

ТИПОВЫЕ КОНСТРУКЦИИ, ИЗДЕЛИЯ И УЗЛЫ ЗДАНИЙ И СООРУЖЕНИЙ

СЕРИЯ 1.424.1-5

КОЛОННЫ ЖЕЛЕЗОБЕТОННЫЕ ПРЯМОУГОЛЬНОГО СЕЧЕНИЯ
ДЛЯ ОДНОЭТАЖНЫХ ПРОИЗВОДСТВЕННЫХ ЗДАНИЙ
ВЫСОТОЙ 8,4-14,4м,
ОБОРУДОВАННЫХ МОСТОВЫМИ ОПОРНЫМИ КРАНАМИ
ГРУЗОПОДЪЕМНОСТЬЮ ДО 32 ТОНН

ВЫПУСК 4С

арматурные изделия колонн для зданий высотой 12,0; 13,2 и 14,4м
с расчетной сейсмичностью 7,8 и 9 баллов

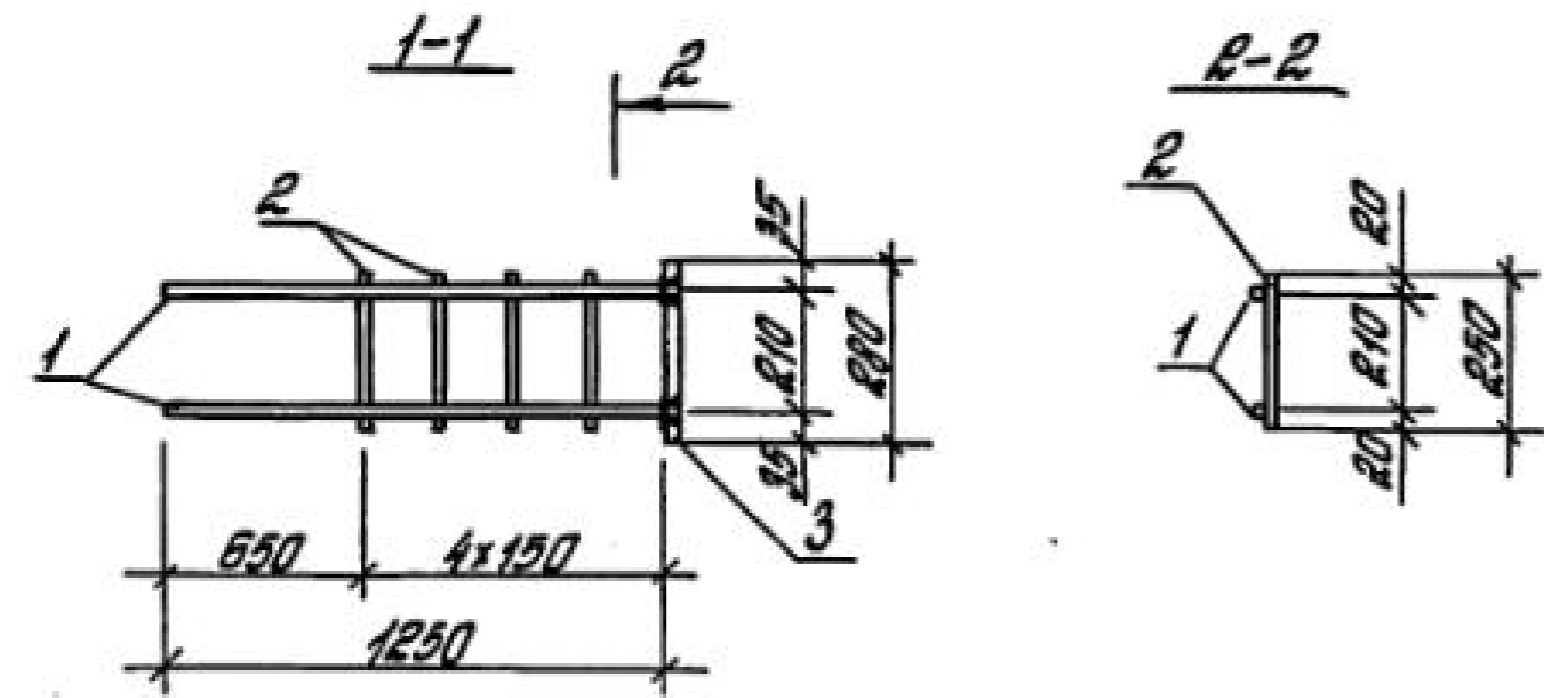
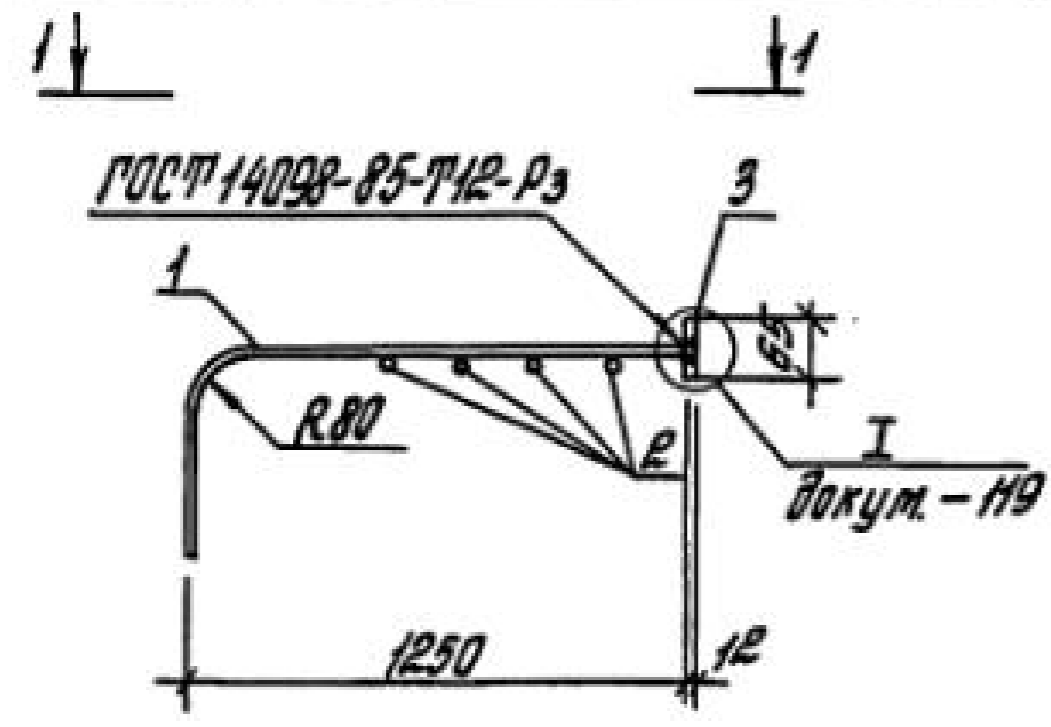
рабочие чертежи

ЧАСТЬ 2

СТР.143 - 194

23572 - 06

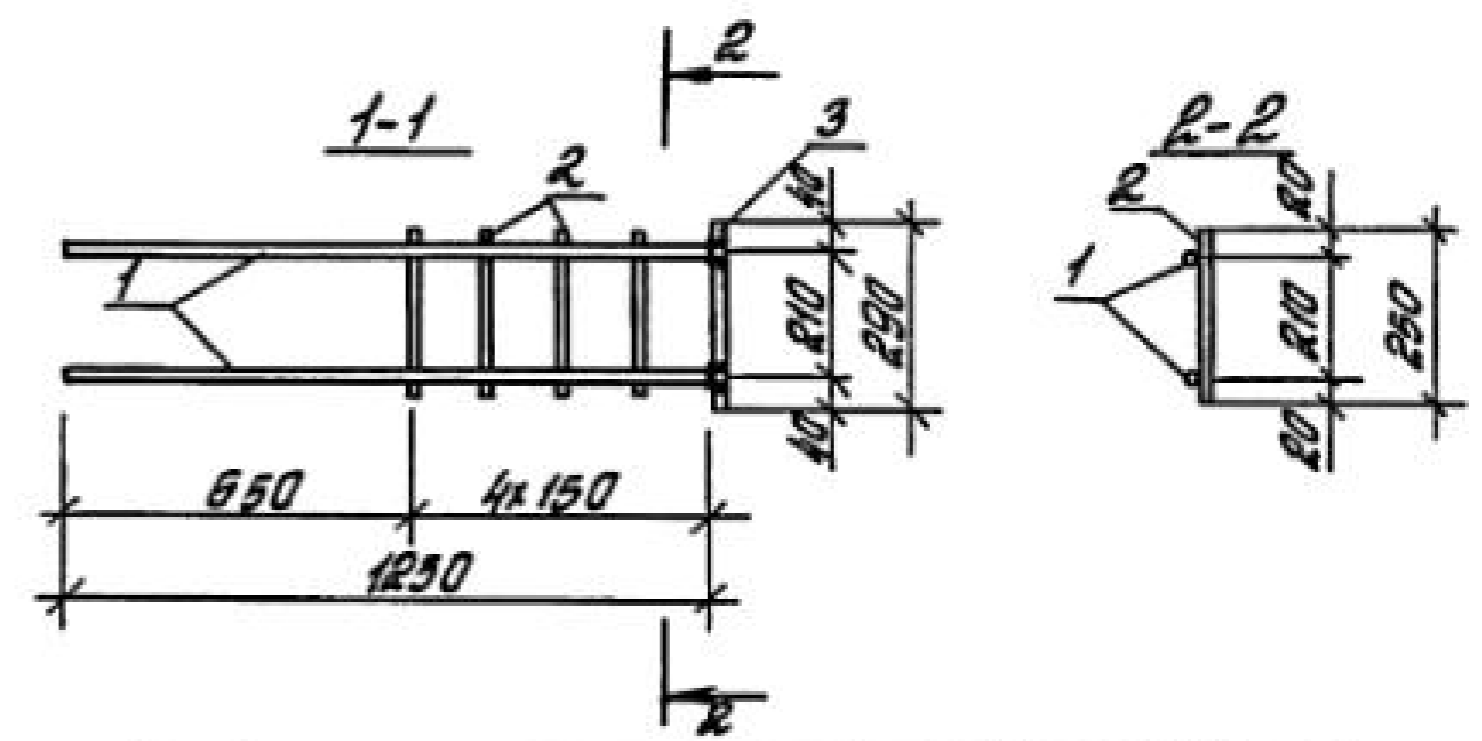
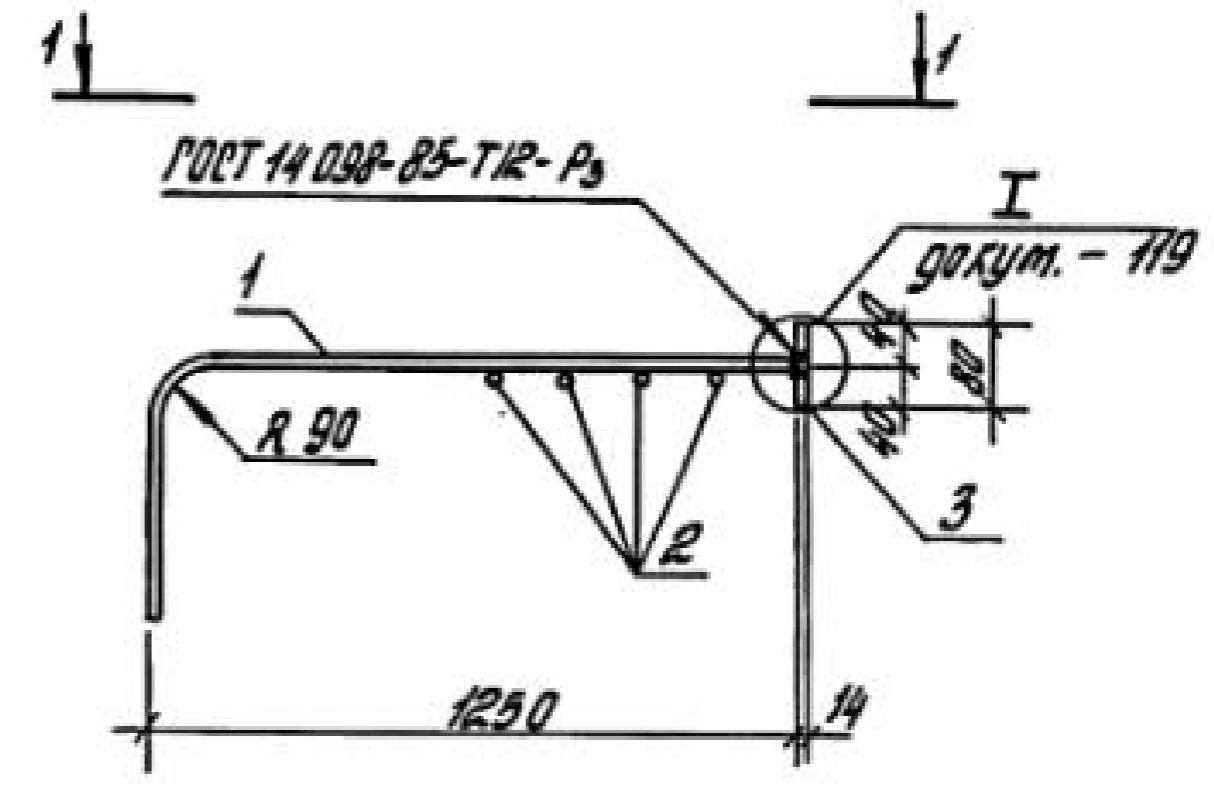
ЦЕНА



Поз.	Наименование	Кол.	Масса ед., кг	Общая масса, кг
1	φ 16 А III, l = 1750	2	2,8	7,5
2	φ 6 А I, l = 250	4	0,056	
3	- 12 x 65, l = 280	1	1,1	

Арматура класса А-I и А-III - по ГОСТ 5781-82* ;
сталь толстолистовая марки ВСтЗпс 6-1 по ТУ 14-1-3023-80

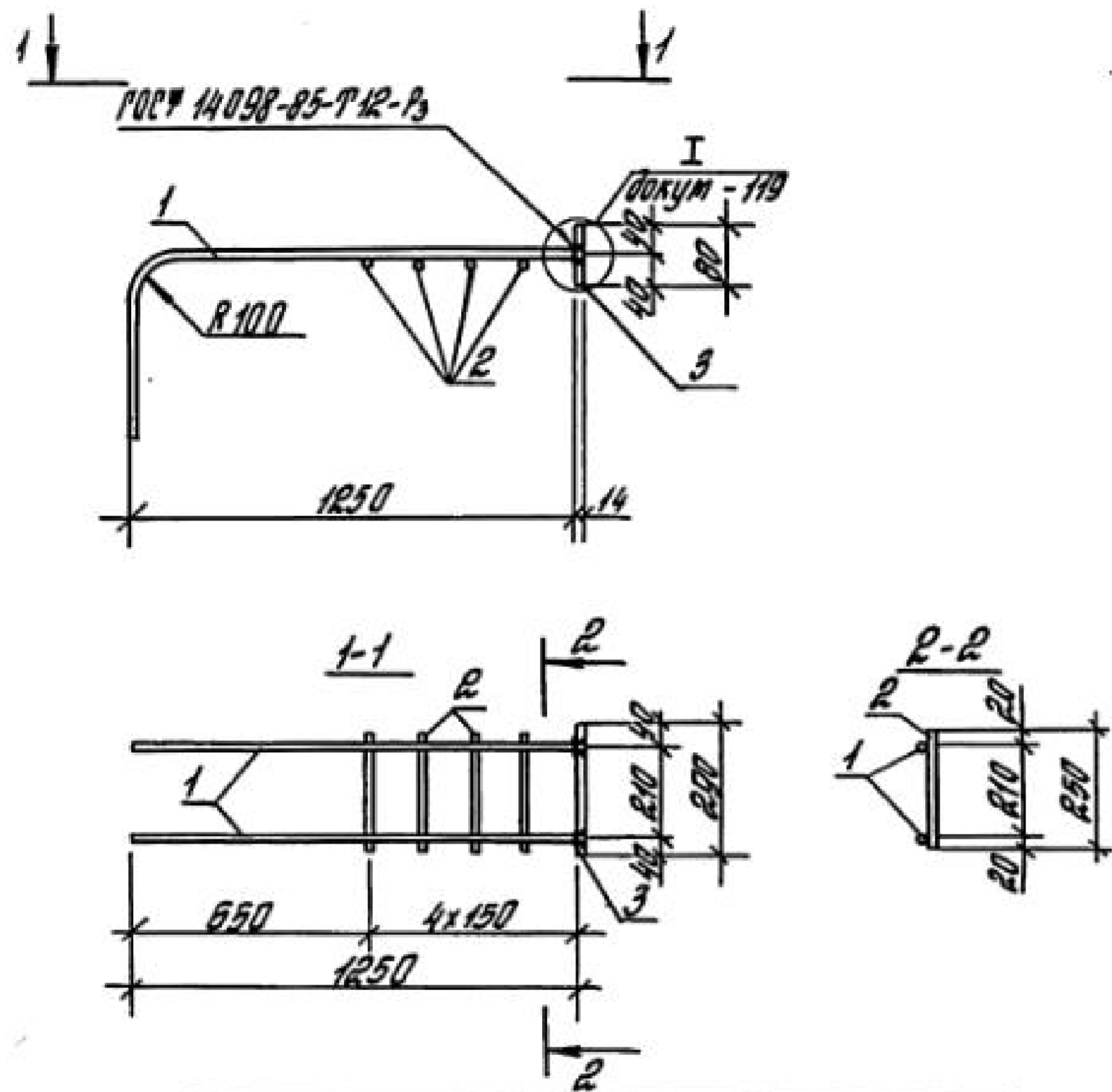
			1.424.1-5.4С-114		
И.контр.	Костанян	Евг	Каркас плоский КР1-2	Стадия Р	Лист 1
Руковод.	Разендлат	А			
Инж.пр.	Костанян	Евг			
Ст.инж.	Летов	Ан			
Инженер	Максимова	М			
Проверил	Королева	Евг	ЦНИПРОМЗДАНИЙ		



Поз.	Наименование	Кол.	Масса ед., кг	Общая масса, кг
1	φ 18 А III, l = 1800	2	3,6	9,6
2	φ 6 А I, l = 250	4	0,056	
3	- 14 x 80, l = 290	1	2,5	

Арматура класса А-I и А-III - по ГОСТ 5781-82* ;
сталь толстолистовая марки ВСтЗпс 6-1 по ТУ 14-1-3023-80.

			1.424.1-5.4С-115		
И.контр.	Костанян	Евг	Каркас плоский КР1-3	Стадия Р	Лист 1
Руковод.	Разендлат	А			
Инж.пр.	Костанян	Евг			
Ст.инж.	Летов	Ан			
Инженер	Максимова	М			
Проверил	Королева	Евг	ЦНИПРОМЗДАНИЙ		



Поз.	Наименование	Кол.	Масса ед, кг	Общая масса, кг
1	φ20 А III; l=1860	2	4,6	11,9
2	φ6 А I; l=250	4	0,056	
3	-14 x 80; l=290	1	2,5	

Арматура класса А-I и А-III - по ГОСТ 5781-82*;
сталь толстолистовая марки ВСтЗпсб-1 по ТУ 14-1-3023-80.

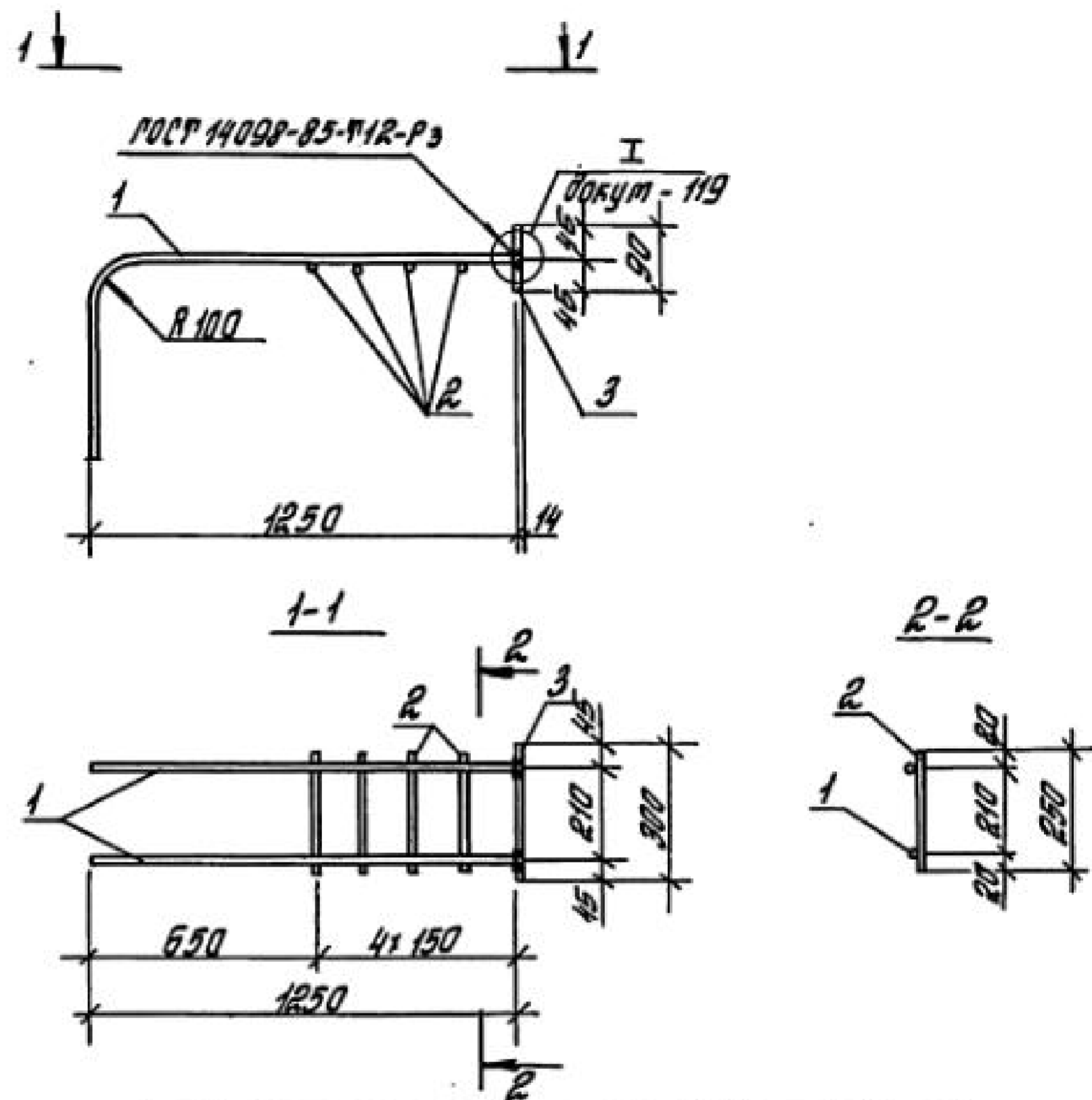
1.424.1-5.4С-116

Каркас плоский
КР 1-4

Стадия	Лист	Листов
Р		1

ЦНИИПРОМЗДАНИЙ

И.контр.	Костянин	Рос
Рис.сект.	Розенблюм	А
В.инж.пр.	Костянин	Рос
Ст.инж.	Летов	А-1
Инженер	Максимов	Мед
Проверил	Королева	СШ



Поз.	Наименование	Кол.	Масса ед, кг	Общая масса, кг
1	φ22 А III; l=1860	2	5,5	14,6
2	φ6 А I; l=250	4	0,056	
3	-14 x 90; l=300	1	3,0	

Арматура класса А-I и А-III - по ГОСТ 5781-82*;
сталь толстолистовая марки ВСтЗпсб-1 по ТУ 14-1-3023-80.

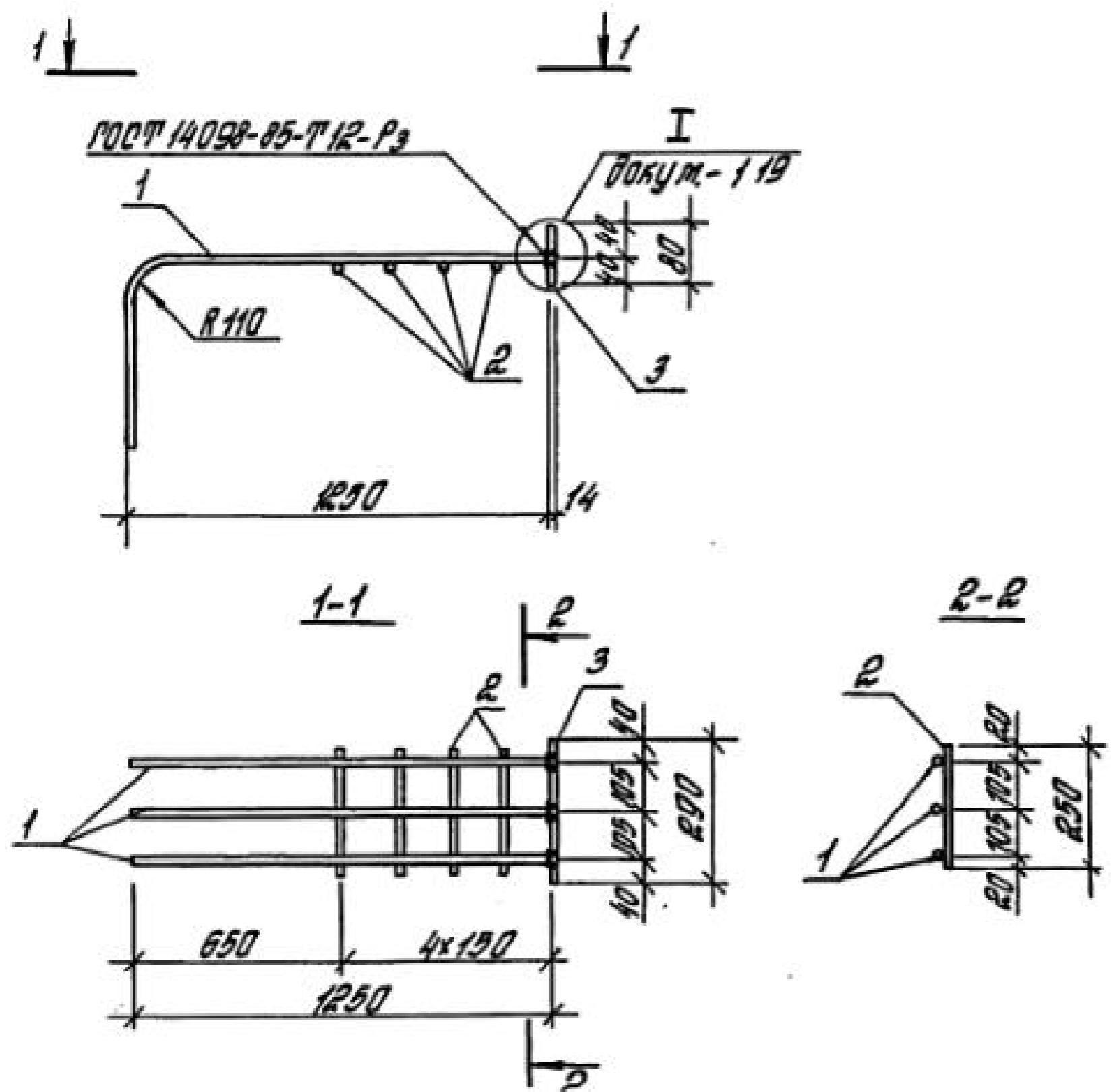
1.424.1-5.4С-117

Каркас плоский
КР 1-5

Стадия	Лист	Листов
Р		1

ЦНИИПРОМЗДАНИЙ

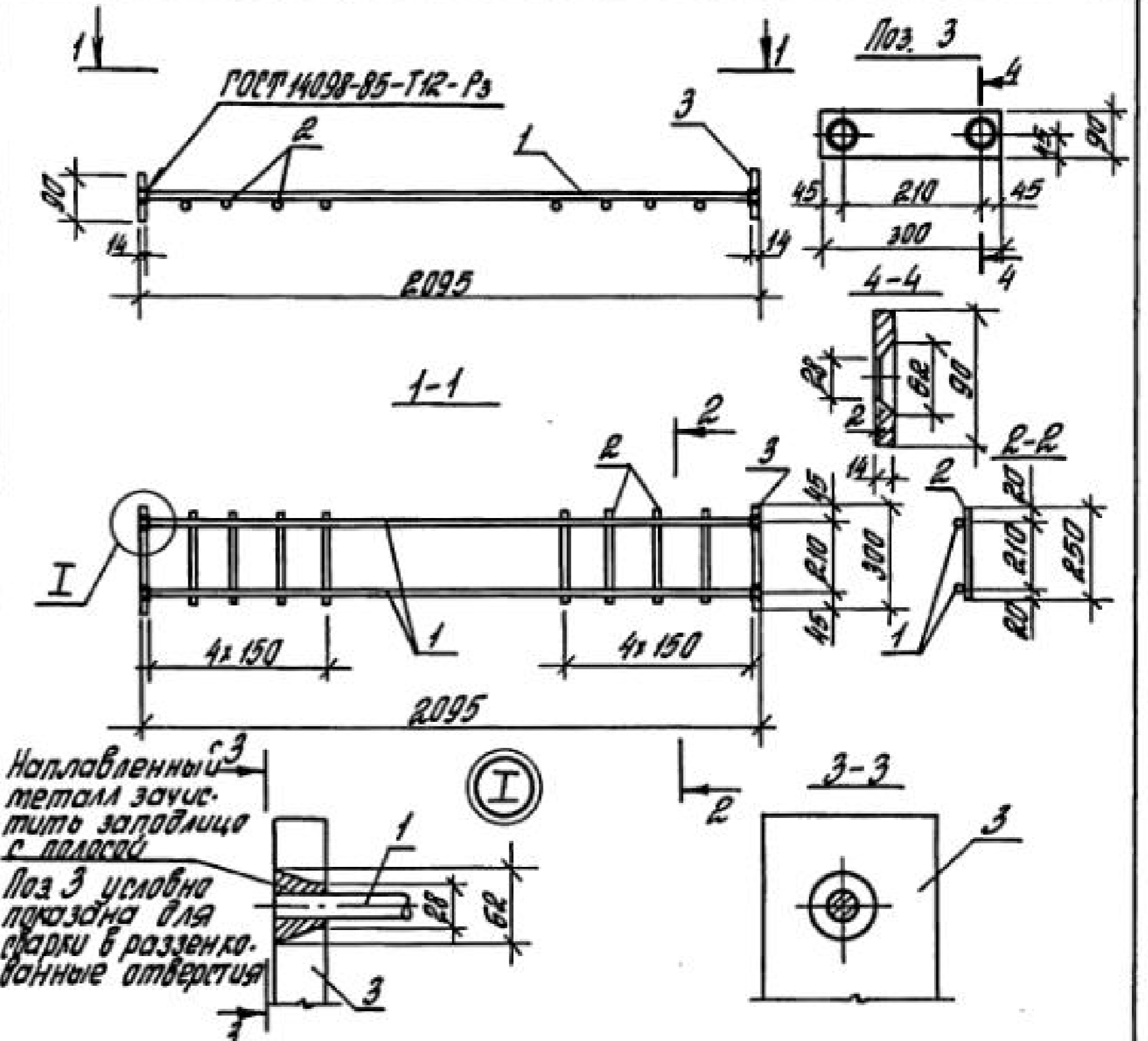
И.контр.	Костянин	Рос
Рис.сект.	Розенблюм	А
В.инж.пр.	Костянин	Рос
Ст.инж.	Летов	А-1
Инженер	Максимов	Мед
Проверил	Королева	СШ



Поз.	Наименование	Кол.	Масса ед., кг	Общая масса, кг
1	φ22 АIII, l=1900	3	5,7	16,5
2	φ6 АI, l=250	4	0,056	
3	-14x80, l=290	1	2,5	

Арматура класса А-I и А-III - по ГОСТ 5781-82;*
 сталь толстолистовая марки ВСтЗпсБ-1 по ТУ14-1-3023-80.

			1.424.1-5.4С-118		
Н. контр.	Костоман	Рос	Каркас плоский КР 1-6	Стадия	Лист
Рис. техн.	Разендлат	А		Р	1
Эт. инж.	Летов	А-1	ЦНИИПРОМЗДАНИЙ		
Инженер	Максимова	М			
Проверил	Каралева	С.К.			

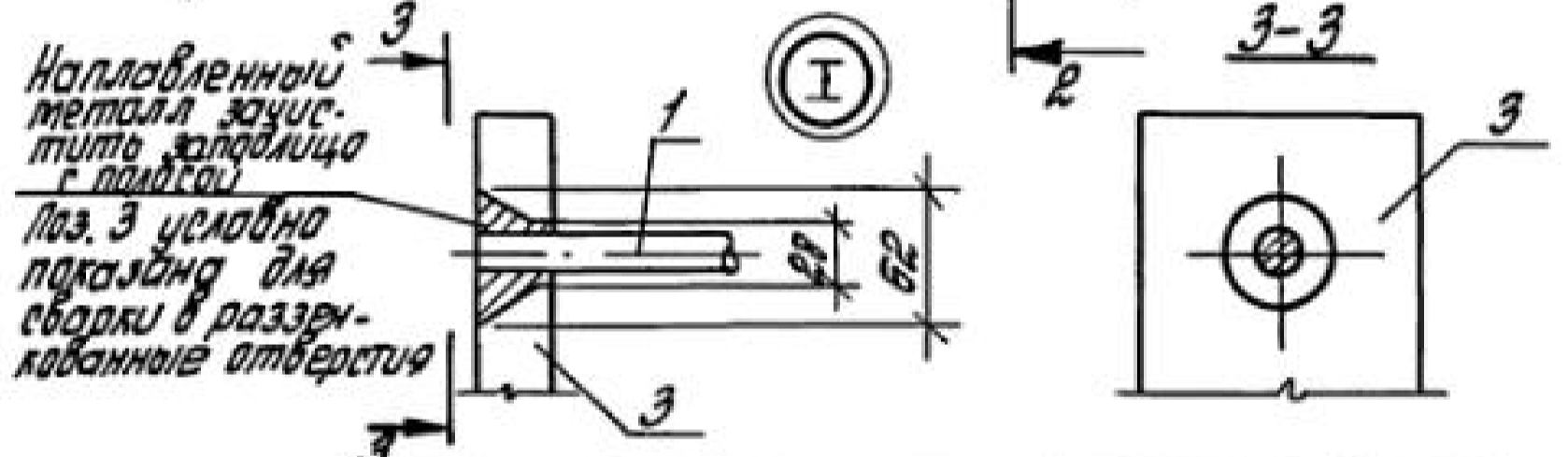
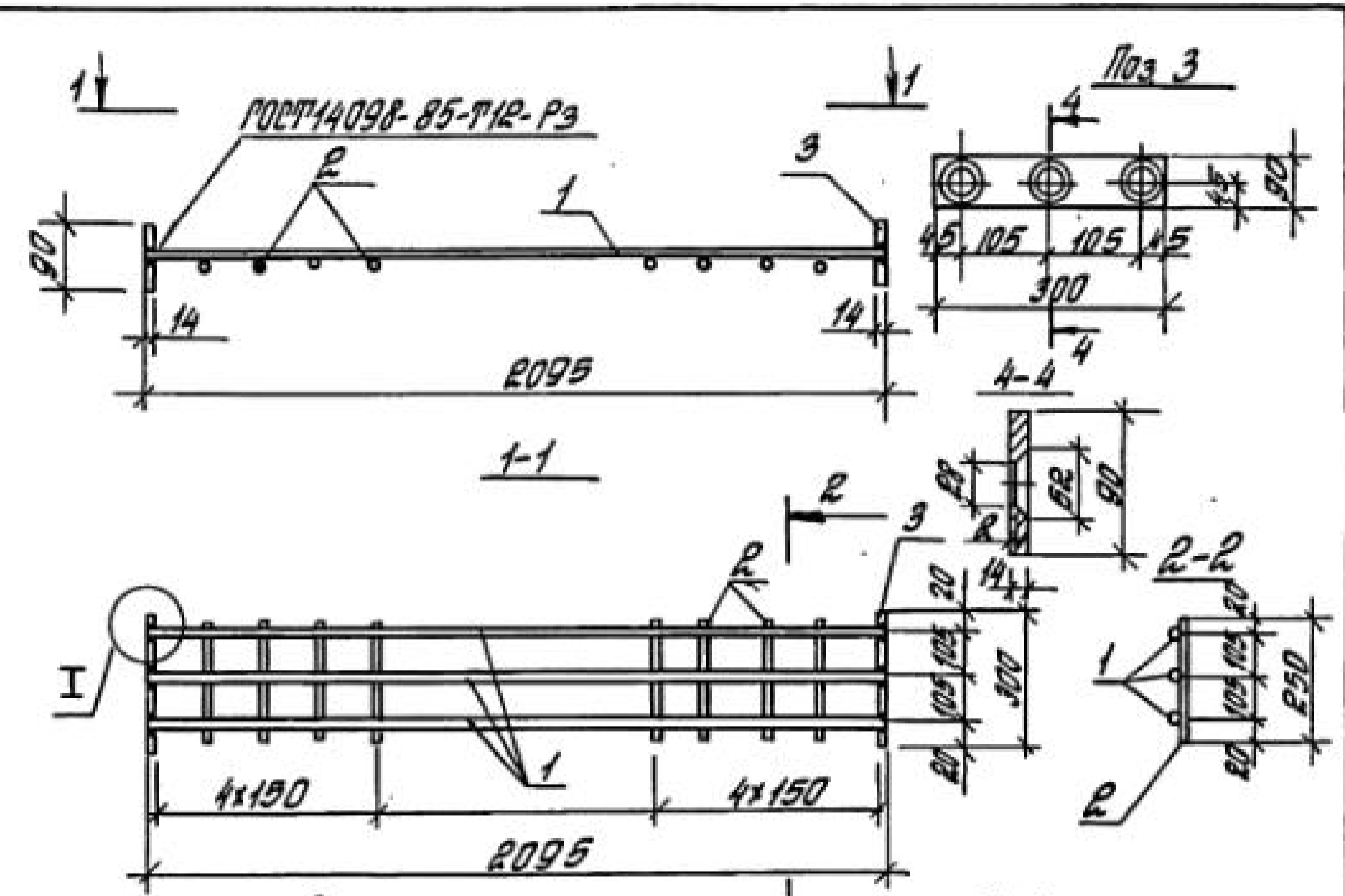


Поз.	Наименование	Кол.	Масса ед., кг	Общая масса, кг
1	φ22 АIII; l=2095	2	6,30	19,1
2	φ6 АI; l=250	8	0,056	
3	-90; δ=14; l=300	2	3,0	

Арматура класса А-I и А-III - по ГОСТ 5781-82;*
 сталь толстолистовая марки ВСтЗпсБ-1 по ТУ14-1-3023-80.

Инв. № подл. Подпись и дата

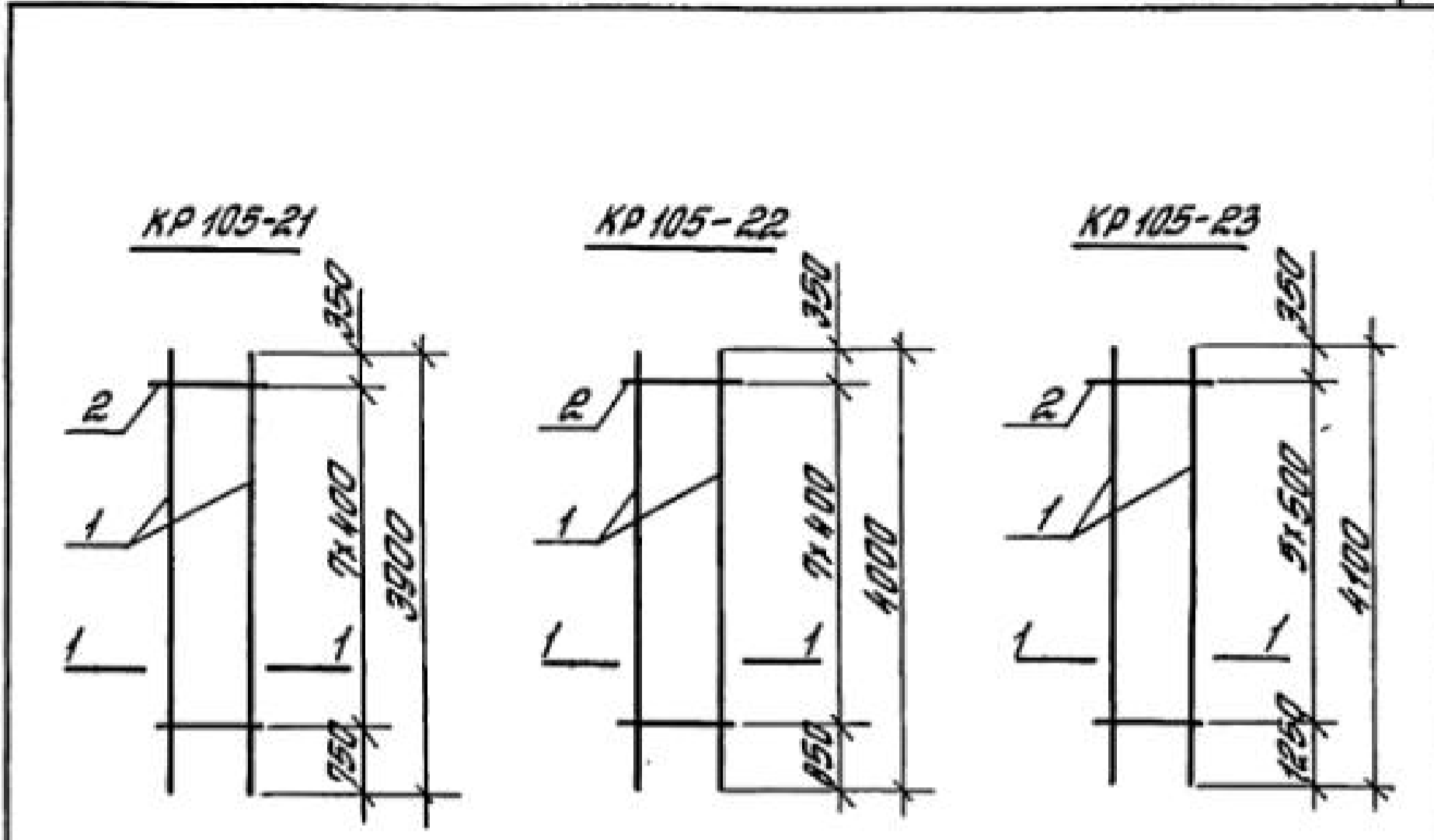
			1.424.1-5.4С-119		
Н. контр.	Костоман	Рос	Каркас плоский КР 2-1	Стадия	Лист
Рис. техн.	Разендлат	А		Р	1
Эт. инж.	Костоман	Рос	ЦНИИПРОМЗДАНИЙ		
Инженер	Максимова	М			
Проверил	Каралева	С.К.			



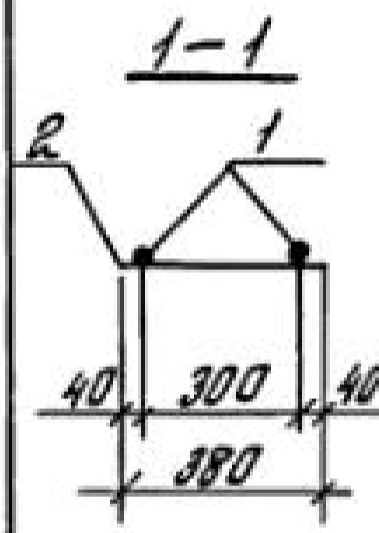
Поз.	Наименование	Кол.	Масса ед., кг	Общая масса, кг
1	φ 22 А III, l = 2095	3	6,30	25,5
2	φ 6 А I, l = 250	8	0,056	
3	- 90, δ = 14, l = 300	2	3,0	

Арматура класса А-I и А-III - по ГОСТ 5781-82*,
сталь толстолистовая марки ВСтЗпсБ-1 - по ТУ 14-1-3023-80.

Инв. № подл.			Дата вв. в экз.			Инв. №		
Н. контр.	Костанян	Роз	1.4241-5.4С-120			Сталь	Лист	Листов
Рис. сект.	Розенблюм	А	Каркас плоский			Р		1
Тех. инж.	Костанян	Роз	КР 2-2			ЦНИИПРОТЗДАНИЙ		
Ст. инж.	Летов	А-1						
Инженер	Максимова	Мас						
Машинист	Королько	СМ-1						

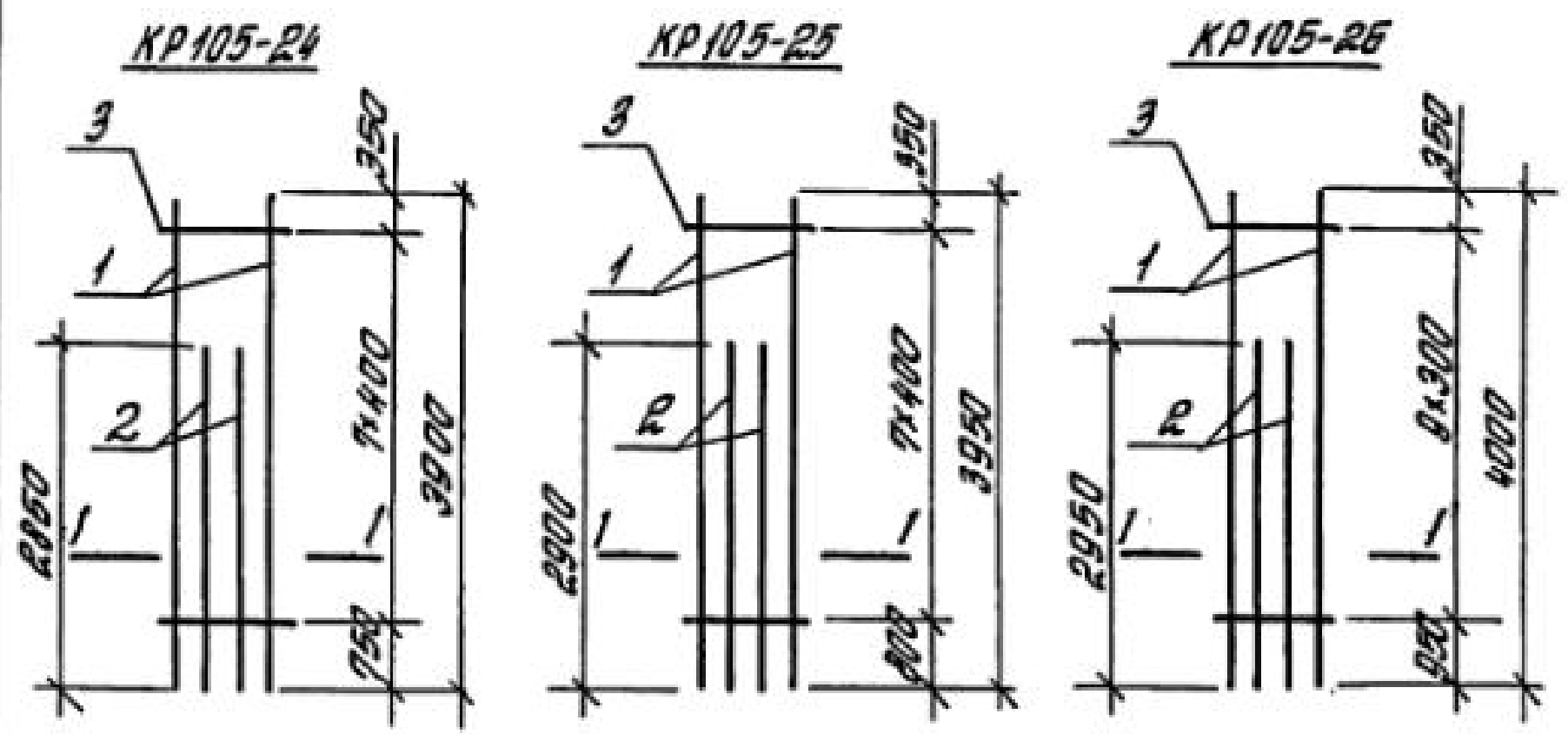


Марка каркаса	Поз.	Наименование	Кол.	Масса ед., кг	Масса каркаса, кг
КР105-21	1	φ 20 А III, l = 3900	2	9,63	19,7
	2	φ 5 Вр I, l = 380	8	0,055	
КР105-22	1	φ 22 А III, l = 4000	2	11,92	24,5
	2	φ 6 А I, l = 380	8	0,08	
КР105-23	1	φ 25 А III, l = 4100	2	15,79	32,5
	2	φ 8 А I, l = 380	6	0,15	

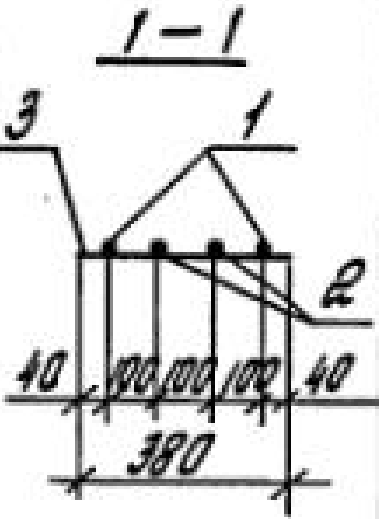


Арматура класса Вр-I - по ГОСТ 6727-80*
А-I, А-III - по ГОСТ 5781-82*

Инв. № подл.			Дата вв. в экз.			Инв. №		
Н. контр.	Костанян	Роз	1.4241-5.4С-121			Сталь	Лист	Листов
Рис. сект.	Розенблюм	А	Каркас плоский			Р		1
Тех. инж.	Костанян	Роз	КР 105-21... КР105-23			ЦНИИПРОТЗДАНИЙ		
Ст. инж.	Летов	А-1						
Инженер	Максимова	Мас						
Машинист	Королько	СМ-1						



Марка каркаса	Поз.	Наименование	Кол.	Масса ед., кг	Масса каркаса, кг
KR105-24	1	φ20 AIII, l=3900	2	9,53	33,7
	2	φ20 AIII, l=2850	2	7,04	
	3	φ5 BpI, l=380	8	0,055	
KR105-25	1	φ22 AIII, l=3950	2	11,79	41,5
	2	φ22 AIII, l=2900	2	8,65	
	3	φ5 A I, l=380	8	0,084	
KR105-26	1	φ22 AIII, l=4000	2	11,94	42,3
	2	φ22 AIII, l=2950	2	8,79	
	3	φ5 A I, l=380	10	0,08	

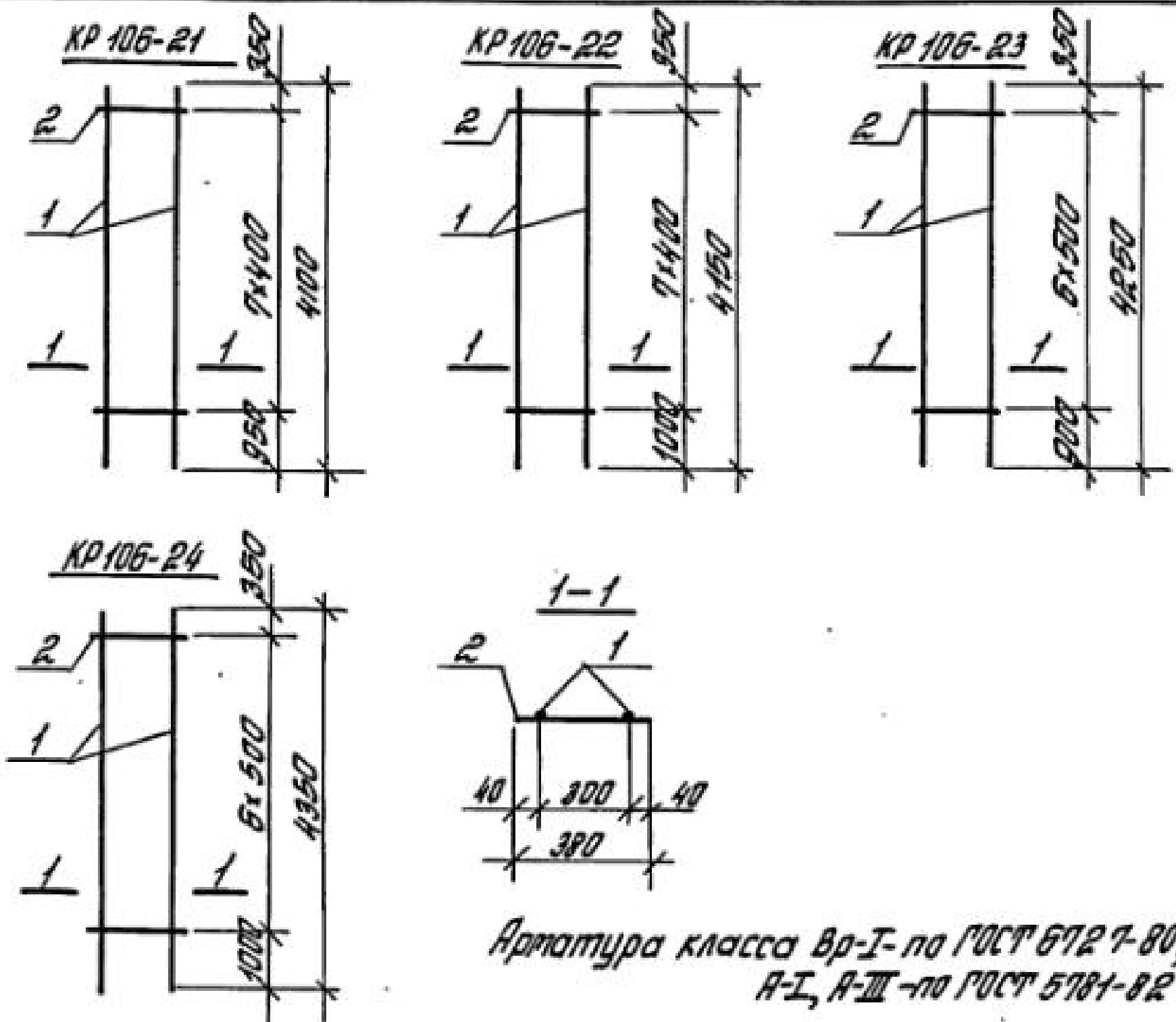


Арматура класса BpI - по ГОСТ 6727-80*
A-I, A-III - по ГОСТ 5781-82*

1.424.1-5.4C-122

Каркас плоский
KR 105-24 ... KR105-26

Итадия	Лист	Листов
Р		1
ЦНИИПРОТЭДАНИЙ		



Арматура класса BpI - по ГОСТ 6727-80*
A-I, A-III - по ГОСТ 5781-82*

Марка каркаса	Поз.	Наименование	Кол.	Масса ед., кг	Масса каркаса, кг
KR106-21	1	φ20 AIII, l=4100	2	10,1	20,5
	2	φ5 BpI, l=380	8	0,055	
KR106-22	1	φ22 AIII, l=4150	2	12,38	25,4
	2	φ5 A I, l=380	8	0,084	
KR106-23	1	φ25 AIII, l=4250	2	16,36	33,8
	2	φ8 A I, l=380	7	0,15	
KR106-24	1	φ28 AIII, l=4350	2	21,0	43,1
	2	φ8 A I, l=380	7	0,15	

1.424.1-5.4C-123

Каркас плоский
KR 106-21 ... KR106-24

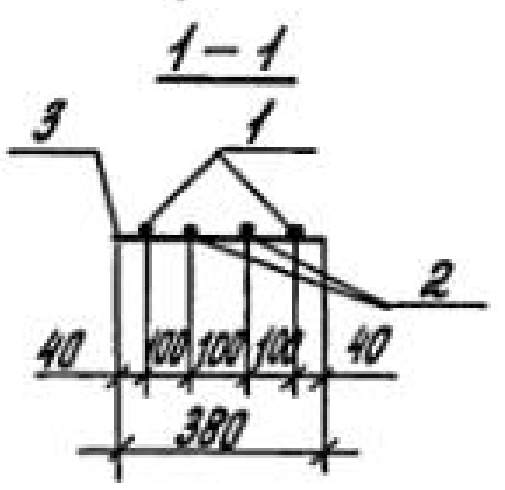
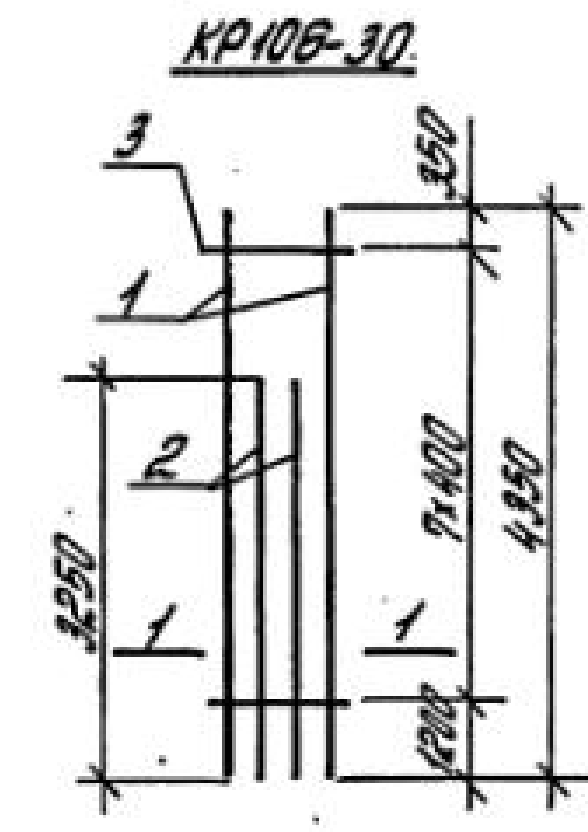
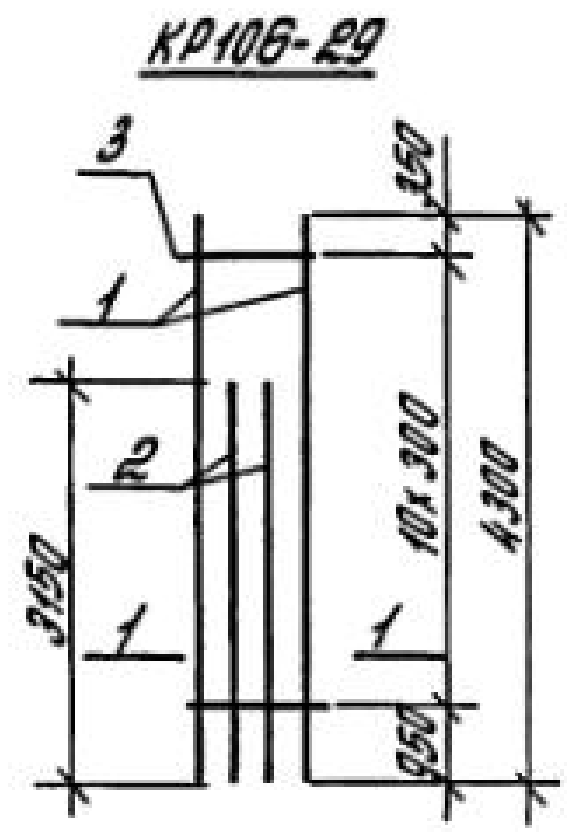
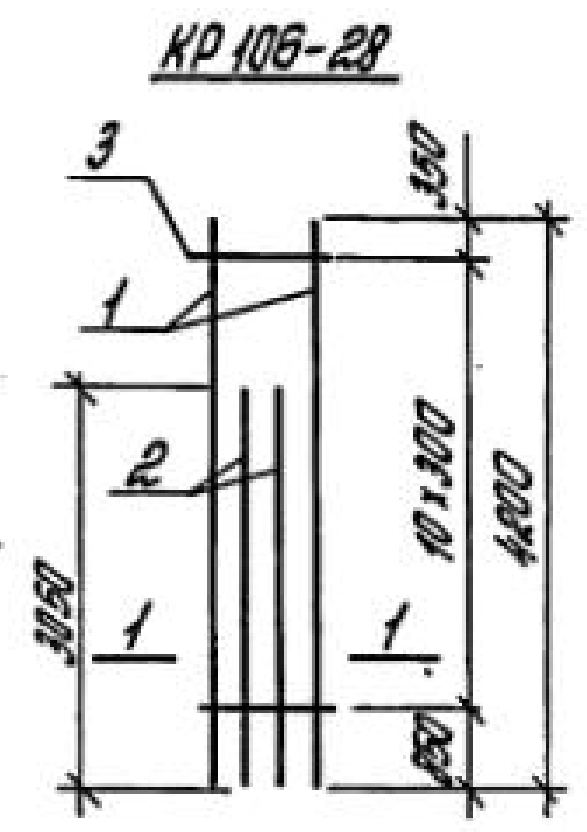
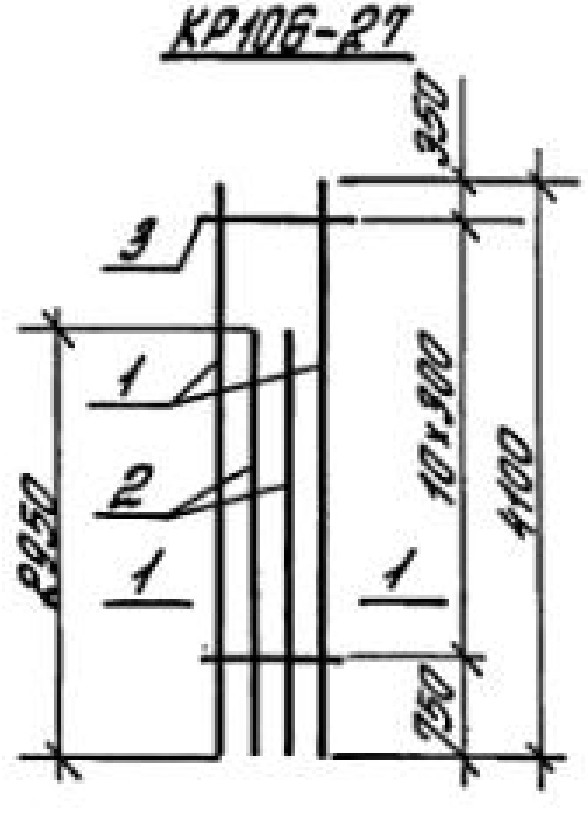
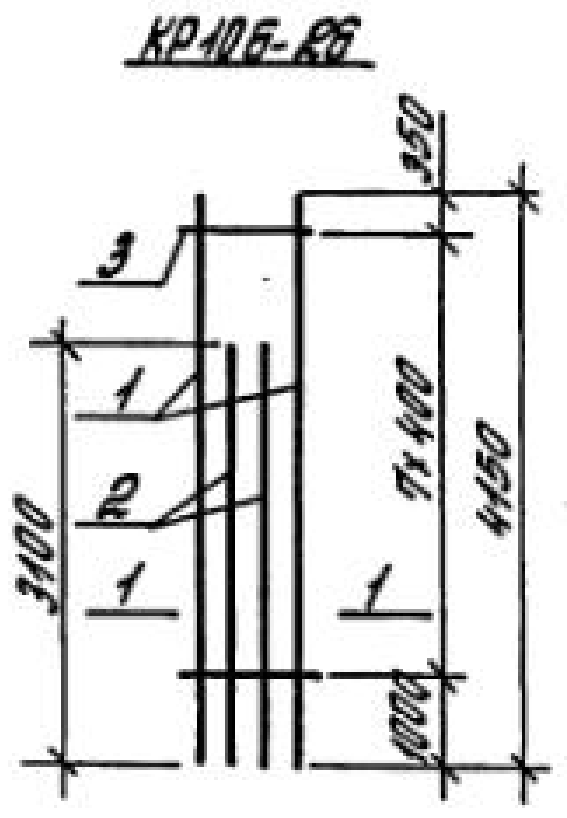
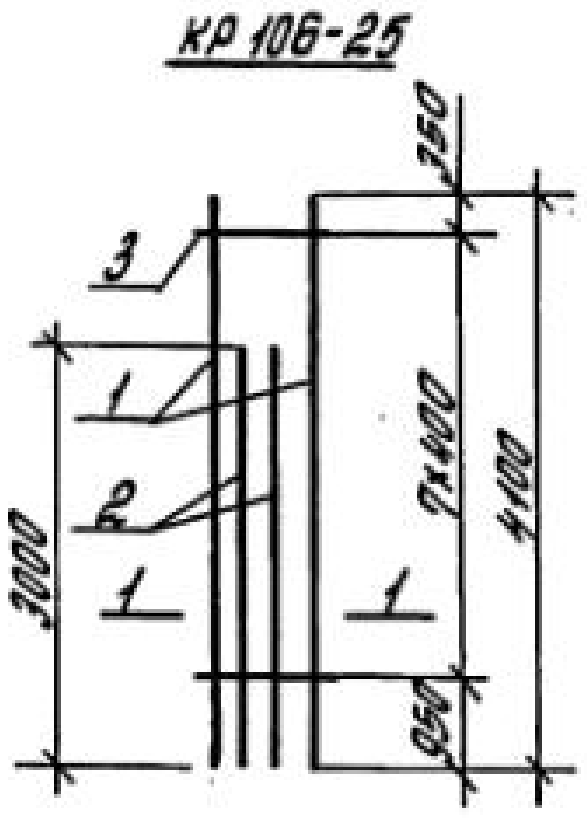
Итадия	Лист	Листов
Р		1
ЦНИИПРОТЭДАНИЙ		

Итадия	Лист	Листов
Р		1
ЦНИИПРОТЭДАНИЙ		

Шиф. № проекта, Листы и дата, Взам. шиф. №

И.контр.	Костоман	Роз
Рук. сект.	Резендлат	А
Инж.пр.	Костоман	Роз
Ст.инж.	Летых	А-1
Инженер	Максимов	М
Проверил	Карадуба	С

И.контр.	Костоман	Роз
Рук. сект.	Резендлат	А
Инж.пр.	Костоман	Роз
Ст.инж.	Летых	А-1
Инженер	Максимов	М
Проверил	Карадуба	С

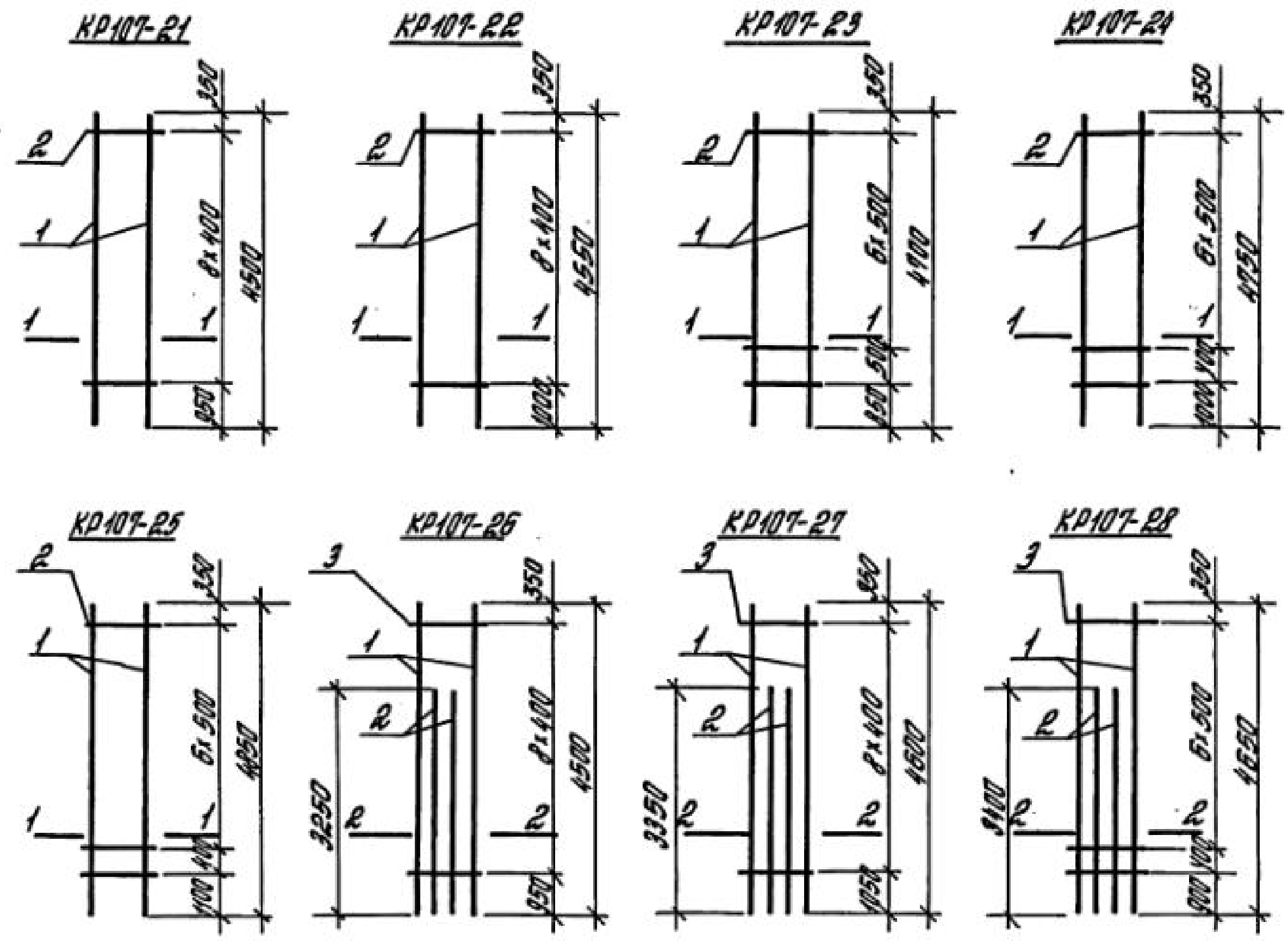


Марка каркаса	Поз.	Наименование	Кол.	Масса ед., кг	Масса каркаса, кг
KP106-25	1	φ20 AIII, L=4100	2	10,11	35,5
	2	φ20 AIII, L=3000	2	7,4	
	3	φ5BpI, L=380	8	0,055	
KP106-26	1	φ22 AIII, L=4150	2	12,38	43,9
	2	φ22 AIII, L=3100	2	9,25	
	3	φ6 A I, L=380	8	0,084	
KP106-27	1	φ20 AIII, L=4100	2	10,11	35,4
	2	φ20 AIII, L=2950	2	7,27	
	3	φ5BpI, L=380	11	0,055	
KP106-28	1	φ22 AIII, L=4200	2	12,52	44,1
	2	φ22 AIII, L=3050	2	9,09	
	3	φ6 A I, L=380	11	0,084	
KP106-29	1	φ25 AIII, L=4300	2	16,56	59,0
	2	φ25 AIII, L=3150	2	12,13	
	3	φ8 A I, L=380	11	0,15	
KP106-30	1	φ28 AIII, L=4350	2	21,0	74,6
	2	φ28 AIII, L=3250	2	15,7	
	3	φ8 A I, L=380	8	0,15	

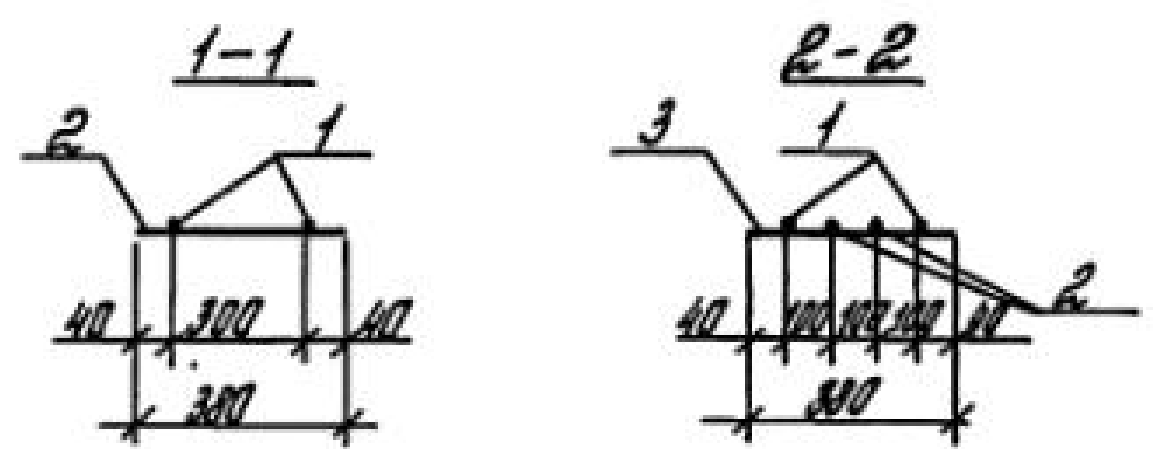
Арматура класса Bp-I - по ГОСТ 6727-80,*
A-I, A-III - по ГОСТ 5781-82*

1.424.1-5.4C-124		
И.контр.	Костанян	Р.С.
Гл.инж.пр.	Изендлюк	А.
Инж.пр.	Костанян	В.
Инж.пр.	Летин	С.
Инженер	Максимова	М.
Проверил	Каралева	О.И.
Каркас плоский KP106-25... KP106-30		Стандарт Лист Листов Р 1
ЦНИИПРОМЗДАНИЙ		

Шифр по ГОСТ 10000 и дата введ. шифра



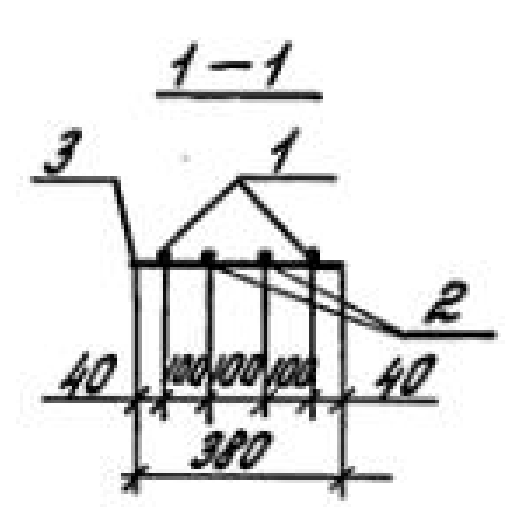
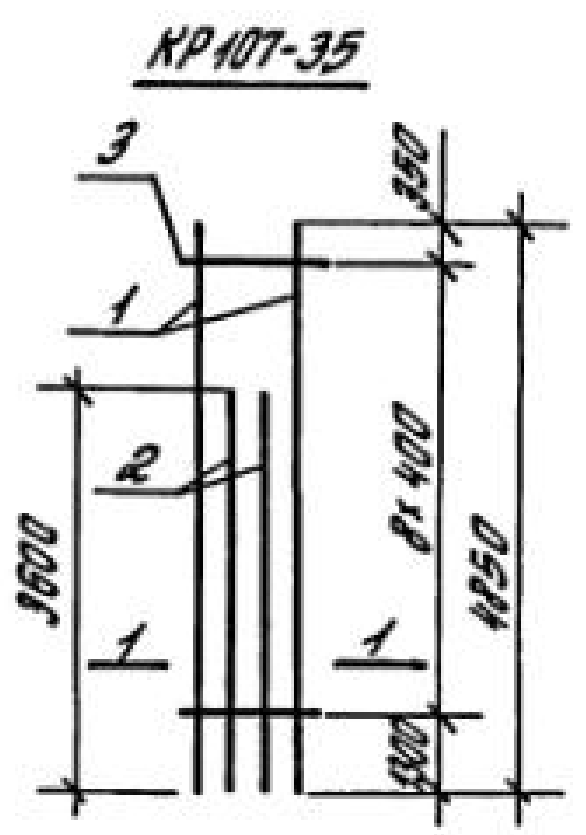
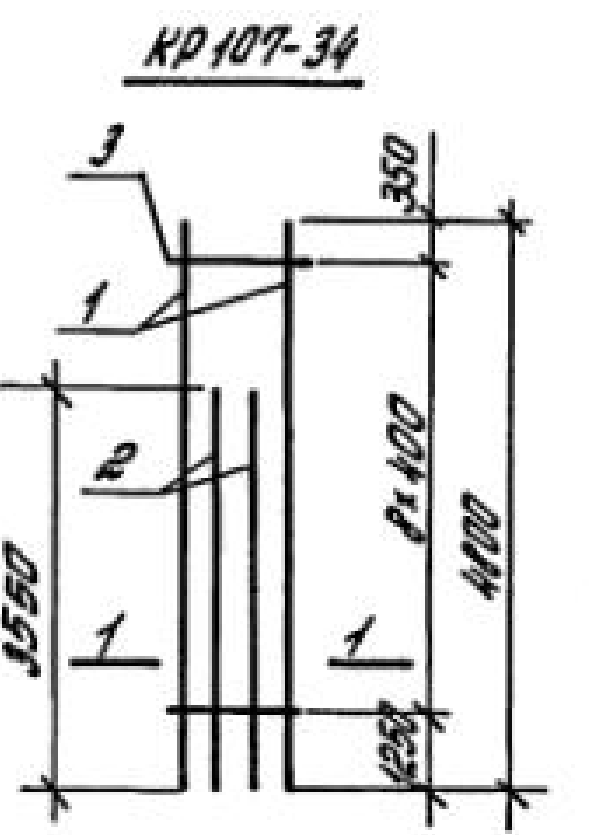
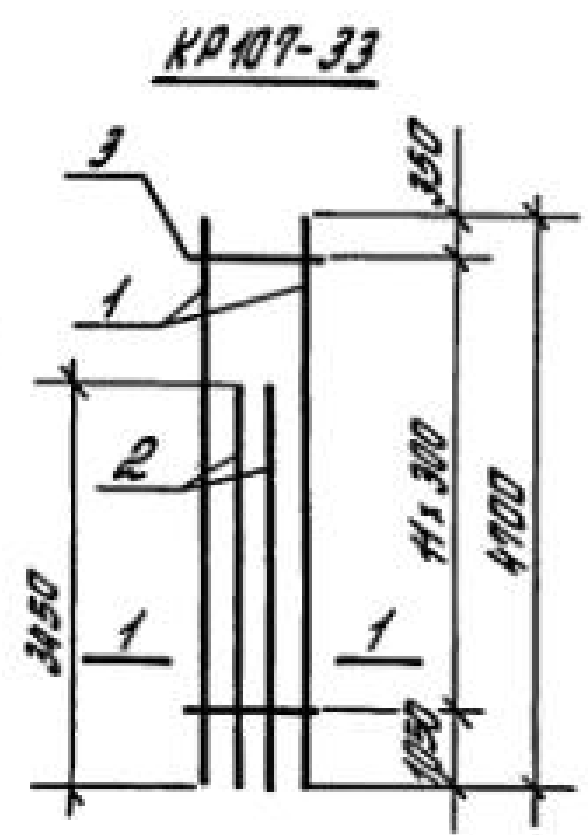
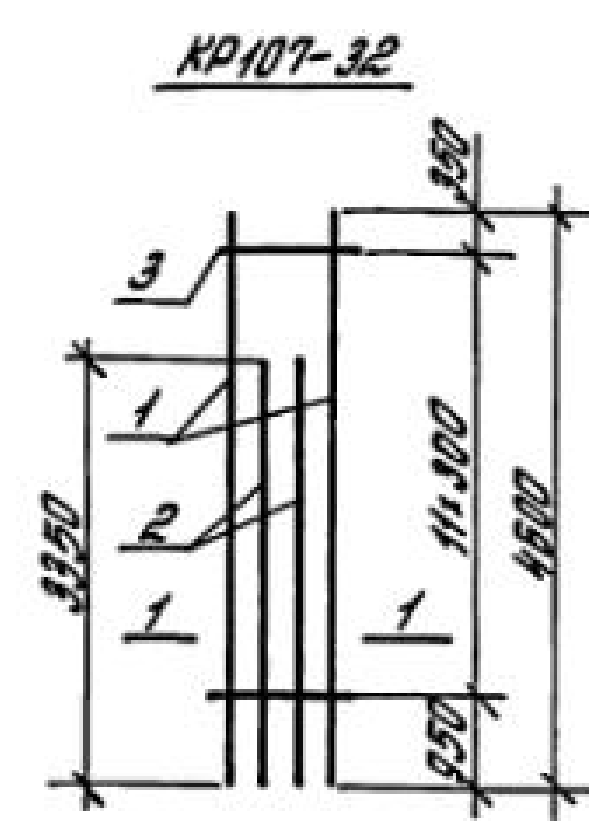
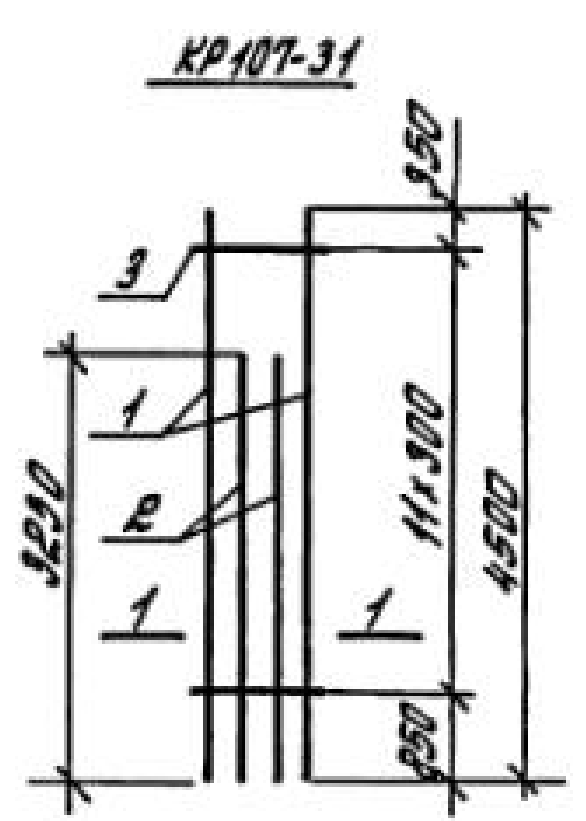
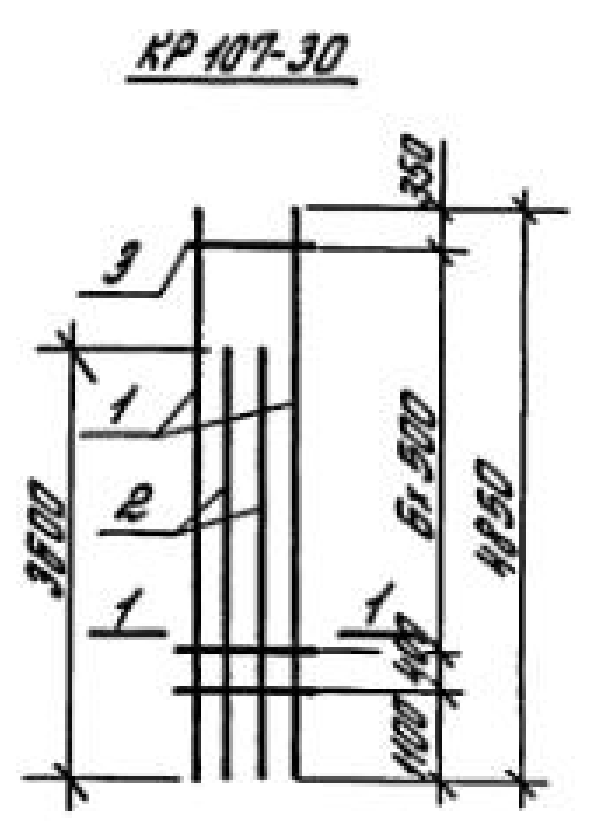
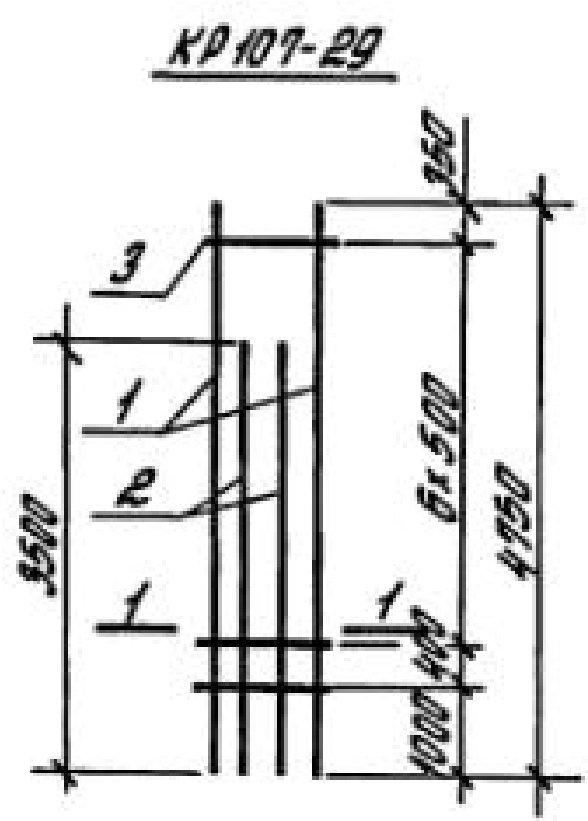
Марка каркаса	Поз.	Наименование	Кол.	Масса ед., кг	Масса каркаса, кг
KP107-21	1	φ20 AIII, l=4500	2	11,12	22,7
	2	φ5BpI, l=380	9	0,05	
KP107-22	1	φ22 AIII, l=4550	2	13,58	27,9
	2	φ6 A I, l=380	9	0,084	
KP107-23	1	φ25 AIII, l=4700	2	18,1	37,4
	2	φ8 A I, l=380	8	0,15	
KP107-24	1	φ20 AIII, l=4750	2	22,94	47,1
	2	φ8 A I, l=380	8	0,15	
KP107-25	1	φ32 AIII, l=4850	2	30,6	62,4
	2	φ8 A I, l=380	8	0,15	
KP107-26	1	φ20 AIII, l=4500	2	11,12	38,8
	2	φ20 AIII, l=3250	2	8,03	
	3	φ5BpI, l=380	9	0,05	
KP107-27	1	φ22 AIII, l=4600	2	13,71	48,1
	2	φ22 AIII, l=3350	2	9,98	
	3	φ6 A I, l=380	9	0,08	
KP107-28	1	φ25 AIII, l=4650	2	17,9	63,2
	2	φ25 AIII, l=3400	2	13,09	
	3	φ8 A I, l=380	8	0,15	



Арматура класса Вр-I-по ГОСТ 6127-80*,
A-I, A-III- по ГОСТ 5781-82*

1.424.1-5.4С-12.5		
И. контр.	Костанян	Рос
Уч. сек.	Узенидиш	А
Гл. инж.	Костанян	Рос
Ст. инж.	Летов	А-1
Инженер	Максимов	Шид
Проверил	Королева	Шид
Каркас плоский KP 107-21... KP 107-28		Италия Лист Листов Р 1
ЦНИИПРОТЗДАНИЙ		

Инв. № подл. Материалы и детали в соответствии с №

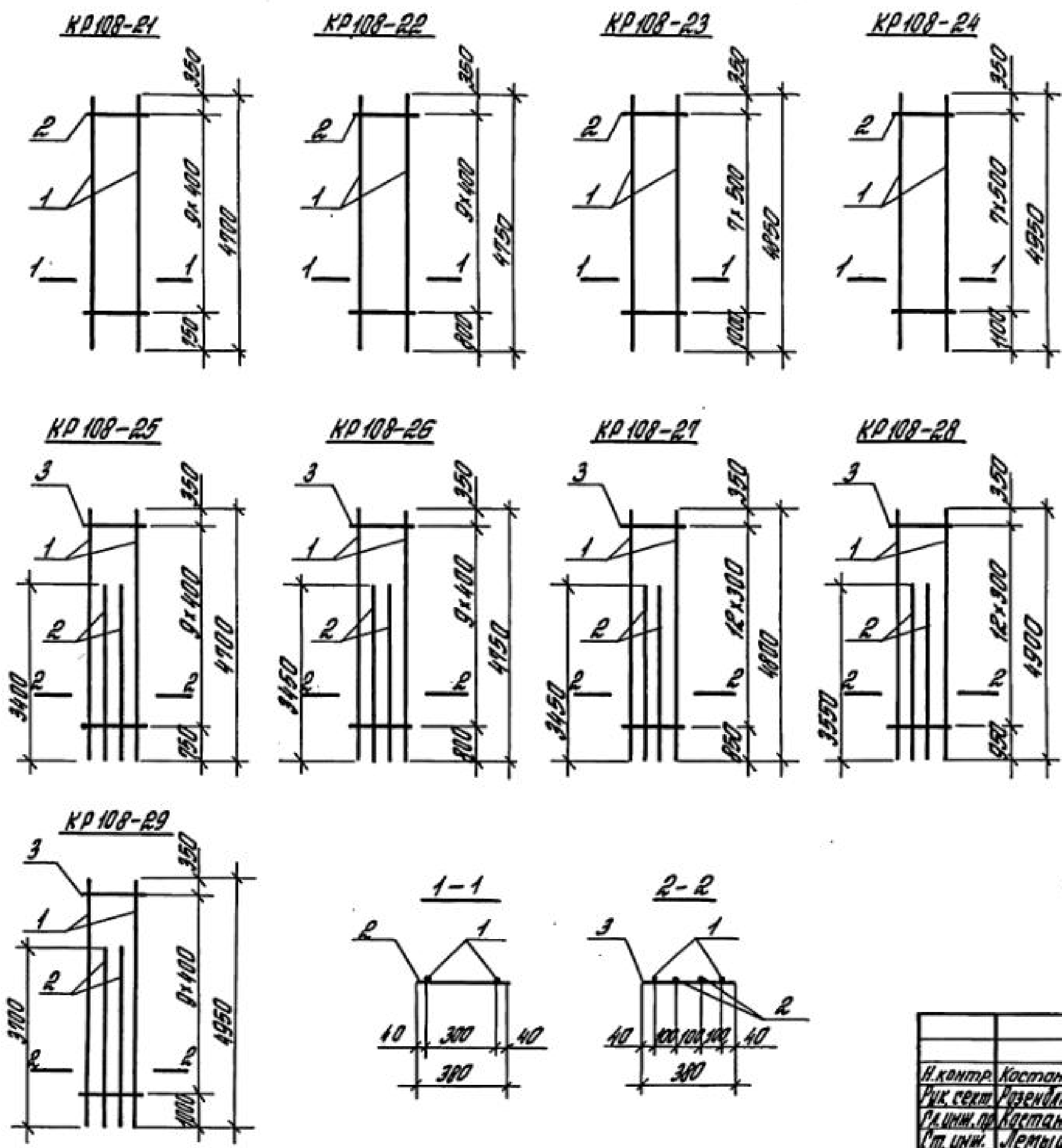


Марка каркаса	№з.	Наименование	Кол.	Масса рр, кг	Масса каркаса, кг
KP107-29	1	φ28AIII, l=4750	2	22,94	80,9
	2	φ28AIII, l=3500	2	16,9	
	3	φ8AII, l=380	8	0,15	
KP107-30	1	φ32AIII, l=4850	2	30,6	107,8
	2	φ32AIII, l=3600	2	22,7	
	3	φ8AII, l=380	8	0,15	
KP107-31	1	φ20AIII, l=4500	2	11,12	38,9
	2	φ20AIII, l=3250	2	8,01	
	3	φ5BpI, l=380	12	0,055	
KP107-32	1	φ22AIII, l=4600	2	13,73	48,5
	2	φ22AIII, l=3350	2	10,0	
	3	φ6AII, l=380	12	0,084	
KP107-33	1	φ25AIII, l=4700	2	18,1	64,6
	2	φ25AIII, l=3450	2	13,28	
	3	φ8AII, l=380	12	0,15	
KP107-34	1	φ28AIII, l=4800	2	23,18	82,0
	2	φ28AIII, l=3550	2	17,15	
	3	φ8AII, l=380	9	0,15	
KP107-35	1	φ32AIII, l=4850	2	30,6	108,0
	2	φ32AIII, l=3600	2	22,7	
	3	φ8AII, l=380	9	0,15	

Арматура класса Вр-I- по ГОСТ 6727-80*,
A-I, A-III-по ГОСТ 5781-82*

1.4241-5.4С-126		
Н.контр.	Костанян	Рос
Рук. сект.	Узенидзот	Рос
В.инж.пр.	Костанян	Рос
Ст. инж.	Летов	Р-1
Инженер	Максимова	Рос
Проверил	Королева	Рос
Каркас плоский KP107-29... KP107-35		Лист 1
ЦНИИПРОМЗДАНИЙ		

Инв. № подл. Подпись и дата влад. инв. №

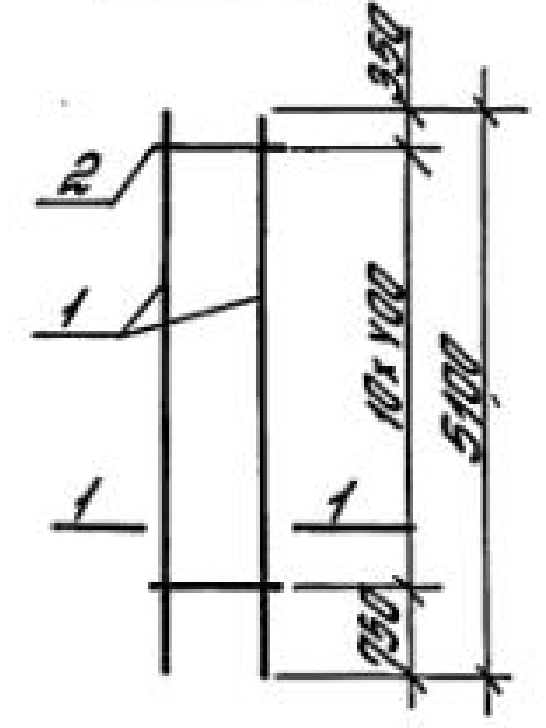


Марка каркаса	№	Наименование	Кол.	Масса ед., кг	Масса каркаса, кг
KP108-21	1	φ20AIII, l=4700	2	11,59	23,7
	2	φ5BpI, l=380	10	0,055	
KP108-22	1	φ22AIII, l=4750	2	14,17	29,2
	2	φ6AII, l=380	10	0,084	
KP108-23	1	φ25AIII, l=4850	2	18,67	38,5
	2	φ8AII, l=380	8	0,15	
KP108-24	1	φ28AIII, l=4950	2	23,9	49,0
	2	φ8AII, l=380	8	0,15	
KP108-25	1	φ20AIII, l=4700	2	11,59	40,5
	2	φ20AIII, l=3400	2	8,39	
	3	φ5BpI, l=380	10	0,055	
KP108-26	1	φ22AIII, l=4750	2	14,17	49,8
	2	φ22AIII, l=3450	2	10,29	
	3	φ6AII, l=380	10	0,084	
KP108-27	1	φ22AIII, l=4800	2	14,3	50,3
	2	φ22AIII, l=3450	2	10,28	
	3	φ6AII, l=380	13	0,084	
KP108-28	1	φ25AIII, l=4900	2	18,87	67,03
	2	φ25AIII, l=3550	2	13,67	
	3	φ8AII, l=380	13	0,15	
KP108-29	1	φ28AIII, l=4950	2	23,91	85,5
	2	φ28AIII, l=3700	2	17,87	
	3	φ8AII, l=380	13	0,15	

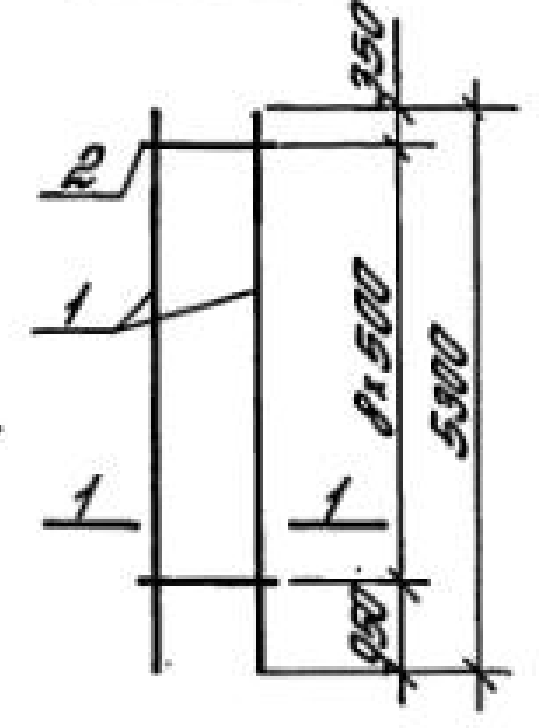
Арматура класса Bp-I по ГОСТ 6729-80*
A-I, A-III по ГОСТ 5781-82*

1.424.1-5.4C-127		
И.контр.	Костанян	Рос
Рук. сект.	Резнидант	Рос
Сл.инж. пр.	Костанян	Рос
Ст. инж.	Летых	Рос
Инженер	Максимова	Рос
Проверил	Королева	Рос
Каркас плоский KP108-21... KP108-29		
Лист	Лист	Лист
ЦНИИПРОМЗДАНИЙ		

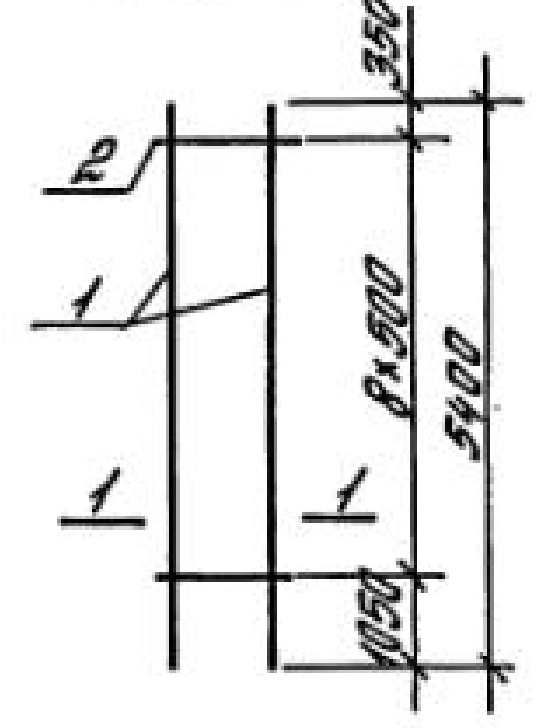
КР109-21



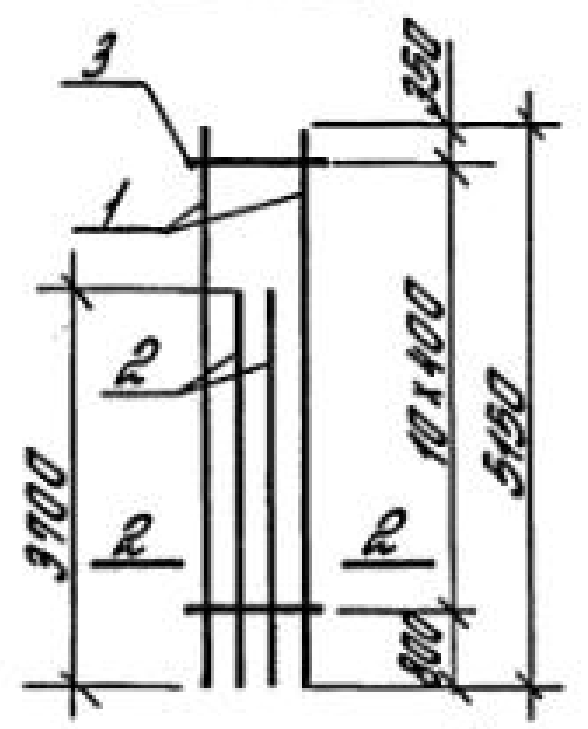
КР109-22



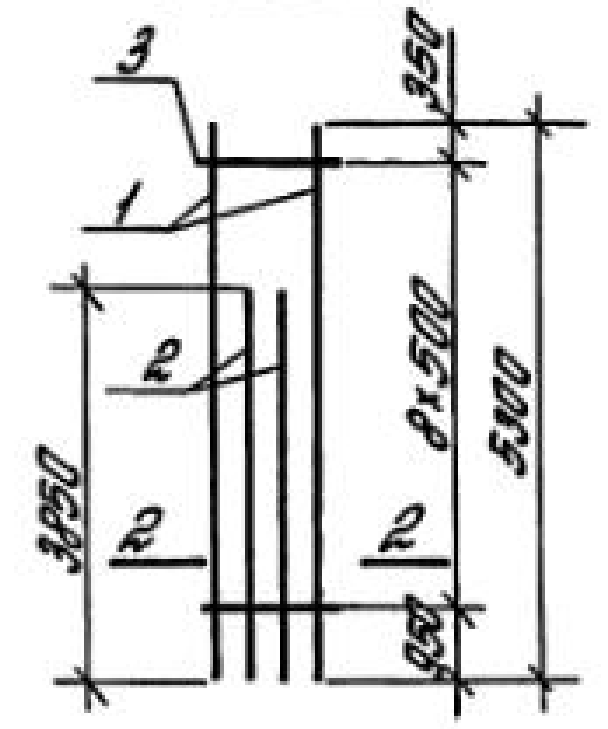
КР109-23



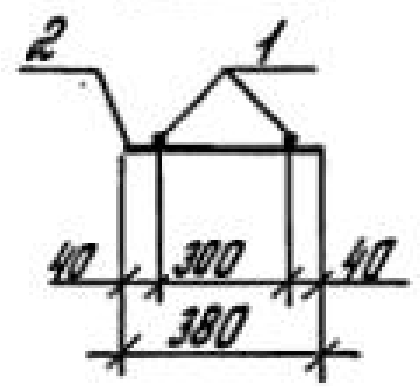
КР109-24



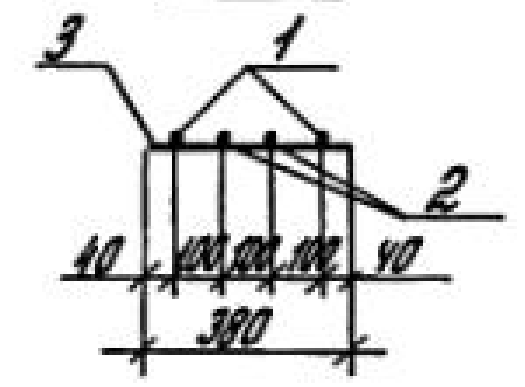
КР109-25



1-1



2-2

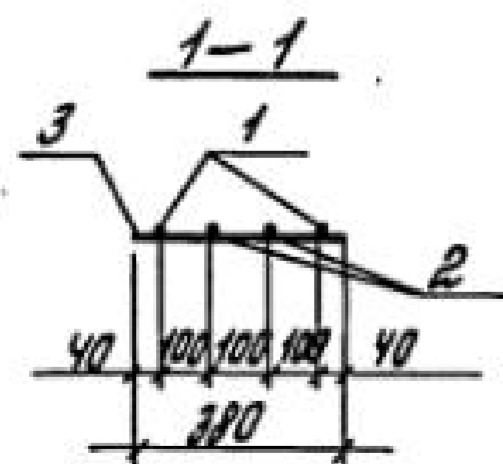
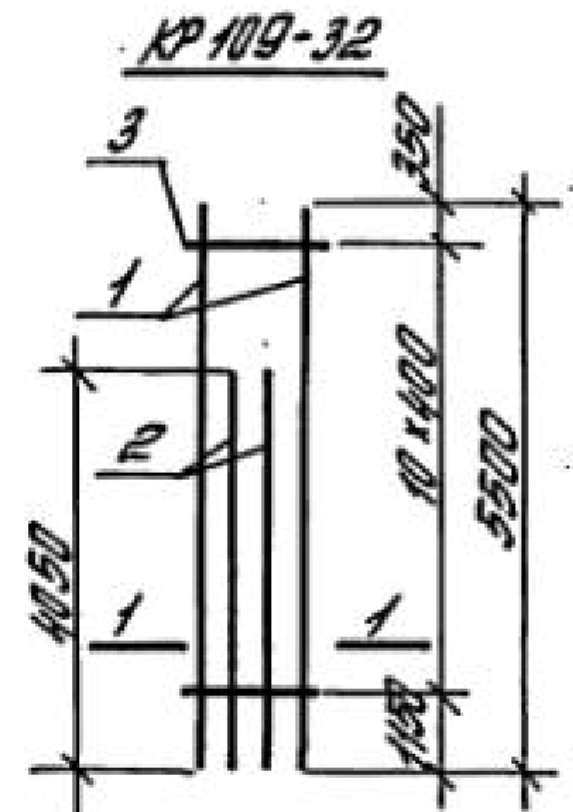
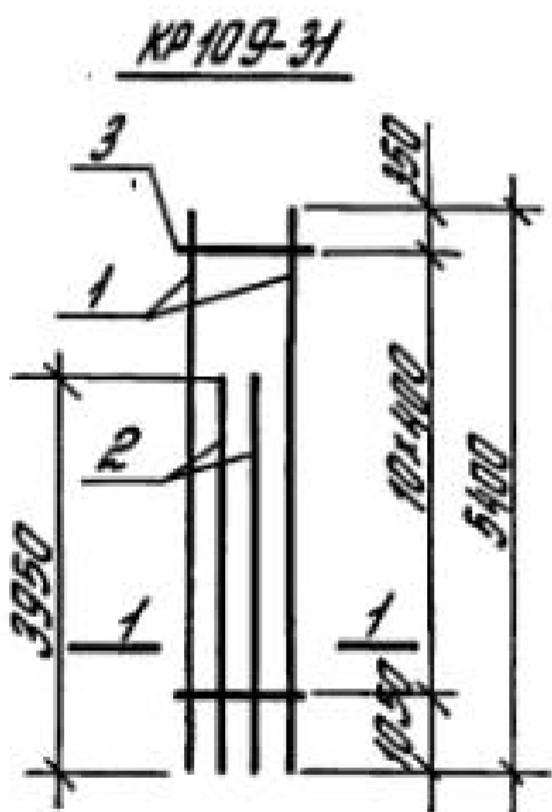
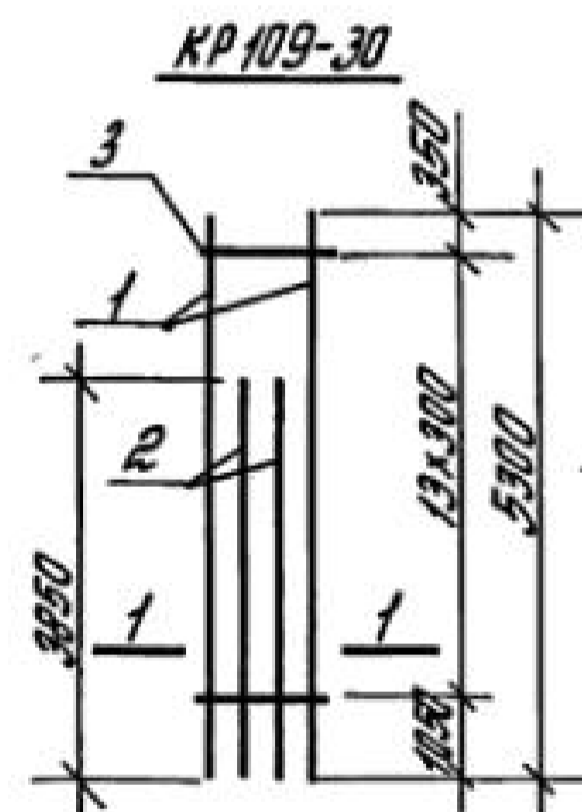
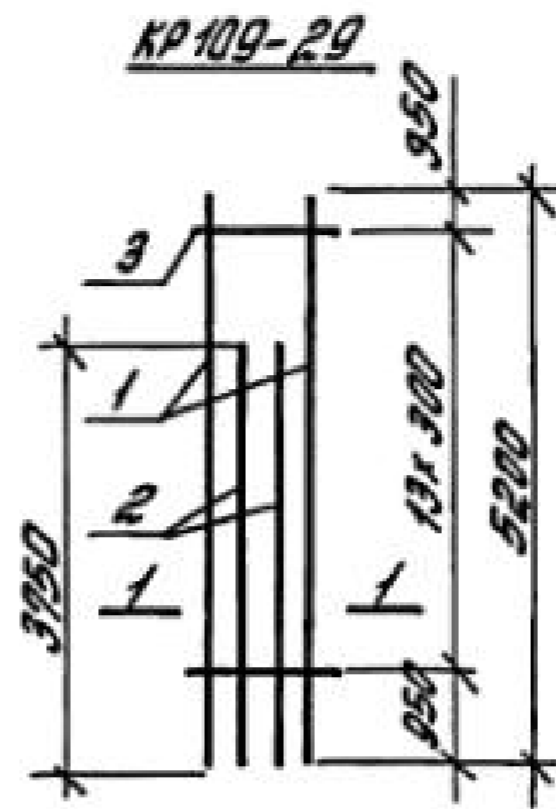
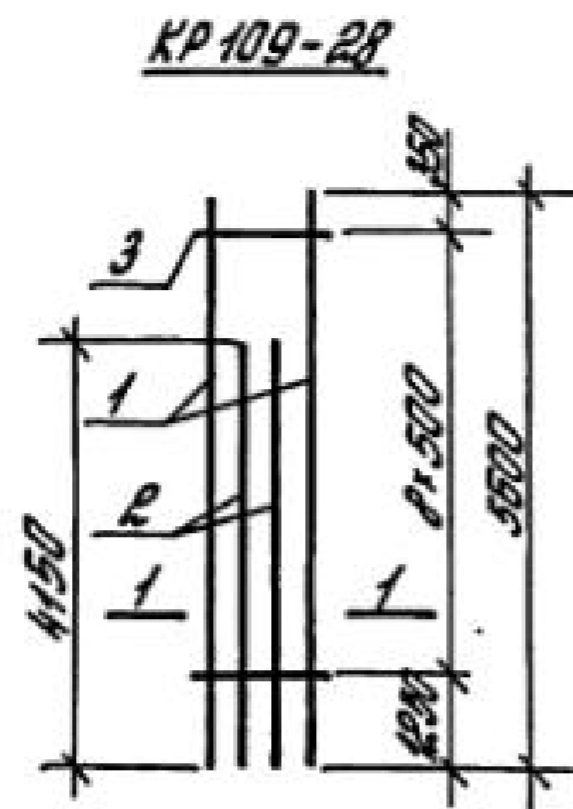
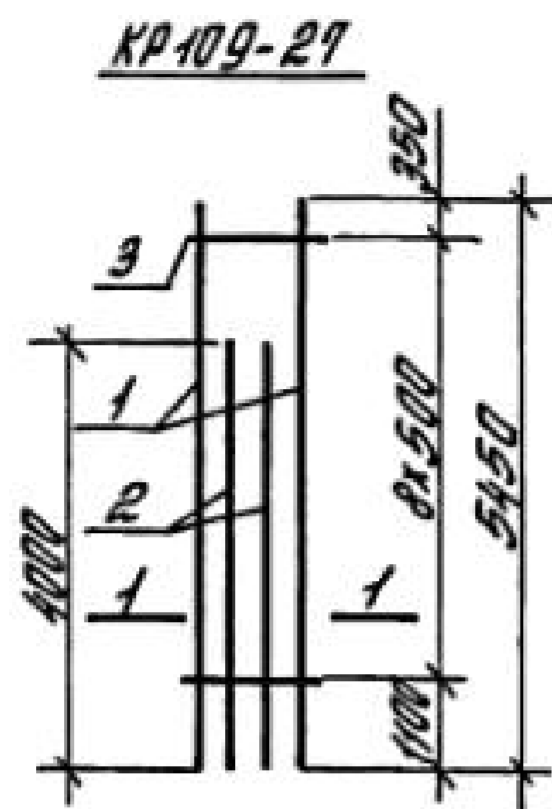
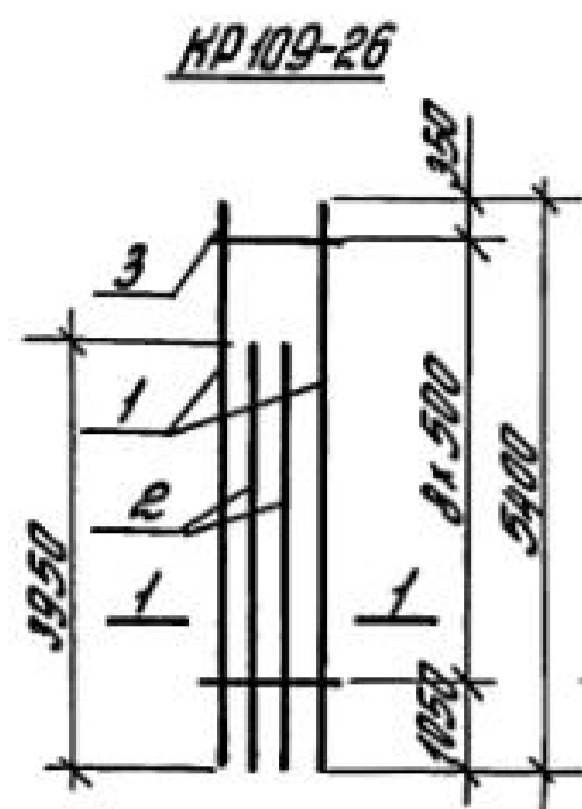


Марка каркаса	Поз.	Наименование	Кол.	Масса ед, кг	Масса каркаса, кг
КР109-21	1	φ20 А III, l=5100	2	12,58	25,8
	2	φ5 Вр I, l=380	11	0,055	
КР109-22	1	φ25 А III, l=5300	2	20,41	42,2
	2	φ8 А I, l=380	9	0,15	
КР109-23	1	φ28 А III, l=5400	2	26,08	53,5
	2	φ8 А I, l=380	9	0,15	
КР109-24	1	φ22 А III, l=5150	2	15,37	53,7
	2	φ22 А III, l=3700	2	11,04	
	3	φ5 А I, l=380	11	0,084	
КР109-25	1	φ25 А III, l=5300	2	20,41	71,8
	2	φ25 А III, l=3850	2	14,82	
	3	φ8 А I, l=380	9	0,15	

Арматура класса Вр-I по ГОСТ 6727-80*,
А-I, А-III - по ГОСТ 5781-82*

Шифр по плану. Подпись и дата. Взам. инв. №

1.424.1-5.4С-128		
И.контр. Костянин	Рос	Каркас плоский КР109-21... КР109-25
Рук. сект. Розенблюм	А	
Инж. пр. Костянин	Рос	
Ст. инж. Летош	А-I	
Инженер Максимов	МЛС	
Проверил Каралева	О.К.	
		Листов 1
		ЦНИИПРОМЗДАНИЙ

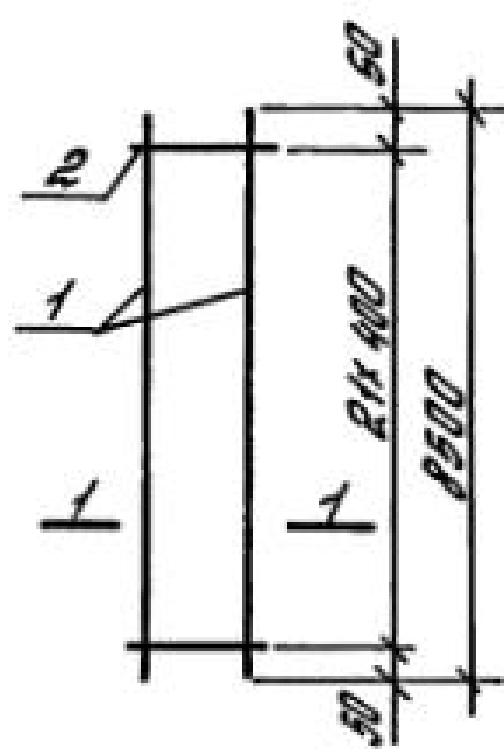


Марка каркаса	Поз.	Наименование	Кол.	Масса ед., кг	Масса каркаса, кг
КР109-26	1	φ28AIII, l=5400	2	26,08	91,7
	2	φ28AIII, l=3950	2	19,08	
	3	φ8AII, l=380	9	0,15	
КР109-27	1	φ32AIII, l=5450	2	34,39	120,5
	2	φ32AIII, l=4000	2	25,2	
	3	φ8AII, l=380	9	0,15	
КР109-28	1	φ36AIII, l=5500	2	44,74	157,9
	2	φ36AIII, l=4150	2	33,16	
	3	φ10AII, l=380	9	0,24	
КР109-29	1	φ22AIII, l=5200	2	15,52	54,6
	2	φ22AIII, l=3750	2	11,19	
	3	φ6AII, l=380	14	0,08	
КР109-30	1	φ25AIII, l=5300	2	20,41	72,6
	2	φ25AIII, l=3850	2	14,82	
	3	φ8AII, l=380	14	0,15	
КР109-31	1	φ28AIII, l=5400	2	26,08	92,0
	2	φ28AIII, l=3950	2	19,08	
	3	φ8AII, l=380	11	0,15	
КР109-32	1	φ32AIII, l=5500	2	34,71	122,2
	2	φ32AIII, l=4050	2	25,56	
	3	φ8AII, l=380	11	0,15	

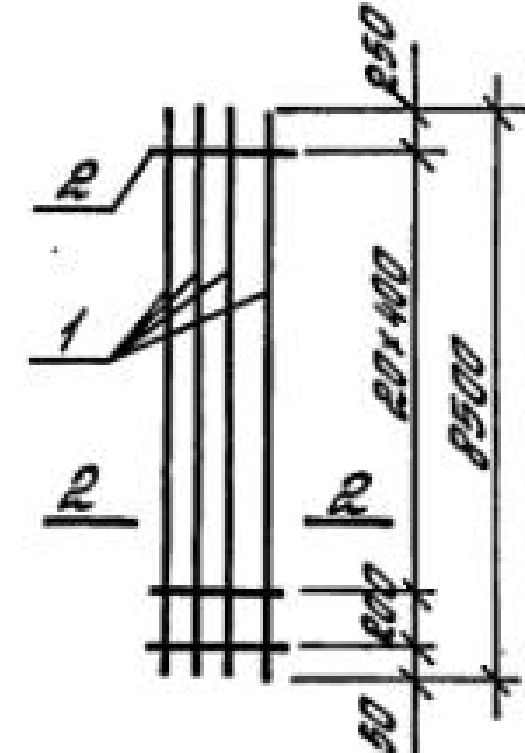
Арматура класса А-I, А-III - по ГОСТ 5781-82*

			1.424.1-5.4С-129			
И.контр.	Костоман	Рос	Каркас плоский КР109-26... КР109-32	Листов	1	
Рук. сект.	Разендлан	А		Р		
Р.инж.пр.	Костоман	Рос		ЦНИИПРОТЗДАНИЙ		
Ст.инж.	Лемыш	А-1-				
Инженер	Максимова	Шалава				
Отвердил	Коралева	ОШК-				

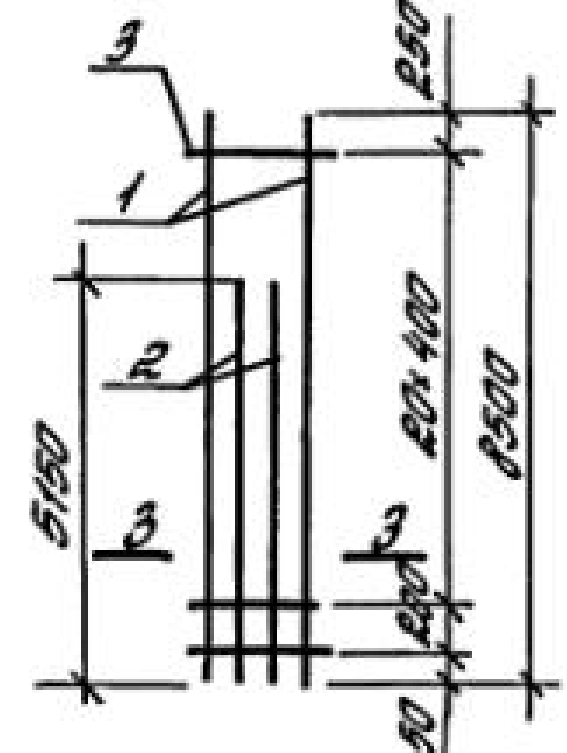
КР121-21



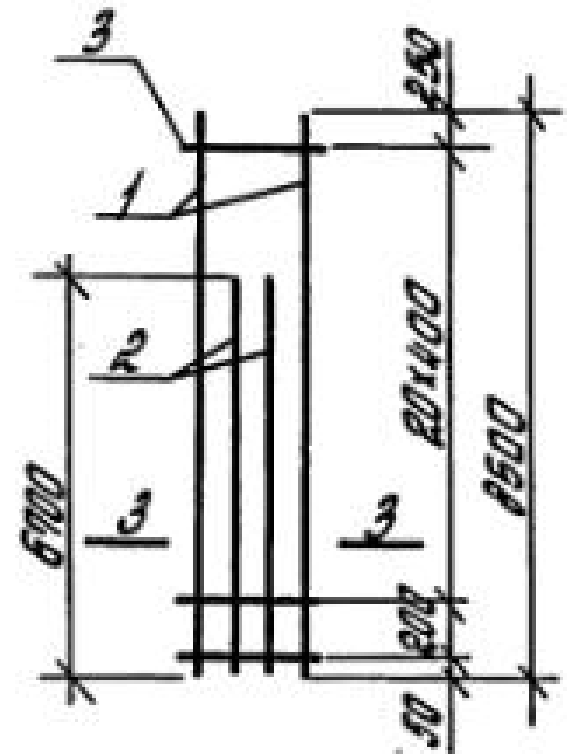
КР121-22, КР121-25



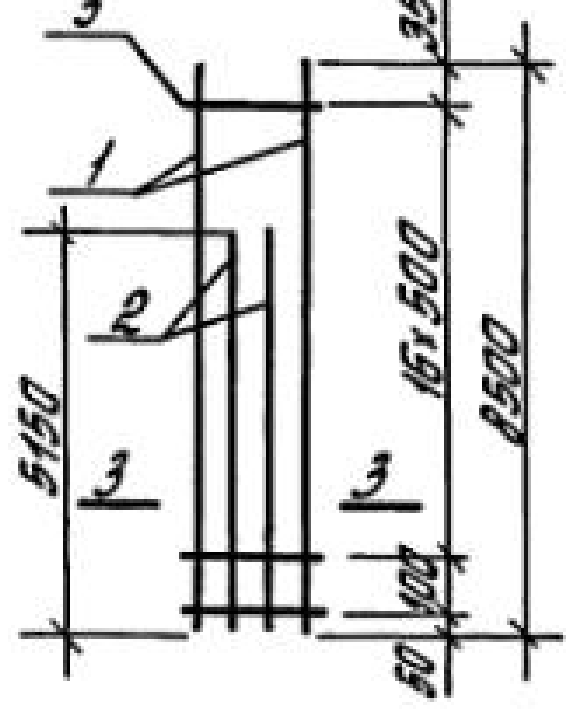
КР121-23



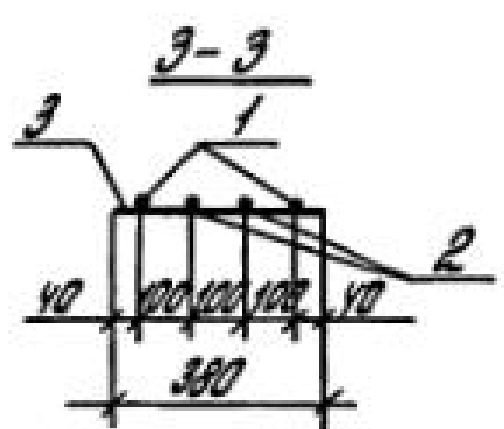
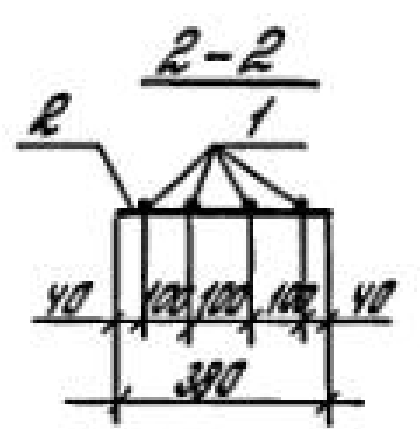
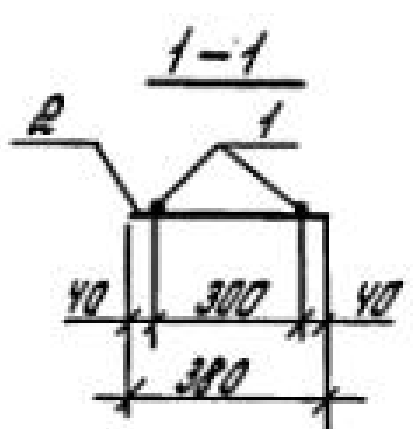
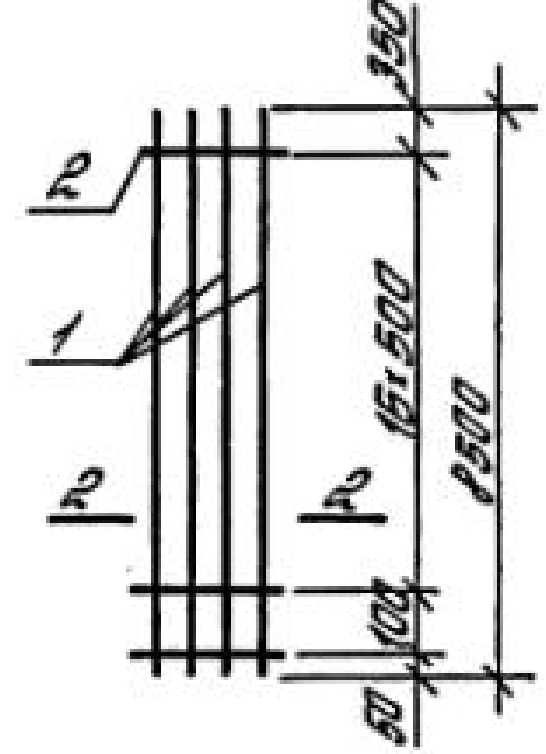
КР121-24



КР121-26



КР121-27

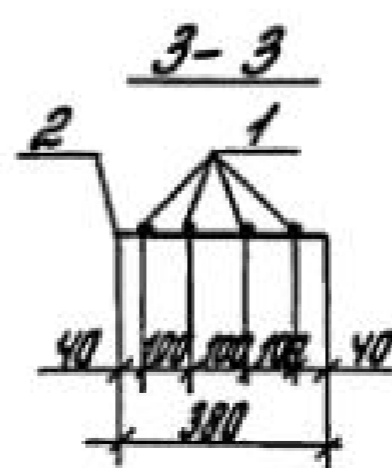
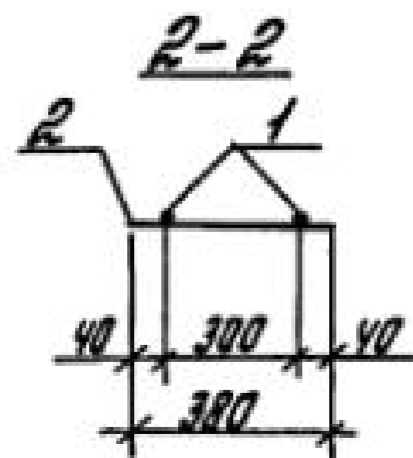
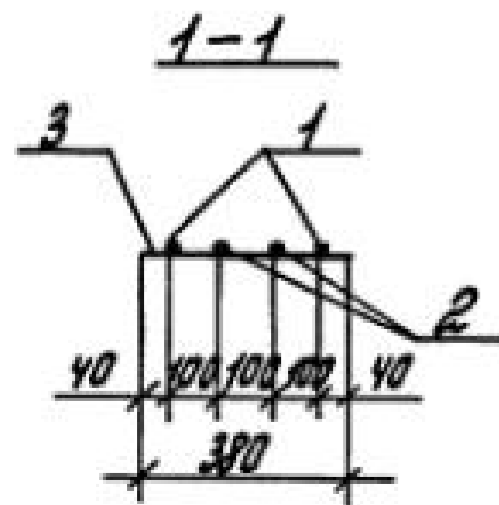
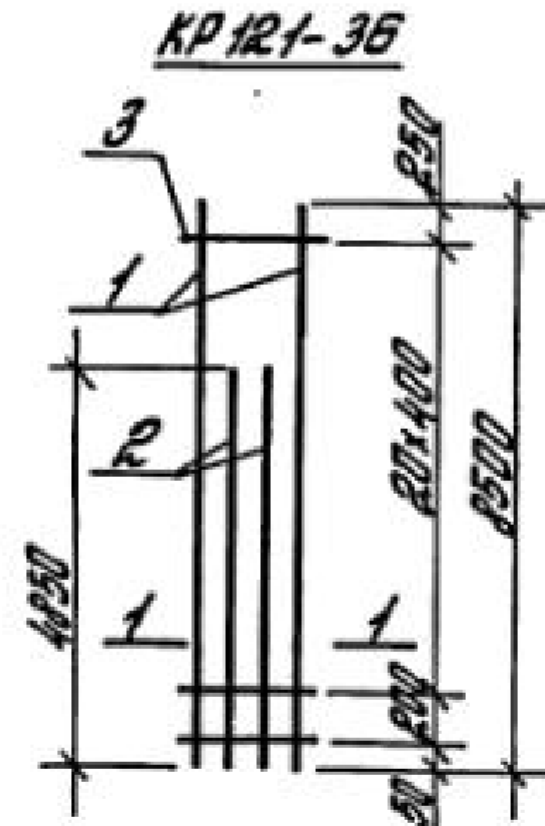
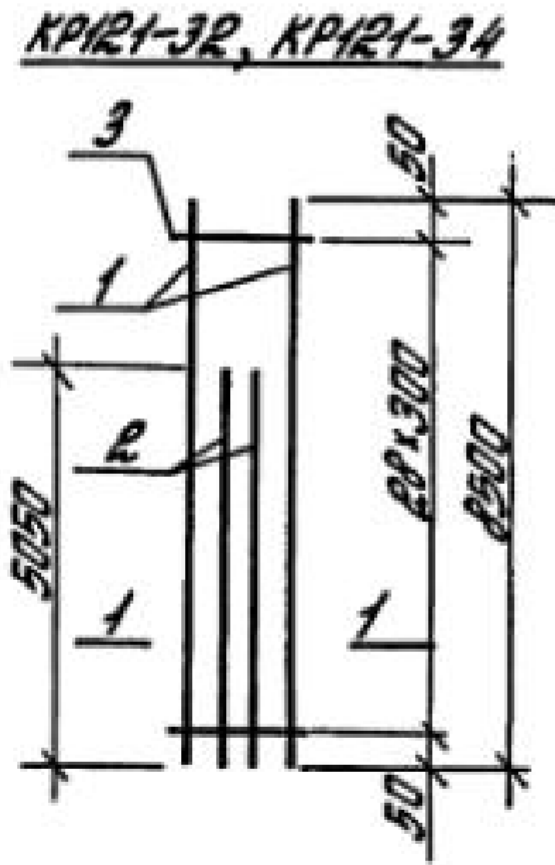
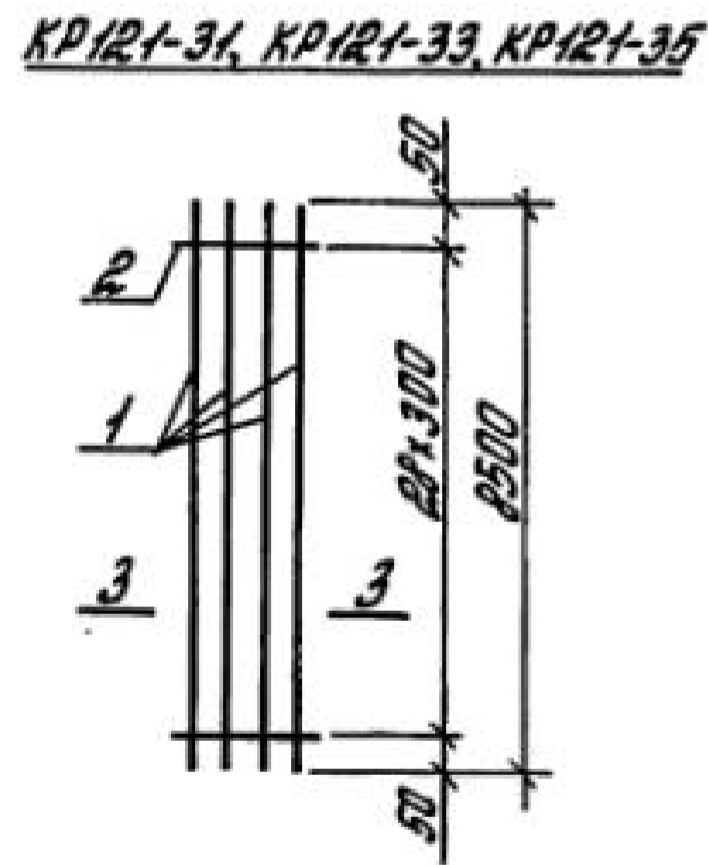
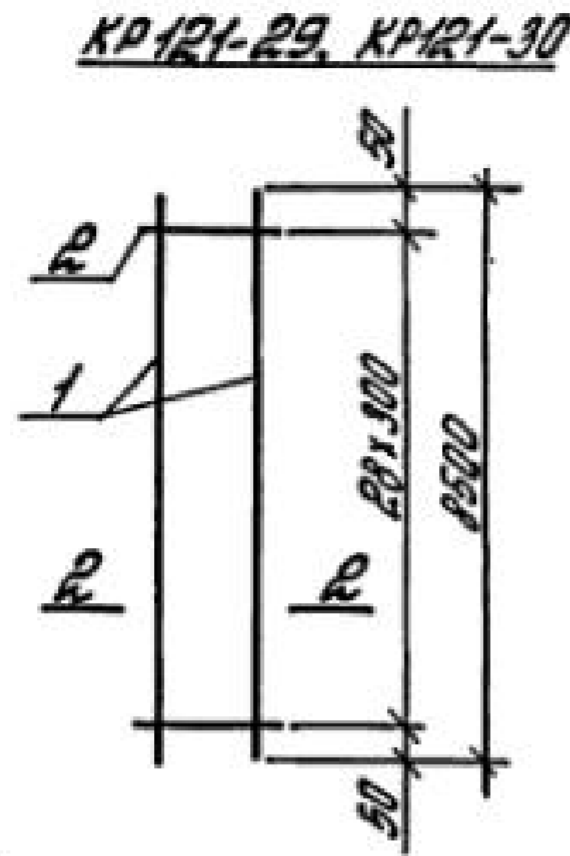
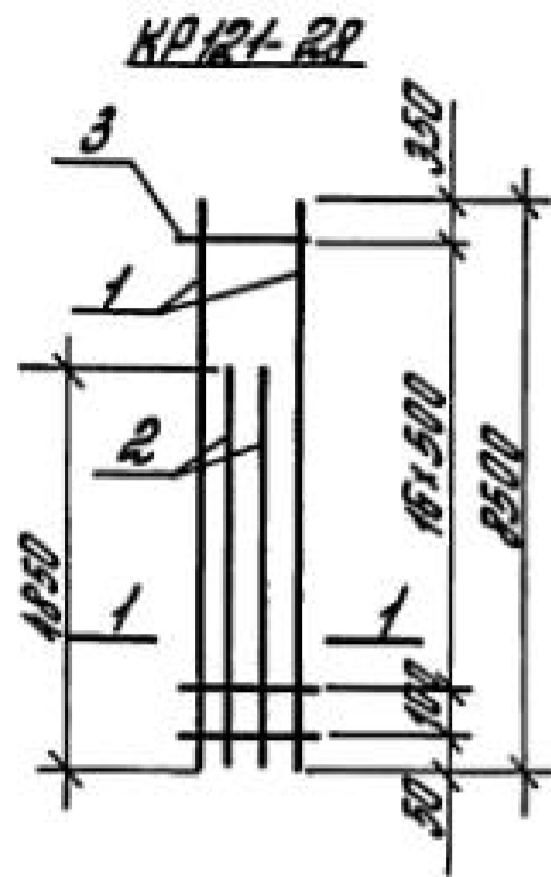


Марка каркаса	Поз.	Наименование	Кол.	Масса ед., кг	Масса каркаса, кг
КР121-21	1	φ12 AIII, l=8500	2	7,55	15,5
	2	φ3 BPI, l=380	22	0,02	
КР121-22	1	φ20 AIII, l=8500	4	20,96	85,1
	2	φ5 BPI, l=380	22	0,055	
КР121-23	1	φ22 AIII, l=8500	2	25,36	83,3
	2	φ22 AIII, l=5150	2	15,37	
	3	φ6 AII, l=380	22	0,084	
КР121-24	1	φ22 AIII, l=8500	2	25,36	92,6
	2	φ22 AIII, l=6100	2	19,99	
	3	φ6 AII, l=380	22	0,084	
КР121-25	1	φ22 AIII, l=8500	4	25,36	103,3
	2	φ6 AII, l=380	22	0,084	
КР121-26	1	φ25 AIII, l=8500	2	32,73	107,8
	2	φ25 AIII, l=5150	2	19,83	
	3	φ8 AII, l=380	18	0,15	
КР121-27	1	φ25 AIII, l=8500	4	32,73	139,6
	2	φ8 AII, l=380	18	0,15	

Арматура класса Bp-I - по ГОСТ 6727-80*,
A-I, A-III - по ГОСТ 5781-82*

Шифр по плану, материал и дата выпуска

1.424.1-5.4С-130		
И.контр. Костоман	Рис.	
Рис. сект. Розендлом	Л	
Т.п. инж. Костоман	Л	
П.п. инж. Лепин	Л	
Инженер Максутова	Л	
Проверил Королева	Л	
Каркас плоский КР121-21... КР121-27		Лист 1
ЦНИИПРОТЗДАНИИ		

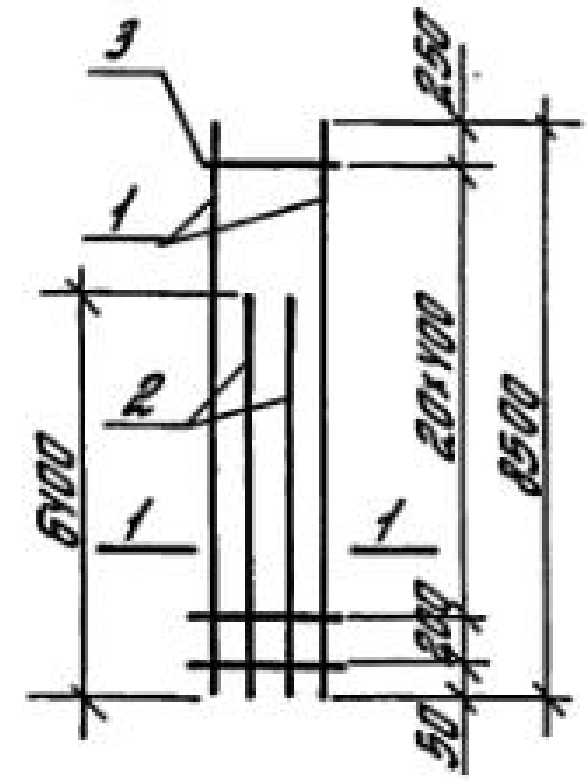


Марка каркаса	Поз.	Наименование	Кол.	Масса ед., кг	Масса каркаса, кг
KP121-28	1	φ28 AIII, l=8500	2	41,06	131,7
	2	φ28 AIII, l=4850	2	23,43	
	3	φ8 AII, l=380	18	0,15	
KP121-29	1	φ20 AIII, l=8500	2	20,96	43,5
	2	φ5BpI, l=380	29	0,055	
KP121-30	1	φ22 AIII, l=8500	2	25,36	53,2
	2	φ6 AII, l=380	29	0,084	
KP121-31	1	φ20 AIII, l=8500	4	20,96	85,4
	2	φ5BpI, l=380	29	0,055	
KP121-32	1	φ22 AIII, l=8500	2	25,36	83,3
	2	φ22 AIII, l=5050	2	15,09	
	3	φ6 AII, l=380	29	0,084	
KP121-33	1	φ22 AIII, l=8500	4	25,36	103,9
	2	φ6 AII, l=380	29	0,084	
KP121-34	1	φ25 AIII, l=8500	2	32,73	108,7
	2	φ25 AIII, l=5050	2	19,44	
	3	φ8 AII, l=380	29	0,15	
KP121-35	1	φ25 AIII, l=8500	4	32,73	135,3
	2	φ8 AII, l=380	29	0,15	
KP121-36	1	φ28 AIII, l=8500	2	41,06	133,3
	2	φ28 AIII, l=4850	2	23,43	
	3	φ8 AII, l=380	22	0,15	

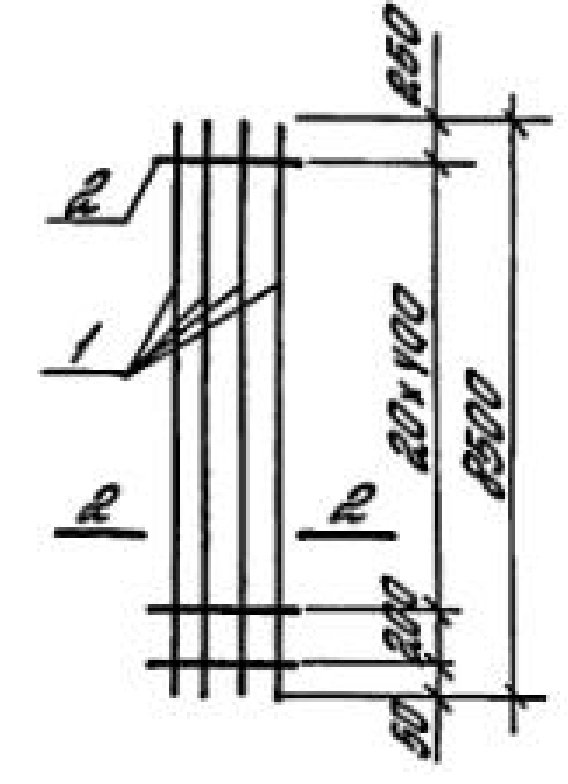
Арматура класса Bp-I - по ГОСТ 6727-80*,
A-I, A-III - по ГОСТ 5781-82*

1.424.1-5.4С-131		
И.контр. Костоман	Рос	Каркас плоский KP121-28 ... KP121-36 ЦНИИПРОТДАНИИ
Рук. сект. Радендлат	Рос	
Ст.инж. пр. Костоман	Рос	
Ст.инж. Летош	И	
Инженер Максимова	И	
Проверил Коралева	И	Табля р Лист 1 Листов 1

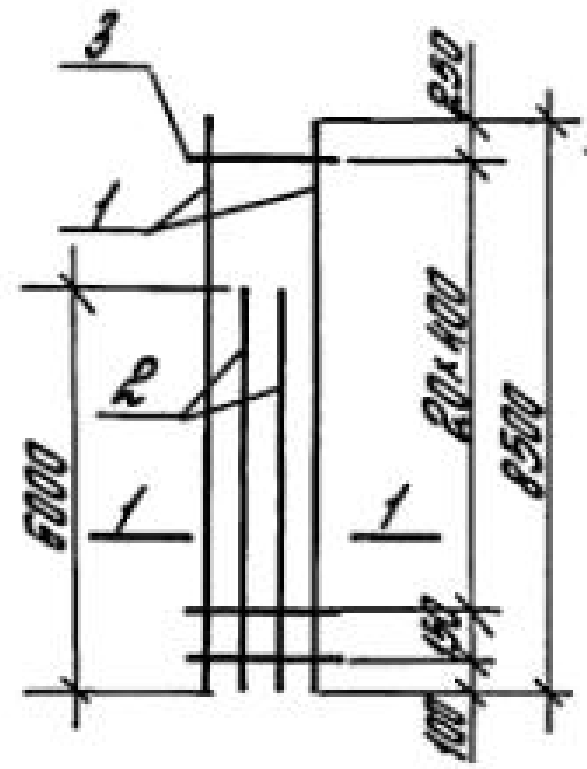
КР121-37, КР121-39



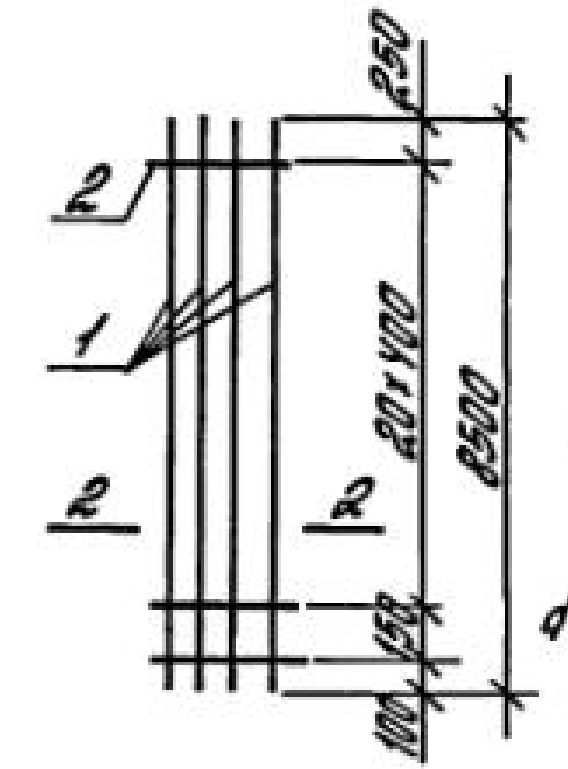
КР121-38, КР121-40



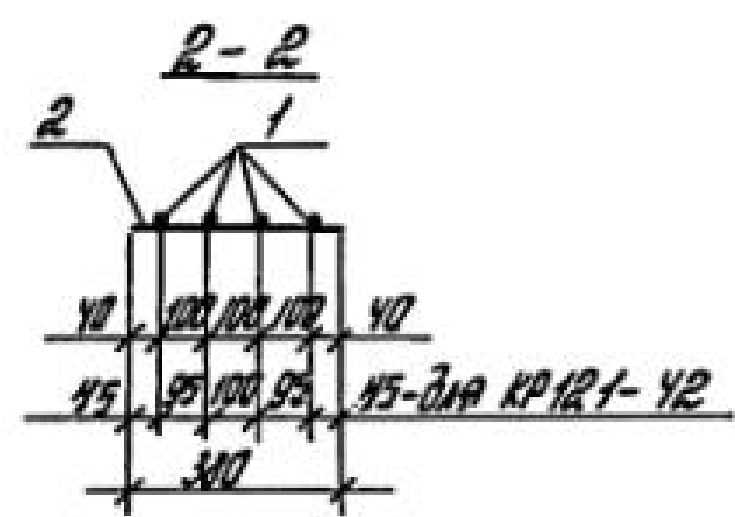
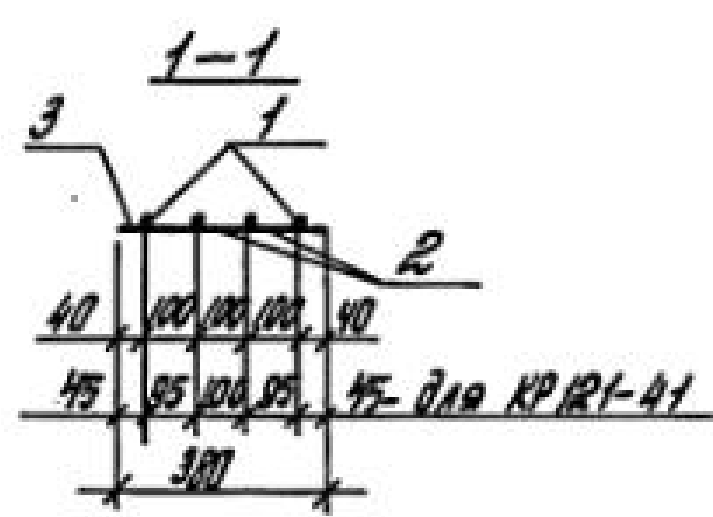
КР121-41



КР121-42



Деталь
высаженной головки



Марка каркаса	№	Наименование	Кол.	Масса ед., кг	Масса каркаса, кг
КР121-37	1	$\varnothing 28 \text{ A III}, l=8500$	2	41,06	177,2
	2	$\varnothing 28 \text{ A III}, l=6100$	2	30,91	
	3	$\varnothing 8 \text{ A I}, l=380$	22	0,15	
КР121-38	1	$\varnothing 28 \text{ A III}, l=8500$	4	41,06	167,5
	2	$\varnothing 8 \text{ A I}, l=380$	22	0,15	
КР121-39	1	$\varnothing 32 \text{ A III}, l=8500$	2	53,64	191,3
	2	$\varnothing 32 \text{ A III}, l=6100$	2	40,38	
	3	$\varnothing 8 \text{ A I}, l=380$	22	0,15	
КР121-40	1	$\varnothing 32 \text{ A III}, l=8500$	4	53,64	217,9
	2	$\varnothing 8 \text{ A I}, l=380$	22	0,15	
КР121-41	1	$\varnothing 36 \text{ A III}, l=8500(8570)^*$	2	68,5	239,1
	2	$\varnothing 36 \text{ A III}, l=6000(6070)^*$	2	48,5	
	3	$\varnothing 10 \text{ A I}, l=380$	22	0,23	
КР121-42	1	$\varnothing 36 \text{ A III}, l=8500(8570)^*$	4	68,5	279,1
	2	$\varnothing 10 \text{ A I}, l=380$	22	0,23	

*) Стержень арматурный с высаженной головкой, в окошках дана длина заготовки

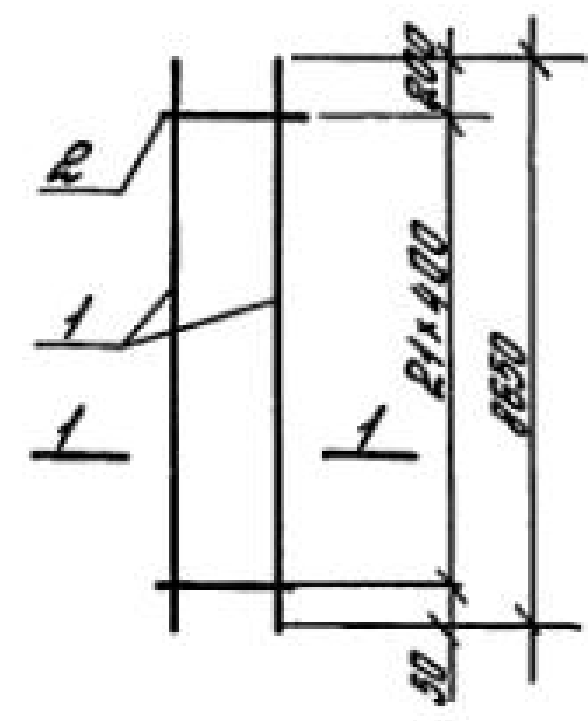
Арматура класса А-I, А-III - по ГОСТ 5781-82*

1.424.1-5.4С-132

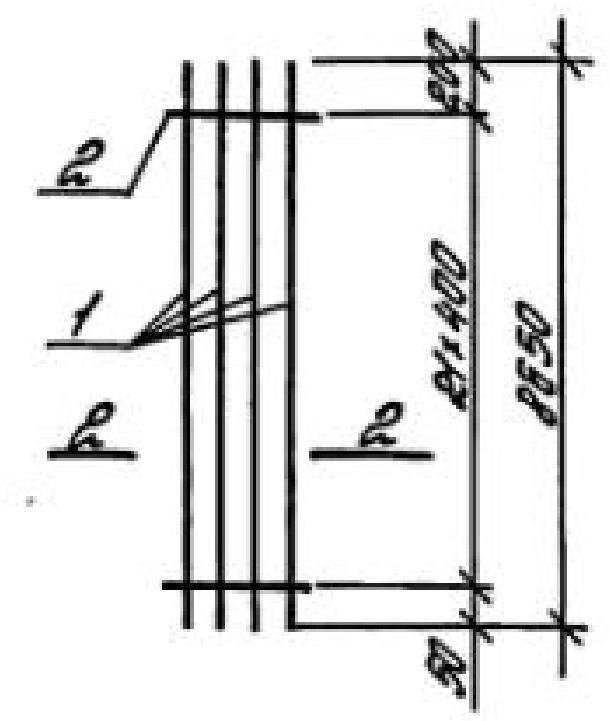
А.контр.	Костомаров	Р.с.	Каркас плоский КР121-37... КР121-42	Лист	1
Рук.експ.	Розенблюм	А		Листов	1
В.инж.пр.	Костомаров	В.с.		ЦНИИПРОТЗДАНИИ	
Ст.инж.	Летов	А-1			
Инженер	Максимов	Ц.с.			
Проверил	Королёв	С.С.			

ИЗДАНИЕ № 1000

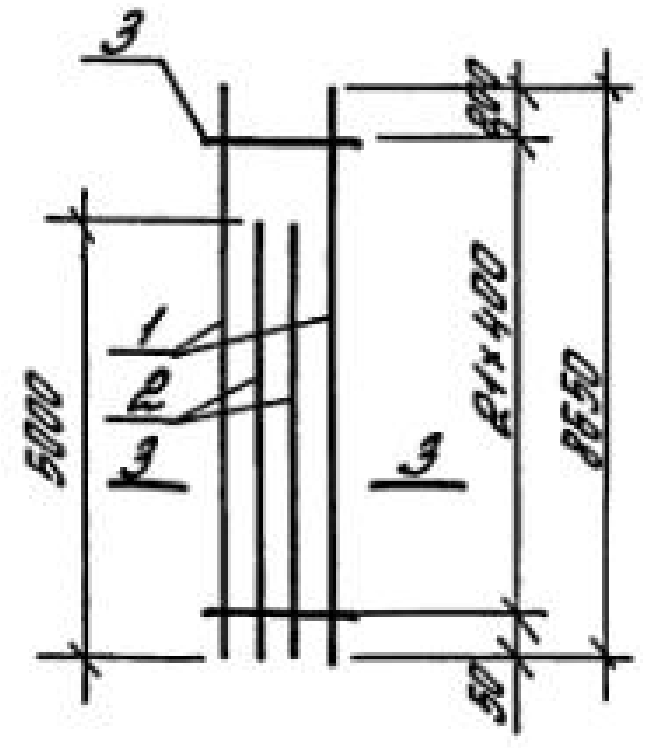
КР122-1, КР122-2



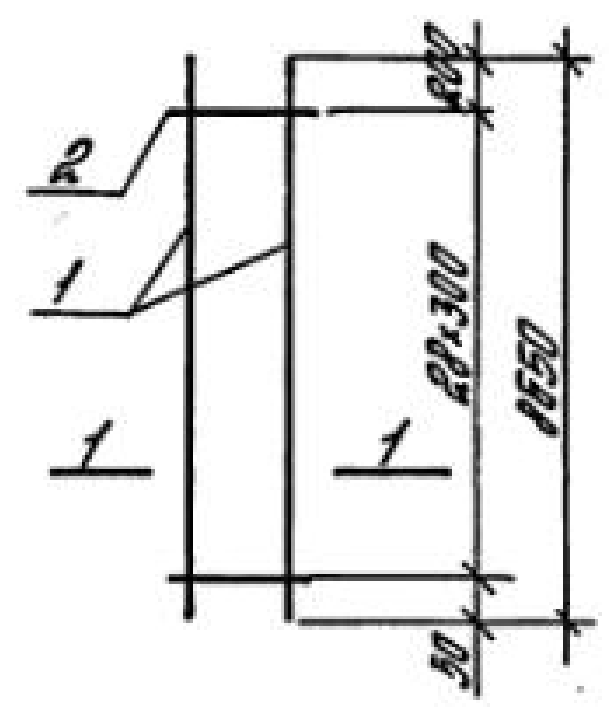
КР122-3, КР122-5



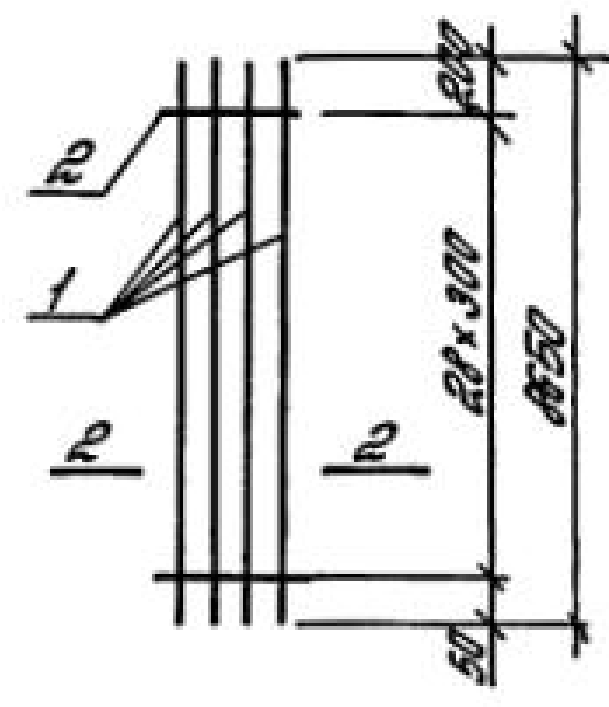
КР122-4



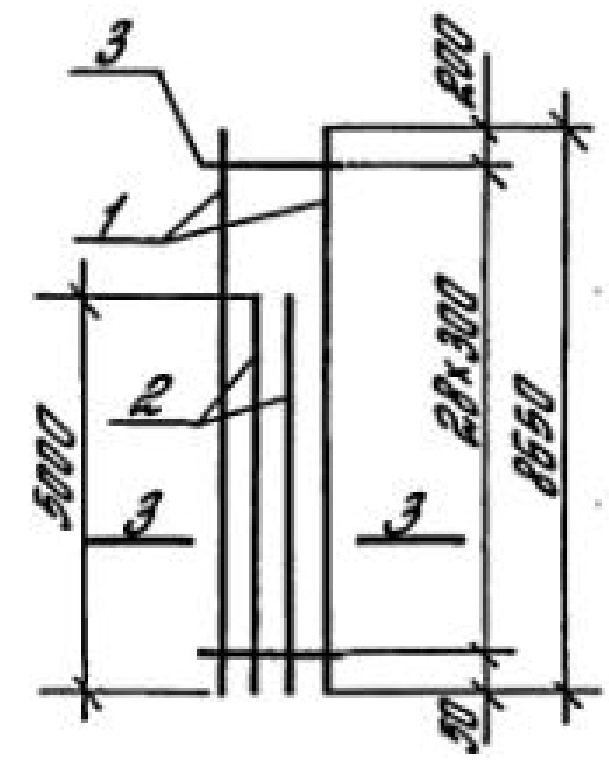
КР122-6



КР122-7, КР122-9

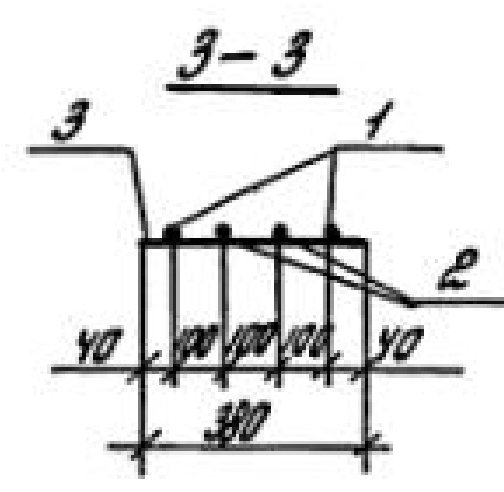
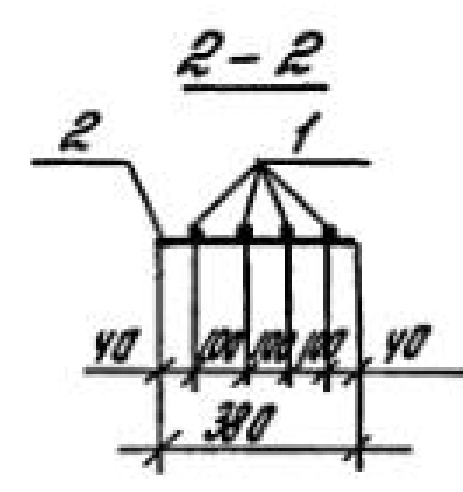
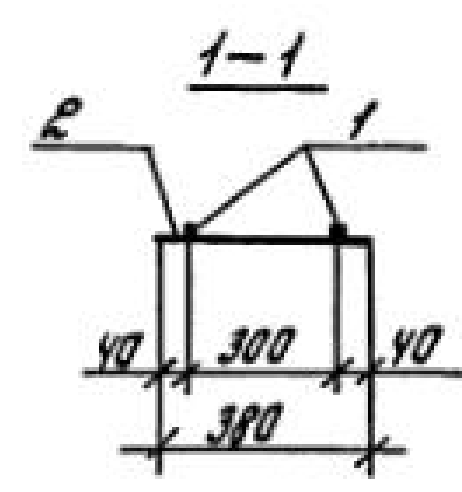


КР122-8



Марка каркаса	№з.	Наименование	кол.	Масса ед., кг	Масса каркаса, кг
КР122-1	1	φ12 АIII, l=8650	2	7,68	15,8
	2	φ3 ВрI, l=380	22	0,02	
КР122-2	1	φ22 АIII, l=8650	2	25,81	53,5
	2	φ6 АI, l=380	22	0,084	
КР122-3	1	φ20 АIII, l=8650	4	21,33	86,5
	2	φ5 ВрI, l=380	22	0,055	
КР122-4	1	φ22 АIII, l=8650	2	25,81	89,3
	2	φ22 АIII, l=5000	2	14,92	
	3	φ6 АI, l=380	22	0,084	
КР122-5	1	φ22 АIII, l=8650	4	25,81	105,1
	2	φ6 АI, l=380	22	0,084	
КР122-6	1	φ22 АIII, l=8650	2	25,81	51,0
	2	φ6 АI, l=380	29	0,084	
КР122-7	1	φ20 АIII, l=8650	4	21,33	86,9
	2	φ5 ВрI, l=380	29	0,055	
КР122-8	1	φ22 АIII, l=8650	2	25,81	83,9
	2	φ22 АIII, l=5000	2	14,92	
	3	φ6 АI, l=380	29	0,084	
КР122-9	1	φ22 АIII, l=8650	4	25,81	105,1
	2	φ6 АI, l=380	29	0,084	

Арматура класса Вр-I - по ГОСТ 6727-80,
А-I, А-III - по ГОСТ 5781-82.



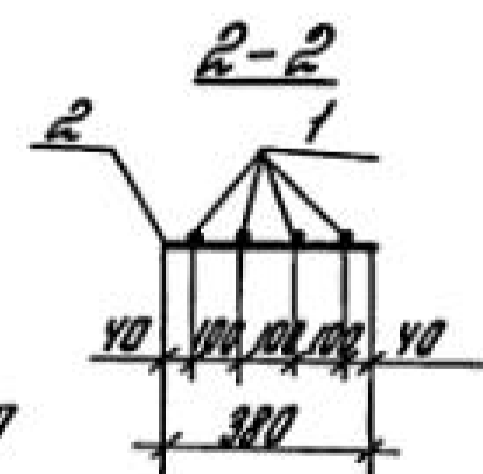
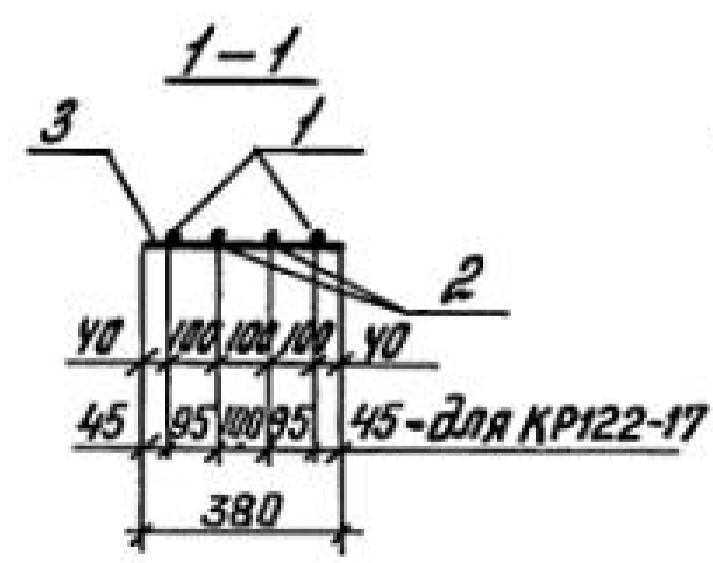
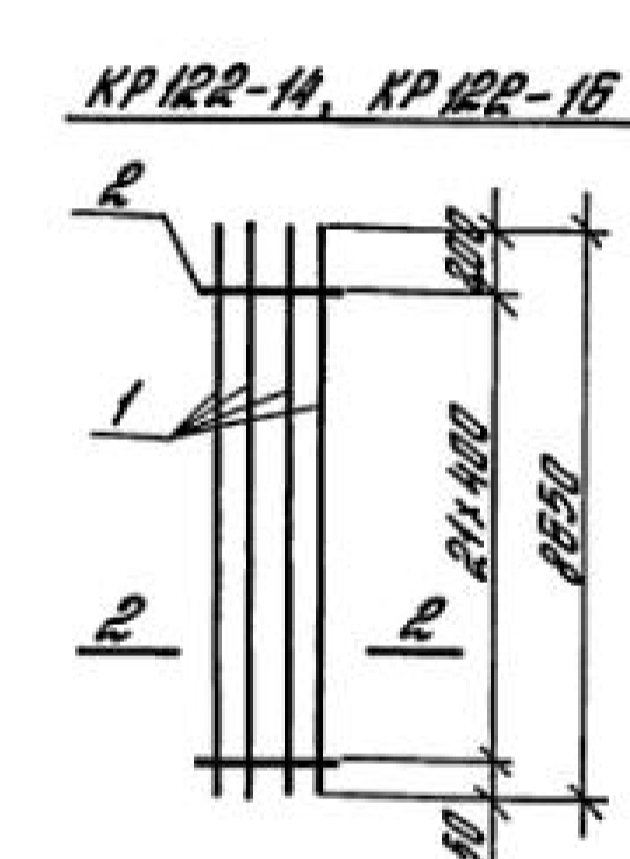
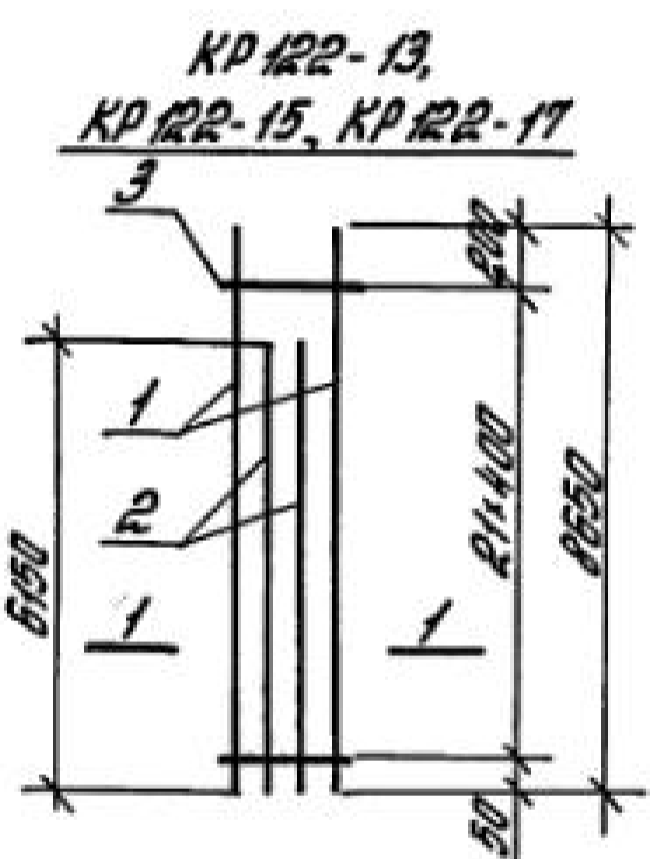
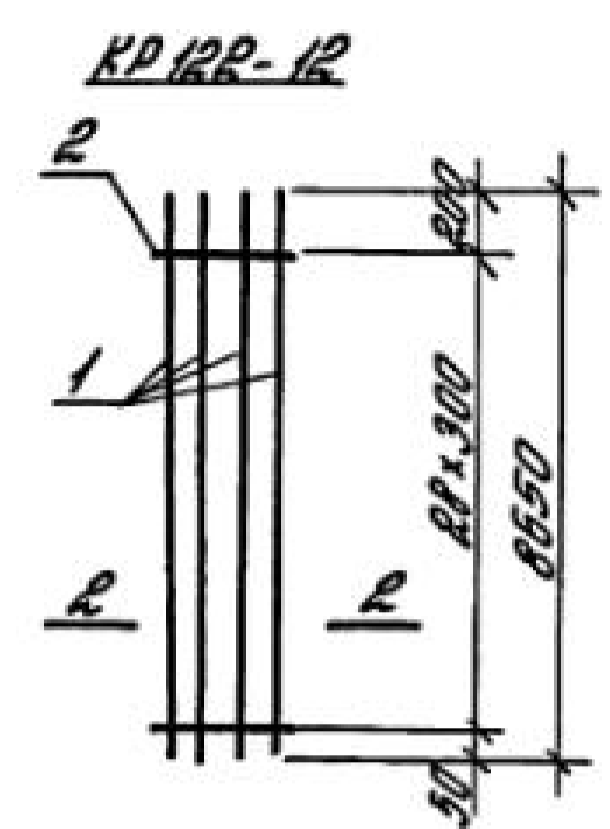
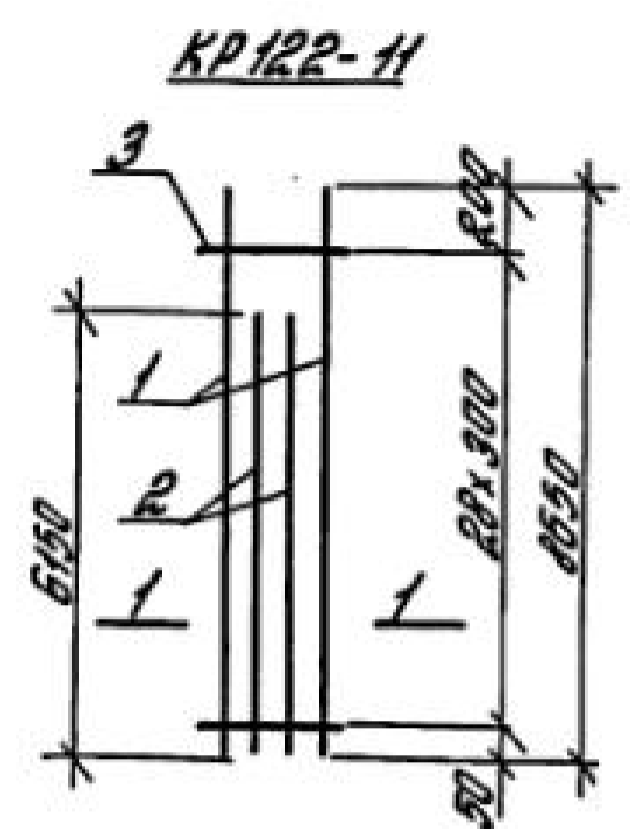
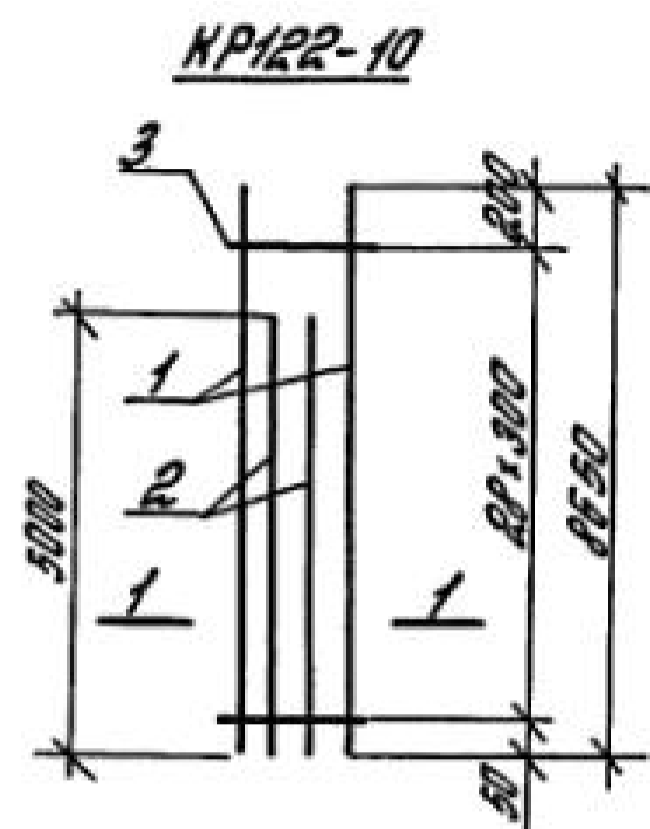
И. контр.	Костанян	Рос
Рук. сект.	Узлен Владим	Л
Лин. пр.	Костанян	Ка
Ст. инж.	Летов	А
Инженер	Максимова	М

1424.1-5.УС-133

Каркас плоский
КР122-1... КР122-9

Лист	Листов
Р	1
ЦНИИПРОМЗДАНИИ	

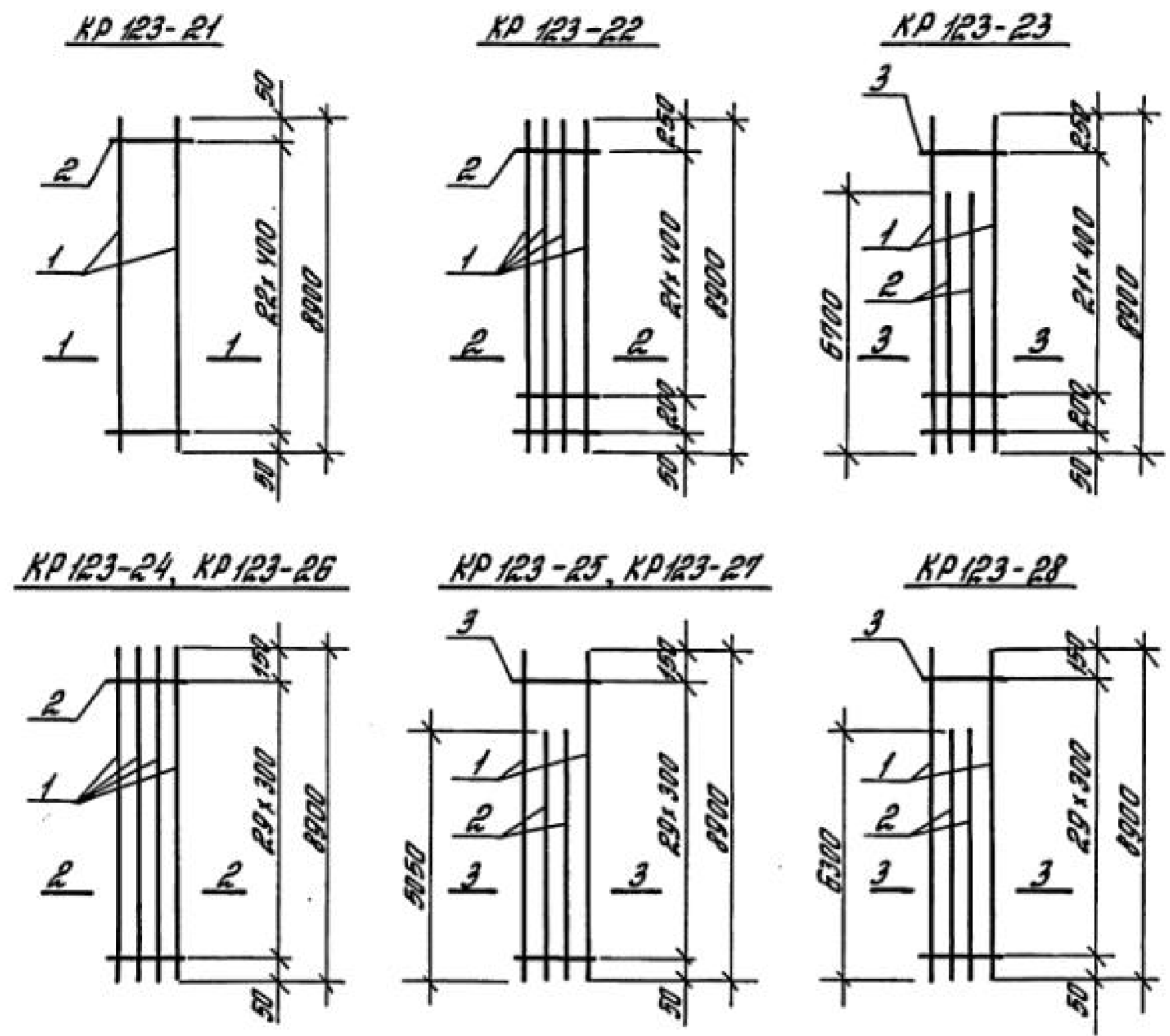
Где лод. Мобильс и дата Автомобильно



Марка каркаса	№	Наименование	кол.	Масса, кг	Масса каркаса, кг
KP122-10	1	φ25 АIII, l=8650	2	33,3	109,5
	2	φ25 АIII, l=5000	2	19,25	
	3	φ8 АI, l=380	29	0,15	
KP122-11	1	φ25 АIII, l=8650	2	33,3	118,3
	2	φ25 АIII, l=6150	2	23,68	
	3	φ8 АI, l=380	29	0,15	
KP122-12	1	φ25 АIII, l=8650	4	33,3	137,6
	2	φ8 АI, l=380	29	0,15	
KP122-13	1	φ28 АIII, l=8650	2	41,78	146,3
	2	φ28 АIII, l=6150	2	29,7	
	3	φ8 АI, l=380	22	0,15	
KP122-14	1	φ28 АIII, l=8650	4	41,78	170,4
	2	φ8 АI, l=380	22	0,15	
KP122-15	1	φ32 АIII, l=8650	2	54,58	190,1
	2	φ32 АIII, l=6150	2	38,8	
	3	φ8 АI, l=380	22	0,15	
KP122-16	1	φ32 АIII, l=8650	4	54,58	221,6
	2	φ8 АI, l=380	22	0,15	
KP122-17	1	φ36 АIII, l=8650	2	69,11	241,6
	2	φ36 АIII, l=6150	2	49,14	
	3	φ10 АI, l=380	22	0,23	

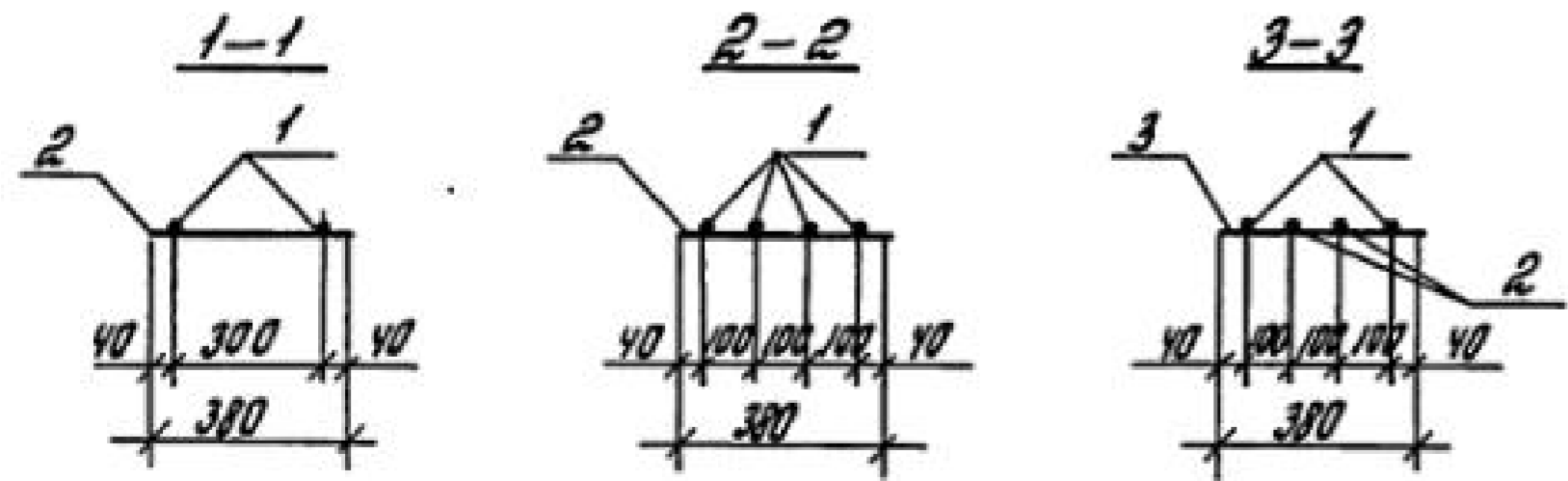
Арматура класса А-I, А-III- по ГОСТ 5781-82^х

1.424.1-5.УС-134		
Н.контр. Костоман	Роз	Каркас плоский KP122-10... KP122-17
Рук. сект. Разенков	Л	
Удир. пр. Костоман	Рос	
Ст. инж. Летош	В-1	
Инженер Мокштанова	Мокш	
Проверил Каралева	К.Н.	ЦНИИПРОМЗДАНИИ



Марка каркаса	Поз	Наименование	Кол.	Масса ед., кг	Масса каркаса, кг
KP123-21	1	φ12 АIII, L=8900	2	7,9	16,3
	2	φ3 ВрI, L=380	23	0,02	
KP123-22	1	φ20 АIII, L=8900	4	21,95	89,1
	2	φ5 ВрI, L=380	23	0,055	
KP123-23	1	φ22 АIII, L=8900	2	26,56	95,0
	2	φ22 АIII, L=5700	2	19,99	
	3	φ6 АI, L=380	23	0,084	
KP123-24	1	φ20 АIII, L=8900	4	21,95	89,5
	2	φ5 ВрI, L=380	30	0,055	
KP123-25	1	φ22 АIII, L=8900	2	26,56	85,8
	2	φ22 АIII, L=5050	2	15,07	
	3	φ6 АI, L=380	30	0,084	
KP123-26	1	φ22 АIII, L=8900	4	26,56	108,8
	2	φ6 АI, L=380	30	0,084	
KP123-27	1	φ25 АIII, L=8900	2	34,27	111,9
	2	φ25 АIII, L=5050	2	19,44	
	3	φ8 АI, L=380	30	0,15	
KP123-28	1	φ25 АIII, L=8900	2	34,27	121,6
	2	φ25 АIII, L=5300	2	24,26	
	3	φ8 АI, L=380	30	0,15	

Арматура класса Вр-I - по ГОСТ 6727-80*
 А-I, А-III - по ГОСТ 5781-82*



1.424.1-5.4С-135

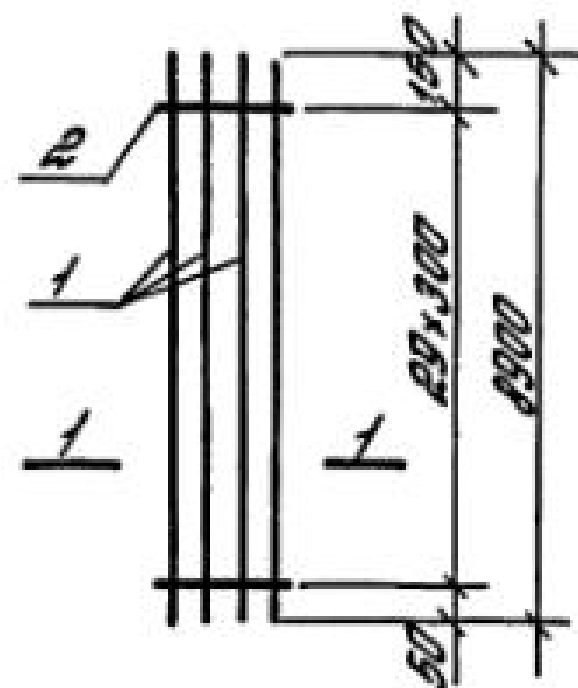
И.контр.	Костюнин	Рос
Рук.сект.	Рябенко	Рос
Р.инж.пр.	Костюнин	Рос
Р.т.инж.	Летов	Рос
Инженер	Макимова	Рос
Подпись	Ковалева	Г.И.С.

Каркас плоский
 KP 123-21... KP 123-28

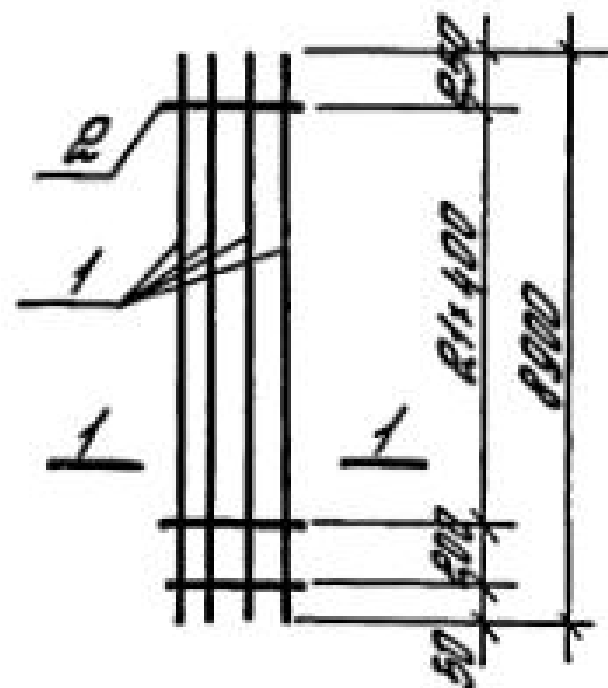
Листов	Лист	Листов
Р		1

ЦНИИПРОМЗДАНИЙ

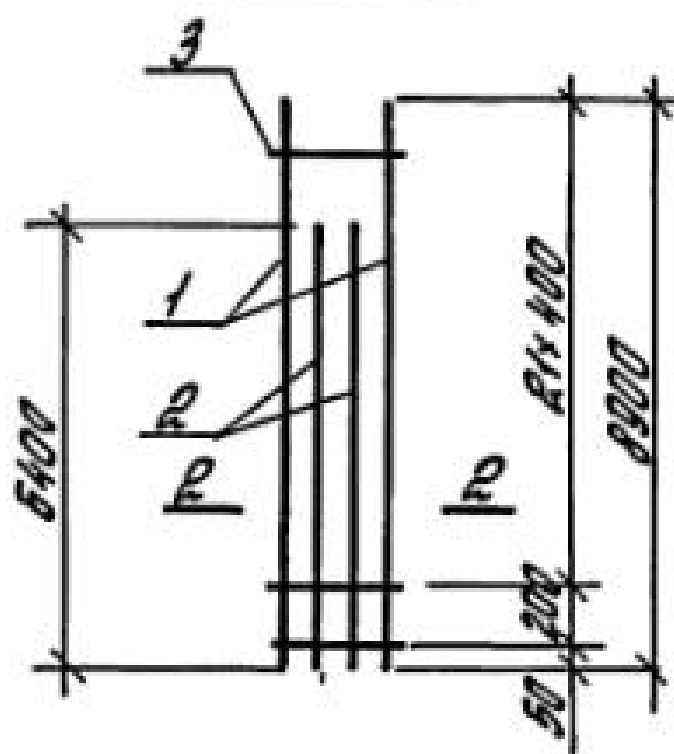
КР 123-29



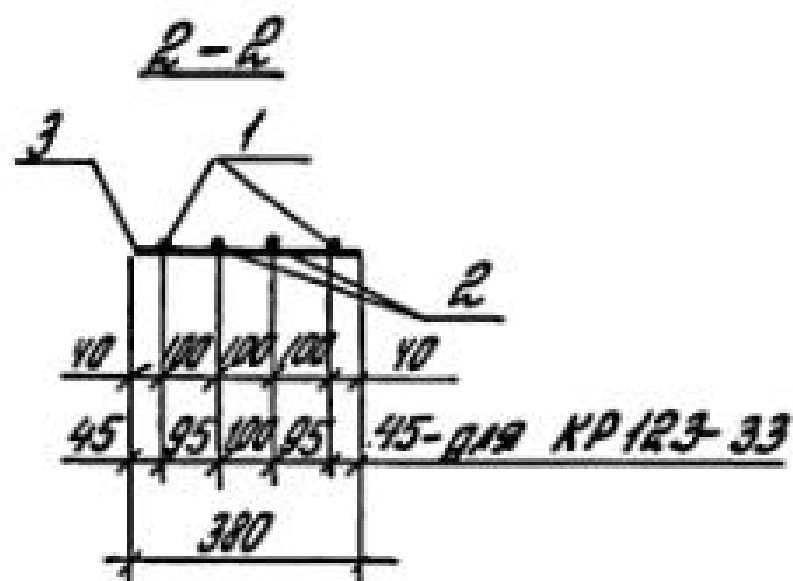
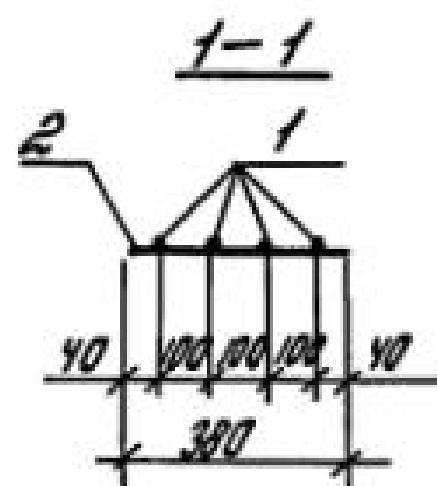
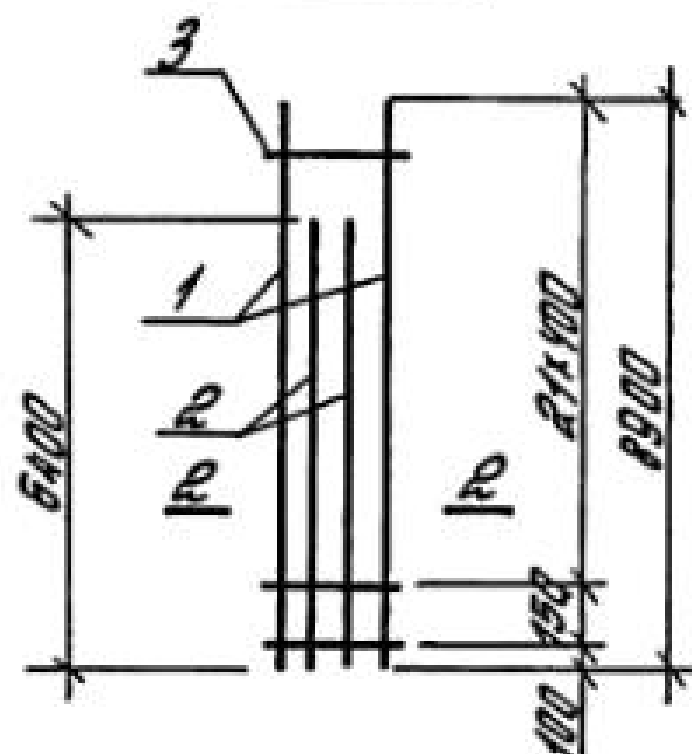
КР 123-30, КР 123-32



КР 123-31



КР 123-33



Деталь высаженной головки



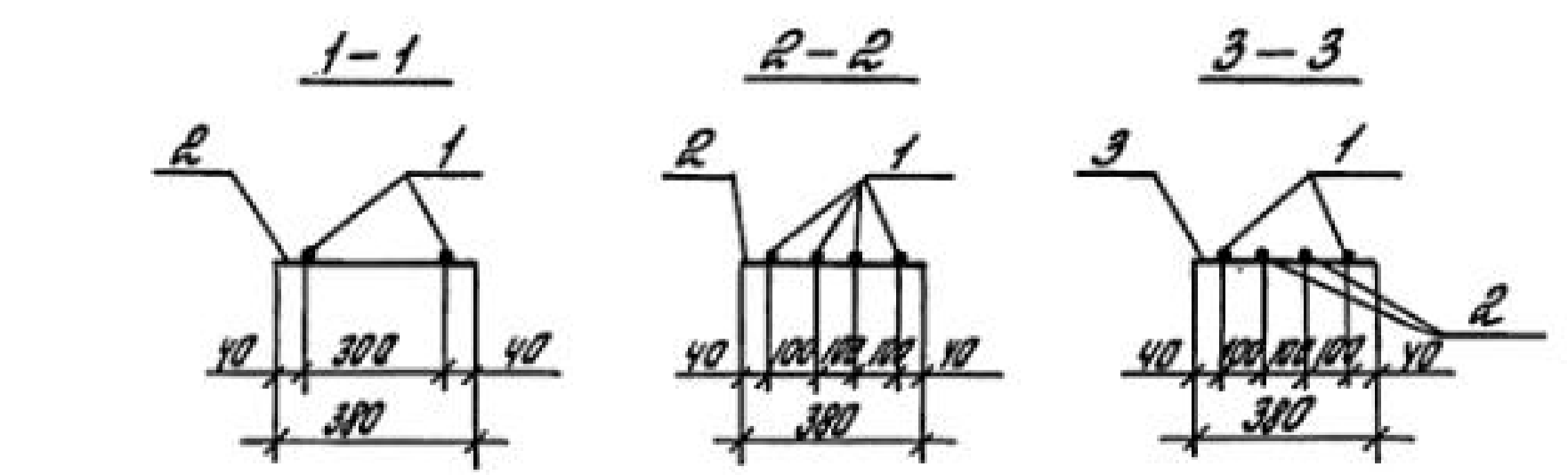
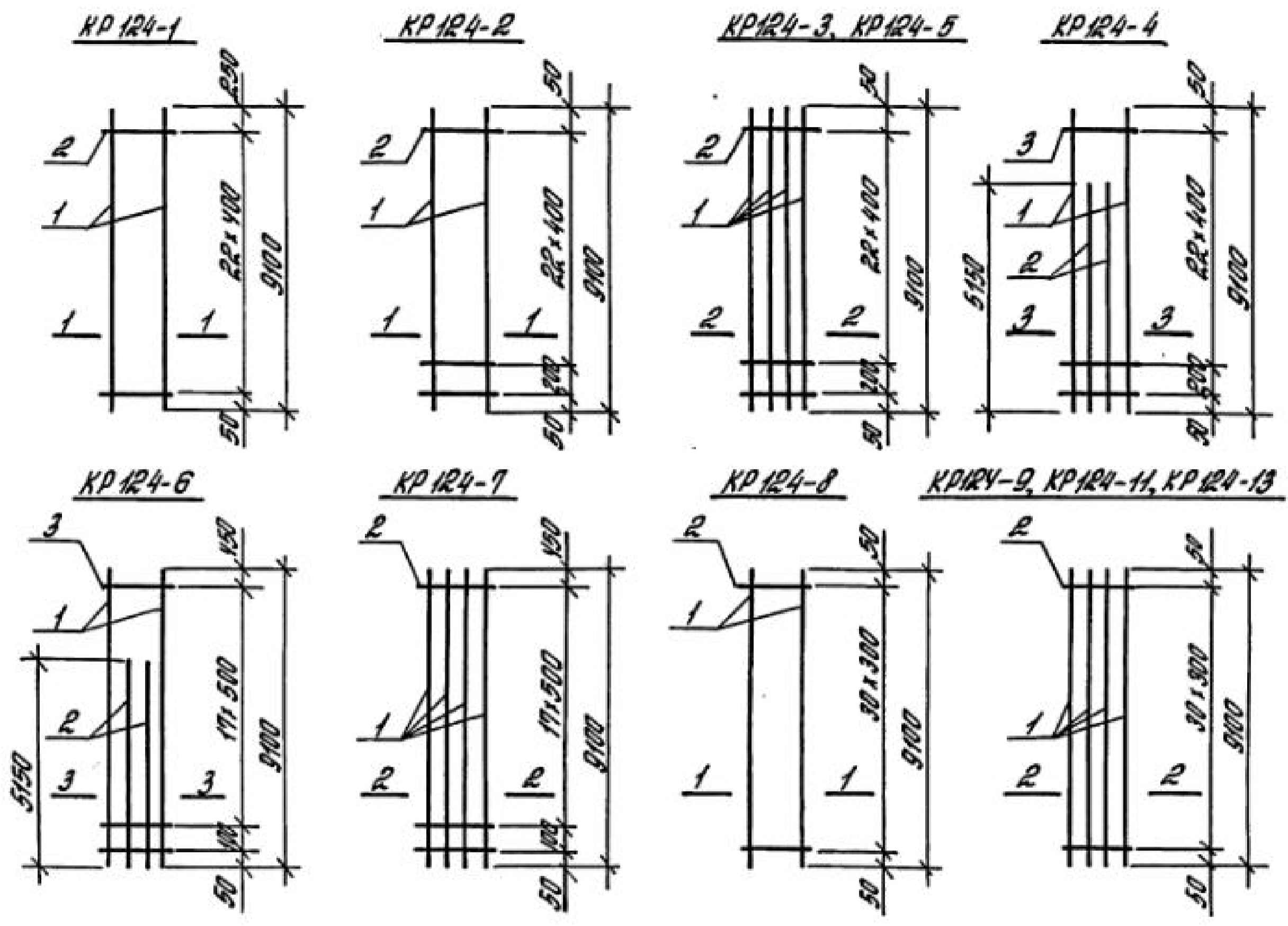
1) Стержень арматурный с высаженной головкой, в скобках дана длина заготовки.

Марка каркаса	Поз.	Наименование	Кол.	Масса ст., кг	Масса каркаса, кг
КР 123-29	1	φ 25 А III, L=8900	4	34,27	141,6
	2	φ 8 А I, L=380	30	0,15	
КР 123-30	1	φ 28 А III, L=8900	4	42,99	175,4
	2	φ 8 А I, L=380	23	0,15	
КР 123-31	1	φ 32 А III, L=8900	2	56,16	196,5
	2	φ 32 А III, L=6400	2	40,38	
	3	φ 8 А I, L=380	23	0,15	
КР 123-32	1	φ 32 А III, L=8900	4	56,16	228,1
	2	φ 8 А I, L=380	23	0,15	
КР 123-33	1	φ 36 А III, L=8900 (8910) ¹⁾	2	71,67	252,0
	2	φ 36 А III, L=6400 (6410) ¹⁾	2	51,7	
	3	φ 10 А I, L=380	23	0,23	

Арматура класса А-I, А-III- по ГОСТ 5781-82*

1.424.1-5.УС-136

И. контр.	Костюнин	Рост			
Инж. сект.	Разенко	Рост			
Т. инж. пр.	Костюнин	Рост			
Ст. инж.	Летов	Я-1			
Инженер	Максимов	Мис			
Прораб	Королева	С. М.			
			1.424.1-5.УС-136		
Каркас плоский КР 123-29... КР 123-33			Листов	Лист	Листов
			Р		1
			ЦНИИПРОТЗДАНИЙ		

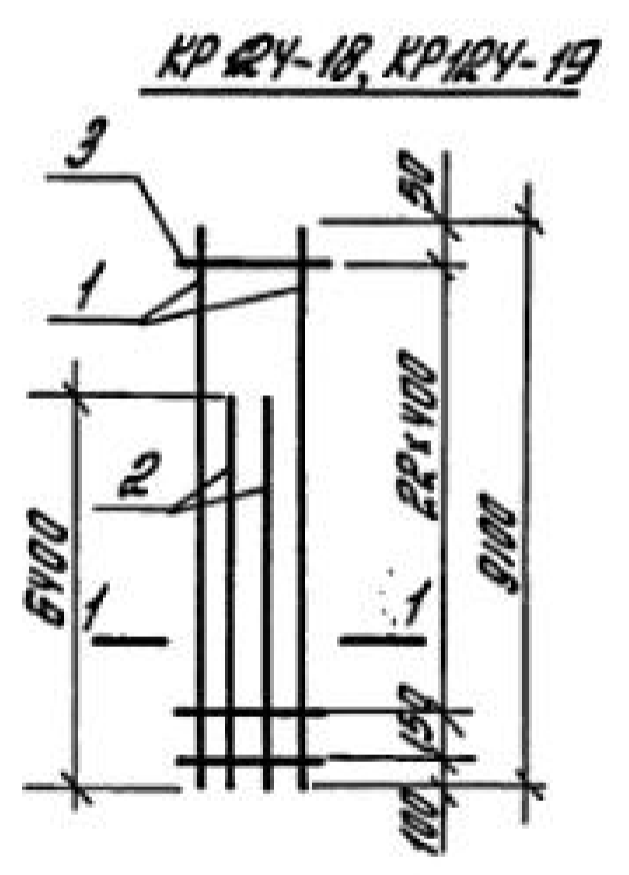
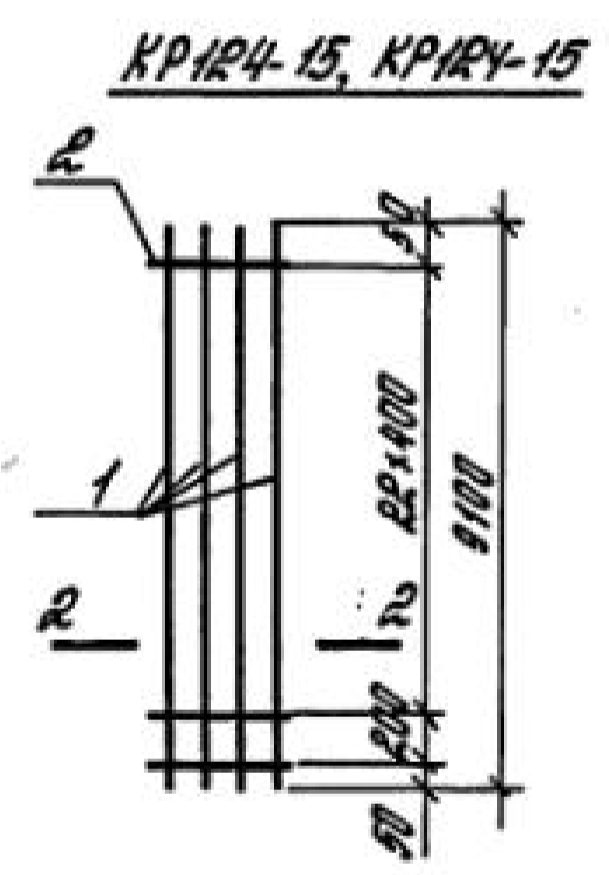
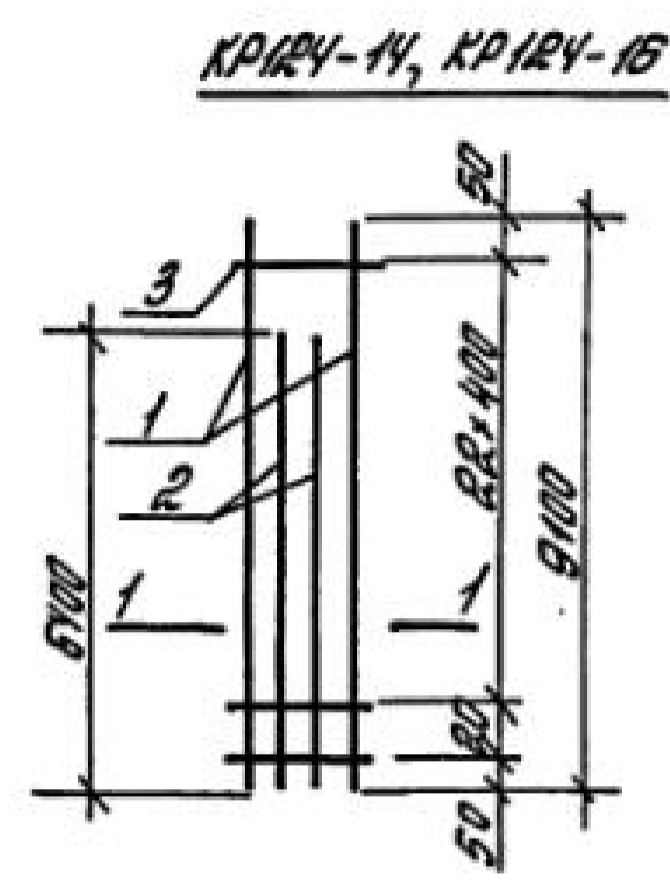
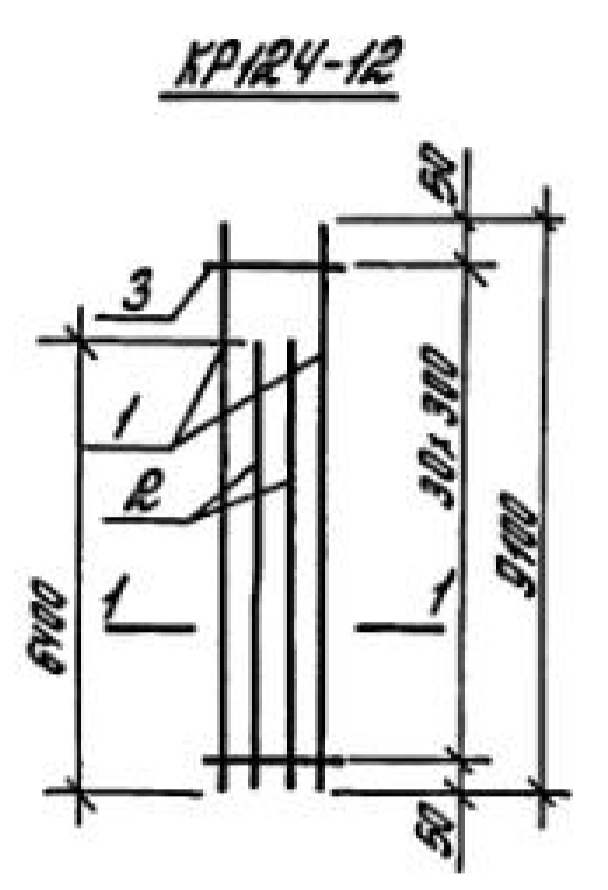
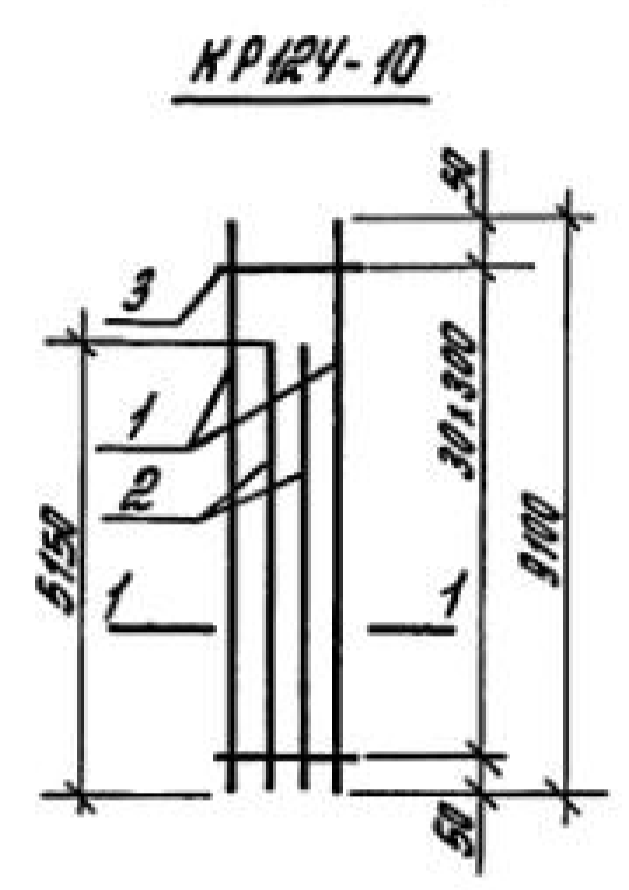


Марка каркаса	Поз.	Наименование	Кол.	Масса ст., кг	Масса каркаса, кг
КР124-1	1	φ 12 АIII, l=9100	2	8,08	16,6
	2	φ 3 ВрI, l=380	23	0,02	
КР124-2	1	φ 20 АIII, l=9100	2	22,44	46,2
	2	φ 5 ВрI, l=380	24	0,055	
КР124-3	1	φ 20 АIII, l=9100	4	22,44	91,1
	2	φ 5 ВрI, l=380	24	0,055	
КР124-4	1	φ 22 АIII, l=9100	2	27,15	87,1
	2	φ 22 АIII, l=5150	2	15,37	
	3	φ 8 АI, l=380	24	0,084	
КР124-5	1	φ 22 АIII, l=9100	4	27,15	110,6
	2	φ 8 АI, l=380	24	0,084	
КР124-6	1	φ 25 АIII, l=9100	2	35,04	112,6
	2	φ 25 АIII, l=5150	2	19,83	
	3	φ 8 АI, l=380	19	0,15	
КР124-7	1	φ 25 АIII, l=9100	4	35,04	142,7
	2	φ 8 АI, l=380	17	0,15	
КР124-8	1	φ 22 АIII, l=9100	2	27,15	56,9
	2	φ 8 АI, l=380	31	0,084	
КР124-9	1	φ 20 АIII, l=9100	4	22,44	91,5
	2	φ 5 ВрI, l=380	31	0,055	
КР124-11	1	φ 22 АIII, l=9100	4	27,15	111,2
	2	φ 8 АI, l=380	31	0,084	
КР124-13	1	φ 25 АIII, l=9100	4	35,04	144,8
	2	φ 8 АI, l=380	31	0,15	

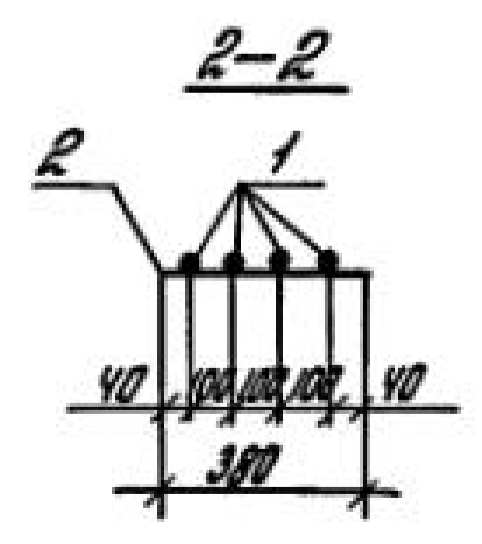
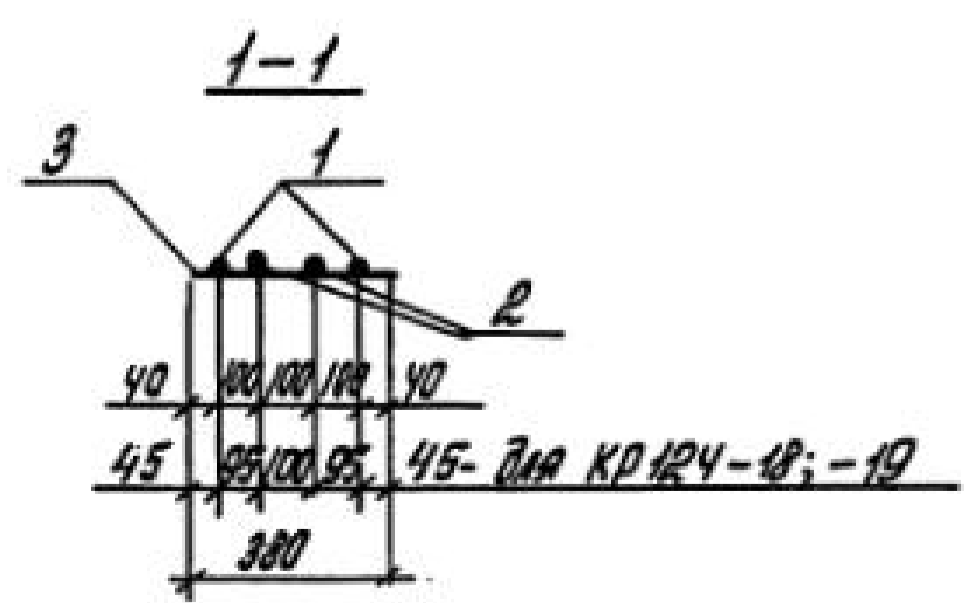
Арматура класса ВрI - по ГОСТ 6727-80*
 А-I, А-III - по ГОСТ 5781-82*

1.424.1-5.4С-137		
И. контр.	Костоман	Рос
Уч. сект.	Розенблюм	У
Р. инж. пр.	Костоман	Рос
Ст. инж.	Летов	У
Инженер	Малышева	У
Проверил	Коралева	У
Каркас плоский КР124-1... КР124-9, КР124-11, КР124-13		
Листов	Лист	Листов
Р		1
ЦНИИПРОТЗДАНИИ		

Имя на листе, Подпись и дата. Физ. лиц. Инж. пр.



Детали
высаженной головки



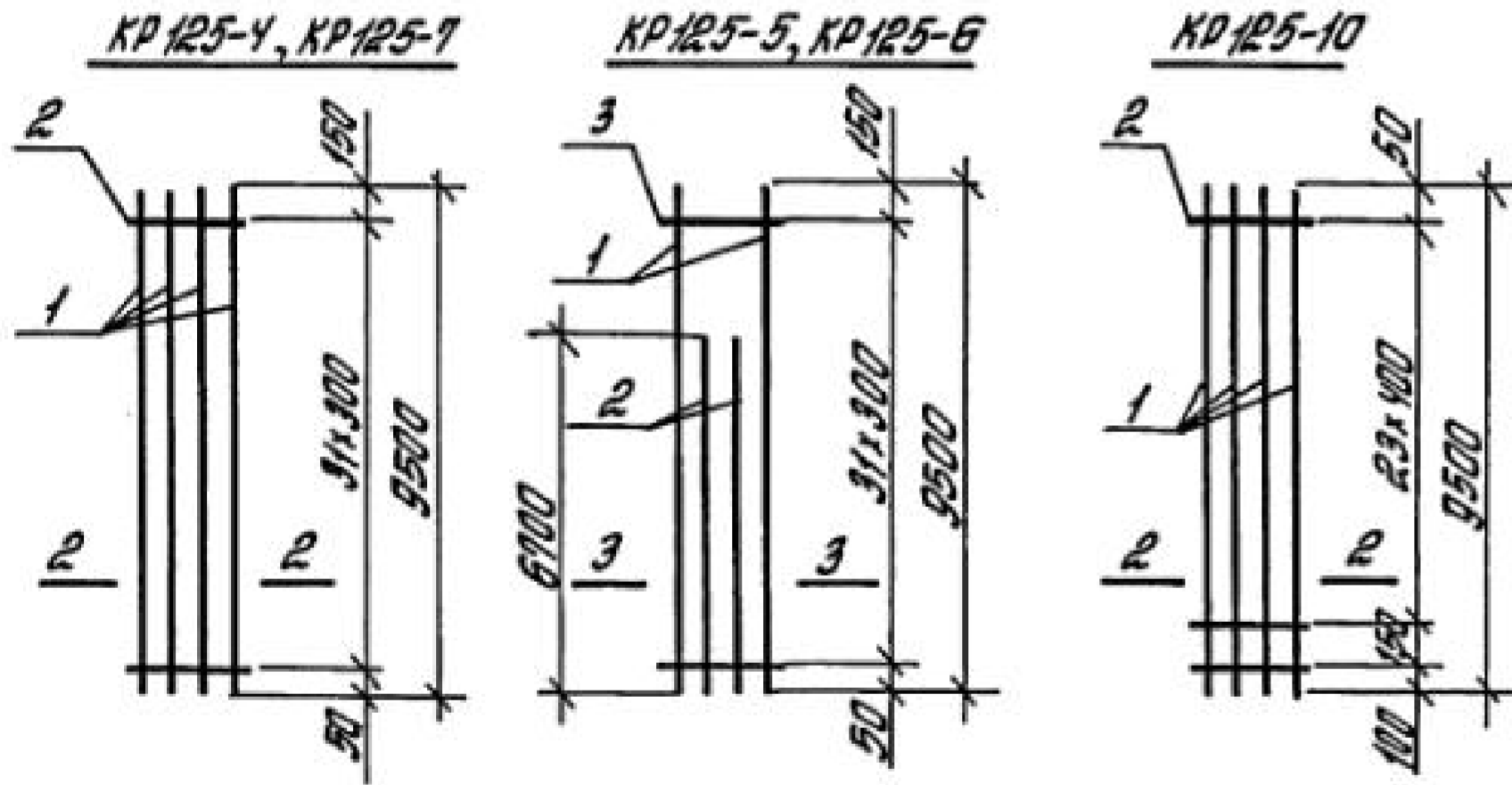
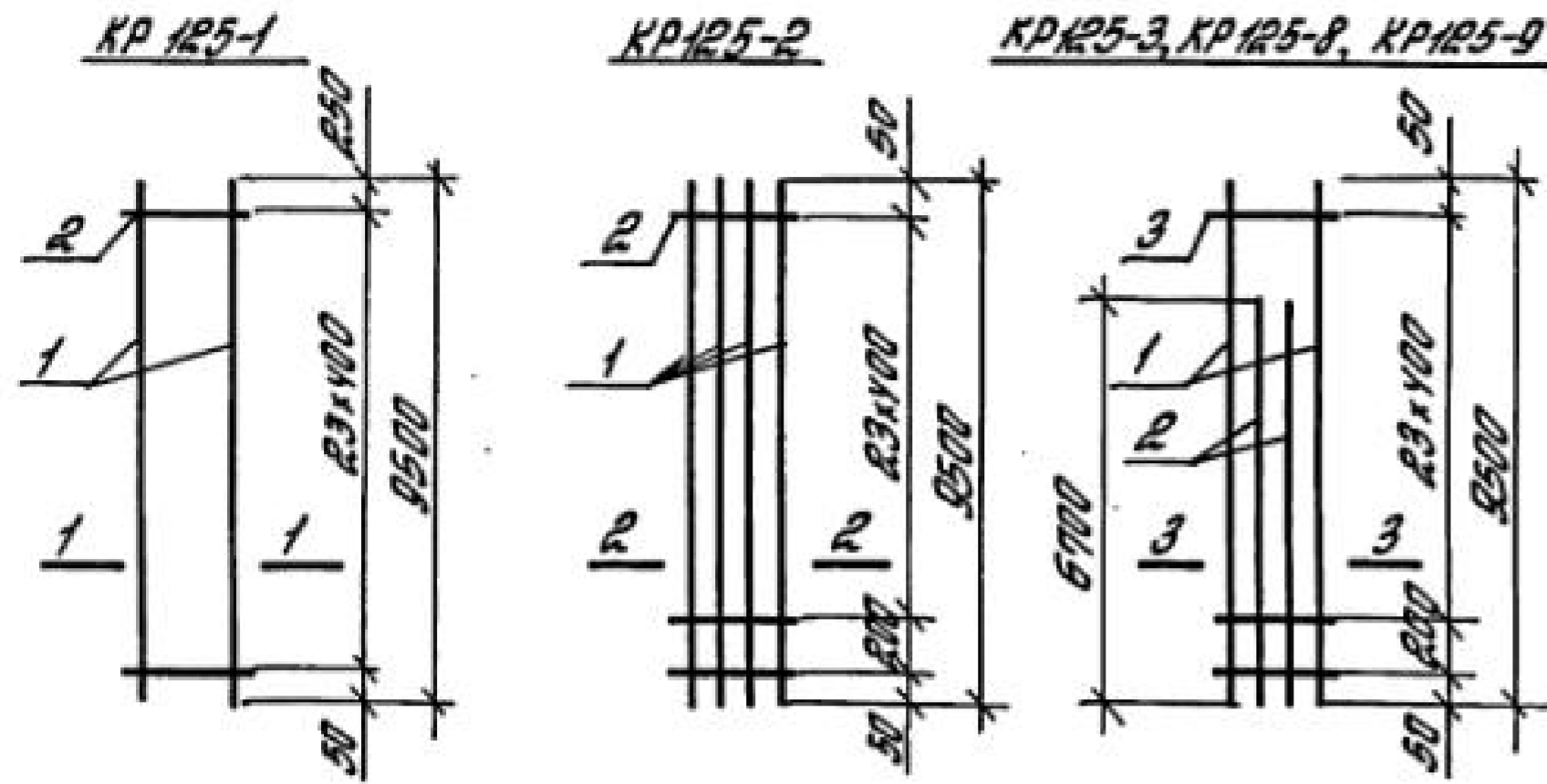
Марка каркаса	Поз.	Наименование	Кол.	Масса ед., кг	Масса каркаса, кг
KP124-10	1	φ22 АIII, L=9100	2	27,15	87,6
	2	φ22 АIII, L=5150	2	15,37	
	3	φ8 АI, L=380	31	0,084	
KP124-12	1	φ25 АIII, L=9100	2	35,04	124,0
	2	φ25 АIII, L=5100	2	24,54	
	3	φ8 АI, L=380	31	0,15	
KP124-14	1	φ28 АIII, L=9100	2	43,95	153,3
	2	φ28 АIII, L=5100	2	30,91	
	3	φ8 АI, L=380	24	0,15	
KP124-15	1	φ28 АIII, L=9100	4	43,95	170,4
	2	φ8 АI, L=380	24	0,15	
KP124-16	1	φ32 АIII, L=9100	2	57,42	199,2
	2	φ32 АIII, L=5100	2	40,38	
	3	φ8 АI, L=380	24	0,15	
KP124-17	1	φ32 АIII, L=9100	4	57,42	233,3
	2	φ8 АI, L=380	24	0,15	
KP124-18	1	φ36 АIII, L=9100(9180)*	2	73,3	255,6
	2	φ36 АIII, L=5100(5180)*	2	51,7	
	3	φ10 АI, L=380	24	0,23	
KP124-19	1	φ40 АIII, L=9100(9180)*	2	90,6	314,7
	2	φ40 АIII, L=5100(5180)*	2	63,96	
	3	φ10 АI, L=380	24	0,23	

*) Термине, арматурной с высаженной головкой, в скобках дана длина заготовки.

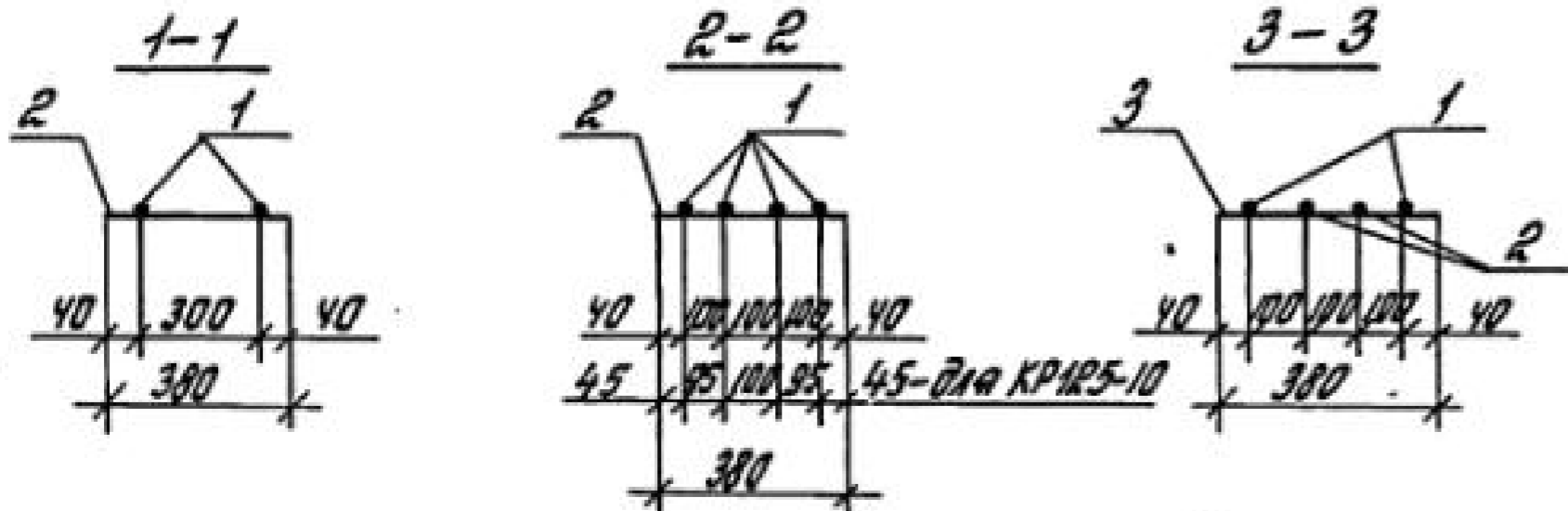
Арматура класса А-I, А-III - по ГОСТ 5781-82*

1424.1-5.УС-138		
И.контр.	Костоман	Рос
Уч.секц.	Розенблюм	Рос
Служ.пр.	Костоман	Рос
Рт.инж.	Летов	Рос
Инженер	Максимова	Рос
Проверил	Королева	Рос
Каркас плоский KP124-10, KP124-12, KP124-14... KP124-19		
Лист	Лист	Листов
Р		
ЦНИИПРОМЗДАНИИ		

Шифр по плану, Листов и дата, Вып. инв. №



Деталь
высаженной
головки

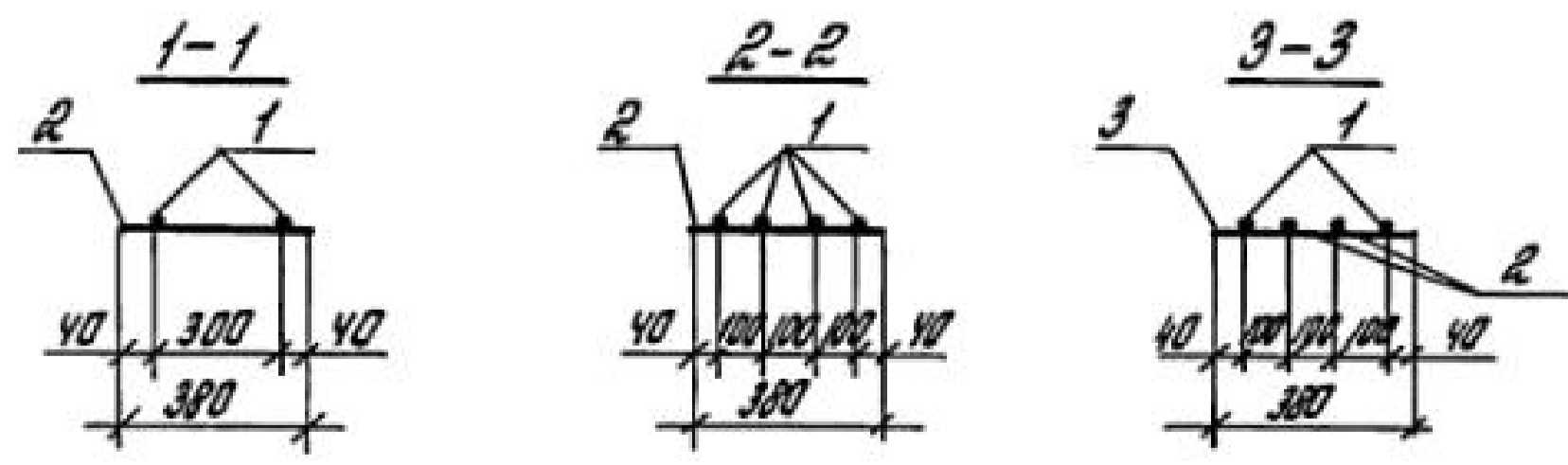
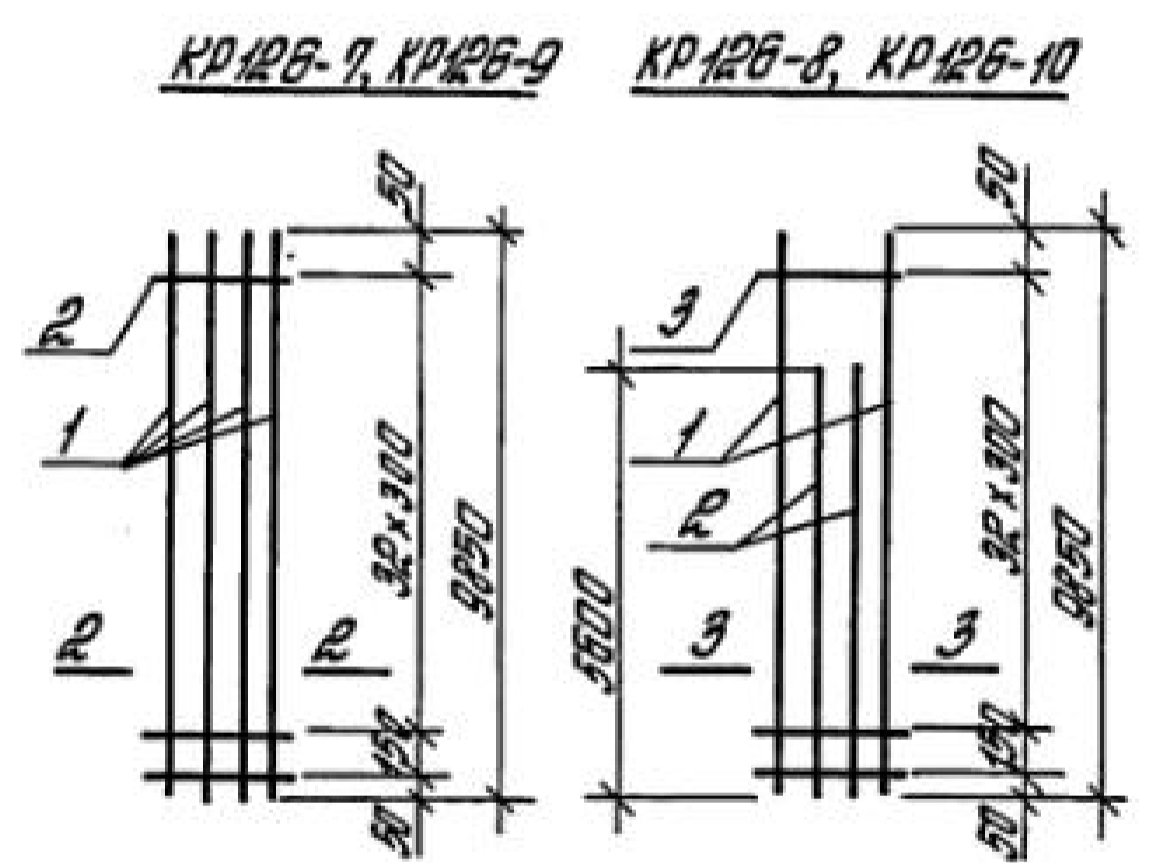
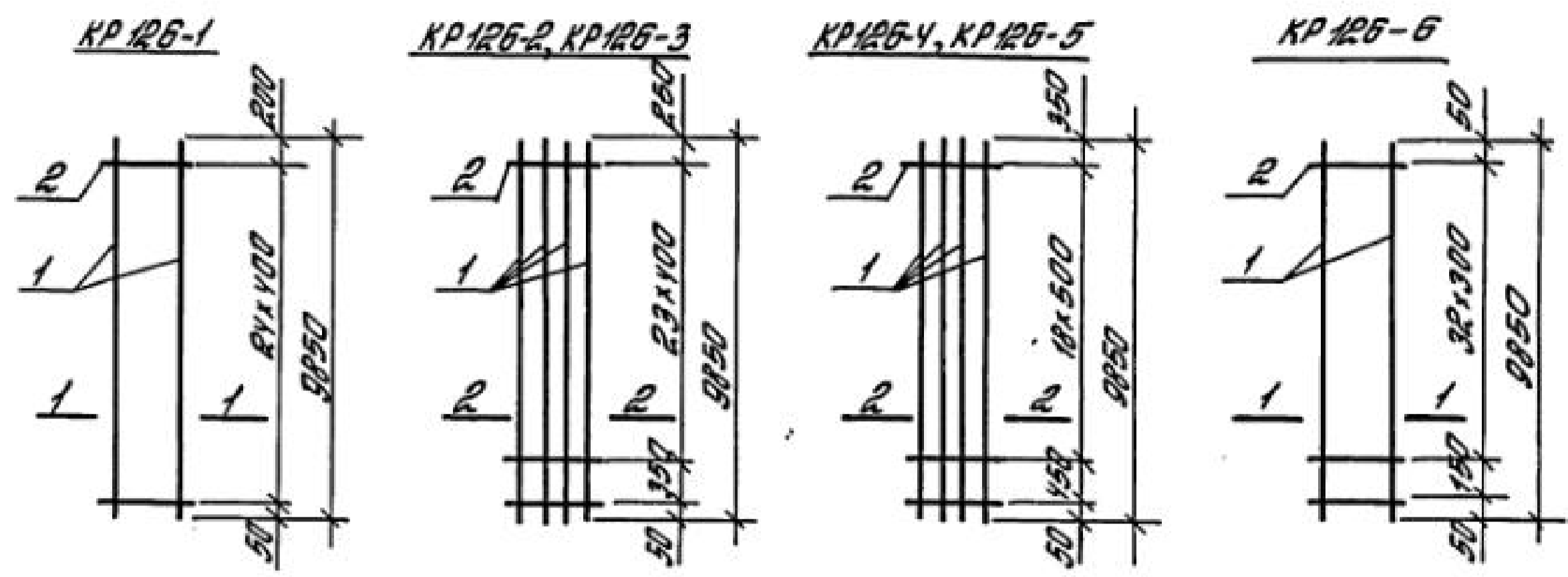


Арматура класса Вр-I - по ГОСТ 6727-80*
A-I, A-III - по ГОСТ 5781-82*

Марка каркаса	Поз.	Наименование	Кол.	Масса ед., кг	Масса каркаса, кг
KP 125-1	1	φ 12 A III, l=9500	2	8,44	17,1
	2	φ 3 Bp I, l=380	24	0,02	
KP 125-2	1	φ 20 A III, l=9500	4	23,43	95,1
	2	φ 5 Bp I, l=380	25	0,055	
KP 125-3	1	φ 22 A III, l=9500	2	28,35	98,8
	2	φ 22 A III, l=6700	2	20,0	
	3	φ 6 A I, l=380	25	0,084	
KP 125-4	1	φ 20 A III, l=9500	4	23,43	95,5
	2	φ 5 Bp I, l=380	32	0,055	
KP 125-5	1	φ 22 A III, l=9500	2	28,35	99,4
	2	φ 22 A III, l=6700	2	20,0	
	3	φ 6 A I, l=380	32	0,084	
KP 125-6	1	φ 25 A III, l=9500	2	36,6	122,6
	2	φ 25 A III, l=6700	2	25,8	
	3	φ 8 A I, l=380	32	0,15	
KP 125-7	1	φ 25 A III, l=9500	4	36,6	151,2
	2	φ 8 A I, l=380	32	0,15	
KP 125-8	1	φ 28 A III, l=9500	2	45,9	160,4
	2	φ 28 A III, l=6700	2	32,4	
	3	φ 8 A I, l=380	25	0,15	
KP 125-9	1	φ 32 A III, l=9500	2	59,95	208,2
	2	φ 32 A III, l=6700	2	42,28	
	3	φ 8 A I, l=380	25	0,15	
KP 125-10	1	φ 36 A III, l=9500 (9570) ¹⁾	4	76,5	311,7
	2	φ 10 A I, l=380	25	0,235	

¹⁾ Стержень арматурный с высаженной головкой, в скобках дана длина заготовки

1424-5.УС-139		
Н. контр.	Костяная	Рож
Рук. сект.	Розенблюм	А
Р.д. инж. пр.	Костяная	Рож
Р.д. инж.	Летяги	А
Инженер	Максимова	А
Проверил	Коромед	А
Каркас плоский KP 125-1 ... KP 125-10		
Стадия	Лист	Листов
Р		1
ЦНИИПРОМЗДАНИЙ		

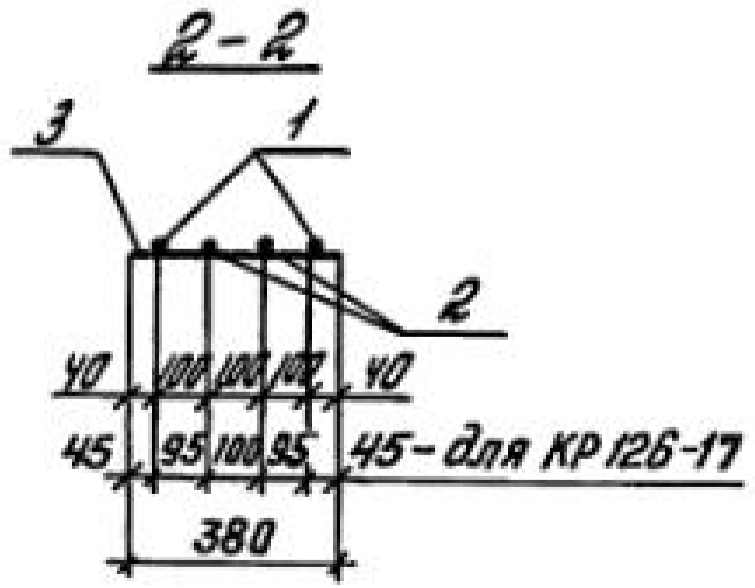
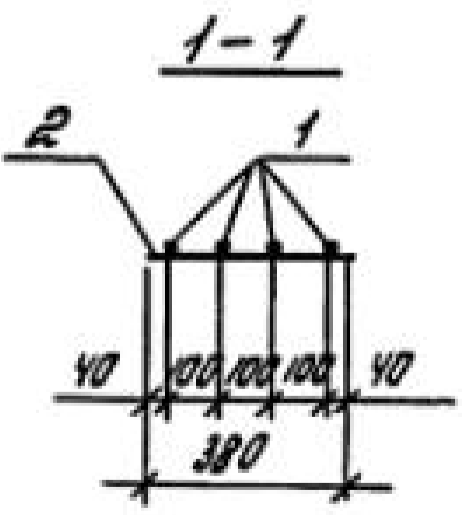
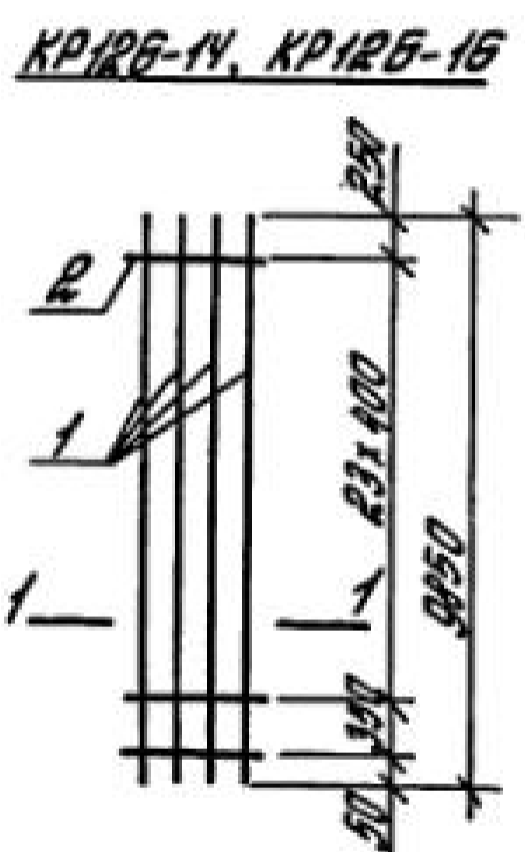
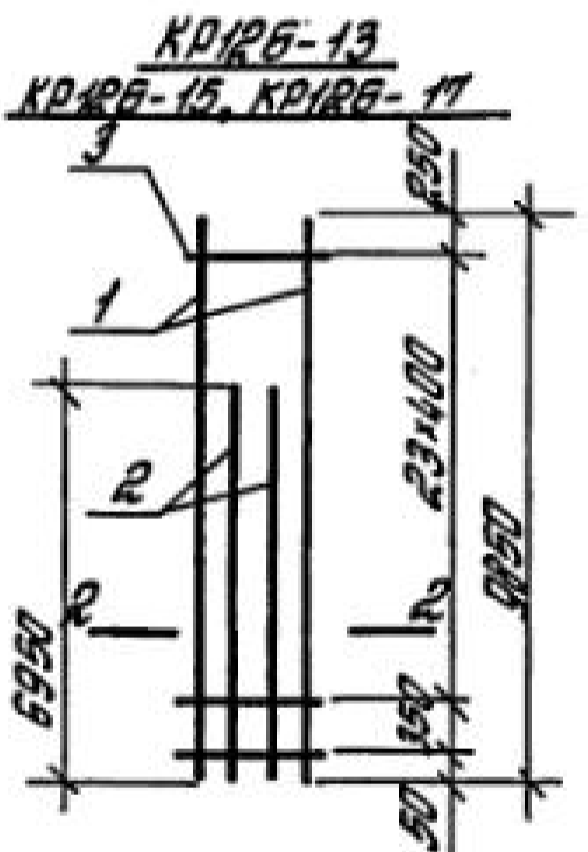
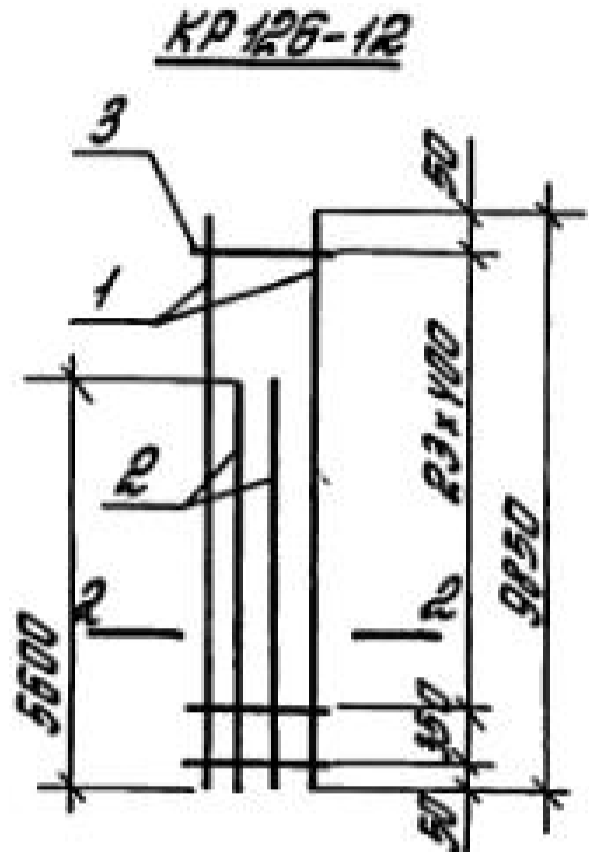
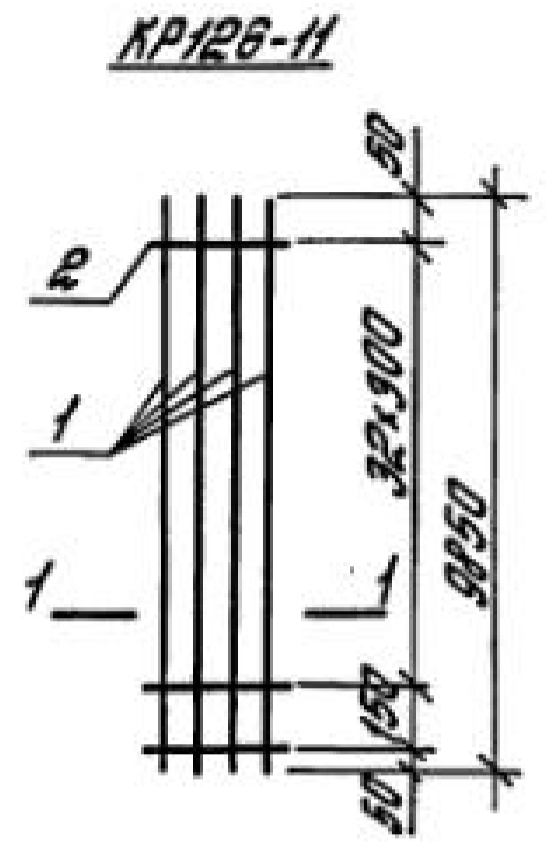


Марка каркаса	№з	Наименование	Кол	Масса ед., кг	Масса каркаса, кг
KP126-1	1	φ12AIII, l=9850	2	8,15	18,0
	2	φ3BpI, l=380	25	0,02	
KP126-2	1	φ20AIII, l=9850	4	24,29	98,5
	2	φ5BpI, l=380	25	0,055	
KP126-3	1	φ22AIII, l=9850	4	29,39	119,7
	2	φ5AII, l=380	25	0,084	
KP126-4	1	φ25AIII, l=9850	4	37,92	154,7
	2	φ8AII, l=380	20	0,15	
KP126-5	1	φ28AIII, l=9850	4	47,5	193,3
	2	φ8AII, l=380	20	0,15	
KP126-6	1	φ22AIII, l=9850	2	29,39	61,6
	2	φ5AII, l=380	34	0,084	
KP126-7	1	φ20AIII, l=9850	4	24,29	99,0
	2	φ5BpI, l=380	34	0,055	
KP126-8	1	φ22AIII, l=9850	2	29,39	95,1
	2	φ22AIII, l=5600	2	16,71	
	3	φ5AII, l=380	34	0,084	
KP126-9	1	φ22AIII, l=9850	4	29,39	120,4
	2	φ5AII, l=380	34	0,084	
KP126-10	1	φ25AIII, l=9850	2	37,92	124,1
	2	φ25AIII, l=5600	2	21,56	
	3	φ8AII, l=380	34	0,15	

Арматура класса Bp-I - по ГОСТ 5727-80^а
 A-I, A-III - по ГОСТ 5781-82^а

1.424 + 5.4С - 140		
И. контр.	Костюнин	Р.б.
Инж. сект.	Рябендан	Р.б.
Инж. пр.	Костюнин	Р.б.
Ст. инж.	Летов	Л.п.
Инженер	Максимов	Л.п.
Проверил	Корсаков	Л.п.
Каркас плоский KP126-1... KP126-10		Лист 1
ЦНИИПРОТЗДАНИИ		

Инв. № 126-1. Подпись ответственного инж. №

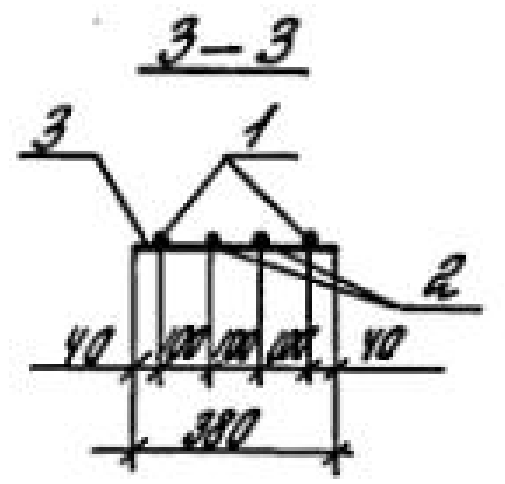
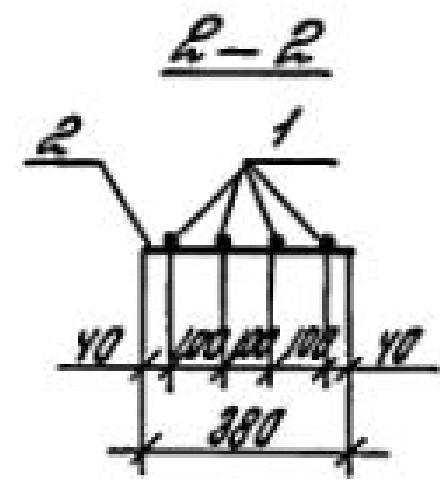
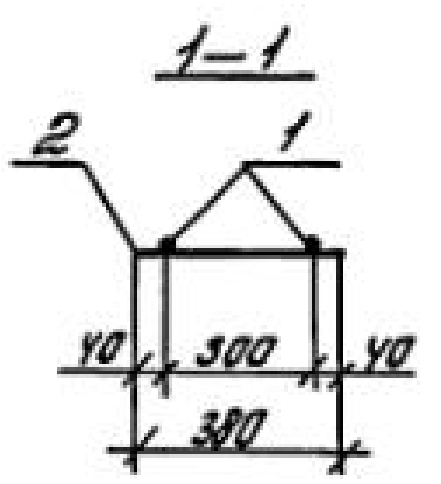
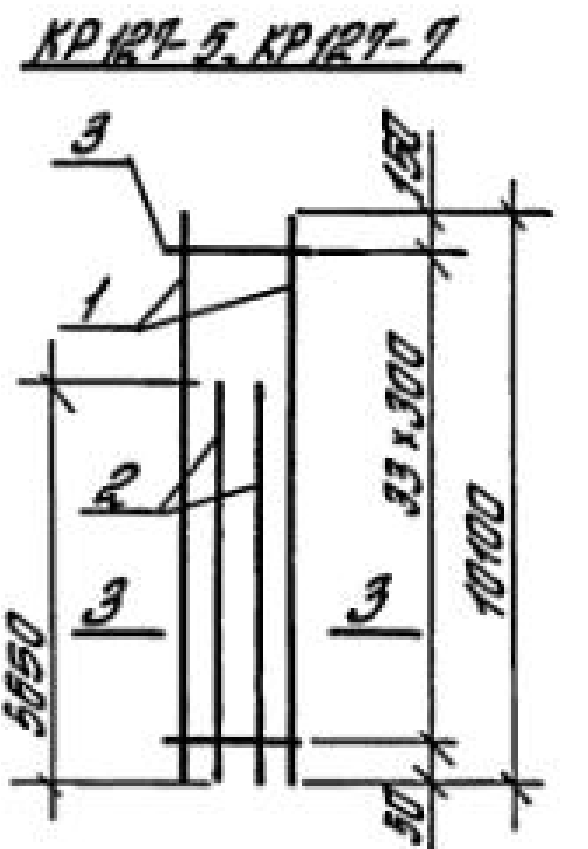
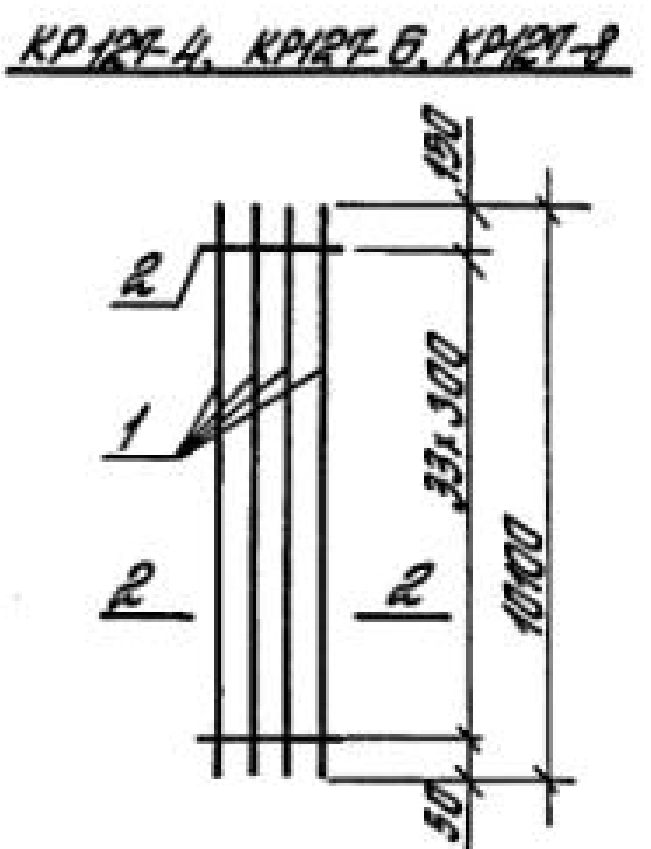
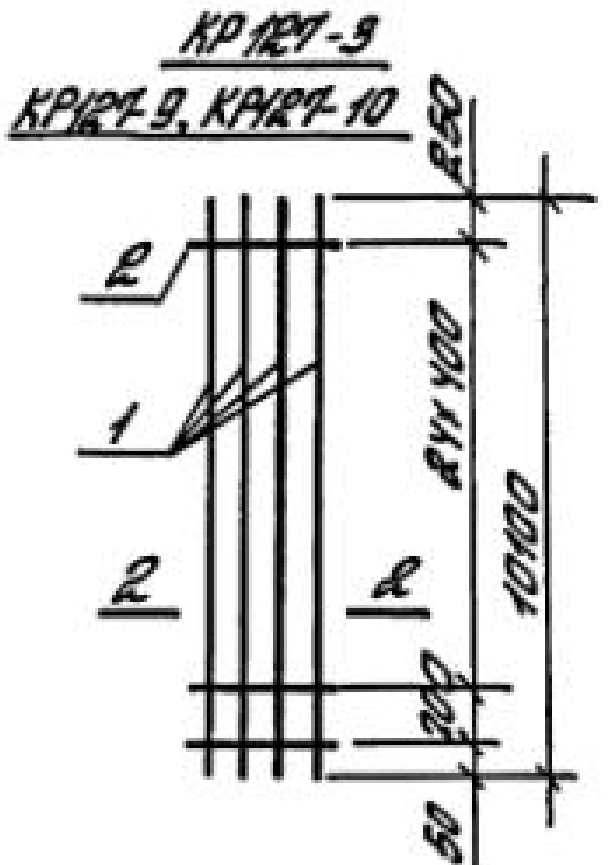
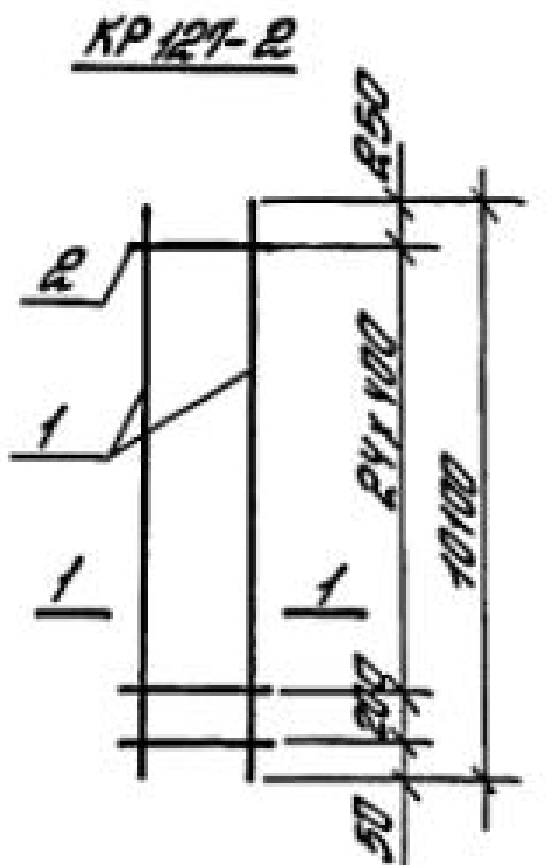
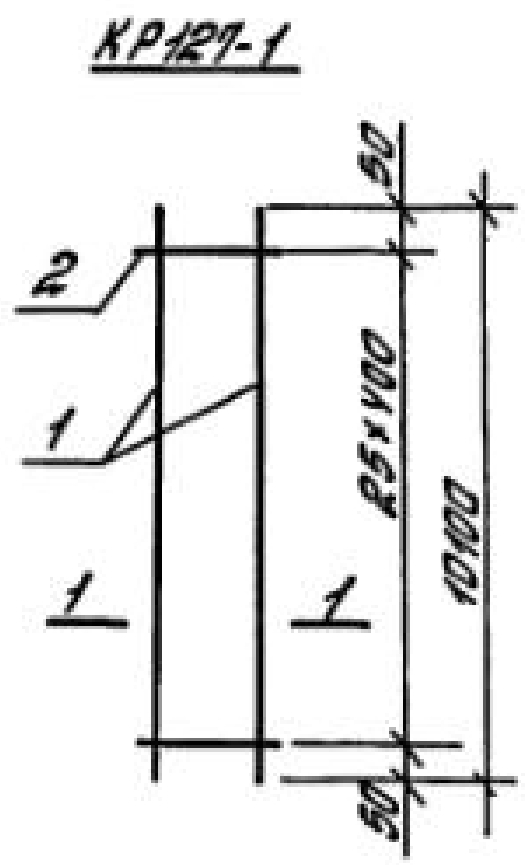


Марка каркаса	Поз	Наименование	Кол	Масса ед., кг	Масса каркаса, кг
KP126-11	1	φ25AIII, l=9850	4	37,92	156,8
	2	φ8A I, l=380	34	0,15	
KP126-12	1	φ28AIII, l=9850	2	47,58	153,0
	2	φ28AIII, l=5600	2	27,05	
	3	φ8A I, l=380	25	0,15	
KP126-13	1	φ28AIII, l=9850	2	47,58	166,1
	2	φ28AIII, l=6950	2	33,57	
	3	φ8A I, l=380	25	0,15	
KP126-14	1	φ28AIII, l=9850	4	47,58	194,1
	2	φ8A I, l=380	25	0,15	
KP126-15	1	φ32AIII, l=9850	2	62,15	215,8
	2	φ32AIII, l=6950	2	43,85	
	3	φ8A I, l=380	25	0,15	
KP126-16	1	φ32AIII, l=9850	4	62,15	252,4
	2	φ8A I, l=380	25	0,15	
KP126-17	1	φ36AIII, l=9850	2	78,7	274,2
	2	φ36AIII, l=6950	2	55,53	
	3	φ10A I, l=380	25	0,235	

Арматура класса А-I, А-III - по ГОСТ 5781-82*

1424.1-5.УС-141		
И.контр. Костоман	Росч	Каркас плоский KP126-11... KP126-17
Рук. сект. Розенблюм	Р	
Главн. по Костоман	Рос	
Инж. Лепин	А-1	
Инженер Масштаба	Мас	
Проверил Коралева	СЛС	ЦНИИПРОТЗДАНИИ

Инв. № подл. Подпись и дата выдана.



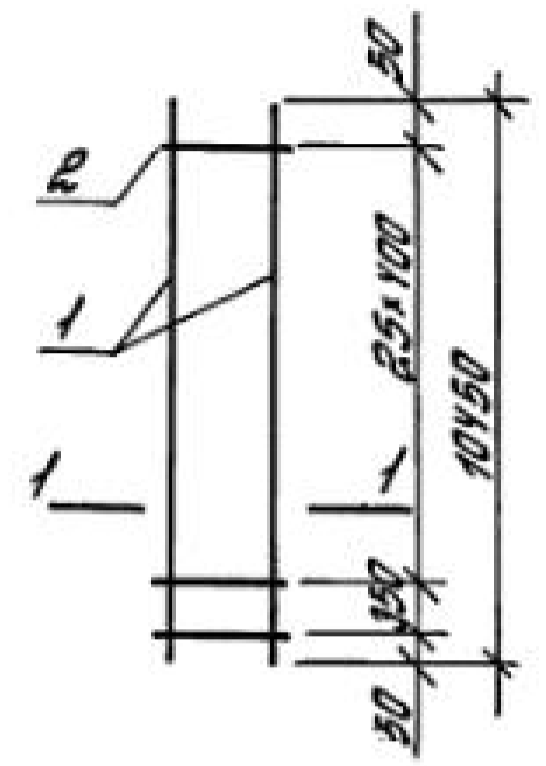
Марка каркаса	Поз.	Наименование	Кол.	Масса ед., кг	Масса каркаса, кг
КР127-1	1	φ12AIII, L=10100	2	8,97	18,5
	2	φ38pI, L=380	26	0,02	
КР127-2	1	φ22AIII, L=10100	2	30,14	62,5
	2	φ6AII, L=380	26	0,084	
КР127-3	1	φ20AIII, L=10100	4	24,91	101,1
	2	φ58pI, L=380	26	0,055	
КР127-4	1	φ20AIII, L=10100	4	24,91	101,5
	2	φ58pI, L=380	31	0,055	
КР127-5	1	φ22AIII, L=10100	2	30,14	96,86
	2	φ22AIII, L=5650	2	16,85	
	3	φ6AII, L=380	31	0,084	
КР127-6	1	φ22AIII, L=10100	4	30,14	123,4
	2	φ6AII, L=380	34	0,084	
КР127-7	1	φ25AIII, L=10100	2	38,89	126,4
	2	φ25AIII, L=5650	2	21,75	
	3	φ8AII, L=380	34	0,15	
КР127-8	1	φ25AIII, L=10100	4	38,89	160,7
	2	φ8AII, L=380	34	0,15	
КР127-9	1	φ28AIII, L=10100	4	48,78	199,0
	2	φ8AII, L=380	26	0,15	
КР127-10	1	φ32AIII, L=10100	4	63,73	258,8
	2	φ8AII, L=380	26	0,15	

Арматура класса Вр-I - по ГОСТ 6727-80,
A-I, A-III - по ГОСТ 5781-82

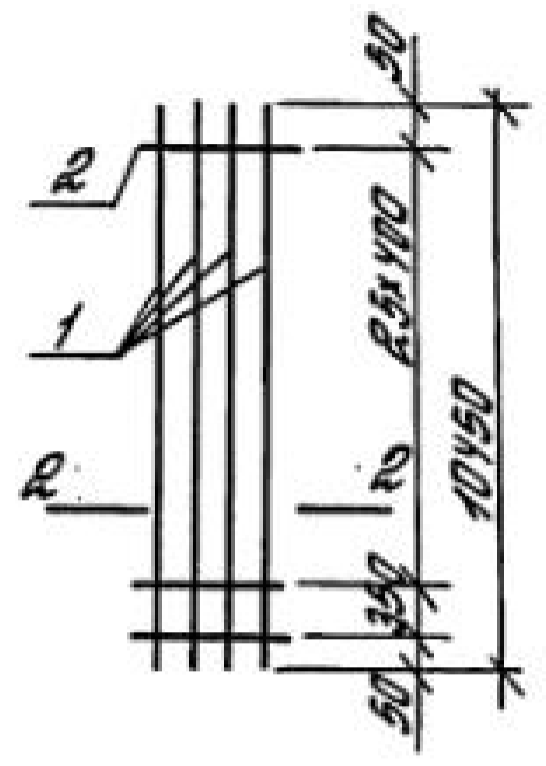
1.424.1-5.4С-142		
Исполн.	Костанян	Рос
Рисовал	Разендлат	А
Проверил	Костанян	Рос
Инженер	Летых	А
Проектировщик	Максимов	И
	Караева	О.М.
Каркас плоский КР127-1... КР127-10		Лист 1
ЦНИИПРОТЗДАНИЙ		

Шкала: 1:1

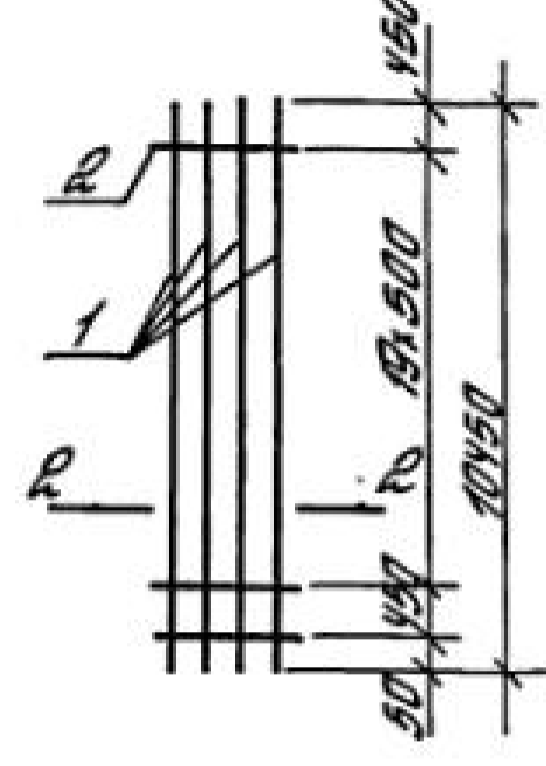
КР128-1



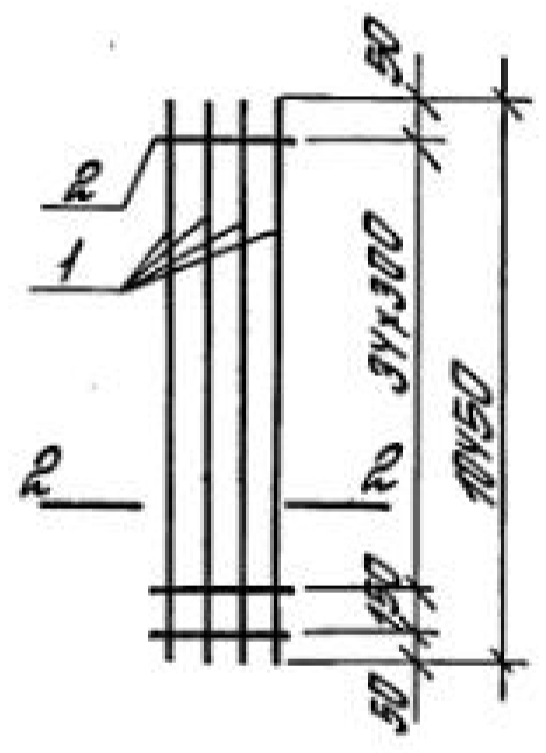
КР128-2, КР128-3



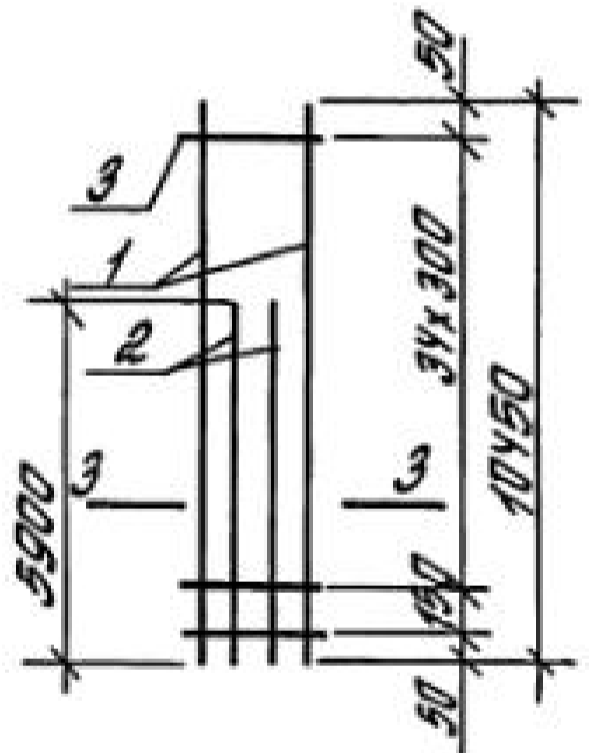
КР128-4



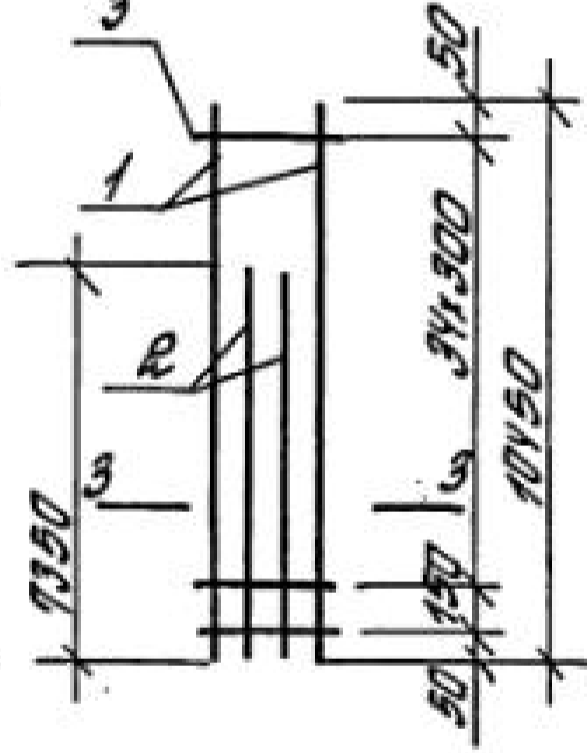
КР128-5, КР128-6, КР128-9



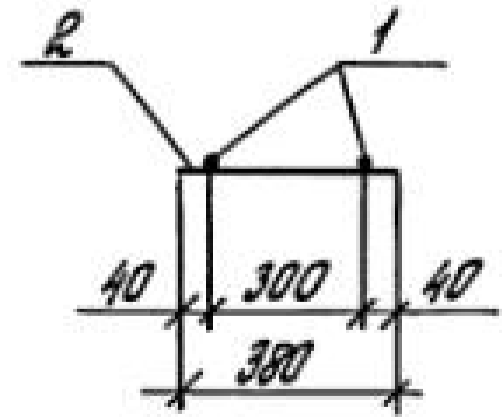
КР128-7



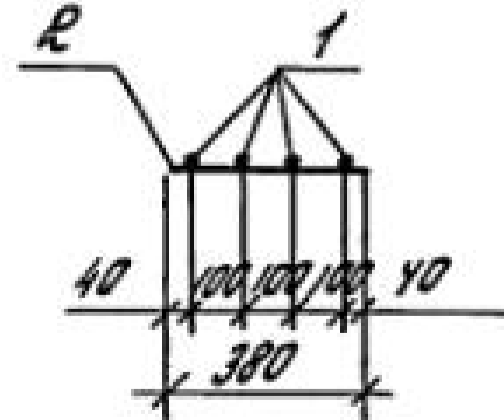
КР128-8



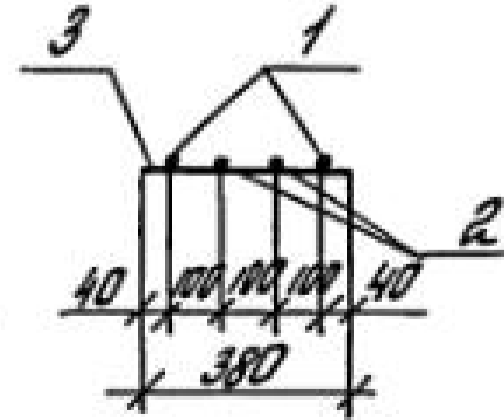
1-1



2-2



3-3



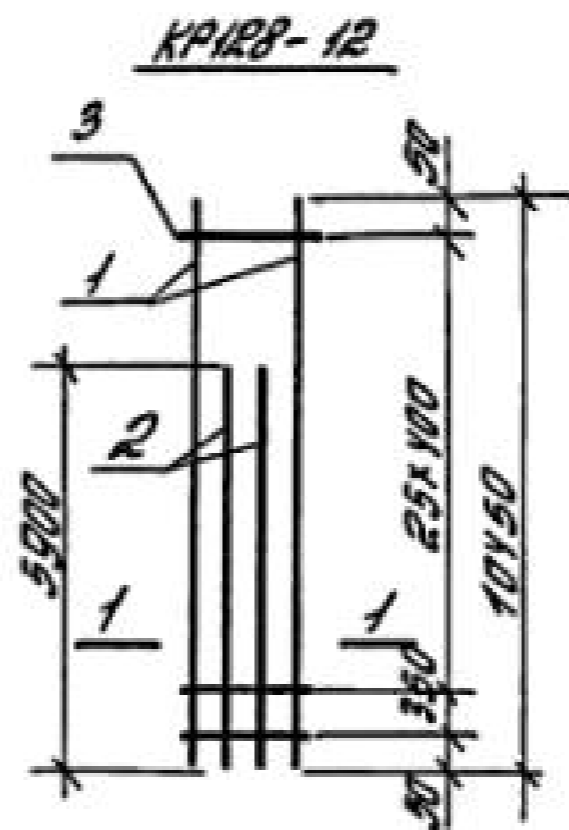
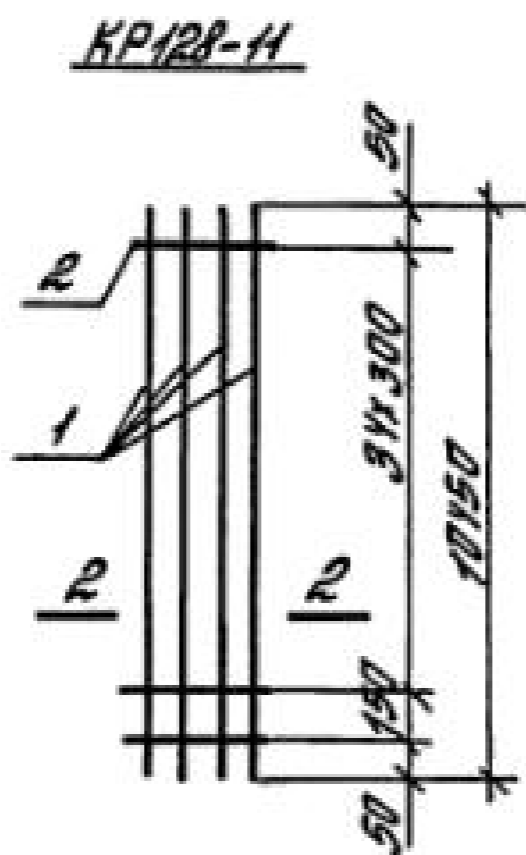
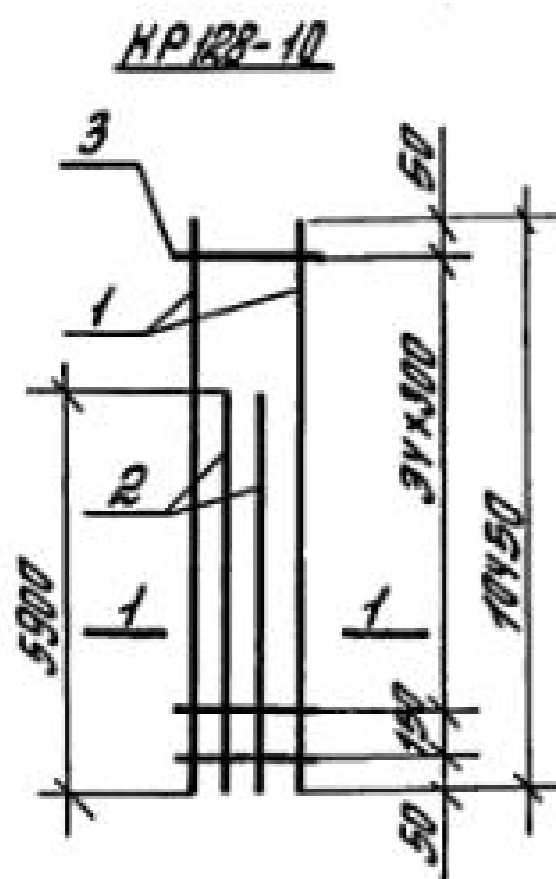
Марка каркаса	Поз.	Наименование	Кол.	Масса ед., кг	Масса каркаса, кг
КР128-1	1	φ12 АIII, l=10450	2	9,28	191
	2	φ3 ВрI, l=380	27	0,02	
КР128-2	1	φ20 АIII, l=10450	4	25,77	104,6
	2	φ5 ВрI, l=380	27	0,055	
КР128-3	1	φ22 АIII, l=10450	4	31,18	127,0
	2	φ6 АI, l=380	27	0,084	
КР128-4	1	φ25 АIII, l=10450	4	40,23	164,1
	2	φ8 АI, l=380	21	0,15	
КР128-5	1	φ22 АIII, l=10450	2	31,18	65,38
	2	φ6 АI, l=380	36	0,084	
КР128-6	1	φ20 АIII, l=10450	4	25,77	105,1
	2	φ5 ВрI, l=380	36	0,055	
КР128-7	1	φ22 АIII, l=10450	2	31,18	100,6
	2	φ22 АIII, l=5900	2	17,51	
	3	φ6 АI, l=380	36	0,084	
КР128-8	1	φ22 АIII, l=10450	2	31,18	109,2
	2	φ22 АIII, l=7350	2	21,93	
	3	φ6 АI, l=380	36	0,084	
КР128-9	1	φ22 АIII, l=10450	4	31,18	127,7
	2	φ6 АI, l=380	36	0,084	

Арматура класса Вр-I - по ГОСТ 6727-80¹
 А-I, А-III - по ГОСТ 5781-82²

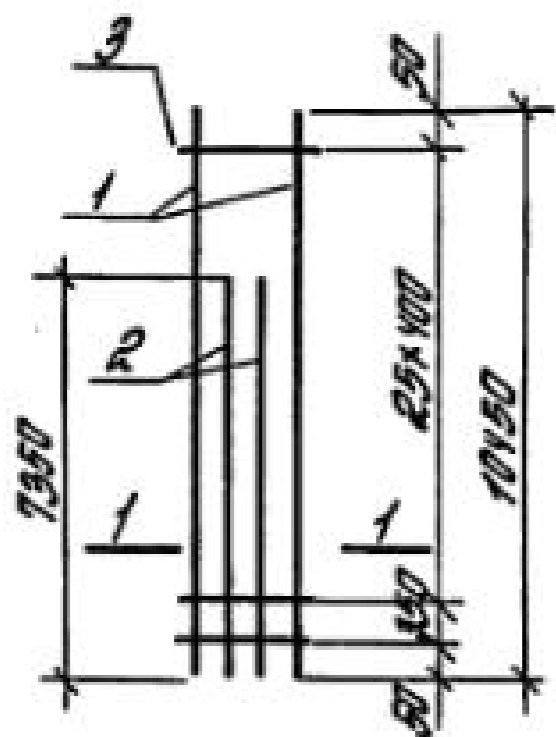
1.424.1-5.4С-143

И.контр.	Костоман	Рос	Каркас плоский КР128-1... КР128-9	Итого	Лист	Листов
Уч.сект.	Разендлом	Рос		ЦНИИПРОТЗДАНИЙ	1	1
Гл.инж.пр.	Костоман	Рос				
Ст.инж.	Летов	Рос				
Инженер	Максимова	Минск				
Проверил	Каралева	Минск				

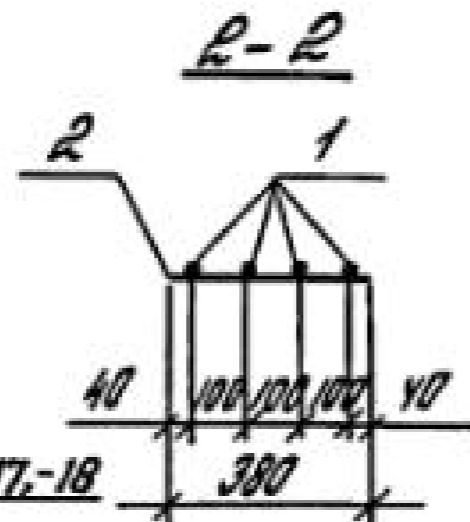
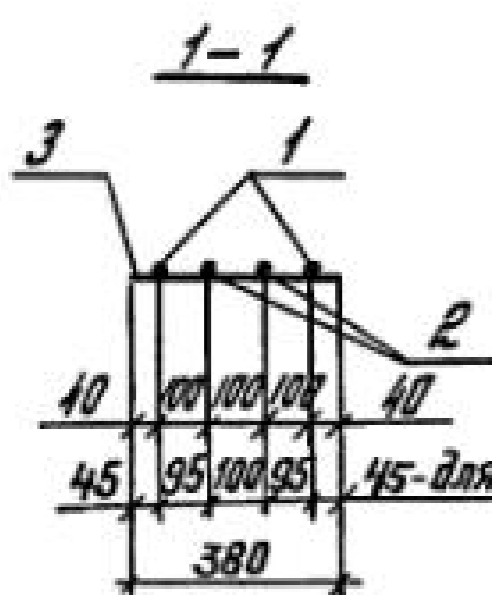
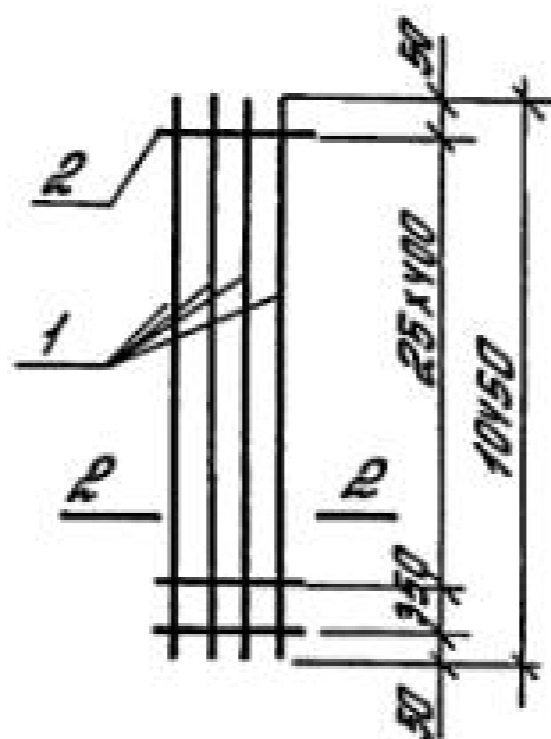
Шифр № подл. Проект и дата ввоза инв. №



KP128-13, KP128-15,
KP128-17, KP128-18



KP128-14, KP128-16



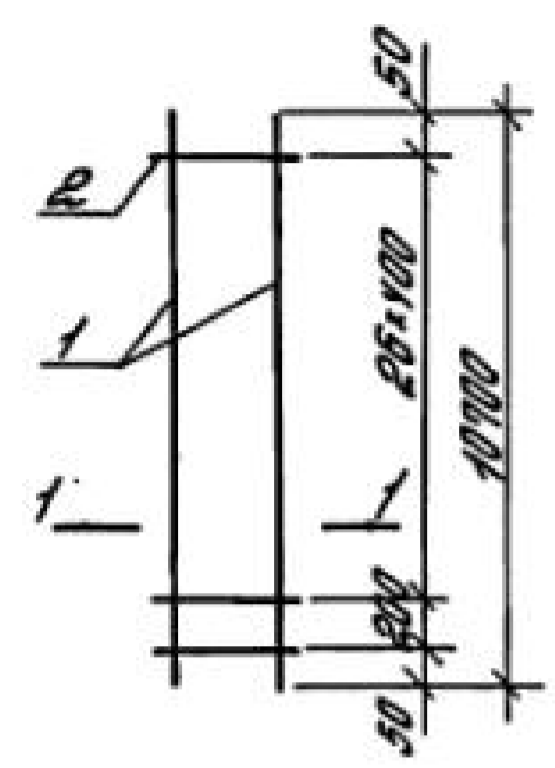
Марка каркаса	Пос.	Наименование	кол.	Масса ед., кг	Масса каркаса, кг
KP128-10	1	φ25 АIII, L=10450	2	40,23	131,1
	2	φ25 АIII, L=5900	2	22,72	
	3	φ8 АI, L=380	36	0,15	
KP128-11	1	φ25 АIII, L=10450	4	40,23	156,3
	2	φ8 АI, L=380	36	0,15	
KP128-12	1	φ28 АIII, L=10450	2	50,47	162,0
	2	φ28 АIII, L=5900	2	28,50	
	3	φ8 АI, L=380	27	0,15	
KP128-13	1	φ28 АIII, L=10450	2	50,47	176,0
	2	φ28 АIII, L=7350	2	35,5	
	3	φ8 АI, L=380	27	0,15	
KP128-14	1	φ28 АIII, L=10450	4	50,47	205,9
	2	φ8 АI, L=380	27	0,15	
KP128-15	1	φ32 АIII, L=10450	2	65,94	228,7
	2	φ32 АIII, L=7350	2	46,38	
	3	φ8 АI, L=380	27	0,15	
KP128-16	1	φ32 АIII, L=10450	4	65,94	267,8
	2	φ8 АI, L=380	27	0,15	
KP128-17	1	φ36 АIII, L=10450	2	83,5	290,7
	2	φ36 АIII, L=7350	2	58,79	
	3	φ10 АI, L=380	27	0,23	
KP128-18	1	φ40 АIII, L=10450	2	103,14	357,5
	2	φ40 АIII, L=7350	2	72,54	
	3	φ10 АI, L=380	27	0,23	

Арматура класса А-I, А-III - по ГОСТ 5781-82*

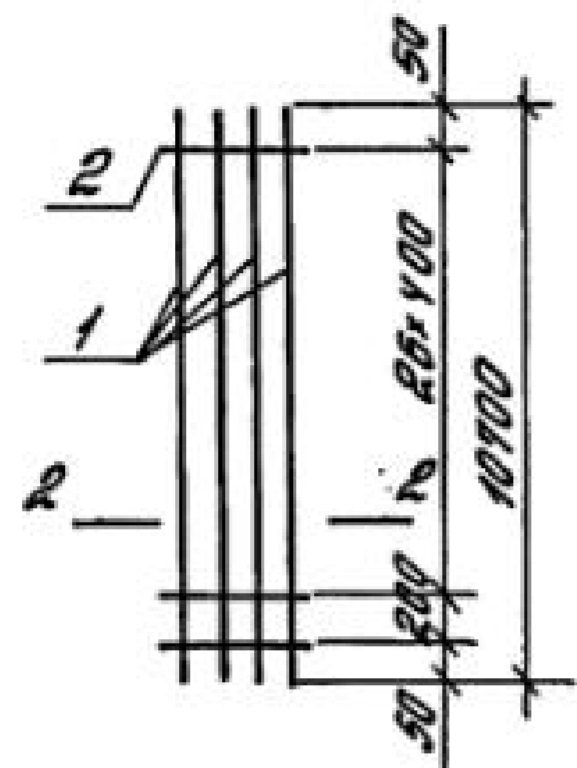
1.424.1-5.4С-144			Лист	Листов
И.контр. Костомаров	Рис.смет. Розенблюм	Рис.	Р	1
И.инж.пр. Костомаров	И.инж.пр. Летоши	Л	ЦНИИПРОТЗДАНИЙ	
Инженер Мухоматов	Проверка Каралева	В		
Каркас плоский KP128-10... KP128-18				

Шк. № подл. Листов и дата вкл. инв. №

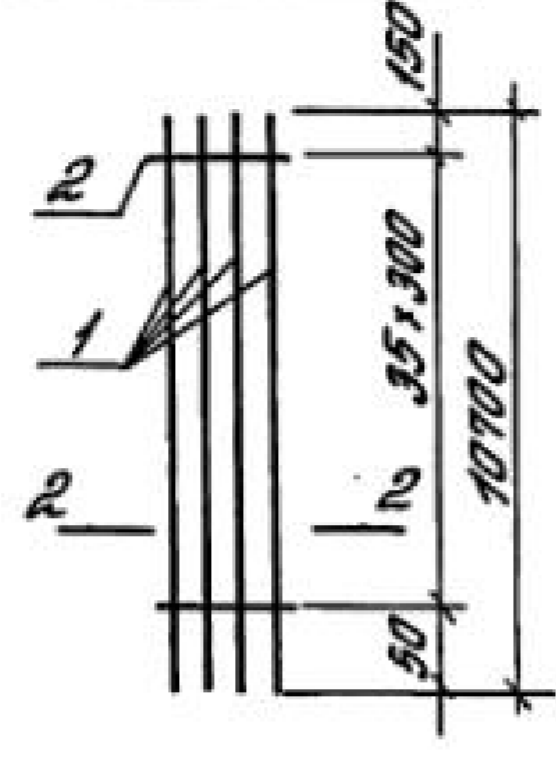
КР129-1, КР129-2



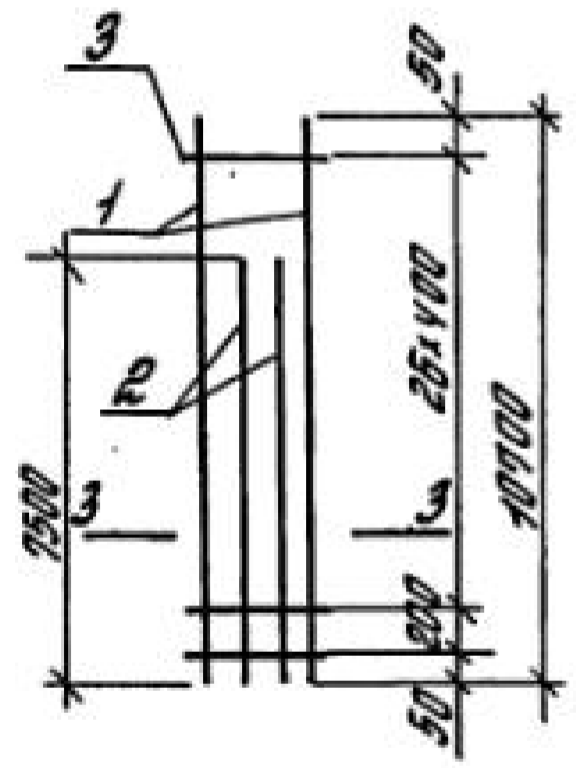
КР129-3, КР129-6



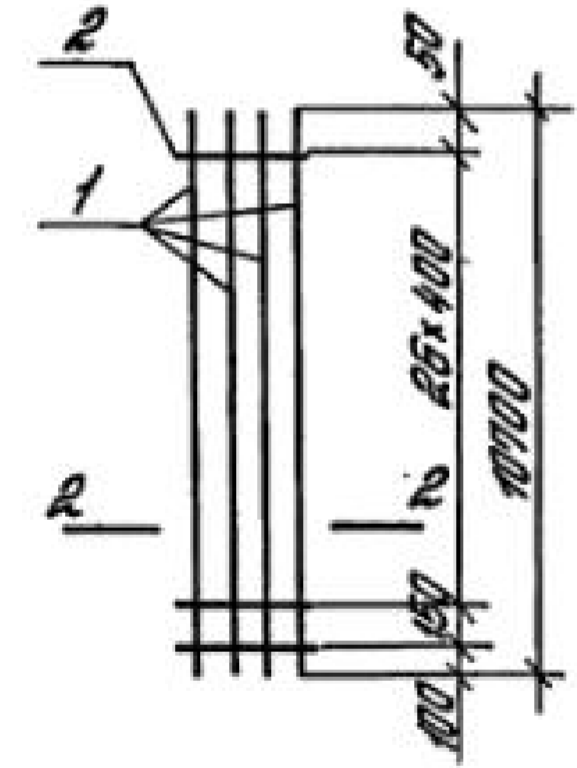
КР129-4, КР129-5



КР129-7



КР129-8, КР129-9



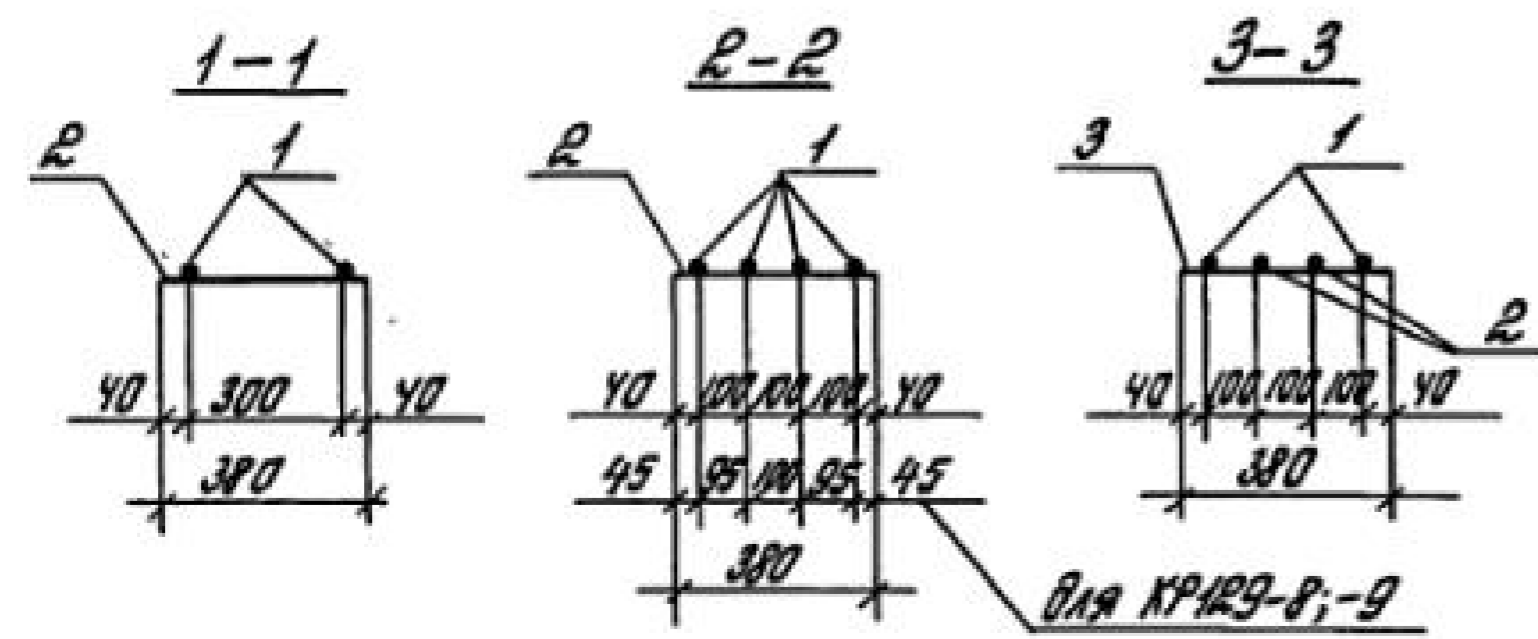
Деталь выемной головки



Марка каркаса	Поз.	Наименование	Кол.	Масса ед., кг	Масса каркаса, кг
КР129-1	1	φ22 АIII, L=10700	2	9,5	19,6
	2	φ8 ВрI, L=380	28	0,02	
КР129-2	1	φ22 АIII, L=10700	2	31,93	66,2
	2	φ8 АI, L=380	28	0,084	
КР129-3	1	φ20 АIII, L=10700	4	26,39	107,1
	2	φ5 ВрI, L=380	28	0,055	
КР129-4	1	φ22 АIII, L=10700	4	31,93	130,1
	2	φ8 АI, L=380	36	0,084	
КР129-5	1	φ25 АIII, L=10700	4	41,2	170,2
	2	φ8 АI, L=380	36	0,15	
КР129-6	1	φ28 АIII, L=10700	4	51,68	210,9
	2	φ8 АI, L=380	28	0,15	
КР129-7	1	φ32 АIII, L=10700	2	67,52	233,9
	2	φ32 АIII, L=7500	2	47,33	
	3	φ8 АI, L=380	28	0,15	
КР129-8	1	φ35 АIII, L=10700 (10780)*	4	86,05	350,8
	2	φ10 АI, L=380	28	0,23	
КР129-9	1	φ40 АIII, L=10700 (10780)*	4	106,4	432,4
	2	φ10 АI, L=380	28	0,23	

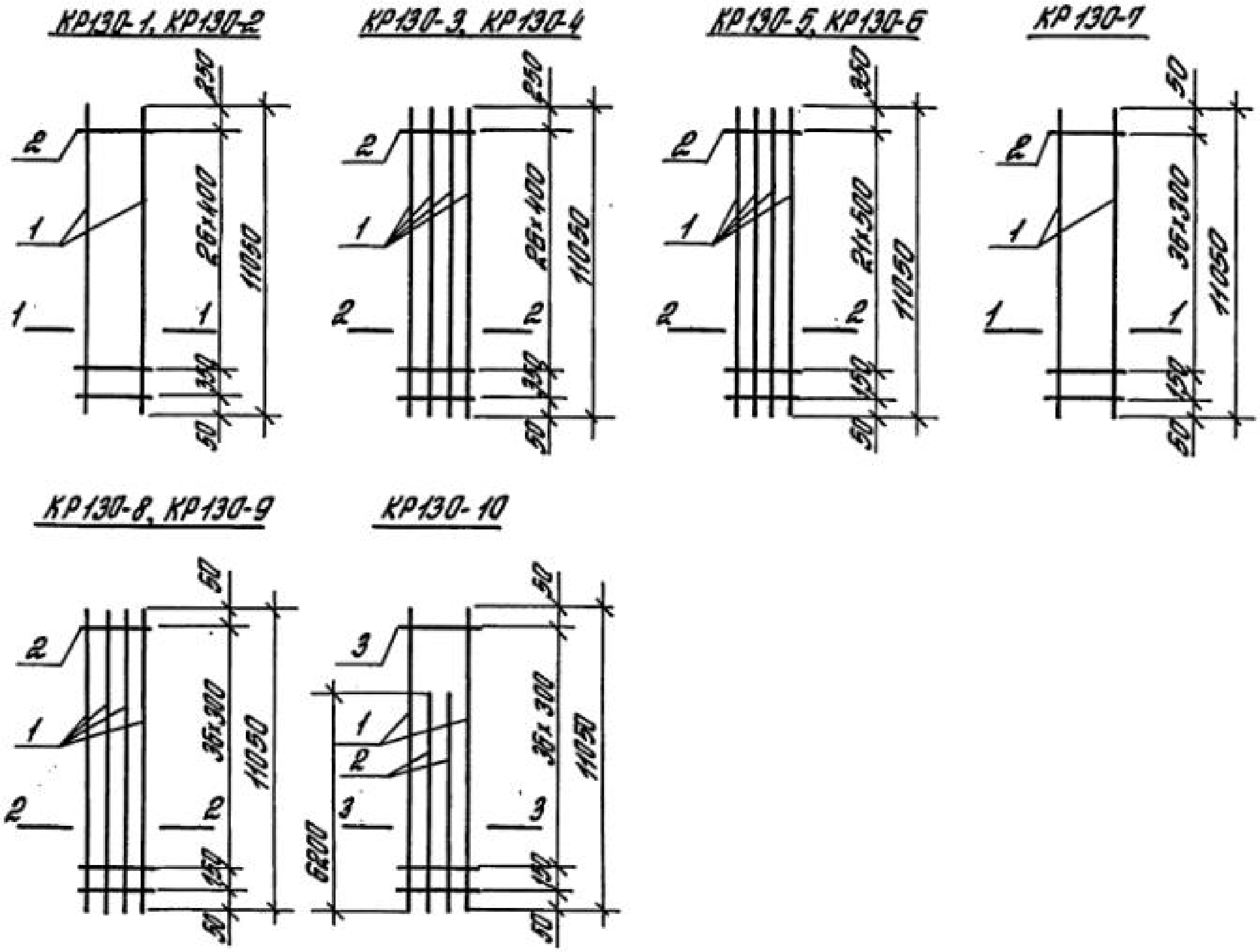
*) Укреплено арматурной с выемной головкой, в скобках дана длина заготовки

Арматура класса Вр-I - по ГОСТ 6729-80*,
А-I, А-III - по ГОСТ 5781-82*

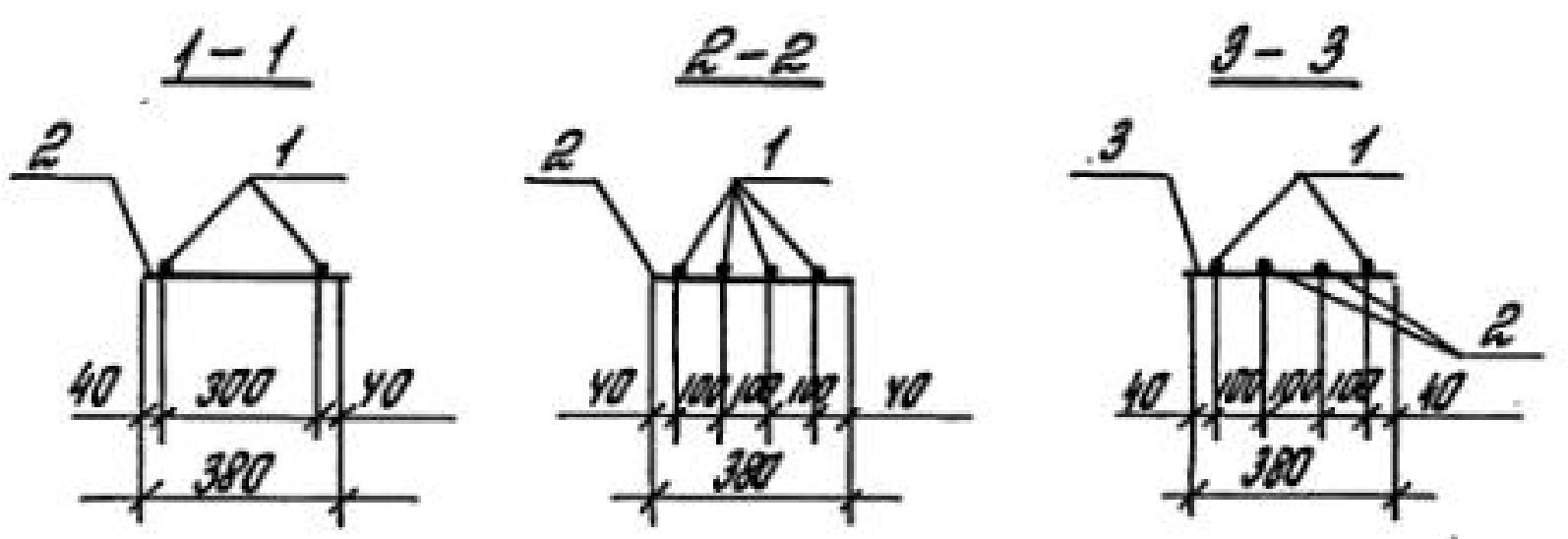


для КР129-8;-9

1.424.1-5.УС-145		
И контр.	Костомаров	Роз
Учк. сект.	Рамендик	А
Гл. инж. пр.	Костомаров	Рос
Ст. инж.	Летов	А-1
Инженер	Максимова	Сели
Инженер	Колосов	В.Ш.
Каркас плоский КР129-1... КР129-9		Лист 1
ЦНИИПРОМЗДАНИЙ		



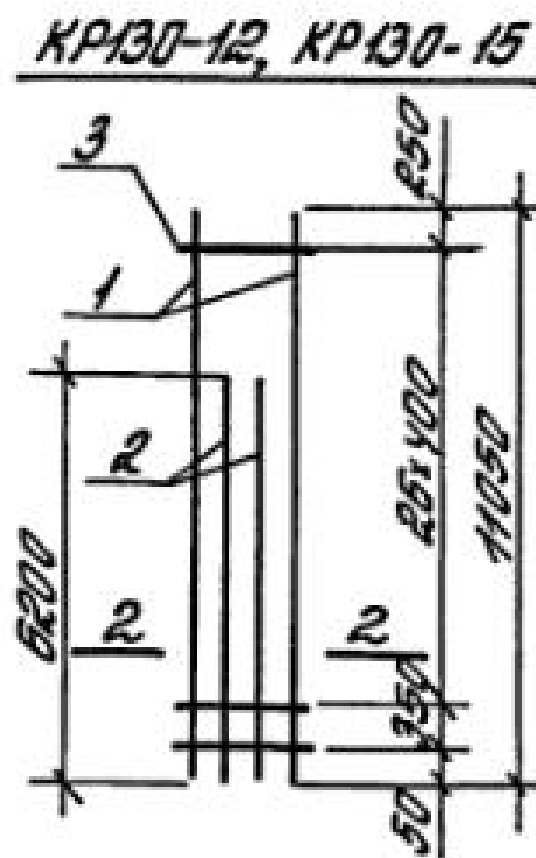
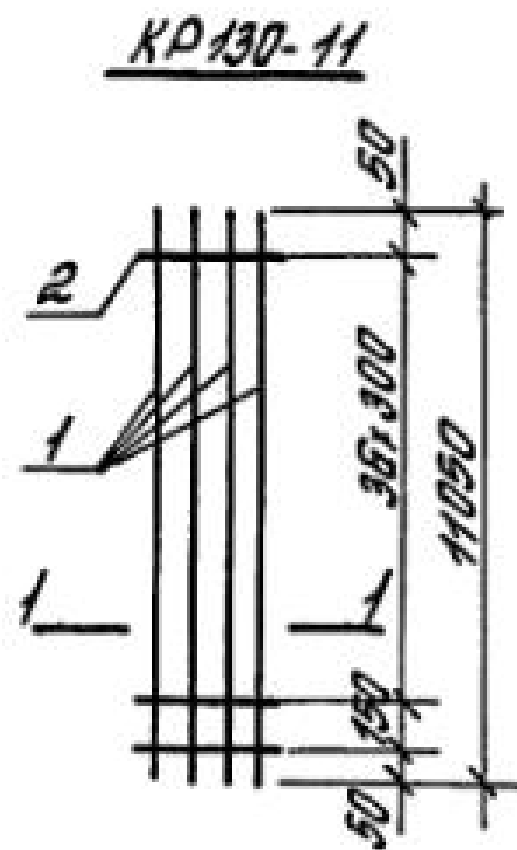
Марка каркаса	Поз.	Наименование	Кол	Масса ед., кг	Масса каркаса, кг
KP130-1	1	φ 12AIII, l=11050	2	9,81	20,2
	2	φ 3BPI, l=380	28	0,02	
KP130-2	1	φ 22AIII, l=11050	2	32,97	68,3
	2	φ 6AII, l=380	28	0,084	
KP130-3	1	φ 20AIII, l=11050	4	27,25	110,5
	2	φ 5BPI, l=380	28	0,055	
KP130-4	1	φ 22AIII, l=11050	4	32,97	134,2
	2	φ 6AII, l=380	28	0,084	
KP130-5	1	φ 25AIII, l=11050	4	42,54	113,6
	2	φ 8AII, l=380	23	0,15	
KP130-6	1	φ 28AIII, l=11050	4	53,37	216,9
	2	φ 8AII, l=380	23	0,15	
KP130-7	1	φ 22AIII, l=11050	2	32,97	69,1
	2	φ 6AII, l=380	38	0,084	
KP130-8	1	φ 20AIII, l=11050	4	27,25	111,1
	2	φ 5BPI, l=380	38	0,055	
KP130-9	1	φ 22AIII, l=11050	4	32,97	135,1
	2	φ 6AII, l=380	38	0,084	
KP130-10	1	φ 25AIII, l=11050	2	42,54	138,5
	2	φ 25AIII, l=6200	2	23,87	
	3	φ 8AII, l=380	38	0,15	



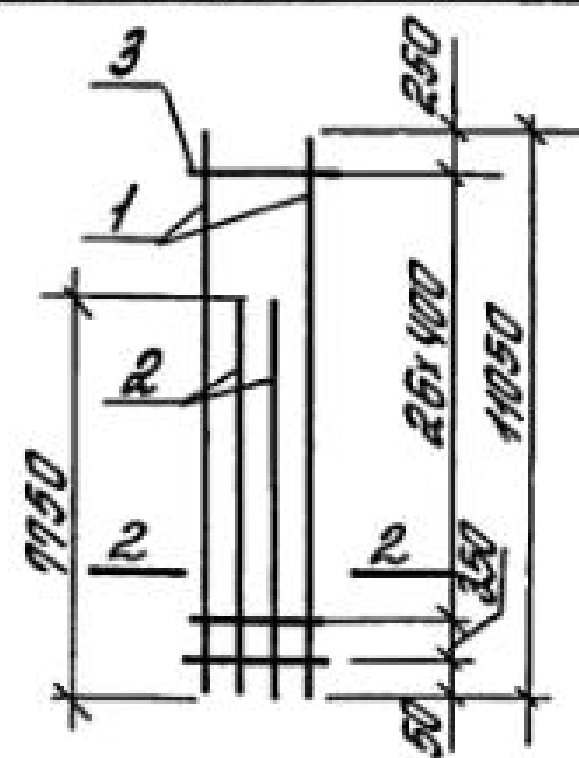
Арматура класса Вр-I - по ГОСТ 5727-80*
 А-I, А-III - по ГОСТ 5781-82*

1.4241-5.4C-146		
И. контр. Костанян	Р. С.	Каркас плоский KP130-1... KP130-10
Уч. смет. Урзендзян	А.	
Т. инж. де. Костанян	К. С.	
Ст. инж. Летин	В. П.	
Инженер Максимов	Л. С.	
Проверил Каралая	В. П.	
		ЦНИИПРОМЗАДАНИЙ

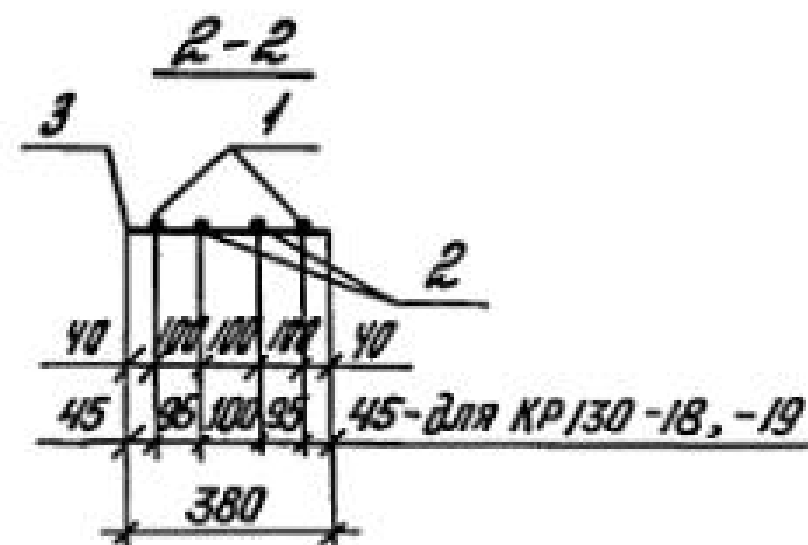
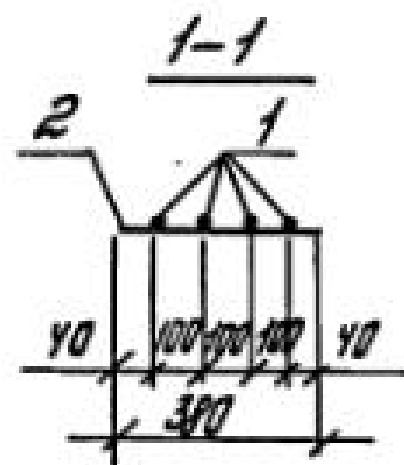
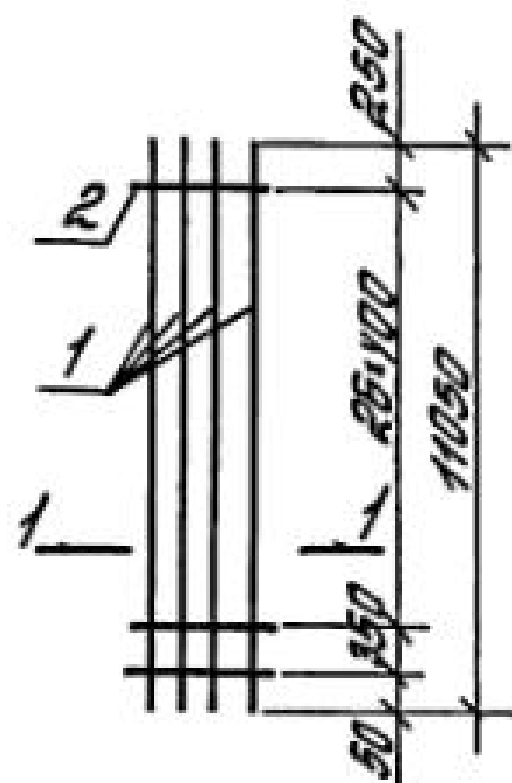
ЦНИИПРОМЗАДАНИЙ



KP130-13
KP130-16, KP130-18, KP130-19



KP130-14, KP130-17



Марка каркаса	Поз.	Наименование	Кол.	Масса ед., кг	Масса каркаса, кг
KP130-11	1	φ25 АIII, L=11050	4	42,54	115,9
	2	φ8 АI, L=380	38	0,15	
KP130-12	1	φ28 АIII, L=11050	2	53,37	170,8
	2	φ28 АIII, L=6200	2	29,96	
	3	φ8 АI, L=380	28	0,15	
KP130-13	1	φ28 АIII, L=11050	2	53,37	185,8
	2	φ28 АIII, L=7750	2	37,43	
	3	φ8 АI, L=380	28	0,15	
KP130-14	1	φ28 АIII, L=11050	4	53,37	217,7
	2	φ8 АI, L=380	28	0,15	
KP130-15	1	φ32 АIII, L=11050	2	69,73	221,9
	2	φ32 АIII, L=6200	2	39,12	
	3	φ8 АI, L=380	28	0,15	
KP130-16	1	φ32 АIII, L=11050	2	69,73	241,5
	2	φ32 АIII, L=7750	2	48,9	
	3	φ8 АI, L=380	28	0,15	
KP130-17	1	φ32 АIII, L=11050	4	69,73	283,1
	2	φ8 АI, L=380	28	0,15	
KP130-18	1	φ36 АIII, L=11050	2	88,29	306,9
	2	φ36 АIII, L=7750	2	61,92	
	3	φ10 АI, L=380	28	0,23	
KP130-19	1	φ40 АIII, L=11050	2	102,06	377,5
	2	φ40 АIII, L=7750	2	76,49	
	3	φ10 АI, L=380	28	0,23	

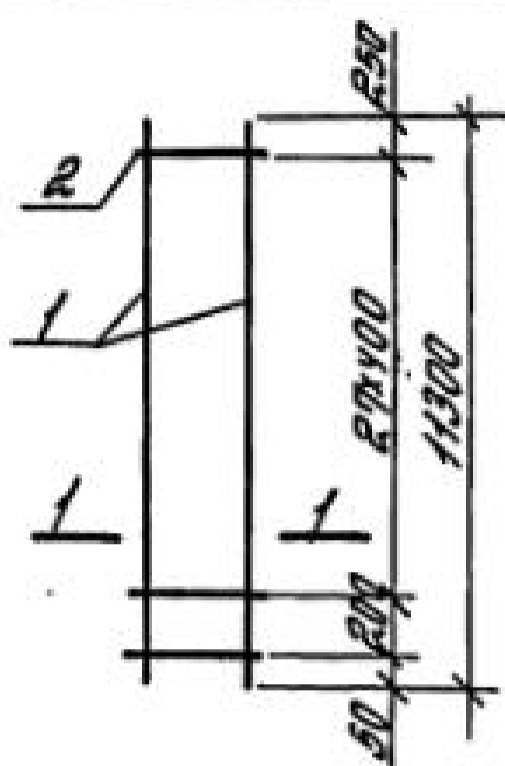
Арматура класса А-I, А-III - по ГОСТ 5781-82*

1.424.4-5.УС-147

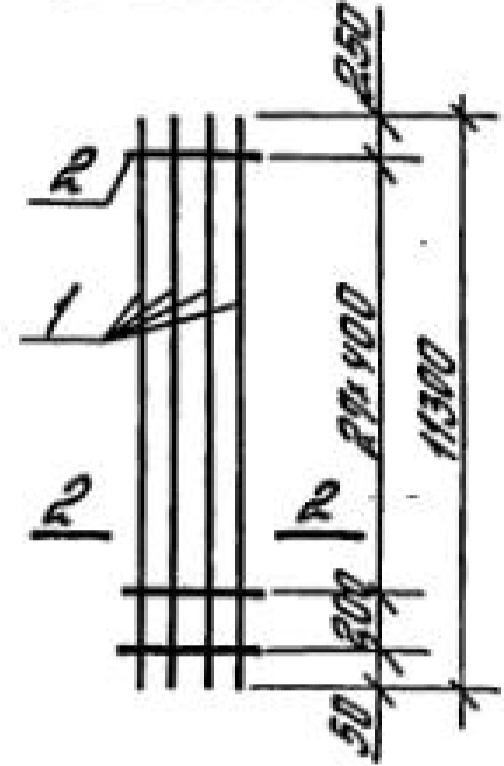
И.контр.	Костомар	Рос	Каркас плоский KP130-11... KP130-19	Лист	Листов	
Гук сект	Резендент	А		Р	1	
Тр.инж.пр.	Костомар	Рос		ЦНИИПРОТЗДАНИИ		
Ст.инж.	Летов	А-1				
Инженер	Махмутова	Рос				
Проберки	Королева	Рос				

Инд. пр. № 1084 Лобуров и Потаповым инж. пр.

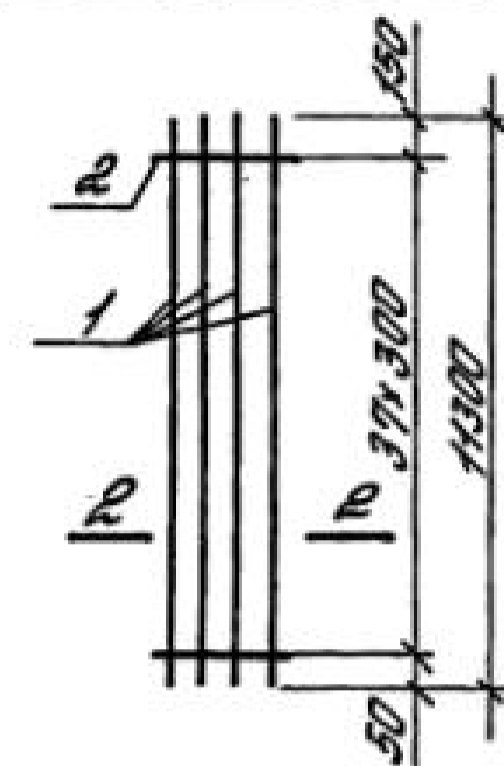
КР131-1, КР131-2



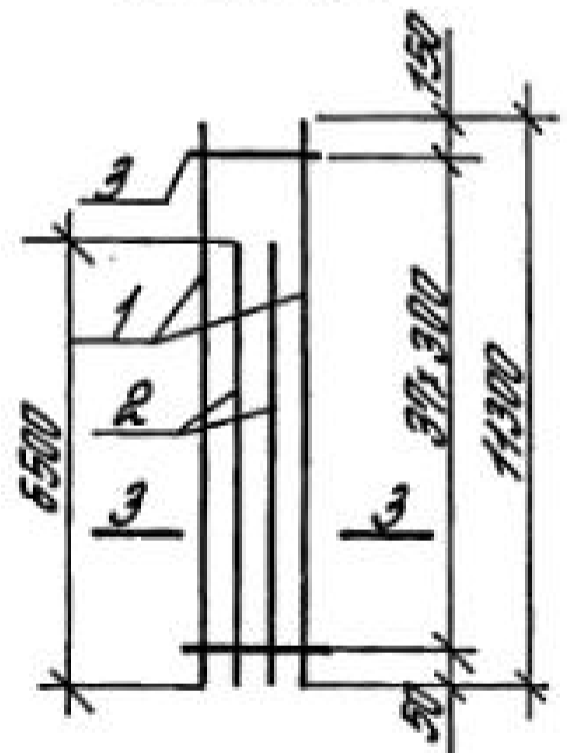
КР131-3



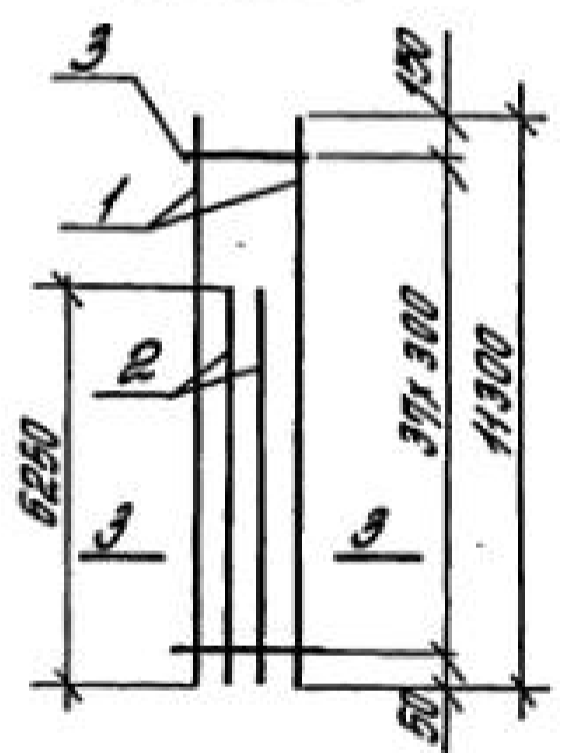
КР131-4,
КР131-6, КР131-8



КР131-5

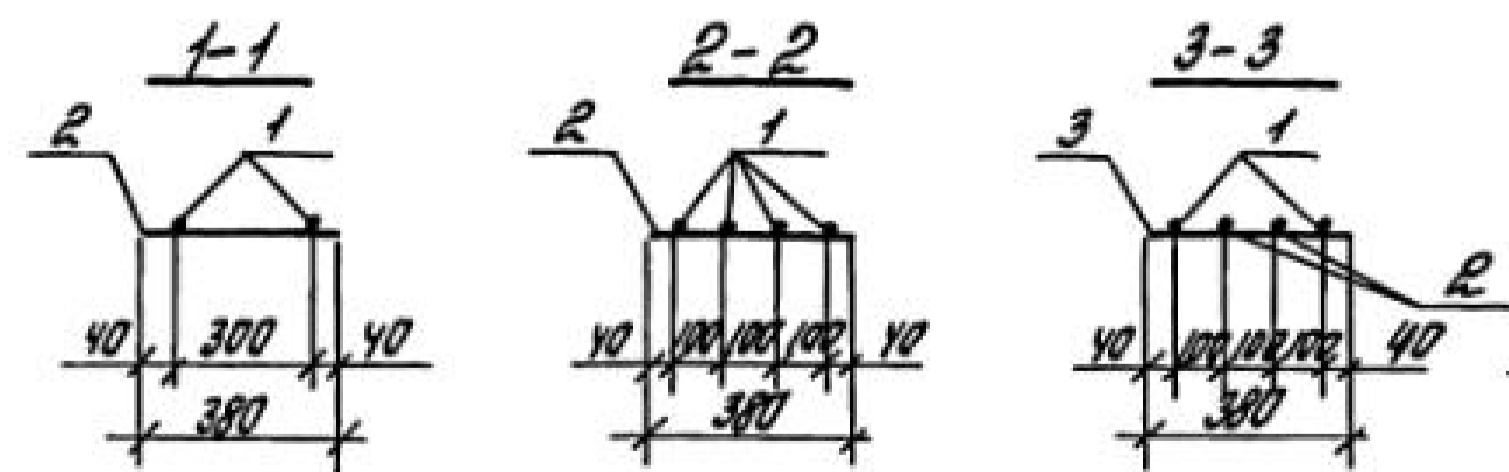


КР131-7



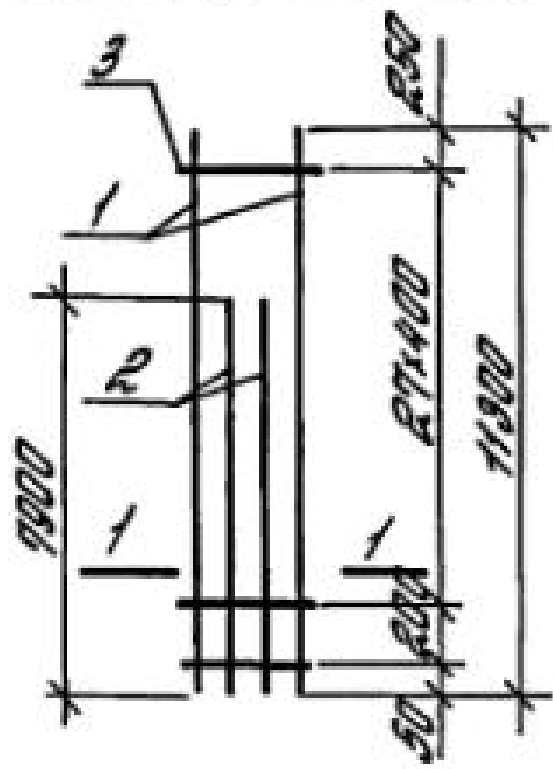
Марка каркаса	№ п.п.	Наименование	Кол.	Масса ед., кг	Масса каркаса, кг
КР131-1	1	φ 12 АIII, l=11300	2	10,03	20,6
	2	φ 3 ВРI, l=380	29	0,02	
КР131-2	1	φ 22 АIII, l=11300	2	33,92	69,9
	2	φ 6 АI, l=380	29	0,084	
КР131-3	1	φ 20 АIII, l=11300	4	29,87	113,1
	2	φ 5 ВРI, l=380	29	0,055	
КР131-4	1	φ 20 АIII, l=11300	4	29,87	113,6
	2	φ 5 ВРI, l=380	38	0,055	
КР131-5	1	φ 22 АIII, l=11300	2	33,92	109,4
	2	φ 22 АIII, l=6500	2	19,4	
	3	φ 6 АI, l=380	38	0,084	
КР131-6	1	φ 22 АIII, l=11300	4	33,92	138,1
	2	φ 6 АI, l=380	38	0,084	
КР131-7	1	φ 25 АIII, l=11300	2	43,51	140,8
	2	φ 25 АIII, l=6250	2	24,06	
	3	φ 8 АI, l=380	38	0,15	
КР131-8	1	φ 25 АIII, l=11300	4	43,51	179,7
	2	φ 8 АI, l=380	38	0,15	

Арматура класса ВР-I - по ГОСТ 6727-80*,
А-I, А-III - по ГОСТ 5781-82*

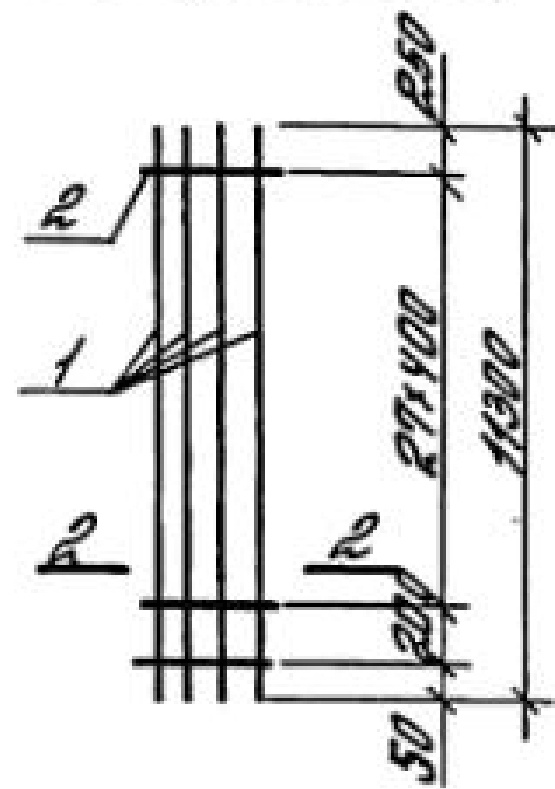


1.424.1-5.4С-148		
И. контр.	Костоман	Рос
Рук. сект.	Удзенов	Рос
Р.д. инж. пр.	Костоман	Рос
Ст. инж.	Лерны	Рос
Инженер	Максимов	Рос
Проверил	Королева	Рос
Каркас плоский КР131-1... КР131-8		
Страница	Лист	Листов
Р	1	1
ЦНИИПРОТЗДАНИЙ		

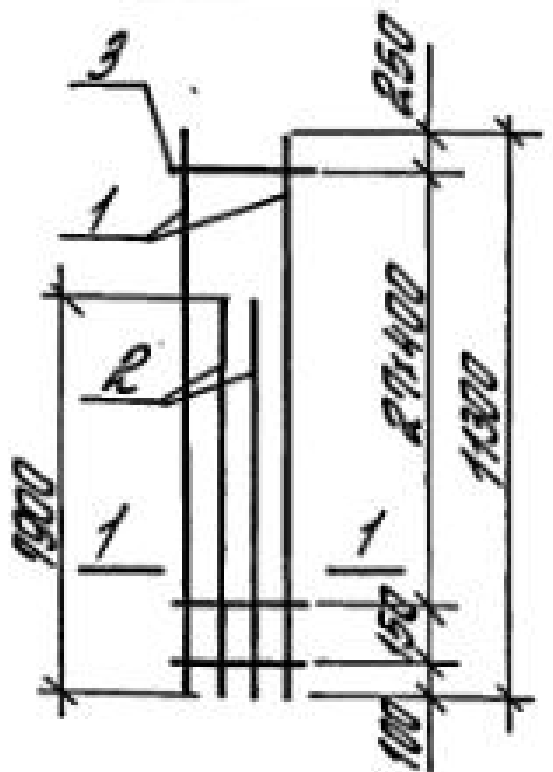
КР131-9, КР131-11



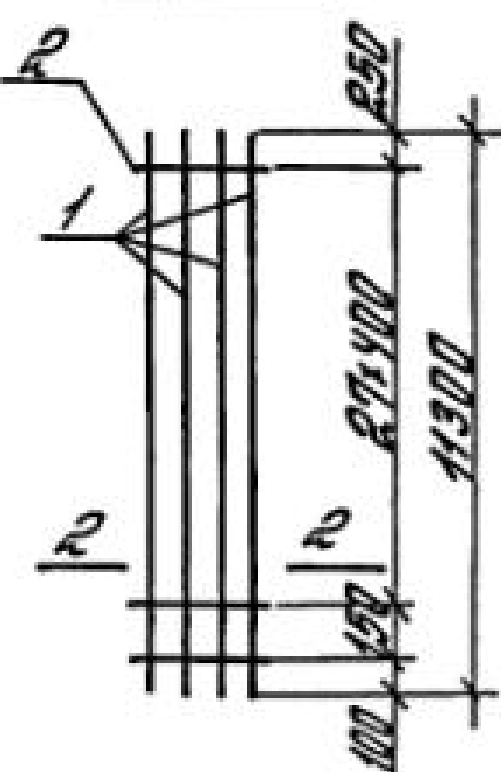
КР131-10, КР131-12



КР131-13



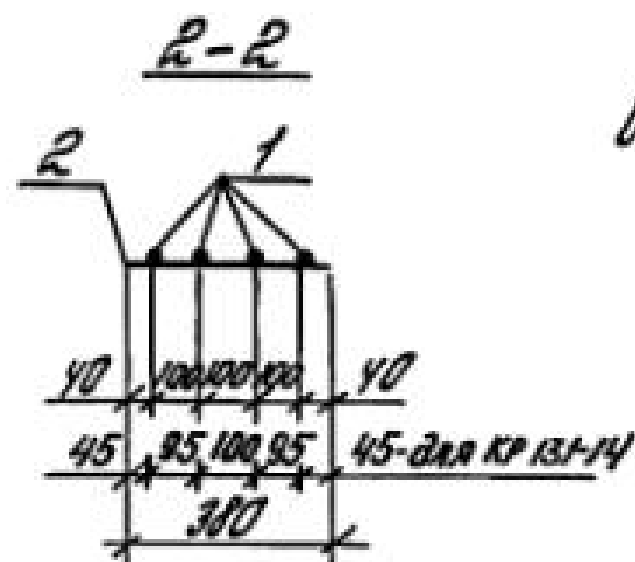
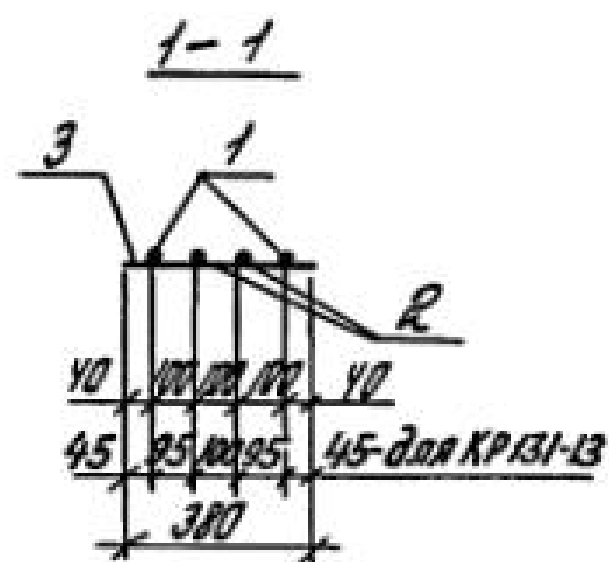
КР131-14



Марка каркаса	Поз.	Наименование	Кол.	Масса ед., кг	Масса каркаса кг
КР131-9	1	φ28 АIII, l=11300	2	54,58	189,8
	2	φ28 АIII, l=7900	2	38,16	
	3	φ8 АI, l=380	29	0,15	
КР131-10	1	φ28 АIII, l=11300	4	54,58	222,7
	2	φ8 АI, l=380	29	0,15	
КР131-11	1	φ32 АIII, l=11300	2	71,3	246,7
	2	φ32 АIII, l=7900	2	49,85	
	3	φ8 АI, l=380	29	0,15	
КР131-12	1	φ32 АIII, l=11300	4	71,3	289,6
	2	φ8 АI, l=380	29	0,15	
КР131-13	1	φ36 АIII, l=11300(11370) ¹⁾	2	90,85	315,7
	2	φ36 АIII, l=7900(7970) ¹⁾	2	63,68	
	3	φ10 АI, l=380	29	0,23	
КР131-14	1	φ40 АIII, l=11300(11380) ¹⁾	4	112,32	456,0
	2	φ10 АI, l=380	29	0,23	

1) Стержень арматурный с высеченной головкой, в скобках дана длина заготовки.

Арматура класса А-I, А-III - по ГОСТ 5781-82*



Деталь высеченной головки

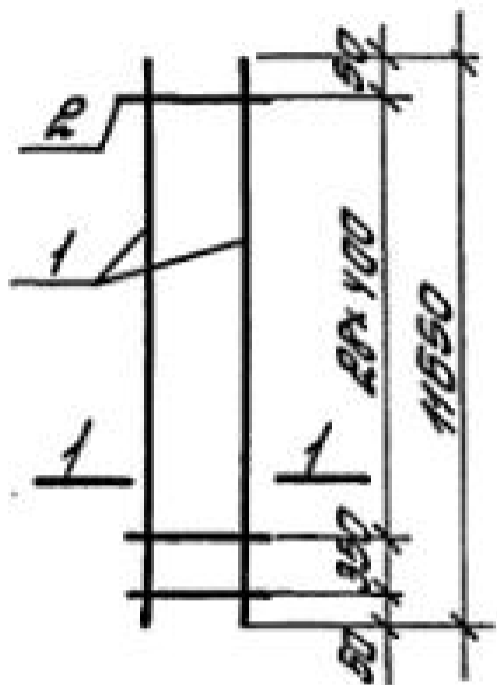


1.424.1-5.4С-149

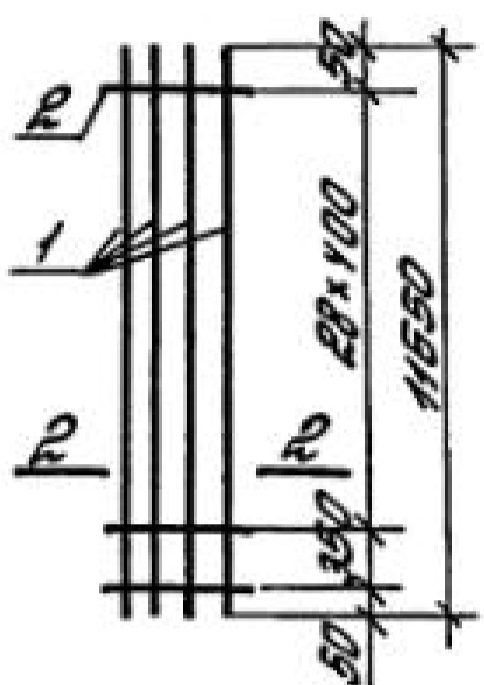
И.контр.	Костоман	Рос	Каркас плоский КР131-9... КР131-14	Сталь	Лист	Листов
Рис.сект.	Розендлат	Рос		Р		1
Глав.пр.	Костоман	Рос		ЦНИИпротзданий		
Ст.инж.	Летов	Рос				
Инженер	Максимова	Рос				
Проверил	Королева	Рос				

Шифр по левому полю: Любитель и дата: Взаминв. №

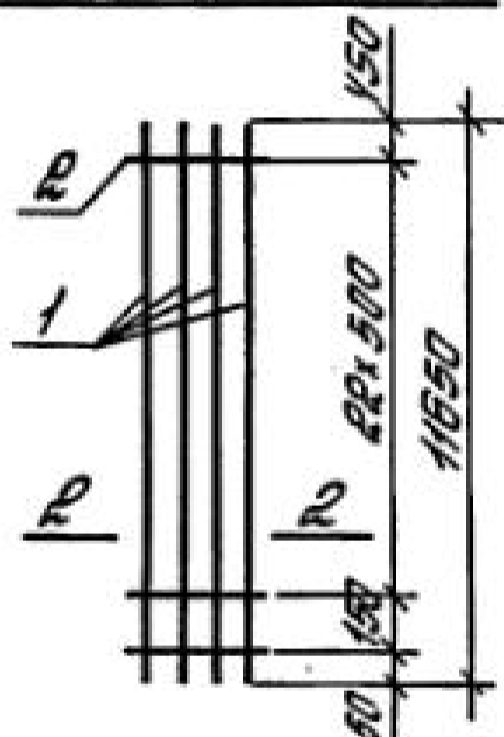
КР132-1, КР132-2



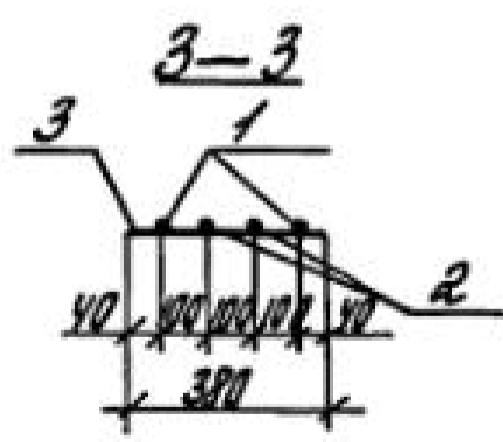
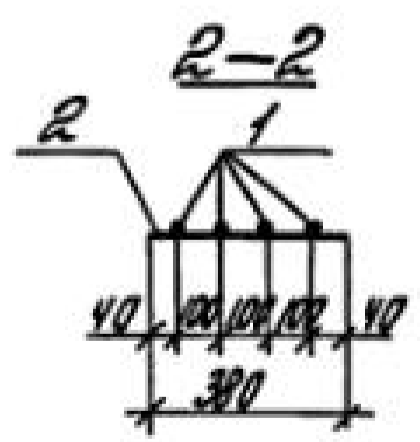
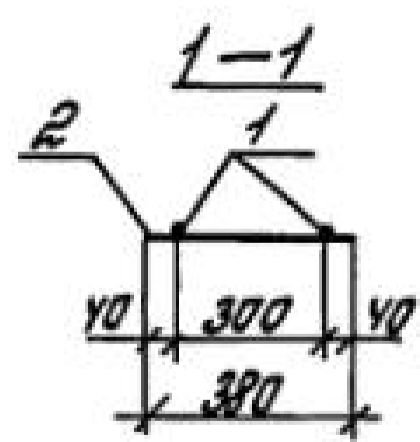
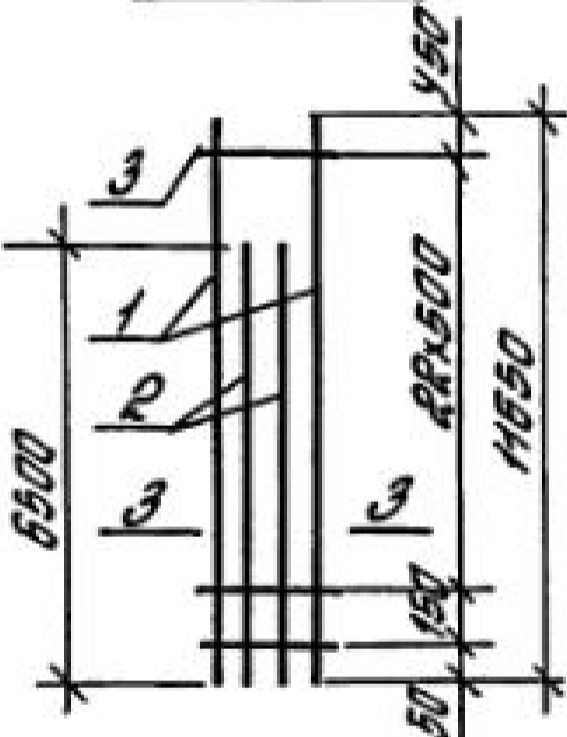
КР132-3, КР132-4



КР132-5, КР132-7, КР132-8



КР132-6



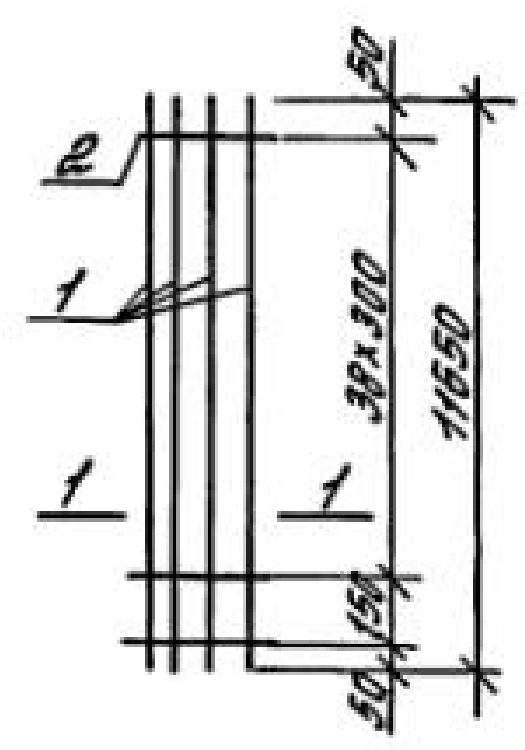
Марка каркаса	Поз.	Наименование	Кол.	Масса ед., кг	Масса каркаса кг
КР132-1	1	φ12 АIII, l=11650	2	10,35	21,3
	2	φ3 ВрI, l=380	30	0,02	
КР132-2	1	φ22 АIII, l=11650	2	34,96	72,0
	2	φ6 АI, l=380	30	0,084	
КР132-3	1	φ20 АIII, l=11650	4	28,73	116,6
	2	φ5 ВрI, l=380	30	0,055	
КР132-4	1	φ22 АIII, l=11650	4	34,96	141,6
	2	φ6 АI, l=380	30	0,084	
КР132-5	1	φ25 АIII, l=11650	4	44,85	183,0
	2	φ8 АI, l=380	24	0,15	
КР132-6	1	φ28 АIII, l=11650	2	56,27	178,9
	2	φ28 АIII, l=6500	2	31,4	
	3	φ8 АI, l=380	24	0,15	
КР132-7	1	φ28 АIII, l=11650	4	56,27	228,7
	2	φ8 АI, l=380	24	0,15	
КР132-8	1	φ32 АIII, l=11650	4	73,51	291,6
	2	φ8 АI, l=380	24	0,15	

Арматура класса Вр-I - по ГОСТ 6727-80;
 А-I и А-III - по ГОСТ 5781-82*

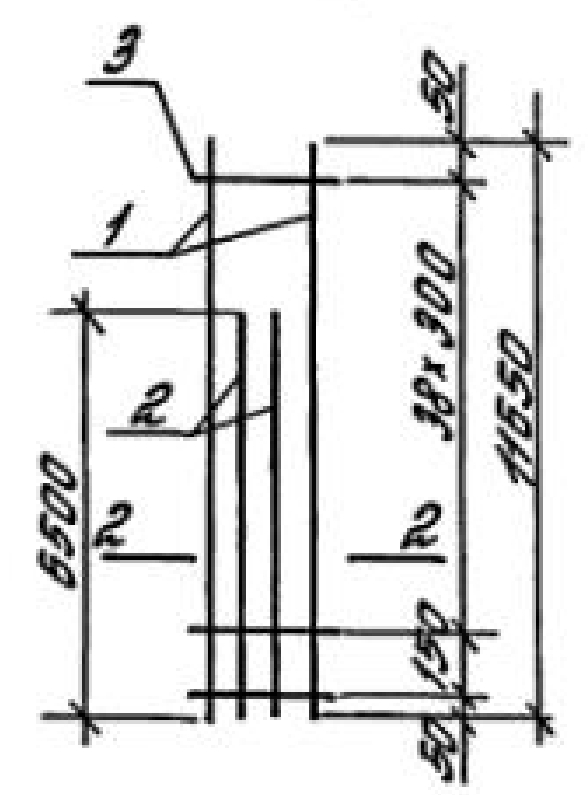
1424.1-5.4С-150		
И.контр.	Костанян	Рос
Уч.сект.	Колкблат	А
Сл.инж.пр.	Костанян	Рос
Ст.инж.	Летвы	А-1
Инженер	Максимов	ВЛес
Проверил	Капитанас	Стр
Каркас плоский КР132-1... КР132-8		
Итого	Лист	Листов
ЦНИИПРОИЗДАНИЙ		

ИМ. № 1001 Лодись и Дотс Вратим. №

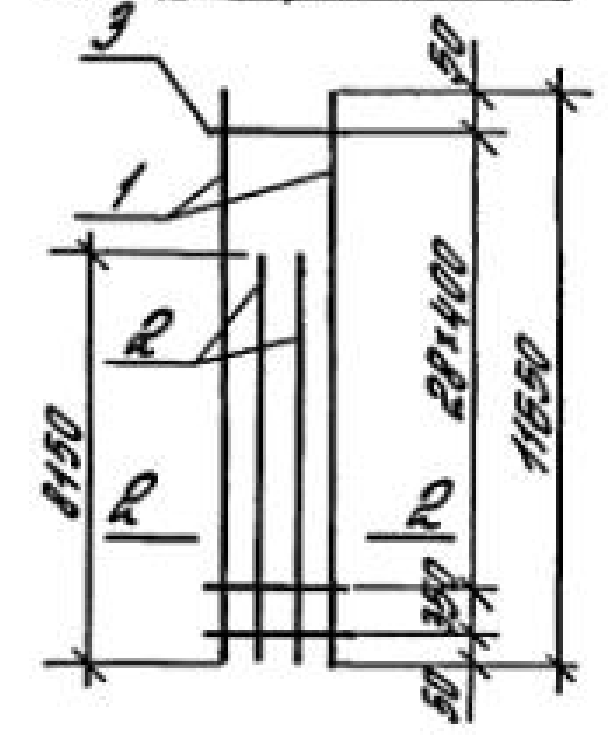
КР132-9,
КР132-10, КР132-12



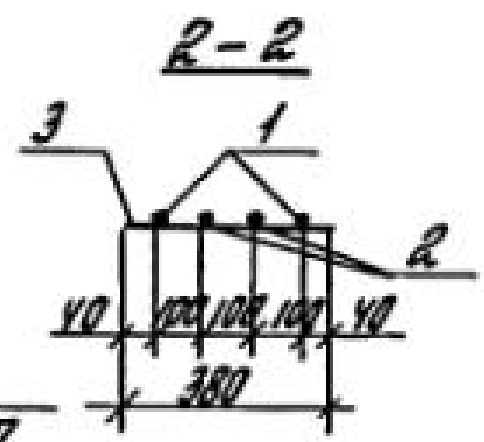
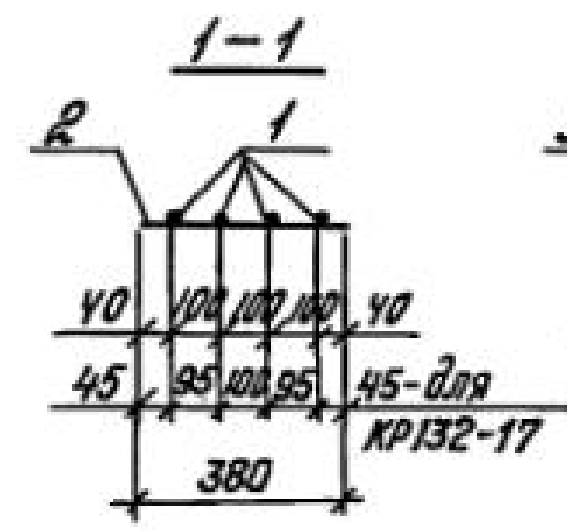
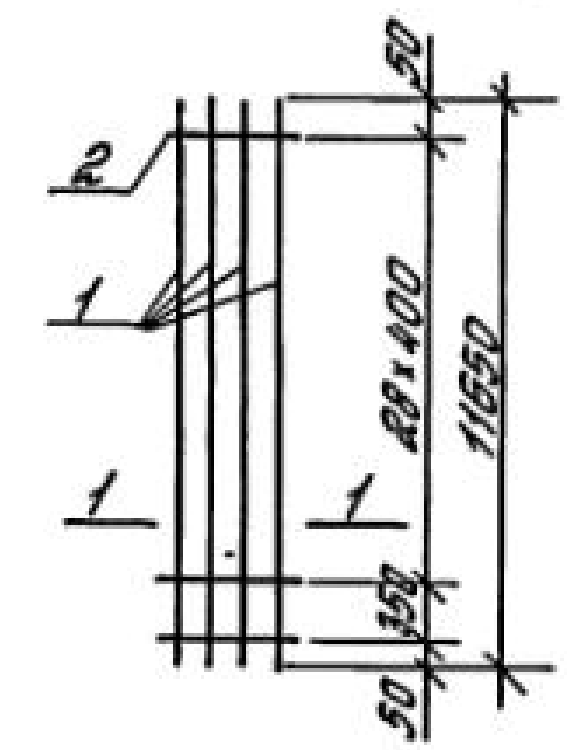
КР132-11



КР132-13, КР132-15



КР132-14,
КР132-16, КР132-17

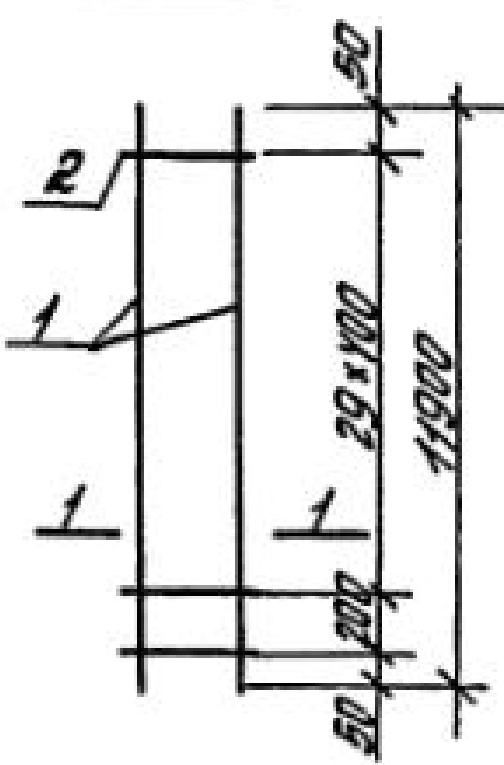


Марка каркаса	Поз.	Наименование	Кол.	Масса ед., кг	Масса каркаса, кг
КР132-9	1	φ20 АIII, L=11650	4	28,73	117,1
	2	φ58 АI, L=380	40	0,055	
КР132-10	1	φ22 АIII, L=11650	4	34,96	142,4
	2	φ6 АI, L=380	40	0,084	
КР132-11	1	φ25 АIII, L=11650	2	44,85	141,8
	2	φ25 АIII, L=6500	2	23,03	
	3	φ8 АI, L=380	40	0,15	
КР132-12	1	φ25 АIII, L=11650	4	44,85	185,4
	2	φ8 АI, L=380	40	0,15	
КР132-13	1	φ28 АIII, L=11650	2	56,27	195,8
	2	φ28 АIII, L=8150	2	39,36	
	3	φ8 АI, L=380	30	0,15	
КР132-14	1	φ28 АIII, L=11650	4	56,27	228,6
	2	φ8 АI, L=380	30	0,15	
КР132-15	1	φ32 АIII, L=11650	2	73,51	254,4
	2	φ32 АIII, L=8150	2	51,43	
	3	φ8 АI, L=380	30	0,15	
КР132-16	1	φ32 АIII, L=11650	4	73,51	298,5
	2	φ8 АI, L=380	30	0,15	
КР132-17	1	φ36 АIII, L=11650	4	93,08	379,2
	2	φ10 АI, L=380	30	0,23	

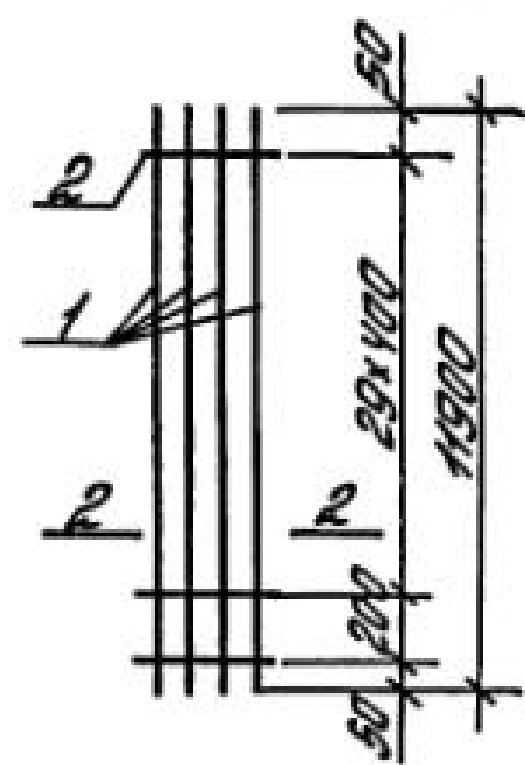
Арматура класса Вр-I - по ГОСТ 6727-80*
А-I, А-III - по ГОСТ 5781-82*

1.424.1-5.4С - 151			
И.контр. Костянин	Рос	Каркас плоский КР132-9... КР132-17	Листов
Рис. сект. Разендлат	Рос		1
Таблицы по Костянин	Рос	ЦНИИПРОТЭДНИИ	
Ит.инж. Летов	Л-1		
Инженер Максимова	Л-1		
Проверил Хайтлина	Л-1		

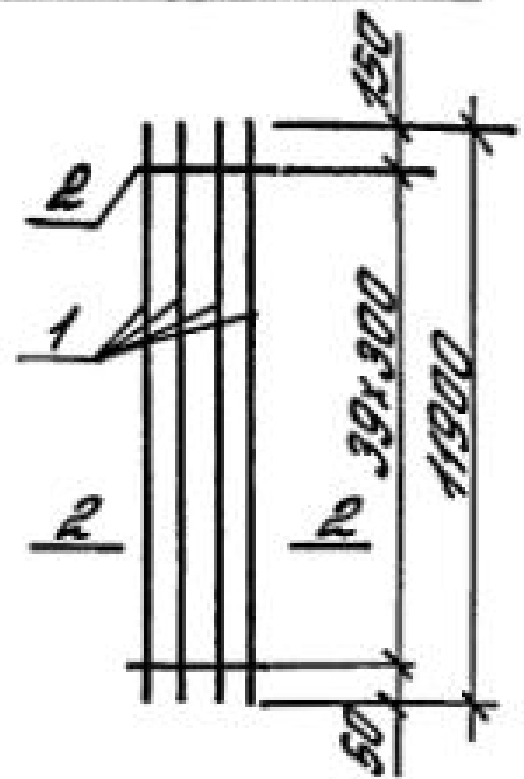
КР133-1



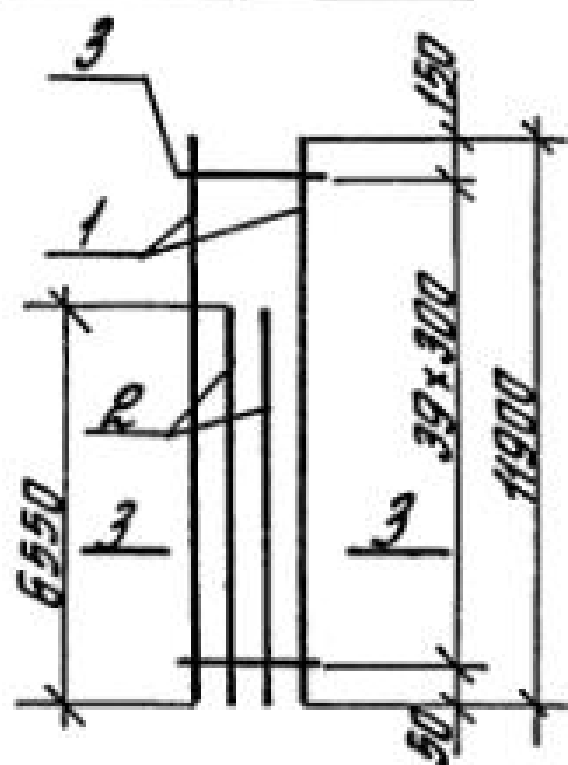
КР133-2, КР133-8



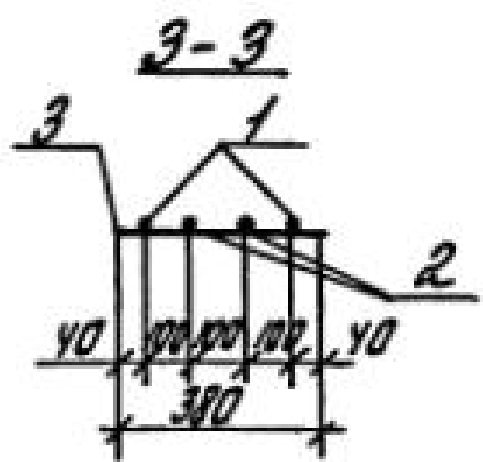
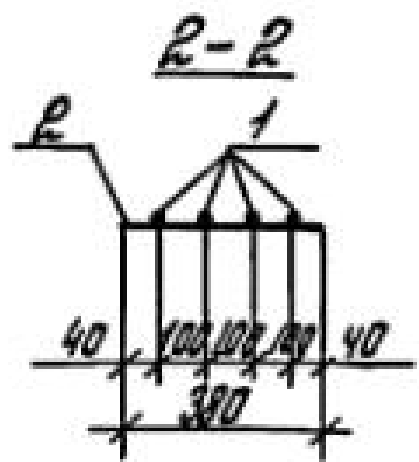
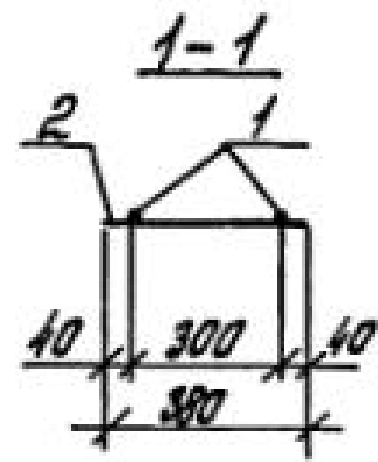
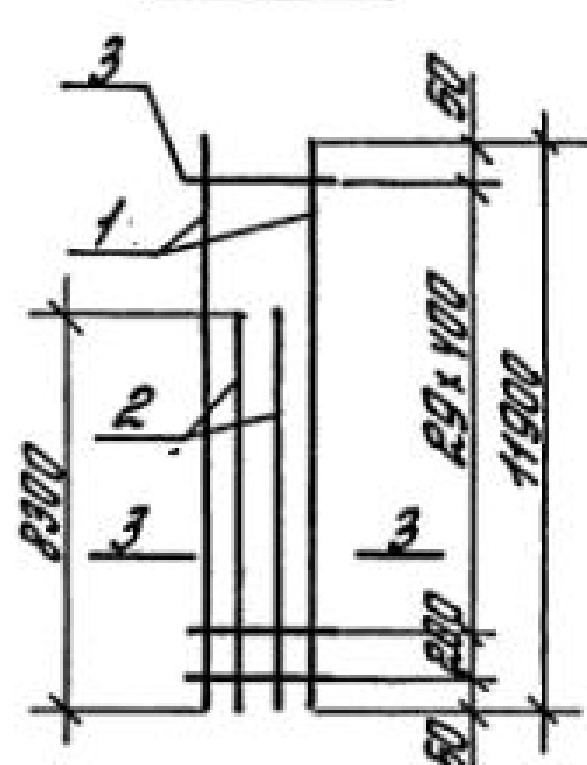
КР133-3, КР133-5, КР133-7



КР133-4, КР133-6



КР133-9



Марка каркаса	Поз.	Наименование	Кол.	Масса ед., кг	Масса каркаса, кг
КР133-1	1	φ12 АIII, l=11900	2	10,57	21,8
	2	φ3 ВрI, l=380	31	0,02	
КР133-2	1	φ20 АIII, l=11900	4	20,35	119,1
	2	φ5 ВрI, l=380	31	0,055	
КР133-3	1	φ20 АIII, l=11900	4	29,35	119,6
	2	φ5 ВрI, l=380	40	0,055	
КР133-4	1	φ22 АIII, l=11900	2	35,51	113,5
	2	φ22 АIII, l=6550	2	19,55	
	3	φ6 АI, l=380	40	0,084	
КР133-5	1	φ22 АIII, l=11900	4	35,51	145,4
	2	φ6 АI, l=380	40	0,084	
КР133-6	1	φ25 АIII, l=11900	2	45,82	148,1
	2	φ25 АIII, l=6550	2	25,22	
	3	φ8 АI, l=380	40	0,15	
КР133-7	1	φ25 АIII, l=11900	4	45,82	189,3
	2	φ8 АI, l=380	40	0,15	
КР133-8	1	φ28 АIII, l=11900	4	57,48	234,6
	2	φ8 АI, l=380	31	0,15	
КР133-9	1	φ32 АIII, l=11900	2	75,09	259,6
	2	φ32 АIII, l=8300	2	52,37	
	3	φ8 АI, l=380	31	0,15	

Арматура класса ВрI - по ГОСТ 67127-80;
А-I и А-III - по ГОСТ 5781-82*

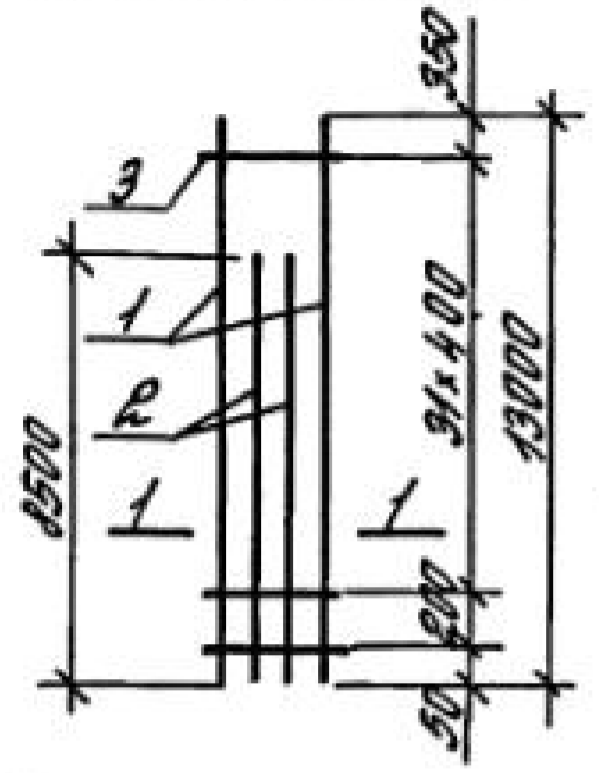
И.контр.	Костанян	Рв
Рис. сект.	Розенблюм	Рв
Гл.инж. пр.	Костанян	Рв
Ст.инж.	Леммы	Рв
Инженер	Максимов	Рв

1.424.1-5.4С-152

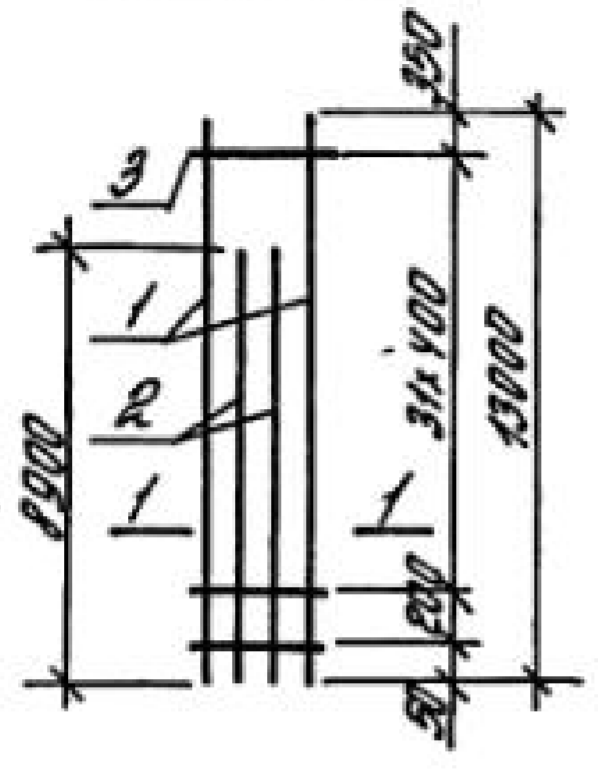
Каркас плоский
КР133-1 ... КР133-9

Листов	1
Инициалы	

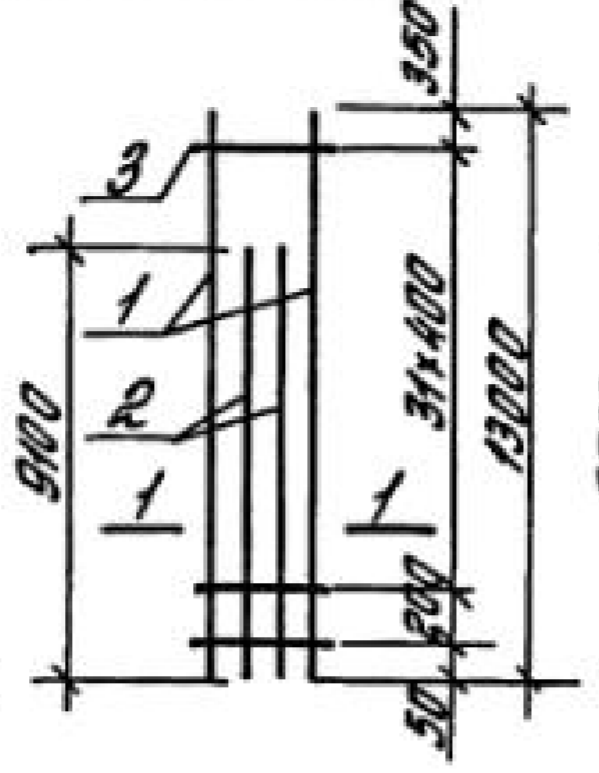
КР140-1, КР140-7



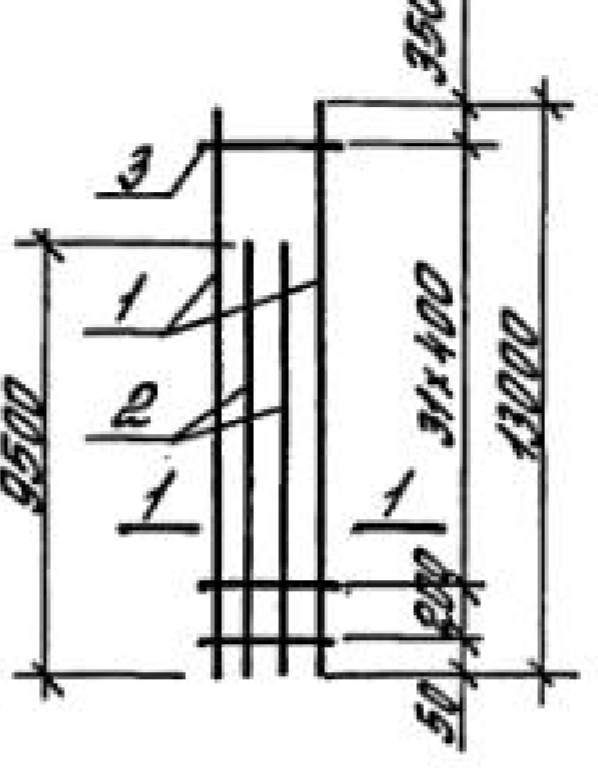
КР140-2



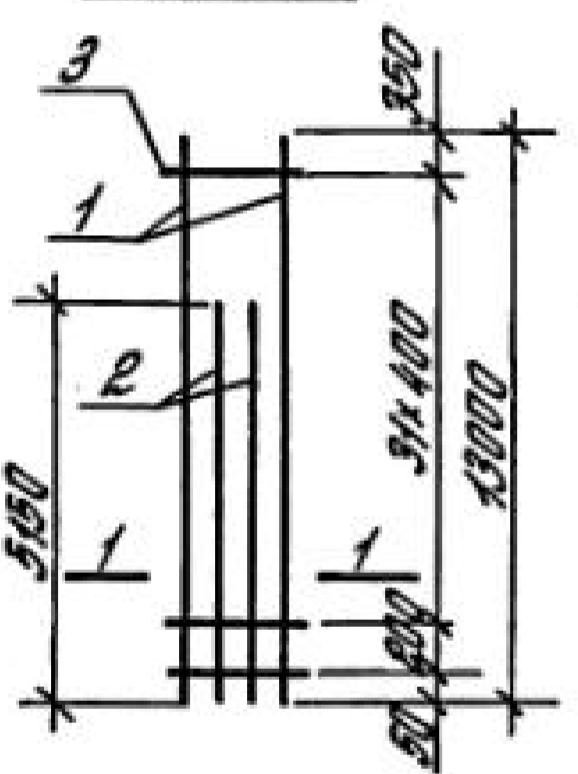
КР140-3, КР140-8



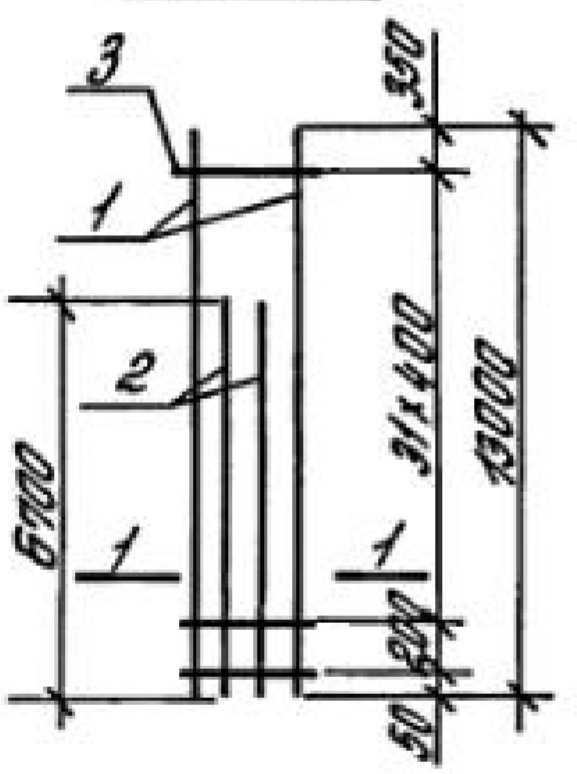
КР140-4



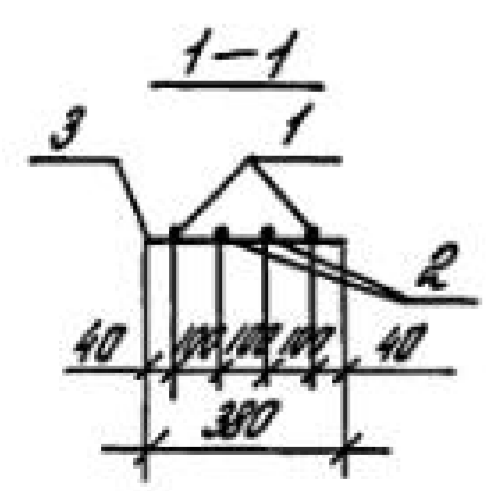
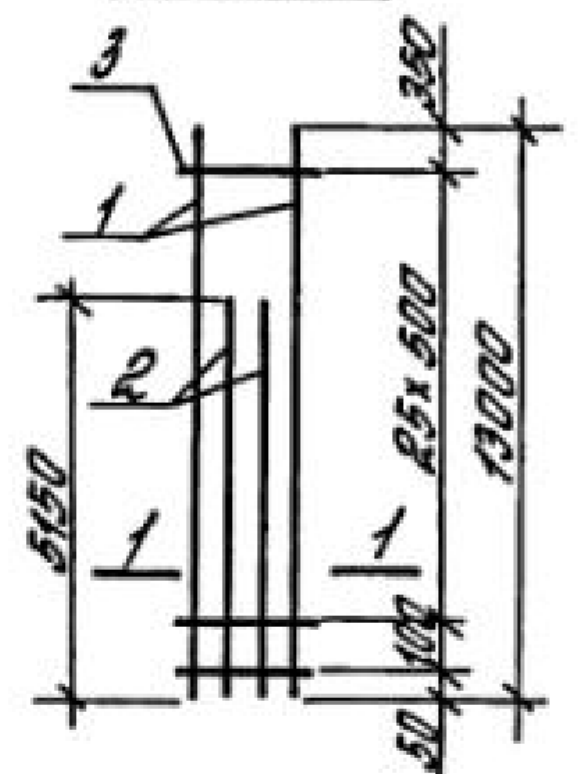
КР140-5



КР140-6



КР140-9



Арматура класса Вр-I- по ГОСТ 6727-80⁴
 А-I, А-III- по ГОСТ 5781-82²

Марка каркаса	№	Наименование	Кол.	Масса ед., кг	Масса каркаса, кг
КР140-1	1	φ20 АIII, l=13000	2	32,06	107,9
	2	φ20 АIII, l=8500	2	20,96	
	3	φ5 ВрI, l=380	33	0,055	
КР140-2	1	φ20 АIII, l=13000	2	32,06	109,8
	2	φ20 АIII, l=8900	2	21,95	
	3	φ5 ВрI, l=380	33	0,055	
КР140-3	1	φ20 АIII, l=13000	2	32,06	110,8
	2	φ20 АIII, l=9100	2	22,44	
	3	φ5 ВрI, l=380	33	0,055	
КР140-4	1	φ20 АIII, l=13000	2	32,06	112,8
	2	φ20 АIII, l=9500	2	23,43	
	3	φ5 ВрI, l=380	33	0,055	
КР140-5	1	φ22 АIII, l=13000	2	38,79	111,1
	2	φ22 АIII, l=5150	2	15,37	
	3	φ6 АI, l=380	33	0,084	
КР140-6	1	φ22 АIII, l=13000	2	38,79	120,4
	2	φ22 АIII, l=6900	2	20,0	
	3	φ6 АI, l=380	33	0,084	
КР140-7	1	φ22 АIII, l=13000	2	38,79	131,1
	2	φ22 АIII, l=8500	2	25,36	
	3	φ6 АI, l=380	33	0,084	
КР140-8	1	φ22 АIII, l=13000	2	38,79	134,7
	2	φ22 АIII, l=9100	2	27,15	
	3	φ6 АI, l=380	33	0,084	
КР140-9	1	φ25 АIII, l=13000	2	50,05	143,8
	2	φ25 АIII, l=5150	2	19,83	
	3	φ8 АI, l=380	27	0,15	

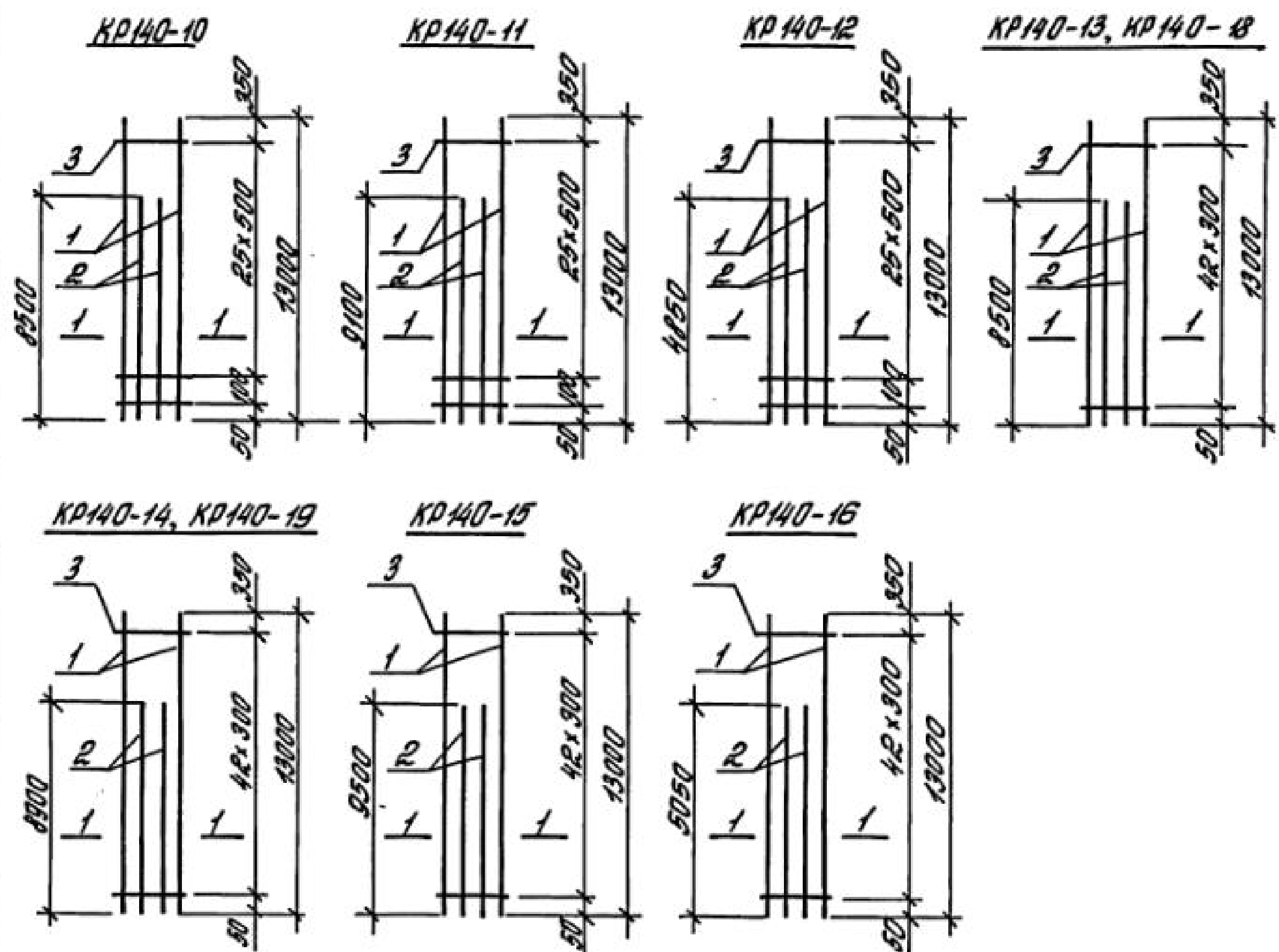
Шифр по плану: Сводный и поэтажный планы №
 Шифр по плану:

И.контр.	Ковтунян	Рос
Руч. сект.	Разендлат	Рос
Гл.инж.пр.	Костюнян	Рос
Ст.инж.	Летовы	Рос
Инженер	Максимова	Рос
Проверил	Коршова	Рос

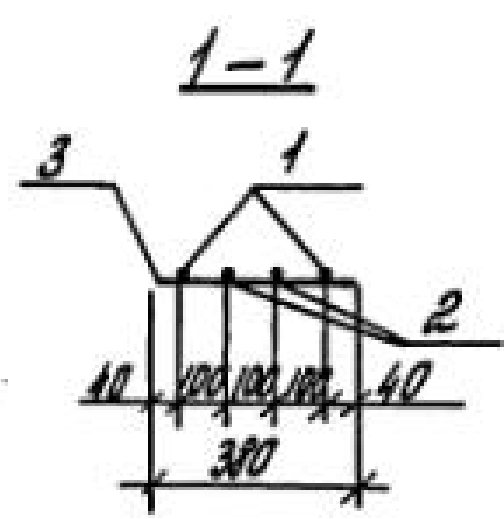
1.424.1-5.4С-153

Каркас плоский
 КР140-1... КР140-9

Италия	Лист	Листов
Р		1
ЦНИИПРОМЗДАНИЙ		



Арматура класса А-I, А-III - по ГОСТ 5781-82*



Марка каркаса	Поз.	Наименование	Кол.	Масса ед., кг	Масса каркаса, кг
KP140-10	1	φ25 АIII, l=13000	2	50,05	169,6
	2	φ25 АIII, l=8500	2	32,73	
	3	φ8 АI, l=350	27	0,15	
KP140-11	1	φ25 АIII, l=13000	2	50,05	174,2
	2	φ25 АIII, l=9100	2	35,04	
	3	φ8 АI, l=380	27	0,15	
KP140-12	1	φ28 АIII, l=13000	2	62,79	176,5
	2	φ28 АIII, l=4850	2	23,43	
	3	φ8 АI, l=380	27	0,15	
KP140-13	1	φ20 АIII, l=13000	2	32,06	108,4
	2	φ20 АIII, l=8500	2	20,95	
	3	φ5BpI, l=380	43	0,055	
KP140-14	1	φ20 АIII, l=13000	2	32,06	110,4
	2	φ20 АIII, l=8900	2	21,95	
	3	φ5BpI, l=380	43	0,055	
KP140-15	1	φ20 АIII, l=13000	2	32,06	113,4
	2	φ20 АIII, l=9500	2	23,43	
	3	φ5BpI, l=380	43	0,055	
KP140-16	1	φ22 АIII, l=13000	2	38,79	111,3
	2	φ22 АIII, l=5050	2	15,01	
	3	φ6 АI, l=380	43	0,084	
KP140-18	1	φ22 АIII, l=13000	2	38,79	131,9
	2	φ22 АIII, l=8500	2	25,35	
	3	φ6 АI, l=380	43	0,084	
KP140-19	1	φ22 АIII, l=13000	2	38,79	134,3
	2	φ22 АIII, l=8900	2	26,56	
	3	φ6 АI, l=380	43	0,084	

1.424 1-5.4C-154

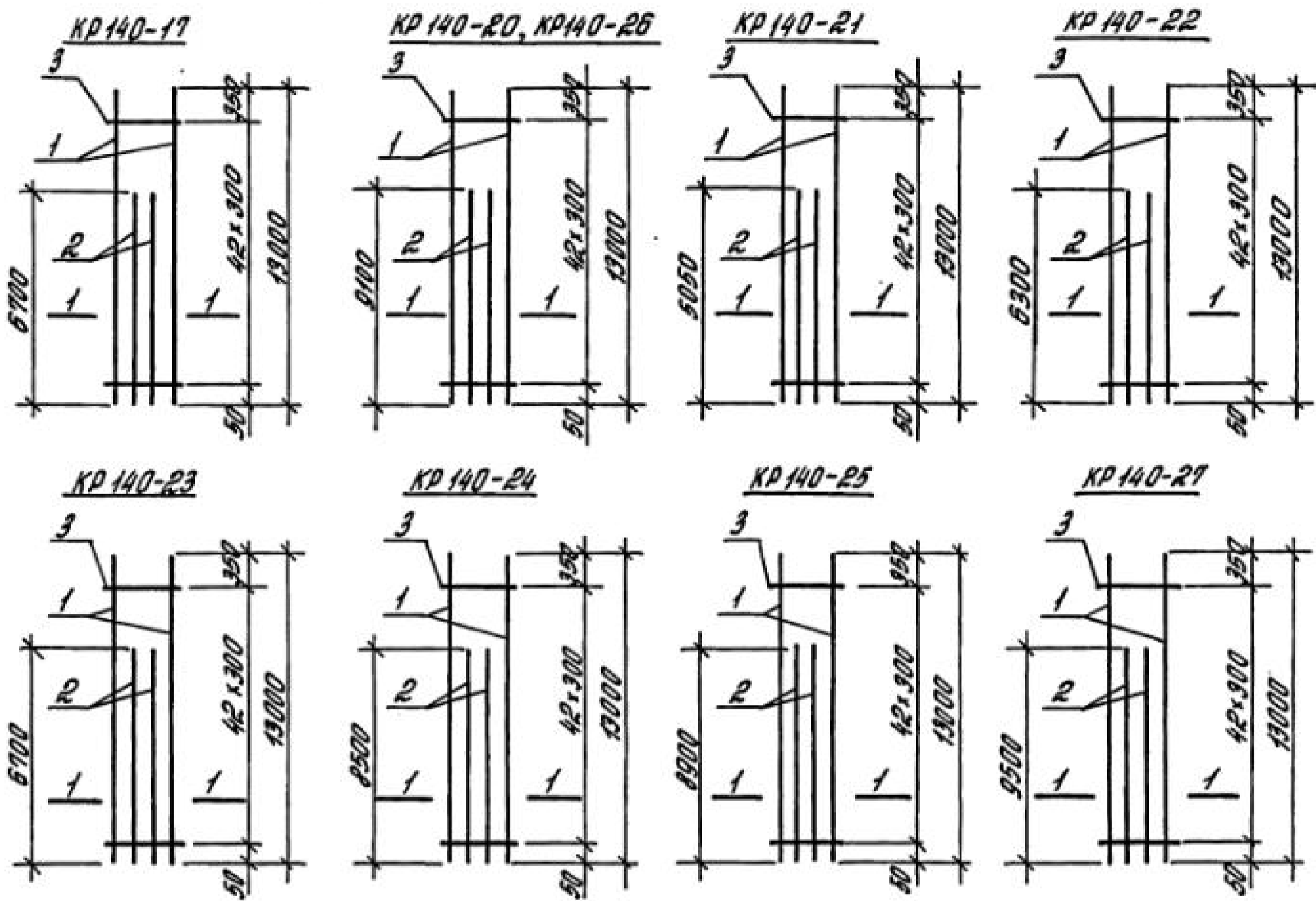
И-контр.	Костоман	Роз
Рук. сект.	Розенкват	Ар
Главн. пр.	Костоман	Роз
Ст. инж.	Летов	Ар
Инженер	Максимов	Мел
Проверил	Королева	Оль

Каркас плоский
 KP140-10... KP140-16,
 KP140-18, KP140-19

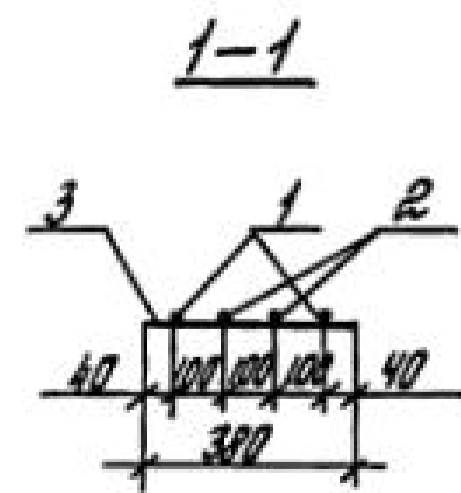
Листов	1
Лист	1
Листов	1

ЦНИИПРОИЗДАНИЙ

Шифр подл. Подпись и дата Вып. инв. №



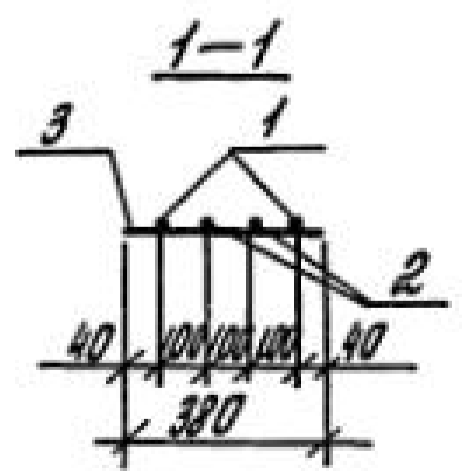
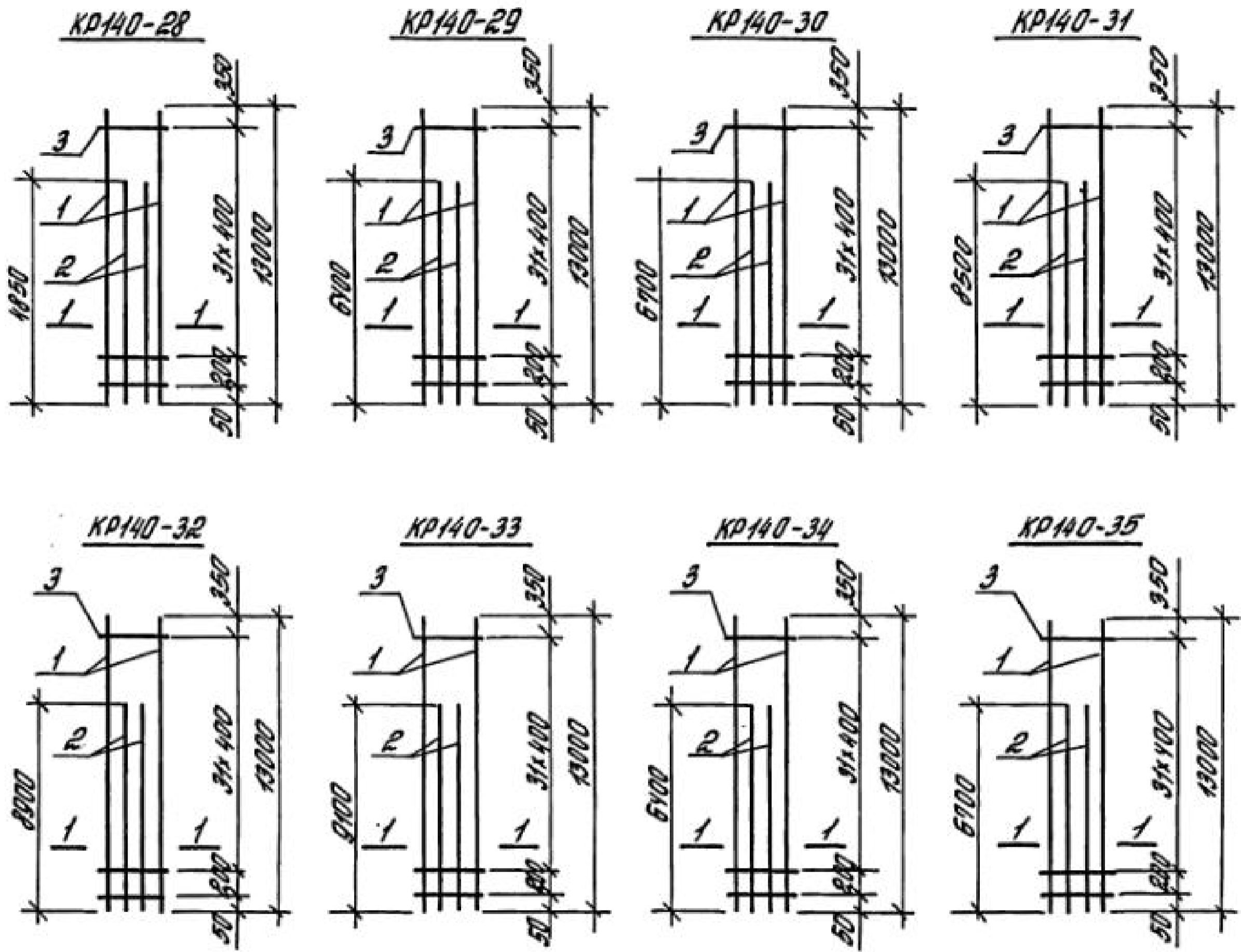
Арматура класса А-I, А-III по ГОСТ 5781-82*



Марка каркаса	Поз.	Наименование	Кол.	Масса ед., кг	Масса каркаса
KP140-17	1	φ 22 АIII, l=13000	2	38,79	121,2
	2	φ 22 АIII, l=6700	2	20,0	
	3	φ 8 АI, l=380	43	0,084	
KP140-20	1	φ 22 АIII, l=13000	2	38,79	135,5
	2	φ 22 АIII, l=9100	2	27,15	
	3	φ 8 АI, l=380	43	0,084	
KP140-21	1	φ 25 АIII, l=13000	2	50,05	145,4
	2	φ 25 АIII, l=5050	2	19,44	
	3	φ 8 АI, l=380	43	0,15	
KP140-22	1	φ 25 АIII, l=13000	2	50,05	155,1
	2	φ 25 АIII, l=6300	2	24,26	
	3	φ 8 АI, l=380	43	0,15	
KP140-23	1	φ 25 АIII, l=13000	2	50,05	158,2
	2	φ 25 АIII, l=6700	2	25,8	
	3	φ 8 АI, l=380	43	0,15	
KP140-24	1	φ 25 АIII, l=13000	2	50,05	172,0
	2	φ 25 АIII, l=8500	2	32,73	
	3	φ 8 АI, l=380	43	0,15	
KP140-25	1	φ 25 АIII, l=13000	2	50,05	175,1
	2	φ 25 АIII, l=8900	2	34,27	
	3	φ 8 АI, l=380	43	0,15	
KP140-26	1	φ 25 АIII, l=13000	2	50,05	176,6
	2	φ 25 АIII, l=9100	2	35,04	
	3	φ 8 АI, l=380	43	0,15	
KP140-27	1	φ 25 АIII, l=13000	2	50,05	179,7
	2	φ 25 АIII, l=9500	2	36,58	
	3	φ 8 АI, l=380	43	0,15	

1.424.1-5.4C-155		
Н.контр	Костоман	Рос
Рук.сект.	Розенблюм	Ар
Главн.инж.	Костоман	Рос
Ут.инж.	Летов	Ар
Инженер	Максимов	Ар
Лаб.инж.	Коротева	Ар
Каркас плоский KP 140-17, KP 140-20... KP 140-27		
Листов	Лист	Листов
Р		1
ЦНИИПРОМЗДАНИИ		

Иж. № подл. Подпись и дата. Взам. инв. №



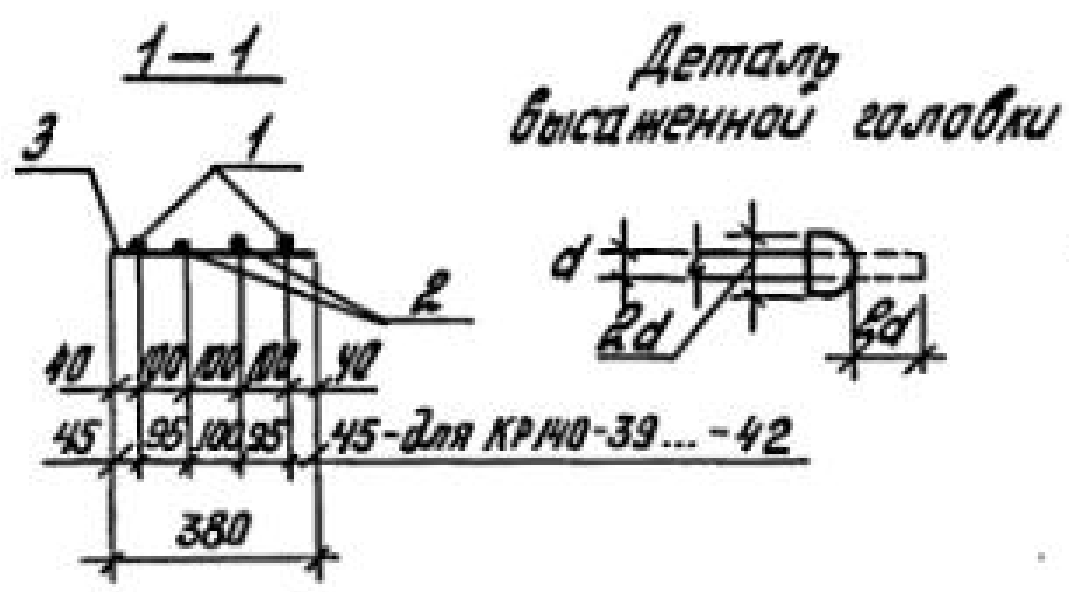
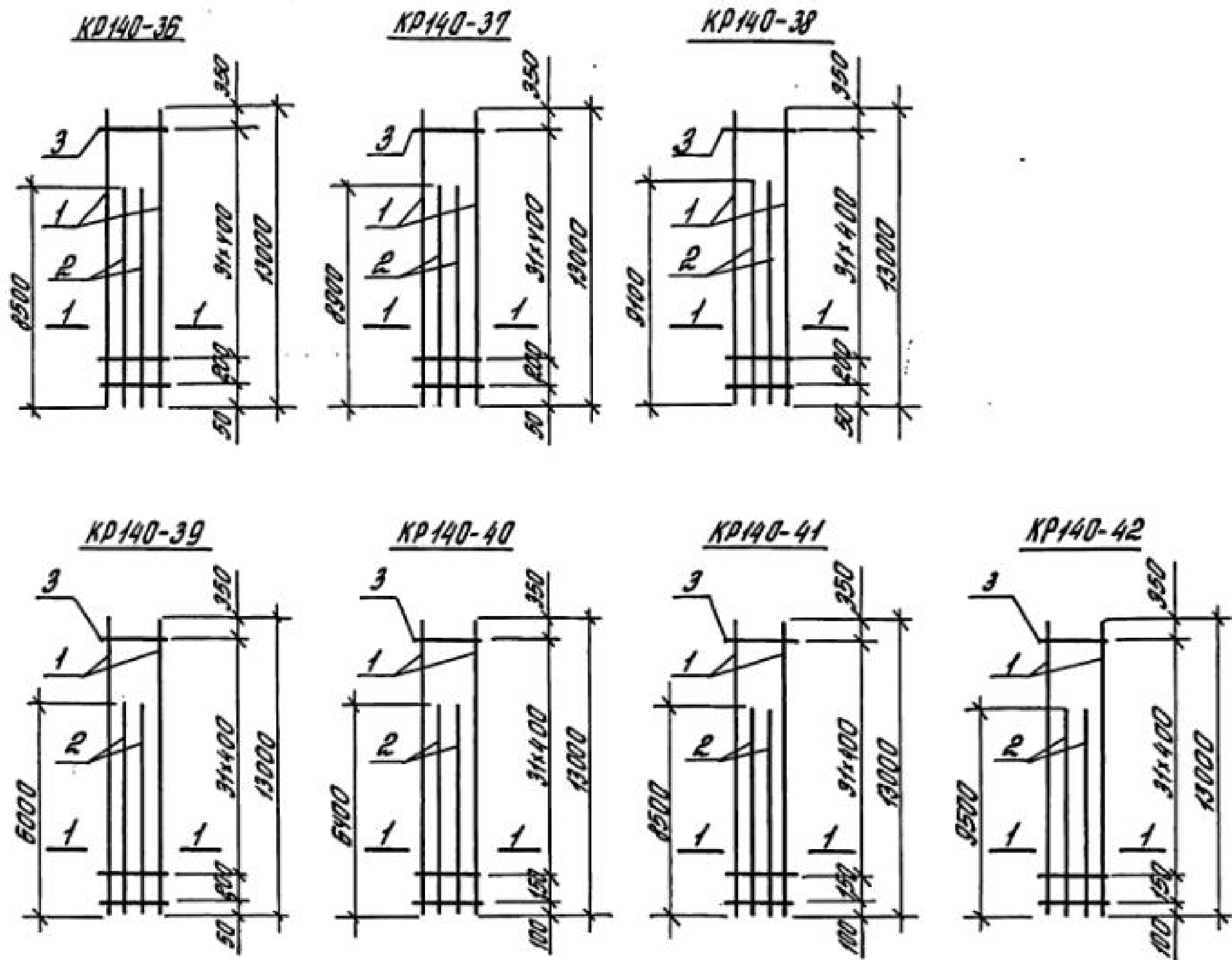
Арматура каркаса А-I, А-III - по ГОСТ 5781-82*

Марка каркаса	Поз	Наименование	Кол.	Масса ст., кг	Масса каркаса, кг
KP140-28	1	φ28 АIII, l=13000	2	62,79	177,4
	2	φ28 АIII, l=4850	2	23,43	
	3	φ8 АI, l=380	33	0,15	
KP140-29	1	φ28 АIII, l=13000	2	62,79	192,4
	2	φ28 АIII, l=6400	2	30,91	
	3	φ8 АI, l=380	33	0,15	
KP140-30	1	φ28 АIII, l=13000	2	62,79	195,3
	2	φ28 АIII, l=6700	2	32,36	
	3	φ8 АI, l=380	33	0,15	
KP140-31	1	φ28 АIII, l=13000	2	62,79	212,7
	2	φ28 АIII, l=8500	2	41,06	
	3	φ8 АI, l=380	33	0,15	
KP140-32	1	φ28 АIII, l=13000	2	62,79	216,5
	2	φ28 АIII, l=8900	2	42,99	
	3	φ8 АI, l=380	33	0,15	
KP140-33	1	φ28 АIII, l=13000	2	62,79	218,4
	2	φ28 АIII, l=9100	2	43,95	
	3	φ8 АI, l=380	33	0,15	
KP140-34	1	φ32 АIII, l=13000	2	82,03	240,8
	2	φ32 АIII, l=6400	2	40,38	
	3	φ8 АI, l=380	33	0,15	
KP140-35	1	φ32 АIII, l=13000	2	82,03	253,6
	2	φ32 АIII, l=6700	2	42,28	
	3	φ8 АI, l=380	33	0,15	

Инв. № подл. Листов и всего в сборке №

И. контр.	Костомар	Рос
Рис. сект.	Розенблюм	Л
Глини. пр.	Костомар	Рос
Ст. инж.	Летов	Л
Инженер	Максимов	Л
Проверил	Коромей	Л

1.424.1-5.4С-156		
Каркас плоский KP140-28... KP140-35	Лист	Листов
	Р	1
ЦНИИПРОМЗДАНИЙ		



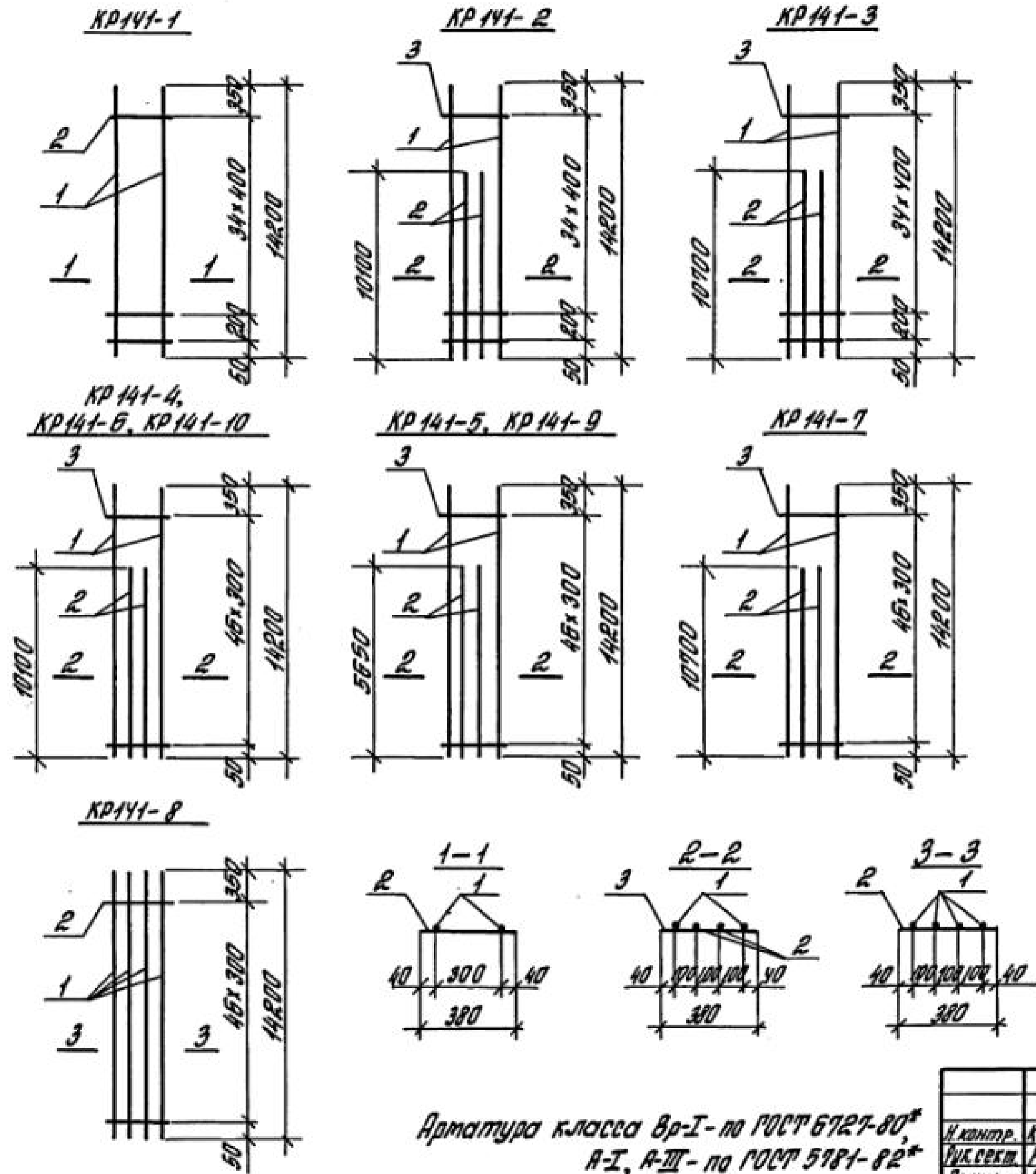
Марка каркаса	Поз.	Наименование	Кол.	Масса ед., кг	Масса каркаса, кг
KP140-36	1	φ32 AIII, l=13000	2	82,03	276,3
	2	φ32 AIII, l=8500	2	53,64	
	3	φ8 A I, l=380	33	0,15	
KP140-37	1	φ32 AIII, l=13000	2	82,03	281,3
	2	φ32 AIII, l=8900	2	56,16	
	3	φ8 A I, l=380	33	0,15	
KP140-38	1	φ32 AIII, l=13000	2	82,03	283,9
	2	φ32 AIII, l=9100	2	57,42	
	3	φ8 A I, l=380	33	0,15	
KP140-39	1	φ36 AIII, l=13000(13070) ¹⁾	2	104,43	313,5
	2	φ36 AIII, l=6000(6070) ¹⁾	2	48,54	
	3	φ10 A I, l=380	33	0,23	
KP140-40	1	φ36 AIII, l=9000(9070) ¹⁾	2	104,43	319,9
	2	φ36 AIII, l=6400(6470) ¹⁾	2	51,70	
	3	φ10 A I, l=380	33	0,23	
KP140-41	1	φ36 AIII, l=13000(13070) ¹⁾	2	104,43	353,4
	2	φ36 AIII, l=8500(8570) ¹⁾	2	68,47	
	3	φ10 A I, l=380	33	0,23	
KP140-42	1	φ36 AIII, l=9000(9070) ¹⁾	2	104,43	369,6
	2	φ36 AIII, l=9500(9570) ¹⁾	2	76,5	
	3	φ10 A I, l=380	33	0,23	

¹⁾ Стержень арматурный с высаженной головкой, в скобках дана длина заготовки

Арматура класса А-I, А-III - по ГОСТ 5781-82*

Шифр лова, Описание и дата, Шифр №

1.424.1-5.4С-157		
И.контр. Костяная	Рок	Каркас плоский KP140-36... KP140-42
Рук. сект. Розенблюм	А	
Техн. пр. Костяная	Рок	
Ст. инж. Летош	А-1	
Инженер Максимова	Плес	
Проверил Каралева	О.М.	Стандия Лист Листов
ЦНИИПРОМЗДАНИИ		

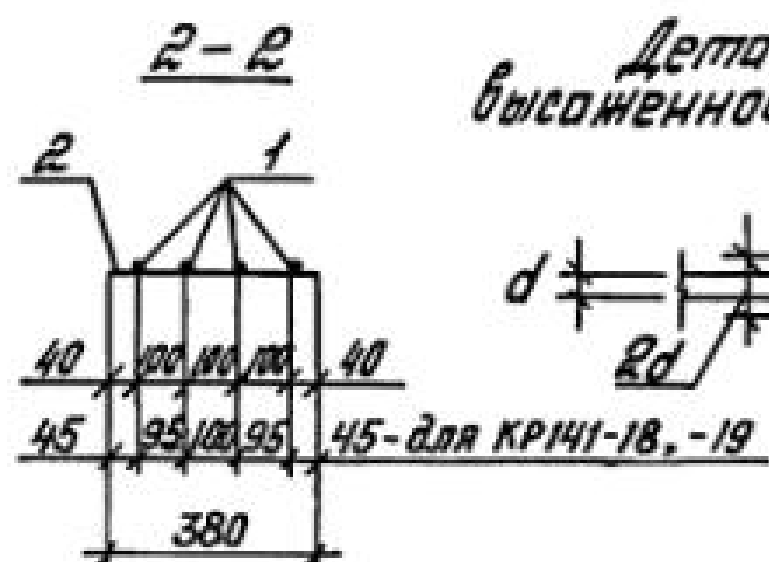
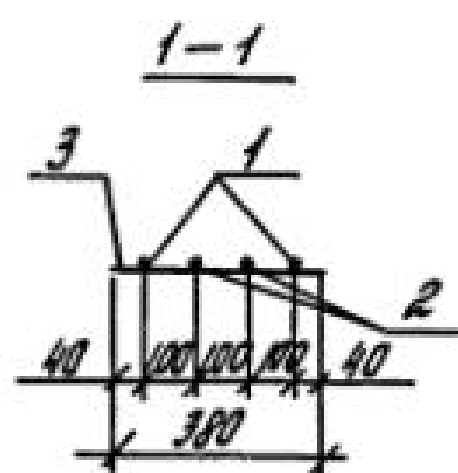
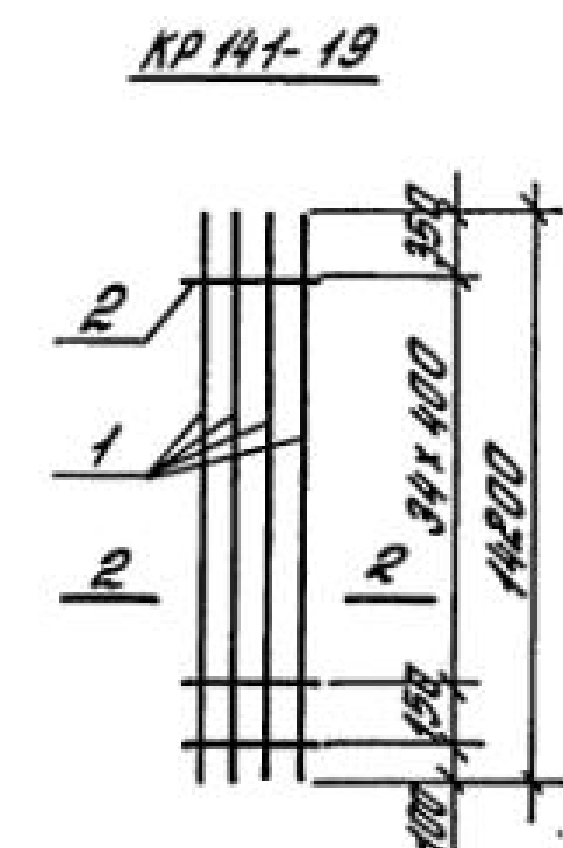
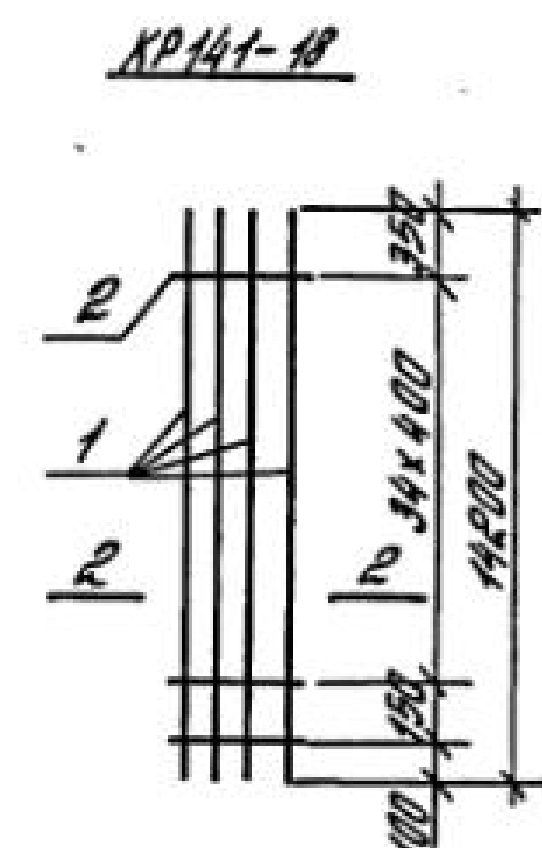
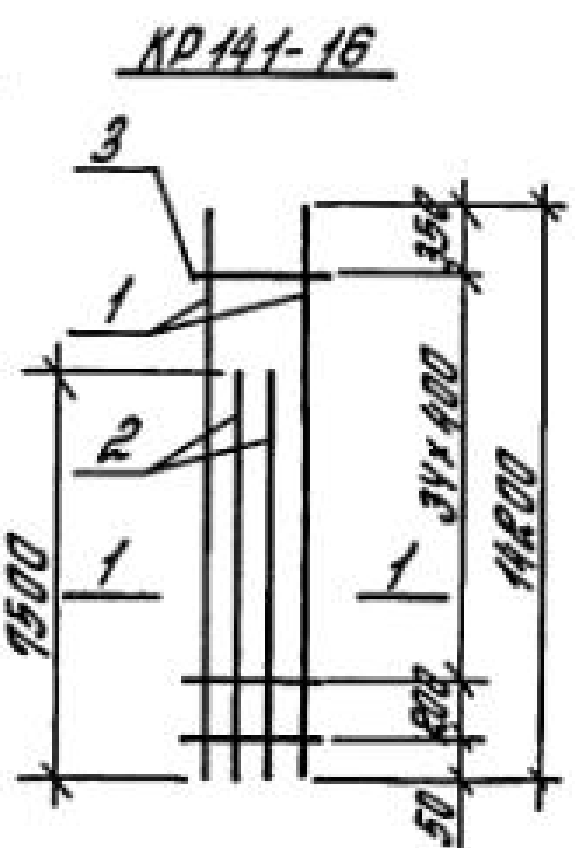
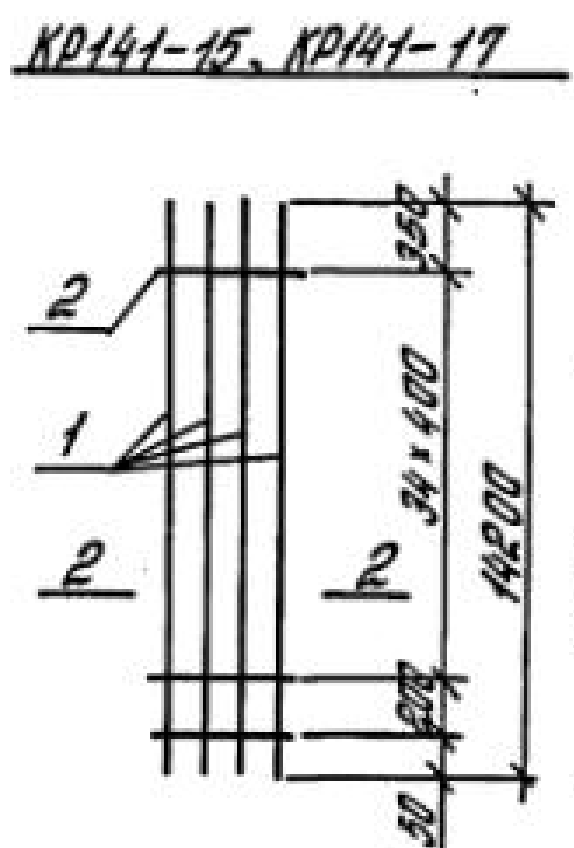
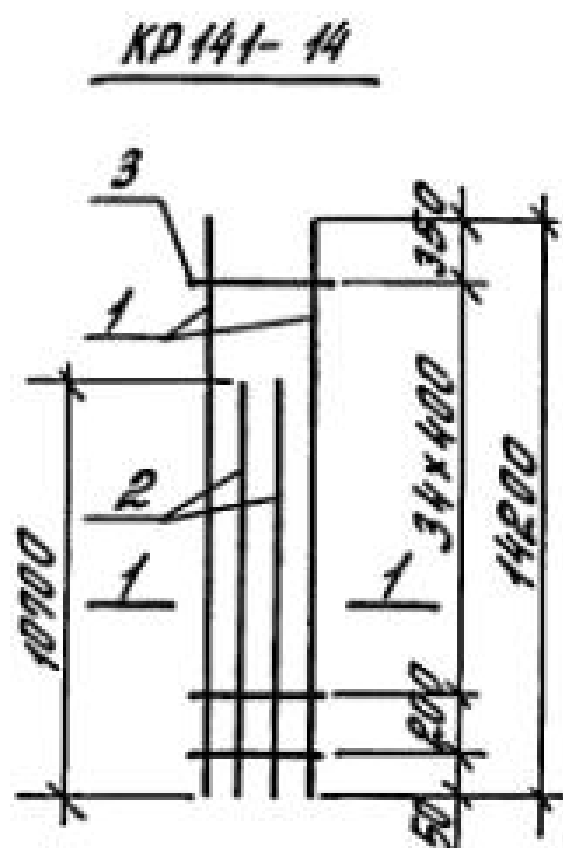
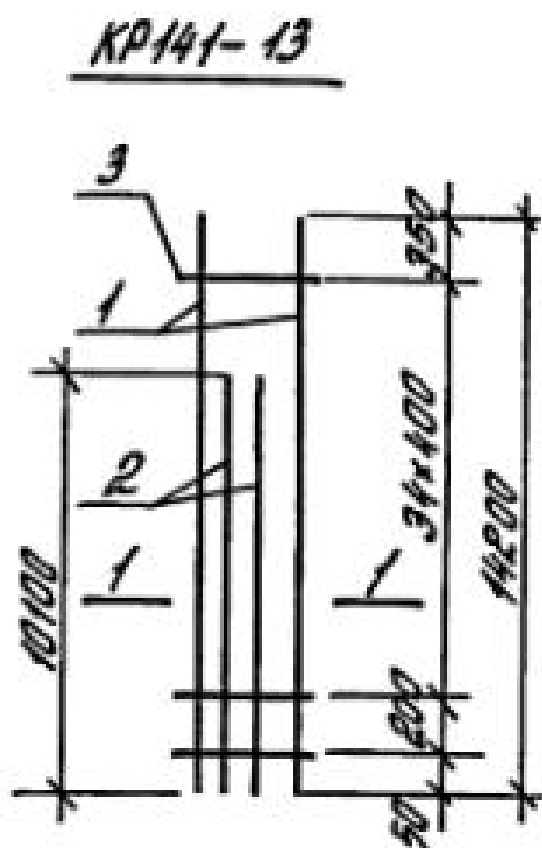
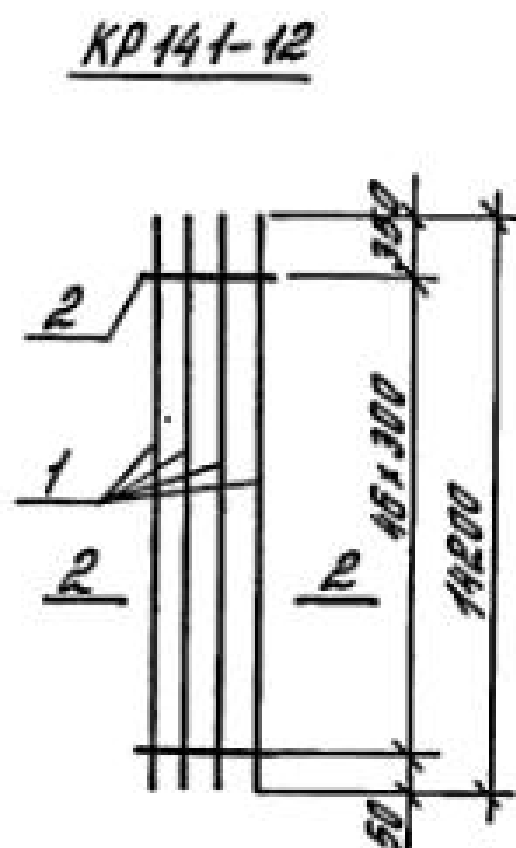
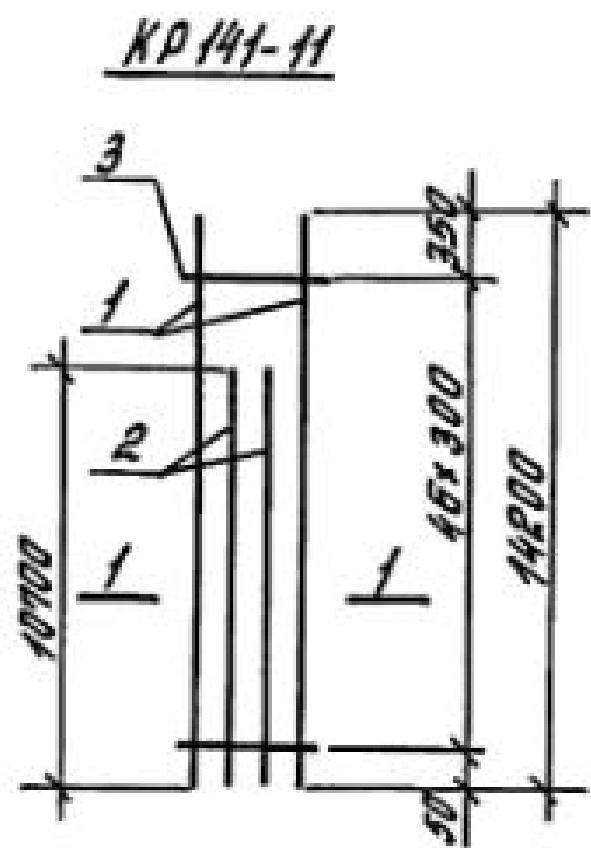


Марка каркаса	Поз.	Наименование	Кол.	Масса ед., кг	Масса каркаса, кг
KP141-1	1	φ22 AIII, l=14200	2	42,36	87,8
	2	φ8 A I, l=380	36	0,084	
KP141-2	1	φ20 AIII, l=14200	2	35,02	121,8
	2	φ20 AIII, l=10100	2	24,91	
	3	φ58p I, l=380	36	0,055	
KP141-3	1	φ20 AIII, l=14200	2	35,02	124,8
	2	φ20 AIII, l=10700	2	26,39	
	3	φ58p I, l=380	36	0,055	
KP141-4	1	φ20 AIII, l=14200	2	35,02	122,5
	2	φ20 AIII, l=10100	2	24,91	
	3	φ58p I, l=380	41	0,055	
KP141-5	1	φ22 AIII, l=14200	2	42,37	122,4
	2	φ22 AIII, l=5650	2	16,86	
	3	φ8 A I, l=380	41	0,084	
KP141-6	1	φ22 AIII, l=14200	2	42,37	149,0
	2	φ22 AIII, l=10100	2	30,14	
	3	φ8 A I, l=380	41	0,084	
KP141-7	1	φ22 AIII, l=14200	2	42,37	152,6
	2	φ22 AIII, l=10700	2	31,93	
	3	φ8 A I, l=380	41	0,084	
KP141-8	1	φ22 AIII, l=14200	4	42,37	173,4
	2	φ8 A I, l=380	41	0,084	
KP141-9	1	φ25 AIII, l=14200	2	54,67	159,9
	2	φ25 AIII, l=5650	2	21,95	
	3	φ8 A I, l=380	41	0,15	
KP141-10	1	φ25 AIII, l=14200	2	54,67	194,2
	2	φ25 AIII, l=10100	2	38,89	
	3	φ8 A I, l=380	41	0,15	

Арматура класса Вр-I - по ГОСТ 6727-80*
 A-I, A-III - по ГОСТ 5781-82*

1.424.1-5.4С-158		
И.контр.	Костомаров	Рос
Вук.сект.	Иванов	Ж
Р.инж.пр.	Костомаров	Рос
Ст.инж.	Летов	Ж
Инженер	Максимов	Рос
Проверш	Королева	Ж
Каркас плоский KP141-1 ... KP141-10		
Страница	Лист	Листов
Р		1
ЦНИИПРОМЗДАНИЙ		

УИИ. № 1004. Подписано в дата Водм. УИИ. №



Марка каркаса	№з	Наименование	Кол	Масса ед., кг	Масса каркаса, кг
KP141-11	1	φ25 AIII, ℓ=14200	2	54,67	198,8
	2	φ25 AIII, ℓ=10700	2	41,2	
	3	φ8 A I, ℓ=380	47	0,15	
KP141-12	1	φ25 AIII, ℓ=14200	4	54,67	225,7
	2	φ8 A I, ℓ=380	47	0,15	
KP141-13	1	φ28 AIII, ℓ=14200	2	68,59	240,1
	2	φ28 AIII, ℓ=10100	2	48,78	
	3	φ8 A I, ℓ=380	36	0,15	
KP141-14	1	φ28 AIII, ℓ=14200	2	68,59	245,9
	2	φ28 AIII, ℓ=10700	2	51,68	
	3	φ8 A I, ℓ=380	36	0,15	
KP141-15	1	φ28 AIII, ℓ=14200	4	68,59	279,8
	2	φ8 A I, ℓ=380	36	0,15	
KP141-16	1	φ32 AIII, ℓ=14200	2	89,5	279,3
	2	φ32 AIII, ℓ=7500	2	47,3	
	3	φ8 A I, ℓ=380	36	0,15	
KP141-17	1	φ32 AIII, ℓ=14200	4	89,5	353,8
	2	φ8 A I, ℓ=380	36	0,15	
KP141-18	1	φ36 AIII, ℓ=14200(14290) [*]	4	114,02	454,4
	2	φ10 A I, ℓ=380	36	0,23	
KP141-19	1	φ40 AIII, ℓ=14200(14290) [*]	4	140,94	572,0
	2	φ10 A I, ℓ=380	36	0,23	

*) Стержни арматурный с выемкой головки, в скобках дана длина заготовки

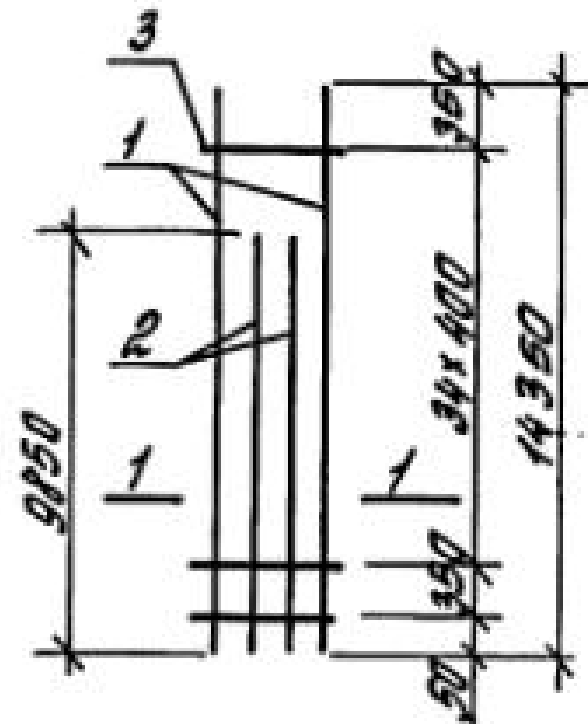
Арматура класса А-I, А-III - по ГОСТ 5781-82*

И.контр.	Костоман	Рож
Рук.сект.	Розенблюм	А
Главн.пр.	Костоман	Кос
Ст.инж.	Летов	Лет
Инженер	Максимов	Мак
Проверил	Королева	Кор

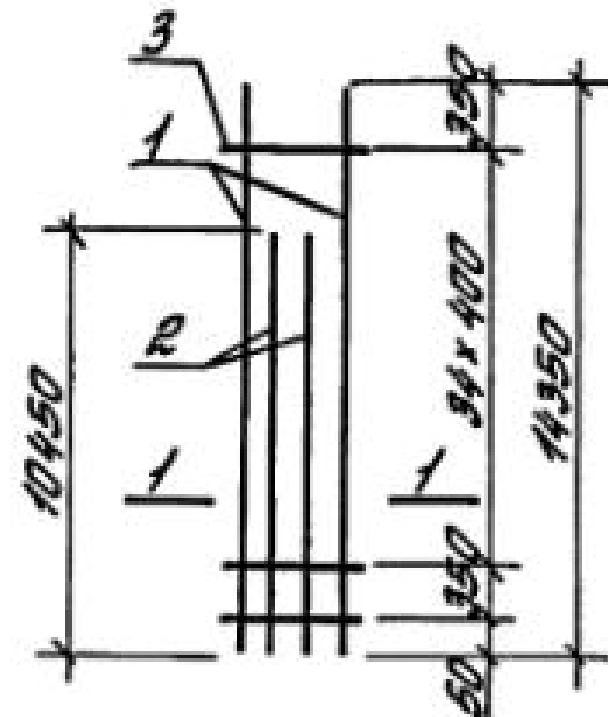
1.424.1-5.4С-159		
Каркас плоский	Лист	Листов
KP141-11... KP141-19	Р	1
ЦНИИПРОТЗДАНИЙ		

Инт. № 1001. Инт. № 1001. Инт. № 1001.

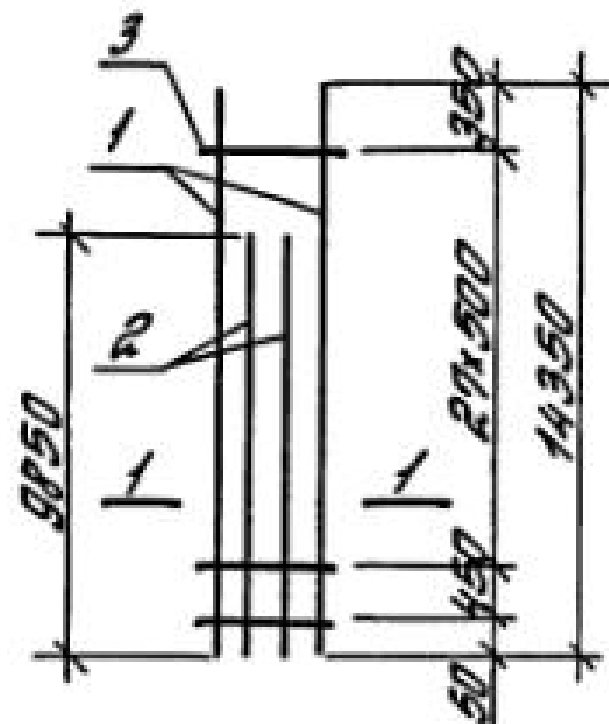
КР142-1, КР142-2



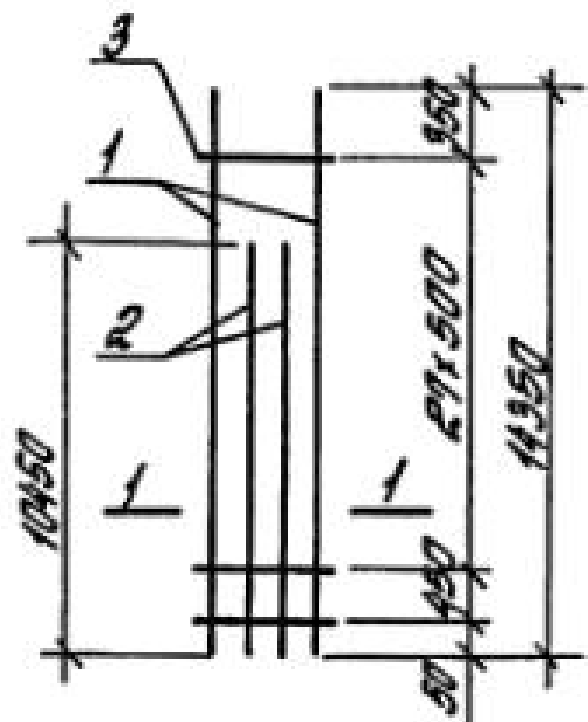
КР142-3



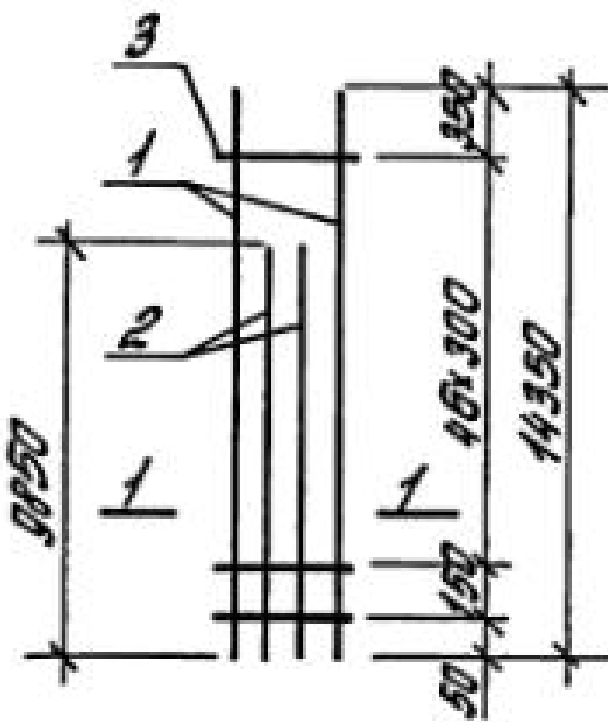
КР142-4, КР142-5



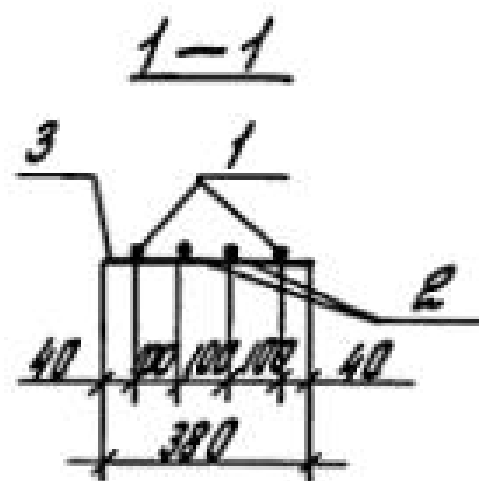
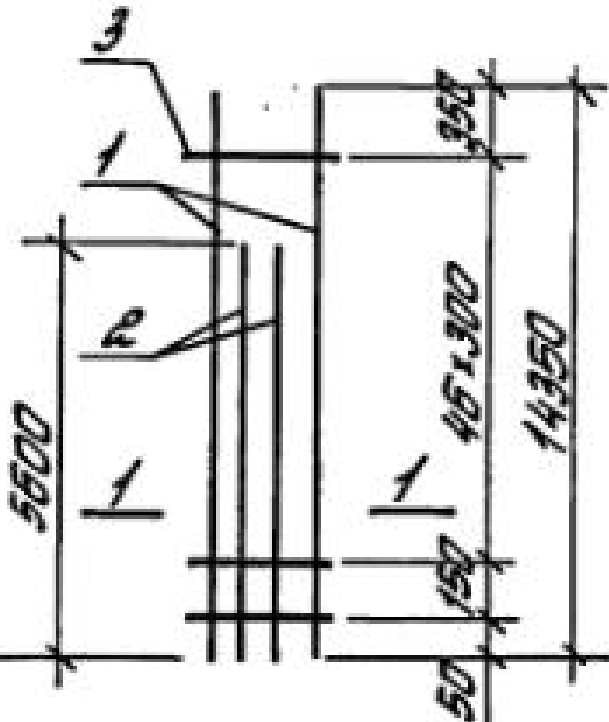
КР142-5



КР142-7, КР142-8, КР142-10



КР142-9



Арматура класса Вр-I- по ГОСТ 6727-80^а
А-I, А-III- по ГОСТ 5781-82^а

Марка каркаса	№з.	Наименование	Кол.	Масса ед., кг	Масса каркаса, кг
КР142-1	1	φ20 АIII, l=14350	2	35,39	121,3
	2	φ20 АIII, l=9850	2	24,29	
	3	φ5 ВрI, l=380	36	0,055	
КР142-2	1	φ22 АIII, l=14350	2	42,82	147,4
	2	φ22 АIII, l=9850	2	29,39	
	3	φ6 АI, l=380	36	0,084	
КР142-3	1	φ22 АIII, l=14350	2	42,82	151,0
	2	φ22 АIII, l=10450	2	31,18	
	3	φ6 АI, l=380	36	0,084	
КР142-4	1	φ25 АIII, l=14350	2	55,25	190,7
	2	φ25 АIII, l=9850	2	37,92	
	3	φ8 АI, l=380	29	0,15	
КР142-5	1	φ25 АIII, l=14350	2	55,25	195,3
	2	φ25 АIII, l=10450	2	40,23	
	3	φ8 АI, l=380	29	0,15	
КР142-6	1	φ28 АIII, l=14350	2	69,31	238,1
	2	φ28 АIII, l=9850	2	47,58	
	3	φ8 АI, l=380	29	0,15	
КР142-7	1	φ20 АIII, l=14350	2	35,39	122,0
	2	φ20 АIII, l=9850	2	24,29	
	3	φ5 ВрI, l=380	48	0,055	
КР142-8	1	φ22 АIII, l=14350	2	42,82	148,5
	2	φ22 АIII, l=9850	2	29,39	
	3	φ6 АI, l=380	48	0,084	
КР142-9	1	φ25 АIII, l=14350	2	55,25	160,8
	2	φ25 АIII, l=5600	2	21,56	
	3	φ8 АI, l=380	48	0,15	
КР142-10	1	φ25 АIII, l=14350	2	55,25	193,5
	2	φ25 АIII, l=9850	2	37,92	
	3	φ8 АI, l=380	48	0,15	

1.424.1-5.4С-160

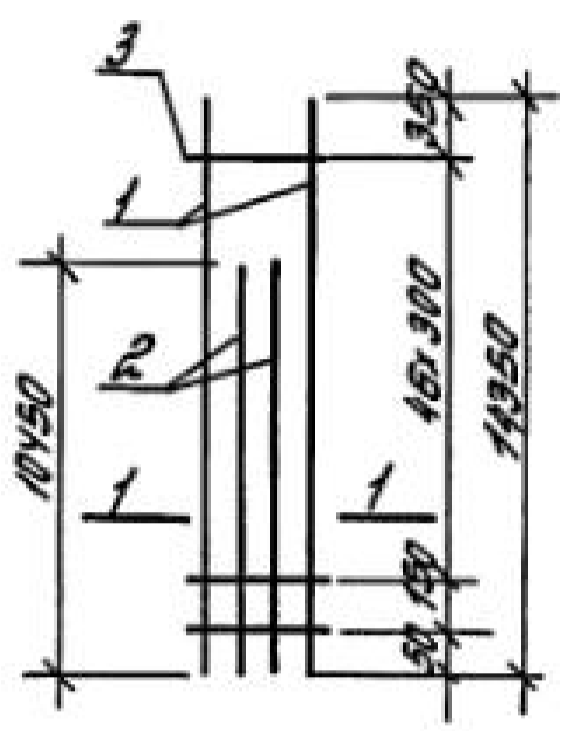
И.контр.	Костюнин	Розг		
Рис.сект.	Розенблюм	Рос		
Ст.инж.пр.	Костюнин	Рос		
Ст.инж.	Летов	Рос		
Инженер	Максимова	Рос		
Проберил	Каралева	Рос		

Каркас плоский
КР142-1... КР142-10

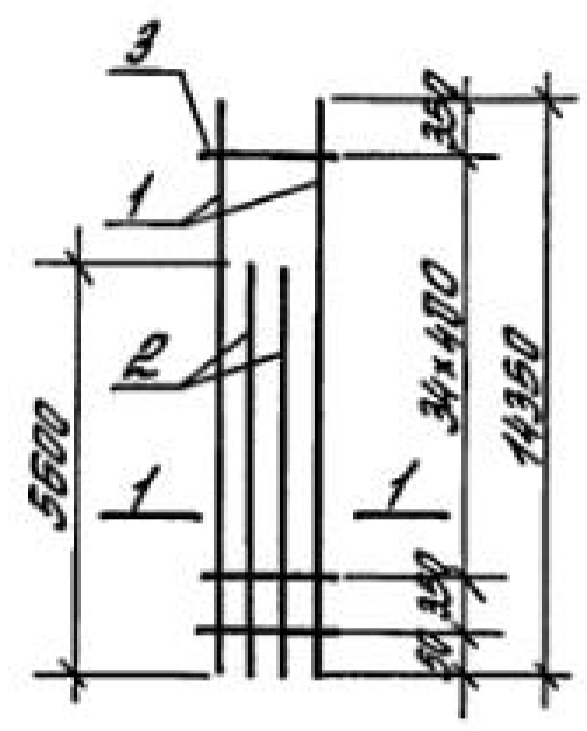
Стадия	Лист	Листов
Р		1
ЦНИИПРОМЗДАНИИ		

Уд. № подл. Подпись и дата Взам. инв. №

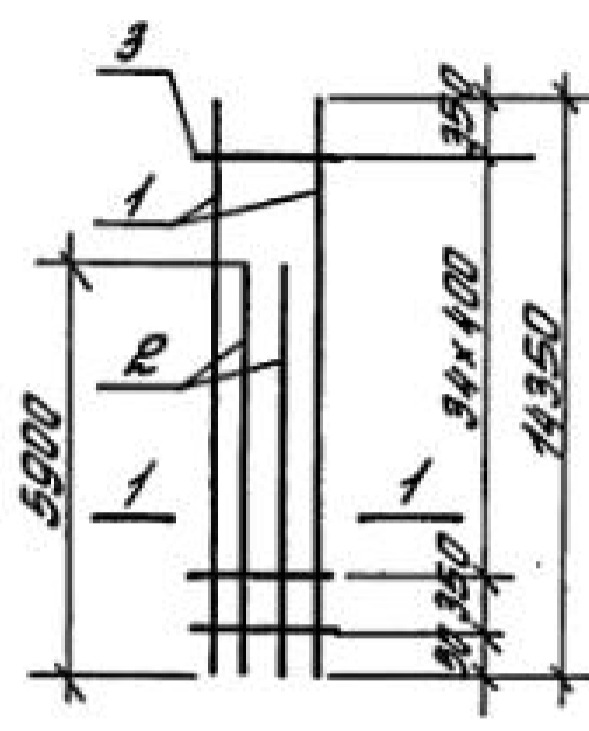
КР142-11, КР142-18



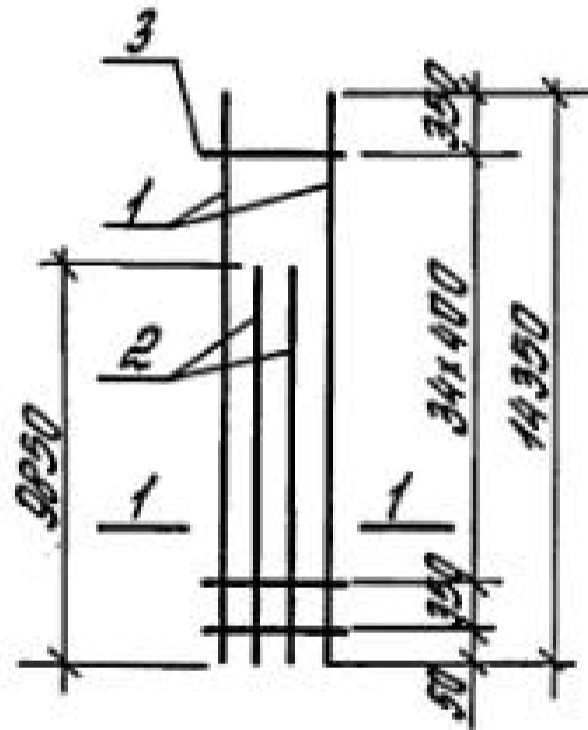
КР142-12



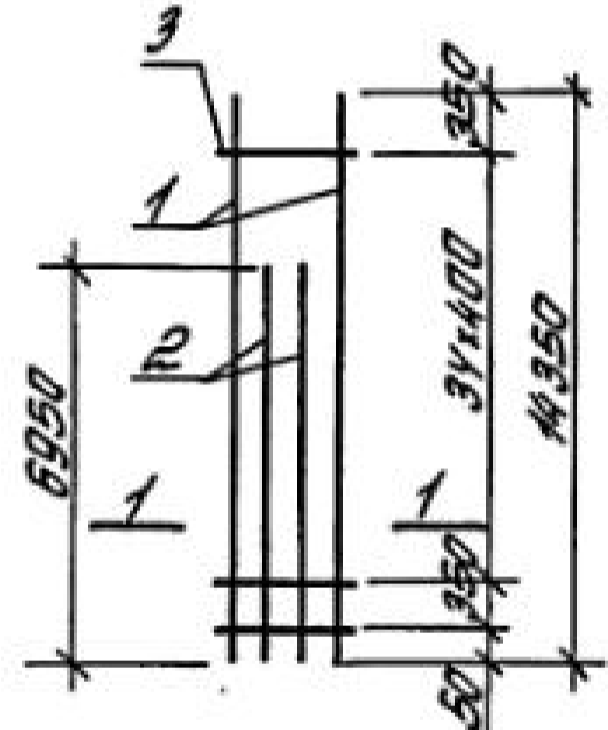
КР142-13



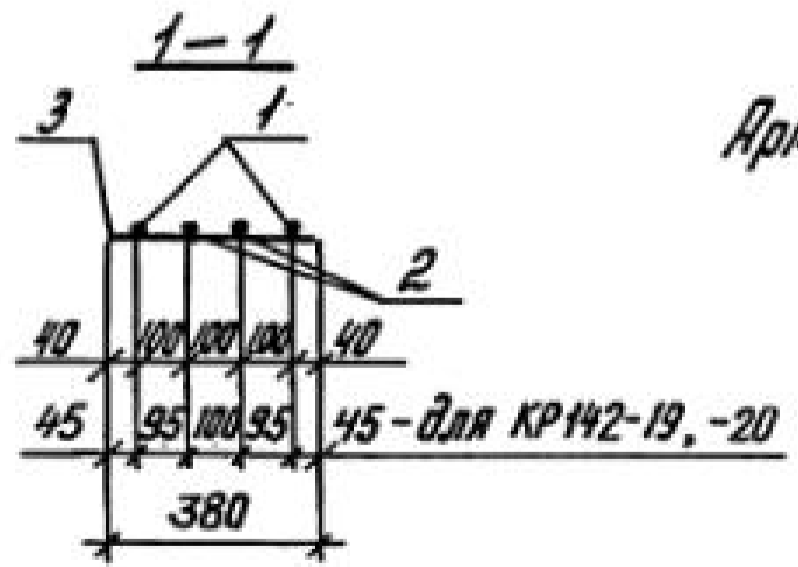
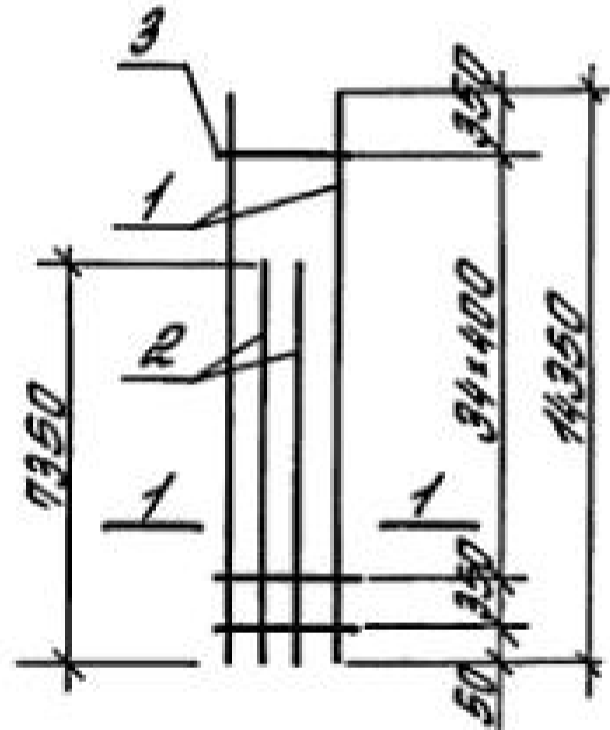
КР142-14, КР142-17



КР142-15, КР142-19



КР142-16, КР142-20

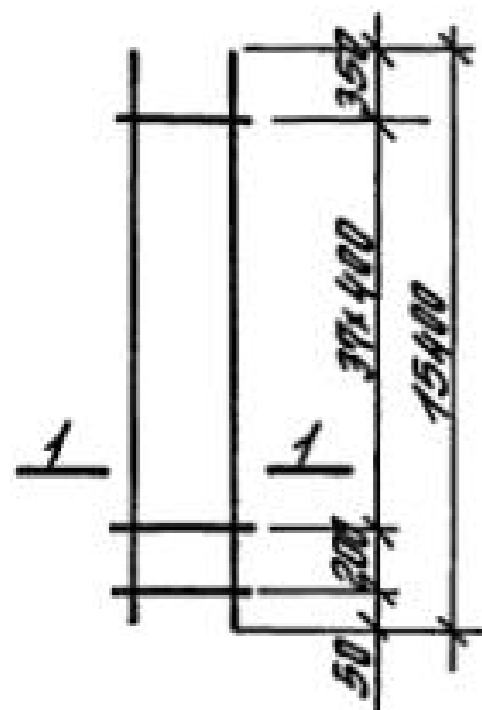


Арматура класса А-I, А-III - по ГОСТ 5781-82*

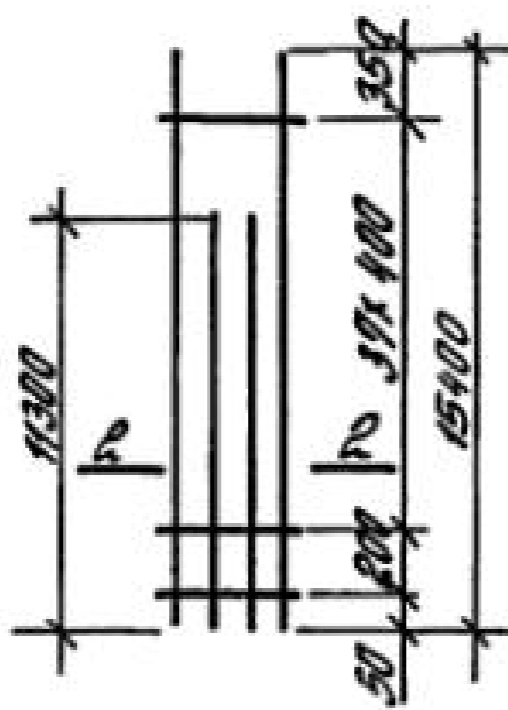
Марка каркаса	Поз.	Наименование	Кол.	Масса ст., кг	Масса каркаса, кг
КР142-11	1	φ25 АIII, l=14350	2	55,25	198,2
	2	φ25 АIII, l=10450	2	40,23	
	3	φ8 АI, l=380	48	0,15	
КР142-12	1	φ28 АIII, l=14350	2	69,31	198,1
	2	φ28 АIII, l=5600	2	29,05	
	3	φ8 АI, l=380	36	0,15	
КР142-13	1	φ28 АIII, l=14350	2	69,31	201,0
	2	φ28 АIII, l=5900	2	28,5	
	3	φ8 АI, l=380	36	0,15	
КР142-14	1	φ28 АIII, l=14350	2	69,31	239,2
	2	φ28 АIII, l=9850	2	49,58	
	3	φ8 АI, l=350	36	0,15	
КР142-15	1	φ32 АIII, l=14350	2	90,55	274,2
	2	φ32 АIII, l=6050	2	43,85	
	3	φ8 АI, l=380	36	0,15	
КР142-16	1	φ32 АIII, l=14350	2	90,55	279,3
	2	φ32 АIII, l=7350	2	46,38	
	3	φ8 АI, l=380	36	0,15	
КР142-17	1	φ32 АIII, l=14350	2	90,55	310,8
	2	φ32 АIII, l=9850	2	52,15	
	3	φ8 АI, l=380	36	0,15	
КР142-18	1	φ32 АIII, l=14350	2	90,55	320,2
	2	φ32 АIII, l=10450	2	65,94	
	3	φ8 АI, l=380	48	0,15	
КР142-19	1	φ36 АIII, l=14350	2	114,66	348,7
	2	φ36 АIII, l=6950	2	55,53	
	3	φ10 АI, l=380	36	0,23	
КР142-20	1	φ36 АIII, l=14350	2	114,66	355,0
	2	φ36 АIII, l=7350	2	58,73	
	3	φ10 АI, l=380	36	0,23	

1424.1-5.4C-161		
И.контр.	Костанян	Рос
Рук.сект.	Варендилов	А
Глав.инж.пр.	Костанян	Рос
Ст.инж.	Летов	А-1
Инженер	Максимова	Олив
Проверил	Королева	ОЛС
Каркас плоский КР142-11... КР142-20		Старша Лист Листов 1 1
ЦНИИПРОМЗДАНИЙ		

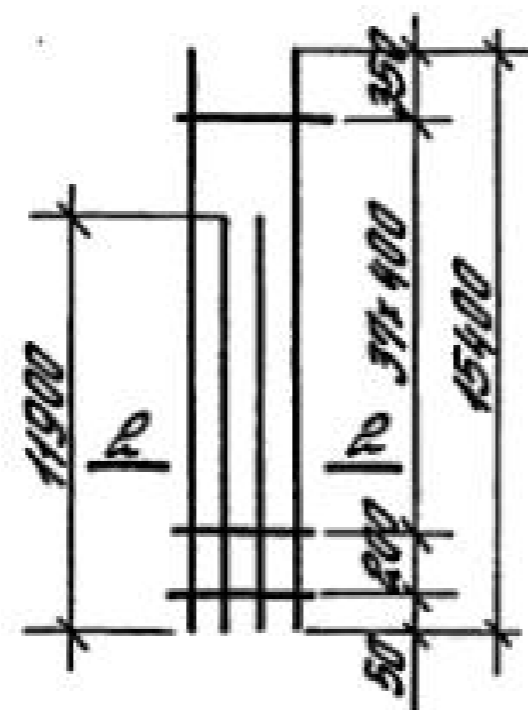
КР143-1



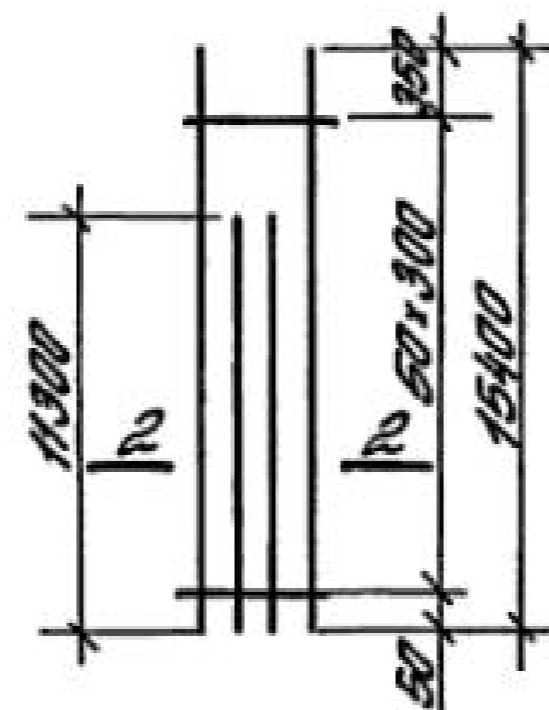
КР143-2



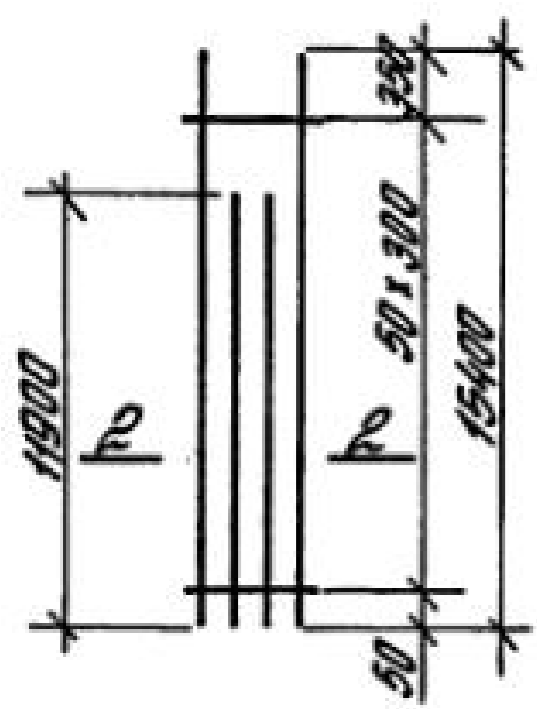
КР143-3



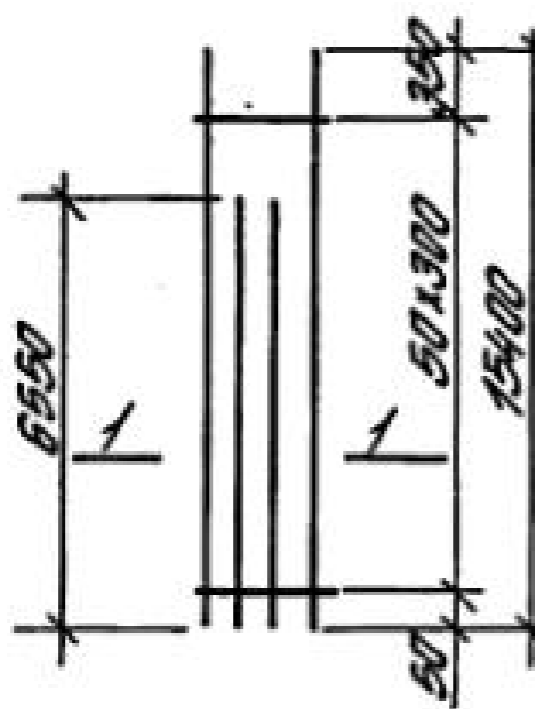
КР143-4, КР143-7



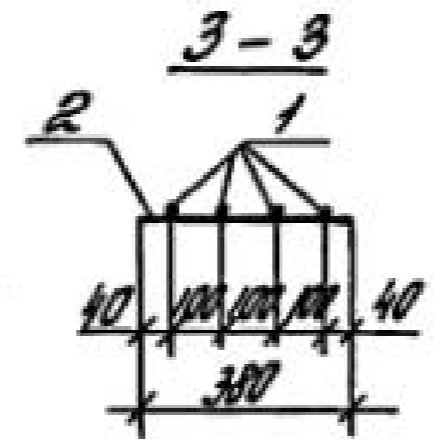
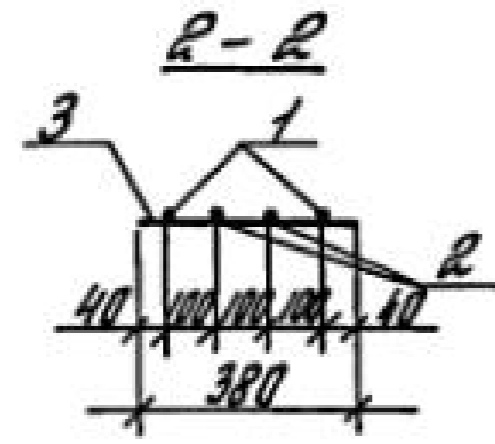
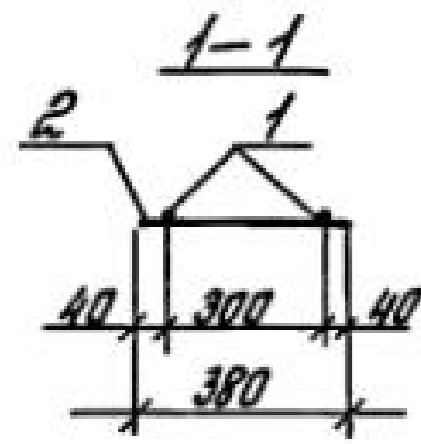
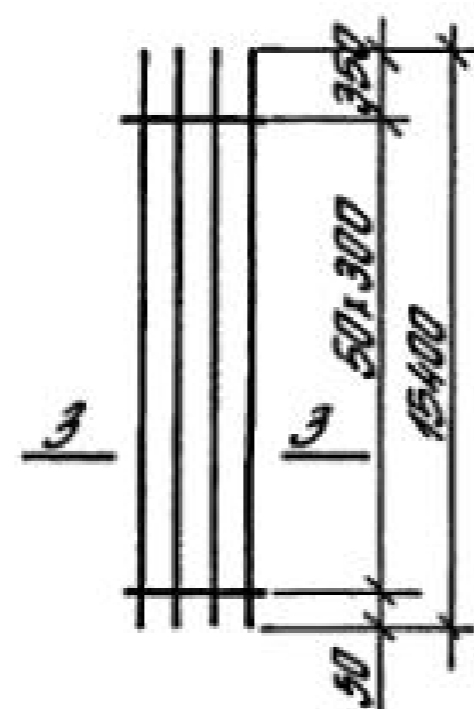
КР143-5, КР143-8



КР143-6



КР143-9

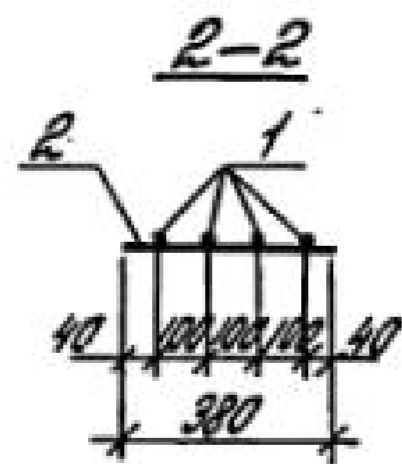
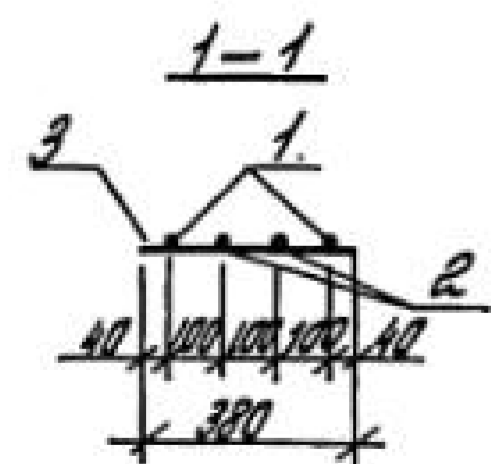
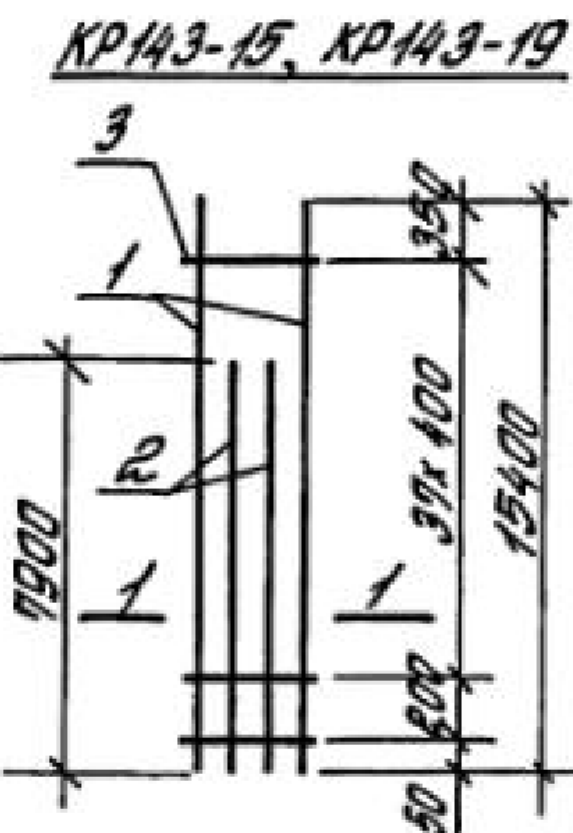
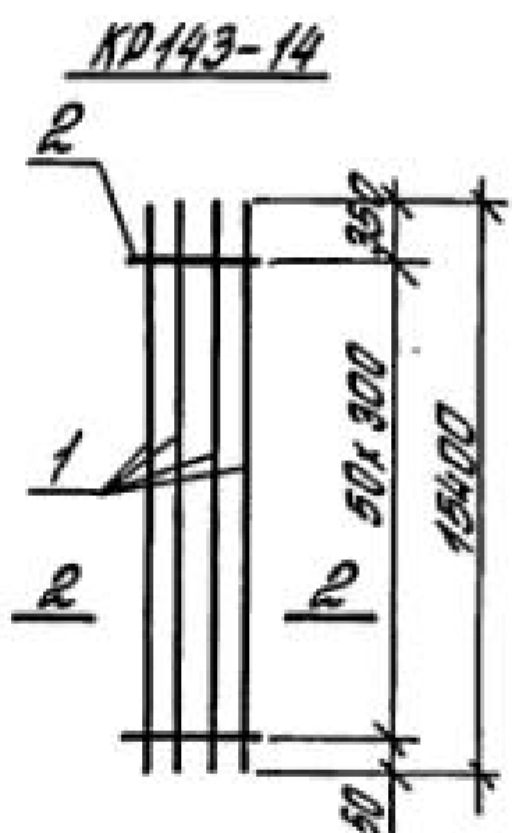
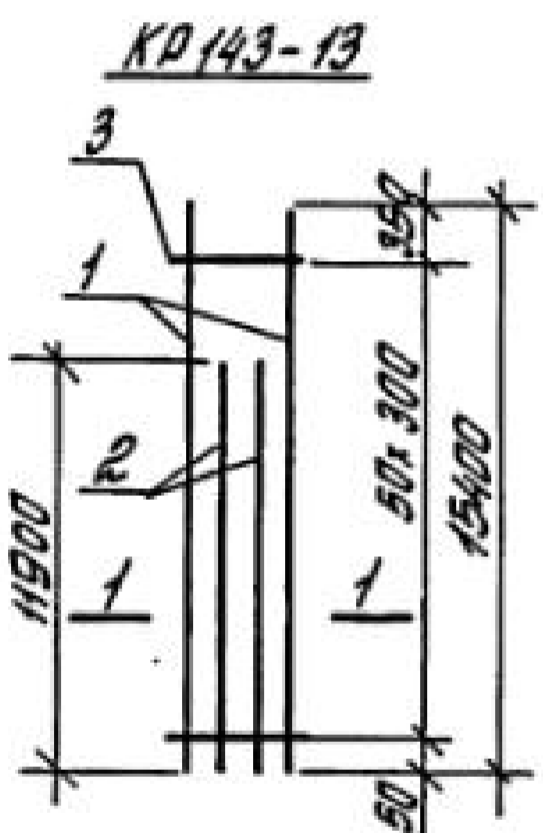
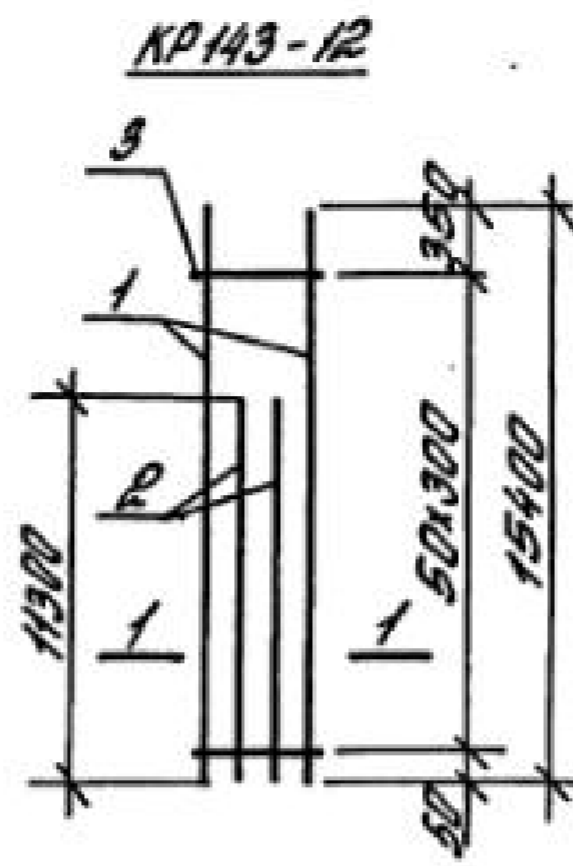
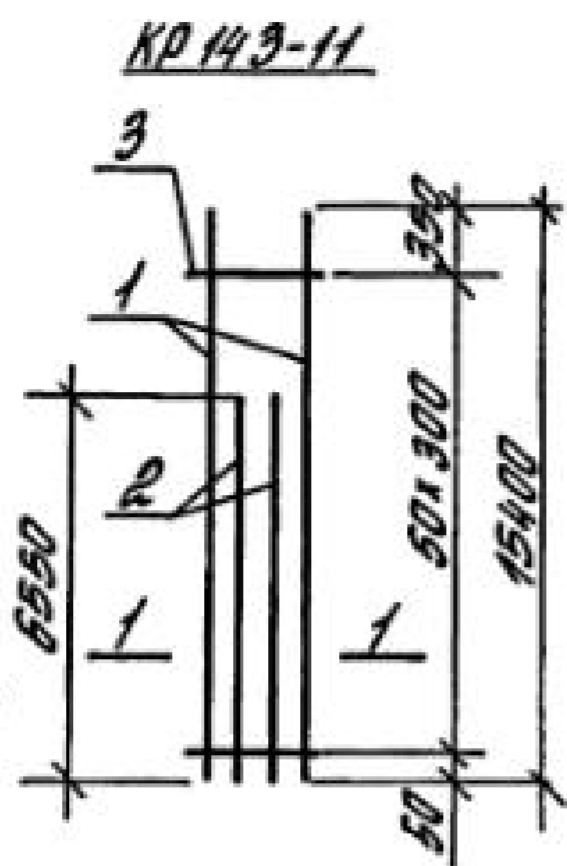
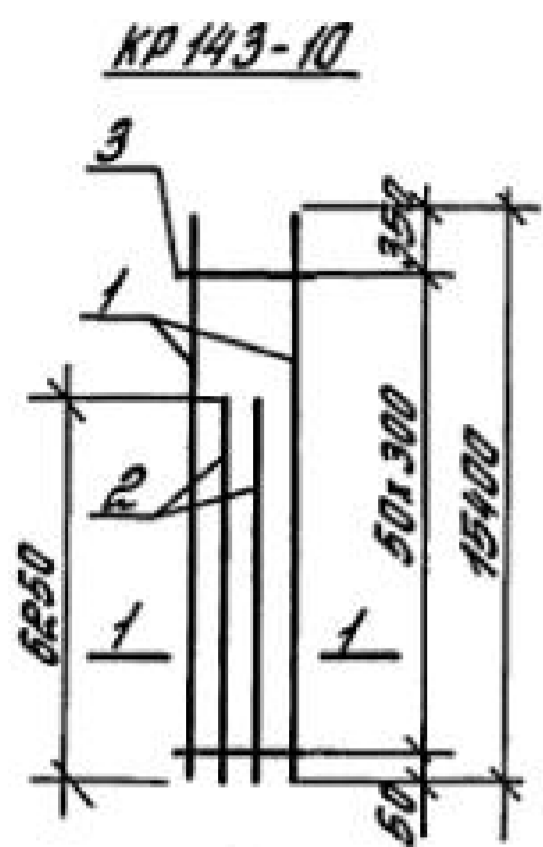


Арматура класса Вр-I - по ГОСТ 6727-80*
А-I, А-III - по ГОСТ 5781-82*

Марка каркаса	№з.	Наименование	Кол.	Масса ер., кг	Масса каркаса, кг
КР143-1	1	φ22 АIII, l=15400	2	45,95	95,2
	2	φ6 АI, l=380	39	0,084	
КР143-2	1	φ20 АIII, l=15400	2	37,98	133,9
	2	φ20 АIII, l=11300	2	27,87	
	3	φ5 ВрI, l=380	39	0,055	
КР143-3	1	φ20 АIII, l=15400	2	37,98	136,8
	2	φ20 АIII, l=11900	2	29,35	
	3	φ5 ВрI, l=380	39	0,055	
КР143-4	1	φ20 АIII, l=15400	2	37,98	134,5
	2	φ20 АIII, l=11300	2	27,87	
	3	φ5 ВрI, l=380	51	0,055	
КР143-5	1	φ20 АIII, l=15400	2	37,98	137,5
	2	φ20 АIII, l=11900	2	29,35	
	3	φ5 ВрI, l=380	51	0,055	
КР143-6	1	φ22 АIII, l=15400	2	45,95	135,3
	2	φ22 АIII, l=6550	2	19,55	
	3	φ6 АI, l=380	51	0,084	
КР143-7	1	φ22 АIII, l=15400	2	45,95	153,6
	2	φ22 АIII, l=11300	2	33,72	
	3	φ6 АI, l=380	51	0,084	
КР143-8	1	φ22 АIII, l=15400	2	45,95	167,2
	2	φ22 АIII, l=11900	2	35,51	
	3	φ6 АI, l=380	51	0,084	
КР143-9	1	φ22 АIII, l=15400	4	45,95	188,1
	2	φ6 АI, l=0,084	51	0,084	

И.контр.	Костоман	Роз
Руч.секл.	Розендлант	Ф
Р.инж.пр.	Костоман	Е
Ст.инж.	Летов	А
Инженер	Максимова	В
Проверка	Коралева	В

1.424.1-5.4С-162		
Каркас плоский	Устойчив.	Лист
КР143-1... КР143-9	Р	1
ЦНИИПРОТЗДАНИЙ		

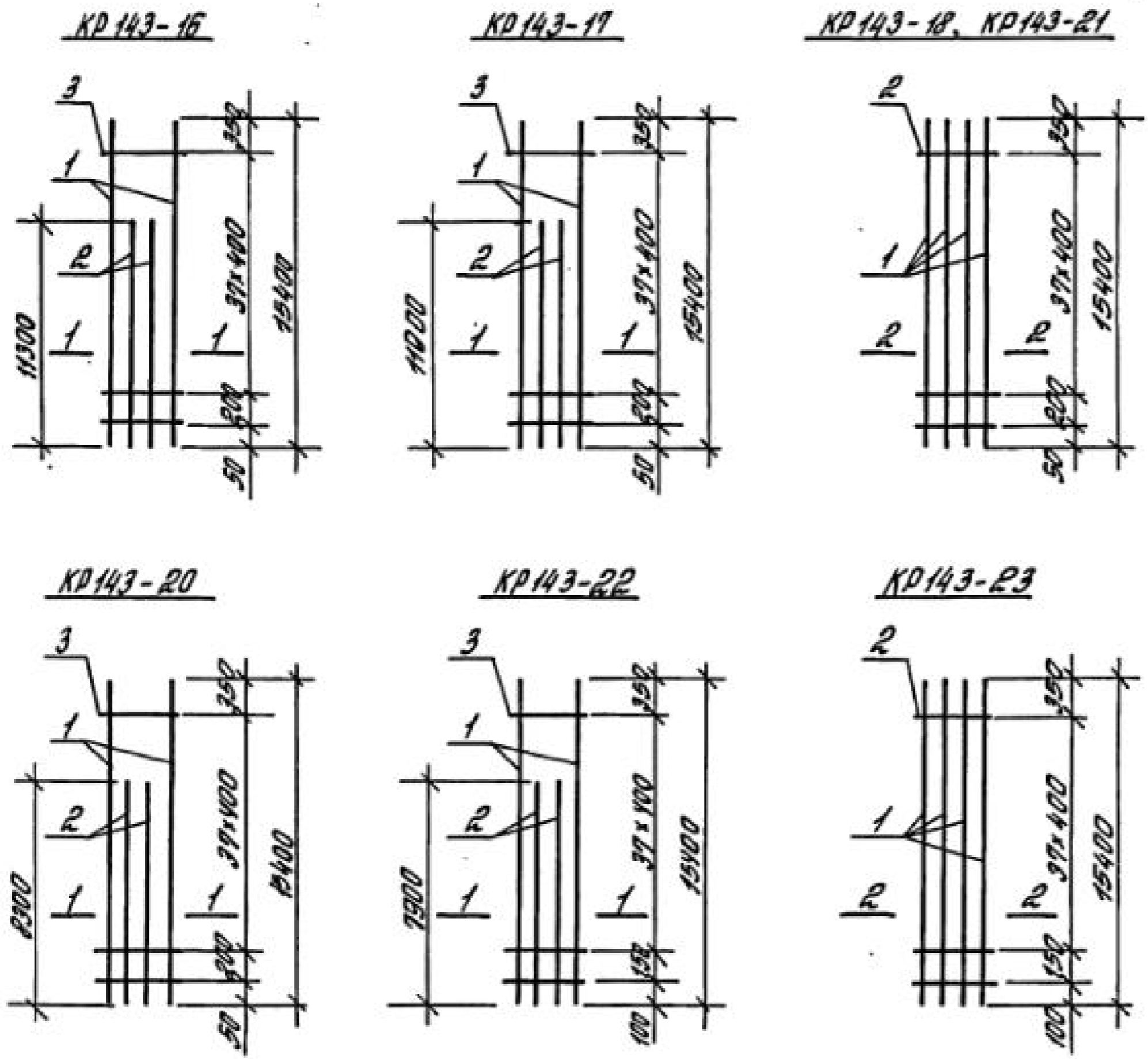


Марка каркаса	Поз.	Наименование	Кол.	Масса ед., кг	Масса каркаса, кг
КР143-10	1	φ25 АIII, l=15400	2	59,29	174,4
	2	φ25 АIII, l=6250	2	24,06	
	3	φ8 АI, l=380	51	0,15	
КР143-11	1	φ25 АIII, l=15400	2	59,29	176,7
	2	φ25 АIII, l=6550	2	25,22	
	3	φ8 АI, l=380	51	0,15	
КР143-12	1	φ25 АIII, l=15400	2	59,29	213,3
	2	φ25 АIII, l=11300	2	43,51	
	3	φ8 АI, l=380	51	0,15	
КР143-13	1	φ25 АIII, l=15400	2	59,29	217,9
	2	φ25 АIII, l=11900	2	45,82	
	3	φ8 АI, l=380	51	0,15	
КР143-14	1	φ25 АIII, l=15400	4	59,29	244,8
	2	φ8 АI, l=380	51	0,15	
КР143-15	1	φ28 АIII, l=15400	2	74,38	230,9
	2	φ28 АIII, l=7900	2	38,16	
	3	φ8 АI, l=380	39	0,15	
КР143-19	1	φ32 АIII, l=15400	2	97,17	299,9
	2	φ32 АIII, l=7900	2	49,85	
	3	φ8 АI, l=380	39	0,15	

Арматура класса А-I, А-III - по ГОСТ 5781-82*

Шаб. № 101/1. Листы в сборе. Взам. инв. №

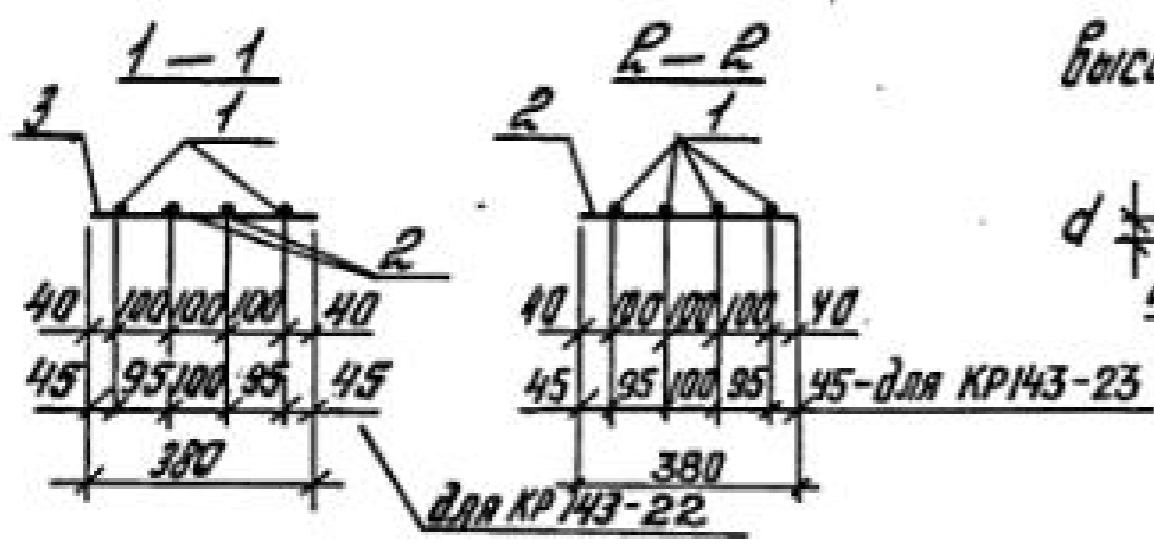
1.424.1-5.4С-163								
И. контр. Костанян	Рос	Каркас плоский КР143 10... КР143-15, КР143-19						
Руч. сект. Рязендинов	А							
Р. инж. Костанян	Рос							
Ст. инж. Петров	А-1							
Инженер Максимова	А-1							
Проберя Коралева	ОУС	<table border="1"> <tr> <td>Страниц</td> <td>Лист</td> <td>Листов</td> </tr> <tr> <td>Р</td> <td></td> <td>1</td> </tr> </table>	Страниц	Лист	Листов	Р		1
Страниц	Лист	Листов						
Р		1						
ЦНИИПРОМЗДАНИЙ								



Марка каркаса	№з.	Наименование	Кол.	Масса ед., кг	Масса каркаса, кг
KR143-16	1	φ28 АIII, L=15400	2	74,38	263,8
	2	φ28 АIII, L=11300	2	54,58	
	3	φ8 АI, L=380	39	0,15	
KR143-17	1	φ28 АIII, L=15400	2	74,38	269,6
	2	φ28 АIII, L=11900	2	57,48	
	3	φ8 АI, L=380	39	0,15	
KR143-18	1	φ28 АIII, L=15400	4	74,38	303,4
	2	φ8 АI, L=380	39	0,15	
KR143-20	1	φ32 АIII, L=15400	2	97,17	304,9
	2	φ32 АIII, L=8300	2	52,37	
	3	φ8 АI, L=380	39	0,15	
KR143-21	1	φ32 АIII, L=15400	4	97,17	394,5
	2	φ8 АI, L=380	39	0,15	
KR143-22	1	φ36 АIII, L=15400(15470)	2	123,5	383,5
	2	φ36 АIII, L=7900(7970)*	2	53,58	
	3	φ10 АI, L=380	39	0,23	
KR143-23	1	φ40 АIII, L=15400(15480)*	4	152,79	620,1
	2	φ10 АI, L=380	39	0,23	

*) Стержень арматурный с высеченной головкой, в скобках дана длина заготовки

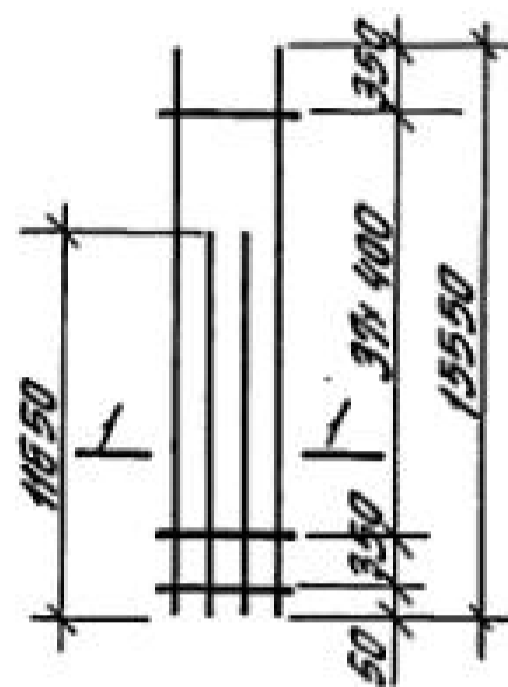
Арматура класса А-I, А-III - по ГОСТ 5781-82*



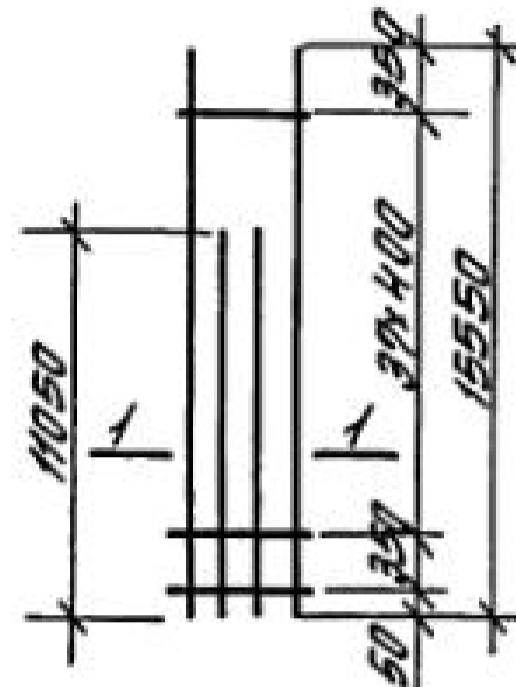
			1.424.1-5.4С-16У		
И.контр.	Костанян	Рог	Каркас плоский KR143-16... KR143-18, KR143-20... KR143-23	Сталь	Лист
Рук.сект.	Юзенидиат	Ан		Р	1
Р.инж.пр.	Бастанян	Кос		ЦНИИПРОМЗДАНИЙ	
Ст.инж.	Летови	Ан			
Инженер	Маскитова	Влас			
Проверил	Королева	О.И.К.			

Шк. № 100.1. Условные обозначения

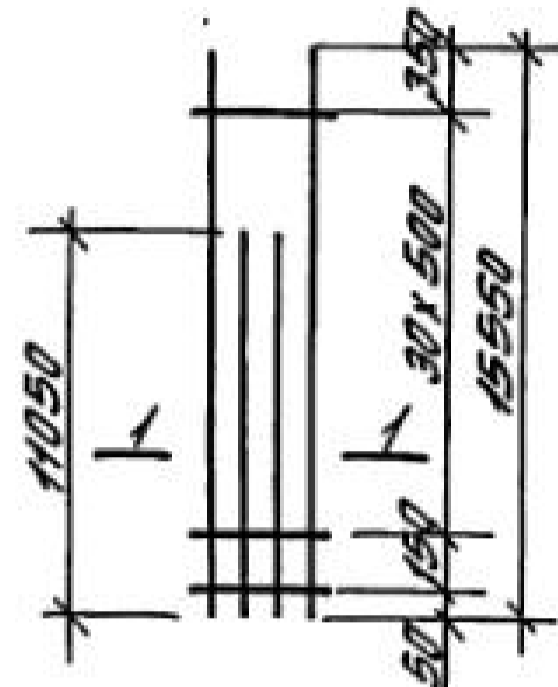
КР144-1, КР144-3



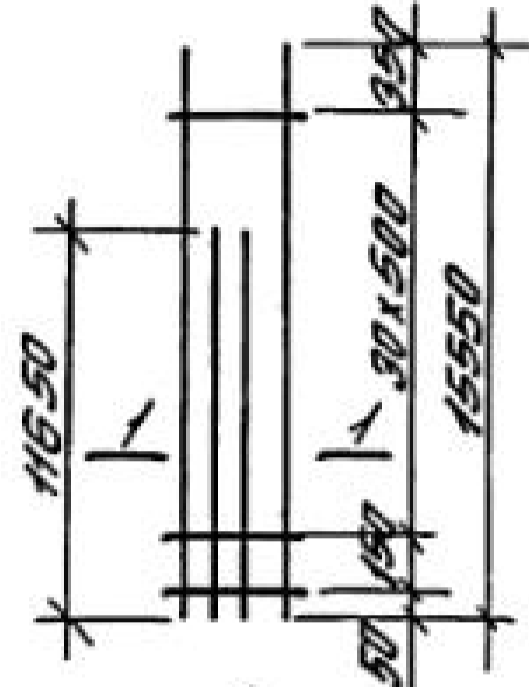
КР144-2



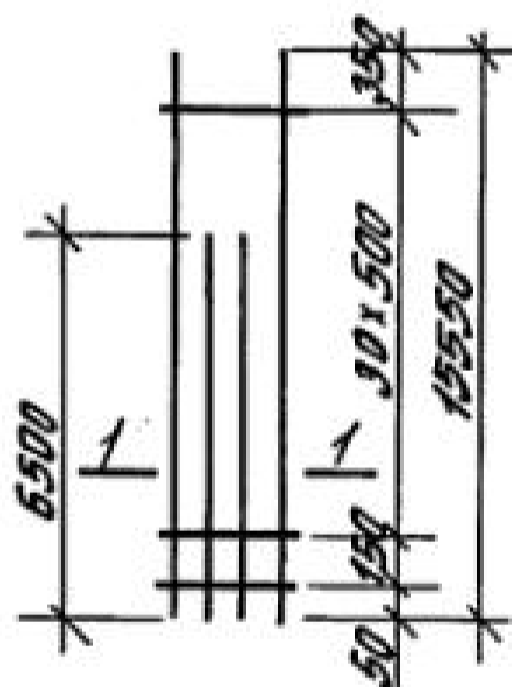
КР144-4, КР144-7



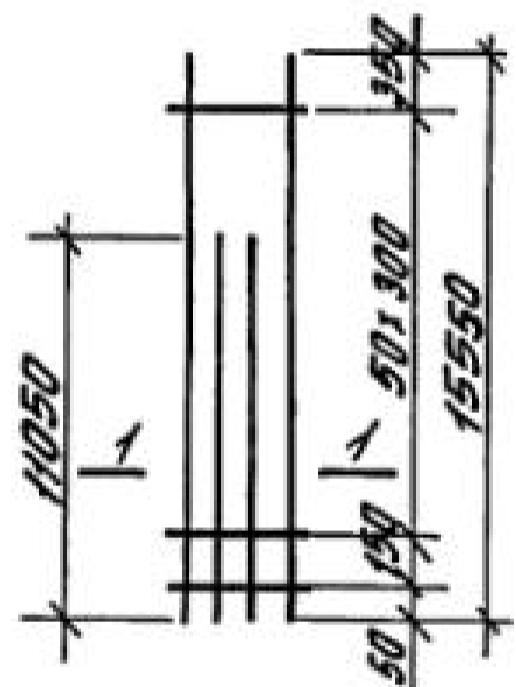
КР144-5



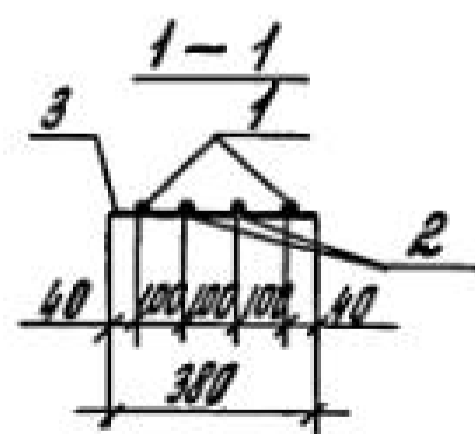
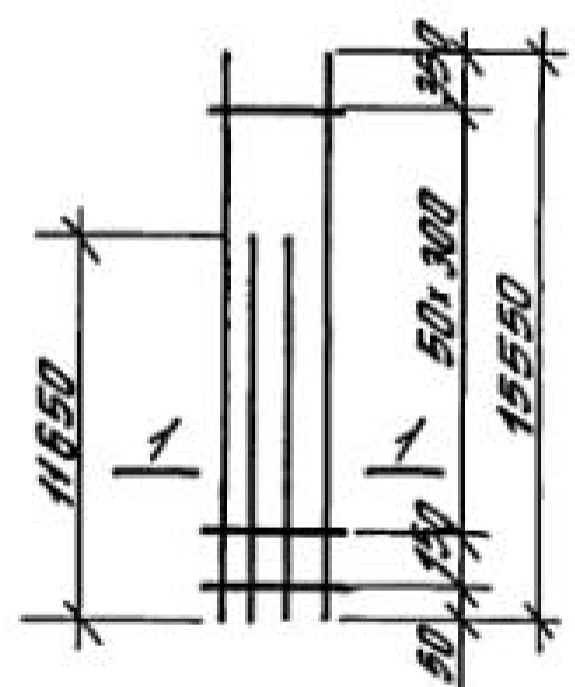
КР144-6



КР144-8, КР144-10



КР144-9



Арматура класса Вр-I - по ГОСТ 6727-80*;
А-I, А-III - по ГОСТ 5781-82*.

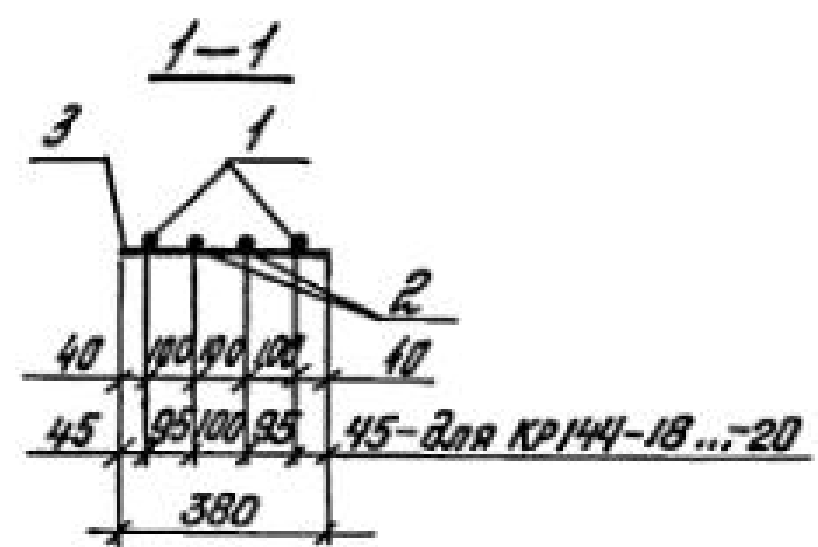
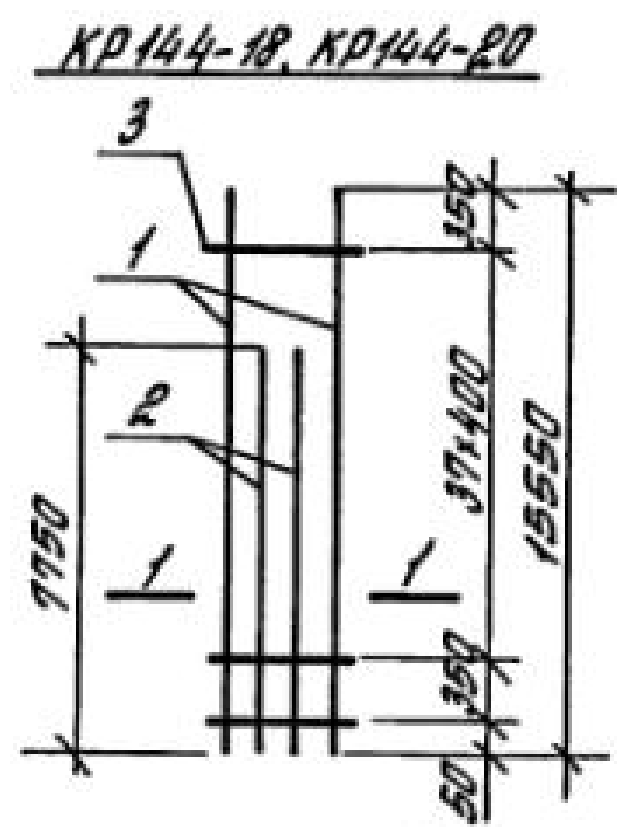
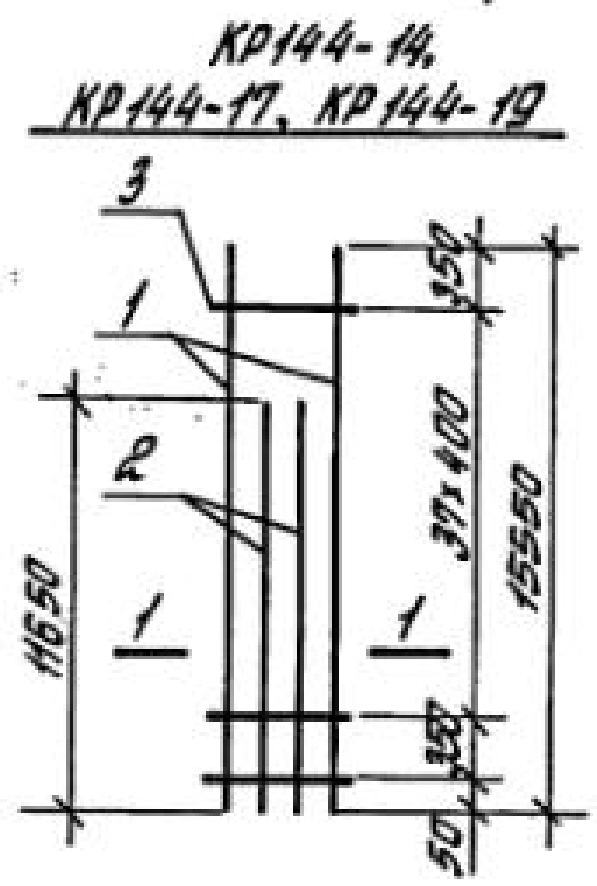
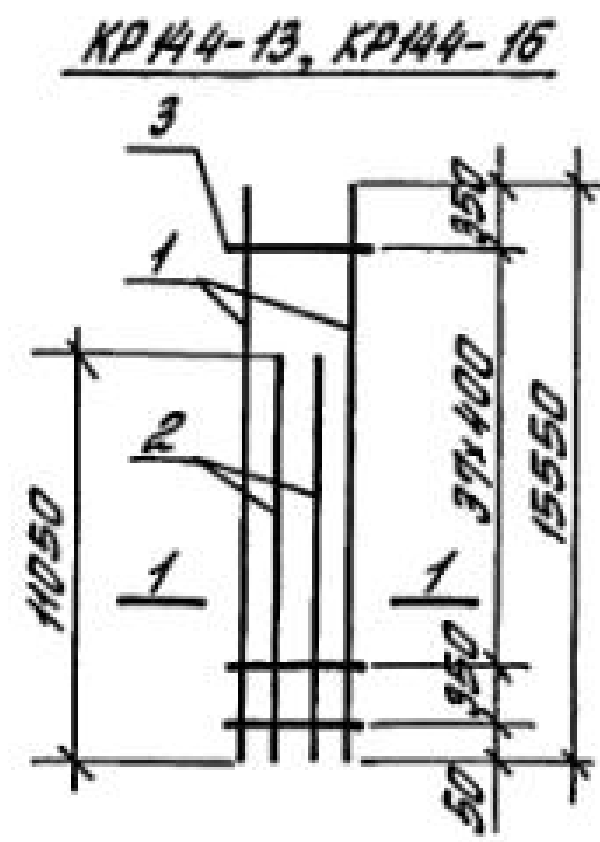
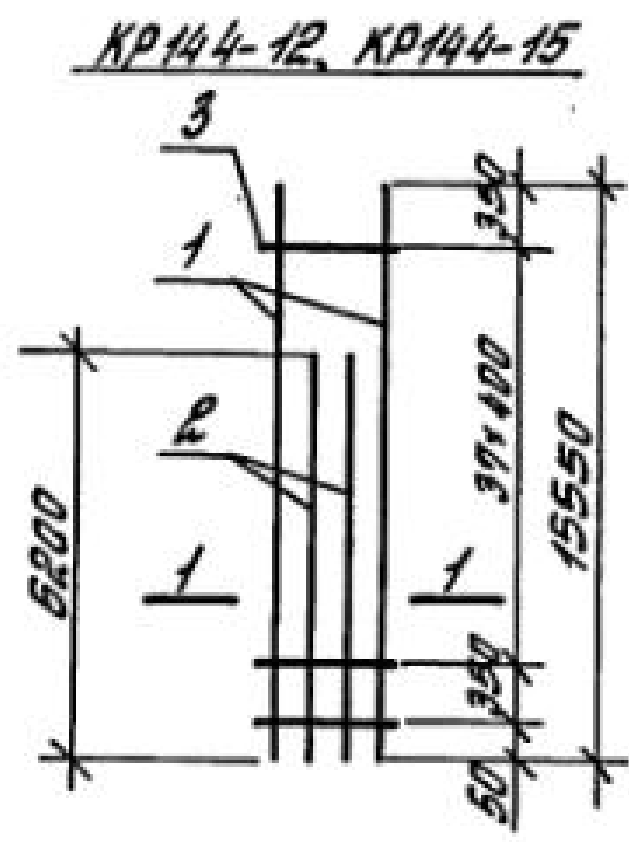
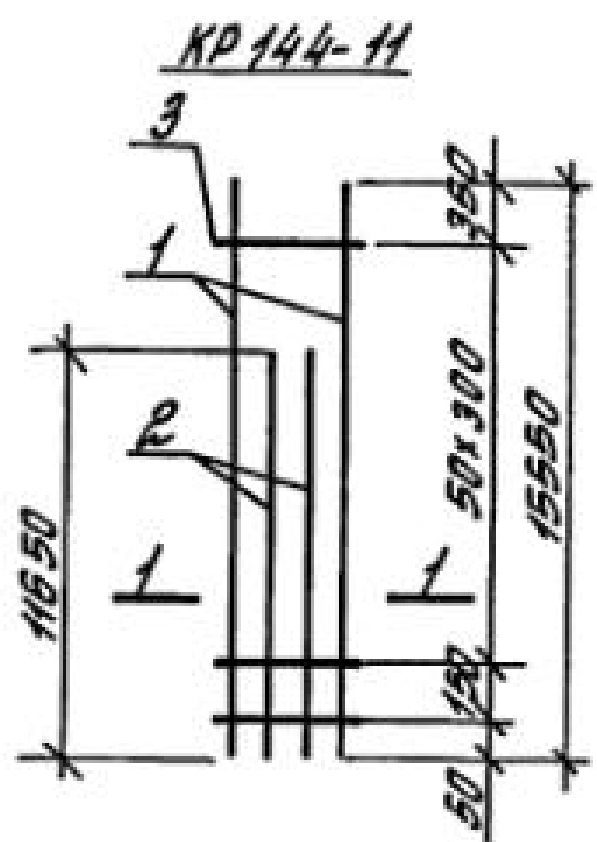
Марка каркаса	Поз	Наименование	Кол	Масса ед., кг	Масса каркаса
КР144-1	1	φ20 АIII, l=15550	2	38,35	136,3
	2	φ20 АIII, l=11650	2	28,79	
	3	φ5 ВрI, l=380	39	0,056	
КР144-2	1	φ22 АIII, l=15550	2	46,4	162,0
	2	φ22 АIII, l=11050	2	32,97	
	3	φ6 АI, l=380	39	0,084	
КР144-3	1	φ22 АIII, l=15550	2	46,4	165,6
	2	φ22 АIII, l=11650	2	34,76	
	3	φ6 АI, l=380	39	0,084	
КР144-4	1	φ25 АIII, l=15550	2	59,87	209,6
	2	φ25 АIII, l=11050	2	42,54	
	3	φ8 АI, l=380	32	0,15	
КР144-5	1	φ25 АIII, l=15550	2	59,87	214,2
	2	φ25 АIII, l=11650	2	44,85	
	3	φ8 АI, l=380	32	0,15	
КР144-6	1	φ28 АIII, l=15550	2	75,11	217,8
	2	φ28 АIII, l=6500	2	31,4	
	3	φ8 АI, l=380	32	0,15	
КР144-7	1	φ28 АIII, l=15550	2	75,11	261,8
	2	φ28 АIII, l=11050	2	53,37	
	3	φ8 АI, l=380	32	0,15	
КР144-8	1	φ22 АIII, l=15550	2	46,4	163,1
	2	φ22 АIII, l=11050	2	32,97	
	3	φ6 АI, l=380	52	0,084	
КР144-9	1	φ22 АIII, l=15550	2	46,4	166,7
	2	φ22 АIII, l=11650	2	34,76	
	3	φ6 АI, l=380	52	0,084	
КР144-10	1	φ25 АIII, l=15550	2	59,87	212,6
	2	φ25 АIII, l=11050	2	42,54	
	3	φ8 АI, l=380	52	0,15	

1.424.1-5.4C-165

И.контр.	Костоман	Роз
Рук.сект.	Разендяков	Роз
Главн.пр.	Костоман	Роз
Ст.инж.	Летов	А
Инженер	Максимова	С
Проверил	Королева	С

Каркас плоский
КР144-1... КР144-10

Лист	Листов
Р	1
ЦНИИПРОТЗДАНИИ	



Арматура класса А-I, А-III - по ГОСТ 5981-82*

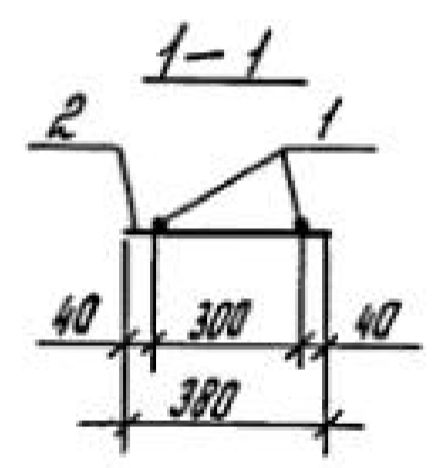
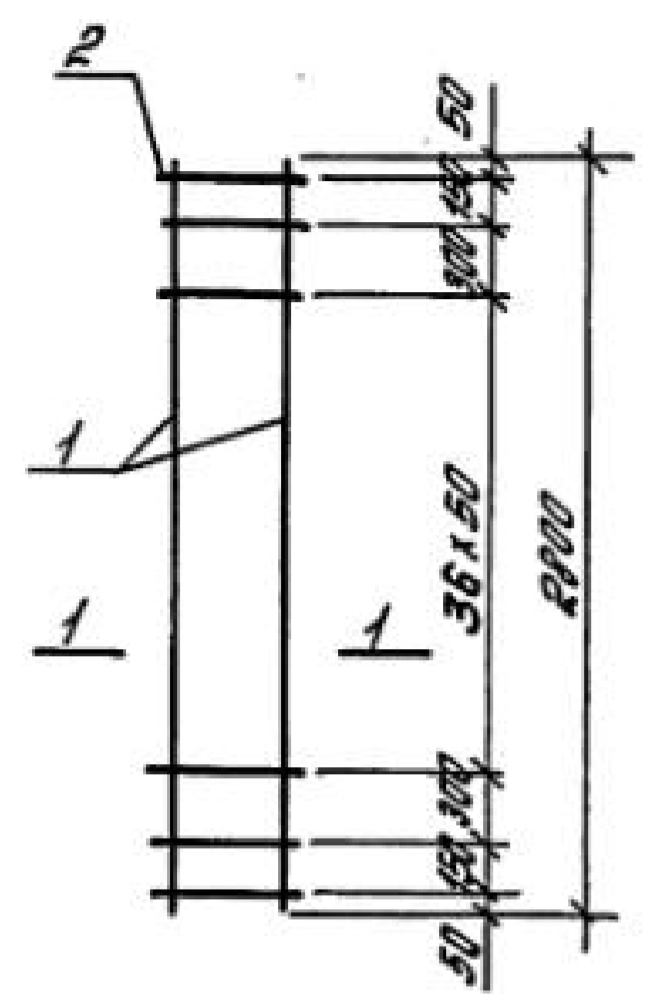
Марка каркаса	Поз.	Наименование	Кол.	Масса ед., кг	Масса каркаса, кг
КР144-11	1	φ25 АIII, l=15550	2	59,87	217,2
	2	φ25 АIII, l=11650	2	44,85	
	3	φ8 АI, l=380	52	0,19	
КР144-12	1	φ28 АIII, l=15550	2	75,11	216,0
	2	φ28 АIII, l=6200	2	29,95	
	3	φ8 АI, l=380	30	0,15	
КР144-13	1	φ28 АIII, l=15550	2	75,11	262,8
	2	φ28 АIII, l=11050	2	53,37	
	3	φ8 АI, l=380	30	0,15	
КР144-14	1	φ28 АIII, l=15550	2	75,11	268,6
	2	φ28 АIII, l=11650	2	56,27	
	3	φ8 АI, l=380	39	0,15	
КР144-15	1	φ32 АIII, l=15550	2	98,12	280,3
	2	φ32 АIII, l=6200	2	39,12	
	3	φ8 АI, l=380	39	0,15	
КР144-16	1	φ32 АIII, l=15550	2	98,12	341,6
	2	φ32 АIII, l=11050	2	69,73	
	3	φ8 АI, l=380	39	0,15	
КР144-17	1	φ32 АIII, l=15550	2	98,12	349,1
	2	φ32 АIII, l=11650	2	73,51	
	3	φ8 АI, l=380	39	0,15	
КР144-18	1	φ36 АIII, l=15550	2	124,24	381,3
	2	φ36 АIII, l=7750	2	61,92	
	3	φ10 АI, l=380	39	0,23	
КР144-19	1	φ36 АIII, l=15550	2	124,24	443,6
	2	φ36 АIII, l=11650	2	93,08	
	3	φ10 АI, l=380	39	0,23	
КР144-20	1	φ40 АIII, l=15550	2	153,48	468,9
	2	φ40 АIII, l=7750	2	76,49	
	3	φ10 АI, l=380	39	0,23	

1.424.1-5.4С-166

И. контр.	Костанян	Рос
Рук. сект.	Розенблюм	А
Инж. пр.	Костанян	Рос
Инж. пр.	Летов	А
Инженер	Максимова	Олеся
Проверил	Борисова	Ольга

Каркас плоский
КР144-11... КР144-20

Лист	Листов
Р	1
ЦНИИПРОТЭДАННИ	

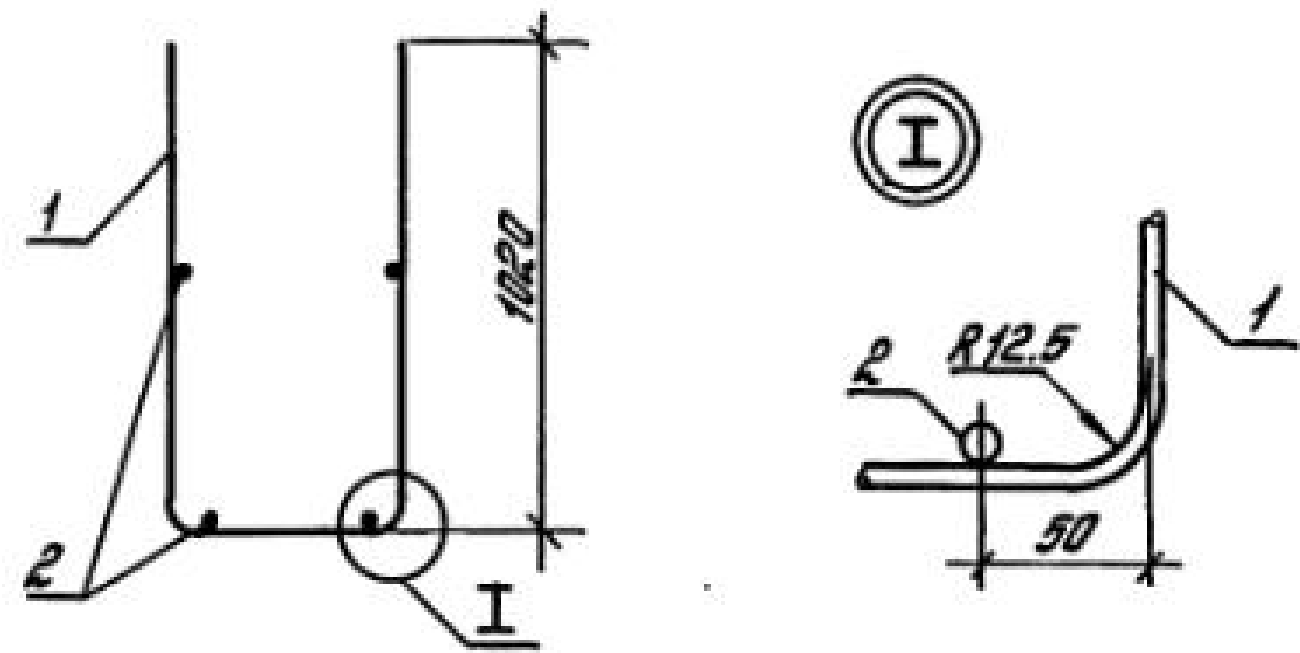


Марка каркаса	Поз.	Наименование	Кол.	Масса ед., кг	Масса каркаса, кг
КР150-1	1	φ20 АIII, l=2800	2	6,9	16,0
	2	φ5 ВрI, l=380	41	0,055	
КР150-2	1	φ22 АIII, l=2800	2	8,36	18,9
	2	φ5 ВрI, l=380	41	0,055	
КР150-3	1	φ22 АIII, l=2800	2	8,36	20,2
	2	φ6 АIII, l=380	41	0,084	
КР150-4	1	φ22 АIII, l=2800	2	8,36	22,9
	2	φ8 АIII, l=380	41	0,15	
КР150-5	1	φ22 АIII, l=2800	2	8,36	26,2
	2	φ10 АIII, l=380	41	0,23	
КР150-6	1	φ25 АIII, l=2800	2	10,78	23,8
	2	φ5 ВрI, l=380	41	0,055	
КР150-7	1	φ25 АIII, l=2800	2	10,78	25,0
	2	φ6 АIII, l=380	41	0,084	

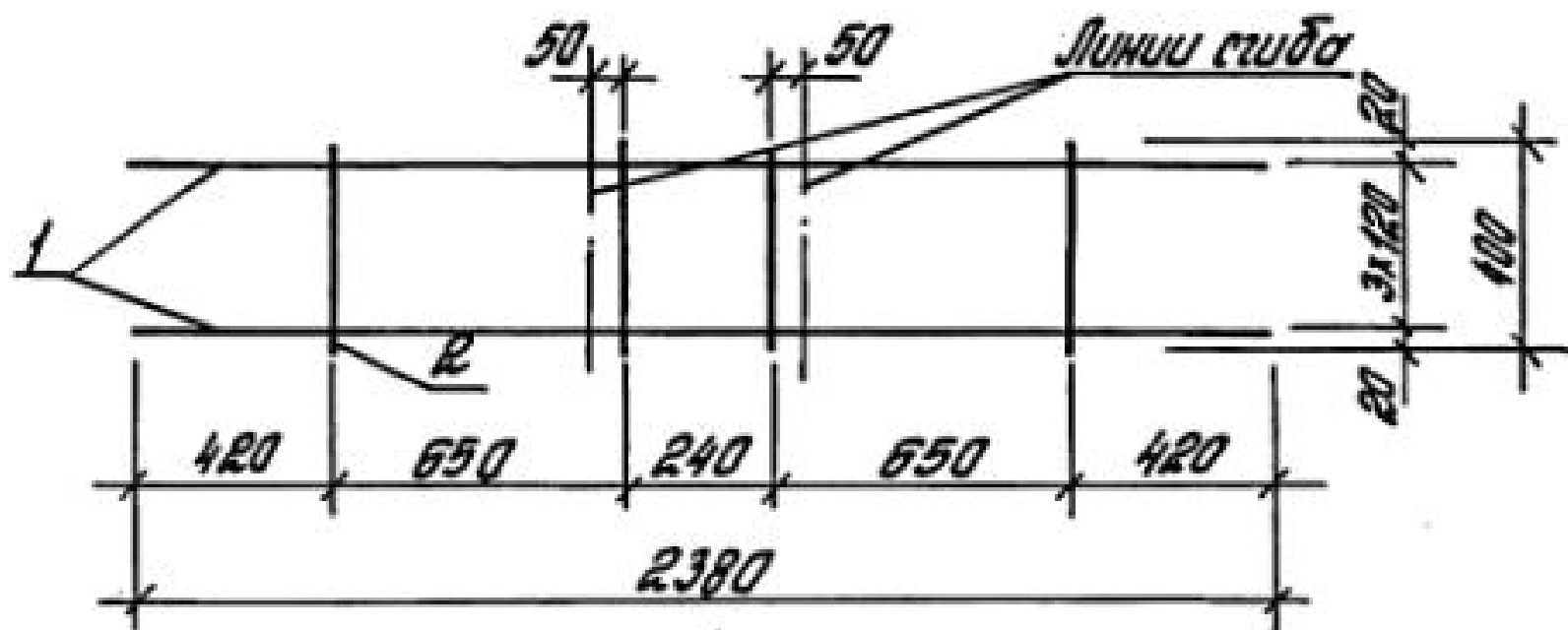
Марка каркаса	Поз.	Наименование	Кол.	Масса ед., кг	Масса каркаса, кг
КР150-8	1	φ25 АIII, l=2800	2	10,78	27,7
	2	φ8 АIII, l=380	41	0,15	
КР150-9	1	φ25 АIII, l=2800	2	10,78	31,0
	2	φ10 АIII, l=380	41	0,23	
КР150-10	1	φ28 АIII, l=2800	2	13,52	29,2
	2	φ5 ВрI, l=380	41	0,055	
КР150-11	1	φ28 АIII, l=2800	2	13,52	30,5
	2	φ6 АIII, l=380	41	0,084	
КР150-12	1	φ28 АIII, l=2800	2	13,52	33,2
	2	φ8 АIII, l=380	41	0,15	
КР150-13	1	φ28 АIII, l=2800	2	13,52	36,5
	2	φ10 АIII, l=380	41	0,23	

Арматура класса Вр-I - по ГОСТ 6727-80*,
А-III - по ГОСТ 5781-82*

			1.4241-5.4С-167		
Н. контр.	Костоман	Роз	Каркас плоский КР 150-1... КР 150-13	Листов	Листов
Рук. сект.	Резникова	Роз		Р	1
Р. инж. по	Костоман	Роз		ЦНИИПРОТЭДЯНИИ	
Р. инж.	Летов	Лет			
Инженер	Макушова	Макуш			
Проверил	Королева	Коро			



Развертка



Поз	Наименование	Кол	Масса ед., кг	Общая масса, кг
1	φ 10 АIII, l=2380	4	1,48	7,4
2	φ 12 АIII, l=400	4	0,36	

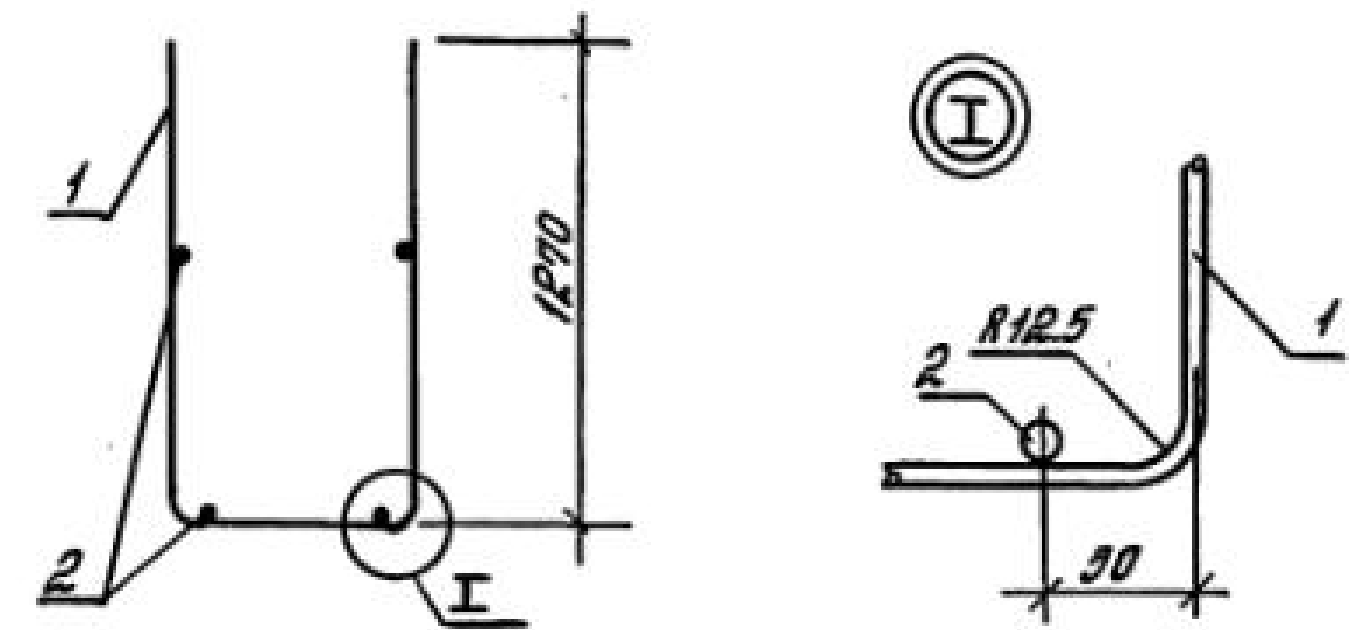
Арматура класса АIII - по ГОСТ 5781-82*

1.424.1-5.4С-168

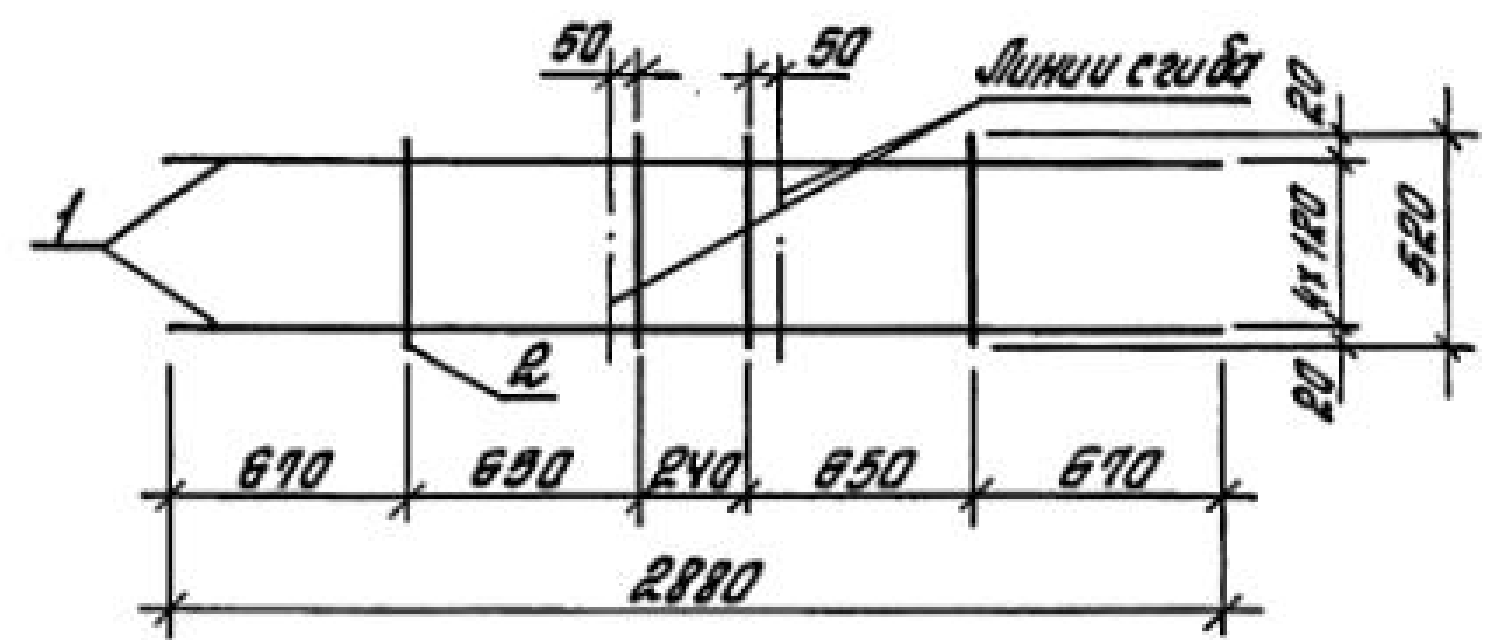
Сетка С1

Этажи	Лист	Листов
Р		1

ЦНИИПРОМЗДАНИЙ



Развертка



Поз	Наименование	Кол	Масса ед., кг	Общая масса, кг
1	φ 10 АIII, l=2880	5	1,79	10,8
2	φ 12 АIII, l=520	4	0,46	

Арматура класса АIII - по ГОСТ 5781-82*

1.424.1-5.4С-169

Сетка С2

Имя, № подл. Подпись и дата. Выполнил №

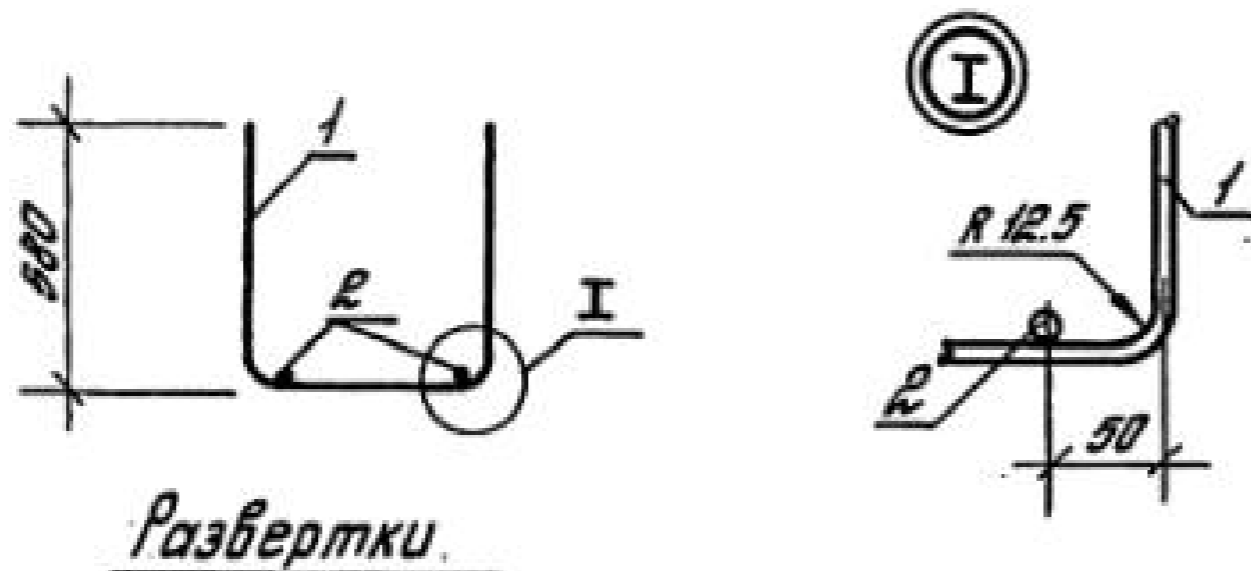
И.контр.	Костомар	Рос
Рук.сект.	Розенблюм	А
Главн.пр.	Костомар	Рос
Ст.инж.	Летов	А
Ст.инж.	Хайтлина	А
Проверил	Королева	А

Этажи	Лист	Листов
Р		1

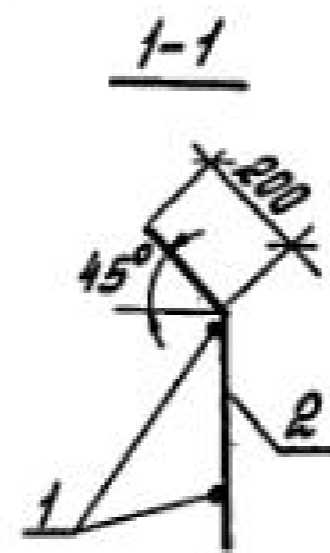
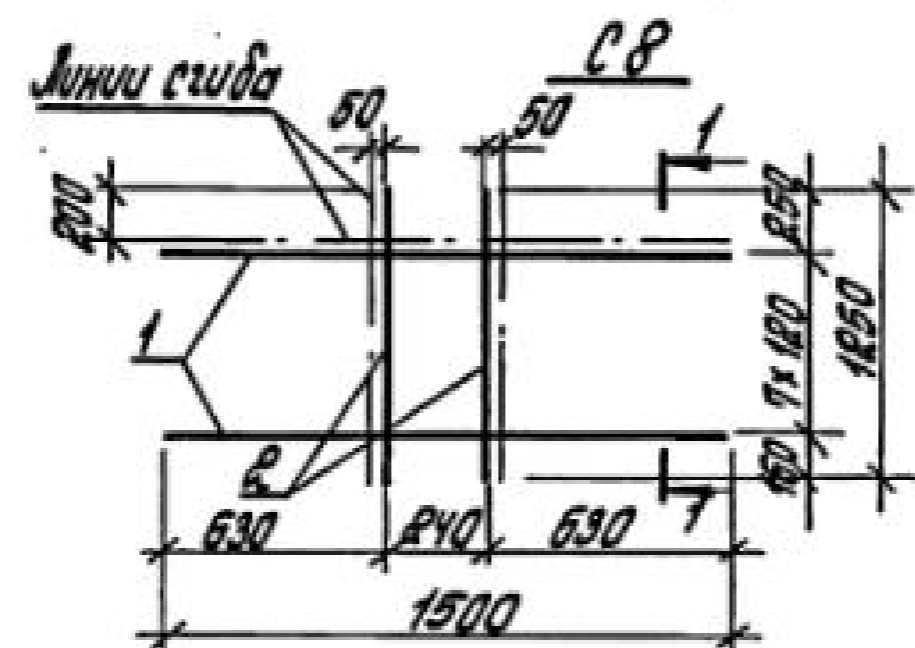
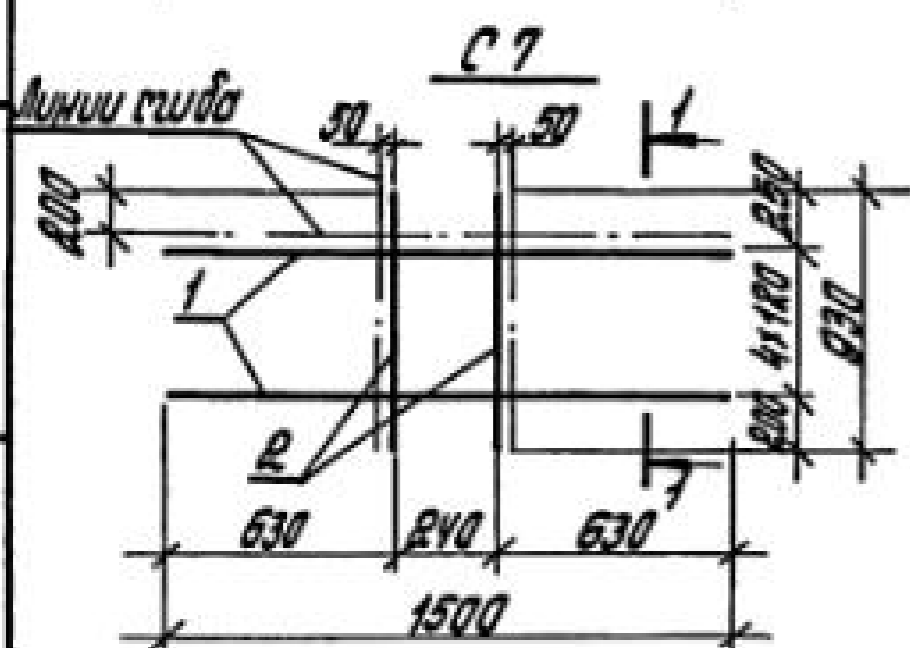
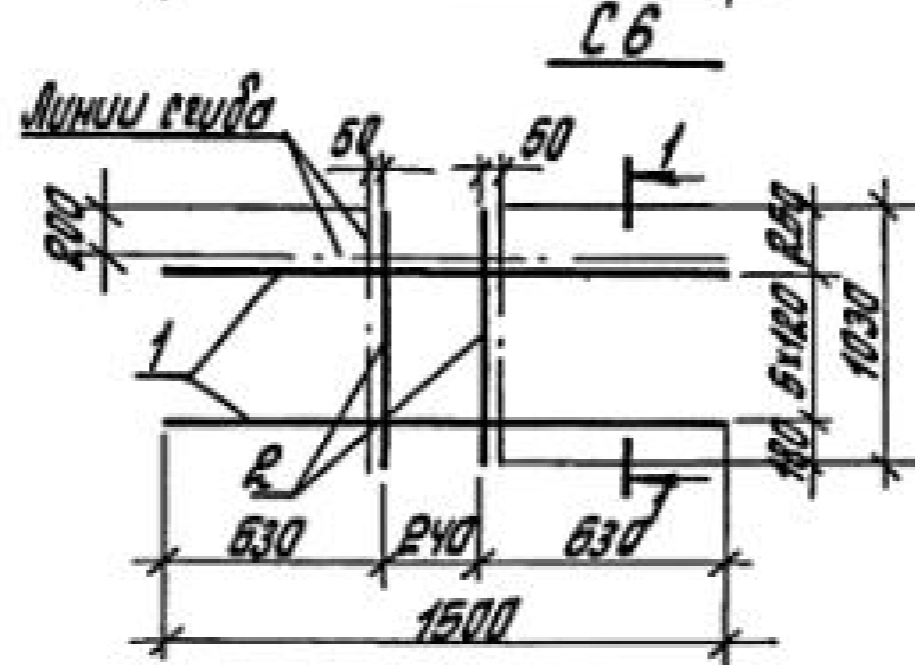
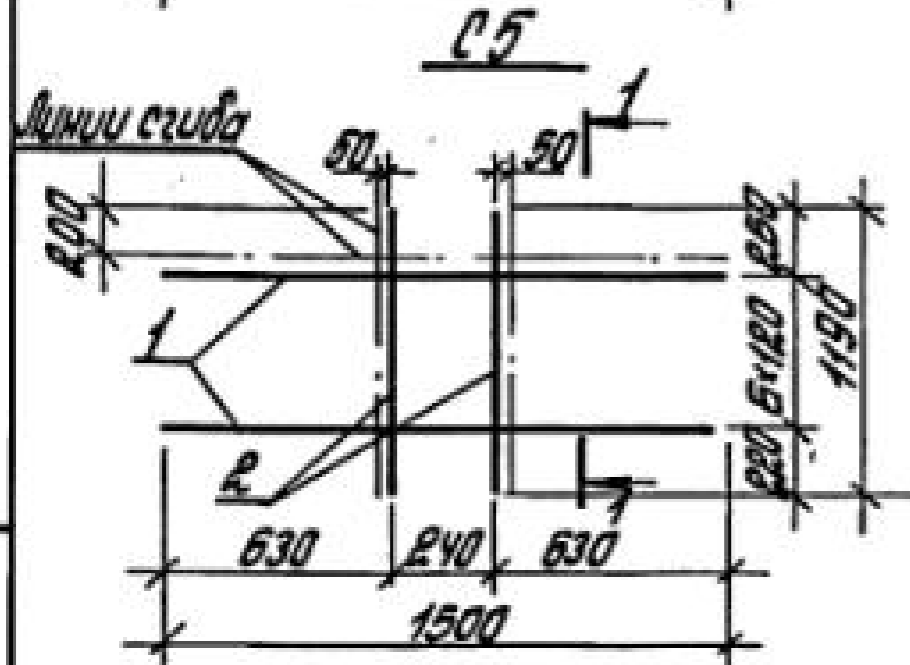
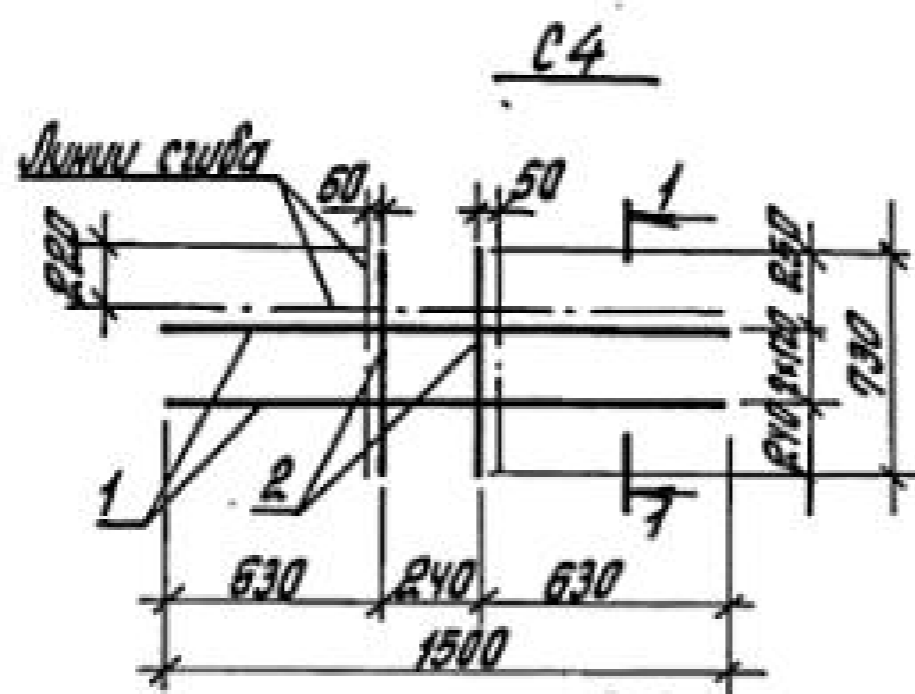
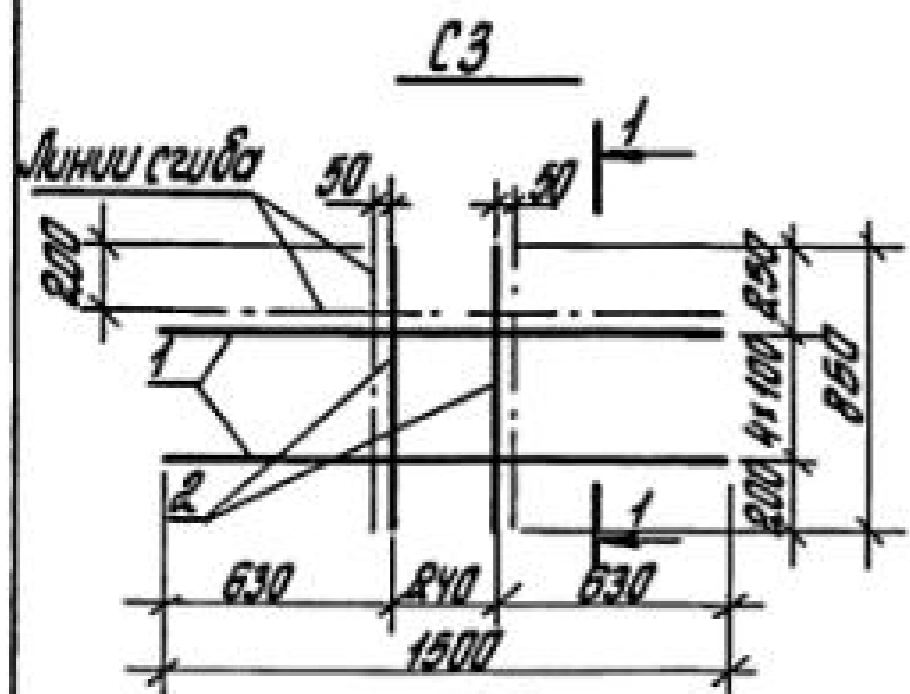
ЦНИИПРОМЗДАНИЙ

Имя, № подл. Подпись и дата. Выполнил №

И.контр.	Костомар	Рос
Рук.сект.	Розенблюм	А
Главн.пр.	Костомар	Рос
Ст.инж.	Летов	А
Ст.инж.	Хайтлина	А
Проверил	Королева	А



Развертки

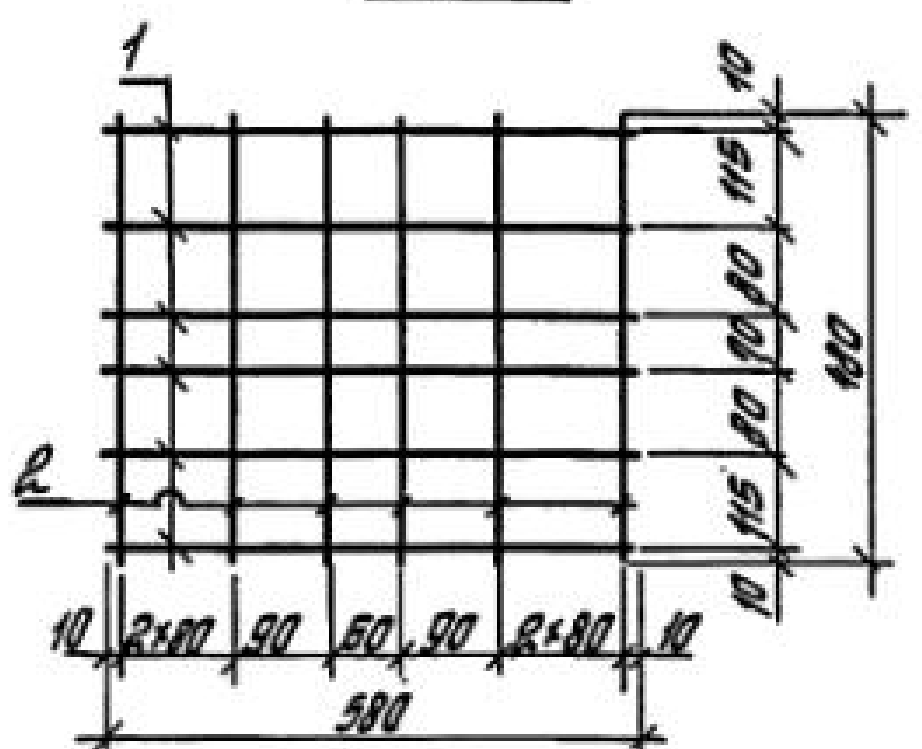
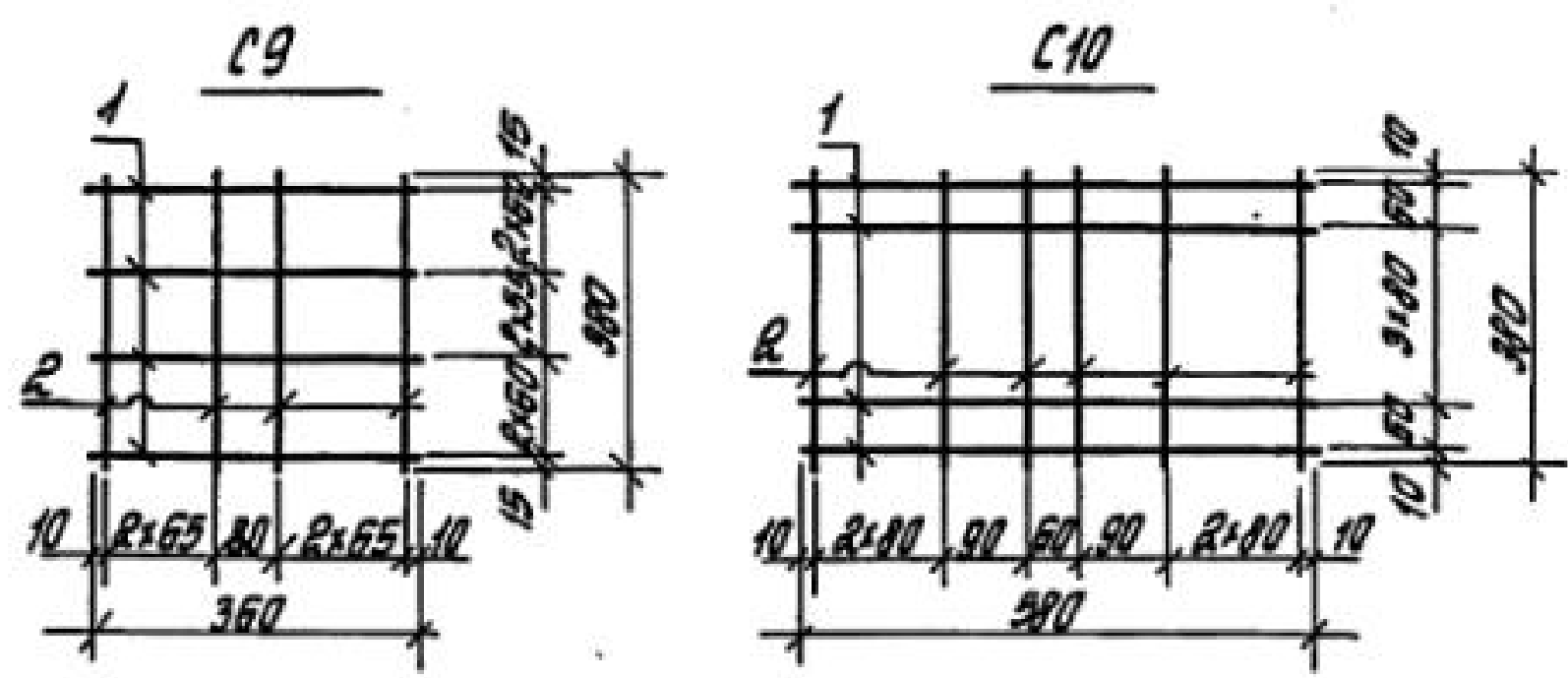


Марка изделия	Поз.	Наименование	Кол.	Масса ед., кг	Общая масса, кг
С3	1	φ 10 АIII, l = 1500	5	0,93	6,2
	2	φ 12 АIII, l = 850	2	0,76	
С4	1	φ 10 АIII, l = 1500	3	0,93	4,1
	2	φ 12 АIII, l = 730	2	0,55	
С5	1	φ 10 АIII, l = 1500	7	0,93	8,6
	2	φ 12 АIII, l = 1190	2	1,06	
С6	1	φ 10 АIII, l = 1500	6	0,93	7,4
	2	φ 12 АIII, l = 1030	2	0,92	
С7	1	φ 10 АIII, l = 1500	5	0,93	6,3
	2	φ 12 АIII, l = 930	2	0,83	
С8	1	φ 10 АIII, l = 1500	8	0,93	9,7
	2	φ 12 АIII, l = 1250	2	1,11	

Арматура класса А-III - по ГОСТ 5781-82*

Инв. № проекта, № листа и дата, Изом. инв. №

И контр. Костомаров			1.424.1-5.4С-170		
Руб. сект. Розенблюм	Рос.		Сетка	Лист	Листов
Техн. пр. Костомаров	Рос.			Р	1
Ст. инж. Петров	Рос.		С3 ... С8	ЦНИИПРОМЗДАНИЙ	
Ст. инж. Хабтлина	Рос.				
Проверил Каралева	Рос.				



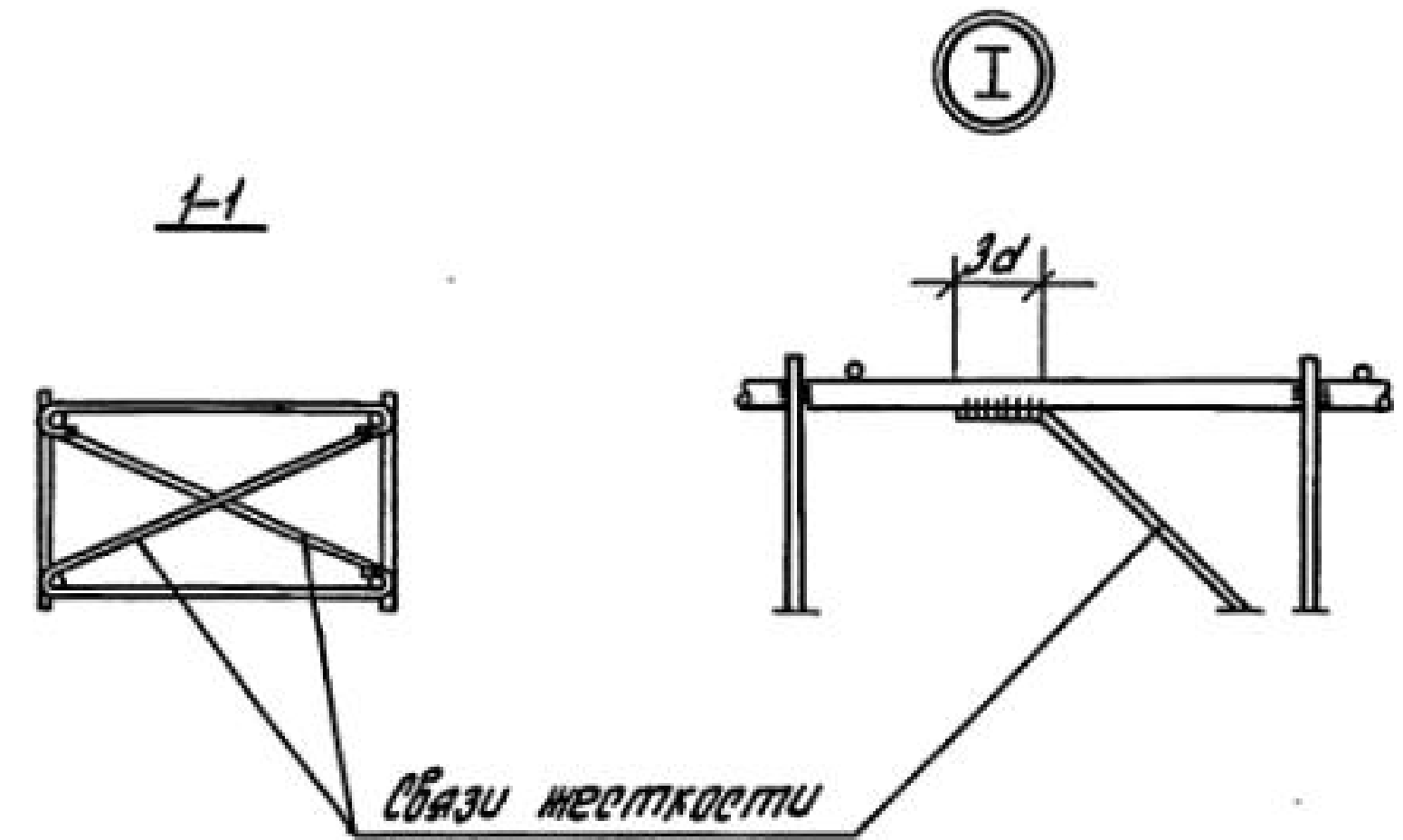
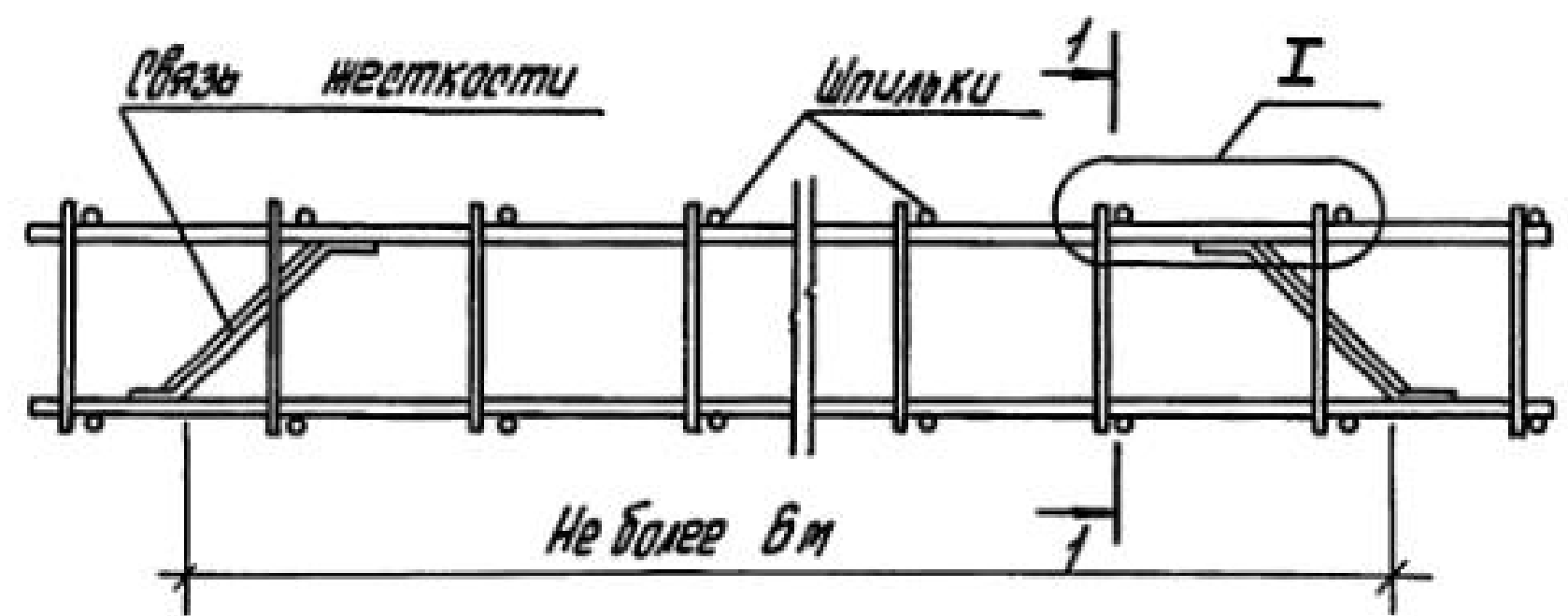
Марка изделия	Поз.	Наименование	кол.	Масса ед., кг	Общая масса, кг
C9	1	φ6 АIII l=360	7	0,08	1,1
	2	φ6 АIII l=380	6	0,084	
C10	1	φ6 АIII l=580	6	0,129	1,4
	2	φ6 АIII l=380	8	0,084	
C11	1	φ6 АIII l=580	6	0,129	1,7
	2	φ6 АIII l=480	8	0,107	

Арматура класса А-III - по ГОСТ 5781-82 *

1.424.1-5.4С-171

Сетка C9 ... C11

Этадия	Лист	Листов
Р		1
ЦНИИПРОМЗДАНИИ		



Инв.№ табл. Подпись и дата Вып.инв.№

И.контр.	Костоман	Рос
Рук.сект.	Резендлат	Р
И.инж.пр.	Костоман	Рос
Ст.инж.	Летов	Л-1
Ст.инж.	Ходаткина	Х-2
Проверил	Каралева	К-3

1.424.1-5.4С-172

Схема установки связей жесткости в базисном пространственной каркасе

Этадия	Лист	Листов
Р		1
ЦНИИПРОМЗДАНИИ		

Инв.№ табл. Подпись и дата Вып.инв.№