

ГОСУДАРСТВЕННЫЙ КОМИТЕТ СОВЕТА МИНИСТРОВ ССОР  
ПО ДЕЛАМ СТРОИТЕЛЬСТВА  
/ГОССТРОЙ ССОР/

ТИПОВЫЕ КОНСТРУКЦИИ И ДЕТАЛИ ЗДАНИЙ И СООРУЖЕНИЙ

Серия 1.465-3

СВОБНЫЕ ЖЕЛЕЗОБЕТОННЫЕ  
ПРЕДВАРИТЕЛЬНО НАПРЯЖЕННЫЕ  
ПЛИТЫ ДЛИНОЙ 12 М  
ДЛЯ ПОКРЫТИЙ ПРОМЫШЛЕННЫХ ЗДАНИЙ

В ы п у с к 10

Ч а с т ь 2

РАБОЧИЕ ЧЕРТЕЖИ АРМАТУРНЫХ ИЗДЕЛИЙ  
И ЗАКЛАДНЫХ ДЕТАЛЕЙ ДЛЯ ПЛИТ РАЗМЕРОМ 3×12 М ТИПА II  
ИЗ ЛЕГКИХ БЕТОНОВ

ГОСУДАРСТВЕННЫЙ КОМИТЕТ СОВЕТА МИНИСТРОВ СССР  
ПО ДЕЛАМ СТРОИТЕЛЬСТВА  
/ ГОССТРОЙ СССР /

ШУФР

74-71

ПОЖТ-ИИЖ

P4

Лит. №

T-23916

ТИПОВЫЕ КОНСТРУКЦИИ И ДЕТАЛИ ЗДАНИЙ И СООРУЖЕНИЙ

Серия 1.465-3

СБОРНЫЕ ЖЕЛЕЗОБЕТОННЫЕ  
ПРЕДВАРИТЕЛЬНО НАПРЯЖЕННЫЕ  
ПЛИТЫ ДЛИНОЙ 12 М  
ДЛЯ ПОКРЫТИЙ ПРОМЫШЛЕННЫХ ЗДАНИЙ

Выпуск 10

Часть 2

РАБОЧИЕ ЧЕРТЕЖИ АРМАТУРНЫХ ИЗДЕЛИЙ  
И ЗАКЛАДНЫХ ДЕТАЛЕЙ ДЛЯ ПЛИТ РАЗМЕРОМ 3x12 м ТИП II  
ИЗ ЛЕГКИХ БЕТОНОВ

РАЗРАБОТАНЫ  
ЦНИИПРОМЗДАНИЙ  
совместно с НИИЖБ

ОДОБРЕНЫ  
ГОССТРОЕМ СССР  
25 апреля 1973 г.

ЦНИИПРОМЗДАНИЙ	НИИЖБ	Александровский
Инженер	Инженер	Корнев
Лит. конструкция	Инженер	Кузнецова
Инж. ОТК-3	Ст. науч. сотрудник	Жуков
Лит. инж. гр-та	Гл. конструктор	

СОДЕРЖАНИЕ

Шифр  
14-71  
Марка-лист  
Р. 4.  
УИВ. №  
Т-239/71

Лист

Стр.

	Пояснительная записка. . . . .	4
1	Каркас КР1. . . . .	5
2	Каркас КР2. . . . .	5
3	Каркас КР3 <sup>Т</sup> , КР3И . . . . .	6
4	Каркас КР4. . . . .	6
5	Каркас КР5. . . . .	7
6	Каркас КР6. . . . .	7
7	Каркас КР7. . . . .	8
8	Каркас КР8. . . . .	8
9	Каркас КР9. . . . .	9
10	Каркас КР10. . . . .	9
11	Каркас КР11. . . . .	10
12	Каркас КР12. . . . .	10
13	Каркасы КР13, КР13. . . . .	11
14	Каркасы КР14, КР14. . . . .	12
15	Каркасы КР15, КР15. . . . .	13
16	Каркасы КР16, КР16. . . . .	14
17	Каркас КР17. . . . .	15
18	Каркас КР18. . . . .	15
19	Каркас КР19. . . . .	16
20	Каркас КР20. . . . .	16
21	Каркас КР21. . . . .	17
22	Каркас КР22. . . . .	17
23	Каркас КР23. . . . .	18
24	Сетка С1. . . . .	19
25	Сетка С1Г. . . . .	20
26	Сетка С1а. . . . .	21
27	Сетка С2. . . . .	22
28	Сетка С2Г. . . . .	23
29	Сетка С2а. . . . .	24
30	Сетка С3. . . . .	25
31	Сетка С3Г. . . . .	26
32	Сетка С3а. . . . .	27

Петров  
Розенблюм  
Шелопутин  
Старцева  
Матвеев  
Нач. ОТМ-3  
Ст. инженер  
Госстрой СССР  
ЦЕНТРОПРОЕКТИ  
г. Москва

ИДЧФР

14-71

Марка-диз.

Р.У

Унб. №

Т-2391/2

Лист

Стр.

33	Сетка С4 . . . . .	28
34	Сетка С5 . . . . .	29
35	Сетка С6 . . . . .	30
36	Петля стреловочная ПО1 . . . . .	31
37	Петля стреловочная ПО2 . . . . .	32
38	Петля стреловочная ПО3 . . . . .	33
39	Петля стреловочная ПО4 . . . . .	34
40	Закладные детали М1 <sup>Т</sup> , М1 <sup>В</sup> . . . . .	35
41	Закладные детали М2 <sup>Т</sup> , М2 <sup>В</sup> . . . . .	36
42	Закладные детали М3 <sup>Т</sup> , М3 <sup>В</sup> . . . . .	37
43	Закладные детали М4 <sup>Т</sup> , М4 <sup>В</sup> . . . . .	38
44	Закладные детали М5 <sup>Т</sup> , М5 <sup>В</sup> . . . . .	39
45	Закладные детали М6 <sup>Т</sup> , М6 <sup>В</sup> . . . . .	40
46	Закладная деталь М7 . . . . .	41
47	Закладная деталь М8 . . . . .	41
48	Закладная деталь М9 . . . . .	42
49	Закладная деталь М10 . . . . .	42
50	Закладная деталь М11 . . . . .	43
51	Закладная деталь М12 . . . . .	44
52	Закладная деталь М13 . . . . .	45
53	Закладная деталь М14 . . . . .	45
54	Закладная деталь М15 . . . . .	46
55	Закладная деталь М16 . . . . .	46
56	Закладная деталь М17 . . . . .	47
57	Закладная деталь М18 . . . . .	47

Петров

Резенбаев

Шарипулина

И.С. Огк-3

Р.И. И.С. Огк-3

Р.И. И.С. Огк-3

Госстрой СССР  
 ЦНИИПРОМЗОННИ  
 г. Москва

### ПОЯСНИТЕЛЬНАЯ ЗАПИСКА

1. Настоящая часть выпуска Ю серии Г.465-3 содержит рабочие чертежи арматурных изделий и закладных деталей для плит размером 3x12 м тип II, включая арматурные изделия и закладные детали для плит с отверстиями для пропусков вентшахт с дефлекторами и зонтами.

2. Общие указания по изготовлению арматурных изделий и закладных деталей приведены в выд. 0 настоящей серии.

3. Спецификации арматурных изделий и закладных деталей и выборки стали на плиту приведены в части I настоящего выпуска.

4. Сетки подок разработаны в 2-х вариантах. Сетки ОI+ОЗ применяются при наличии оборудования, обеспечивающего изготовление широких сеток; сетка ОIв+ОЗв применяется при отсутствии такого оборудования. Сетки ОIг+ОЗг изготавливаются из товарных сеток по ГОСТ 8478-66.

5. Летки строповочные разработаны в 3-х вариантах. Летки строповочные ПС1, ПС3 - основной вариант; Летки строповочные П2, П4 предназначены для плит, при изготовлении которых допускается наличие элементов, выступающих над поверхностью плиты.

6. Летки строповочные следует выполнять из горячекатаной стали класса А-II марок ВСт3сп2 или ВСт3ксп2 для сварных конструкций (ГОСТ 380-71). Допускается изготавливать летки из стали класса А-II марки ЮСТ (ЗЛТУ 1-544-70, ЗЛТУ I-69-67); при этом диаметр стержня может быть уменьшен на один номер. В случае возможности монтажа плит при температуре минус 40°C и ниже не допускается изготовление лettek из стали марки ВСт3ксп2.

Закладные детали должны изготавливаться из стали марки ВСт3ксп2 для сварных конструкций (ГОСТ 380-71).

7. Схема поперечного сечения сварного фланцевого леща, соединяющего стержни с плоскими элементами, приведена на рис. 1.

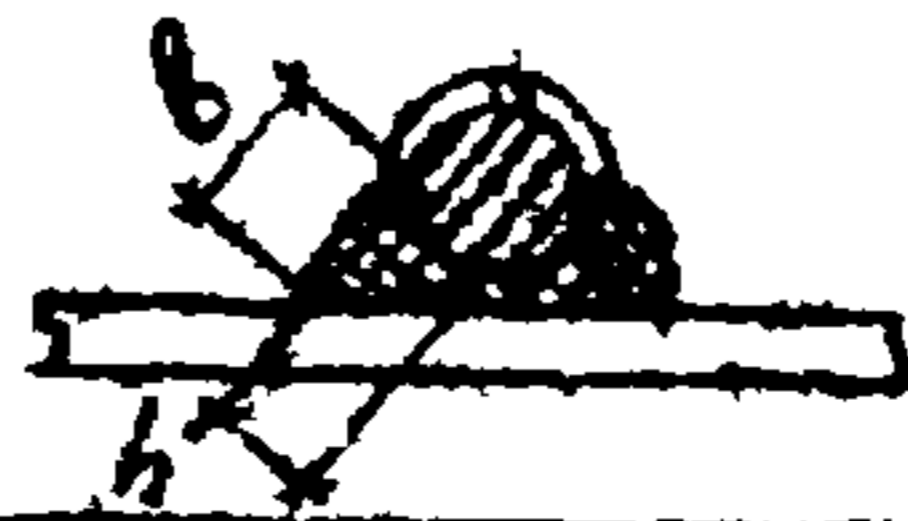


Рис. 1

Изд. №	И-77		
Формат-лист	Р.Ч.		
ЦНБ. №	7-23918		
Петров	Розенблюм	Шельдешин	Старцева
Нач. ОТК-3	Г.А. Шенк. пр-ва	Ю.П. Горюлы	С.П. Шенк. пр-ва
Госстрой СССР	ЦНИИОМЗОДНИИ г. Москва		

ШШФР  
14-71  
МРКН-116  
Р.4  
СНБ.К.  
Т-23919

Кузнецова  
Чубовская

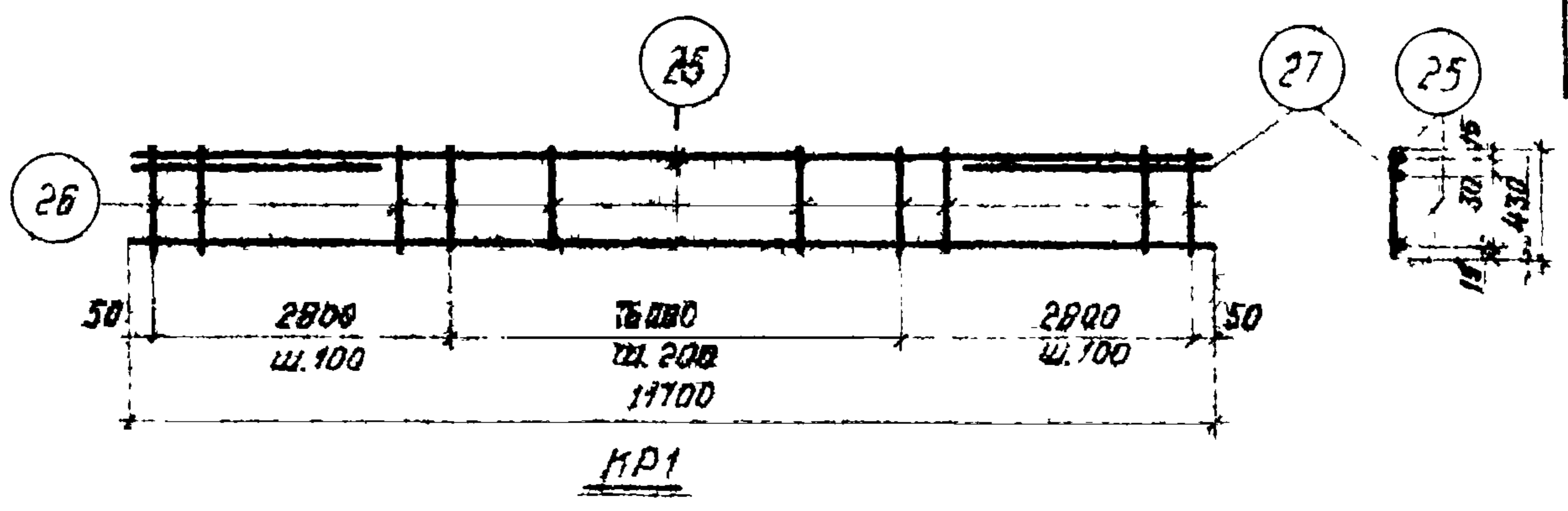
М.К.М.  
М.К.М.

У.О.И.И.  
Проверил

Г.П.Р.  
Розенблюм  
Шелопутина

Нач. ОТК-3  
Гл. инж. пр.  
Рук. группы  
Ст. инженер

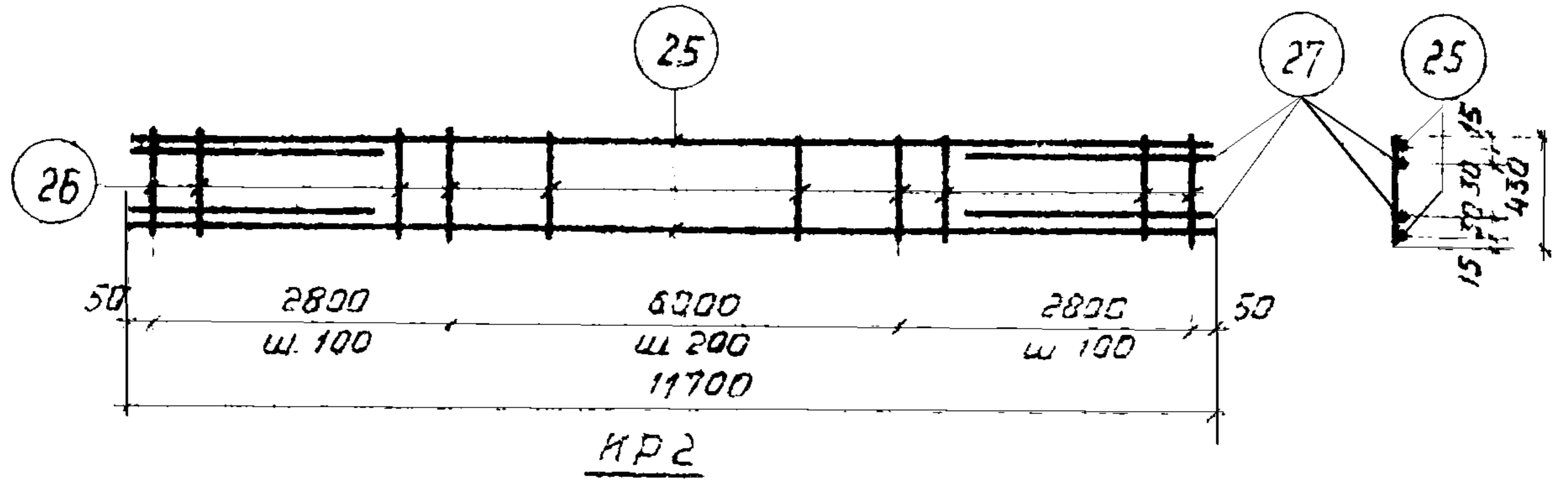
Госстроя СССР  
ЦНИПРОМЗДАНИЙ  
г. Москва



Спецификация и расход стали на одно изделие

Марка изделия	№ поз	Ф или сечение, мм	Длина, мм	К-во шт	Выборка стали		
					Ф или сечение, мм	Общая длина, м	Общий вес, кг
KR1	25	5B1	11700	2	10AIII	3,0	1,9
	26	5B1	430	87	5B1	61,0	9,4
	27	10AIII	1500	2	Вес изделия		11,3

ТК	Железобетонные плиты покрытий размером 3х12м тип II из легких бетонов	Серия 1.465-3
1971г.	Каркас KR1	Вып. 10 Лист часть 2 1

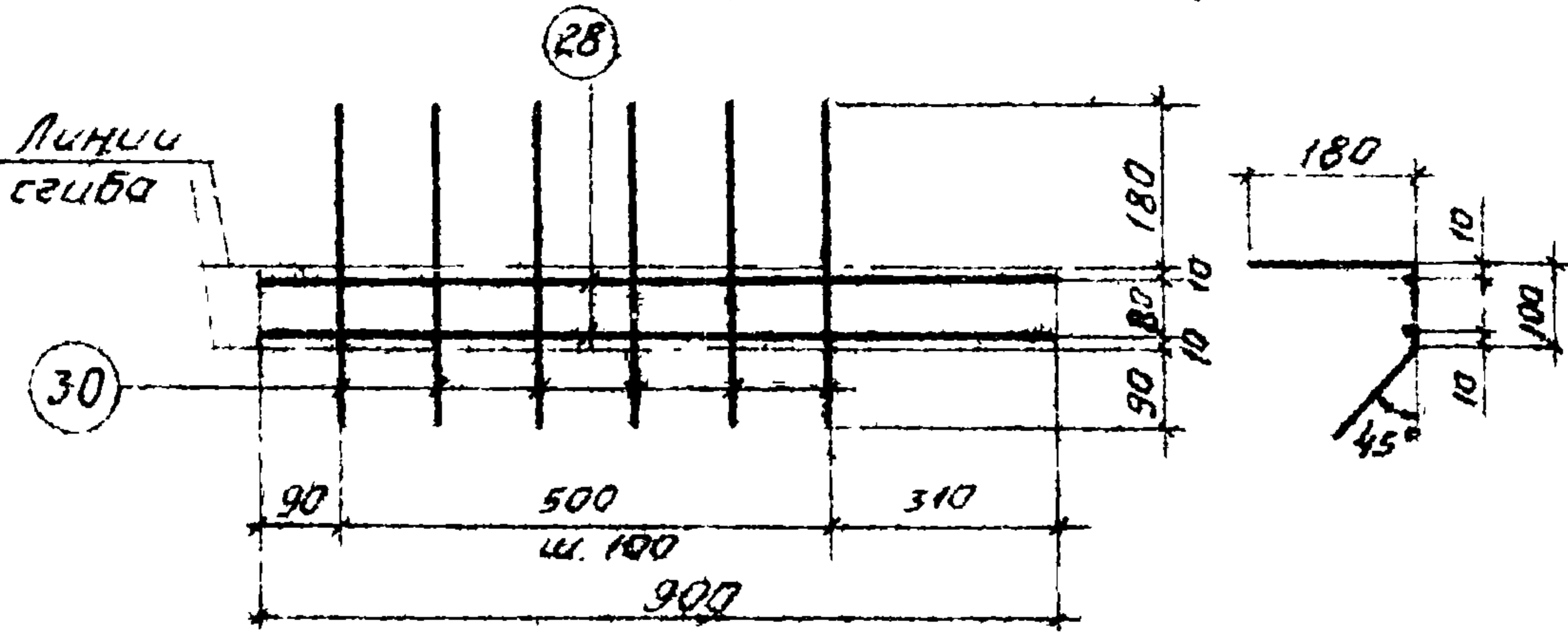


Спецификация и расход стали на одно изделие

Марка изделия	№ поз.	Ф или сечение, мм	Длина, мм	К-во, шт	Выборка стали		
					Ф или сечение, мм	Общая длина, м	Общий вес, кг
KR2	25	5B1	11700	2	10AIII	6,0	3,8
	26	5B1	430	87	5B1	61,0	9,4
	27	10AIII	1500	4	Вес изделия		13,2

ТК	Железобетонные плиты покрытий размером 3х12м тип II из легких бетонов	Серия 1.465-3
1971г.	Каркас KR2	Вып. 10 Лист часть 2 2

Шифр  
14-71  
МАРШ-ПЛАН  
РЧ  
ИНВ. №  
Т-23920

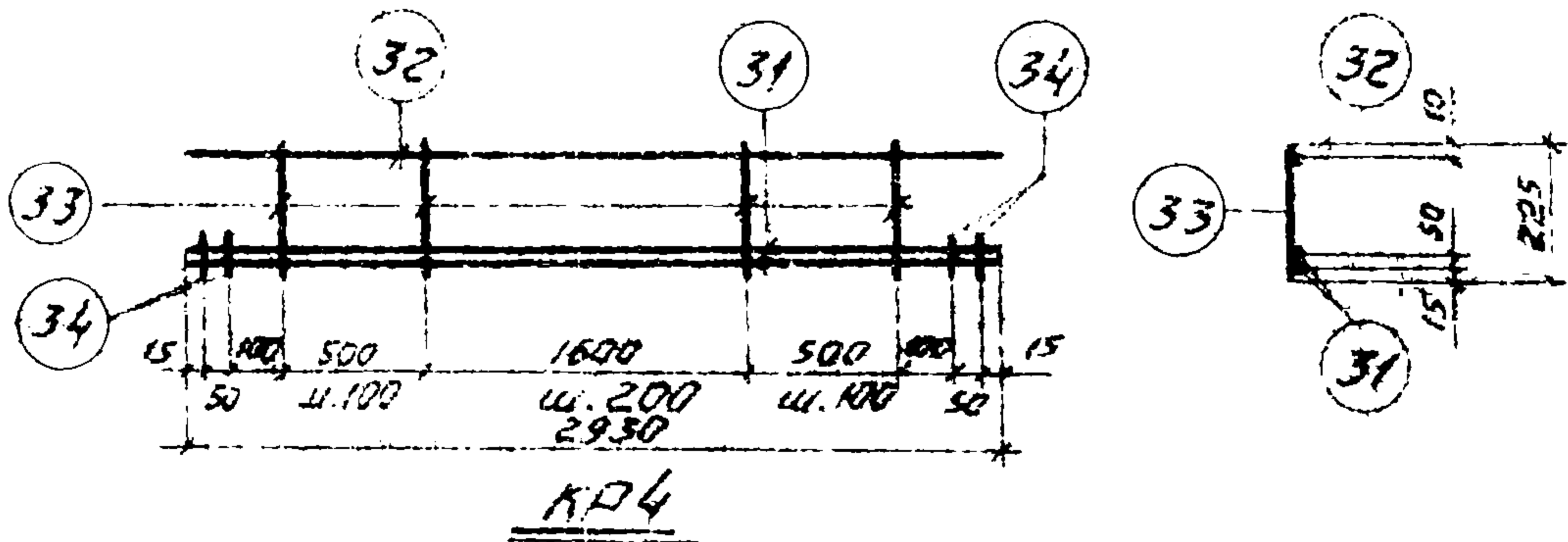


KR3, KR3H (обратно чертёжу)

Спецификация и расход стали на одно изделие

Марка изделия	№ поз.	Ф или сечение, мм	Длина, мм	К-во, шт.	Выборка стали		
					Ф или сечение, мм	Общая длина, м	Общий вес, кг
KR3 <sup>H</sup>	28	10A <sup>III</sup>	900	2	10A <sup>III</sup>	1,8	1,2
	30	5B <sup>I</sup>	370	6	5B <sup>I</sup>	2,2	0,4
Вес изделия						1,6	

ТК	Железобетонные плиты покрытий размером 3x12м тип II из легких бетонов	Серия 1.465-2
1971г	Каркасы KR3 <sup>H</sup> , KR3H	Вып. 10 Лист 2 3



Спецификация и расход стали на одно изделие

Марка изделия	№ поз.	Ф или сечение, мм	Длина, мм	К-во, шт.	Выборка стали		
					Ф или сечение, мм	Общая длина, м	Общий вес, кг
KR4	31	12A <sup>III</sup>	2930	2	12A <sup>III</sup>	6,3	5,6
	32	4B <sup>I</sup>	2930	1	4B <sup>I</sup>	7,4	0,8
	33	4B <sup>I</sup>	225	19			
	34	12A <sup>III</sup>	100	4	Вес изделия		6,4

ТК	Железобетонные плиты покрытий размером 3x12м тип II из легких бетонов	Серия 1.465-3
1971г	Каркас KR4	Вып. 10 Лист 4

ЛУЗНЕЦОВА  
ЧУКОВСКАЯ

МАХУ  
МАХУ

ЛОДЖИ  
ПРОВЕРИЛ

ПОСТРОИ  
РАЗМЕЩАЮЩИЙ

ПРОЕКТИРОВАТЕЛЬ  
МАХУС

НАЧ. ОТК-3  
МАХУС  
ВУК. ЗАДАЧА  
СТ. ИНЖЕНЕР  
МАХУС

ГОСУДАРСТВЕННЫЙ  
ЦЕНТРОПРОЕКТИРОВАТЕЛЬСКИЙ  
ИНСТИТУТ

ШУФР  
14-71  
МАРКА-ПЛО  
РЧ  
ЦНБ №  
Т-23921

Мушкетера  
Чусновская

Трун  
Трун

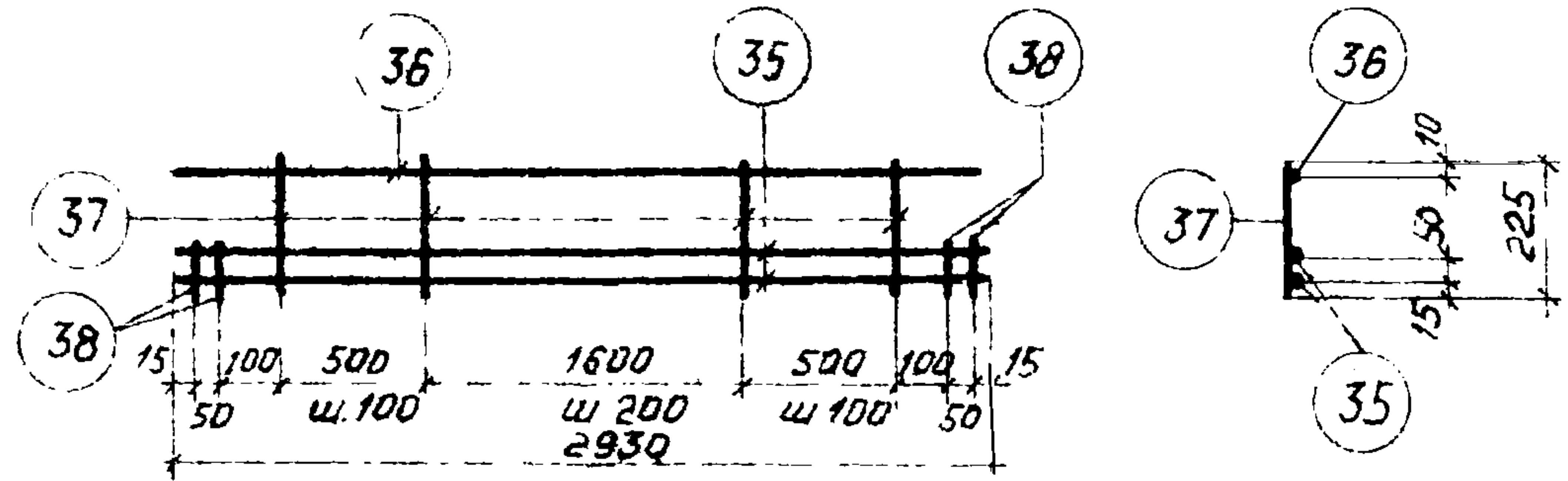
И.О. ЦНЖ  
Тробирил

Петров  
Розенблюм  
Шелопуткина  
Старцева

Мор  
Мор  
Мор

Нач ОК-3  
Гл инж. пр.  
Руч группы  
Ст инж.нер

Госстрой СССР  
ЦНИИПРМЗДАНИЙ  
г. Москва

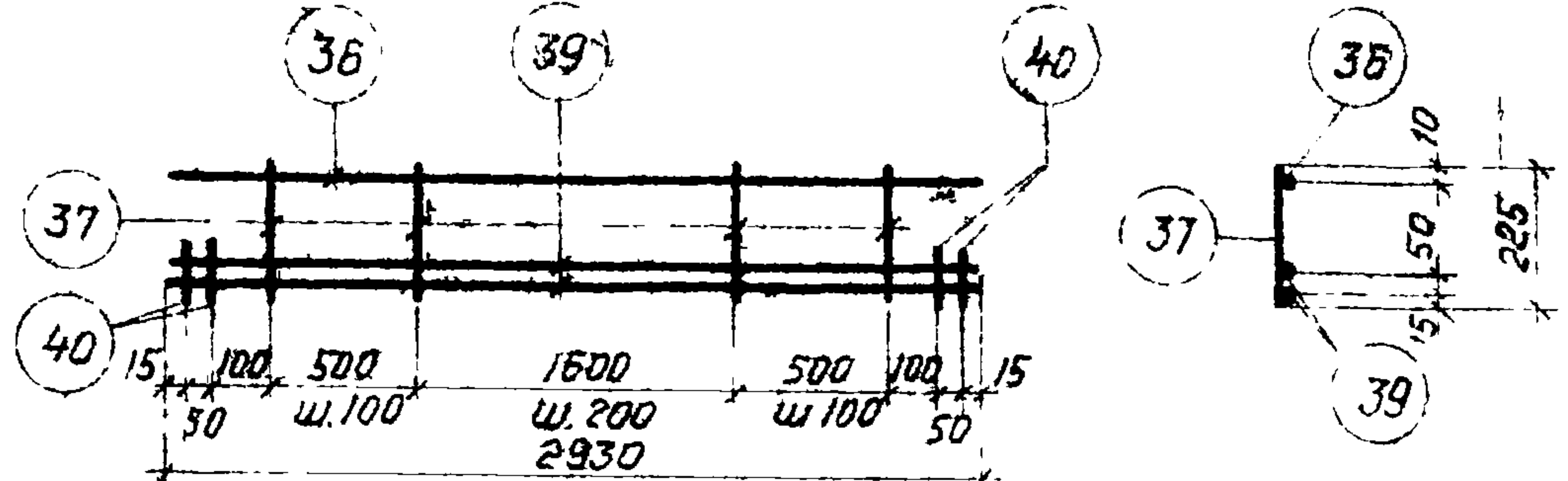


КР5

Спецификация и расход стали на одно изделие

Марка изделия	№ поз.	Ф или сечение, мм	Длина, мм	К-во, шт	Выборка стали		
					Ф или сечение, мм	Общая длина, м	Общий вес, кг
КР5	35	14АIII	2930	2	14АIII	6,3	7,6
	36	5ВI	2930	1	5ВI	7,4	1,2
	37	5ВI	225	19			
	38	14АIII	100	4	Вес изделия		8,8

ТК	Железобетонные плиты покрытий размером 3x12м тип II из легких бетонов	Серия 1.465-3
1971г.	Каркас КР5	Вып.10 Лист часть 2 5



КР6

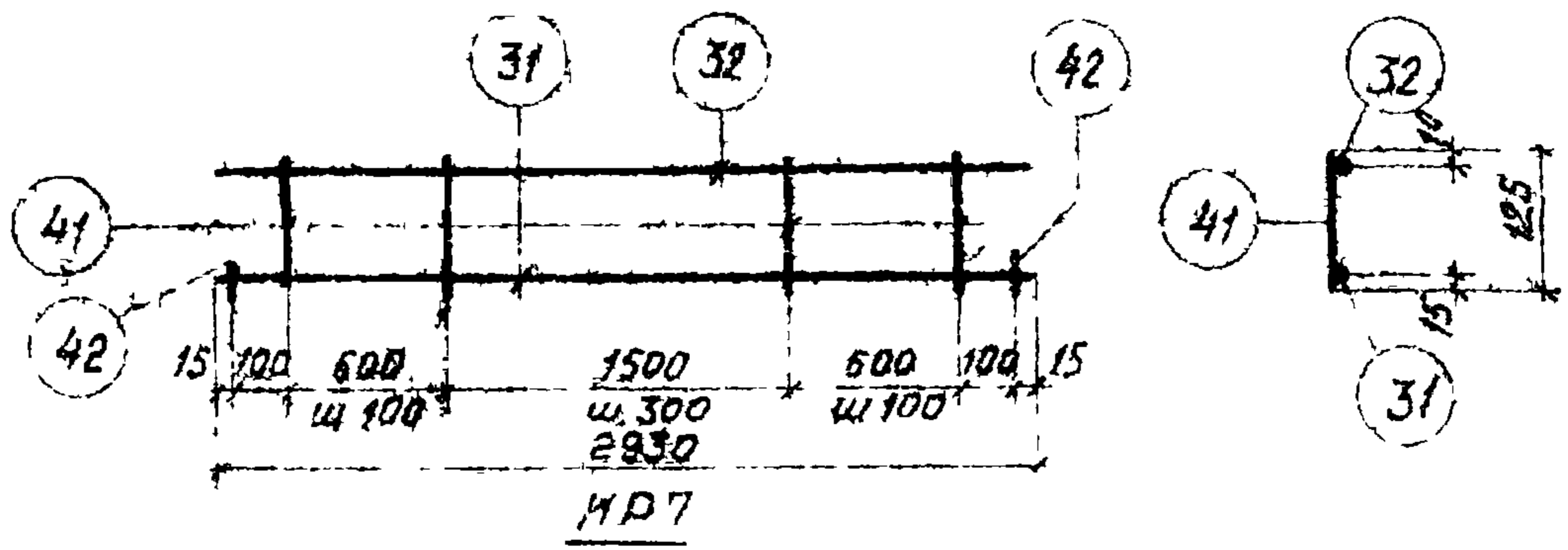
Спецификация и расход стали на одно изделие

Марка изделия	№ поз.	Ф или сечение, мм	Длина, мм	К-во, шт.	Выборка стали		
					Ф или сечение, мм	Общая длина, м	Общий вес, кг
КР6	36	5ВI	2930	1	16АIII	6,3	10,0
	37	5ВI	225	19	5ВI	7,4	1,2
	39	16АIII	2930	2			
	40	16АIII	100	4	Вес изделия		11,2

ТК	Железобетонные плиты покрытий размером 3x12м тип II из легких бетонов	Серия 1.465-3
1971г.	Каркас КР6	Вып.10 Лист часть 2 6



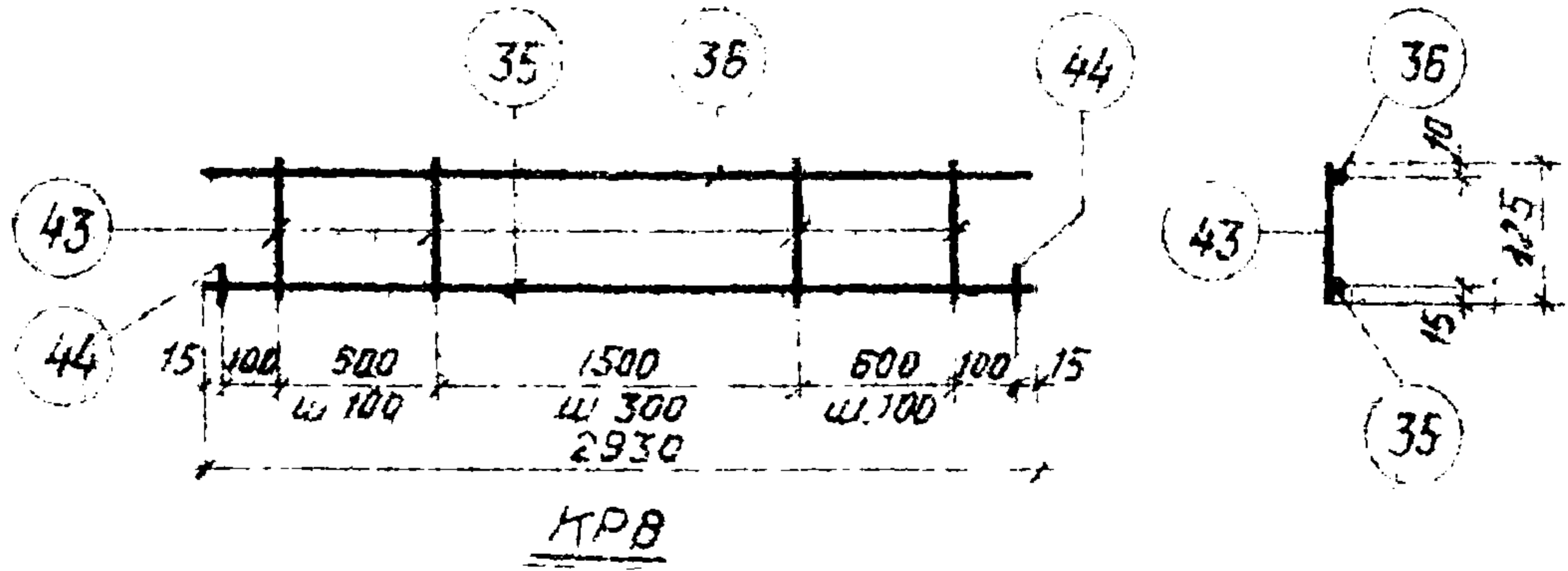
Ц.У.О.Р  
14-71  
СНБ №  
Т-23922



Спецификация и расход стали на одно изделие

Марка изделия	№ поз.	Ф или сечение, мм	Длина, мм	К-во, шт.	Выборка стали		
					Ф или сечение, мм	Общая длина, м	Общий вес, кг
КР7	31	12АШ	2930	1	12АШ	3,1	28
	32	4ВТ	2930	1	4ВТ	5,4	0,6
	41	4ВТ	125	18			
	42	12АШ	60	2	Вес изделия		3,4

ТК	Железобетонные плиты покрытий размером 3х12м тип II из легких бетонов	Серия 1.465-3
1971г	Каркас КР7	Вып. 10 часть 2 Лист 7



Спецификация и расход стали на одно изделие.

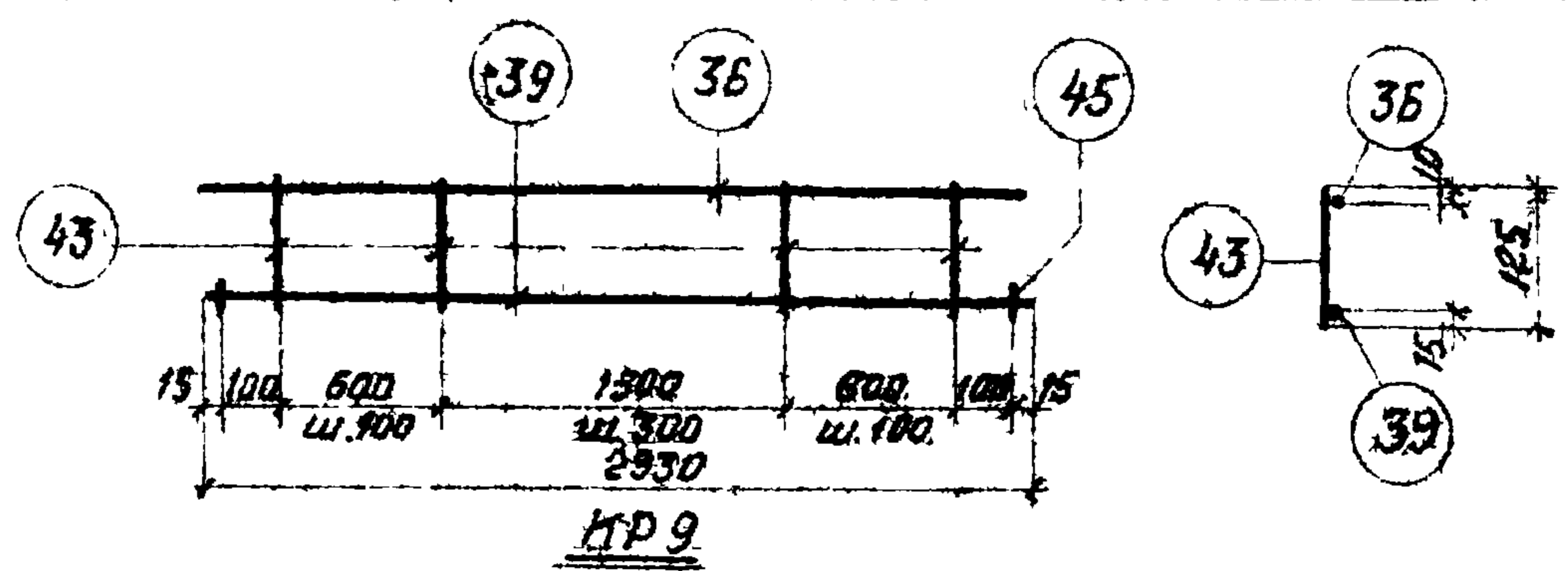
Марка изделия	№ поз.	Ф или сечение, мм	Длина, мм	К-во, шт.	Выборка стали		
					Ф или сечение, мм	Общая длина, м	Общий вес, кг
КР8	35	14АШ	2930	1	14АШ	3,1	3,8
	36	5ВТ	2930	1	5ВТ	5,4	0,9
	43	5ВТ	125	18			
	44	14АШ	60	2	Вес изделия		4,7

ТК	Железобетонные плиты покрытий размером 3х12м тип II из легких бетонов	Серия 1.465-3
1971г	Каркас КР8	Вып. 10 часть 2 Лист 8

Исполнитель: Чубовская  
Проверено: [подпись]  
Ис. инж. [подпись]  
Петров [подпись]  
Розенблюм [подпись]  
Щеломкина [подпись]  
Старцева [подпись]  
Нач. отд. [подпись]  
Гл. инж. пр. [подпись]  
Рук. группы [подпись]  
Ст. инженер [подпись]  
Госстрой СССР  
ЦНИИПРОМЗДАНИЙ  
г. Москва

ШЦФР  
14-74  
УНВН  
Т-23923

9

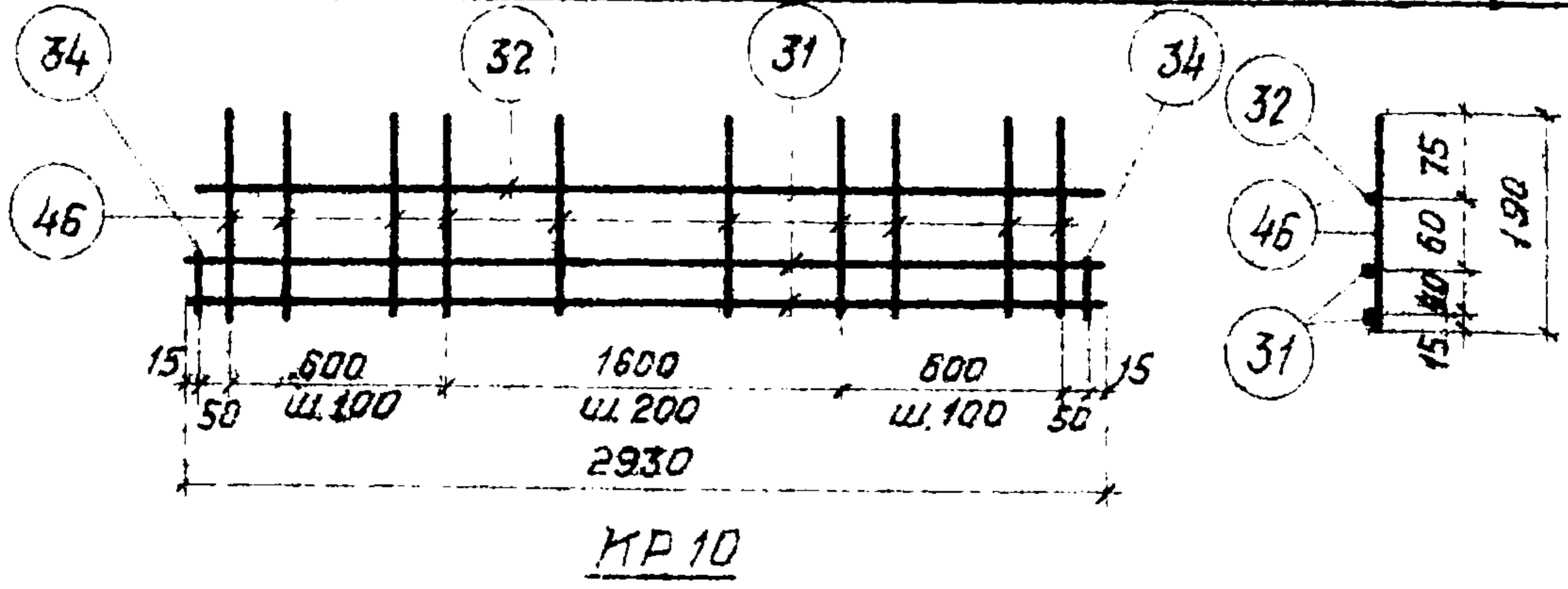


Спецификация и расход стали на одно изделие

Марка изделия	№ поз.	Ф или сечение, мм	Длина, мм	К-во, шт	Выборка стали		
					Ф или сечение, мм	Общая длина, м	Общий вес, кг
KR 9	36	5B1	2930	1	16AIII	3,1	4,9
	39	16AIII	2930	1	5B1	5,4	0,9
	43	5B1	125	18			
	45	16AIII	80	2	Вес изделия		5,8

Кузнецова  
Чудновская  
И.О. инж.  
Гроверил

TK	Железобетонные плиты покрытий размером 3x12м тип II из легких бетонов	Серия 1.465-3
1971г.	Каркас KR 9	Вып. 10 часть 2
		Лист 9



Спецификация и расход стали на одно изделие

Марка изделия	№ поз.	Ф или сечение, мм	Длина, мм	К-во, шт	Выборка стали		
					Ф или сечение, мм	Общая длина, м	Общий вес, кг
KR 10	31	12AIII	2930	2	12AIII	6,1	5,5
	32	4B1	2930	1	4B1	7,2	0,8
	46	4B1	190	21			
	34	12AIII	100	2	Вес изделия		6,3

Петров  
Розенблат  
Шелопутин  
Сторцего  
Инж. Отк. 3  
Гл. инж. пр.  
Рук. группы  
Ст. инженер

TK	Железобетонные плиты покрытий размером 3x12 тип II из легких бетонов	Серия 1.465-3
1971г.	Каркас KR 10.	Вып. 10 часть 2
		Лист 10

Госстрой СССР  
ЦНИПРОМЗДАНИИ  
г. Москва

Шифр  
14-71  
УИД №  
Т-23924

Кузнецова  
Чуеновская

И.И.И.  
И.И.И.

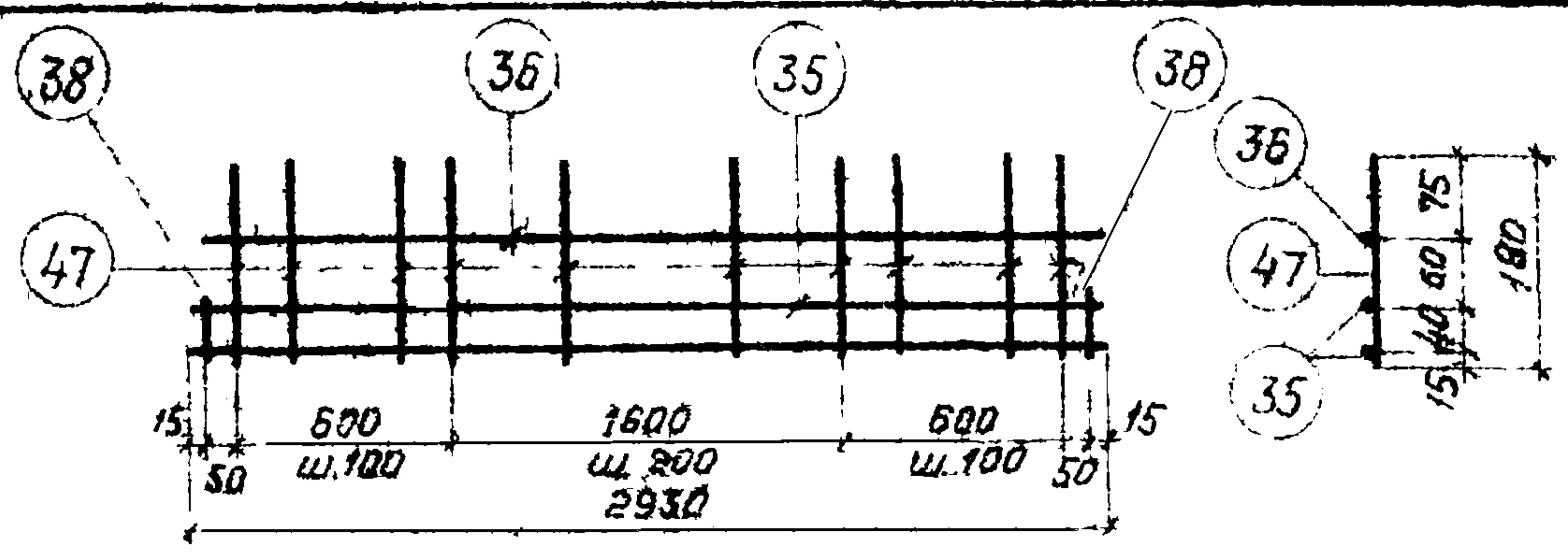
И.И.И.  
Проверил

Петров  
Разенблом  
Шелупитина

И.И.И.  
И.И.И.  
И.И.И.

Нач. ОТК-3  
Гл. инж. пр.  
Рук. группы  
Ст. инженер

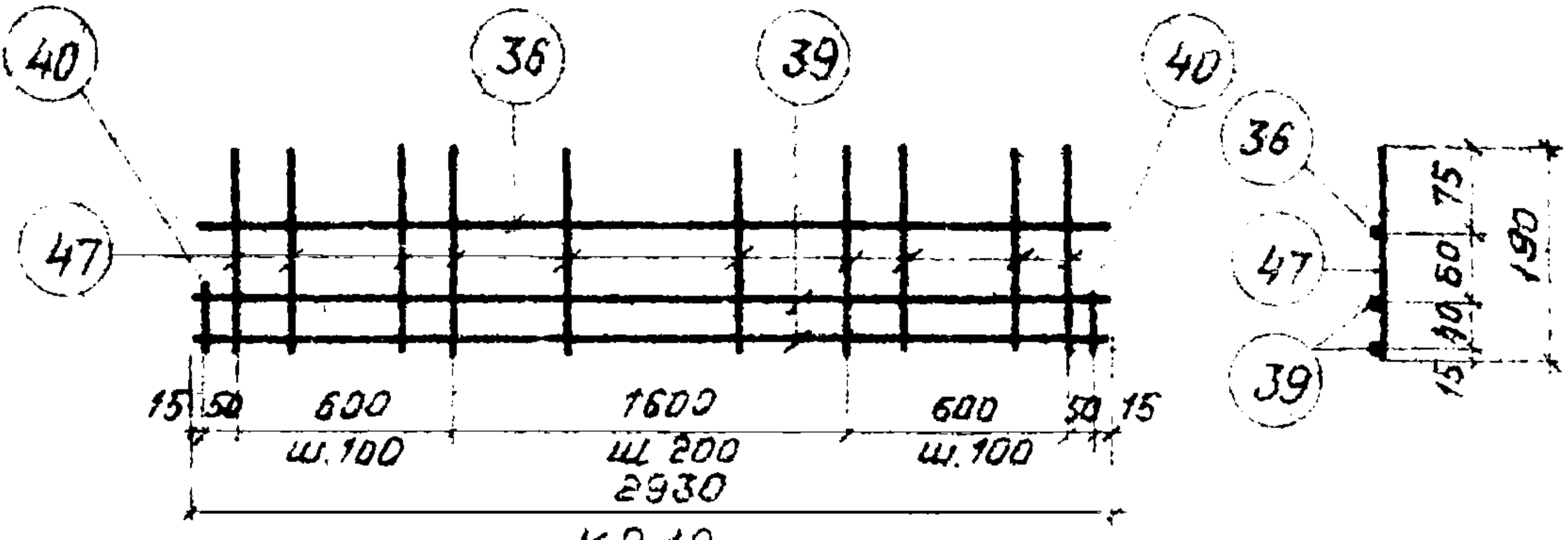
Госстрой СССР  
ЦНИИПРОМЗДАНИЙ  
г. Москва



KR11  
Спецификация и расход стали на одно изделие

Марка изделия	№ поз.	Ф или сечение, мм	Длина, мм	К-во, шт.	Выборка стали		
					Ф или сечение, мм	Общая длина, м	Общий вес, кг.
KR11	35	14АШ	2930	2	14АШ	6,1	7,4
	36	5ВТ	2930	1	5ВТ	7,2	1,2
	47	5ВТ	200	21			
	38	14АШ	100	2	Вес изделия		8,6

ТК	Железобетонные плиты покрытий размером 3x12 тип II из легких бетонов	Серия 1.465-3
1971г.	Каркас KR11	Вып. 10 Лист часть 2 11



KR12  
Спецификация и расход стали на одно изделие

Марка изделия	№ поз.	Ф или сечение, мм	Длина, мм	К-во, шт.	Выборка стали		
					Ф или сечение, мм	Общая длина, м	Общий вес, кг.
KR12	39	16АШ	2930	2	16АШ	6,1	9,7
	36	5ВТ	2930	1	5ВТ	7,2	1,2
	47	5ВТ	190	21			
	40	16АШ	100	2	Вес изделия		10,9

ТК	Железобетонные плиты покрытий размером 3x12м тип II из легких бетонов	Серия 1.465-3
1971г.	Каркас KR12	Вып. 10 Лист часть 2 12

ШУФР  
14-71  
№ 23925

Кузнецова  
Чудновская

*М. М. Мухоморова*

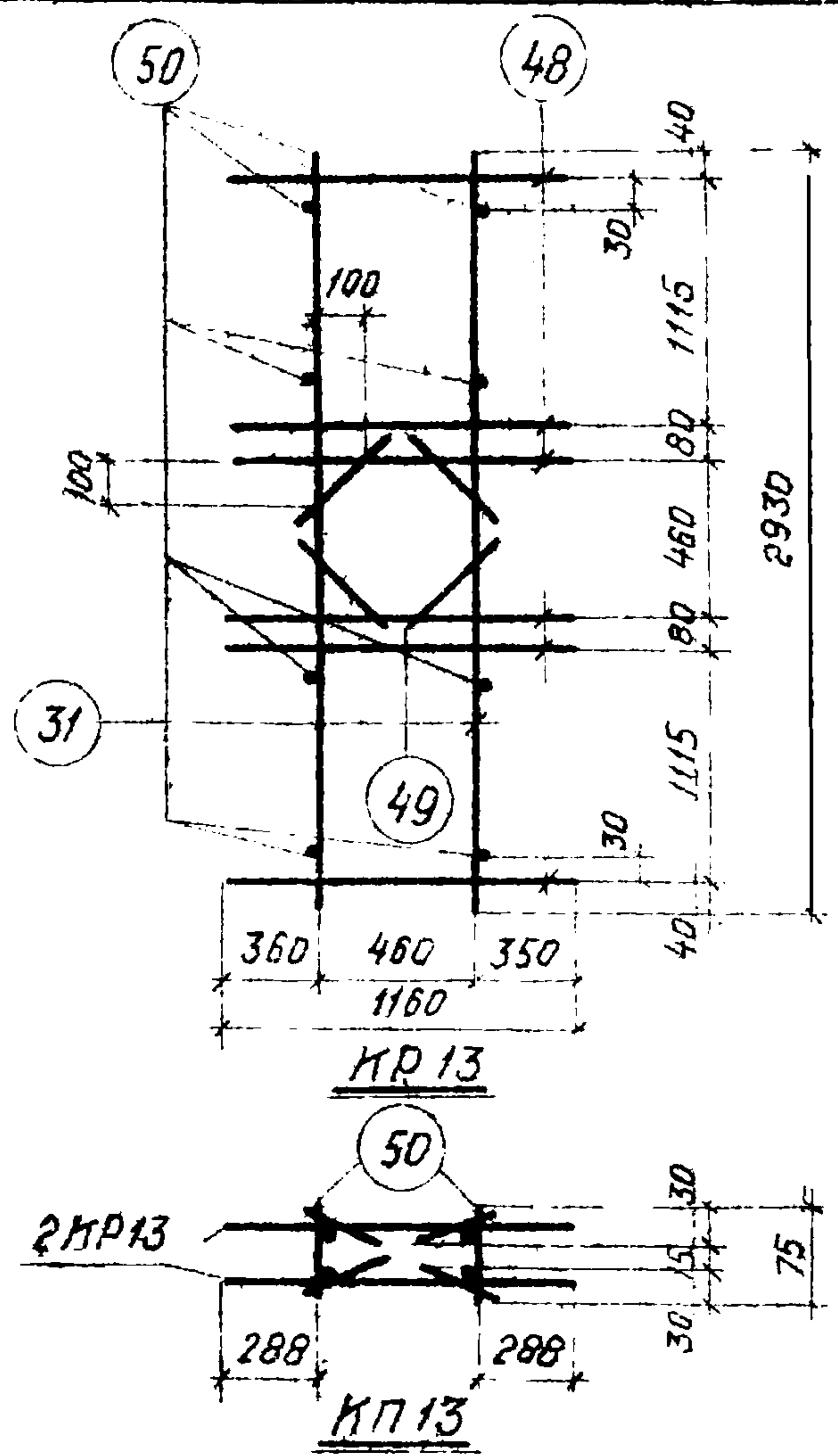
Ш. О. Инож. Проверил

Петров  
Розендлам.  
Шелопуткина  
Старцева

*М. М. Мухоморова*

Нач. ОТК-3  
Гл. инж. пр.  
Рук. группы  
Ст. инженер

Госстрой СССР  
ЦНИПРОМЗДАНИЙ  
г. Москва



Спецификация и расход стали на одно изделие

Марка изделия	№ поз.	Ф или сечение, мм	Длина, мм	К-во, шт.	Выборка стали		
					Ф или сечение, мм	Общая длина, м	Общий вес, кг
КР13	31	12АШ	2930	2	12АШ	14,1	18,5
	48	12АШ	1160	6			
	49	12АШ	320	4	Вес изделия		12,5
Отдельный стержень	50	12АШ	75	1	12АШ	0,08	0,07

Спецификация и расход стали на пространственный каркас

Марка пространственного каркаса	Марка плоского каркаса и № поз.	К-во, шт.	Выборка стали		
			Ф или сечение, мм	Общая длина, м	Общий вес, кг
КП13	КР13	2	12АШ	28,9	25,7
	50	8	Вес изделия		25,7

Примечания:

1. Паз 50 пространственного каркаса КП13 на чертеже плоского каркаса КР13 показана условно.
2. Приварку паз 50 производить электросварочными клещами.

ТК	Железобетонные плиты покрытий размером 3x12м тип II из легких бетонов	Серия 1.465-3
1974	Каркасы КР13, КП13	Вып. 10 Лист 13 часть 2

Шифр  
14-71  
УНВ №  
7-23926

Измещение  
Исполнитель  
Исполнитель

Исполнитель  
Исполнитель

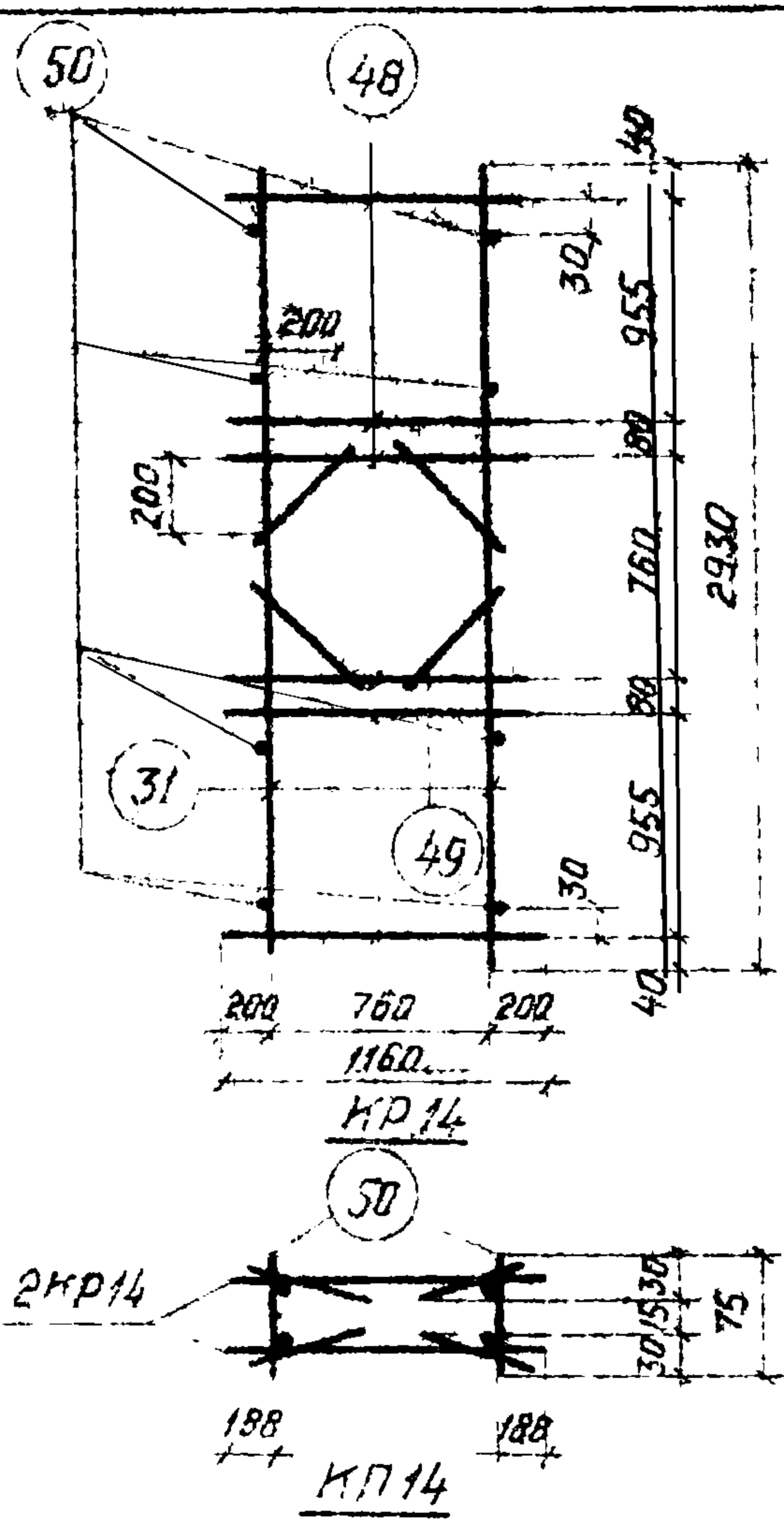
Исполнитель  
Исполнитель

Исполнитель  
Исполнитель

Исполнитель  
Исполнитель

Исполнитель  
Исполнитель

Госстрой СССР  
ЦНИИПРОМЗДАНИЙ  
г. Москва



Спецификация и расход стали на одно изделие.

Марка изделия	№ поз.	Ф или сечение, мм	Длина, мм.	К-во, шт.	Выборка стали		
					Ф или сечение, мм	Общая длина, м	Общий вес, кг.
КР14	31	12АIII	2930	2	12АIII	14,1	125
	48	12АIII	1160	8			
	49	12АIII	320	4	Вес изделия		12,5
Отдельный стержень	50	12АIII	75	1	12АIII	0,08	0,07

Спецификация и расход стали на пространственный каркас

Марка пространственного каркаса	Марка плоского каркаса и № поз.	К-во, шт.	Выборка стали		
			Ф или сечение, мм	Общая длина, м	Общий вес, кг
КП14	КР14	2	12АIII	28,9	25,7
	50	8	Вес изделия		25,7

Примечания:

- Поз. 50 пространственного каркаса КП14 на чертеже плоского каркаса КР14 показана условно.
- Приварку поз 50 производить электросварочными клещами.

ТК	Железобетонные плиты покрытий размерам 3x12м тип из легких бетонов	Серия 1.465-3
1971г.	Каркасы КР14, КП14.	Вып. 10 лист 2 14

ЦДПФР  
14-71  
ЦДП №  
7-23927

Кузнецова  
Чудновская

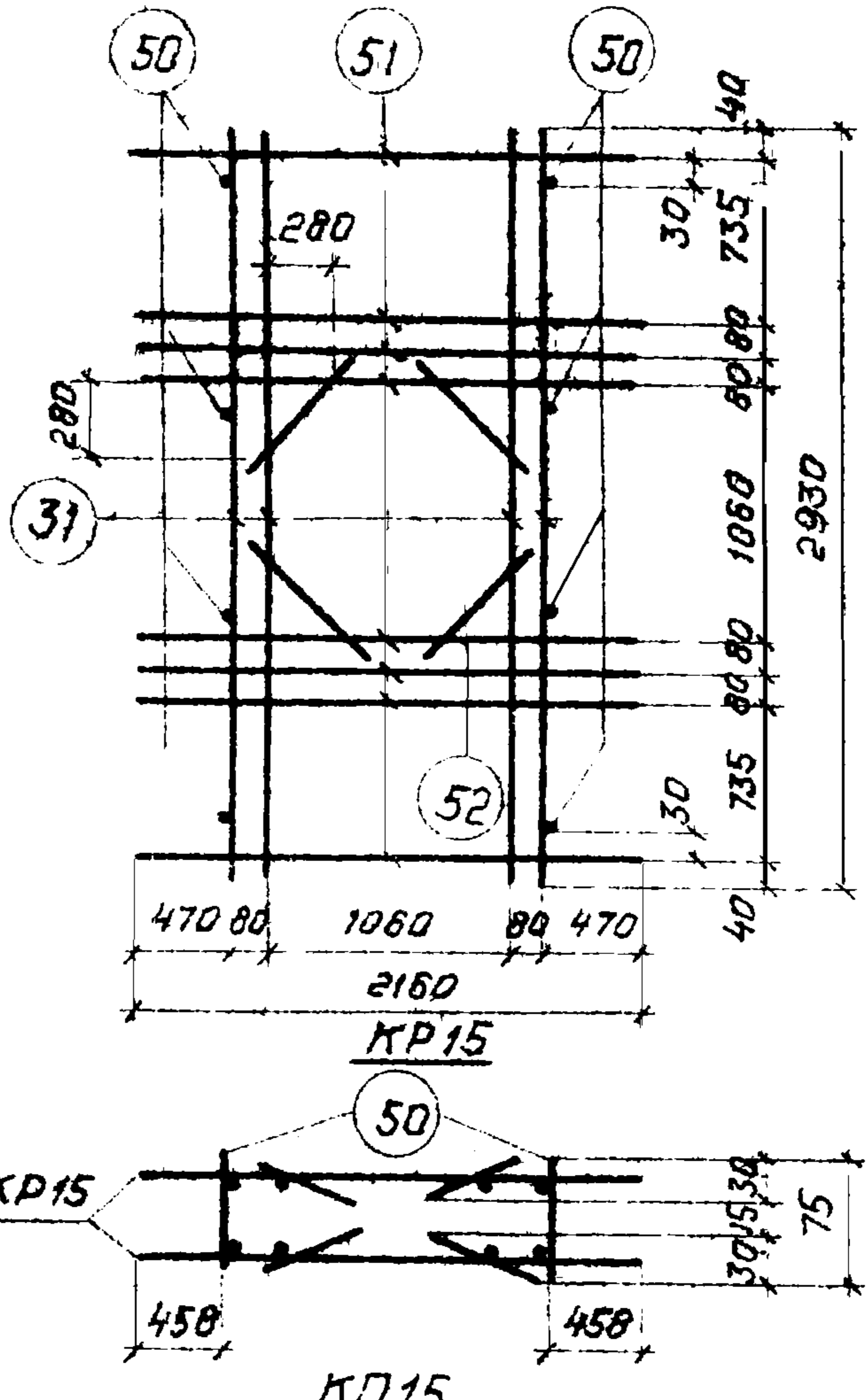
А. К. К.  
Чудновская

И. А. Инж.  
Проберцл

Петров  
Разенблюм  
Шелупкина  
Старцева

Ноч. ОТК-3  
Гл. инж. пр.  
Рук. группы  
Ст. инженер

Госстрой СССР  
ЦНИПРОМЗДАНИИ  
г. Москва



Спецификация и расход стали на одно изделие

Марка изделия	N поз.	Ф или сечение, мм	Длина, мм	К-во, шт.	Выборка стали		
					Ф или сечение, мм	Общая длина, м	Общий вес, кг
КР 15	31	12АIII	2930	4	12АIII	31,5	28,0
	51	12АIII	2160	8			
	52	12АIII	680	4	Вес изделия		28,0
Итоговый стержень	50	12АIII	75	1	12АIII	0,08	0,07

Спецификация и расход стали на пространственный каркас

Марка пространственного каркаса	Марка плоского каркаса, ц.н. поз.	К-во, шт.	Выборка стали		
			Ф или сечение, мм	Общая длина, м	Общий вес, кг
КП 15	КР 15	2	12АIII	637	56,6
	50	8	Вес изделия		56,6

Примечания:

1. Поз. 50 пространственного каркаса КП15 на чертеже плоского каркаса КР15 показана условно.
2. Приварку поз. 50 производить электросварочными клещами

Шифр  
14-71  
ИВТ №  
7-23928

Минералогическая  
Ленинградская

ИЗДАНИЕ  
СРЕДНЕ

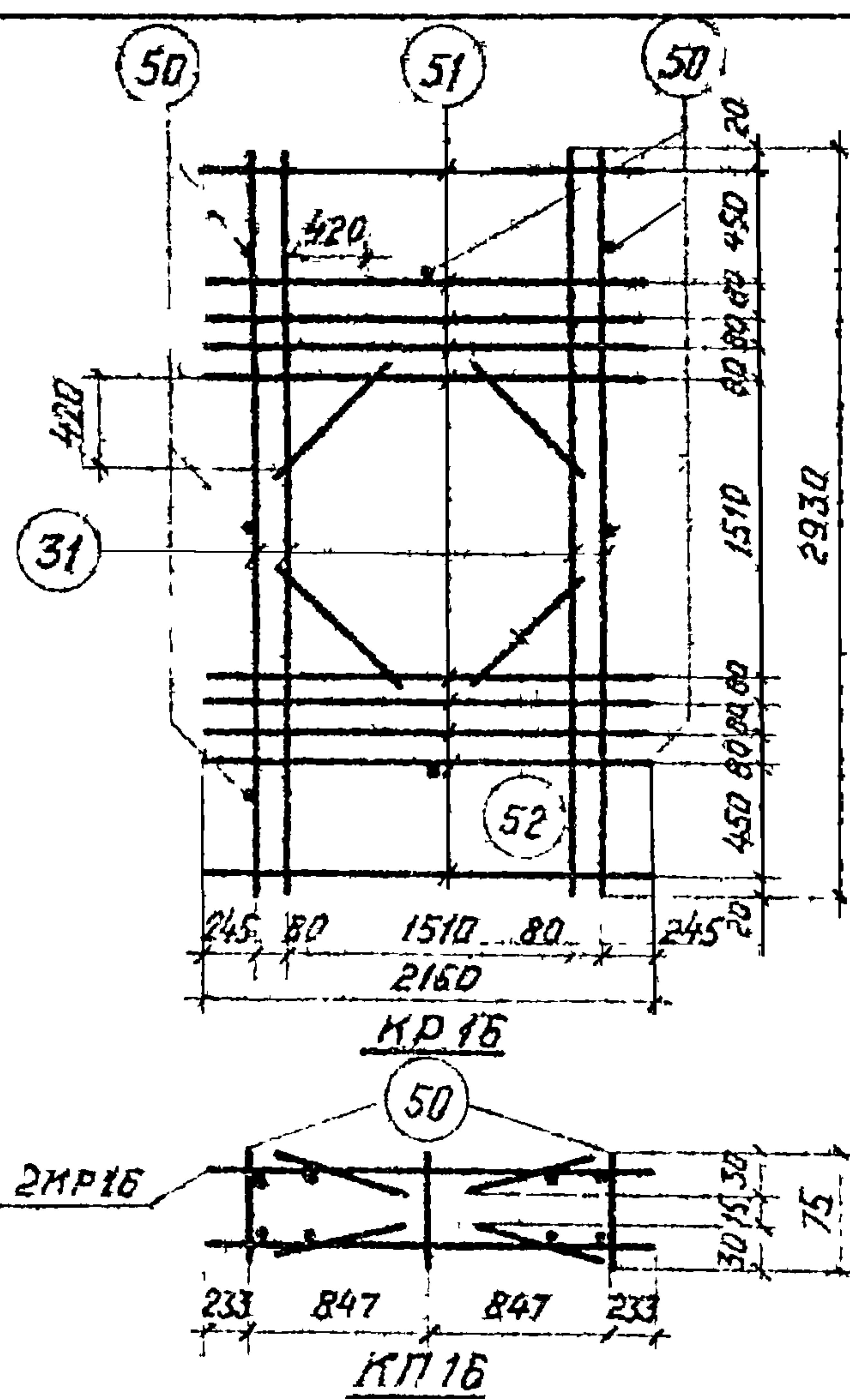
Ц.О. ИНОУЭ  
Левобережная

Петров  
Розенблюм  
Шегалкина  
Спирцова

С.А. Шенников  
А.А. Шенников  
В.А. Шенников

Нам. инж. 3  
Г.А. инж. пр.  
Руч. группы  
Ст. инженер

Томский ССР  
ЦНИПРОМЗДАНИЙ  
с Москвой



Спецификация и расход стали на одно изделие

Марка изделия	№ поз.	Ф или сечение, мм	Длина, мм.	К-во, шт	Выборка стали		
					Ф или сечение, мм	Общая длина, м	Общий вес, кг
КР 16	31	12 А III	2930	4	12 А III	35,8	31,8
	51	12 А III	2160	10			
	52	12 А III	620	4	Вес изделия		31,8
Отдельный стержень	50	12 А II	75	1	12 А III	0,08	0,07

Спецификация и расход стали на пространственный каркас

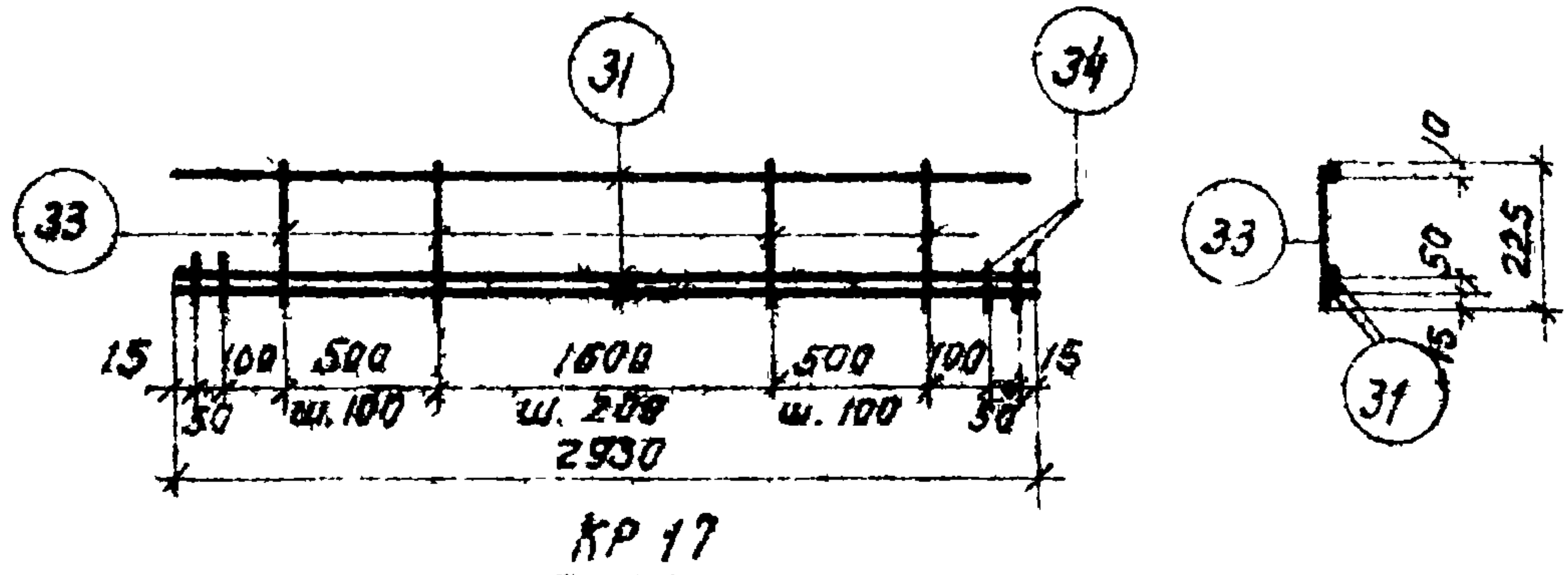
Марка пространственного каркаса	Марка плоского каркаса и № поз.	К-во, шт	Выборки стали		
			Ф или сечение, мм.	Общая длина, м	Общий вес, кг
КП 16	КР 16	2	12 А III	723	64,2
	50	8	Вес изделия		64,2

Примечания:

1. Поз 50 пространственного каркаса КП 16 на чертеже плоского каркаса КР 16 показана условно
2. Приборку поз. 50 производить электросварочными клещами

ТК	Железобетонные плиты покрытый размером 3х12м тип II из легких бетонов	Серия 1465-3
1971г	Каркасы КР 16, КП 16	Вып. 10 Часть 2 Лист 16

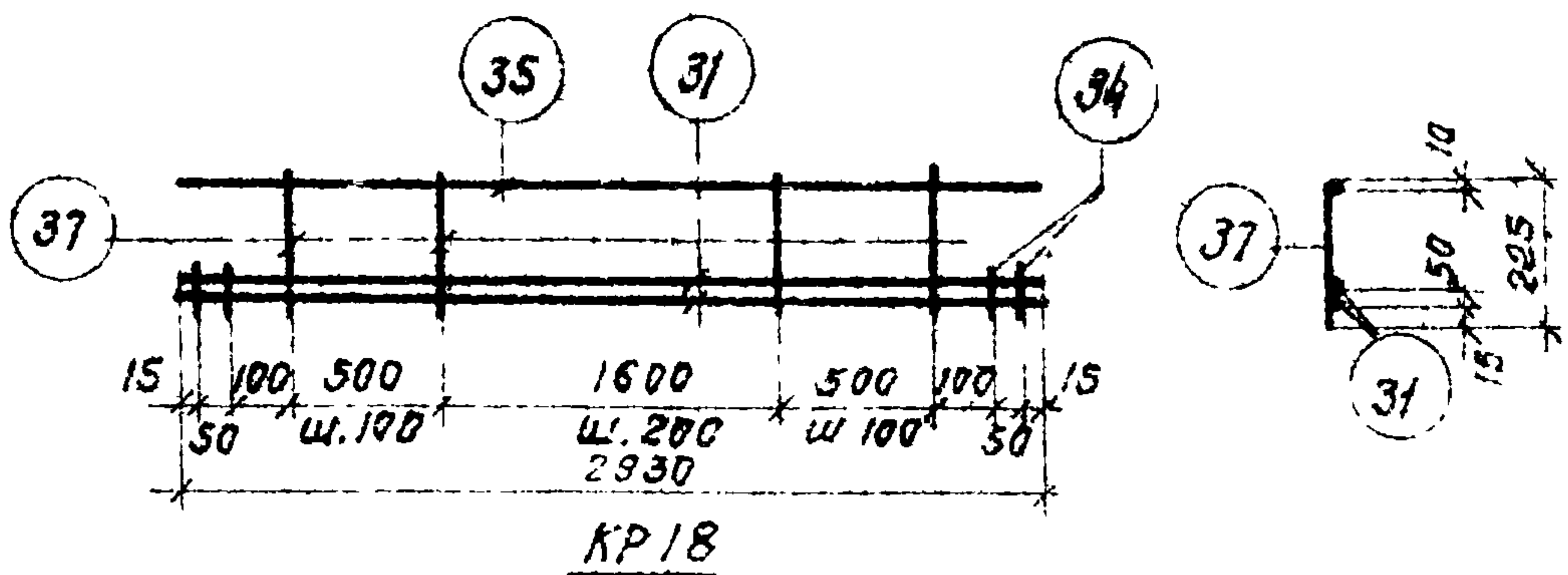
Шифр  
14-71  
УИВИА  
Т-23929



Спецификация и расход стали на одно изделие

Марка изделия	№ поз.	φ или сечение, мм	Длина, мм	К-во, шт.	Выборка стали		
					φ или сечение, мм	Общая длина, м	Общий вес, кг
KR 17	31	12A III	2930	3	12A III	9,2	8,2
	33	4B I	225	19	4B I	4,5	0,5
	34	12A III	100	4	Вес изделия		8,7

TK	Железобетонные плиты покрытия размером 3x12м тип II из легких бетонов	Серия 1.465-5
1971г.	Каркас KR 17	Вып. 10 Часть 2 Лист 17



Спецификация и расход стали на одно изделие

Марка изделия	№ поз.	φ или сечение, мм	Длина, мм	К-во, штук	Выборка стали		
					φ или сечение, мм	Общая длина, м	Общий вес, кг
KR 18	31	12A III	2930	2	14A III	3,0	3,7
	34	12A III	100	4	12A III	6,3	5,6
	35	14A III	2930	1	5B I	4,5	0,7
	37	5B I	225	19	Вес изделия		10,0

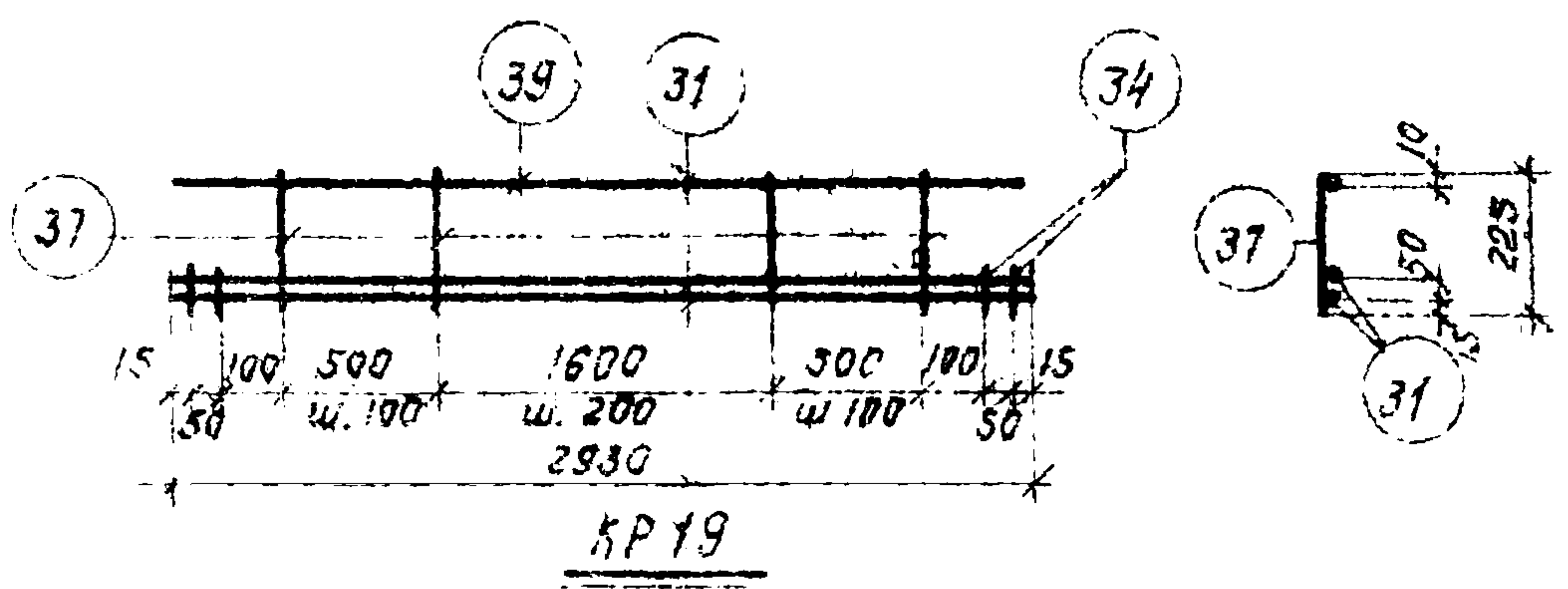
TK	Железобетонные плиты покрытия размером 3x12м тип II из легких бетонов	Серия 1.465-3
1971г.	Каркас KR 18	Вып. 10 Часть 2 Лист 18

Кузнецова  
Чайновская  
Петров  
Розенблат  
Швацман  
Старцева  
Нач. ОТК Э  
Гл. инж. пр. та  
Сух. группы  
Ст. инженер  
Госстрой СССР  
ЦНИПРОМЗДАНИЙ  
Москва



Цифр  
14-71  
Т-23930

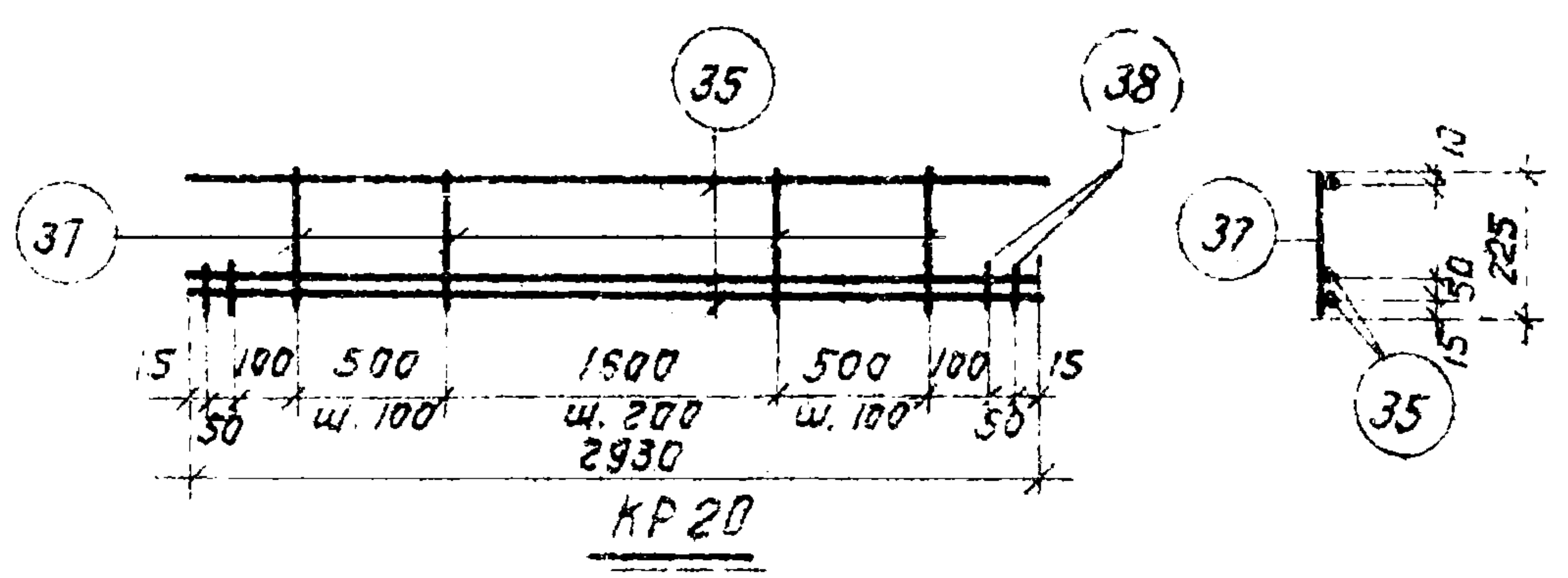
16



Спецификация и расход стали на одно изделие

Марка изделия	№ поз.	Ф или сечение, мм	Длина, мм	к-во, штук	Выборка стали		
					Ф или сечение, мм	Общая длина, м	Общий вес, кг
KR19	31	12AIII	2930	2	16AIII	3,0	4,8
	34	12AIII	100	4	12AIII	6,3	5,6
	37	5B I	225	19	5B I	4,5	0,7
	39	16A II	2930	1	Вес изделия		11,1

TK	Железобетонные плиты покрытия размером 3x12м тип II из легких бетонов	Серия 1.465-3
1971г.	Каркас KR19	Вып. 10 Лист 19



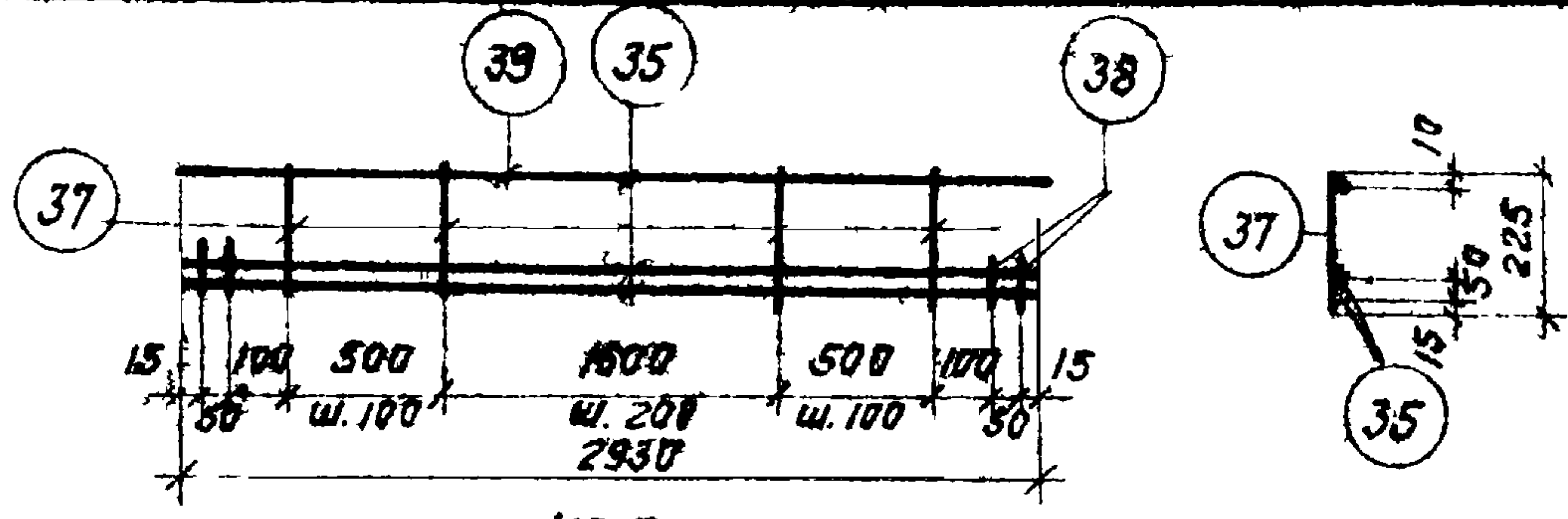
Спецификация и расход стали на одно изделие

Марка изделия	№ поз.	Ф или сечение, мм	Длина, мм	к-во, штук	Выборка стали		
					Ф или сечение, мм	Общая длина, м	Общий вес, кг
KR20	35	14AIII	2930	3	14AIII	9,2	11,1
	37	5B I	225	19	5B I	4,5	0,7
	38	14AIII	100	4	Вес изделия		11,8

TK	Железобетонные плиты покрытия размером 3x12м тип II из легких бетонов	Серия 1.465-3
1971г.	Каркас KR20	Вып. 10 Лист 20

Коллеги  
Судья  
И.О. И.И.Ж.  
Проверил  
Петров  
Розенблюм  
Шелопутин  
Стариков  
Нач. Отд. 3  
Гл. инж. пр-та  
рук. группы  
Ст. инженер  
Госстрой СССР  
ЦНИПРОМЗДАНИЙ  
Москва

Ш.Ф.Р  
14-71  
Т.23981

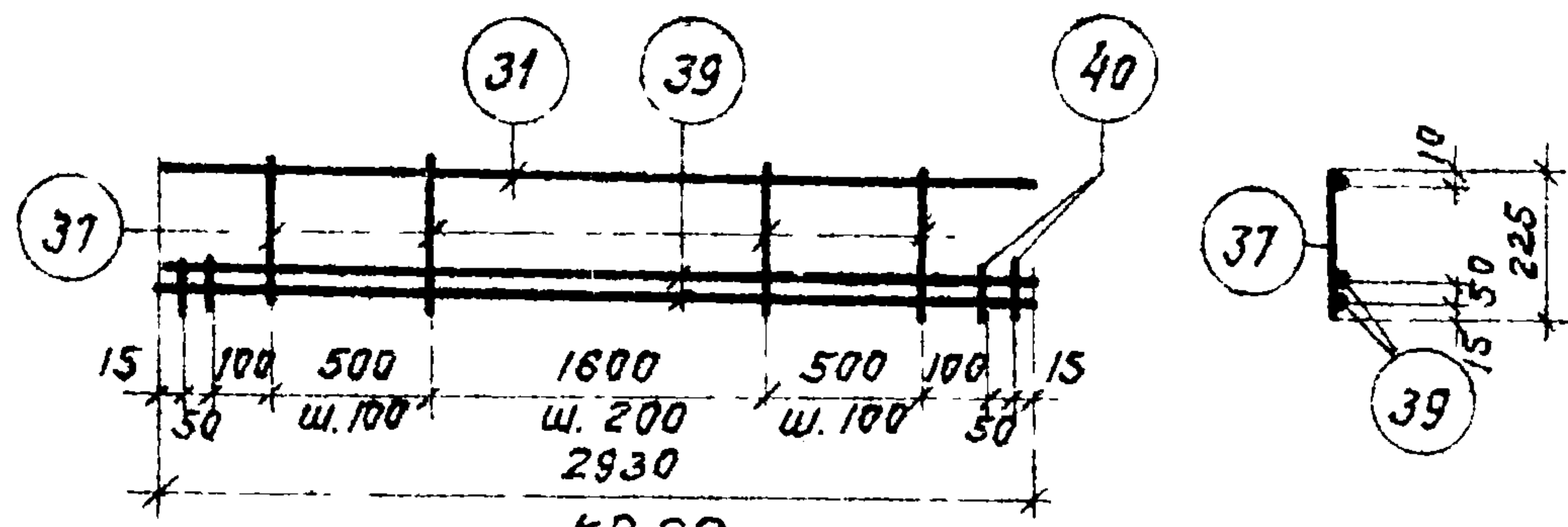


КР 21

Спецификация и расход стали на одно изделие

Марка изделия	№ поз.	Ф или сечение, мм	Длина, мм	К-во, штук	Выборка стали		
					Ф или сечение, мм	Общая длина, м	Общий вес, кг
КР 21	35	14А III	2930	2	16А III	3,0	4,8
	37	5В I	225	19	14А III	6,3	7,6
	38	14А III	100	4	5В I	4,5	0,7
	39	16А III	2930	1	Вес изделия		13,1

ТК	Железобетонные плиты покрытия размером 3х12м тип I из легких бетонов	Серия 1.465-3
1971г.	Каркас КР 21	Вып. 10 Лист Часть 2 21



КР 22

Спецификация и расход стали на одно изделие

Марка изделия	№ поз.	Ф или сечение, мм	Длина, мм	К-во, штук	Выборка стали		
					Ф или сечение, мм	Общая длина, м	Общий вес, кг
КР 22	31	12А III	2930	1	16А III	6,3	10,8
	37	5В I	225	19	12А III	3,0	2,7
	39	16А III	2930	8	5В I	4,5	0,7
	40	16А III	100	4	Вес изделия		13,4

ТК	Железобетонные плиты покрытия размером 3х12м тип II из легких бетонов	Серия 1.465-3
1971г.	Каркас КР 22	Вып. 10 Лист Часть 2 22

Кузнецова  
Чудомовская  
Иванова  
И.А. Инж  
Проверил  
Петров  
Разработал  
Шелопутин  
Старцева  
Нач. ОТК-3  
Гл. инж. пр.  
Рук. группы  
Ст. инженер  
Институт  
Москба

ШНФР  
14-71  
Т-25930

Крановый  
Формовщик

Инж.  
Проверил

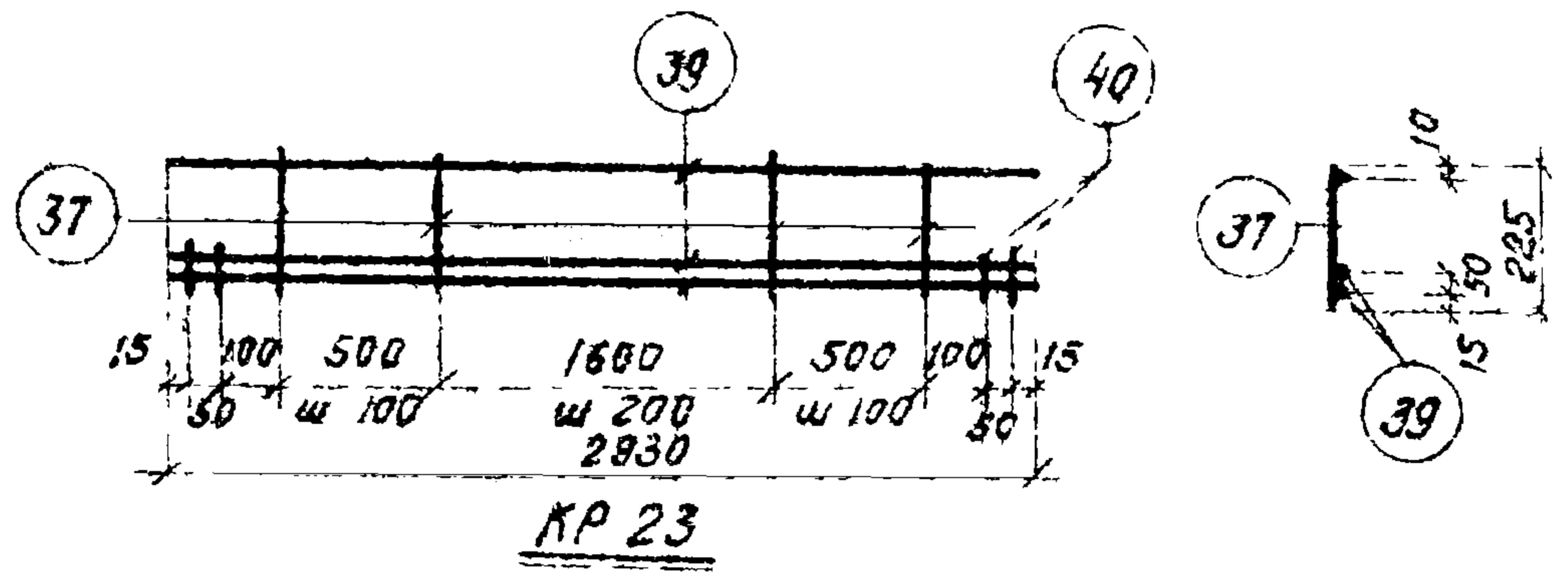
Петров  
Разработчик  
Шелопутин

Инж.  
Проверил

Инж. ДТК-3  
Инж. ПР-70  
Инж. Зрицкий  
Инж. СТ

Инж. ДТК-3  
Инж. ПР-70  
Инж. Зрицкий  
Инж. СТ

Росстрой СССР  
ЦНИИПРОМЗДАНИИ  
Москва



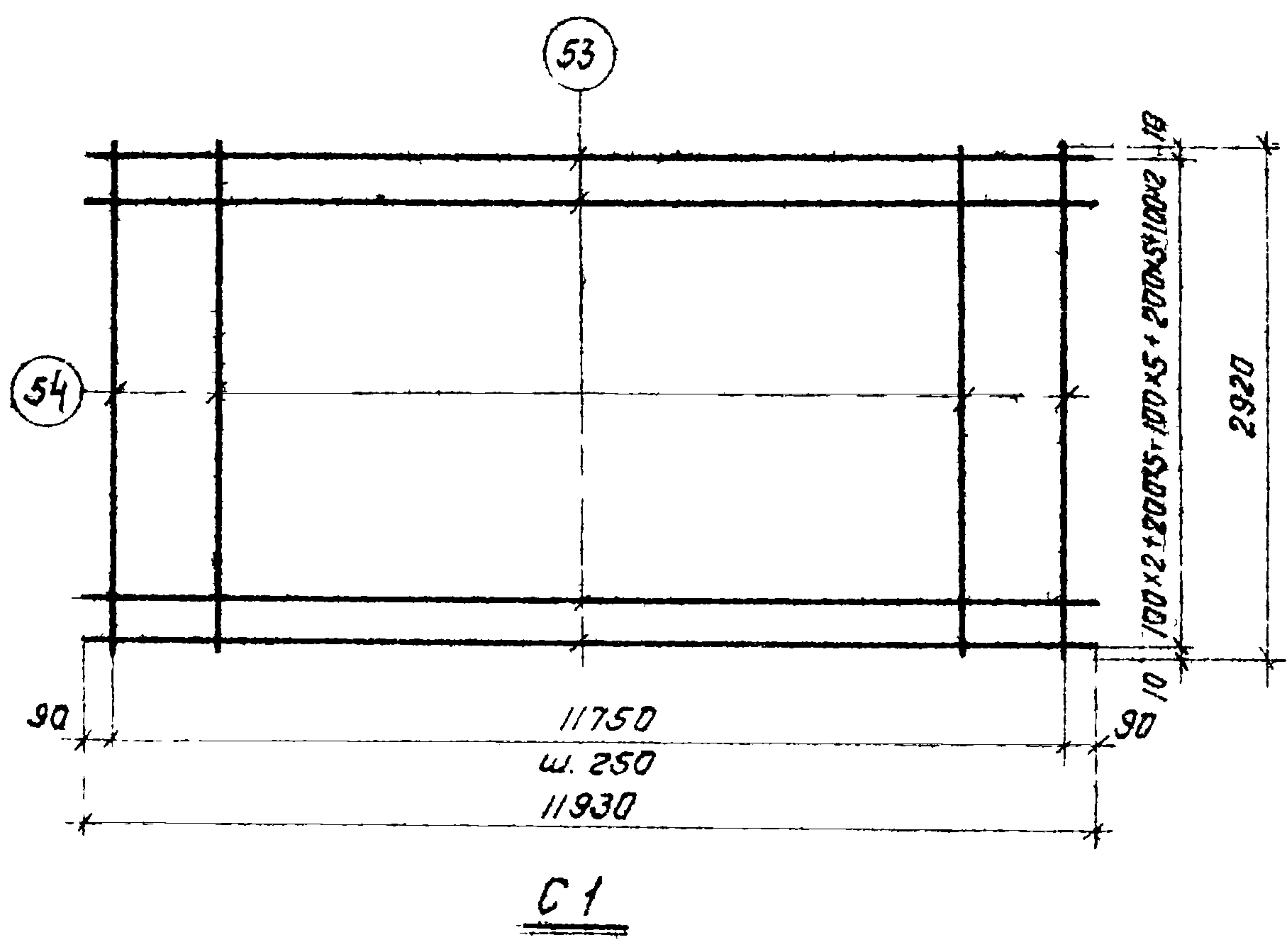
Спецификация и расход стали на одно изделие

Марка изделия	№ поз.	Ф или сечение, мм	Длина, мм	К-во, штук	Выборка стали		
					Ф или сечение, мм	Общая длина, м	Общий вес, кг
KR 23	37	5B I	225	19	16A III	9,2	14,5
	39	16A III	2930	3	5B I	4,5	0,7
	40	16A III	100	4	Вес изделия		15,2

ТК	Железобетонные плиты покрытия размером 3x12 м тип II из легких бетонов	Серия 1.465-3
1971 г.	Каркас KR 23	Вып. 10 Часть 2
		Лист 23

Шифр  
14-71  
ИД №  
Т-23930

К. И. ШНЕЦОВА  
Чудновская  
И. В. ШУВАКОВ  
Шуваков  
И. С. И. И. И.  
Пробирин  
Петров  
Разендлом  
Шеланпутин  
Старцева



Спецификация и расход стали на одно изделие

Марка изделия	№ поз.	Ф или сечение, мм	Длина, мм	К-во, шт.	Выборка стали		
					Ф или сечение, мм	Общая длина, м	Общий вес, кг
С1	53	3ВІ	11930	20	3ВІ	378,8	20,8
	54	3ВІ	2920	48			
						Вес изделия	20,8

Союзстрой СССР  
ЦНИПРОМЗДАНИЙ  
Москва

ТК	Железобетонные плиты покрытия размером 3x12м тип II из легких бетонов	Серия 1.465-3
1971г	Сетка С1	Вып. 10 Лист 24 Часть 2

14-71  
ИД №  
7-23938

Кузнецова  
Чуновская

Масляков  
Пучков

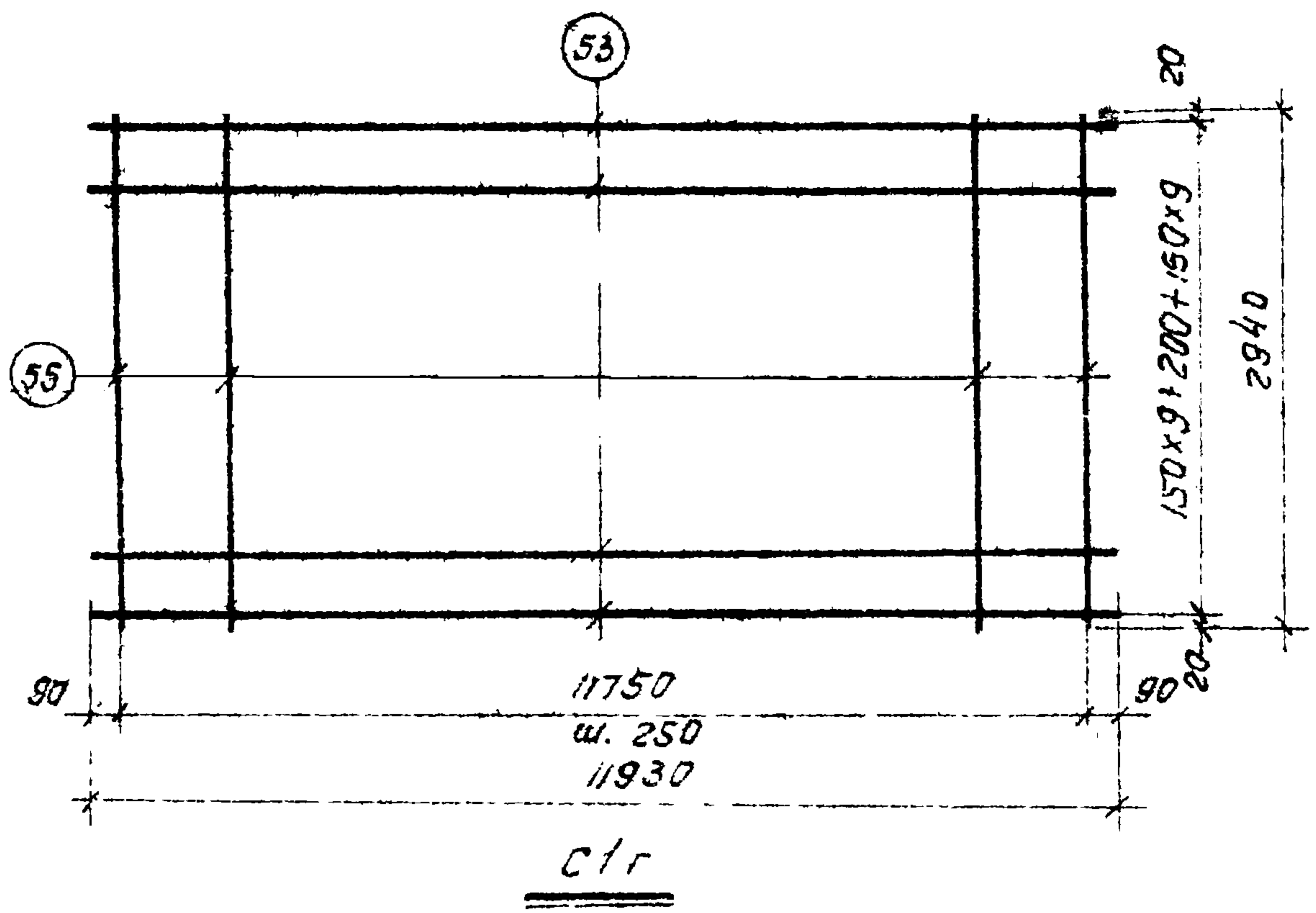
У.О. У.А.А.  
Проберил

Петров  
Розенблом  
Шелупутин

С.А.  
С.А.  
С.А.

Моч. Отк. 3  
Гл. инж. пр.  
рук. группы  
ст. инженер

расстрой СЭСР  
ЦНИПРОМЗДАНИИ  
Москва



Примечание.

Настоящая сетка изготавливается из товарной сетки по ГОСТ 8478-66.

Спецификация и расход стали на одно изделие

Марка изделия	№ поз.	Ф или сечение, мм	Длина, мм	К-во, шт	Выборка стали		
					Ф или сечение, мм	Общая длина, м	Общий вес кг
Стг	53	38I	11930	20	38I	379,7	20,9
	55	38I	2940	48			
						Вес изделия	20,9

ТК	Железобетонные плиты покрытия размером 3x12м толщиной из легких бетонов	Серия 1.465-3
1971г.	Сетка Стг	Вып. 10 Часть 2 Лист 25

14-71  
 ЧНВ. №  
 Т-23835

Кузнецова  
 Чубанович

*Петров*  
*Розенблат*

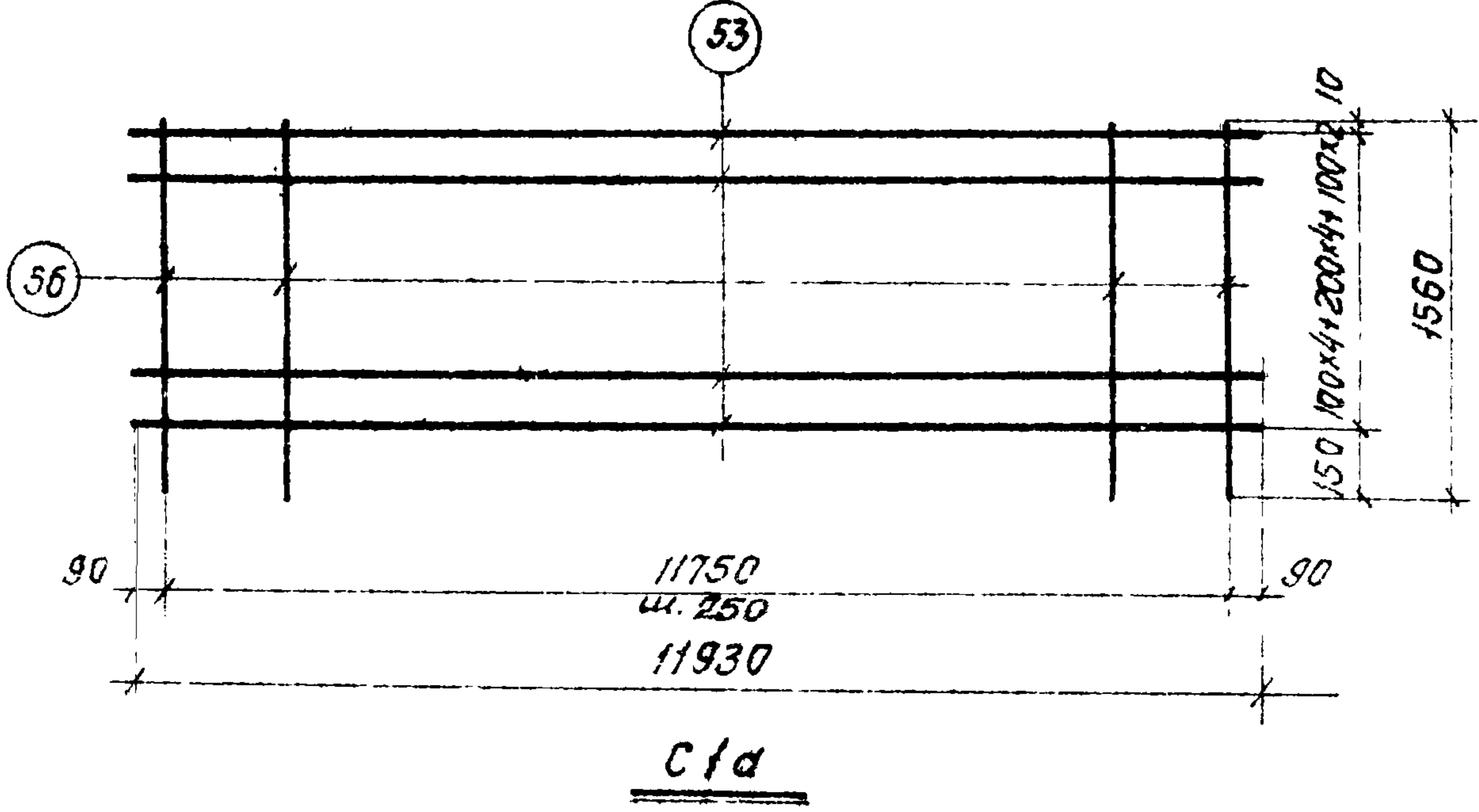
И.О. инж.  
 Проверил

Петров  
 Розенблат  
 Шелатулина

*Михайлов*  
 Старцева

Нач. ОТК-3  
 Гл. инж. пр.  
 Рук. группы  
 Ст. инженер

Госстрой СССР  
 ЦНИИПРОМЗДАНИИ  
 Москва



Спецификация и расход стали на одно изделие

Марка изделия	№ поз.	Ф или сечение, мм	Длина, мм	к-во, шт	Выборка стали		
					Ф или сечение, мм	общая длина, м	общий вес, кг
C1a	53	3ВІ	11930	11	3ВІ	206,1	11,3
	56	3ВІ	1560	48			
Вес изделия							11,3

ТК	Железобетонные плиты покрытий размером 3х12м тип II из легких бетонов	Серия 1.465-3
1971г	Сетка C1a	Вып. 10 Часть 2
		Лист 26

ШМФР  
14-71  
ИВВ №  
Т-23936

Кузнецова  
Чудновская

*Петров*  
*Петров*

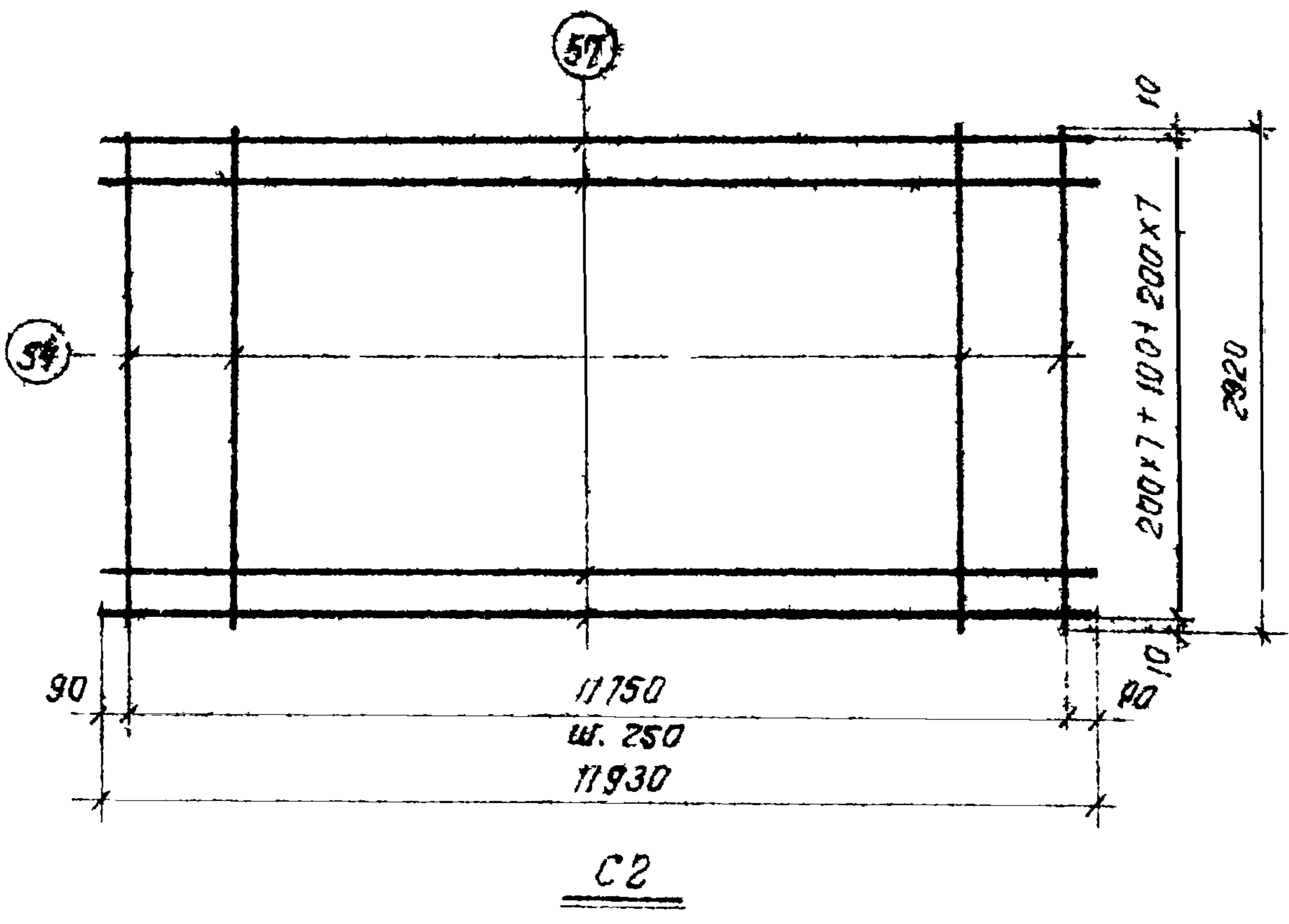
И.О.И.И.И.  
Проверил

Петров  
Разенбляк  
Шеллапутин  
Старцева

*Петров*  
*Петров*

Нач. СЛЖ-3  
гл. инж. пр.  
рук. группы  
ст. инж. пр.

Посетрой СССР  
ЦНИИПРОМЗДАНИИ  
Москва



Спецификация и расход стали на одно изделие

Марка изделия	№ поз.	Ф или сечение, мм	Длина, мм	к-во, шт	Выборка стали		
					Ф или сечение, мм	Общая длина, м	Общий вес, кг
С2	54	3ВІ	2920	48	4ВІ	190,9	18,9
	57	4ВІ	11930	16	3ВІ	140,2	7,7
						Вес изделия	26,6

ТК	Железобетонные плиты покрытия размером 3x12 м тип II из легких бетонов	Серия 1.465-3
1971г	Сетка С2	Вып. 10 Часть 2
		Лист 27

14-71  
 ДНВ №  
 Т-28934

Кузнецова  
 Чубовская

Муром  
 Муром

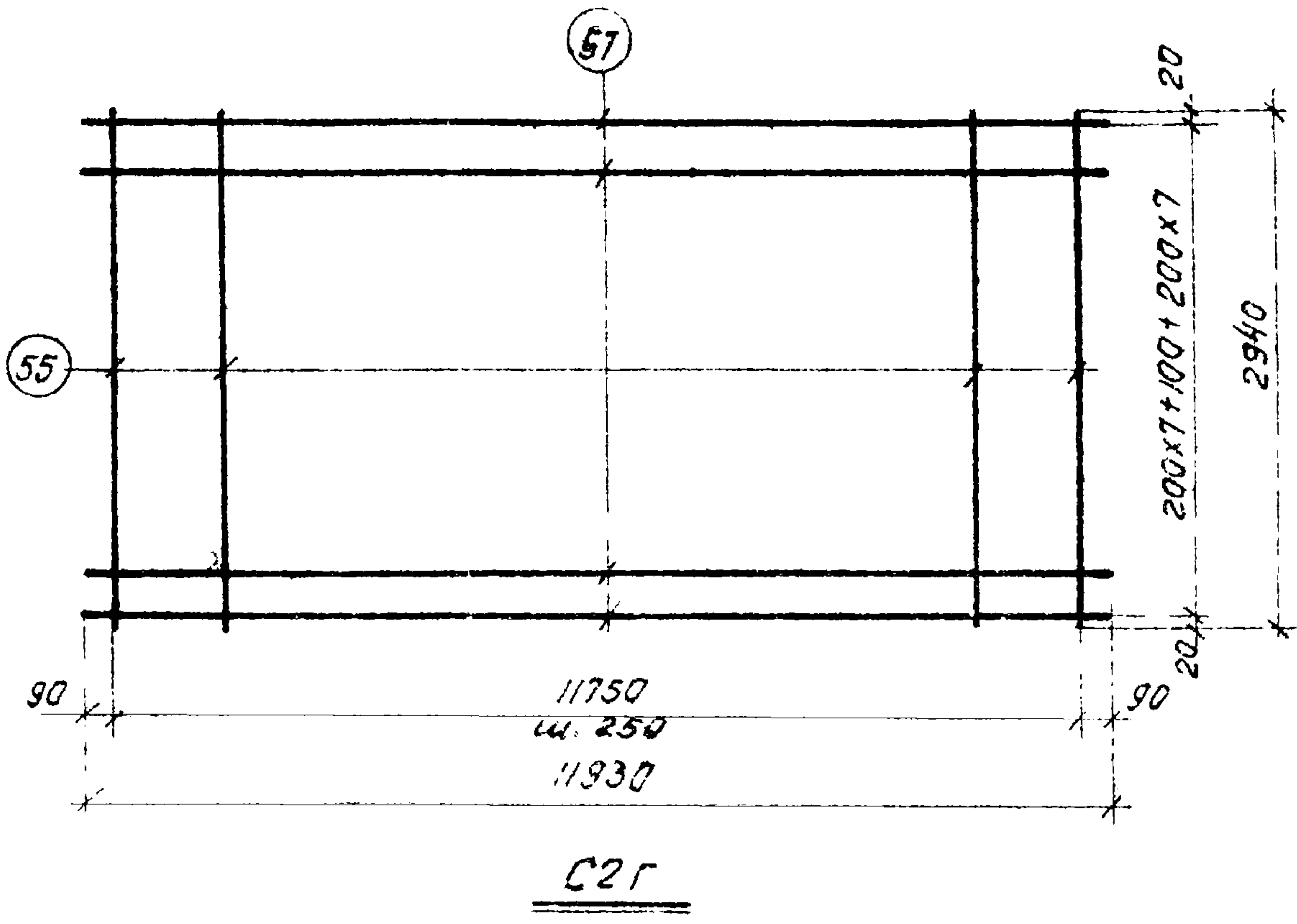
И.С. СНАЖ  
 Проверка

Петров  
 Розенблюм  
 Шеллутин  
 Старцева

С.С. СНАЖ  
 Проверка

С.С. СНАЖ  
 Проверка

ЦНИИПромзданий  
 Москва



Примечание.

Настоящая сетка изготавливается из товарной сетки по ГОСТ 8478-66.

Спецификация и расход стали на одно изделие

Марка изделия	N поз.	Ф или сечение, мм	Длина, мм	К-во, шт.	Выборка стали		
					Ф или сечение, мм	Общая длина, м	Общий вес, кг
С2Г	55	3ВІ	2940	48	4ВІ	190,9	18,9
	57	4ВІ	11930	16	3ВІ	141,1	7,8
						Вес изделия	26,7

ТК	Железобетонные плиты покрытий размером 3х2м тип II из легких бетонов	Серия 1.465-3
1971г.	Сетка С2Г	Вып. 10 Часть 2 Лист 28



ИИИР  
14-71  
ИИВ №  
723935

Кузнецова  
Александровская

ИИИИ  
ИИИИ

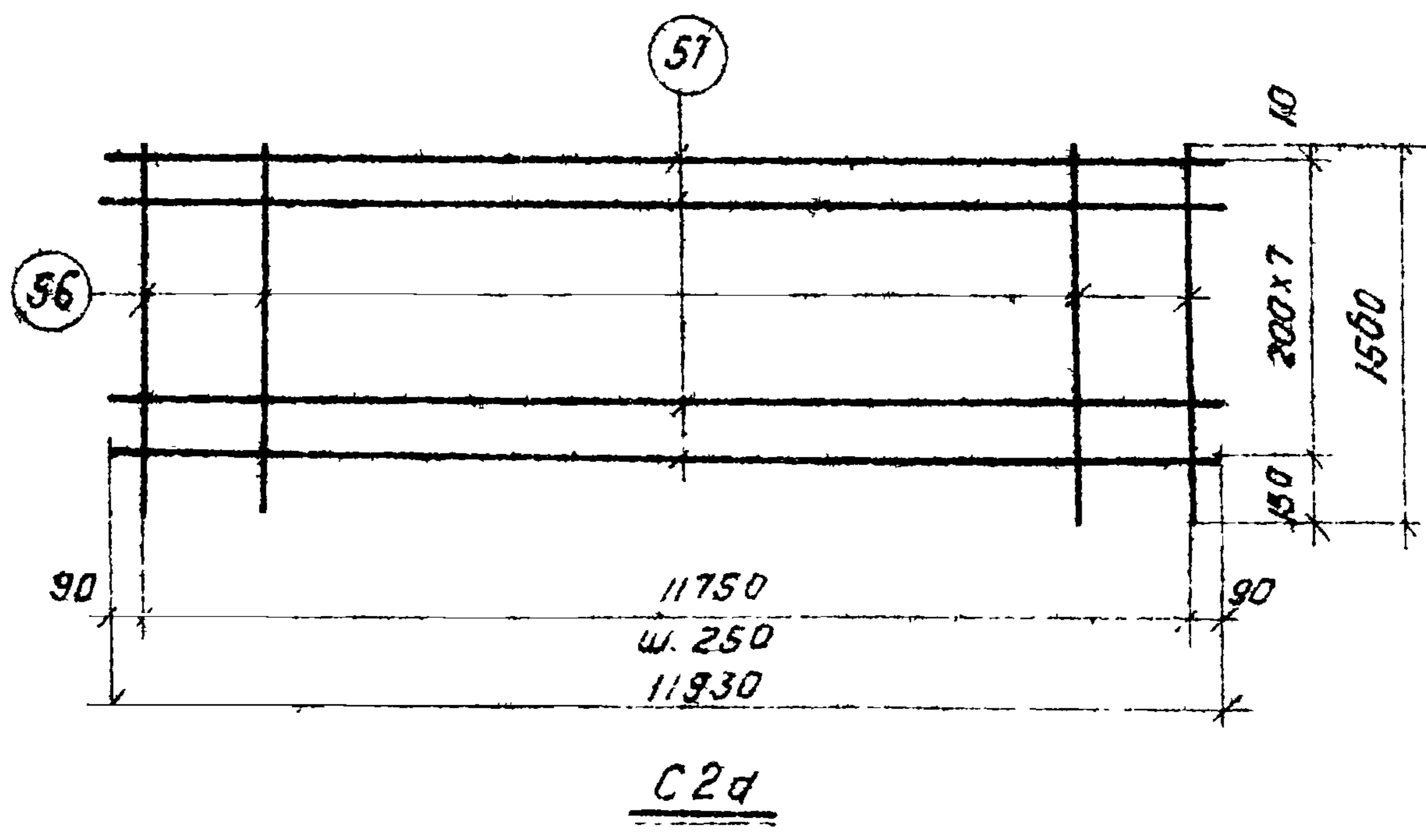
И.О. ИИ.И.  
Проберил

Петров  
Розенблюм  
Шелопутин

ИИИИИ  
ИИИИИ

ИИИ. ИИИИ.И.  
ИИИ. ИИИИИИИ  
ИИИ. ИИИИИИИ

Госстрой СССР  
ЦНИИПРОМЗДАНИИ  
Москва



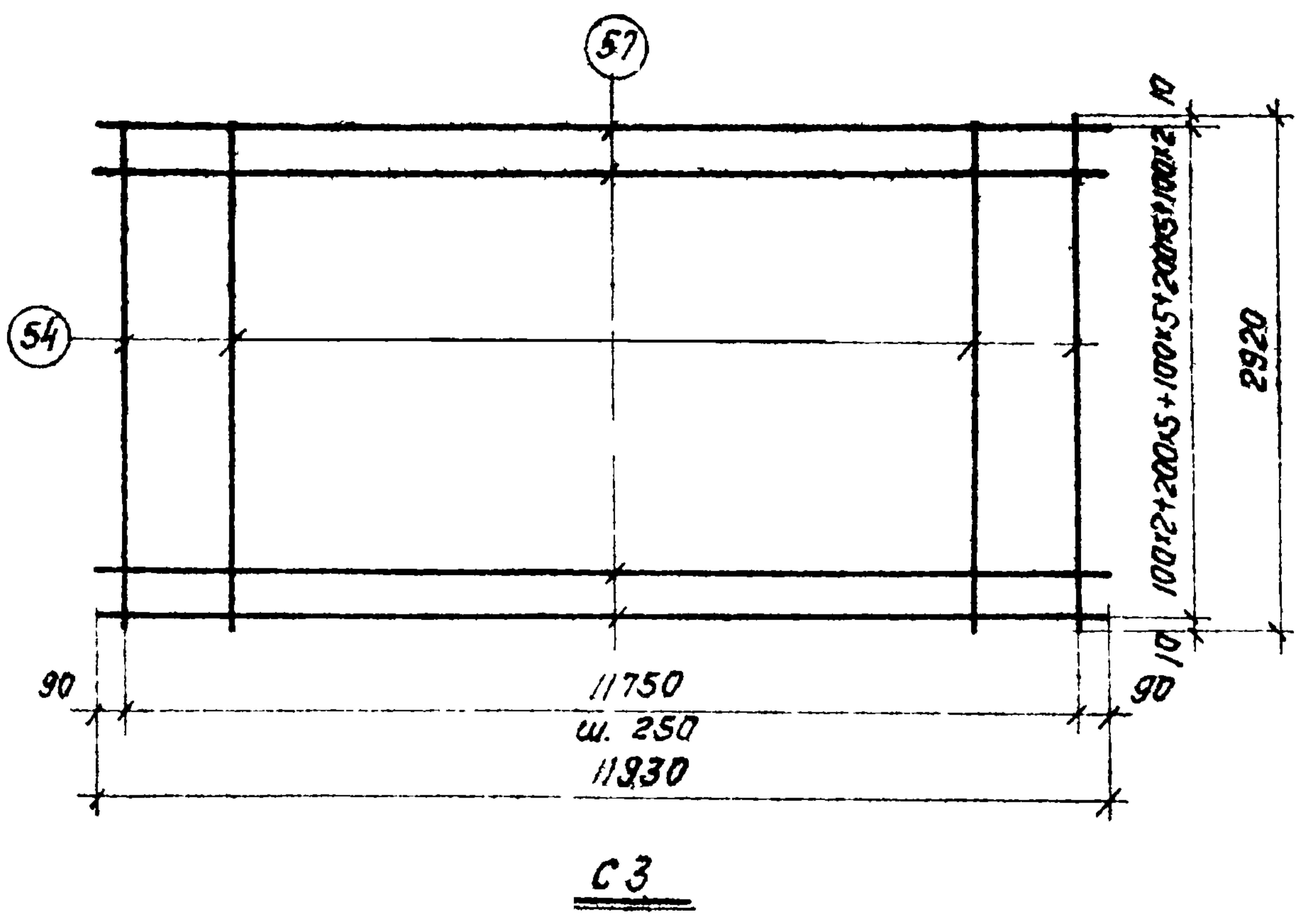
Спецификация и расход стали на одно изделие

Марка изделия	№ поз.	Ф или сечение, мм	Длина, мм	К-во, шт.	Выборка стали		
					Ф или сечение, мм	Общая длина, м	Общий вес, кг
C2a	56	3B I	1560	48	4B I	95,5	9,4
	57	4B I	11930	8	3B I	74,9	4,2
						Вес изделия	13,6

ТК	Железобетонные плиты покрытий размером 3x12м тип II из легких бетонов	Серия 1.465-3
1971г.	Сетка C2a	Вып. 10 Часть 2
		Лист 29

14-71  
 Т-21935

Кузнецова  
 Чудновская  
 М. С. С. С.  
 Чудновская  
 И. О. И. И. А.  
 Проверка  
 Петров  
 Розенблюм  
 Шеллапутин  
 Старцева  
 Нач. ОТК-3  
 Г. И. И. П. Р.  
 Рук. группы  
 Ст. инженер



Спецификация и расход стали на одно изделие

Марка изделия	N поз.	Ф или сечение, мм	Длина, мм	к-во, шт	Выборка стали		
					Ф или сечение, мм	общая длина, м	общий вес, кг
СЗ	54	3ВІ	2920	48	4ВІ	238,6	23,6
	57	4ВІ	11930	20	3ВІ	140,2	7,7
						Вес изделия	31,3

Достоинство СССР  
 ЦНИИПРОМЗДАНИИ  
 Москва

ТК	Железобетонные плиты покрытия размером 3x12 м тип II из легких бетонов	Серия 1.465-3
1971г.	Сетка СЗ	Вып. 10 Часть 2 Лист 30

ШМФР  
14-74  
КНБ №  
22920

Кузнецова  
Черновская

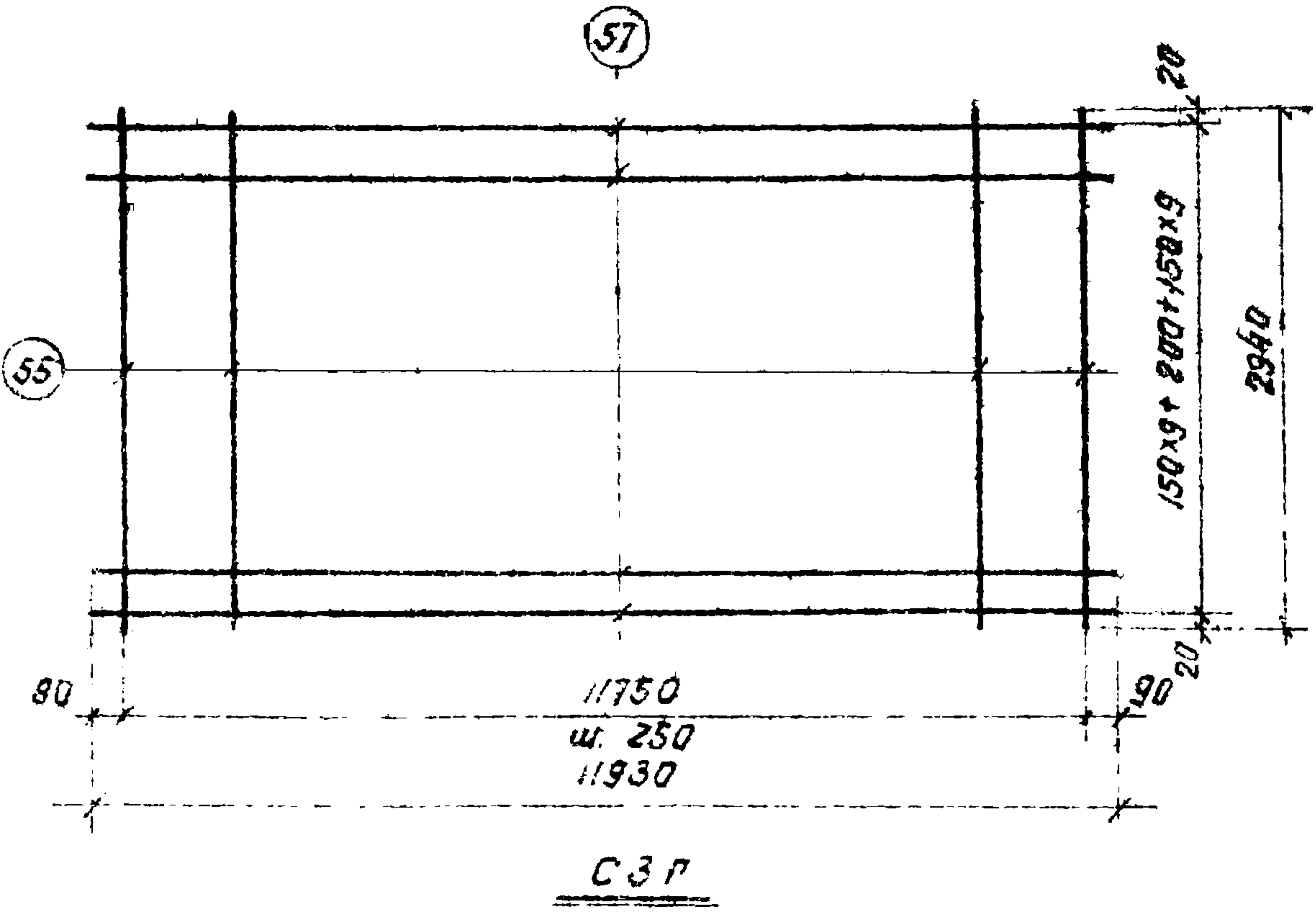
Петров  
Рябенков

И.О. И.И.Х.  
Проводит

Петров  
Рябенков  
Швабко  
Старцева

Нач. ОТК-3  
Гл. инж. пр.  
рук. группы  
ст. инженер

Состр. С.С.Р.  
ЦНИПРОМЗДАНИИ  
Москва



Примечание.

Настоящая сетка изготавливается из товарной сетки по ГОСТ 8478-66

Спецификация и расход стали на одно изделие

Марка изделия	N поз.	Ф или сечение, мм	Длина, мм	К-во, шт.	Выборка стали		
					Ф или сечение, мм	Общая длина, м	Общий вес, кг
СЗГ	55	3ВІ	2340	48	4ВІ	238,6	23,6
	57	4ВІ	11930	20	3ВІ	141,1	7,8
						Вес изделия	31,4

Шифр  
14-71  
ИИВ №  
Т-23944

Пузырькова  
Чубанова

Директор  
Суров

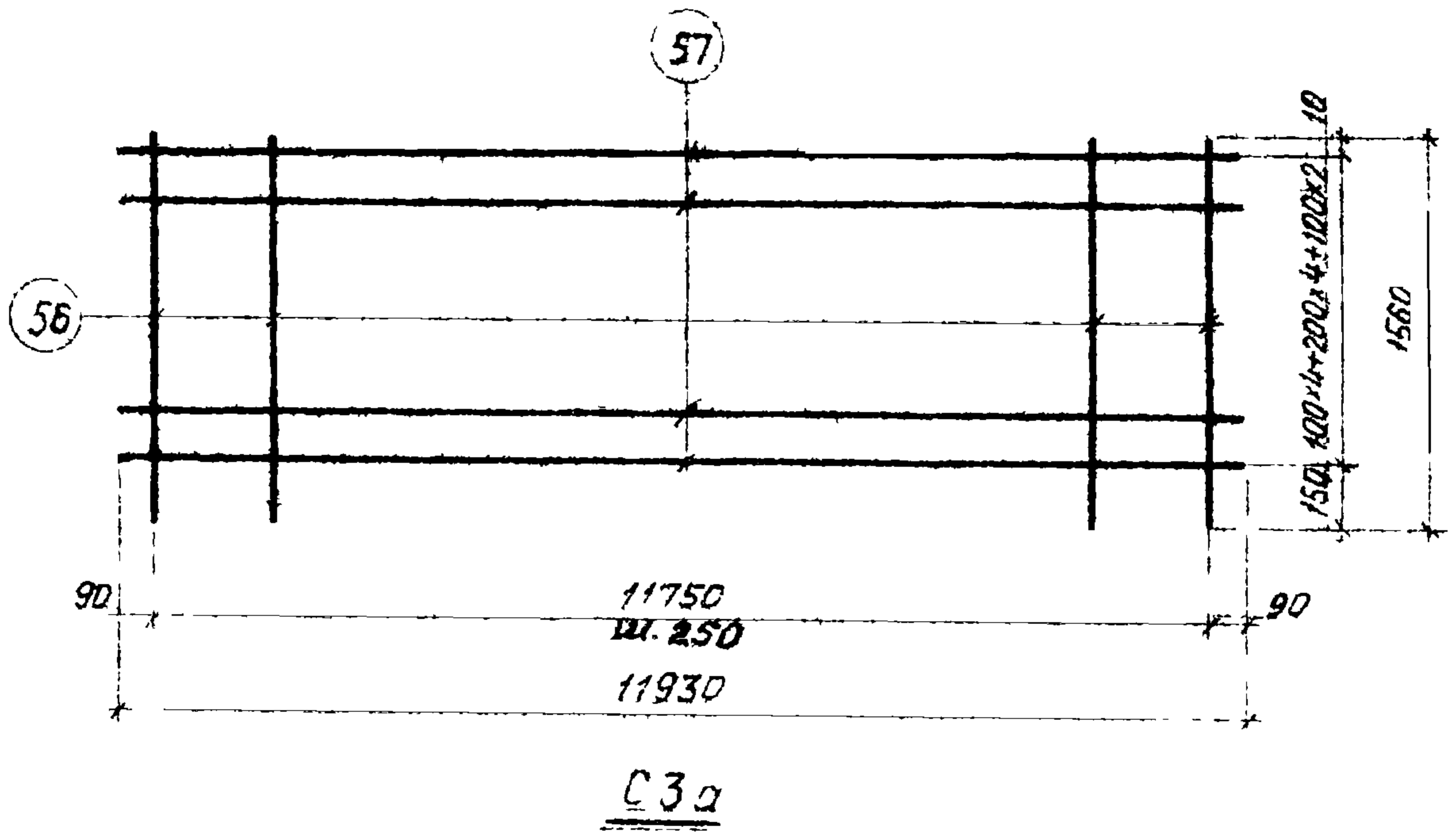
С.О.С.И.И.И.  
Проверил

Петров  
Разендалюм  
Шеллапуткина  
Старцева

Нач. ОТК-3  
С.И.И.И.И.И.И.И.  
Рук. группы  
С.И.И.И.И.И.И.И.

С.И.И.И.И.И.И.И.  
С.И.И.И.И.И.И.И.

Госстрой СССР  
ЦНИИПРОМЗДАНИИ  
Москва



Спецификация и расход стали на одно изделие

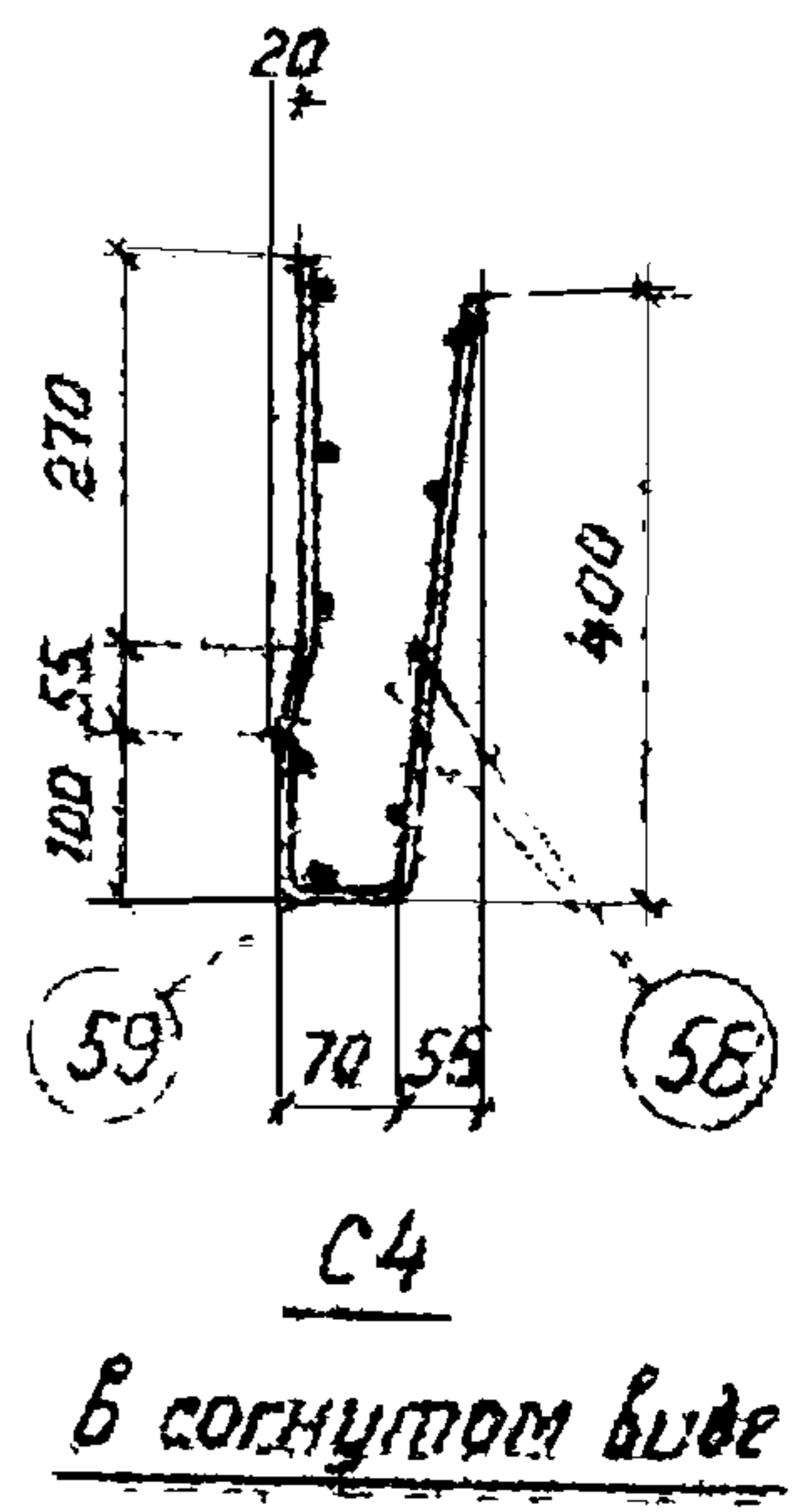
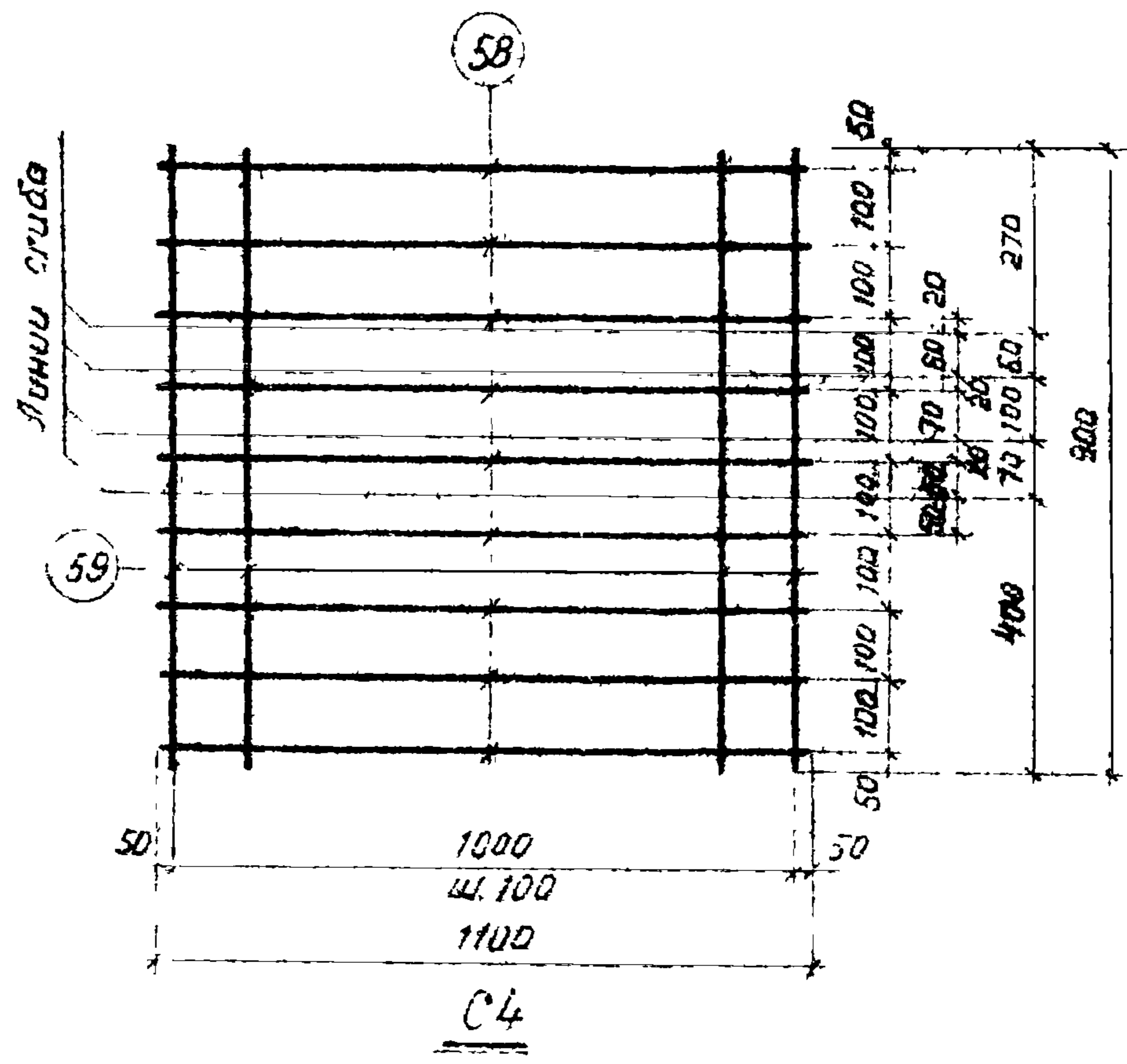
Марка изделия	№ поз.	Ф или сечение, мм	Длина, мм	К-во, шт	Выборка стали		
					Ф или сечение, мм	Общая длина, м	Общий вес, кг
C3a	56	3B1	1560	48	4B1	1312	13,0
	57	4B1	11930	11	3B1	74,9	4,2
Вес изделия							17,2

ТК	Железобетонные плиты покрытий размером 3x12м типЦ из легких бетонов	Серия 1.465-3
1971г.	Сетка C3a	Вып.д. Лист часть 2 32

Шифр  
14-71  
ИМВ №  
Т-23948

Мушкетерова  
Чуэновская  
И. А.  
Чуэнов  
И. О. инж.  
Проберил  
Петров  
Резенко  
Шеларуткина  
Старцева

Инд. ОТК-3  
Г. И. инж. пр.  
Дук. Грудилов  
Ст. инженер  
Госстрой СССР  
ЦНИПРОМЗДАНИИ  
Москва



Спецификация и расход стали на одно изделие

Марка изделия	№ поз.	Ф или сечение, мм	Длина, мм	К-во, шт.	Выборка стали		
					Ф или сечение, мм	Общая длина, м	Общий вес, кг
С4	58	58I	1100	9	58I	198	3,1
	59	58I	900	11			
						Вес изделия	3,1

ТК	Железобетонные плиты покрытий размером 3x12м тип I из легких бетонов	Серия 1.465-3
1971г.	Сетка С4	Вып. 20 Лист 33 часть 2

ИИЧР  
14-71  
ИИВ.И.  
Т-23948

ИЗМЕНЕНИЯ  
ВЫПОЛНЕНА  
ЧЕРТЕЖНИКОМ

И.И.И.  
И.И.И.

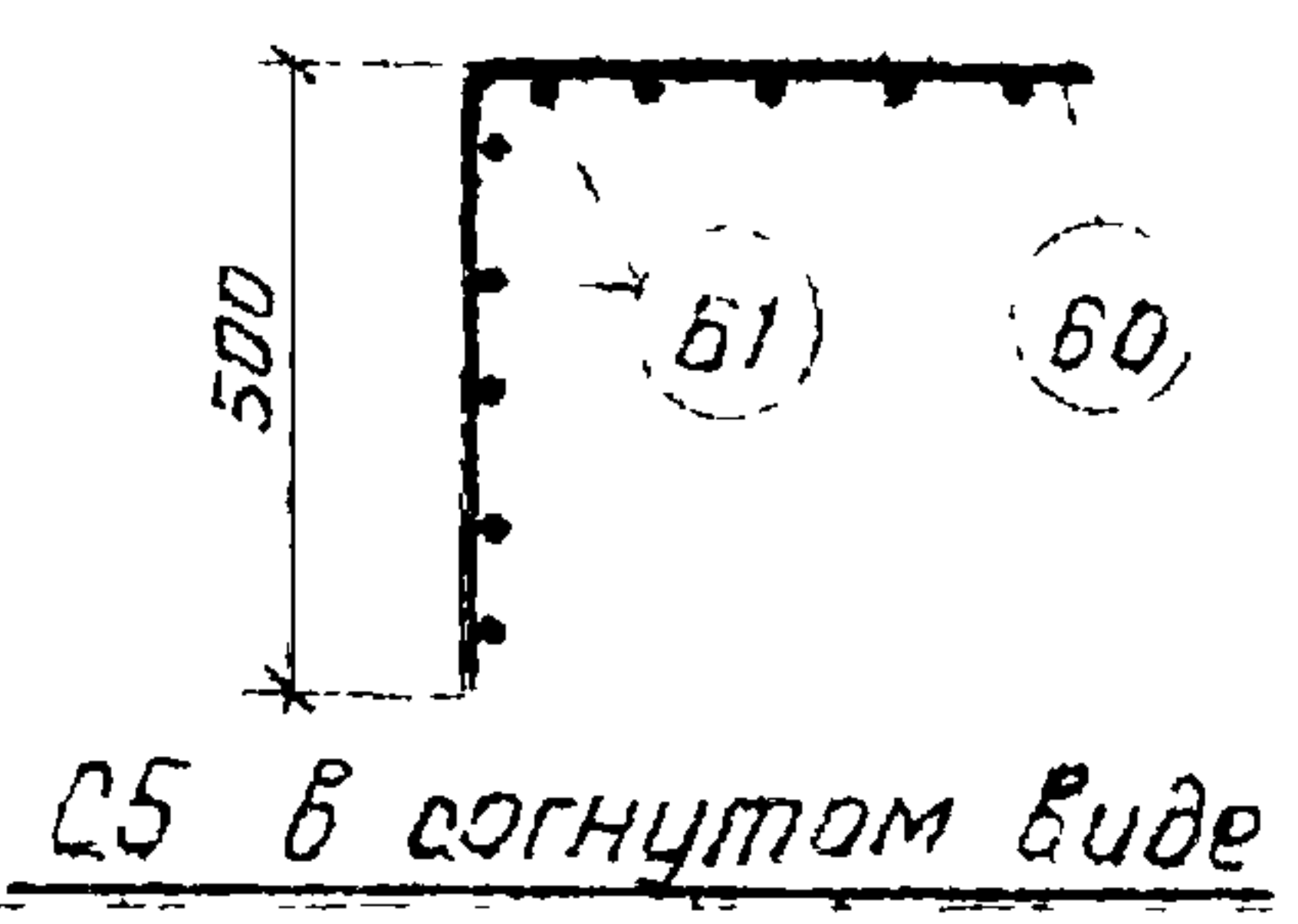
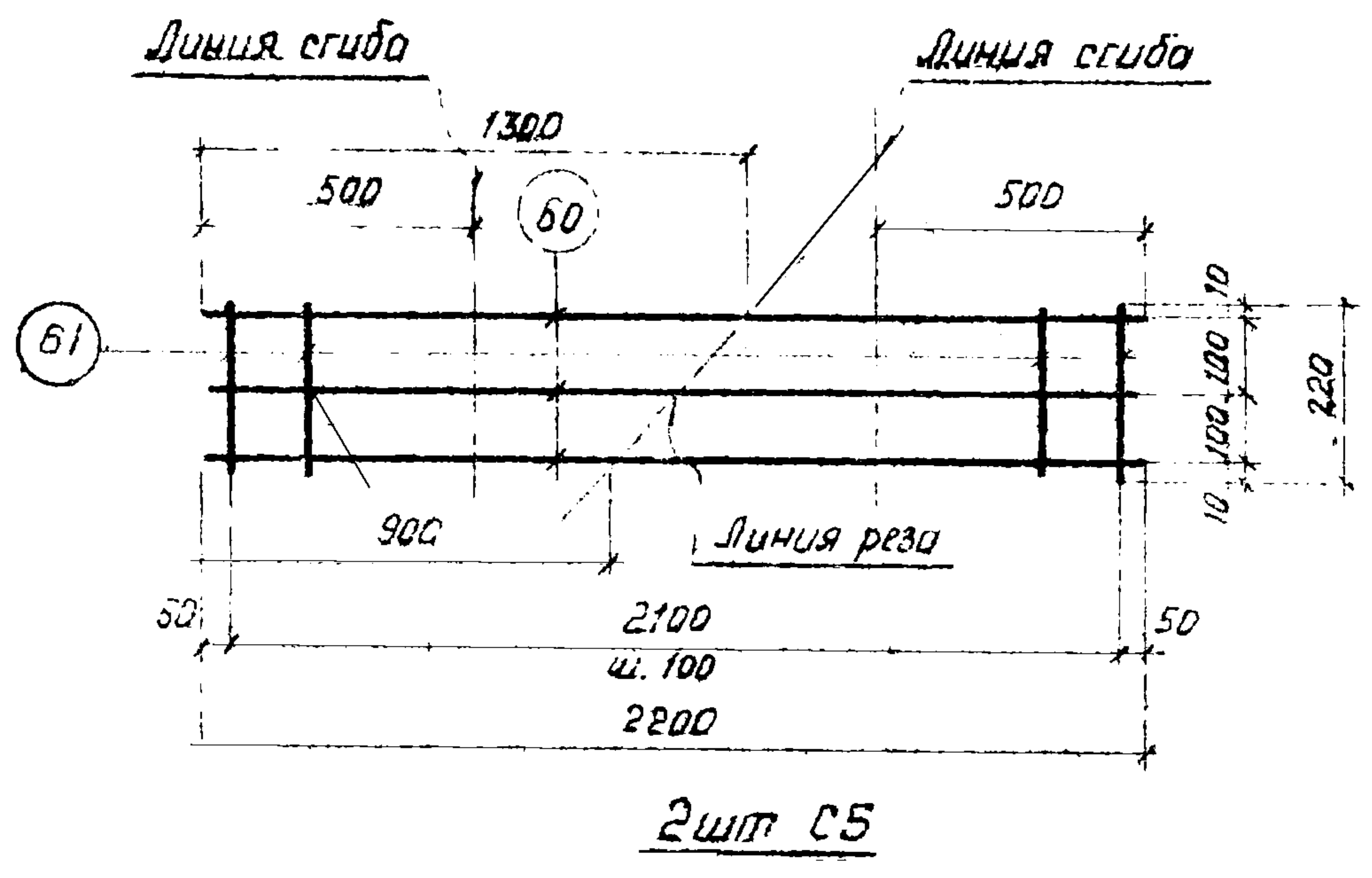
И.О.ИИИ.  
ПРОВЕРИЛ

Петров  
Разенбаум  
Шелопутина  
Старцева

И.И.И.  
И.И.И.

Нач. ОТК-3  
Гл. инж. пр.  
Рук. группы  
Ст. инженер

Госстрой СССР  
ЦНИИПРОМЗДАНИИ  
Москва



Спецификация и расход стали на два изделия

Марка изделия	№ поз.	Ф или сечение, мм	Длина, мм	К-во, шт	Выборка стали		
					Ф или сечение, мм	Общая длина, м	Общий вес, кг
С5 (2шт.)	60	5ВТ	2200	3	5ВТ	6,6	1,0
	61	4ВТ	220	24	4ВТ	5,3	0,5
Вес двух изделий						1,5	

ТК	Железобетонные плиты покрытия размером 3х12м тип II из легких бетонов.	Серия 1.465-3
1971г.	Сетка С5	Вып. 10 Лист часть 2 34

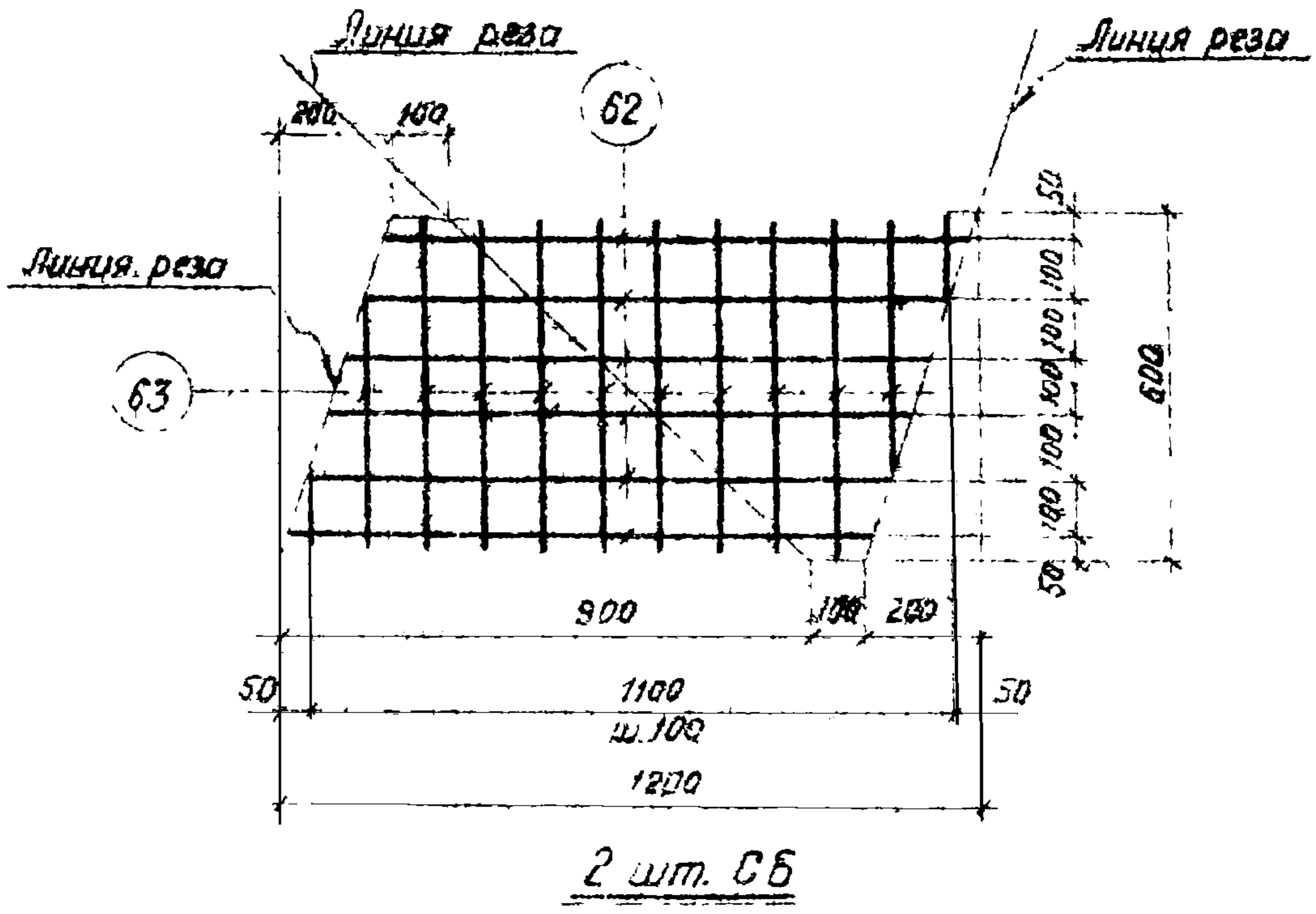
Шифр  
14-71  
7-2394

Кухаренко  
Ивановская

Петров  
Разендильном  
Шелопутин  
Старцева

Нач. отд. 3  
Гл. инж. пр.  
Рук. группы  
Ст. инженер

Госстрой СССР  
ЦНИПРОМЗДАНИИ  
Москва



Спецификация и расход стали на два изделия

Марка изделия	№ поз.	Ф или сечение, мм	Длина, мм	К-во, шт	Выборка стали		
					Ф или сечение, мм	Общая длина, м	Общий вес, кг
СБ (2 шт.)	52	4В1	1000	5	4В1	12,0	1,2
	63	4В1	600	10			
						Вес двух изделий	1,2

ТК	Железобетонные плиты покрытий размером 3х12м тип II из легких бетонов.	серия 1485-3
1971г.	Сетка СБ	Вит. 10 лист 35 лист 35

Шифр  
14-71  
Инд. №  
Т-23945

Кузнецова  
Чудновская

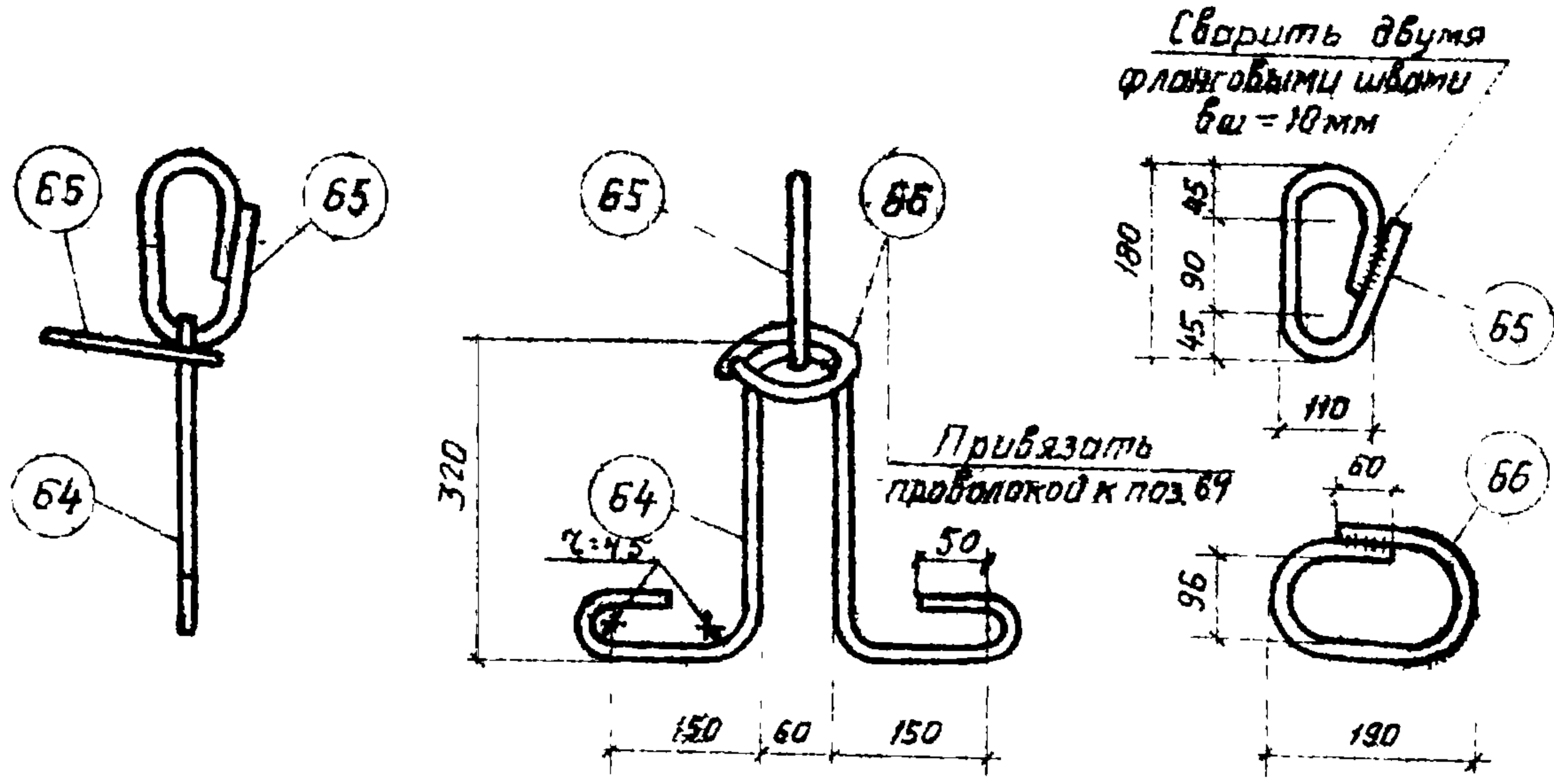
М. С. С. С. С.

И. О. Инж.  
Проверил

Петров  
Розенблюм  
Шевальдина  
Матвеев  
Старцева

Нач. ОТК-3  
Гл. инж. пр.  
Рук. группы  
Ст. инженер

Госстрой СССР  
ЦНИИПРОМЗДАНИИ  
Москва



Примечания:

1. Петля строповочная ПС1 предназначена для плит, при бетонировании которых не допускается наличие элементов, выступающих над поверхностью плиты.
2. При транспортировке плит в горизонтальном положении допускается поз. 66 не устанавливать.
3. Сварку поз. 65 и 66 производить электродами Э42-Т.

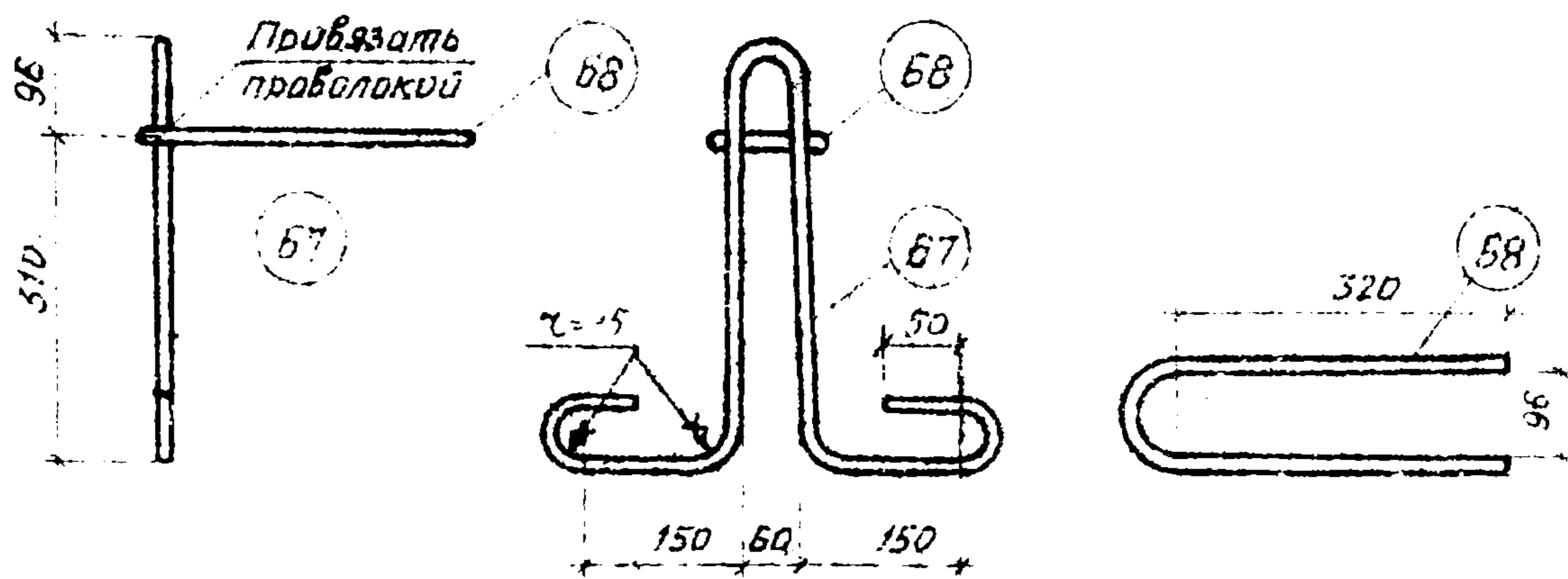
Спецификация и расход стали на одно изделие

Марка изделия	№ поз.	Ф или сечение, мм	Длина, мм	К-во, шт.	Выборка стали		
					Ф или сечение, мм	Общая длина, м	Общий вес, кг
ПС1	64	16 А I	1300	1	16 А I	1,8	27
	65	16 А I	500	1	10 А Ш	0,6	0,4
	66	10 А Ш	550	1	Вес изделия		3,1

ТК	Железобетонные плиты покрытий размером 3x12м тип II из легких бетонов.	Серия 1.465-3
1971г.	Петля строповочная ПС1	Вып. 18 Лист 36 часть 2



14-71  
ИНВ №  
7-23946



ПС2

Примечания:

1. Петля строповочная ПС2 предназначены для плит, при бетонировании которых допускается наличие элементов, выступающих над поверхностью плиты
2. При транспортировке плит в горизонтальном положении допускается поз 68 не устанавливать.

Спецификация и расход стали на одно изделие

Марка изделия	N поз.	Ф или сечение, мм	Длина, мм	К-во, шт.	Выборка стали		
					Ф или сечение, мм	Общая длина, м	Общий вес, кг
ПС2	67	16АІ	1500	1	16АІ	1,5	2,4
	68	10АШ	750	1	10АШ	0,8	0,5
					Вес изделия		2,9

Кузнецов  
Чубовская  
Муром  
Петров  
Розенблюм  
Шелупкина  
Старцева  
Чач ОПК-3  
Гл. инж. пр.  
Рул. группы  
Ст. инженер  
Госстрой СССР  
ЦНИПРОМЗДАНИИ  
Москва

Т.К.	Железобетонные плиты покрытий размером 3x12м тип II из легких бетонов.	Серия 1.465-3
1971г	Петля строповочная ПС2	Вып. 10 Лист часть 2 37

Шифр  
14-71  
ИИВ №  
7-23949

Кузнецова  
Чуриновская

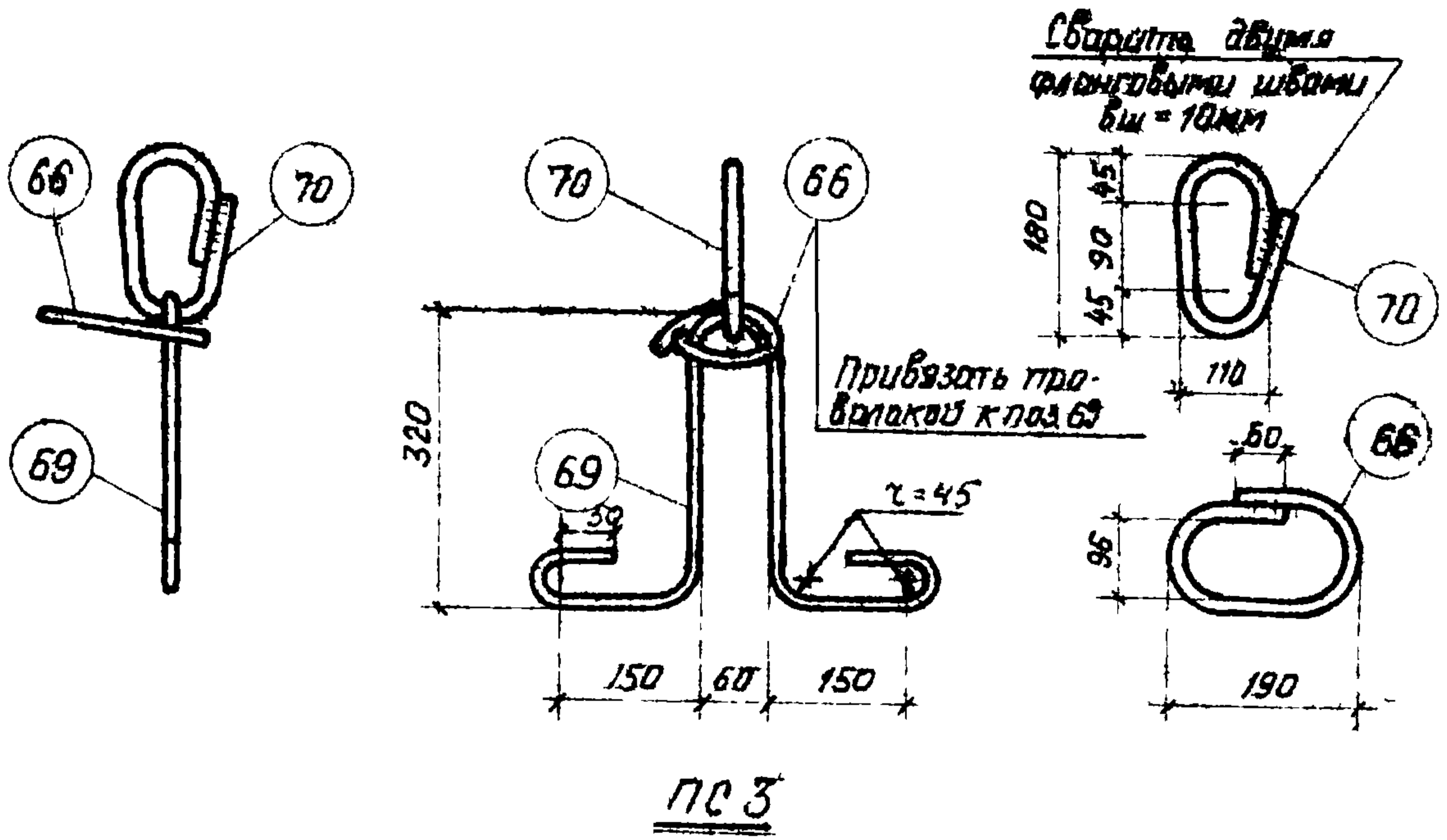
Мухоморов  
Курья

Ц.о. инж.  
Проверил

Петров  
Розенблюм  
Щелавутина  
Старцева

Нач. ОТК-3  
Гл. инж. пр.  
Рук. группы  
Ст. инженер

Госстрой СССР  
ЦНИПРОМЗДАНИИ  
Москва



Примечания:

1. Петля трапециевидная ПСЗ предназначена для плит, при бетонировании которых не допускается наличие элементов, выступающих над поверхностью палки.
2. При транспортировке плит в горизонтальном положении допускается поз. 66 не устанавливать.
3. Сварку поз. 70 производить электродами Э42-Т бш = 10мм.

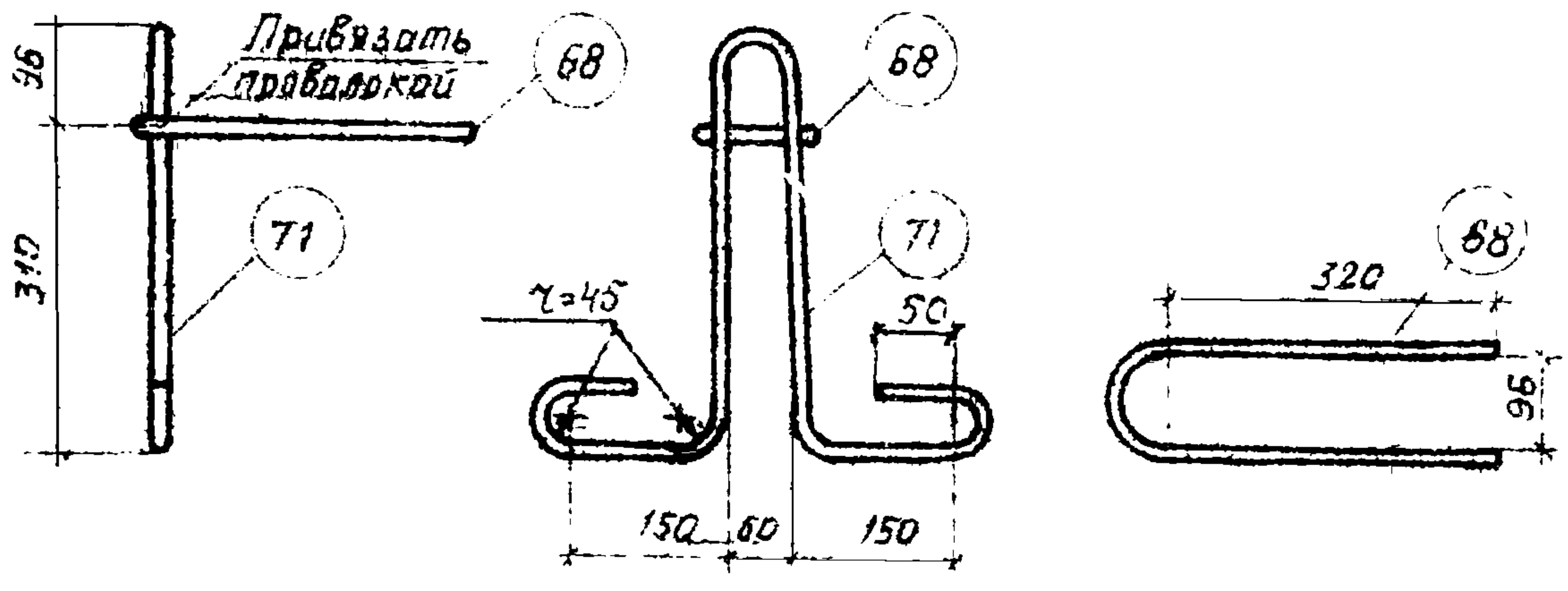
Спецификация и расход стали на одно изделие

Марка изделия	№ поз.	Ф или сечение, мм	Длина, мм	К-во, шт.	Выборка стали		
					Ф или сечение, мм	Общая длина, м	Общий вес, кг
ПСЗ	69	18А1	1300	1	18А1	1,8	36
	70	18А1	500	1	10АШ	0,6	0,4
	66	10АШ	550	1	Вес изделия		4,0

ТК	Железобетонные плиты покрытия размером 3х12м. тип II из легких бетонов	Серия 1.465-3
1971г.	Петля трапециевидная ПСЗ.	ВойлЮ Лист часть 2. 38

Шифр  
14-71  
Инд. №  
7-23948

Мушкетерова  
Мушкетерова  
Мушкетерова  
И.О. инж.  
Приверга  
Петров  
Разенблам  
Шелопутина  
Старгеба  
Нач. ОТК-3  
Гл. инж. пр.  
Рул. группы  
Ст. инженер



ПС4

Примечания:

1. Петля строповочная ПС4 предназначена для плит при бетонировании которых допускается наличие элементов, выступающих над поверхностью плиты
2. При транспортировке плит в горизонтальном положении допускается поз 68 не устанавливать.

Спецификация и расход стали на одно изделие

Марка изделия	№ поз.	Ф или сечение, мм	Длина, мм	к-во, шт.	Выборка стали		
					Ф или сечение, мм	Общая длина, м	Общий вес, кг
ПС4	71	18A1	1500	1	18A1	1,5	3,0
	68	10AIII	750	1	10AIII	0,8	0,5
						Вес изделия	3,5

Госстрой СССР  
ЦНИПРОМЗДАНИЙ  
Москва

ТК	Железобетонные плиты покрытий размером 3x12м тип Д из легких бетонов.	Серия 1.465-3
1971г.	Петля строповочная ПС4	Вып. 10 Лист часть 2 39

Шифр  
14-71  
ИНВ №  
7-23948

Кузнецова  
Чудновская

Петров  
Розенблюм

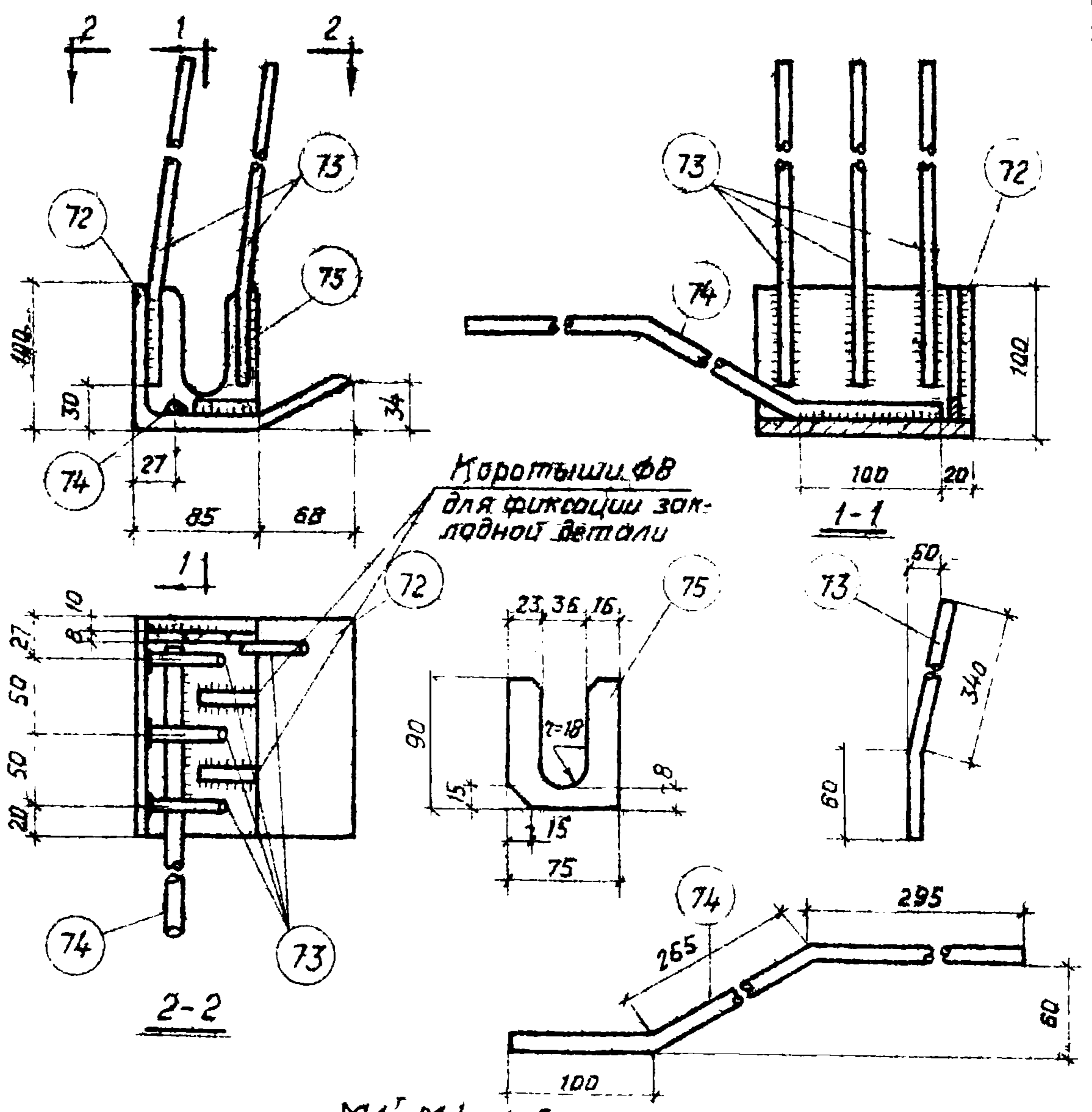
Петров  
Розенблюм  
Шелатулина

Петров  
Розенблюм  
Шелатулина  
Сторчова

Нач. ОТК-3  
Гл. инж. пр.  
Рук. группы  
Ст. инженер

Нач. ОТК-3  
Гл. инж. пр.  
Рук. группы  
Ст. инженер

Госстрой СССР  
ЦНИПРОМЗДАНИЙ  
г. Москва



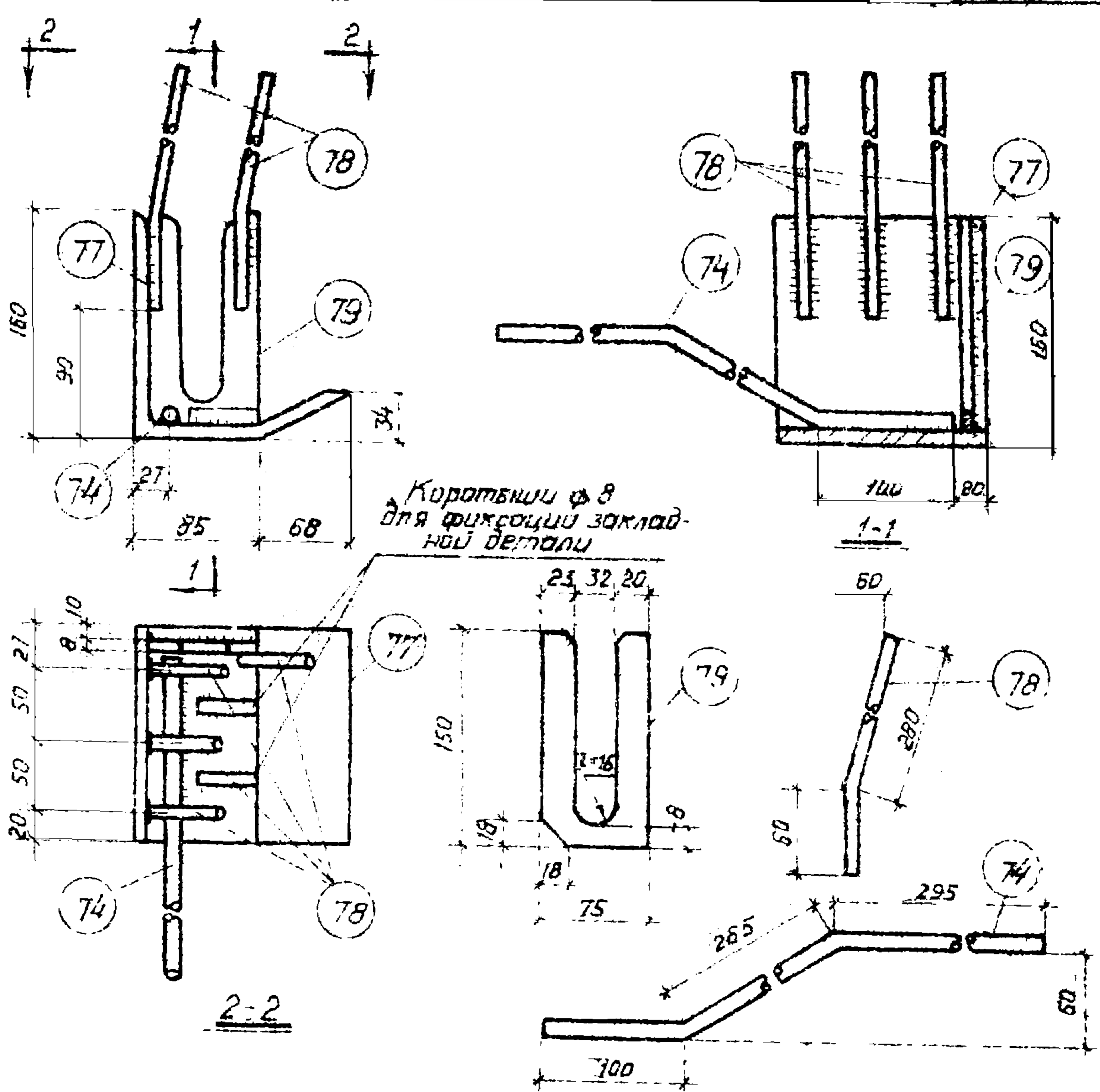
М1, М1н. (обратно чертежу)

**Примечание.** Сварку следует производить электродами Э42А-Ф. Плоские элементы соединяются дуговой сваркой (кш=6мм). Приварку стержней производить контактной (не менее трех точек на стержень) или дуговой (бш=8мм; кш=4мм) сваркой в соответствии с СН 393-69.

Спецификация и расход стали на одно изделие

Марка изделия	N поз.	Ф или сечение, мм	Длина, мм	К-во, шт.	Выборка стали		
					Ф или сечение, мм	Общая длина, м	Общий вес, кг
М1 <sup>Т</sup>	72	Л160×100×9	147	1	Л160×100×9	0,15	2,7
	73	Ф 10АШ	400	4	Ф 10АШ	1,6	1,0
	74	Ф 14АШ	560	1	Ф 14АШ	0,7	0,9
	75	-75×8	90	1	-75×8	0,09	0,4
						Вес изделия	5,0

ТК	Железобетонные плиты покрытий размером 3×12м тип II из легких бетонов	Серия 1.465-3
1971г	Закладные детали М1 <sup>Т</sup> , М1н	Вып. 10 Лист 40 часть 2



М2, М2Н (обратно чертежу)

**Примечание** Сварку следует производить электродами Э42А-Ф. Плоские элементы соединяются дуговой сваркой (ш = 5 мм). Приварку стержней производить контактной (не менее трех точек на стержень) или дуговой (в ш = 8 мм; к ш = 4 мм) сваркой в соответствии СН 393-69. Спецификация и расход стали на одно изделие.

Марка изделия	№ поз.	Ф или сечение, мм	Длина, мм	К-во, шт.	Выборка стали		
					Ф или сечение, мм	Общая длина, м	Общий вес, кг
М2Н	74	Ф 14 АШ	660	1	Л 160x10	0,15	3,7
	77	Л 160x10	147	1	Ф 10 АШ	1,4	0,9
	78	Ф 10 АШ	340	4	Ф 14 АШ	0,7	0,9
	79	- 75x8	150	1	- 75x8	0,15	0,7
						Вес изделия	6,2

ЦНИИОФ  
 14-71  
 МНВ №  
 23930  
 Кузнецова  
 Чусовская  
 Петров  
 Розенблюм  
 Шелопуткина  
 Старцева  
 Ноч. УТН-3  
 Гл. инж. СР.  
 Рук. группы  
 Ст. инженер  
 М.С.Ф.М.  
 Государственный  
 ЦНИПРОМЗДАНИИ  
 Москва

ТК	Железобетонные плиты покрытий размером 3x12м тип II из легких бетонов	Серия 1.465-3
1971г	Закладные детали М2, М2Н	Вып. 10 Лист 41 часть 2

ШНФР  
14-71  
ИВ №  
Т-29858

Кузнецова  
Чудновская

С. М. М.  
М. М.

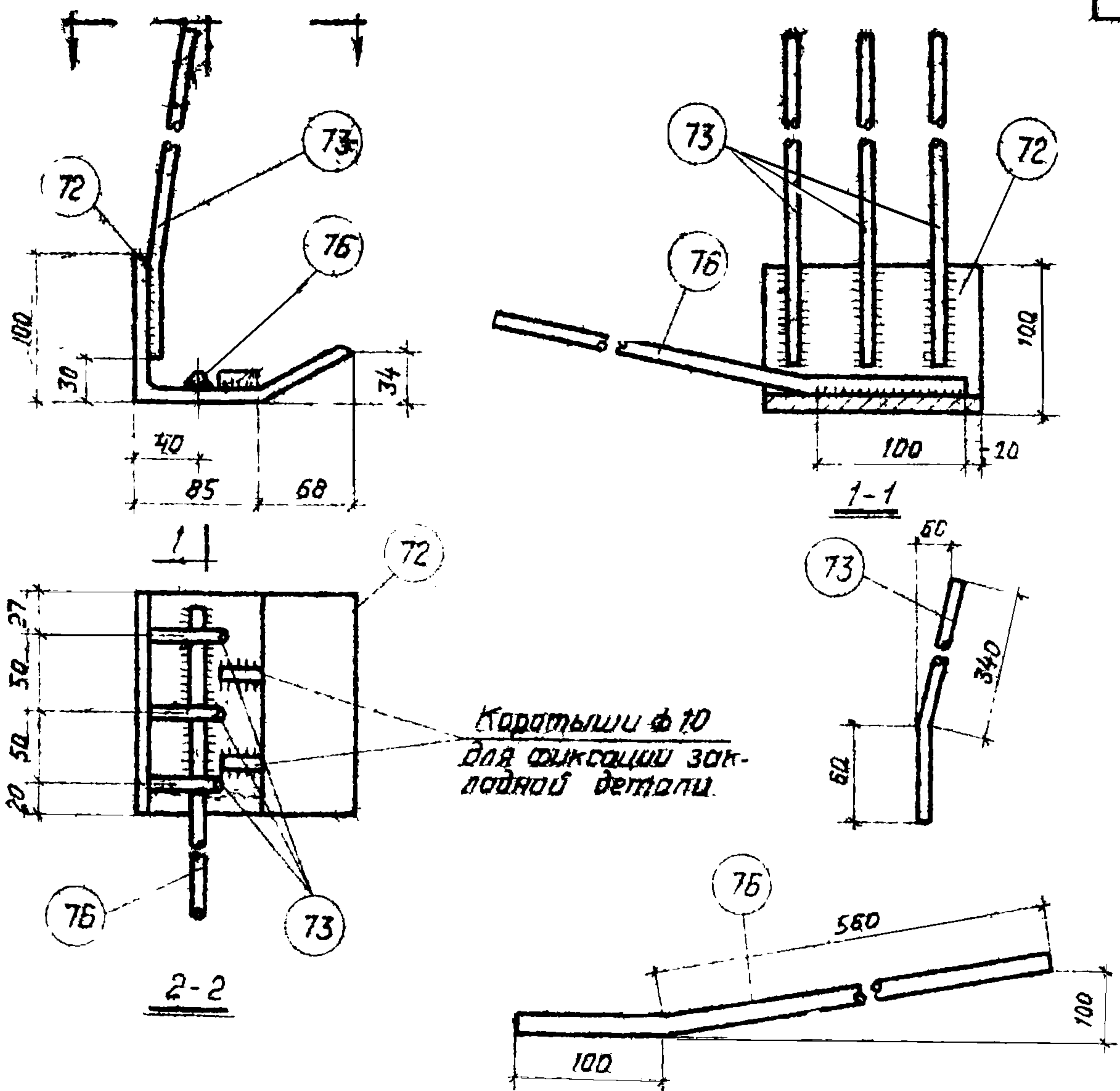
Ц. А. Инж.  
Проберля

Петров  
Разенблам  
Шенгалутина  
Старцева

А. В.  
В. С.  
М. В.

Нач. ОТК-3  
Гл. инж. пр.  
Руч. группы  
Ст. инженер

Госстрой СССР  
ЦНИПРОМЗДАНИИ  
Москва



МЗТ, МЗН (обратно чертежу)

Примечание Приварку стержней производить контактной (не менее трех точек на стержень) или дуговой (электроды Э42А-Фвш=8мм,  $k_{ш}=4мм$ ) сваркой в соответствии с СН 393-69

Спецификация и расход стали на одно изделие

Марка изделия	N поз	Ф или сечение, мм	Длина, мм	К-во, шт	Выборка стали		
					Ф или сечение, мм	Общая длина, м	Общий вес, кг
МЗТ <sub>Н</sub>	72	Л 160×100×9	147	1	Л 160×100×9	0,15	27
	73	Ф 10АШ	400	3	Ф 10АШ	1,2	0,8
	76	Ф 14АШ	660	1	Ф 14АШ	0,7	0,9
Вес изделия							44

ТК	Железобетонные плиты покрытий размером 3×12м тип. II из легких бетонов	Серия 1485-3
7971г.	Закладные детали МЗТ, МЗН	Вып. 10 часть 2
		Лист 42

Л/МФД  
14-71  
ИИВ №  
7-23952

Музыкалова  
Чудомовская

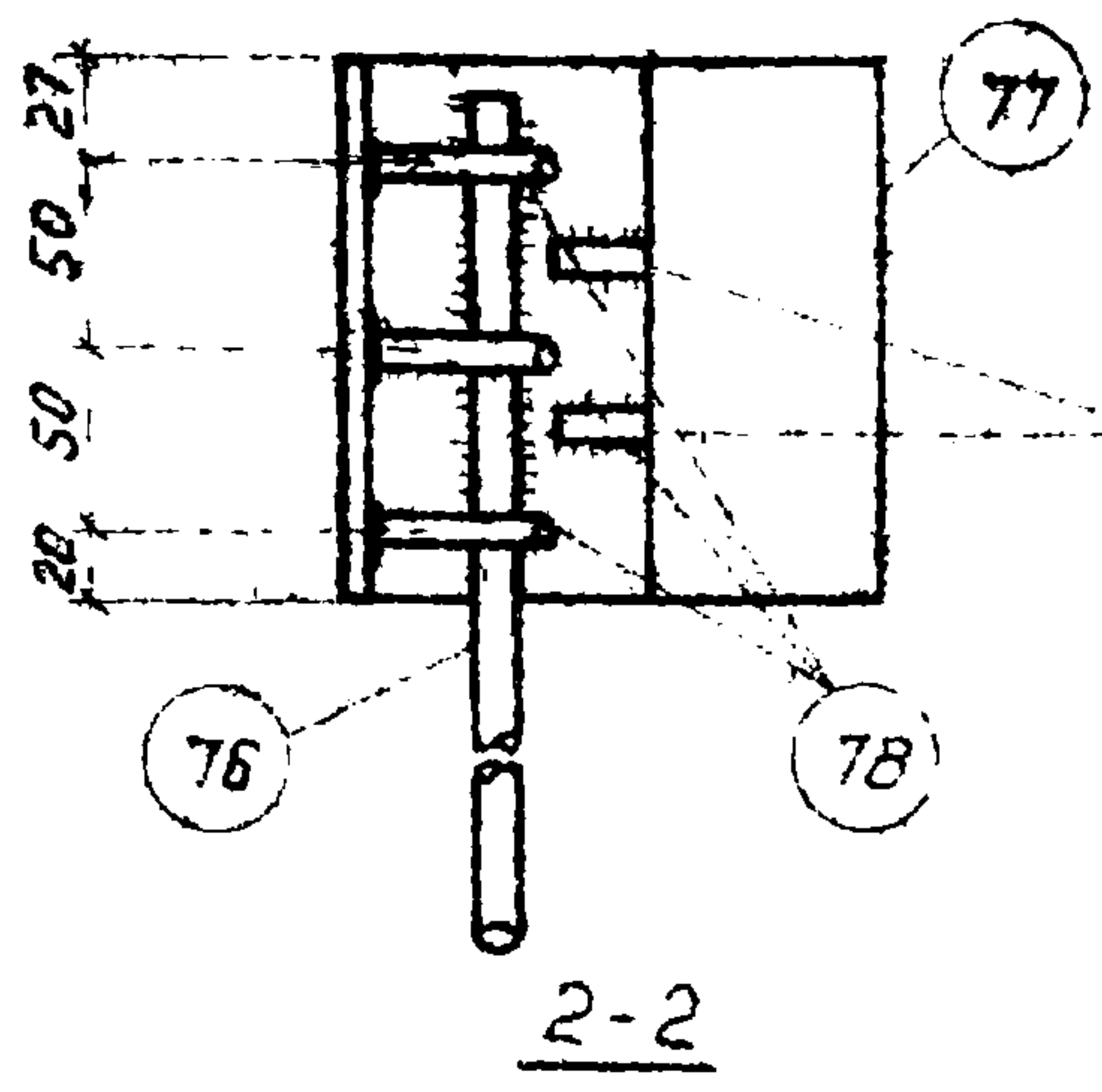
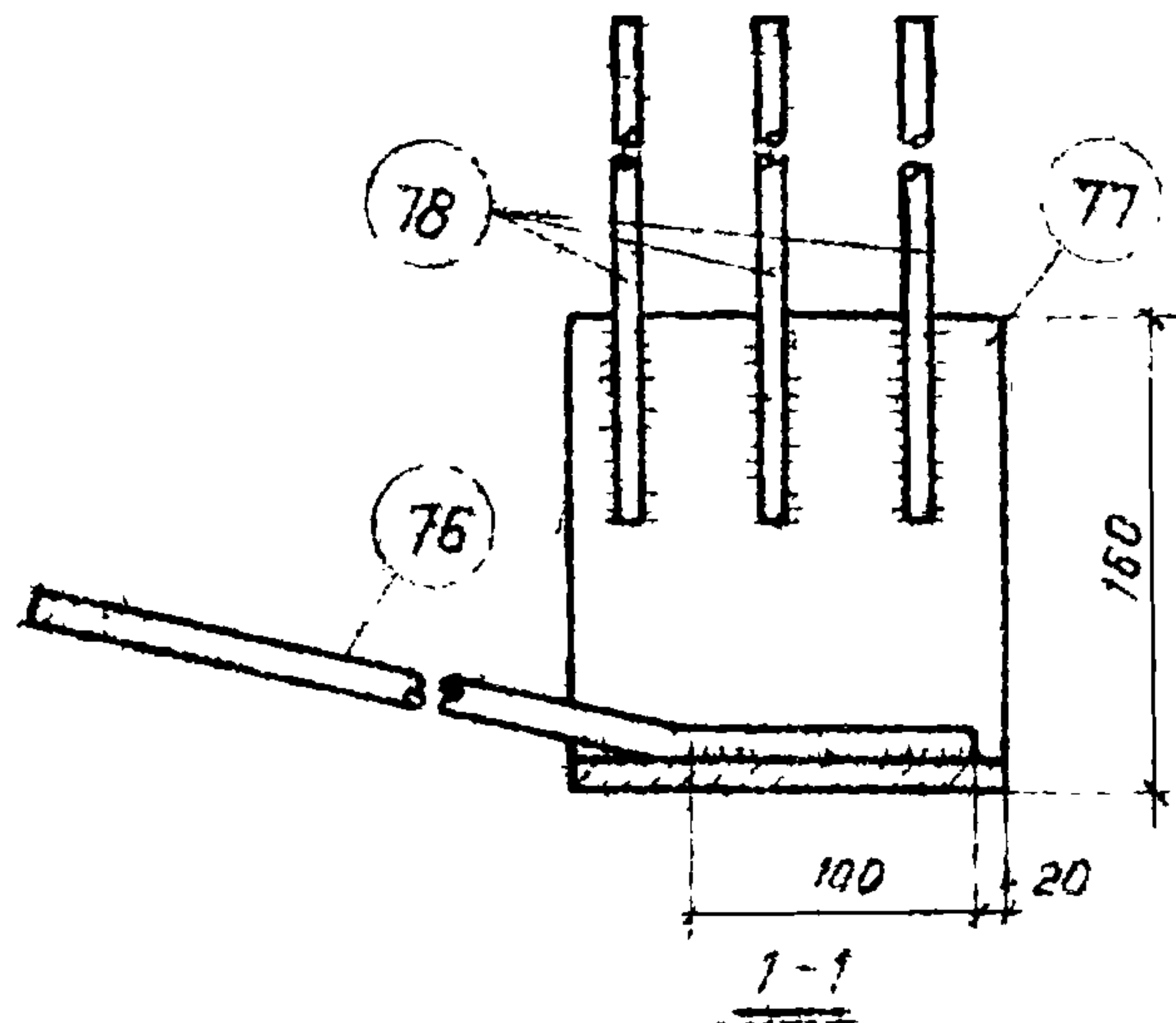
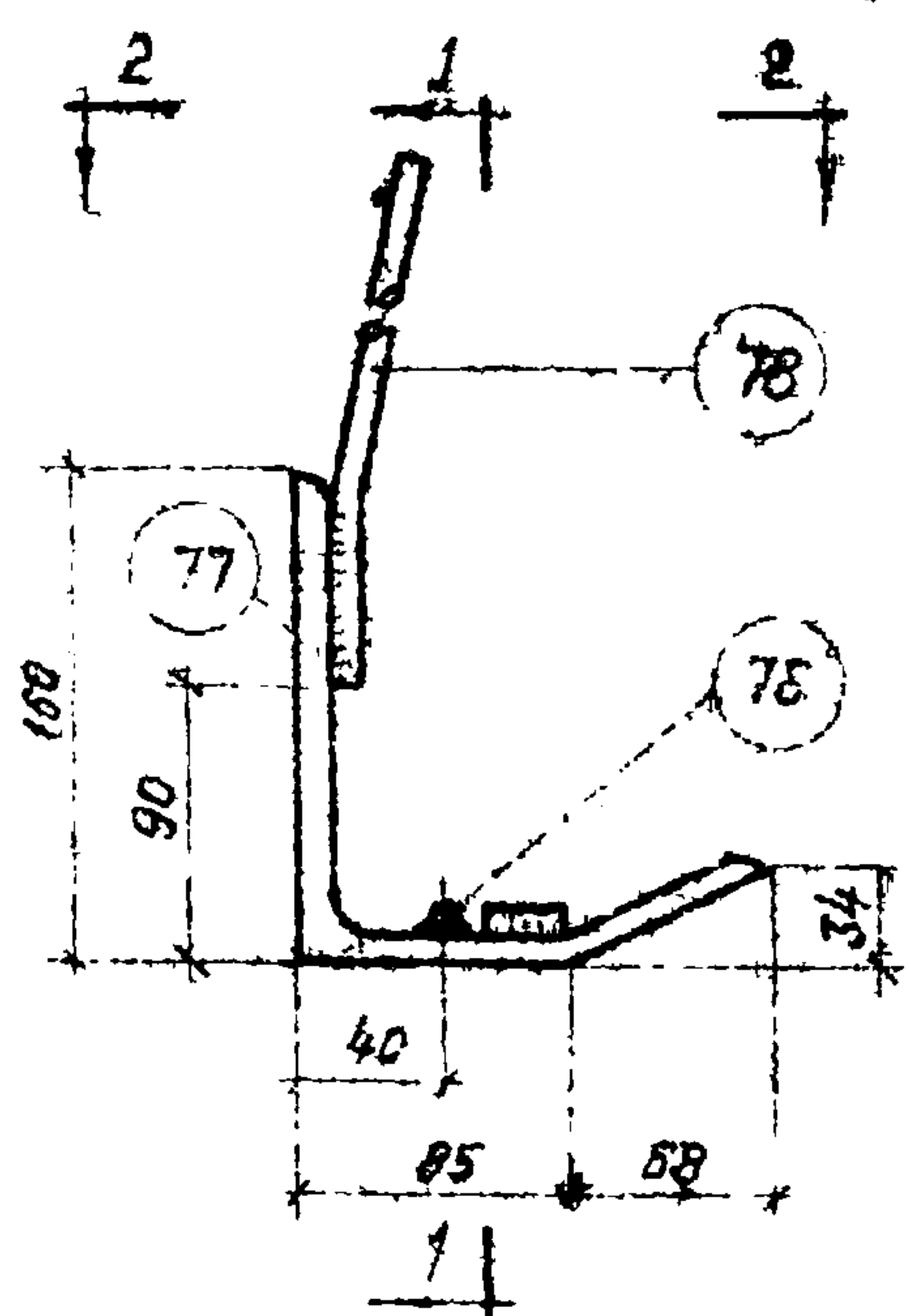
Петров  
Розенблюм

Ц.О. ИИЖ  
Проберил

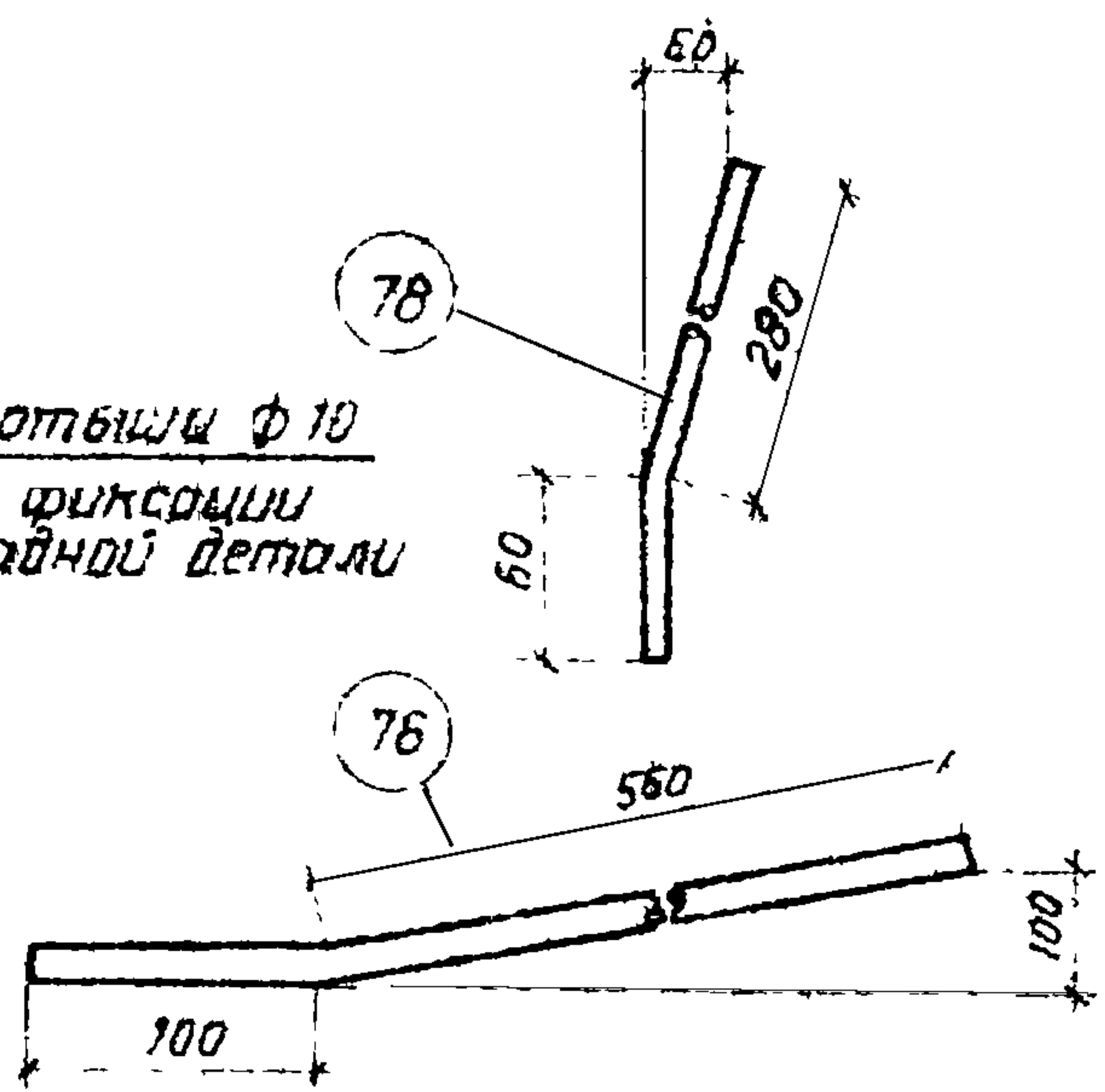
Петров  
Розенблюм  
Шеллапутина  
Старцева

Нач. ОЛН-3  
Гл. инж. пр.  
Рук. группы  
Ст. инженер

Госстрой СССР  
ЦНИИПРОМЗДАНИЙ  
Москва



Коротыши  $\Phi 10$   
для фиксации  
закладной детали



М4Т М4Н (обратно чертежу)

Примечание Приварку стержней производить контактной (не менее трех точек на стержень) или дуговой (электроды Э42А-Ф  $\psi_{ш} = 8\text{мм}$ ,  $\eta_{ш} = 4\text{мм}$ ) сваркой в соответствии с СН 393-69

Спецификация и расход стали на одно изделие

Марка изделия	N поз.	Ф или сечение, мм	Длина, мм	К-во, шт.	Выборка стали		
					Ф или сечение, мм	Общая длина, м	Общий вес, кг
М4Т М4Н	77	L 160x10	147	1	L 160x10	0,15	3,7
	78	$\Phi 10\text{AIII}$	340	3	$\Phi 10\text{AIII}$	1,1	0,7
	76	$\Phi 14\text{AIII}$	560	1	$\Phi 14\text{AIII}$	0,7	0,9
Вес изделия							5,3

ТК Железобетонные плиты покрытый размером 3x12 м тип II из легких бетонов.

1971г.

Закладные детали М4Т, М4Н.

Серия 14Б.5.3

Вып. 10 Лист  
часть 2 43

ШМФР  
14-71  
КНВ №  
Т-23953

Кузнецова  
Чудновская

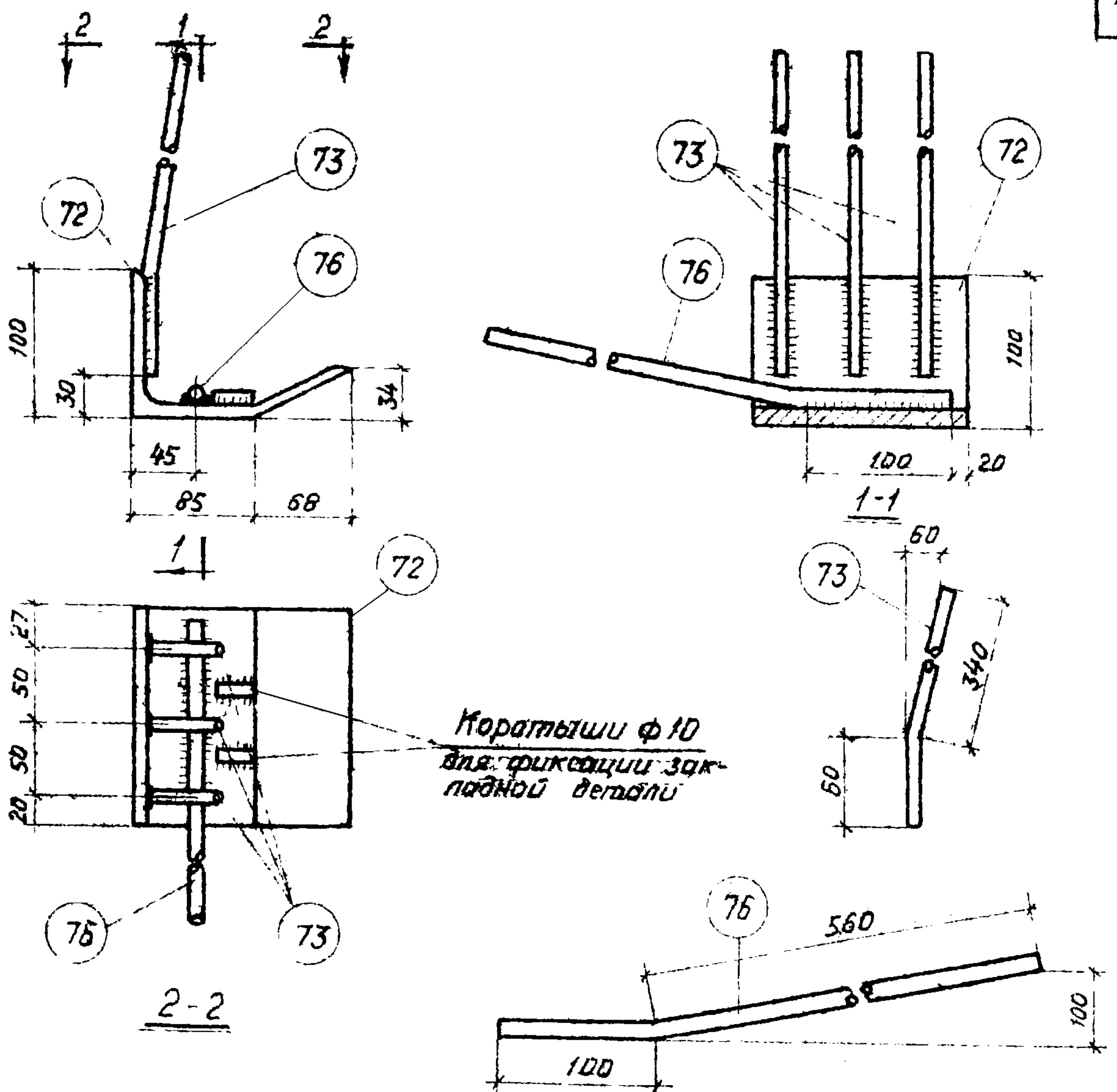
Кузнецов  
Кузнецов

Ц.а.инж  
Проверил

Петров  
Разработал  
Шелопутник

Нач. ОТК-3  
Гл. инж. пр.  
Руководитель  
Ст. инженер

Госстрой СССР  
ЦНИИПРОМЗДАНИЙ  
Москва



М5<sup>Т</sup>, М5Н (обратно чертежу)

**Примечание** Приварку стержней производить контактной (не менее трех точек на стержень), или дуговой (электроды Э42А-Ф вш=8мм, кш=4мм) сваркой в соответствии с СН 393-69.

Спецификация и расход стали на одно изделие

Марка изделия	N поз.	Ф или сечение, мм	Длина, мм	К-во, шт.	Выборка стали		
					Ф или сечение, мм	Общая длина, м	Общий вес, кг
М5 <sup>Т</sup>	72	L160x100x9	147	1	L160x100x9	0,15	2,7
	73	Ф 10АШ	400	3	Ф 10АШ	1,2	0,8
	76	Ф 14АШ	660	1	Ф 14АШ	0,7	0,9
						Вес изделия	4,4

ТК	Железобетонные плиты покрытий размером 3x12м тип II из легких бетонов.	Серия 1.465-3
1971г.	Закладные детали М5 <sup>Т</sup> , М5Н.	Вып. 10 Часть 2 Лист 44



Шифр  
14-71  
МВН  
Т-2995А

Исполнитель  
И.И.И.

Проверил  
П.П.П.

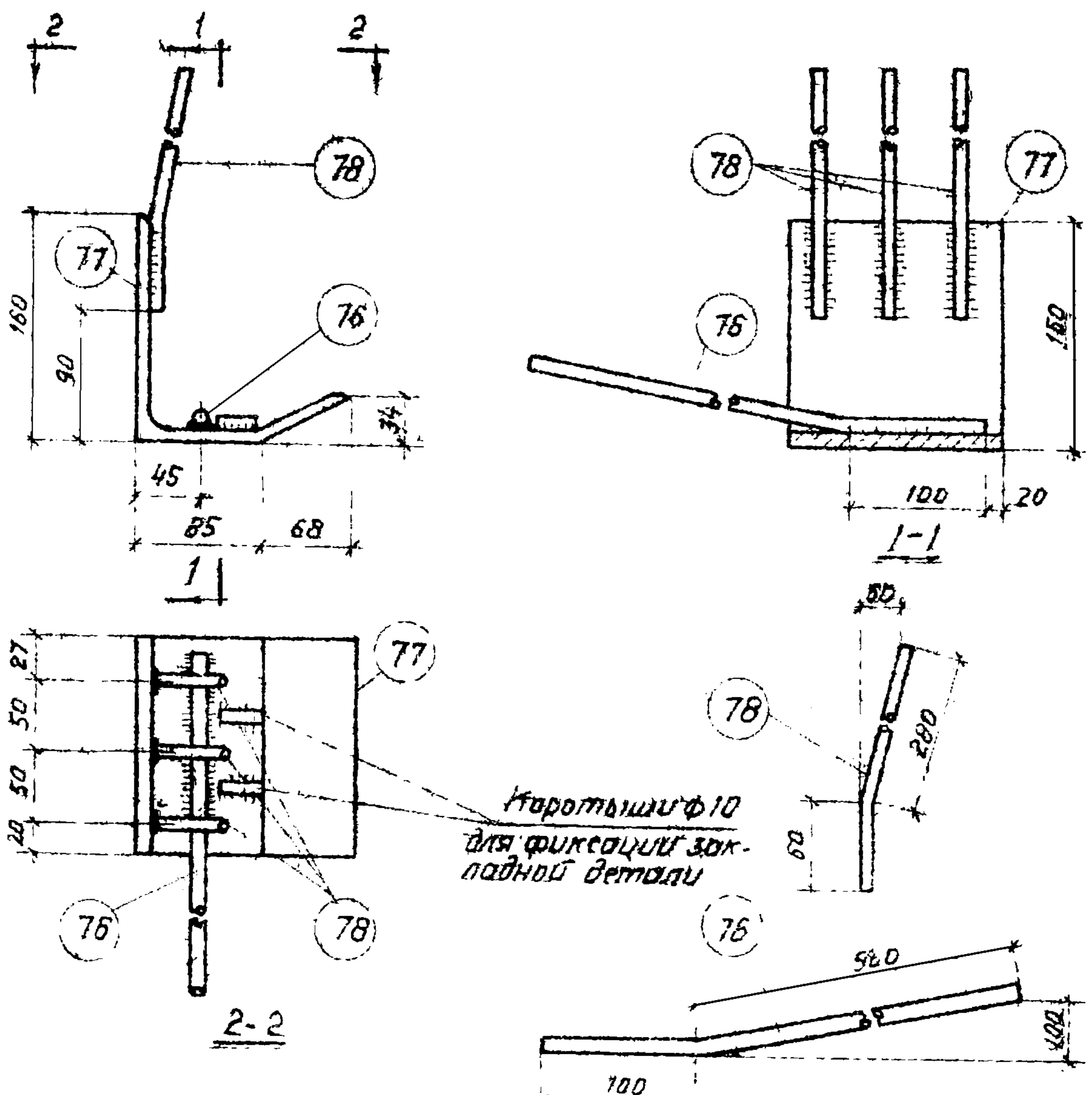
С.О. инж.  
В.В.В.

Петров  
Возенблом  
Шелопутин

Нач. ОТК-3  
Г.И.И.  
Р.И.И.

Сп. инженер  
М.В.В.

Госстрой СССР  
ЦНИИПРОМЗДАНИЙ  
Москва



МБТ, МВН (обратно чертежу)

Примечание. Приварку стержней производить контактной (не менее трех точек на стержень) или дуговой (электроды Э42А-Ф Вш=8мм Пш=4мм) сваркой в соответствии с СН 393-69.

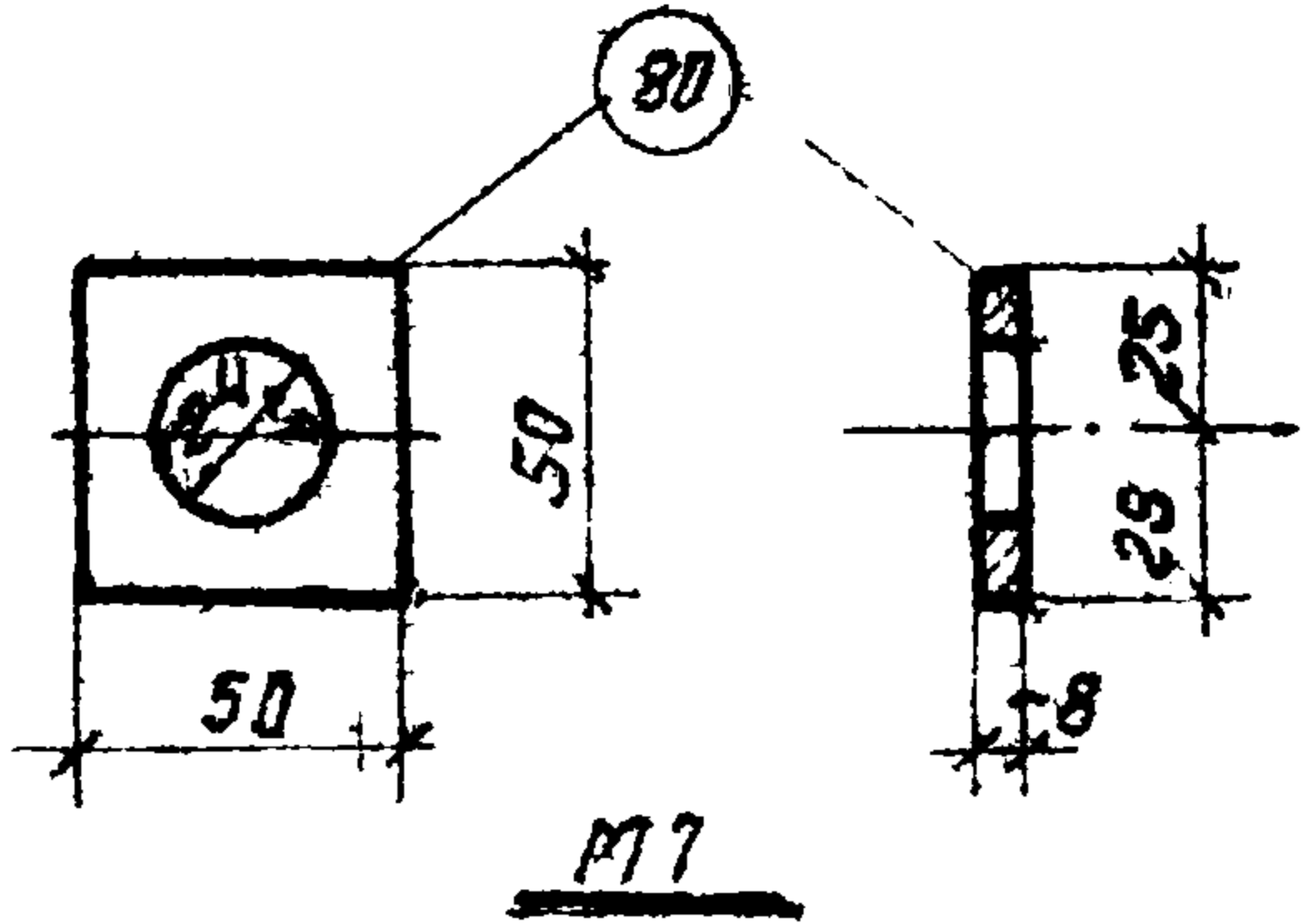
Спецификация и расход стали на одно изделие

Марка изделия	№ поз.	φ или сечение, мм	Длина, мм	К-во, шт.	Выборка стали		
					φ или сечение, мм	Общая длина, м	Общий вес, кг
МБТ	77	L 160x10	147	1	L 160x10	0,15	3,7
	78	φ 10АШ	340	3	φ 10АШ	1,1	0,7
	76	φ 14АШ	660	1	φ 14АШ	0,7	0,9
						Вес изделия	5,3

ТК	Железобетонные плиты покрытий размером 3x12м тип II из легких бетонов	Серия 1.465-3
1971г	Закладные детали МБТ, МБН	Вып. 10 часть 2
		Лист 45

Шифр  
14-71  
ИВ. №  
Т-29955

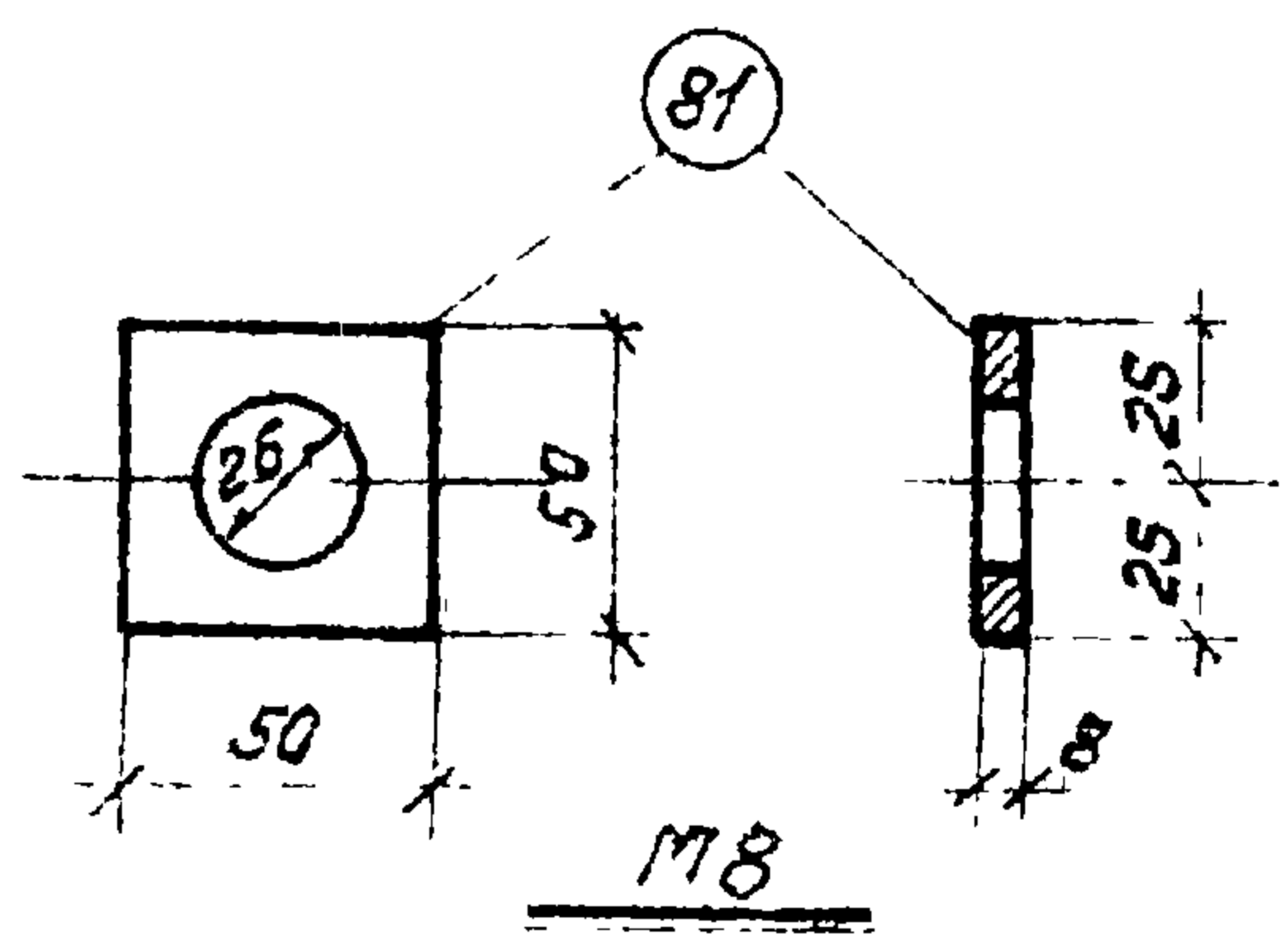
41



Спецификация и расход стали на одно изделие

Марка изделия	№ поз.	Ф или сечение, мм	Длина, мм	К-во, шт.	Выборка, стали		
					Ф или сечение, мм	Общая длина, м	Общий вес, кг
M7	80	-50x8	50	1	-50x8	0,05	0,2
Вес изделия							0,2

ТК	Железобетонные плиты покрытий размером 3x12м тип II из легких бетонов	Серия 1.465-3
1971г.	Закладная деталь M7	Вып. 10 Лист 46 Часть 2



Спецификация и расход стали на одно изделие

Марка изделия	№ поз.	Ф или сечение, мм	Длина, мм	К-во, шт.	Выборка, стали		
					Ф или сечение, мм	Общая длина, м	Общий вес, кг
M8	81	-50x8	50	1	-50x8	0,05	0,2
Вес изделия							0,2

ТК	Железобетонные плиты покрытий размером 3x12м тип II из легких бетонов	Серия 1.465-3
1971г.	Закладная деталь M8	Вып. 10 Лист 47 Часть 2

Кузнецова  
Чайковская  
И.А.  
И.С. Инж.  
Петров  
Розенблюм  
Шелопутин  
Старцева  
Нач. ОТК-3  
Гл. инж. пр.  
рук. группы  
Ст. инженер  
Госстрой СССР  
ЦНИПРОМЗДАНИИ  
Москва

ИИФР  
14-71  
ИИВ №  
7-23986

Кузнецова  
Чуновская

Иванов  
Петров

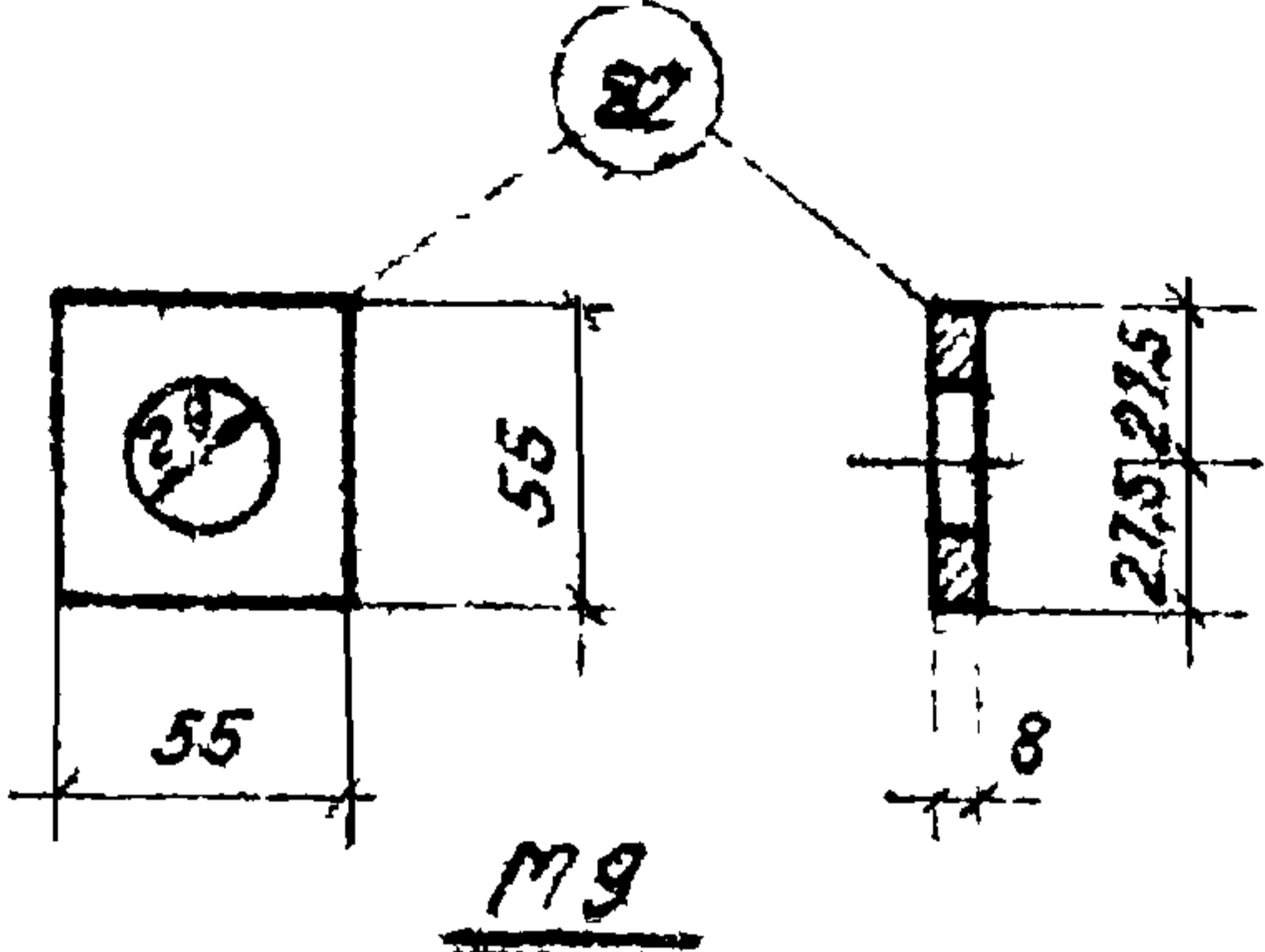
И.О. ИИЖ  
Проверил

Петров  
Разенблом  
Шелупутин  
Старцева

Иванов  
Петров  
Мухоморов

И.О. ИИЖ-3  
М.ИИЖ.ПР.  
Рук. группы  
Ст. инженер

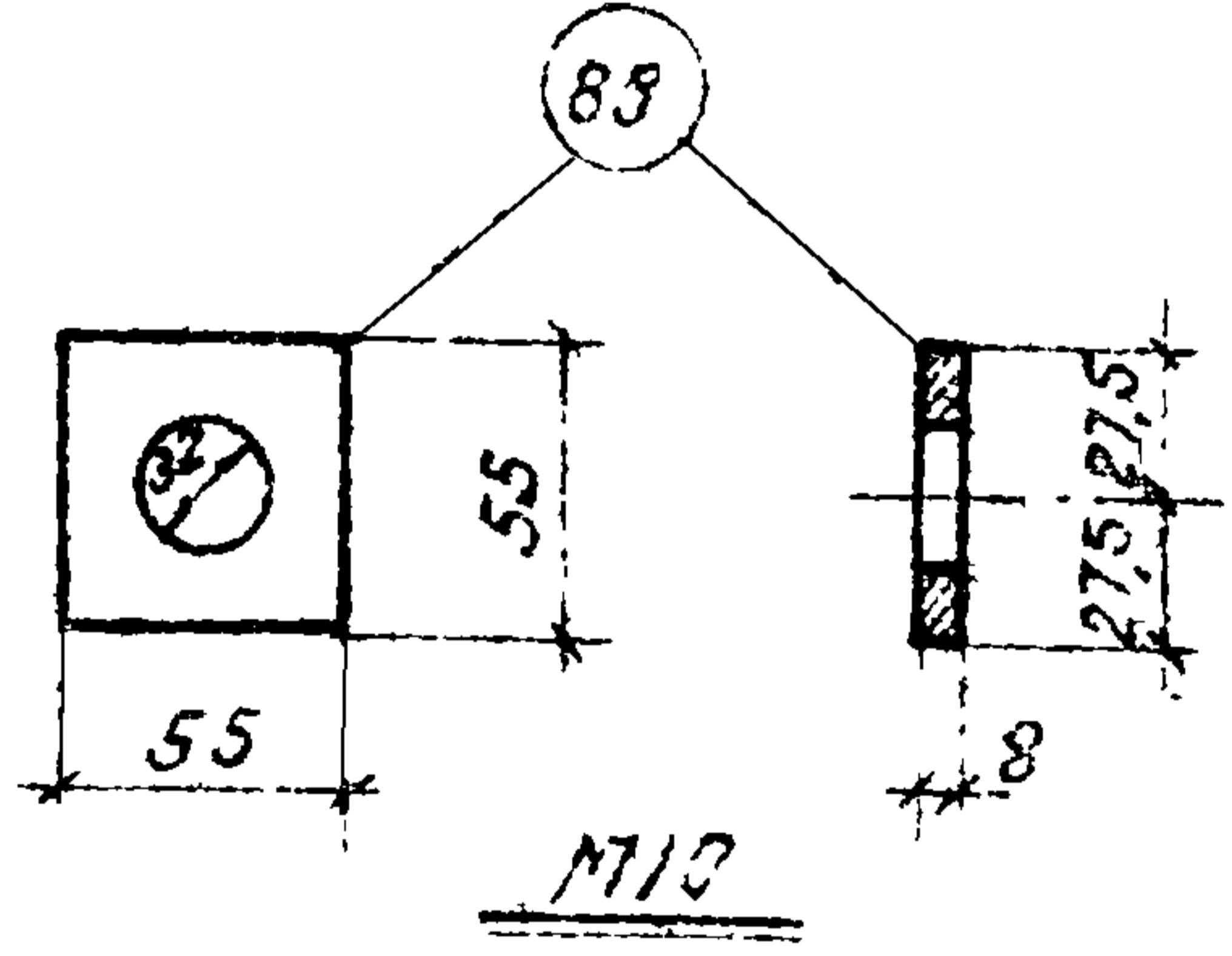
Росстрой СССР  
ЦНИИПРОМЗДАНИИ  
Москва



М9  
Спецификация и расход стали на одно изделие

Марка изделия	N поз.	Ф или сечение, мм	Длина, мм	к-во, шт.	Выборка стали		
					Ф или сечение, мм	Общая длина, м	Общий вес, кг
М9	82	-55x8	55	1	-55x8	0,06	0,2
					Вес изделия		0,2

ТК	Железобетонные плиты покрытия размером 3x12м тип II из легких бетонов	Серия 1.465-3
1971г.	Закладная деталь М9	Вып. 10 Лист 48 Часть 2



М10  
Спецификация и расход стали на одно изделие

Марка изделия	N поз.	Ф или сечение, мм	Длина, мм	к-во, шт.	Выборка стали		
					Ф или сечение, мм	Общая длина, м	Общий вес, кг
М10	83	-55x8	55	1	-55x8	0,06	0,2
					Вес изделия		0,2

ТК	Железобетонные плиты покрытия размером 3x12м тип II из легких бетонов	Серия 1.465-3
1971г.	Закладная деталь М10	Вып. 10 Лист 49 Часть 2

ШМФР.  
14-71  
ИНВ №  
Т-23853

Кузнецова  
Чуриковская

Иванов  
Суров

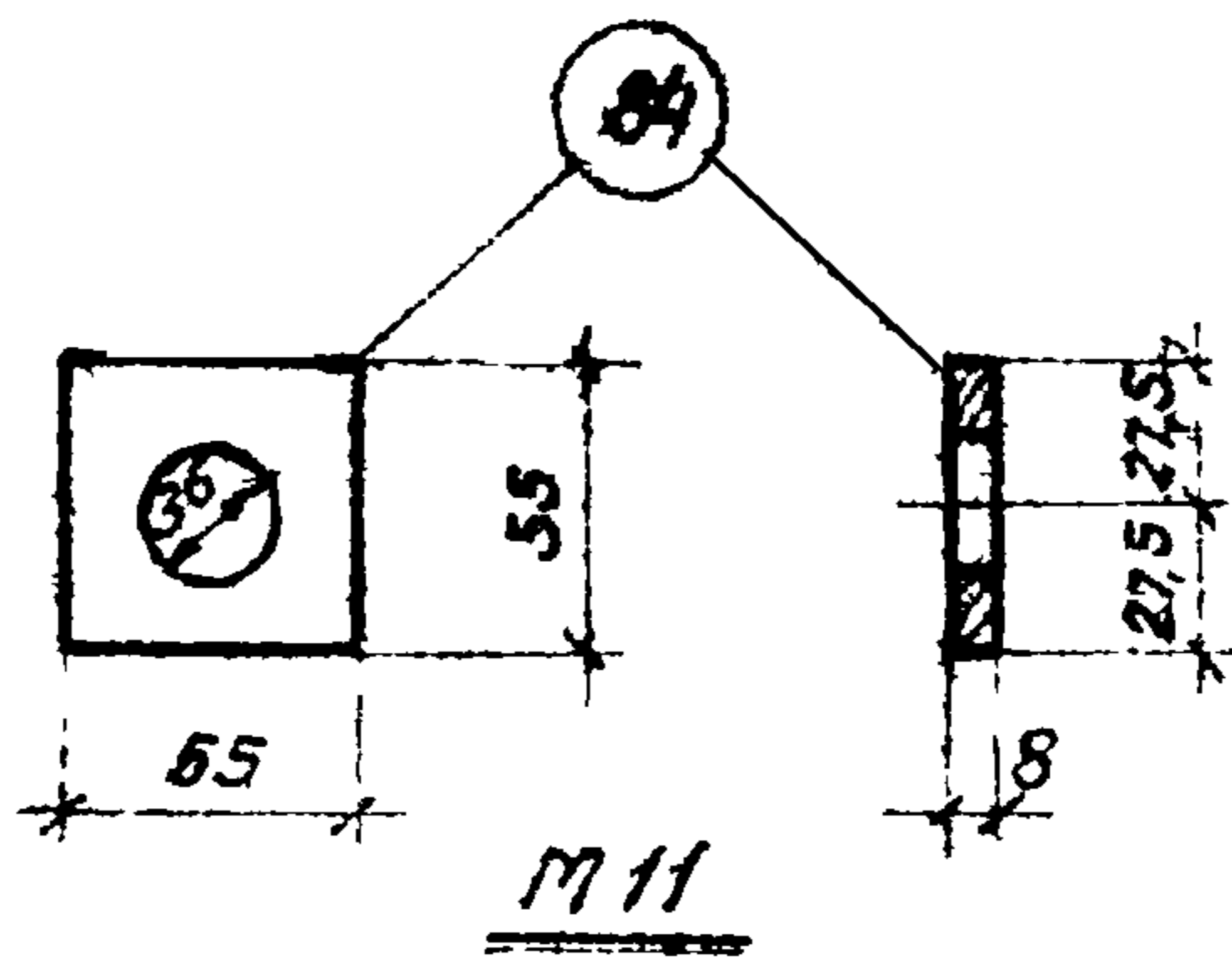
Ч.О. инж.  
Проверил

Петров  
Разенблат  
Швацман

Степанов  
Александр

Нач. ОТК З  
Гл. инж. пр.  
Рук. групп  
Ст. инженер

Госстрой СССР  
ЦНИИПРОМЗДАНИИ  
Москва

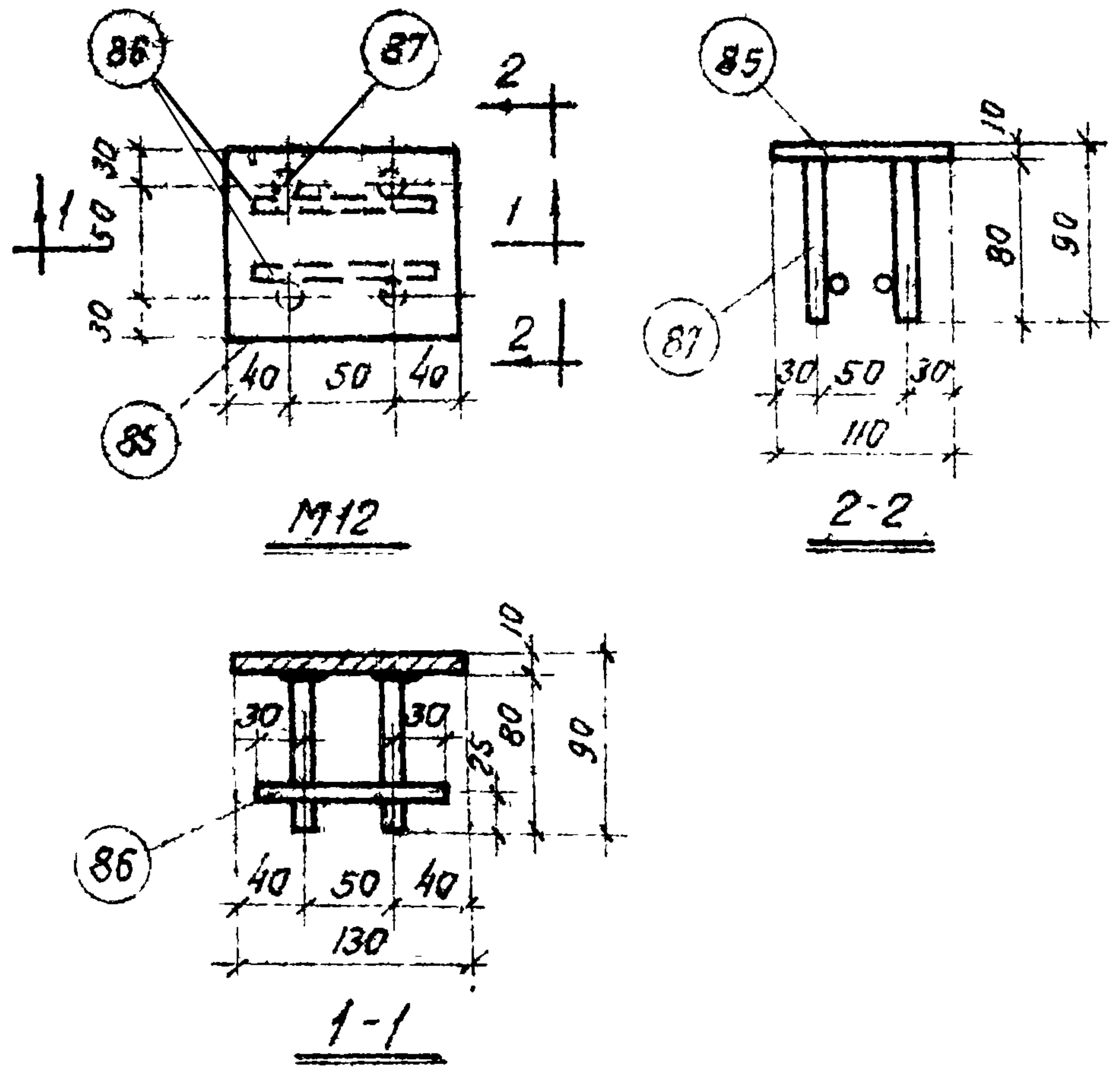


Спецификация и расход стали на одно изделие

Марка изделия	N поз.	Ф или сечение, мм	Длина, мм	К-во, шт.	Выборка стали		
					Ф или сечение, мм	Общая длина, м	Общий вес, кг
М11	84	-55x8	55	1	-55x8	0,06	0,2
					Вес изделия		0,2

ТК	Железобетонные плиты покрытия размером 3x12м тип Д из легких бетонов	Серия 1.465-3
1971г.	Закладная деталь М11	Вып. 10 Лист 50 Часть 2

Шифр		14-71	
Конт. №		Т-23958	
Кухня	Кухня	Кухня	Кухня
У.С. И.Н.А.	Проверка	Петров	Резенблюм
Рук. группы	Ст. инженер	Маслова	Маслова
Росстрой СЭСР ЦНИИПРОМЗДАНИИ Москва			



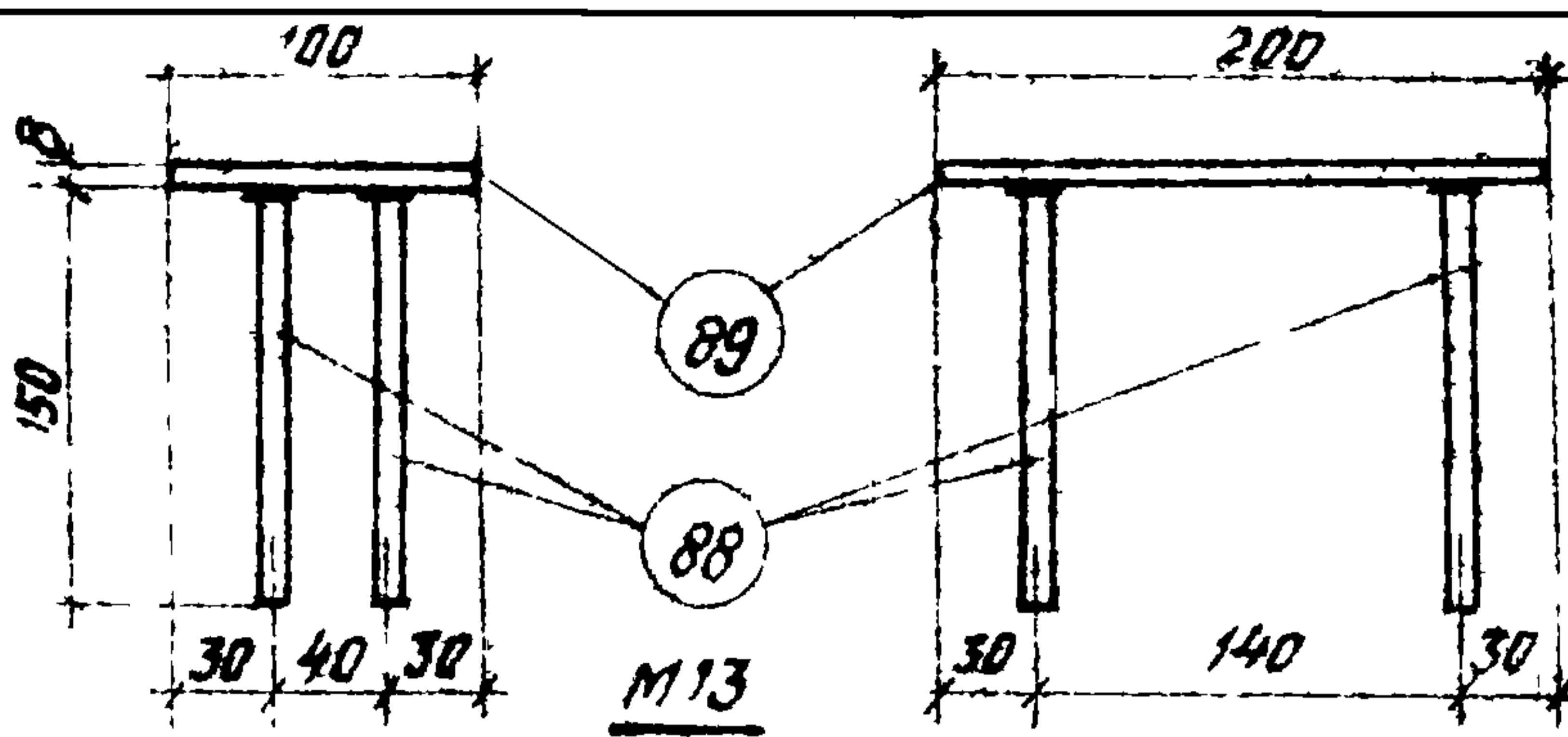
Примечания:

1. Приварку анкерных стержней производить дуговой сваркой многослойными кольцевыми швами (hш=6мм) или дуговой сваркой с устройством в пластинке (поз 85) раззенкованных отверстий. Электроды Э50А-Ф.
2. Приварку поз. 86 к поз. 87 производить контактной сваркой.
3. Допускается закладные детали М12 объединять с пространственными каркасами КП13-КП16 до установки в форму.

Спецификация и расход стали на одно изделие

Марка изделия	N поз.	Ф или сечение, мм	Длина, мм	Кол-ч. шт.	Выборка стали		
					Ф или сечение, мм	общая длина, м	общий вес, кг
М12	85	- 110x10	130	1	- 100x10	0,13	1,2
	86	10А III	110	2	10А III	0,6	0,4
	87	10А III	80	4	Вес изделия		1,6

ТК	Железобетонные плиты, покрытий размером 3x12м тип II из легких бетонов	Серия 1.465-3
15И	Закладная деталь М12	Вып. 10 Лист Часть 2 51

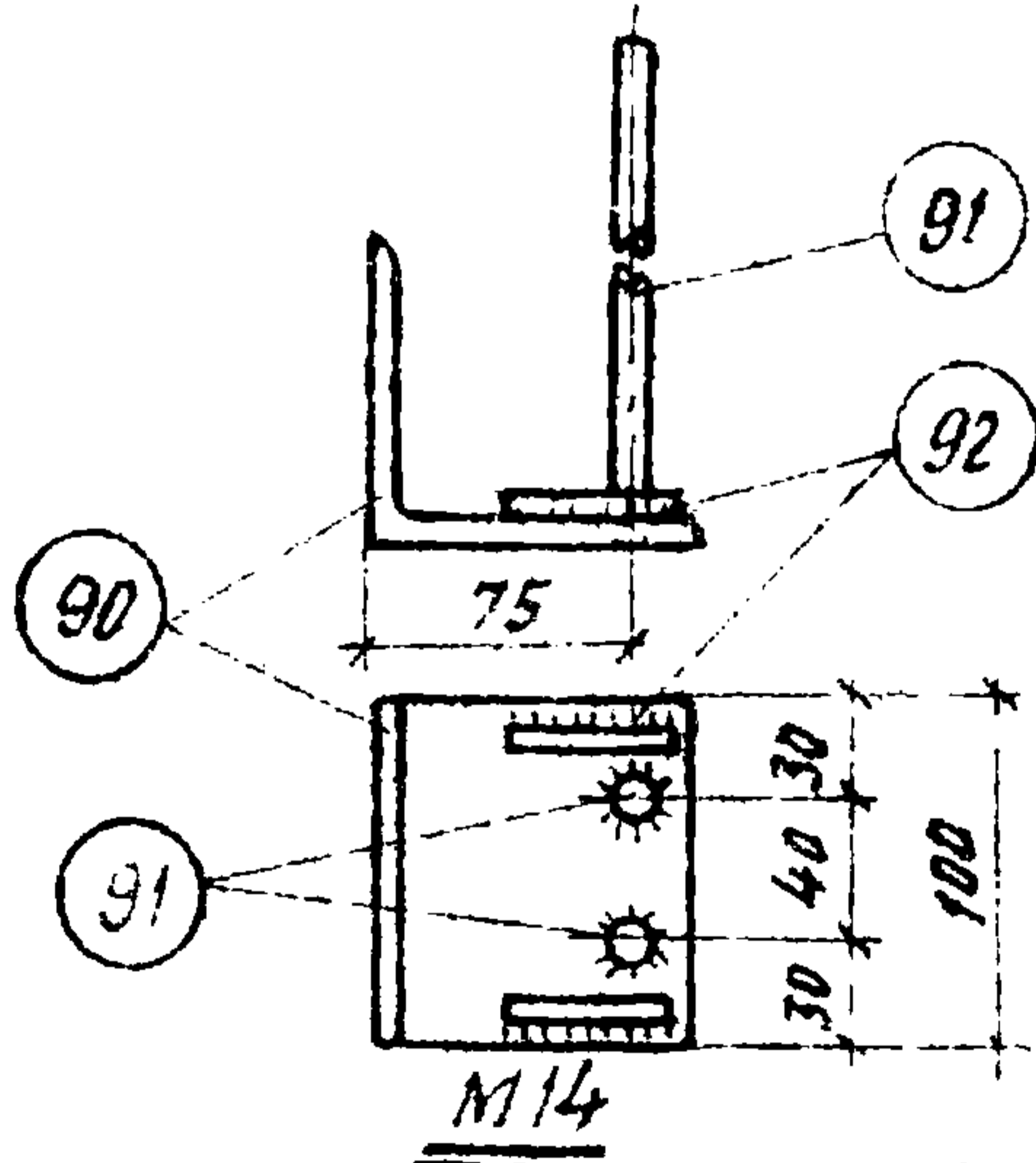


**Примечание.** Приварку анкерных стержней производить дуговой сваркой многослойными кольцевыми швами (пш=6мм) или дуговой сваркой с устройством в пластинке (поз 89) раззенкованных отверстий. Электроды Э50А-Ф

Спецификация и расход стали на одно изделие

Марка изделия	№ поз.	Ф или сечение, мм	Длина, мм	К-во, шт.	Выборка стали		
					Ф или сечение, мм	Общая длина, м	Общий вес, кг
М13	88	10 АШ	150	4	10 АШ	0,6	0,4
	89	-100x8	200	1	-100x8	0,2	1,3
					Все изделия		1,7

1971	ТК	Железобетонные плиты покрытий размером 3x12 м тип II из легких бетонов	Серия 1.465-3



**Примечание.** Приварку поз 91 к поз. 90 производить под флансом

Спецификация и расход стали на одно изделие

Марка изделия	№ поз.	Ф или сечение, мм	Длина, мм	К-во, шт.	Выборка стали		
					Ф или сечение, мм	Общая длина, м	Общий вес, кг
М14	90	L 90x8	100	1	L 90x8	0,1	1,1
	91	10 АШ	300	2	10 АШ	0,7	0,5
	92	10 АШ	50	2	Вес изделия		1,6

1971	ТК	Железобетонные плиты покрытий размером 3x12 м тип II из легких бетонов	Серия 1.465-3

14-71  
ИИВ №  
Т-23959

Проверил

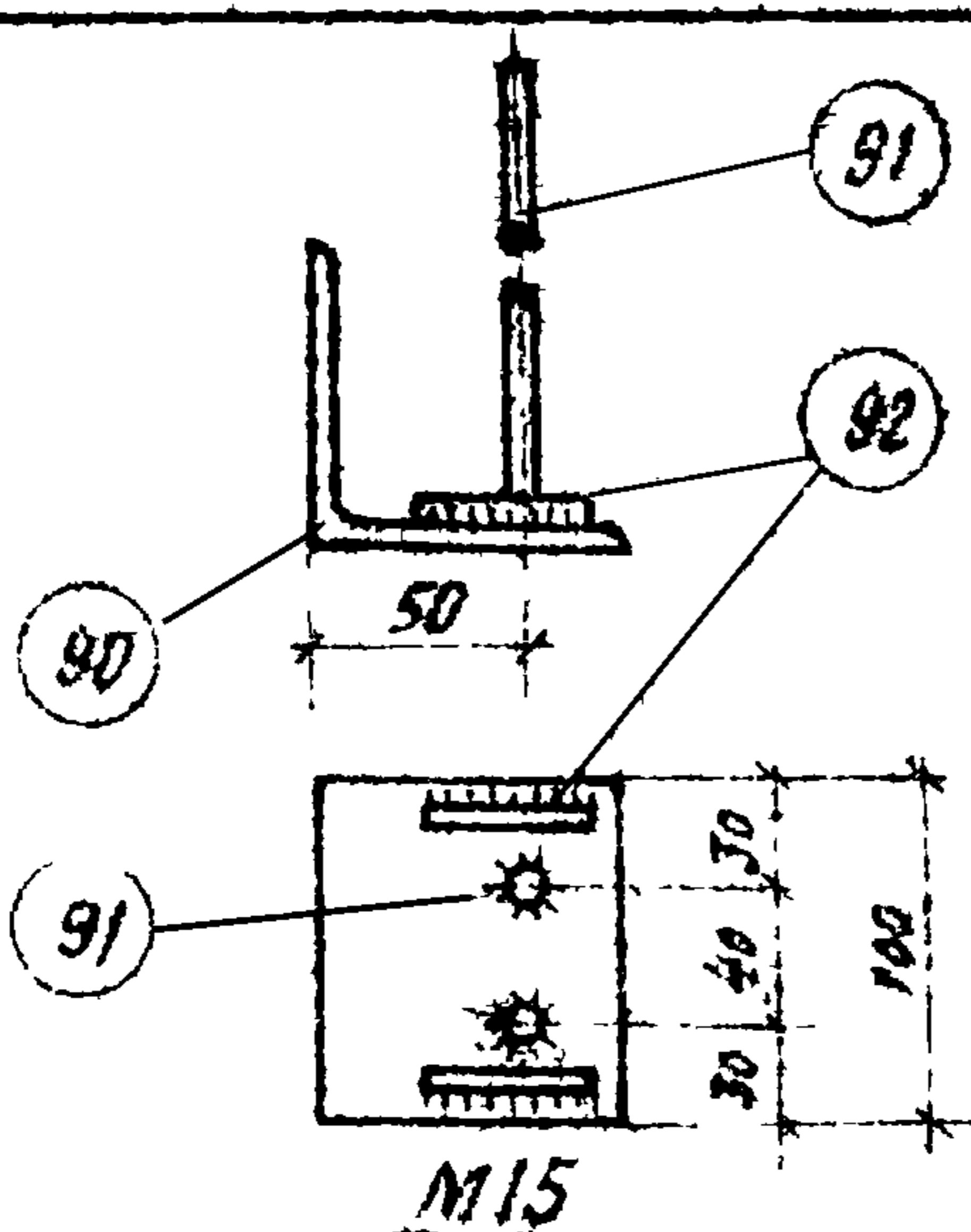
Петров  
Разенблюм  
Щелопутина  
Старцева

Нач. ОТК-3  
Гл. инж. пр.  
Рук. группы  
Ст. инженер

ЦНИПРОМЗАДАНИЙ  
г. Москва

Шифр  
14-71  
ИИВ №  
Т-23960

46



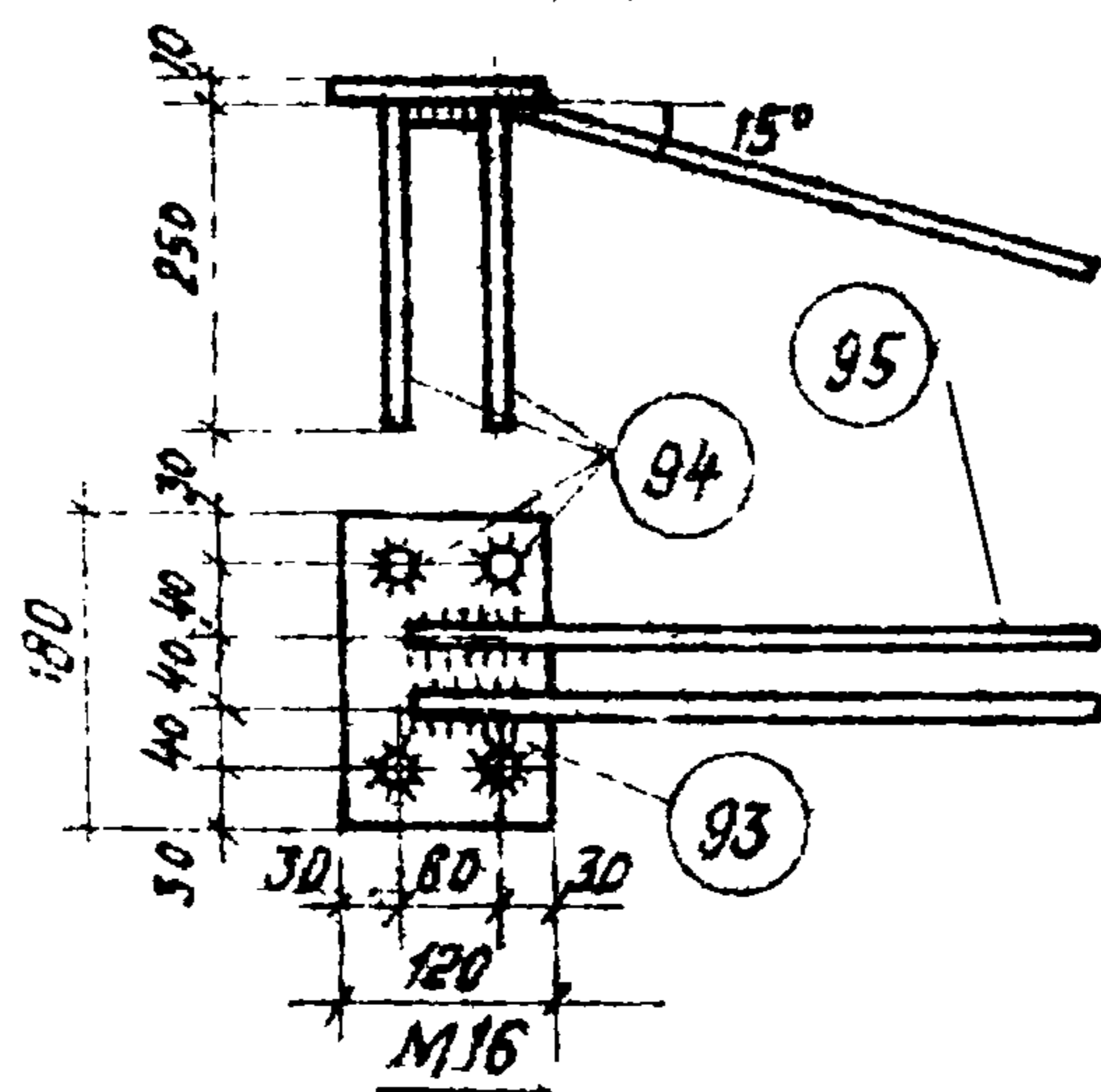
Примечание. Приварку поз. 91 к поз. 90 производить под флюсом

Спецификация и расход стали на одно изделие

Марка изделия	№ поз.	Ф или сечение мм	Длина мм	К-во, шт.	Выборка стали		
					Ф или сечение, мм	Общая длина, м	Общий вес, кг
M15	90	∠90x8	100	1	∠90x8	0,1	1,1
	91	10АШ	300	2	10АШ	0,7	0,5
	92	10АШ	50	2	Вес изделия		1,6

ТК Железобетонные плиты покрытий размером 3x12м тип II из легких бетонов Серия 1.465-3

1971г Закладная деталь M15 Вып. 10 Лист 54 часть 2



Примечания: 1. Приварку поз 94 к поз 93 производить под флюсом. 2. Приварку поз 95 к поз 93 производить контактной (не менее трех точек на стержень) или дуговой (вщ=8мм, нщ=4мм) сваркой в соответствии с СН 393-69. Электроды Э42А-Ф.

Спецификация и расход стали на одно изделие

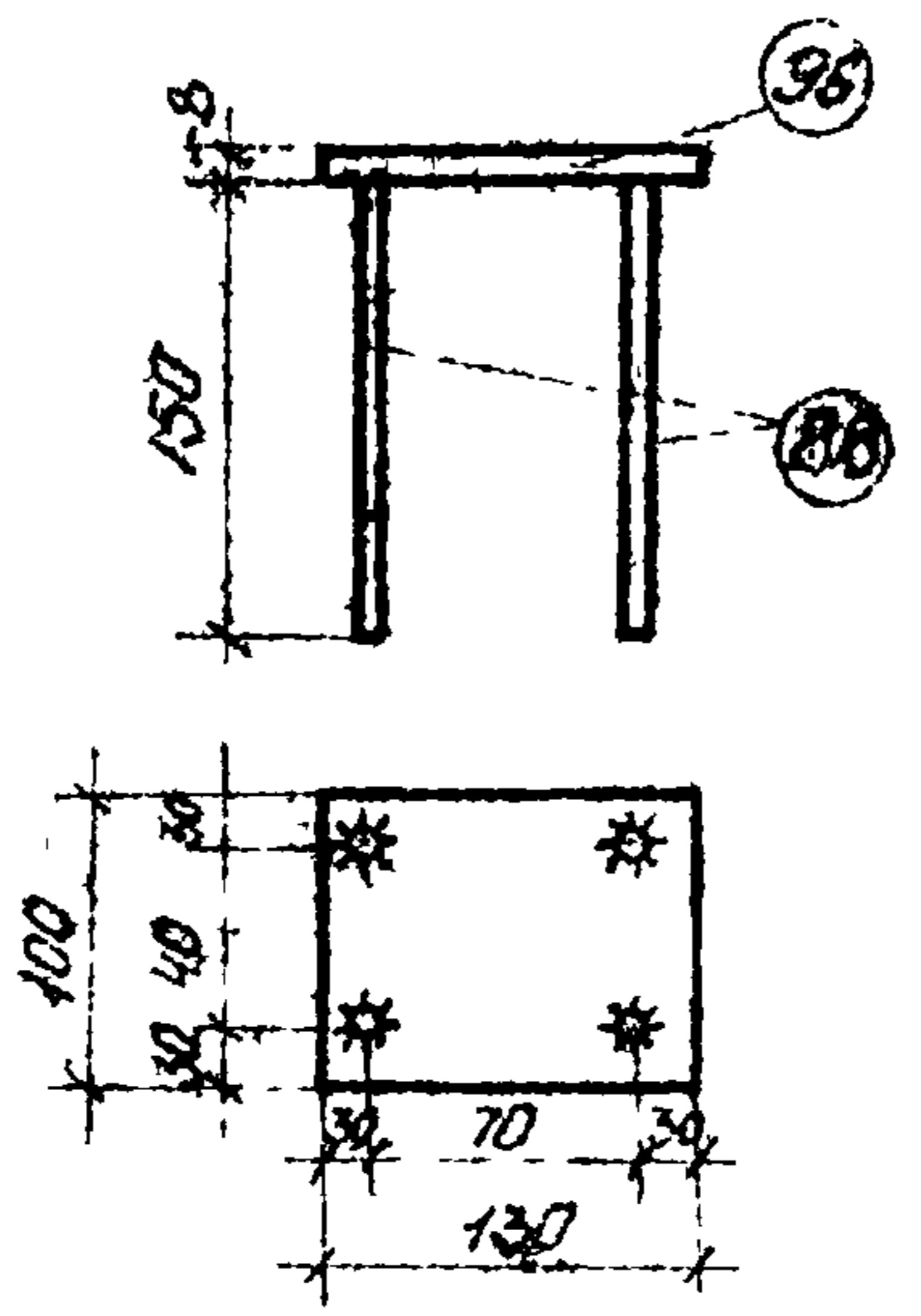
Марка изделия	№ поз.	Ф или сечение, мм	Длина, мм	К-во, шт.	Выборка стали		
					Ф или сечение, мм	Общая длина, м	Общий вес, кг
M16	93	-120x10	180	1	-120x10	0,18	1,7
	94	10АШ	250	4	10АШ	1,0	0,6
	95	12АШ	400	2	12АШ	0,9	0,8
					Вес изделия		3,1

ТК Железобетонные плиты покрытий размером 3x12м тип II из легких бетонов Серия 1.465-3

1971г Закладная деталь M16 Вып. 10 Лист 55 часть 2

Госстрой СССР  
ЦНИПРОМЗДАНИЙ  
г. Москва  
Инженер  
С.И. Шелупутин  
Проверил  
С.О. Шин  
Петров  
Розенблюм  
Шелупутин  
Старцева

И-71  
 Инв. №  
 7-94



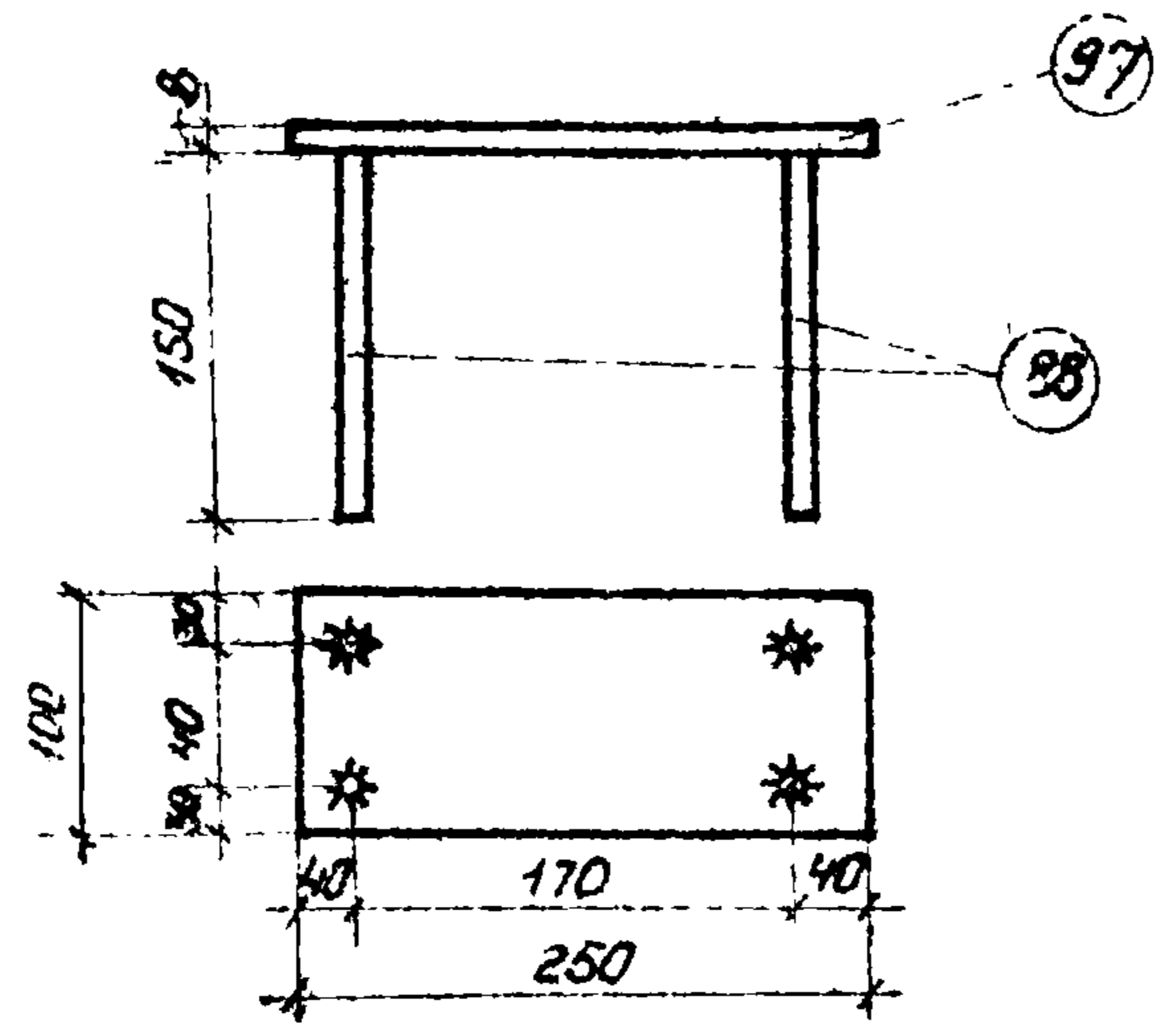
Примечание. Приварку поз. 96 к поз. 98 производить под флюсом или дуговой сваркой многослойными кольцевыми швами ( $h_{ш}=6\text{мм}$ ), или дуговой сваркой с устройством в пластине (поз. 96) раззенкованных отверстий. Электроды Э50А-Ф

Спецификация и расход стали на одно изделие

Марка изделия	№ поз.	Ø или сечение мм	Длина, мм	К-во, шт.	Выборка стали		
					Ø или сечение, мм	Общая длина, м	Общий вес, кг
М17	96	-100x8	130	1	-100x8	0,13	0,9
	98	10АIII	150	4	10АIII	0,6	0,4
Вес изделия							1,3

ТК	Железобетонные плиты покрытий размером 3x12 м тип II из легких бетонов	Серия 1.465-3
1971	Закладная деталь М17	Вып. 10 часть 2
		Лист 56

Проверил  
 Петр  
 Розензон  
 Шелестова  
 Тангучева  
 М. С.  
 М. С.  
 М. С.



Примечание. Приварку поз. 88 к поз. 97 производить под флюсом или дуговой сваркой многослойными кольцевыми швами ( $h_{ш}=6\text{мм}$ ), или дуговой сваркой с устройством в пластине (поз. 97) раззенкованных отверстий. Электроды Э50А-Ф

Спецификация стали на одно изделие.

Марка изделия	№ поз.	Ø или сечение, мм	Длина, мм	К-во, шт.	Выборка стали		
					Ø или сечение, мм	Общая длина, м.	Общий вес, кг
М18	88	10АIII	150	4	-100x8	0,25	1,6
	97	-100x8	250	1	10АIII	0,6	0,4
Вес изделия							2,0

ТК	Железобетонные плиты покрытий размером 3x12 м тип II из легких бетонов	Серия 1.465-3
1971	Закладная деталь 18	Вып. 10 часть 2
		Лист 57

Инженер  
 М. С.