

**ТИПОВЫЕ СТРОИТЕЛЬНЫЕ КОНСТРУКЦИИ.  
ИЗДЕЛИЯ И УЗЛЫ**

**СЕРИЯ 1.465.1-21.94**

**ПЛИТЫ ЖЕЛЕЗОБЕТОННЫЕ РЕБРИСТЫЕ  
РАЗМЕРОМ 3x6 м ДЛЯ ПОКРЫТИИ  
ОДНОЭТАЖНЫХ ПРОИЗВОДСТВЕННЫХ ЗДАНИЙ**

**ВЫПУСК 2**

**ИЗДЕЛИЯ АРМАТУРНЫЕ И ЗАКЛАДНЫЕ.  
РАБОЧИЕ ЧЕРТЕЖИ**

**ТИПОВЫЕ СТРОИТЕЛЬНЫЕ КОНСТРУКЦИИ,  
ИЗДЕЛИЯ И УЗЛЫ**

**СЕРИЯ 1.465.1-21.94**

**ПЛИТЫ ЖЕЛЕЗОБЕТОННЫЕ РЕБРИСТЫЕ  
РАЗМЕРОМ 3x6 м ДЛЯ ПОКРЫТИИ  
ОДНОЭТАЖНЫХ ПРОИЗВОДСТВЕННЫХ ЗДАНИЙ**

**ВЫПУСК 2**

**ИЗДЕЛИЯ АРМАТУРНЫЕ И ЗАКЛАДНЫЕ.  
РАБОЧИЕ ЧЕРТЕЖИ**

**УТВЕРЖДЕНЫ**

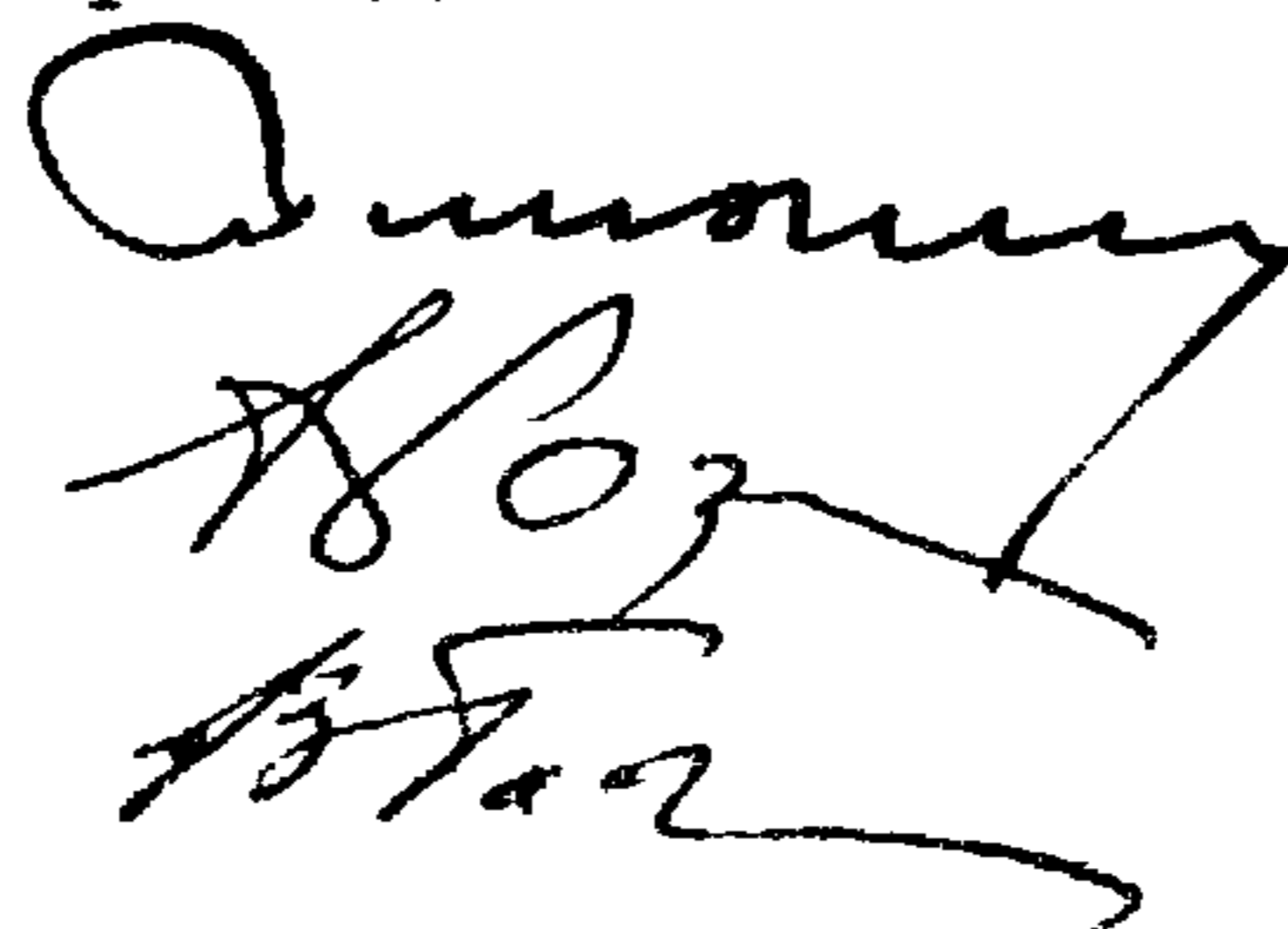
Главпроектом Минстроя России,  
письмо от 20.09.94 № 9-3-1/129.  
Введены в действие с 01.03.95,  
приказ ЦНИИПромзданий  
от 21.10.94 № 53

Разработаны ЦНИИПромзданий

Зам. директора

Нач. отдела

Гл. инж. проекта



С.М. Гликин

А.Я. Розенблум

В.А. Бажанова

ОБОЗНАЧЕНИЕ ВОРУМЕНТА	НАИМЕНОВАНИЕ	СТР.
1.465.1-21.94.2-77	ТЕХНИЧЕСКИЕ ТРЕБОВАНИЯ	4
1.465.1-21.94.2-1	КАРТАС КР1, КР2	11
1.465.1-21.94.2-2	КР3... КР14	12
1.465.1-21.94.2-3	КР15	14
1.465.1-21.94.2-4	КР16... КР23	15
1.465.1-21.94.2-5	КР24... КР33	16
1.465.1-21.94.2-6	КР34, КР35	18
1.465.1-21.94.2-7	КР36, КР37	19
1.465.1-21.94.2-8	КР38, КР41	20
1.465.1-21.94.2-9	КР39, КР40	21
1.465.1-21.94.2-10	КР42, КР43	22
1.465.1-21.94.2-11	КР1... КР4	23
1.465.1-21.94.2-12	СЕТКА С1... С6	24
1.465.1-21.94.2-13	С7, С8, С9, С24	25
1.465.1-21.94.2-14	С10; С11, С12	26
1.465.1-21.94.2-15	С13; С14	27
1.465.1-21.94.2-16	С15, С16, С17	28
1.465.1-21.94.2-17	С18... С21	29
1.465.1-21.94.2-18	С22, С23	30
1.465.1-21.94.2-19	ИЗВЕЩЕНИЕ ЗАЯВЛЕНИЕ МН1-1, МН1-2, МН2-1, МН2-2	31
1.465.1-21.94.2-20	ИЗВЕЩЕНИЕ ЗАЯВЛЕНИЕ МН3-1, МН3-2	33
1.465.1-21.94.2-21	МН4	34
1.465.1-21.94.2-22	МН5	35

МНВ.Н.ПОВАЛ  
ПОСЛАНСЬ НА РТА  
В.ВАННИН

				1.465.1-21.94.2		
ГНП	БАШАНОВА	<i>[Signature]</i>		СТРАНА	ЛИСТ	ЛИСТОВ
Исполн.	ИКОЛАЕВА	<i>[Signature]</i>		Р	1	2
ПРОВЕР.	ПЕТРОВА	<i>[Signature]</i>		СОДЕРЖАНИЕ ЦНИИПРОТЕКТИВНИИ		
И.КОНТР.	БАШАНОВА	<i>[Signature]</i>				



1. Выпуск 2 серии 1.465.1-21.94 содержит рабочие чертежи арматурных и закладных изделий для плит размером 3x6 м, разработанных в выпуске 1.

2. Арматурные и закладные изделия должны удовлетворять требованиям ГОСТ 10922-90, а их сварные соединения - ГОСТ 14098-91.

3. Изготовление каркасов и сеток должно производиться с применением контактной точечной сварки (соединение типа К1-Кт по ГОСТ 14098-91).

4. Анкеровка нижних продольных стержней каркасов поперечных ребер плит КР3...КР15, КР24...КР33 выполняется с помощью высаженных головок (см. док. -2, -3, -5).

При отсутствии необходимого оборудования разрешается высаженную головку заменять приваркой поперечного стержня диаметром  $d_1 \geq \frac{d}{2}$ , но не менее 6Ш, где  $d$  - диаметр нижнего продольного стержня каркаса (см. узел I "Б" док. -2).

5. Объединение плоских каркасов КР34...КР37 и отдельных стержней в пространственные каркасы КП1...КП4 (см. док. -11) рекомендуется производить контактной точечной сваркой крестообразных пересечений стержней с помощью сварочных клещей или вязкой арматуры.

6. Арматурные сетки С1...С9, С12...С21 и С24 следует изготавливать на многоточечных сварочных машинах с последующей их резкой или гибкой в соответствии с требованиями рабочих чертежей.

Имя и подп. Подпись и дата ВЗН или ИИ

1.465.1-21.94.2-ТТ

ГНП	БЯМИАНОВА	В.В.	10.10.94	ТЕХНИЧЕСКИЕ ТРЕБОВАНИЯ	Стр.	Лист	Листов
РАЗРАБ.	БЯМИАНОВА	В.В.			Р	1	7
И. КОМП.	ПЕТТРОВА	Л.И.			ЦНИИПРОИЗДАННИ		

7. Сетка С12 изготавливается путем резки на карты требуемых размеров (см. докум. - I4) сетки-заготовки, имеющей поперечные стержни постоянной длины, равной 450 мм.

8. Сетка С24 может применяться вместо сетки С9 при отсутствии на заводе-изготовителе сварочного оборудования, позволяющего изготавливать сетки с шагом поперечных стержней 50 мм.

9. На чертежах размеры сеток и каркасов даны по осям и торцам стержней.

10. Стержни напрягаемой арматуры должны применяться в виде изделий, имеющих по концам временные концевые анкеры для закрепления натянутой арматуры на упорах форм и постоянные анкеры для обеспечения заделки напрягаемой арматуры.

В случаях оговоренных в рабочих чертежах плит (см. п.3.3. докум.-ТТ вып. I) постоянные анкеры могут не предусматриваться.

Расположение постоянных анкеров по длине стержня в зависимости от способа его натяжения должно приниматься в соответствии с указаниями докум. - 27.

Форма и размеры постоянных анкеров, а также технические данные, необходимые для их изготовления, приведены в табл. I и 2 настоящего документа (см. л.6,7).

Анкеры в виде обжатых шайб могут предусматриваться на стержнях диаметром до 22 мм включительно, что отвечает техническим возможностям выпускаемого для этих целей серийного оборудования.

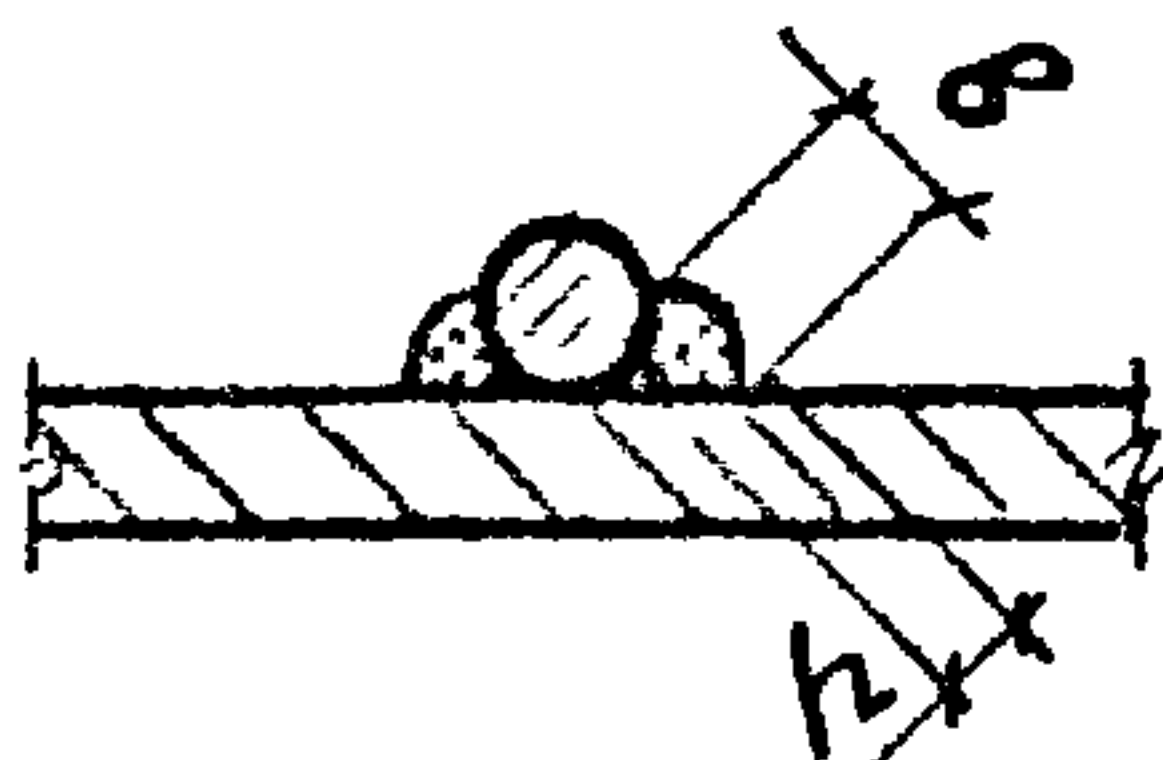
11. Устройство анкеров на стержнях напрягаемой арматуры следует выполнять в соответствии с "Руководством по производству арматурных работ" , а также ТУ21-33-31-88 "Анкерные стыки типа "Обжатая обойма". Технические условия" (ВНИИЖелезобетон, 1983г.).

12. При изготовлении закладных изделий МН1...МН3 (исполнения I и 2) нахлесточное соединение анкеров с уголком следует выполнять контактной рельефной сваркой (соединение H2-Kp по ГОСТ I4098-91). Допускается применение ручной дуговой сварки

Дня. К подл. Подпись и дата. Взам. инв. Л

I 465.1 - 21.94.2 - TT	Лист 2
------------------------	-----------

швом (соединение Н1-Рш по ГОСТ 14098-91). При этом размеры шва должны соответствовать оговоренным на рабочих чертежах изделий. На чертежах указаны величины ширины шва "В" и его длины "ℓ". Высота шва "h" должна приниматься равной 0,5 "В".



Соединение монтажной петли (поз.4, докум.-19) с уголком следует производить ручной дуговой сваркой швом в соответствии с требованиями ГОСТ 14098-91 электродами типа Э42Т или Э42А-Ф по ГОСТ 9467-75 при строгом соблюдении технологии и параметров сварки для обеспечения высокого качества сварного соединения.

13. При изготовлении закладных изделий МН4...МН9 тавровое соединение анкерных стержней с пластиной или полкой уголка следует выполнять дуговой механизированной сваркой под флюсом (соединение типа Т1-Мф по ГОСТ 14098-91). Допускается тавровое соединение выполнять дуговой ручной сваркой валиковыми швами в раззенкованное отверстие (соединение типа Т12-Р по ГОСТ 14098-91), при условии увеличения толщины пластин или полки уголка, соединяемых с анкерами, до 8 мм.

Нахлесточное соединение пластин закладных изделий МН8 и МН9 следует выполнять ручной дуговой сваркой швом по ГОСТ 5264-80 электродами типа Э42Т или Э42А-Ф (шов типа Н1).

14. Стержни поз.5 закладного изделия МН1...МН3 и поз.3 изделия МН7 предусмотрены для фиксации положения изделия в форме. Эти позиции могут выполняться из арматурных обрезков любого класса стали.

В случае, если завод-изготовитель производит крепление этих изделий к борту формы инвентарными фиксаторами, обеспечивающими их проектное положение, поз5 изделия МН1...МН3 и поз.3 изделия МН7 разрешается не предусматривать.

1. 465, 1-21.94. 2-ТТ

Лист  
3

400304-03 7

МНВ, № 10277. Проверить и дать  
ВЗЯТИ МНВ, М

15. Длины анкеров закладных изделий, привариваемых в тавр, на чертежах и в спецификациях указаны номинальные, т.е. без учета оплавления и осадки стержня при его приварке.

При резке стержней для анкеров длину заготовки рекомендуется увеличивать на величину, равную диаметру анкера.

16. В пластинах или полках уголков закладных изделий разрешается устройство отверстий размером 10x10 мм для крепления изделия к борту формы инвентарными фиксаторами, обеспечивающими их проектное положение.

17. Отклонение линейных размеров каркасов и закладных изделий не должны превышать предельных, установленных ГОСТ 10922-90 для сборных конструкций 6 класса точности.

18. Испытания соединений арматурных и закладных изделий в оценку их качества следует производить по ГОСТ 10922-90.

19. Монтажная петля МН10, МН11 (см. докум.-26) и поз.4 закладных изделий МН1, МН2 (см. докум.-19) должны изготавливаться из горячекатаной арматурной стали класса А-I марки СтЗпс и СтЗсп по ГОСТ 380-88.

Марка стали должна указываться в заказе. Допускается изготавливать петли МН10, МН11 из арматурной стали периодического профиля класса Ас-II по ГОСТ 5781-82 марки 10ГТ, принимая диаметр петли в соответствии с рекомендациями табл.3 на л.4 докум.-ТТ вып. I.

20. Приемка, транспортирование и хранение арматурных и закладных изделий должны производиться в соответствии с ГОСТ 10922-90.

21. Антикоррозийная защита закладных изделий должна выполняться в соответствии с указаниями, приведенными в составе проекта здания.

Инв. № подл. Подпись и дата

1465.1-21.94.2-ТТ 4



Виды постоянных анкеров

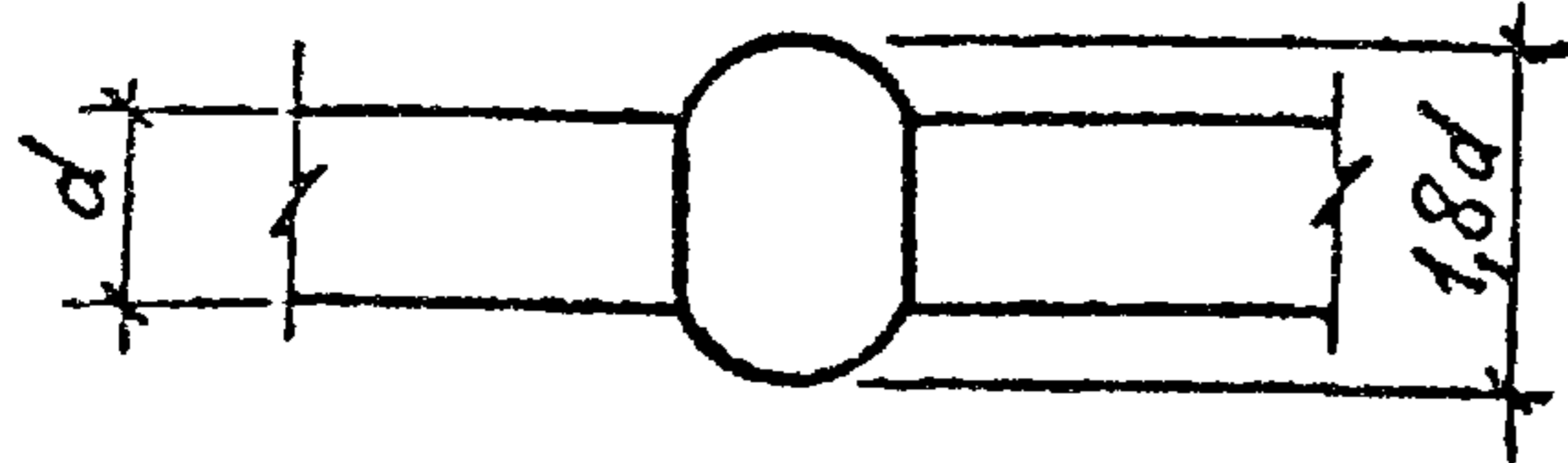


Рис.1. Высаженная головка

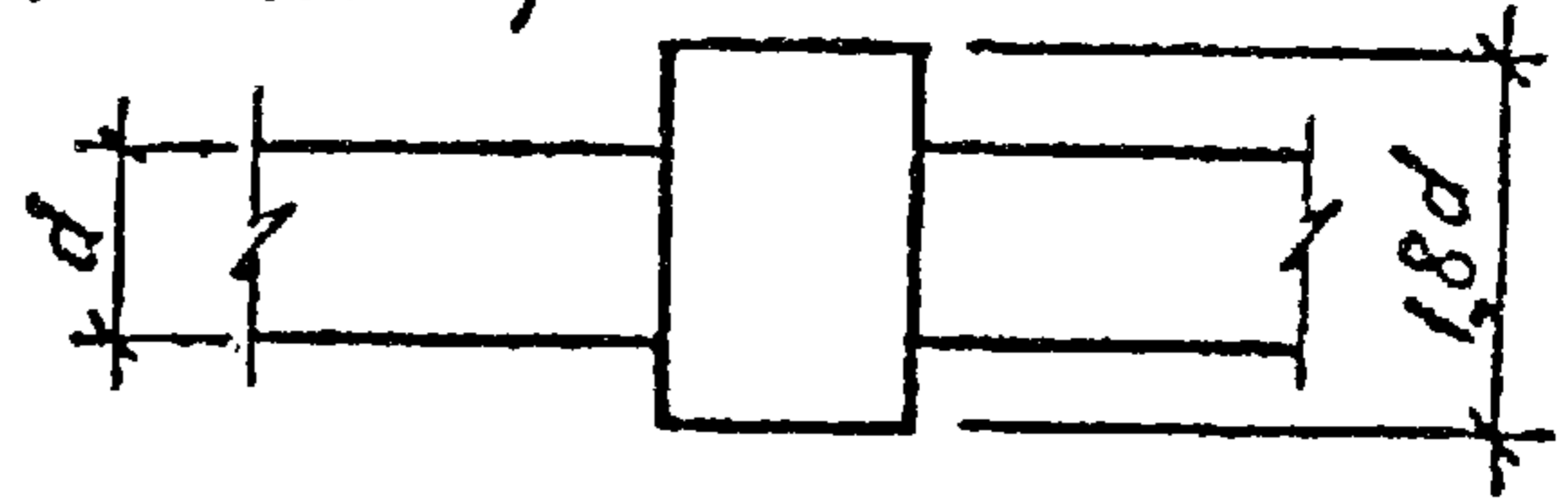


Рис.2. Обжатая шайба

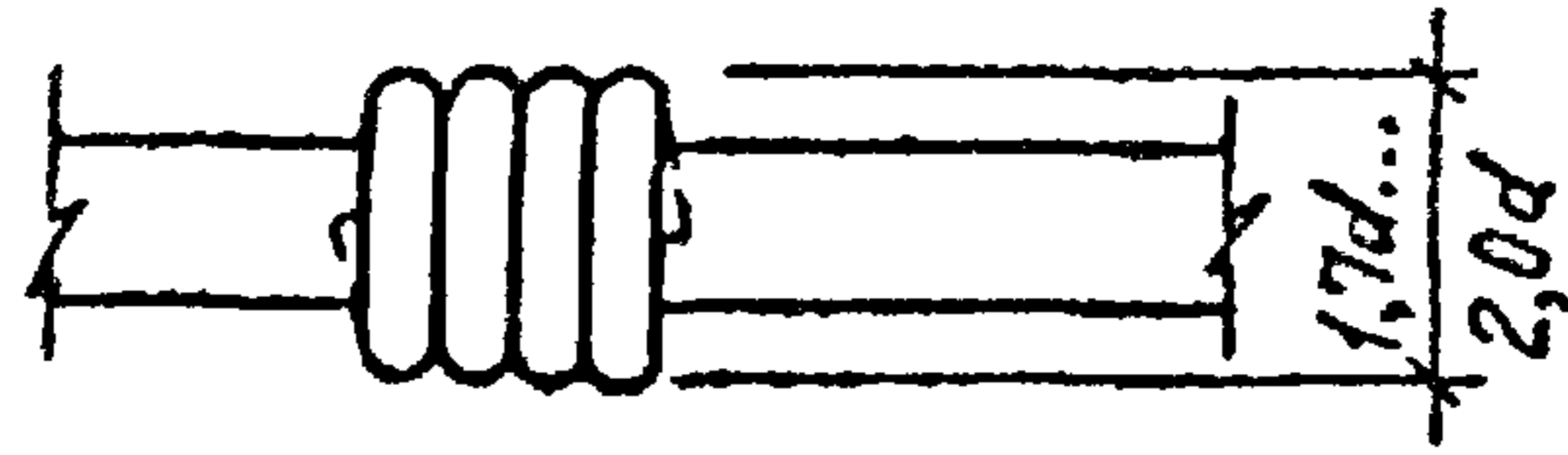


Рис.3 Обжатая спираль

Таблица 1

Дополнительный расход стали на постоянные анкеры

Напрягаемая арматура		Количество анкеров на плиту, шт.	Дополнительный расход стали на плиту, кг, при постоянных анкерах в виде		
Класс	Диаметр d, мм		Высаженных головок (Рис.1)	Обжатых шайб (Рис.2)	Обжатых спиралей (Рис.3)
А-IIIВ	18	4	0,3	0,3	—
	20		0,4	0,4	
	22		0,6	0,5	
	25		0,8	—	
А-IV; АТ-IVС	16		0,2	0,2	0,3
	18		0,3	0,3	—
А-V; АТ-V	14		0,2	0,2	0,3
	16		0,3	0,3	
	18		0,3	0,3	—
А-VI; АТ-VI	14		0,2	0,3	0,3
	16		0,3	0,3	—
	18				

1. На образование одной высаженной головки предусмотрен дополнительный расход стали, равный массе стержня длиной 2d, где d - диаметр стержня, на котором высаживаются головки.

п. 2...5 - см. л. 6

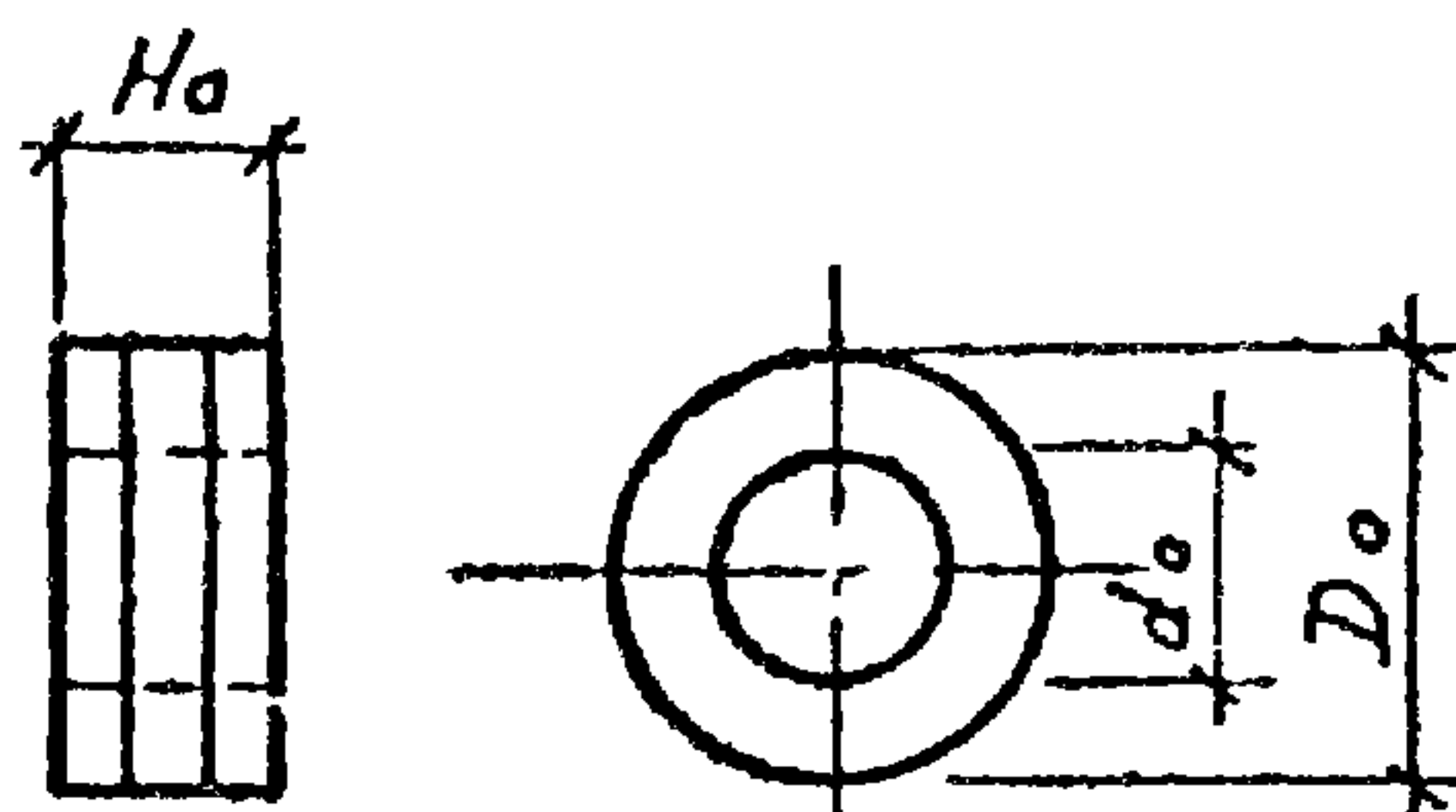
Нв. Клод. Подпись и дата

Диам. инв. N

1.465.1-21.94.2-ТТ

Лист 5

- 2. На образование одного анкера типа „обжатая спираль“ предусмотрен дополнительный расход стали, равный массе стержня ф 6АІ длиной 250 мм.
- 3. Расход стали на один анкер типа „обжатая шайба“, а также размеры шайбы-заготовки приведены в табл. 2.
- 4. На рис. 2 указан размер шайбы после её опрессовки.
- 5. При расположении напрягаемых стержней в два ряда по высоте ребра постоянные анкера предусматриваются только на стержнях, расположенных в нижнем ряду.



Технические данные по заготовкам для постоянных анкеров-обжатых шайб Таблица 2

Напрягаемая арматура		Диаметр шайбы до опрессовки, мм		Высота шайбы Ho до опрессовки, мм	Расход стали на одну шайбу, кг
Класс	Диаметр, d, мм	d <sub>0</sub>	D <sub>0</sub>		
А-III <sub>B</sub>	18	22	36	12	0,06
	20	24	40	16	0,10
	22	26	42		0,11
А-IV; Ат-IV <sub>C</sub>	16	20	32	12	0,05
	18	22	36		0,06
А-V; Ат-V	14	17	30	14	0,05
	16	20	32	16	0,06
	18	22	36		0,08
А-VI; Ат-VI	14	17	30	16	0,06
	16	20	32	18	0,07
	18	22	36		0,09

Инв. № подл. Подпись и дата. Взам. инв. №

Таблица 3

Ключ для подбора марок опорных закладных изделий  
(на одну плиту)

Принято в рабочем чертеже			Вариант замены				
Закладное изделие (докум. -19)			Закладное изделие (докум. -20)		Монтажная петля (докум. -26)		расход стали, кг
Марка	Кол.	Расход стали, кг	Марка	Кол.	Марка	Кол.	
МН1-1	2	8,6	МН3-1	2	МН10	4	11,8
МН1-2	2		МН3-2	2			
МН2-1	2	9,4	МН3-1	2	МН11	4	13,4
МН2-2	2		МН3-2	2			

Указания по пользованию таблицей - см. вып. 1 докум.-ТТ, п. 4.4.

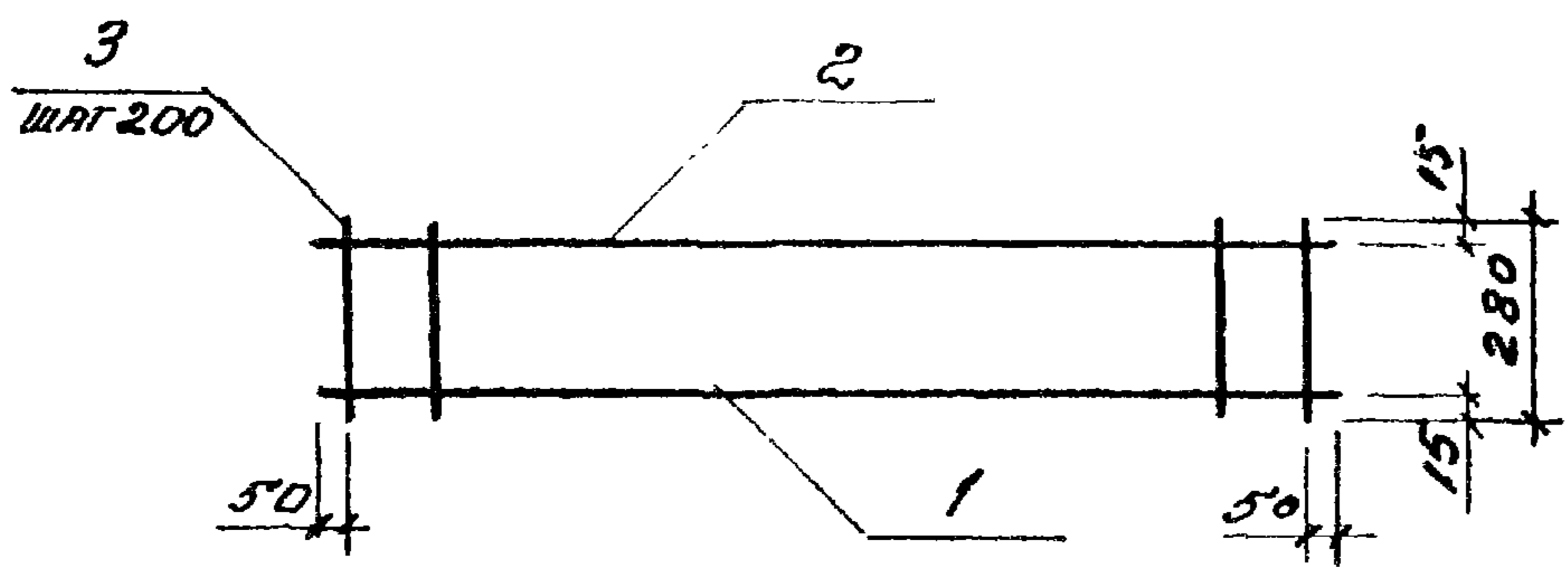
Инв. и подл. Подпись и дата. Взам. инв. №

1.465.1-21.94.2-ТТ

Лист

7

Ц00304-03 11

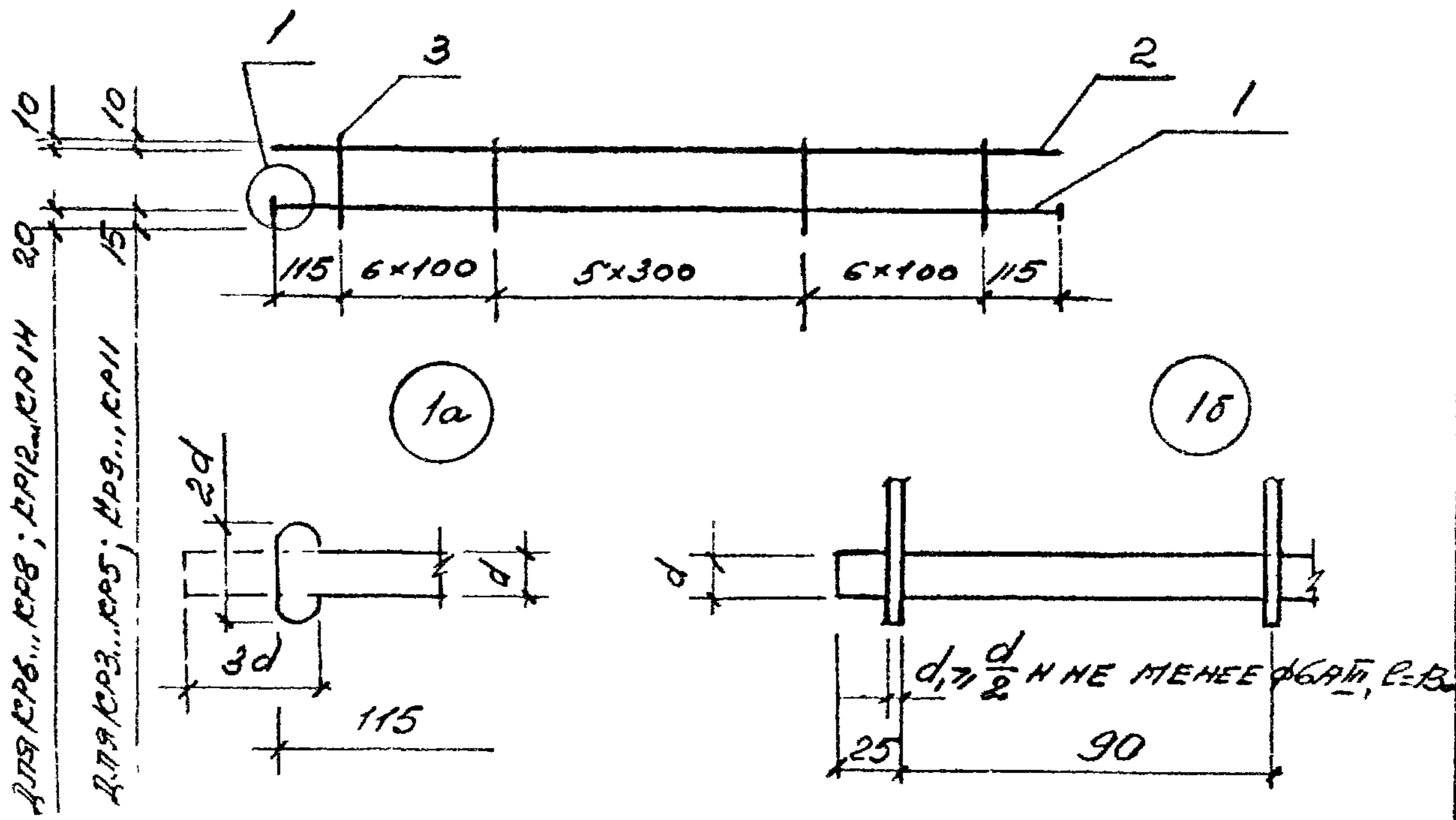


МАРКА МАРКА	ПОЗ.	НАИМЕНОВАНИЕ	КОЛ.	МАССА 1 ДЕТ., кг	МАССА МАРКА кг
КР1	1	φ5 ВрI l=3900	1	0,56	19
	2	φ5 ВрI l=3900	1	0,56	
	3	φ5 ВрI l=280	20	0,04	
КР2	1	φ10 АIII l=3900	1	2,41	38
	2	φ5 ВрI l=3900	1	0,56	
	3	φ5 ВрI l=280	20	0,04	

АРМАТУРА КЛАССА Вр-I по ГОСТ 6727-80,  
А-III по ГОСТ 5781-82

УТВЕРЖДЕНО И ДАТА ВЗЯТО ИЛИ В

				1.465.1-21.94.2-1				
УТВЕРЖДЕНО И ДАТА ВЗЯТО ИЛИ В	ИЗП.	БАЖАНОВА	АТ	КАРКАС КР1, КР2	СТАРША	ЛНСТ	ЛНСТРОК	
	РАЗРАБ.	ПЕТРОВА	АТ		Р		1	
	МОЛОН.	ИМОСТАЕВА	ФУ		ЦНИИПРОИЗВОДЯЩИЙ			
	ПРОВЕР.	БАЖАНОВА	АТ					
	Н.КОНТР.	БАЖАНОВА	АТ					



ДЛЯ КР3... КР6; КР12... КР14 20  
 ДЛЯ КР3... КР5; КР9... КР11 15

МАТЕРИАЛ КАРКАСА	ПОЗ	НАИМЕНОВАНИЕ	КОЛ.	МАССА 1 ДЕТ, КТ	МАССА КАРКАСА, КТ
КР3	1	$\phi 10 \text{ мм}$ $l=2980$	1	1,84	2,3
	2	$\phi 4 \text{ Вр I}$ $l=2930$	1	0,27	
	3	$\phi 4 \text{ Вр I}$ $l=130$	18	0,01	
КР4	1	$\phi 12 \text{ мм}$ $l=2980$	1	2,65	3,2
	2	$\phi 4 \text{ Вр I}$ $l=2930$	1	0,27	
	3	$\phi 4 \text{ Вр I}$ $l=130$	18	0,01	
КР5	1	$\phi 14 \text{ мм}$ $l=2990$	1	3,61	4,4
	2	$\phi 5 \text{ Вр I}$ $l=2930$	1	0,42	
	3	$\phi 5 \text{ Вр I}$ $l=130$	18	0,02	
КР6	1	$\phi 16 \text{ мм}$ $l=2990$	1	4,72	5,5
	2	$\phi 5 \text{ Вр I}$ $l=2930$	1	0,42	
	3	$\phi 5 \text{ Вр I}$ $l=130$	18	0,02	

ДЛИНА ПОЗ 1, УКАЗАН-  
 НАЯ В СПЕЦИФИКАЦИИ,  
 СООТВЕТСТВУЕТ ДЛИ-  
 НЕ СТЕРЖНЯ-ЗАГОТОВКИ  
 С УЧЕТОМ ПОСЛЕДУЮЩЕГО  
 ОБРАЗОВАНИЯ НА ЕГО  
 КОНЦАХ ВЫСАЖЕННЫХ  
 ГОЛОВЕК  
 ПРИ АНДЕРОВКЕ КАРКА-  
 СА ПО ВАРИАНТУ 1, 5"  
 ДЛИНА СТЕРЖНЯ ПОЗ 1  
 ДОЛЖНА БЫТЬ РАВНА  
 2930 ММ.

ИНВ. ЛИСТЫ ПОДЛИСЬ НАДАТЬ ФАБРИКЕ

1.465.1-21.94.2-2

ГНП	БАЖАНОВА	БЖ
РАЗРАБ	ПЕТРОВА	БЖ
ИСПОЛН.	НИКОЛАЕВА	БЖ
ПРОВЕР.	БАЖАНОВА	БЖ
И. КОНТР.	БАЖАНОВА	БЖ

КАРКАС КР3... КР14

СТАВКА	ЛИСТ	ЛИСТОВ
Р	1	2
ЦЕНА ПРОИЗВОДИТЕЛЯ		

КЛАСС КАКОВОТНОС.	ПОЗ.	НАИМЕНОВАНИЕ	КОЛ.	МАССА 1 ДЕМ., кг	МАССА КАКОВОТНОС. кг
КР7	1	φ18 АII E=3010	1	6,01	7,2
	2	φ6 АII E=2930	1	0,65	
	3	φ6 АII E=130	18	0,03	
КР8	1	φ20 АII E=3010	1	7,42	8,6
	2	φ6 АII E=2930	1	0,65	
	3	φ6 АII E=130	18	0,03	
КР9	1	φ10 АТIYC E=2980	1	1,84	2,3
	2	φ4 ВрI E=2930	1	0,27	
	3	φ4 ВрI E=130	18	0,01	
КР10	1	φ12 АТIYC E=2980	1	2,65	3,2
	2	φ4 ВрI E=2930	1	0,27	
	3	φ4 ВрI E=130	18	0,01	
КР11	1	φ14 АТIYC E=2990	1	3,61	4,4
	2	φ5 ВрI E=2930	1	0,42	
	3	φ5 ВрI E=130	18	0,02	
КР12	1	φ16 АТIYC E=2990	1	4,72	5,5
	2	φ5 ВрI E=2930	1	0,42	
	3	φ5 ВрI E=130	18	0,02	
КР13	1	φ18 АТIYC E=3010	1	6,01	7,2
	2	φ6 АII E=2930	1	0,65	
	3	φ6 АII E=130	18	0,03	
КР14	1	φ20 АТIYC E=3010	1	7,42	8,6
	2	φ6 АII E=2930	1	0,65	
	3	φ6 АII E=130	18	0,03	

АРМАТУРА КЛАССА А-II по ГОСТ 5781-82;

Вр-I по ГОСТ 6727-80;

АТ-IYC по ГОСТ 10884-81

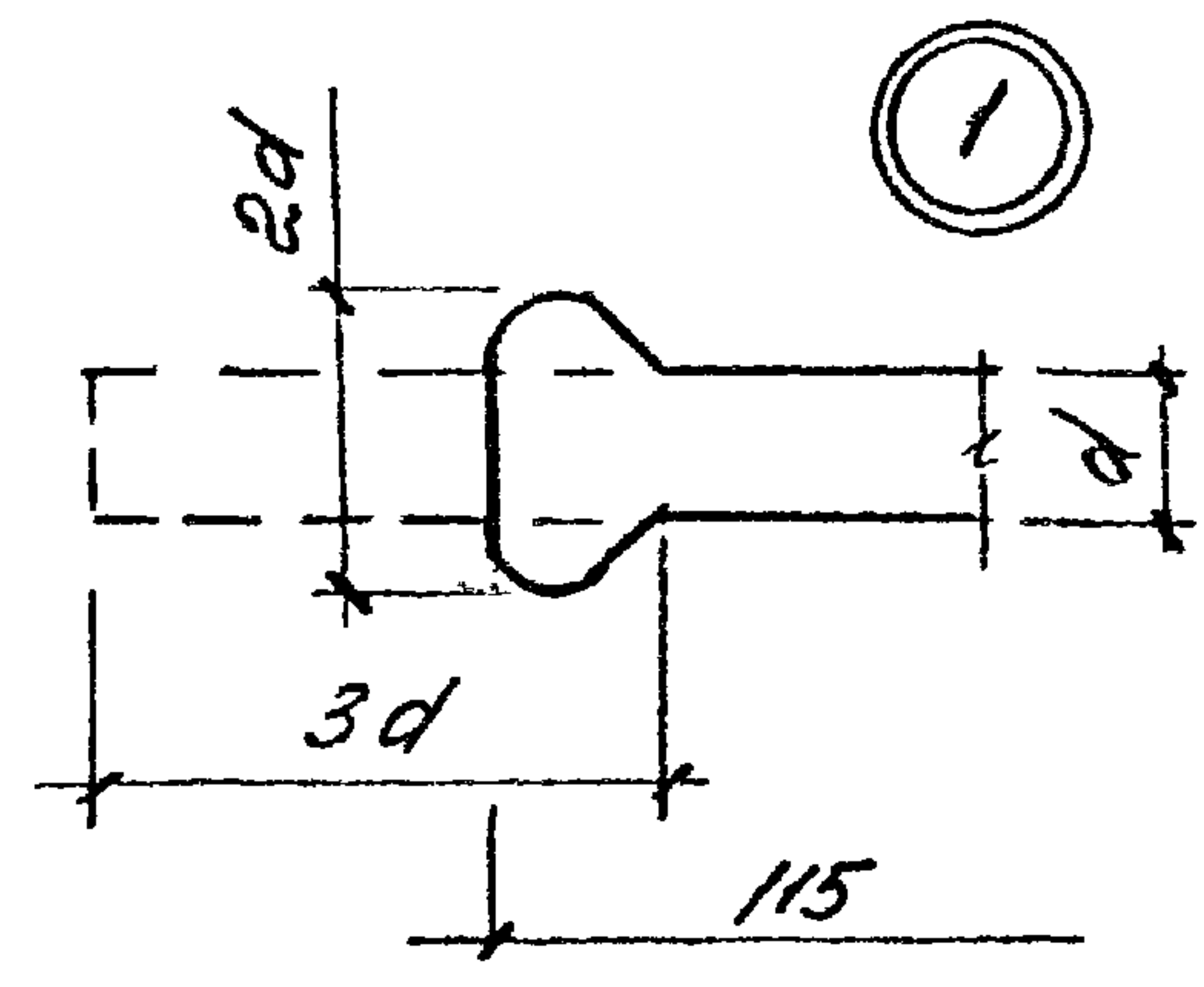
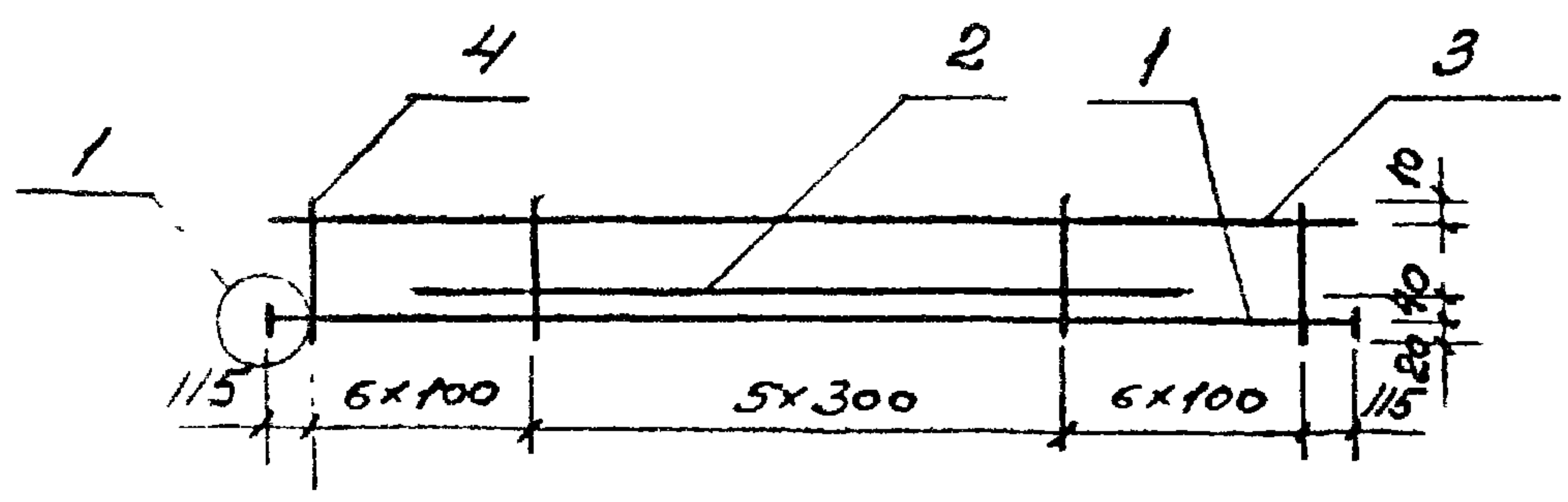
1.465, 1-21.94. E-2

Лист

2

1600304-03 14

ИИС. ИПОРА ПОДПИСЬ И ДАТА ВЗЯТИИ ИИОН



МАССА СЯРКА	ПОЗ	НАИМЕНОВАНИЕ	КОЛ	МАССА ИДЕТ. КГ	МАССА СЯРКА КГ
КР15	1	φ16 A-II l=2990	1	4,72	96
	2	φ16 A-II l=2580	1	4,07	
	3	φ5 B-I l=2930	1	0,42	
	4	φ5 B-I l=130	18	0,02	

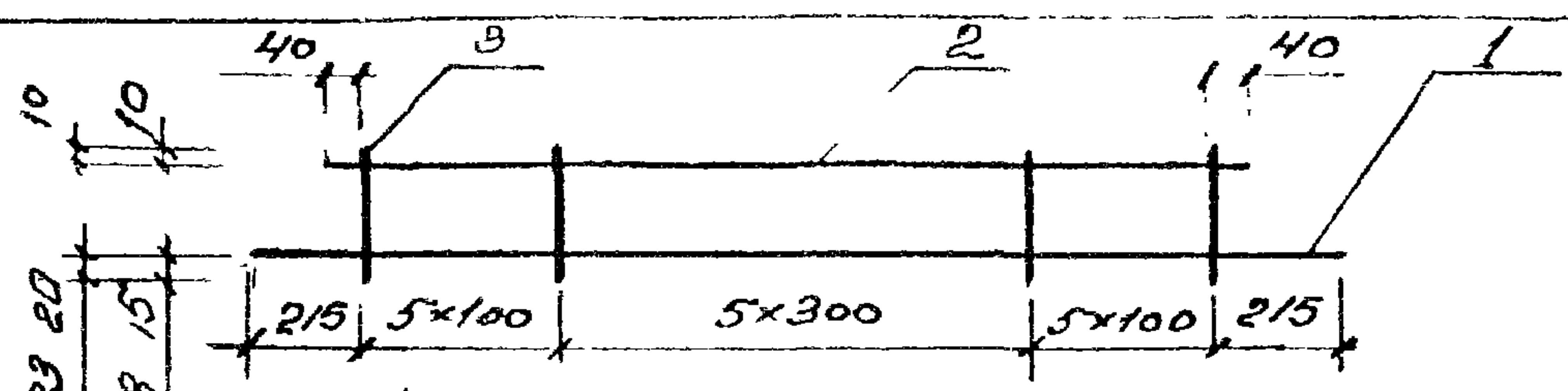
АРМАТУРА КЛАССА А-II по ГОСТ 5781-82;  
B-I по ГОСТ 6727-80

СМ. ПРИМЕЧАНИЕ НА ДОКУМ. - 2

1.465.1-21.94.2-3

ИЗМ. ПОСЛ ПОДПИСЬ И ДАТА ВЗЯТ. ИНОМ

ГНП	БАЖАНОВА	<i>[Signature]</i>	СЯРКА КР15	СТРАНА	ЛИСТ	ЛИСТОВ
РАЗРАБ	ПЕТРОВА	<i>[Signature]</i>		Р		1
ИСПОЛН	НИКОЛАЕВА	<i>[Signature]</i>		ЦННН ПРОМЗВАННИ		
ПРОВЕР.	БАЖАНОВА	<i>[Signature]</i>				
И. КОНТР.	БАЖАНОВА	<i>[Signature]</i>				



ДЛЖ КР16... КР23 20  
 ДЛЖ КР16... КР18 15

КЛАСС АРМАТУРЫ	Поз.	НАИМЕНОВАНИЕ	КОЛ.	МАССА (ДЕТ.), КГ	МАССА АРМАТУРЫ, КГ
КР16	1	φ10 АIII L=2930	1	1,81	30
	2	φ8 АIII L=2580	1	1,02	
	3	φ4 ВрI L=130	16	0,01	
КР17	1	φ12 АIII L=2930	1	2,50	4,4
	2	φ10 АIII L=2580	1	1,59	
	3	φ4 ВрI L=130	16	0,01	
КР18	1	φ14 АIII L=2930	1	3,54	5,4
	2	φ10 АIII L=2580	1	1,59	
	3	φ5 ВрI L=130	16	0,02	
КР19	1	φ16 АIII L=2930	1	4,62	6,5
	2	φ10 АIII L=2580	1	1,59	
	3	φ5 ВрI L=130	16	0,02	
КР20	1	φ10 АТIVC L=2930	1	1,81	3,6
	2	φ10 АТIVC L=2580	1	1,59	
	3	φ4 ВрI L=130	16	0,01	
КР21	1	φ12 АТIVC L=2930	1	2,60	4,4
	2	φ10 АТIVC L=2580	1	1,59	
	3	φ4 ВрI L=130	16	0,01	
КР22	1	φ14 АТIVC L=2930	1	3,54	5,4
	2	φ10 АТIVC L=2580	1	1,59	
	3	φ5 ВрI L=130	16	0,02	
КР23	1	φ16 АТIVC L=2930	1	4,62	6,5
	2	φ10 АТIVC L=2580	1	1,59	
	3	φ5 ВрI L=130	16	0,02	

Поз. 2 класса КР20... КР23 допускаются изготавливаться из арматурной стали φ10 АIII.

Арматура класса А-III по ГОСТ 5781-82; Вр-I по ГОСТ 6727-80; АТIVC по ГОСТ 10884-81

ЦИВ. УПОДЛ. ПРАВЛЕНСЬ И ДАРТА ВЪЗРАТ. ИВЪЛ.

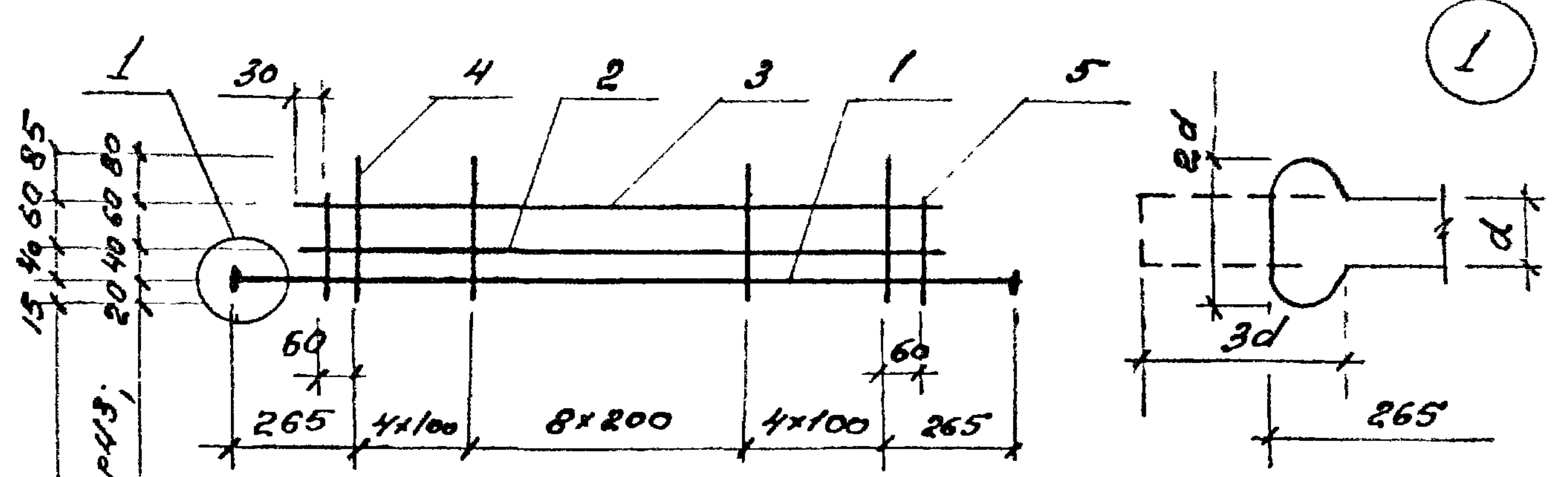
1.465.1-21.94.2-4

ГИП БАЖАНОВА ВГ  
 РАЗРАБ ПЕТРОВА ДИИ  
 АСТАЛН. ИИКОЛЯЕВА ДИИ  
 ПРОВЕР. БАЖАНОВА ВГ  
 И.КОНТР. БАЖАНОВА ВГ

КЛАСС КР16... КР23

СТРАНА ЛИСТ ЛИСТОВ  
 Р 1  
 ЦИВИЛИЗАЦИОННИ





для КР35, КР36, КР40, КР41  
 для КР37, КР38, КР39, КР42, КР43,  
 КР44

МАРСА КАРТАСА	Поз	НАИМЕНОВАНИЕ	Кол.	МАССА 1 ДЕТ., КГ	МАССА КАРТАСА, КГ
КР24	1	φ 12 мм l=2980	1	2,65	6,9
	2	φ 12 мм l=2580	1	2,29	
	3	φ 10 мм l=2580	1	1,59	
	4	φ 48 рт l=200	17	0,02	
	5	φ 48 рт l=130	2	0,01	
КР25	1	φ 14 мм l=2990	1	3,61	8,9
	2	φ 14 мм l=2580	1	3,12	
	3	φ 10 мм l=2580	1	1,59	
	4	φ 58 рт l=200	17	0,03	
	5	φ 58 рт l=130	2	0,02	
КР26	1	φ 16 мм l=2990	1	4,72	10,9
	2	φ 16 мм l=2580	1	4,07	
	3	φ 10 мм l=2580	1	1,59	
	4	φ 58 рт l=200	17	0,03	
	5	φ 58 рт l=130	2	0,02	
КР27	1	φ 18 мм l=3010	1	6,01	13,5
	2	φ 18 мм l=2580	1	5,16	
	3	φ 10 мм l=2580	1	1,59	
	4	φ 6 мм l=200	17	0,04	
	5	φ 6 мм l=130	2	0,03	

СМ ПРИМЕЧАНИЕ  
 НА ДОКУМ. - 2

1.465.1 - 21.94.2 - 5

Имя и подп	Исполн.	БЛЯННОВА Р В	ЮФРРС КР24, КР33	Страниц	Лист	Листов	
	РАЗРАБ.	ПЕТРОВА А И					Р
	ПРОВЕР.	БЛЯННОВА Р В		ЦНИИПРОМЗДРМНИИ			
	Н. КОНТР.	БЛЯННОВА Р В					
	ГНП	БЛЯННОВА Р В					

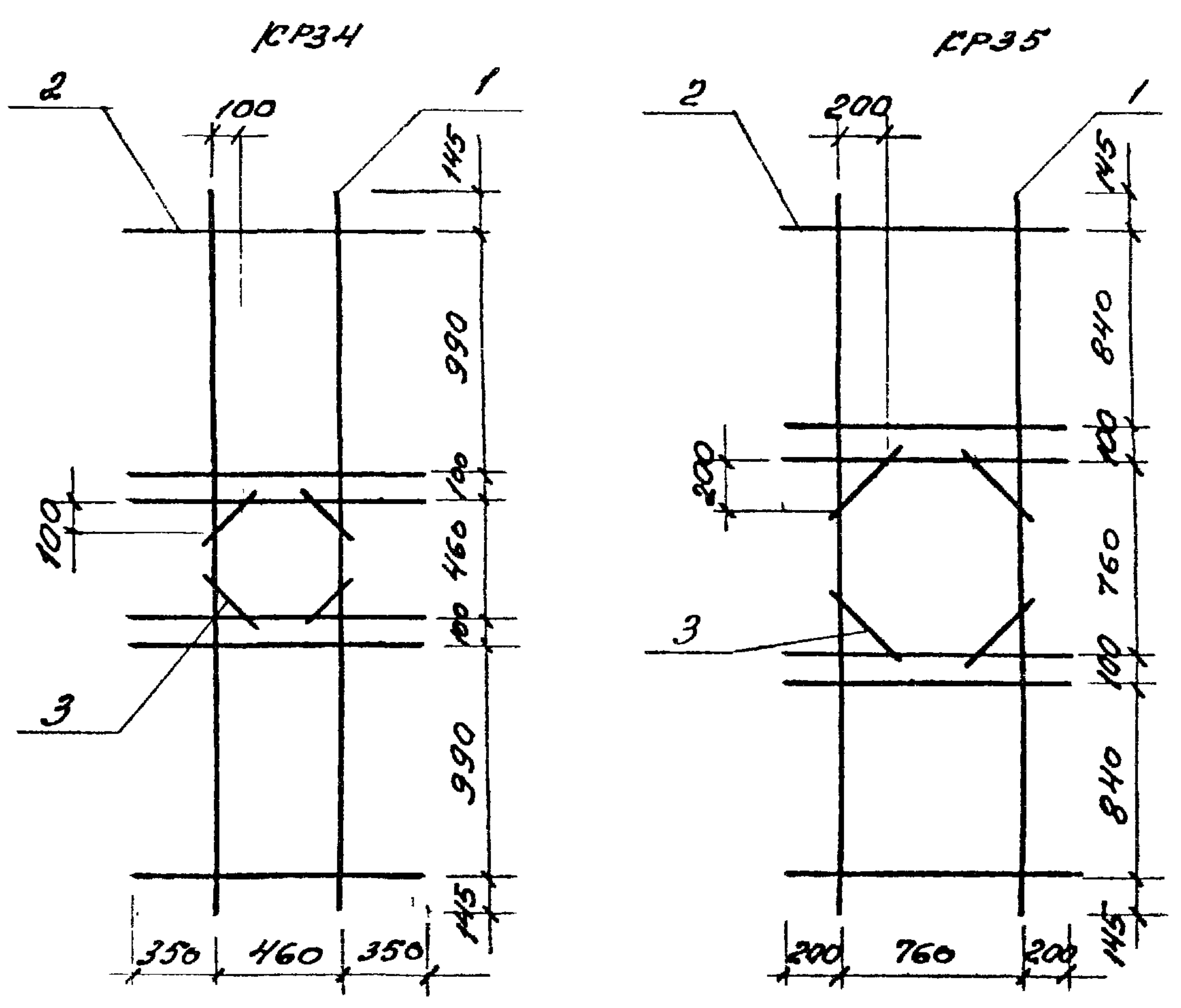
МАРКА КАРКАС	ПОЗ	НАИМЕНОВАНИЕ	КОЛ.	ПЛОЩА ИДЕМ, КГ	МАССА КАРКАСА КГ
КР28	1	φ 20 АIII ℓ=3010	1	7,42	16,1
	2	φ 20 АIII ℓ=2580	1	6,36	
	3	φ 10 АIII ℓ=2580	1	1,59	
	4	φ 6 АIII ℓ=200	17	0,04	
	5	φ 6 АIII ℓ=130	2	0,03	
КР29	1	φ 10 АТIVС ℓ=2980	1	1,84	5,3
	2	φ 10 АТIVС ℓ=2580	1	1,59	
	3	φ 10 АТIVС ℓ=2580	1	1,59	
	4	φ 4 ВРI ℓ=200	17	0,02	
	5	φ 4 ВРI ℓ=130	2	0,01	
КР30	1	φ 12 АТIVС ℓ=2980	1	2,65	6,9
	2	φ 12 АТIVС ℓ=2580	1	2,29	
	3	φ 10 АТIVС ℓ=2580	1	1,59	
	4	φ 4 ВРI ℓ=200	17	0,02	
	5	φ 4 ВРI ℓ=130	2	0,01	
КР31	1	φ 14 АТIVС ℓ=2990	1	3,61	8,8
	2	φ 14 АТIVС ℓ=2580	1	3,12	
	3	φ 10 АТIVС ℓ=2580	1	1,59	
	4	φ 5 ВРI ℓ=200	17	0,03	
	5	φ 5 ВРI ℓ=130	2	0,02	
КР32	1	φ 16 АТIVС ℓ=2990	1	4,72	10,9
	2	φ 16 АТIVС ℓ=2580	1	4,07	
	3	φ 10 АТIVС ℓ=2580	1	1,59	
	4	φ 5 ВРI ℓ=200	17	0,03	
	5	φ 5 ВРI ℓ=130	2	0,02	
КР33	1	φ 18 АТIVС ℓ=3010	1	6,01	13,6
	2	φ 18 АТIVС ℓ=2580	1	5,16	
	3	φ 10 АТIVС ℓ=2580	1	1,59	
	4	φ 6 АIII ℓ=200	17	0,04	
	5	φ 6 АIII ℓ=130	2	0,03	

ПОЗ. 3 КАРКАСОВ  
КР29... КР33 ДОПУС-  
КРЕМЕСА НАТОМРАВЛН-  
ВАТЪ НА АРМАТУРНОИ  
СТАЛН φ 10 АIII

АРМАТУРА КЛАССА  
А-III по ГОСТ 5781-82;  
АТ-IVС по ГОСТ 10884-81;  
ВР-I по ГОСТ 6727-80

И.В. НИКОЛАЕВ

1.465.1-21.94.2-5	ИДЕМ
	2



МАССА КАРКАС-ТОН.	НАИМЕНОВАНИЕ	КОЛ.	МАССА 1 ДЕТ., КГ	МАССА КАРКАС, КГ
KR34	1 $\phi 12 A_{III} l=2930$	2	2,6	12,5
	2 $\phi 12 A_{III} l=1160$	6	1,03	
	3 $\phi 12 A_{III} l=320$	4	0,28	
KR35	1 $\phi 12 A_{III} l=2930$	2	2,6	12,5
	2 $\phi 12 A_{III} l=1160$	6	1,03	
	3 $\phi 12 A_{III} l=320$	4	0,28	

АРМАТУРА КЛАССА А-III ПО ГОСТ 5781-82

1.465.1-21.94.2-6

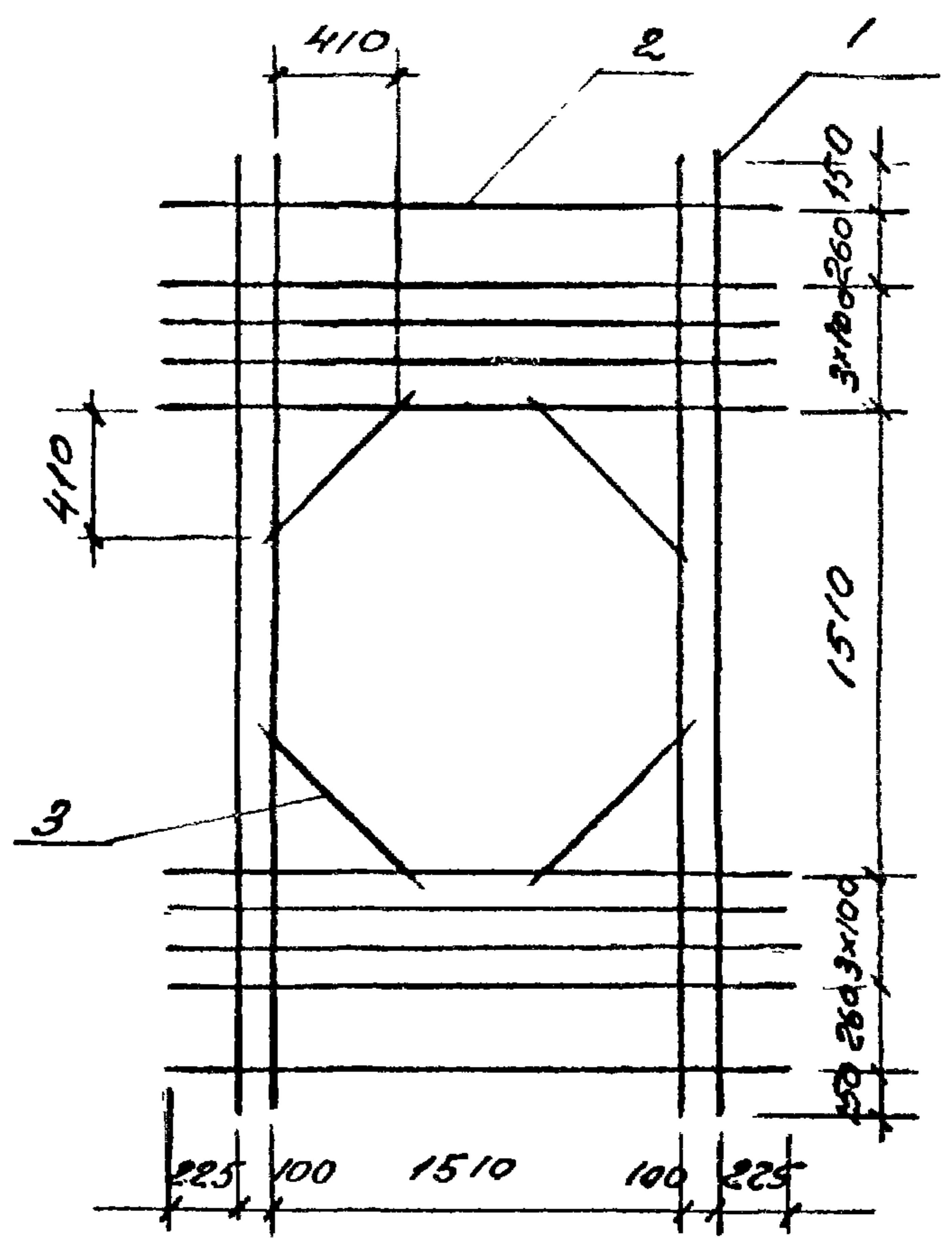
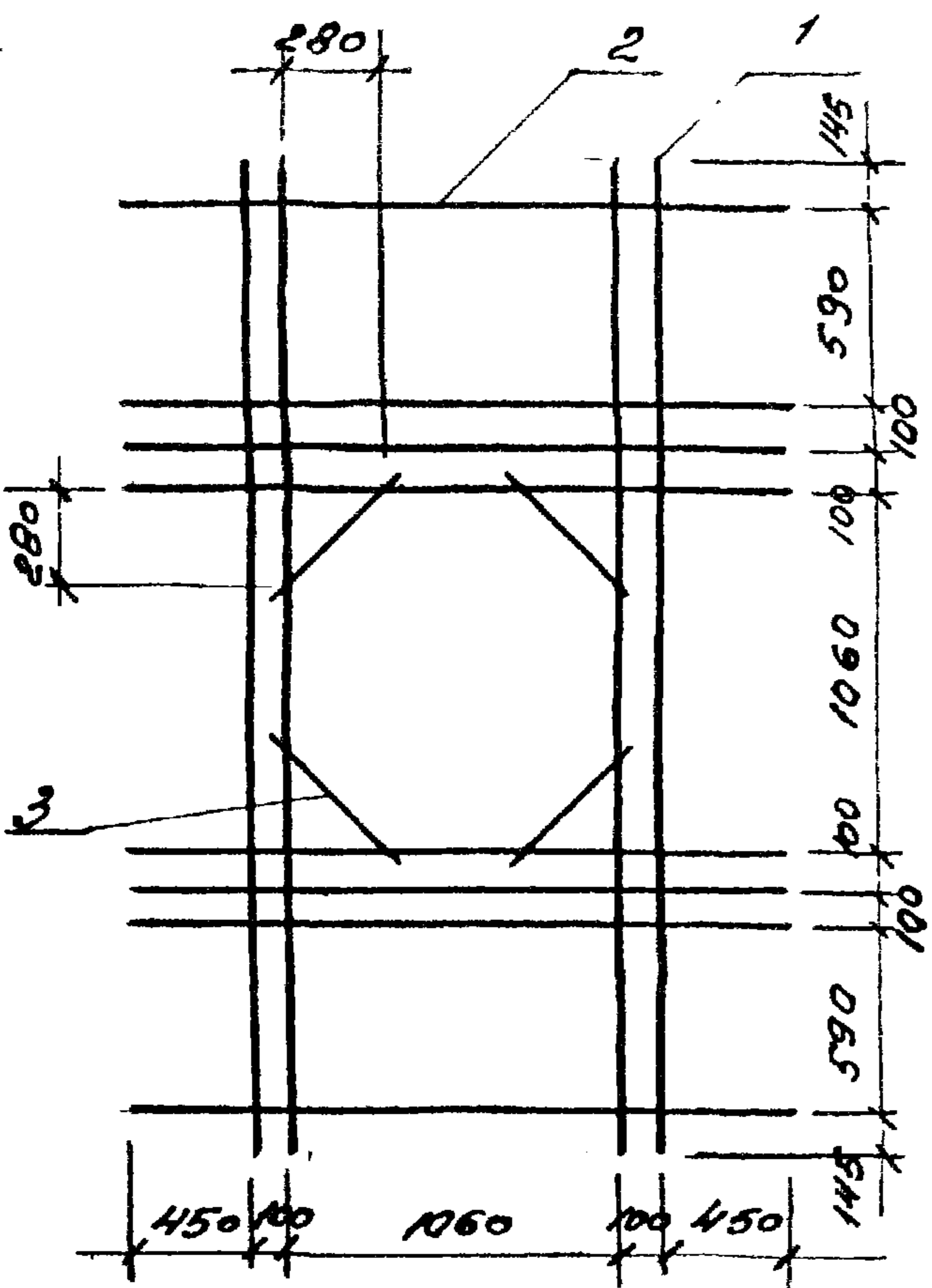
ШИВ. ЛИСТОВ. ПОДПИСЬ И ДАТА ВЗЯТИЯ НА ВЪЗРАЖЕНИЯ

ГНП	БЯЖАНОВА	<i>[Signature]</i>
РАЗРАБ.	ПЕТРОВА	<i>[Signature]</i>
ИСПОЛН.	УНКОЛАЕВА	<i>[Signature]</i>
ПРОВЕР.	БЯЖАНОВА	<i>[Signature]</i>
И.КОНТР.	БЯЖАНОВА	<i>[Signature]</i>

КАРКАС KR34, KR35

СТРАНА	ЛИСТ	ЛИСТОВ
Р		1
ЦЕНТРОПРОЕКТИРОВАНИЕ		

1300304-03 19

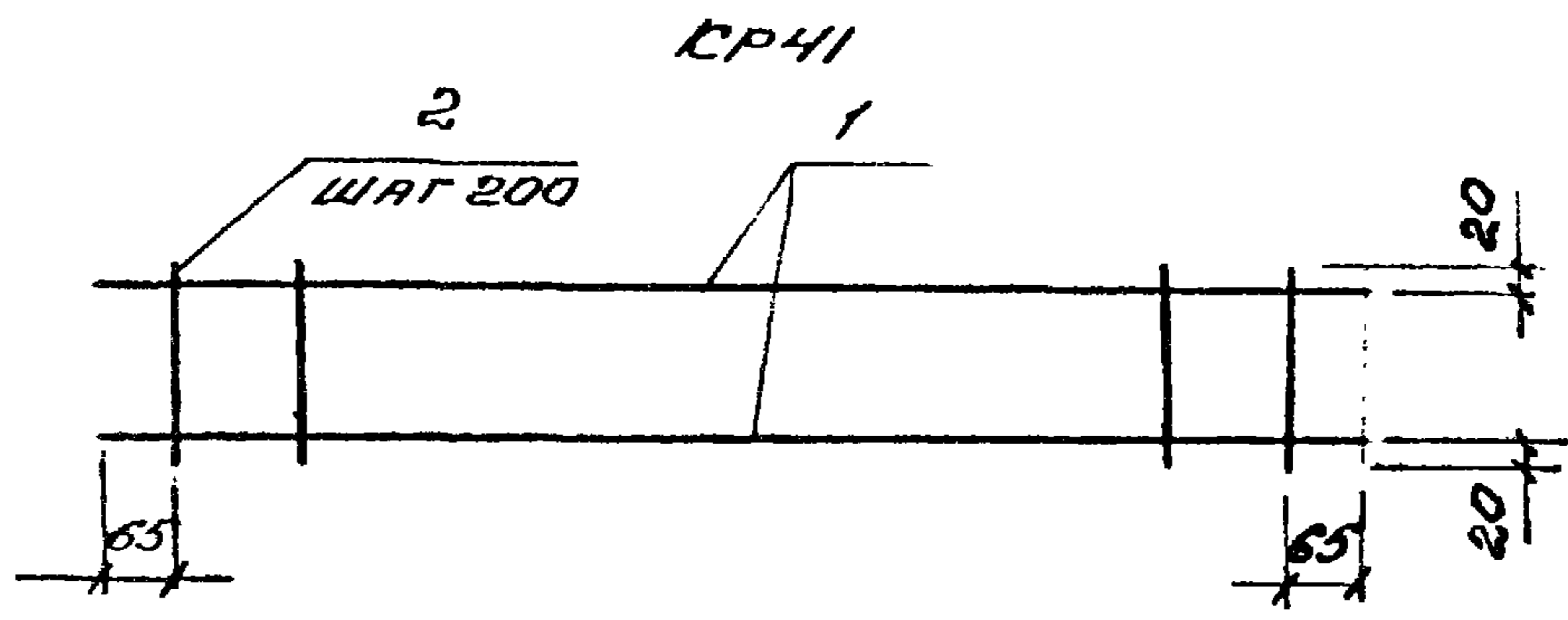
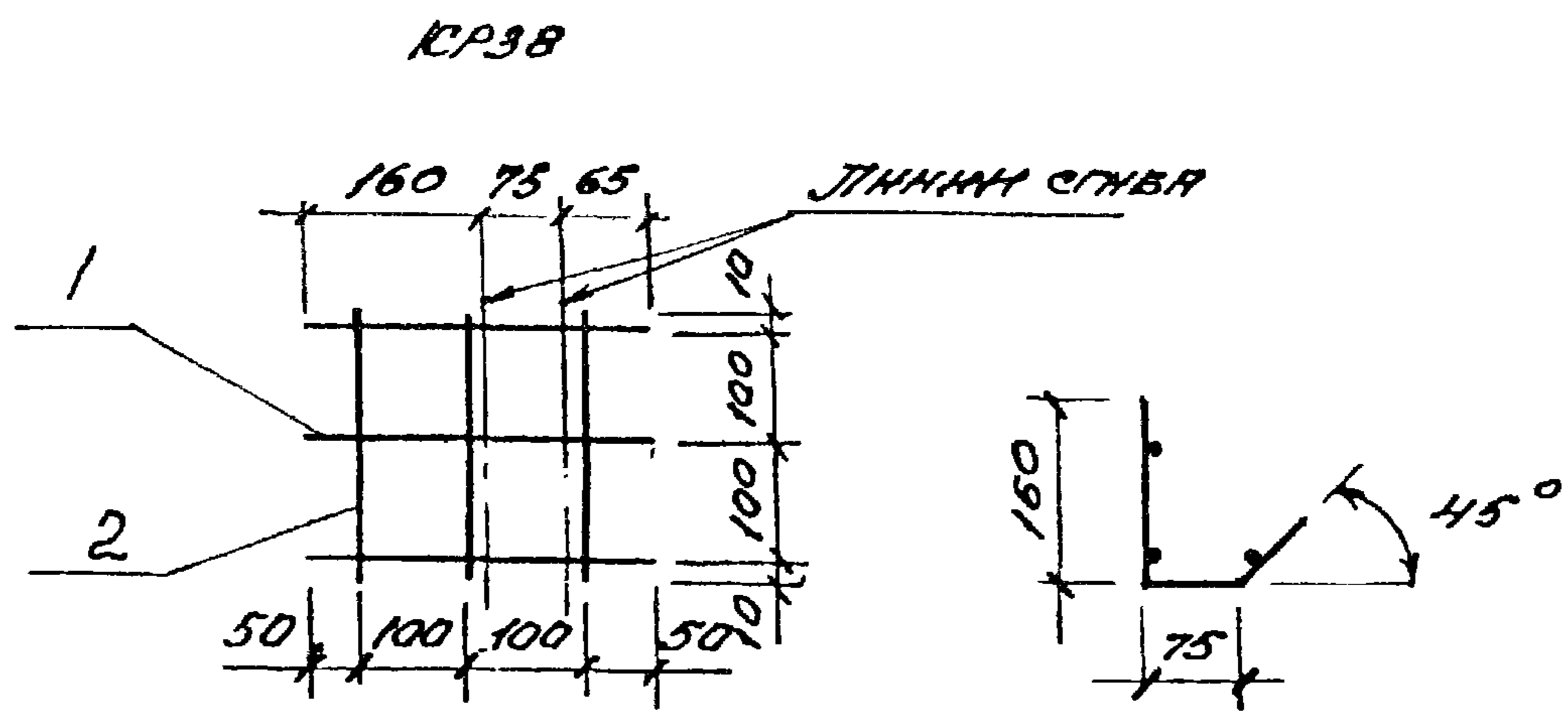


МАРКА КАРКАС	Поз.	НАИМЕНОВАНИЕ	КОЛ.	МАССА 1 ШТ., КГ	МАССА КАРКАС КГ
КР36	1	φ 12 АIII l=2930	4	26	28,
	2	φ 12 АIII l=2160	8	192	
	3	φ 12 АIII l=620	4	955	
КР37	1	φ 12 АIII l=2930	4	26	31,8
	2	φ 12 АIII l=2160	10	192	
	3	φ 12 АIII l=620	4	955	

АРМАТУРА КЛАССА А-III по ГОСТ 5781-82

ИНВ. № ПОДЛ ПОЯСНЕНИЕ И ВСТАВКА

			1.465.1-21.94.2-7			
ИЗДАТЕЛЬСТВО	ИЗДАТЕЛЬ	ИЗДАТЕЛЬСТВО	КАРКАС КР36, КР37	СТРАНА	ЛИСТ	ЛИСТОВ
ГНП	БАМАНОВА	БТ		Р		1
РАЗРАБ.	ПЕТРОВА	БТ		ЦЕНА ПРОИЗВОДИТЕЛЯ		
ИСПОЛН.	ИНСОЛТАЕВА	БТ				
ПРОВЕР.	БАМАНОВА	БТ				
И.КОНТР.	БАМАНОВА	БТ				



КЛАСС КАРКАС	Поз.	НАИМЕНОВАНИЕ	КОЛ.	МАССА 1 ДЕП., кг	МАССА КАРКАСА, кг
KR38	1	φ 4 ВрI e=300	3	0,03	9,2
	2	φ 4 ВрI e=220	3	0,02	
KR41	1	φ 5 ВрI e=5730	2	0,83	2,6
	2	φ 5 ВрI e=200	29	0,03	

АРМАТУРА КЛАССА Вр-I по ГОСТ 6727-80

1.465.1-21.94.2-8

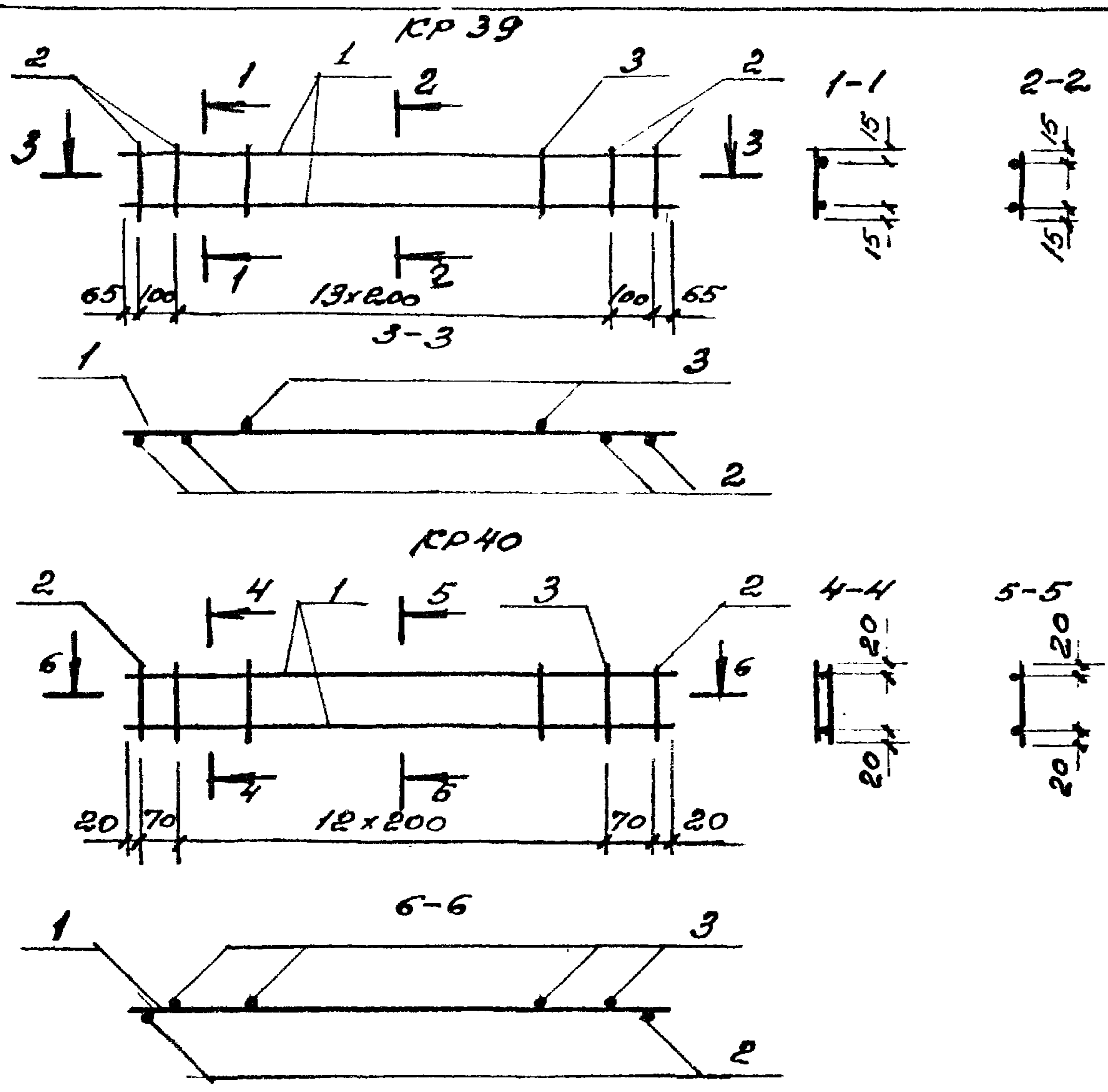
Ш.В. Н. ПАСЯК. ПОДПИСЬ И ДАТА ВЗЯТИЯ НА В.Н.

ИСП.	БЯЖАНОВА В.В.
РАЗРАБ.	ПЕТРОВА Л.И.
ИСТОЧН.	НИКОЛАЕВА О.И.
ПРОВЕР.	БЯЖАНОВА В.В.
И.КОНТР.	БЯЖАНОВА В.В.

КАРКАС KR38, KR41

СТАДИИ	ЛИСТЫ	ЛИСТОВ
Р		1
ЦЕНТРОПРОЕКТИРОВАНИЕ		

Ц00304-03 21



МАРКА БАРЬСА	ПОЗ.	НАИМЕНОВАНИЕ	КОЛ.	МАССА / ДЕТ., КГ	МАССА КАРКАСА, КГ
КР39	1	Φ 6 А III L=2930	2	0,65	15
	2	Φ 6 А III L=130	4	0,03	
	3	Φ 4 Вр I L=130	12	0,01	
КР40	1	Φ 6 А III L=2580	2	0,57	13
	2	Φ 6 А III L=150	2	0,03	
	3	Φ 4 Вр I L=150	13	0,01	

АРМАТУРА КЛАССА А-III ПО ГОСТ 5781-82, Вр-I ПО ГОСТ 6727-80

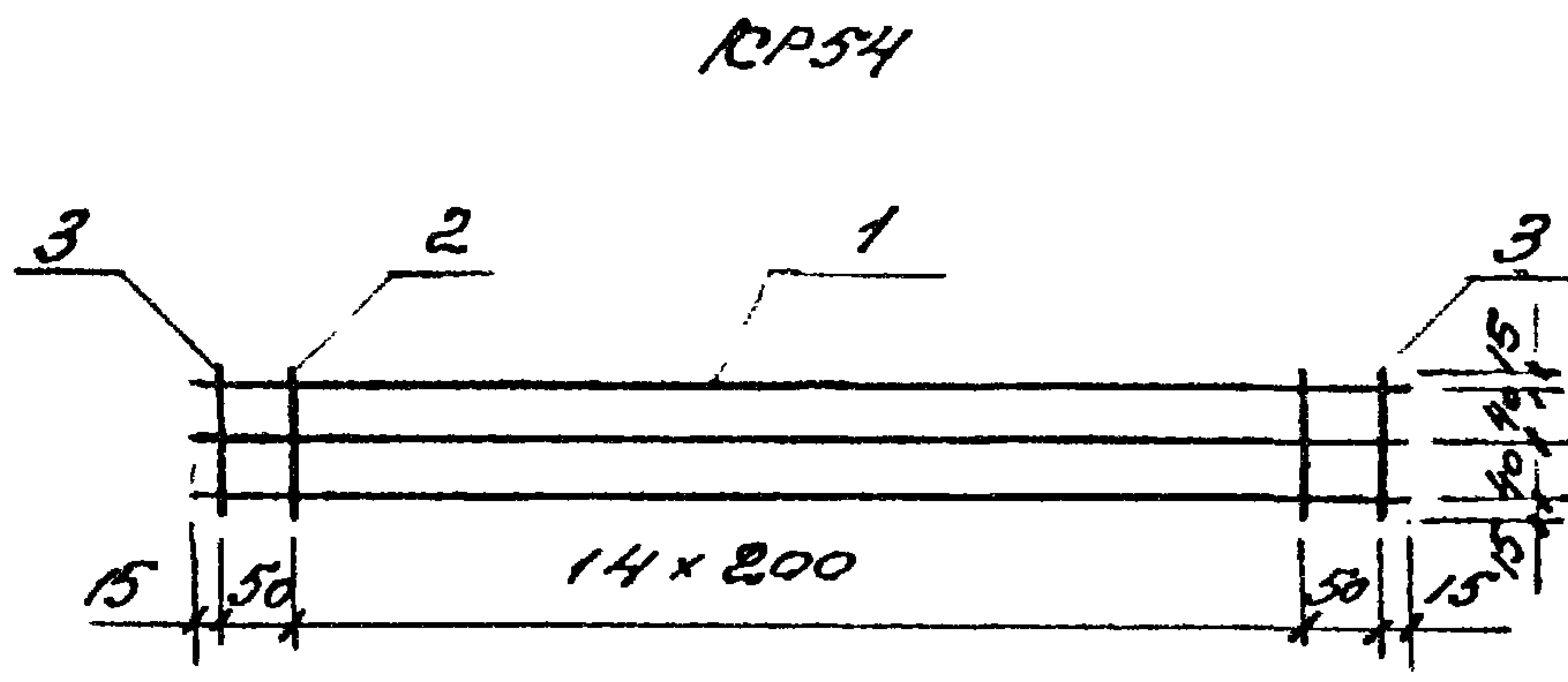
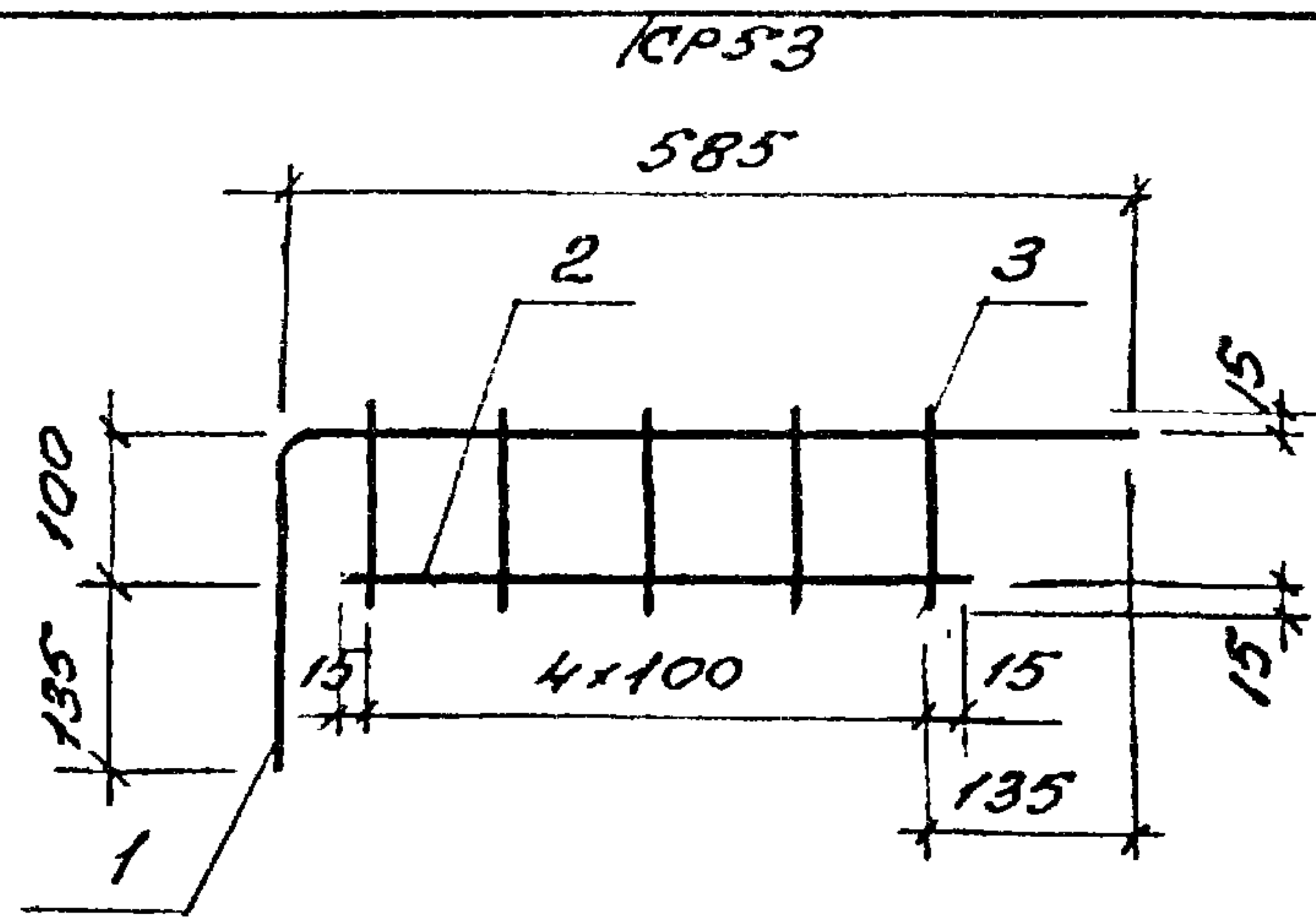
1.465.1-21.94.2-9

ЦНБ НПОСВ. ПОДПИСЬ И ДАТА

ДИПТ БЯЖАНОВА ВГ  
 РАЗРАБ. ПЕТРОВА Лид  
 ИСПОЛН. НИКОЛАЕВА ОШ  
 ПРОВЕР. БЯЖАНОВА ВГ  
 И.КОНТР. БЯЖАНОВА ВГ

КАРКАС КР39, КР40

СТРАНА Лист Листов  
 Р 1  
 ЦНИИПРОМЗДАНИИ



КЛАСС КАРКАС	ПОЗ.	НАИМЕНОВАНИЕ	КОЛ.	МАССА 1 ДЕП., КГ.	МАССА КАРКАС, КГ.
KR42	1	φ 10 AIII L=820	1	0,5	0,7
	2	φ 5 BpI L=430	1	0,07	
	3	φ 5 BpI L=130	5	0,02	
KR43	1	φ 10 AIII L=2930	3	1,81	5,7
	2	φ 4 BpI L=110	15	0,01	
	3	φ 10 AIII L=110	2	0,07	

АРМАТУРА КЛАССА А-III по ГОСТ 5781-82;  
Bp-I по ГОСТ 6727-80

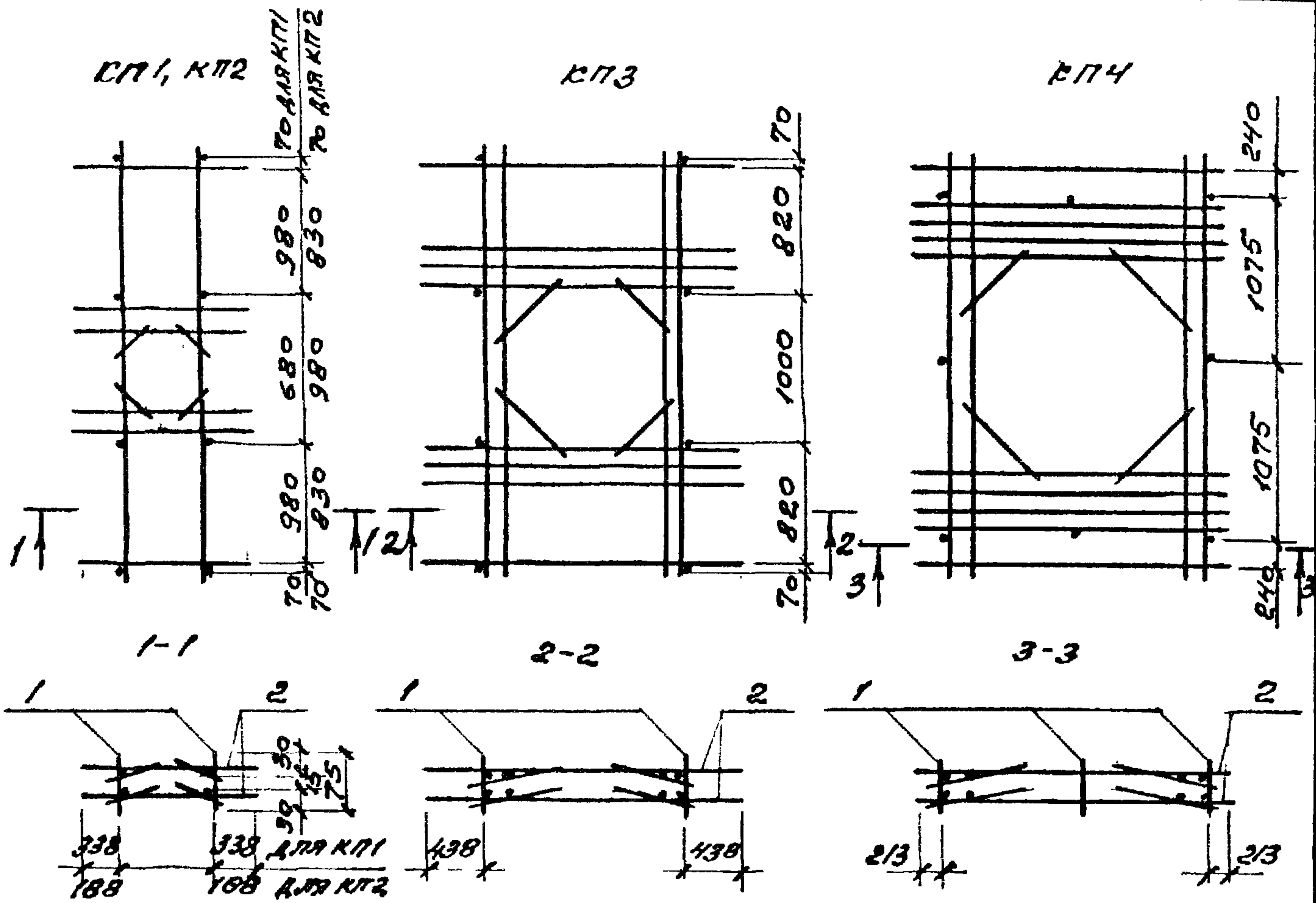
1.465.1-21.94.2-10

ИНВ. И ТОВАР. ПОСЛ. ПАСС. И ДАТА ВЗЯТИИ ИМ. И

ГНП	БЯНЯНОВА	ИЛ
РАЗРАБ.	ПЕТРОВА	ИЛ
ИСТАВЛ.	НИКОЛАЕВА	ИЛ
ПРОВЕР.	БЯНЯНОВА	ИЛ
И.КОНТ.	БЯНЯНОВА	ИЛ

КАРКАС KR42, KR43

СТРАНА	ЛИСТ	ЛИСТОВ
Р		1
ЦНИИПРОМЗДАНИИ		



МАССА КЛАССА	Поз.	НАИМЕНОВАНИЕ	КОЛ.	ОБОЗНАЧЕНИЕ ДОКУМЕНТА	МАССА КЛАССА, кг
КП1	1	φ 12 АIII $E=75, 007 кг$	8	БЕЗ ЧЕРТ.	25,6
	2	КАРКАС КР34	2	-6	
КП2	1	φ 12 АIII $E=75, 007 кг$	8	БЕЗ ЧЕРТ.	25,6
	2	КАРКАС КР35	2	-6	
КП3	1	φ 12 АIII $E=75, 007 кг$	8	БЕЗ ЧЕРТ.	56,6
	2	КАРКАС КР36	2	-7	
КП4	1	φ 12 АIII $E=75, 007 кг$	8	БЕЗ ЧЕРТ.	64,2
	2	КАРКАС КР37	2	-7	

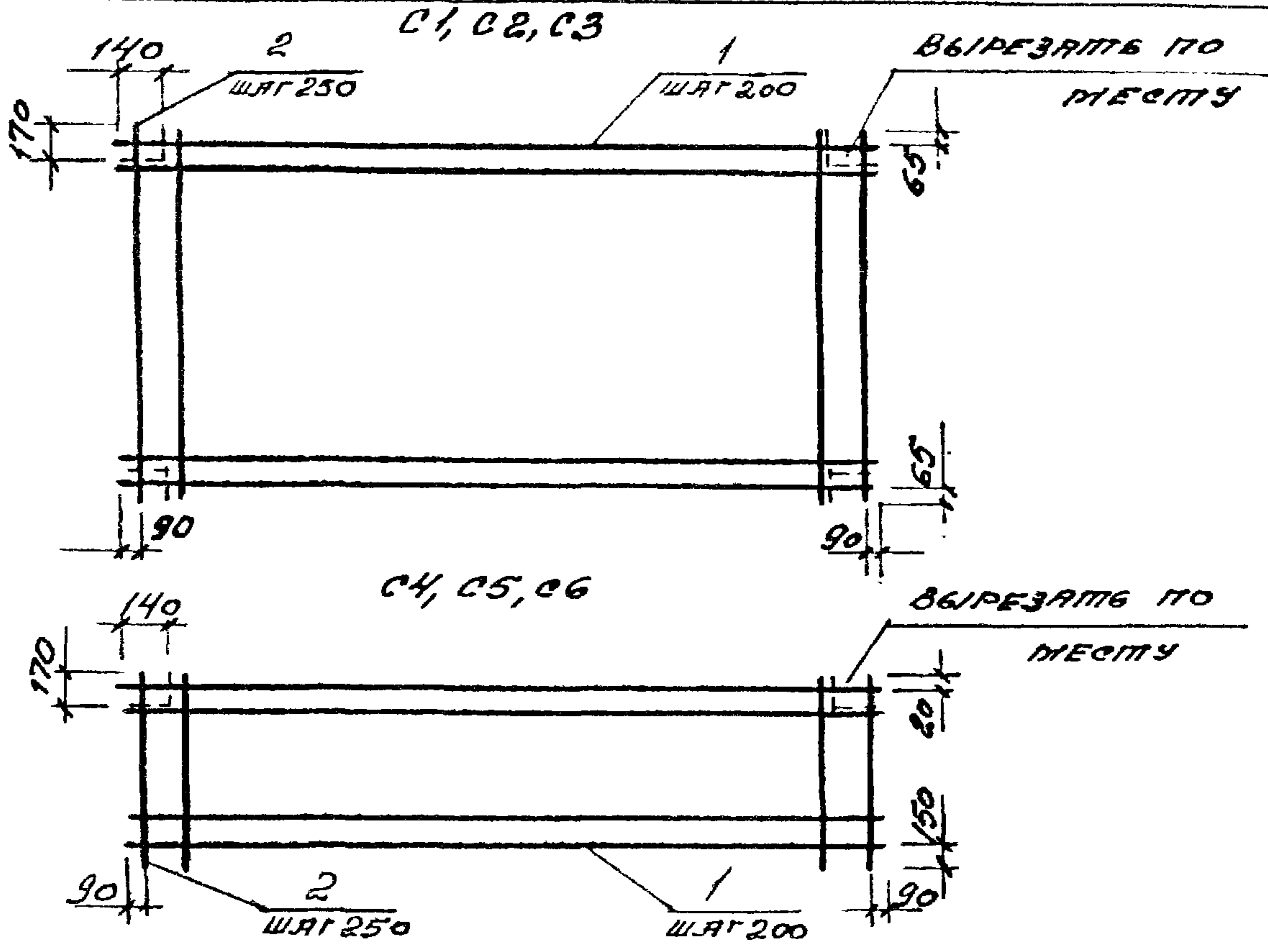
Арматура класса А-III по ГОСТ 5781-82

1.465.1-21.94.2-11

УТВ. И ПОДА ПОДПИСЬ И ДАТА БАШАНОВА. Н

ИСПИТ	БАШАНОВА	БД	КАРКАС КП1... КП4	СТРАНА	ЛИСТ	ЛИСТОВ
РАЗРАБ.	ПЕТРОВА	БД		Р		1
ИСПОЛН	НИКОЛАЕВА	БД		ЦНИИПРОИЗДАНИИ		
ПРОВЕР	БАШАНОВА	БД				
И.КОНТР.	БАШАНОВА	БД				





КЛАСС СЕТКИ ПОЗ	НАИМЕНОВАНИЕ	КОЛ.	МАССА 1 ДЕТ., КГ	МАССА СЕТКИ, КГ
C1	1 $\Phi 3BpI$ $l=5930$	15	0,31	8,3
	2 $\Phi 3BpI$ $l=2930$	24	0,15	
C2	1 $\Phi 4BpI$ $l=5930$	15	0,55	11,9
	2 $\Phi 3BpI$ $l=2930$	24	0,15	
C3	1 $\Phi 5BpI$ $l=5930$	15	0,85	16,4
	2 $\Phi 3BpI$ $l=2930$	24	0,15	
C4	1 $\Phi 3BpI$ $l=5930$	8	0,31	4,4
	2 $\Phi 3BpI$ $l=1560$	24	0,08	
C5	3 $\Phi 4BpI$ $l=5930$	8	0,55	6,3
	2 $\Phi 3BpI$ $l=1560$	24	0,08	
C6	1 $\Phi 5BpI$ $l=5930$	8	0,85	8,7
	2 $\Phi 3BpI$ $l=1560$	24	0,08	

АРМАТУРА КЛАССА Bp-I по ГОСТ 6727-80

1.465.1-21.94.2-12

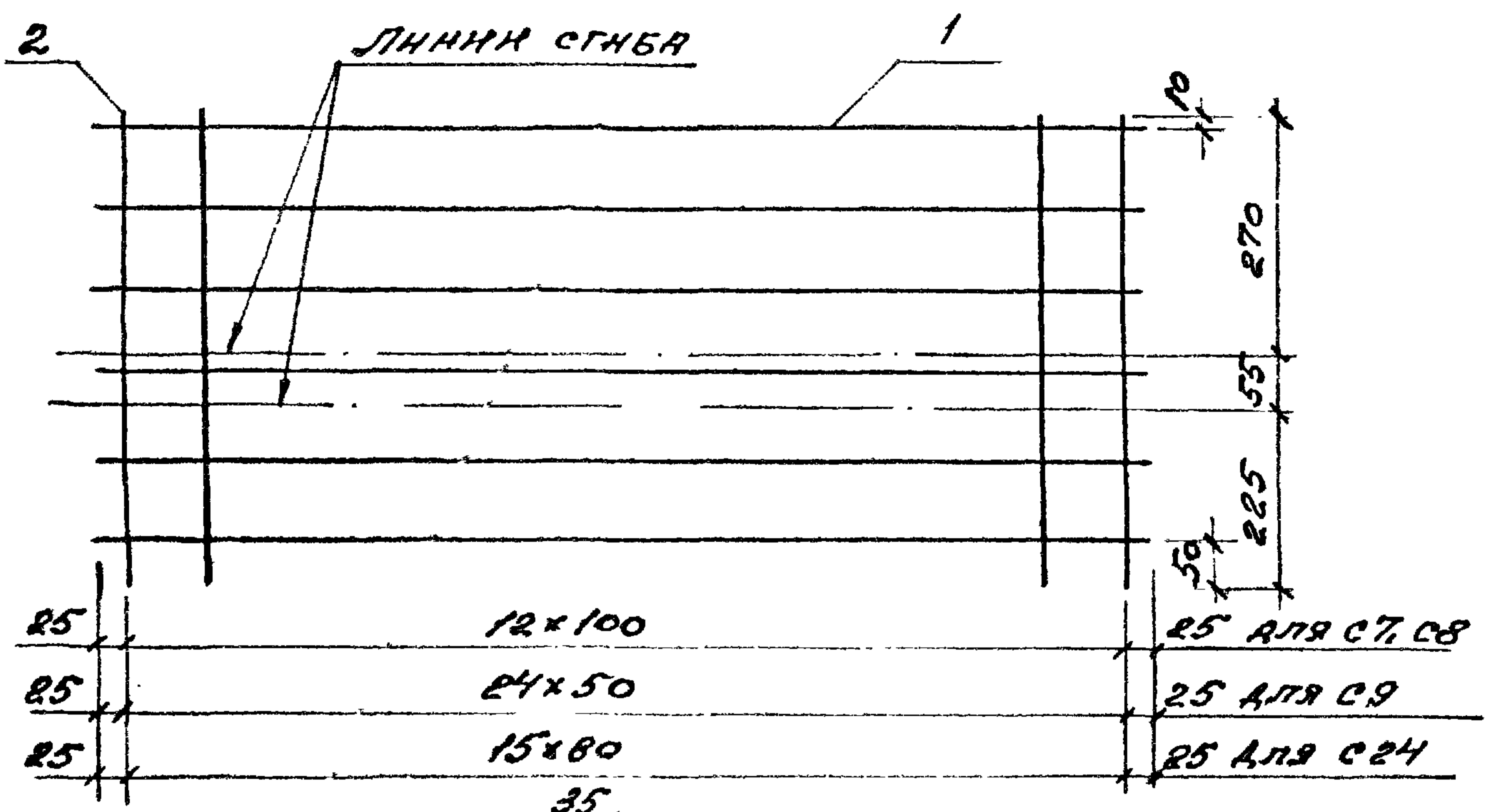
ИЗБ. И ПОДП. ЛЕГЕНДА И ДАТА ВЗЯТОК ИЛИ И

ИЗБ.	И. ПОДП.	ЛЕГЕНДА	И ДАТА	ВЗЯТОК	ИЛИ	И
ГНП	БАШИНОВА	И				
РЯЗЯБ.	ПЕТРОВА	И				
ИСПОЛН.	НИКОЛАЕВА	И				
ПРОВЕР.	БАШИНОВА	И				
И. КОНТР.	БАШИНОВА	И				

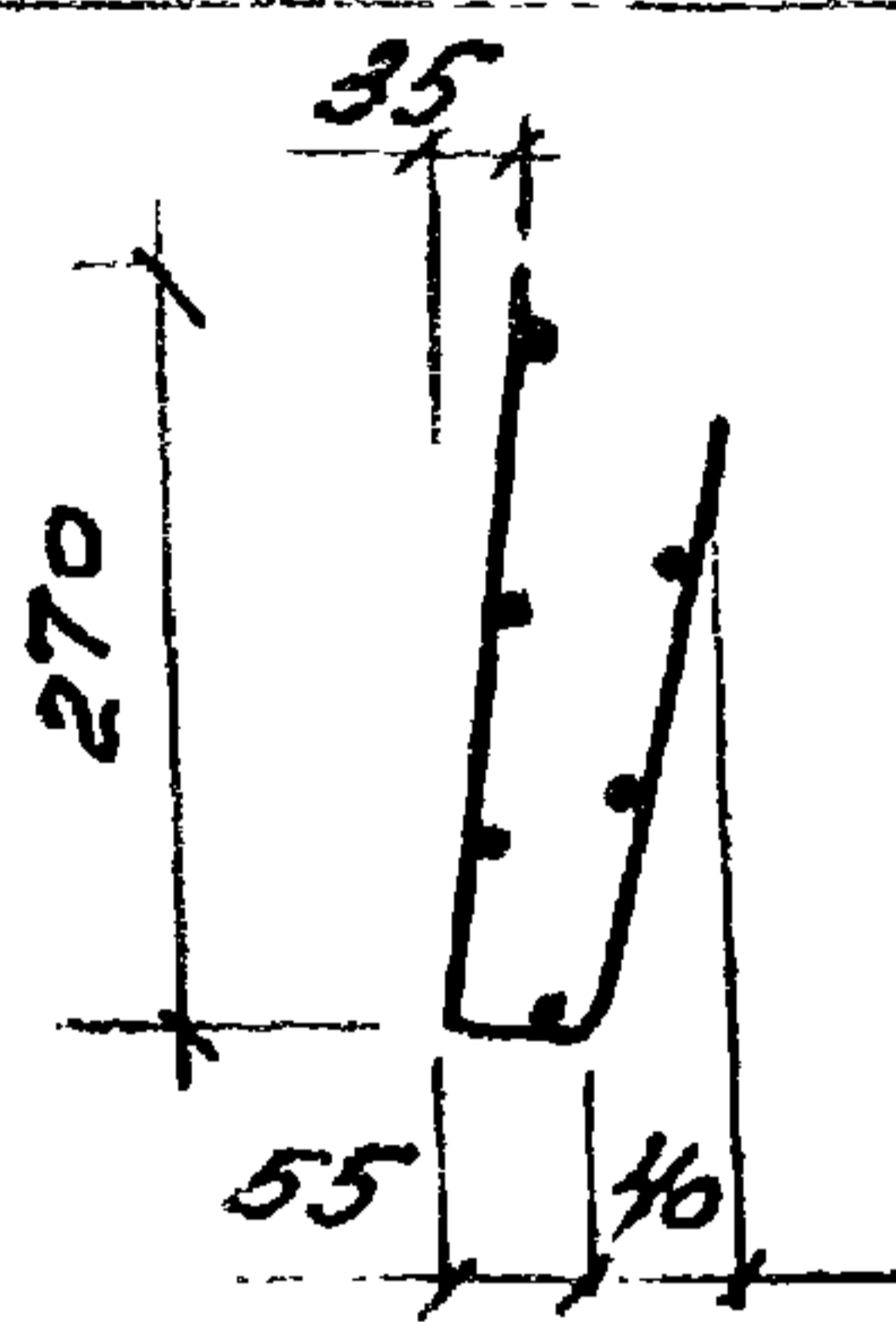
СЕТКА C1... C6

СТ. ЛИСТ	ЛИСТ	ЛИСТОВ
Р		1
ЦНИИПРОМАЗДАНИИ		

1600304-03 25



25	12x100	25 для с7, с8
25	24x50	25 для с9
25	15x80	25 для с24



МАРКА СЕТКИ	Кол.	НАИМЕНОВАНИЕ	Кол.	МАССА 1 метр, кг	МАССА СЕТКИ, кг
с7	1	φ4BpI l=1250	6	0,12	14
	2	φ4BpI l=560	13	0,05	
с8	1	φ5BpI l=1250	6	0,18	2,1
	2	φ5BpI l=560	13	0,08	
с9	1	φ5BpI l=1250	6	0,2	3,1
	2	φ5BpI l=560	25	0,1	
с24	1	φ5BpI l=1250	6	0,18	3,0
	2	φ6AIII l=560	16	0,12	

АРМАТУРА КЛАССА  
Bp-I по ГОСТ 6727-80;  
A-III по ГОСТ 5781-82

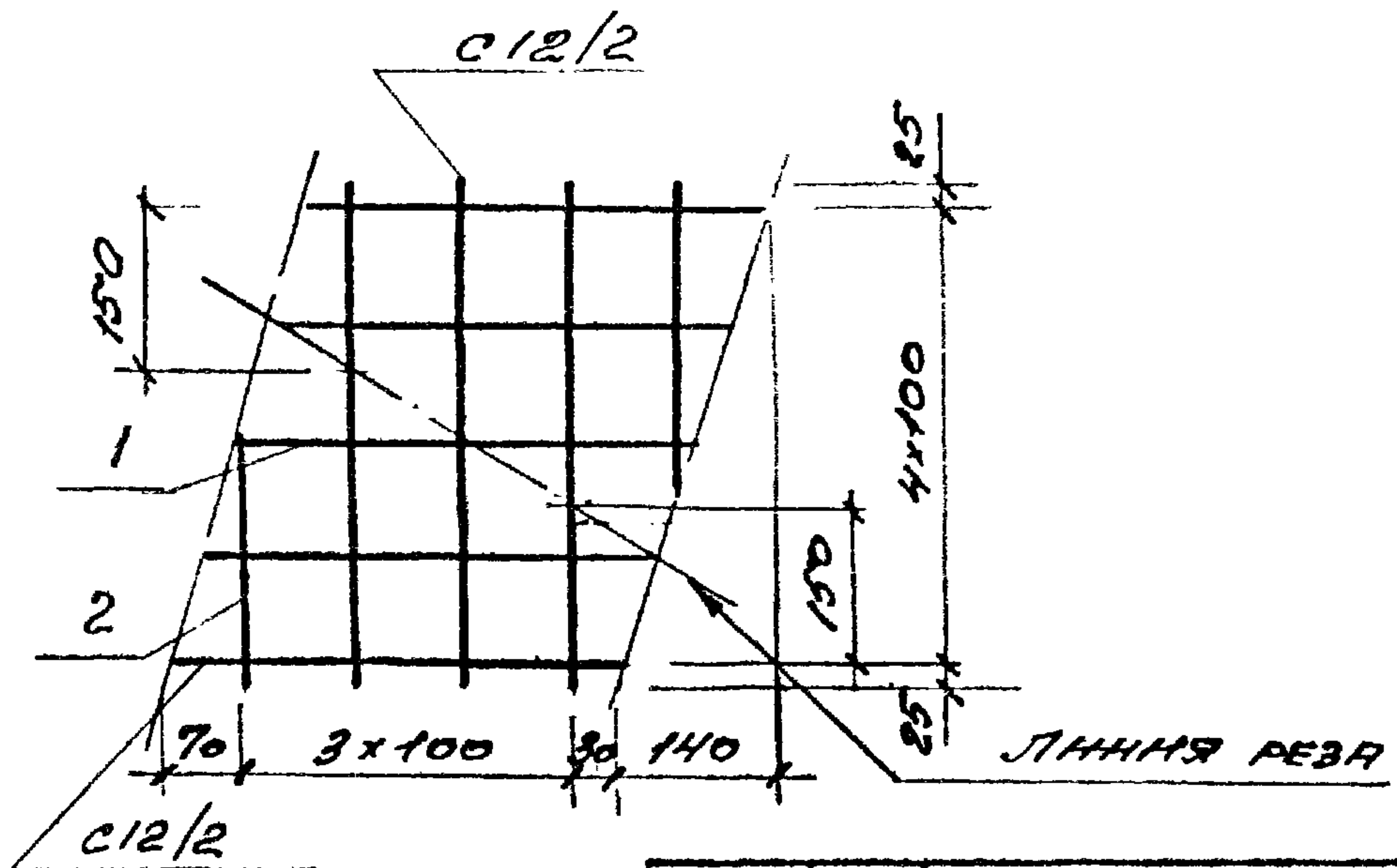
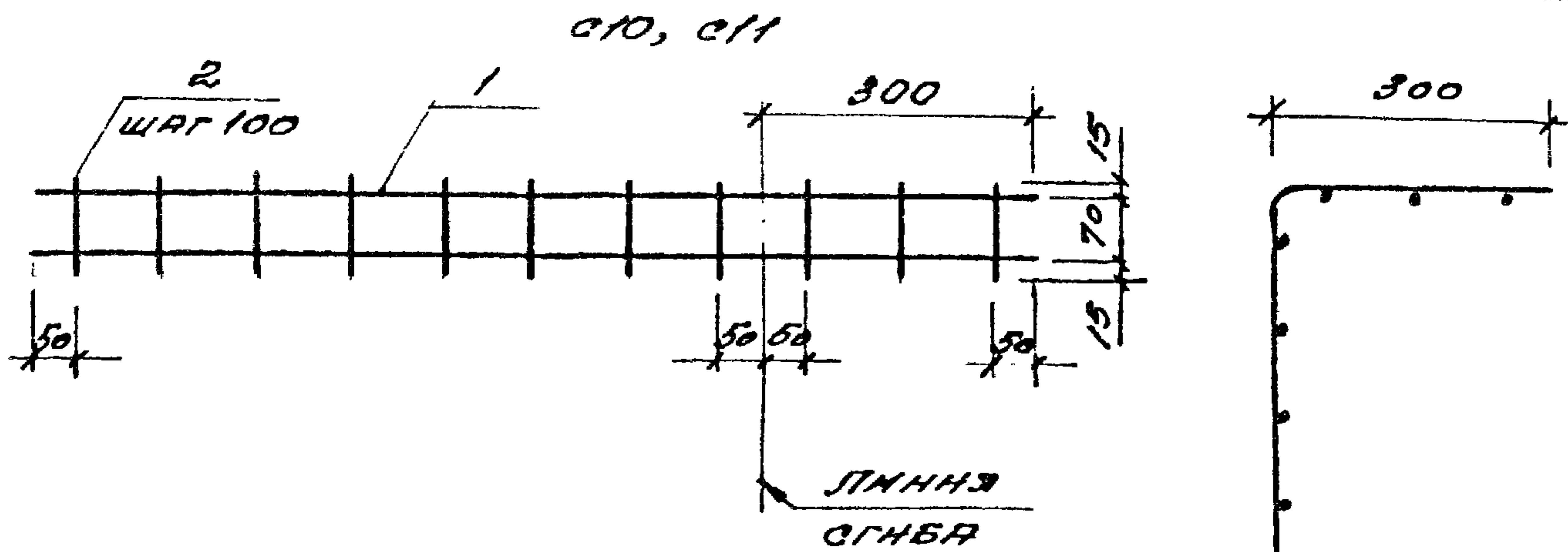
1.465.1-21.94.2-13

ЦЕНА ПОДРОБНО ПОСЧИТАТЬ И ВПРЯМО ЗАЯВИТЬ

ДНП БАЖАНОВА ВТ  
 РАЗРАБ. ПЕТРОВА Лид  
 ИСПОЛН. ИЩОЛТОВА Сид  
 ПРОВЕР. БАЖАНОВА ВТ  
 И. КОНТР. БАЖАНОВА ВТ

СЕТКА с7, с8, с9, с24

Сторона 1 метр 1  
 ЦЕНА ПРОТЯЖЕННАЯ



КЛАСС СЕТКИ	ПОВ.	НАЗНАЧЕНИЕ	КОЛ.	МАССА КГ	МАССА СЕТКИ КГ
с10	1	φ 48pI l=1100	2	0,10	0,3
	2	φ 48pI l=100	11	0,01	
с11	1	φ 6AIII l=1100	2	0,24	0,6
	2	φ 48pI l=100	11	0,01	
с12 (на 2шт с12/2)	1	φ 48pI l=400	5	0,04	0,4
	2	φ 48pI l=450	4	0,04	

АРМАТУРА КЛАССА Вp-I по ГОСТ 5727-80,  
A-III по ГОСТ 5781-82

1.465.1-21.94.2-14

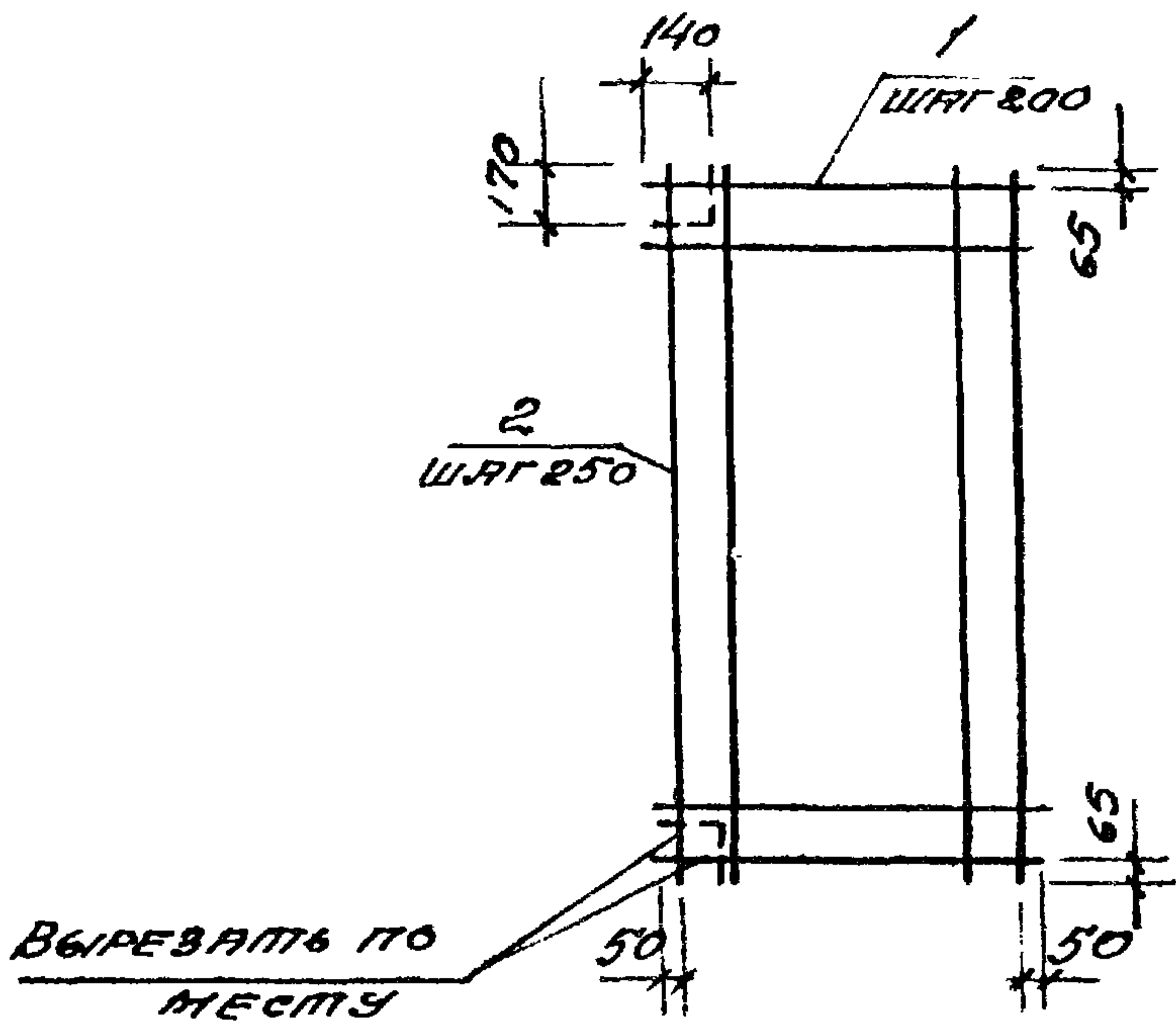
ИНВ. И ПОДП. ПОДПИСЬ И ДАТА ВЗРАМ. ИИВ. И

ГНП БАШАНОВА ВТ  
 РАЗРАБ. ПЕТРОВА ТИИ  
 НЕПОДН. ИИРОЛАЕВА СЕИ  
 ПРОВЕР. БАШАНОВА ВТ  
 И. КОНТР. БАШАНОВА ВТ

СЕТКА с10, с11, с12

Стандарт Листов Листов  
 Р 1  
 ЦИНИПРОМЗДРАНИИ

1500304-03 27



КЛАСС СЕТКИ ПОВ.	КОЛ.	НАИМЕНОВАНИЕ	КОЛ.	МАССА 1 ДЕТ., КГ	МАССА СЕТКИ, КГ
С13	1	Φ4 ВрI e=1600	15	0,15	3,4
	2	Φ3 ВрI e=2930	7	0,15	
С14	1	Φ4 ВрI e=1600	15	0,23	4,6
	2	Φ3 ВрI e=2930	7	0,15	

АРМАТУРА КЛАССА ВрI по ГОСТ 6727-80

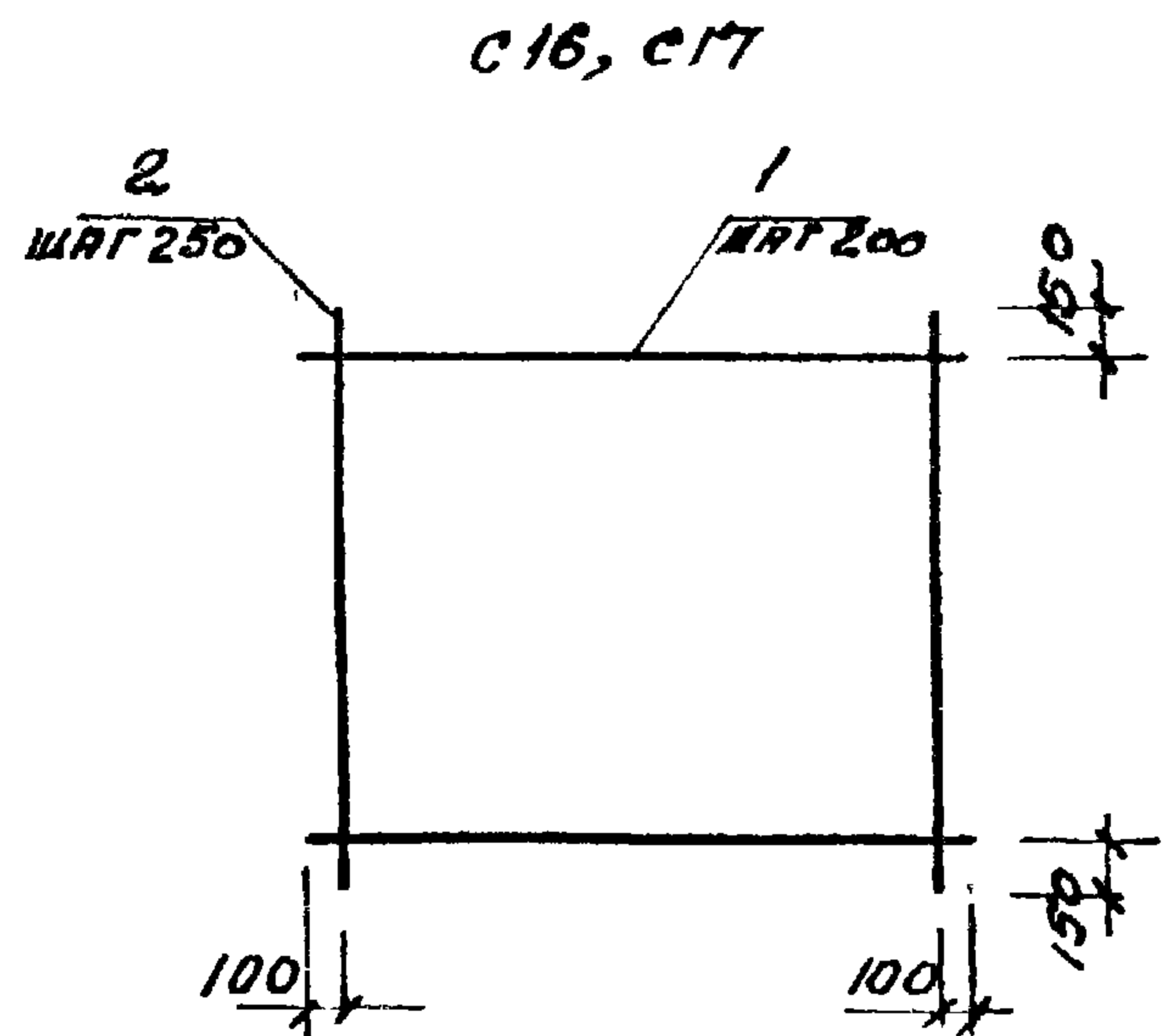
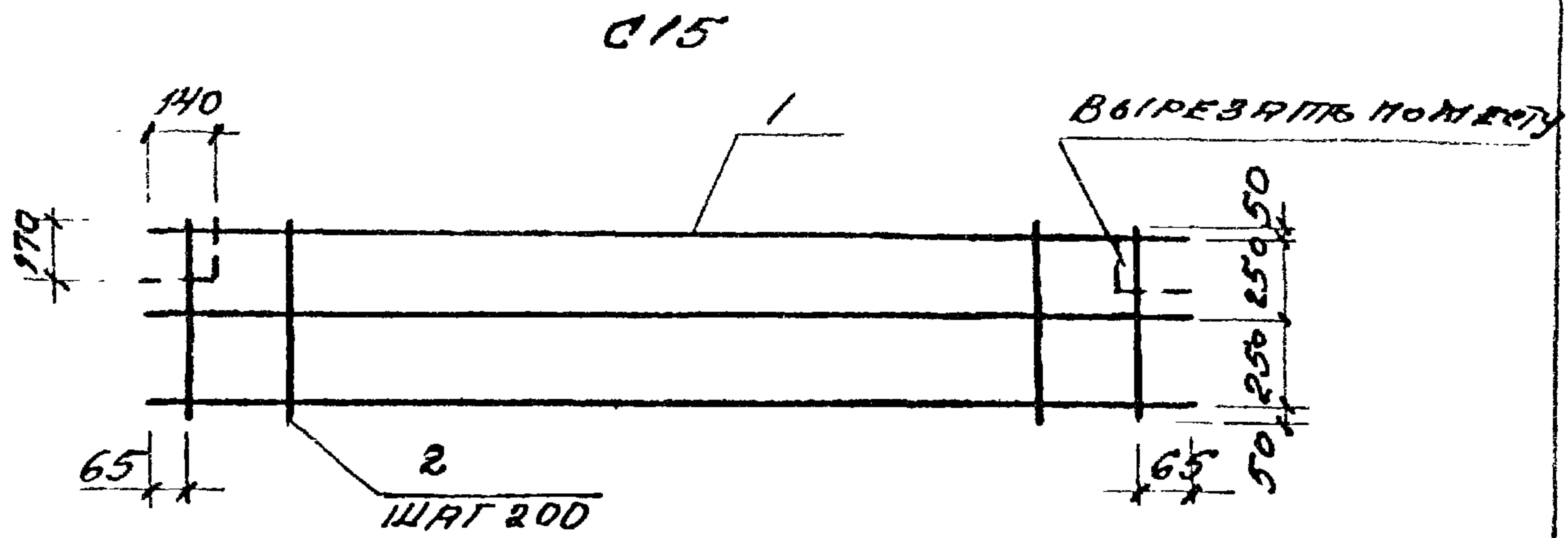
1.465.1-21.94.2-15

И.В.Н. ПОДП. ПОДПИСЬ И ЗАТЯЖА

ГНП	БЯЖАНОВА	ВГ
РЯЗАЕВ	ПЕТРОВА	ВГ
НЕПОДП.	АНКОЛОВА	ВГ
ПРОВЕР.	БЯЖАНОВА	ВГ
И. КОУР.	БЯЖАНОВА	ВГ

СЕТКА С13, С14

СТРАНА	Лист	Листов
Р		1
ЦНИИПРОИЗВЕДНИИ		



МАРКА СЕТКИ	ПОЗ	НАИМЕНОВАНИЕ	КОЛ.	МАССА БАРЫ, КГ	МАССА СЕТКИ, КГ
C15	1	φ4 ВрI L=5930	3	0,55	35
	2	φ4 ВрI L=600	30	0,06	
C16	1	φ4 ВрI L=2200	10	0,20	30
	2	φ3 ВрI L=2100	9	0,11	
C17	1	φ5 ВрI L=2200	10	0,32	42
	2	φ3 ВрI L=2100	9	0,11	

АРМАТУРА КЛАССА Вр-I по ГОСТ 6727-80

1.465. 1-21. 94. 2-16

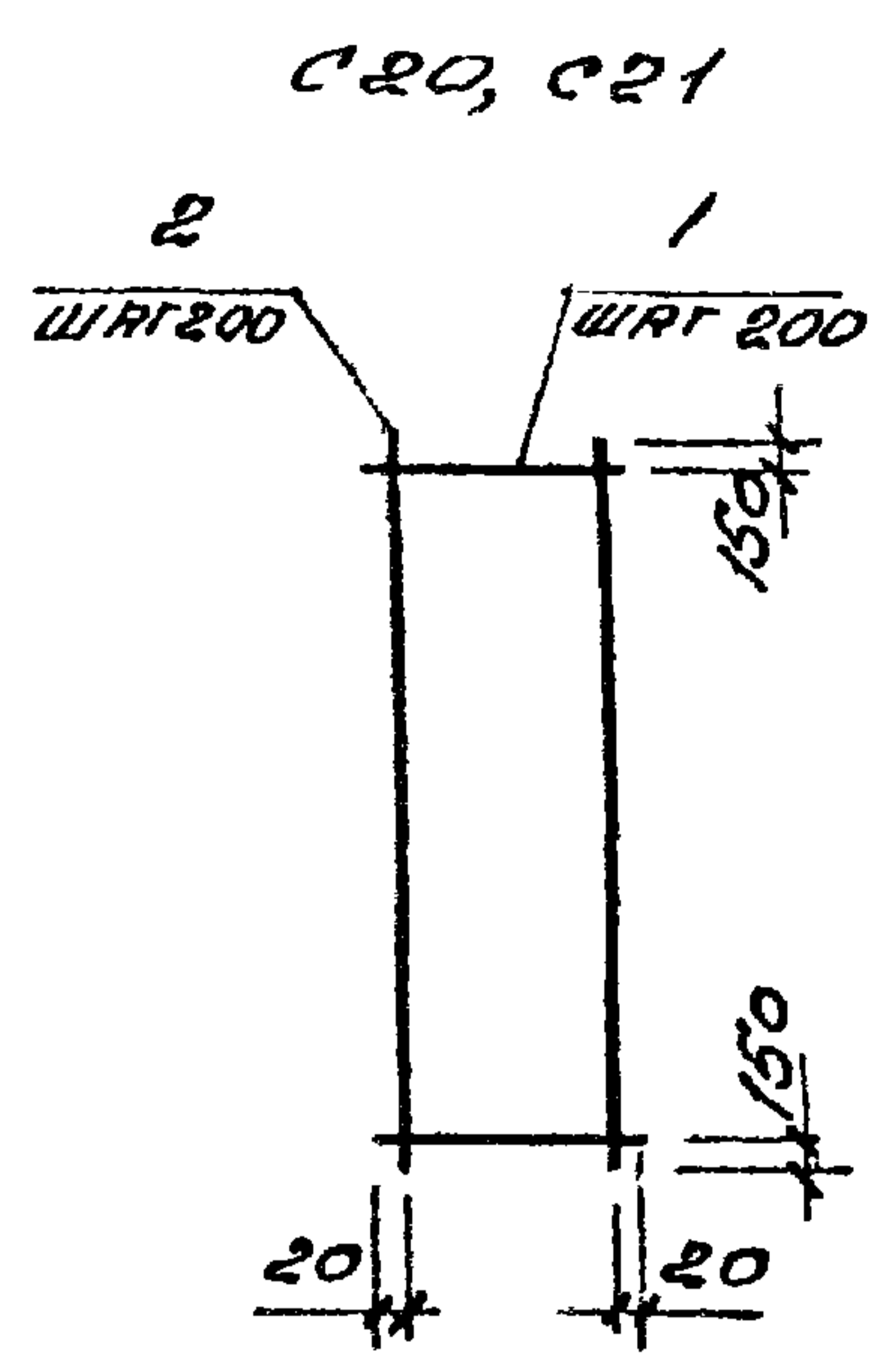
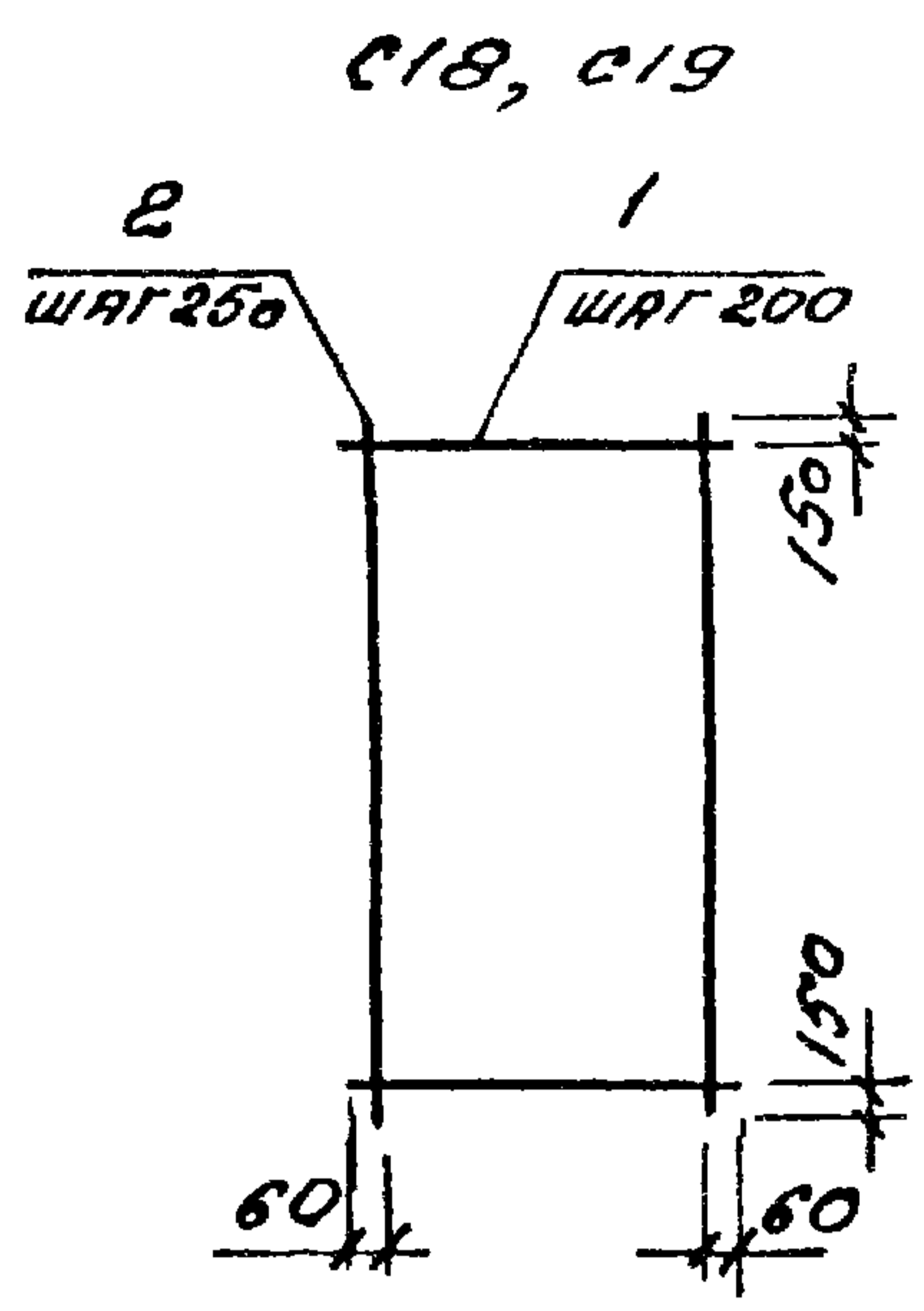
УТВ. И ПОДП. ПРОЕКТОВ И ДАТА ВВЕДЕНИЯ

ГИП БАМАНОВА В.В.  
 РАЗРБ. ПЕТРОВА Е.И.  
 ИСПОЛН. АНКОЛАЕВА С.А.  
 ПРОВЕР. БАМАНОВА В.В.  
 Н. КОНТР. БАМАНОВА В.В.

СЕТКА C15, C16, C17

СТРАНА ЛИСТОВ

ЦНИИПРОИЗВАНИИ



МАРКА СЕТКИ	Поз.	НАИМЕНОВАНИЕ	КОЛ.	МАССА 1 ДЕТ., кг	МАССА СЕТКИ, кг
С18	1	φ 4 ВрI L=1120	10	0,10	15
	2	φ 3 ВрI L=2100	5	0,11	
С19	1	φ 5 ВрI L=1120	10	0,16	2,2
	2	φ 3 ВрI L=2100	5	0,11	
С20	1	φ 4 ВрI L=640	10	0,06	10
	2	φ 3 ВрI L=2100	4	0,11	
С21	1	φ 5 ВрI L=640	10	0,09	13
	2	φ 3 ВрI L=2100	4	0,11	

АРМАТУРА КЛАССА Вр-I по ГОСТ 6727-80

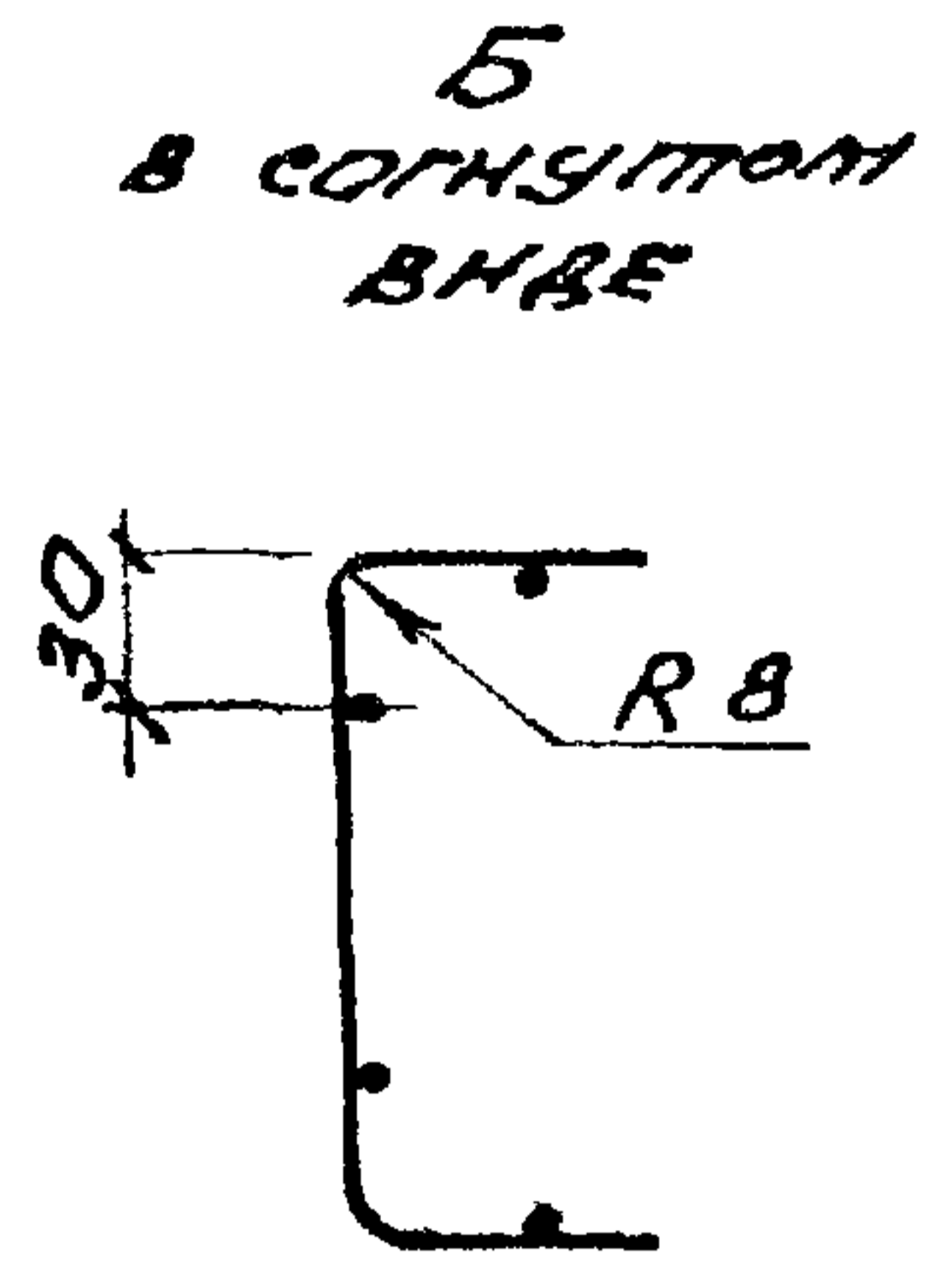
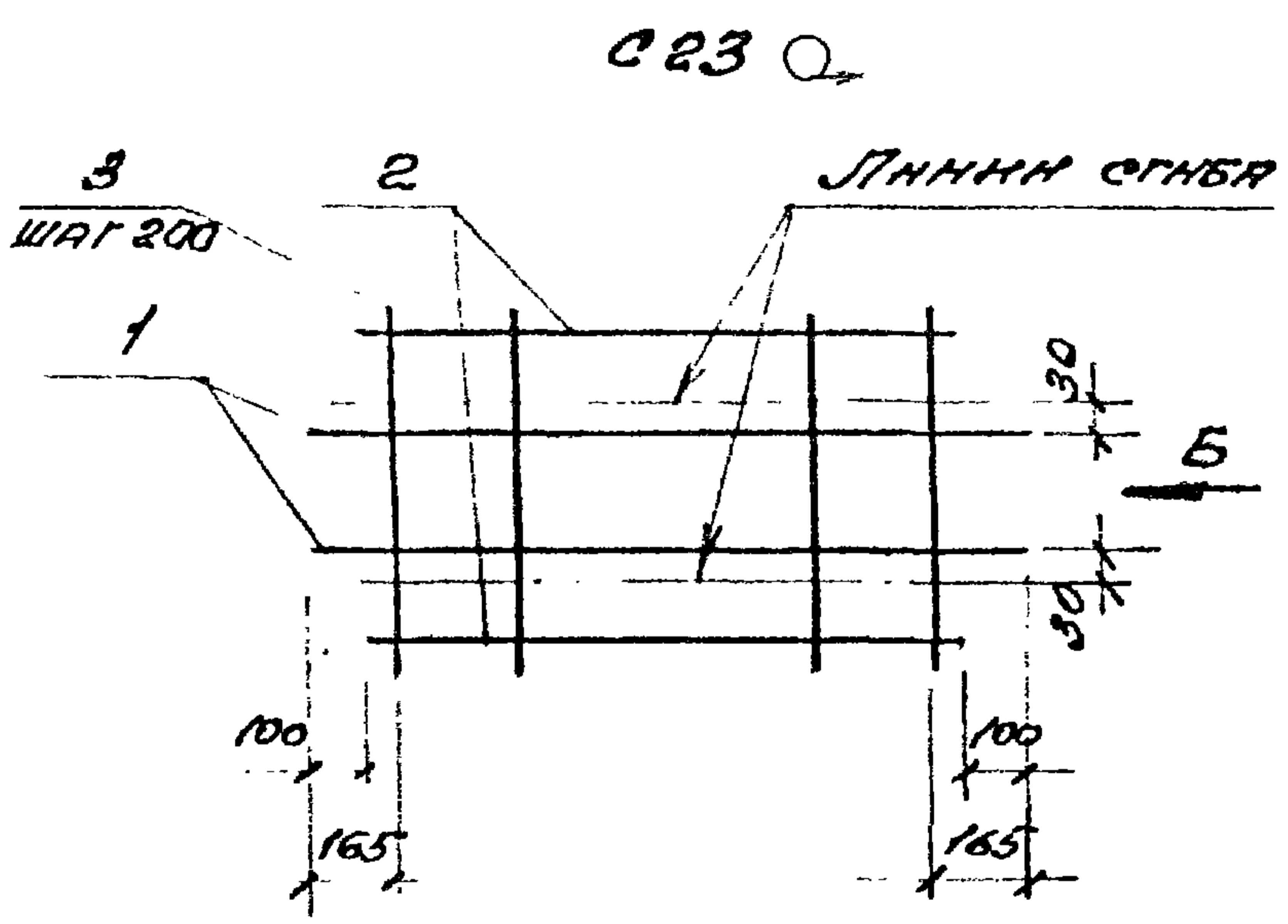
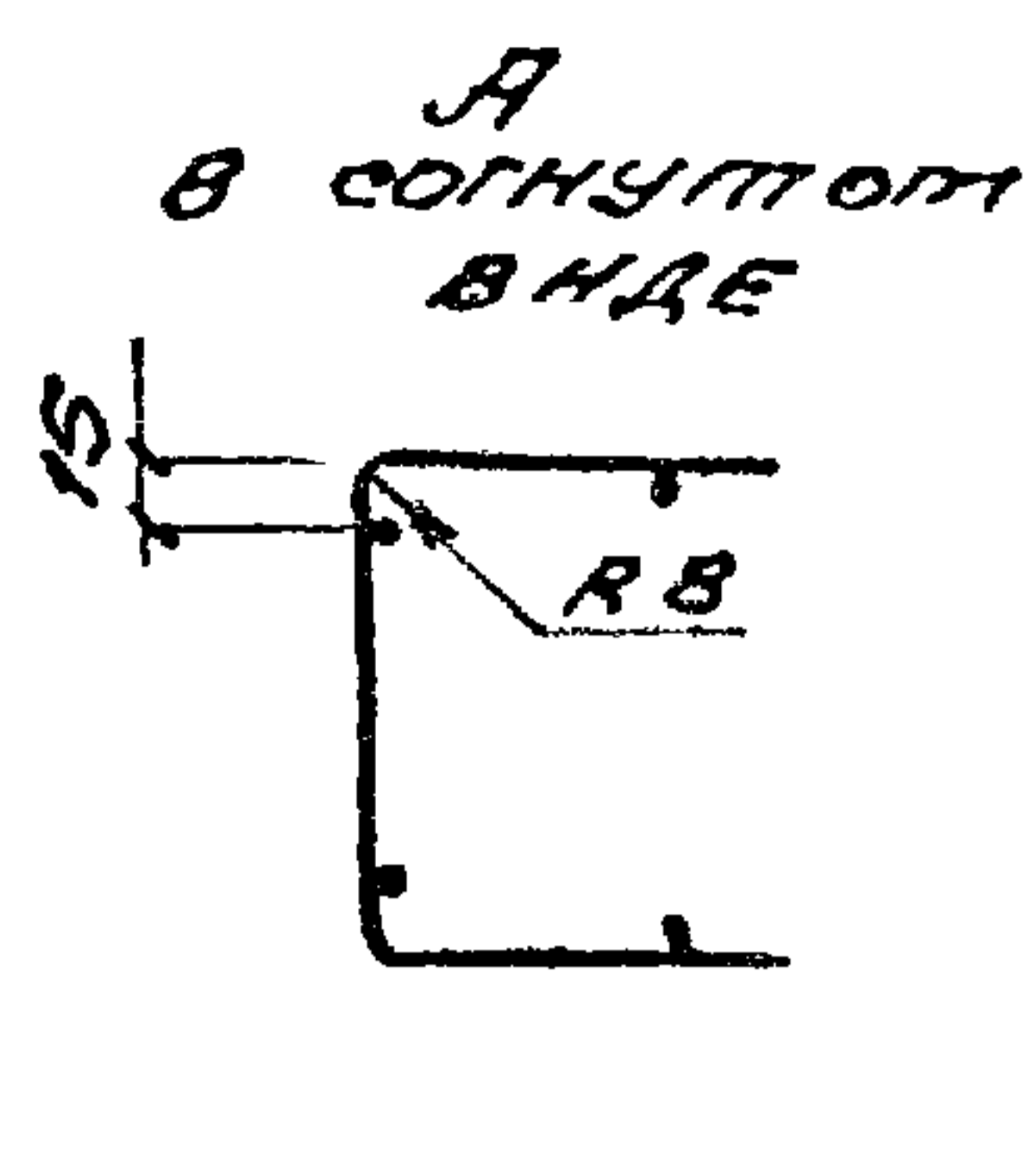
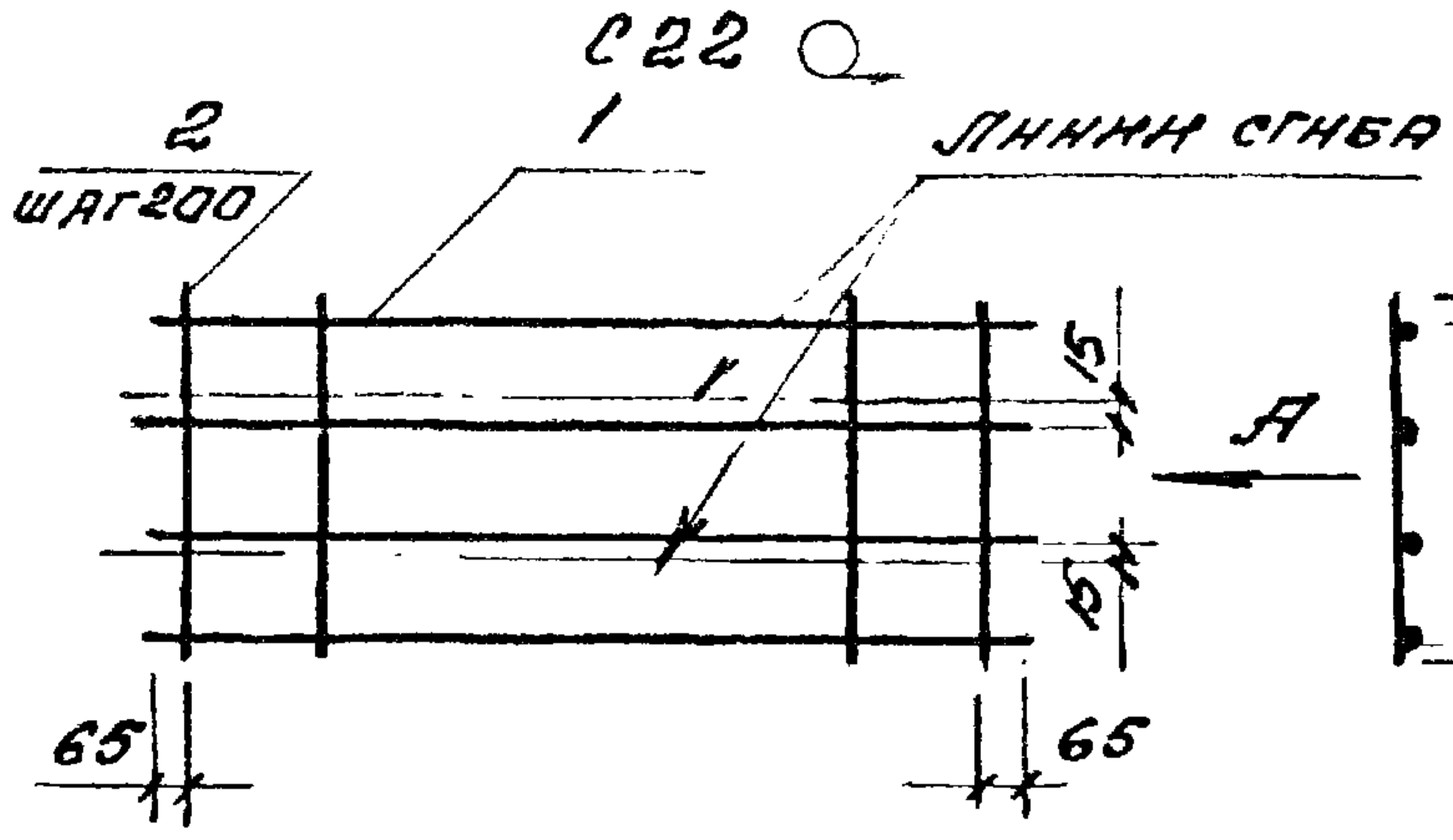
1.465.1-21.94. 2-17

И.И.В. НИКОЛАЕВ

И.И.В. НИКОЛАЕВ	ПОДПИСЬ И ДАТА	В.В.В. НИКОЛАЕВ
И.И.В. НИКОЛАЕВ	ПОДПИСЬ И ДАТА	В.В.В. НИКОЛАЕВ
И.И.В. НИКОЛАЕВ	ПОДПИСЬ И ДАТА	В.В.В. НИКОЛАЕВ
И.И.В. НИКОЛАЕВ	ПОДПИСЬ И ДАТА	В.В.В. НИКОЛАЕВ
И.И.В. НИКОЛАЕВ	ПОДПИСЬ И ДАТА	В.В.В. НИКОЛАЕВ

СЕТКА С18... С21

СТАДИЯ	ЛИСТ	ЛИСТОВ
Р		1
ЦНИИПРОМЗДАНИИ		



КЛАСС СЕТКИ	КОЛ.	НАИМЕНОВАНИЕ	КОЛ.	МАССА 1 ДЕТ., КГ	МАССА СЕТКИ, КГ
C22	1	φ 4 Вр I l=2930	4	0,27	14
	2	φ 4 Вр I l=250	15	0,02	
C23	1	φ 4 Вр I l=2930	2	0,27	14
	2	φ 4 Вр I l=2730	2	0,25	
	3	φ 4 Вр I l=300	14	0,03	

АРМАТУРА КЛАССА Вр-I по ГОСТ 6727-80

1.465.1-21.94.2-18

ЦНАУ г. Москва

ГНП БАЖАНОВА / [Signature]  
 РАЗРАБ. ПЕТРОВА / [Signature]  
 ИСПОЛН. НИКОЛАЕВА / [Signature]  
 ПРОВЕР. БАЖАНОВА / [Signature]  
 И.КОНТР. БАЖАНОВА / [Signature]

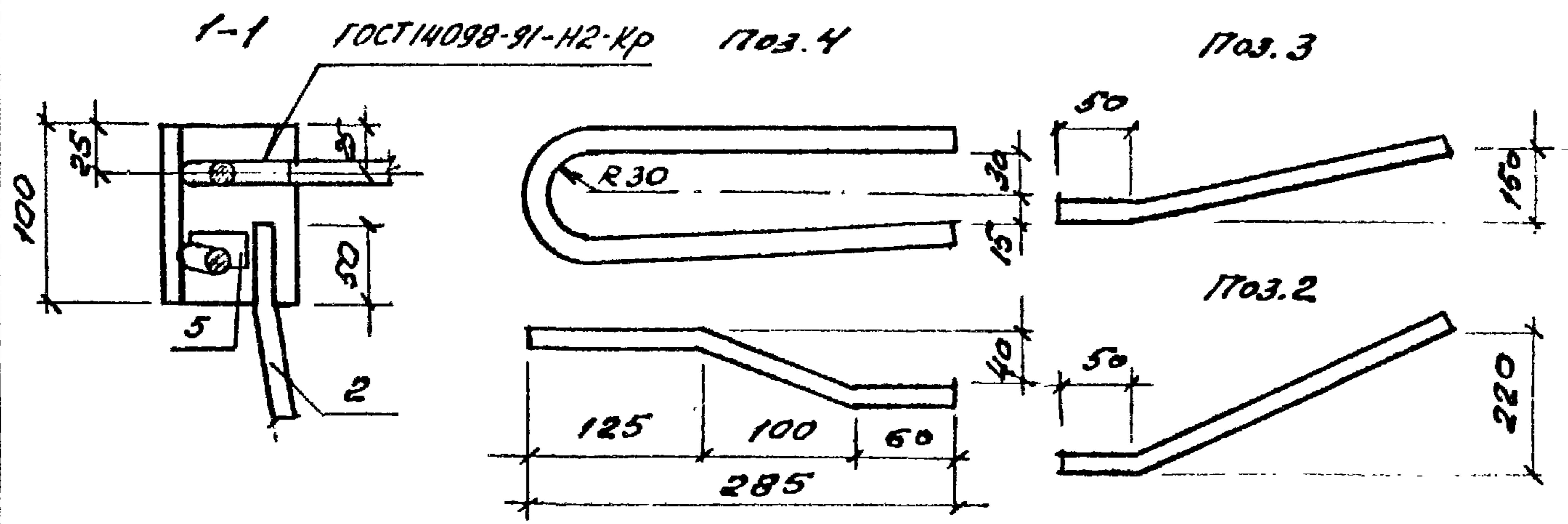
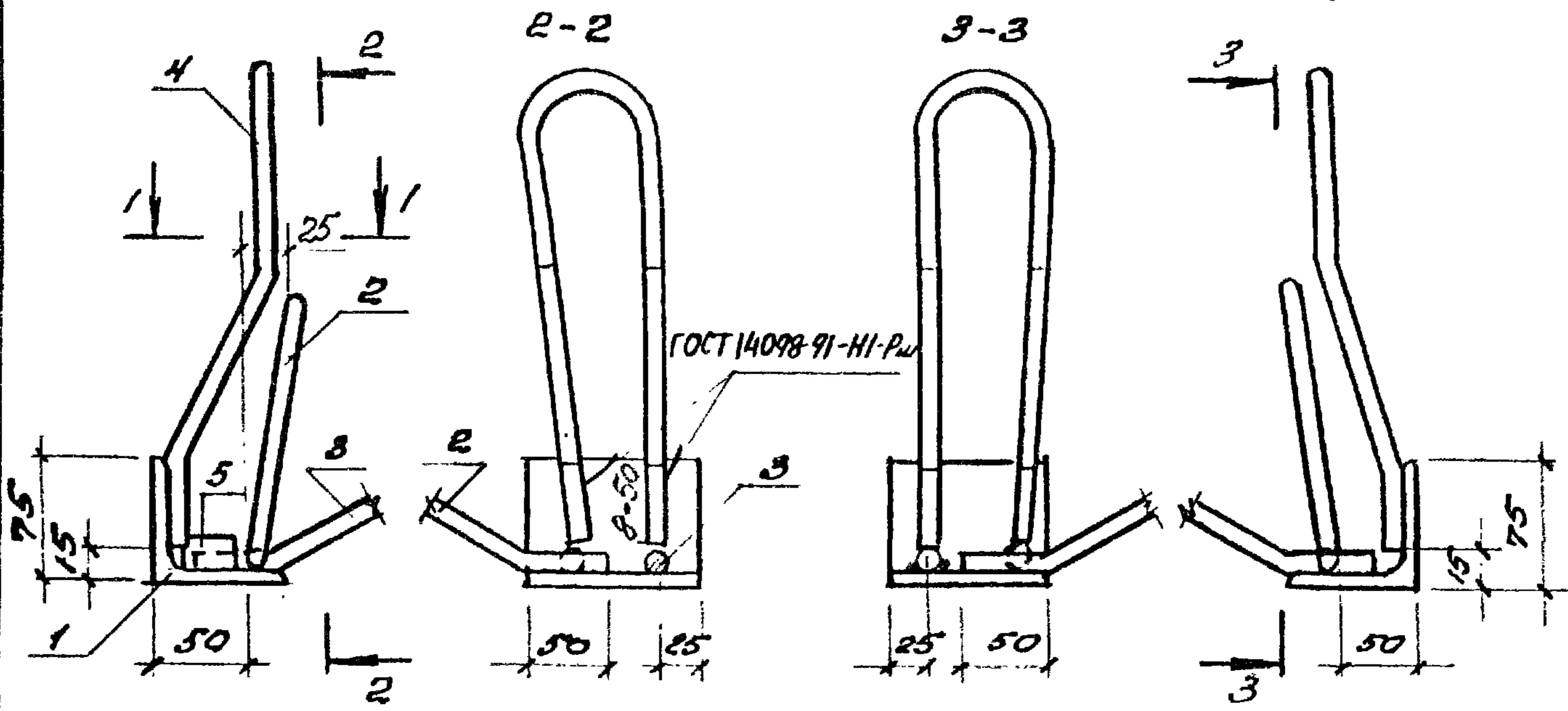
СЕТКА C22, C23

СТАНДА ЛИСТ ЛИСТОВ  
 P I  
 ЦИНИ ПРОИЗДАНИИ

Ц00304-03 31

МН1-1, МН2-1 - ИЗОБРАЖЕНО

МН1-2, МН2-2 (ЗЕРКАЛЬНОЕ ОТРАЖЕНИЕ МН1-1, МН2-1)



МАТЕРИАЛ ИЗДЕЛИЯ	Поз	НАИМЕНОВАНИЕ	КОЛ	МАССА 1 ШТ., кг	МАССА ИЗДЕЛИЯ, кг
МН1-1 МН1-2	1	Л 75x6 R=100	1	0,69	2,14
	2	Ф10АТ R=550	1	0,34	
	3	Ф12АТ R=550	1	0,49	
	4	Ф12АТ R=640	1	0,57	
	5	Ф14 R=35	1	0,04	

1. ТЕХНИЧЕСКИЕ ТРЕБОВАНИЯ см. ДОКУМЕНТ - ТТ.
2. Поз. 5 ВЫПОЛНЯЕТСЯ ИЗ ОБРЕЗКОВ ЛЮБОГО КЛАССА СТАЛИ.

1.465.1-21.94.2-19

УЧЕТ ПОДПИСЕЙ И ДАТА ВВЕДЕНИЯ

ГНП	БЯНЯНОВА	ИЗ
РАЗРАБ.	ПЕТРОВА	ЛИСТ
ИСПЫТ	НИКОЛАЕВА	ВШ
ПРОВЕР.	БЯНЯНОВА	ИЗ
Н. КОНТР.	БЯНЯНОВА	ИЗ

ИЗДЕЛИЕ ЗАКЛЮЧНОЕ  
МН1-1, МН1-2;  
МН2-1, МН2-2

СТАДИЯ	ЛИСТ	ЛИСТОВ
Р	1	2
ЦНИИПРОМЗДАНИИ		



МАРКА ИЗДЕЛИЯ	Поз.	НАИМЕНОВАНИЕ	КОЛ.	МАССА 1 шт., кг	МАССА ИЗДЕЛИЯ, кг
МН2-1, МН2-2	1	L75x6 e=100	1	0,69	2,34
	2	φ10AIII e=550	1	0,34	
	3	φ12AIII e=550	1	0,49	
	4	φ14AII e=640	1	0,77	
	5	φ14 e=35	1	0,04	

АРМАТУРА КЛАССА А-III И А-I по ГОСТ 5781-82  
УГОЛОК СТАЛЬНОЙ РАВНОПОЛОЧНЫЙ по ГОСТ 8509-86,  
ПРОКАТ ФАСОННЫЙ МАРКЕ С3КП2-1 по  
ГОСТ 535-88 ИЛИ МАРКЕ С235 по ГОСТ 27772-88

1. СТЕРОЖЕНЬ ПОЗ. 5, ПРЕДУСМОТРЕННЫЙ ДЛЯ ФИКСАЦИИ ПОЛОЖЕНИЯ ЗАКЛАДНОГО ИЗДЕЛИЯ В ФОРМЕ, МОЖЕТ ПРИВАРИВАТЬСЯ В ЛЮБОМ МЕСТЕ ПО ДЛИНЕ ПОЛКА УГОЛКА ПО ЛИНИИ РАСПОЛОЖЕНИЯ НАПРЯЖЕНОЙ АРМАТУРЫ РЕБРА ПЛИТЫ ЗА ИСКЛЮЧЕНИЕМ ЗОНЫ РАЗМЕЩЕНИЯ ПОСТОЯННОГО ЯКЕРА НА НАПРЯТЯ. ЭТОМ СТЕРОЖНЕ (СМ. ДОКУМЕНТ - 27).
2. ДОПУСКАЕТСЯ ЗАМЕНА УГОЛКА 75x6 (ПОЗ. 1) УГОЛКОМ 70x7 ИЛИ 70x6 ПО ГОСТ 8509-86.

И.В.Н. ПОРА  
ПРОВЕРКА  
И Д.А.А.  
ВЗАИМНОЕ

1.465.1-21.94.2-19

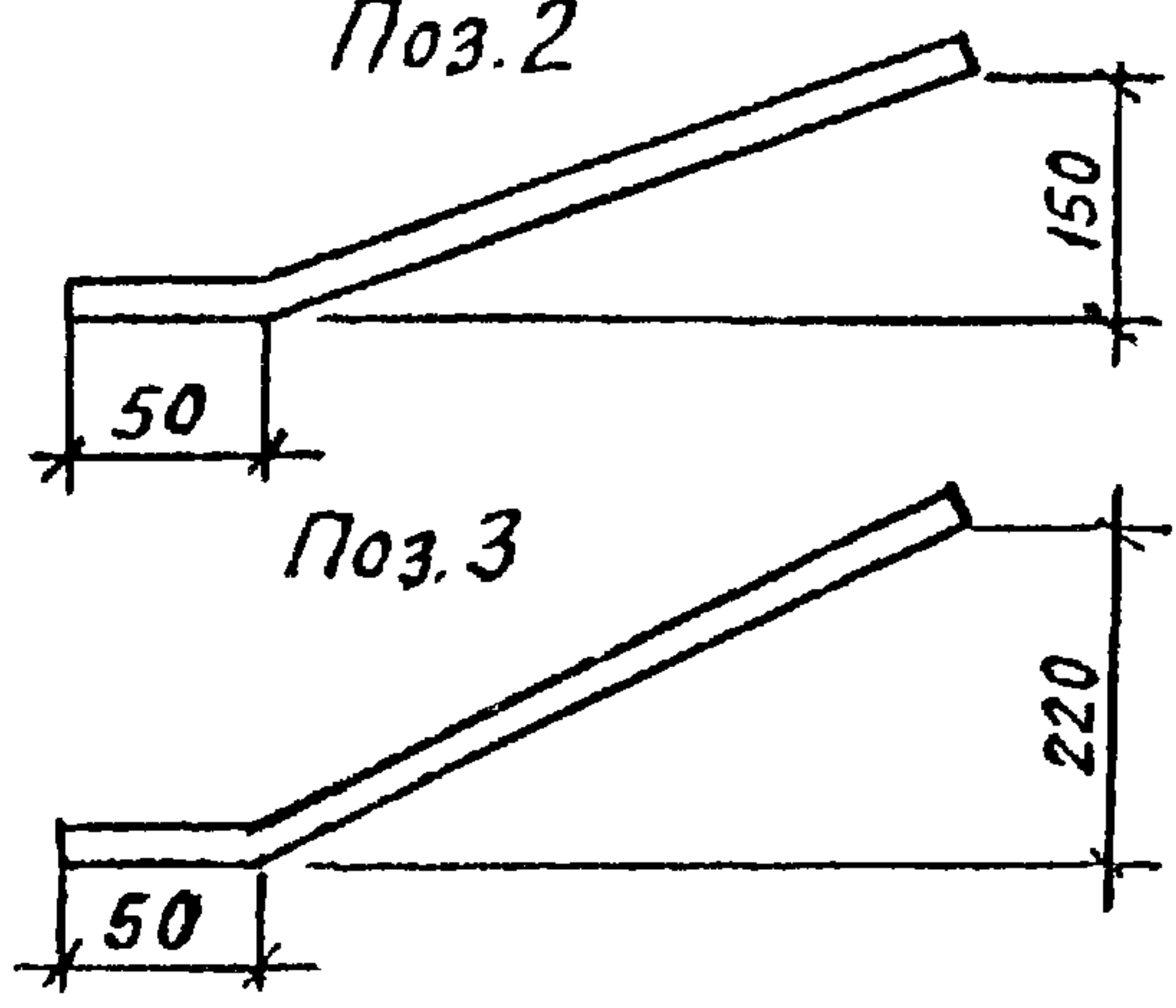
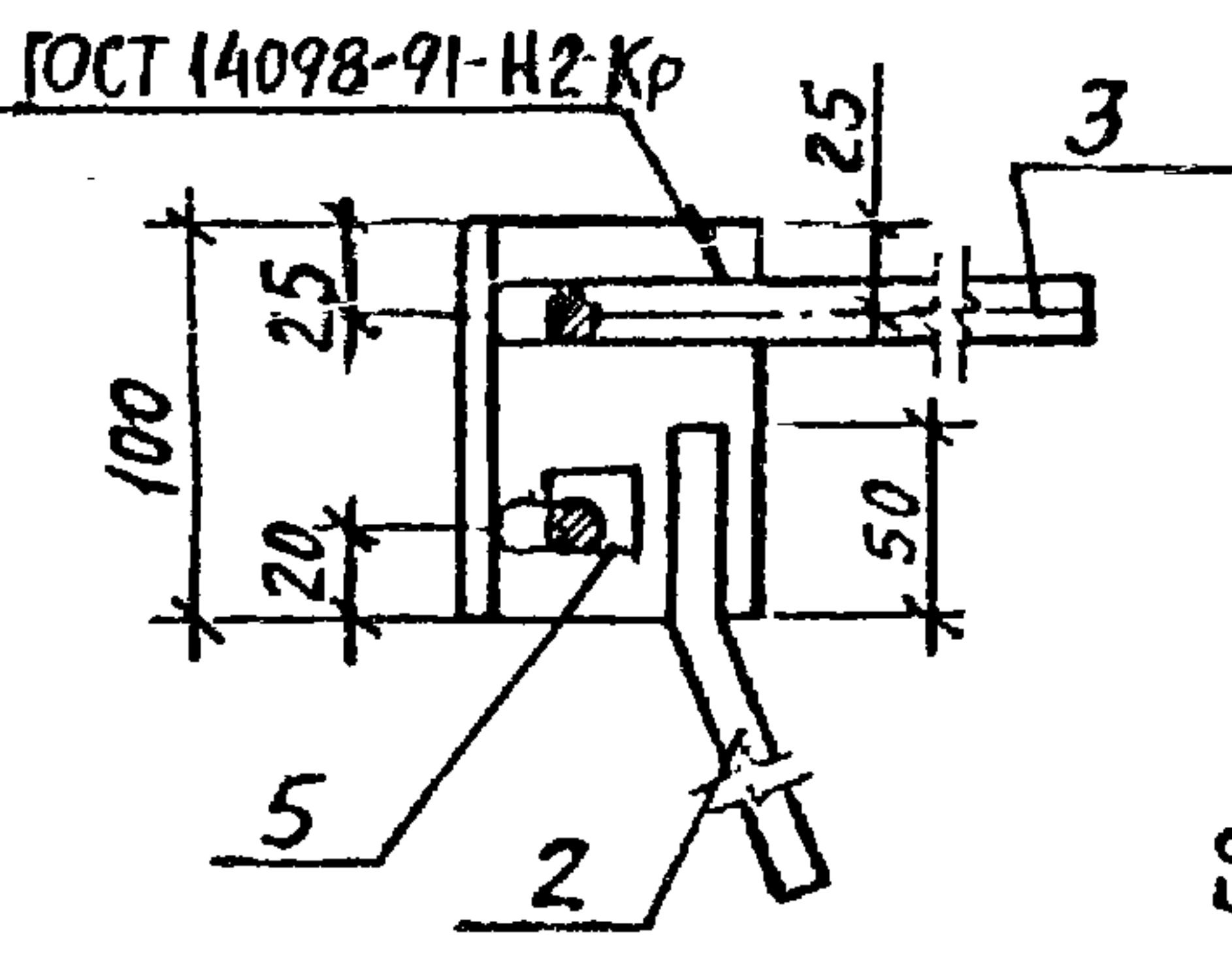
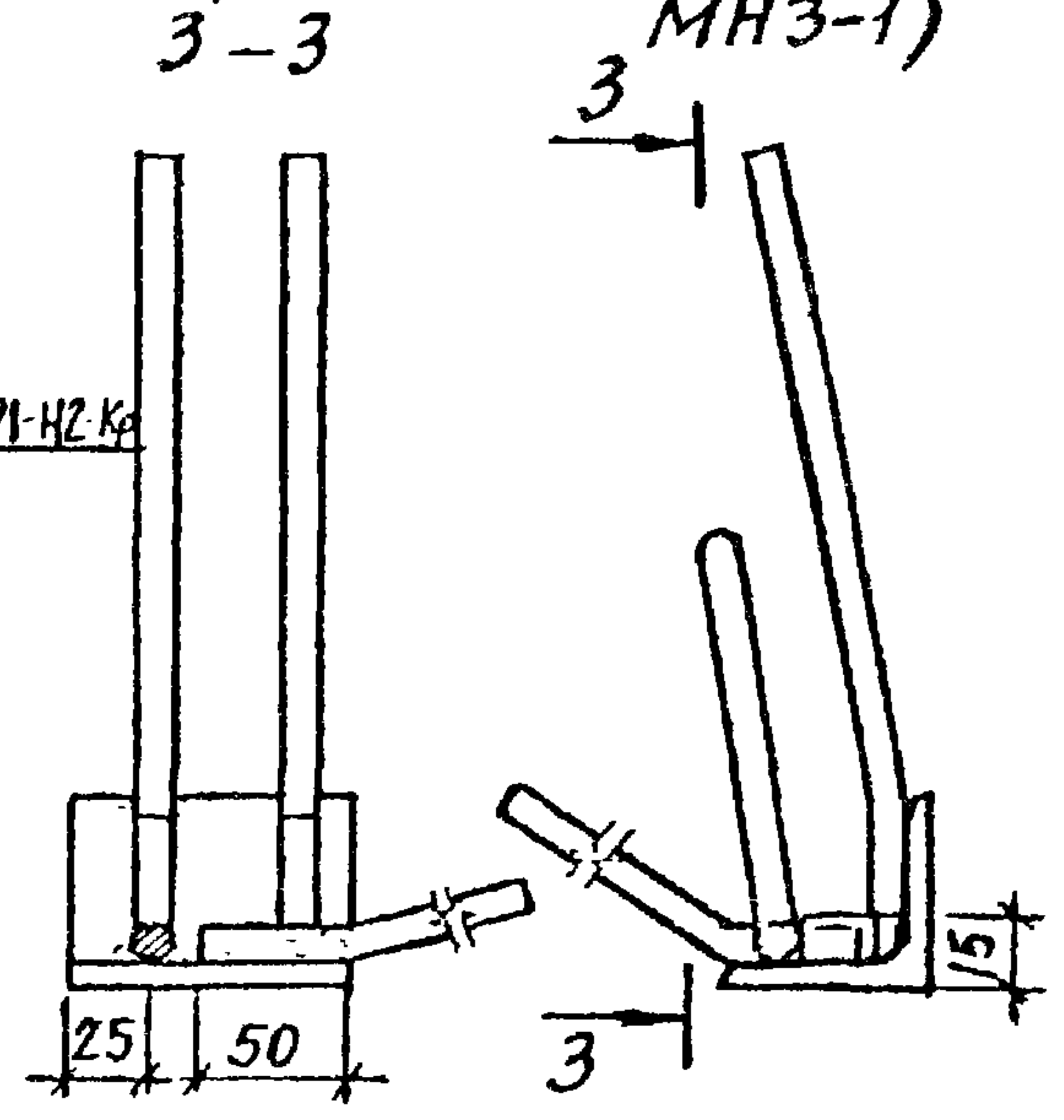
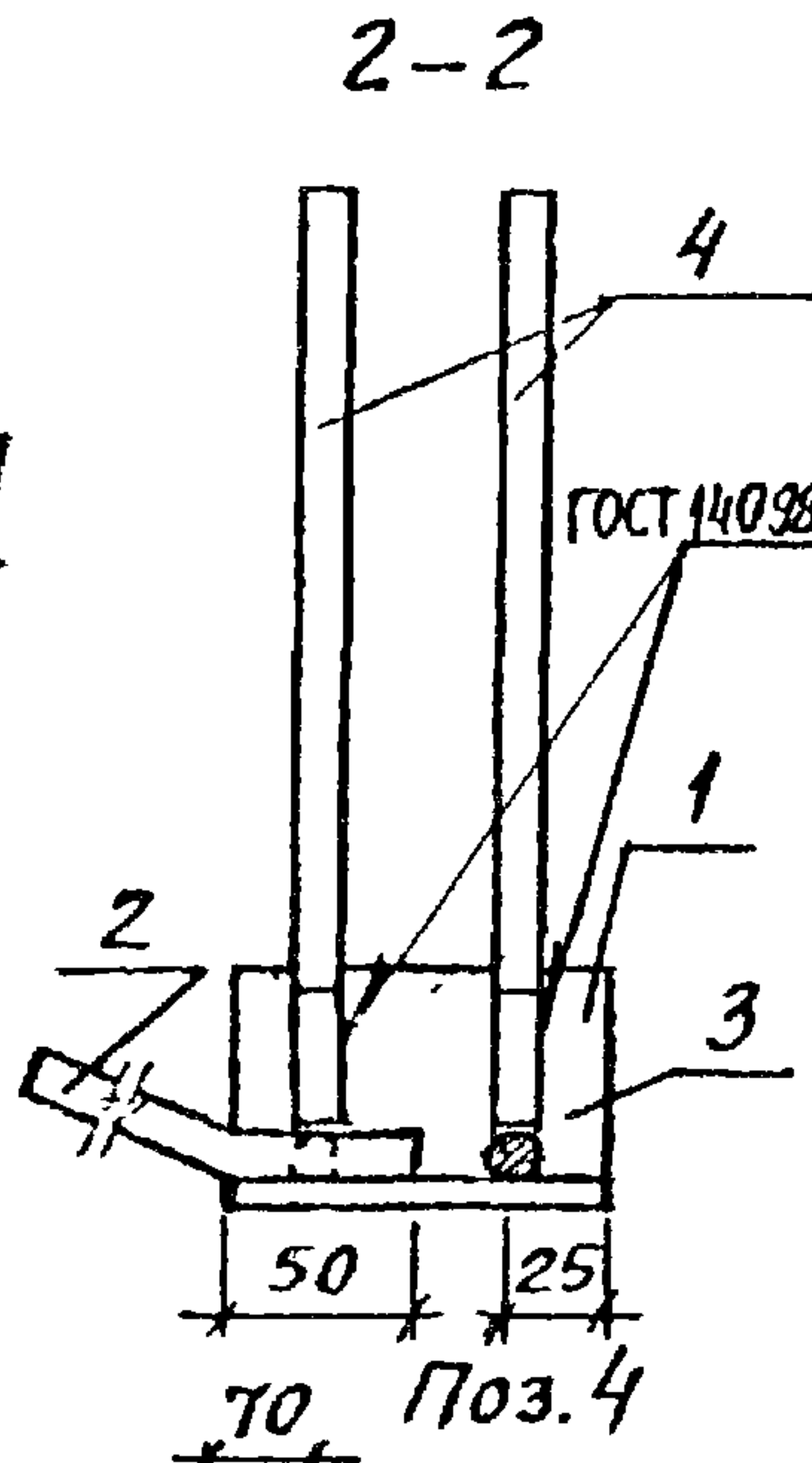
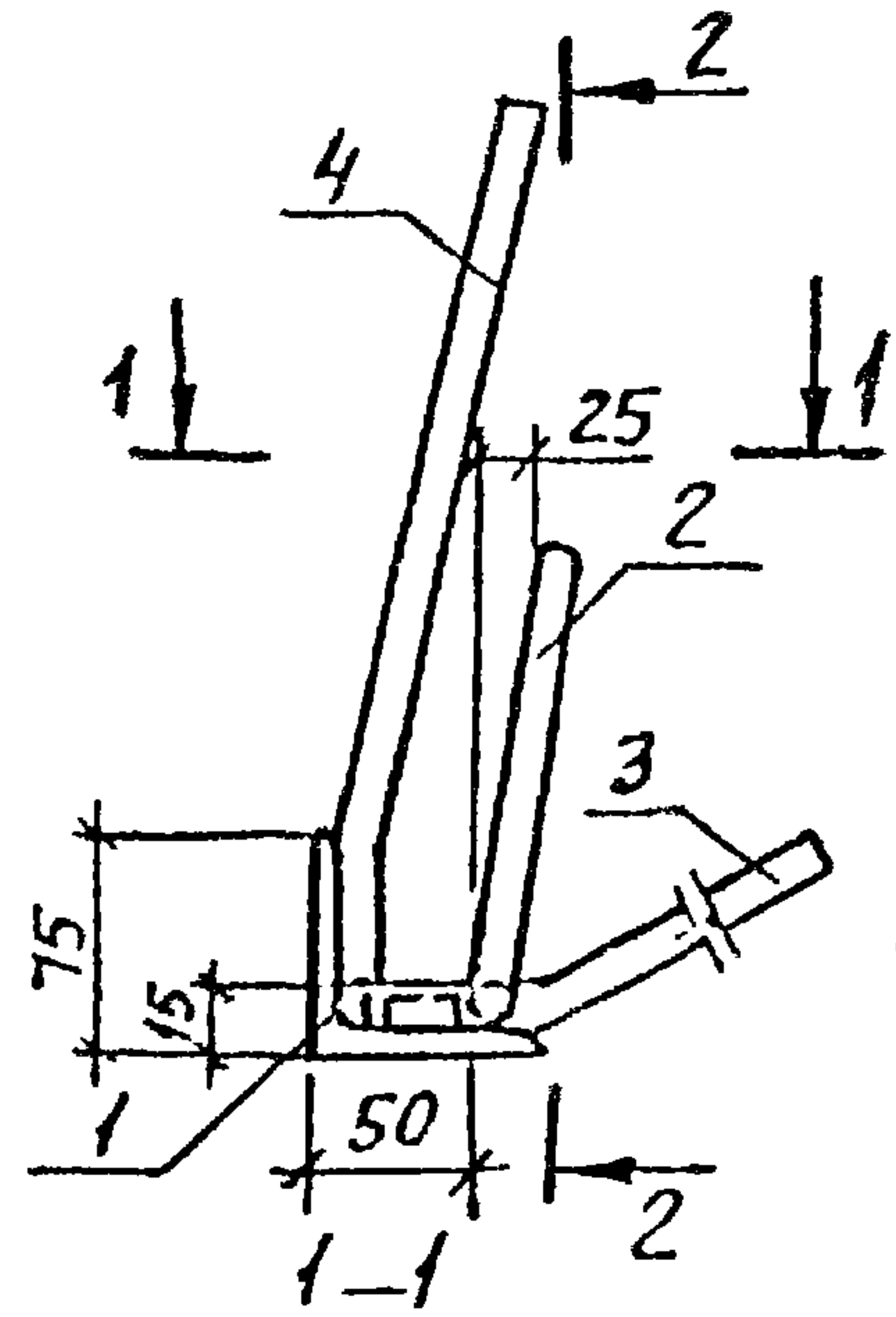
ЛНСТ

2

6500304-03 33

МНЗ-1 - изображено

МНЗ-2 (зеркальное отражение МНЗ-1)



1. Поз. 1 допускается изготавливать из равнополочного уголка 70x7 или 70x6
2. Поз. 5 выполняется из обрезков любого класса стали.
3. См. примечание на л. 2 докум. 19.

Марка изделия	Поз.	Наименование	Кол.	Масса 1дет кг	Масса изделия кг
МНЗ-1	1	L 75x6, l=100	1	0,69	1,84
	2	φ 10 А <sub>III</sub> , l=550	1	0,34	
МНЗ-2	3	φ 12 А <sub>III</sub> , l=550	1	0,49	
	4	φ 10 А <sub>III</sub> , l=260	2	0,17	
	5	φ 14, l=35	1	0,04	

Арматура класса А<sub>III</sub> по ГОСТ 5781-82.  
 Уголок стальной равнополочный по ГОСТ 8509-86  
 Прокат фасонный марки СтЗкп2-1 по ГОСТ 535-88  
 или марки С235 по ГОСТ 27772-88.

1 465.1 - 21.94.2 - 20

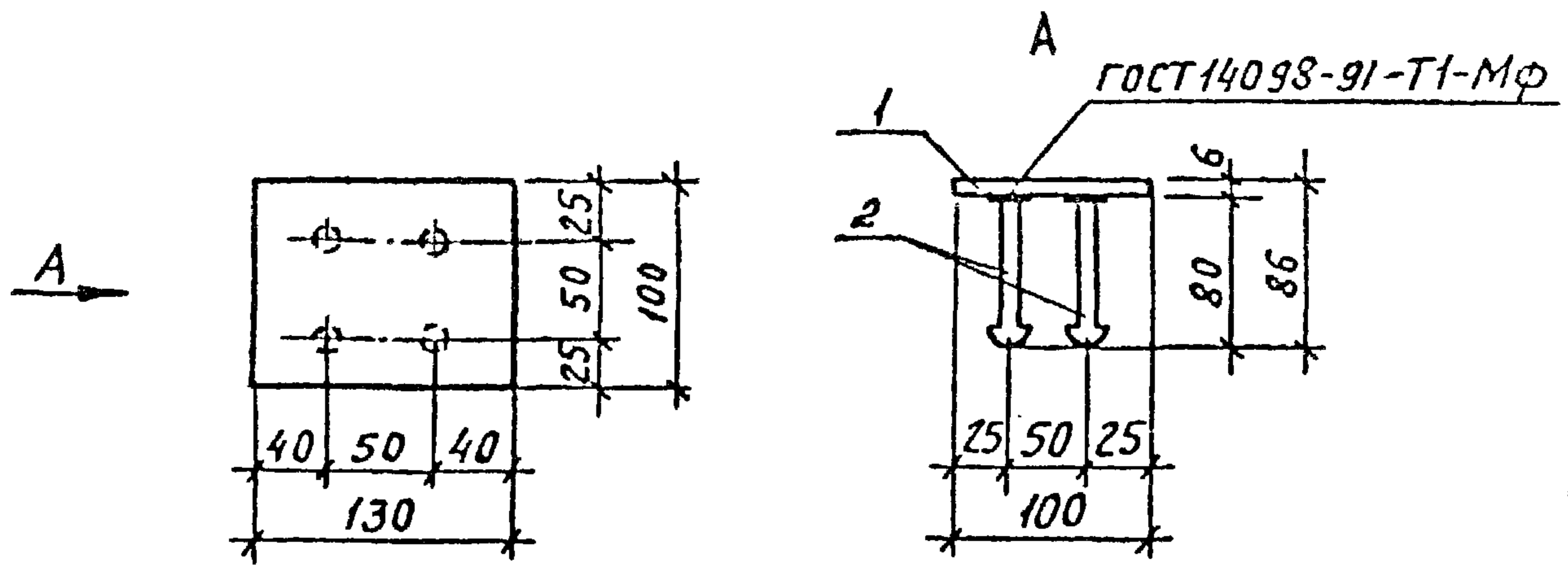
ЦНА ЛТОВА. РЕДАКЦИЯ ДАТА ВЗАИМ. НОМ. А

ГНП	БАЖАНОВА	В.В.
РАЗРАБ.	ПЕТРОВА	Л.И.
ИСПОЛН.	ПЕТРОВА	Л.И.
ПРОВЕР.	БАЖАНОВА	В.В.
Н.КОНТР.	БАЖАНОВА	В.В.

ИЗДЕЛИЕ ЗАКЛАДНОЕ  
 МНЗ-1, МНЗ-2

СТАДИЯ	ЛИСТ	ЛИСТОВ
Р		1
ЦНИИПРОИЗДАННИ		

600304-03 34



1. Закладные изделия МНЧ рекомендуется объединять с пространственными каркасами КП1...КП4 до установки последних в форму.
2. На устройство высаженных головок предусматривается дополнительная длина стержня, равная 3d.

Марка изделия	Поз	Наименование	Кол.	Масса 1 дет., кг	Масса изделия, кг
МНЧ	1	-100x6, l=130	1	0,61	0,9
	2	φ10 АIII, l=110	4	0,07	

Арматура класса А-III по ГОСТ 5781-82  
 Полоса стальная по ГОСТ 103-76,  
 прокат сортовой марки СтЗкп 2-1 по ГОСТ 535-88.

1.465.1-21.94.2-21

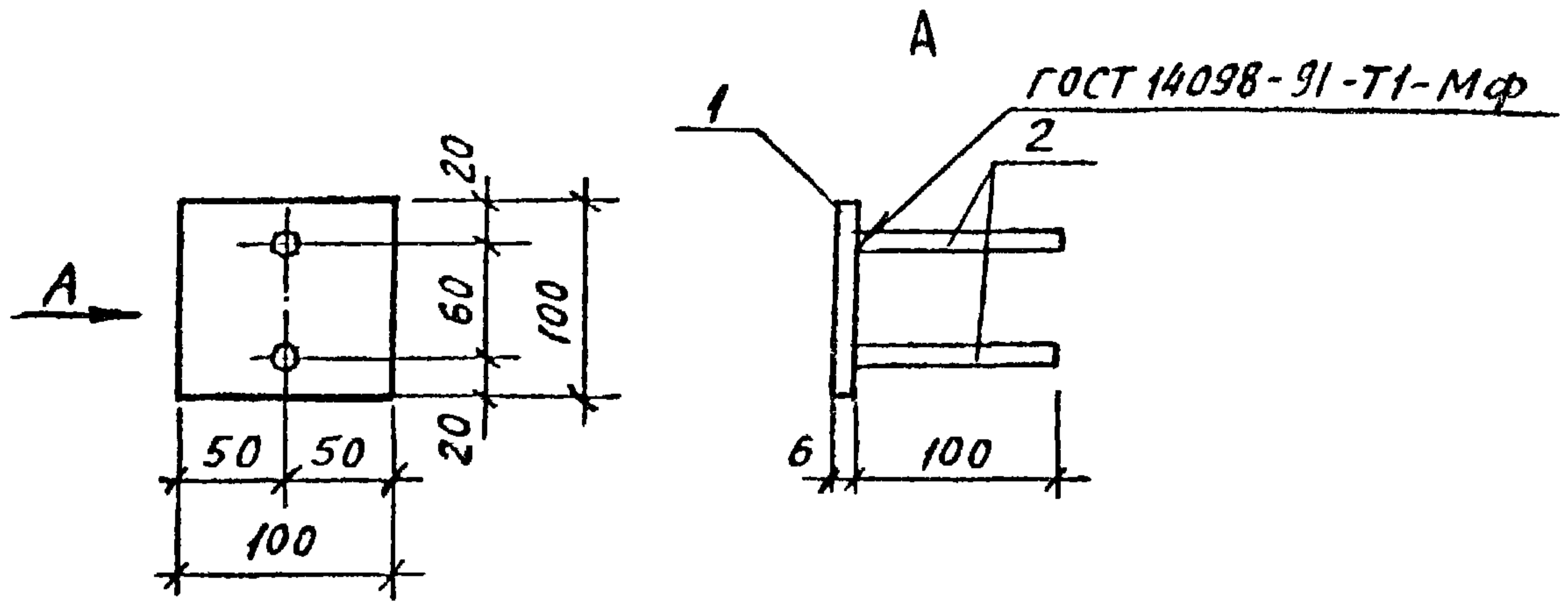
Имя, И.П.Ф., Подпись и дата, Взам. инв. №

ГИП Бафанова /И.П./  
 Разроб. Петрова /И.П./  
 Исполн. Петрова /И.П./  
 Провер. Бафанова /И.П./  
 Н.контр. Бафанова /И.П./

Изделие закладное  
 МНЧ

Стадия	Лист	Листов
Р		1

ЦНИИПромзданий

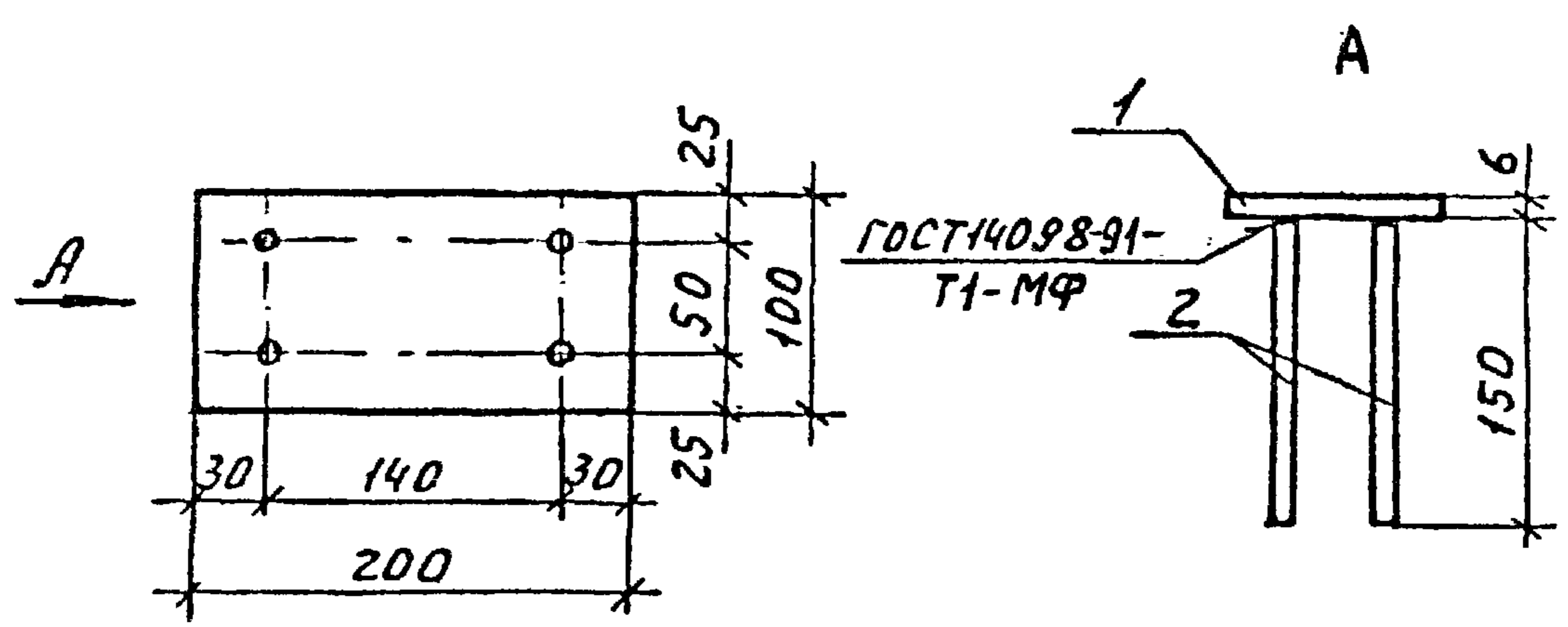


Марка изделия	Поз.	Наименование	Кол.	Масса 1 дет., кг	Масса изделия, кг
МНБ	1	-100x6, l=100	1	0,47	0,5
	2	φ8 АIII, l=100	2	0,05	

Арматура класса А-III по ГОСТ 5781-82.  
 Полоса стальная по ГОСТ 103-76\*,  
 прокат сортовой марки СтЗкп2-1 по  
 ГОСТ 535-88.

Имя, Подпись, Подпись и дата, Взам. инв. №

			1465.1-21.94.2-22		
Имя, Подпись	ГМП	Бафанова В.А.	Изделие закладное МНБ	Стодия	Листов
	Разработ	Петрова Л.И.		Р	1
	Исполн	Петрова Л.И.		ЦНИИПромзданий	
	Провер.	Бафанова В.А.			
	Н.контр	Бафанова В.А.			

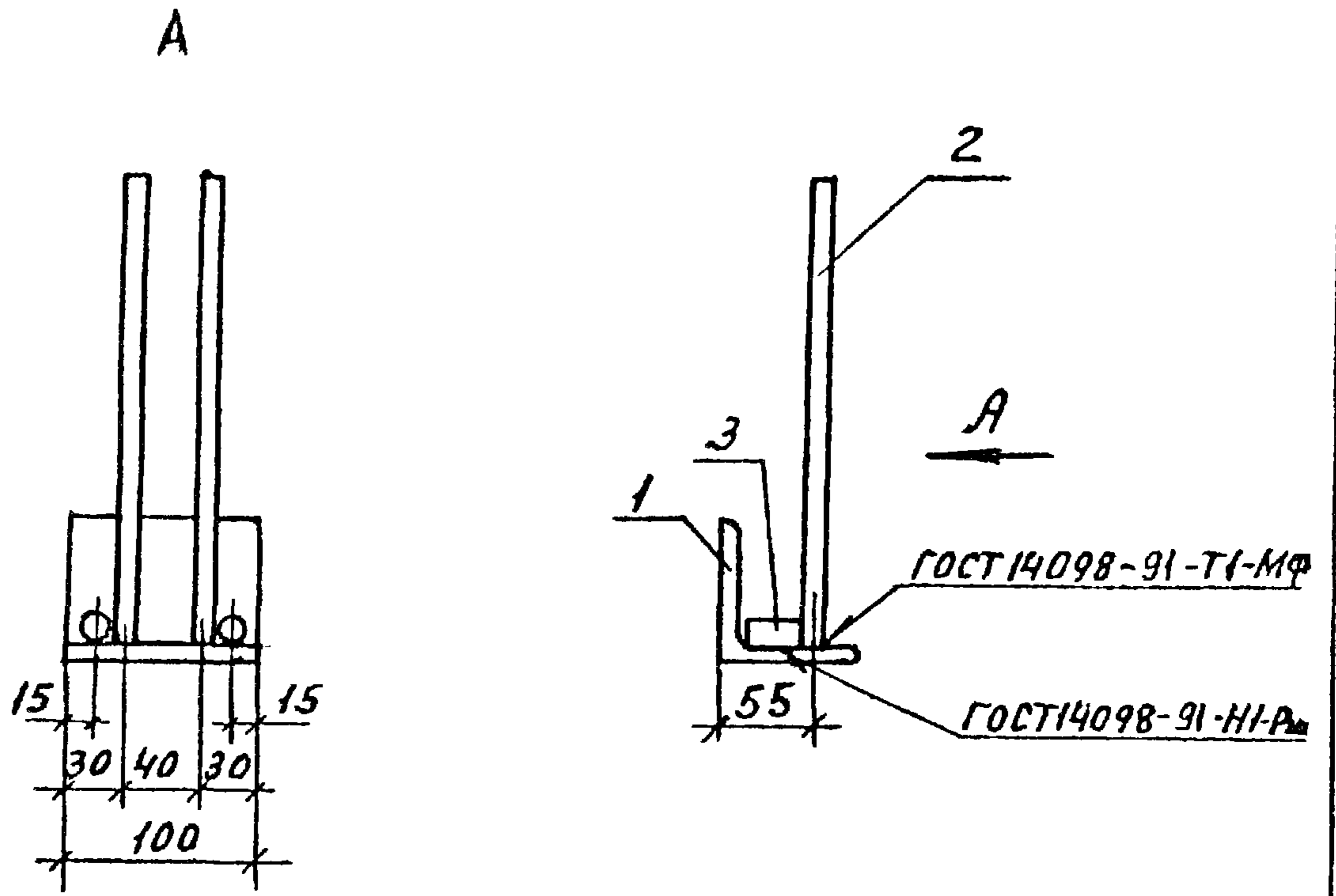


Марка изделия	Поз.	Наименование	Кол.	Масса 1 дет., кг	Масса изделия, кг
МНБ	1	- 100x6, l=200	1	0,94	1,3
	2	φ 10 АIII, l=150	4	0,09	

Арматура класса А-III по ГОСТ 5781-82  
 Полоса стальная по ГОСТ 103-76\*,  
 прокат сортовой марки Ст3кп2-1 по  
 ГОСТ 535-88

1.465.1-21.94.2-23

Имя, И. Подпись и дата	ГНП	Бафанова	<i>[Signature]</i>	Изделие закладное МНБ	Стандия	Лист	Листов
	Разраб.	Петрова	<i>[Signature]</i>		Р		1
	Исполн.	Петрова	<i>[Signature]</i>		ЦНИИПромзданий		
	Провер.	Бафанова	<i>[Signature]</i>				
	И. контр.	Бафанова	<i>[Signature]</i>				



1. Поз. 3 выполняется из обрезков любого класса стали
2. Допускается замена уголка 75\*6 уголком 70\*7 или 70\*6 по ГОСТ 8509-86.

Марка изделия	Поз.	Наименование	Кол.	Масса 1 дет., кг	Масса изделия, кг
МН7	1	Л 75*6, l=100	1	0,69	1,1
	2	φ10 АIII, l=250	2	0,15	
	3	φ14, l=35	2	0,04	

Арматура класса А-III по ГОСТ 5781-82.  
 Уголок стальной равнополочный по ГОСТ 8509-86,  
 прокат фасонный марки СтЗкп2-1 по ГОСТ 535-88  
 или марки С235 по ГОСТ 27772-88.

1.46Б.1 - 21.94.2 - 24

Имя, № подл. Подпись и дата. Взял, инв. А

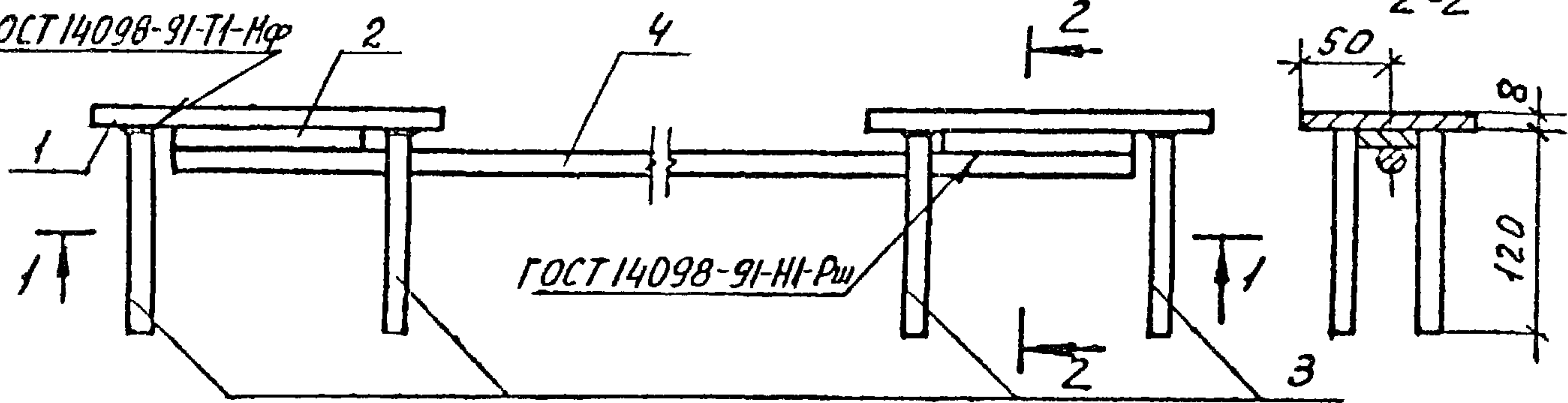
ГМП	Бажанова	<i>[Signature]</i>
Разраб.	Бажанова	<i>[Signature]</i>
Исполн	Петрова	<i>[Signature]</i>
Провер.	Петрова	<i>[Signature]</i>
И.контр	Бажанова	<i>[Signature]</i>

Изделие закладное  
МН7

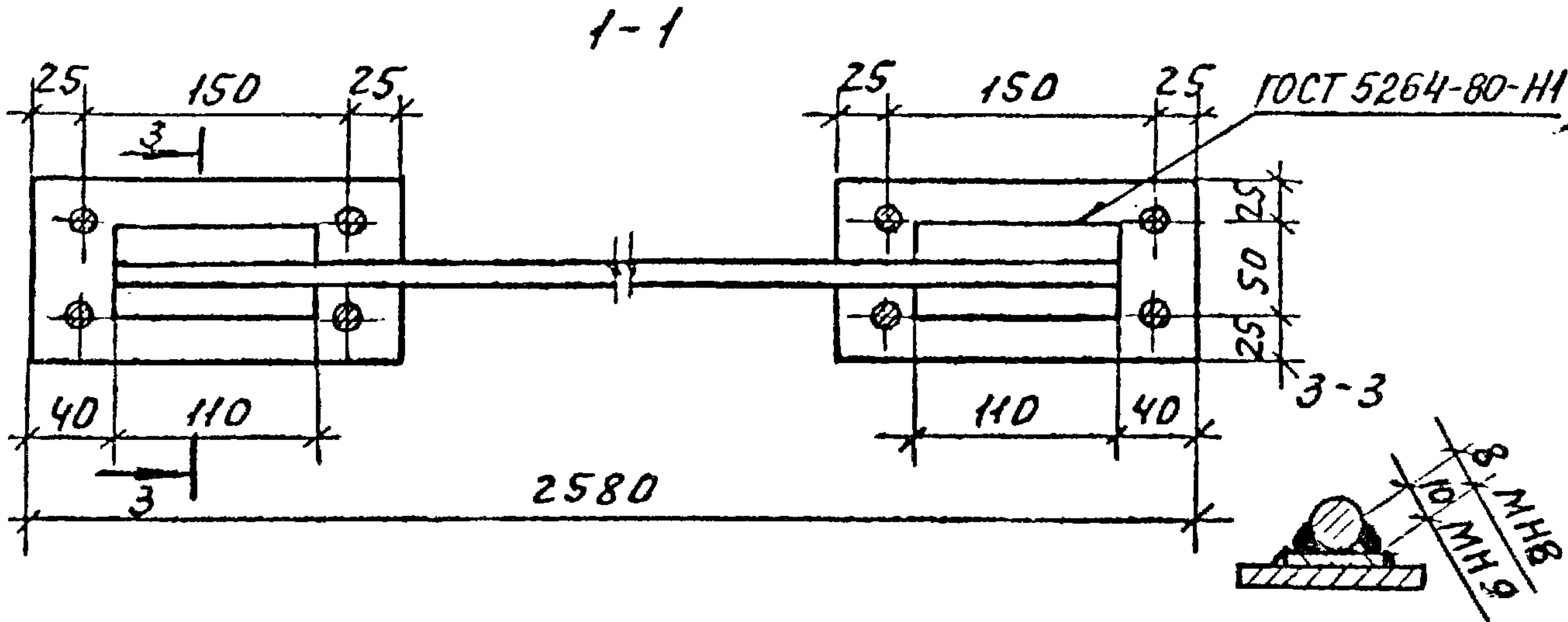
Стадия	Лист	Листов
Р		1
ЦНИИПромзданий		

Ц00304-03 38

ГОСТ 14098-91-Т1-МФ



ГОСТ 14098-91-Н1-Рш

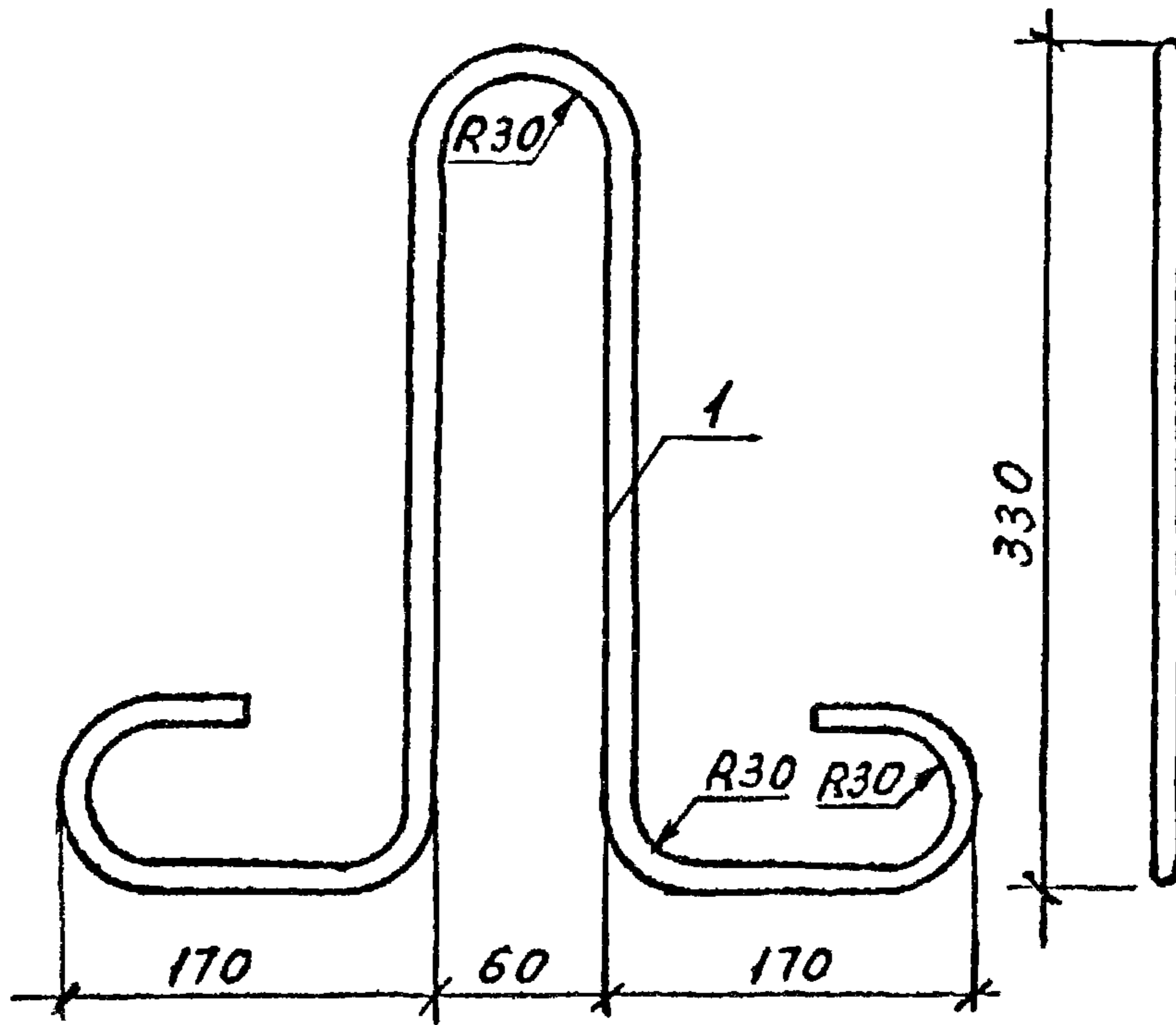


Марка изделия	Поз.	Наименование	Кол.	Масса 1дет. кг	Масса изделия кг
МНВ	1	-100x8, l=200	2	1,26	6,8
	2	-50x8, l=110	2	0,35	
	3	φ10 АIII, l=120	8	0,07	
	4	φ14 АIII, l=2500	1	3,02	
МН9	1	-100x8, l=200	2	1,26	8,8
	2	-50x8, l=110	2	0,35	
	3	φ10 АIII, l=120	8	0,07	
	4	φ18 АIII, l=2500	1	5,00	

Арматура класса А-III по ГОСТ 5781-82.  
Полоса стальная по ГОСТ 103-76\*  
прокат сортовой марки Ст3кп2 по ГОСТ 535-88.

Инв. № подл. Подпись и дата

Инв. № подл. Подпись и дата			1.465.1-21.94.2-25			
ГНП	Бафанова	ВВ	Изделие закладное МНВ, МН9	Станд.	Лист	
Разработ.	Петрова	ЖИИ		Р	1	
Исполн.	Петрова	ЖИИ		ЦНИИПРОИЗДАНИИ		
Провер.	Бафанова	ВВ				
Н. контр.	Бафанова	ВВ				



Марка изделия	Поз.	Наименование	Кол.	Масса дет., кг	Масса изделия, кг
МН10	1	φ12 АІ, L=1250	1	1,11	1,1
МН11	1	φ14 АІ, L=1250	1	1,51	1,5

Арматура класса А-І по ГОСТ 5781-82.

1 465.1-21.94.2-26

Инв. № подл. Подпись и дата. Вып. инв. №

ГНП	Бафаново	<i>В.В.</i>	Изделие заводное МН10, МН11	Стадия	Лист	Листов
Разработ.	Петрова	<i>Л.И.</i>		Р		1
Исполн.	Петрова	<i>Л.И.</i>		ЦНИИПромзданий		
Проверил	Бафаново	<i>В.В.</i>				
Н. контр.	Бафаново	<i>В.В.</i>				

Ц00304-03 40



ВЫСАЖЕННАЯ ГОЛОВКА

ОБЖАТКА ОБОЙМА

ОБЖАТКА СПИРАЛЬ

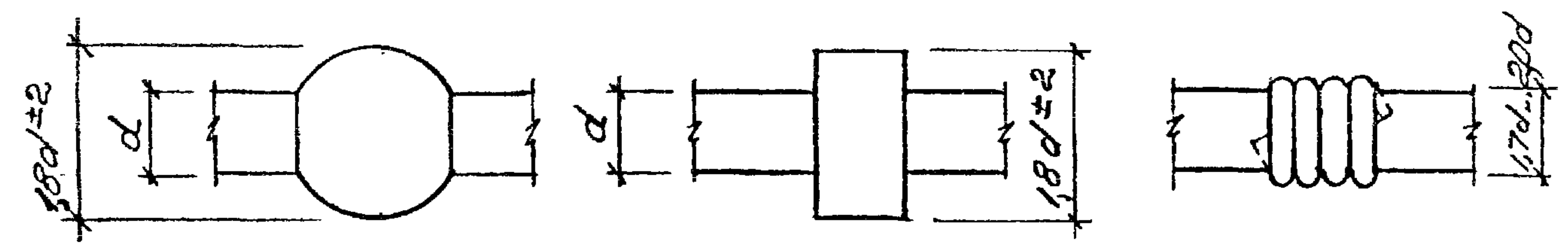


Рис. 1 Виды постоянных анкеров

ВРЕМЕННЫЙ КОНЦЕВОЙ АНКЕР

АРМАТУРНЫЙ СТЕРЖЕНЬ СТУ

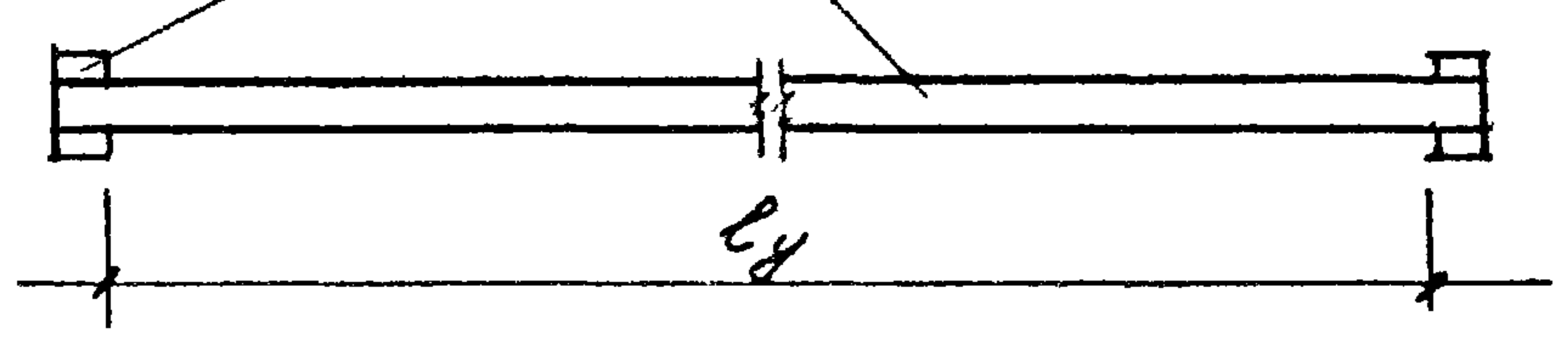
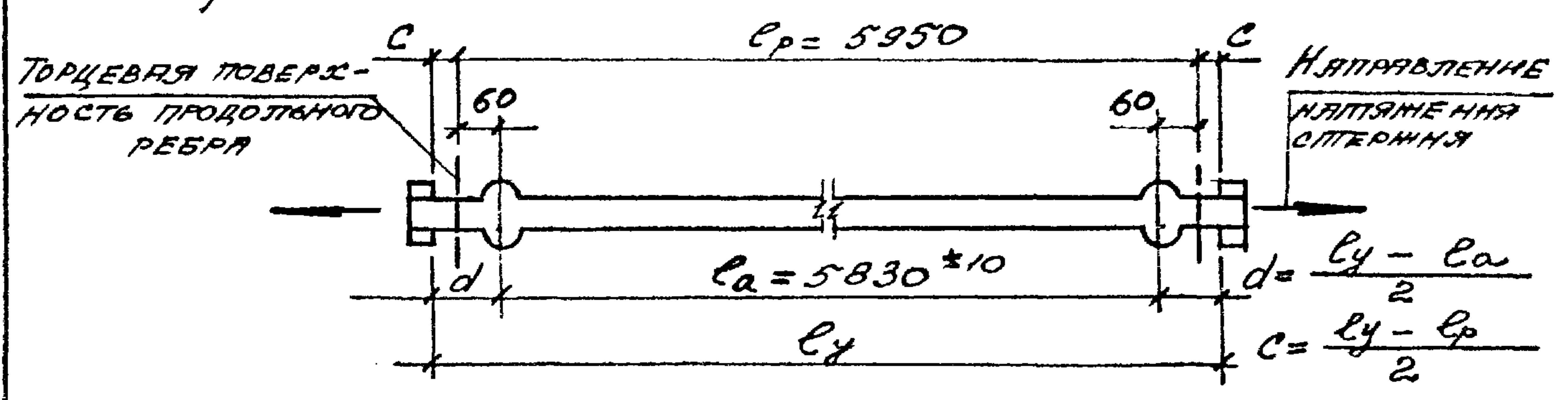


Рис. 2 Натягаемый стержень с временными концевыми анкерами

а) при электротермическом способе натяжения



б) при механическом способе натяжения

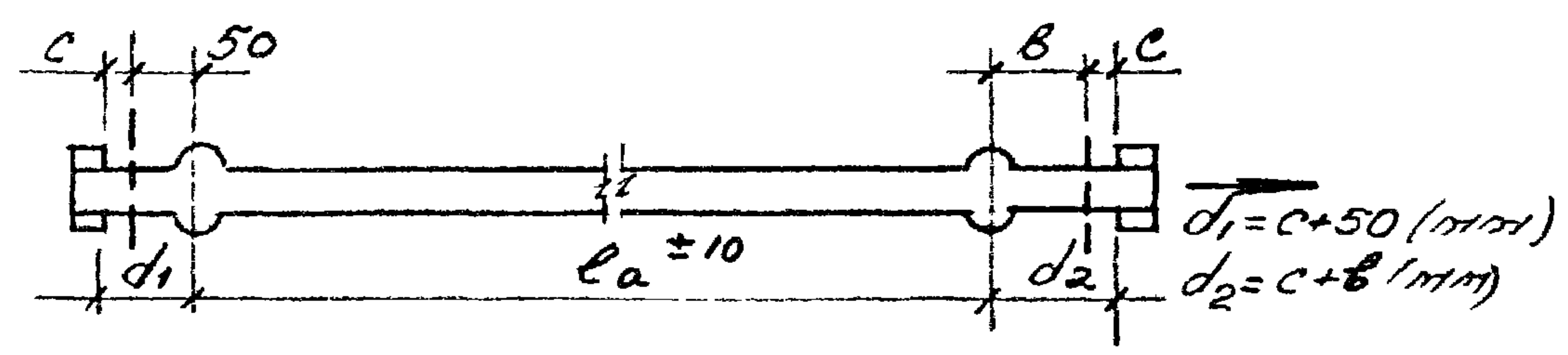


Рис. 3 Натягаемый стержень с временными концевыми и постоянными анкерами (до его натяжения)

$l_y; l_p; l_a, b$  - см. лист 2

1.465.1-21.94.2-27

ИЗМ. №1. ПОВЫСЬ НАРТА ВЕРХНИЙ ЧАСТИ

ТНП	БАЖАНОВА	11	СТЕРЖЕНЬ НАПРЯГАЕМЫЙ СТН1... СТН6	Страницы	Лист	Листов
РАЗРАБ.	БАЖАНОВА	11		Р	1	3
ИСПОЛН.	АНКОЛАЕВА	11		ЦУМПРОМЗВАНИИ		
ПРОВЕР.	ПЕТРОВА	11				
И.КОНТР.	БАЖАНОВА	11				

1500304-03 41

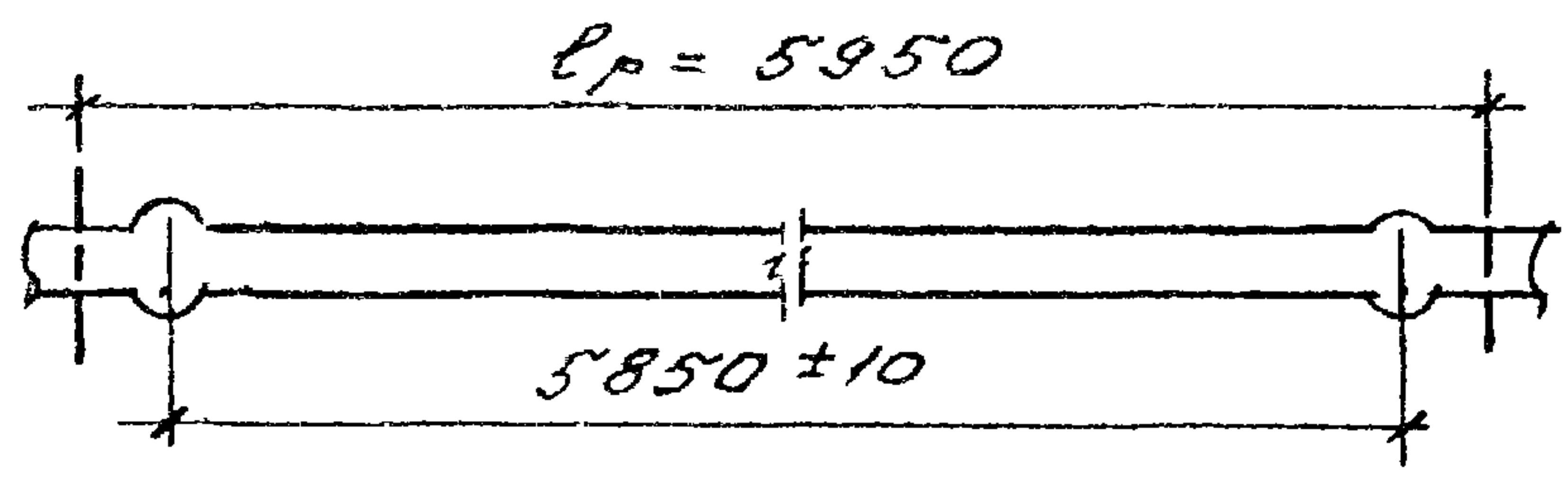


Рис. 4 ПРОЕКТИННОЕ ПОЛОЖЕНИЕ ПОСТОЯННЫХ ЯНКЕРОВ НА НАПРЯГАЕМОМ СТЕРЖНЕ (ПОСЛЕ ЕГО НАТЯЖЕНИЯ)

- $l_y$  - РАССТОЯНИЕ МЕЖДУ УПОРНЫМИ ПОВЕРХНОСТЯМИ ВРЕМЕННЫХ КОНЦЕВЫХ ЯНКЕРОВ (ОПРЕДЕЛЯЕТСЯ ЗАВОДОМ-ИЗГОТОВИТЕЛЕМ);
- $l_p$  - ПРОЕКТИННАЯ ДЛИНА ПРОДОЛЬНЫХ РЕБЕР ПЛАНТЫ;
- $l_a$  - РАССТОЯНИЕ МЕЖДУ ПОСТОЯННЫМИ ЯНКЕРАМИ (ДЛЯ МЕХАНИЧЕСКОГО СПОСОБА НАТЯЖЕНИЯ - СМ. ТАБЛ.);
- $b$  - РАССТОЯНИЕ ОТ ОСИ ПОСТОЯННОГО ЯНКЕРА ДО ТОРЦЕВОЙ ПОВЕРХНОСТИ ПРОДОЛЬНОГО РЕБРА (СМ. ТАБЛ.)

КЛАСС НАПРЯГАЕМОЙ АРМАТУРЫ	ВЕЛИЧИНА НАПРЯЖЕНИЯ В АРМАТУРЕ $\sigma_{con}$ , МПа (кгс/см <sup>2</sup> )*	$l_a$	$b$
А-IIIБ	430 (4300) ... 460 (4600)	5835	65
А-IV; АТ-IVс	510 (5100)		
А-V; АТ-V	630 (6300) ... 650 (6500)	5830	70
А-VI; АТ-VI	900 (9000)	5820	80
	850 (8500)	5825	75
	700 (7000)	5828	72

\*) СМ. ТАБЛ. 4 ДОКУМ. - ТТ В 617.1

ИИВ.Н.П.С.7  
 ПОДПИСЬ И ДАТА  
 ВЗЯТИ ИИВ.Н.

МАРСА НАПРЯЖЕНОГО СТЕРЖНЯ	НАИМЕНОВАНИЕ	Кол.	МАССА, кг
СТН1	Φ16 АIII В l=6000		9,5
СТН2	Φ18 АIII В l=6000		12,0
СТН3	Φ20 АIII В l=6000		14,8
СТН4	Φ22 АIII В l=6000		17,9
СТН5	Φ25 АIII В l=6000		23,1
СТН6	Φ14 АIV l=6000		7,3
СТН7	Φ16 АIV l=6000		9,5
СТН8	Φ18 АIV l=6000		12,0
СТН9	Φ12 АV l=6000	1	5,3
СТН10	Φ14 АV l=6000		7,3
СТН11	Φ16 АV l=6000		9,5
СТН12	Φ18 АV l=6000		12,0
СТН13	Φ12 АVI l=6000		5,3
СТН14	Φ14 АVI l=6000		7,3
СТН15	Φ16 АVI l=6000		9,5
СТН16	Φ18 АVI l=6000		12,0

АРМАТУРА КЛАССА А-IV, А-V и А-VI ПО ГОСТ 5781-82

1. РАЗРЕШАЕТСЯ ЗАМЕНА АРМАТУРЫ КЛАССА А-IV, А-V и А-VI СООТВЕТСТВЕННО АРМАТУРОЙ КЛАССА АТ-IVС, АТ-V и АТ-VI БЕЗ ИЗМЕНЕНИЯ ДИАМЕТРА НАПРЯЖЕНОГО СТЕРЖНЯ.

2. В СПЕЦИФИКАЦИИ УКАЗАНА НОМИНАЛЬНАЯ ДЛИНА НАПРЯЖЕНОГО СТЕРЖНЯ l=6000 мм.

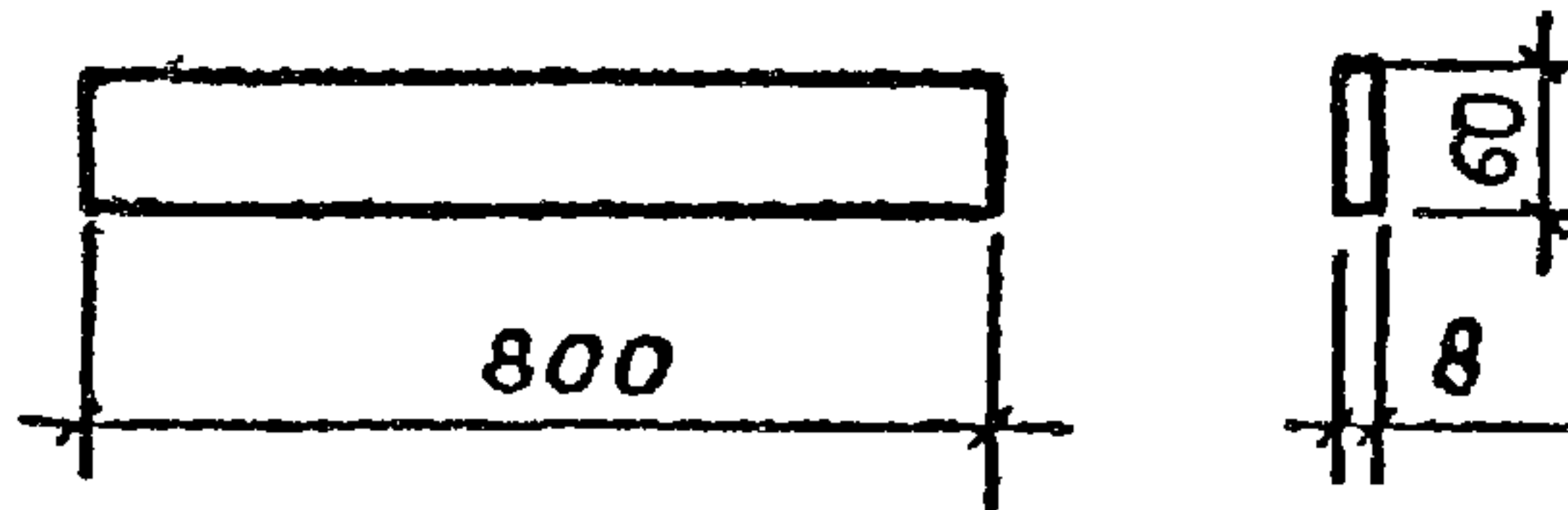
ТРЕБУЕМАЯ ДЛИНА СТЕРЖНЯ-ЗАГОТОВКИ ОПРЕДЕЛЯЕТСЯ ЗАВОДОМ-ИЗГОТОВИТЕЛЕМ В ЗАВИСИМОСТИ ОТ РАСТОЯНИЯ МЕЖДУ НАРУЖНЫМИ ГРАНЯМИ УЛОДОВ ФОРМ, СПОСОБА НАТЯЖЕНИЯ АРМАТУРЫ И НАЛИЧИЯ ИЛИ ОТСУТСТВИЯ ПОСТОЯННЫХ ЯКЕРОВ В ВИДЕ ВБИСАЖЕННЫХ ГОТОВОК.

3. НА ОБРАЗОВАНИЕ ОДНОЙ ВБИСАЖЕННОЙ ГОЛОВКИ ДОЛЖНА БЫТЬ ПРЕДУСМОТРЕНА ДОПОЛНИТЕЛЬНАЯ ДЛИНА ЗАГОТОВКИ, РАВНАЯ 2d, ГДЕ d - ДИАМЕТР СТЕРЖНЯ, НА КОТОРОМ ВБИСАЖИВАЮТСЯ ГОЛОВКИ (СМ. ДОКУМ.-ТТЛ.5).

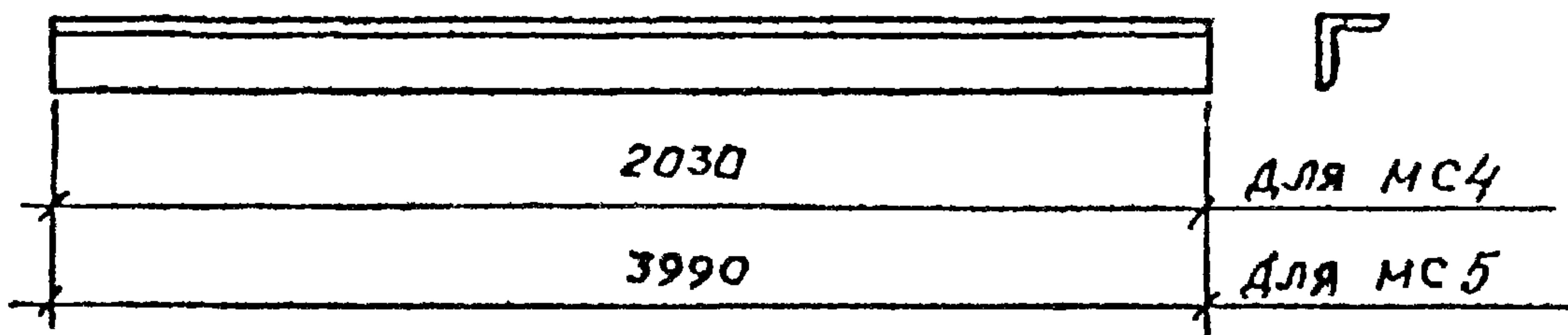
ИЗМ. ПОДА ПОДАТСЯ И ДАТА ВВЕДЕНИЯ

1.465.1-21.94.2-27	Лист
	3

МС1



МС4, МС5



Марка изделия	Поз.	Наименование	Кол.	Масса шт., кг	Масса изделия, кг
МС1	1	-60x8, l=800	1	3,0	3,0
МС4	1	∟63x6, l=2030	1	11,6	11,6
МС5	1	∟63x6, l=3990	1	22,8	22,8

Полоса стальная по ГОСТ 103-76, прокат сортовой марки Ст3кп2-1 по ГОСТ 535-88. Уголок стальной равнополочный по ГОСТ 8509-86, прокат фасонный марки Ст3кп2-1 по ГОСТ 535-88 или марки С235 по ГОСТ 27772-88.

1.465.1-21.94.2-28

И.И.И. Подпись и дата

ГНП	Бажанова	ВТ
Разр.б.	Петрова	ТШ
Исп.п.	Петрова	ТШ
Провер.	Бажанова	ТШ
И.конт.	Бажанова	ВТ

Изделие соединительное  
МС1, МС4, МС5

Сталь	Лист	Листов
Р		1
ЦННПромздание		

Ц00304-03 (44)