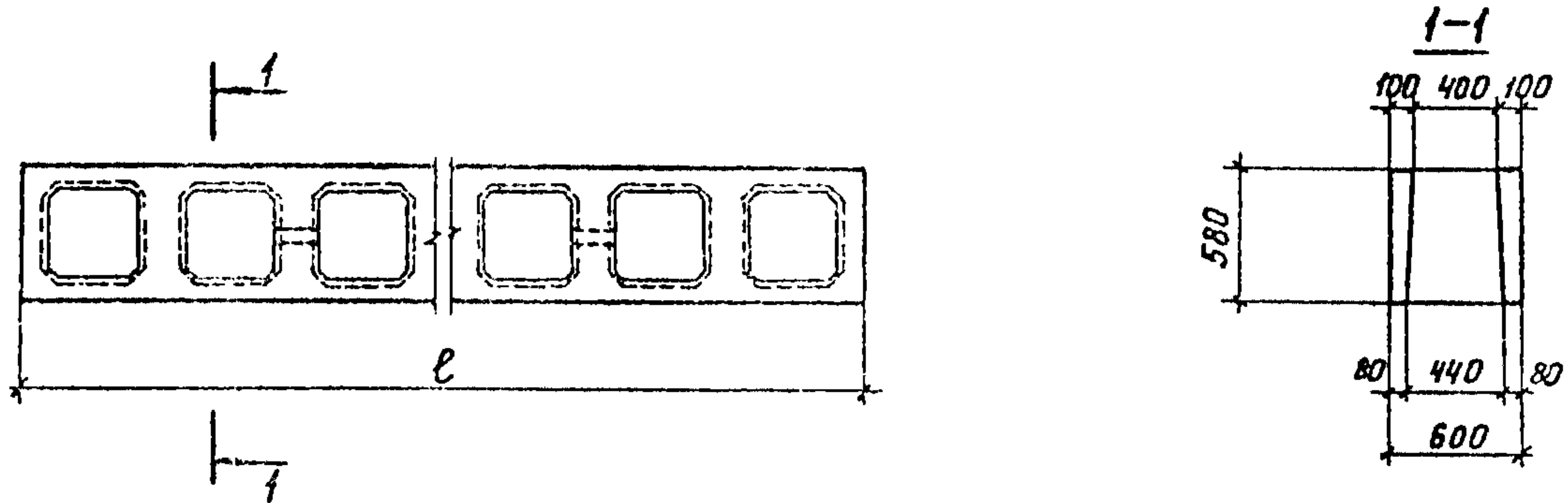


<p><b>СК-3</b></p>	<p>СТРОИТЕЛЬНЫЙ КАТАЛОГ                  ЧАСТЬ 3                  ТИПОВАЯ ДОКУМЕНТАЦИЯ НА КОНСТРУКЦИИ, ИЗДЕЛИЯ                  И УЗЛЫ ЭДАНИЙ И СООРУЖЕНИЙ</p>	<p>СТРОИТЕЛЬНЫЕ                  КОНСТРУКЦИИ И                  ИЗДЕЛИЯ                  Серия 3.004.1-9                  УДК 62-218.2</p>
<p>ГП                  ЦПП</p>	<p>СБОРНЫЕ ЖЕЛЕЗОБЕТОННЫЕ УНИФИЦИРОВАННЫЕ ДЫРЧАТЫЕ                  БЛОКИ ДЛЯ ФУНДАМЕНТОВ ПОД МАШИНЫ                  РАБОЧИЕ ЧЕРТЕЖИ</p>	<p><b>ММВФ</b></p>
<p>ИЮЛЬ                  1985</p>		<p>На 1-м листе                  На 2-х страницах                  Страница I</p>



**D1AA ТЕХНИЧЕСКАЯ ХАРАКТЕРИСТИКА**

Бетон тяжелый марки М200  
 Продольная арматура - из стали класса А-III диаметром 8-22 мм  
 Поперечная - из стали класса Вр-I и класса А-I  
 Блоки армированы пространственными арматурными каркасами

**НОМЕНКЛАТУРА БЛОКОВ**

Марка блока	Длина	Расход материалов		Масса блока, т
	l, мм	бетон, м <sup>3</sup>	сталь, кг	
ФБП2-1	1180	0,21	3,8	0,5
ФБП3-1	1780	0,31	5,8	0,8
ФБП24-1	2380	0,42	7,5	1,0
ФБП30-1	2980	0,53	9,3	1,3
ФБП36-1	3580	0,63	11,2	1,6
ФБП42-1	4180	0,74	13,1	1,9
ФБП42-2		35,1		
ФБП48-1	4780	0,85	15,0	2,1
ФБП48-2		40,2		
ФБП54-1	5380	0,95	16,7	2,4
ФБП54-2		45,2		
ФБП54-3		84,6		
ФБП60-1	5980	1,06	18,6	2,7
ФБП60-2		50,2		
ФБП60-3		93,9		
ФБП66-1	6580	1,17	20,5	2,9
ФБП66-2		103,5		
ФБП66-3		213,5		
ФБП72-1	7180	1,27	22,3	3,2
ФБП73-2		112,8		
ФБП72-3		233,0		

## С2ВА УКАЗАНИЯ ПО ПРИМЕНЕНИЮ

Сборные железобетонные унифицированные дырчатые блоки предназначены для конструкций фундаментов под машины, эксплуатируемых в условиях неагрессивных, а также слабо- и среднеагрессивных сред.

Из унифицированных блоков могут выполняться сборно-монолитные фундаменты под машины с вращающимися частями, машины с кривошипно-шатунными механизмами, под дробильное и прокатное оборудование, под мельничные установки и металлорежущие станки, а также стены подвалов, подпорные стены и ленточные фундаменты. Целесообразно применение унифицированных блоков для создания сборно-разборных фундаментов.

Блоки прямоугольного сечения, имеющие длину кратную модулю 600 мм, позволяют компоновать конструкции практически любых форм и размеров.

Совместная работа блоков в конструкциях обеспечивается благодаря заполнению монолитным бетоном или железобетоном вертикальных пустот, образуемых при укладке блоков друг на друга. Количество заполненных пустот определяется в зависимости от конструктивных особенностей и расчета фундаментов под машины.

Материалы для проектирования фундаментов под машины с динамическими нагрузками представлены в альбоме I шифра ЖБ-10-151, разработанном в Ленинградском Промстройпроекте и утвержденном письмом Госстроя СССР от 21.09.78 № 2/3-348. Распространение указанной документации осуществляется Ленинградским Промстройпроектом.

## Д О П О Л Н И Т Е Л Ь Н Ы Е Д А Н Н Ы Е

Расшифровка марки изделия:

ФБП60-III

ФБП - наименование изделия - блок фундаментный, дырчатый (пустотный)

60 - номинальная длина 60 дм;

I - несущая способность блока (на нагрузке, возникающие при транспортировании и монтаже);

III - дополнительный индекс для блока, предназначенного для эксплуатации в условиях слабо- или среднеагрессивных сред

## В7ЕА СОСТАВ ПРОЕКТНОЙ ДОКУМЕНТАЦИИ

Сборные железобетонные унифицированные дырчатые блоки для фундаментов под машины. Рабочие чертежи.

Объем проектных материалов, приведенных к формату А4, - 54 формата

## В7ВА АВТОР ПРОЕКТА

ГИИ Ленинградский Промстройпроект, 196247, Ленинград,  
Ленинский проспект, 160.

## В7НА УТВЕРЖДЕНИЕ

утверждены Госстроем СССР, постановление от 02.04.85 № 41,  
введены в действие с 01.07.85

## В7КА ПОСТАВЩИК

Государственное предприятие — Центр проектной продукции массового  
применения (ГП ЦПП), 127238, Москва, Дмитровское ш., 46, корп. 2

Инв.Б 20457

Катал.Л.Б 051741