

19.0
Б

ТИПОВЫЕ КОНСТРУКЦИИ, ИЗДЕЛИЯ И УЗЛЫ
ЗДАНИЙ И СООРУЖЕНИЙ

СЕРИЯ 3.407.1-152

УНИФИЦИРОВАННЫЕ КОНСТРУКЦИИ
ПРОМЕЖУТОЧНЫХ ДВУХСТОЕЧНЫХ
ЖЕЛЕЗОБЕТОННЫХ ОПОР ВЛ 35-500кВ

Выпуск 0

МАТЕРИАЛЫ ДЛЯ ПРОЕКТИРОВАНИЯ

57-80-81

ТИПОВЫЕ КОНСТРУКЦИИ, ИЗДЕЛИЯ И УЗЛЫ
ЗДАНИЙ И СООРУЖЕНИЙ

СЕРИЯ 3.407.1-152

УНИФИЦИРОВАННЫЕ КОНСТРУКЦИИ
ПРОМЕЖУТОЧНЫХ ДВУХСТОЕЧНЫХ
ЖЕЛЕЗОБЕТОННЫХ ОПОР ВЛ 35-500 кВ

Выпуск 0

МАТЕРИАЛЫ ДЛЯ ПРОЕКТИРОВАНИЯ

РАЗРАБОТАНЫ
СЕВЕРО-ЗАПАДНЫМ ОТДЕЛЕНИЕМ
ИНСТИТУТА ЭНЕРГОСЕТЬПРОЕКТ
МИНЭНЕРГО СССР

2592/1

© СФ ЦИТП Госстроя СССР, 1988 г.
УТВЕРЖДЕНЫ И ВВЕДЕНЫ
В ДЕЙСТВИЕ МИНЭНЕРГО
СССР
ПРОТОКОЛ №13 ОТ 09.08.1988 г.

ГЛАВНЫЙ ИНЖЕНЕР ОТДЕЛЕНИЯ *Е.И.* Е.И. БАРАНОВ
ГЛАВНЫЙ ИНЖЕНЕР ПРОЕКТА *Б.М.* Б.М. ПИНЧУК

Серия 3.407. I-152

"Унифицированные конструкции промежуточных двухстоечных железобетонных опор ВЛ 35-500 кВ" выполнена в составе:

- Выпуск 0 - Материалы для проектирования
- Выпуск I - Схемы расположения элементов
- Выпуск 2 - Металлоконструкции.
Рабочие чертежи
- Выпуск 3 - Железобетонные конструкции.
Рабочие чертежи

Изм. № подл.	Подпись и дата		Взам. инв. №		3.407. I-152. 0-000	Содержание	Стадия	Лист	Листов
	И.о. зав.	НИЛКЭС	Горелов	<i>[Signature]</i>			9.06.88	Р	I
	Гип	Линчук	<i>[Signature]</i>	9.06.88		«ЭНЕРГОСЕТЬПРОЕКТ» Северо-Западное отделение Ленинград			
	Рук. гр.	Гальперин	<i>[Signature]</i>	9.06.88					
	И. контр.	Орлова	<i>[Signature]</i>	9.06.88					

Обозначение	Наименование	Стр.
3.407.I-I52.0-000T0	Техническое описание	4
3.407.I-I52.0-001	Обзорные листы промежуточных двухстоечных железобетонных опор ВЛ 35-500 кВ	16
3.407.I-I52.0-002	Область применения промежуточных двухстоечных железобетонных опор ВЛ 35-500 кВ	20
3.407.I-I52.0-003	Номенклатура железобетонных стоек, применяемых в опорах	22
3.407.I-I52.0-004	Рекомендации по применению сталей	24
3.407.I-I52.0-005	Габариты приближения промежуточных двухстоечных железобетонных опор ВЛ 35-500 кВ	25
3.407.I-I52.0-006	Расчетные нагрузки от проводов и тросов на промежуточные двухстоечные железобетонные опоры ВЛ 35-500 кВ	31
3.407.I-I52.0-007	Нагрузки для расчета закрепления в грунте промежуточных двухстоечных железобетонных опор ВЛ 35-500 кВ	38

Инв. № подл.	Подпись и дата	Взам. инв. №	3.407.I-I52.0-000	
			Лист	2

ТЕХНИЧЕСКОЕ ОПИСАНИЕ

1. ВВЕДЕНИЕ

Серия 3.407.1-152 выполнена взамен серии 3.407-107 и типовых проектов 407-4-20/75, 407-4-25/75, 407-4-31 и содержит рабочую документацию унифицированных конструкций промежуточных двухстоечных железобетонных опор ВЛ 35-500 кВ.

2. ОСНОВНЫЕ ПОЛОЖЕНИЯ

2.1. Расчетные климатические условия

Разработанные в настоящей серии опоры в зависимости от напряжения ВЛ рассчитаны на установку в районах со следующими климатическими условиями:

Опоры ВЛ 35 - 110 кВ:

2 регион - У ветровой район, $q = 80 \text{ даН/м}^2$,
 осологоледные - "0" и горные (малоизученные) -
 "Г" районы с толщиной стенки гололеда 25 и 35 мм
 соответственно

Опоры ВЛ 220 кВ:

I регион - III ветровой район, $q = 50 \text{ даН/м}^2$,
 I+IV гололедные районы.

Опоры ВЛ 330 кВ:

I регион - III ветровой район, $q = 50 \text{ даН/м}^2$,
 I+IV гололедные районы.

Опоры ВЛ 500 кВ:

I регион - III ветровой район, $q = 55 \text{ даН/м}^2$,
 I+IV гололедные районы

№ извода	И.о. зав.	Подпись и дата	Взам. инв. №	3.407.1-152.0-000ТО		
	НИЛЭС	Горелов		Статус	Лист	Листов
	РИП	Пинчук		Р	I	12
	Рук. гр.	Гальперин		«ЭНЕРГОСЕТЬПРОЕКТ»		
	И.контр.	Орлова		Северо-Западное отделение Ленинград		

Техническое
описание

2592/1

Значения нормативных ветровых и гололедных нагрузок, с учетом которых разработаны опоры настоящей серии, приняты согласно ПУЭ шестого издания:

для ВЛ 35-330 кВ соответствующими 10-летней повторяемости;
для ВЛ 500 кВ - 15-летней.

Опоры рассчитаны на применение в I и II районах по пляске проводов с I-III степенью загрязнения атмосферы.

2.2. Провода и тросы

При выборе номенклатуры опор учитывалась сокращенная (унифицированная) номенклатура сечений проводов.

Провода приняты по ГОСТ 839-80, марок:

- для ВЛ 35 кВ - АС 70/II и АС 120/19;
- для ВЛ 110 кВ - АС 70/II, АС 120/19 и АС 240/32;
- для ВЛ 220 и 330 кВ - АС 240/32 и АС 400/51;
- для ВЛ 500 кВ - АС 330/43 и АС 400/51.

На опорах могут быть подвешены и другие марки проводов с соответствующей корректировкой пролетов.

Тросы приняты по ГОСТ 3063-80 марок:

- для ВЛ 35 кВ - ТК-8, I (С 35);
- для ВЛ 110 кВ - ТК-9, I (С 50);
- для ВЛ 220 и 330 кВ - ТК-II (С 70);
- для ВЛ 500 кВ - ТК-II (С 70)

Для ВЛ 500 кВ вместо троса ТК-II может быть применен провод АС 70/72 по ГОСТ 839-80.

Максимальные напряжения в проводах и тросах приняты в соответствии с таблицей П-5-7 главы П-5 ПУЭ шестого издания и даны на схемах расположения элементов в выпуске I настоящей серии.

2.3. Пролеты

Номенклатура унифицированных опор получена методом интерполя-

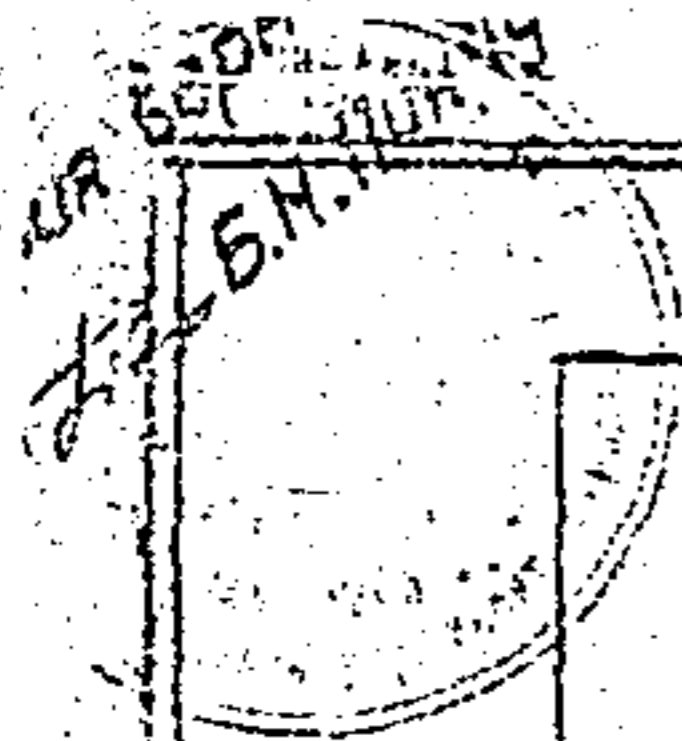
3.407.1-152.0-00010

Лист

2

Изм. № подл. Подпись и дата. Взам. инв. №.

2592/1



ческого программирования, при использовании которого из большого количества условий применения (напряжение ВЛ, регион, марка провода, район гололедности) с учетом взаимозаменяемости выбирается ограниченное число основных условий, на которые рассчитываются опоры, исходя из минимума затрат на 1 км ВЛ.

При расчете опор на эти основные условия значения ветровых $L_{ветр.}$ и весовых $L_{вес.}$ пролетов в соотношении к габаритному $L_{габ.}$ пролету приняты равными:

$$L_{ветр.} = L_{габ.}, \quad L_{вес.} = 1,25 L_{габ.}, \quad L_{вес.} = 0,75 L_{габ.}$$

При этом, из двух значений весового пролета - максимального и минимального - в расчете принимается то значение, которое является наиболее неблагоприятным для рассматриваемого случая. Так, например, в расчетах элементов опор на прочность принимается максимальный, а в расчетах отклонения поддерживающих гирлянд - минимальный весовой пролет.

При установке опоры в других условиях соотношения ветровых и весовых пролетов с габаритными могут быть другими в зависимости от прочности элементов опоры.

Значения пролетов по всей области применения опор приведены на схемах расположения элементов в выпуске I настоящей серии, а также в таблицах расчетных нагрузок на опоры в разделе 006 настоящего выпуска.

2.4. Шифровка опор

Шифры опор имеют буквенно-цифровой состав, где принято следующее обозначение: первая цифра - порядковый номер региона, в котором применяется опора; последующее сочетание букв - тип опоры (ПБ - промежуточная бетонная, ПСБ - промежуточная специальная бетонная); последующая группа цифр - напряжение ВЛ в кВ, в габаритах которого выполнена опора; последующее после тире число - порядковый номер опоры, в унификации, при этом нечетные номера принадлежат одноцепным опорам, а четные

Инд. № код.	Подпись и дата	Взам. инв. №

3.407.I-152.0-00010

- двухцепным.

Кроме того, на схемах расположения элементов (см. выпуск I настоящей серии) даны обозначения исполнения (модификации опоры.

Пример: 2 ПСБ П10-1 -- одноцепная промежуточная специальная железобетонная опора, применяемая во 2-м регионе, основного исполнения.

2 ПСБ П10-1 исп.01 -- то же первого исполнения.

2.5. Нормативные документы для проектирования.

При проектировании опор использовались следующие основные нормативные документы:

ПУЭ - "Правила устройства электроустановок" шестого издания, СНиП 2.03.01-84 - Бетонные и железобетонные конструкции, СНиП П-23-81^ж - Стальные конструкции, СНиП 2.03.11-85 - Защита строительных конструкций от коррозии.

ГОСТ 22687.0-85 + ГОСТ 22687.3-85 - Стойки железобетонные центрифугированные для опор высоковольтных линий электропередачи.

3. ОСНОВНЫЕ КОНСТРУКТИВНЫЕ РЕШЕНИЯ

3.1. Номенклатура опор

Унифицированные конструкции промежуточных двухцепных железобетонных опор ВЛ 35-500 кВ по своему конструктивному решению подразделяются на три типа:

- 1) одноцепные свободностоящие опоры с горизонтальным расположением проводов;
- 2) двухцепная свободностоящая опора с двухъярусным расположением проводов;
- 3) одноцепные свободностоящие опоры порталного типа с перекрестными внутренними связями с горизонтальным расположением проводов.

Опоры первого типа предназначены для применения на ВЛ 35 кВ и П10 кВ, второго - на ВЛ 220 кВ и третьего - на ВЛ 330 и 500 кВ. Всего в настоящей серии разработано 5 типов опор,

3.407.1-152.0-00010

Лист

4

- в том числе: - для ВЛ 35 кВ - 2 ПСБ 35-I в трех исполнениях: одном - безтросовом и двух, обеспечивающих подвеску грозозащитного троса, при этом последние отличаются друг от друга применением стоек с различной несущей способностью;
- для ВЛ 110 кВ - 2 ПСБ 110-I в двух исполнениях, отличающихся друг от друга применением стоек с различной несущей способностью;
- для ВЛ 220 кВ - 1 ПБ 220-2 в двух исполнениях, зависящих от высоты установки поясов нижней траверсы;
- для ВЛ 330 кВ - 1 ПБ 330-I в одном исполнении;
- для ВЛ 500 кВ - 1 ПБ 500-I в двух исполнениях, зависящих от высоты установки поясов нижней траверсы.

Номенклатура опор представлена на обзорных листах раздела 001 настоящего выпуска.

3.2. Конструкции опор

Разработанные в настоящей серии унифицированные железобетонные опоры представляют собой двухстоечные свободностоящие конструкции, выполненные для ВЛ 35-220 кВ по схеме сдвоенной одностоечной опоры, а для ВЛ 330 и 500 кВ - по схеме порталной опоры с внутренними перекрестными связями.

Основным элементом опор являются железобетонные центрифугированные предварительно напряженные стойки, имеющие закладные детали для пропуска болтов и крепления заземляющих устройств, а в комлевой части подпятники, изготовленные из вибрированного бетона.

В опорах применены конические стойки двух наружных типов-размеров:

- длиной 22,6 м с диаметрами 440 и 650 мм для ВЛ 35, 110 кВ;

Изм. № подл.	Подпись и дата	Взам. инв. №

3.407.1-152.0-00070	Лист 5
---------------------	-----------

2592/

— длиной 26,0 м с диаметрами 410 и 650 мм для ВЛ 220-500кВ.

В зависимости от области применения опор разработано четыре типа стоек с различной несущей способностью, при этом стойки могут быть выполнены с тремя взаимозаменяемыми видами армирования. Номенклатура железобетонных стоек, примененных в опорах настоящей серии, а также их основные характеристики даны в разделе 003 настоящего выпуска. Рабочие чертежи вновь разработанных стоек даны в выпуске 3 настоящей серии. Маркировка новых стоек произведена в соответствии с ГОСТ 22687.0-85 "Стойки железобетонные центрифугированные для опор высоковольтных линий электропередачи. Технические условия.

Траверсы и тросостойки опор настоящей серии представляют собой решетчатые конструкции, соединенные при помощи тяг и болтов с железобетонными стойками опоры.

Для опор ВЛ 35-220 кВ пояса и распорки траверс и тросостоек выполняются из швеллеров.

Для опор ВЛ 330 и 500 кВ пояса траверс и тросостоек выполнены из швеллеров, а раскосы, располагаемые в плоскостях верхней и нижней полок швеллера — из уголков.

Гибкие металлические элементы опор (тяги, затяжки, крестовые связи) выполняются из круглого проката.

Соединительные элементы траверс (пластины, хомуты) из листового проката. Для регулировки длины гибких элементов опор применены талрепы. Для подвески проводов и тросов на траверсах и тросостойках предусмотрены отверстия для крепления узлов КП в соответствии с таблицей I.

Для подъема на опору предусмотрены лестницы, элементы которых крепятся к стойке опоры с помощью хомутов.

Схемы расположения элементов лестниц на опорах даны в выпуске I, а рабочие чертежи их элементов в выпуске 2 настоящей серии.

3.407.I-152.0-00010

Лист

6

Уг. Верны
 22/4 Б.И. П.И.К.

Таблица I

Шифр опоры	Провод		Трос	
	Узел крепления	Диаметр отверстия, мм	Узел крепления	Диаметр отверстия, мм
2ПСБ 35-1	КП-7	17	КП-7	17
2ПСБ110-1				
ПБ 220-2	КП-16	23	КП-16	23
ПБ 330-1				
ПБ 500-1				

4. МАТЕРИАЛЫ КОНСТРУКЦИИ ОПОР

4.1. Железобетонные стойки.

Стойки опор выполняются из тяжелого бетона класса по прочности на сжатие В40, марок: по морозостойкости F 150, по водонепроницаемости W 6 - для районов с расчетной температурой наружного воздуха наиболее холодной пятидневки - минус 40 °С и выше, и F 200 и W 8 - для районов с расчетной температурой - ниже минус 40 °С.

Подпятники выполняются из вибрированного бетона класса по прочности на сжатие В25, марок: по морозостойкости F 150 и водонепроницаемости W4.

В качестве напрягаемой продольной арматуры применяется стержневая горячекатаная сталь периодического профиля классов А-IV и А-V по ГОСТ 5781-82^х или арматурный канат класса К-7 по ГОСТ 13840-68, а в качестве ненапрягаемой продольной арматуры - стержневая горячекатаная сталь периодического профиля классов А-IV и А-V.

Взам. инв. №	
Подпись и дата	
Изм. № подл.	

Земли, п.ч.ч.у.

2592/1

Для изготовления монтажных колец применяется гладкая горячекатаная арматурная сталь класса А-I по ГОСТ 5781-82^к и ГОСТ 380-71.

Поперечная арматура (спираль) выполняется из арматурной проволоки классов В-I и Вр-I по ГОСТ 6727-80^к.

4.2. Металлические детали.

Траверсы, тросостойки, тяги, связи и закладные детали стоек, выполняются из углеродистых сталей марок В СтЗсп, В СтЗсп и низколегированной стали марки 09Г2С группы прочности I по ТУ I4-I-3028-80.

В конкретных случаях допускается применение углеродистой стали по ГОСТ 380-71 и низколегированной по ГОСТ 19281-73 и ГОСТ 19282-73.

Рекомендуемые марки стали в зависимости от вида проката и расчетной температуры приведены в таблицах раздела 004 настоящего выпуска.

Для болтовых соединений применяются болты класса прочности 4.6 и гайки класса прочности 4 из углеродистой стали В СтЗсп 3, удовлетворяющие требованиям ГОСТ 7798-70 и ГОСТ 5915-70, соответственно.

Шайбы круглые - по ГОСТ 11371-78^к, шайбы пружинные - по ГОСТ 6402-70^к. Степ-болты - по ГОСТ 7798-70^к.

Сварку металлических элементов конструкций опор производить электродами Э42А и Э50А по ГОСТ 9467-75.

Допускается производить сварку под флюсом в углекислом газе согласно указаниям МРТУ 34-004-67.

Инв. № подл.	Подпись и дата	Взам. инв. №

3.407.1-152.0-00010

Лист
8

2592/1

5. ОБЩИЕ ПРИМЕЧАНИЯ К СХЕМАМ РАСПОЛОЖЕНИЯ ЭЛЕМЕНТОВ

5.1. Железобетонные стойки

Изготовление железобетонных предварительно-напряженных центрифугированных стоек опор должно производиться в соответствии с требованиями ГОСТ 22687.0-85 "Стойки железобетонные центрифугированные для опор высоковольтных линий электропередачи. Технические условия"

Стойки поставляются на пикет с установленными на заводе подпятниками.

Открытые поверхности закладных деталей стоек, предназначенных для эксплуатации в неагрессивной среде должны иметь лакокрасочное покрытие, а в условиях воздействия агрессивной среды - комбинированное лакокрасочное покрытие по металлическому подслою. Покрытие должно наноситься на поверхность, очищенную от ржавчины и наплывов бетона. Если стойка предназначена для эксплуатации в агрессивной среде, то после установки подпятника, на длине, равной глубине её заделки в грунт плюс 0,6 м должно быть нанесено защитное покрытие. Техническую характеристику лакокрасочного покрытия, толщину металлического подслоя в комбинированных покрытиях, материал для защитного покрытия стоек следует назначать в зависимости от вида и степени агрессивности в соответствии с главой СНиП 2.03.11-85 "Защита строительных конструкций от коррозии" и должны указываться в заказных спецификациях.

5.2. Металлические конструкции.

Изготовление металлических элементов опор, упаковка, хранение и монтаж должны осуществляться в соответствии с требованиями ТУ34-29-10057-80 "Траверсы и тросостойки стальные для опор линий электропередачи (ВЛ) на железобетонных центрифугированных стойках напряжением 35 кВ и выше", главы СНиП III-18-75 "Металлические конструкции. Правила производства и приемки работ", главы СНиП III-33-76 "Электротехни-

Изм. инв. №	
Подпись и дата	
Изм. № подл	

3.407.I-152.0-00070

Лист

9

259.16

ческие устройства", главы СНиП Ш-4-80 "Техника безопасности в строительстве".

Образование отверстий продавливанием на полный диаметр допускается в элементах толщиной не выше 12 мм из углеродистых сталей при расчетной температуре в районах установки опор ниже минус 40 °С.

При расчетной температуре минус 40 °С и выше допускается образование отверстий продавливанием на полный диаметр в элементах толщиной не выше 20 мм из углеродистых сталей.

При проектном расстоянии от оси отверстия до края элемента, по направлению вдоль усилия менее 1,5 диаметра отверстия образование отверстий должно производиться только сверлением. Отклонения размеров диаметра отверстия допускаются в пределах от 0 до +0,6 мм.

Резьба болтов не должна выступать из шайбы.

Все металлические конструкции должны иметь лакокрасочное или комбинированное лакокрасочное покрытие в зависимости от вида и степени агрессивности среды в соответствии с главой СНиП 2.03.11-85 или полимерное покрытие, технология нанесения которого в настоящее время осваивается заводами ВЭС "Совзэнергостройпром".

5.3. Указания по монтажу опор.

Монтаж опор, а также проводов и тросов на опорах производится в соответствии с технологическими картами, разработанными специализированными организациями.

При монтаже проводов и тросов тяговый механизм должен быть расположен в пролете, смежном с монтируемым на расстоянии не менее $2,5H$, где H - высота подвеса монтируемого на опоре провода.

3.407. I-152.0-00000

Лист

10

6. УКАЗАНИЯ ПО ПРИМЕНЕНИЮ ОПОР

6.1. Выбор опоры на конкретные условия

В настоящей серии разработаны конструкции промежуточных двухстоечных железобетонных опор ВЛ 35-500 кВ.

Номенклатура опор дана в разделе 3 п.3.1 настоящего технического описания и на обзорных листах раздела 001 настоящего выпуска.

Всего разработано 5 типов опор, при этом для ВЛ 35, 110, 330 и 500 кВ опоры выполнены одноцепными, а для ВЛ 220 кВ-двухцепной. В свою очередь каждый тип опоры может иметь различные исполнения, характеризующиеся наличием или отсутствием тросостойки, высотой подвески нижней траверсы, применением железобетонных стоек с различным армированием.

Такой подход к конструктивному решению опор позволяет, в отличие от действующей унификации, более дифференцированно выбирать опоры в зависимости от условий применения (напряжение ВЛ, регион, марка провода, район гололедности и т.п.) Выбор опоры на конкретные условия применения производится по таблице области применения опор, данной в разделе 002 настоящего выпуска, где все условия применения опоры имеют свой порядковый номер (всего 36 условий), а исполнение опоры обозначается: "-" (прочерк) обычное, первое - "Исп.01", второе - "Исп.02".

Габаритные, ветровые и весовые пролеты даны в таблицах расчетных нагрузок от проводов и тросов в разделе 005 настоящего выпуска.

6.2. Воздушные изоляционные расстояния.

Для всех опор настоящей серии расстояния между проводами, а также проводами и тросами проверены по формулам раздела Ц-5-53 ЦУЗ-76. Этим условиям соответствуют длины траверс и

Инв. № подл.	Подпись и дата	Взам. инв. №

3.407.1-152.0-00010

Лист
II

2592/1

их расположение по вертикали.

Отклонения поддерживающих гирлянд определены для наиболее неблагоприятных условий, соответствующих отношению весового пролета к ветровому равному 0,75.

Габариты приближений построены по рабочему напряжению при максимальном скоростном напоре в зависимости от региона применения опоры, по грозovým перенапряжениям при $0,1 q$ по условиям безопасного подъема на опору при $\alpha = 0$.

Наименьшие изоляционные расстояния по воздуху от токоведущих до заземленных частей опор даны в разделе 005 настоящего выпуска. При построении габаритов количество изоляторов в поддерживающих гирляндах определено, исходя из нормированной удельной эффективной длины пути утечки в соответствии с "Инструкцией по проектированию изоляции в районах с чистой и загрязненной атмосферой" (ИПИ-83).

6.3. Нагрузки от проводов и тросов.

Расчетные нагрузки на опоры от проводов и тросов даны в разделе 006 настоящего выпуска.

6.4. Нагрузки для расчета закрепления опор в грунте.

Все опоры настоящей серии являются свободностоящими конструкциями, стойки которых, как правило, устанавливаются в сверленные котлованы.

Нагрузки для расчета закрепления опор в грунте даны в разделе 007 настоящей серии.

Материалы для проектирования закрепления приведены в выпуске 0 серии 3.407.1-154 "Закрепление в грунтах железобетонных опор ВЛ 35-750 кВ".

Изм. № подл.	Подпись и дата.	Взам. инв. №

3.407.1-152.0-000ТО

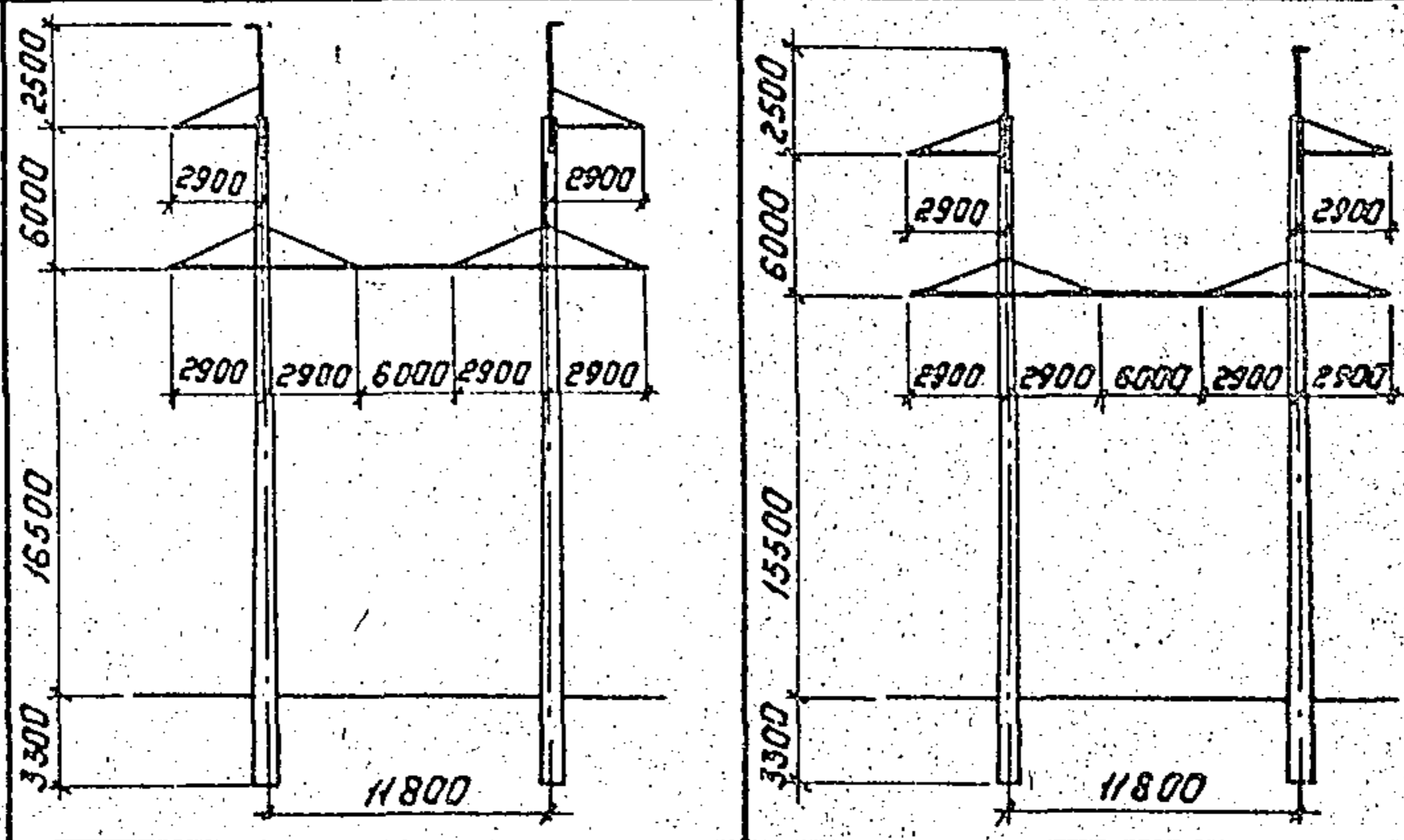
Лист

12

2592/1

Обзорный лист двухстоечных опор ВЛ 220 кВ

Количество цепей	Двухцепные	
Тип опоры	Промежуточные	
Марка район	ветровой	III (q _{max} = 50 кг/м ²)
	категории	I ÷ IV
Марка	Провод	АС 240 / 32 ; АС 400 / 51
	Трос	СТ0



Шифр опоры	1 ПБ 220-2	
Исполнение	—	01
Номер контактной схемы	3.407.1-152.1-003СБ	
Объем железобетона, м ³	4.33	
Масса металлоконструкции, кг	809.8	680.2
Шифр стойки	СК26.3-2.1	

Ш.в. № подл. Подпись и дата. Взам. инв. №

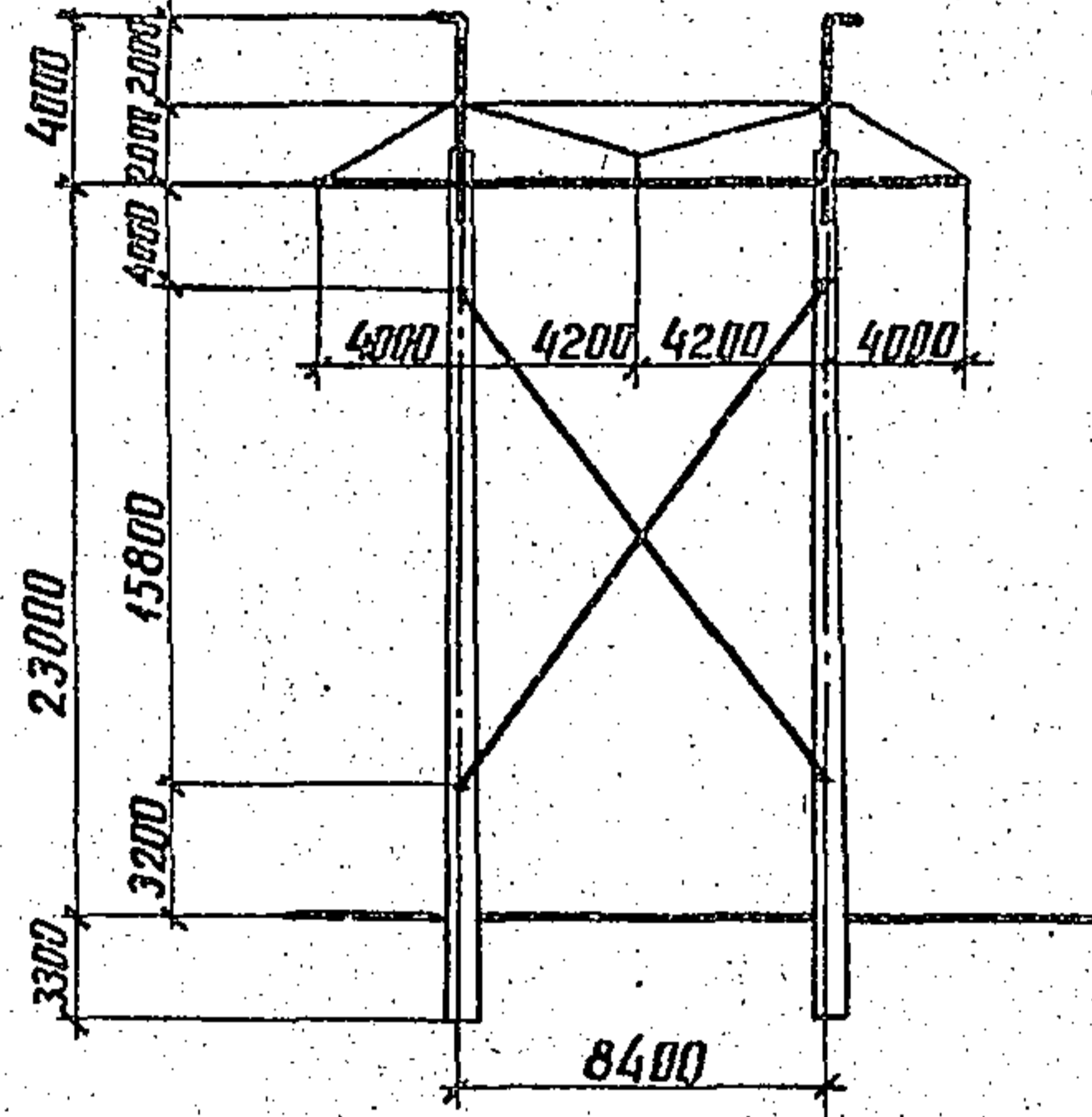
3.407.1-152.0-001

Копировать: Позже Формат: А6

2502/1

Обзорный лист двухстоечных опор ВЛ 330кВ

Количество цепей	Одноцепные	
Тип опоры	Промежуточные	
Район	Ветровой	III ($q_{max} = 50 \text{ даН/м}^2$)
	Гололедный	I ÷ IV
Марка	Провод	2х АС 240/32; 2х АС 400/51
	Трос	С70



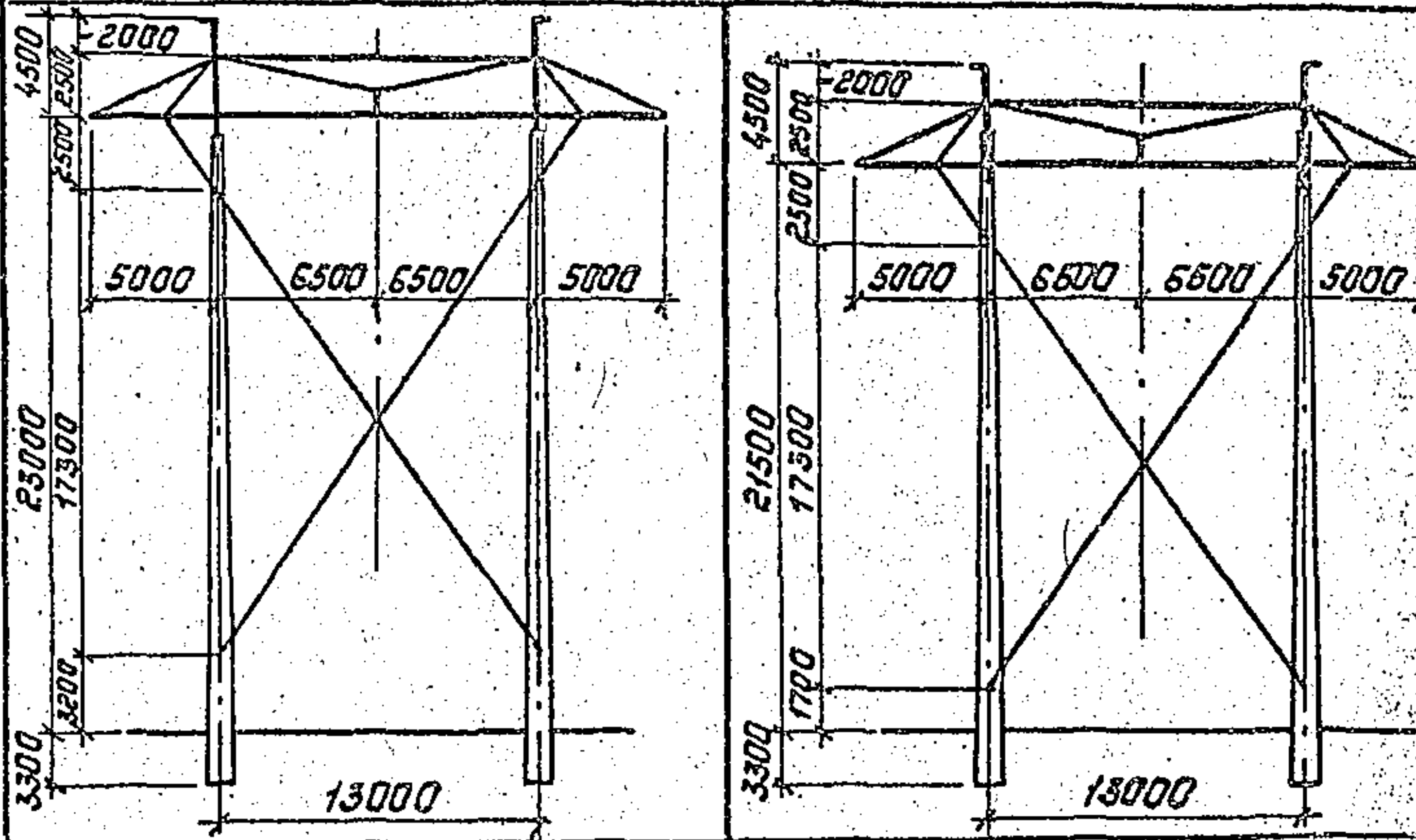
Шифр опоры	1 ПБ 330-1
Номер монтажной схемы	3.407.1-152.1-004СБ
Объем железа	5,03
Объем бетона, м ³	1509,7
Масса металлоконструкций, кг	
Шифр стойки	СК 26.2-1.1

Итого ВЭМ. ИВ. №

3.407.1-152.0-001 Лист 3

Обзорный лист двупетельных опор ВЛ 500кВ

Количество цепей	Одноцепные	
Тип опоры	Промежуточные	
Район	Ветровой	III ($Q_{\text{max}} = 55 \text{ дин/м}^2$)
	Гололедный	II, III
Марка	Провод	3хАС330/43 ; 3хАС400/51
	Трос	АС70/72 , С70



Шифр опоры	176 500 - 1	
Исполнение	—	01
Номер монтажной схемы	3.407.1 - 152.1 - 005 СБ	
Объем железобетона, м³	5,03	
Масса металлоконструкции, кг	2400,7	2216,0
Шифр стойки	СК 26.2 - 1.1	

Шифр подл. Подпись и дата Взам. инв. №

3.407.1-152.0-001	Лист 4
-------------------	-----------

Копировал: Пальс Формат: А4

2592/1

1987 г. 15.05.87
 БМ. ПИ. А

Инв. № подл. Подпись и дата
 ВЗДМ. И. И. И.

Область применения промежуточных двухстоечных опор ВЛ 35-220 кВ

Напряжение, кВ	35		110		220	
Регион	2					
Марка провода	АС10/11	АС120/19	АС120/19	АС120/19	АС240/32	АС400/51
Марка троса	С35					
Район по ветру	V (q _{max} = 80 дин/м²)					
Район по гололеду	III (q _{max} = 50 дин/м²)					
Номер условия применения опоры	0	1	2	3	4	5
	Г	Г	Г	Г	Г	Г
	0	0	0	0	0	0
	1	2	3	4	5	6
	Г	Г	Г	Г	Г	Г
	0	0	0	0	0	0
	1	2	3	4	5	6
	Г	Г	Г	Г	Г	Г
	0	0	0	0	0	0
	1	2	3	4	5	6
	Г	Г	Г	Г	Г	Г
	0	0	0	0	0	0
	1	2	3	4	5	6
	Г	Г	Г	Г	Г	Г
	0	0	0	0	0	0
	1	2	3	4	5	6
	Г	Г	Г	Г	Г	Г
	0	0	0	0	0	0
	1	2	3	4	5	6
	Г	Г	Г	Г	Г	Г
	0	0	0	0	0	0
	1	2	3	4	5	6
	Г	Г	Г	Г	Г	Г
	0	0	0	0	0	0
	1	2	3	4	5	6
	Г	Г	Г	Г	Г	Г
	0	0	0	0	0	0
	1	2	3	4	5	6
	Г	Г	Г	Г	Г	Г
	0	0	0	0	0	0
	1	2	3	4	5	6
	Г	Г	Г	Г	Г	Г
	0	0	0	0	0	0
	1	2	3	4	5	6
	Г	Г	Г	Г	Г	Г
	0	0	0	0	0	0
	1	2	3	4	5	6
	Г	Г	Г	Г	Г	Г
	0	0	0	0	0	0
	1	2	3	4	5	6
	Г	Г	Г	Г	Г	Г
	0	0	0	0	0	0
	1	2	3	4	5	6
	Г	Г	Г	Г	Г	Г
	0	0	0	0	0	0
	1	2	3	4	5	6
	Г	Г	Г	Г	Г	Г
	0	0	0	0	0	0
	1	2	3	4	5	6
	Г	Г	Г	Г	Г	Г
	0	0	0	0	0	0
	1	2	3	4	5	6
	Г	Г	Г	Г	Г	Г
	0	0	0	0	0	0
	1	2	3	4	5	6
	Г	Г	Г	Г	Г	Г
	0	0	0	0	0	0
	1	2	3	4	5	6
	Г	Г	Г	Г	Г	Г
	0	0	0	0	0	0
	1	2	3	4	5	6
	Г	Г	Г	Г	Г	Г
	0	0	0	0	0	0
	1	2	3	4	5	6
	Г	Г	Г	Г	Г	Г
	0	0	0	0	0	0
	1	2	3	4	5	6
	Г	Г	Г	Г	Г	Г
	0	0	0	0	0	0
	1	2	3	4	5	6
	Г	Г	Г	Г	Г	Г
	0	0	0	0	0	0
	1	2	3	4	5	6
	Г	Г	Г	Г	Г	Г
	0	0	0	0	0	0
	1	2	3	4	5	6
	Г	Г	Г	Г	Г	Г
	0	0	0	0	0	0
	1	2	3	4	5	6
	Г	Г	Г	Г	Г	Г
	0	0	0	0	0	0
	1	2	3	4	5	6
	Г	Г	Г	Г	Г	Г
	0	0	0	0	0	0
	1	2	3	4	5	6
	Г	Г	Г	Г	Г	Г
	0	0	0	0	0	0
	1	2	3	4	5	6
	Г	Г	Г	Г	Г	Г
	0	0	0	0	0	0
	1	2	3	4	5	6
	Г	Г	Г	Г	Г	Г
	0	0	0	0	0	0
	1	2	3	4	5	6
	Г	Г	Г	Г	Г	Г
	0	0	0	0	0	0
	1	2	3	4	5	6
	Г	Г	Г	Г	Г	Г
	0	0	0	0	0	0
	1	2	3	4	5	6
	Г	Г	Г	Г	Г	Г
	0	0	0	0	0	0
	1	2	3	4	5	6
	Г	Г	Г	Г	Г	Г
	0	0	0	0	0	0
	1	2	3	4	5	6
	Г	Г	Г	Г	Г	Г
	0	0	0	0	0	0
	1	2	3	4	5	6
	Г	Г	Г	Г	Г	Г
	0	0	0	0	0	0
	1	2	3	4	5	6
	Г	Г	Г	Г	Г	Г
	0	0	0	0	0	0
	1	2	3	4	5	6
	Г	Г	Г	Г	Г	Г
	0	0	0	0	0	0
	1	2	3	4	5	6
	Г	Г	Г	Г	Г	Г
	0	0	0	0	0	0
	1	2	3	4	5	6
	Г	Г	Г	Г	Г	Г
	0	0	0	0	0	0
	1	2	3	4	5	6
	Г	Г	Г	Г	Г	Г
	0	0	0	0	0	0
	1	2	3	4	5	6
	Г	Г	Г	Г	Г	Г
	0	0	0	0	0	0
	1	2	3	4	5	6
	Г	Г	Г	Г	Г	Г
	0	0	0	0	0	0
	1	2	3	4	5	6
	Г	Г	Г	Г	Г	Г
	0	0	0	0	0	0
	1	2	3	4	5	6
	Г	Г	Г	Г	Г	Г
	0	0	0	0	0	0
	1	2	3	4	5	6
	Г	Г	Г	Г	Г	Г
	0	0	0	0	0	0
	1	2	3	4	5	6
	Г	Г	Г	Г	Г	Г
	0	0	0	0	0	0
	1	2	3	4	5	6
	Г	Г	Г	Г	Г	Г
	0	0	0	0	0	0
	1	2	3	4	5	6
	Г	Г	Г	Г	Г	Г
	0	0	0	0	0	0
	1	2	3	4	5	6
	Г	Г	Г	Г	Г	Г
	0	0	0	0	0	0
	1	2	3	4	5	6
	Г	Г	Г	Г	Г	Г
	0	0	0	0	0	0
	1	2	3	4	5	6
	Г	Г	Г	Г	Г	Г
	0	0	0	0	0	0
	1	2	3	4	5	6
	Г	Г	Г	Г	Г	Г
	0	0	0	0	0	0
	1	2	3	4	5	6
	Г	Г	Г	Г	Г	Г
	0	0	0	0	0	0
	1	2	3	4	5	6
	Г	Г	Г	Г	Г	Г
	0	0	0	0	0	0
	1	2	3	4	5	6
	Г	Г	Г	Г	Г	Г
	0	0	0	0	0	0
	1	2	3	4	5	6
	Г	Г	Г	Г	Г	Г
	0	0	0	0	0	0
	1	2	3	4	5	6
	Г	Г	Г	Г	Г	Г
	0	0	0	0	0	0
	1	2	3	4	5	6
	Г	Г	Г	Г	Г	Г
	0	0	0	0	0	0
	1	2	3	4	5	6
	Г	Г	Г	Г	Г	Г
	0	0	0	0	0	0
	1	2	3	4	5	6
	Г	Г	Г	Г	Г	Г
	0	0	0	0	0	0
	1	2	3	4	5	6
	Г	Г	Г	Г	Г	Г
	0	0	0	0	0	0
	1	2	3	4	5	6
	Г	Г	Г	Г	Г	Г
	0	0	0	0	0	0
	1	2	3	4	5	6
	Г	Г	Г	Г	Г	Г
	0	0	0	0	0	0
	1	2	3	4	5	6
	Г	Г	Г	Г	Г	Г
	0	0	0	0	0	0
	1	2	3	4	5	6
	Г	Г	Г	Г	Г	Г
	0	0	0	0	0	0
	1	2	3	4	5	6
	Г	Г	Г	Г	Г	Г
	0	0	0	0	0	0
	1	2	3	4	5	6
	Г	Г	Г	Г	Г	Г
	0	0	0	0	0	0
	1	2	3	4	5	6
	Г	Г	Г	Г	Г	Г
	0	0	0	0	0	0
	1	2	3	4	5	6
	Г	Г	Г	Г	Г	Г
	0	0	0	0	0	0
	1	2	3	4	5	6
	Г	Г	Г	Г	Г	Г
	0	0	0	0	0	0
	1	2	3	4	5	6
	Г	Г	Г	Г	Г	Г
	0	0	0	0	0	0
	1	2	3	4		

ВЕРНИ
Б.И. ПИЧУК

Номенклатура железобетонных стоек,
применяемых в опорах.

Тип стойки	Геометрические размеры стойки			Шифр опоры, в которой применена стойка	Исполнение опоры	Шифр стойки											
	Длина, м	D ₂ /D ₁ , мм	d ₂ /d ₁ , мм			СК 22.4 - 1.0	СК 22.4 - 1.1	СК 22.4 - 2.0	СК 22.4 - 2.1	СК 22.4 - 2.3	СК 26.2 - 1.0	СК 26.2 - 1.1	СК 26.3 - 2.0	СК 26.3 - 2.1	СК 26.3 - 2.3		
Конические	22.6	650 / 540	440 / 340	2ПСБ 35-1	1	X	X										
					01	X	X										
	26.0	650 / 520	410 / 310	2ПСБ 110-1	1	X	X										
					01			X	X								
26.0	650 / 504	410 / 280	1ПБ 220-2	1								X	X	X	X	X	
				01													
26.0	650 / 504	410 / 280	1ПБ 330-1	1								X	X	X	X	X	
				01													
26.0	650 / 504	410 / 280	1ПБ 500-1	1								X	X	X	X	X	
				01													

Инв. № подл.	Подпись и дата	Взам. инв. №
Зав. цехом	Горелов	9.06.88
Гип	Пичук	9.06.88
Рук. гр.	Гальперин	9.06.88
Н. контр.	Орлова	9.06.88

3.407.1-152.0-003

Номенклатура железобетонных стоек, применяемых в опорах

Стадия	Лист	Листов
Р	1	2

Энергосетьпроект
Северо-Западное отделение
Ленинград

Копировал: Польс

Формат: А4

0292/1

Технические характеристики стоек

Шифр стоек	Объем бетона м ³	Класс бетона	Предельный момент тс·м		Масса изделия, кг	Примечания	
			по прочности	по трещинообразованию			
СК 22.4 - 1.0	1.81	В 40	22.35	9.55	4861		
СК 22.4 - 1.1			22.22	11.48	4834		
СК 22.4 - 2.0			28.36	10.57	4941		
СК 22.4 - 2.1			28.72	12.82	4912		
СК 22.4 - 2.3			29.21	14.21	4853		
СК 26.2 - 1.0	2.50			46.37	15.21	7105	ГОСТ 22687.1-85
СК 26.2 - 1.1				46.12	19.24	6952	ГОСТ 22687.1-85
СК 26.3 - 2.0	2.15			47.73	13.52	6116	
СК 26.3 - 2.1				48.23	16.44	6075	
СК 26.3 - 2.3				46.24	18.05	5932	

Инв. № подл.
Подпись и дата
Взам. инв. №

3.407.1-152.0-003

Лист

2

Копир. Мел

Формат А4

2592/1

Углеродистые стали

Толщина элемента мм	Марка стали по ГОСТ 380-71	
	Расчетная температура воздуха $t \geq -30^{\circ}\text{C}$	Расчетная температура воздуха $-30^{\circ}\text{C} > t \geq -40^{\circ}\text{C}$
От 4 до 10	ВСт 3 псб	ВСт 3 псб
От 11 до 25		ВСт 3 сп 5
От 30 до 40	ВСт 3 сп 3	

Низколегированные стали

Температура в градусах	Марка стали	Толщина элемента мм	Требования по ударной вязкости		
			$t = -40^{\circ}\text{C}$	$t = -30^{\circ}\text{C}$	после механического старения
$-40^{\circ}\text{C} > t \geq -50^{\circ}\text{C}$	09Г2-12	6-10	+	—	+
	09Г2С-12	6-80	+	—	+
	10Г2С-12	6-40	+	—	+
$-50^{\circ}\text{C} \geq t \geq -65^{\circ}\text{C}$	09Г2-12	6-10	+	—	+
	09Г2С-12	21-80	—	+	+
	10Г2С1-12	6-60	—	+	+

ИД № 1004
 Подпись и дата
 Взам инв №

В.И.К. Горелов
 ГИП Пинчук
 РЧК.ЗР Гальперин
 Н.Контр Орлова

3.407.1-152.0-004

Рекомендации по применению сталей

Станд.	Лист	Листов
Р		

ЭНЕРГОСЕТЬПРОЕКТ
Северо-Западное отделение
Ленинград

Воздушные изоляционные расстояния (габариты)

Расчетное условие		Габариты приближения при напряжении ВЛ, кВ				
		35	110	220	330	500
По грозовым пере- напряжениям	$\alpha_{гр}^\circ$	24	19.5	10.7	11.2	9.7
	$Z_{гр}, см$	40	100	180	260	320
По внутренним пере- напряжениям	$\alpha_{вн}^\circ$	24	19.5	10.7	11.2	9.7
	$Z_{вн}, см$	36*	96*	160	215	300
По рабочему напря- жению	$\alpha_{р}^\circ$	68.2	63.3	47.5	49	45.4
	$Z_{р}, см$	12*	30*	55	80	115
По условию безопасного подъема на опору	$\alpha_{тб}^\circ$	0	0	0	0	0
	$Z_{тб}, см$	150	150	250	350	450

* изоляционные расстояния даны при прохождении ВЛ в районах до 3000 м над уровнем моря

УТВЕРЖДЕНО И ПОДПИСАНО

Дир. ВМЭС	Горелов	<i>[Signature]</i>	19.05.88
ГНП	Пунчук	<i>[Signature]</i>	05.08
рук. гр.	Гольперин	<i>[Signature]</i>	14.11
Н.контр.	Долова	<i>[Signature]</i>	16.12

3 407.1-152.0-005

Габариты
приближения

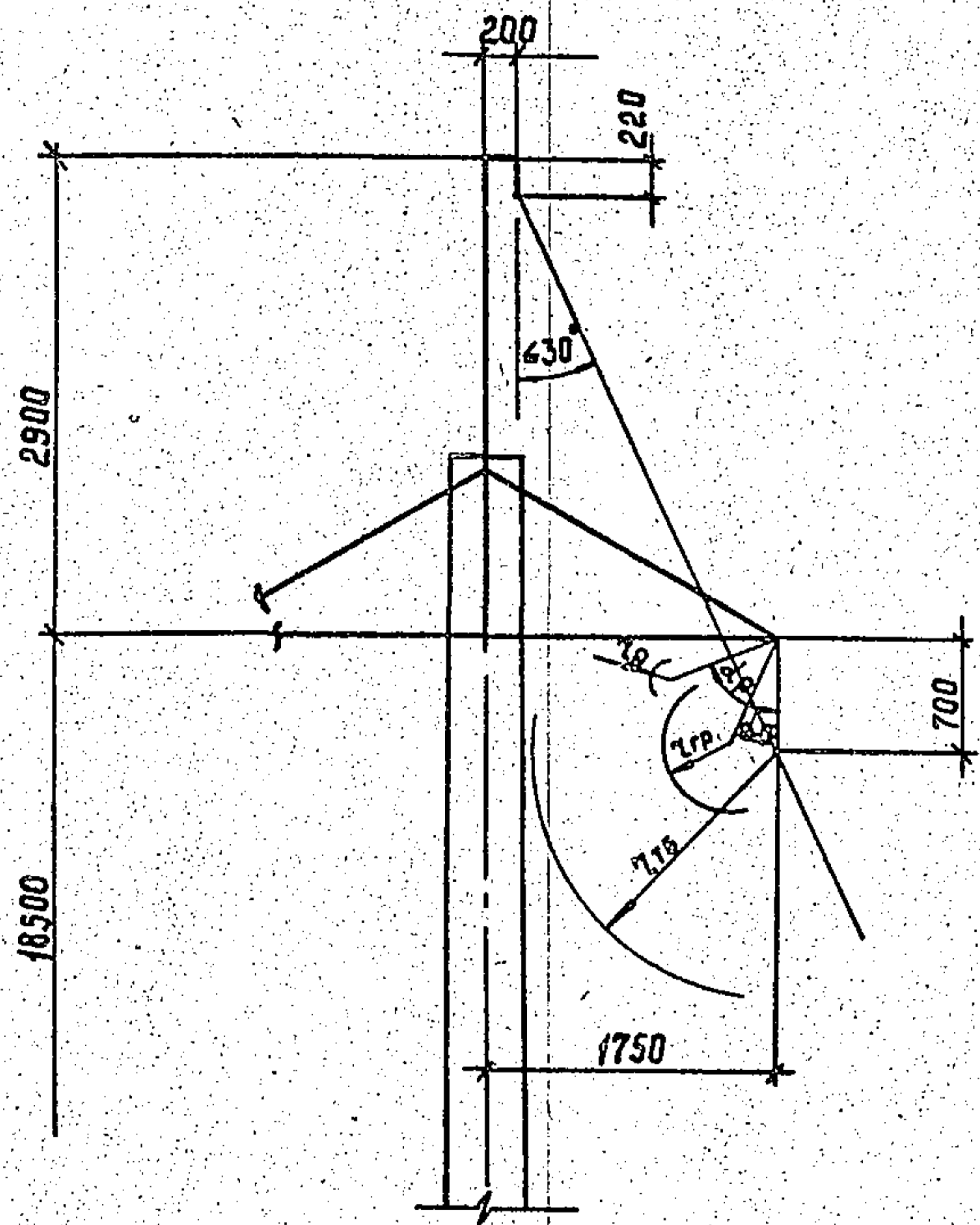
Стр.	Лист	Листов
Р	9	6
ЭНЕРГОСЕТЬПРОЕКТ Северо-Западное отделение Пермь, Пермь		

копир. Анис

формат А4

для верха
Б.М. Пичу

Опора 2 ПСБ 35-1



Шиб. №-подл.	Подпись и дата	Взам. шиб. №

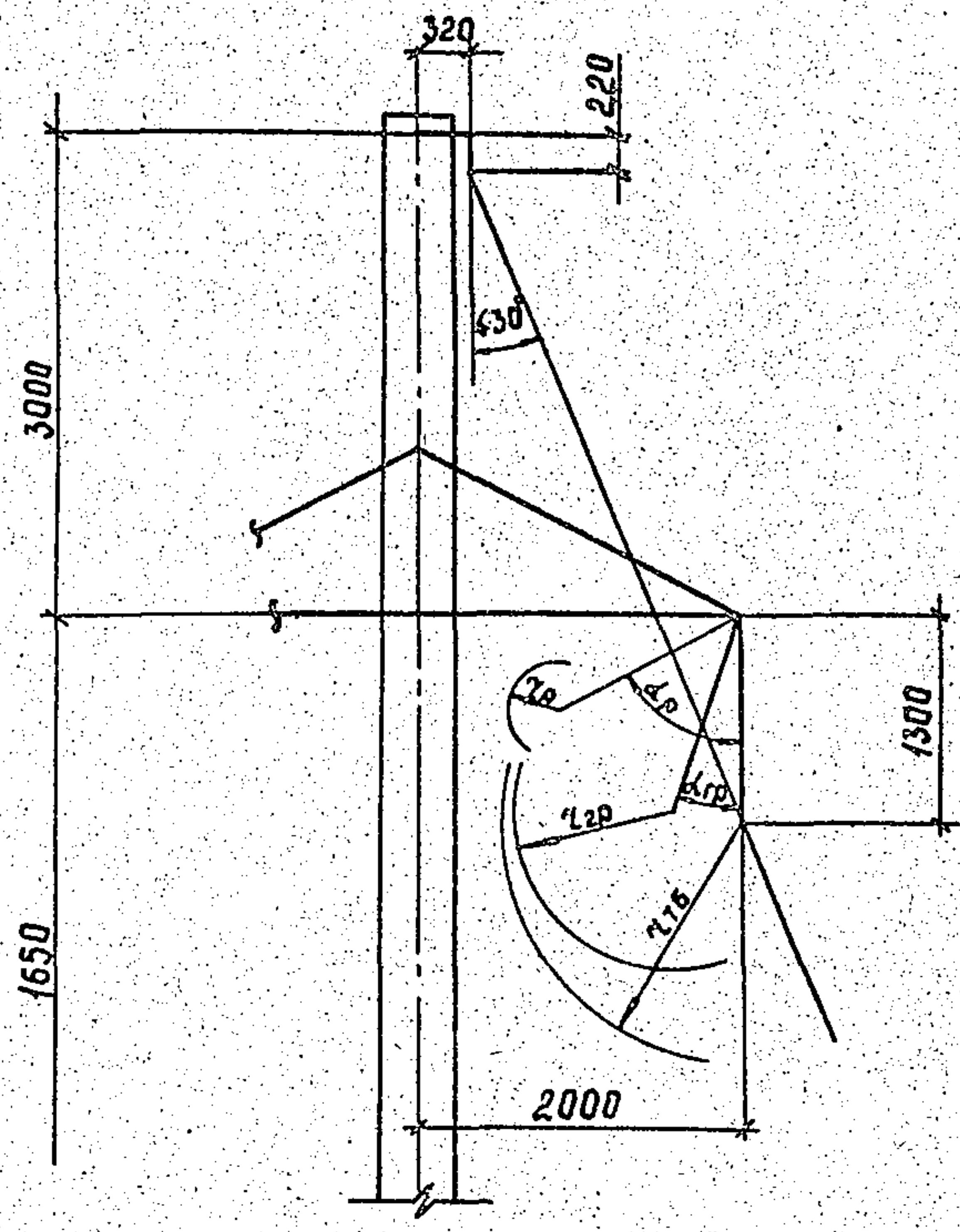
3.407.1 - 152.0 - 005

Лист
2

верна
Б.М. Пичу

№ 10:442

Опора 2 ПСБ 110-1



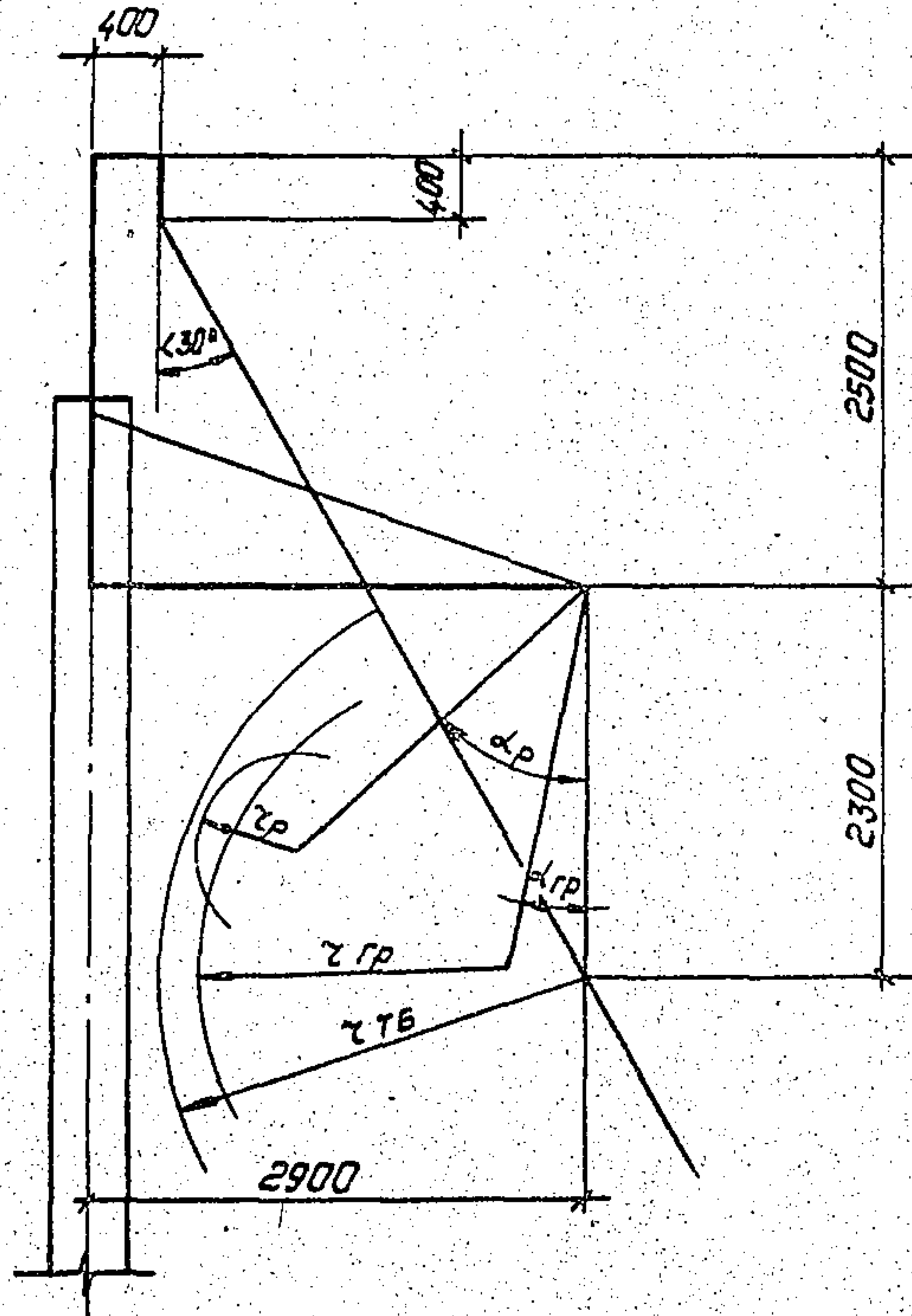
Шиб. № подл.	Подпись и дата	Взам. шиб. №

3.407.1 - 152.0 - 005

Лист
3

UP
B.M.
100
1000000
1000000

Опора 176 220-2



Уч. № подл.	Подпись и дата	Взнос. уч. №

3.407.1-152.0-005

Лист
4

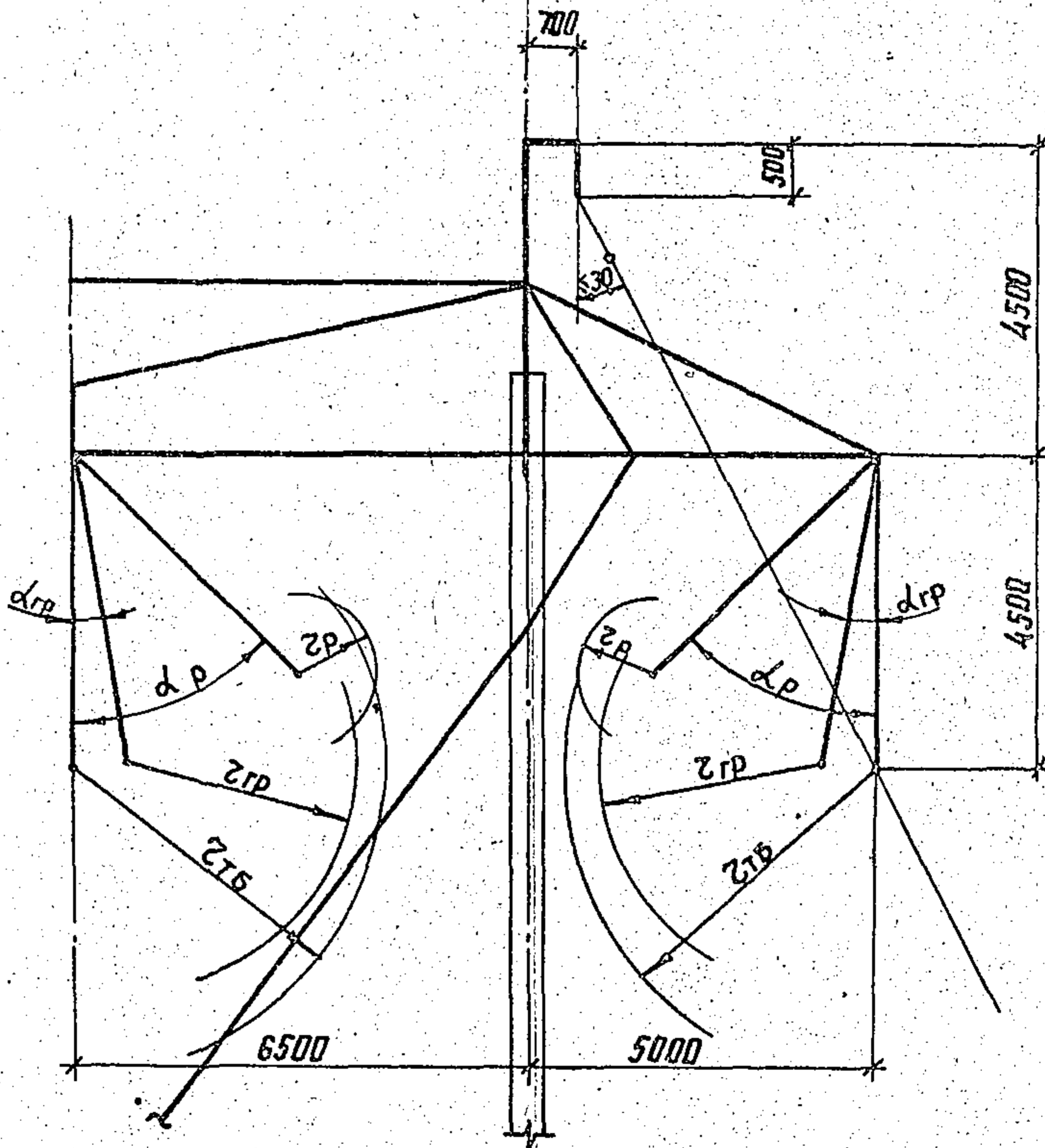
Копировал: Польс

формат: А4

2592/1

УПР. ВЕРХ
Б.М.Т.И.И.Ч.У

Опора 1ПБ 500-1



ИНВ. № подл.	Подпись и дата	Взам. инв. №

3.407.1-152.0-005

Лист
6

копир. Аиш

формат А4

2592/1

УПР. ВЕРХ
Б.М.Т.И.И.Ч.У

Схемы нагрузок на опоры от проводов и тросов

Номер схемы	Характеристика схемы	Схемы нагрузок	
		Одноцепная опора	Двухцепная опора
I	Провода и тросы не оборваны и свободны от гололеда. Ветер направлен вдоль осей траверс. $q = q_{max}$; $c = 0$; $t = -5^\circ C$.		
II	Провода и тросы не оборваны и покрыты гололедом. Ветер направлен вдоль осей траверс. $q = 0.25 q_{max}$; $c = c_{max}$; $t = -5^\circ C$.		
III	Оборван провод, дающий наибольший крутящий момент на опору, трос не оборван. $q = 0$; $c = 0$; $t = -5^\circ C$.		
IV	Оборван трос, провода не оборваны. $q = 0$; $c = 0$; $t = -5^\circ C$.		

Эль. инж. эк.	Горелов	19.08.53
ГИП	Пинчук	19.08.53
Рук. гр.	Гальперин	19.08.53
Н. контр.	Орлова	19.08.53

3.407.1-152.0-006

Расчетные нагрузки от проводов и тросов

Стр. 1	Лист 1	Листов 7
ЭНЕРГОСЕТЬПРОЕКТ Северо-Западное отделение Ленинград		

Условные обозначения к схемам нагрузок на опоры.

- R_n - давление ветра на пролет провода;
 R_t - давление ветра на пролет троса;
 G_n - суммарная масса пролета провода
и поддерживающей гирлянды провода;
 $0,5G_n$ - суммарная масса половины пролета
провода и всей поддерживающей
гирлянды провода;
 G_t - суммарная масса пролета троса и
поддерживающей гирлянды троса;
 $0,5G_t$ - суммарная масса половины пролета
троса и всей поддерживающей
гирлянды троса;
 S_n - тяжеение провода при обрыве;
 S_t - тяжеение троса при обрыве.

Нормативные значения массы гирлянд
в кг приняты по таблице.

Таблица

Напряжение, кВ	I регион		II регион	
	провод	трос	провод	трос
35	17	10	17	10
110	33	10	33	10
220	73	10	73	10
330	121	10	121	10
500	175	15	175	15

УИ.И.В.№. Подпись и дата. ВЗД.И.И.В.№.

3.407.1-152.0-006

Лист

2

Копировал: Попадс

Формат: А4

2592/1

Расчетные нагрузки на опору 2ЛСБ 35-1
от проводов и тросов

Условий применения		1	2	3	4	5	6	7	8	
пролеты	$P_{габ.}$	165	130	215	170	165	130	215	170	
	$P_{ветр.}$	200	170	230	170	200	170	230	170	
	$P_{вес.}$	250	200	320	215	250	200	320	215	
Расчетные нагрузки на опору, кг	Схема I	P_n	188	163	285	217	188	163	285	217
		P_T	—	—	—	—	132	114	150	114
		G_n	91	76	182	127	91	76	182	127
		G_T	—	—	—	—	102	84	127	89
	Схема II	P_n	423	484	509	506	423	484	509	506
		P_T	—	—	—	—	400	463	453	463
		G_n	1378	1913	2000	2264	1378	1913	2000	2264
		G_T	—	—	—	—	1268	1786	1620	1919
	Схема III	S_n	287	287	555	555	287	287	555	555
		G_n	91	76	182	127	91	76	182	127
		$0,5G_n$	55	47	100	73	55	47	100	73
		G_T	—	—	—	—	102	84	127	89
	Схема IV	S_T	—	—	—	—	455	455	791	791
		G_n	—	—	—	—	91	76	182	127
		G_T	—	—	—	—	102	84	127	89
		$0,5G_T$	—	—	—	—	57	48	69	50

Номера условий применения опоры даны в разделе 002
настоящего выпуска.

3.407.1-152.0-006

Лист

3

Ведн-
7-511-11-114-2

Расчетные нагрузки на опору 2ПСБ 110-1
от проводов и тросов

Условий применения		9	10	11	12	13	14	
Пролеты	Р _{заб.}	145	115	190	150	235	190	
	Р _{ветр.}	180	140	240	190	245	190	
	Р _{вес.}	230	180	285	220	330	240	
Расчетные нагрузки на опоры, кг	Схема I	P _п	171	136	296	240	392	312
		P _т	137	109	177	144	180	144
		G _п	105	90	184	150	370	279
		G _т	117	94	142	112	163	121
	Схема II	P _п	384	406	528	560	591	602
		P _т	370	394	479	520	488	520
		G _п	1289	1743	1803	2336	2544	2968
		G _т	1225	1665	1516	2032	1753	2216
	Схема III	S _п	287	287	555	555	875	875
		G _п	105	90	184	150	370	279
		0,56G _т	71	63	110	93	203	158
		G _т	117	94	142	112	163	121
Схема IV	S _т	481	481	784	809	1163	1214	
	G _п	105	90	184	150	370	279	
	G _т	117	94	142	112	163	121	
	0,56G _т	64	53	77	62	87	66	

Инв. № подл. Подпись и дата. Взам. инв. №

3.407.1 - 152.0 - 006 Лист 4

Ведн-
7-511-11-114-2

Расчетные нагрузки на опору 1ПБ 220-2
от проводов и тросов

Условий применения		15	16	17	18	19	20	21	22	
Пролеты	$\ell_{\text{год}}$	325	315	275	220	300		280	230	
	$\ell_{\text{ветр}}$	345		275	230	305		265	230	
	$\ell_{\text{вес}}$	435		345	295	385		320	295	
Расчетные нагрузки на опору, кг	Схема I	P_n	385		307	259	434		377	330
		P_T	252		201	165	222		191	161
		G_n	510		419	368	700		593	553
		G_T	311		249	215	277		232	215
	Схема II	P_n	229	301	334	337	240	304	358	369
		P_T	192	283	333	341	169	250	319	330
		G_n	837	1287	1490	1756	1054	1516	1747	2137
		G_T	508	828	1010	1249	451	734	938	1249
	Схема III	S_n	875	875	875	875	1412	1412	1412	1412
		G_n	510		419	368	700		593	553
		Q_{56n}	295		250	224	390		337	317
		G_T	311		249	215	277		232	215
	Схема IV	S_T	1252	1366	1328	1252	1214	1404	1517	1479
		G_n	510		419	368	700		593	553
		G_T	311		249	215	277		232	215
		Q_{56T}	161		130	113	144		122	113

ИНВ. № подл. Подпись и дата. Взам. инв. №

3.407.1 - 152.0 - 006

Лист 5

копир. Аня

формат А4

2592/1

2592/1

Расчетные нагрузки на опору 1ПБ330-1
от проводов и тросов

Условий применения		23	24	25	26	27	28	29	30	
Пролеты	Р _{греб.}	450	415	360	315	450	440	395	355	
	Р _{ветр.}	450	440	395	355	450	440	395	355	
	Р _{вес.}	560	550	495	445	560	550	495	445	
Расчетные нагрузки на опору, г	Схема I	Р _п	1005	983	882	793	1280	1251	1123	1009
		Р _т	316	304	270	242	316	309	273	242
		G _п	1250	1229	1118	1017	1951	1918	1738	1574
		G _т	397	391	353	318	397	391	353	318
	Схема II	Р _п	597	769	959	1029	709	878	1068	1127
		Р _т	238	339	444	497	238	344	447	497
		G _п	2092	3195	4191	5204	2980	4251	5307	6355
		G _т	651	1044	1444	1878	651	1044	1444	1878
	Схема III	S _п	1399	1399	1399	1399	2259	2259	2259	2259
		G _п	1250	1229	1118	1017	1951	1918	1738	1574
		0,5G _т	692	681	626	575	1042	1026	936	854
		G _т	397	391	353	318	397	391	353	318
	Схема IV	S _т	1138	1214	1252	1290	1138	1404	1479	1555
		G _п	1250	1229	1118	1017	1951	1918	1738	1574
		G _т	397	391	353	318	397	391	353	318
		0,5G _т	204	201	182	165	204	201	182	165

Исх. № 100/01. Подпись и дата: 23.01.1964 г.

3.407.1 - 152.0 - 005 Итого
6

Расчетные нагрузки на опору 1ПБ500-1
от проводов и тросов

№ условия применения		31	32	33	34	35	36	
Пролеты	$\ell_{\text{год}}$	395	355	290	410	365	300	
	$\ell_{\text{ветр}}$	440	440	310	410	410	300	
	$\ell_{\text{вес}}$	495	440	340	495	410	340	
Расчетные нагрузки на опору, кг	Схема I	$P_{\text{п}}$	1811	1811	1276	1842	1842	1348
		$P_{\text{т}}^*$	483	483	332	450	450	322
		$G_{\text{п}}$	2242	2014	1600	2626	2208	1864
		$G_{\text{т}}^*$	422	376	293	422	352	293
	Схема II	$P_{\text{п}}$	1378	1714	1426	1350	1663	1429
		$P_{\text{т}}^*$	451	587	495	421	547	479
		$G_{\text{п}}$	5198	6515	6814	5775	6642	7343
		$G_{\text{т}}^*$	1133	1511	1655	1133	1409	1655
	Схема III	$S_{\text{п}}$	2142	2142	2142	2541	2541	2541
		$G_{\text{п}}$	2242	2014	1600	2626	2208	1864
		$G_{\text{т}}^*$	1217	1103	896	1409	1200	1028
		$G_{\text{т}}^*$	422	376	293	422	352	293
	Схема IV	$S_{\text{т}}^*$	1535	1682	1682	1608	1755	1828
		$G_{\text{п}}$	2242	2014	1600	2626	2208	1864
		$G_{\text{т}}^*$	422	376	293	422	352	293
		$G_{\text{т}}^*$	219	196	155	219	184	155

* Нагрузки даны для троса АСТО/72

3.407.1-152.0-006

Лист

7

копир Амп

форма А4

2592/1

Нагрузки для расчета закрепления
в грунте промежуточных двухстоечных железобетонных
опор ВЛ 35-220 кВ

Номер станции кВ	Шифр опоры	Испол- нение опоры	Номера условий примене- ния опор	Нагрузки				
				M, тм	M ^H , тм	Q, т	Q ^H , т	
35	2ПСБ 35-1	—	1	15,46	12,88	0,838	0,698	
			2	14,75	12,31	0,842	0,667	
			3	18,11	15,09	0,983	0,819	
			4	16,26	13,55	0,882	0,735	
		01	5	22,17	15,94	1,159	0,841	
			02	6	25,04	17,89	1,314	0,939
				7	25,47	18,47	1,342	0,977
			8	25,51	18,22	1,347	0,962	
110	2ПСБ 110-1	—	9	18,42	14,19	1,071	0,827	
			10	19,30	13,79	1,128	0,806	
		01	11	23,91	17,40	1,396	1,017	
			12	25,33	18,09	1,485	1,061	
			13	25,31	19,35	1,499	1,139	
			14	26,09	18,64	1,548	1,106	
220	1ПСБ 220-2	—	15	46,40	38,67	1,968	1,640	
			16	46,40	38,67	1,968	1,640	
			17	47,70	34,07	1,683	1,403	
			18	47,60	34,00	1,479	1,240	
		01	19	46,61	38,84	2,070	1,725	
			20	46,61	38,84	2,070	1,725	
			21	47,57	34,20	1,868	1,557	
			22	47,67	34,05	1,697	1,414	

Шифр № опол. Подпись и дата

Зав. ИЛКЭС	Горелов	<i>[Signature]</i>	9.06.82
ГИП	Пинчук	<i>[Signature]</i>	9.06.82
Рук. гр.	Гальперин	<i>[Signature]</i>	9.06.82
Н. контр.	Орлова	<i>[Signature]</i>	9.06.82

3.407.1 - 152.0 - 007

Нагрузки для расчета
закрепления в грунте

Стация	Лист	Листов
Р	1	2
Энергосетьпроект Северо-Западное отделение Ленинград		

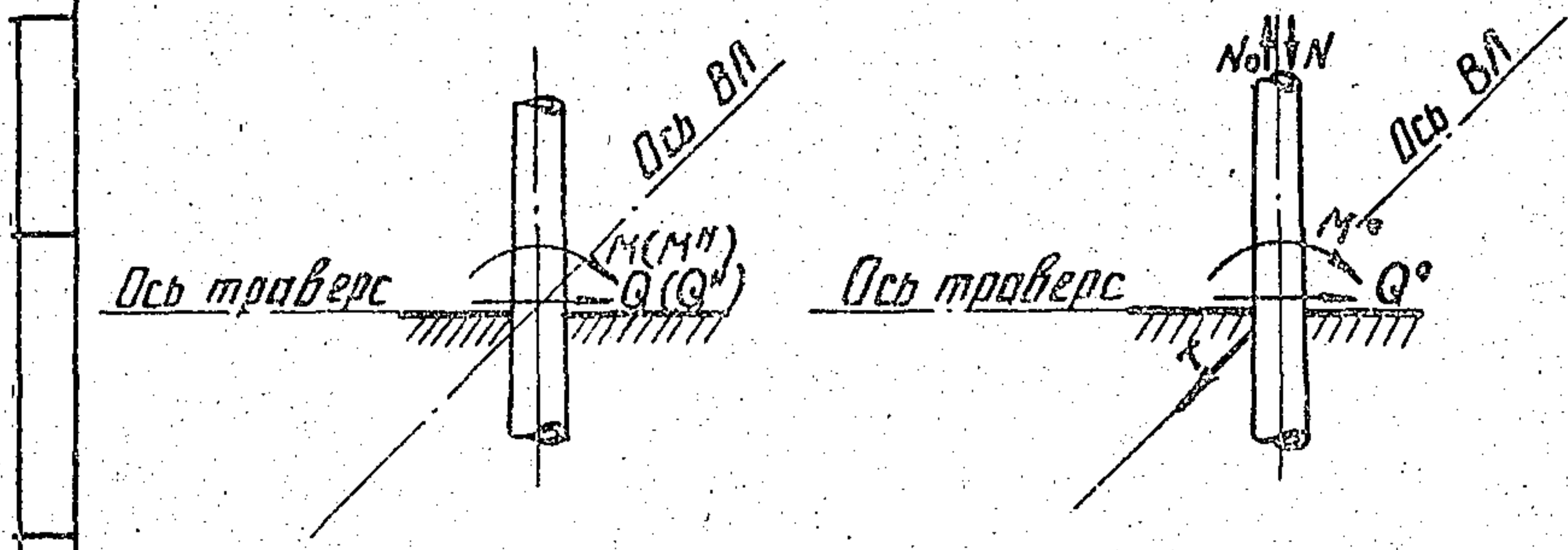
Нагрузки для расчета закрепления
в грунте промежуточных двухсторонних железобетонных
опор ВЛ 330 и 500 кВ

Напряжение кВ	Шифр опоры	Исполне- ние опоры	Номер условий применения опоры	Нормальный режим					Аварий- ный режим					
				Наветренная стойка			Подветренная стойка			T, тс				
				M ₀ , тс·м	Q ₀ , тс	N ₀ , тс	N _p , тс	N _{поп} , тс						
330	1ПБ 330-1			23	20.589	5.714	-1.496	16.003	21.512	1.399				
				24	20.177	5.6	-1.294	16.134	21.730	1.399				
				25	18.477	5.122	-0.547	18.534	25.730	1.399				
				26	19.70	5.496	0.089	20.196	28.500	1.399				
				27	24.35	6.725	-2.466	17.862	24.61	2.259				
				28	23.90	6.61	-2.268	17.670	24.29	2.259				
				29	21.81	6.035	-1.415	20.016	28.20	2.259				
				30	21.09	5.86	-0.664	21.666	30.95	2.259				
				500	1ПБ 500-1			31	25.07	8.537	-0.523	18.912	26.06	2.142
								32	25.07	8.52	-0.910	21.648	30.62	2.142
01	33	11.57	6.45					-0.535	20.692	29.09	2.142			
34	25.163	8.55	0.039					19.266	26.65	2.541				
35	25.17	8.57	-0.658					21.456	30.3	2.541				
01	36	12.00	6.63					1.830	21.142	29.84	2.541			

Схемы нагрузок для опор

ВЛ 35-220 кВ

ВЛ 330 и 500 кВ



3.407.1-152.0-007 Лист 2