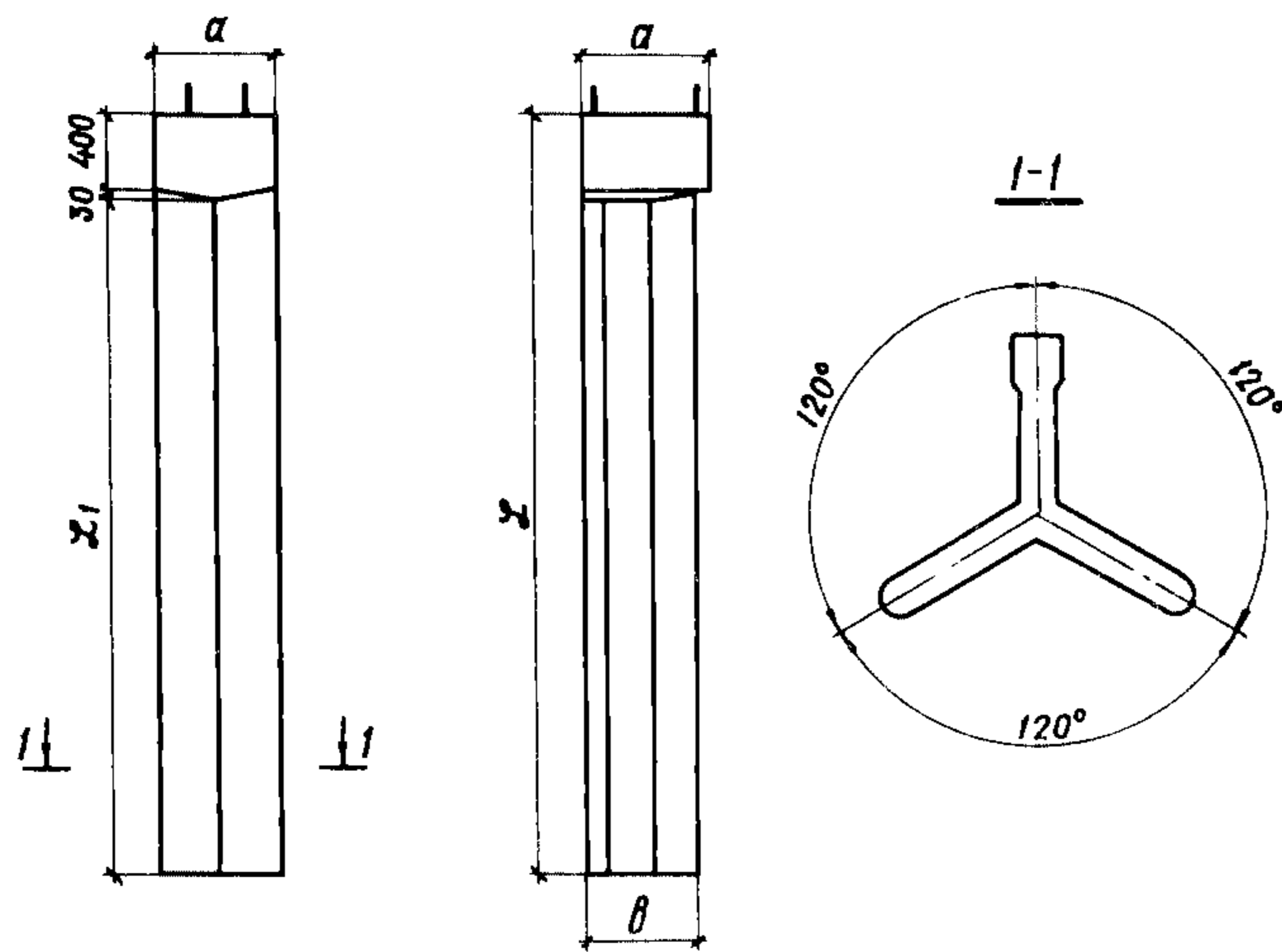
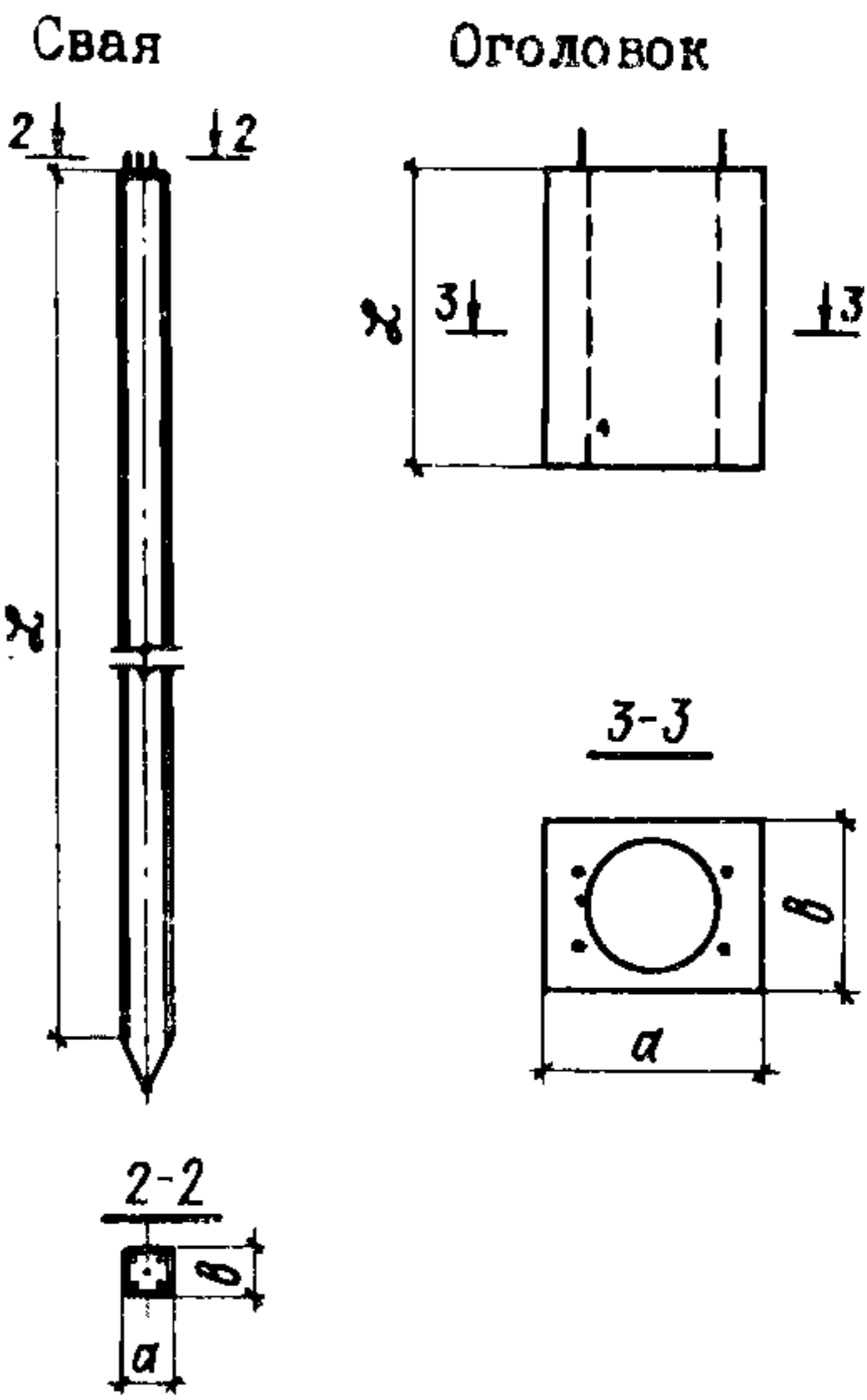


СССР	СТРОИТЕЛЬНЫЙ КАТАЛОГ ЧАСТЬ 3 ТИПОВАЯ ДОКУМЕНТАЦИЯ НА КОНСТРУКЦИИ, ИЗДЕЛИЯ И УЗЛЫ ЗДАНИЙ И СООРУЖЕНИЙ	СТРОИТЕЛЬНЫЕ КОНСТРУКЦИИ И ИЗДЕЛИЯ Серия 3.501.1-130 УДК624.15:69.021.15
	ЦИТП	ФУНДАМЕНТЫ ЖЕЛЕЗОБЕТОННЫЕ ПОД МЕТАЛЛИЧЕСКИЕ ОПОРЫ КОНТАКТНОЙ СЕТИ ДЛЯ РАЙОНОВ СЕВЕРА
ОКТАБРЬ 1982		На I-м листе На 2-х страницах Страница I

Фундаменты ФТС



Фундаменты свайные



D1AA ТЕХНИЧЕСКАЯ ХАРАКТЕРИСТИКА

Бетон принят для трехлучевых фундаментов и блока оголовка марки 400, для свай-марки 300.

Продольная рабочая арматура для трехлучевых фундаментов и свай принята класса А-III, для блока оголовка - А-I

Поперечная арматура принята класса Вр-I

НОМЕНКЛАТУРА ИЗДЕЛИЙ

Марка изделия	Размеры, мм				Расход			Масса изделия т	
	a	b	z ₁	z	Бетон		Сталь		
					марка	объем, м ³	вес, кг		
Фундаменты	ФТС - 3,5 - 6,0	670	590	3070	3500	400	0,48	60,7	1,20
	ФТС - 3,5 - 8,0							67,1	
	ФТС - 3,5 - 10,0							77,0	
	ФТС - 4,0 - 6,0	670	590	3570	4000	400	0,53	67,1	1,33
	ФТС - 4,0 - 8,0							74,3	
	ФТС - 4,0 - 10,0							82,7	
	ФТС - 4,5 - 6,0	670	590	4070	4500	400	0,58	71,7	1,46
	ФТС - 4,5 - 8,0							79,7	
	ФТС - 4,5 - 10,0							89,3	

ФУНДАМЕНТЫ ЖЕЛЕЗОБЕТОННЫЕ ПОД МЕТАЛЛИЧЕСКИЕ ОПОРЫ КОНТАКТНОЙ СЕТИ ДЛЯ РАЙОНОВ СЕВЕРА	СТРОИТЕЛЬНЫЕ КОНСТРУКЦИИ И ИЗДЕЛИЯ Серия 3.50I.I-130	Лист I Страница 2
---	--	----------------------

Продолжение

Марка изделия		Размеры, мм				Расход			Масса изделия т	
		a	b	L ₁	L ₂	Бетон		Сталь		
						марка	объем, м ³	вес, кг		
Сваи	С8 - Iи	350	350	-	8000	300	I.0I	200,9	2,53	
	С8 - 2и							244,9		
	С8 - 3и							295,6		
	СI0- Iи			-	I0000		I,25	239,2		3,13
	СI0- 2и							292,5		
	СI0- 3и							353,6		
Оголовок	СТ - Iи	870	670	-	I200	400	0,43	43,5	I, I	

С2ВА УКАЗАНИЯ ПО ПРИМЕНЕНИЮ

Трехлучевые и свайные фундаменты предназначены для металлических опор контактной сети для районов Севера.

N1BD РАСЧЕТНАЯ ТЕМПЕРАТУРА НАРУЖНОГО ВОЗДУХА от минус 40°С до минус 65°С

G2MQ СЕЙСМИЧНОСТЬ - до 9 баллов

G2EE ИНЖЕНЕРНО-ГЕОЛОГИЧЕСКИЕ УСЛОВИЯ:

- а) обычные,
- б) пучинистые глубокого сезонного промерзания.

G2BO СТЕПЕНЬ АГРЕССИВНОСТИ СРЕДЫ - неагрессивная, слабо-, средне- и сильноагрессивная

Д О П О Л Н И Т Е Л Ь Н Ы Е Д А Н Н Ы Е

Расшифровка марки изделия:

ФТС - 3,5 - 6,0

ФТС - наименование изделия - фундамент трехлучевой северный;

3,5 - длина блока 3,5 м;

6,0 - нормативный момент по прочности блока 6,0 тсм.

С8 - Iи

С - наименование элемента - свая;

8 - длина свай 8 м;

I - изменения в конструкции свай по сравнению с конструкцией свай по типовому проекту серии 3.50I - I06 инв. № I094. (Мосгипротранс)

СТ - Iи

СТ - наименование элемента - стакан (оголовок)

I - изменение конструкции стакана по сравнению с конструкцией, принятой в типовом проекте серии 3.50I - I06 инв. № I094 (Мосгипротр.

В7ЕА СОСТАВ ПРОЕКТНОЙ ДОКУМЕНТАЦИИ

Серия 3.50I.I-130. Фундаменты железобетонные под металлические опоры контактной сети для районов Севера

Объем проектных материалов, приведенных к формату А4-88 форматов

В7ВА АВТОР ПРОЕКТА Гипропромтрансстрой, Москва, Басманный тупик, 6а

В7НА УТВЕРЖДЕНИЕ утверждены МПС, приказ от 27.0I.1982г. № П-2853, введены в действие с 0I.08.1982г. Главтранспроектном письмом от 28.06.82 № 3002/3I. Срок действия 1987г.

В7КА ПОСТАВЩИК ЦИП, I25878, ГСП, Москва, А-445, ул.Смольная, 22

И.в. № I8I63

Катал. л. № 0466II

Л. инженер проекта
 Л.А. Орлова

Л. инженер института
 С. Рождественский