

ГОСКОМИТЕТ ПО ГРАЖДАНСКОМУ СТРОИТЕЛЬСТВУ И АРХИТЕКТУРЕ ПРИ ГОССТРОЕ СССР  
ЦНИИЭП жилища

УД  
9.1-1

**СЕРИЯ 85**

**КИРПИЧНЫЕ ЖИЛЫЕ ДОМА С ПОПЕРЕЧНЫМИ НЕСУЩИМИ СТЕНАМИ**

**ЧАСТЬ 9**

**УЗЛЫ И ДЕТАЛИ**

**РАЗДЕЛ 9.1-1**

**МОНТАЖНЫЕ УЗЛЫ И ДЕТАЛИ НИЖЕ ОТМЕТКИ  $\pm 000$**

*11378-18*  
*Цена 0-24*

Центральный институт типового проектирования просит дать Ваши замечания  
и предложения по улучшению качества направляемого Вам проекта.

ТИПОВОЙ ПРОЕКТ .....  
(номер проекта)

Наименование проекта .....

.....

Проектная организация—автор проекта .....

Замечание о недостатках в проекте (нерациональные объемно—планировочные и  
конструктивные решения, ошибки, опечатки, полиграфические дефекты и т.п.)  
и предложения по их устранению .....

Подпись должностного лица, наименование организации и ее адрес

.....

.....

ЦЕНТРАЛЬНЫЙ ИНСТИТУТ ТИПОВОГО ПРОЕКТИРОВАНИЯ ГОССТРОЯ СССР

107066, Москва, Б—66, Спартаковская ул., 2а, корпус В

Сдано в печать 14<sup>II</sup> 1972 года  
Заказ № 4905 Тираж 200 экз.

СЕРИЯ 85  
КИРПИЧНЫЕ ЖИЛЫЕ ДОМА С ПОПЕРЕЧНЫМИ НЕСУЩИМИ СТЕНАМИ

ЧАСТЬ 9  
УЗЛЫ И ДЕТАЛИ

РАЗДЕЛ 9.1-1

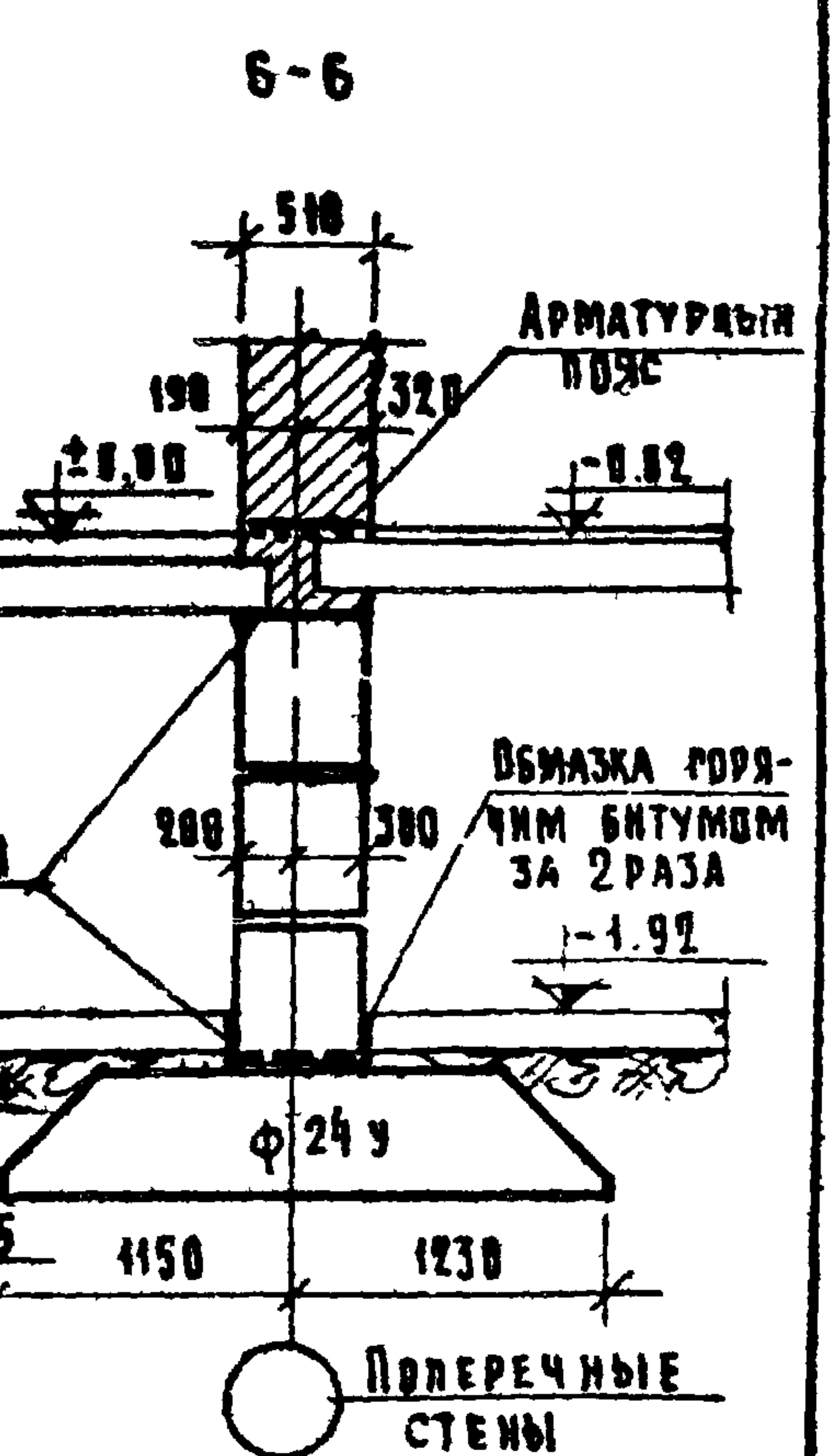
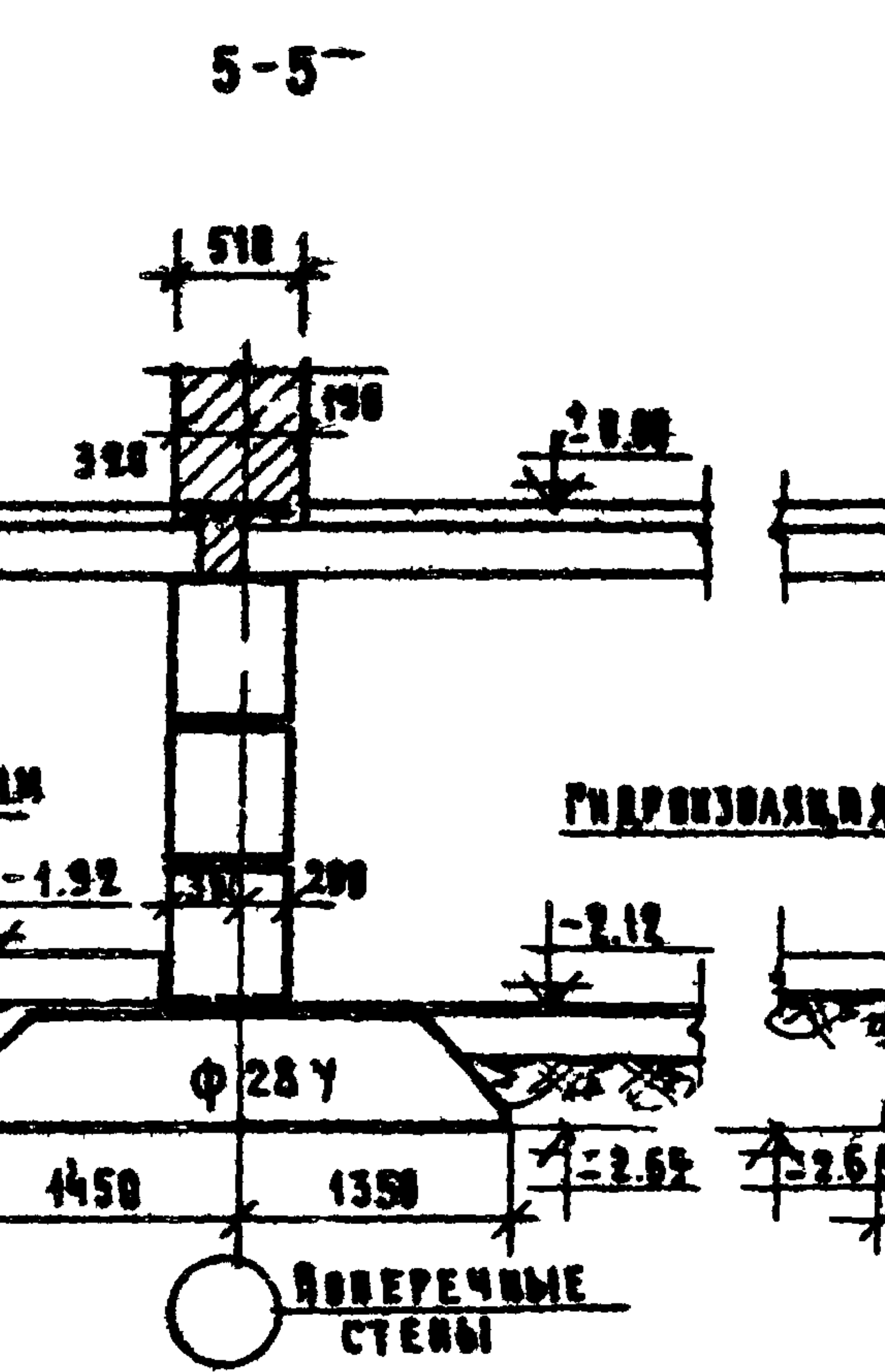
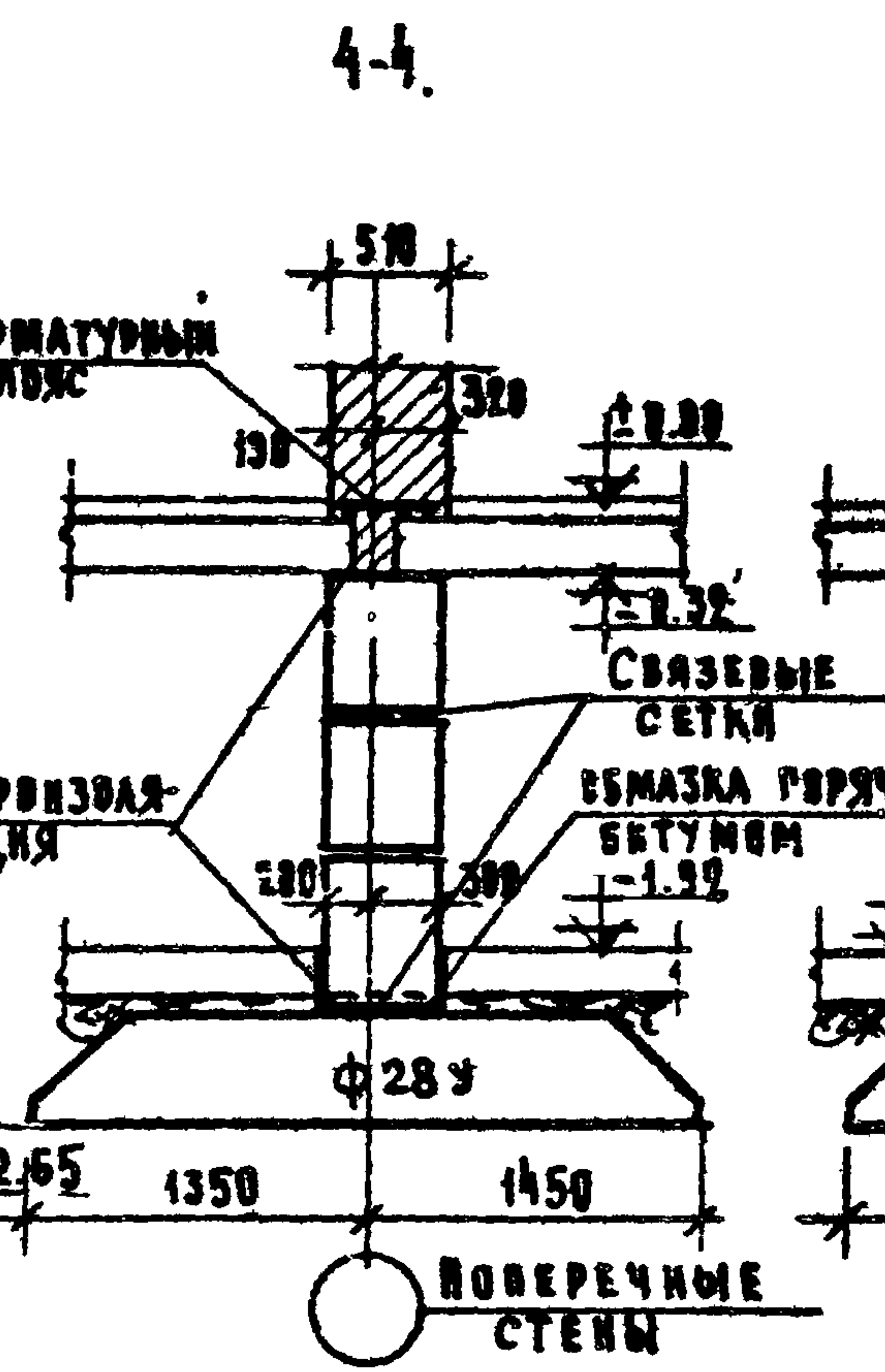
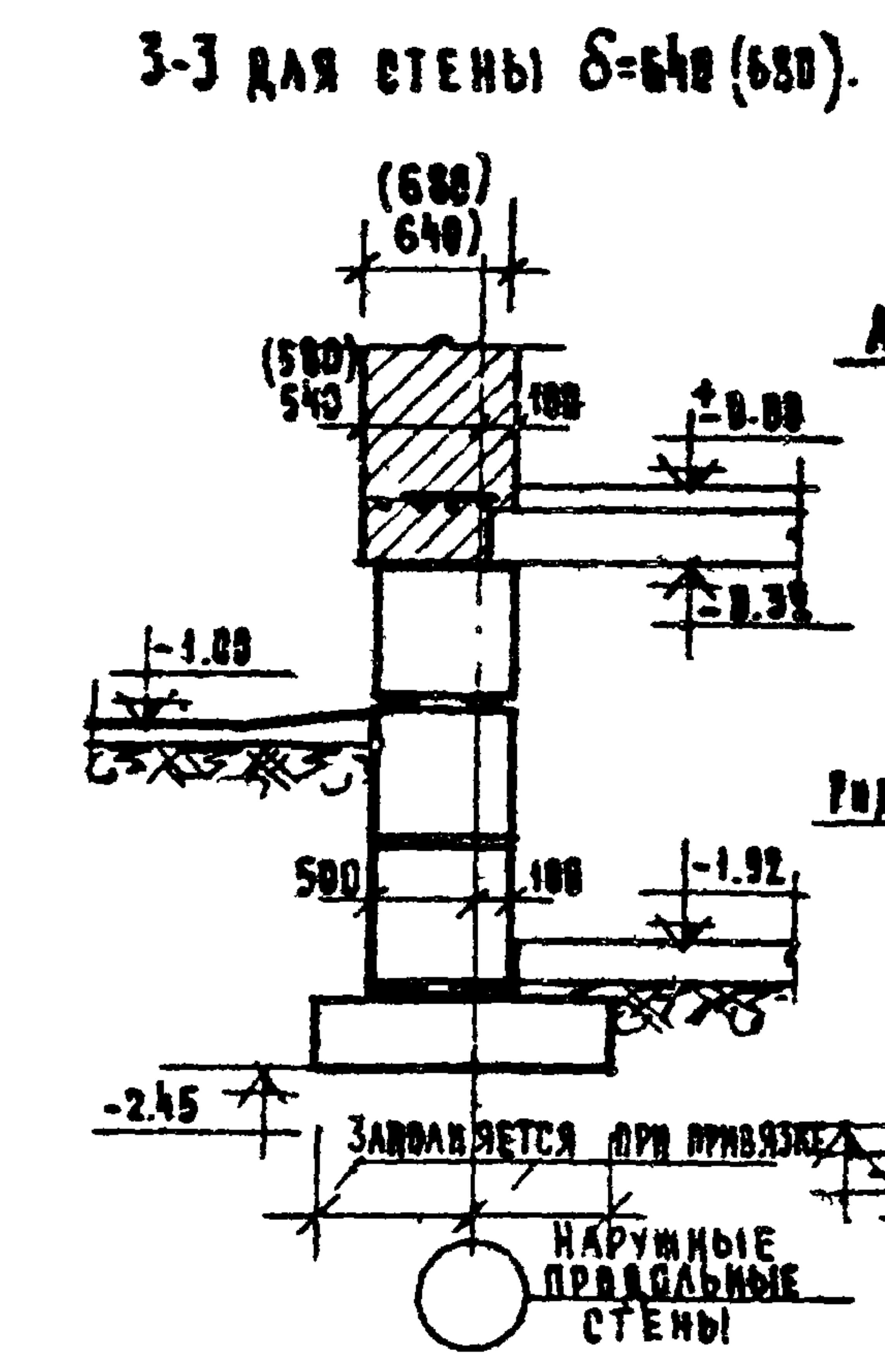
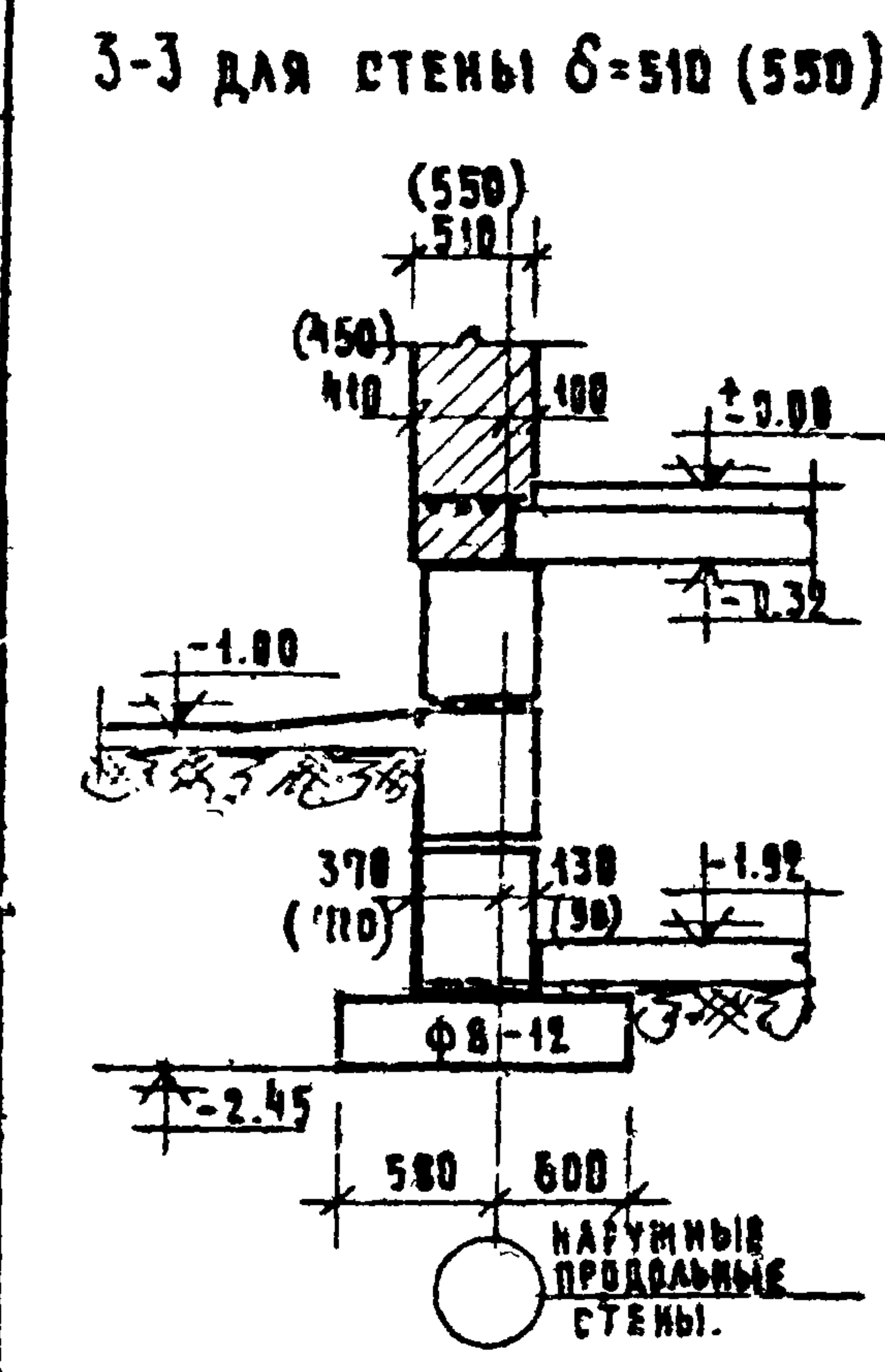
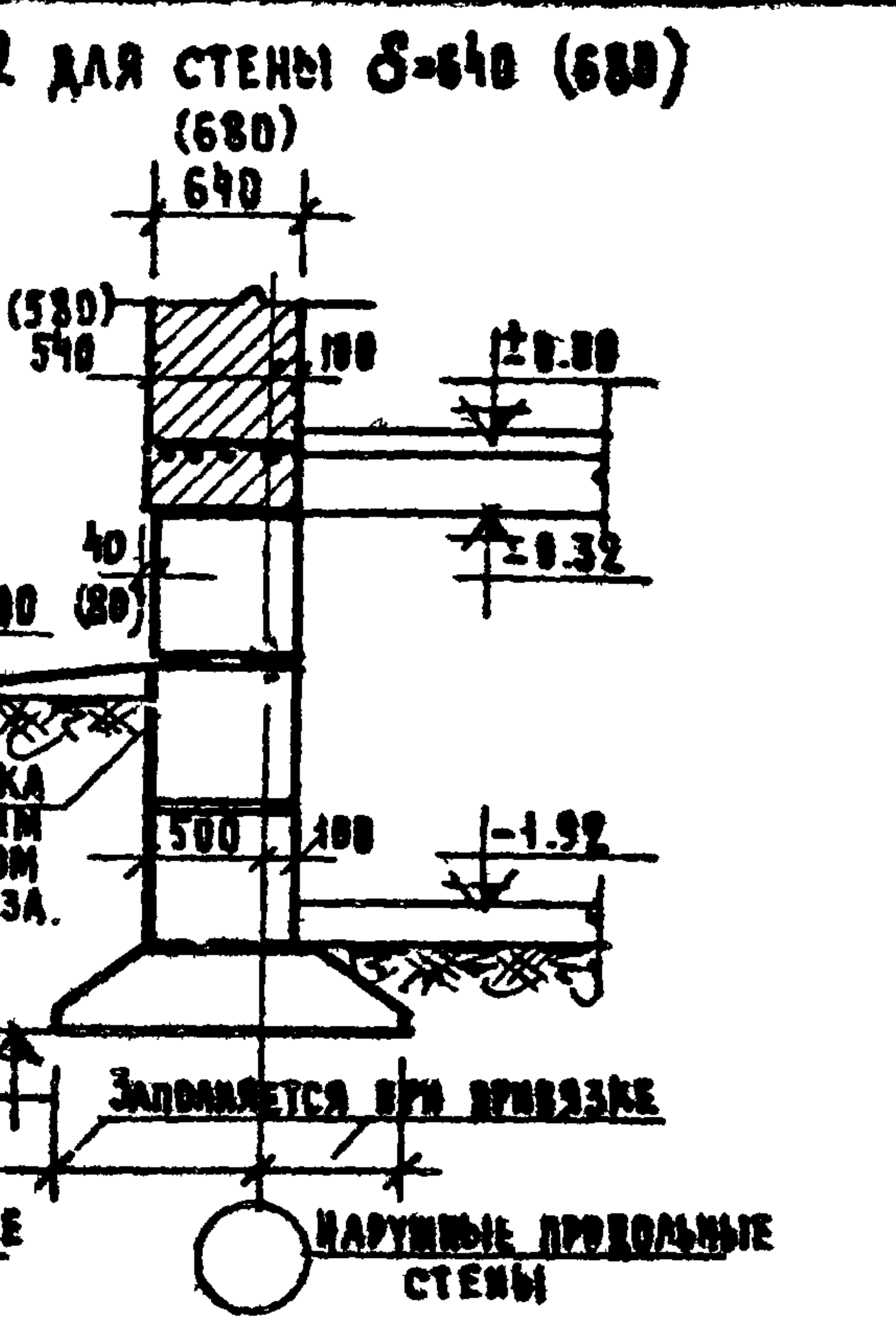
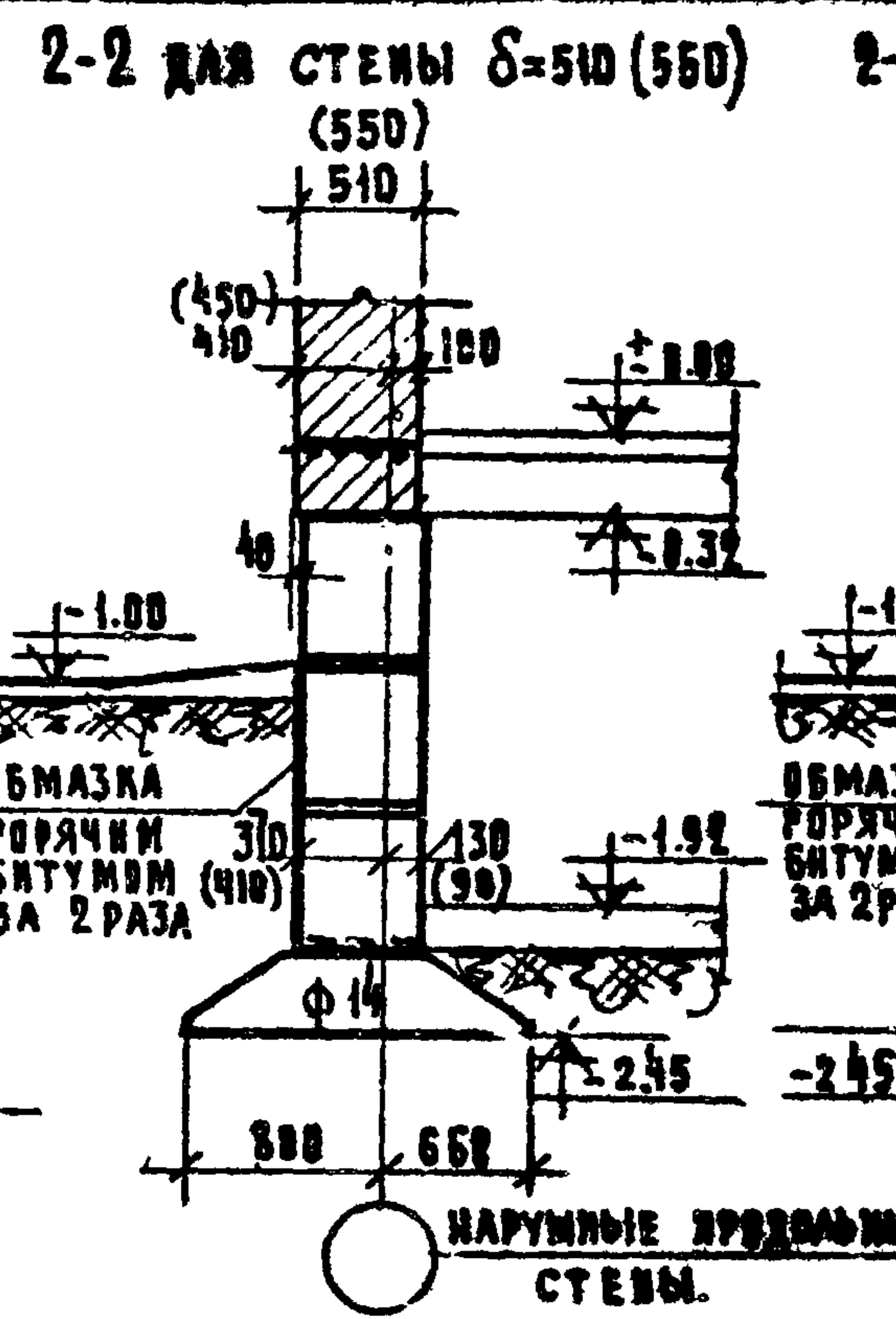
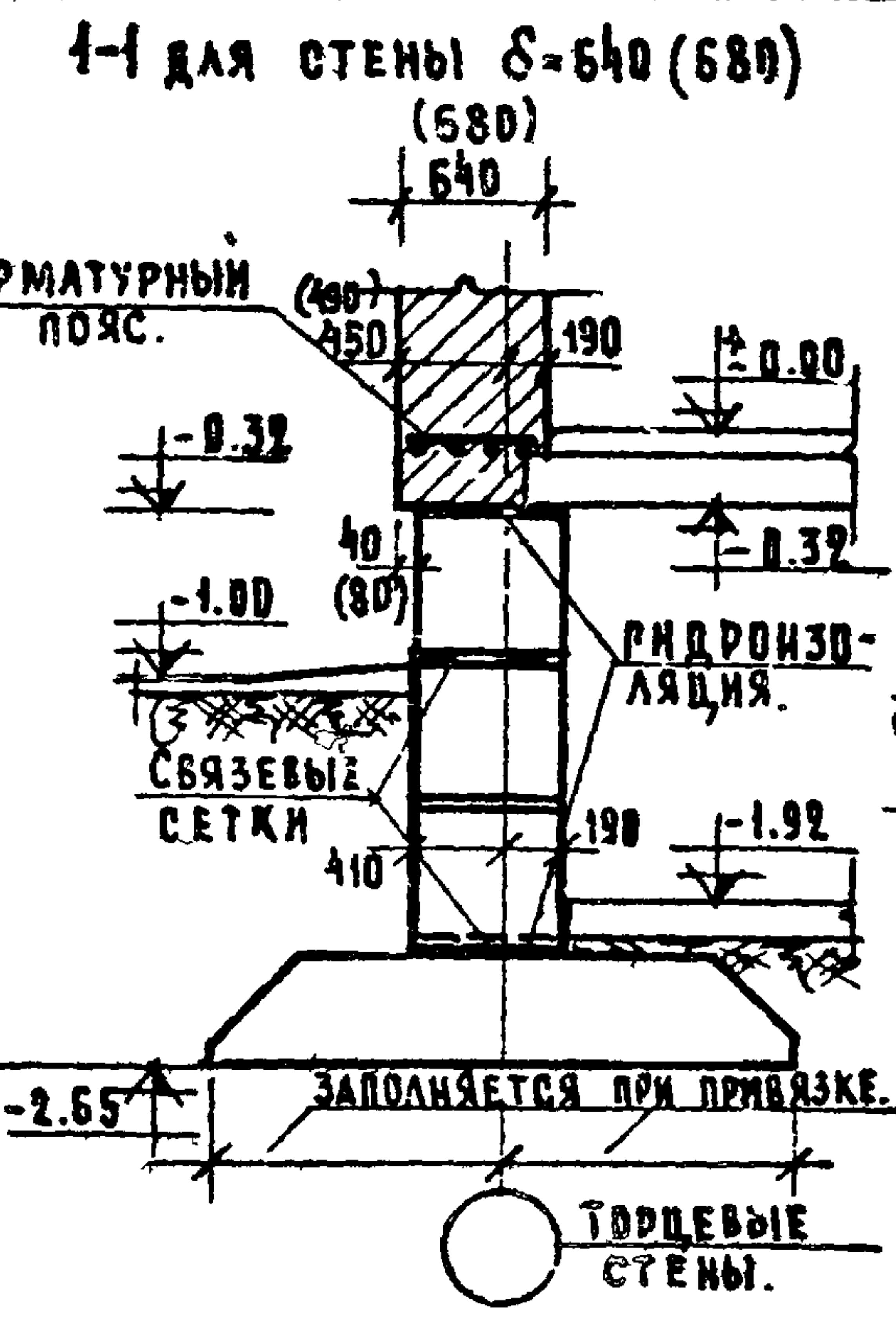
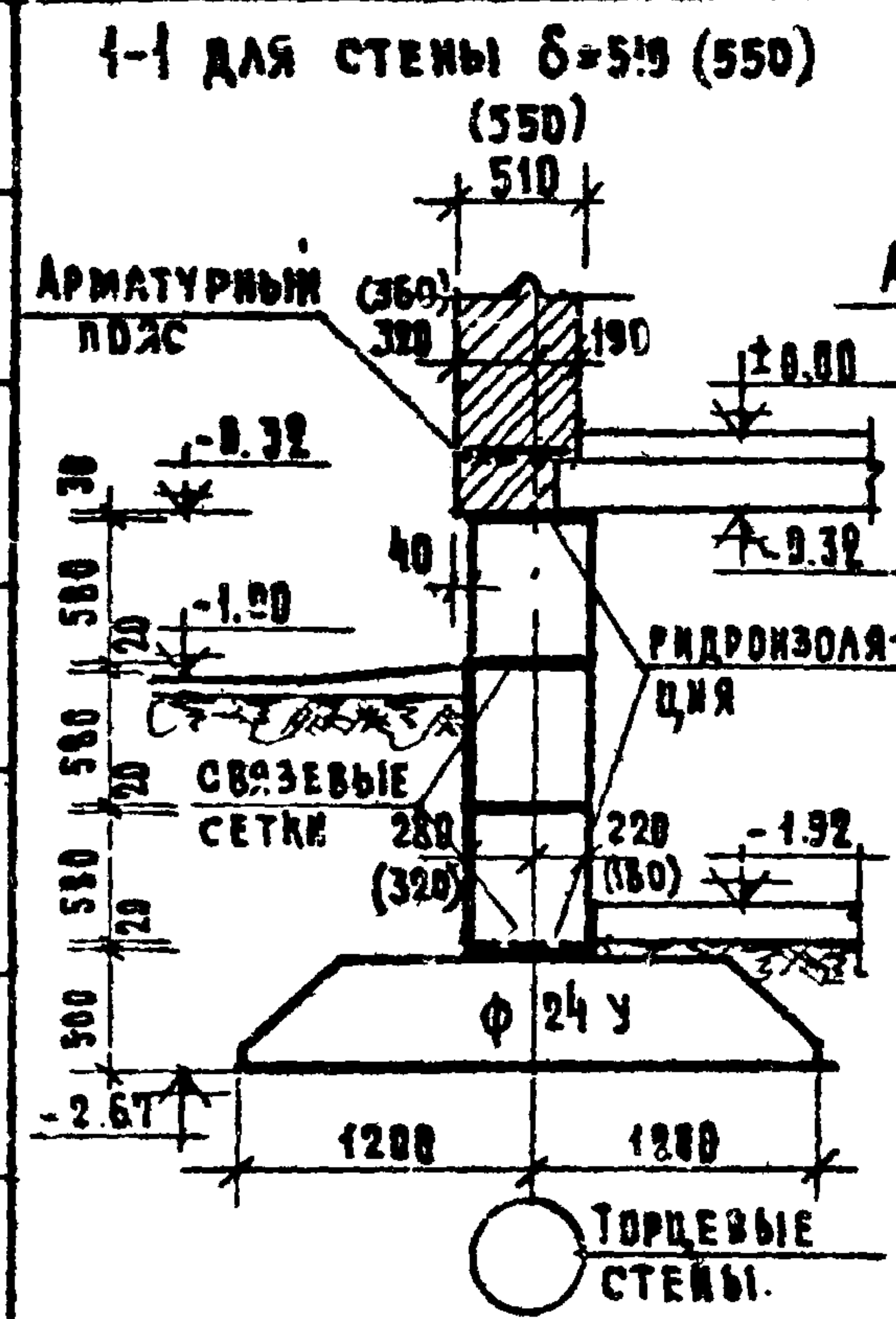
МОНТАЖНЫЕ УЗЛЫ И ДЕТАЛИ НИЖЕ ОТМЕТКИ ± 0.00

СОДЕРЖАНИЕ

НАИМЕНОВАНИЕ ЧЕРТЕЖА	№ ЛИСТОВ	№ СТР.	НАИМЕНОВАНИЕ ЧЕРТЕЖА	№ ЛИСТОВ	№ СТР.
ЗАГЛАВНЫЙ ЛИСТ	1	1			
СЕЧЕНИЯ ФУНДАМЕНТОВ	2	2			
СЕЧЕНИЯ ФУНДАМЕНТОВ	3	3			
РАЗРЕЗЫ	4	4			
ДЕТАЛИ ПЕРЕКРЫТИЙ И ПОЛОВ	5	5			
<i>Сечения фундаментов, разрезы</i>	6	6			

СОГЛАСОВАНО  
 ДАТА  
 №№ В.Н.  
 ВЗАМЕН  
 Ю. ЗЛАБИТИН  
 А. САМОЙЛОВ  
 А. МАСЕВА  
 Е. ЦУКЕРМАН  
 Н. ТЕРЕХОВА  
 Ю. КОПРОВА  
 Е. ГЛАЗУНОВА  
 Р.К. ОТД. НИО  
 Г.И. НИЖ. ОТД.  
 Г.А. АРХ. П.Р.Т.  
 Г.А. НИЖ. П.Р.Т.  
 Р.К. Г.Р. НИЖ.

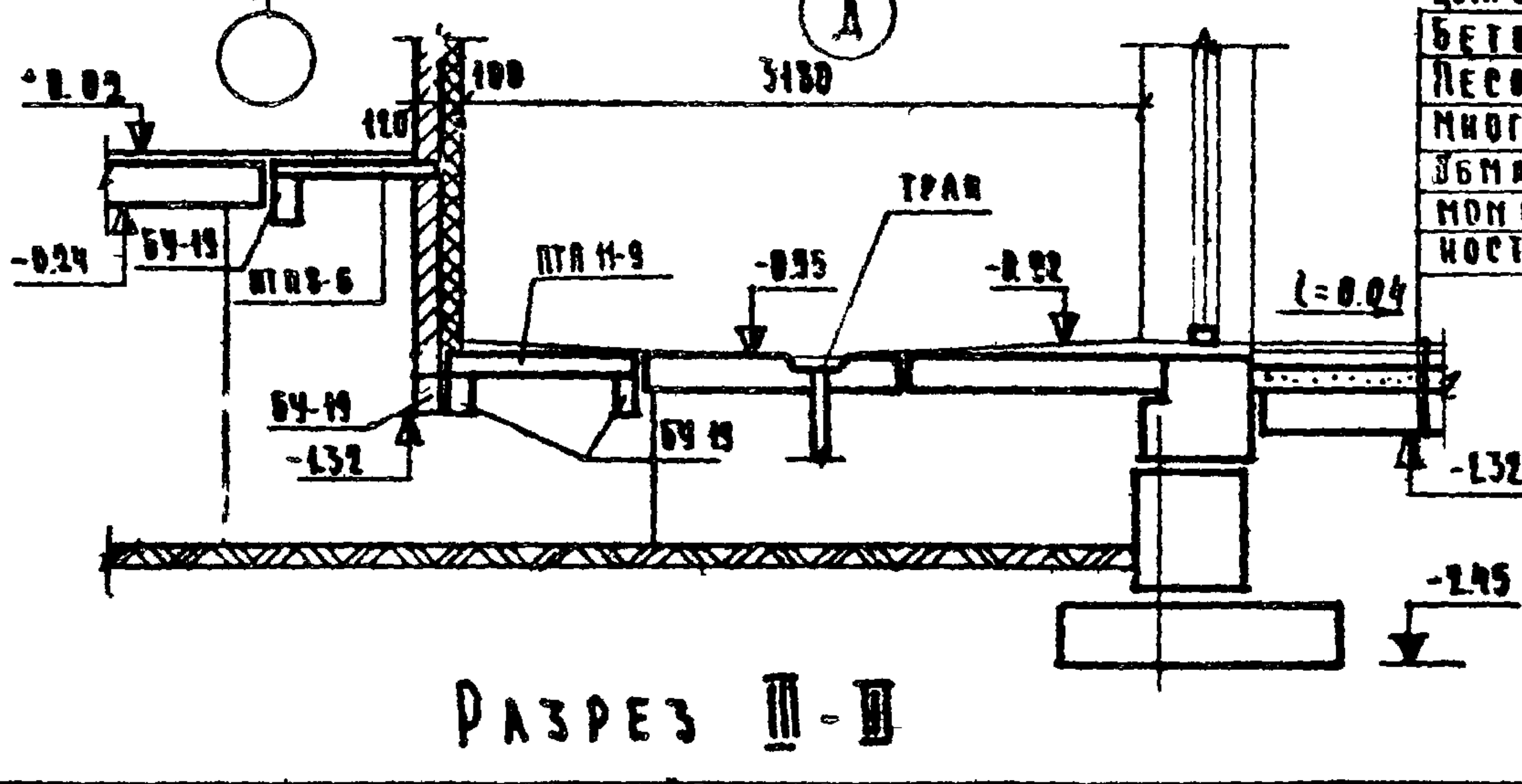
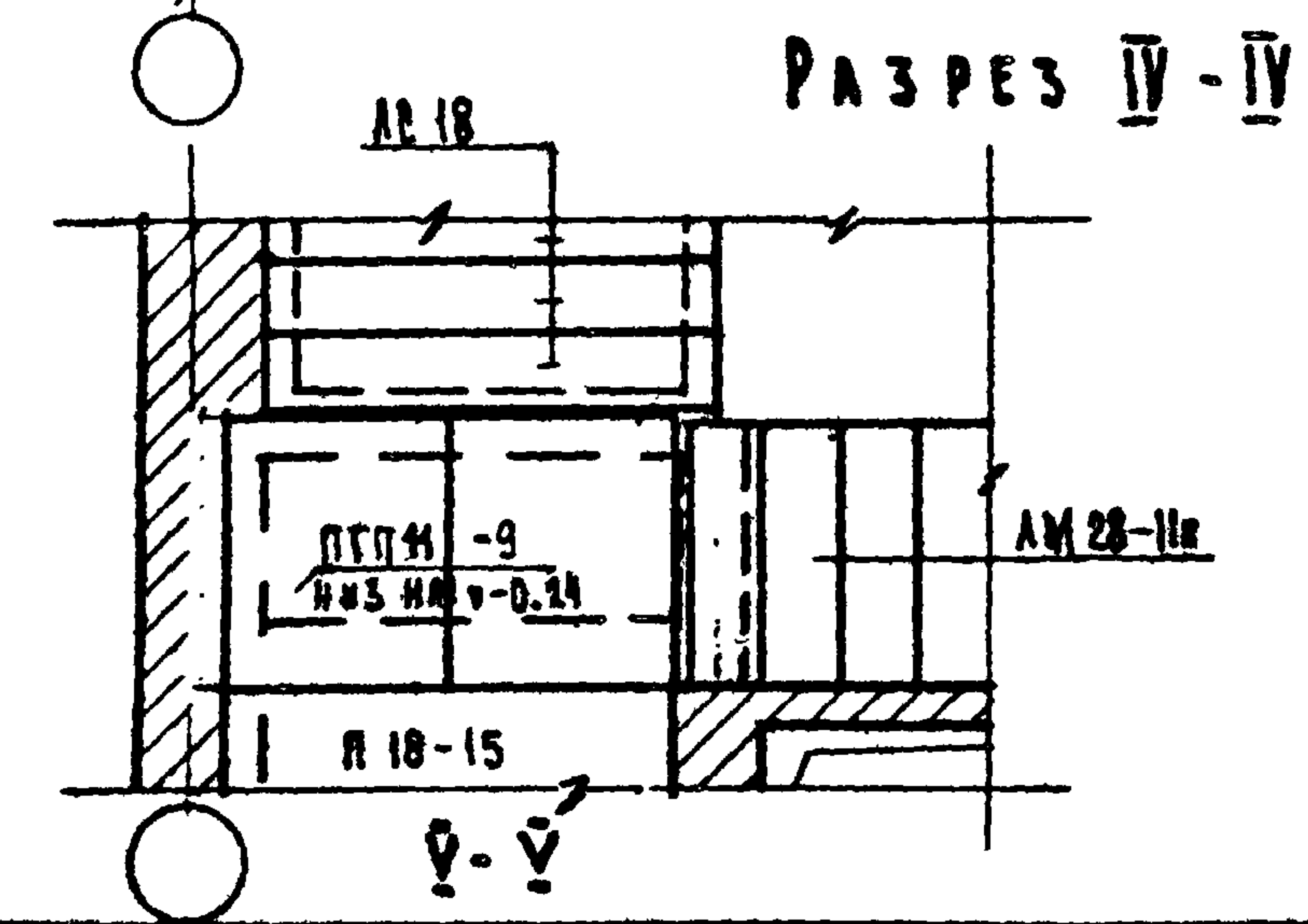
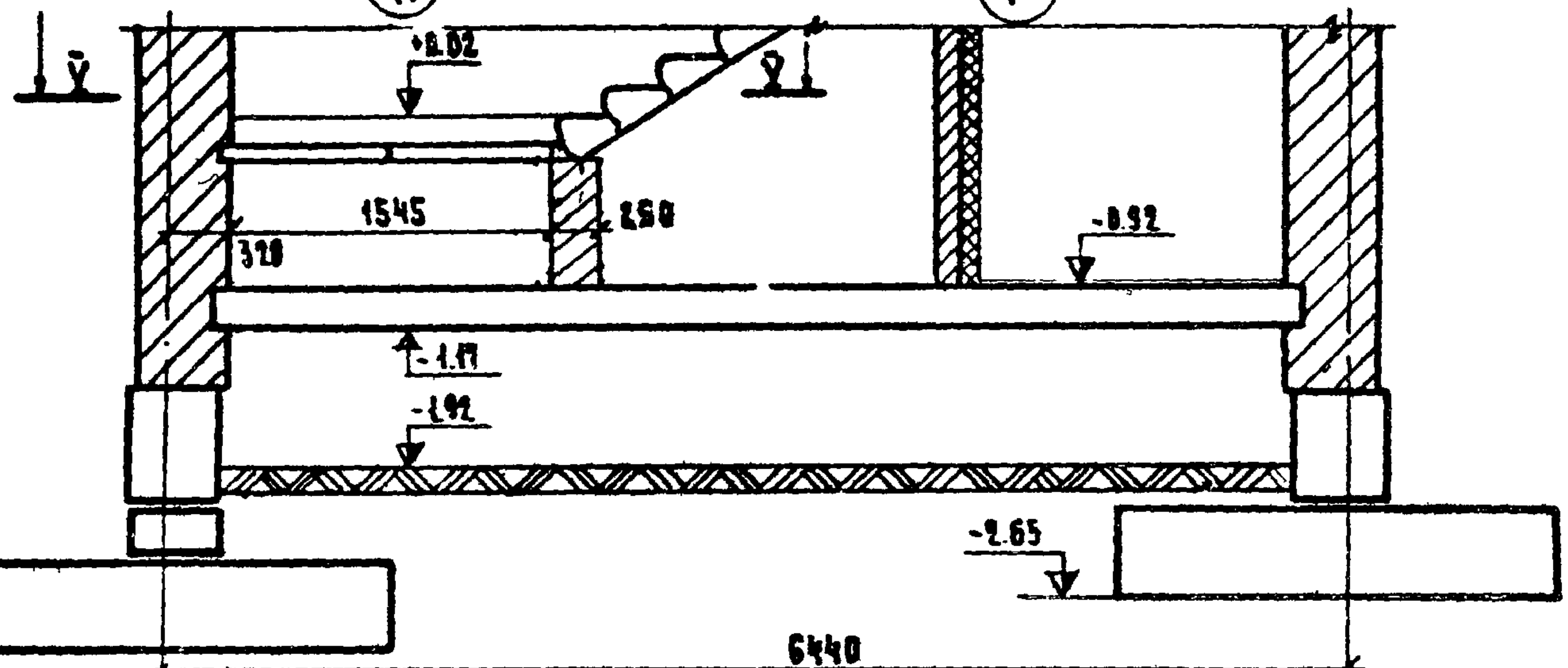
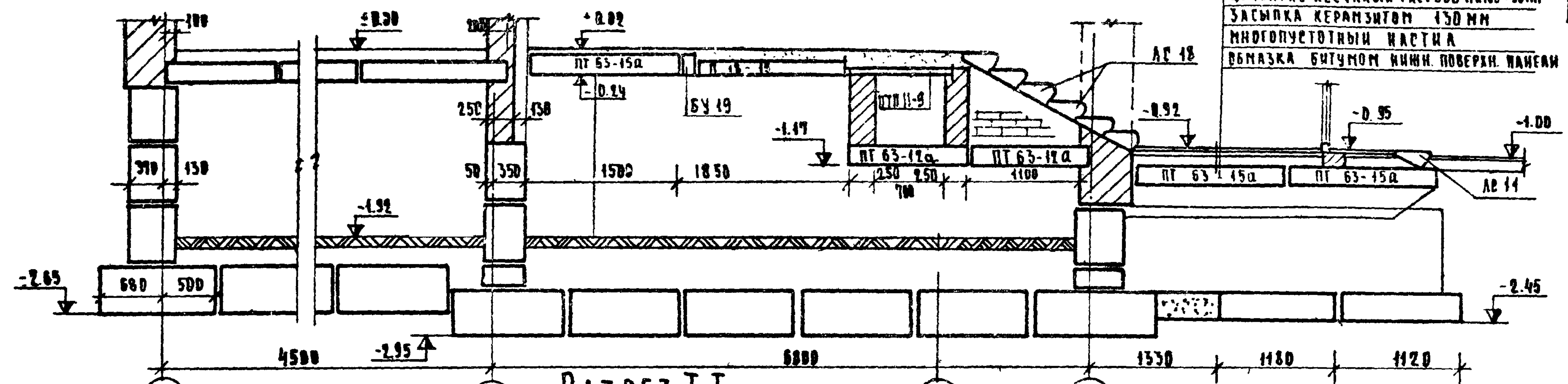
Г. МОСКВА  
 ЦЕНТРАЛЬНЫЙ  
 ЖИЛИЩНО-КОММУНАЛЬНО-ХОЗЯЙСТВЕННЫЙ УПРАВЛЕНИЕ



ДИРЕКТОР ЦЕНТРА А.А. КАРАСОВА  
 ЗАМЕСТИТЕЛЬ ДИРЕКТОРА В.И. СЕРГЕЕВ  
 НАУЧНЫЙ СОТРУДНИК Л.А. СЕРГЕЕВА  
 ИНЖЕНЕР-ПРОЕКТИРОВАЛЬНИК В.А. КАШАНОВ  
 ИНЖЕНЕР-ПРОЕКТИРОВАЛЬНИК А.В. ВОЛКОВ  
 ПРОЕКТИРОВАЛЬНИК В.А. ПОДКОПАЕВ  
 ПРОЕКТИРОВАЛЬНИК М.А. КУЗНЕЦОВ  
 ПРОЕКТИРОВАЛЬНИК В.А. МЕДЕВА  
 ПРОЕКТИРОВАЛЬНИК А.В. ПАВЛОВ  
 ПРОЕКТИРОВАЛЬНИК И.А. КОЗЛОВ  
 ПРОЕКТИРОВАЛЬНИК Л.А. СЕРГЕЕВА  
 ПРОЕКТИРОВАЛЬНИК А.А. КОЗЛОВ



ДАТА	
№№ №	
ВЗАМЕН	
КОГДА СОВЕРШЕНО	
АРХИТЕКТОР	КУРЧАКОВ
ДИЗАЙНЕР	КУРЧАКОВ
ПРОЕКТИРОВЩИК	КУРЧАКОВ
ИНЖЕНЕР	КУРЧАКОВ
СТРУКТУРНЫЙ ИНЖЕНЕР	КУРЧАКОВ
МАШИНИСТ	КУРЧАКОВ
ЭЛЕКТРИК	КУРЧАКОВ
ТЕПЛОТЕХНИК	КУРЧАКОВ
СВЕТОТЕХНИК	КУРЧАКОВ
АКТОР	КУРЧАКОВ
РЕЖИССЕР	КУРЧАКОВ
ДИРЕКТОР	КУРЧАКОВ
УЧЕТЧИК	КУРЧАКОВ
МАШИНИСТ	КУРЧАКОВ
ЭЛЕКТРИК	КУРЧАКОВ
ТЕПЛОТЕХНИК	КУРЧАКОВ
СВЕТОТЕХНИК	КУРЧАКОВ
АКТОР	КУРЧАКОВ
РЕЖИССЕР	КУРЧАКОВ
ДИРЕКТОР	КУРЧАКОВ
УЧЕТЧИК	КУРЧАКОВ



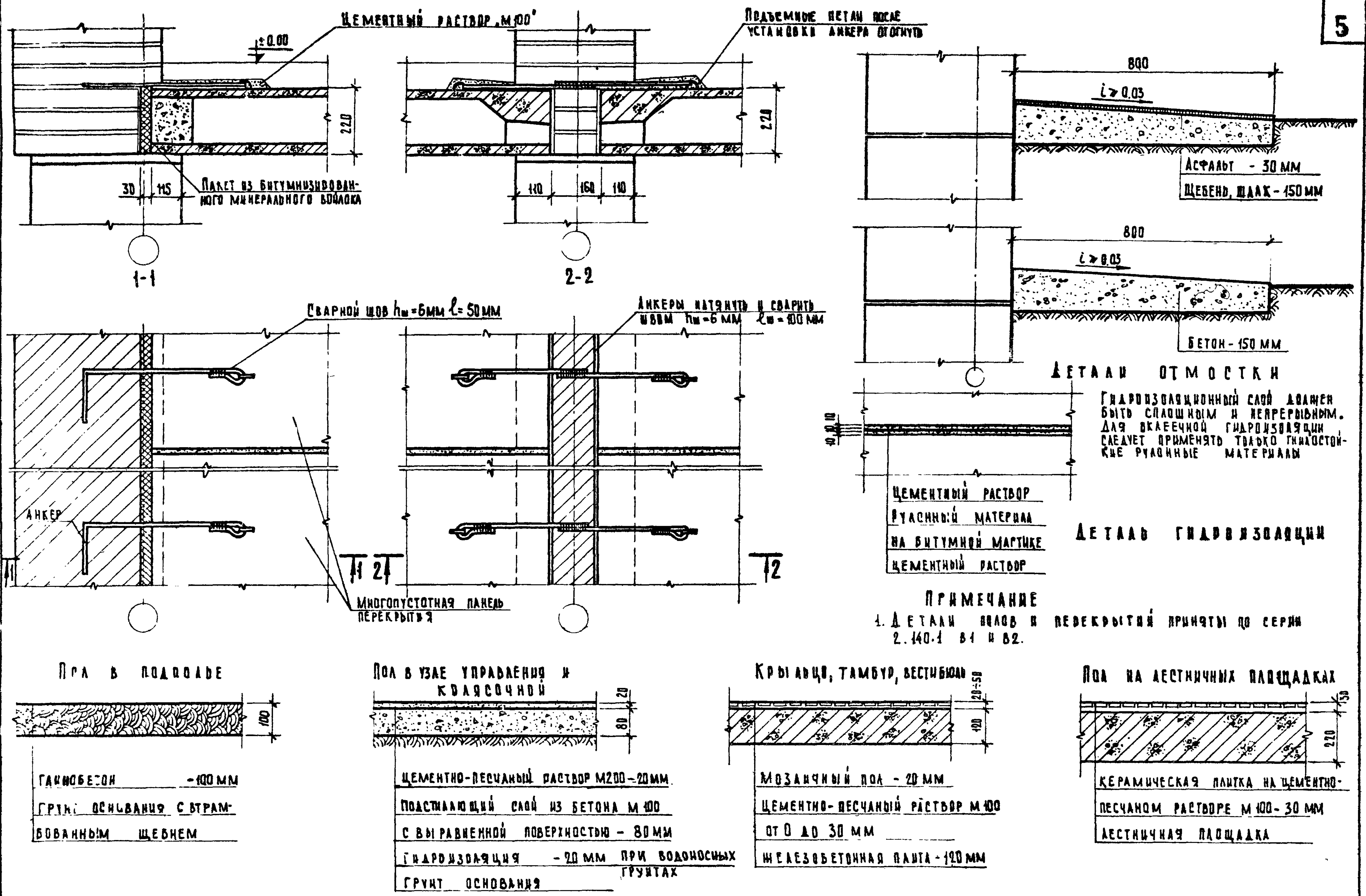
ЛЕГЕНДА:  
 ЦЕМ. СТАЯНКА С МЕЛЕСИМ - 20  
 БЕТОН М-150 - 50  
 ПЕСОК 100 - 20  
 МНОГПУСТОТЫЙ ПАНЕЛЬ  
 ОБМАЗКА ГОРЯЧИМ БИТУМОМ ПО НИЖИ ПОВЕРХНОСТИ ПАНЕЛЕЙ

1971

РАЗРЕЗЫ

СЕРИЯ 85 ЧАСТЬ 9 ЛИСТ 4  
 РАЗДЕЛ 9-1

ДАТА И ИД. ВЗАМЕН  
СОГЛАСОВАНО  
ТЕРЕЛОВА КУРТАЛОВА  
ЕЩУКЕРМАН ПЕРЕВОЗЧИКОВА  
РУК. ПР. ИНЖ. ЭЛЕВБАУМ  
СА. ИНЖ. СА. ДА. ДА. ДА.  
СА. ИНЖ. ЦУКЕРМАН  
СА. АРХ. МАКЕЕВА  
СА. АРХ. ПР. ТА.  
СА. АРХ. ПР. ТА.  
Г. МОСКВА  
ЖИЛИЩА  
ИНЖ. ПЕНЦОВ  
1971



1971

ДЕТАЛИ ПЕРЕКРЫТИЙ И ПОЛОВ

СЕРИЯ 85  
ЧАСТЬ 9  
РАЗДЕЛ 91-1  
ЛИСТ 5

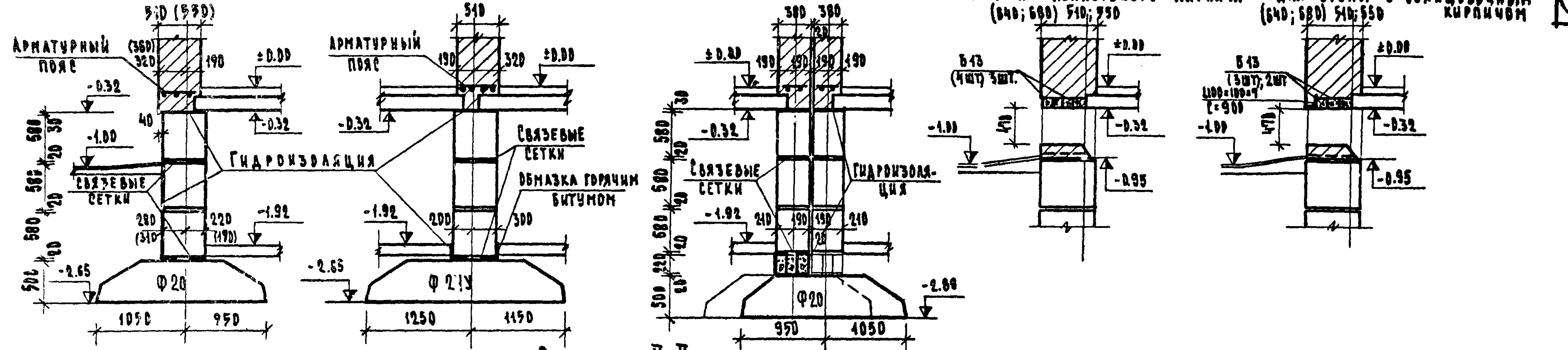
14-14 ДЛЯ СТЕНЫ  $\delta = 510 (> 50)$

15-15

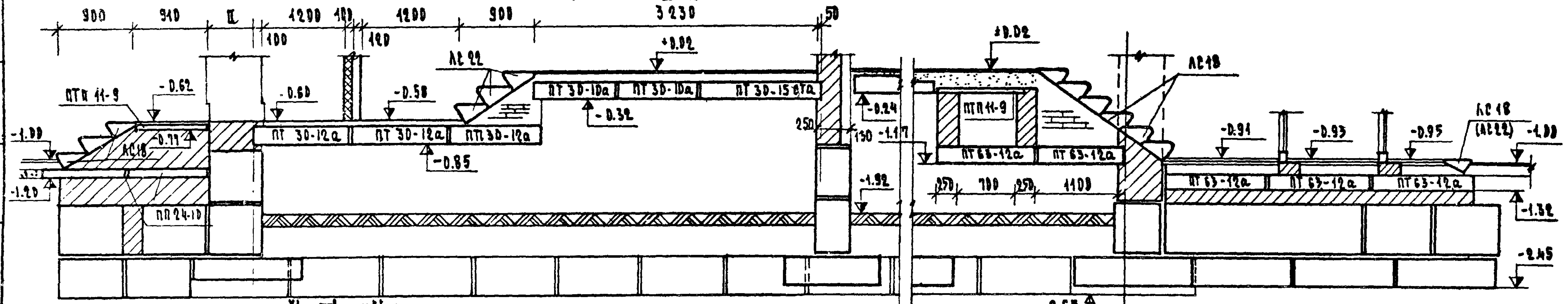
16-16

17-17 ДЕТАЛЬ ОКОННОГО ПРОЕМА ДЛЯ СТЕНЫ ИЗ ПЯНОСТАРОГО КИРПИЧА (640; 680) 510; 550

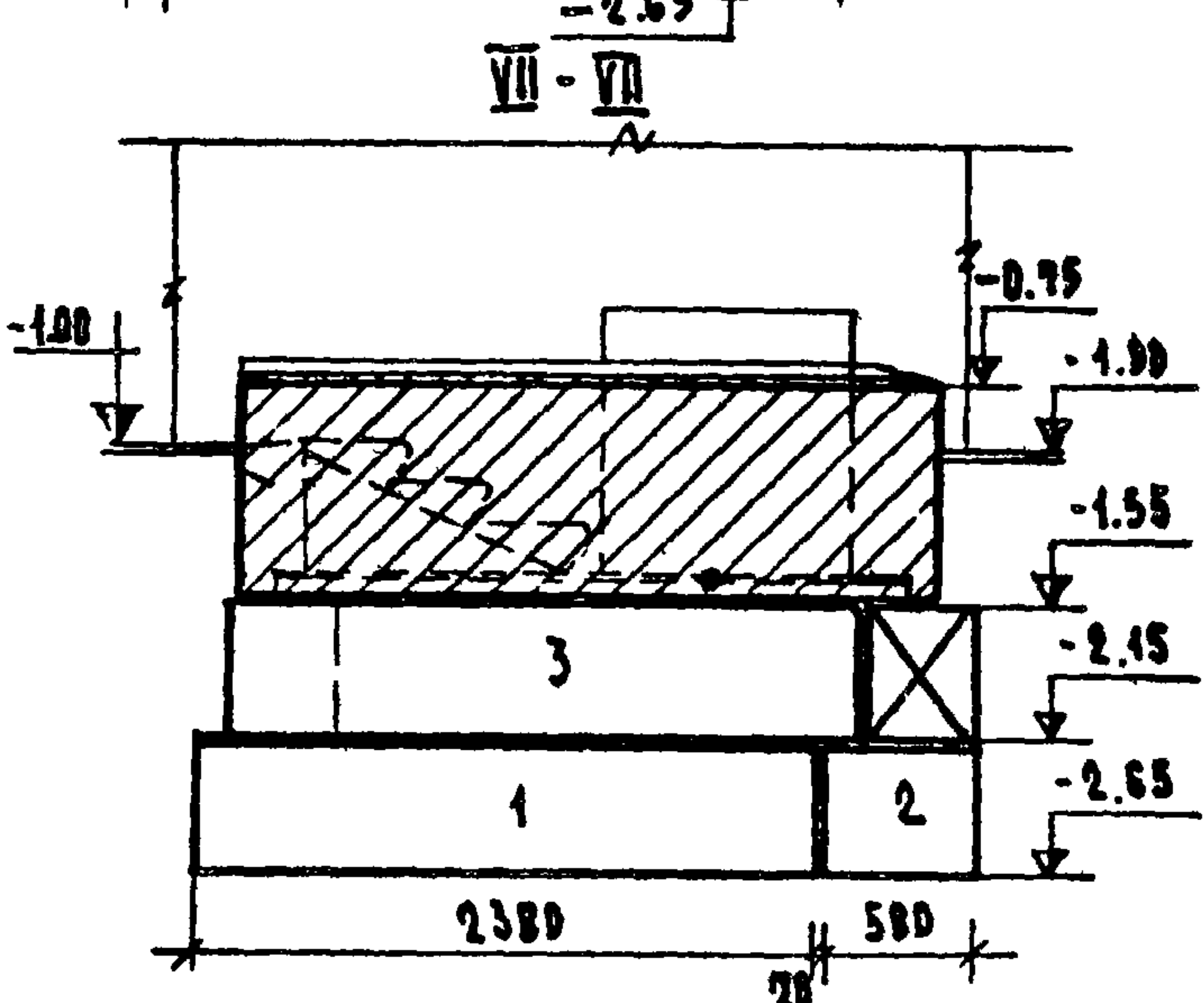
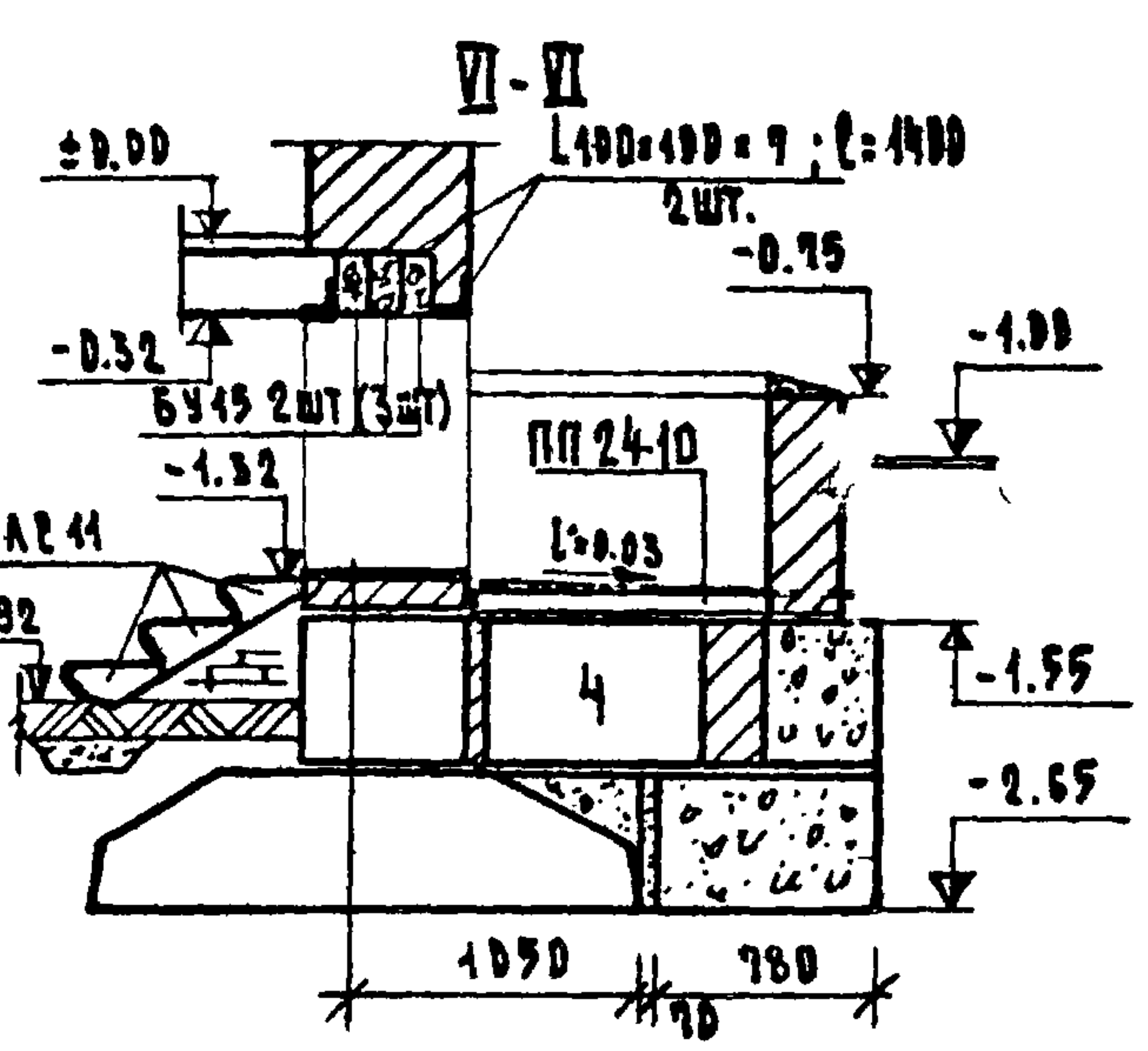
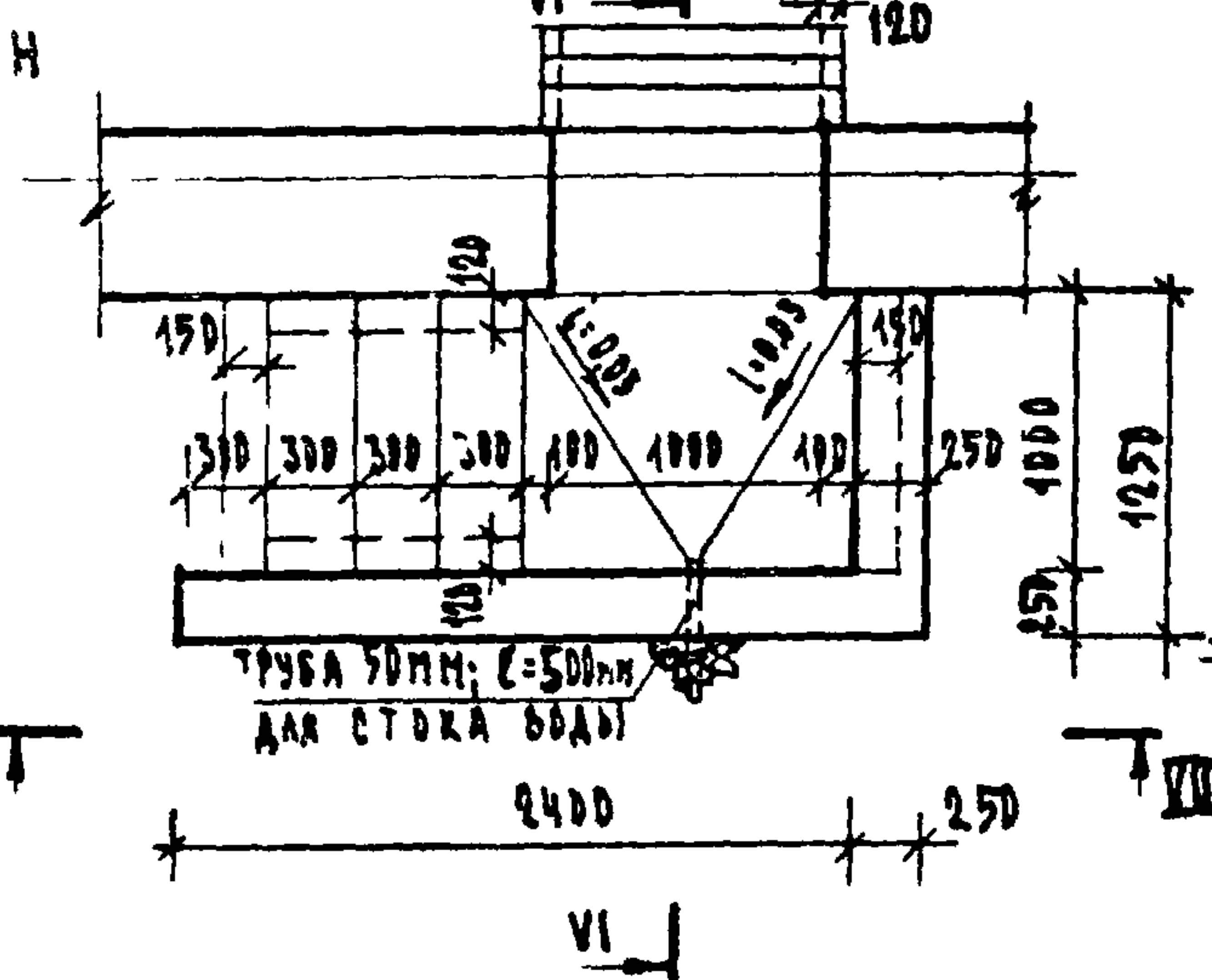
17'-17' ДЕТАЛЬ ОКОННОГО ПРОЕМА ДЛЯ СТЕНЫ С ОБАЩОБРЫЧНЫМ КИРПИЧОМ (640; 680) 510; 550



РАЗРЕЗ V-V



ПЛАН



1971

СЕЧЕНИЯ ФУНДАМЕНТОВ, РАЗРЕЗЫ

СЕРИЯ 85

ЧАСТЬ 9 РАЗДЕЛ 9.1

ЛИСТ 6

11378-18

7

РУК. ГР. ИИИ. И. ПЕРЕДВАК ПИРОВА. Э. ТАЛУНДСКА