

ТИПОВЫЕ СТРОИТЕЛЬНЫЕ КОНСТРУКЦИИ, ИЗДЕЛИЯ И УЗЛЫ

СЕРИЯ 1.463.1-16

ФЕРМЫ СТРОПИЛЬНЫЕ ЖЕЛЕЗОБЕТОННЫЕ
СЕГМЕНТНЫЕ ДЛЯ ПОКРЫТИЙ ОДНО-
ЭТАЖНЫХ ПРОИЗВОДСТВЕННЫХ ЗДАНИЙ
ПРОЛЕТАМИ 18 И 24м (В ОПАЛУБОЧНЫХ
ФОРМАХ ФЕРМ СЕРИИ ПК-01-129/78)

ВЫПУСК 4

ФЕРМЫ ПРОЛЁТОМ 24 м.

АРМАТУРНЫЕ ИЗДЕЛИЯ. РАБОЧИЕ ЧЕРТЕЖИ

КФ 10180-05

ЦЕНА 5-59

ТИПОВЫЕ СТРОИТЕЛЬНЫЕ КОНСТРУКЦИИ ИЗДЕЛИЯ И УЗЛЫ

СЕРИЯ 1.463.1-16

ФЕРМЫ СТРОПИЛЬНЫЕ ЖЕЛЕЗОБЕТОННЫЕ
СЕГМЕНТНЫЕ ДЛЯ ПОКРЫТИЙ ОДНО-
ЭТАЖНЫХ ПРОИЗВОДСТВЕННЫХ ЗДАНИЙ
ПРОЛЕТАМИ 18 И 24м (В ОПАЛУБОЧНЫХ
ФОРМАХ ФЕРМ СЕРИИ ПК-01-129 / 78)

ВЫПУСК 4

ФЕРМЫ ПРОЛЁТОМ 24 м
АРМАТУРНЫЕ ИЗДЕЛИЯ . РАБОЧИЕ ЧЕРТЕЖИ

РАЗРАБОТАНЫ

КИЕВСКИЙ ПРОМСТРОЙПРОЕКТ

ГЛАВНЫЙ ИНЖЕНЕР ИНСТИТУТА  ИГ ХАРИТОНОВ

НАЧАЛЬНИК ОТДЕЛА  АН СЫТНИК

ГЛАВНЫЙ КОНСТРУКТОР ОТДЕЛА  ВА КОЗЛОВ

ГЛАВНЫЙ ИНЖЕНЕР ПРОЕКТА  ГА ЛИБЕРМАН

УТВЕРЖДЕНЫ ГОССТРОЕМ СССР

ПИСЬМО ОТ 16 12 88 № 6/6 -2884

ВВЕДЕНЫ В ДЕЙСТВИЕ

КИЕВСКИЙ ПРОМСТРОЙПРОЕКТ

ПРИКАЗ ОТ 22 12 88 № 157

© ЦИТП Госстроя СССР, 1990

КФ 10180-05 2

Обозначение	Наименование	Стр.
1.463.1-16.4 - ПЗ	Пояснительная записка	8
-1	Каркас КП1, КП2	9
-2	КП3, КП4	10
-3	КП5, КП6	11
-4	КП7, КП8	12
-5	КП9 . КП11	13
-6	КП12, КП13	14
-7	КП14, КП15	15
-8	КП16 .. КП18	16
-9	КП19, КП20	17
-10	КП21, КП22	18
-11	КП23... КП25	19
-12	КП26... КП28	20
-13	КП29	21
-14	КП30, КП31	22
-15	КП32	23
-16	КП33.. КП35	24
-17	КП36, КП39, КП40	25
-18	КП37, КП38	26
-19	КП41... КП43	27
-20	КП44... КП47	28
-21	КП48 ... КП50	29
-22	КП51... КП53	30
-23	КП54.. КП56	31
-24	КП57... КП59	32
-25	КП60... КП62	33

10180/5

Разраб	Владимирская В.М.	
Рассчит		
Провер	Дужак Р.М.	
И КОНТР	Дужак Р.М.	

1.463.1 - 16.4

Содержание
Выпуска

Страниц	Лист	Листов
Р	1	6
Киевский Промстройпроект		

Обозначение	Наименование	Стр.
1.463.1-16.4-26	Каркас КП63	34
-27	КП64	35
-28	КП65 .. КП67	36
-29	КП68, КП69	37
-30	КП70	38
-31	КР1 ^г , КР2 ^г , КР1 _н , КР2 _н (зеркальное отражение)	39
-32	КР3 ^г , КР4 ^г , КР3 _н , КР4 _н (зеркальное отражение)	40
-33	КР5 ^г , КР6 ^г , КР5 _н , КР6 _н (зеркальное отражение)	41
-34	КР7 ^г , КР8 ^г , КР7 _н , КР8 _н (зеркальное отражение)	42
-35	КР9 ^г , КР11 ^г , КР9 _н , КР11 _н (зеркальное отражение)	43
-36	КР12 ^г , КР13 ^г , КР12 _н , КР13 _н (зеркальное отражение)	44
-37	КР14 ^г , КР15 ^г , КР14 _н , КР15 _н (зеркальное отражение)	45
-38	КР16... КР18	46
-39	КР19, КР20	47
-40	КР21, КР22	48
-41	КР23... КР25	49
-42	КР26... КР28	50
-43	КР29	51
-44	КР30, КР31	52
-45	КР32	53
-46	КР33	54
-47	КР34, КР35	55
10180/5		
1.463.1-16.4		Лист
		2.

ШИВ №2100Л Подпись и дата ВЗДМ ИИИ/№

Обозначение	Наименование	Стр
1.463.1-16.4-48	каркас КР36, КР39	56
-49	КР37, КР38	57
-50	КР40	58
-51	КР41, КР42	59
-52	КР43	60
-53	КР44, КР45	61
-54	КР46	62
-55	КР47, КР49	63
-56	КР50, КР51	65
-57	КР52	66
-58	КР53	67
-59	КР54	68
-60	КР55	69
-61	КР56, КР57	70
-62	КР58	71
-63	КР59	72
-64	КР60	73
-65	КР61, КР62	74
-66	КР63, КР64	75
-67	КР65	76
-68	КР66 ^т , КР66 ^н (зеркальное отражение)	77
-69	КР67 ^т , КР67 ^н (зеркальное отражение)	78
-70	КР68 ^т , КР71 ^т , КР63 ^н , КР71 ^н (зеркальное отражение)	79
-71	КР69 ^т , КР69 ^н (зеркальное отражение)	80
-72	КР70 ^н , КР70 ^т (зеркальное отраж.)	81

10180/5

Обозначение	Наименование	Стр.
1.463.1-16.4-73	Каркас КР72 ^Г , КР74 ^Г , КР72 _н КР74 _н	
	(зеркальное отражение)	82
-74	КР73, КР75	83
-75	КР76 ^Г ... КР78 ^Г , КР76 _н ... КР78 _н	
	(зеркальное отражение)	84
-76	КР79, КР82, КР84, КР86	86
-77	КР80 ^Г , КР81 ^Г , КР83 ^Г , КР85 ^Г , КР80 _н , КР81 _н , КР83 _н , КР85 _н (зеркальное отражение)	88
-78	К87 ^Г , КР87 _н (зеркальное отраж.)	90
-79	КР88, КР89	91
-80	КР90, КР91	92
-81	КР92, КР99... КР101	93
-82	КР93 ^Г , КР93 _н (зеркальное отраж.)	94
-83	КР94, КР95	95
-84	КР96, КР98	96
-85	КР102 ^Г , КР103 ^Г , КР102 _н , КР103 _н (зеркальное отражение)	97
-86	КР104, КР107, КР108	98
-87	КР105, КР106	99
-88	КР109 ^Г ... КР111 ^Г , КР109 _н ... КР111 _н (зеркальное отражение)	100
-89	КР112, КР113	102
-90	КР114... КР116	103
-91	КР117, КР118	104
-92	Сетка С1... С3	105
-93	С4, С5	106
-94	С6, С7	107
-95	С8... С10	108
	10180/5	
	1.463.1-16.4	4

Обозначение	Наименование	Стр
1.463.1-16.4-96	Сетка С11...С14	109
-97	С15...С17	110
-98	С18...С20	111
-99	С21	112
-100	С22, С23	113
-101	С24, С25	114
-102	С26, С27	115
-103	Ведомость деталей	116
-104	Каркас КП3А, КП4А	117
-105	КП6А	118
-106	КП7А, КП8А	119
-107	КП10А	120
-108	КП13А	121
-109	КП17А, КП18А	122
-110	КП19А, КП20А	123
-111	КП25А	124
-112	КП35А	125
-113	КП39А	126
-114	КП46А, КП50А	127
-115	КП59А, КП61А, КП62А	128
-116	КП64А	129
-117	КП67А, КП69А	130
-118	КР3АГ, КР4АГ, КР3АН, КР4АН (зеркальное отражение)	131
-119	КР6АГ, КР6АН (зеркальное отражение)	132
-120	КР7АГ, КР7АН (зеркальное отражение)	133
-121	КР10АГ, КР10АН (зеркальное отражс)	134
		10180/5
1.463.1 - 16.4		Лист 5

Обозначение	Наименование	Стр.
1.463.1-16.4-122	каркас КР13А ^Т , КР13А ^н (зеркальное отражение)	135
-123	КР17А, КР18А	136
-124	КР19А, КР20А	137
-125	КР25А	138
-126	КР35А, КР36А	139
-127	КР45А, КР46А	140
-128	КР54А	141
-129	КР56А	142
-130	КР57А	143
-131	КР59А	144
-132	КР62А, КР64А	145

ИЧВ. № подл. Подпись и дата. ВЗДМ ИЧВ. №

10180/5

1.463.1-16.4	Лист
	6

1 Выпуск 4 серии 1.463.1-16 содержит рабочие чертежи арматурных изделий для сборных железобетонных предварительно напряженных сегментных ферм пролетом 24 м, разработанных в выпуске 3 настоящей серии.

Состав серии приведен в выпуске 0.

2. Арматурные изделия должны удовлетворять требованиям ГОСТ 10 922-75, ГОСТ 14 098-85.

3. Плоские каркасы и сетки изготавливать с помощью контактной точечной сварки. Сварку производить во всех точках пересечения стержней.

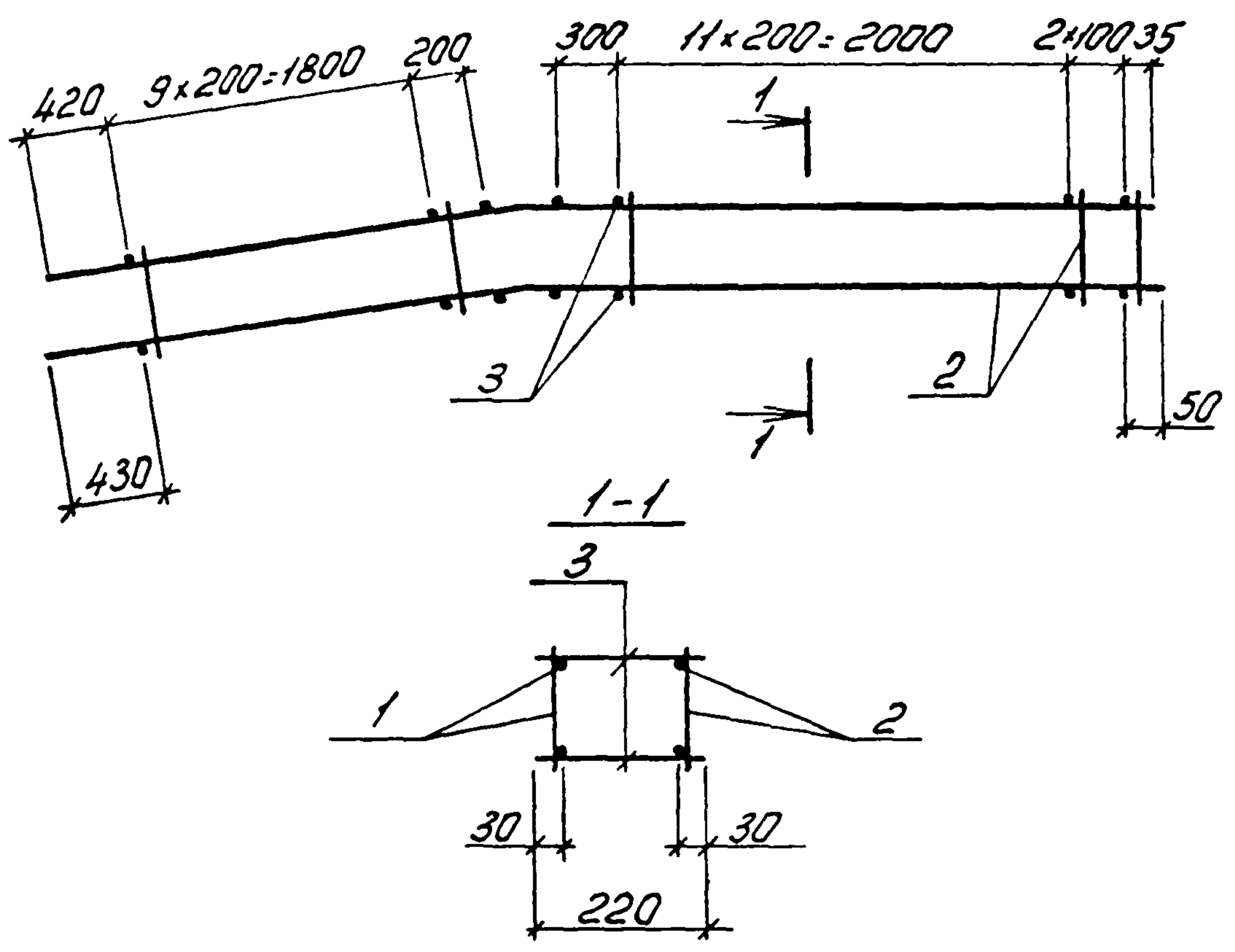
4. Пространственные арматурные каркасы следует образовывать из плоских каркасов путём приварки сварочными клещами соединительных стержней к продольным стержням плоских каркасов.

5. Размеры сеток и каркасов даны по осям и торцам стержней.

6. Контроль и испытания арматурных изделий осуществлять по ГОСТ 10 922-75. Качество сварных соединений арматуры следует проверять ультразвуковым методом согласно ГОСТ 23 858-79.

10180/5

разраб	Кишельев	Кс		1.463.1-16.4 - ПЗ			
				Пояснительная записка	Стадия	Лист	Листов
					Р		1
					Киевский Промстройпроект		



Марка каркаса	Поз.	Наименование	кол	Обозначение документа	Масса каркаса кг
КП1	1	Каркас КР1Г	1	1.463.1-16.4-31	16,2
	2	КР1Н	1	-31	
	3	φ5ВрІ, С=220; 0,03кг	52	без черт.	
КП2	1	Каркас КР2Г	1	1.463.1-16.4-31	22,2
	2	КР2Н	1	-31	
	3	φ5ВрІ, С=220; 0,03кг	52	без черт.	

Арматура: класса Вр-І по ГОСТ 6727-80

10180/5

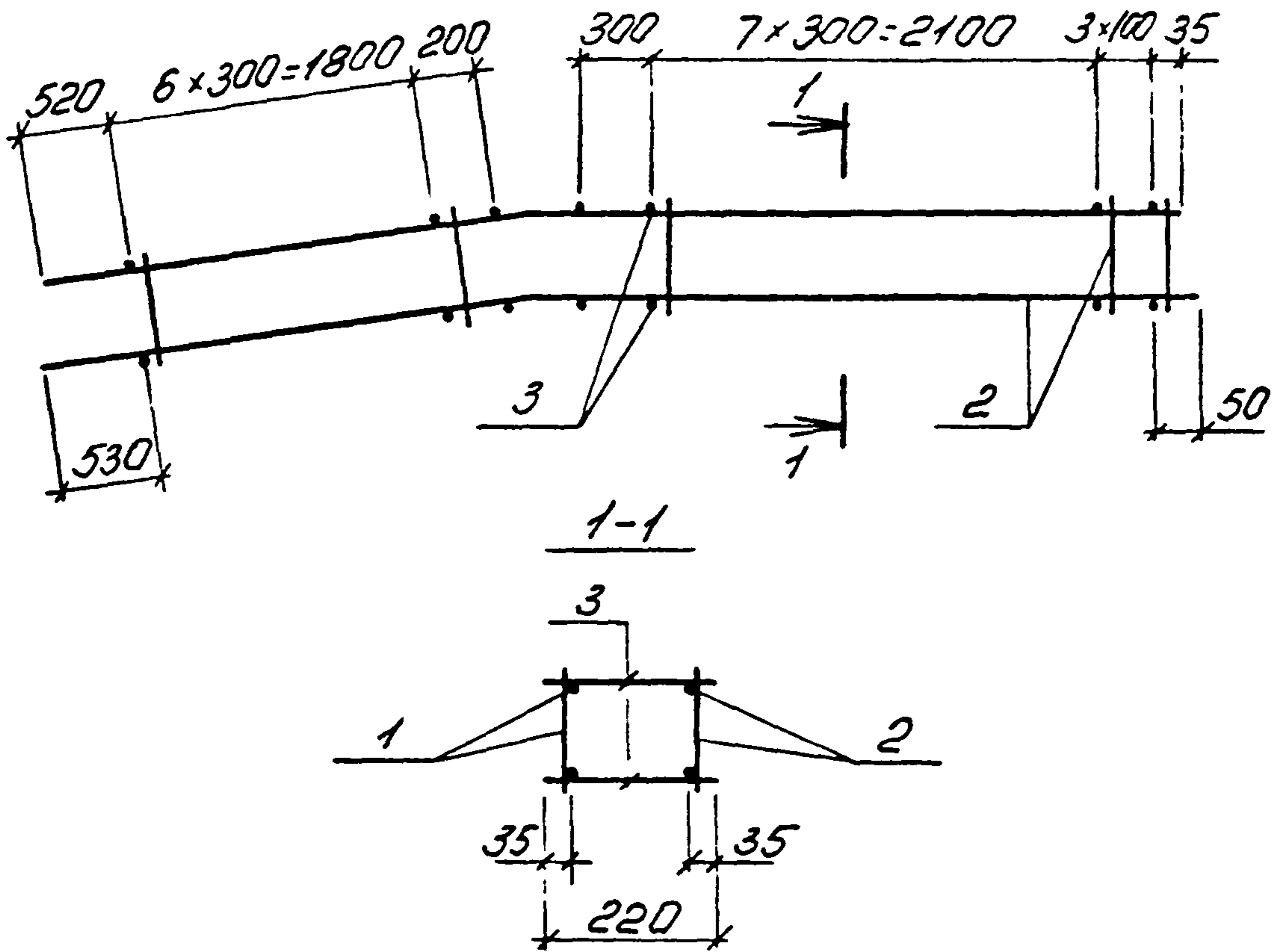
Разраб	Богданова	ЛБ
Расчит	Кушельгоф	
Провер.	Дучасак	
Н контр	Дучасак	

1.463.1-16.4-1

Каркас КП1, КП2

Стадия	Лист	Листов
Р		1
Киевский Промстройпроект		

Шкв народл Подпись и дата Взят из

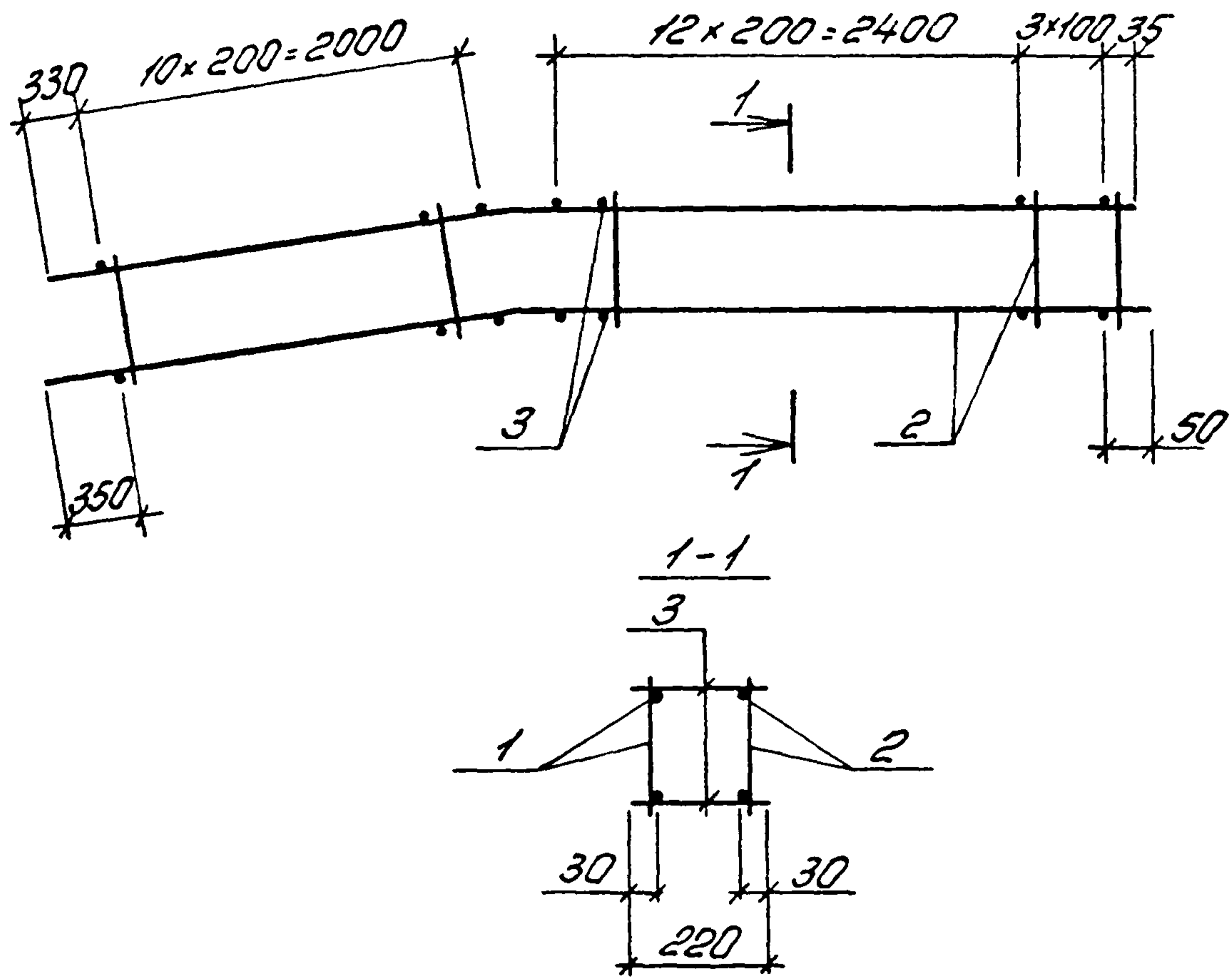


Марка каркаса	Поз.	Наименование	Кол	Обозначение документа	Масса каркаса кг
КП3	1	Каркас КР3Г	1	1.463.1-16.4-32	37,2
	2	КР3Н	1	-32	
	3	φ5ВрІ; R=220; 0,03кг	40	без черт	
КП4	1	Каркас КР4Г	1	1.463.1-16.4-32	46,8
	2	КР4Н	1	-32	
	3	φ5ВрІ, R=220; 0,03кг	40	без черт	

Арматура: класса Вр-І по ГОСТ 6727-80

10180/5

Разраб	Богданова	ЛБ	1.463.1-16.4-2	Каркас КП3, КП4	Студия	Лист	Листов
Расчит	Кушельгор	К			Р	1	
Провер	Дуэсак	Д			Киевский Промстройпроект		
Н.контр	Дуэсак	Д					



Марка каркаса	Поз.	Наименование	Кол.	Обозначение документа	Масса каркаса кг
КП5	1	Каркас КР5Т	1	1.463.1-16.4-33	17,2
	2	КР5Н	1	-33	
	3	φ 5 Вр I; ρ=220; 0,03 кг	54	без черт.	
КП6	1	Каркас КР6Т	1	1.463.1-16.4-33	22,8
	2	КР6Н	1	-33	
	3	φ 5 Вр I, ρ=220; 0,03 кг	54	без черт	

Арматура класса Вр-I по ГОСТ 6727-80

10180/5

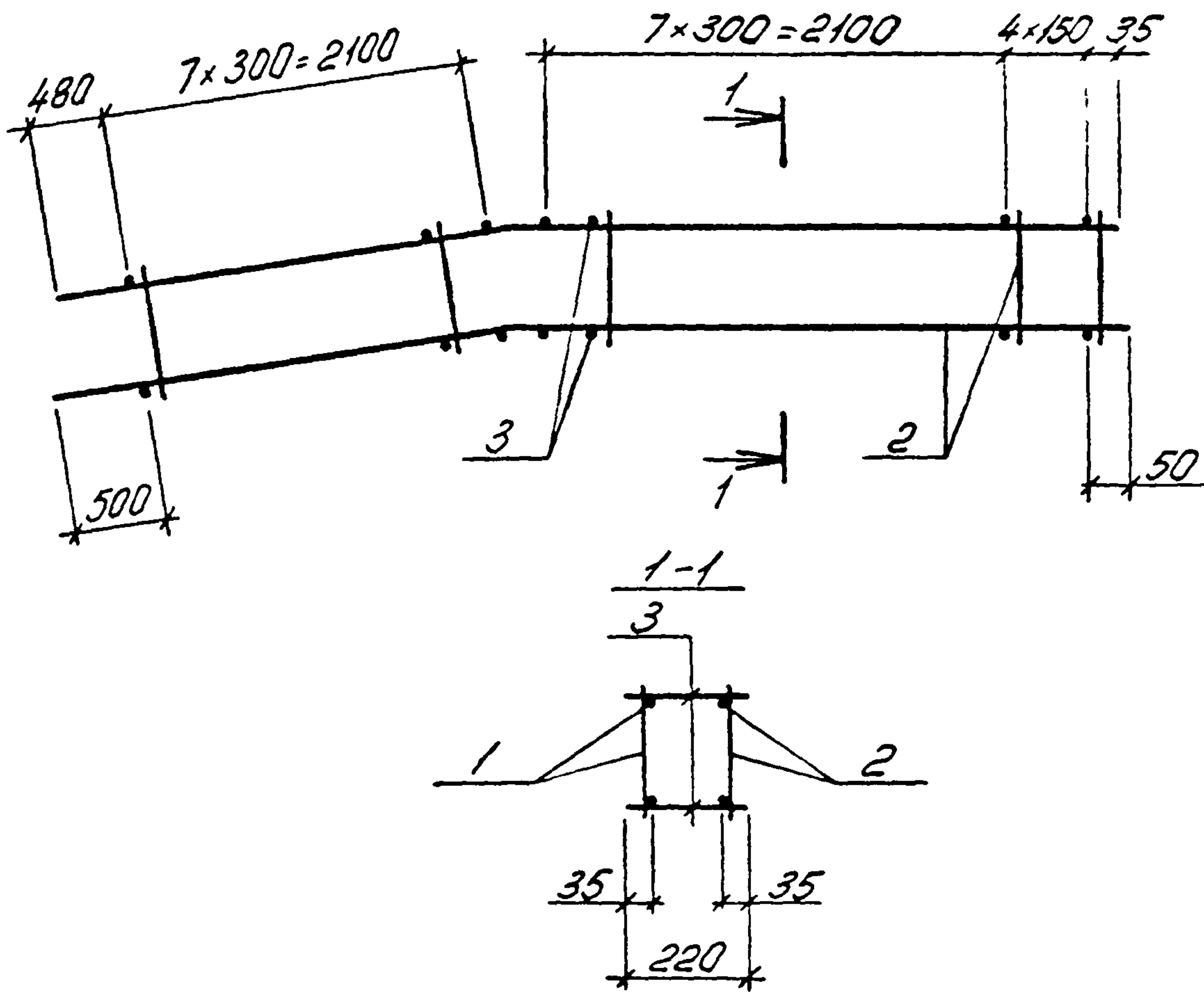
Разраб Багданова ЛЮБ
 Расчет Кищельюф
 Провер Духаск

1.463.1-16.4-3

КПМ
 ВЗСМ
 ДШС
 ПЗС
 ДШС
 ДШС

Каркас КП5, КП6

Стадия	Лист	Листов
Р		1
Киевский Промстройпроект		



Марка каркаса	Поз	Наименование	Кол	Обозначение документа	Масса каркаса
КП7	1	Каркас КР7Г	1	1.463.1-16.4-34	47,4
	2	КР7Н	1	-34	
	3	φ5ВрІ, е=220; 0,03кг	40	без черт	
КП8	1	Каркас КР8Г	1	1.463.1-16.4-34	57,8
	2	КР8Н	1	-34	
	3	φ5ВрІ, е=220; 0,03кг	40	без черт.	

Арматура: класса Вр-І по ГОСТ 6727-80

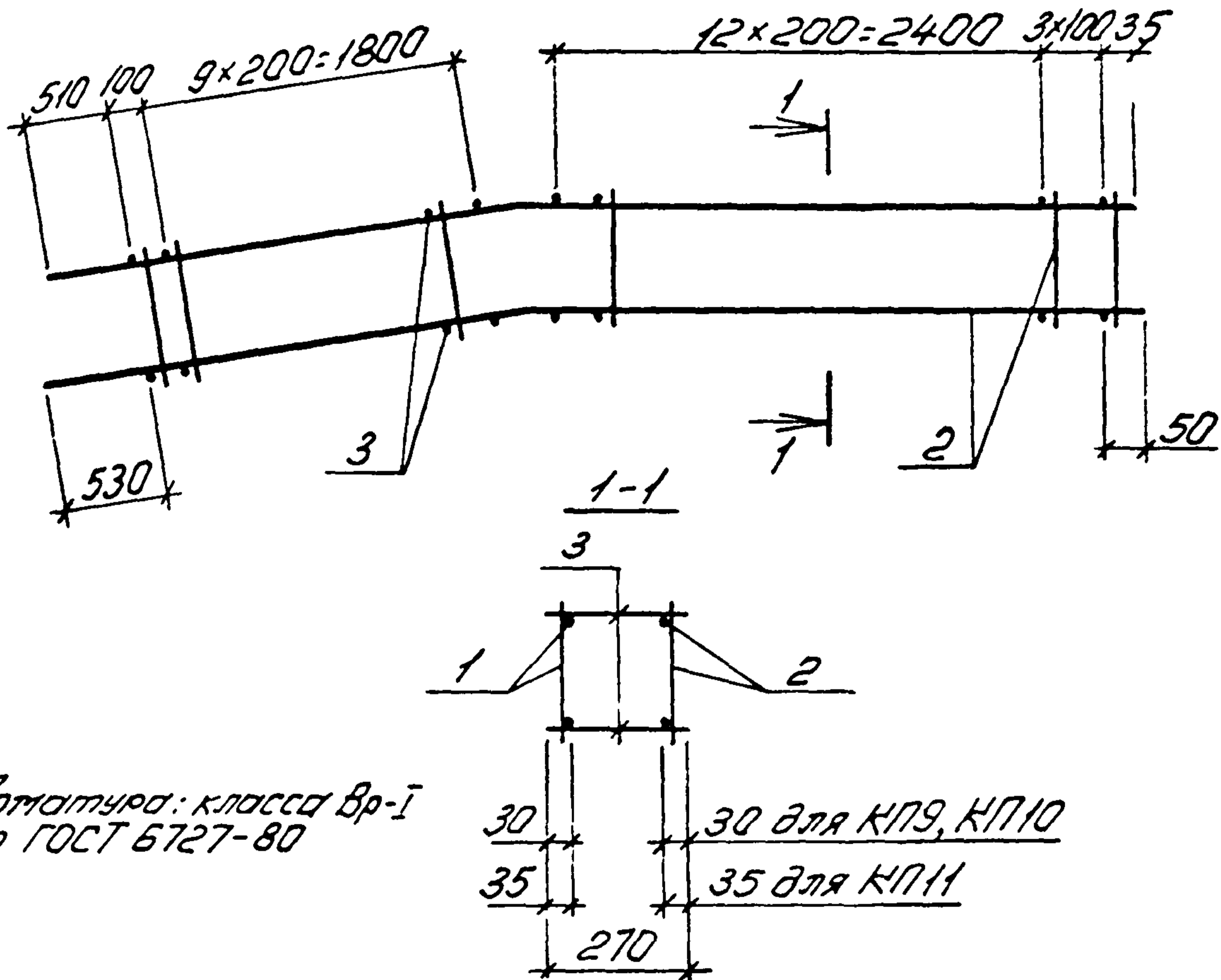
10180/5

Разраб	Богданова	Львов
расчит	Кишельгор	Львов
Провер	Дучасак	Львов
И контр	Дучасак	Львов

1.463.1-16.4-4

Каркас КП7, КП8

Стадия	Лист	Листов
Р		1
Киевский Промстройпроект		



Арматура: класса Вр-I по ГОСТ 6727-80

Марка каркаса	Поз.	Наименование	Кол	Обозначение документа	Масса каркаса кг
КП9	1	Каркас КП9Т	1	1.463.1-16.4-35	17,8
	2	КП9Н	1	-35	
	3	φ5ВрI; ρ=270; 0,04кг	54	без черт.	
КП10	1	Каркас КП10Т	1	1.463.1-16.4-35	23,8
	2	КП10Н	1	-35	
	3	φ5ВрI, ρ=270; 0,04кг	54	без черт.	
КП11	1	Каркас КП11Т	1	1.463.1-16.4-35	31,0
	2	КП11Н	1	-35	
	3	φ5ВрI, ρ=270; 0,04кг	54	без черт.	

10180/5

Разраб	Богданова	Ильин
расчет	Куцельгор	
провер	Дужак	

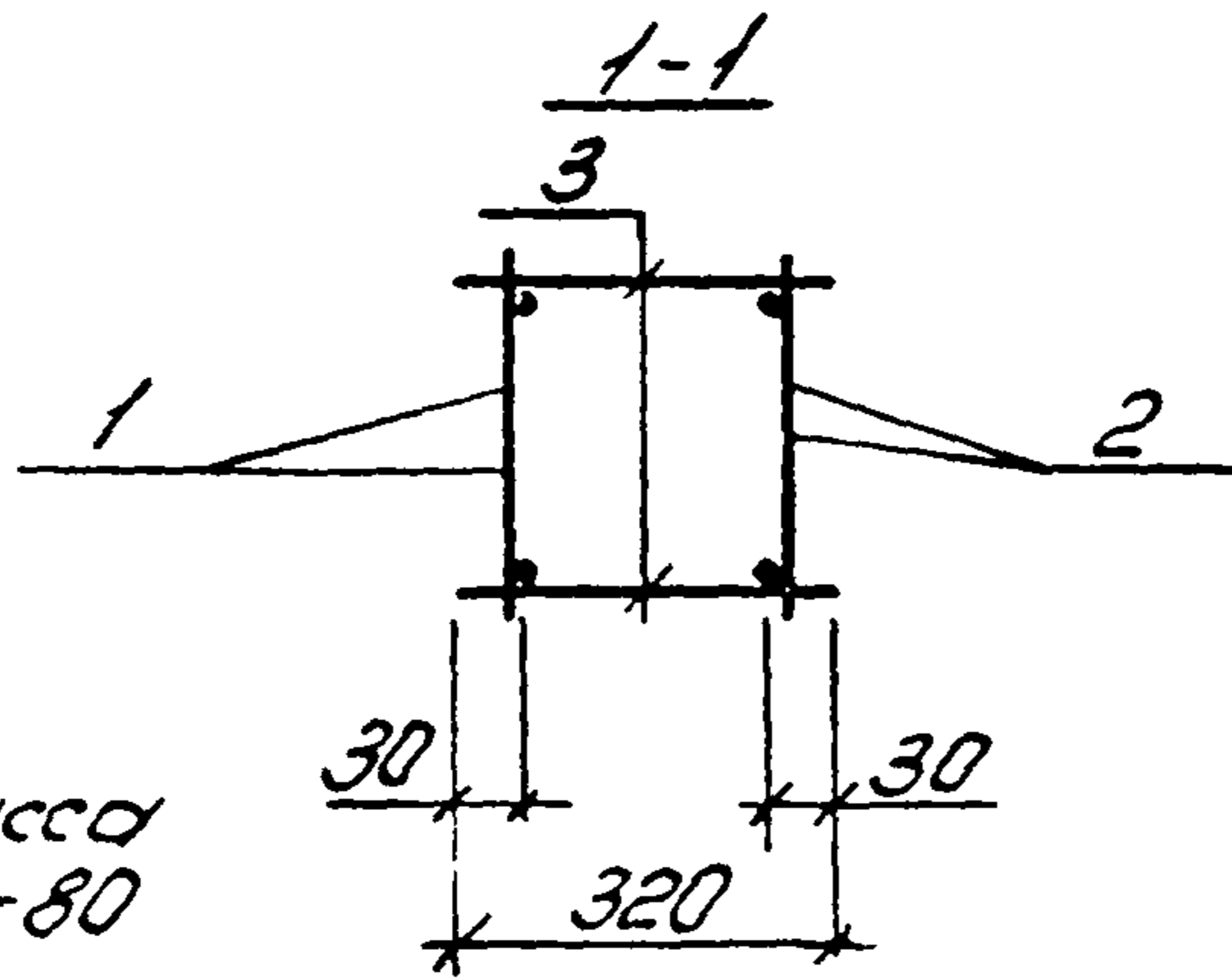
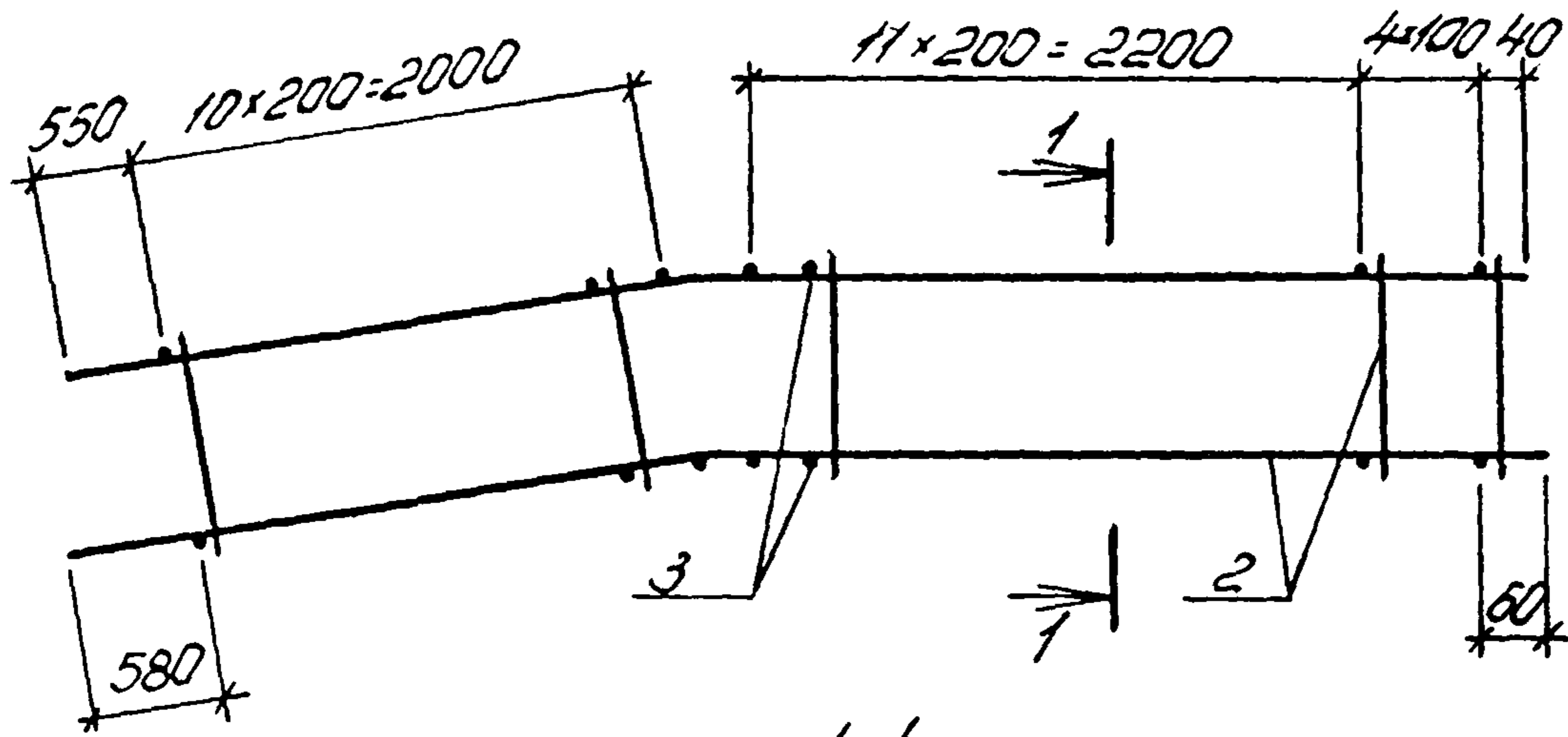
1.463.1-16.4-5

И.в.п.:		
И.контр	Дужак	

Каркас КП9... КП11

Стандарт	Лист	Листов
Р		1

Киевский
Промстройпроект



Арматура: класса Вр-I по ГОСТ 6727-80

Марка каркаса	Поз	Наименование	Кол	Обозначение документа	Масса каркаса кг
КП12	1	Каркас КП12Т	1	1.463.1-16.4-36	18,9
	2	КП12Н	1	-36	
	3	φ5ВрI; ρ=320; 0,05кг	54	Без черт.	
КП13	1	Каркас КП13Т	1	1.463.1-16.4-36	25,3
	2	КП13Н	1	-36	
	3	φ5ВрI, ρ=320; 0,05кг	54	Без черт	

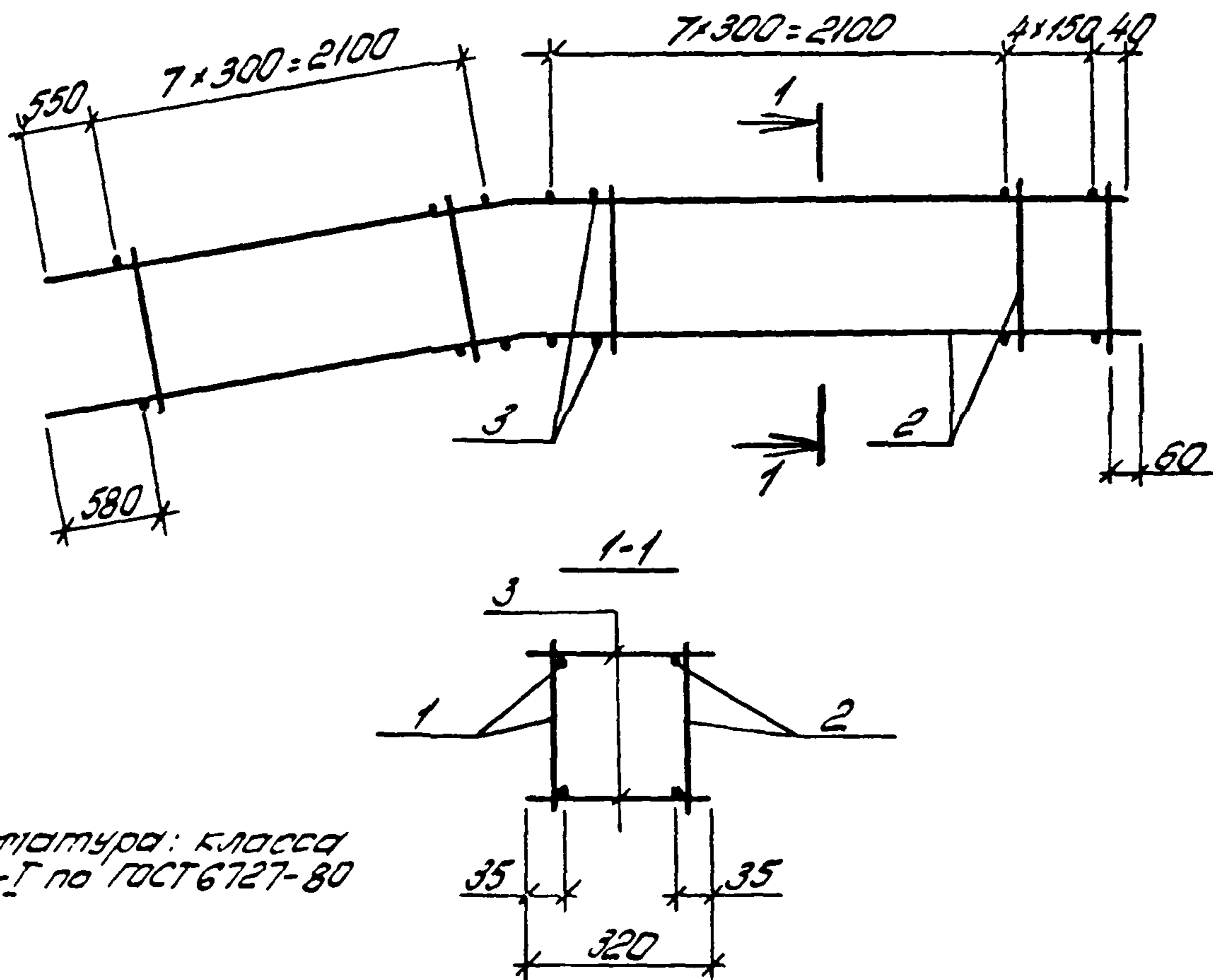
10180/5

Разраб	Борданова	ЭТН	
Роспр	Кушельгор		
Провер	Духак	ЭТН	
Исполн	Духак	ЭТН	

1.463.1-16.4-6

Каркас КП12, КП13

Стадия	Лист	Листов
Р		1
Киевский Промстройпроект		



Арматура: класса Вр-I по ГОСТ 6727-80

Марка каркаса	Поз	Наименование	кол.	Обозначение документа	Марка каркаса кг
КП 14	1	Каркас КР 14Т	1	1.463.1-16.4-37	39,0
	2	КР 14Н	1	-37	
	3	φ5ВрI, L=320 ; 0,05кг	40	без черт.	
КП 15	1	Каркас КР 15Т	1	1.463.1-16.4-37	48,6
	2	КР 15Н	1	-37	
	3	φ5ВрI, L=320, 0,05кг	40	без черт	

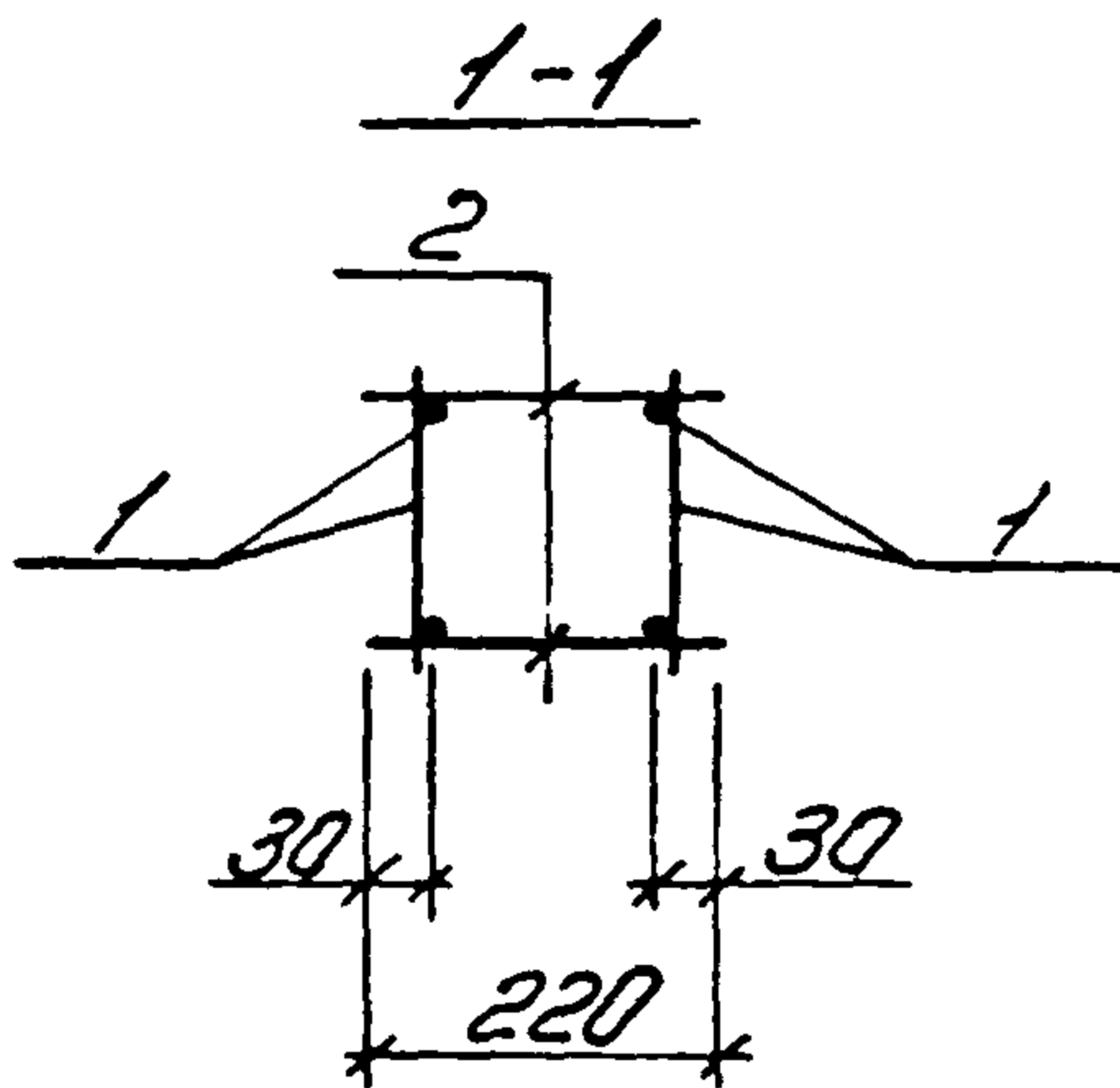
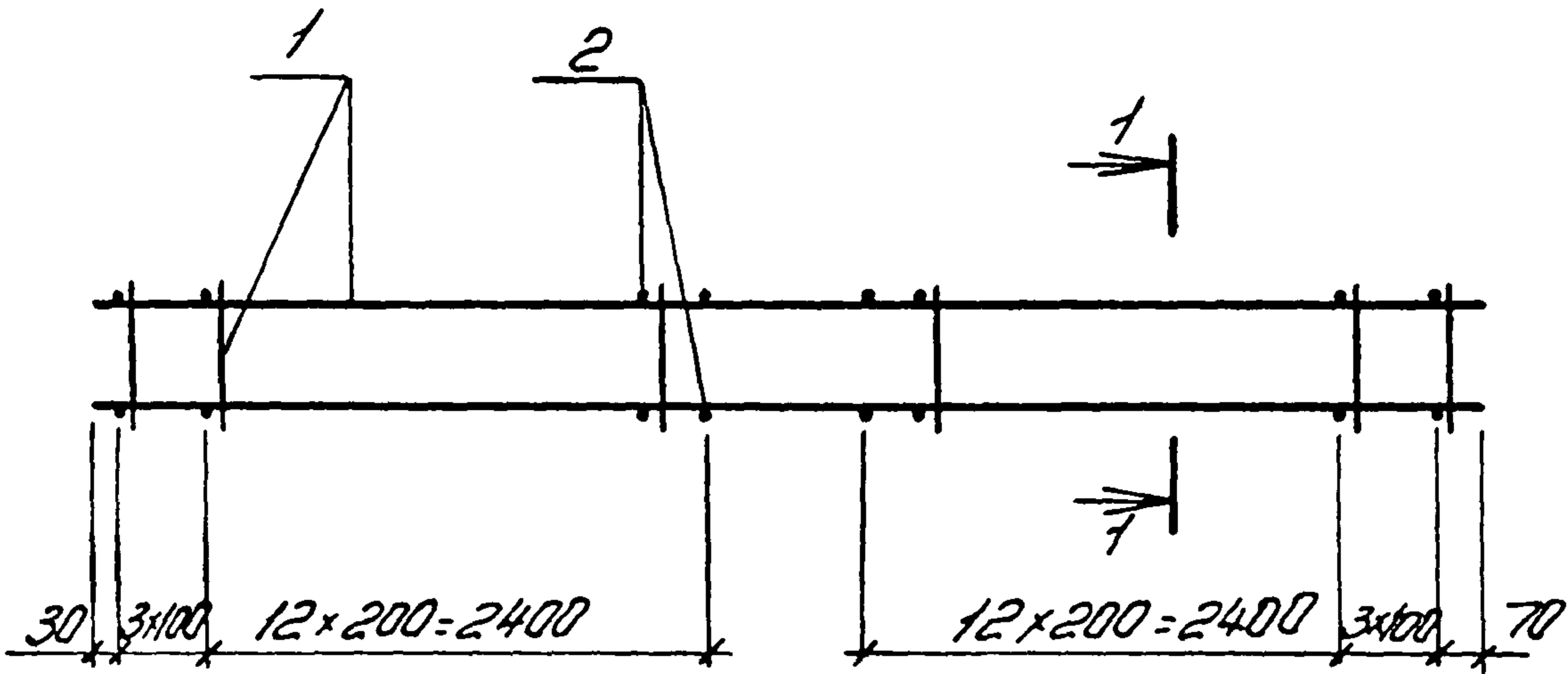
10180/5

Разраб	Богданов	Лит
Расчит	Кушельгор	Б
Провер	Зужак	Вр

1.463.1-16.4-7

УНБ Молдова. Подпись и дата. ВЗНУ ИИИ

Каркас КП 14, КП 15	Стация	Лист	Летов
	Р		1
	Киевский Протстройпроект		

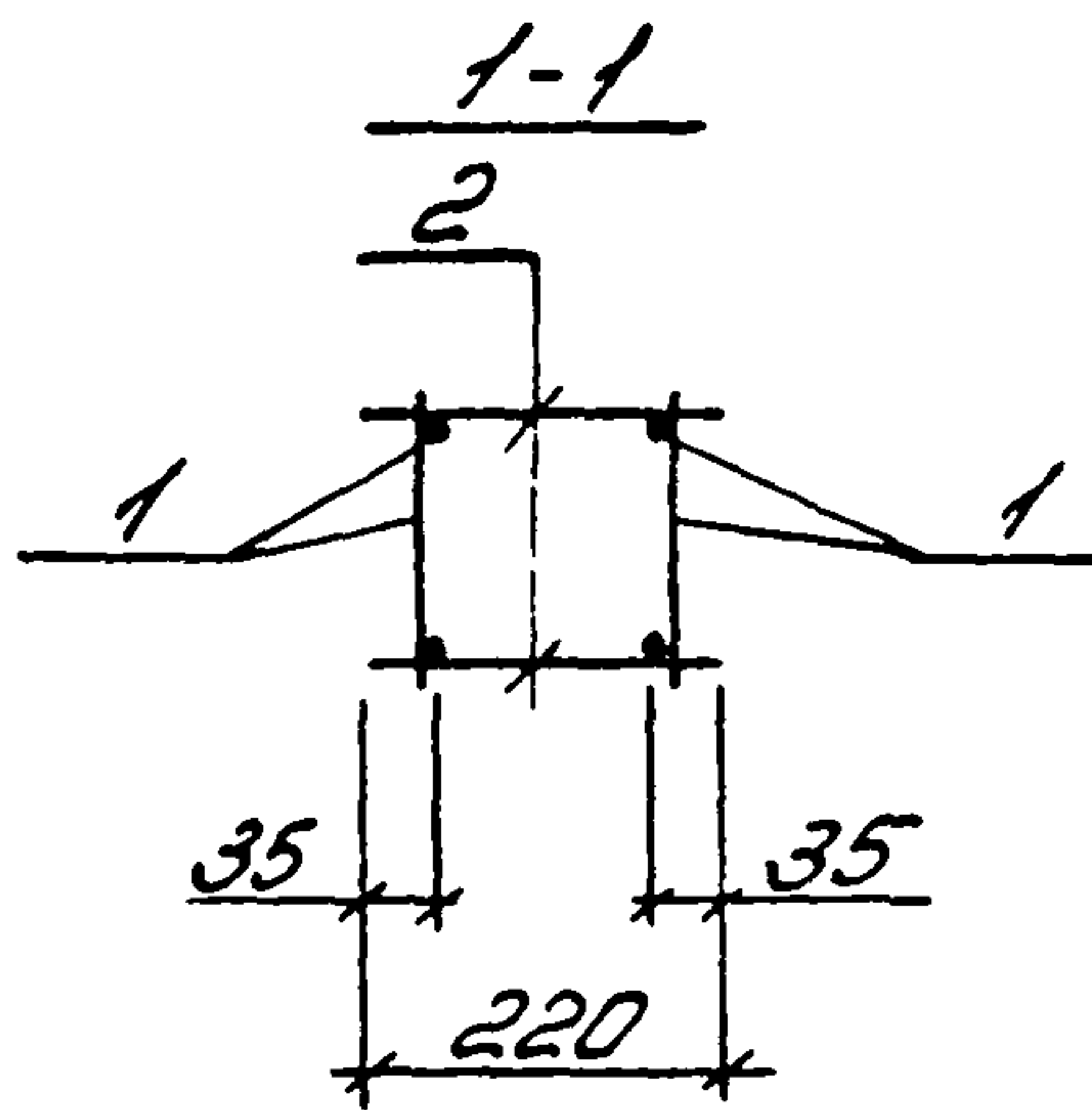
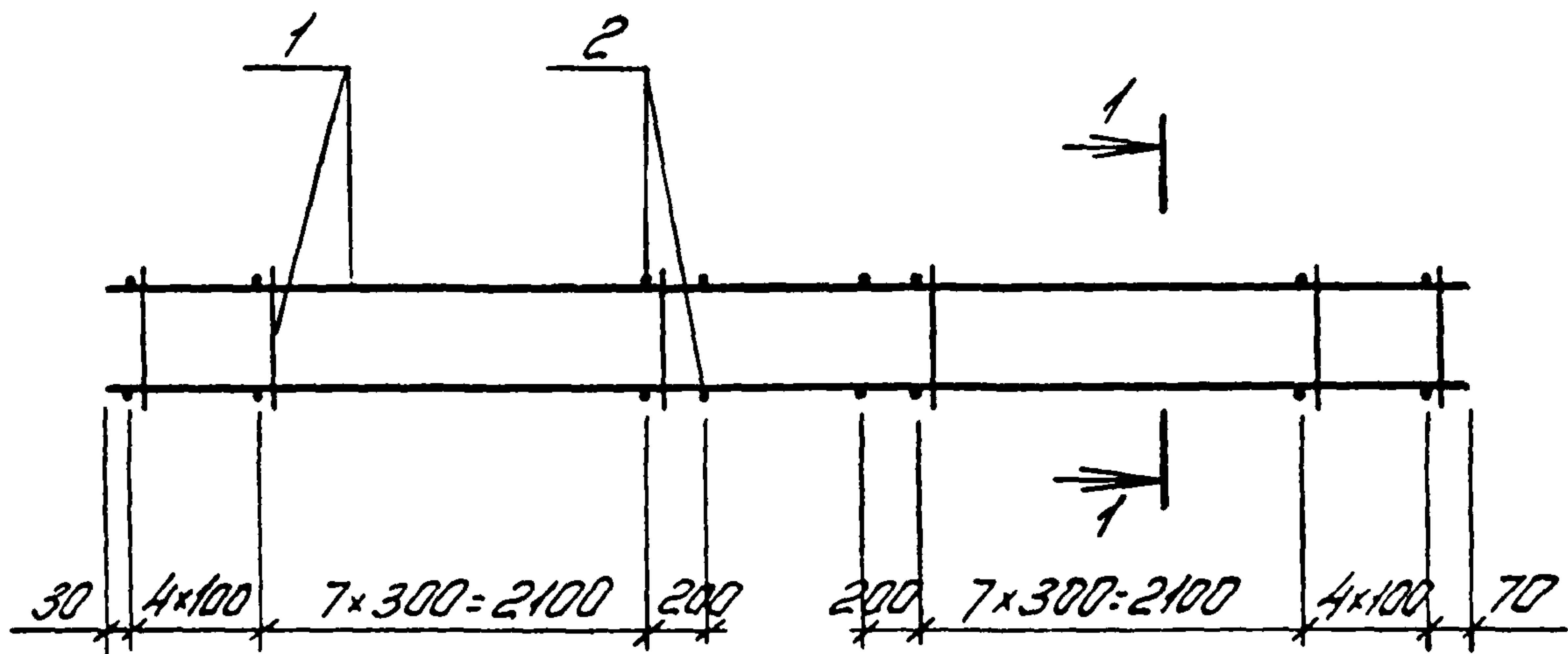


Арматура класса
Вр-I по ГОСТ 6727-80

Марка каркаса	Поз	Наименование	Кол	Обозначение документа	Масса каркаса кг
КП16	1	Каркас КП16	2	1463 1-16 4-38	17,9
	2	φ 5 Вр-I, l=220, 0,03 кг	64	без черт	
КП17	1	Каркас КП17	2	1463.1-16.4-38	24,3
	2	φ 5 Вр-I, l=220, 0,03 кг	64	без черт	
КП18	1	Каркас КП18	2	1463 1-16 4-38	31,9
	2	φ 5 Вр-I; l=220; 0,03 кг	64	без черт.	

10180/5

Разраб	Богданова	Л.В.	1463 1-16 4-8	Каркас КП16 КП18	Стадия	Лист	Листов
Расч	Кушеля	Г.О.			Р	1	
Проб	Духов	В.В.			Киевский Промстройпроект		
Н.КОНТР	Духов	В.В.					



Марка каркаса	Поз	Наименование	Кол.	Обозначение документа	Масса каркаса кг
КП19	1	Каркас КП19	2	1.463.1-16.4-39	50,2
	2	φ5ВрІ, l=220; 0,03кг	52	без черт.	
КП20	1	Каркас КП20	2	1.463.1-16.4-39	61,4
	2	φ5ВрІ, l=220; 0,03кг	52	без черт.	

Арматура: класса Вр-І по ГОСТ 6727-80

10180/5

Разраб	Багданова	ИТМ
расчит	Кишельгоф	К
провер	Дуэжак	ДЮ

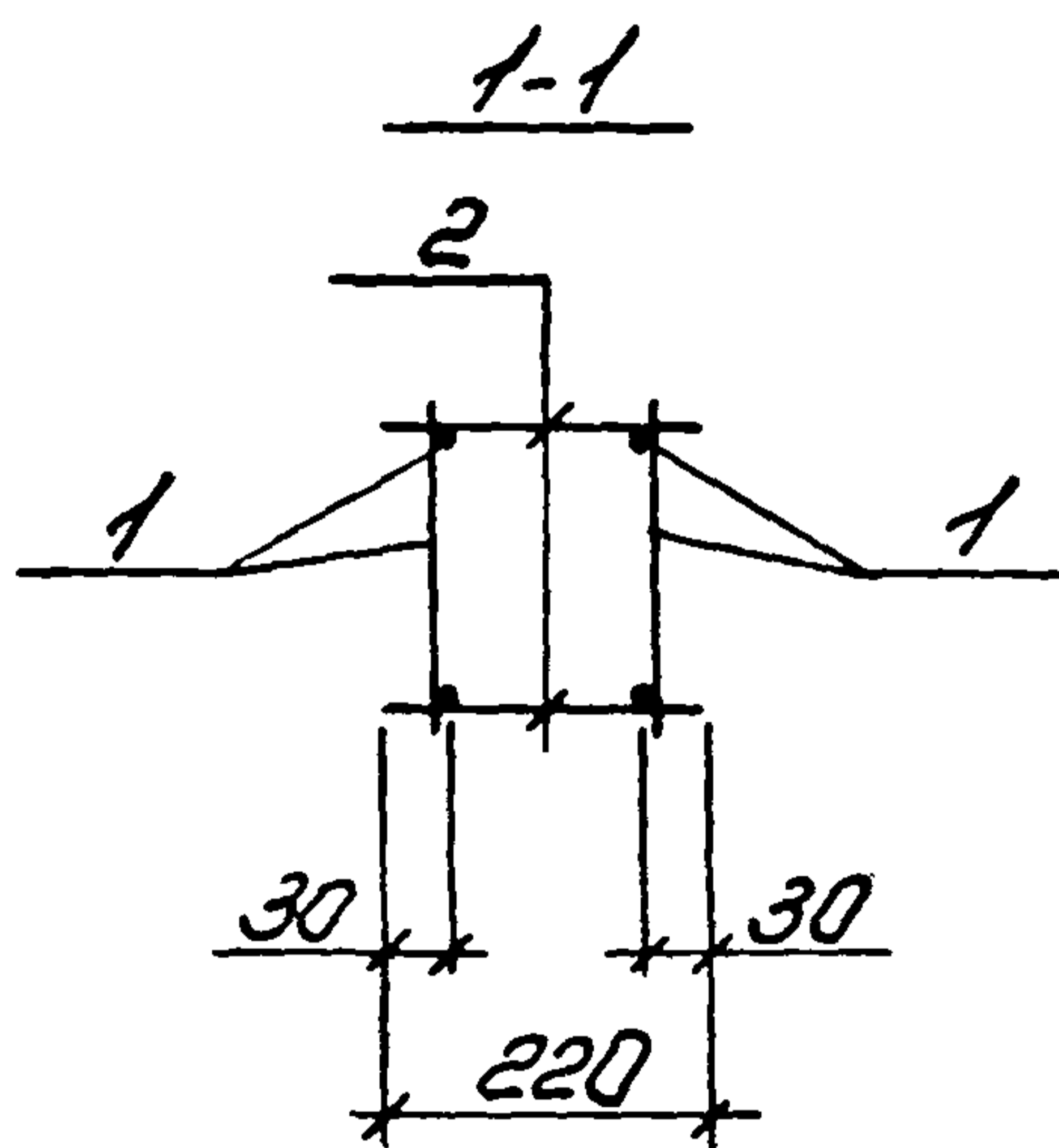
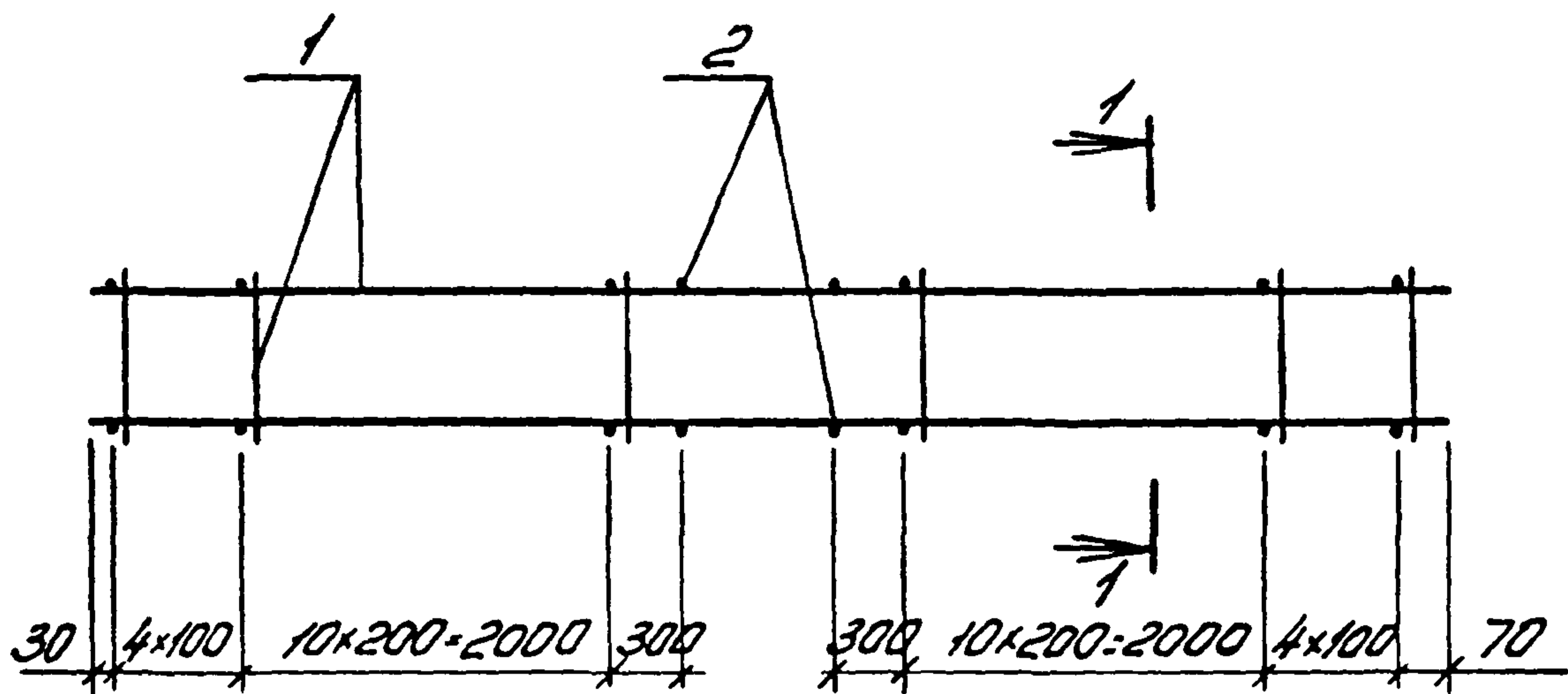
1.463.1-16.4-9

Каркас КП19, КП20

Стадия	Лист	Листов
Р		1

Киевский
Промстройпроект

Инв. номер Подпись и дата 3.30.19.10.18

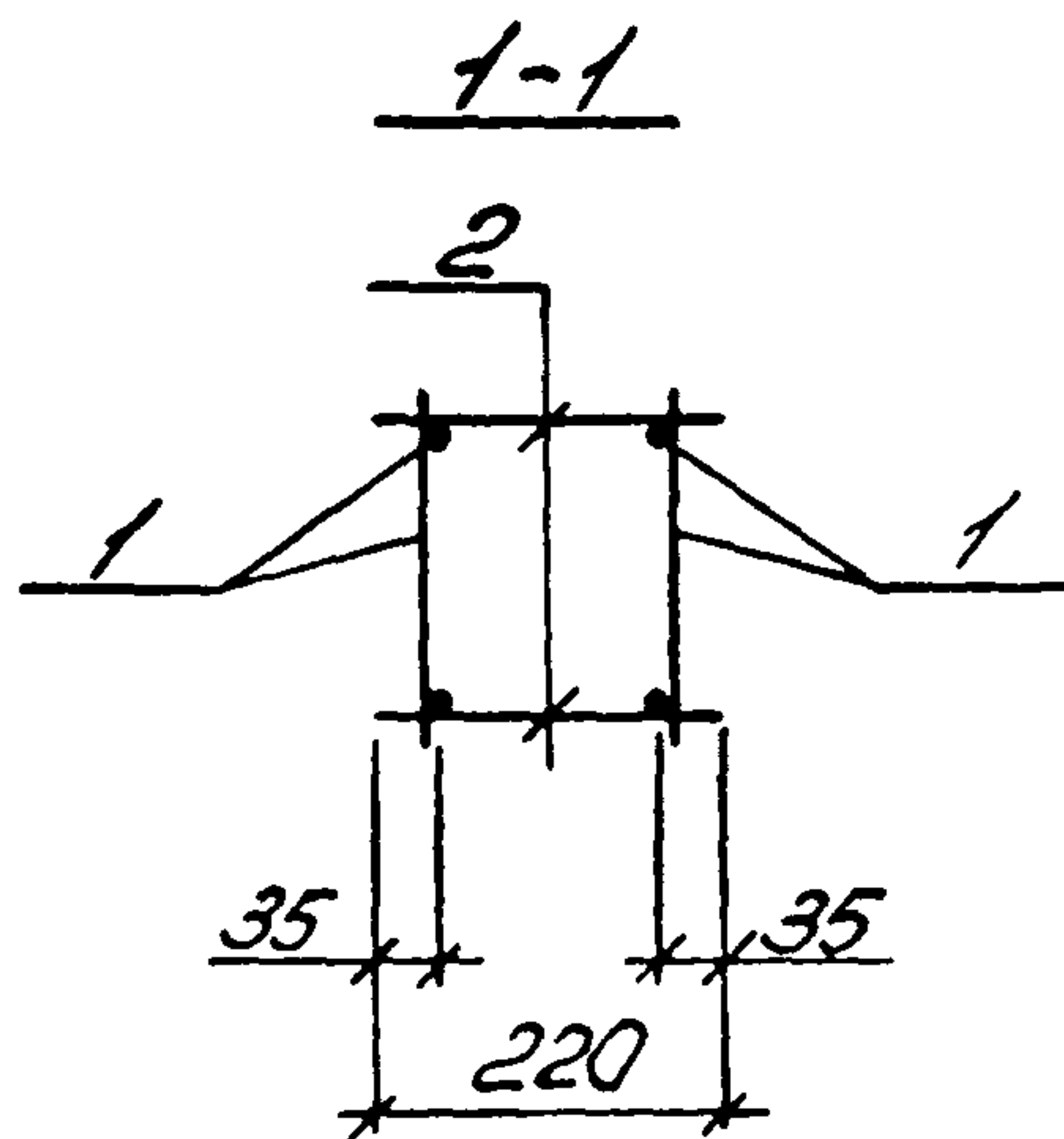
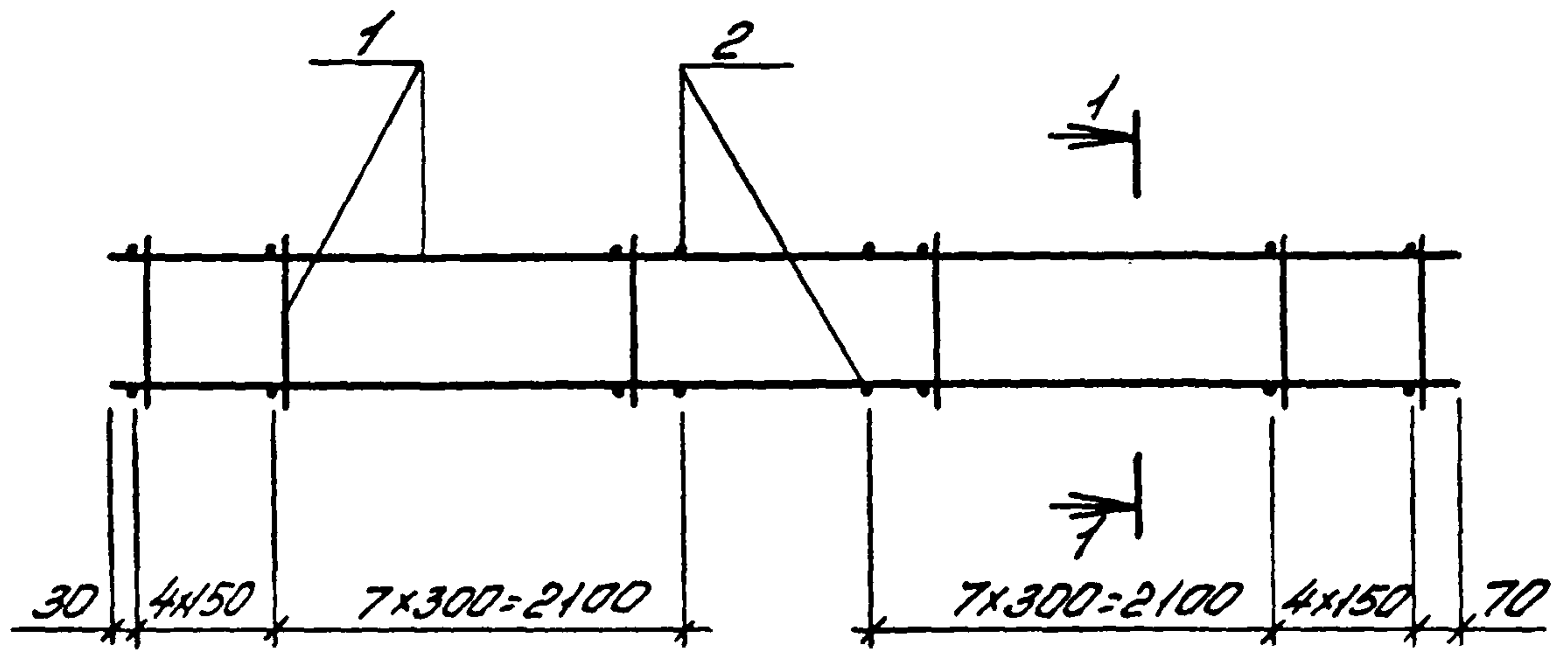


Марка каркаса	Поз.	Наименование	Кол.	Обозначение документа	Масса каркаса кг
КП21	1	Каркас КП21	2	1463.1-16.4-40	19,1
	2	φ5ВрI, P=220; 0,03кг	64	без черт.	
КП22	1	Каркас КП22	2	1463.1-16.4-40	25,5
	2	φ5ВрI, P=220; 0,03кг	64	без черт.	

Арматура: класса ВрI по ГОСТ 6727-80

10180/5

Разраб	Богданова	ЛТМ		1463.1-16.4-10	Стадия	Лист	Листов
Расчит	Кишельгор				Р		1
Провер	Дуцкий	ДЮ			Каркас КП21, КП22		
И контр	Дуцкий	ДЮ		Киевский Промстройпроект			



Марка каркаса	Поз	Наименование	Кол	Обозначение документа	Масса каркаса кг
КП23	1	Каркас КП23	2	1463 1-16 4-41	40,8
	2	φ 5 Вр I, R=220; 0,03 кг	48	без черт	
КП24	1	Каркас КП24	2	1463 1-16 4-41	50,8
	2	φ 5 Вр I, R=220, 0,03 кг	48	без черт	
КП25	1	Каркас КП25	2	1463 1-16 4-41	76,2
	2	φ 6 А I, R=220; 0,05 кг	48	без черт	

Арматура класса Вр I по ГОСТ 6727-80

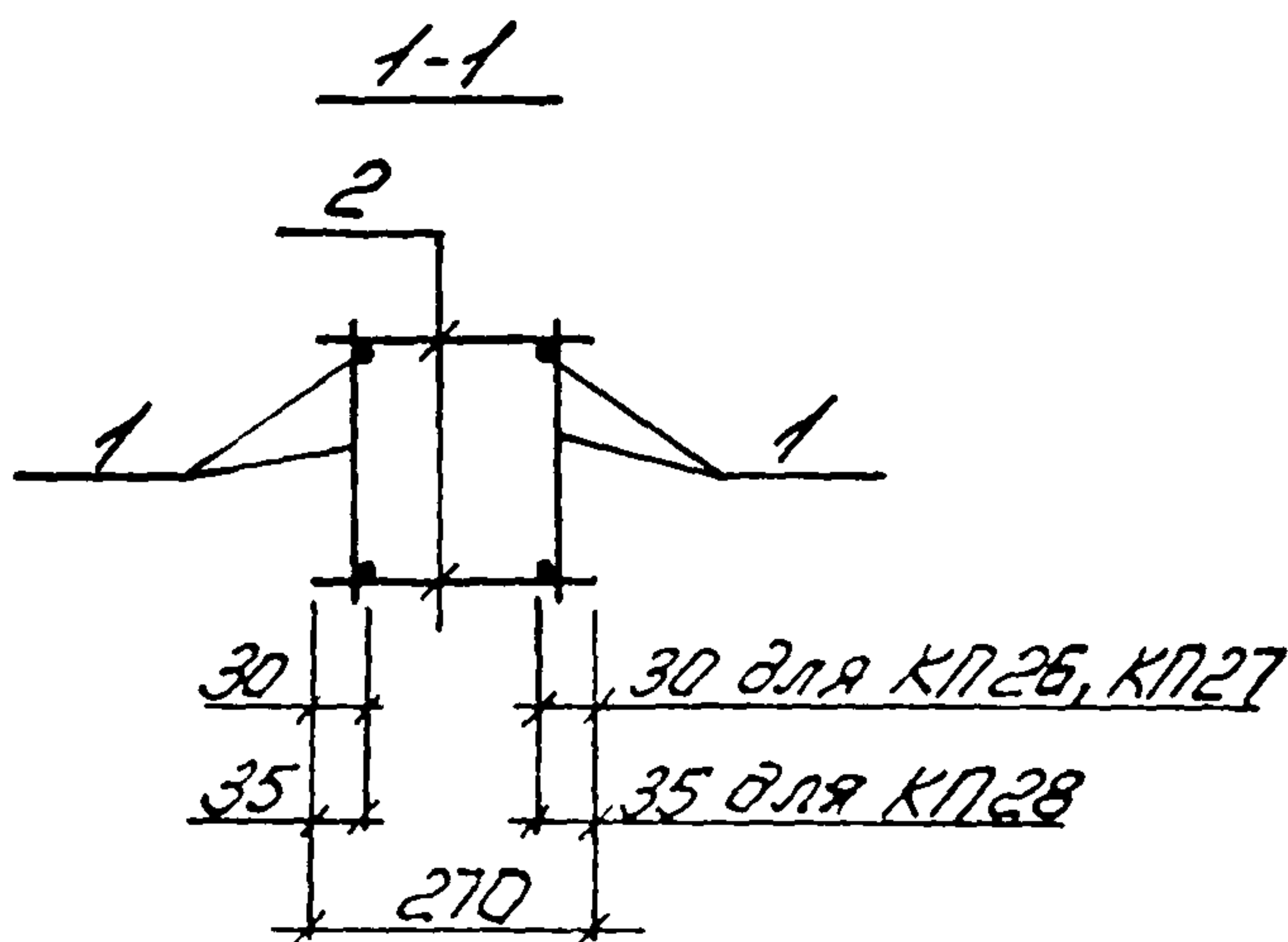
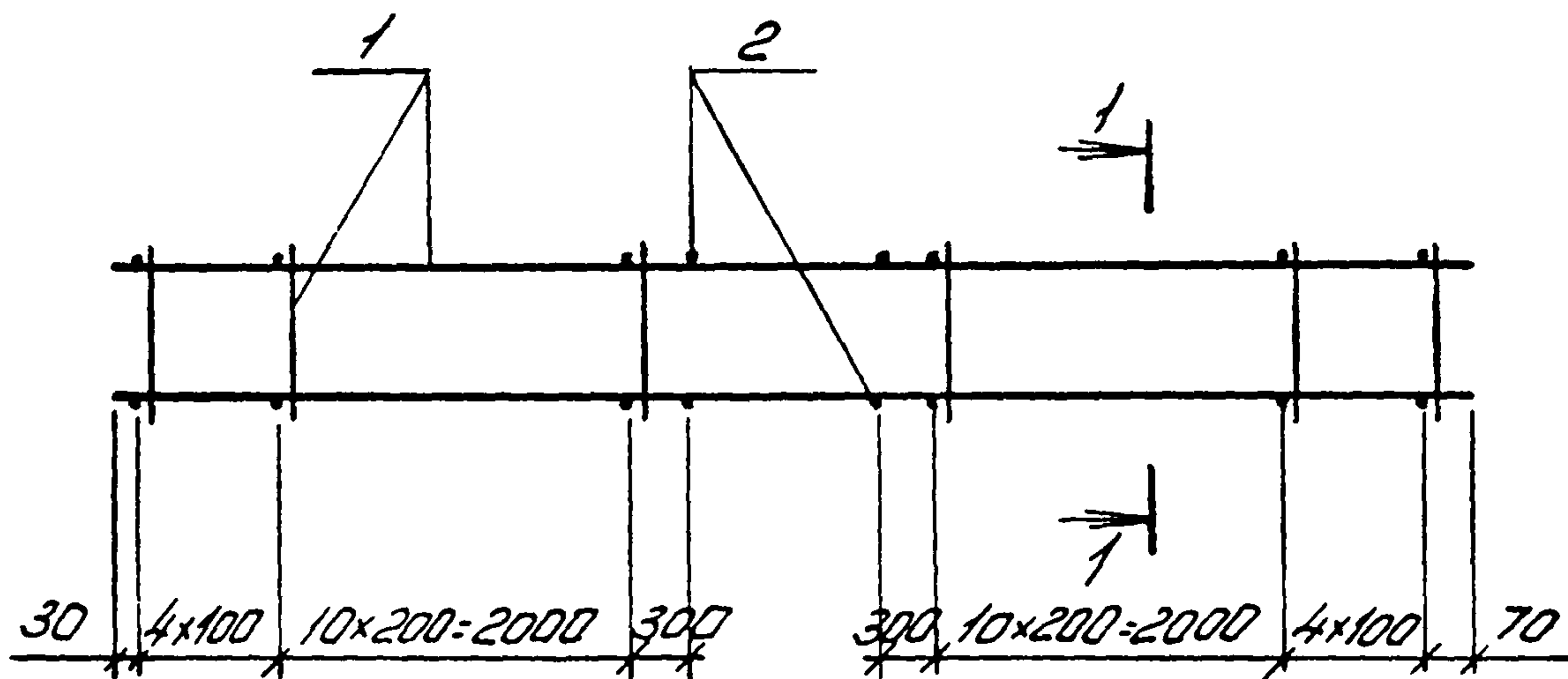
10180/5

Разраб. Багданова
 Рассчит. Кувельгор
 Провер. Дужак

1463.1 - 164 - 11

Каркас КП23...КП25

Стр.	Лист	Листов
Р		1
Киевский Промстройпроект		



Марка каркаса	Поз	Наименование	кол	Обозначение документа	Масса каркаса кг
КП26	1	Каркас КП26	2	14631-16.4-42	19,8
	2	φ5ВрІ, l=270, 0,04кг	64	без черт	
КП27	1	Каркас КП27	2	14631-16.4-42	26,2
	2	φ5ВрІ, l=270; 0,04кг	64	без черт.	
КП28	1	Каркас КП28	2	14631-16.4-42	33,8
	2	φ5ВрІ, l=270, 0,04кг	64	без черт	

Арматура. класса Вр-І по ГОСТ 6727-80

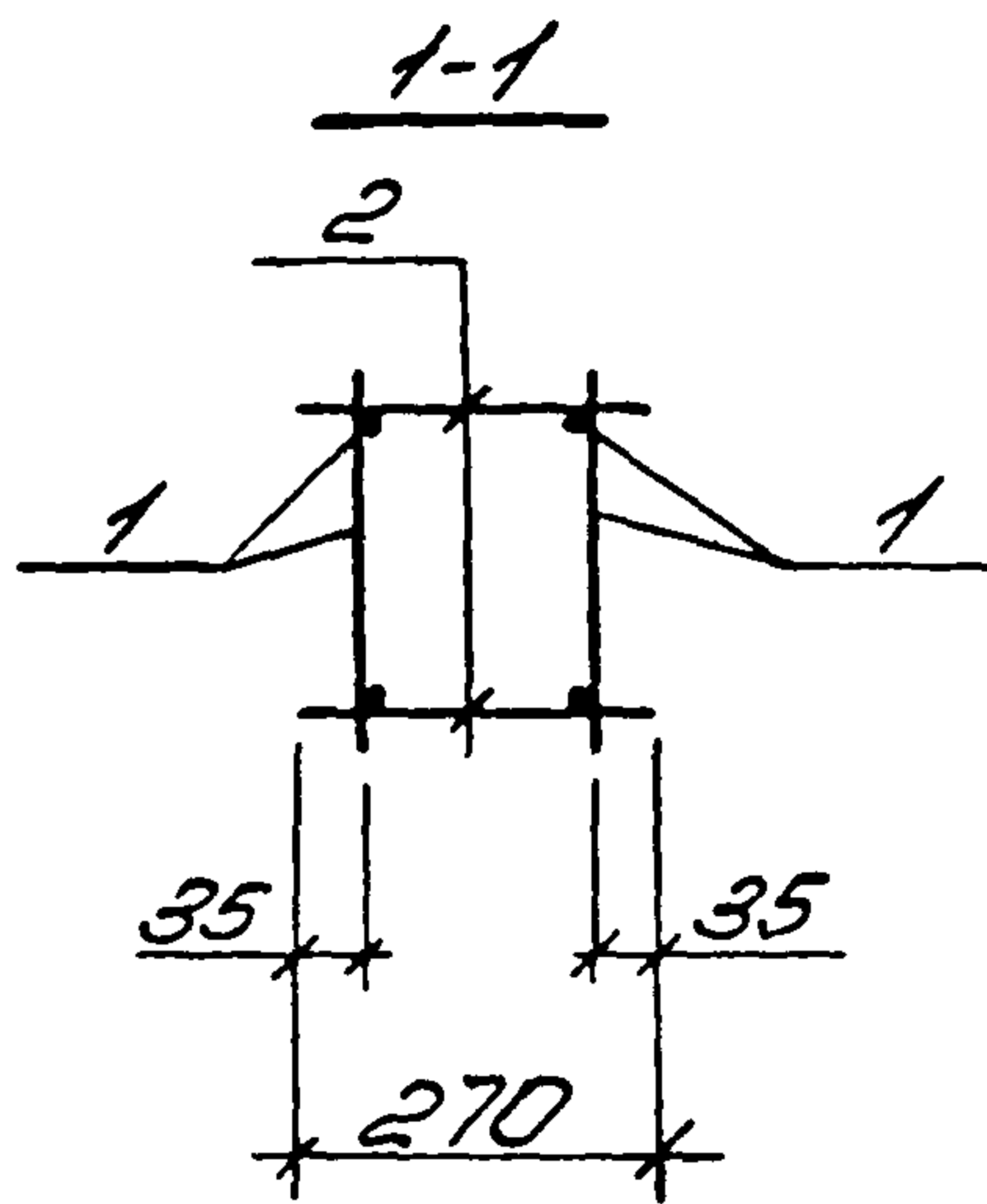
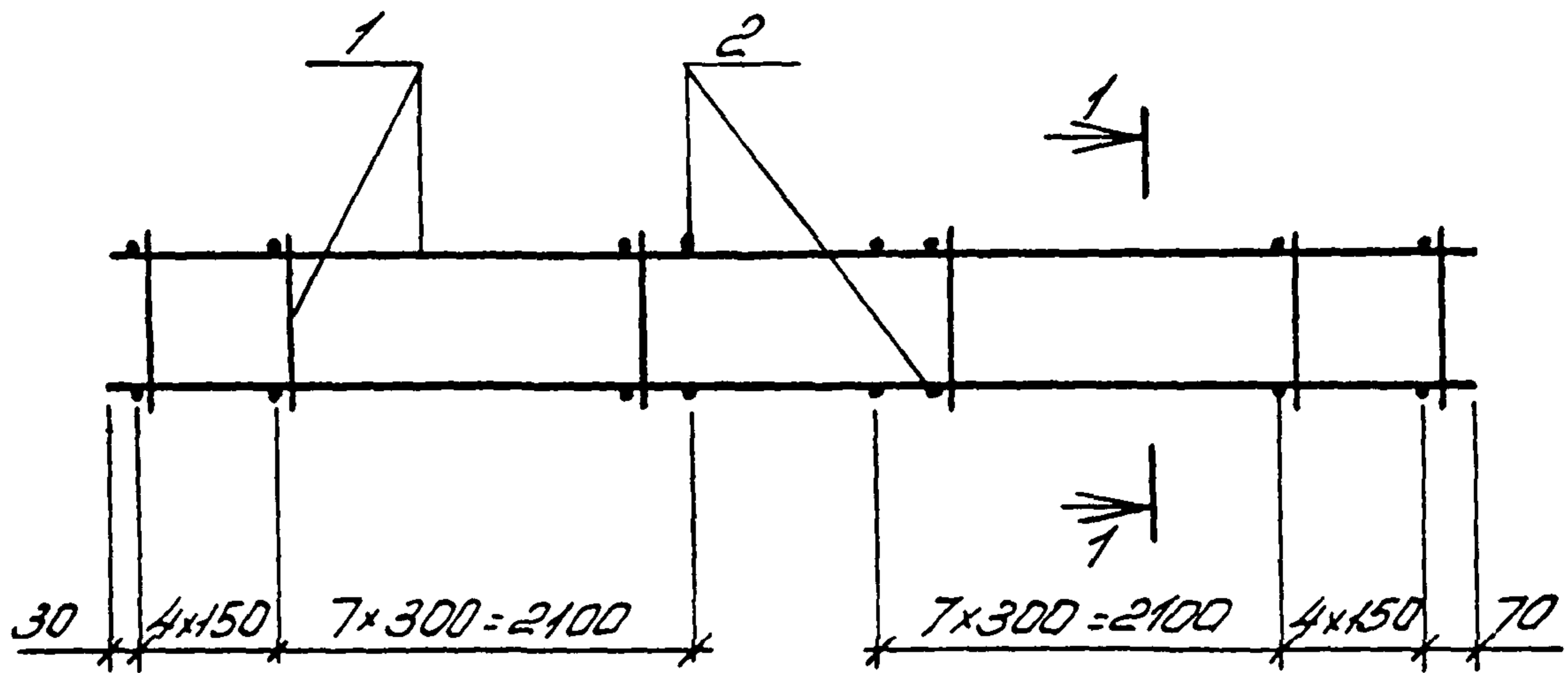
10180/5

Разраб	Богданова	ИТМ	
Рассчит	Кушельгоф	Э	
Провер	Дуцкий	Э	
И контр	Дуцкий	Э	

14631-16.4-12

Каркас КП26... КП28

Лист	Листов
Р	1
Киевский Промстройпроект	



Марка каркаса	Поз	Наименование	Кол	Обозначение документа	Масса каркаса кг
КП29	1	Каркас КР29	2	1.463 1-16.4-43	41,3
	2	φ 5 ВрІ, R=270; 0,04кг	48	без черт.	

Арматура: класса ВрІ по ГОСТ 6727-80

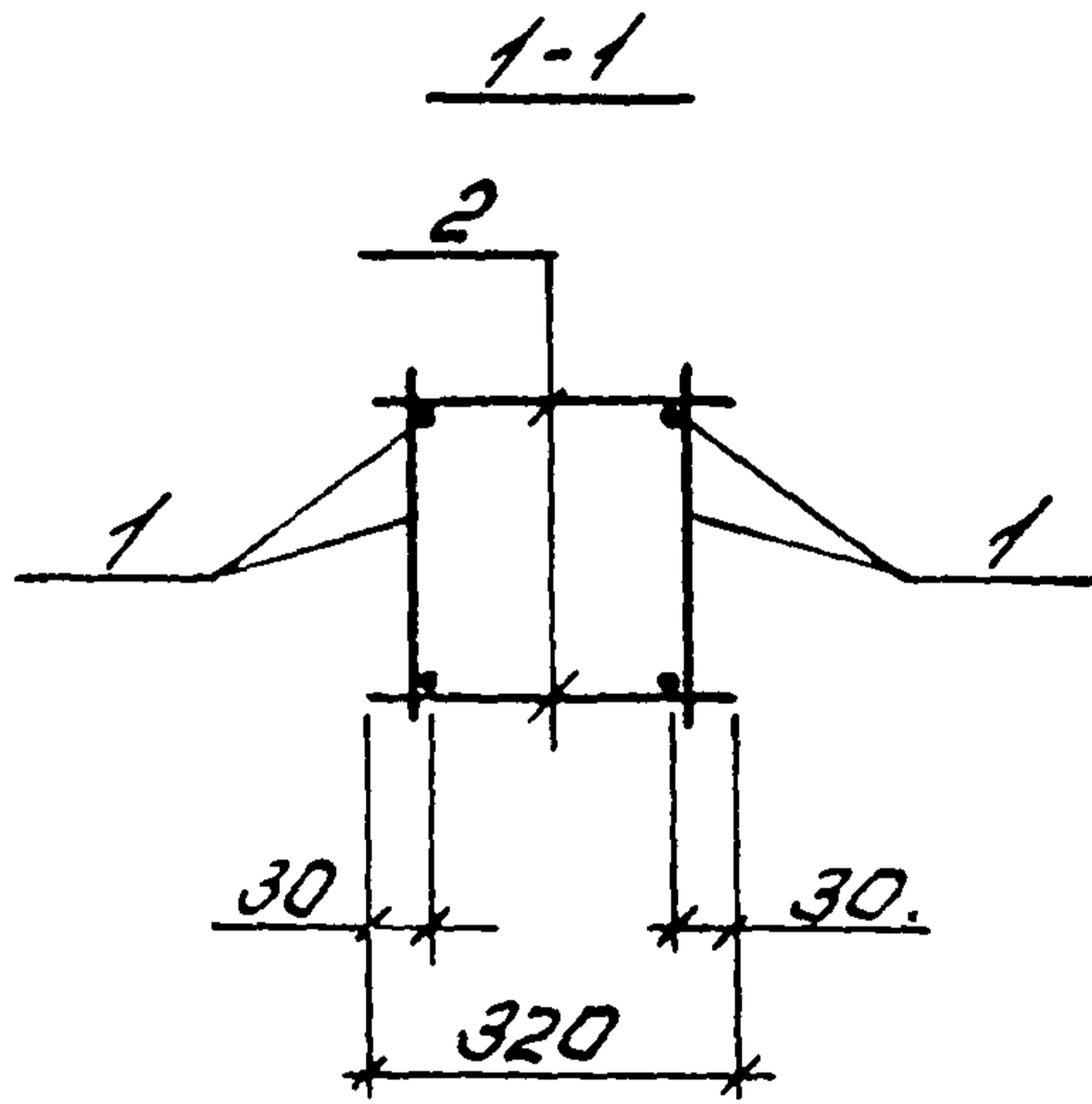
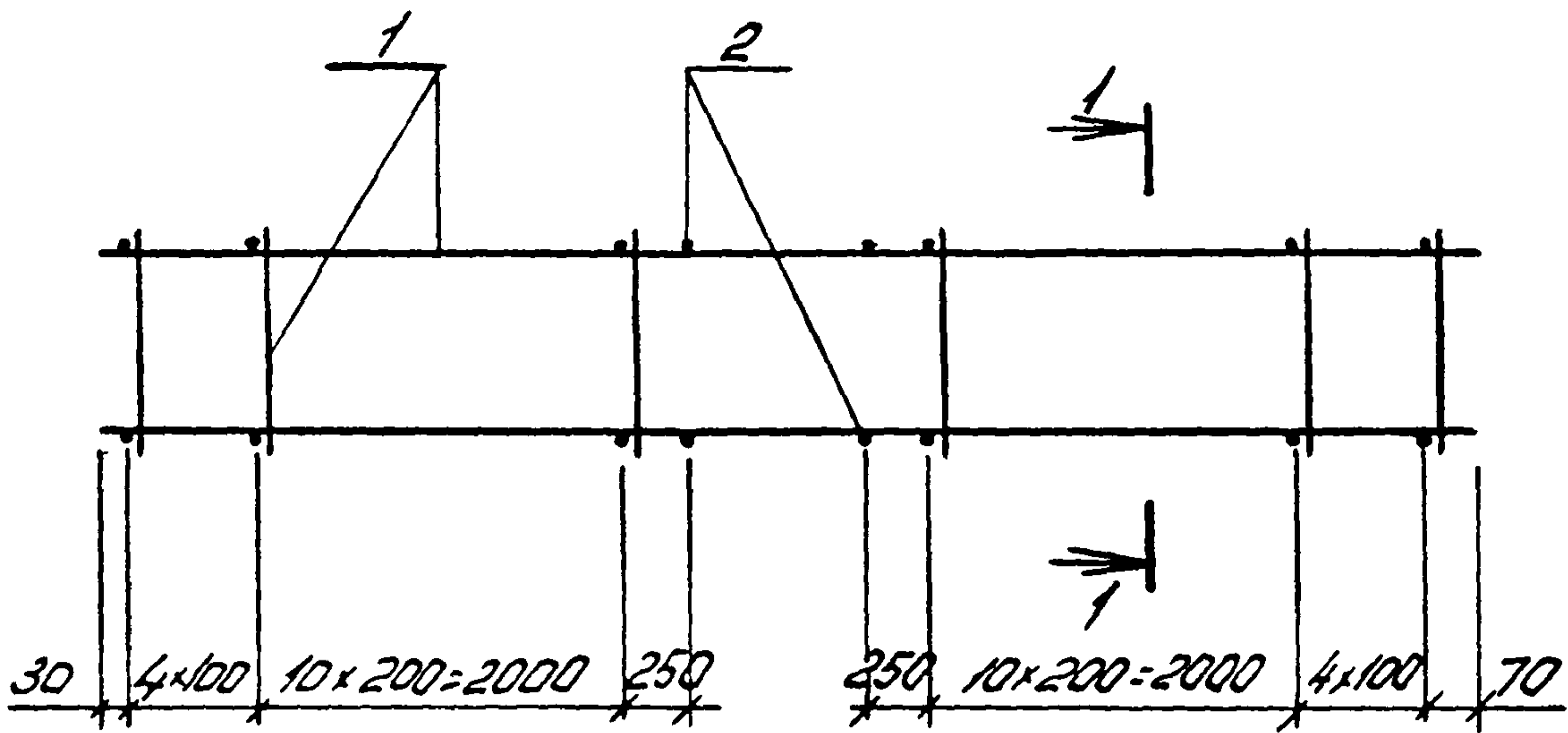
10180/5

Разраб	Богданова	Л.М.
Расчит	Кушельгор	Л.
Свер	Дучаск	В.М.

1.463 1-16.4-13

Каркас КП29

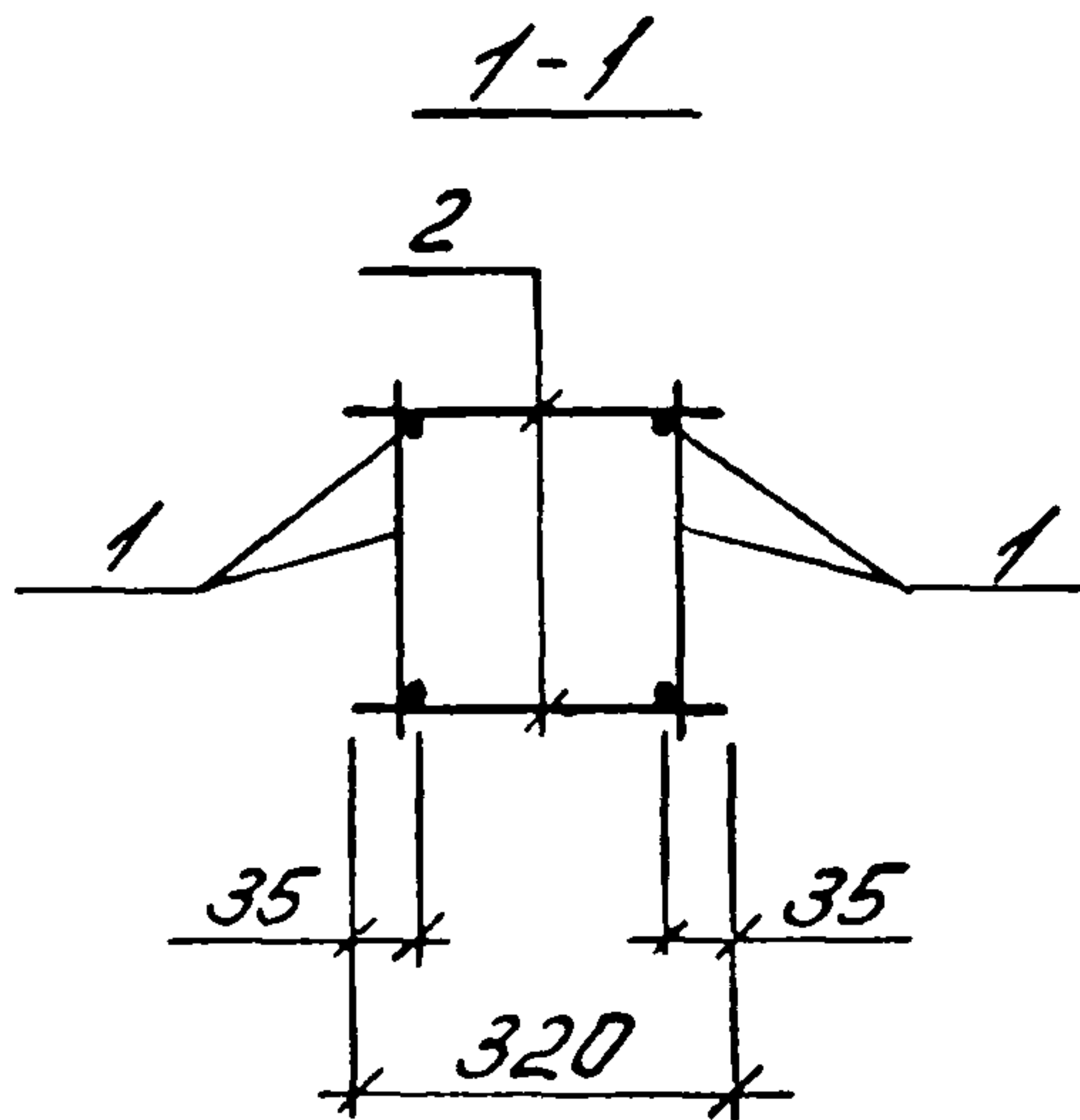
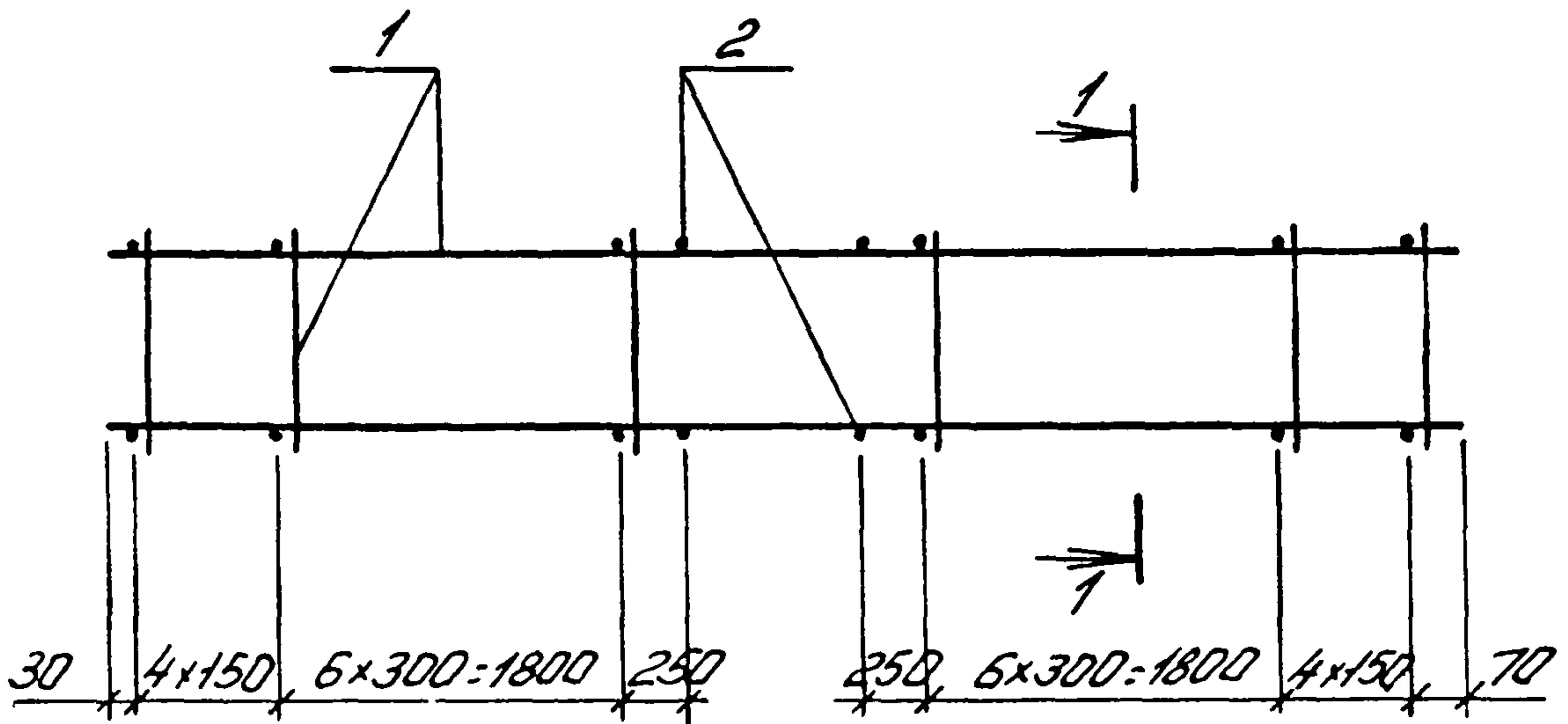
Студия	Лист	Листов
Р		1
Киевский Протестройпроект		



Марка каркаса	Поз.	Наименование	Кол.	Обозначение документа	Масса каркаса кг
КП30	1	Каркас КП30	2	1.463.1-16.4-44	21.0
	2	φ58р.т., е=320; 0,05кг	64	без черт.	
КП31	1	Каркас КП31	2	1.463.1-16.4-44	27.4
	2	φ58р.т., е=320; 0,05кг	64	без черт.	

Арматура: класса Вр.т по ГОСТ6727-80 10180/5

Разраб	Богданова	Л.П.	1.463.1-16.4-14	Сталь	Лист	Листов
Расчит	Кушельов	Е.В.		Р		1
Проект	Душка	Л.П.		Каркас КП30, КП31		
Н.контр	Душка	Л.П.	Киевский Промстройпроект			



Число листов: 10180/5
 Подпись и дата
 Имя

Марка каркаса	Поз	Наименование	Кол.	Обозначение документа	Масса каркаса кг
КП32	1	Каркас КП32	2	1.4631-16.4-45	52,2
	2	φ5 Вр I, P=320; 0,05кг	48	без черт.	

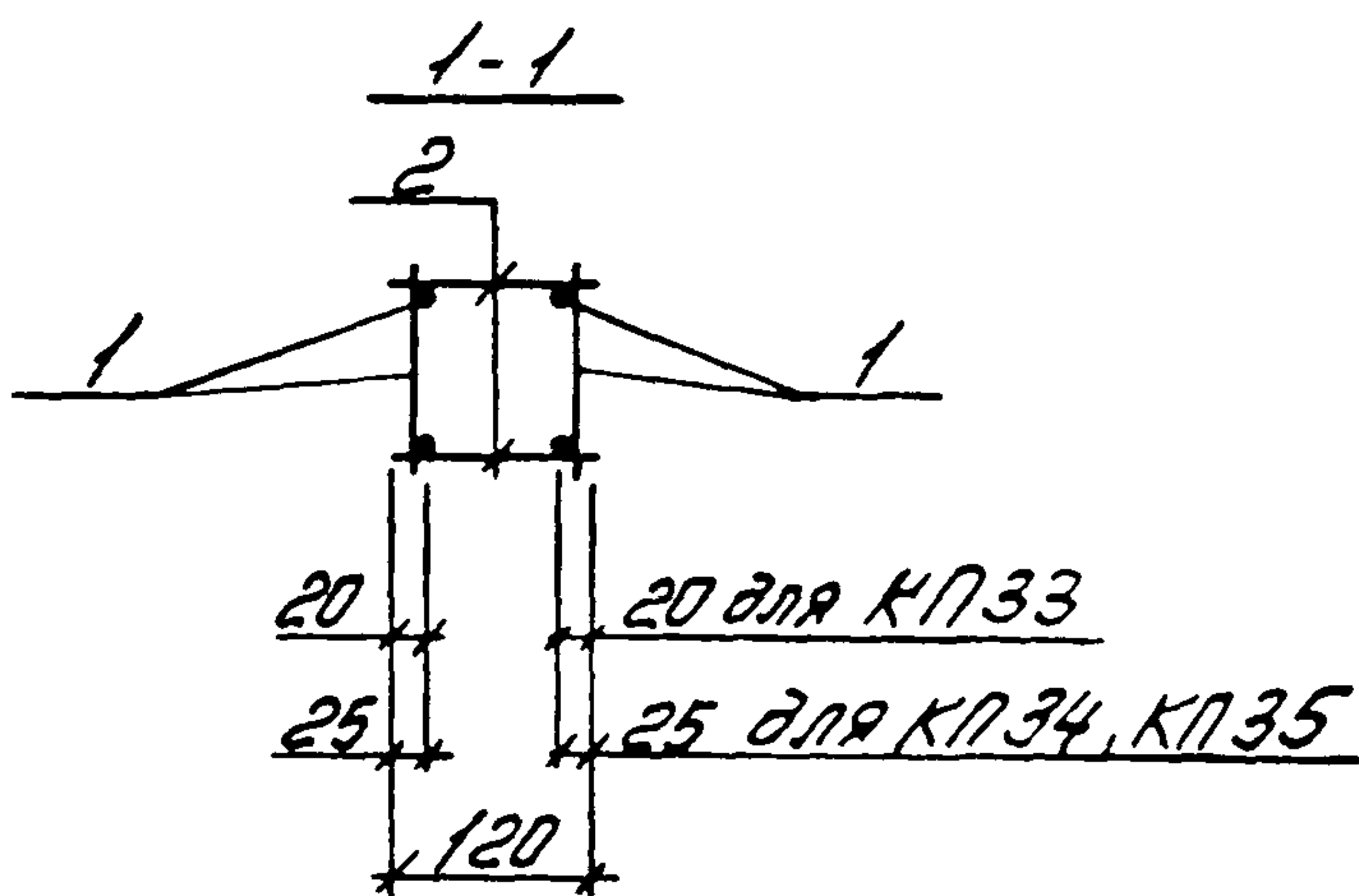
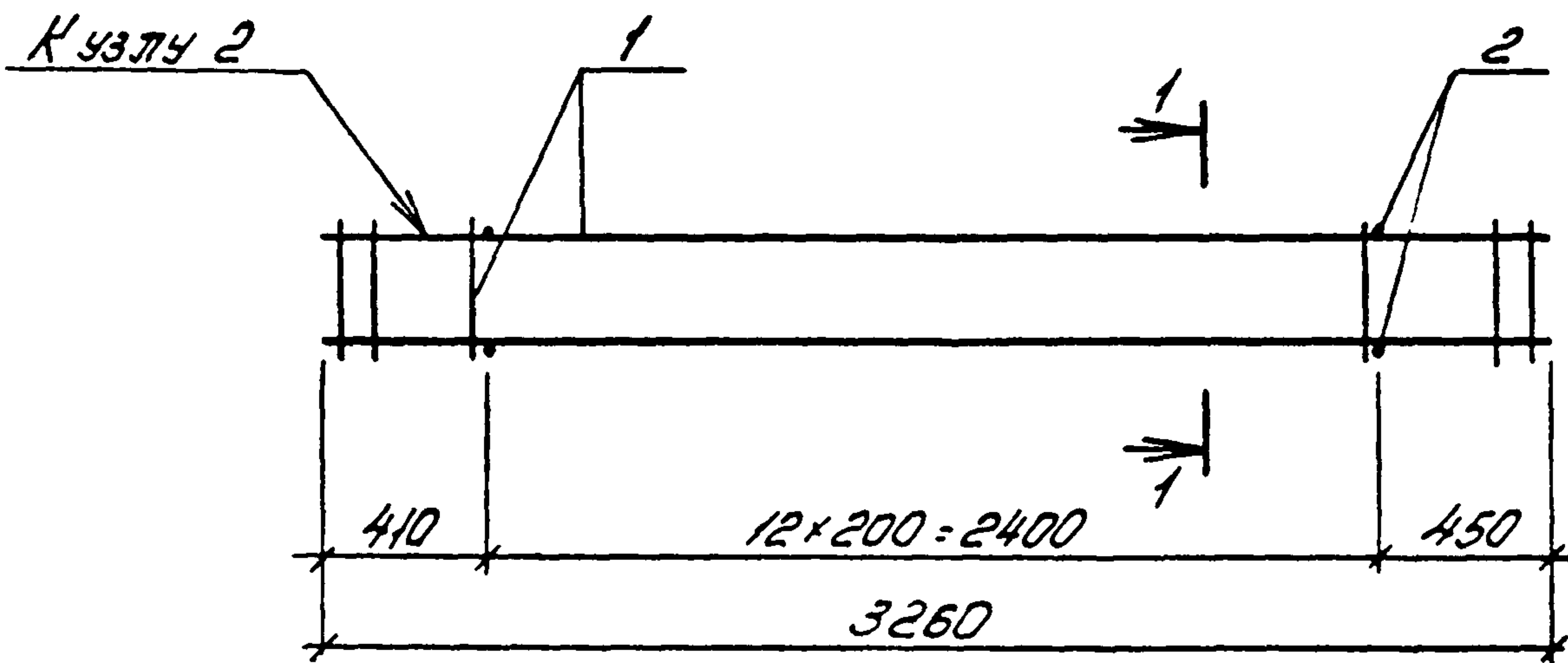
Арматура: класса Вр I по ГОСТ 6727-80

10180/5

Разработ	Богданова	Экз
Расчит	Кушельгоф	Экз
Провер	Кушельгоф	Экз
Исполн	Зыжак	Экз

1.463.1-16.4-15		
Каркас КП32		

Лист	Лист	Листов
Р		1
Киевский Промстройпроект		



Марка каркаса	Поз	Наименование	кол	Обозначение документа	Масса каркаса кг
КП33	1	Каркас КП33	2	1463 1-16 4-46	9,1
	2	φ 58pI, R=120, 0,02 кг	26	без черт	
КП34	1	Каркас КП34	2	1463 1-16.4-47	12,9
	2	φ 58pI, R=120, 0,02 кг	26	без черт	
КП35	1	Каркас КП35	2	1463 1-16 4-47	17,1
	2	φ 58pI, R=120, 0,02 кг	26	без черт	

Арматура класса ВрI по ГОСТ 6727-80

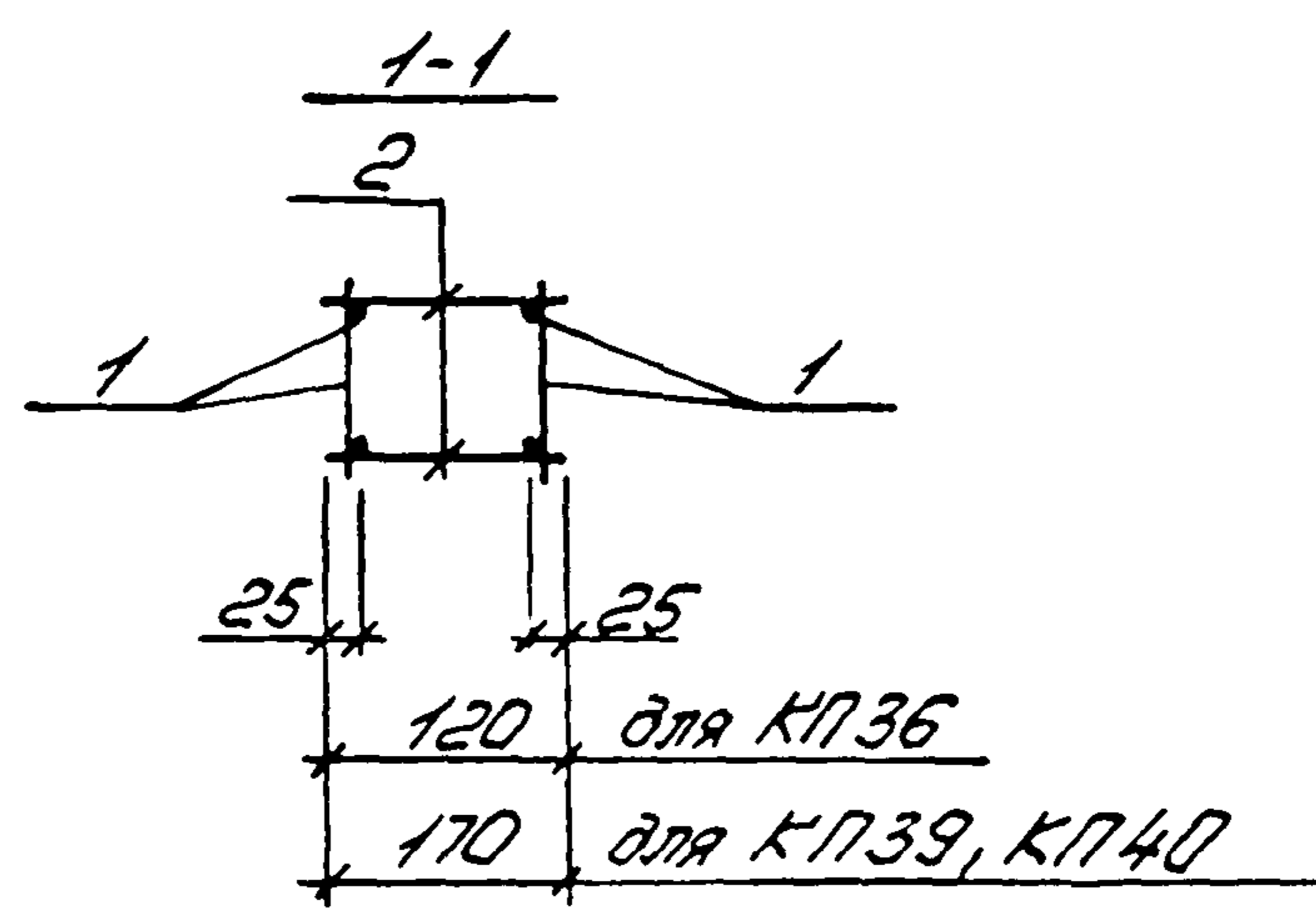
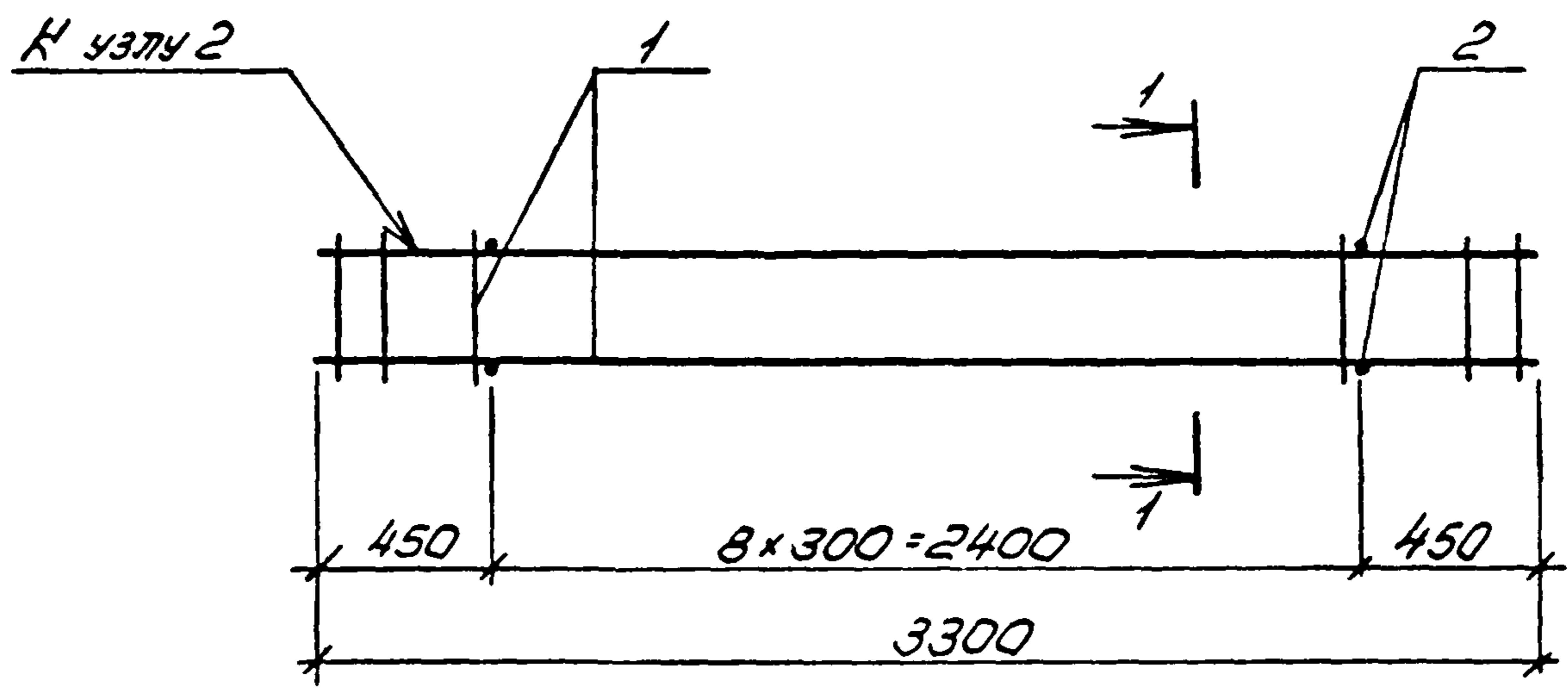
10180/5

Разраб	Багданова	ЛП	
Расчит	Кишелева	ЛП	
Провер	Дужак	ЛП	
И.контр	Дужак	ЛП	

1.463 1-16.4-16

Каркас КП33... КП35

Стр.	Лист	Листов
Р		1
Киевский Промстройпроект		



Марка каркаса	Поз	Наименование	Кол.	Обозначение документа	Масса каркаса кг
КП36	1	Каркас КП36	2	1463 1-16.4-48	22,0
	2	φ5Вр-I, l=120, 0,02кг	18	без черт.	
КП39	1	Каркас КП36	2	1463 1-16.4-48	22,0
	2	φ5Вр-I, l=170; 0,02кг	18	без черт.	
КП40	1	Каркас КП39	2	1463 1-16.4-48	27,8
	2	φ5Вр-I, l=170; 0,02кг	18	без черт.	

Арматура класса Вр-I по ГОСТ 6727-80

10180/5

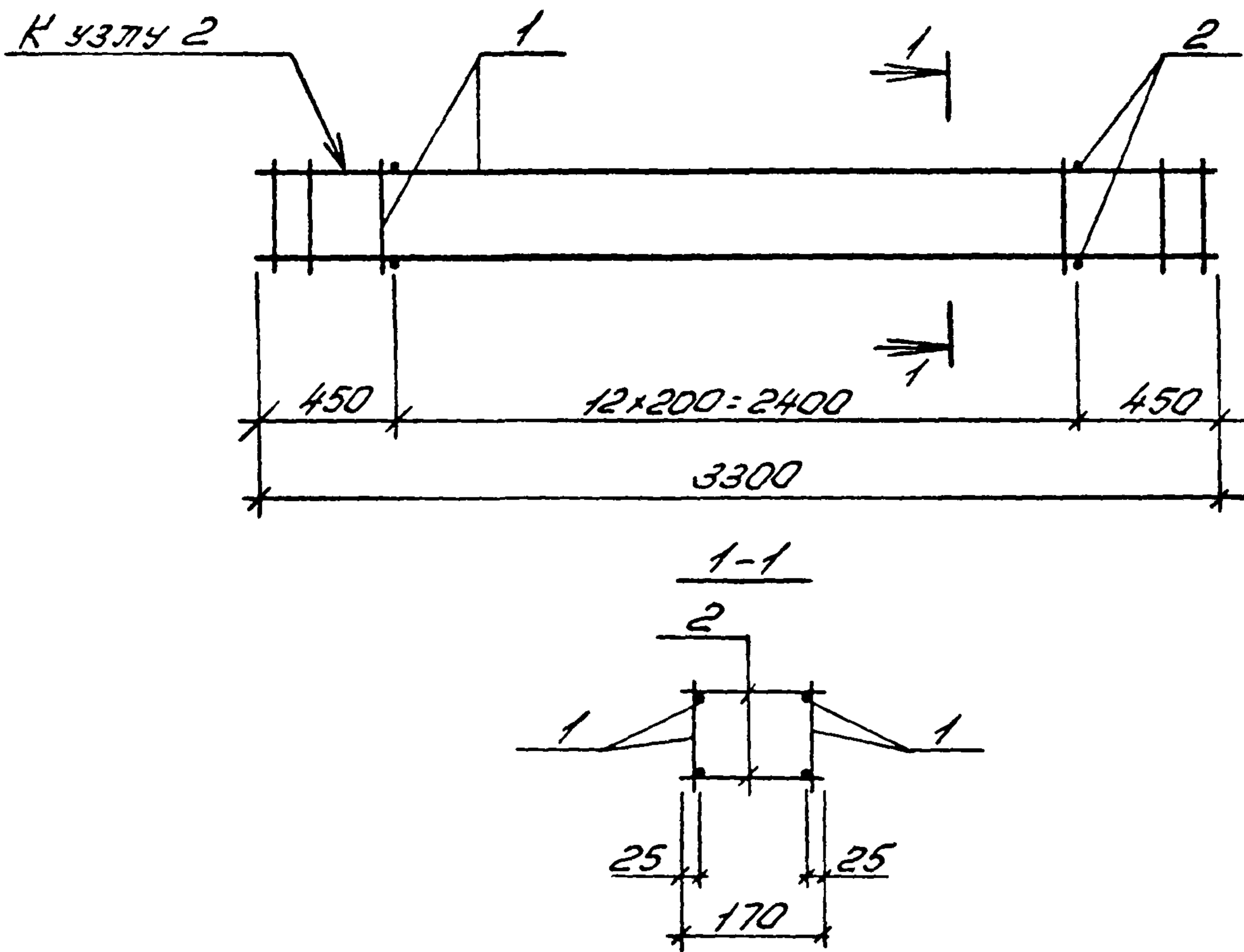
Разраб	Боеданова	Труш
Расчит	Кушельгор	Труш
Провер	Дужак	Труш
И контр	Дужак	Труш

1463 1-16.4-17

Каркас КП36, КП39, КП40

Страна	Лист	Листов
Р		1
Киевский Промстройпроект		

Имя и фамилия подписавших и дата

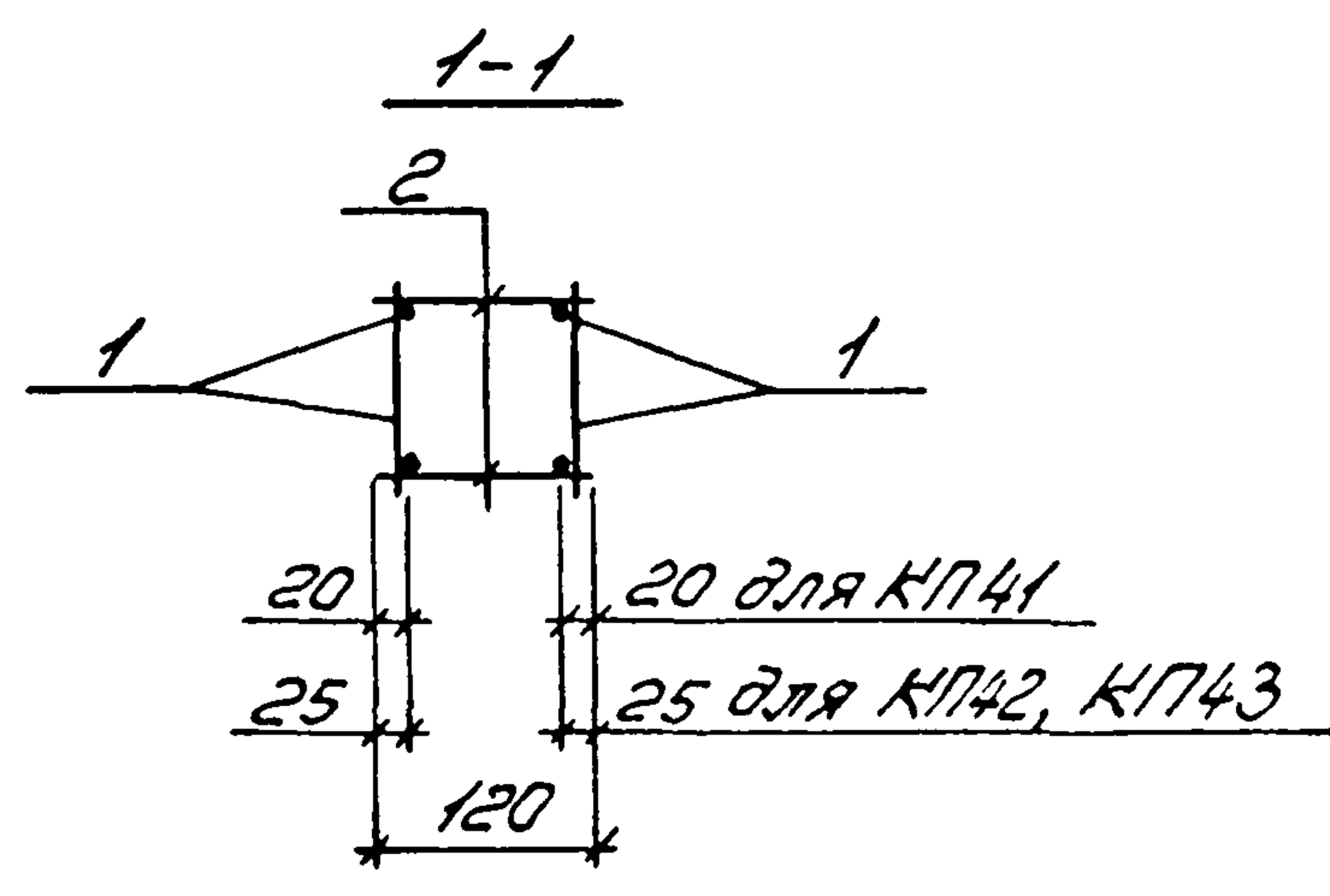
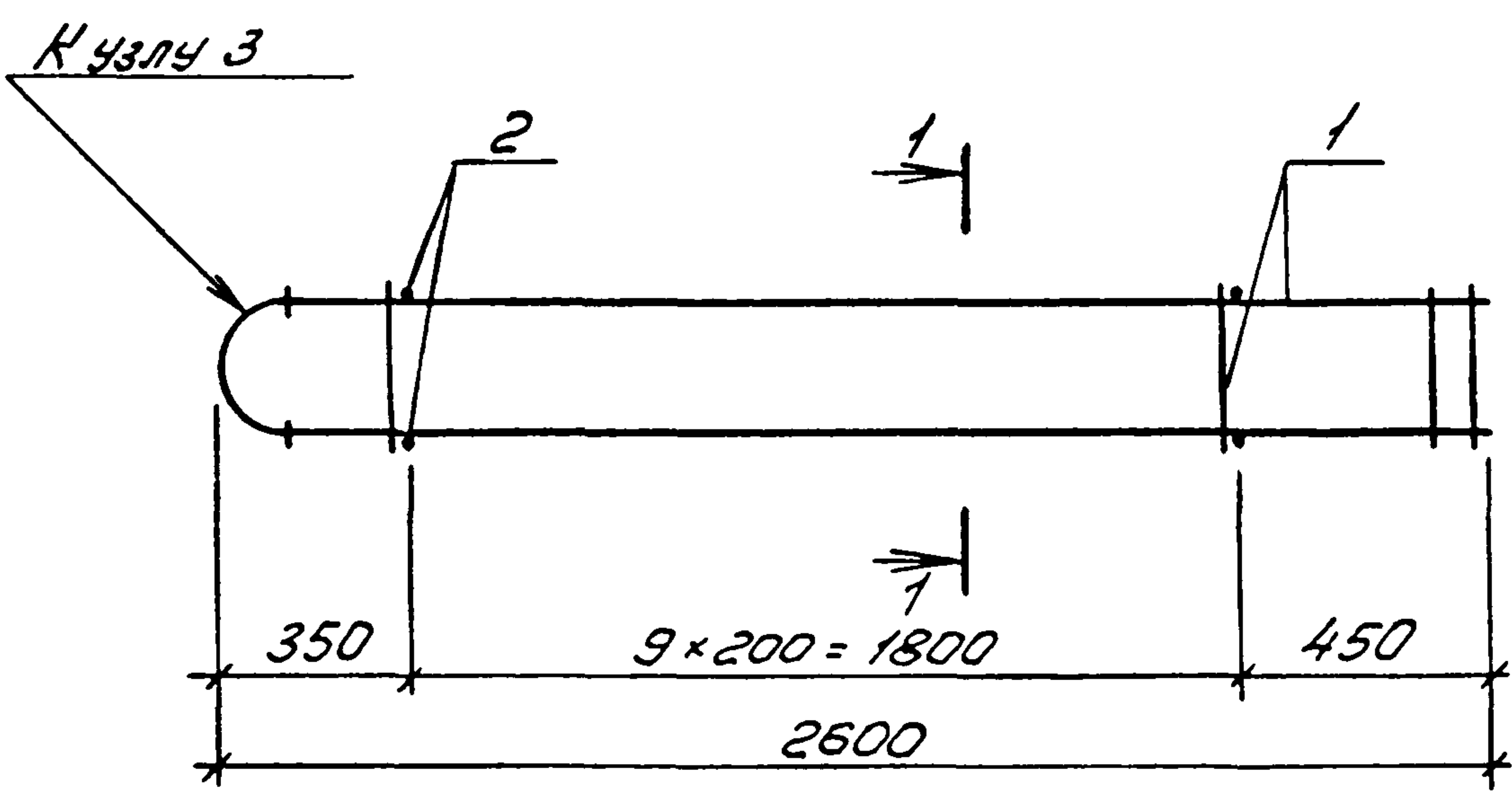


Марка каркаса	Поз.	Наименование	Кол.	Обозначение документа	Масса каркаса кг
КП37	1	Каркас КП37	2	1465.1-16.4-49	12,9
	2	φ5ВрІ, P=170; 0,02кг	26	без черт.	
КП38	1	Каркас КП38	2	1465.1-16.4-49	17,5
	2	φ5ВрІ, P=170; 0,02кг	26	без черт.	

Арматура: класса Вр-І по ГОСТ 6727-80

10180/5

Дизайнер	Богданова	Л.И.	1.463.1-16.4-18	Каркас КП37, КП38	Стадия	Лист	Листов
Расчетчик	Кушельгор	Л.И.			Р		1
Провер	Дужак	Л.И.			Киевский Промстройпроект		
И.контр	Дужак	Л.И.					



Марка каркаса	Поз.	Наименование	Кол	Обозначение документа	Масса каркаса кг
КП40	1	Каркас КП40	2	1463.1-164-50	7,0
	2	φ 58pI, l=120, 0,02кг	20	без черт.	
КП41	1	Каркас КП41	2	1.463.1-16.4-51	10,2
	2	φ 58pI, l=120, 0,02кг	20	без черт.	
КП42	1	Каркас КП42	2	1463.1-16.4-51	13,6
	2	φ 58pI, l=120, 0,02кг	20	без черт.	

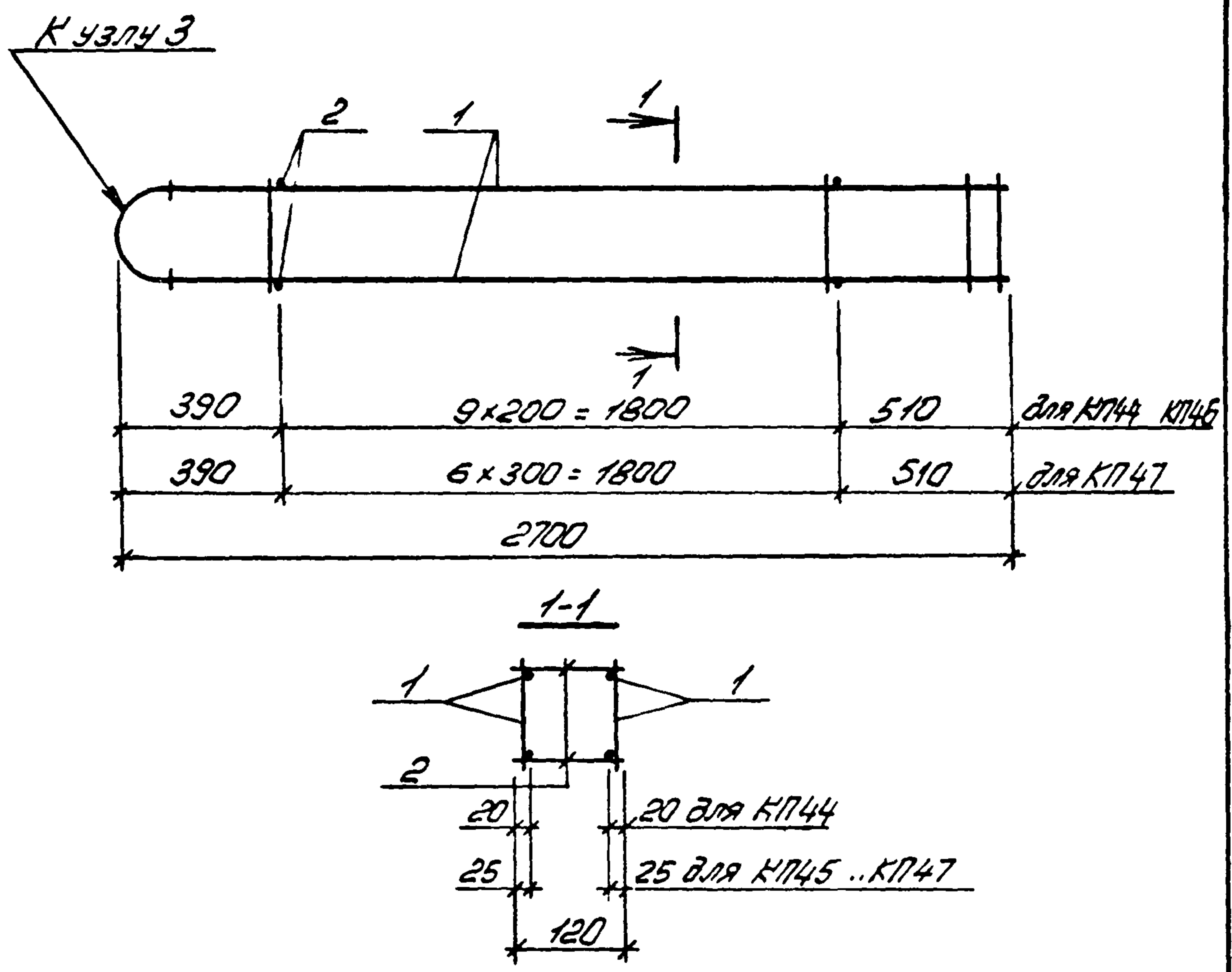
Арматура: класса Вp-I по ГОСТ 6727-80

10180/5

Разработ	Богданова	ЛТМ
Расчит	Кишельгор	
Провер	Дучжак	
Н.компр	Дучжак	

1.463 1-16.4-19		
Каркас КП41 ... КП43	Стадия	Лист
	Р	1
	Листов	
	Киевский Промстройпроект	

Имя и фамилия Подпись и дата ВЗЛОМ ИМЯ



Марка каркаса	Поз	Наименование	Кол.	Обозначение документа	Масса каркаса кг
КП44	1	Каркас КР43	2	1463 1-16.4-52	7,4
	2	$\phi 58p\bar{I}$, $e=120$, 0,02 кг	20	без черт	
КП45	1	Каркас КР44	2	1463 1-16.4-53	10,6
	2	$\phi 58p\bar{I}$, $e=120$, 0,02 кг	20	без черт	
КП46	1	Каркас КР45	2	1463 1-16.4-53	14,0
	2	$\phi 58p\bar{I}$, $e=120$, 0,02 кг	20	без черт	
КП47	1	Каркас КР46	2	1463.1-16.4-54	17,7
	2	$\phi 58p\bar{I}$, $e=120$, 0,02 кг	14	без черт	

Арматура класса Вр-I по ГОСТ 6727-80

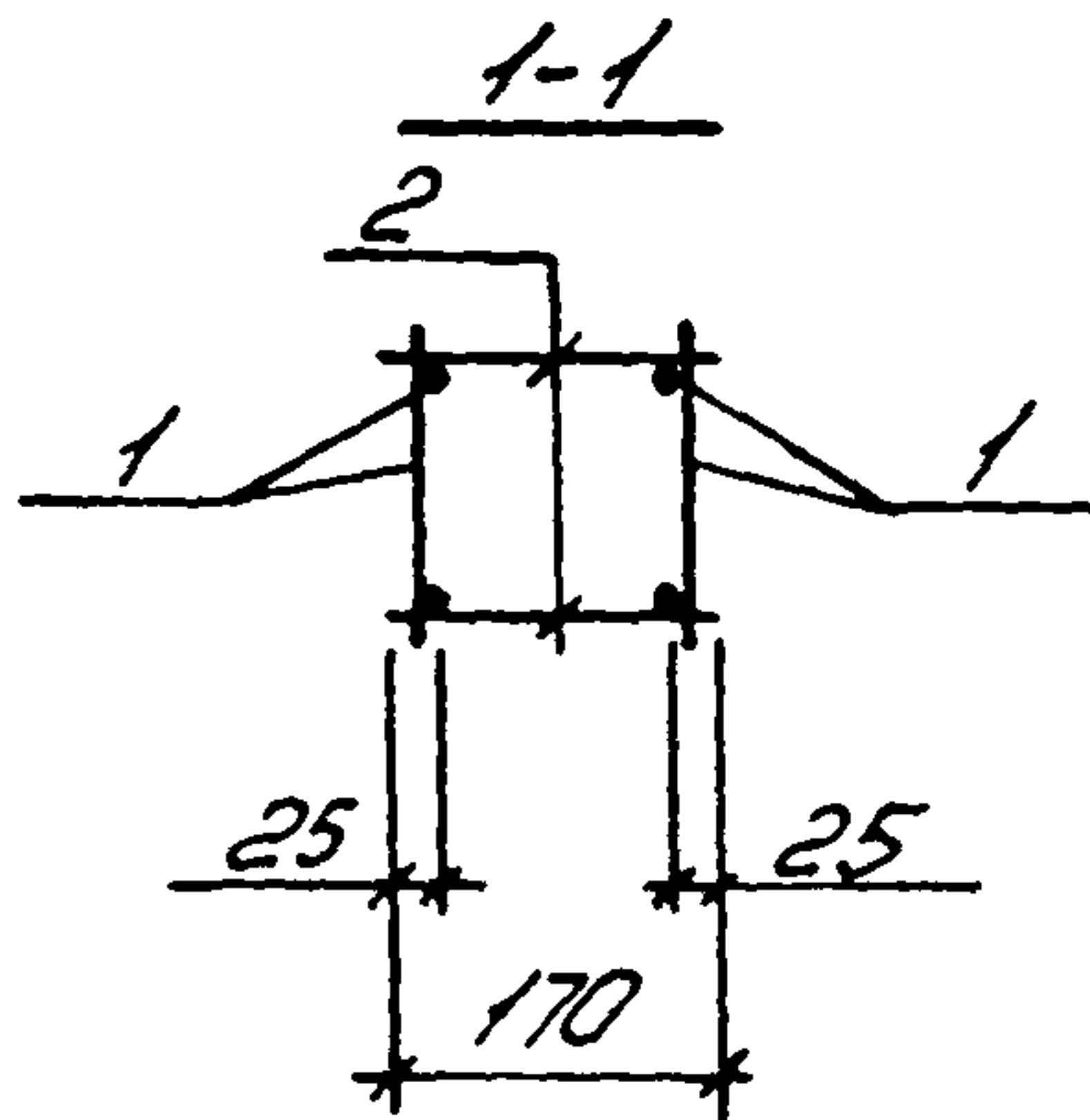
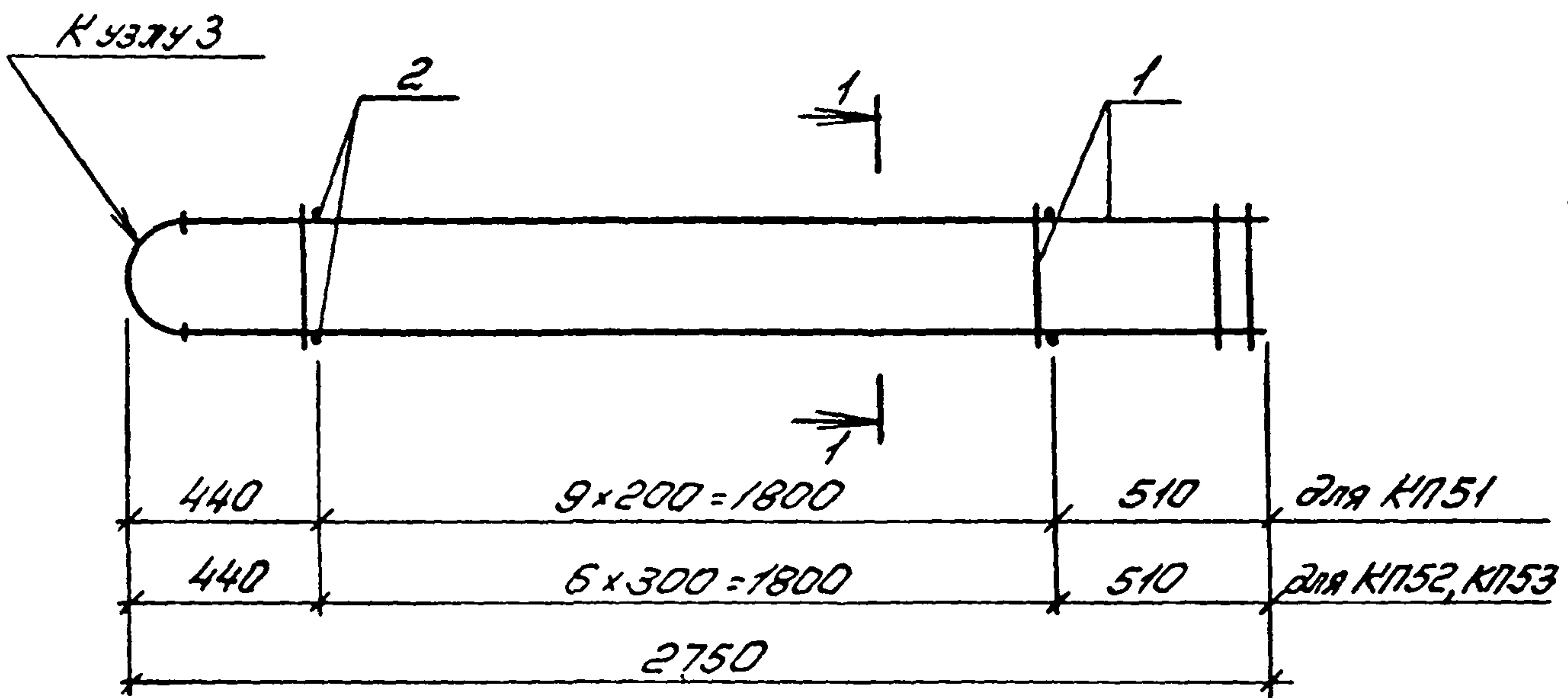
10180/5

Разраб	Богданова	ЛТ
Рассчит	Кишельгоф	ЛТ
Провер	Духаск	ЛТ
И контр	Духаск	ЛТ

1463 1-16.4-20

Каркас КП44... КП47

Этадия	Лист	Листов
Р		1
Киевский Промстройпроект		



Марка каркаса	Поз	Наименование	кол	Обозначение документа	Масса каркаса кг
КП51	1	Каркас КР47	2	1.463.1-16.4-55	14,4
	2	φ58рІ, с=170, 0,02 кг	20	без черт	
КП52	1	Каркас КР48	2	1.463.1-16.4-55	18,1
	2	φ58рІ, с=170, 0,02 кг	14	без черт	
КП53	1	Каркас КР49	2	1.463.1-16.4-55	22,7
	2	φ58рІ, с=170, 0,02 кг	14	без черт.	

Арматура класса ВрІ по ГОСТ 6727-80

10180/5

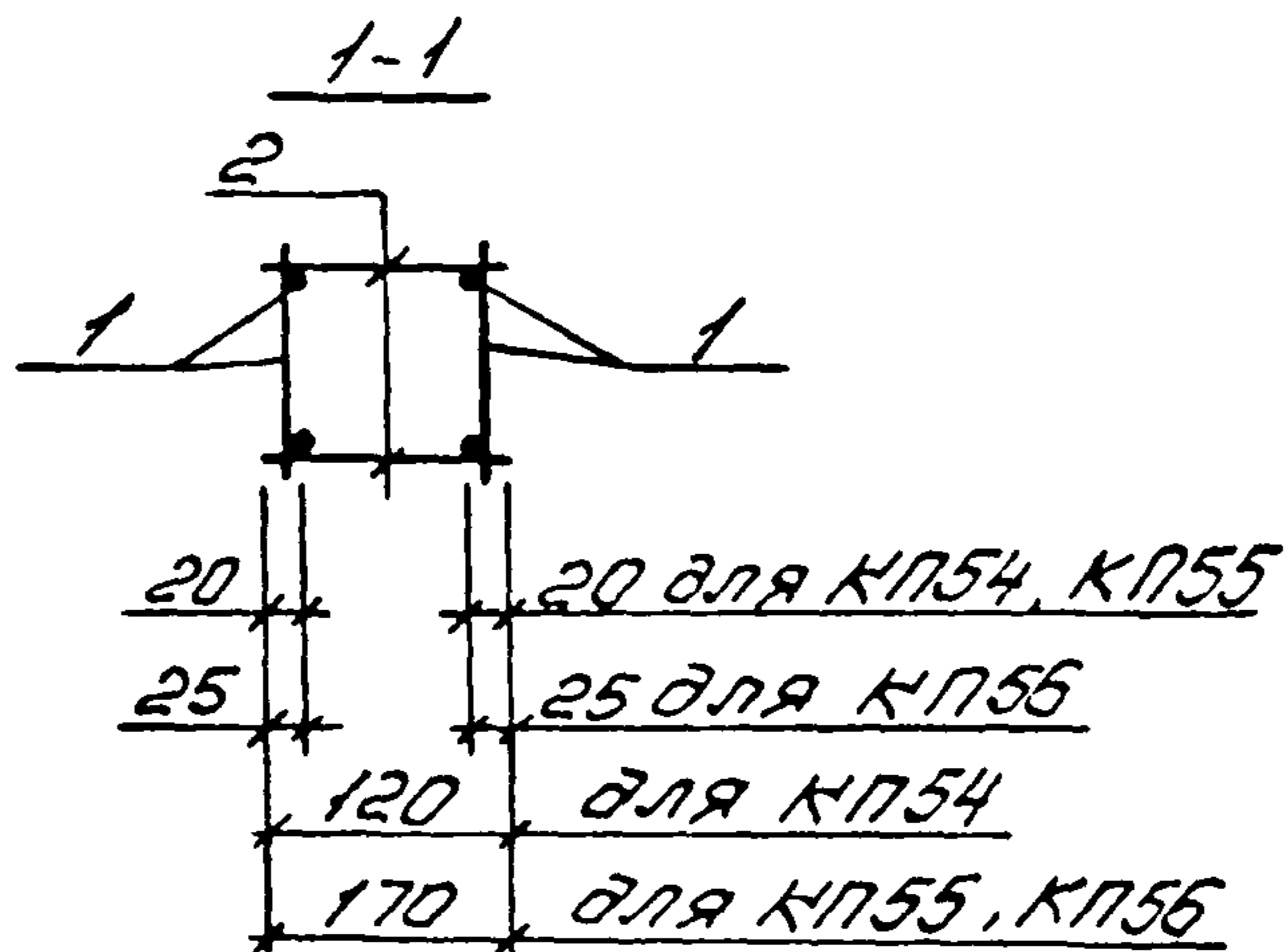
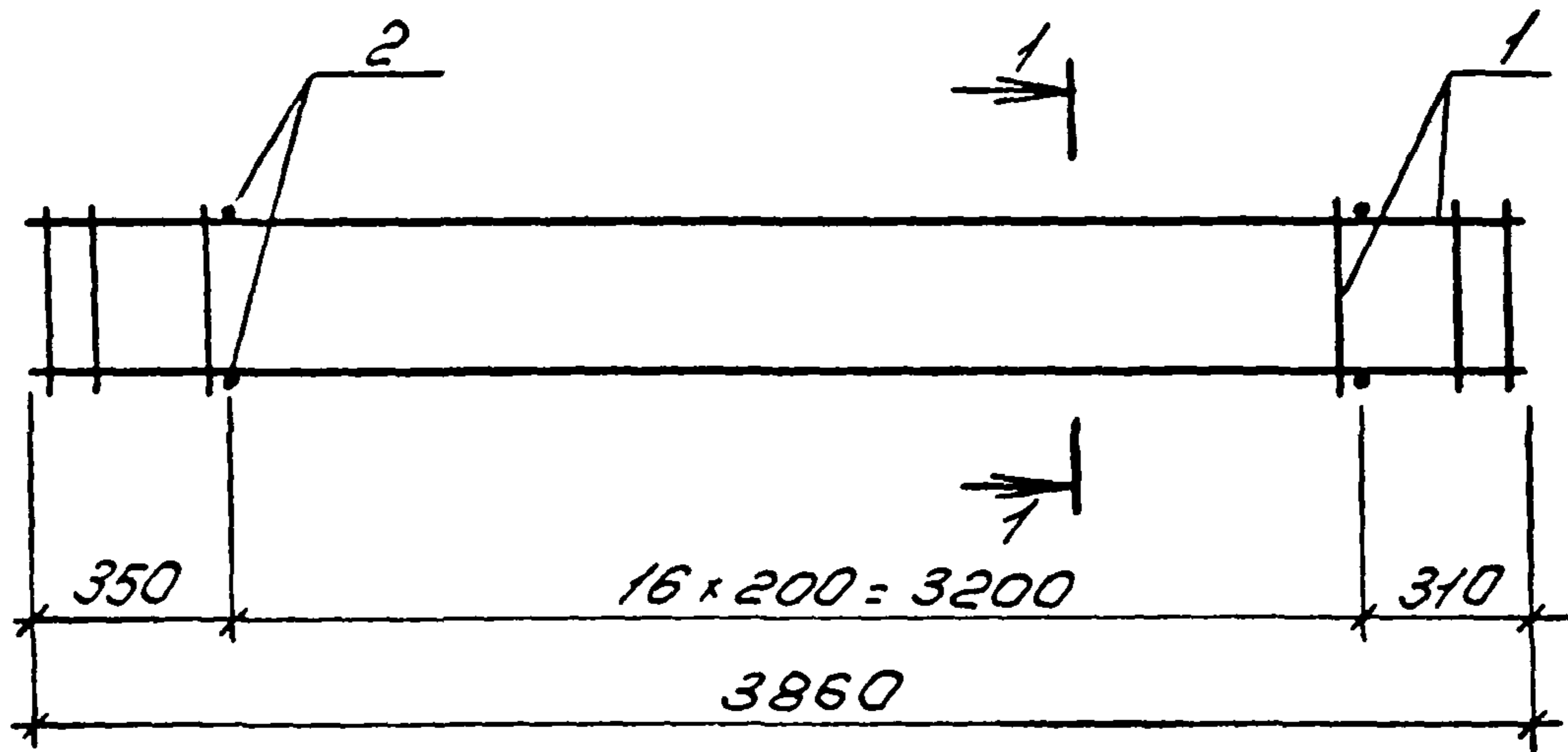
Разраб	Богданова	ЛТД	
Рассчит	Кишелев	ЛТД	
Провер	Дучаск	ЛТД	
И контро	Дучаск	ЛТД	

1.463.1-16.4-22

Каркас КП51.. КП53

Стадия	Лист	Листов
Р		1

Киевский
Промстройпроект



Марка каркаса	№	Наименование	Кол	Обозначение документа	Масса каркаса кг
КП54	1	Каркас КП50	2	1.463.1-16.4-56	11,1
	2	φ 5ВрІ, R=120; 0,02кг	34	без черт.	
КП55	1	Каркас КП50	2	1.463.1-16.4-56	11,1
	2	φ 5ВрІ, R=170; 0,02кг	34	без черт.	
КП56	1	Каркас КП51	2	1.463.1-16.4-56	15,1
	2	φ 5ВрІ, R=170; 0,02кг	34	без черт.	

Арматура: класса Вр-І по ГОСТ 6727-80

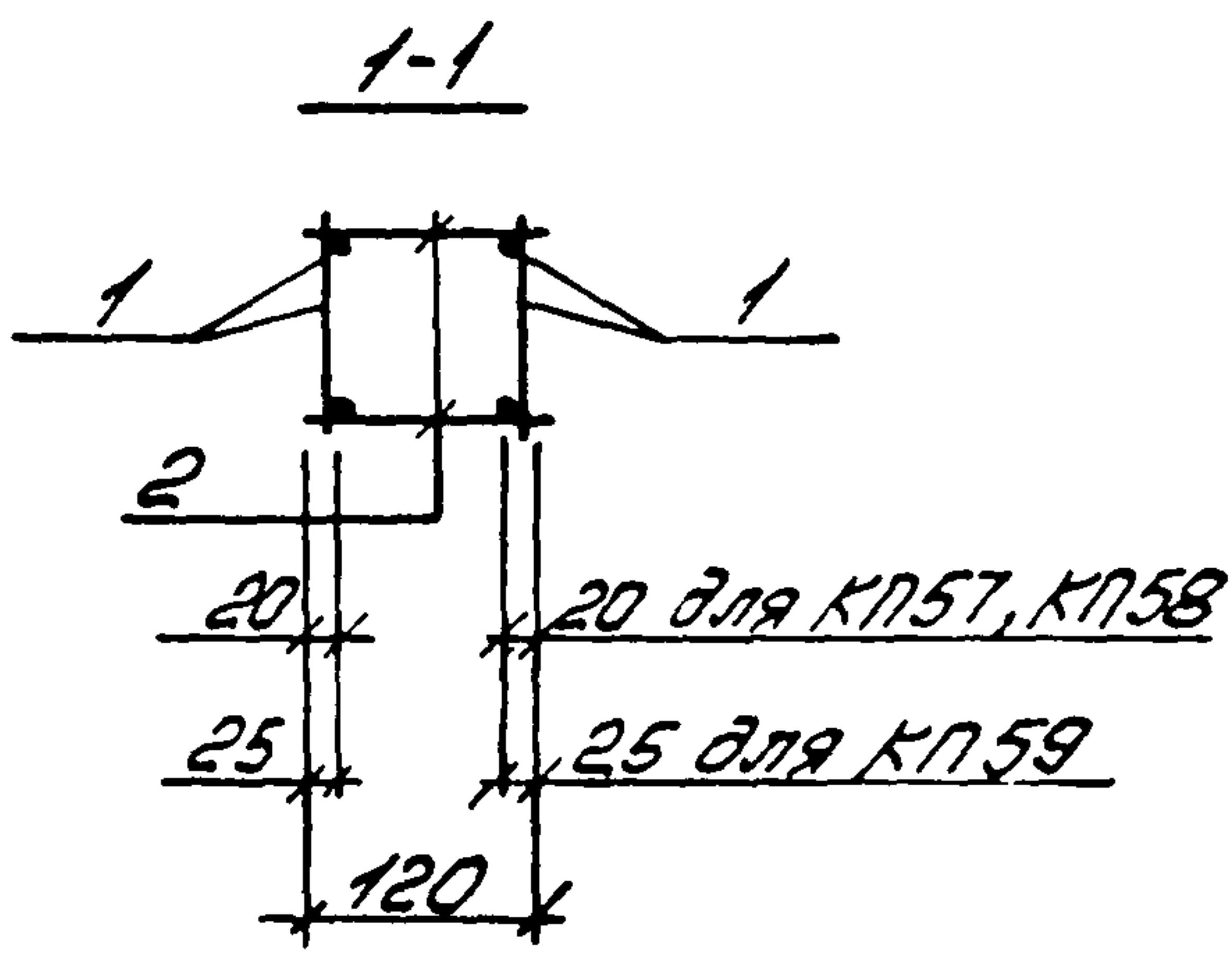
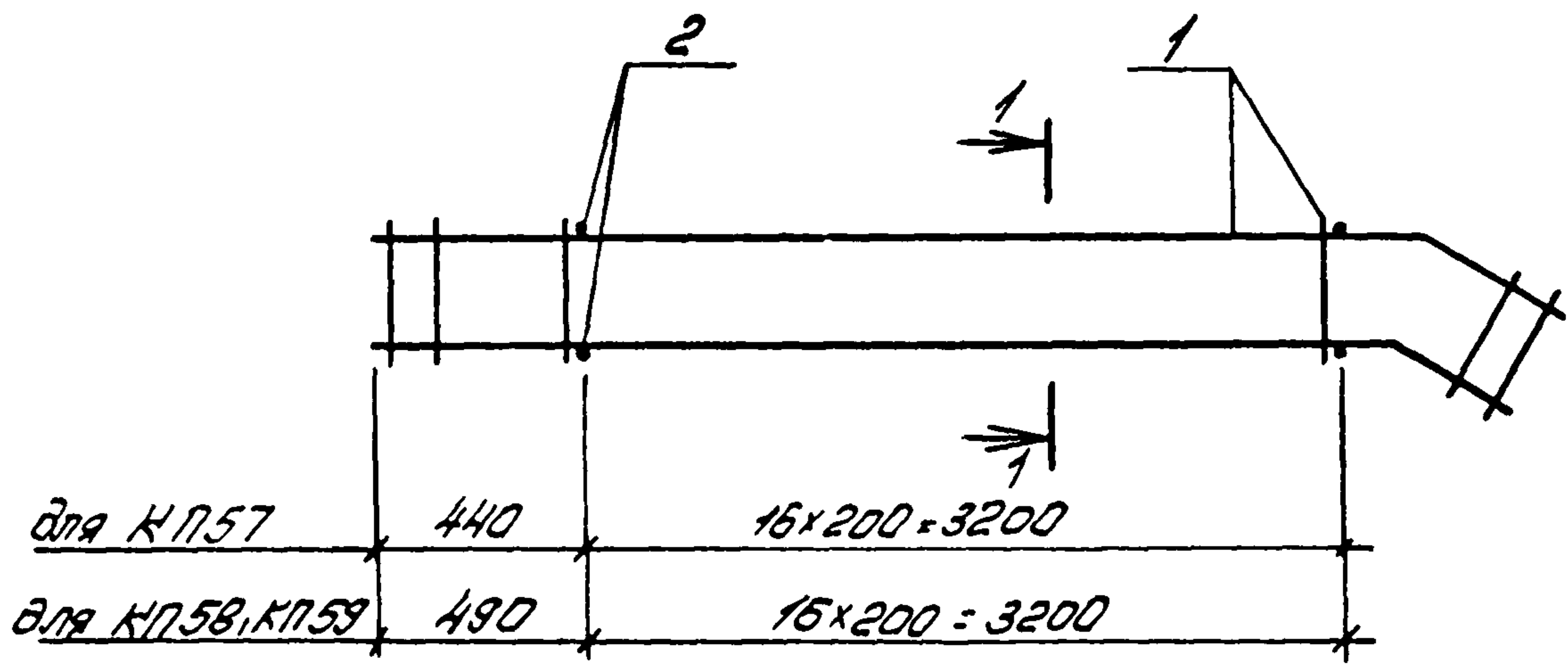
10180/5

Разраб. Богданова ГМ
 Рассчит. Кишельгоф
 Провер. Дучаск

1.463.1-16.4-23

Каркас КП54...КП56

Стр.	Лист	Листов
Р		1
Киевский Промстройпроект		



Марка каркаса	Поз.	Наименование	Кол.	Обозначение документа	Масса каркаса кг
КП57	1	Каркас КР52	2	1463.1-16.4-57	11,7
	2	φ 5ВрІ, R=120, 0,02 кг	34	без черт.	
КП58	1	Каркас КР53	2	1.464.1-16.4-58	11,9
	2	φ 5ВрІ, R=120, 0,02 кг	34	без черт.	
КП59	1	Каркас КР54	2	1463.1-16.4-59	16,5
	2	φ 5ВрІ, R=120, 0,02 кг	34	без черт.	

Арматура: класс Вр по ГОСТ 6727-80

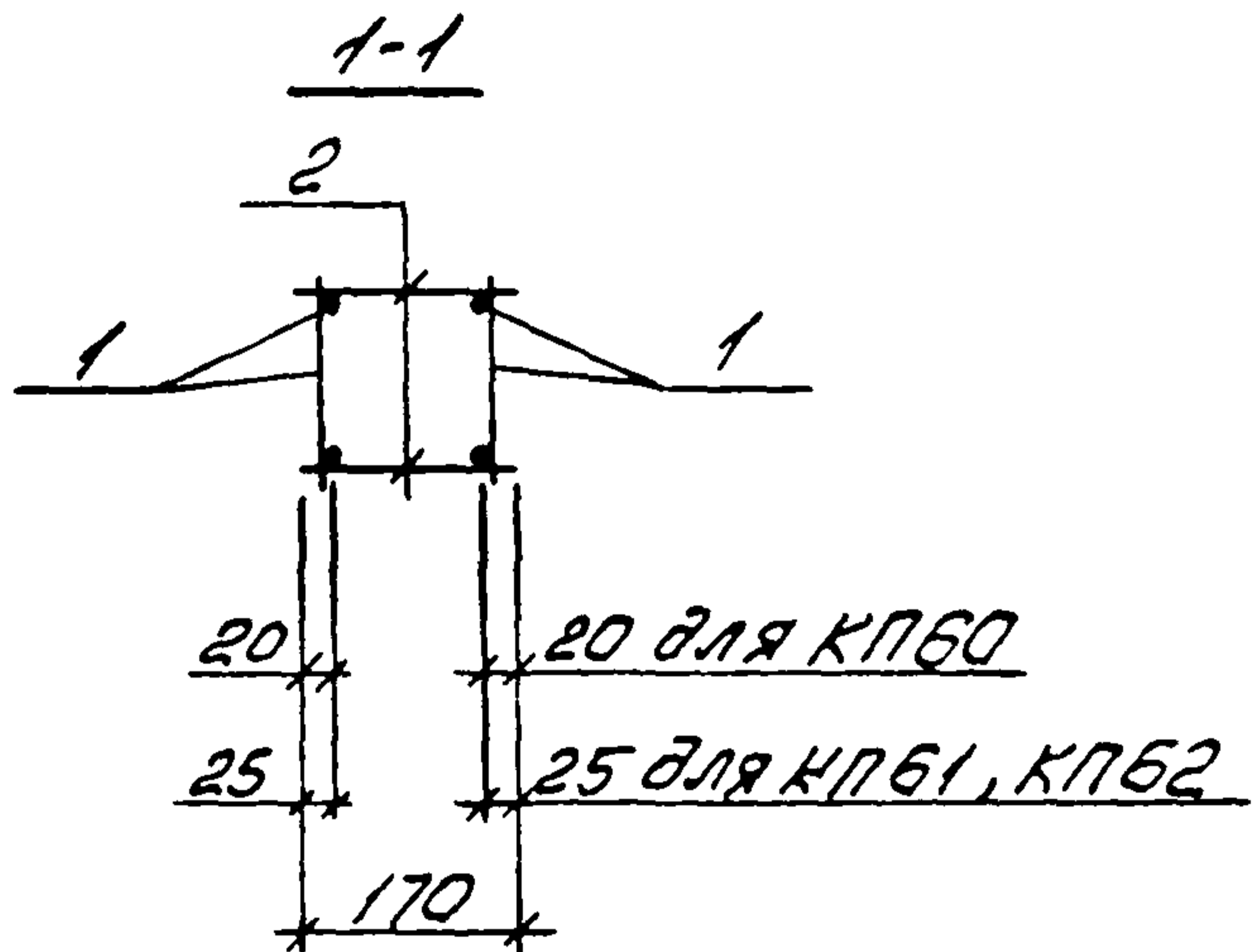
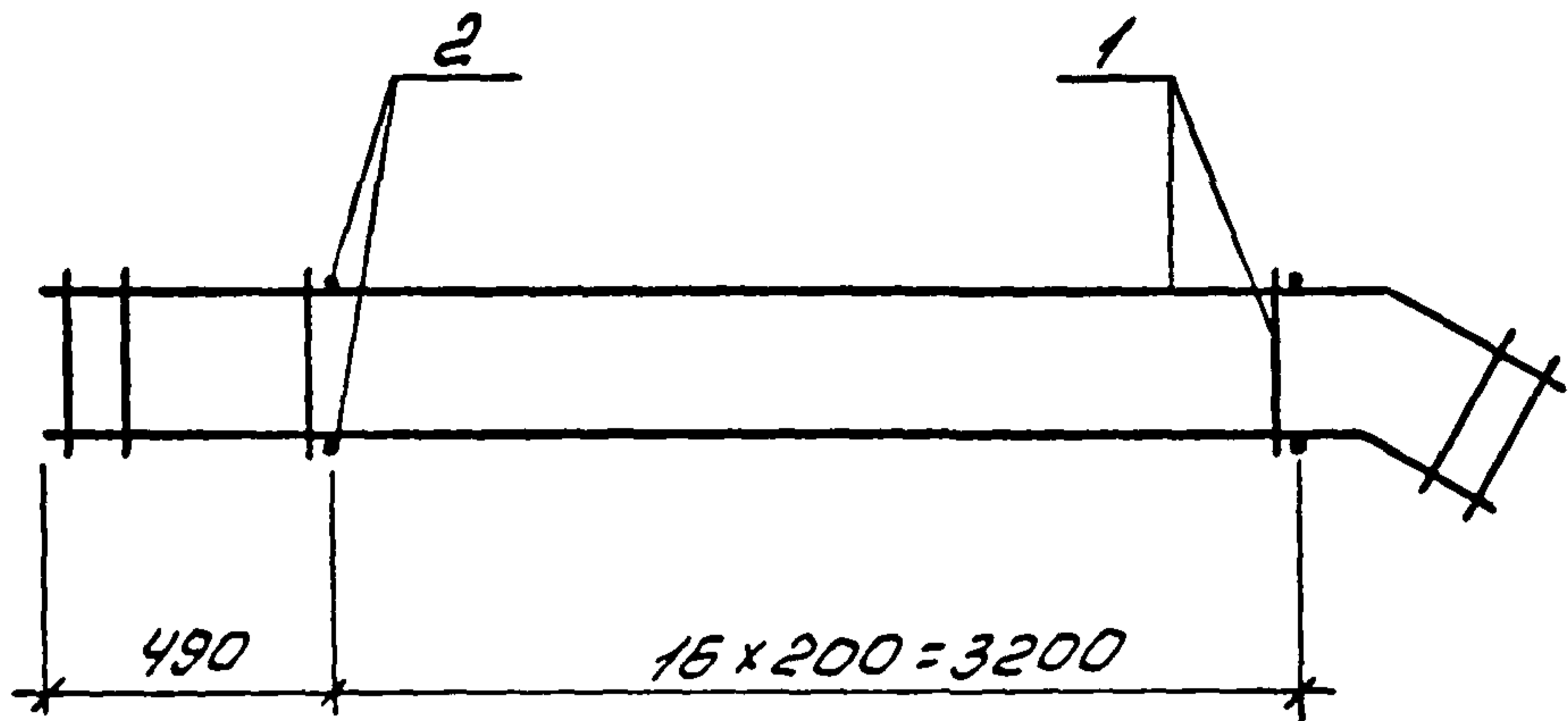
10180/5

Разраб	Богданова	Жмс
Расчит	Кушельгоф	Сл.
Провер	Дуэжак	'
Н контр	Дуэжак	Дюры

1.463.1-16.4-24

Каркас КП57...КП59

Страниц	Лист	Листов
Р		1
Киевский Промстройпроект		



Марка каркаса	Поз	Наименование	Кол.	Обозначение документа	Масса каркаса кг
КП60	1	Каркас КР55	2	1.463.1-16.4-60	11,9
	2	φ5ВрІ, е=170, 0,02кг	34	без черт	
КП61	1	Каркас КР56	2	1.463.1-16.4-61	16,5
	2	φ5ВрІ, е=170, 0,02кг	34	без черт.	
КП62	1	Каркас КР57	2	1.463.1-16.4-61	22,3
	2	φ5ВрІ, е=170, 0,02кг	34	без черт.	

Арматура: класса ВрІ по ГОСТ 6727-80

10180/5

Разраб	Богданова	ТМ
Расчит	Кушельгор	ТМ
Свер	Пужак	ТМ

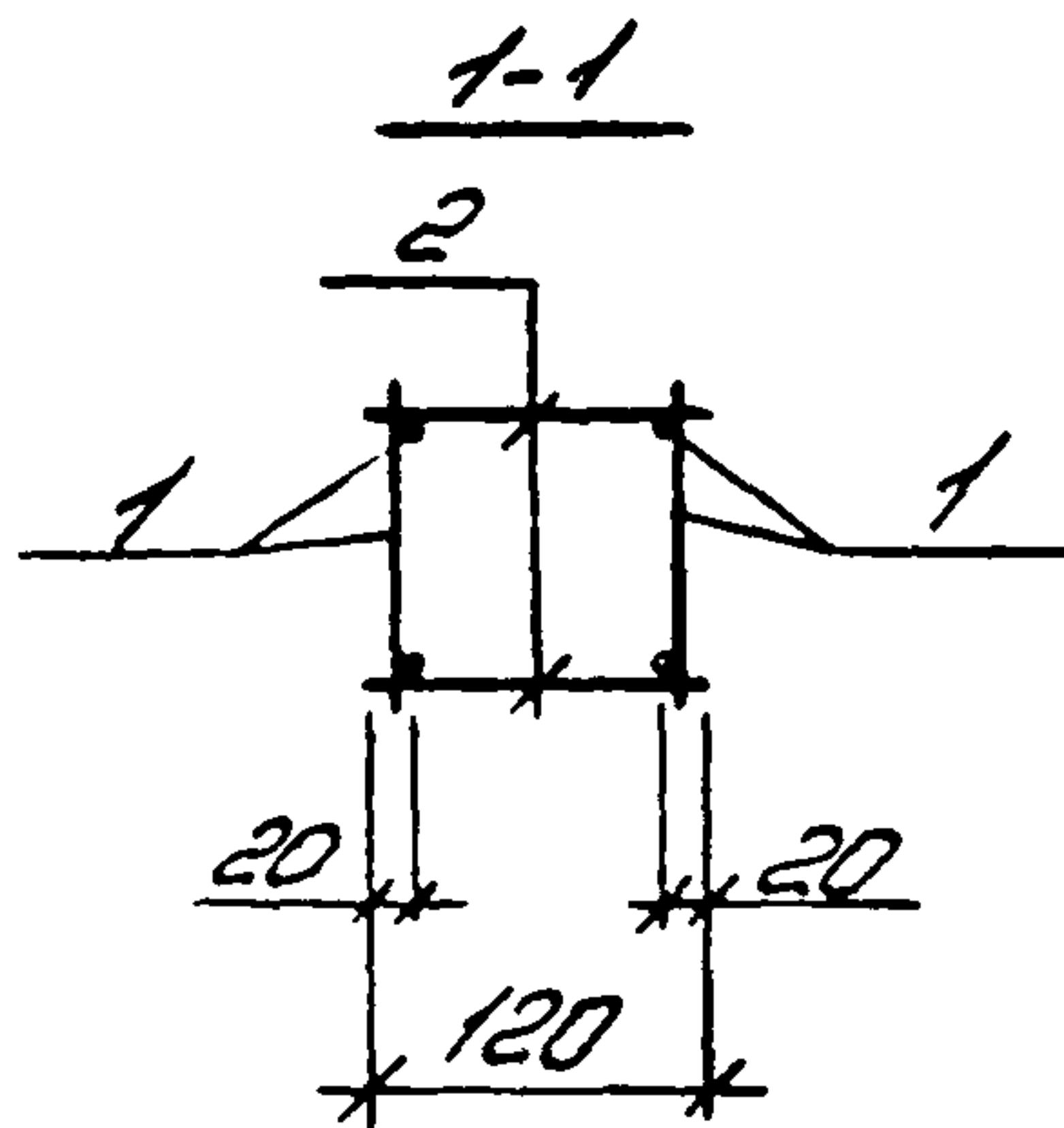
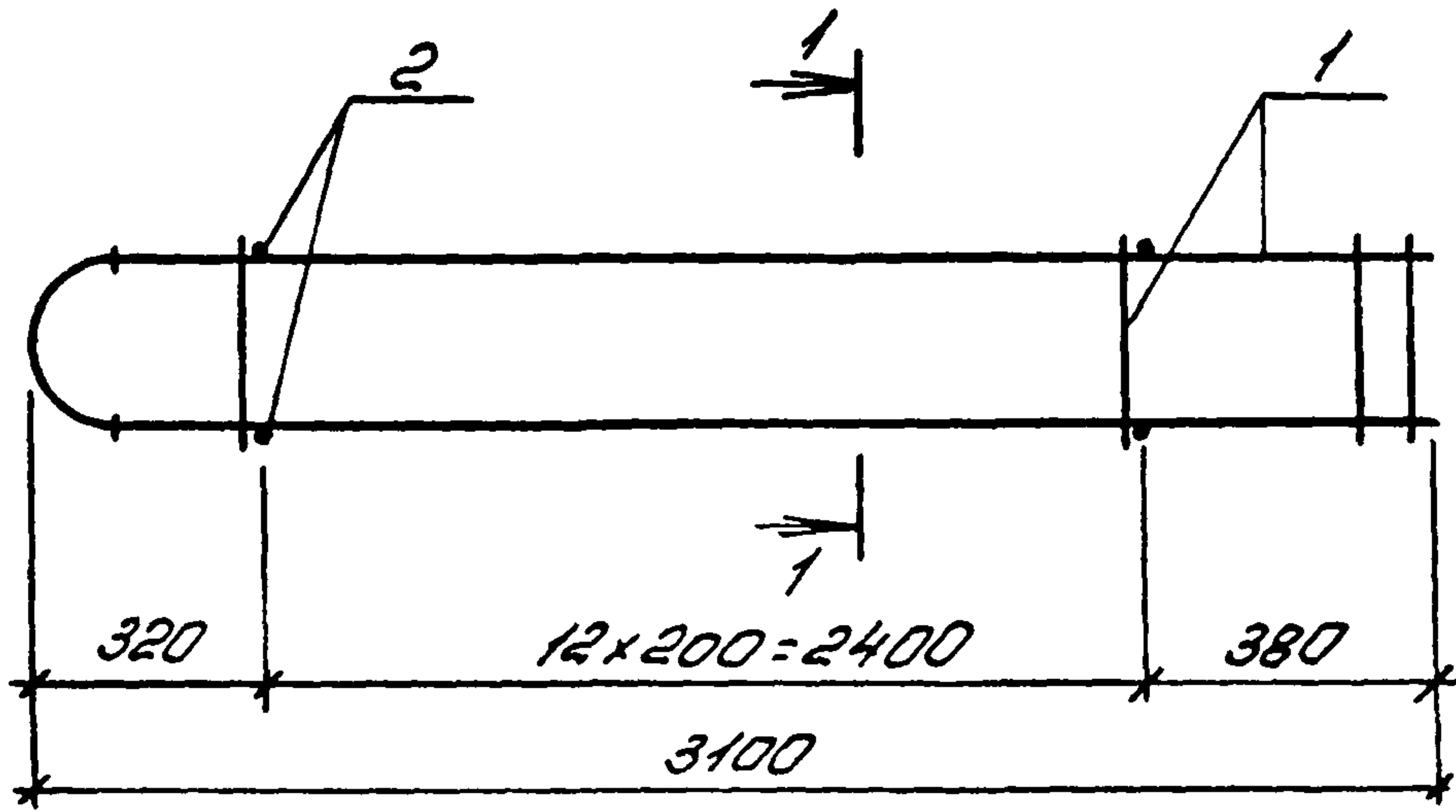
1.463.1-16.4-25

Подпись и дата
Лист 1 из 1

Исполн		
И комп	Пужак	ТМ

Каркас КП60... КП62

Стадия	Лист	Листов
Р		1
Киевский Протестроіпроект		

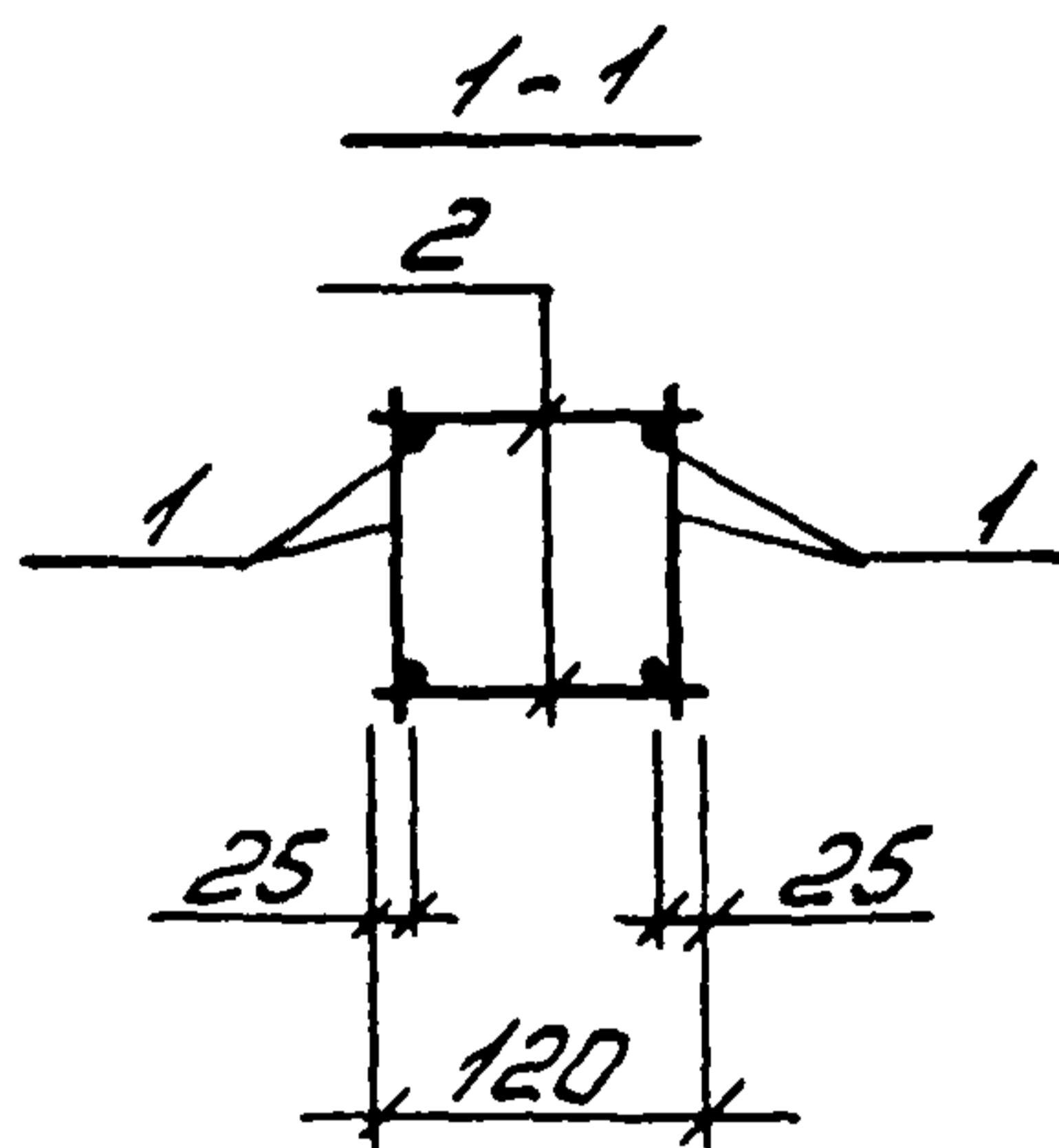
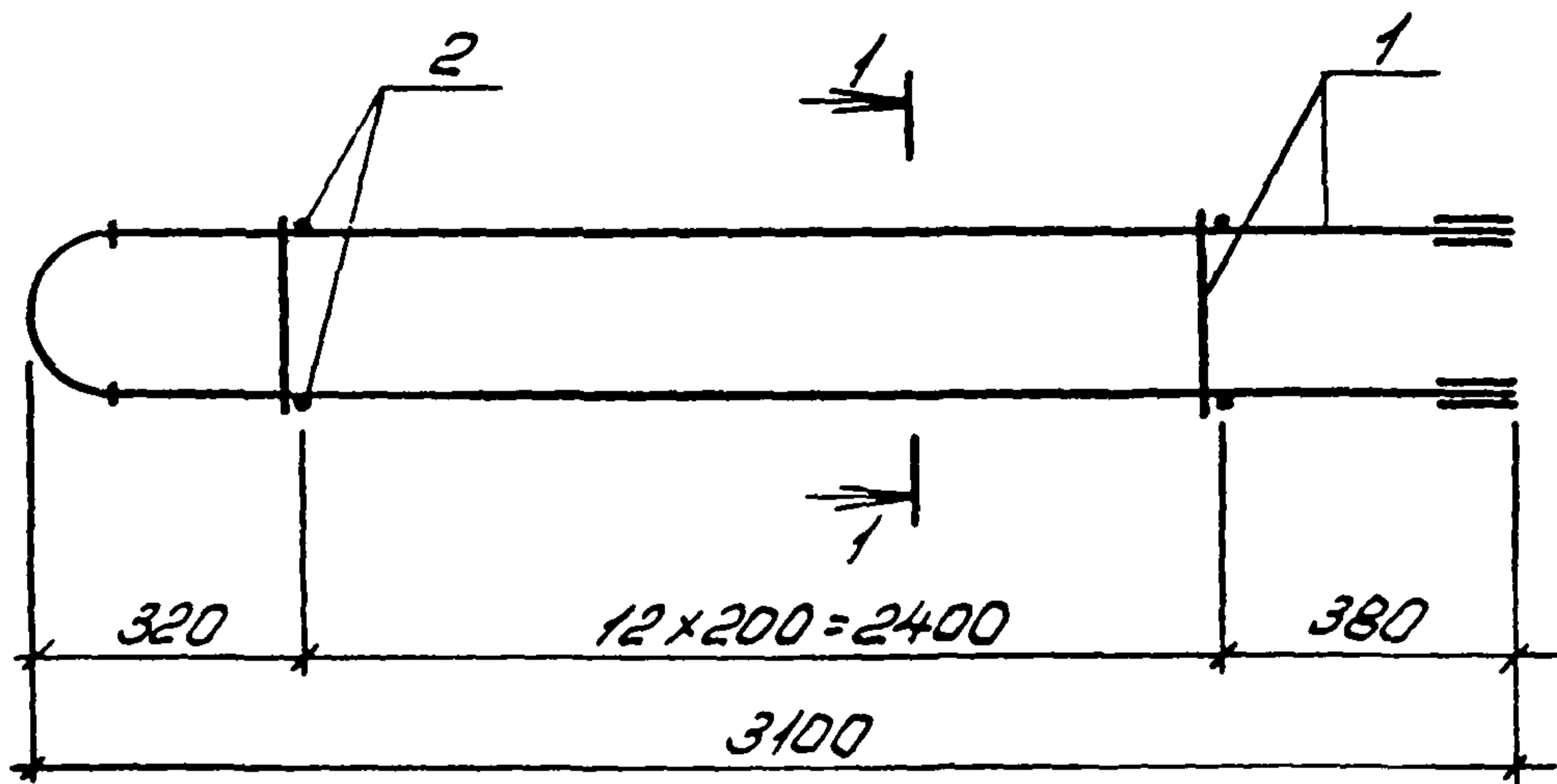


Марка каркаса	Поз.	Наименование	Кол.	Обозначение документа	Масса каркаса кг
КП63	1	Каркас КР58	2	1.463.1-16.4-62	8,9
	2	$\phi 58 \text{р. I, } e=120; 0,02 \text{ кг}$	26	без черт.	

Арматура: класса Вр-I по ГОСТ 6727-80

10180/5

Разраб	Богоданова	Л.М.		1.463.1-16.4-26	Каркас КП63	Стадия	Лист	Листов
Расчит	Кишельгоф	С.В.				Р		1
Провер	Дуцкий	В.Ю.				Киевский Промстройпроект		
И контр	Дуцкий	В.Ю.						



Марка каркаса	Поз	Наименование	Кол.	Обозначение документа	Масса каркаса кг
КПБ4	1	Каркас КР59	2	1.463.1-16.4-63	12,9
	2	φ5Вр-I, R=120, 0,02	26	без черт.	

Арматура: класса Вр-I по ГОСТ 6727-80

10180/5

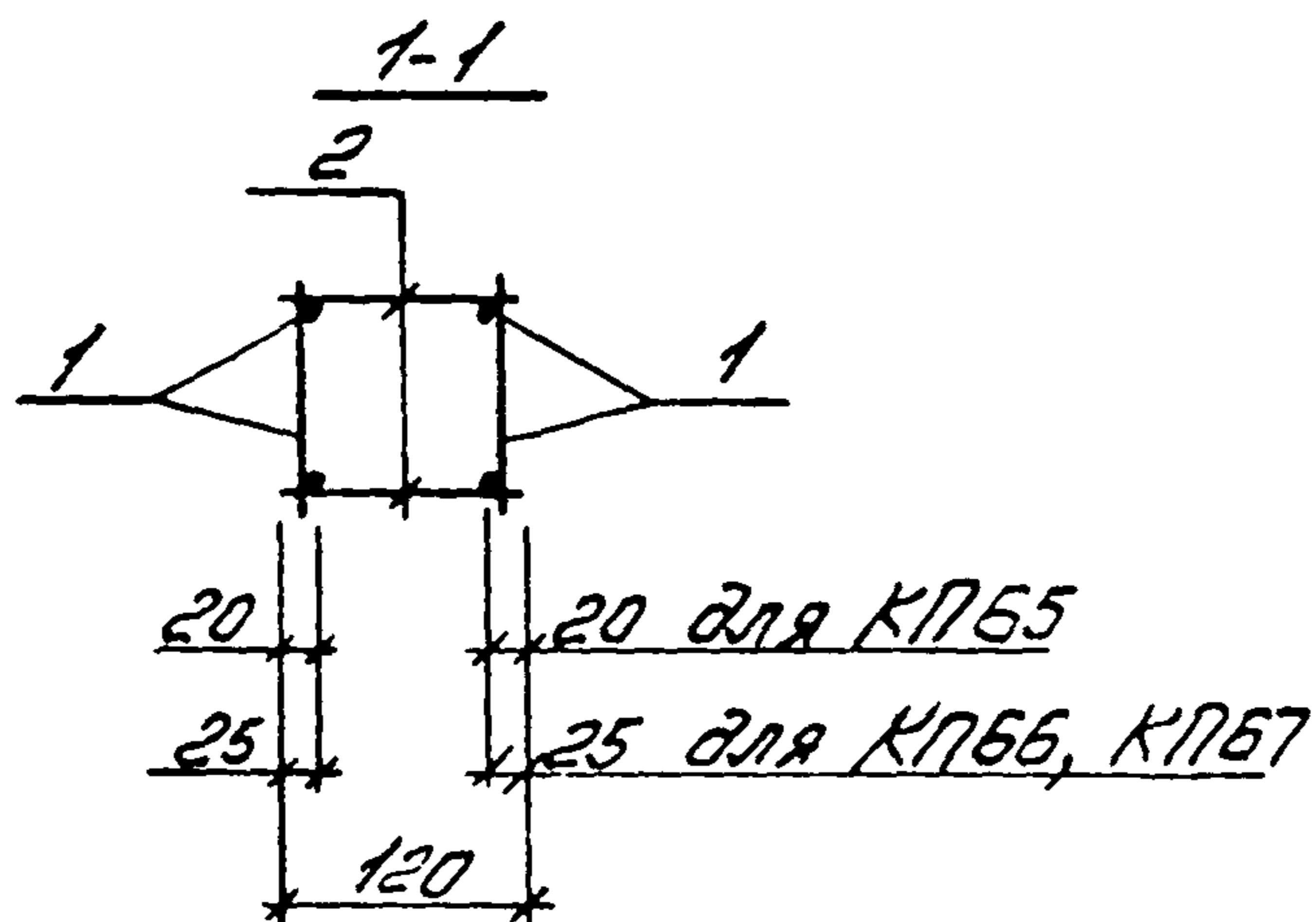
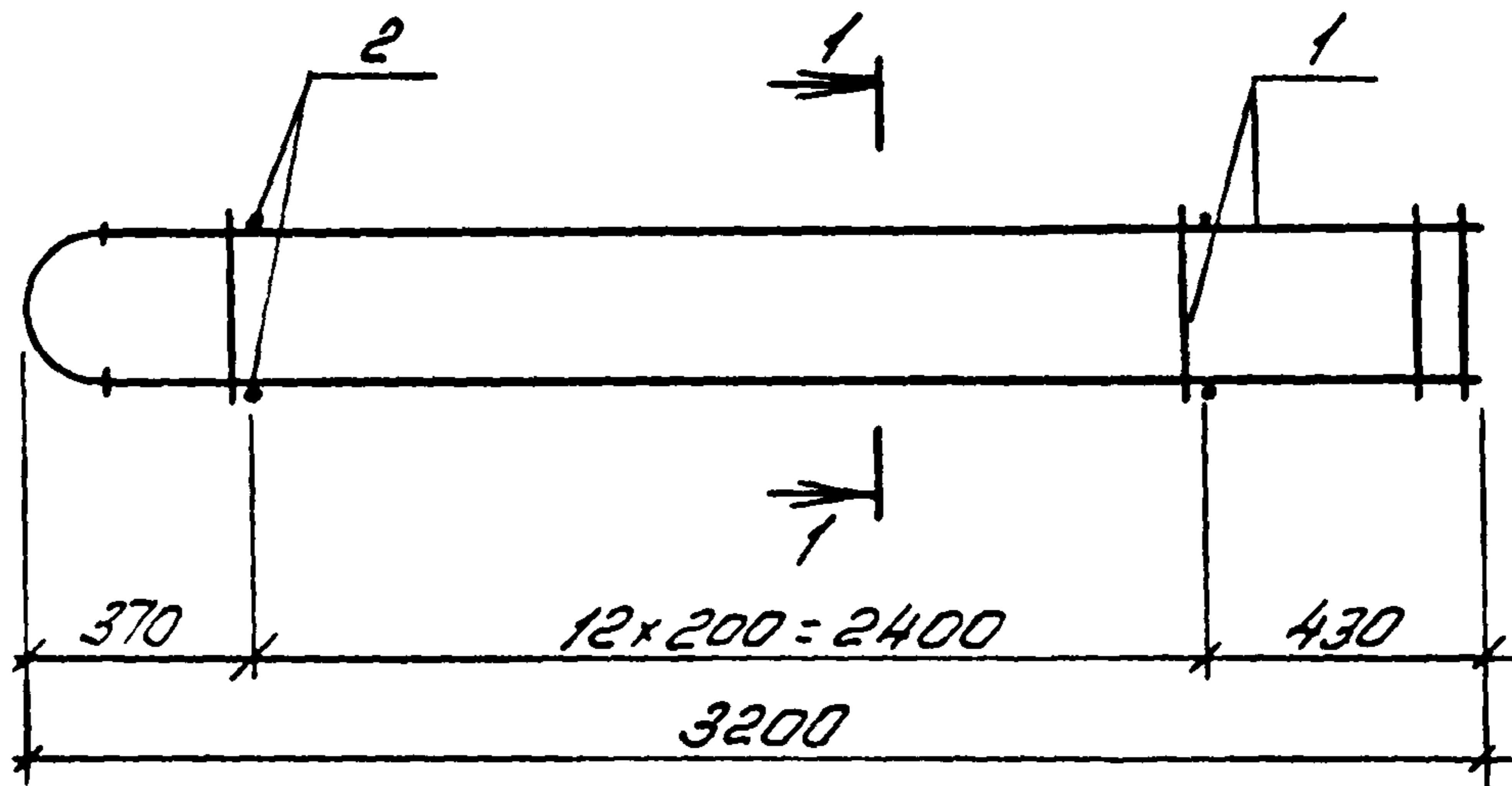
Разраб	Богданова	ЛТМ
Расчит	Кушельгоф	ЛТМ
Госбес	Душак	ЛТМ

1.463.1-16.4-27

Каркас КПБ4

Страниц	Лист	Листов
Р		1

Киевский
Промстройпроект



Марка каркаса	Поз	Наименование	Кол.	Обозначение документа	Масса каркаса кг
КП65	1	Каркас КР60	2	1463.1-16.4-64	8,9
	2	$\phi 58p\bar{I}$, $e=120$; 0,02 кг	26	без черт	
КП66	1	Каркас КР61	2	1463.1-16.4-65	12,9
	2	$\phi 58p\bar{I}$, $e=120$, 0,02 кг	26	без черт	
КП67	1	Каркас КР62	1	1.463.1-16.4-65	17,1
	2	$\phi 58p\bar{I}$, $e=120$; 0,02 кг	26	без черт	

Арматура: класса Вр-I по ГОСТ 6727-80

10180/5

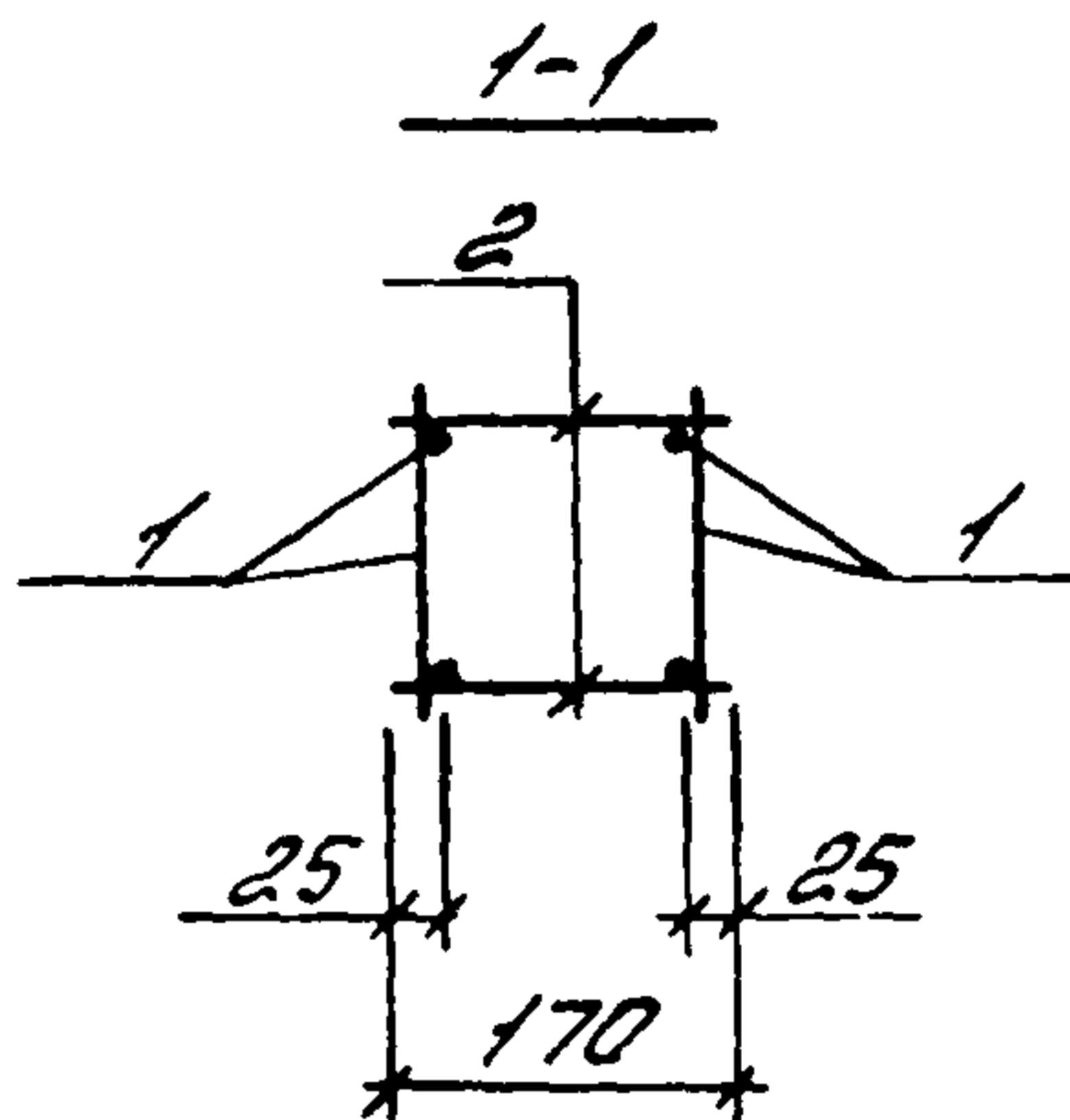
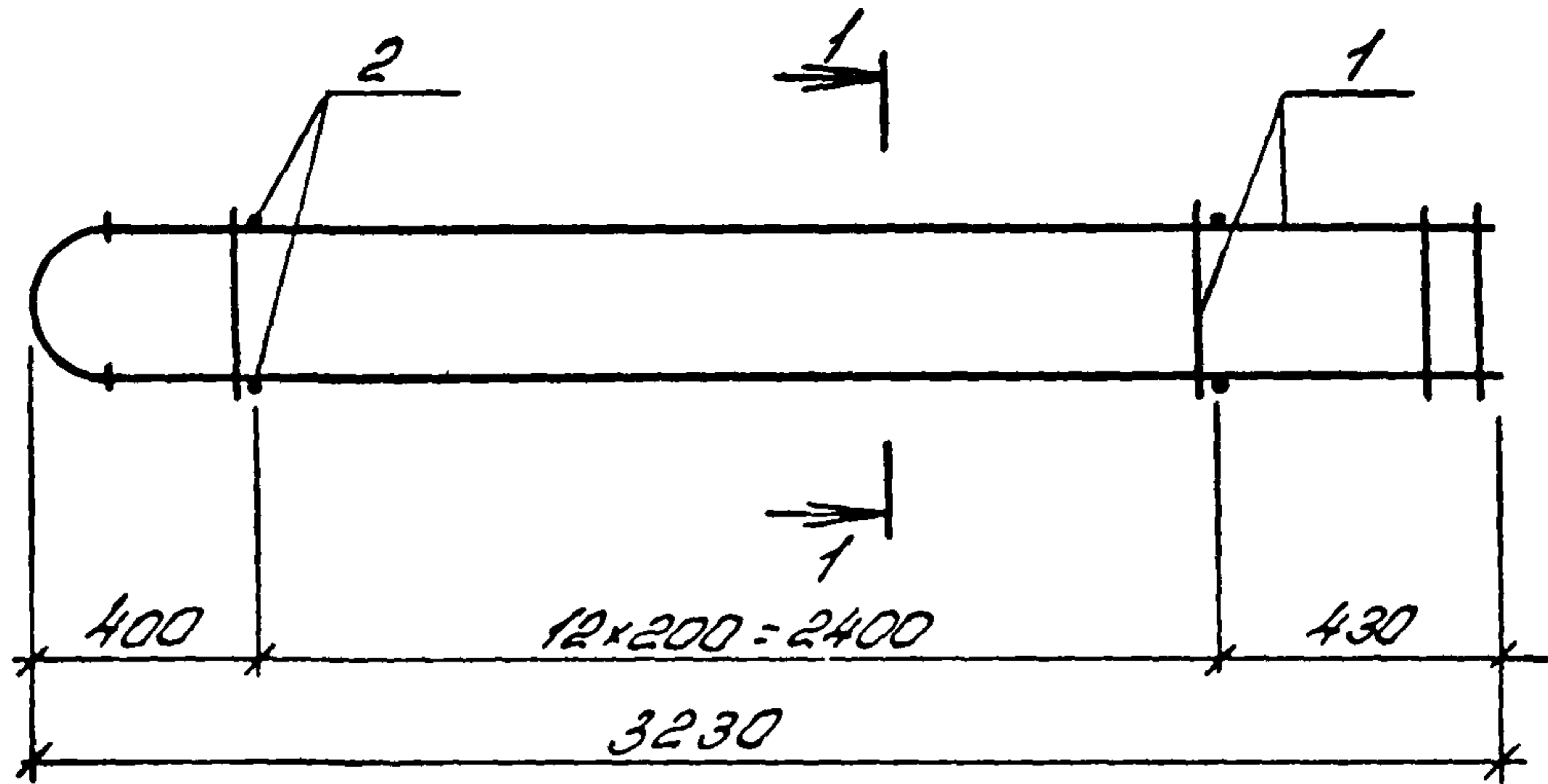
Разраб	Богданова	ЛТБ	
Рассчит	Кушельгоф	ЛТБ	
Провер	Зужак	ЛТБ	
И контр	Зужак	ЛТБ	

1.463.1-16.4-28

Каркас КП65..КП67

Страниц	Лист	Листов
Р		1

Киевский
Промстройпроект



Марка каркаса	Поз	Наименование	Кол.	Обозначение документа	Масса каркаса кг
КП68	1	Каркас КР63	1	14631-16.4-66	8,9
	2	φ58рї, R=170 ; 0,02кг	26	без черт	
КП69	1	Каркас КР64	2	14631-16.4-66	12,9
	2	φ58рї, R=170; 0,02кг	26	без черт	

Арматура: класса Вр-ї по ГОСТ 5727-80, класса А-ї и А-її по ГОСТ 5781-82
10180/5

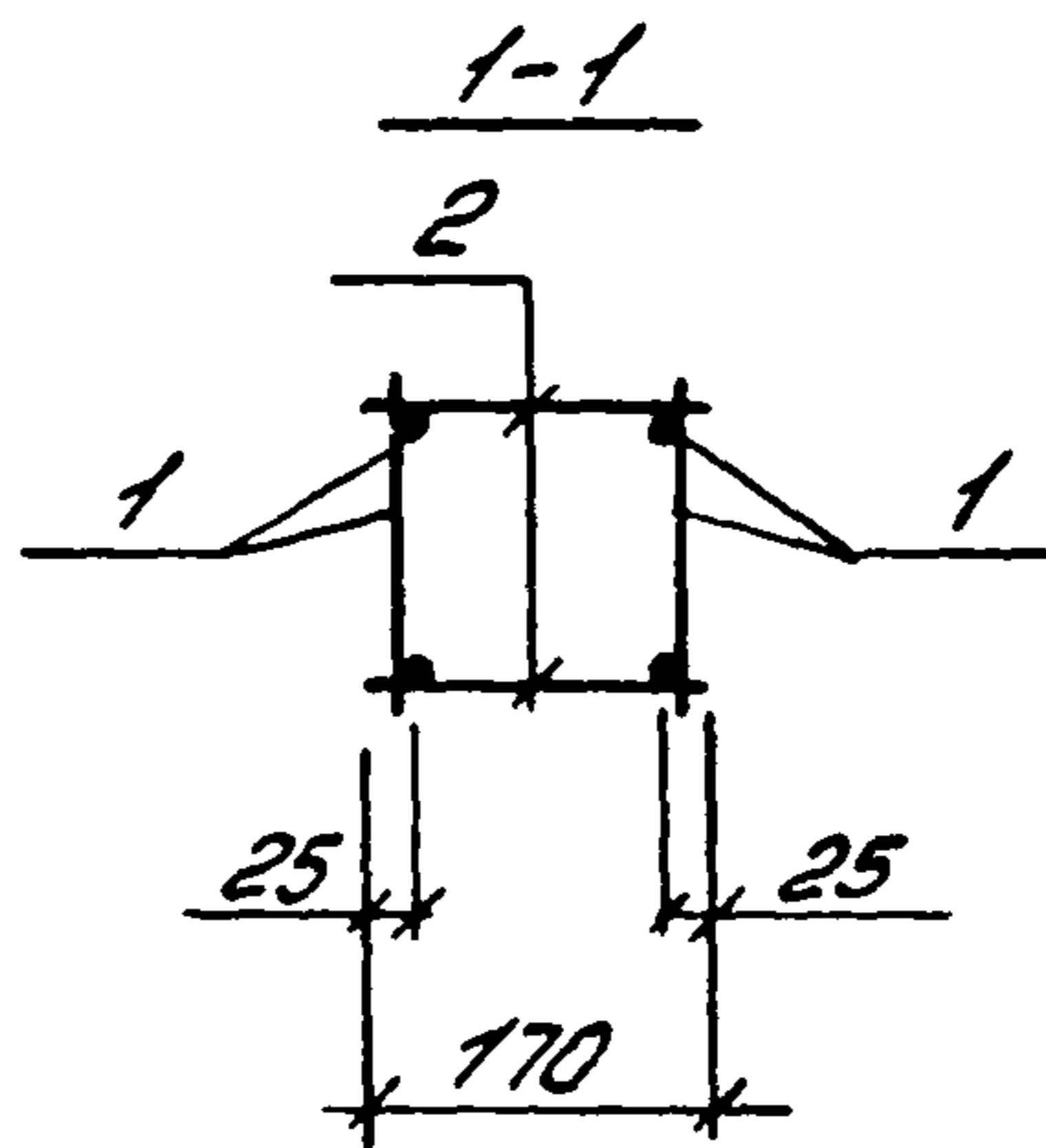
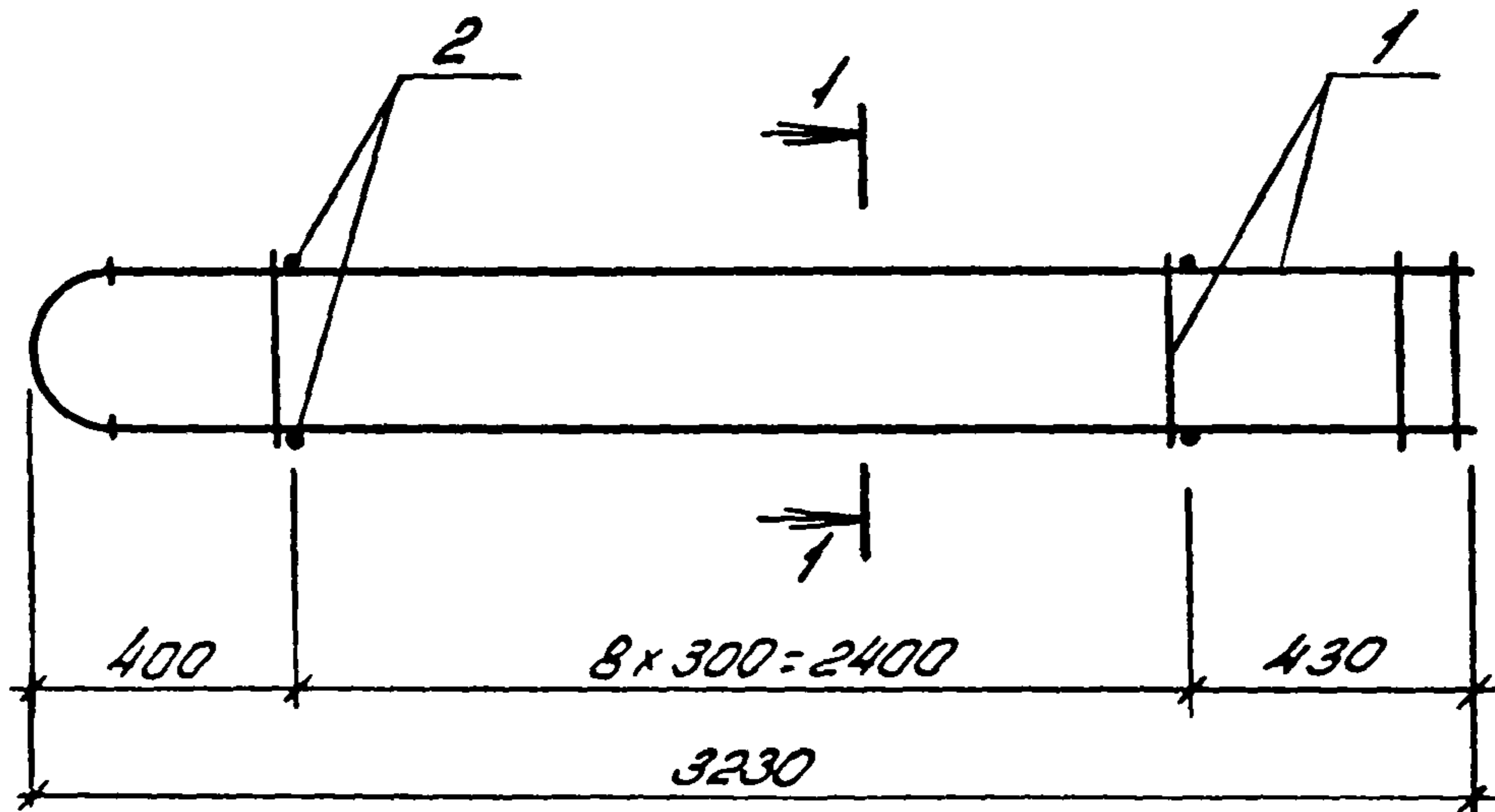
Разраб. Богданова
 Экз. Кушельгоф
 КСБББ

1.463 1-16 4-29

И.К.К.К.К.
 И.К.К.К.К.

Каркас КП68, КП69

Стр.	Лист	Листов
Р		1
Киевский Промстройпроект		

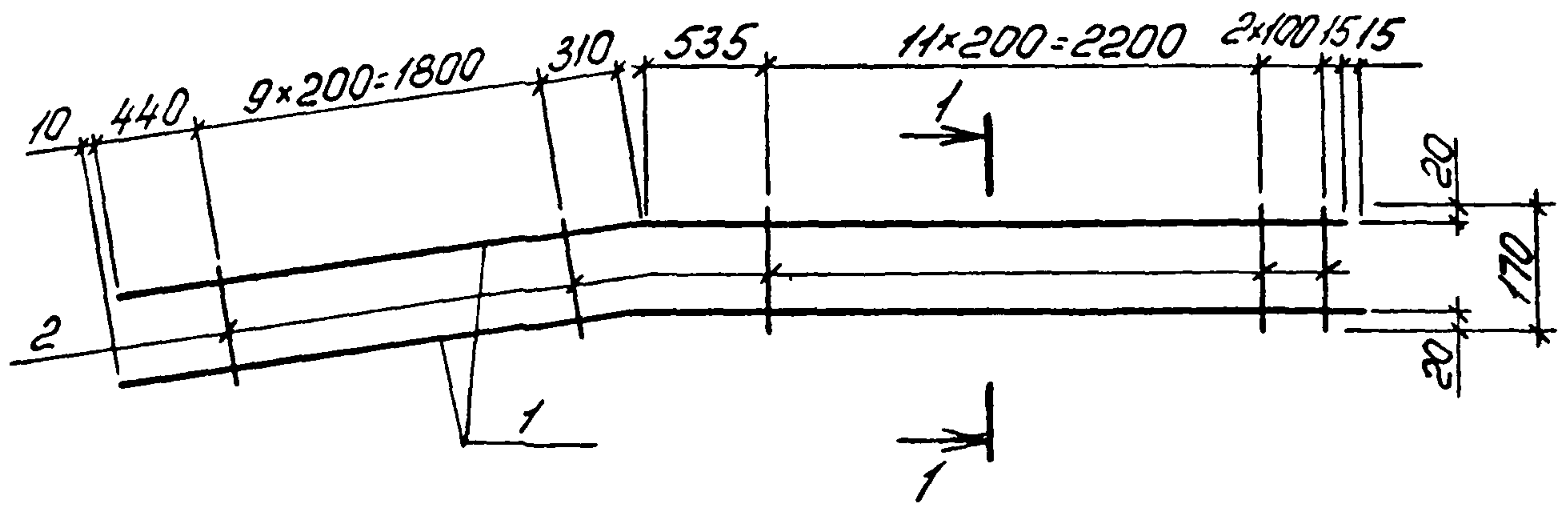


Марка каркаса	Поз.	Наименование	кол.	Обозначение документа	Масса каркаса кг
КП 70	1	Каркас КР 65	2	1.453.1-16.4-67	21,6
	2	φ58рІ, e=170; 0,02кг	18	без черт.	

Арматура: класса Вр-І по ГОСТ 6727-80

10180/5

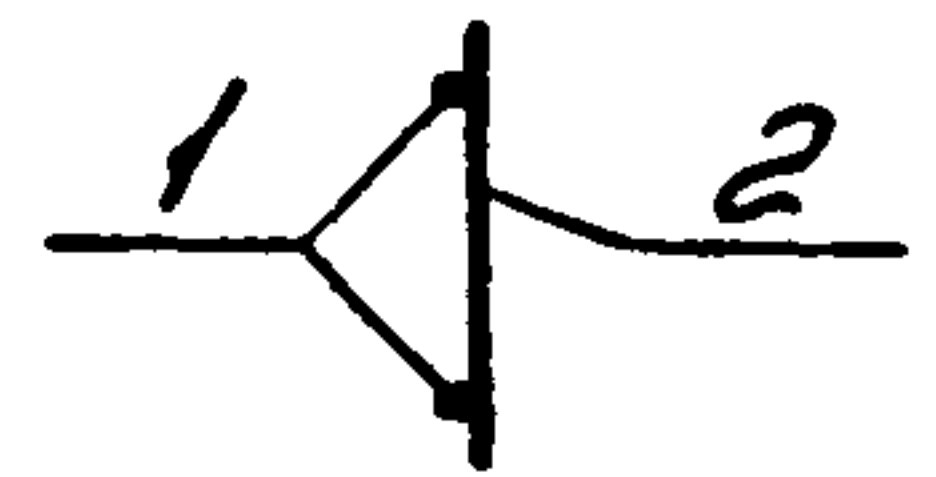
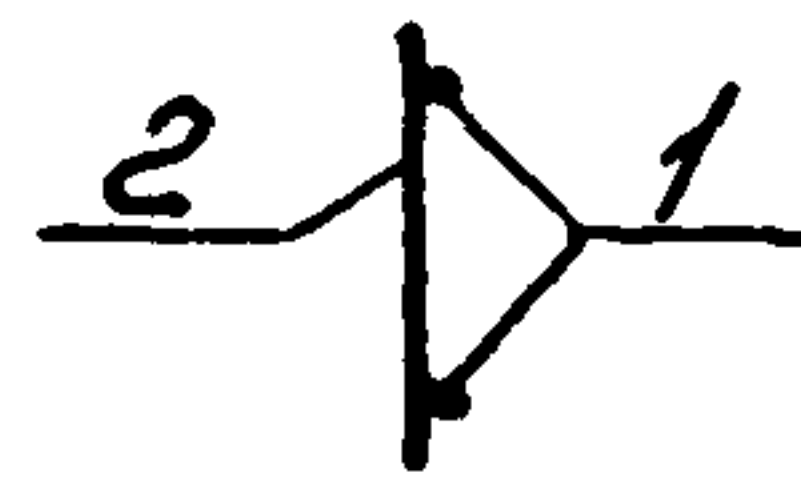
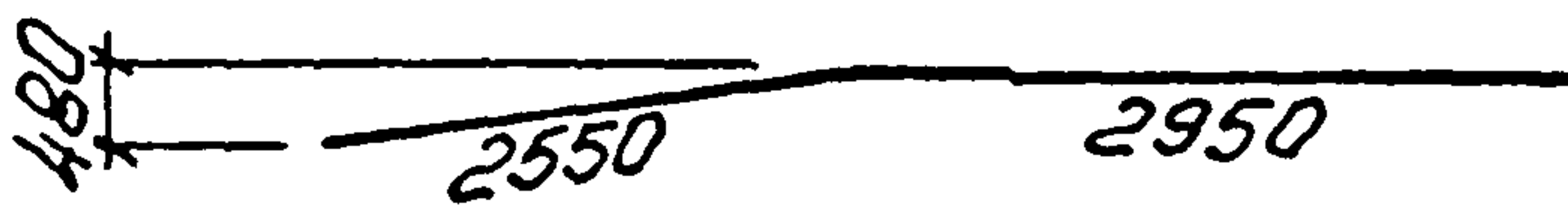
Разраб.	Богданова	ЛНЗ		1.453.1-16.4-30	Станд.	Лист	Листов
Расчит.	Кишетьгор				Р		1
Провер.	Дужак	ЛНЗ			Каркас КП 70		
И.контр.	Дужак	ЛНЗ		Киевский Промстройпроект			



Поз.1

1-1
для КР1Т, КР2Т

1-1
для КР1Н, КР2Н



Марка каркаса	Поз	Наименование	Кол	Масса ед. кг	Масса каркаса кг
КР1Н	1	φ 10 А III, R=5500	2	3,4	7,3
	2	φ 5 ВР I, R=170	24	0,02	
КР2Н	1	φ 12 А III, R=5500	2	4,9	10,3
	2	φ 5 ВР I, R=170	24	0,02	

Арматура: класса ВР-I по ГОСТ 6727-80, класса А-III по ГОСТ 5781-82

10180/5

Разраб	Богданова	ЛМБ
рассчит	Кишелев	ЛМБ
Провер	Дуэжак	ЛМБ

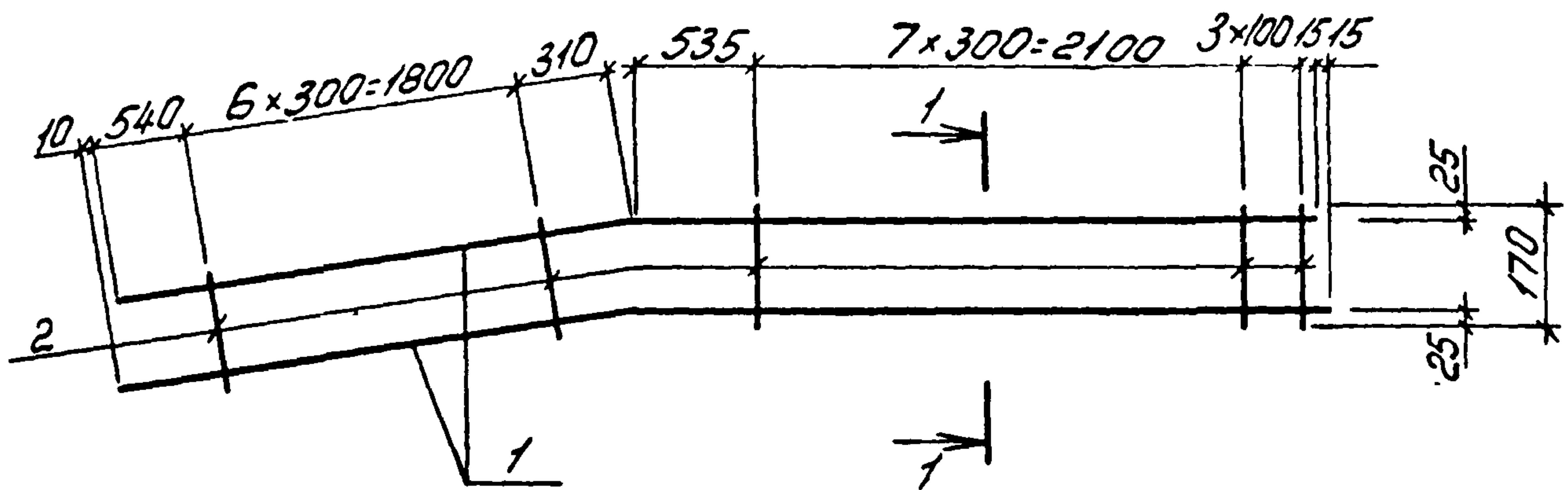
1.463.1-16.4-31

Инв. № листа
Подпись и дата
Взятый

Инв. № листа		
А.контр	Дуэжак	ЛМБ

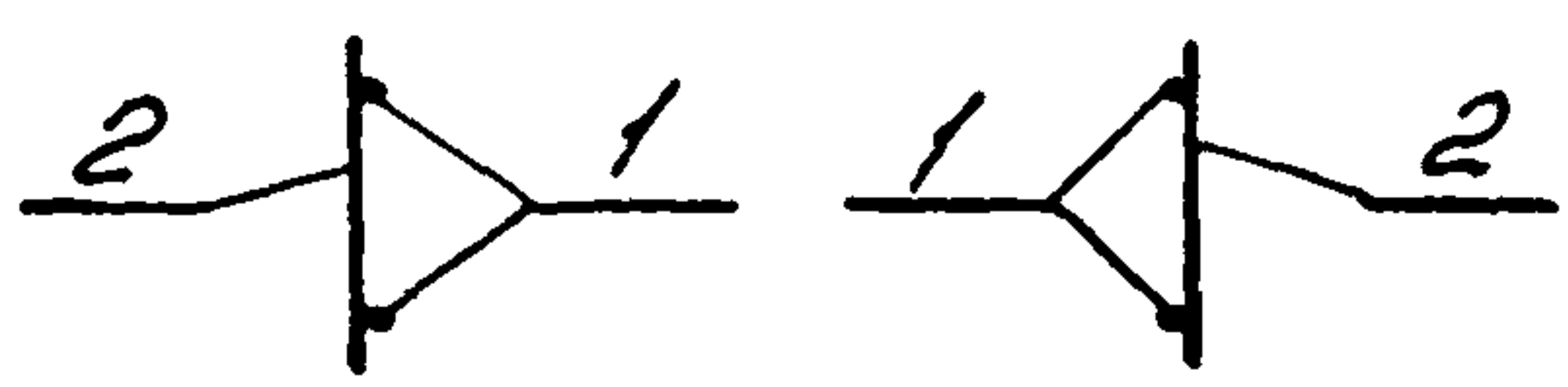
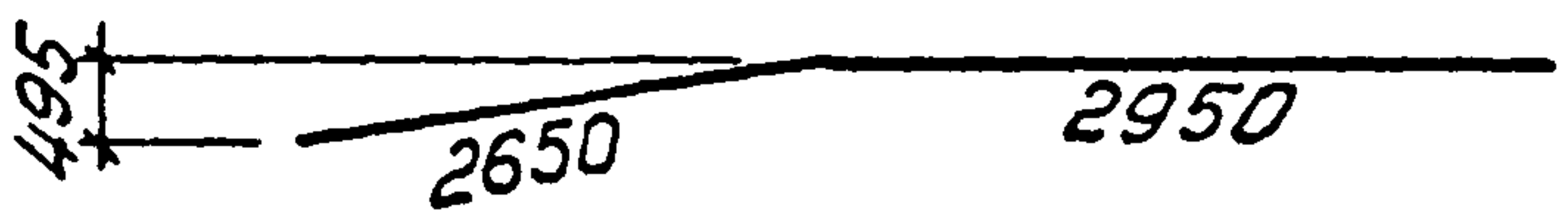
Каркас КР1Т, КР2Т;
КР1Н, КР2Н (зеркаль-
ное отражение)

Стадия	Лист	Листов
Р		1
Киевский Протстройпроект		



Поз. 1

1-1 для КРЗТ; КРЦТ 1-1 для КРЗН; КРЧН

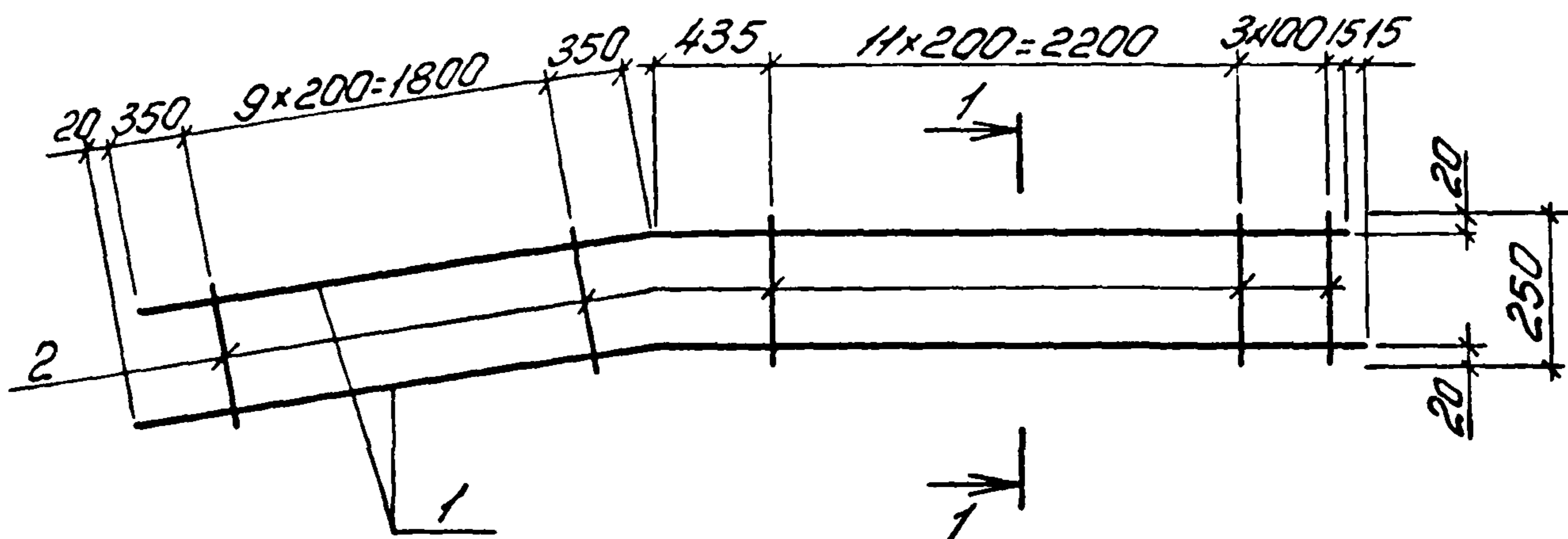


Марка каркаса	Поз	Наименование	Кол	Масса ед. кг	Масса каркаса кг
КРЗТ	1	φ 16 А III, L=5600	2	8,8	18,0
	2	φ 5 ВР I, L=170	18	0,02	
КРЧН	1	φ 18 А III, L=5600	2	14,2	22,8
	2	φ 5 ВР I, L=170	18	0,02	

Арматура: класса ВР-I по ГОСТ 6727-80; класса А-III по ГОСТ 5781-82

10180/5

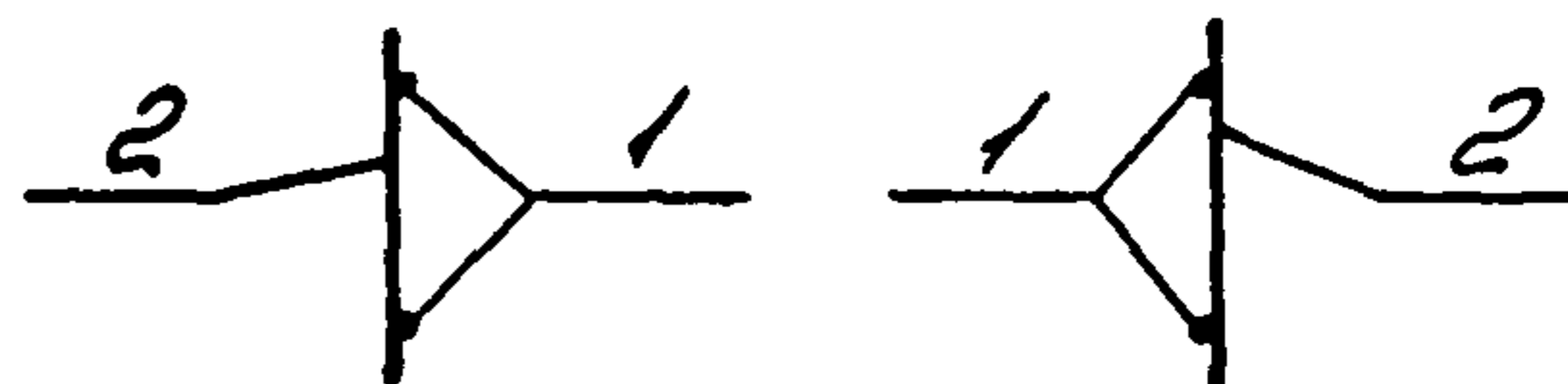
Разраб	Богданова	Лит	1.463.1-16.4-32	Каркас КРЗТ, КРЦТ; КРЗН, КРЧН (зеркальное отражение)	Стадия	Лист	Листов
Рассчит	Кишельгоф	Лит			Р		1
Провер	Дуэжак	Лит			Киевский Промстройпроект		
И контр	Дуэжак	Лит					



Поз 1

1-1
для КР5Т, КР6Т

1-1
для КР5Н, КР6Н



Марка каркаса	Поз	Наименование	кол	Масса ед кг	Масса каркаса кг
КР5Т КР5Н	1	φ 10 А _{III} , L=5450	2	3,4	7,8
	2	φ 5 Вр _I , L=250	25	0,04	
КР6Т КР6Н	1	φ 12 А _{III} , L=5450	2	4,8	10,6
	2	φ 5 Вр _I , L=250	25	0,04	

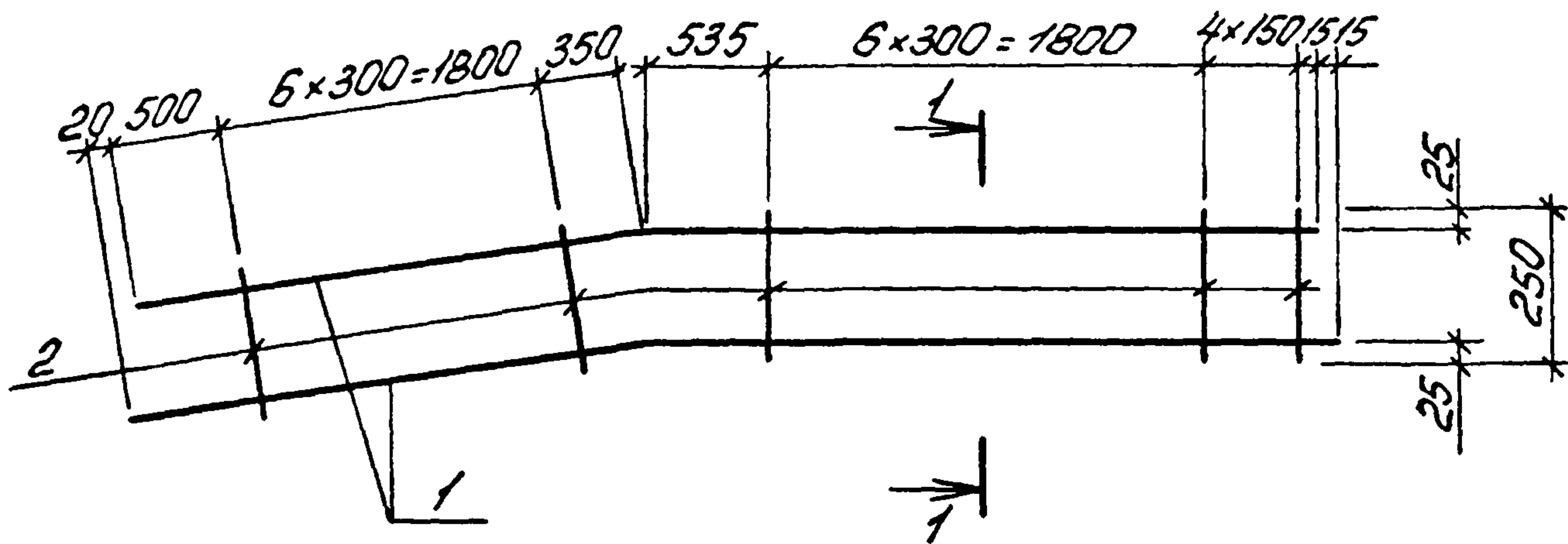
Арматура класса Вр-I по ГОСТ 6727-80, класса А-III по ГОСТ 5781-82

10180/5

Разраб	Багданова	Этм
Рассчит	Кушельгов	Э
Провер	Дуэсак	Э

1463.1-16.4-33

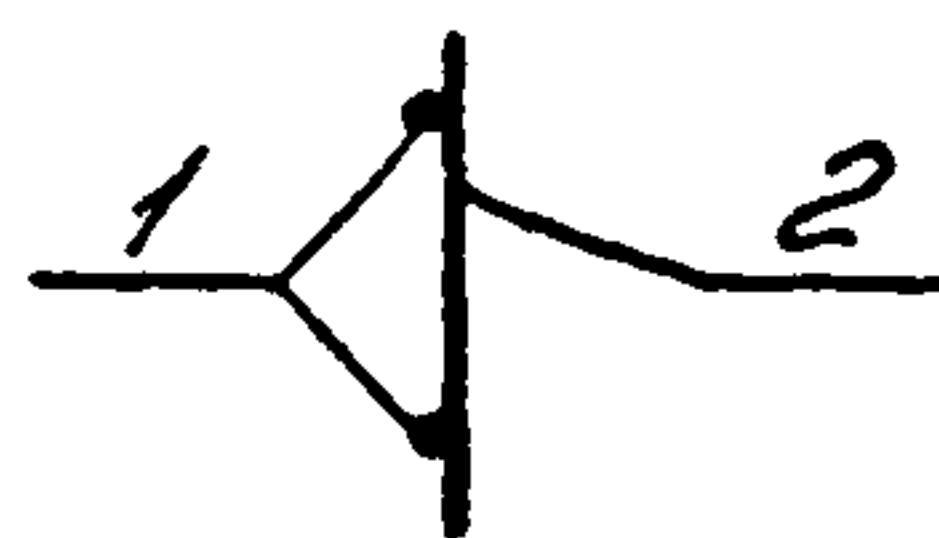
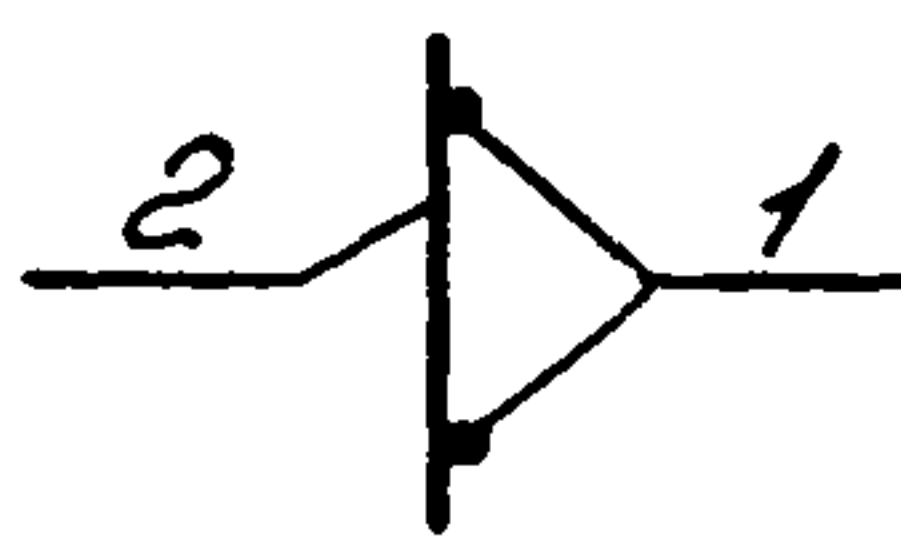
И.В.Молоди	Подпись и дата	Взят и отдан			Стадия	Лист	Листов
					Р		1
					Каркас КР5Т, КР6Т, КР5Н, КР6Н (зеркальное отражение)		



Поз 1

1-1
для КР7Г, КРВГ

1-1
для КР7Н, КРВН

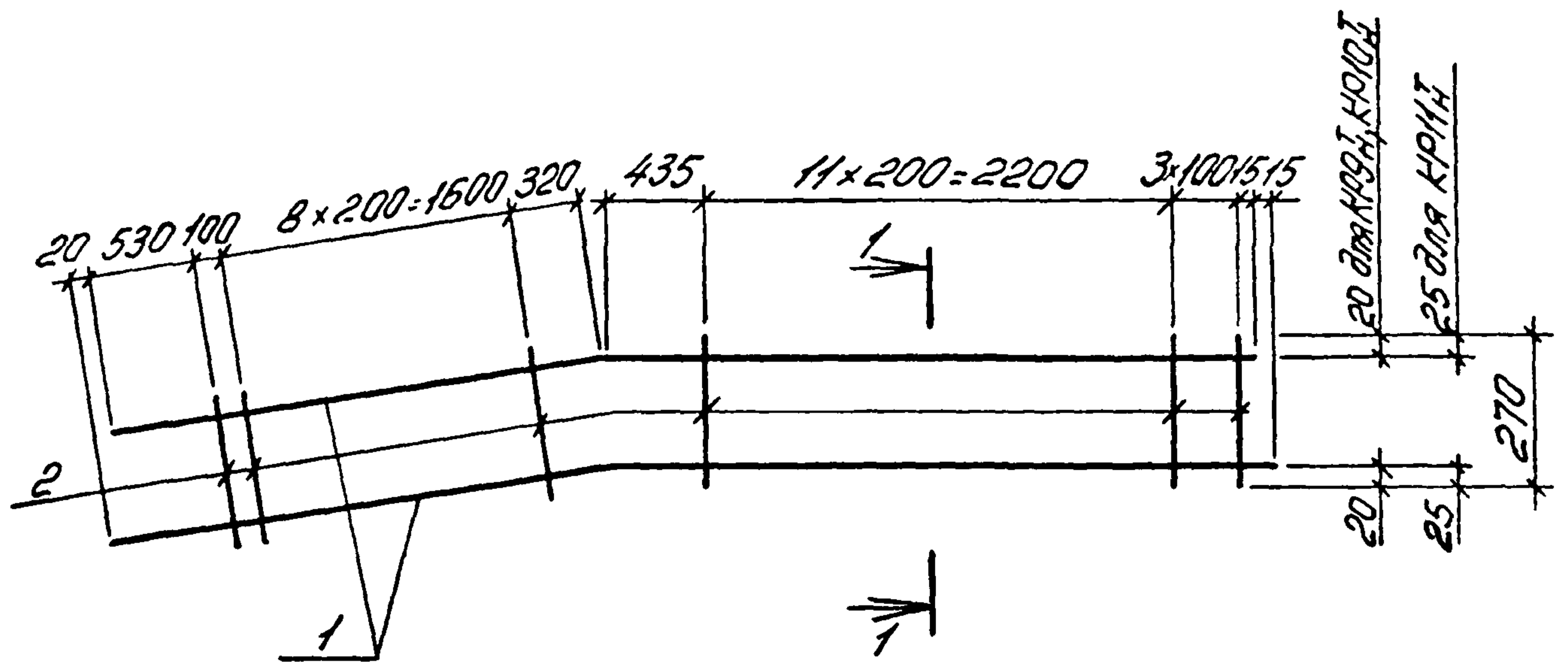


Марка каркаса	Поз.	Наименование	Кол	Масса ед. кг	Масса каркаса кг
КР7Н	1	φ 18А _{III} , L=5600	2	11,2	23,1
	2	φ 5Вр _I , L=250	18	0,04	
КРВН	1	φ 20А _{III} , L=5600	2	13,8	28,3
	2	φ 5Вр _I , L=250	18	0,04	

Арматура: класса Вр-I по ГОСТ 6727-80; класса А-III по ГОСТ 5781-82

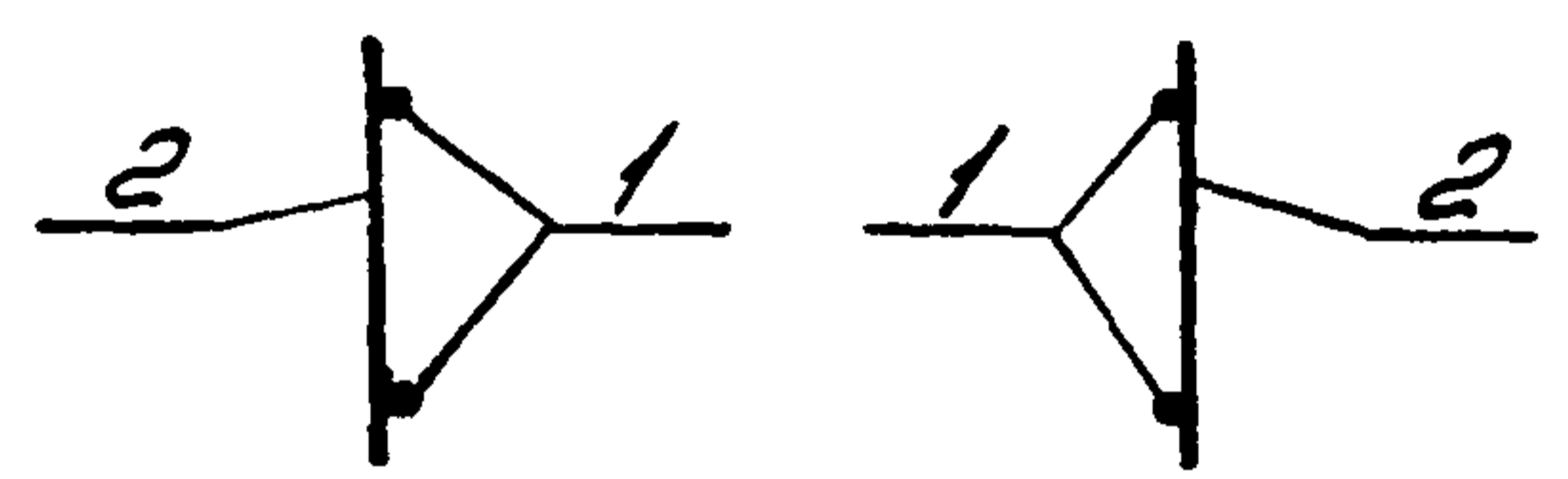
10180/5

Разраб	Богданова	<i>[Signature]</i>	1.463.1-16.4-34	Стадия	Лист	Листов
Расчит	Кишелев	<i>[Signature]</i>		р		1
Провер	Дужак	<i>[Signature]</i>		Киевский Промстройпроект		
Н.контр	Дужак	<i>[Signature]</i>				



Поз 1

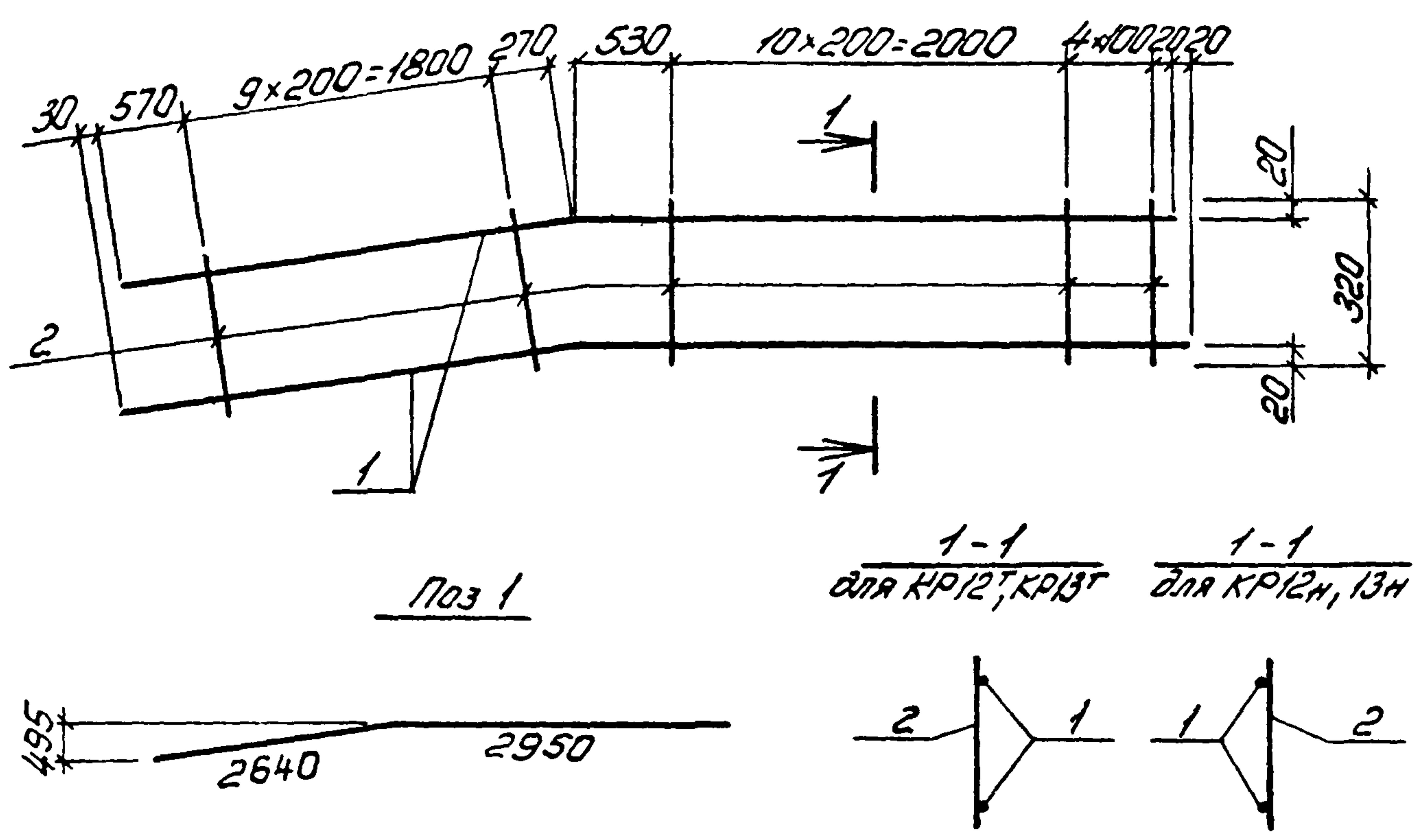
1-1 для KR9T... KR11T
1-1 для KR9H... KR11H



Марка каркаса	Поз.	Наименование	Кол.	Масса ед. кг	Масса каркаса кг
KR9T	1	φ10AIII, L=5500	2	3,4	7,8
	2	φ5BpI, L=270	25	0,04	
KR10T	1	φ12AIII, L=5500	2	4,9	10,8
	2	φ5BpI, L=270	25	0,04	
KR11T	1	φ14AIII, L=5500	2	6,7	14,4
	2	φ5BpI, L=270	25	0,04	

Арматура: класса BpI по ГОСТ 6727-80; класса A-III по ГОСТ 5781-82
10180/5

УНВ	№	Подпись и дата	Взам. инв.	Разраб	Богданова	ТМБ	1.463.1-16.4-35	Каркас KR9T... KR11T; KR9H... KR11H (зеркаль- ное отражение)	Стадия	Лист	Листов
				Рассчит	Кишельгоф	К			Р	1	
				Собер	Дучжак	ДМТ			Киевский Промстройпроект		
УНВ	№	Подпись и дата	Взам. инв.	И контр	Дучжак	ДМТ					

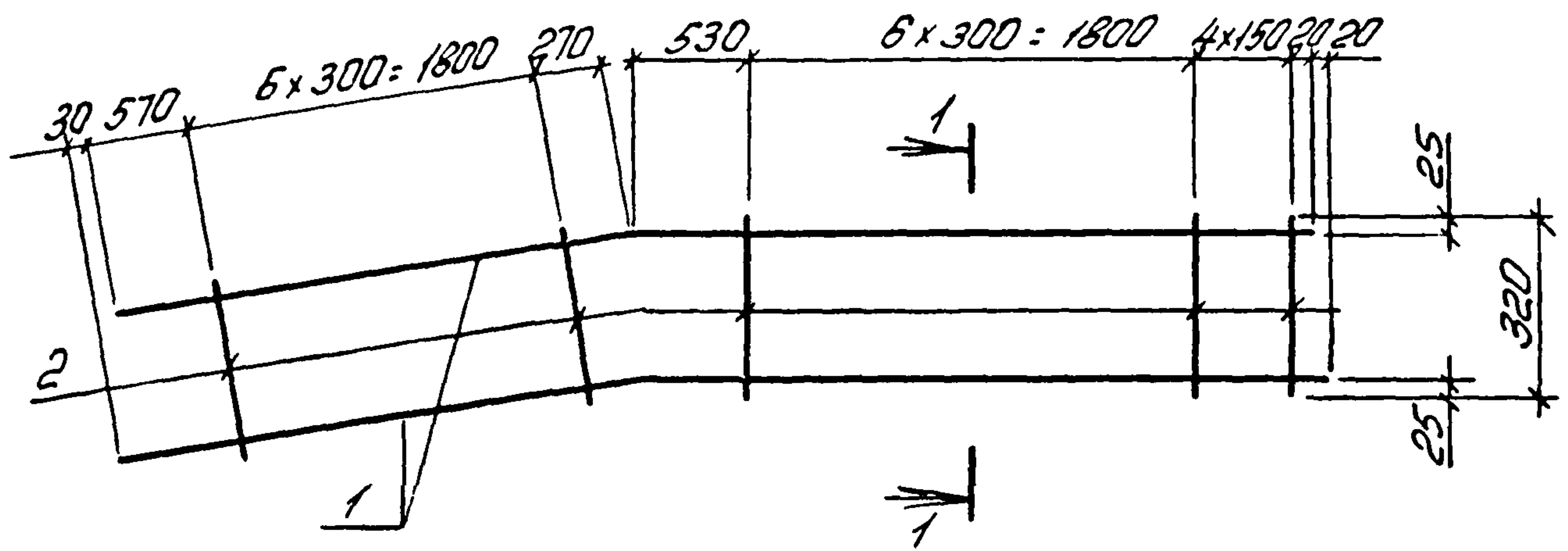


Марка каркаса	Поз	Наименование	Кол	Масса ед. кг	Масса каркаса кг
KR12H	1	φ10AIII, R=5590	2	3,4	8,1
	2	φ5BpI, R=320	25	0,05	
KR13H	1	φ12AIII, R=5590	2	5,0	11,3
	2	φ5BpI, R=320	25	0,05	

Арматура класса Bp-I по ГОСТ 6727-80, класса A-III по ГОСТ 5781-82

70180/5

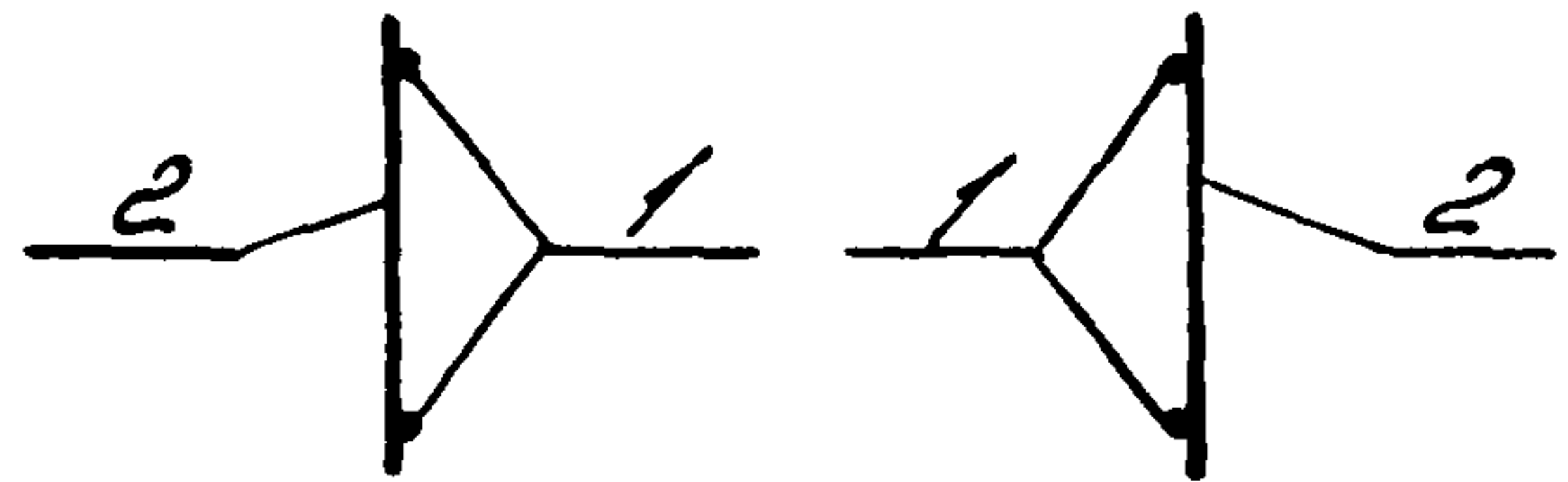
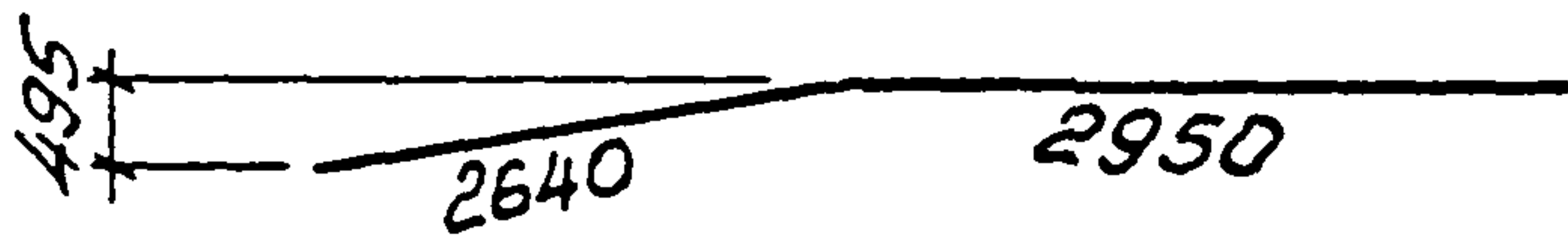
Разроб	Багданова	Ляш	1.463.1-16.4-36	Стадия	Лист	Листов
рассчит	Кишельгор	Ляш		P		1
провер	Дужак	Ляш		Киевский Промстройпроект		
А.контр	Дужак	Ляш	Каркас KR12T, KR13T, KR12H, KR13H (зеркаль- ное отражение)			



Поз. 1

1-1
для КР14Т, 15Т

1-1
для КР14Н, 15Н



Марка каркаса	Поз.	Наименование	Кол	Масса ед. кг	Масса каркаса кг
КР14Т	1	$\phi 16 \text{ A III}, L=5590$	2	8,8	18,5
	2	$\phi 5 \text{ Bp I}, L=320$	18	0,05	
КР15Т	1	$\phi 18 \text{ A III}, L=5590$	2	11,2	23,3
	2	$\phi 5 \text{ Bp I}, L=320$	18	0,05	

Арматура: класса Вр-I по ГОСТ 6727-80, класса А-III по ГОСТ 5781-82

10180/5

Разраб	Богданова	Лев
Расчет	Кишельгоф	С
Провер	Дуэжак	Джон
И контр	Дуэжак	Лев

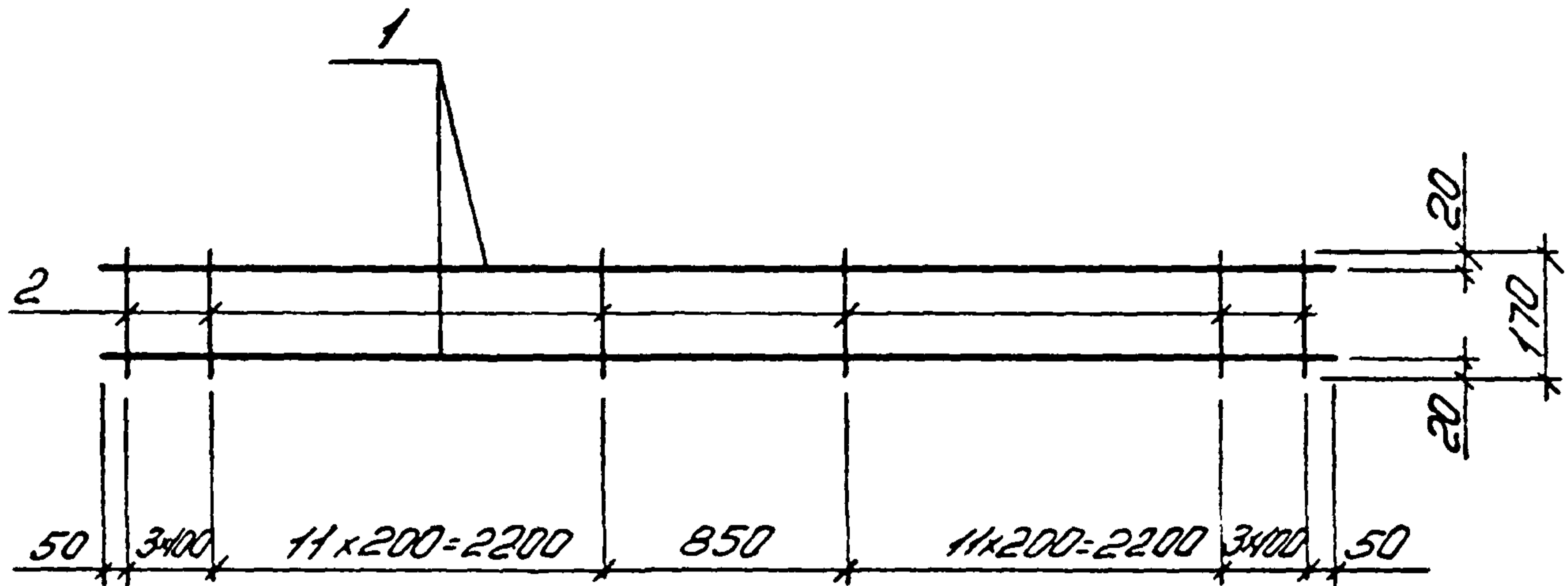
1.453.1-16.4-37

Каркас КР14Т, КР15Т;
КР14Н, КР15Н (зеркаль-
ное отражение)

Стадия	Лист	Листов
Р		1
Киевский Промстройпроект		

КФ 10180-05 46

Инв. № подл. Подпись и дата. ВЗДМ ИКБ.И

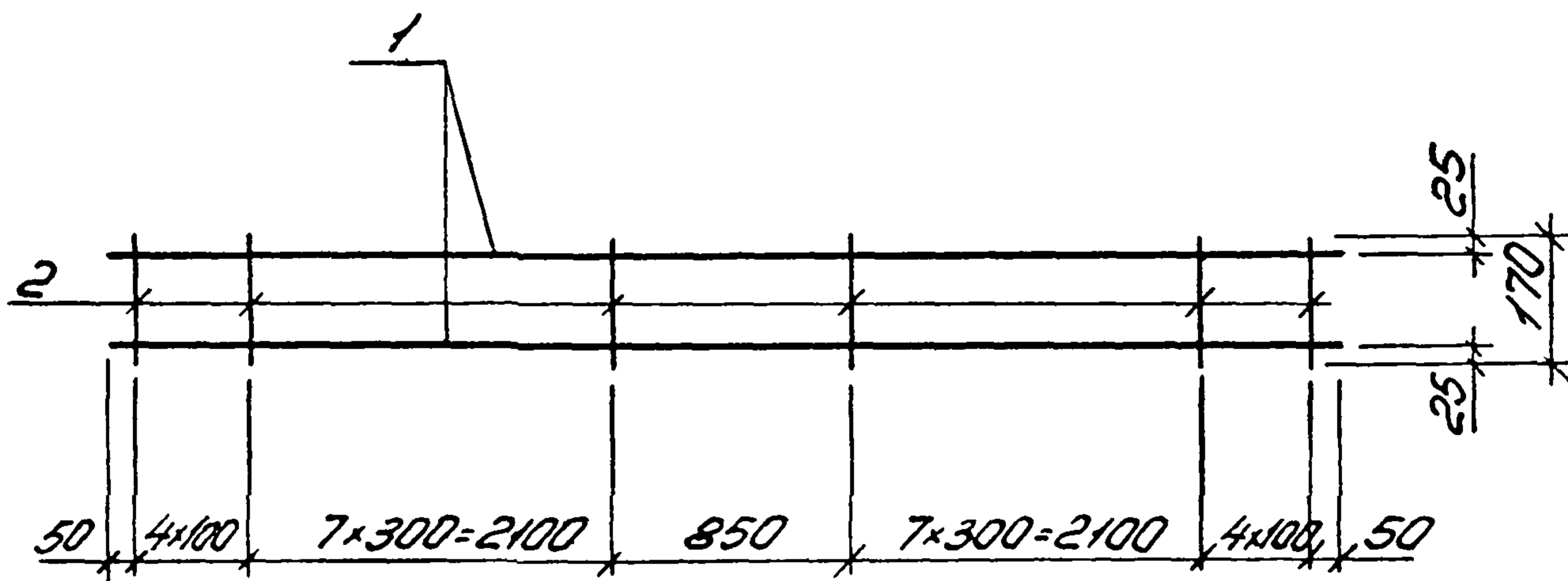


Арматура: класса Вр-I по ГОСТ 6727-80; класса А-II по ГОСТ 5781-82

Марка каркаса	Поз	Наименование	Кол.	Масса ед кг	Масса каркаса кг
КР16	1	φ10А _{III} , L=5950	2	3,7	8,0
	2	φ5Вр _I , L=170	30	0,02	
КР17	1	φ12А _{III} , L=5950	2	5,3	11,2
	2	φ5Вр _I , L=170	30	0,02	
КР18	1	φ14А _{III} , L=5950	2	7,2	15,0
	2	φ5Вр _I , L=170	30	0,02	

10180/5

Разраб	Богданова	ЛТД	1.463.1-16.4-38	Стация	Лист	Листов	
Расчит	Кишельгоф	Ф		Каркас КР16...КР18	Р		1
Провер.	Дужак	Ф			Киевский Промстройпроект		
И контр	Дужак	Ф					



Марка каркаса	Поз	Наименование	Кол	Масса ед. кг	Масса каркаса кг
КР19	1	$\phi 18 \text{ A}_{III}, L=5950$	2	11,9	24,3
	2	$\phi 5 \text{ BpI}, L=170$	24	0,02	
КР20	1	$\phi 20 \text{ A}_{III}, L=5950$	2	14,7	29,9
	2	$\phi 5 \text{ BpI}, L=170$	24	0,02	

Арматура. класса ВрI по ГОСТ 6727-80, класса А-III по ГОСТ 5781-82

10180/5

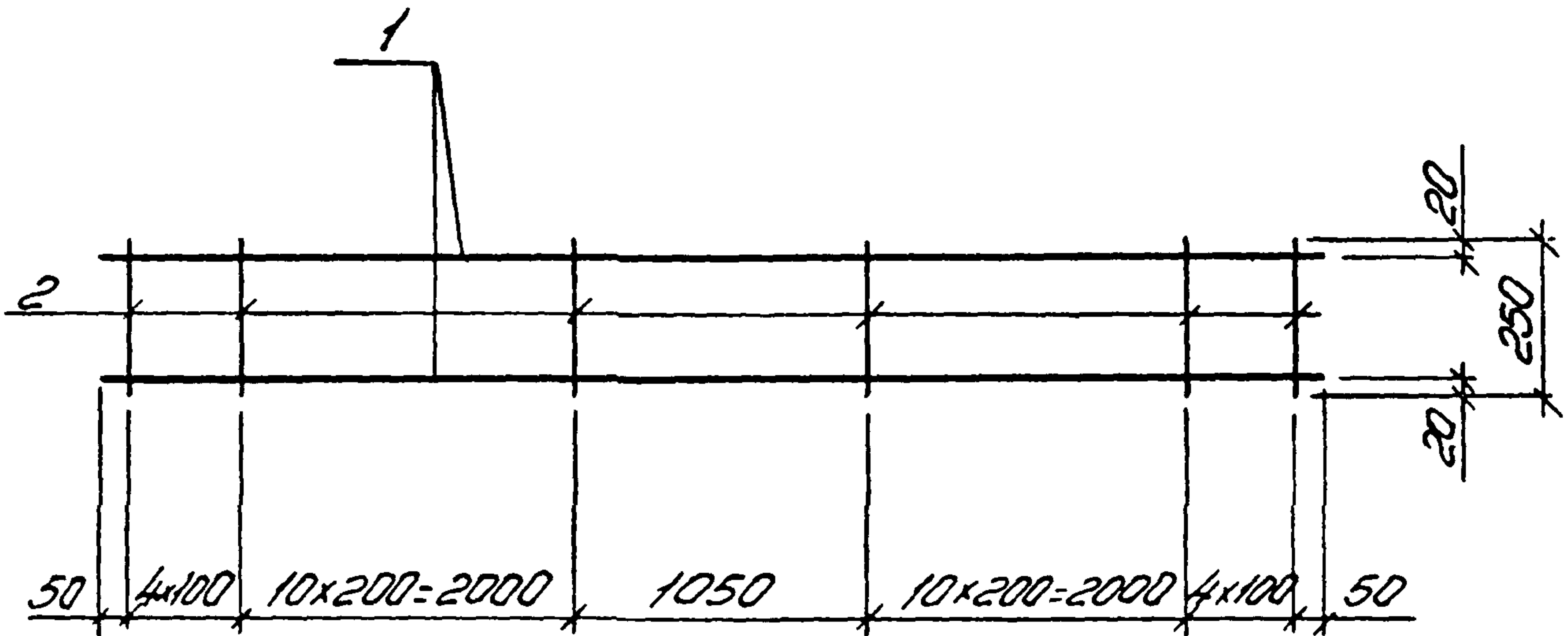
Разраб Боеданова Л.М.
 Расчет Кишелев Г.Ф.
 Провер Духанк Д.Ю.

1.463.1 - 16.4 - 39

Каркас КР19, КР20

Стадия Лист Листов
 Р 1 1

Киевский
 Промстройпроект



Марка каркаса	№з	Наименование	Кол	Масса ед. кг	Масса каркаса кг
КР21	1	φ 10 AIII, P=5950	2	3,7	8,6
	2	φ 5 BPI, P=250	30	0,04	
КР22	1	φ 12 AIII, P=5950	2	5,3	11,8
	2	φ 5 BPI, P=250	30	0,04	

Арматура: класса BPI по ГОСТ 6727-80, класса AIII по ГОСТ 5781-82

10180/5

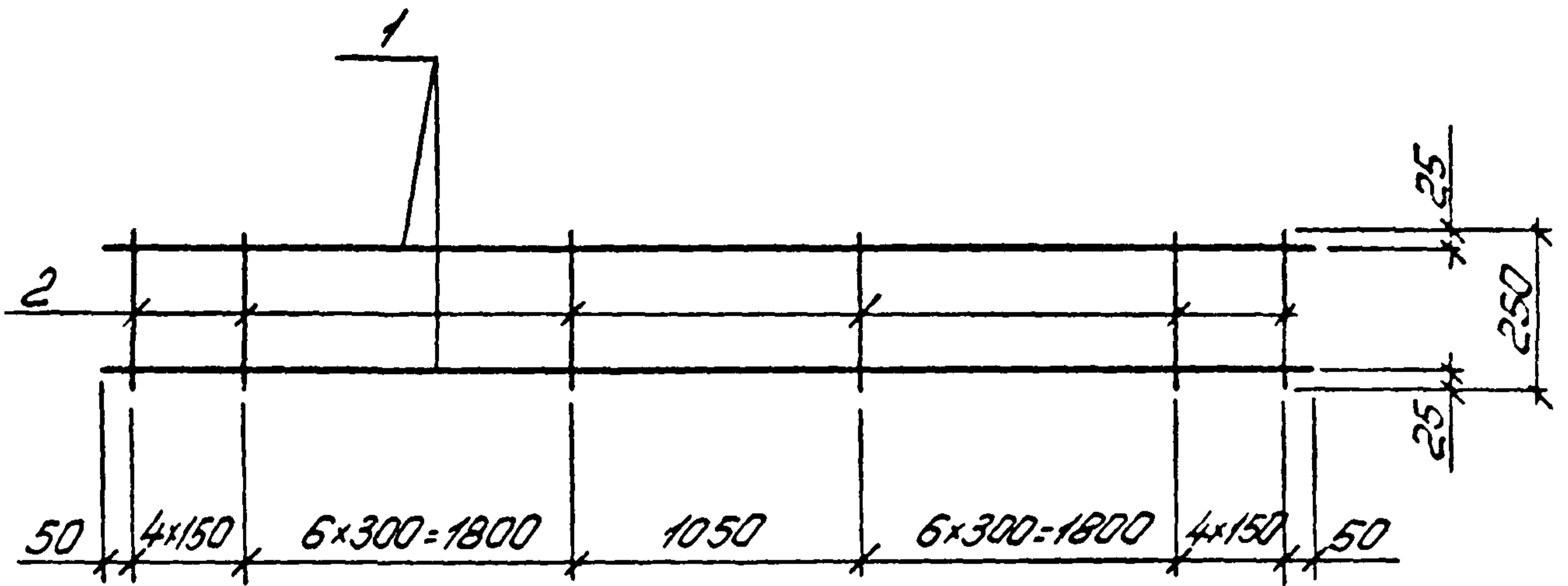
Разрб	Богданова	ГМ
Рассчит	Кушельгоф	ГМ
Провер	Дуэжак	ГМ
И контр	Дуэжак	ГМ

1.463.1 - 16.4 - 40

Каркас КР21, КР22

Стадия	Лист	Листов
Р		1

Киевский
Промстройпроект



10180/5

Марка каркаса	Поз	Наименование	Кол.	Масса ед кг	Масса каркаса кг
КР23	1	φ16 А III, ρ=5950	2	9,4	19,7
	2	φ5 Вр I, ρ=250	22	0,04	
КР24	1	φ18 А III, ρ=5950	2	11,9	24,7
	2	φ5 Вр I, ρ=250	22	0,04	
КР25	1	φ22 А III, ρ=5950	2	17,8	36,9
	2	φ6 А I, ρ=250	22	0,06	

Арматура: класса Вр-I по ГОСТ 6727-80, класса А-III по ГОСТ 5781-82

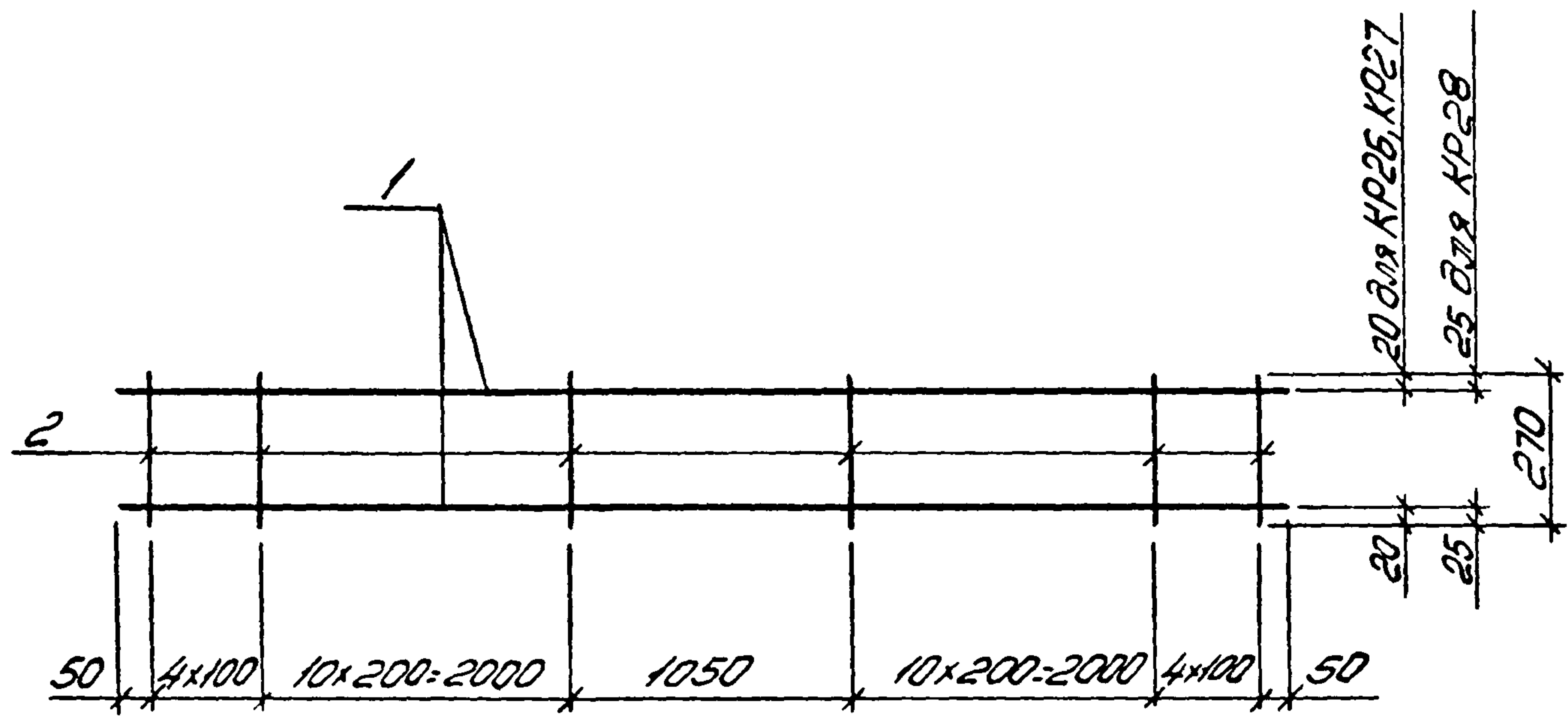
Разраб	Богданова	Лтм
Расчет	Кишельгор	Лтм
Провер	Дужак	Лтм
Н.контр	Дужак	Лтм

1.463.1-16.4-41

Каркас КР23...КР25

С.С.С.С.А	Лист	Листов
Р		1
Киевский Промстройпроект		

Инв. № листа Подпись и дата Взам инв №

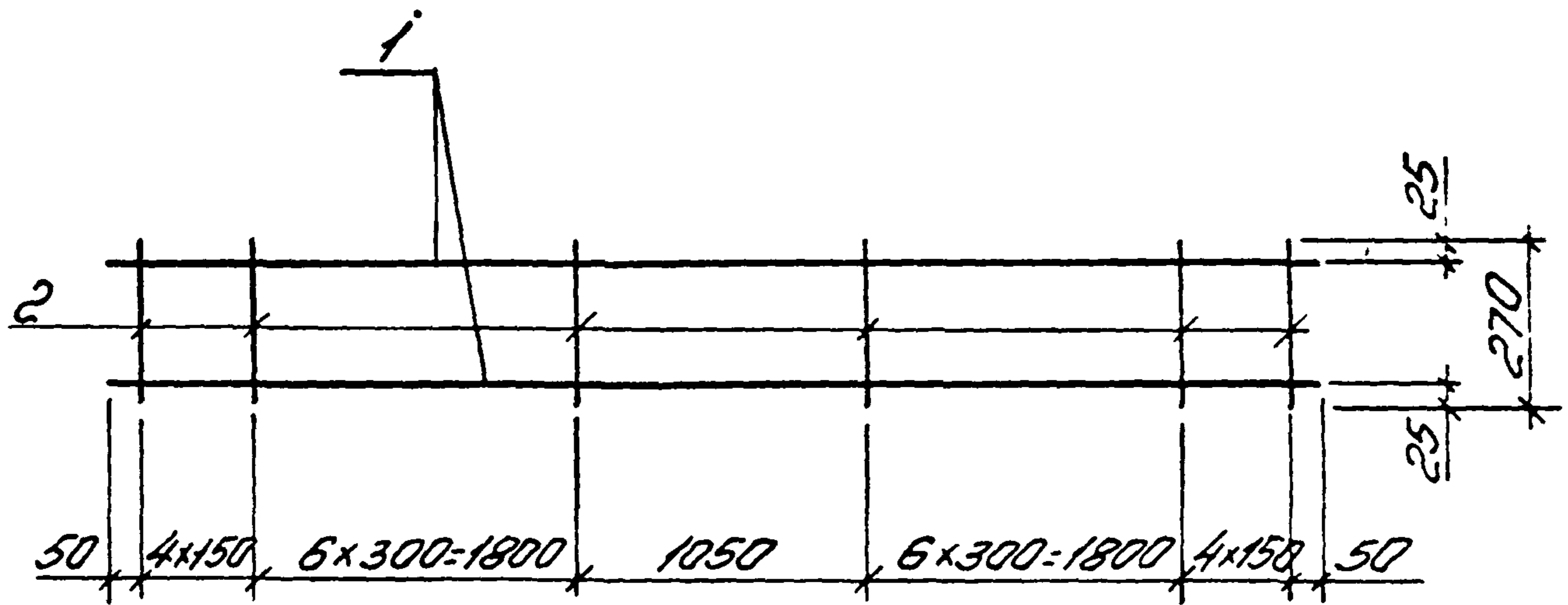


Марка каркаса	Поз	Наименование	Кол	Масса ед. кг	Масса каркаса кг
КР26	1	φ10 А III, L=5950	2	3,7	8,6
	2	φ5 Вр I, L=270	30	0,04	
КР27	1	φ12 А III, L=5950	2	5,3	11,8
	2	φ5 Вр I, L=270	30	0,04	
КР28	1	φ14 А III, L=5950	2	7,2	15,6
	2	φ5 Вр I, L=270	30	0,04	

Арматура: класса Вр-I по ГОСТ 6727-80; класса А-III по ГОСТ 5781-82

10180/5

Разраб	Богданова	Э.М.	14531-16.4-42	Стр.	Лист	Листов
Расчит	Кишелев	Э.		Р		1
Провер	Сидорук	Э.М.		Каркас КР26... КР28		
И контр	Душкак	Э.М.	Киевский Промстройпроект			



Марка каркаса	Поз	Наименование	Кол	Масса ед кг	Масса каркаса кг
КР29	1	φ16 А-III, L=5950	2	9,4	19,7
	2	φ5 Вр-I, L=270	22	0,04	

Арматура: класса Вр-I по ГОСТ 6727-80, класса А-III по ГОСТ 5781-82

10180/5

1.4631-16.4-43

Каркас КР29

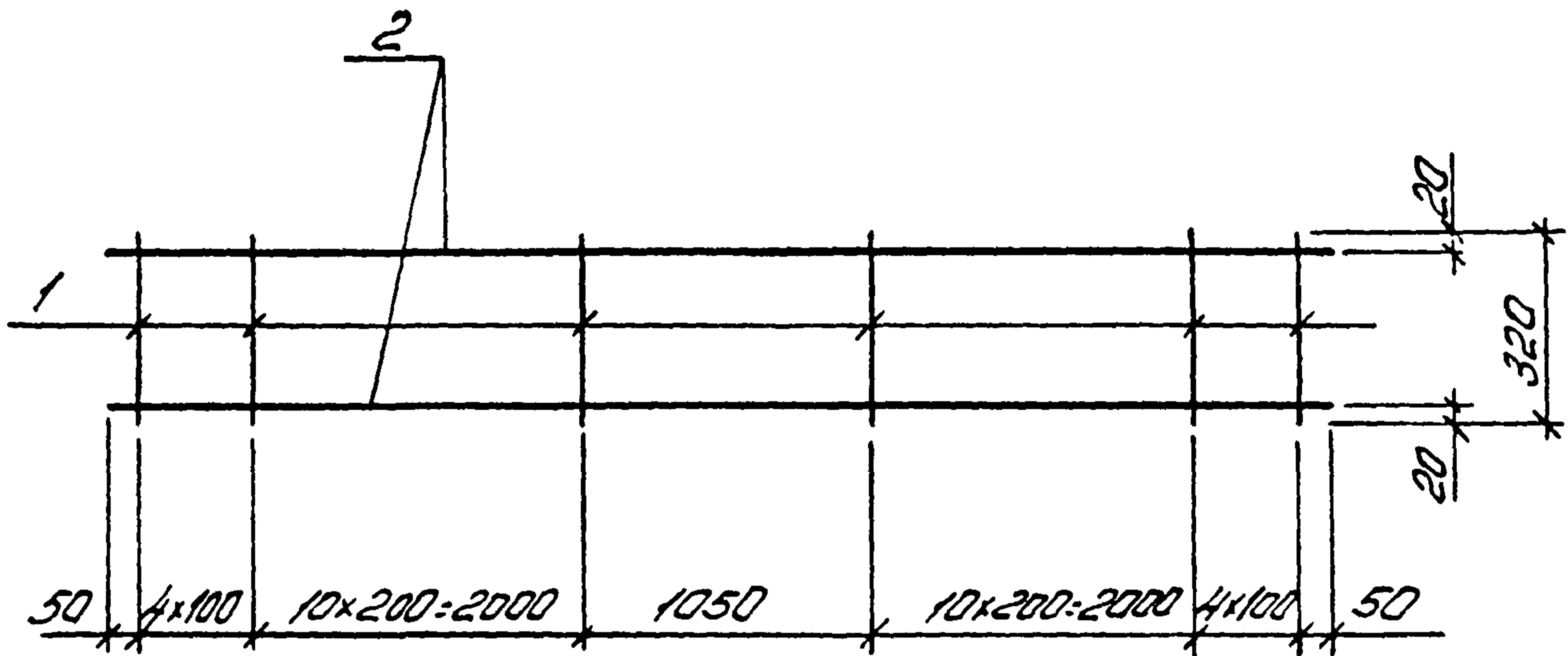
Стация	Лист	Листов
Р		1

Киевский
Протстройпроект

КФ 10180-05 52

Дневной журнал Подпись и дата Взят инв. №

Разраб	Богданова	Женя
Рассчит	Кишелева	Татьяна
Провер	Дуцкий	Виталий
И контр	Дуцкий	Виталий

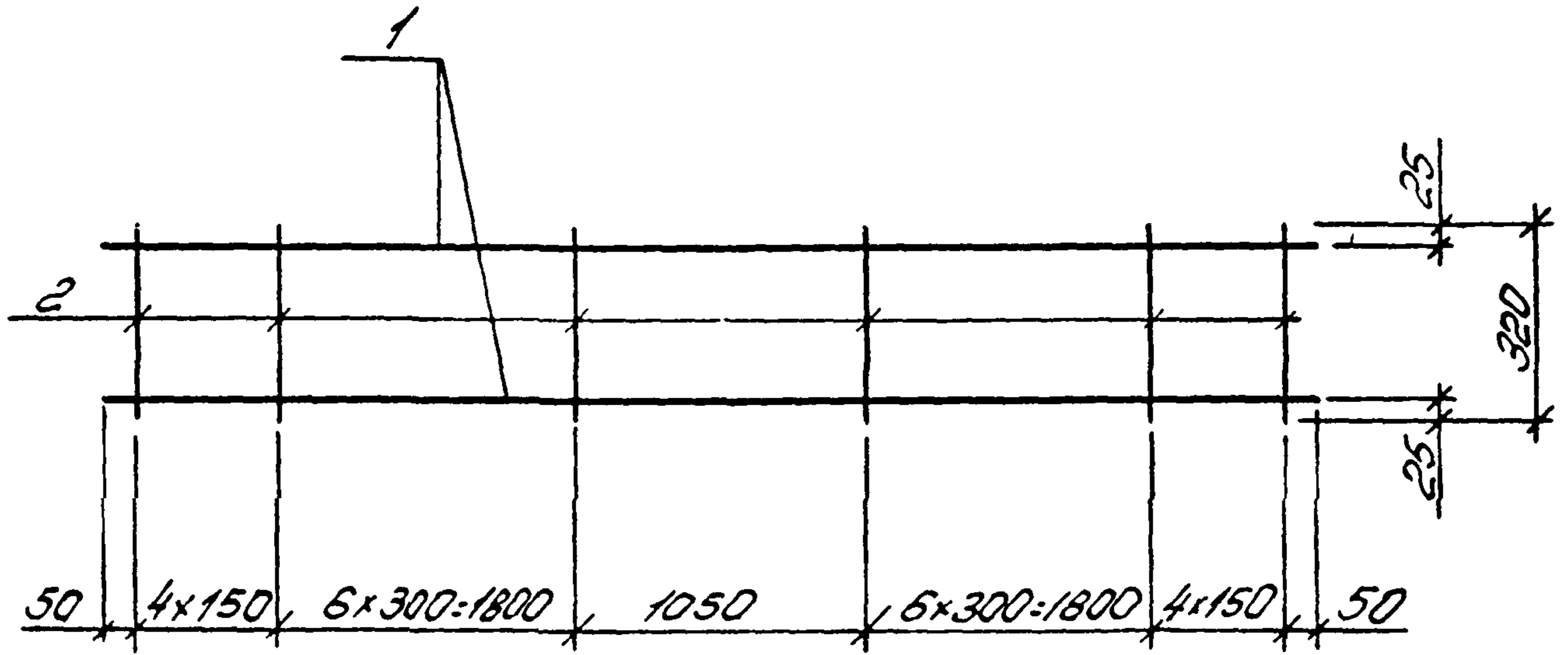


Марка каркаса	Поз	Наименование	Кол	Масса ед кг	Масса каркаса кг
КР30	1	φ10AIII, L=5950	2	3,7	8,9
	2	φ5BpI, L=320	30	0,05	
КР31	1	φ12AIII, L=5950	2	5,3	12,1
	2	φ5BpI, L=320	30	0,05	

Арматура: класса BpI по ГОСТ 6727-80, класса A-III по ГОСТ 5781-82

10180/5

Разрбд	Богданова	ЛВ	1.463.1-16.4-44	Станд	Лист	Листов	
Расчит	Кушельгоф	СВ		Каркас КР30, КР31	Р		1
Испол	Зуев	СВ			Киевский Промстройпроект		
И контр	Зуев	СВ					



Марка каркаса	Паз	Наименование	Кол	Масса ед кг	Масса каркаса кг
КР32	1	φ18А _{III} , R=5950	2	11,9	24,9
	2	φ5Вр _I , R=320	22	0,05	

УНБ по лодке
Полить и дать взойти шпунту

Арматура класса Вр_I по ГОСТ 6727-80; класса А_{III} по ГОСТ 5781-82

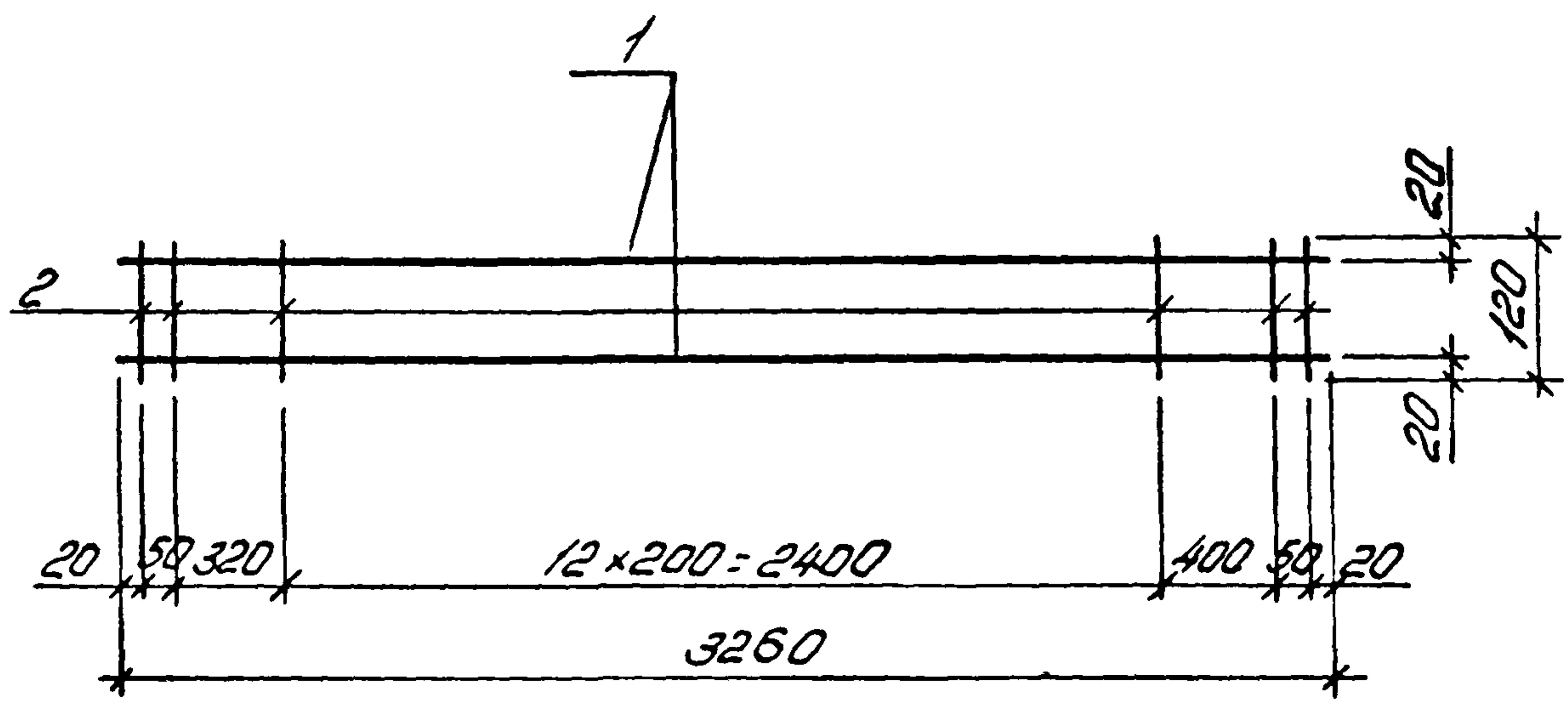
10180/5

Разработ	Богданова	Л.И.
Состав	Кушельгор	Л.И.
Пробер	Л.И. ЗЕДАК	Л.И.
А контро	Дужак	Л.И.

1463 1-16.4-45

Каркас КР30

Стабиль	Лист	Листов
Р		1
Киевский Промстройпроект		

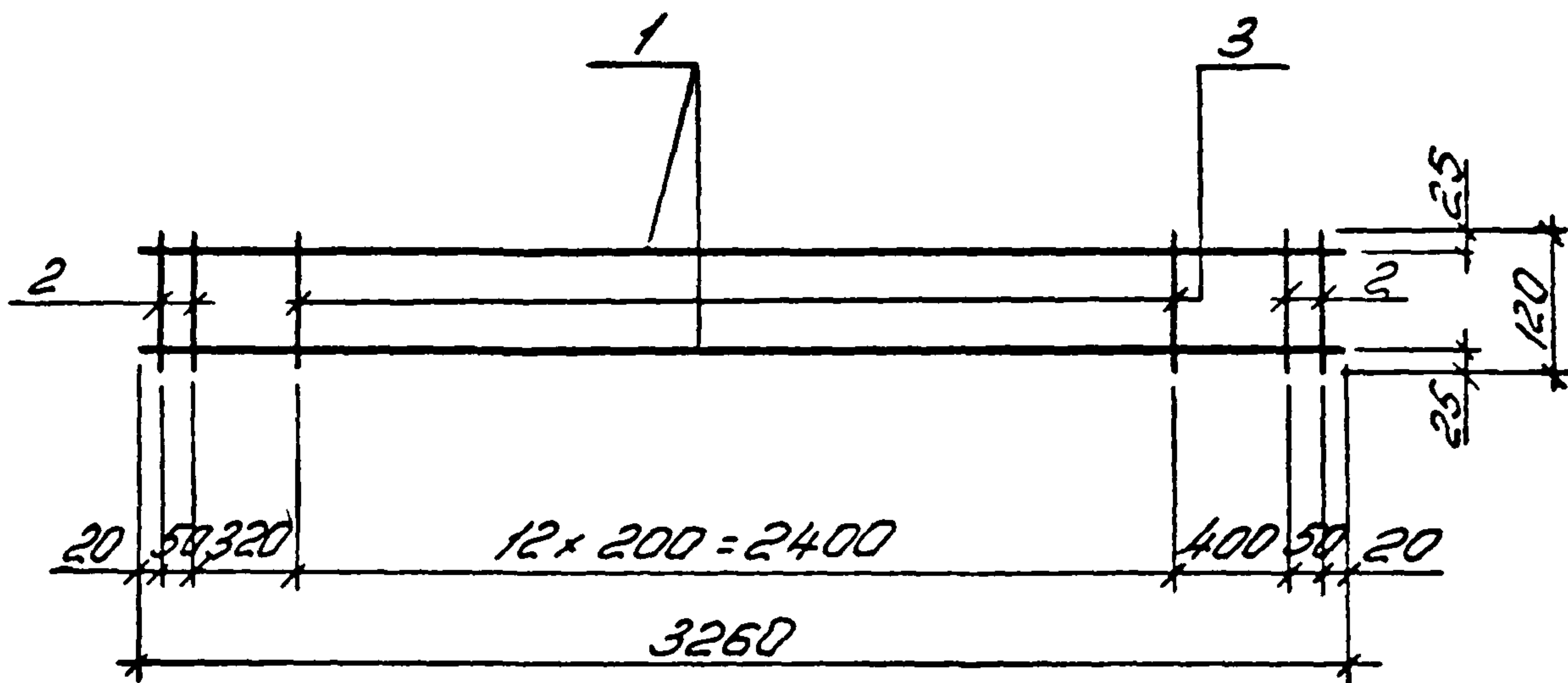


Марка каркаса	Поз.	Наименование	Кол	Масса ед кг	Масса каркаса кг
КР33	1	φ 10 A _{III} , l = 3260	2	2,0	4,3
	2	φ 5 B _{pI} , l = 120	17	0,02	

Арматура класса B_{pI} по ГОСТ 6727-80; класса A_{III} по ГОСТ 5781-82

10/80/5

Разработ	Багданова	Трм	1.463.1-16.4-46	Стадия	Лист	Листов	
Расчит	Кушельгор	С		Каркас КР33	Р		1
Провер	Дуцкий	Рпр			Киевский Протстройпроект		
И контр	Дуцкий	С					



Марка каркаса	Поз	Наименование	Кол	Масса ед кг	Масса каркаса кг
КР34	1	$\phi 12 A_{III}, L=3260$	2	2,9	6,2
	2	$\phi 6 A_I, L=120$	4	0,03	
	3	$\phi 5 Bp_I, L=120$	13	0,02	
КР35	1	$\phi 14 A_{III}, L=3260$	2	3,9	8,3
	2	$\phi 8 A_I, L=120$	4	0,05	
	3	$\phi 5 Bp_I, L=120$	13	0,02	

Арматура класса Вр-I по ГОСТ 6727-80, класса А-III по ГОСТ 5781-82

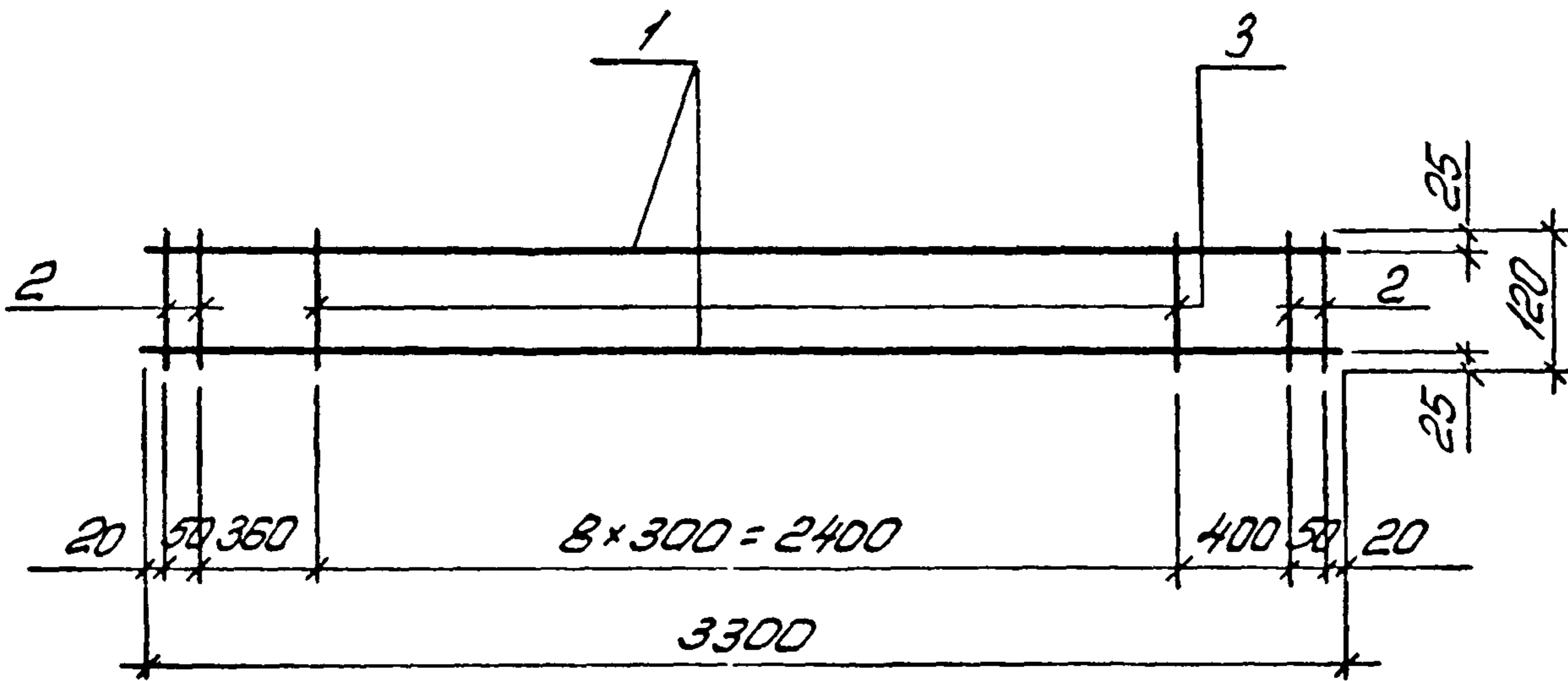
10180/5

Разраб	Богданова	ЛТМ
Расчит	Кушельгор	ЛТМ
Провер	Дучаск	ЛТМ
И контр	Дучаск	ЛТМ

1.463.1-16.4-47

Каркас КР34, КР35

Стадия	Лист	Листов
Р		1
Киевский Протстройпроект		

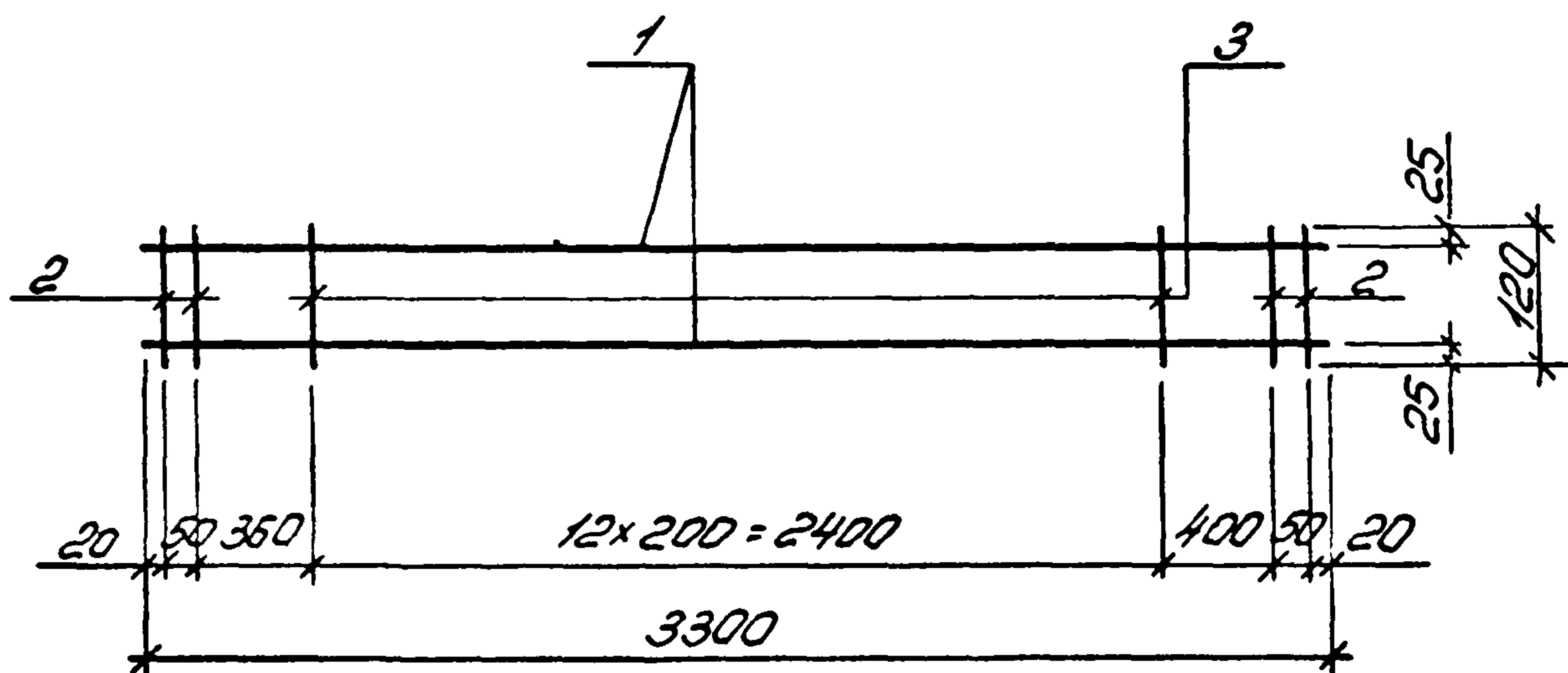


Марка каркаса	Поз	Наименование	кол	Масса ед кг	Масса каркаса кг
КР36	1	$\phi 16 A_{II}, l=3300$	2	5,2	10,8
	2	$\phi 8 A_I, l=120$	4	0,05	
	3	$\phi 5 Bp_I, l=120$	9	0,02	
КР39	1	$\phi 18 A_{III}, l=3300$	2	6,6	13,7
	2	$\phi 10 A_I, l=120$	4	0,07	
	3	$\phi 5 Bp_I, l=120$	9	0,02	

Арматура класса Bp-I по ГОСТ 6727-80, класса A-III по ГОСТ 5781-82

10180/5

Разраб	Богданова	ЛТМ	1.463.1-16.4-48	Стадия	Лист	Листов
Рассчит	Кушелева	ЛТМ		Р		1
Провер	Дужак	ЛТМ		Каркас КР36, КР39		
Контр	Дужак	ЛТМ	Киевский Промстройпроект			



Марка каркаса	Поз	Наименование	Кол.	Масса ед. кг	Масса каркаса кг
КР37	1	φ 12 А _{III} , L=3300	2	2,9	6,2
	2	φ 6 А _I , L=120	4	0,03	
	3	φ 5 Вр _I , L=120	13	0,02	
КР38	1	φ 14 А _{III} , L=3300	2	4,0	8,5
	2	φ 8 А _I , L=120	4	0,05	
	3	φ 5 Вр _I , L=120	13	0,02	

Арматура: класса Вр-I по ГОСТ 6727-80, класса А-III по ГОСТ 5781-82

10180/5

Разраб	Богданова	Этм
Рассчит	Кушелева	Этм
Провер	Духов	Этм

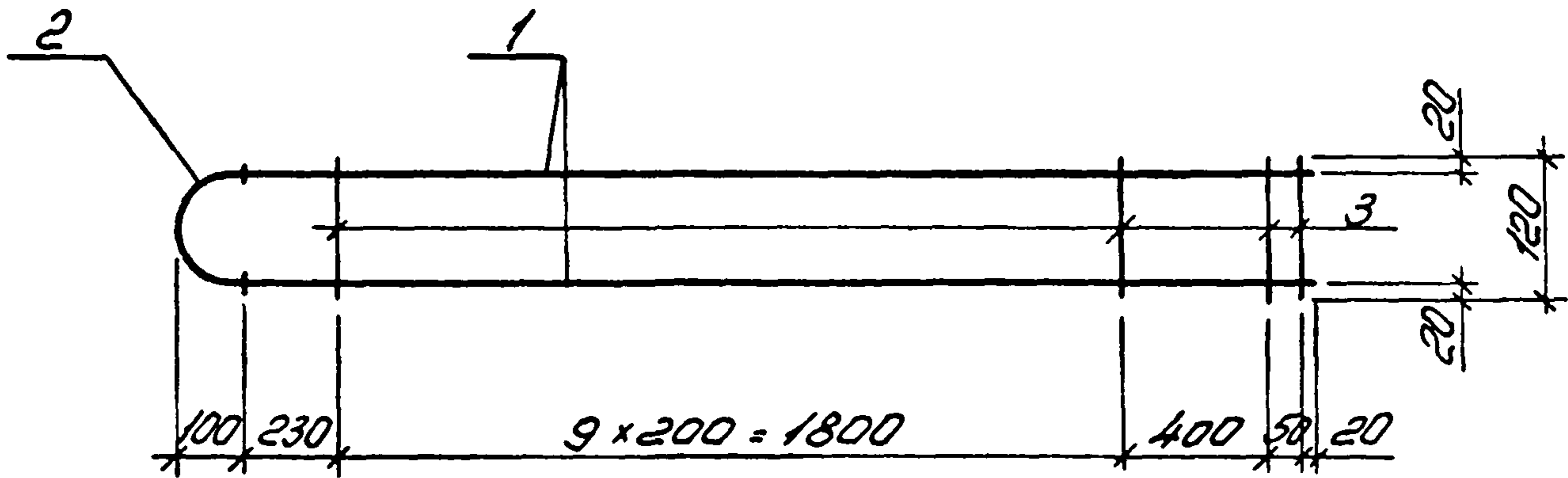
1.4631-16.4-49

Каркас КР37, КР38

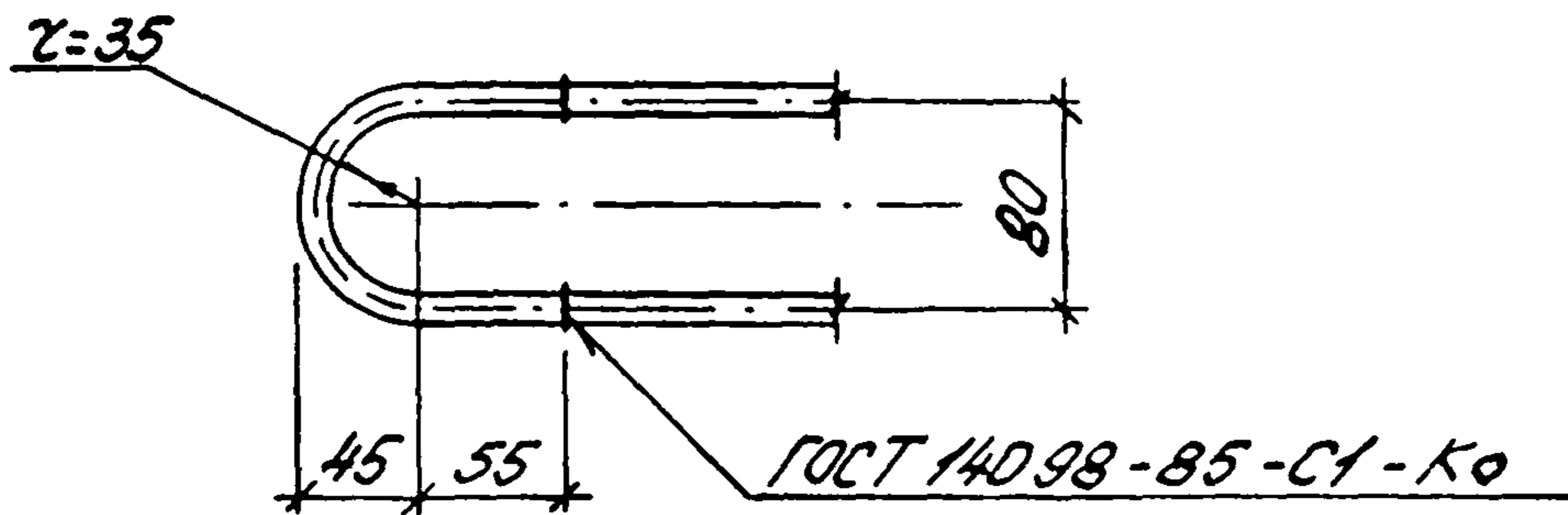
Стр.	Лист	Листов
Р		1

Киевский
Промстройпроект

Имя и фамилия Подпись и дата В.З.О.Т.И.В.Н.



Деталь приварки поз.2 к поз.1

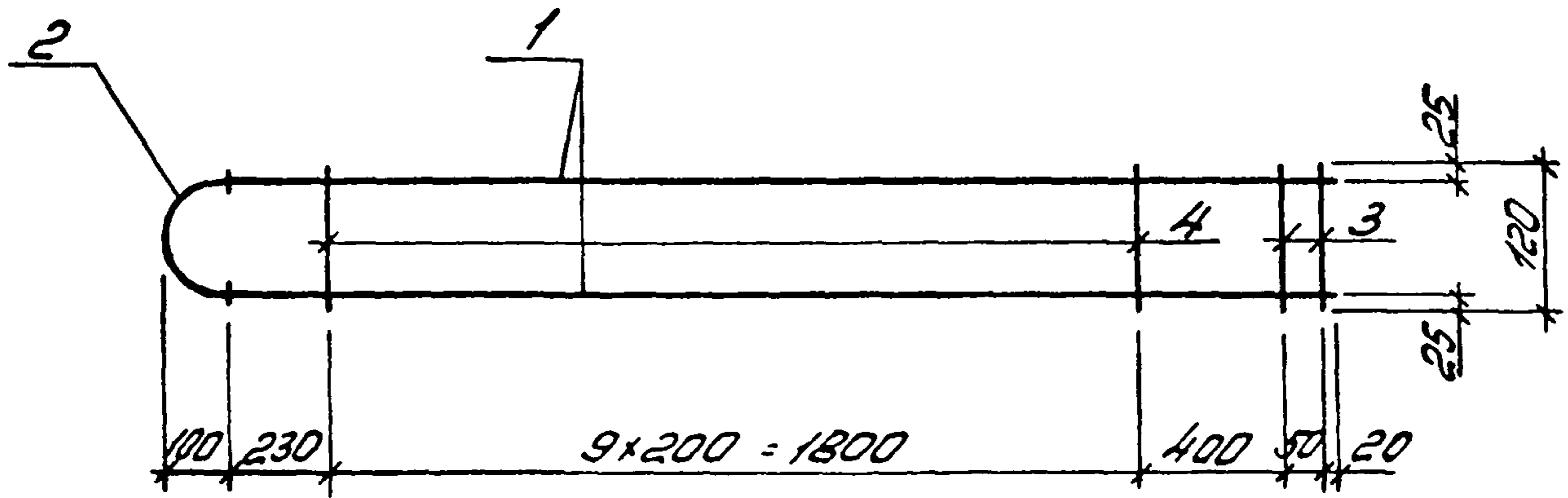


Марка каркаса	Поз.	Наименование	Кол.	Масса ед. кг	Масса каркаса кг
КР40	1	φ10A _{III} , L=2500	2	1,5	3,3
	2	φ10A _I , L=240	1	0,1	
	3	φ5Bp _I , L=120	12	0,02	

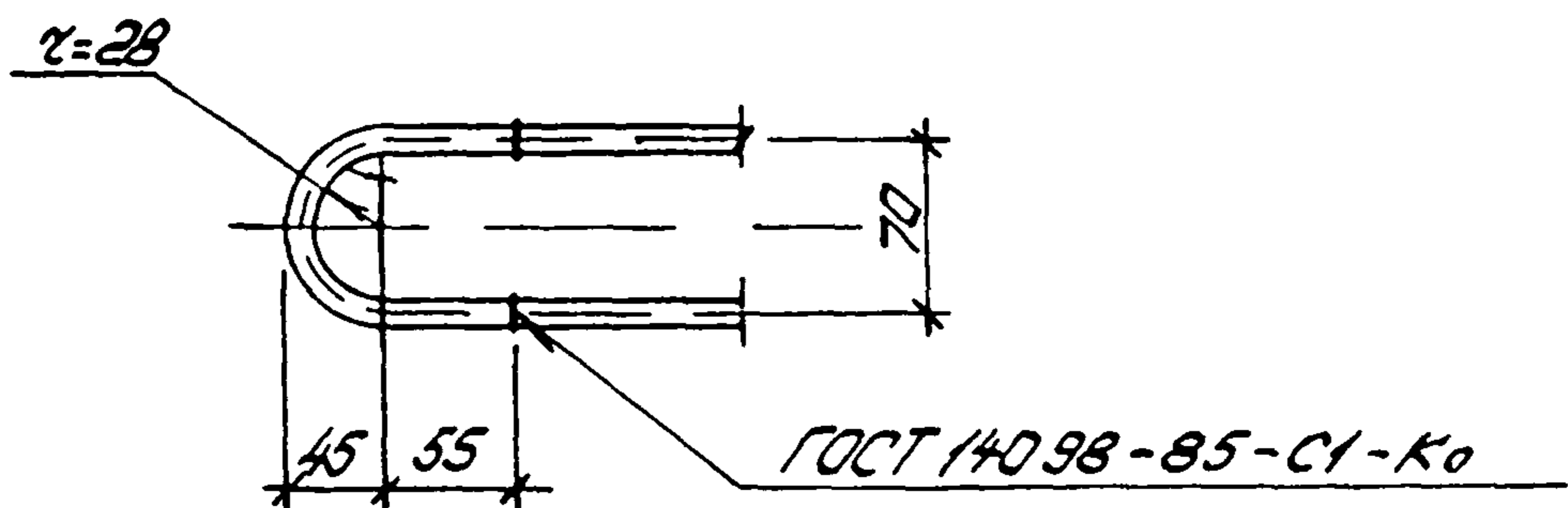
Арматура: класса Bp_I по ГОСТ 6727-80, класса A_I и A_{III} по ГОСТ 5781-82

10180/5

Разработ	Богданова	Финя	1.463.1-16.4-50	Стадия	Лист	Листов
Расчит	Кишелегор	Ж		Р		1
Провер	Дучасак	Джон		Каркас КР40		
И контро	Дучасак	Джон		Киевский Протстройпроект		



Деталь приварки поз 2 к поз 1



10:50/5

Марка каркаса	Поз	Наименование	Кол	Масса ед. кг	Масса каркаса кг
КР41	1	φ12A _{III} , L=2500	2	2,2	4,9
	2	φ12A _I , L=220	1	0,2	
	3	φ6A _I , L=120	2	0,03	
	4	φ5Bp _I , L=120	10	0,02	
КР42	1	φ14A _{III} , L=2500	2	3,0	6,6
	2	φ14A _I , L=220	1	0,3	
	3	φ8A _I , L=120	2	0,05	
	4	φ5Bp _I , L=120	10	0,02	

Арматура класса Bp_I по ГОСТ 6727-80, класса A_I и A_{III} по ГОСТ 5781-82

Разраб	Богданова	Лит
Рассч	Кишельгор	Л
Чекер	Дужак	Л

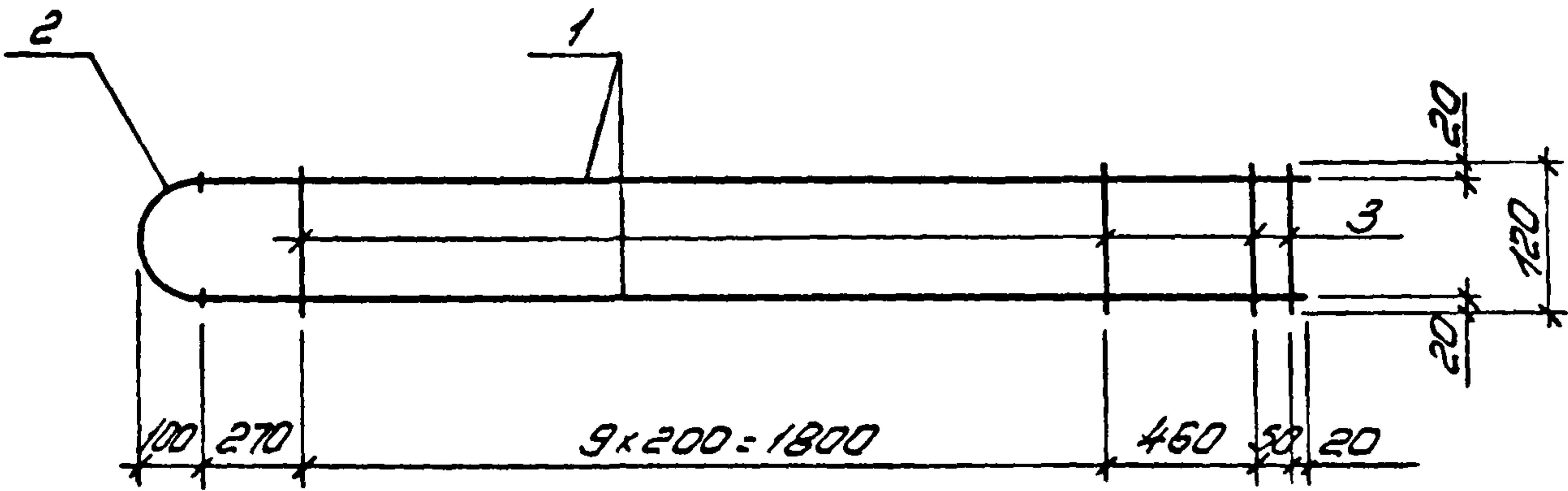
1.4631-16.4-51

Каркас КР41, КР42

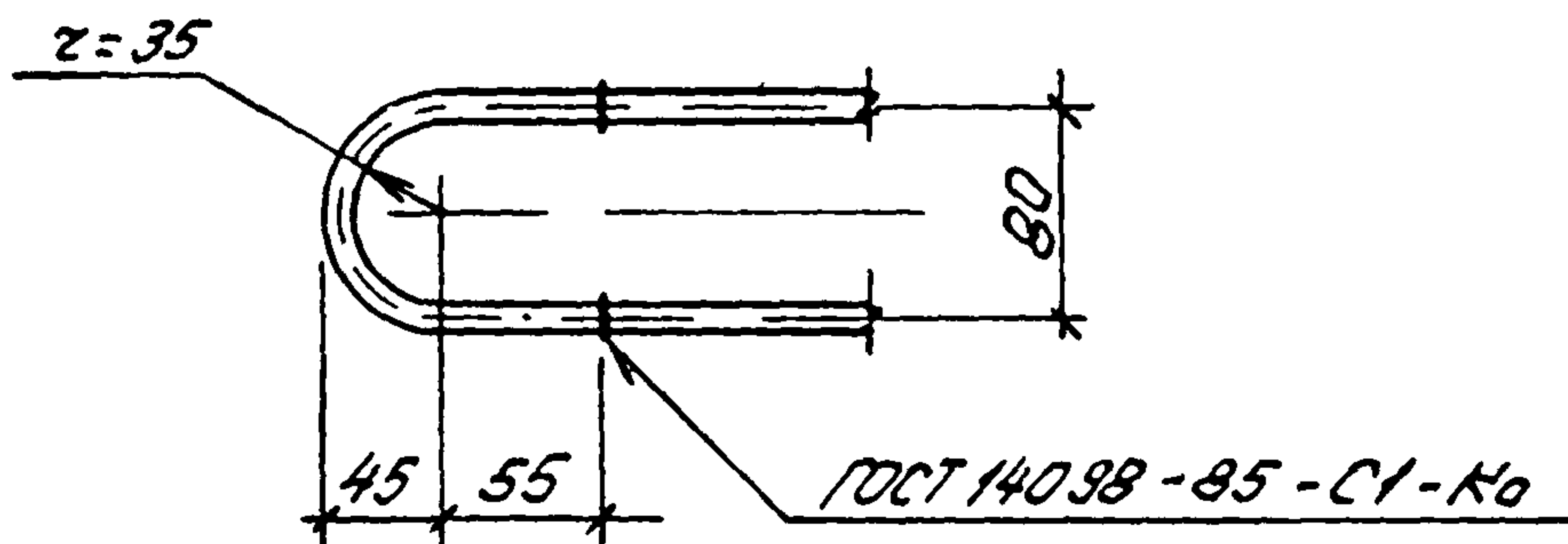
Стадия	Лист	Листов
Р		1
Киевский Промстройпроект		

КФ 10180-05 60

И.В. Мовчан



Деталь приварки поз.2 к поз.1



Марка каркаса	Поз	Наименование	Кол	Масса ед. кг	Масса каркаса кг
КР43	1	φ 10A _{III} , P = 2600	2	1,6	3,5
	2	φ 10A _I , P = 240	1	0,1	
	3	φ 58p _I , P = 120	12	0,02	

Арматура: класса Bp-I по ГОСТ 6727-80, класса A-I и A-III по ГОСТ 5781-82

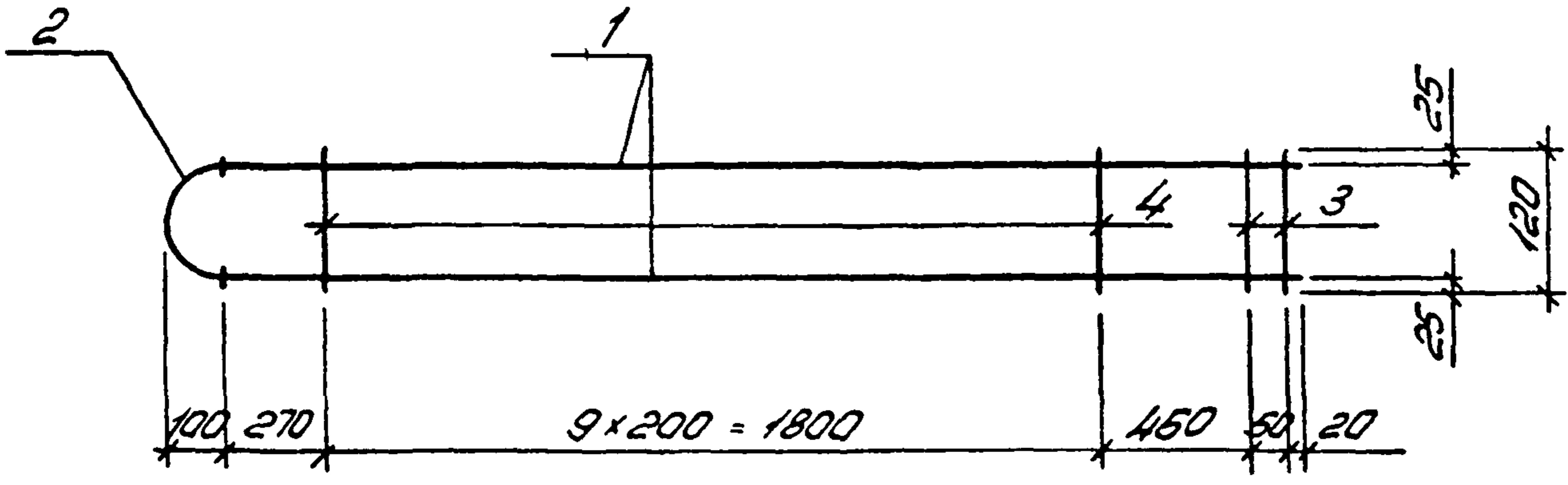
10180/5

Разраб	Богданова	ЛТМ
Расчит	Кушельгор	Б
Провер	Духацк	ЛТМ
И.Контр	Духацк	ЛТМ

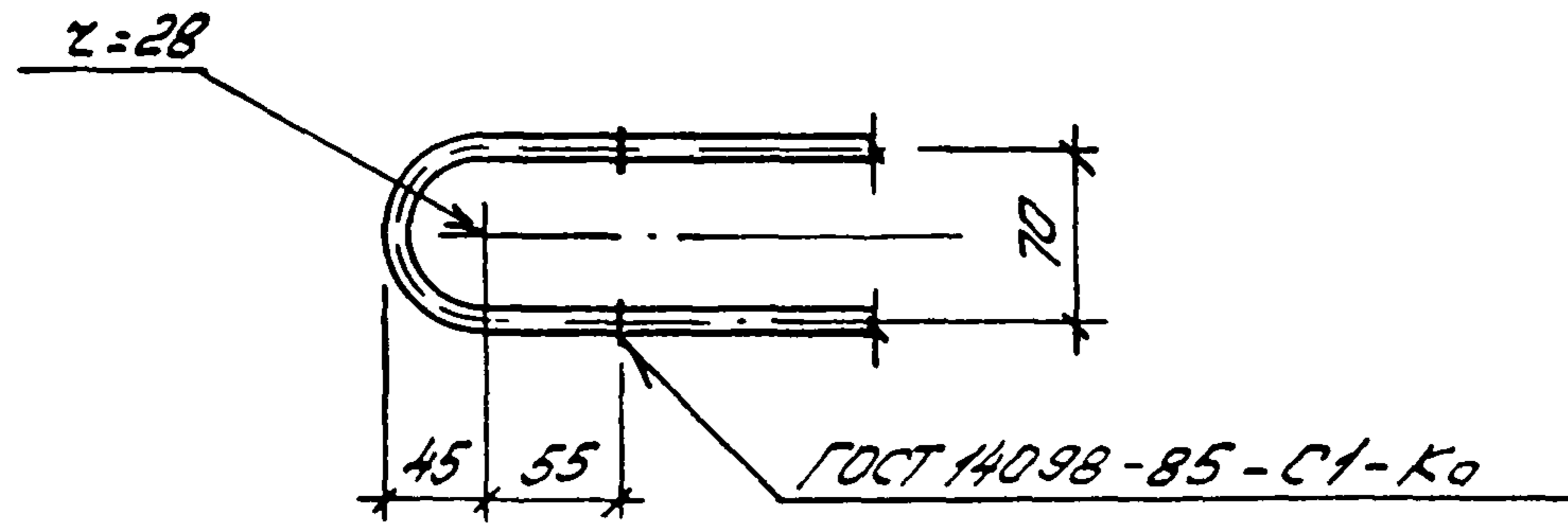
1.463.1-16.4-52

Каркас КР43

Стадия	Лист	Листов
P		1
Киевский Протстройпроект		



Деталь приварки поз 2 к поз 1



Марка каркаса	Поз	Наименование	Кол	Масса в кг	Масса каркаса кг
КР44	1	φ12А _{III} , L=2600	2	2,3	5,1
	2	φ12А _I , L=220	1	0,2	
	3	φ6А _I , L=120	2	0,03	
	4	φ5Вр _I , L=120	10	0,02	
КР45	1	φ14А _{III} , L=2600	2	3,1	6,8
	2	φ14А _I , L=220	1	0,3	
	3	φ8А _I , L=120	2	0,05	
	4	φ5Вр _I , L=120	10	0,02	

Арматура: класса Вр_I по ГОСТ 6727-80, класса А_I и А_{III} по ГОСТ 5781-82
10180/5

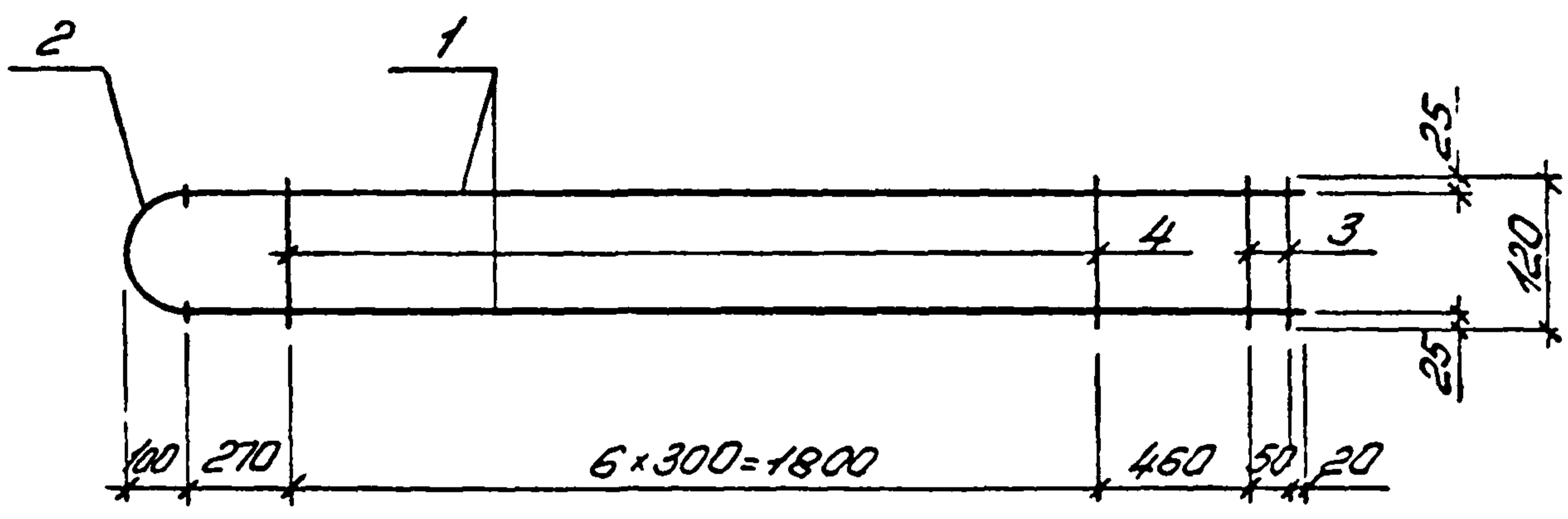
Разраб	Богданова	ЛТФ
Расчит	Кишельгор	ЛТФ
Пробес	Дужаск	ЛТФ
И контр	Дужаск	ЛТФ

1463.1-164-53

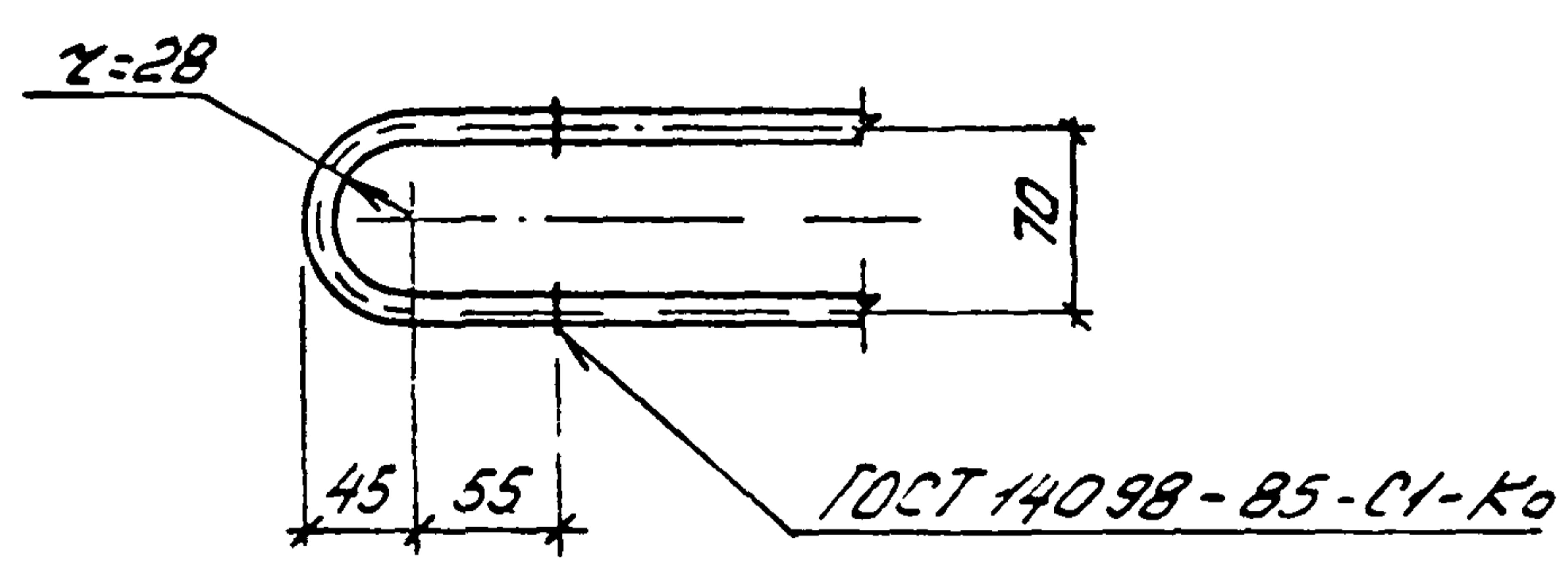
Каркас КР44, КР45

Стадия	Лист	Листов
Р		1
Киевский Промстройпроект		

Унб наладк Подпись и дата ВЗВЖИМФ



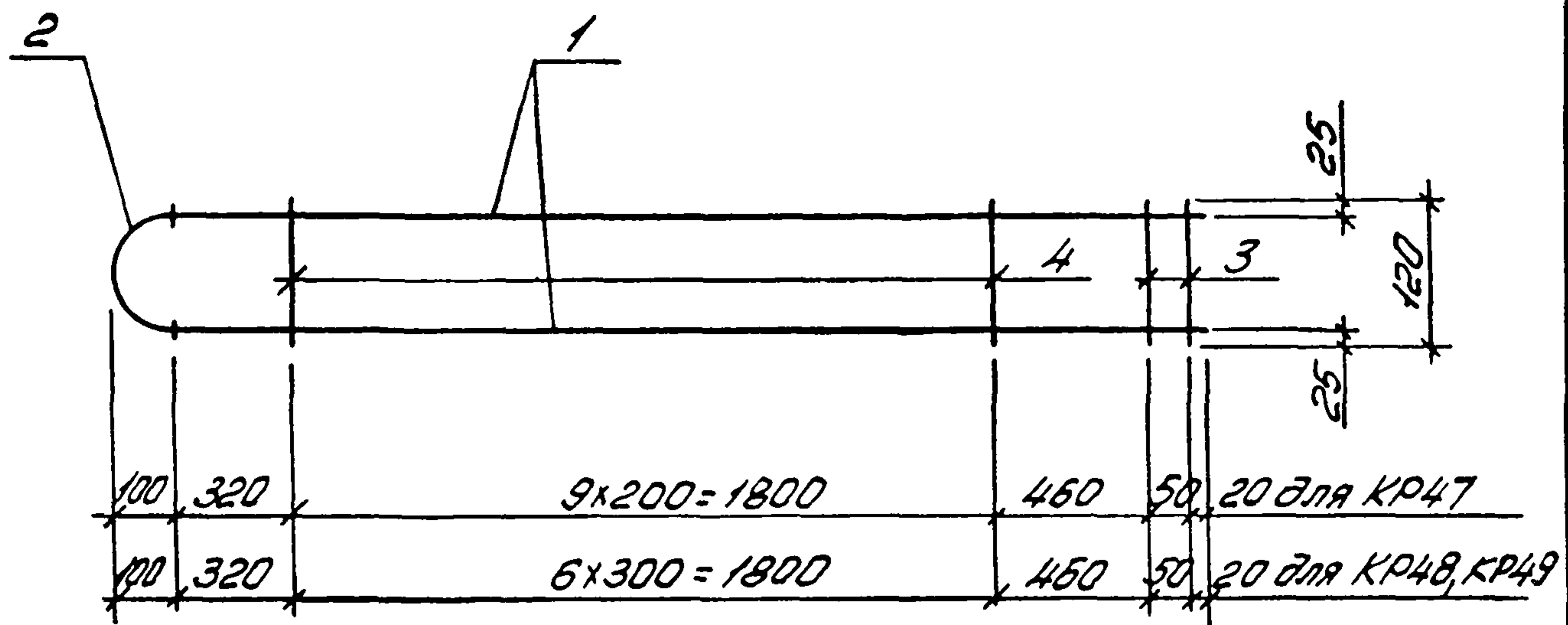
Деталь приварки поз 2 к поз 1



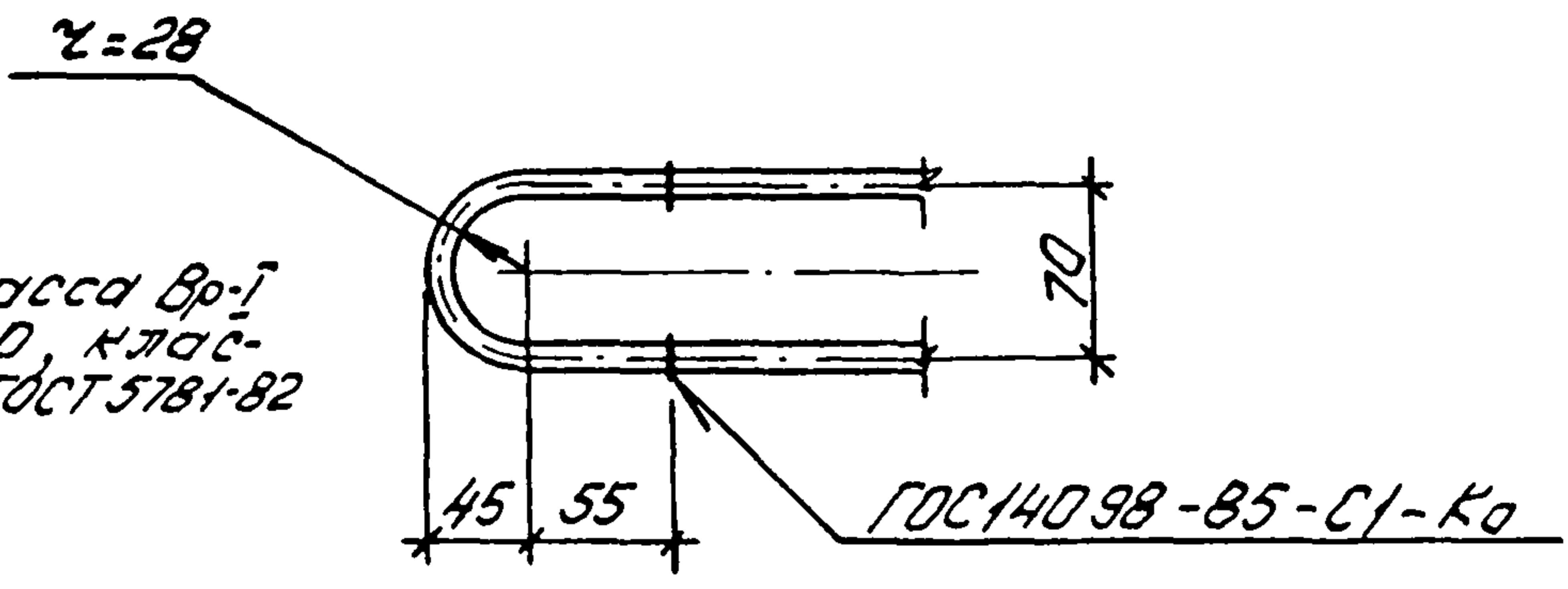
Марка каркаса	Поз	Наименование	Кол	Масса ед кг	Масса каркаса кг
КР46	1	φ16А _{III} , L=2600	2	4,1	8,7
	2	φ16А _I , L=220	1	0,3	
	3	φ8А _I , L=120	2	0,05	
	4	φ5Вр _I , L=120	7	0,02	

Арматура: класса Вр-I по ГОСТ 6727-80, класса А-I и А-III по ГОСТ 5781-82
10180/5

Разраб.	Богданова	ЖТМ	1.4631-16.4-54	Стадия	Лист	Листов
Расчит	Кишелева	ЖТМ		Р		1
Провер	Дужок	ЖТМ		Каркас Кр46		
				Киевский Промстройпроект		
Н.контр	Дужок	ЖТМ				



Деталь приварки поз 2 к поз.1



Арматура: класса Вр-I по ГОСТ 6727-80, класса А-I и А-II по ГОСТ 5781-82

Марка каркаса	Поз	Наименование	Кол	Масса ед. кг	Масса каркаса кг
KR47	1	φ14А-II, R=2650	2	3,2	7,0
	2	φ14А-I, R=220	1	0,3	
	3	φ8А-I, R=120	2	0,05	
	4	φ58р-I, R=120	10	0,02	

Продолжение спецификации см. лист 2 10180/5

Разраб	Богданова	ТМ
Расчит	Кишельгор	ТМ
Провер	Дуцкий	ТМ
И контр	Дуцкий	ТМ

1.463.1-16.4-55

Каркас KR47... KR49

Стадия	Лист	Листов
Р	1	2
Киевский Промстройпроект		

СНБ Наряд
Подпись и дата
Взам инд. в

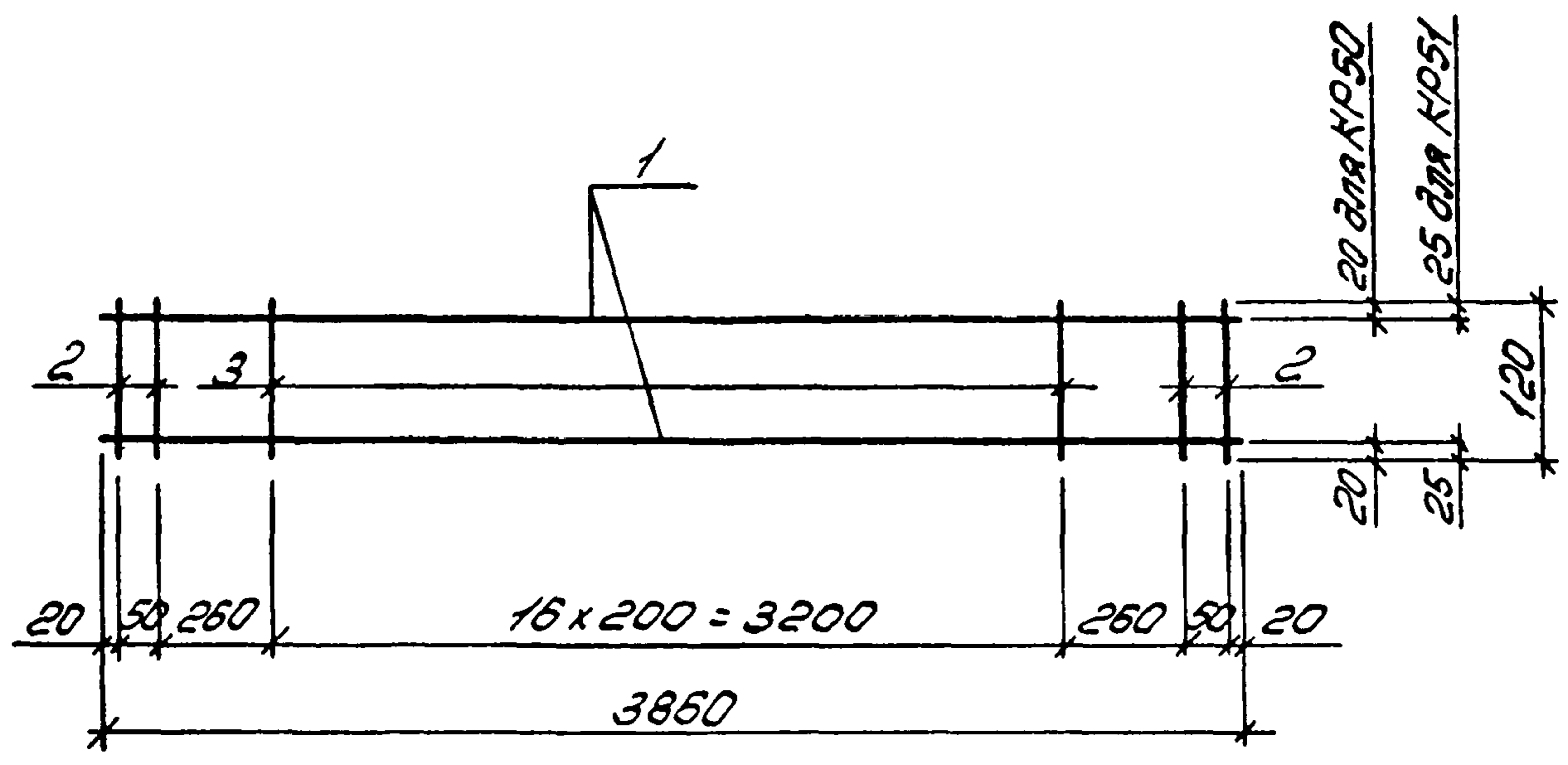
Марка каркаса	Поз	Наименование	Кол	Масса ед кг	Масса каркаса кг
КР48	1	$\phi 16A_{III}, l=2650$	2	4,2	8,9
	2	$\phi 16A_I, l=220$	1	0,3	
	3	$\phi 8A_I, l=120$	2	0,05	
	4	$\phi 5Bp_I, l=120$	7	0,02	
КР49	1	$\phi 18A_{III}, l=2650$	2	5,3	11,2
	2	$\phi 18A_I, l=220$	1	0,4	
	3	$\phi 10A_I, l=120$	2	0,07	
	4	$\phi 5Bp_I, l=120$	7	0,02	

10180/5

1463 1 - 16.4 - 55

Лист

2



Марка каркаса	Поз	Наименование	Кол	Масса в кг	Масса каркаса кг
KP50	1	$\phi 10 A_{II}$, $l = 3860$	2	2,4	5,2
	2	$\phi 5 B_{pI}$, $l = 120$	4	0,02	
	3	$\phi 5 B_{pI}$, $l = 120$	17	0,02	
KP51	1	$\phi 12 A_{II}$, $l = 3860$	2	3,4	7,2
	2	$\phi 5 A_{II}$, $l = 120$	4	0,03	
	3	$\phi 5 B_{pI}$, $l = 120$	17	0,02	

Арифметика класса Вр-I по ГОСТ 6727-80, класса А-II и А-III по ГОСТ 5781-82

10180/5

Разраб	Богданова	Стр
Расчит	Кишельгор	Стр
Провер	Дуэжак	Стр

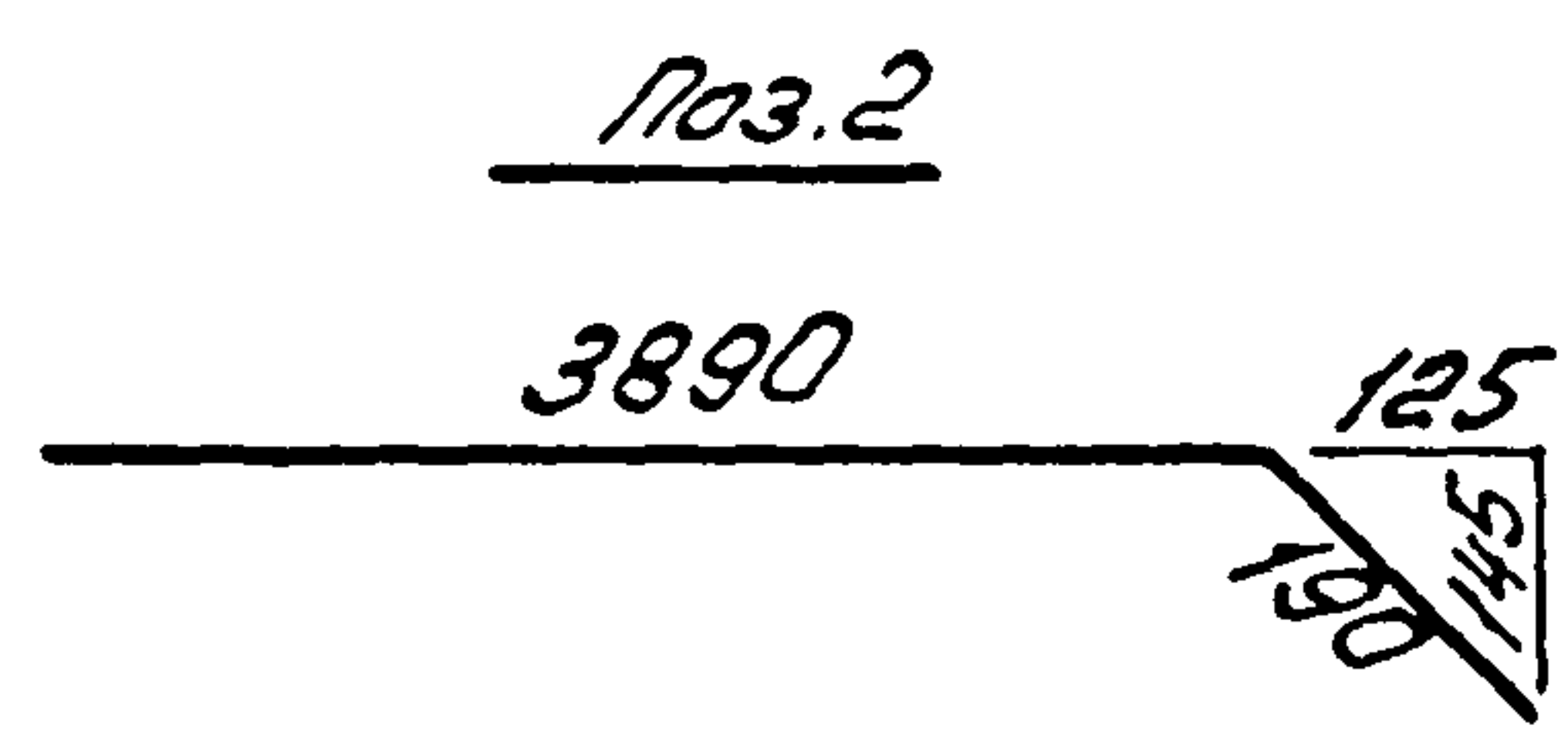
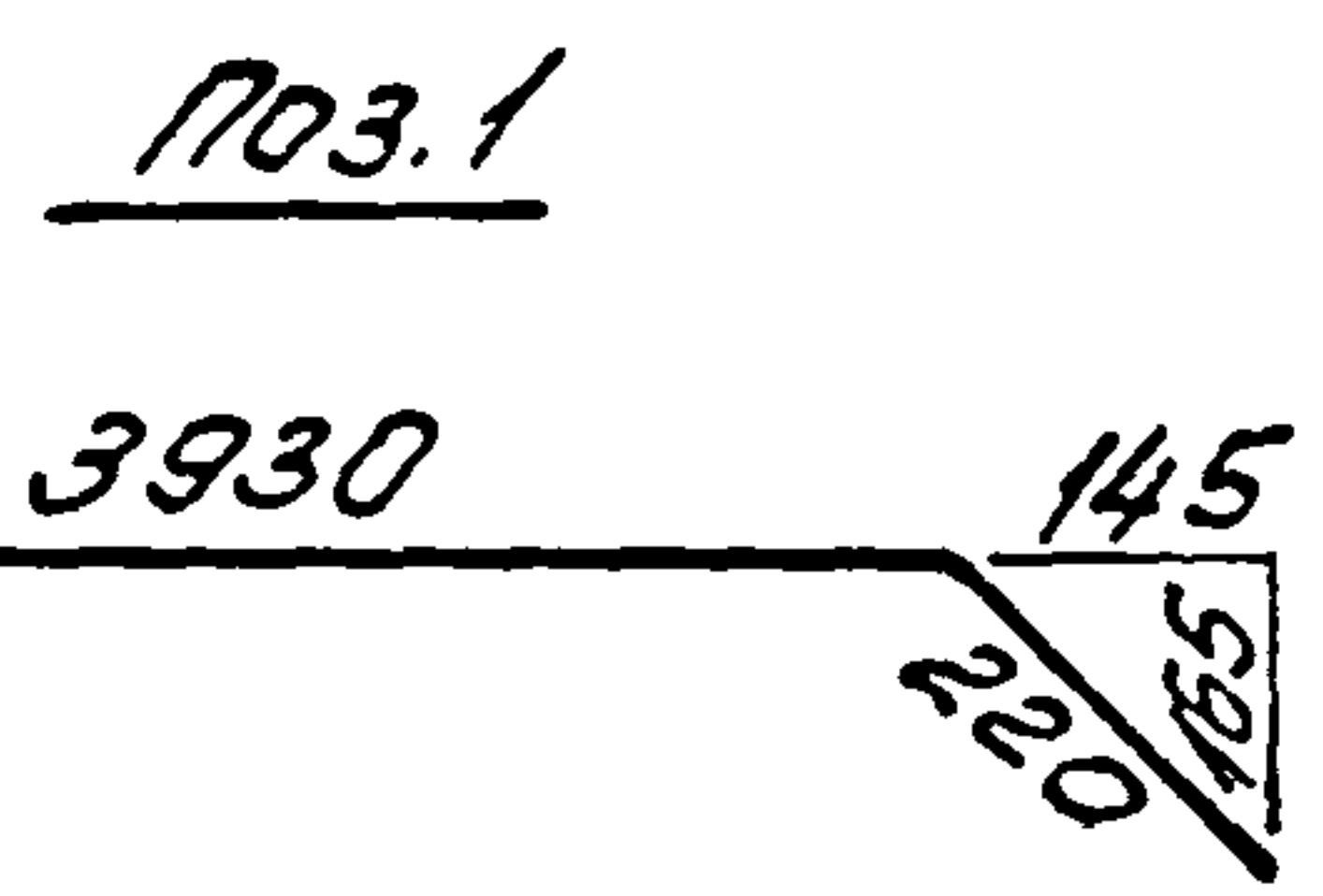
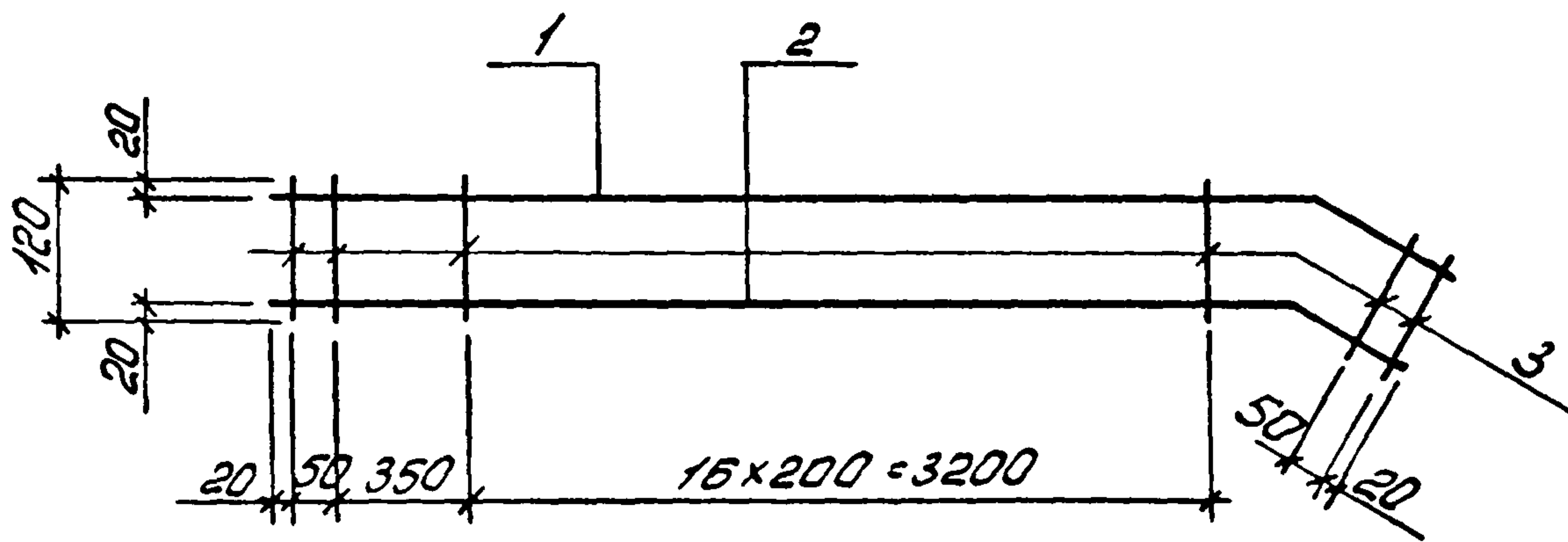
1.4631-164-56

ШНБ НОПОВИ

ШНБ НОПОВИ		
Н.контр	Дуэжак	Стр

Каркас KP50, KP51

Стадия	Лист	Листов
Р		1
Киевский Протстройпроект		

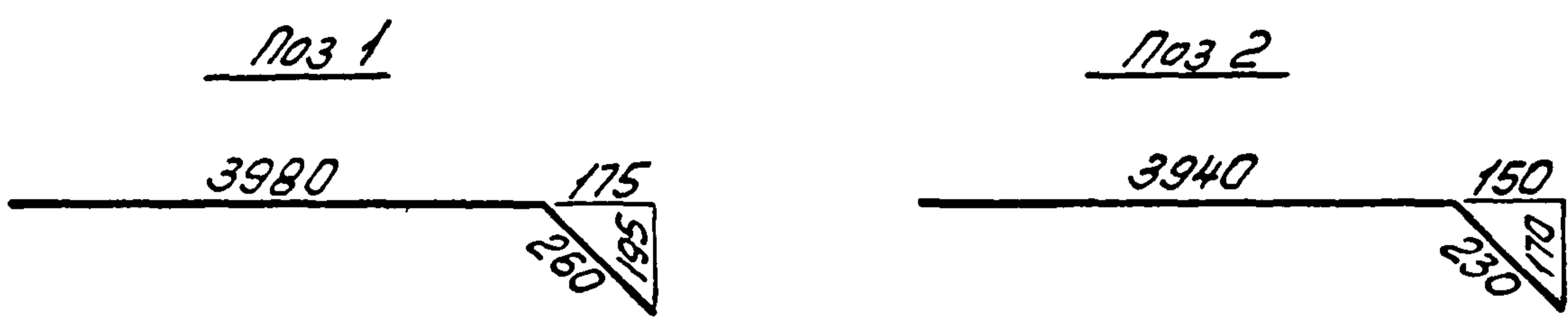
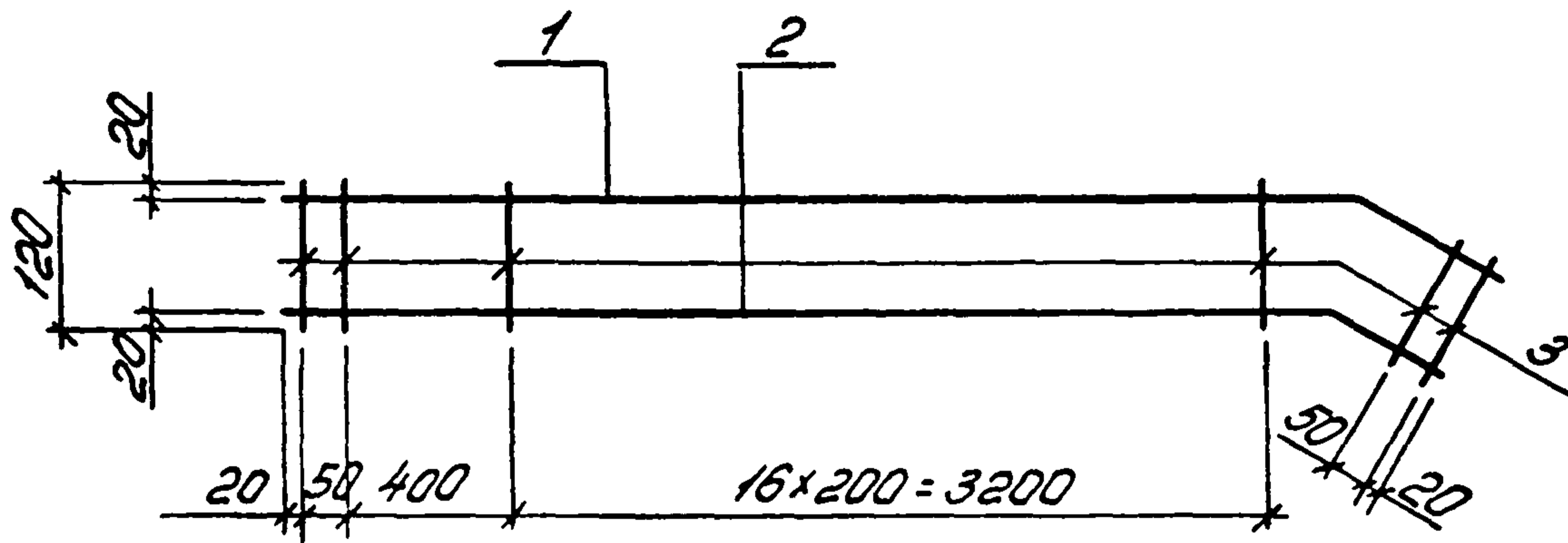


Марка каркаса	Поз	Наименование	Кол	Масса ед. кг	Масса каркаса кг
КР52	1	φ 10 АIII, ρ = 4150	1	2,6	5,5
	2	φ 10 АIII, ρ = 4080	1	2,5	
	3	φ 5 ВрI, ρ = 120	21	0,02	

Арматура: класса Вр-I по ГОСТ 6727-80, класса А-III по ГОСТ 5781-82

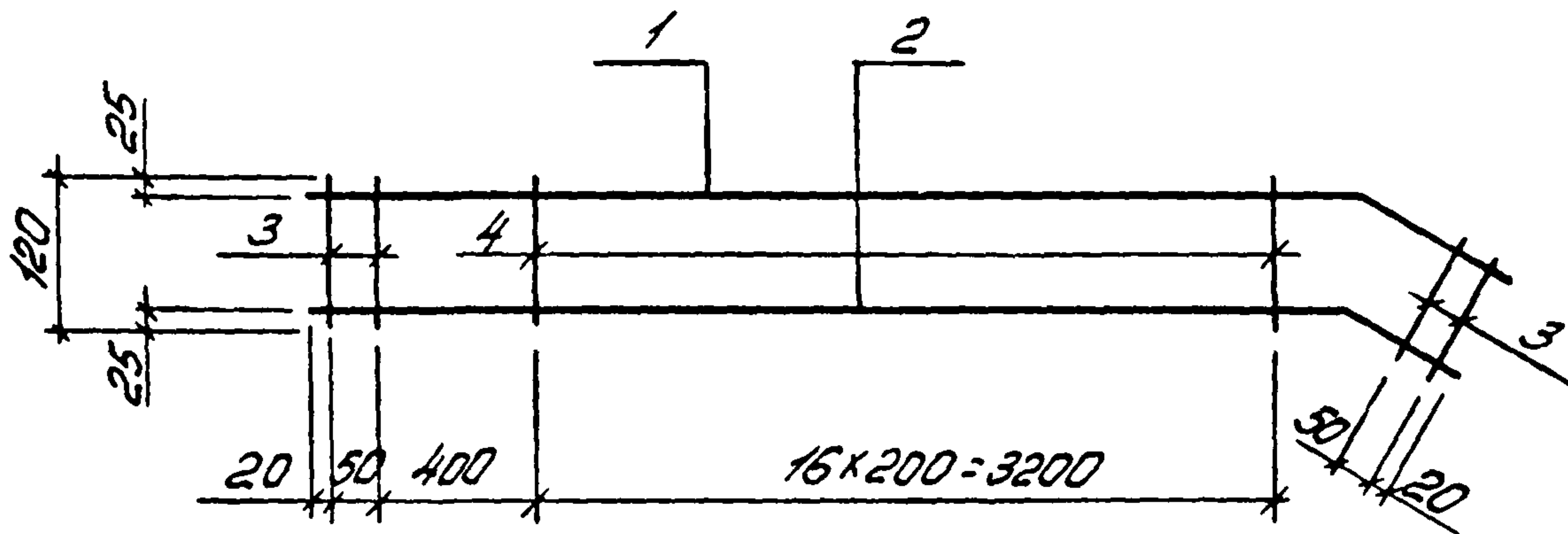
10180/5

Разраб	Богданова	ЛТМ	1.463.1 - 16.4-57	Стадия	Лист	Листов	
Рассчит	Кишельгор	ЛТМ		Р	1	1	
Провер	Дуцкий	ЛТМ		Каркас КР52	Киевский Промстройпроект		
И контр	Дуцкий	ЛТМ					



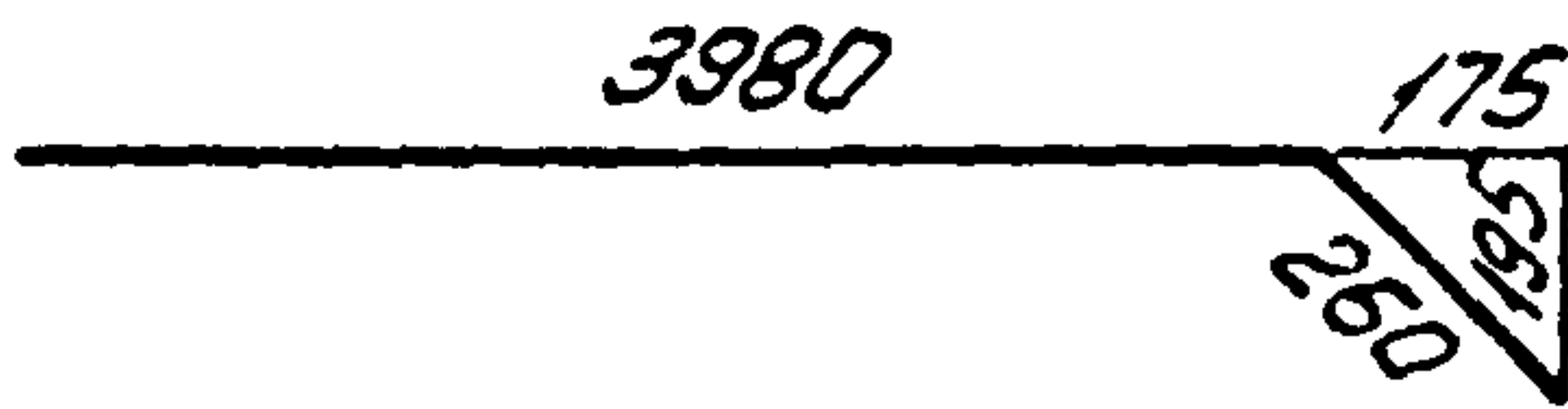
Марка каркаса	Поз	Наименование	Кол	Масса ед кг	Масса каркаса кг
КР53	1	φ 10A _{III} , L=4240	1	2,6	5,6
	2	φ 10A _{III} , L=4170	1	2,6	
	3	φ 58B _I , L=120	21	0,02	

Инв. №	Дата	Взят и на ф.		10180/5			
		Арматура: класса Bp-I по ГОСТ 6727-80, класса A-III по ГОСТ 5781-82					
Инв. №	Дата	Разраб	Богданова	Труш	1463 1-16.4-58		
		Рассчит	Кишелев	Труш			
		Провер	Дулкак	Труш			
		И контр	Дулкак	Труш			
Каркас КР53					Стадия	Лист	Листов
					Р		1
					Киевский Протстройпроект		



Поз 1

Поз 2

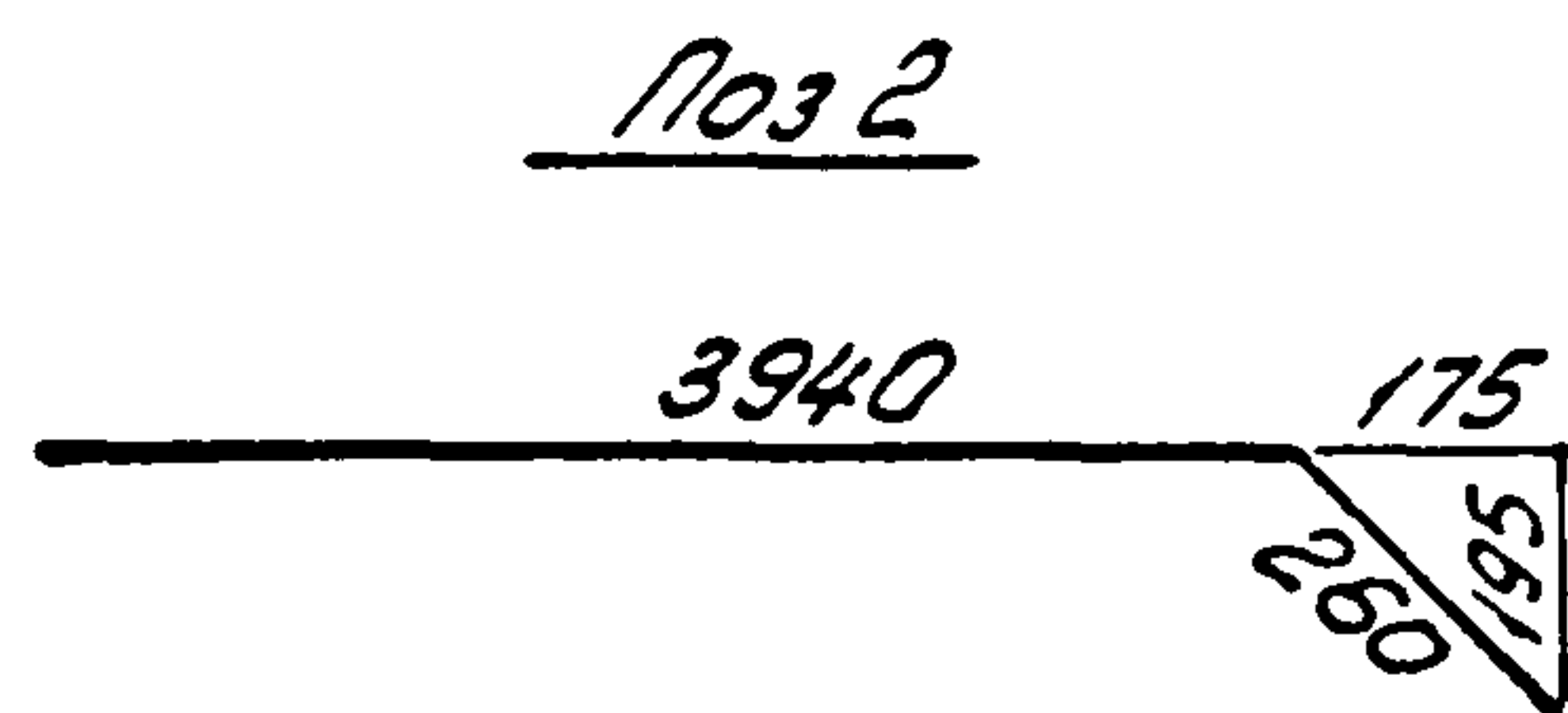
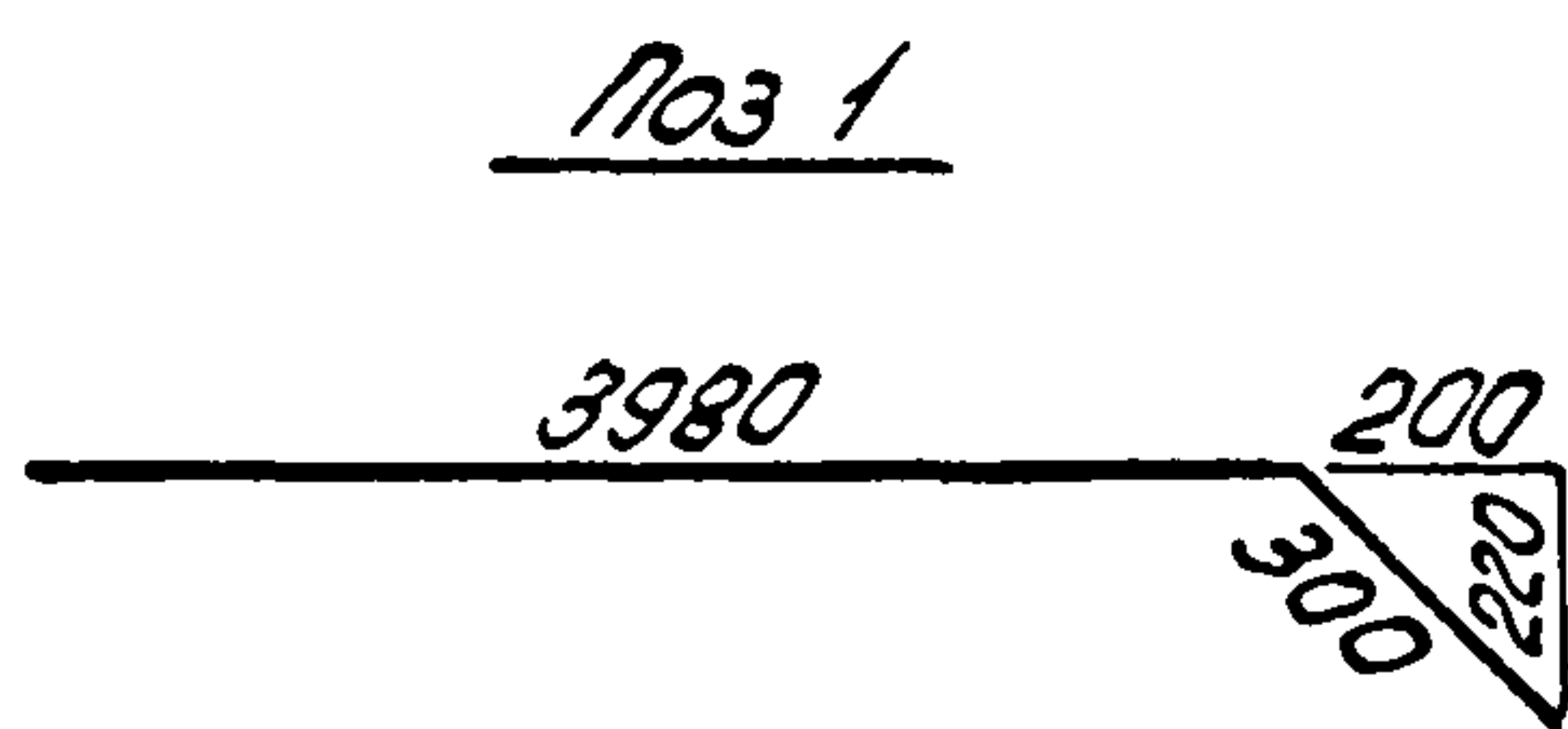
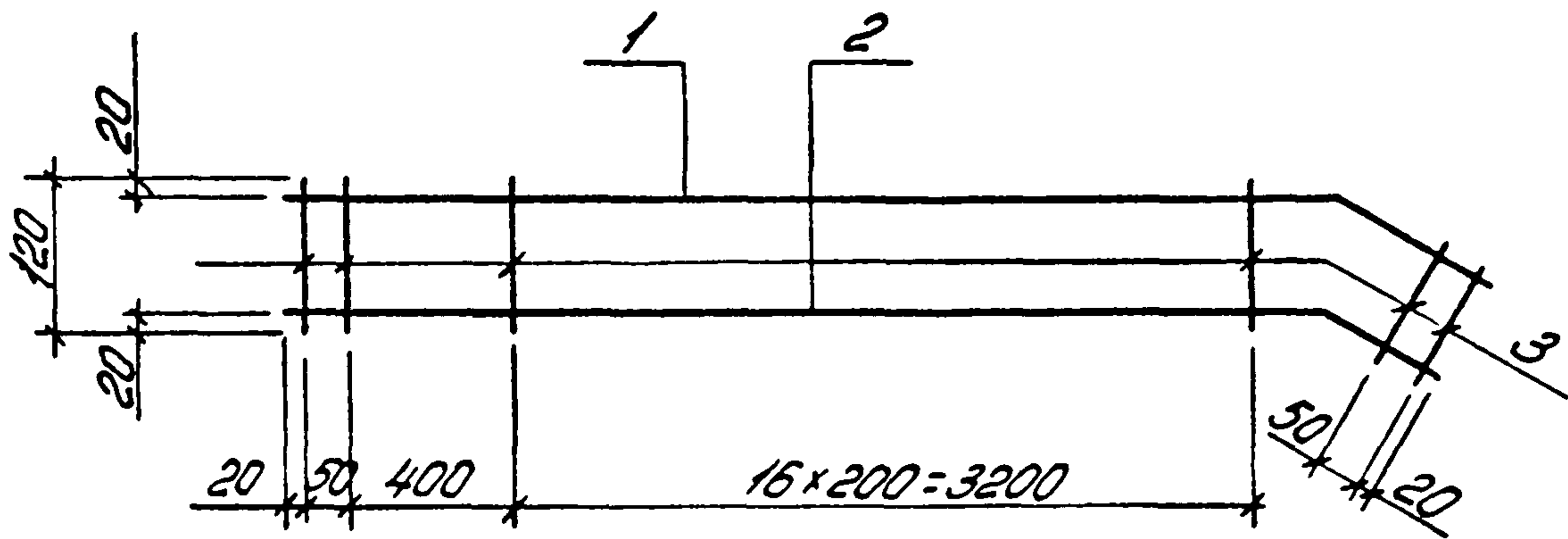


Марка каркаса	Поз	Наименование	кол	Масса ед кг	Масса каркаса кг
КР54	1	$\phi 12 \text{ A}_{III}, l=4240$	1	3,8	7,9
	2	$\phi 12 \text{ A}_{III}, l=4170$	1	3,7	
	3	$\phi 6 \text{ B}_I, l=120$	4	0,03	
	4	$\phi 5 \text{ B}_I, l=120$	17	0,02	

Арматура. класса Вр-I по ГОСТ 6727-80, класса А-I, А-II по ГОСТ 5781-82

10180/5

Разраб	Богданова	СМ	1.463.1-16.4-59	Каркас КР54	Этадия	Лист	Листов
Расчит	Кушельгоф	СМ			Р		1
Провер	Дучаск	СМ			Киевский Промстройпроект		
И контр	Дучаск	СМ					



Марка каркаса	Поз	Наименование	кол	Масса ед. кг	Масса каркаса кг
КР55	1	$\phi 10 A_{III}, l=4280$	1	2,6	5,6
	2	$\phi 10 A_{III}, l=4200$	1	2,6	
	3	$\phi 58 P_I, l=120$	21	0,02	

Арматура класса Вр-I по ГОСТ 6727-80, класса А-III по ГОСТ 5781-82

10180/5

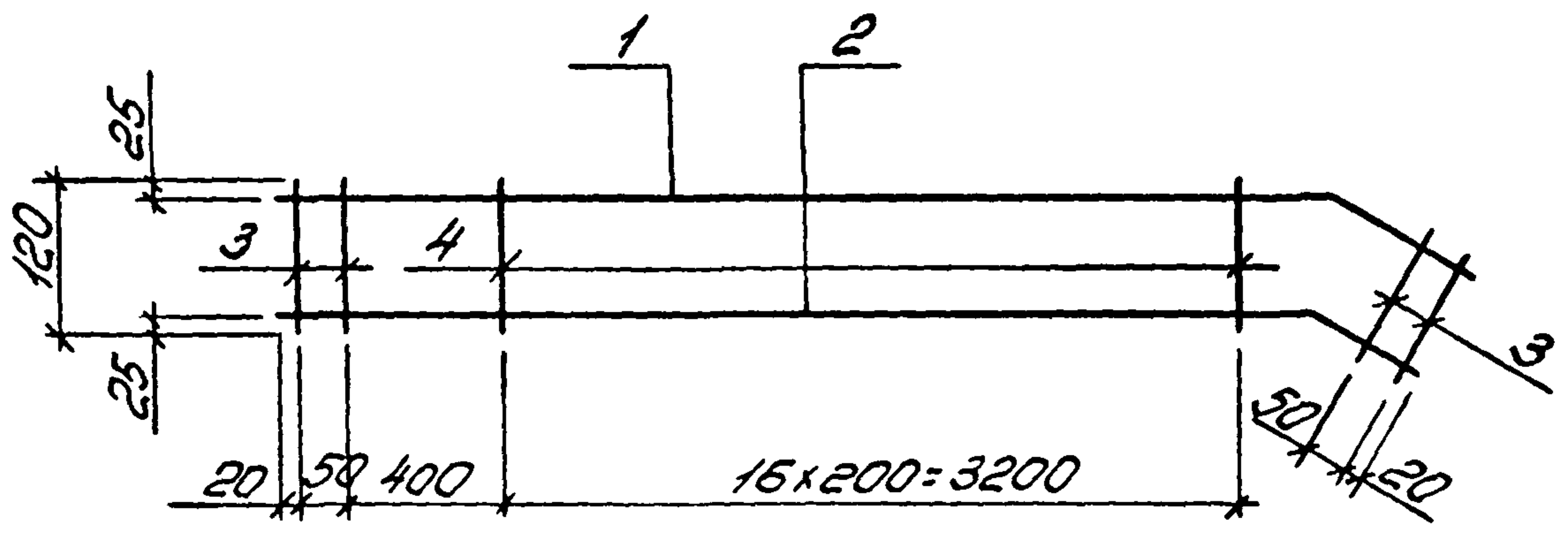
Разраб	Богданова	ЛТ
Рассчит	Кушельгор	ЛТ
Провер	Дучжак	ЛТ

1.463.1 - 16.4 - 60

Каркас КР55

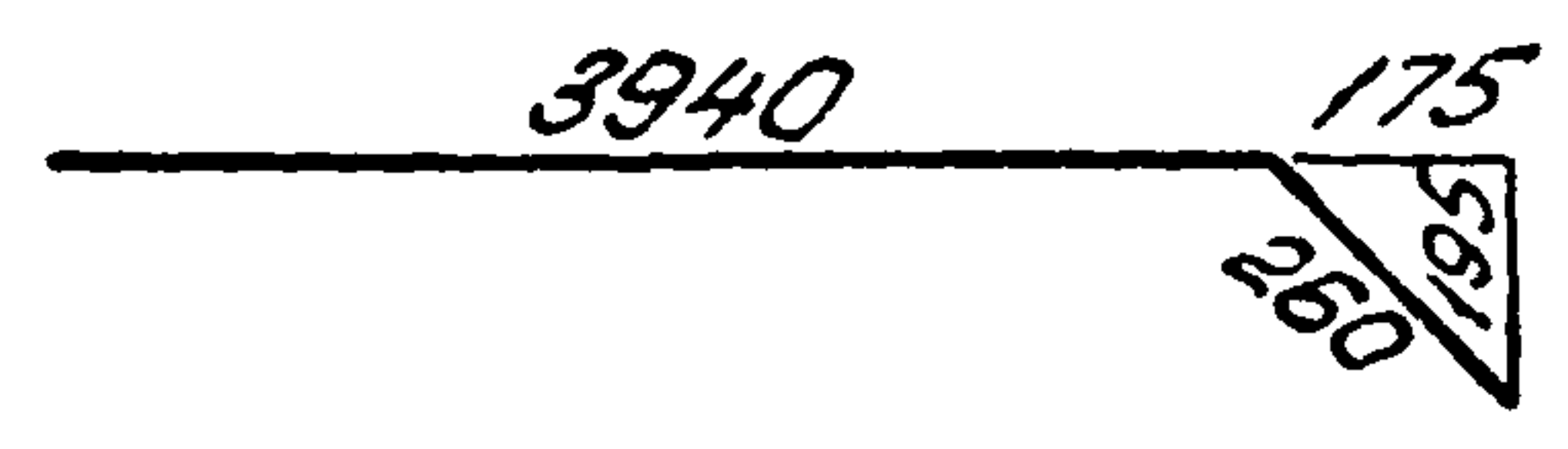
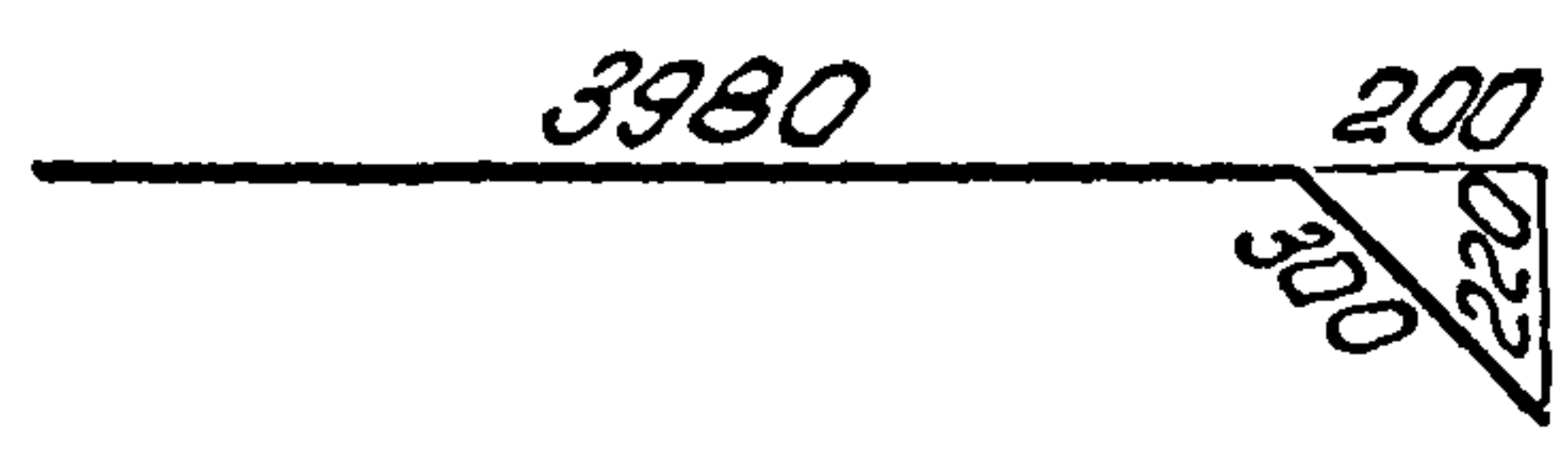
Строби	Лист	Листов
Р		1
Киевский Промстройпроект		

КФ 10180-05 70



Поз 1

Поз.2



Марка каркаса	Поз	Наименование	Кол	Масса ед кг	Масса каркаса кг
КР56	1	φ12AIII, L=4280	1	3,8	7,9
	2	φ12AIII, L=4200	1	3,7	
	3	φ6AII, L=120	4	0,03	
	4	φ5BPI, L=120	17	0,02	
КР57	1	φ14AIII, L=4280	1	5,2	10,8
	2	φ14AIII, L=4200	1	5,1	
	3	φ8AII, L=120	4	0,05	
	4	φ5BPI, L=120	17	0,02	

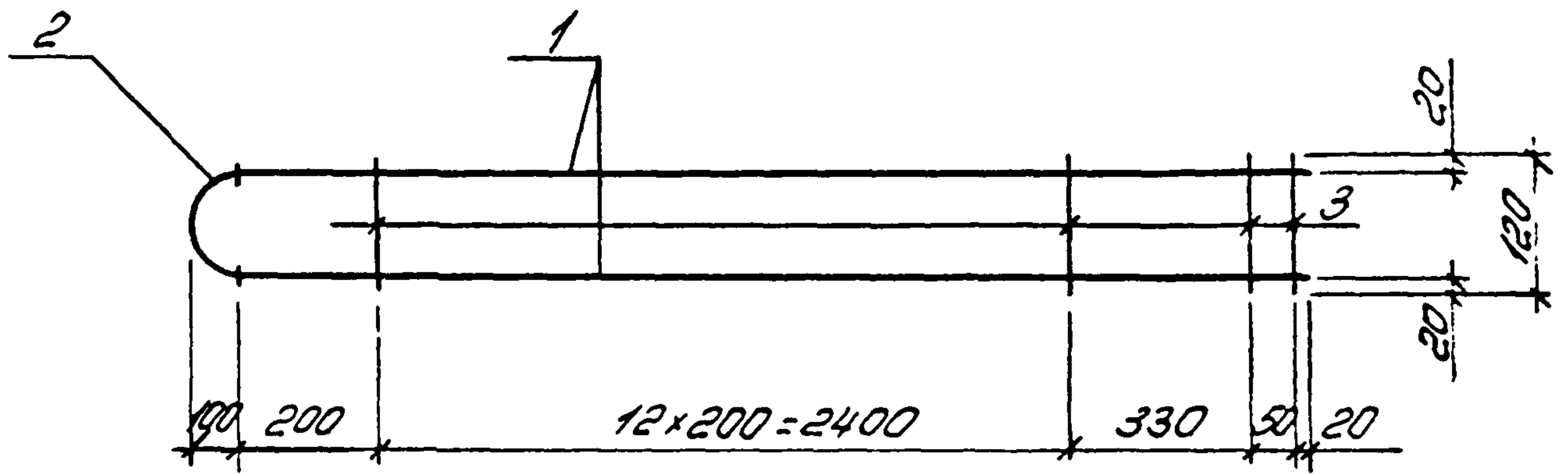
Арматура класса Bp-I по ГОСТ 6727-80, класса A-II и A-III по ГОСТ 5781-82
10180/5

Разработ	Богданова	Транз
Расчет	Кишельгор	Б
Провер	Дуцкий	Д
И контр	Дуцкий	Д

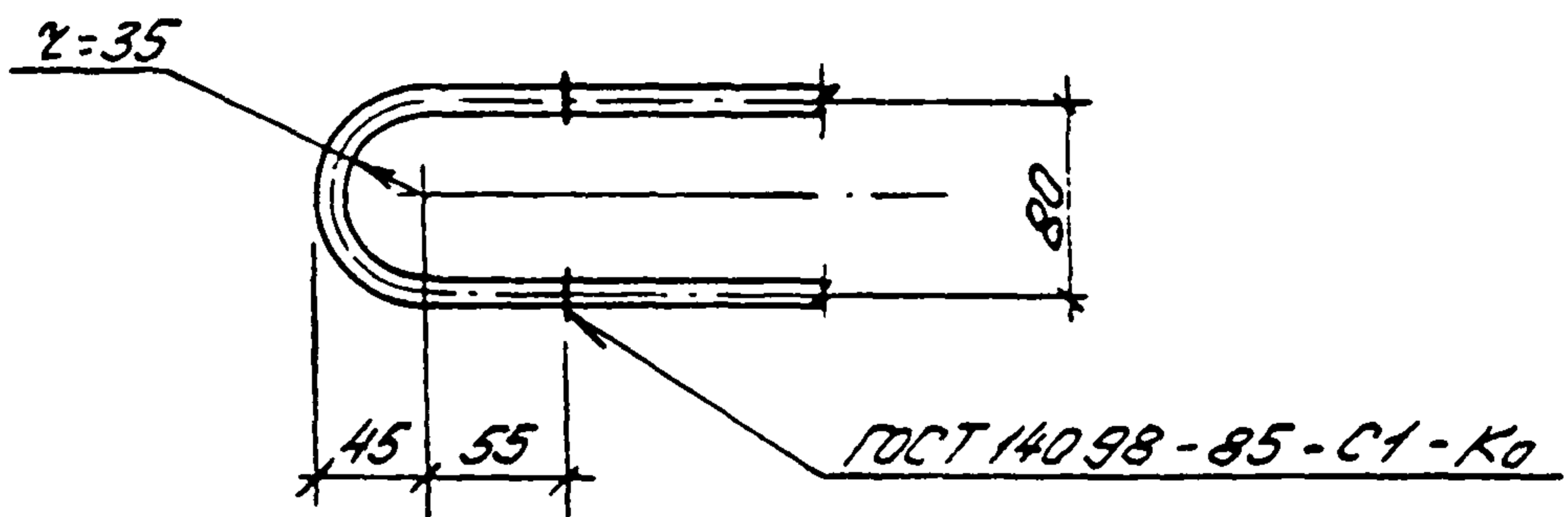
1463.1 - 16.4 - 61

Каркас КР56, КР57

Стадия	Лист	Листов
Р		1
Киевский Протстройпроект		



Деталь приварки поз. 2 к поз. 1



Марка каркаса	Поз	Наименование	Кол.	Масса ед. кг	Масса каркаса кг
КР58	1	φ10 АІІІ, L=3000	2	1,9	4,2
	2	φ10 АІ, L=240	1	0,1	
	3	φ5 ВрІ, L=120	15	0,02	

Арматура: класса ВрІ по ГОСТ 6727-80, класса АІІІ по ГОСТ 5781-82

10180/5

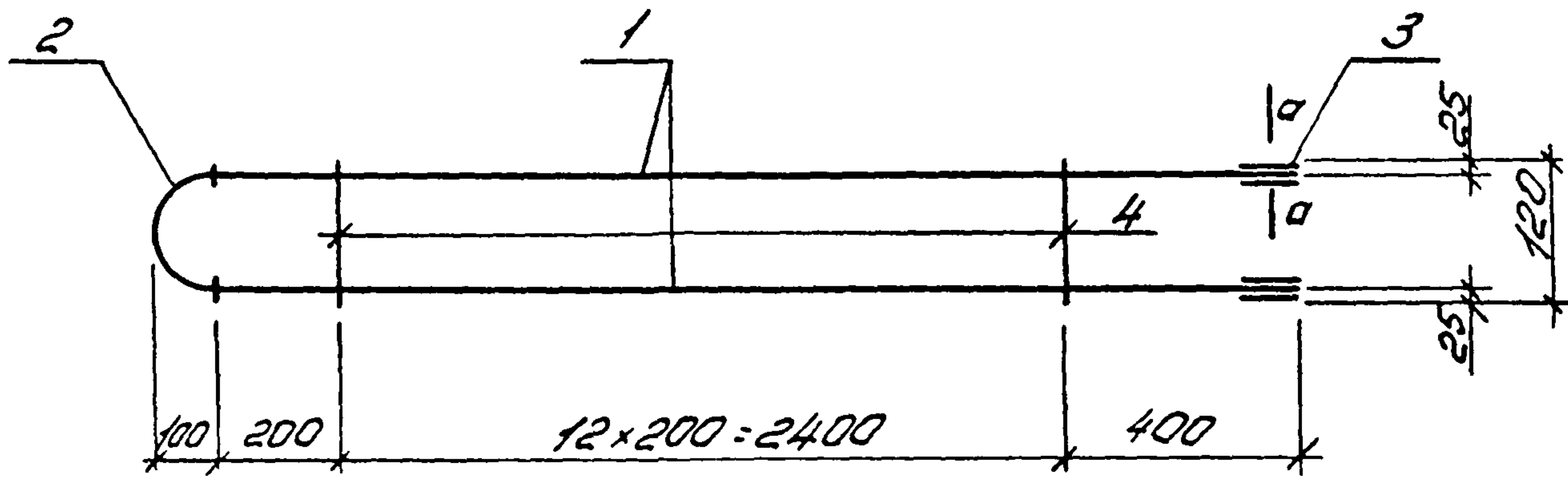
Взят из альбома
Подпись
Имя Фамилия

Разраб	Богданова	Л.И.	
Рассчит	Кушельгор	Л.И.	
Провер	Дуцкий	Л.И.	
И.Контр	Дуцкий	Л.И.	

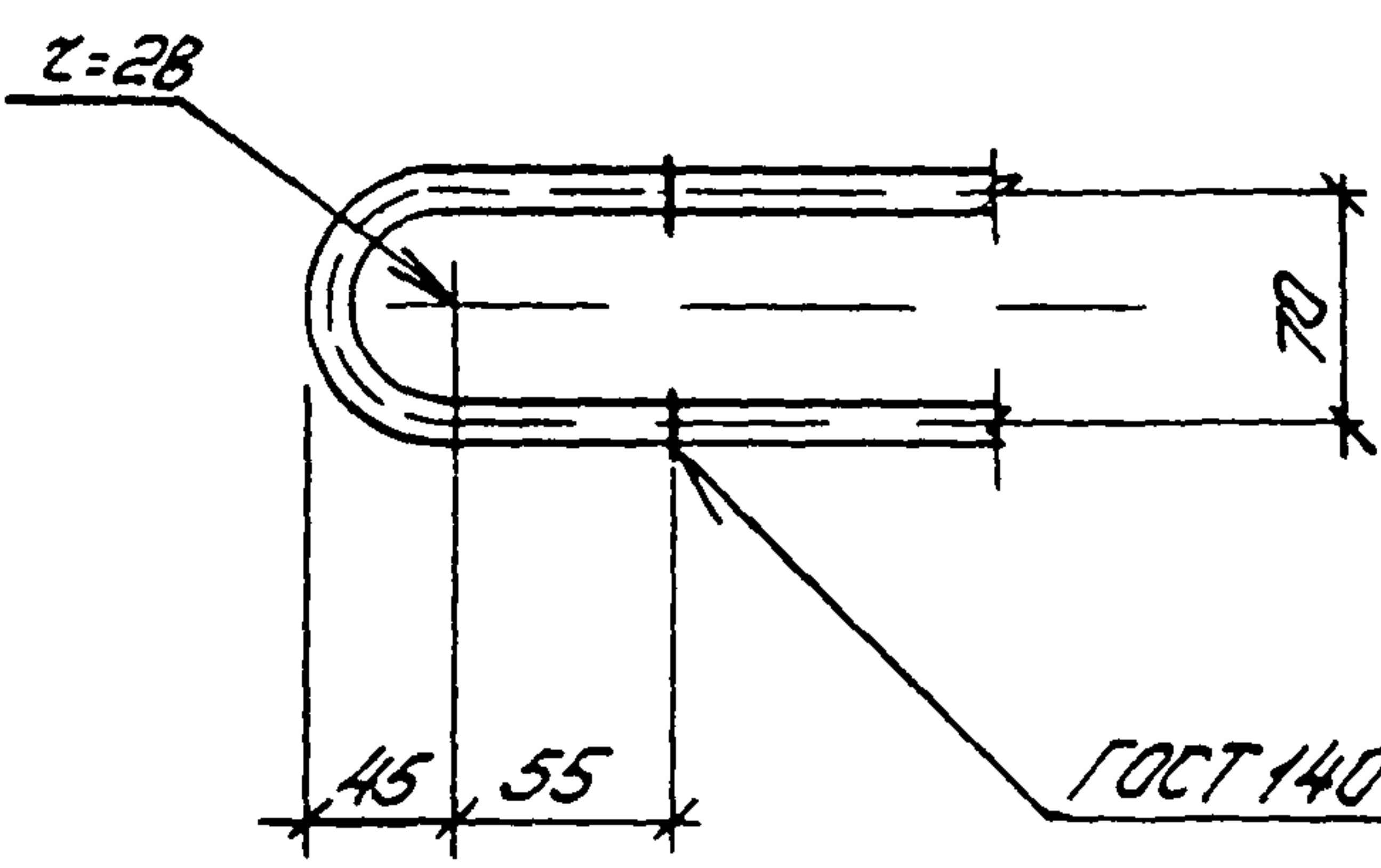
1.463.1 - 16.4 - 62

Каркас КР58

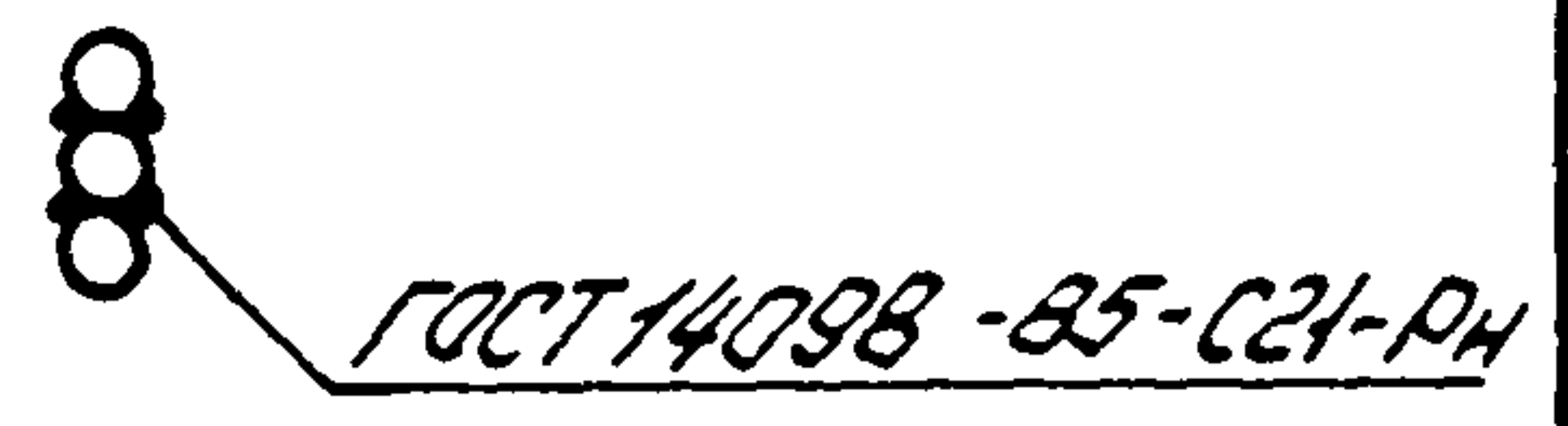
Стация	Лист	Листов
Р		1
Киевский Протстройпроект		



Деталь приварки п032 x п031



a-a



Марка каркаса	Поз	Наименование	Кол	Масса ед кг	Масса каркаса кг
КР59	1	φ 12 А _{III} , L = 3000	2	2,7	6,3
	2	φ 12 А _I , L = 220	1	0,2	
	3	φ 12 А _{III} , L = 100	4	0,1	
	4	φ 5 Вр _I , L = 120	13	0,02	

Арматура класса Вр-I по ГОСТ 6727-80, класса А-I и А-III по ГОСТ 5781-82

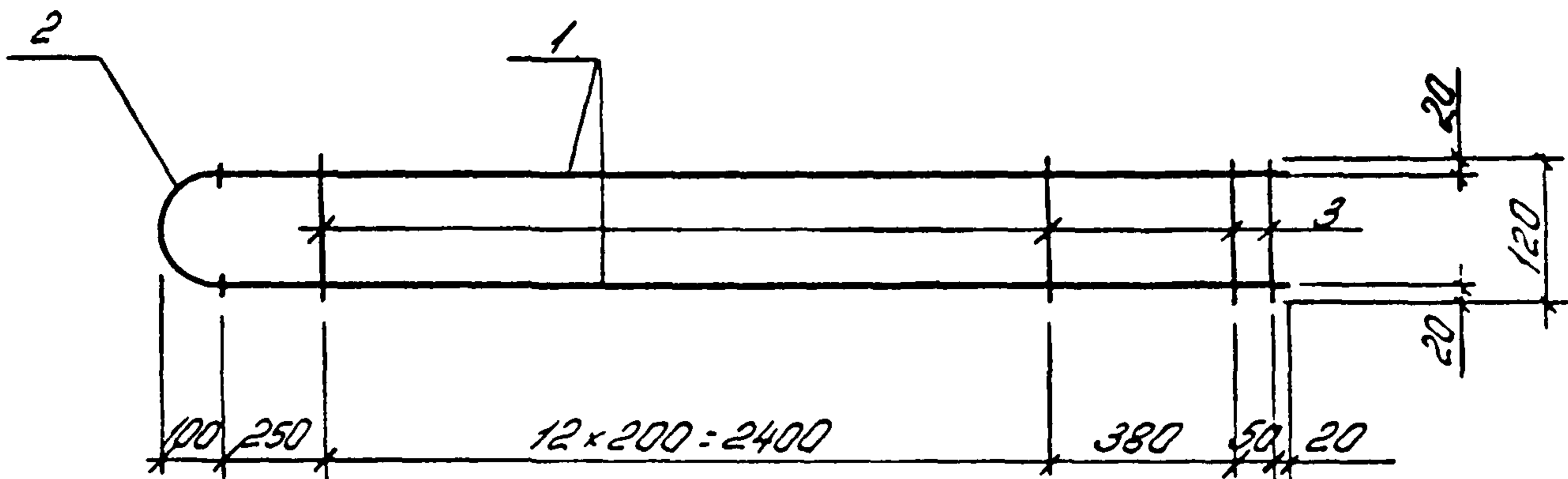
10180/5

Разраб	Богданова	ЛТМ
Расчит	Кашельгоф	ЛТМ
Провер	Духаск	ЛТМ
И контр	Духаск	ЛТМ

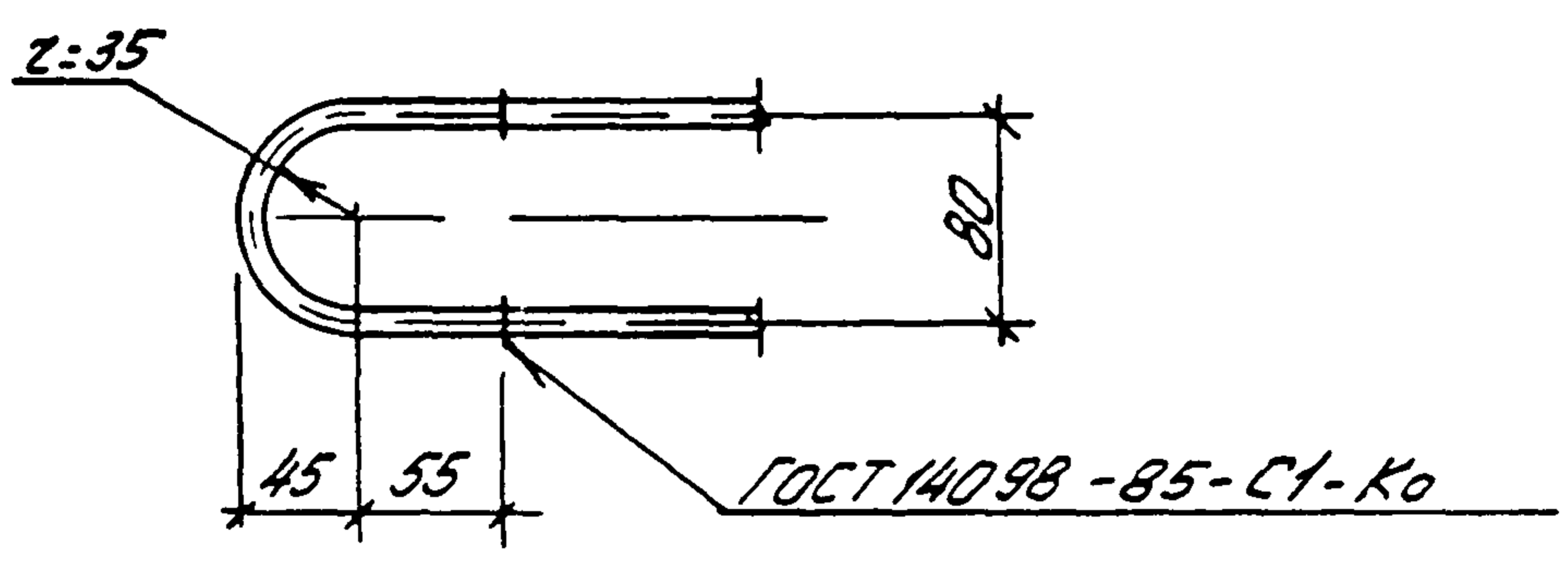
14631-164-63

Каркас КР59

Стадия	Лист	Листов
Р		1
Киевский Промстройпроект		



Деталь приварки поз 2 к поз 1



Марка каркаса	Поз	Наименование	Кол.	Масса ед кг	Масса каркаса кг
КР60	1	φ 10 А ^{III} , L=3100	2	1,9	4,2
	2	φ 10 А ^I , L=240	1	0,1	
	3	φ 5 Вр ^I , L=120	15	0,02	

Арматура: класса Вр-I по ГОСТ 6727-80, класса А-I и А-III по ГОСТ 5781-82

10180/5

Разраб	Богданова	Этв
Расчит	Кишельгоф	Этв
Провер	Дужак	Этв
И контр	Дужак	Этв

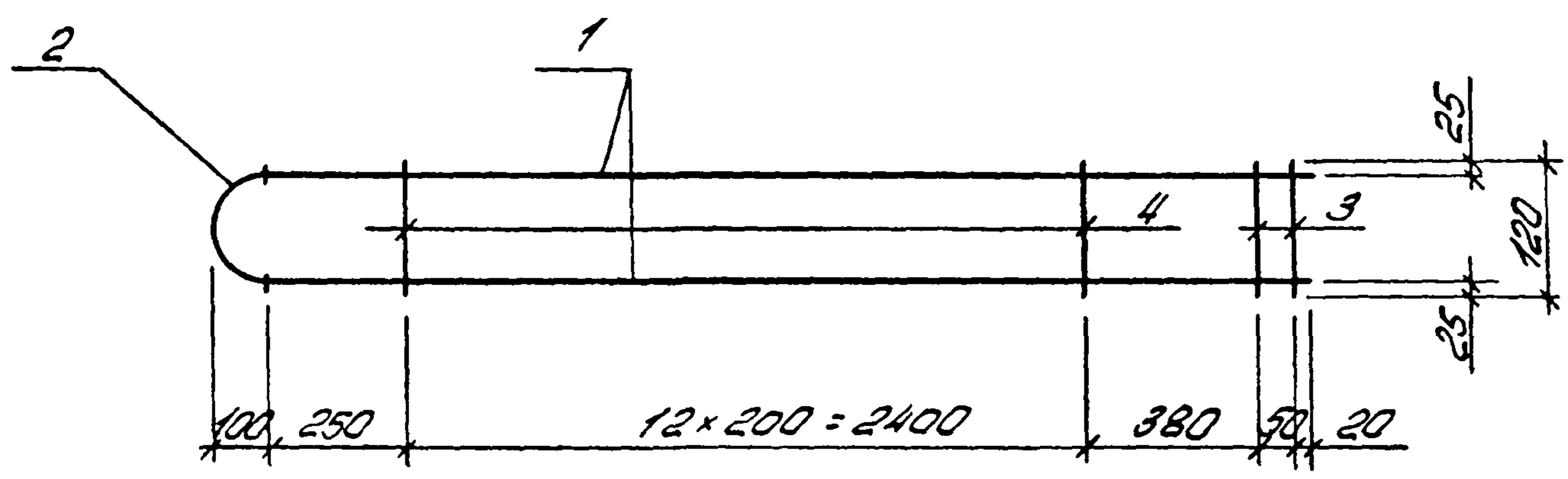
Каркас КР60

Стандарт	Лист	Листов
Р		1
Киевский Промстройпроект		

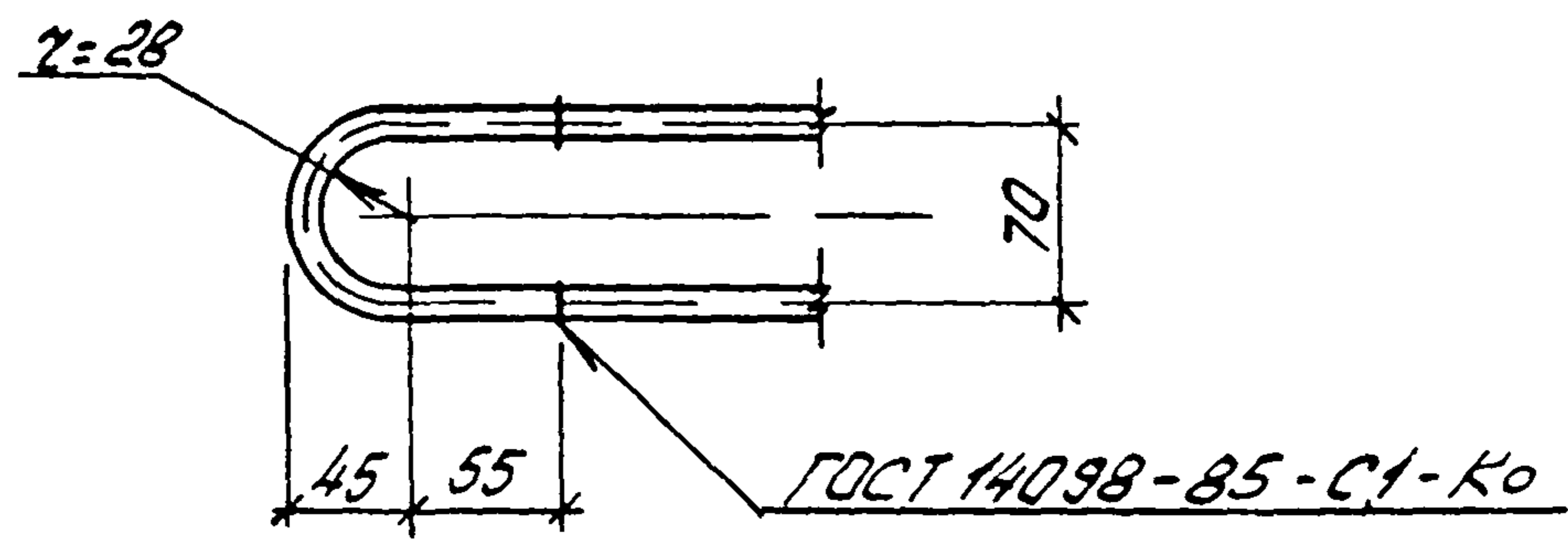
Инв. № 10180

Подпись и дата

Выполнено №



Деталь приварки поз.2 к поз.1



10180/5

Марка каркаса	Поз	Наименование	Кол.	Масса ед. кг	Масса каркаса кг
КР61	1	φ12А ^{III} , L=3100	2	2,8	6,2
	2	φ12А ^I , L=220	1	0,2	
	3	φ6А ^I , L=120	2	0,03	
	4	φ5Вр ^I , L=120	13	0,02	
КР62	1	φ14А ^{III} , L=3100	2	3,8	8,3
	2	φ14А ^I , L=220	1	0,3	
	3	φ8А ^I , L=120	2	0,05	
	4	φ5Вр ^I , L=120	13	0,02	

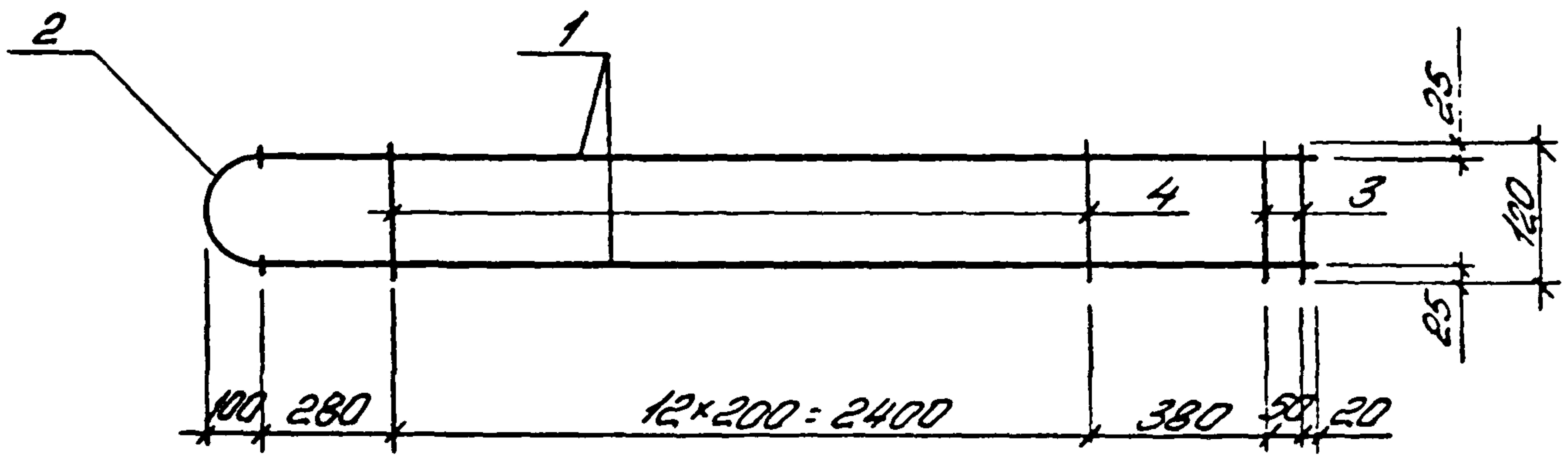
Арматура: класса Вр-I по ГОСТ 6727-80, класса А-I и А-III по ГОСТ 5781-82

Разраб	Богданова	ЭП
Расчит	Кушельгор	ЭП
Провер	Дукас	ЭП
Н.конт	Дукас	ЭП

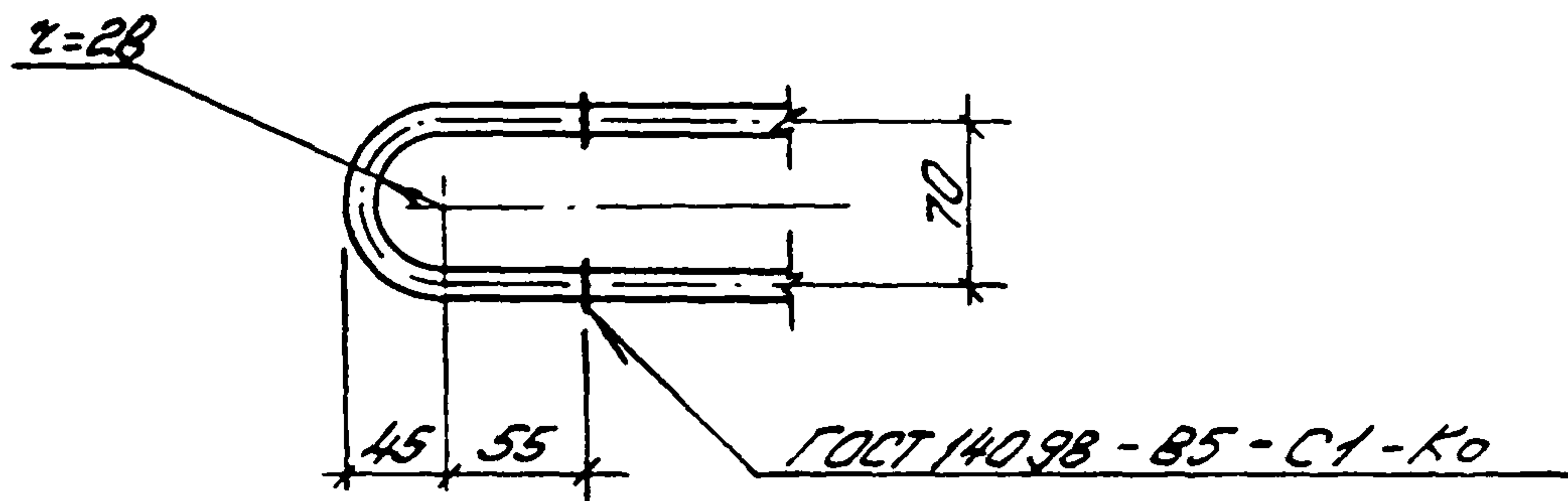
1.463.1-16.4-65

Каркас КР61, КР62

Стация	Лист	Листов
Р		1
Киевский Промстройпроект		



Деталь пружины поз.2 к поз.1

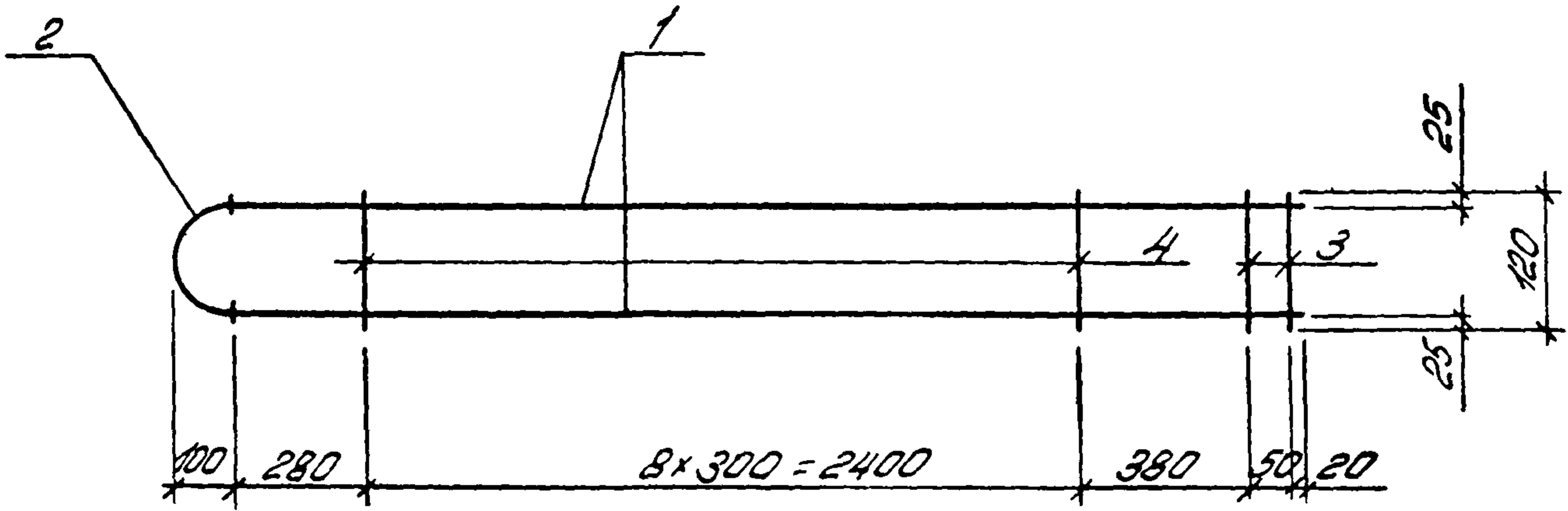


10180/5

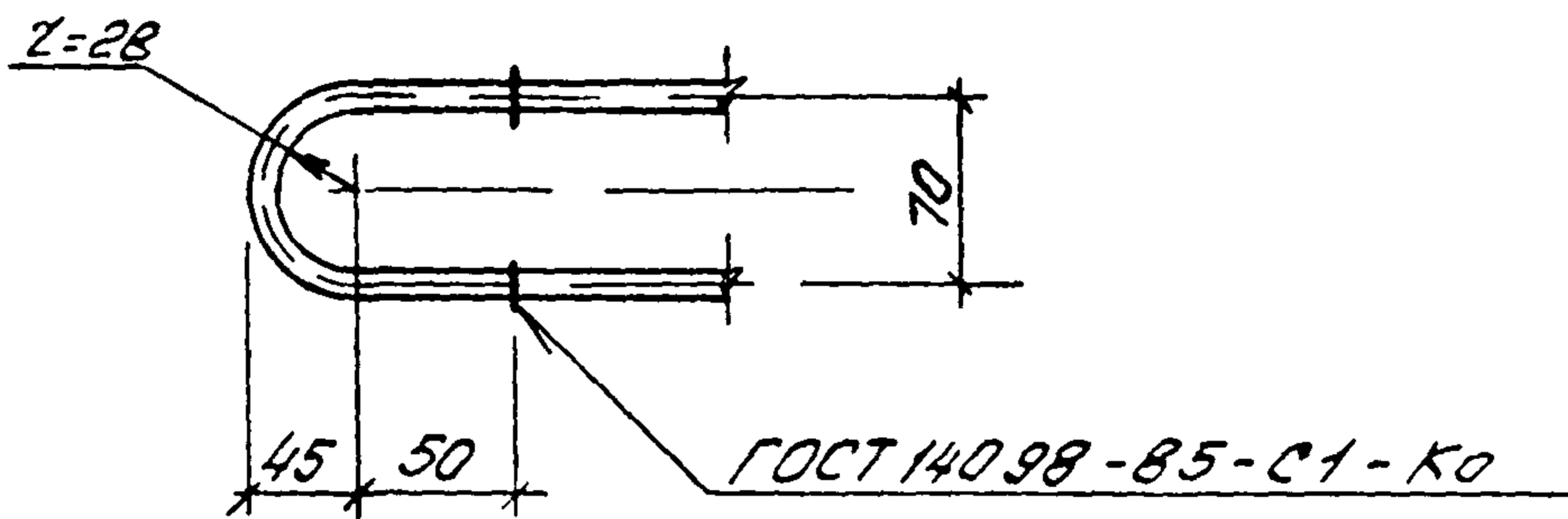
Масса каркаса	Поз.	Наименование	Кол.	Масса ед. кг	Масса каркаса кг
КРБ3	1	φ12А _{III} , L=3130	2	2,8	6,2
	2	φ12А _I , L=220	1	0,2	
	3	φ6А _I , L=120	2	0,03	
	4	φ5Вр _I , L=120	13	0,02	
КРБ4	1	φ14А _{III} , L=3130	2	3,8	8,3
	2	φ14А _I , L=220	1	0,3	
	3	φ8А _I , L=120	2	0,05	
	4	φ5Вр _I , L=120	13	0,02	

Арматура: класса Вр-I по ГОСТ 6727-80, класса А-I и А-III по ГОСТ 5781-82

Инв. №	Наклад.	Подпись и дата	Взят инв.	Разраб.	Багданова	Фирс	1.463.1-16.4-66	Каркас КРБ3, КРБ4	Диабур	Пуст	Пуст	аб
				Расчит.	Кишелев	Фирс			р		1	
				Провер.	Дужак	Фирс			Киевский Промстройпроект			
И.контр.	Дужак	Фирс										



Деталь приварки поз 2 к поз 1

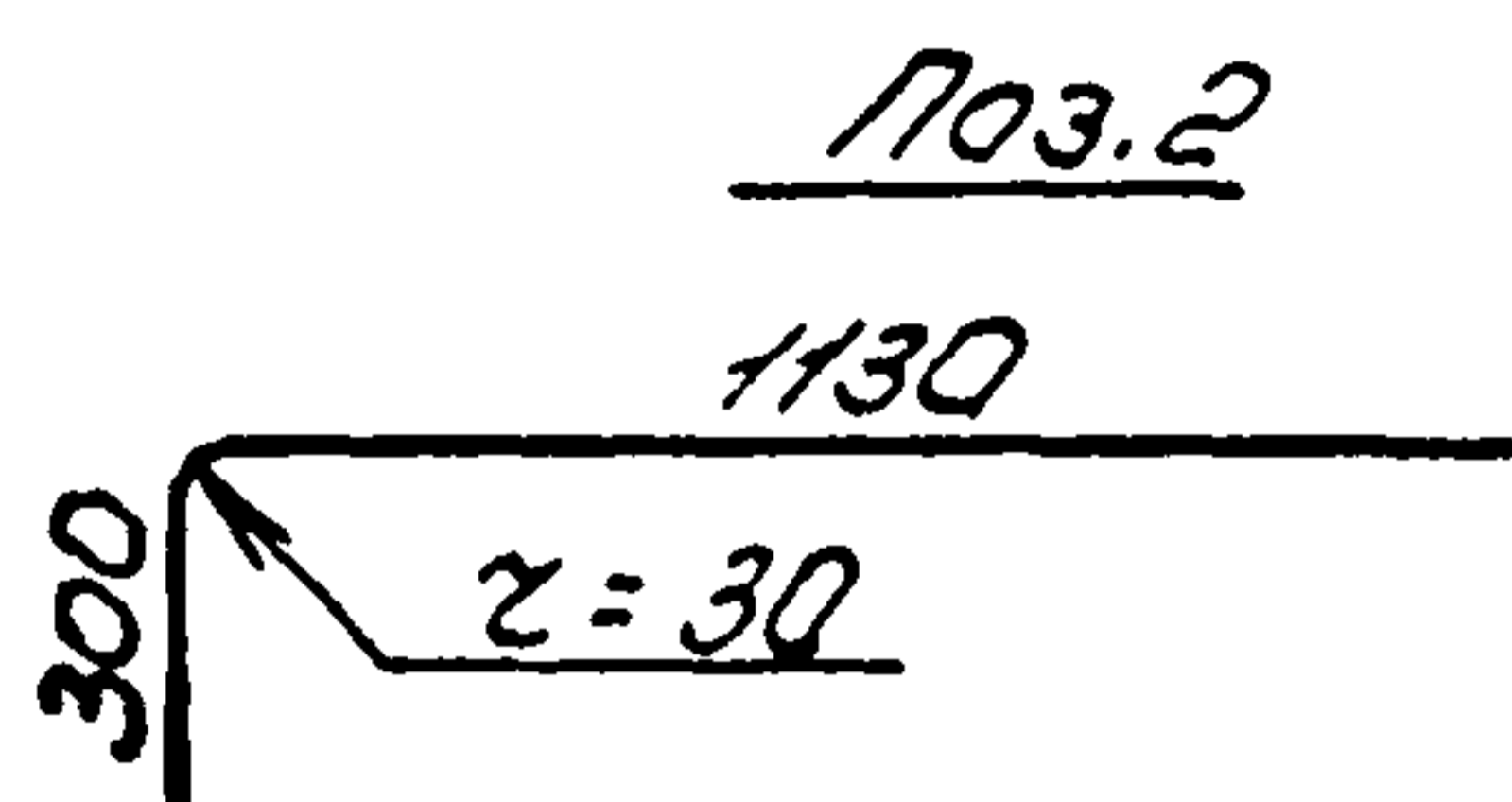
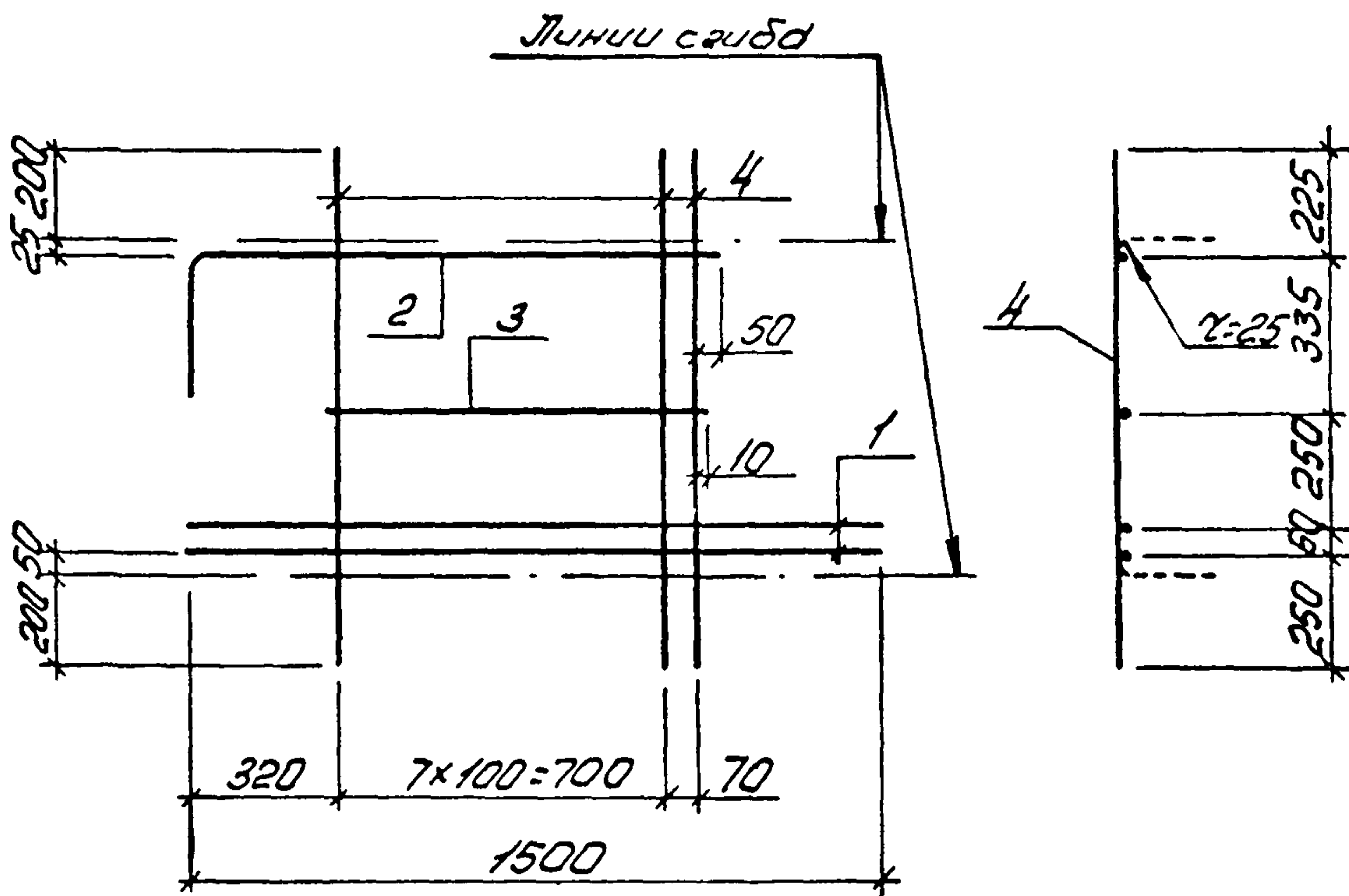


Марка каркаса	Поз	Наименование	кол	масса ед кг	Масса каркаса кг
КР65	1	φ16 А _{III} , l=3130	2	5,0	10,6
	2	φ16 А _I , l=220	1	0,3	
	3	φ8 А _I , l=120	2	0,05	
	4	φ5 Вр _I , l=120	9	0,02	

Арматура класса Вр-I по ГОСТ 5727-80, класса А-I и А-III по ГОСТ 5781-82

10180/5

Разраб	Богданова	ЭТМ	1463 1-164-67	Стандарт	Лист	Листов
Расчит	Кушельгор	Э		Р	1	
Провер	Зыжак	ЭТМ		Каркас КР65		
И контр	Зыжак	ЭТМ		Киевский Промстройпроект		



Марка каркаса	Поз	Наименование	Кол.	Масса ед. кг	Масса каркаса кг
КР66Т	1	$\phi 12 A_{III}, L=1500$	2	1,3	7,6
	2	$\phi 10 A_{III}, L=1430$	1	0,9	
	3	$\phi 10 A_{III}, L=800$	1	0,5	
	4	$\phi 8 A_{III}, L=1120$	9	0,4	

Арматура: класса А-III по ГОСТ 5781-82

10180/5

Разработ	Богданова	ТМ
Расчит	Кишельгоф	К
Провер	Д.Ч.Жук	Д

14031-164-68

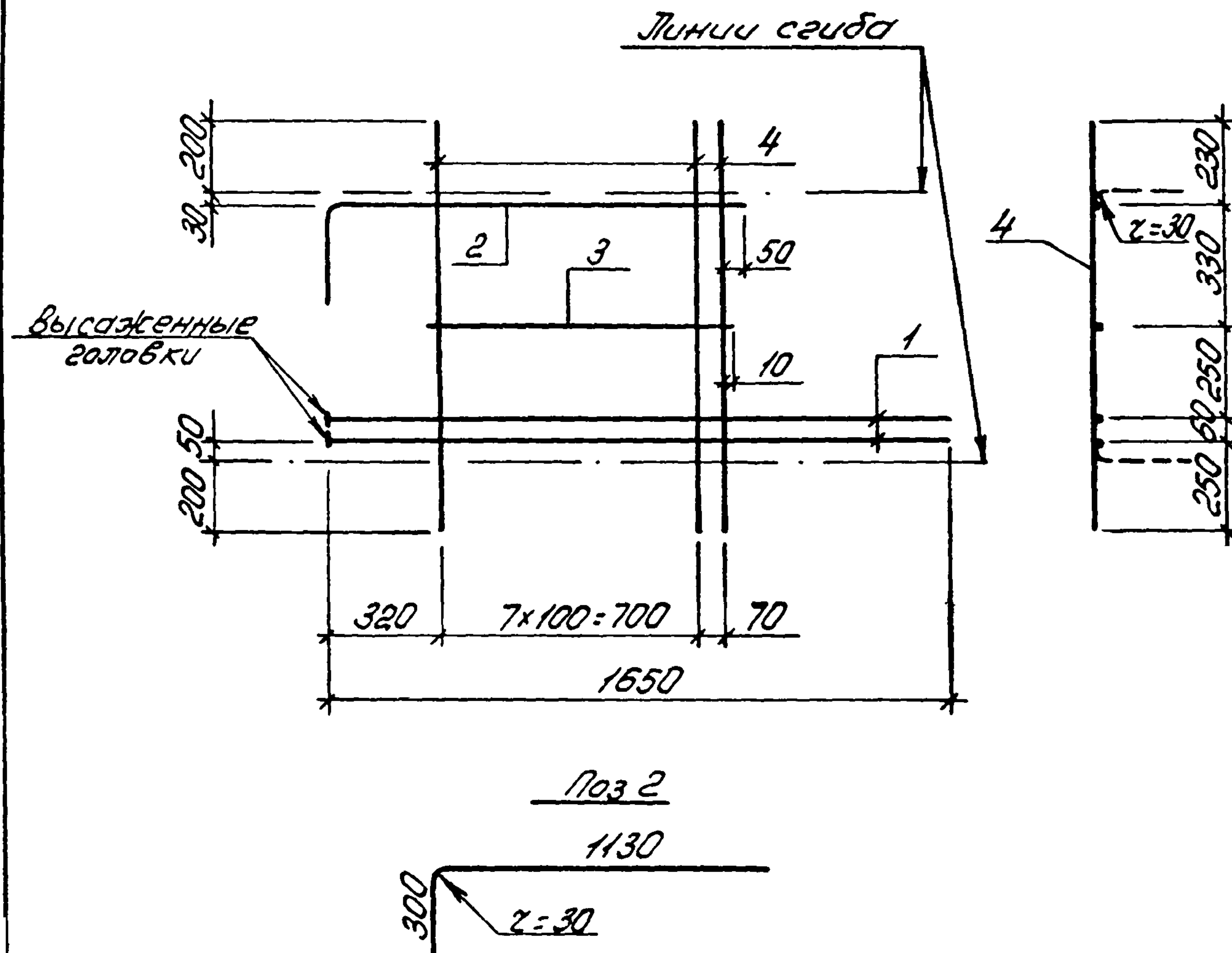
Имя и фамилия

Имя и фамилия		
И.Контр.	Д.Ч.Жук	Д

Каркас КР66Т, КР66Н
(зеркальное отражение)

Страниц	Лист	Листов
Р		1
Киевский Простройпроект		

КФ 10180-05 78

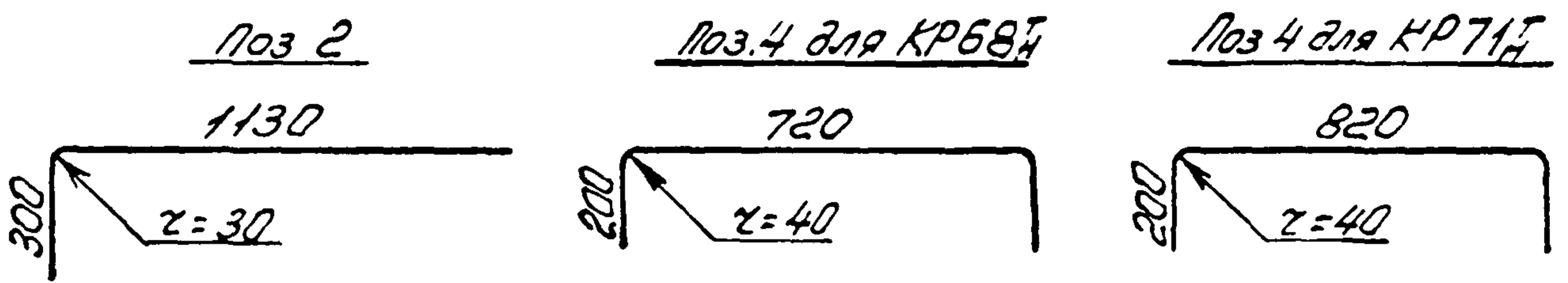
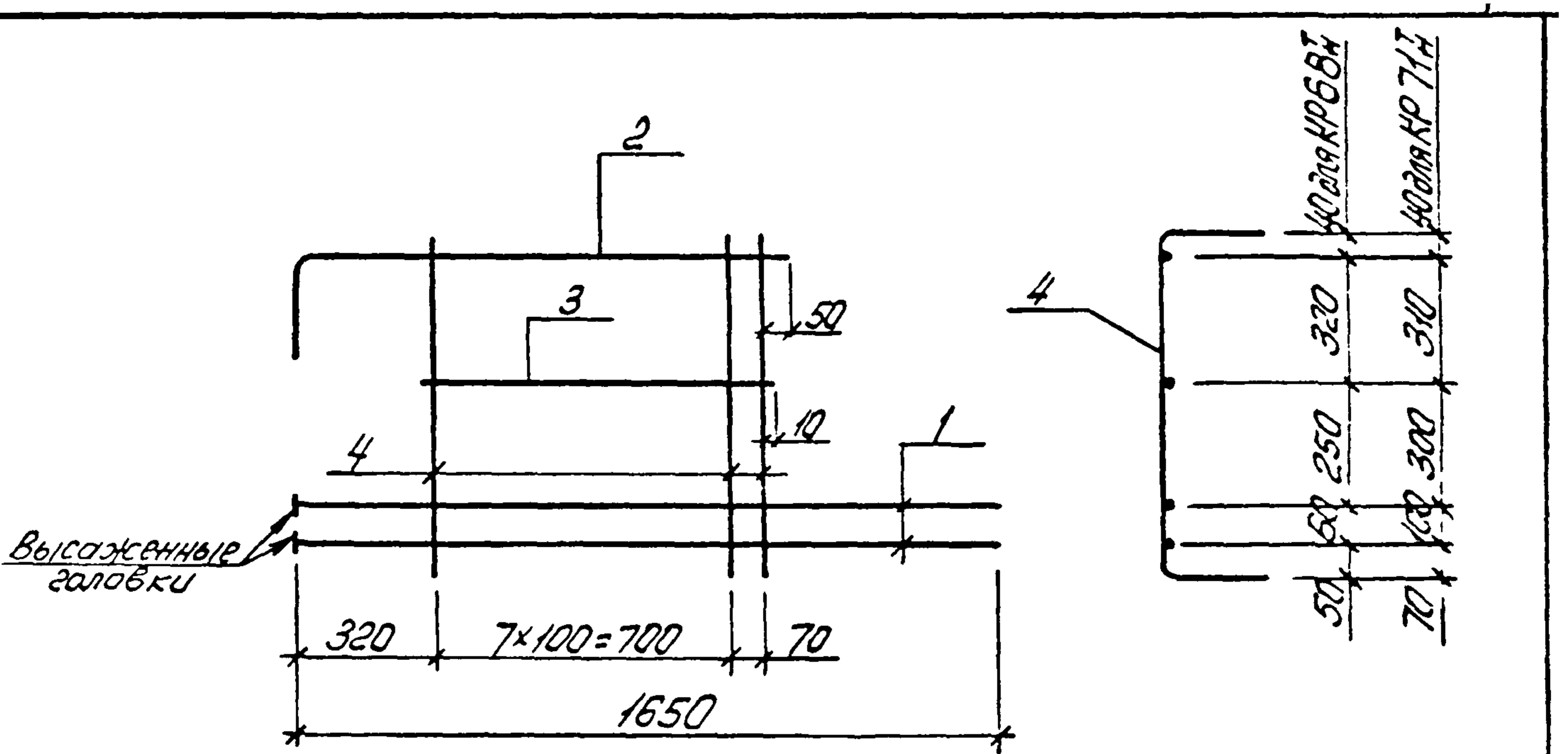


Марка каркаса	Поз	Наименование	Кол	Масса ед. кг	Масса каркаса кг
КР67Т	1	φ 14 А _{III} , R=1670	2	2,0	11,7
	2	φ 10 А _{III} , R=1430	1	0,9	
	3	φ 10 А _{III} , R=800	1	0,5	
	4	φ 10 А _{III} , R=1120	9	0,7	

Арматура: класса А-III по ГОСТ 5781-82

10180/5

Разраб	Богданова	Лен		1.463 1 - 16.4 - 69	Стация	Лист	Листов
Расчет	Кишелев	Гоф			Р		1
Провер	Дуэсак	Дюс			Киевский Промстройпроект		
И контр	Дуэсак	Дюс					



10180/5

Марка каркаса	Поз	Наименование	Кол	Масса ед. кг	Масса каркаса кг
КР68Н	1	$\phi 14 A_{III}, E = 1670$	2	2,0	14,4
	2	$\phi 10 A_{III}, E = 1430$	1	0,9	
	3	$\phi 10 A_{III}, E = 800$	1	0,5	
	4	$\phi 12 A_{III}, E = 1120$	9	1,0	
КР71Н	1	$\phi 14 A_{III}, E = 1670$	2	2,0	15,3
	2	$\phi 10 A_{III}, E = 1430$	1	0,9	
	3	$\phi 10 A_{III}, E = 800$	1	0,5	
	4	$\phi 12 A_{III}, E = 1220$	9	1,1	

Арматура: класса А-III по ГОСТ 5781-82

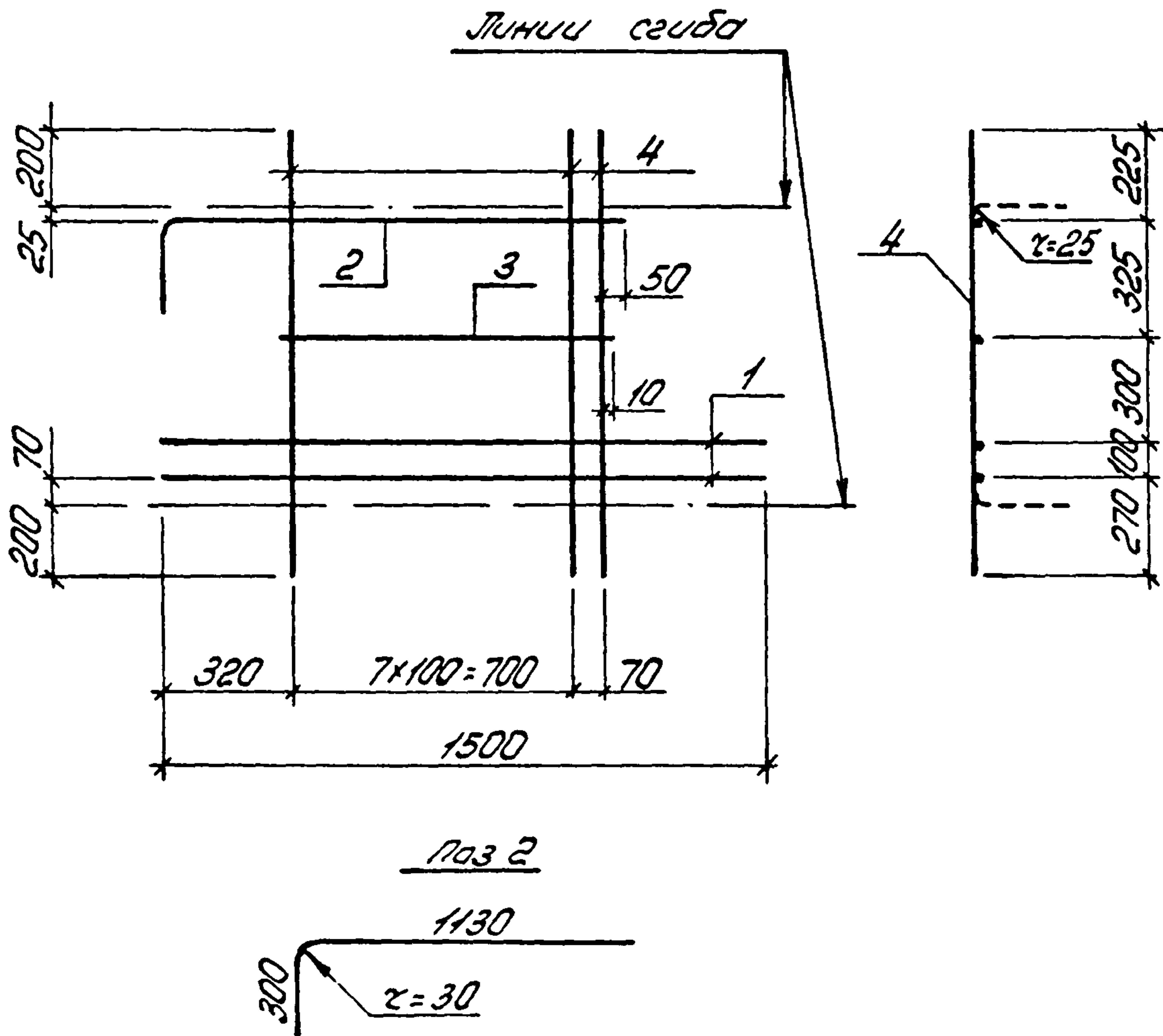
Имя Подпись и дата

Разраб	Богданова	Лет	
Расчил	Кушельгоф		
Провер	Дуэжак		
И.контр	Дуэжак		

1463.1-164-70

Каркас КР68Н, КР71Н; КР68Н, КР71Н (зеркальное отражение)	Стадия	Лист	Листов
	Р		1
		Киевский Промстройпроект	

КФ 10180-05 80

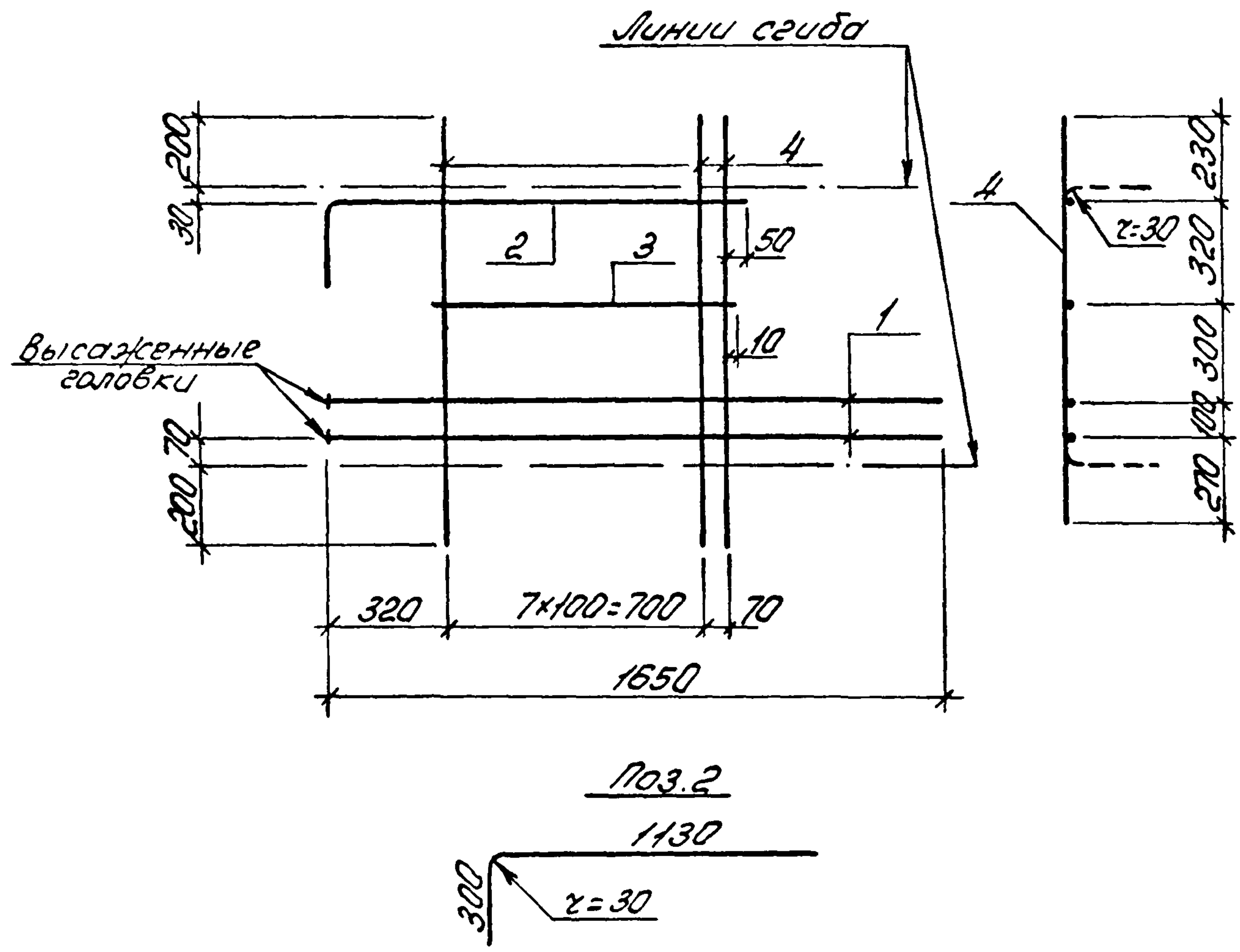


Марка каркаса	Поз.	Наименование	Кол.	Масса ед. кг	Масса каркаса кг
КРБ9Т	1	$\phi 12A_{III}, L=1500$	2	1,3	8,5
	2	$\phi 10A_{III}, L=1430$	1	0,9	
	3	$\phi 10A_{III}, L=800$	1	0,5	
	4	$\phi 8A_{III}, L=1220$	9	0,5	

Арматура: класса А-III по ГОСТ 5781-82

10180/5

Разраб.	Богданова	Л.М.		14631-16.4-71	Каркас КРБ9Т, КРБ9Н (зеркальное отражение)	Стадия	Лист	Листов
Рассчит	Кушельгоф	С.				Р		1
Провер.	Дуцкий	Д.				Киевский Промстройпроект		
И контр.	Дуцкий	Д.						



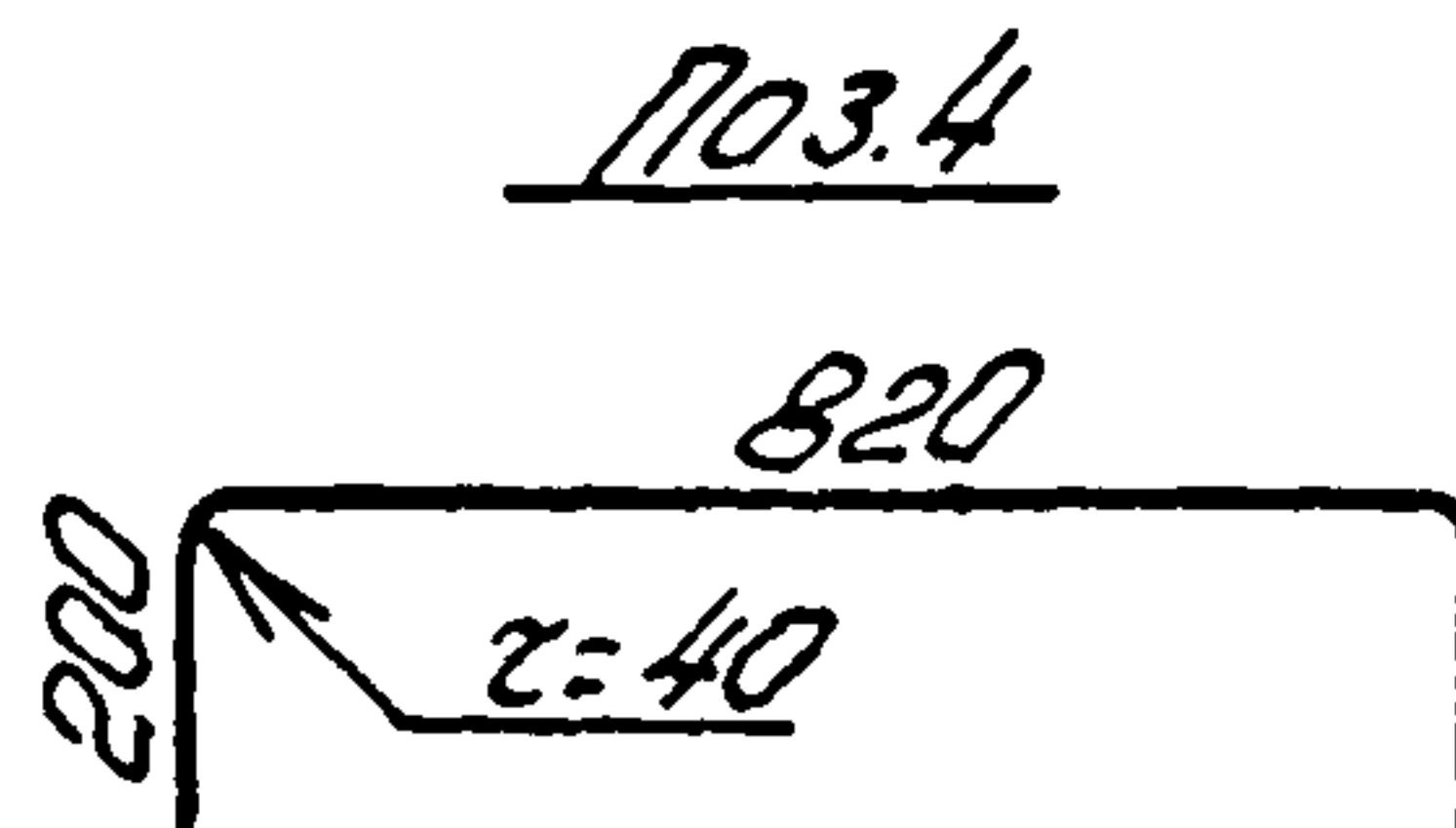
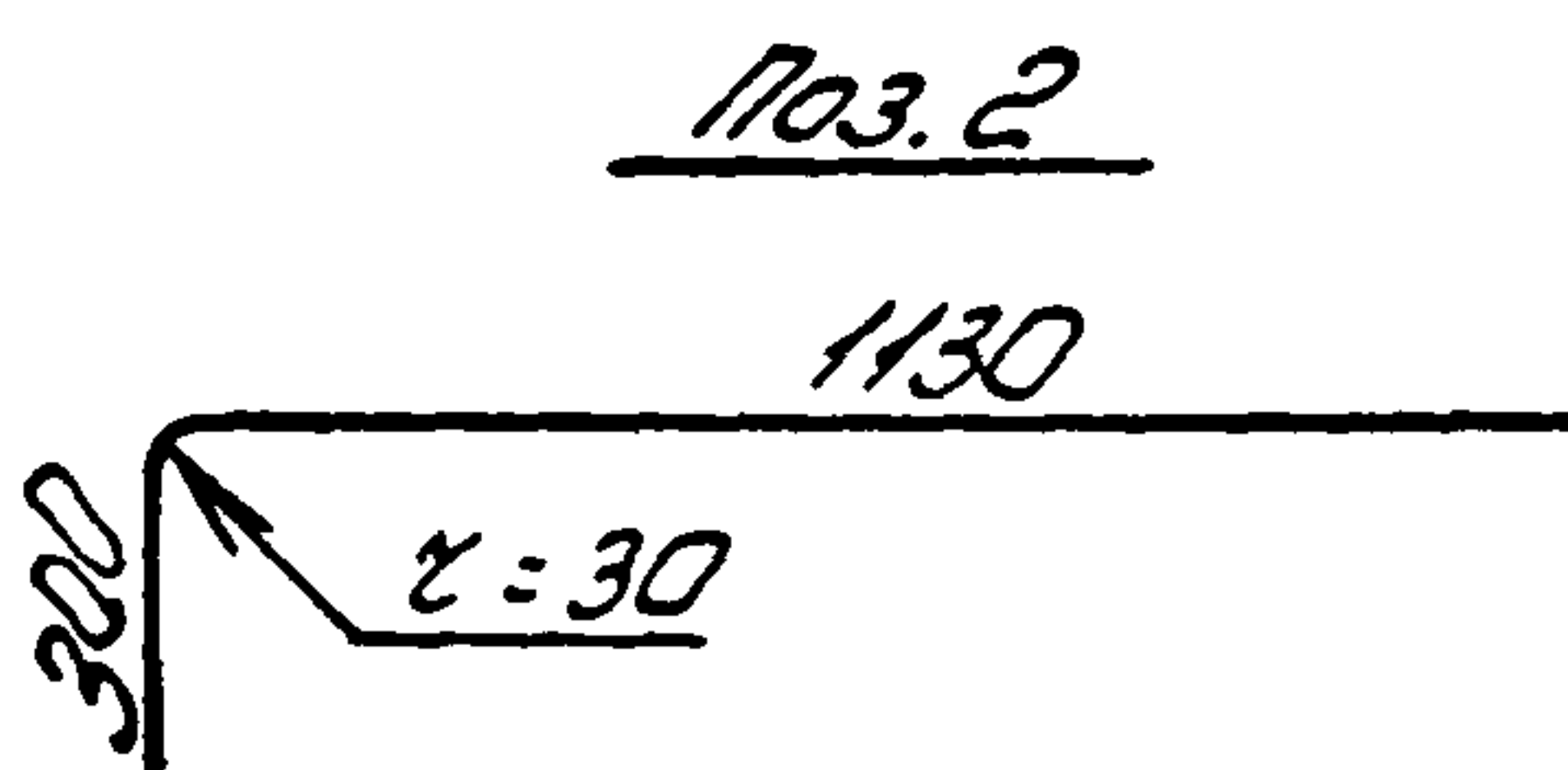
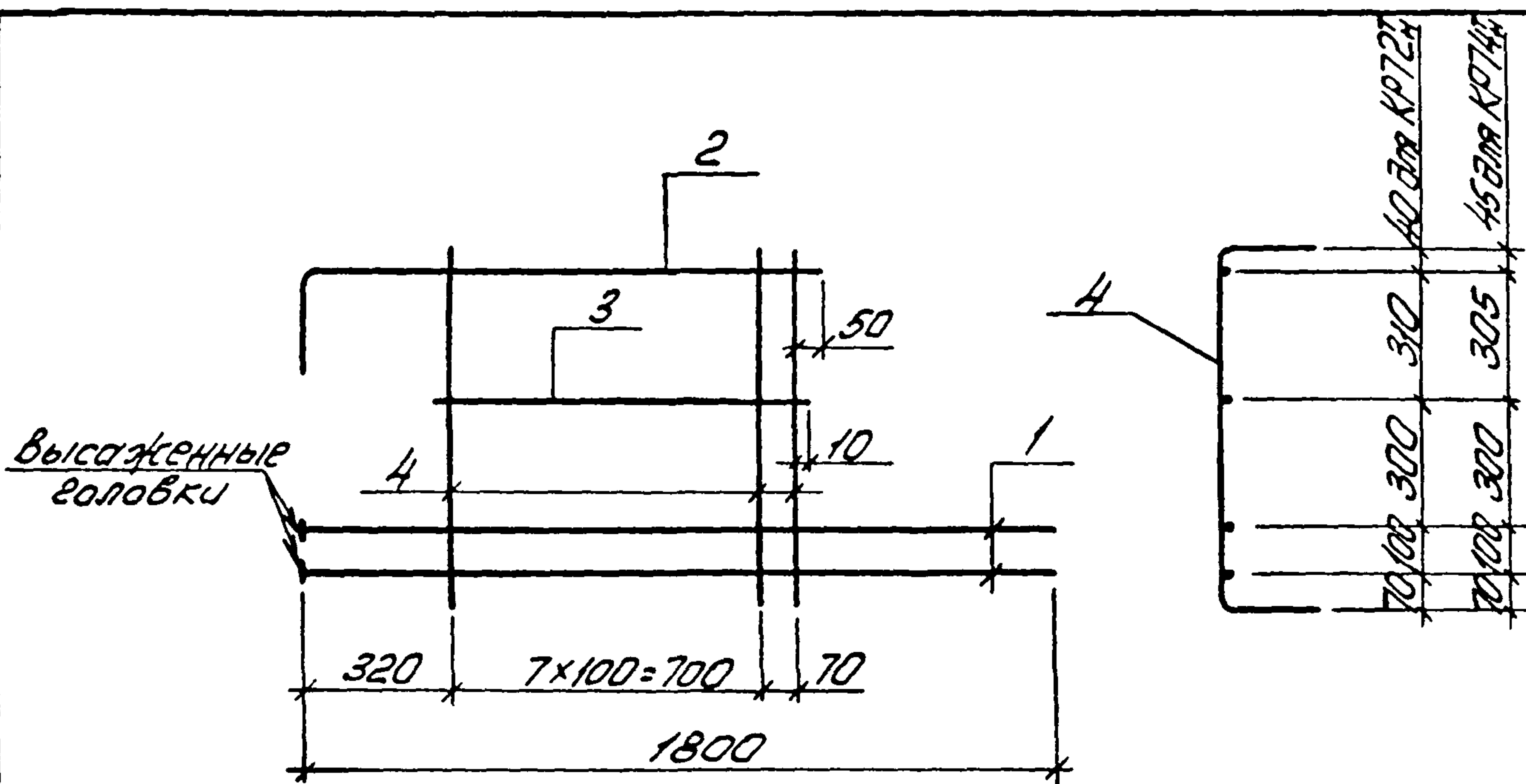
Марка каркаса	Поз	Наименование	кол.	Масса ед. кг	Масса каркаса кг
КР70Н	1	φ 14 А _{III} , L = 1670	2	2,0	12,6
	2	φ 10 А _{III} , L = 1430	1	0,9	
	3	φ 10 А _{III} , L = 800	1	0,5	
	4	φ 10 А _{III} , L = 1220	9	0,8	

Арматура: класса А_{III} по ГОСТ 5781-82

10180/5

1.463.1-16.4-72

И.И.В. Николаев	Подпись и дата	Разраб	Богданова	И.И.В.	Каркас КР70Т, КР70Н (зеркальное отражение)	Стадия	Лист	Листов
		Рассчит	Кишелев	И.И.В.		Р		1
		Провер	Дуцкий	И.И.В.		Киевский Промстройпроект		
И.И.В. Николаев	Подпись и дата	И.И.В.	Дуцкий	И.И.В.	Каркас КР70Т, КР70Н (зеркальное отражение)	Киевский Промстройпроект		
		И.И.В.	Дуцкий	И.И.В.		Киевский Промстройпроект		

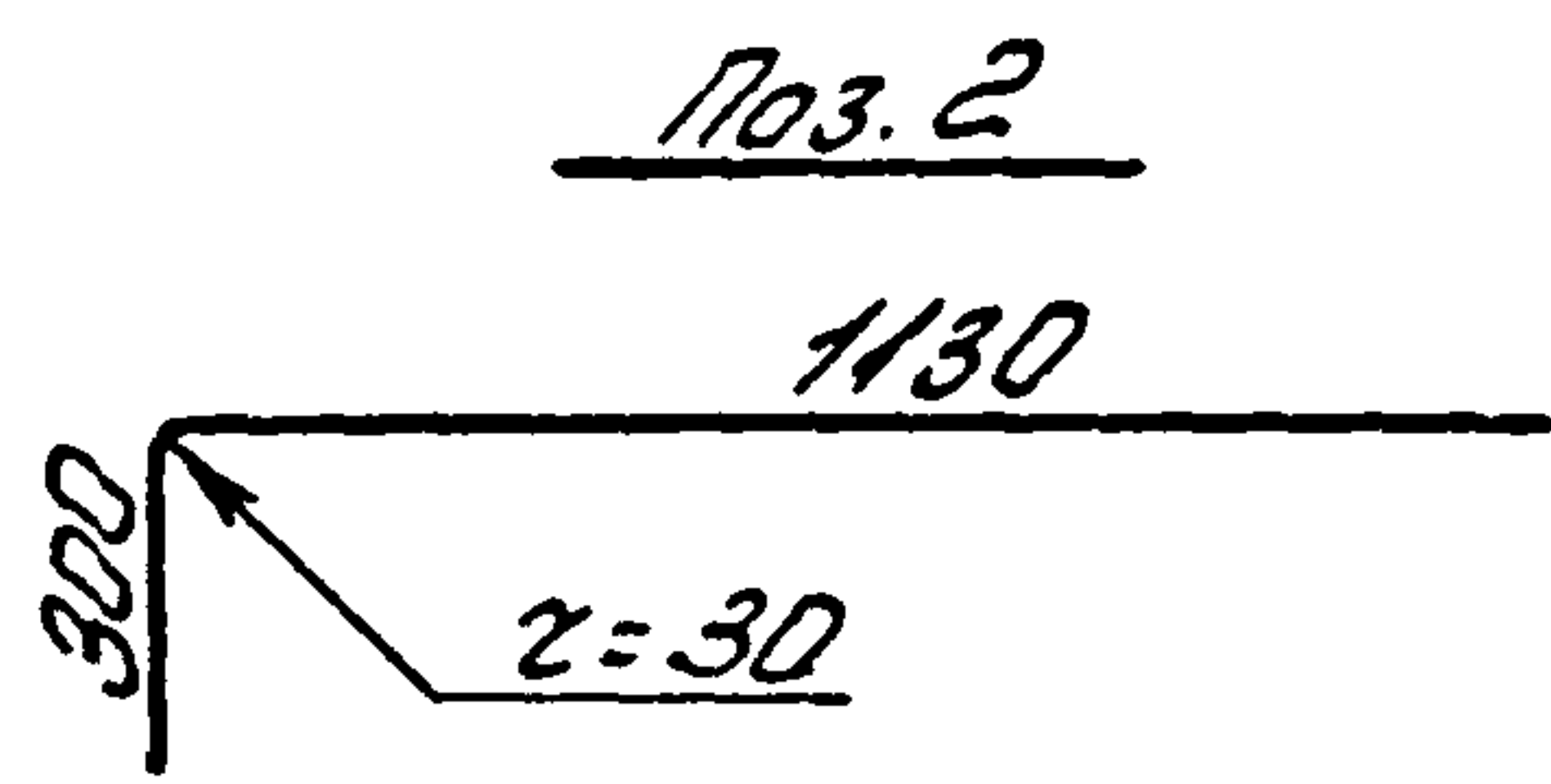
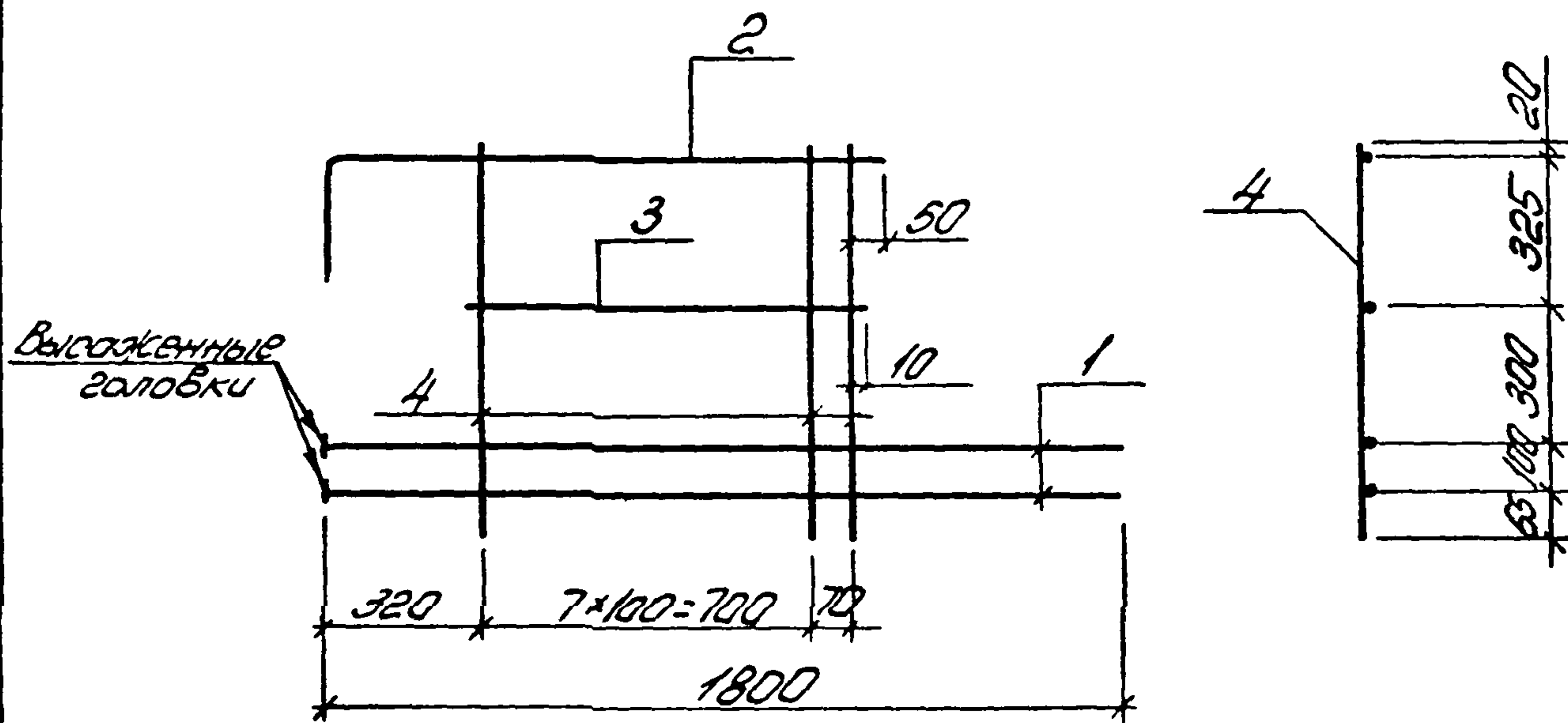


10180/5

Марка каркаса	Поз	Наименование	Кол.	Масса ед кг	Масса каркаса кг
КР72Н	1	φ16А _{III} , L=1820	2	2,9	17,1
	2	φ10А _{III} , L=1430	1	0,9	
	3	φ10А _{III} , L=800	1	0,5	
	4	φ12А _{III} , L=1220	9	1,1	
КР74Н	1	φ16А _{III} , L=1820	2	2,9	20,7
	2	φ10А _{III} , L=1430	1	0,9	
	3	φ10А _{III} , L=800	1	0,5	
	4	φ14А _{III} , L=1220	9	1,5	

Арматура класса А-III по ГОСТ 5781-82

Разраб	Борданова	Лит	1.463.1-16.4-73	Станд	Лист	Листов
Расчет	Кушельгоф	Л		Р		1
Провер	Дуэсак	Лит		Каркас КР72Н КР74Н. КР72Н, КР74Н (зеркальное отражение)		
И контр	Дуэсак	Лит	Киевский Промстройпроект			

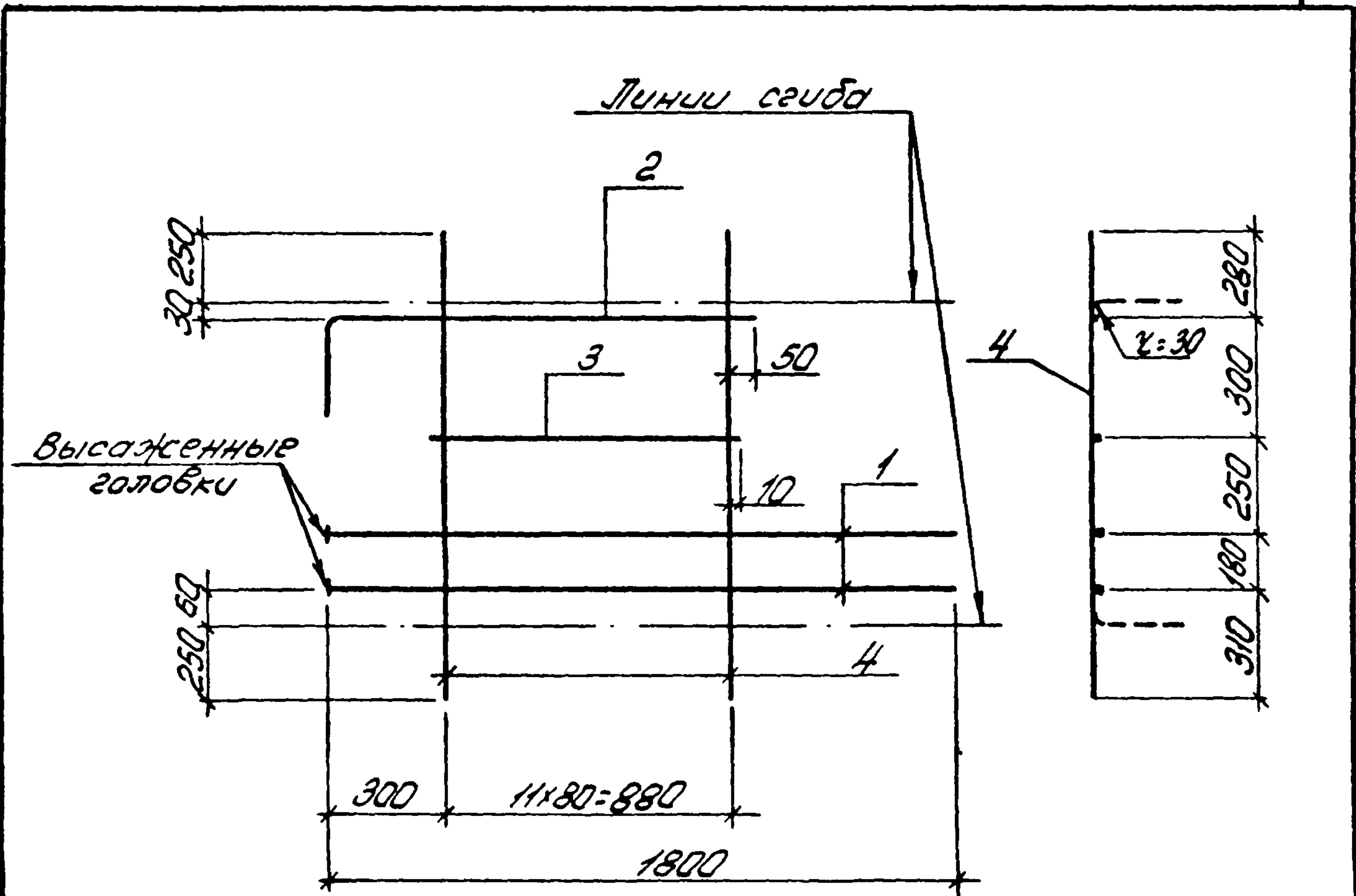


10180/5

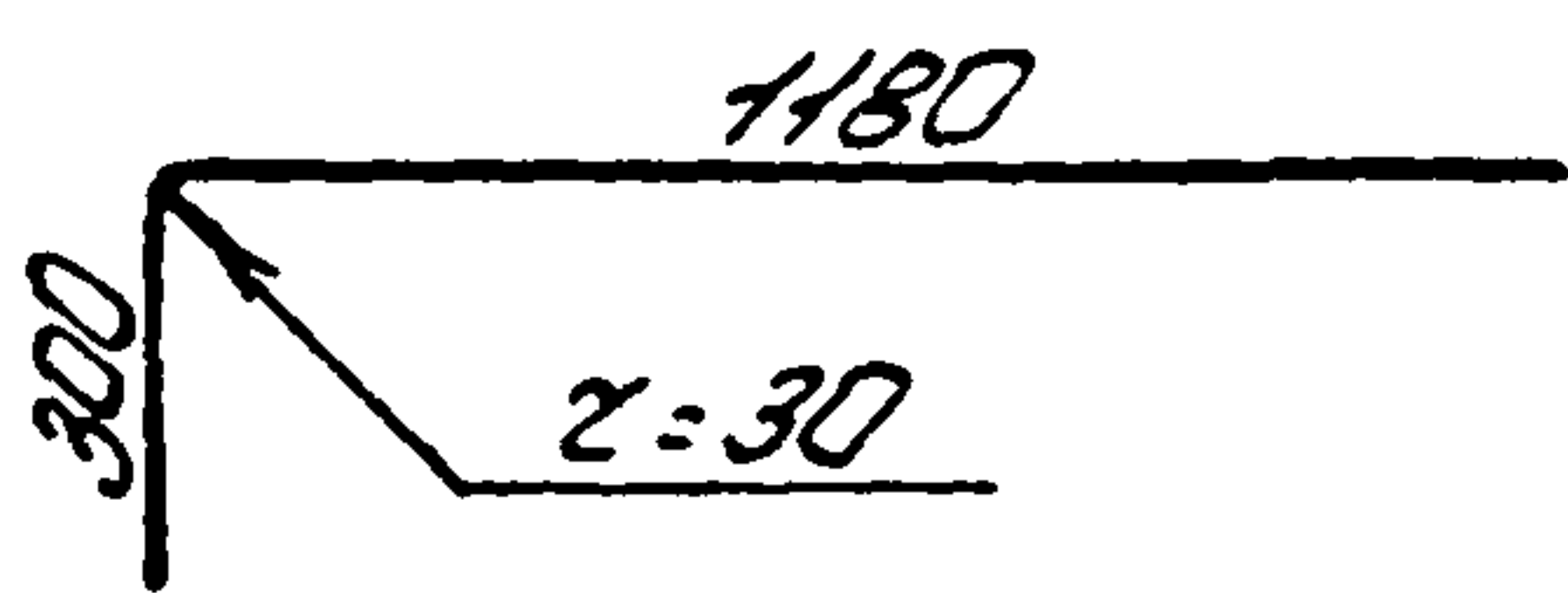
Марка каркаса	Поз	Наименование	Кол.	Масса ед. кг	Масса каркаса кг
КР73	1	φ16 А _{III} , L=1820	2	2,9	13,5
	2	φ10 А _{III} , L=1430	1	0,9	
	3	φ10 А _{III} , L=800	1	0,5	
	4	φ12 А _{III} , L=810	9	0,7	
КР75	1	φ16 А _{III} , L=1820	2	2,9	16,2
	2	φ10 А _{III} , L=1430	1	0,9	
	3	φ10 А _{III} , L=800	1	0,5	
	4	φ14 А _{III} , L=810	9	1,0	

Арматура: класса А_{III} по ГОСТ 5781-82

Инв. №	Разраб	Богданова	Лит	1.463.1-16.4-74	Каркас КР73, КР75	Этадия	Лист	Листов
	Рассчит	Кушельгоф	Л			Р	1	
	Провер	Дужак	Лит			Киевский Промстройпроект		
Инв. №	Подпись и дата	В.З.С.М.И.Н.В.						
Инв. №								
Н.Контр.	Дужак	Лит						



Лин. 2



Арматура: класса А-III по ГОСТ 5781-82

10180/5

Марка каркаса	Лин.	Наименование	Кол.	Масса ед. кг	Масса каркаса кг
КР76Н	1	φ14 АIII, L=1820	2	2,2	11,9
	2	φ10 АIII, L=1480	1	0,9	
	3	φ10 АIII, L=900	1	0,6	
	4	φ8 АIII, L=1320	12	0,5	

Продолжение спецификации см. лист 2

Разраб	Бордзюва	ЛТМ	1.463.1-16.4-75	Стадия	Лист	Листов
Рассчит	Кишельгоф	Л		Р	1	2
Провер	Душак	ЛТМ		Киевский Промстройпроект		
Н.контр.	Душак	ЛТМ	Каркас КР76Т... КР76Т, КР76Н... КР76Н (зер- кальное отражение)			

Марка каркаса	Поз	Наименование	Кол.	Масса ед кг	Масса каркаса
КР77И	1	φ14АIII, L=1820	2	2,2	15,5
	2	φ10АIII, L=1480	1	0,9	
	3	φ10АIII, L=900	1	0,6	
	4	φ10АIII, L=1320	12	0,8	
КР78И	1	φ16АIII, L=1820	2	2,9	16,9
	2	φ10АIII, L=1480	1	0,9	
	3	φ10АIII, L=900	1	0,6	
	4	φ10АIII, L=1320	12	0,8	

ВЗСМ ИИБ

Подпись и дата

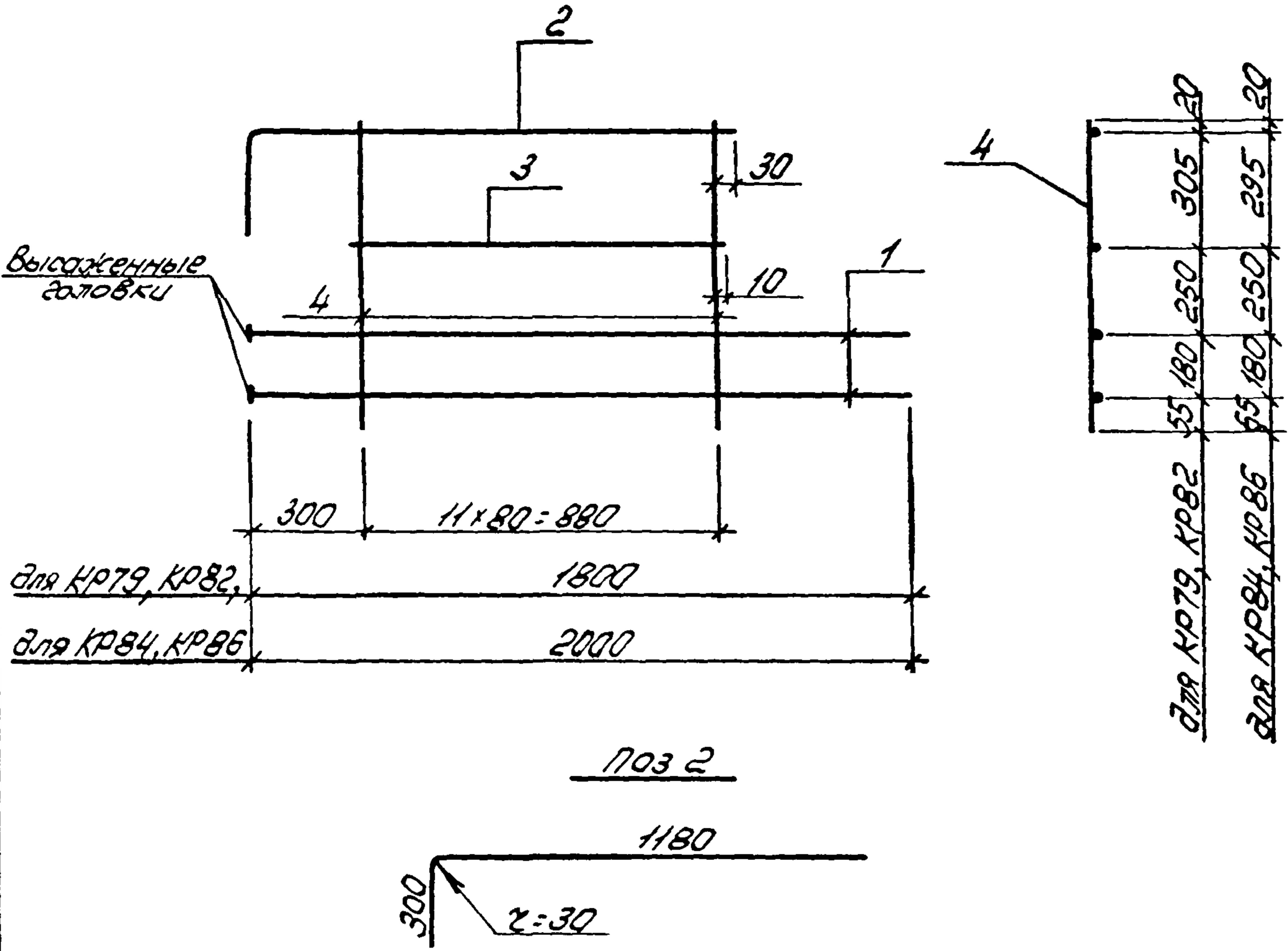
ИИБ. М. М. М.

10180/5

1.463 1-16.4-75

Лист

2



Марка каркаса	Поз	Наименование	Кол	Масса ед кг	Масса каркаса кг
КР 79	1	φ16 А _{III} , L=1820	2	2,9	13,3
	2	φ10 А _{III} , L=1480	1	0,9	
	3	φ10 А _{III} , L=900	1	0,6	
	4	φ10 А _{II} , L=810	12	0,5	

Продолжение спецификации см лист 2
 Арматура класса А_{III} по ГОСТ 5781-82

10180/5

Разраб	Богданова	ТМ
Рассчит	Кишелев	К
Горбун	Горбун	Г
И контр	Дужак	Д

1.463 1-16 4-76

Каркас КР79,
 КР82, КР84, КР86

Стр	Лист	Листов
Р	1	2
Киевский Промстройпроект		

Марка каркаса	Поз.	Наименование	Кол	Масса ед. кг	Масса каркаса кг
КР82	1	φ16А _{III} , L=1820	2	2,9	15,7
	2	φ10А _{III} , L=1480	1	0,9	
	3	φ10А _{III} , L=900	1	0,6	
	4	φ12А _{III} , L=810	12	0,7	
КР84	1	φ20А _{III} , L=2020	2	5,0	19,9
	2	φ10А _{III} , L=1480	1	0,9	
	3	φ10А _{III} , L=900	1	0,6	
	4	φ12А _{III} , L=810	12	0,7	
КР86	1	φ20А _{III} , L=2020	2	5,0	23,5
	2	φ10А _{III} , L=1480	1	0,9	
	3	φ10А _{III} , L=900	1	0,6	
	4	φ14А _{III} , L=810	12	1,0	

УИВ №01002/11

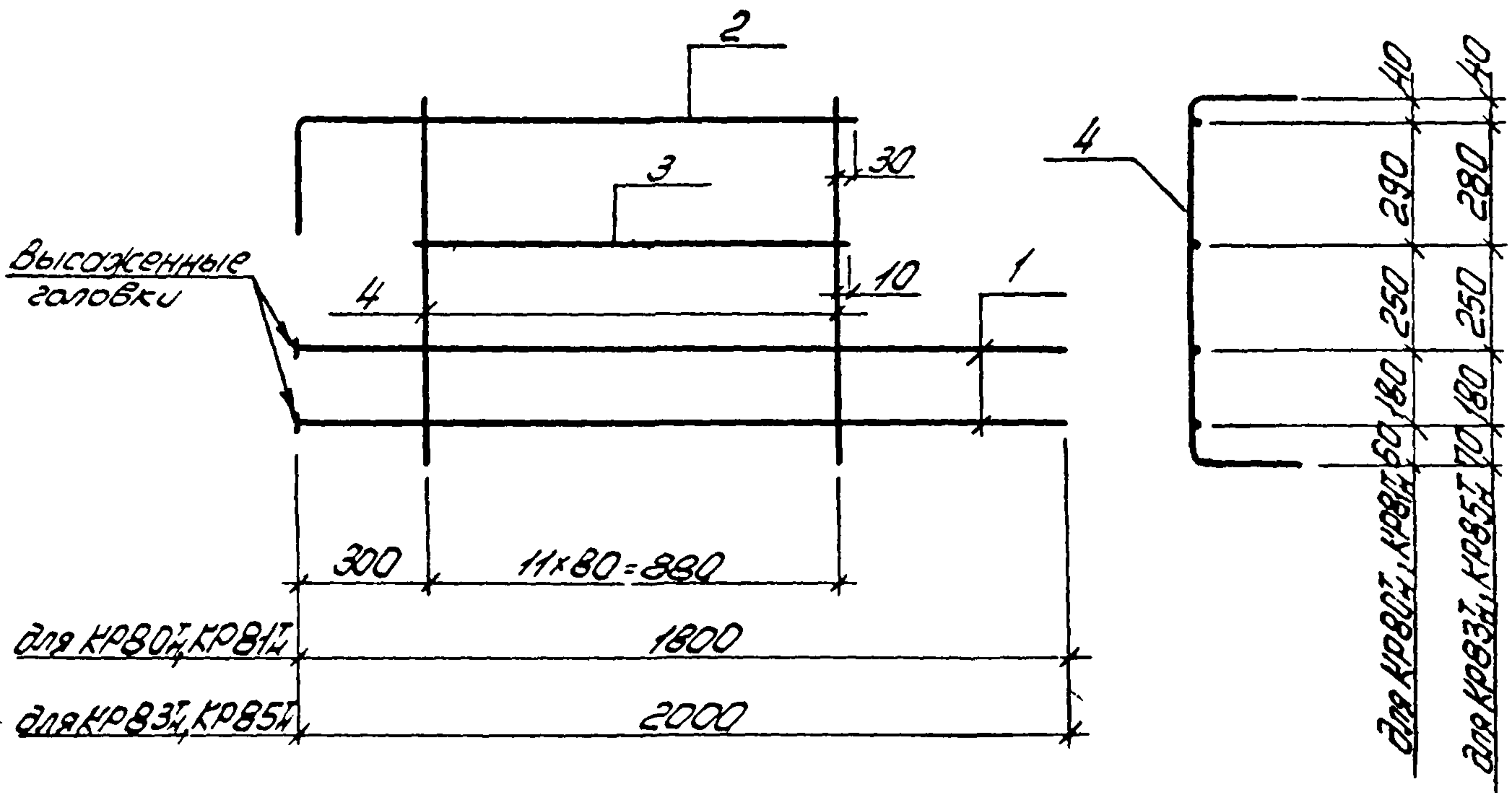
Подпись и дата ВЗМА УИВ №

40180/5

1.463.1-16.4-76

Лист
2

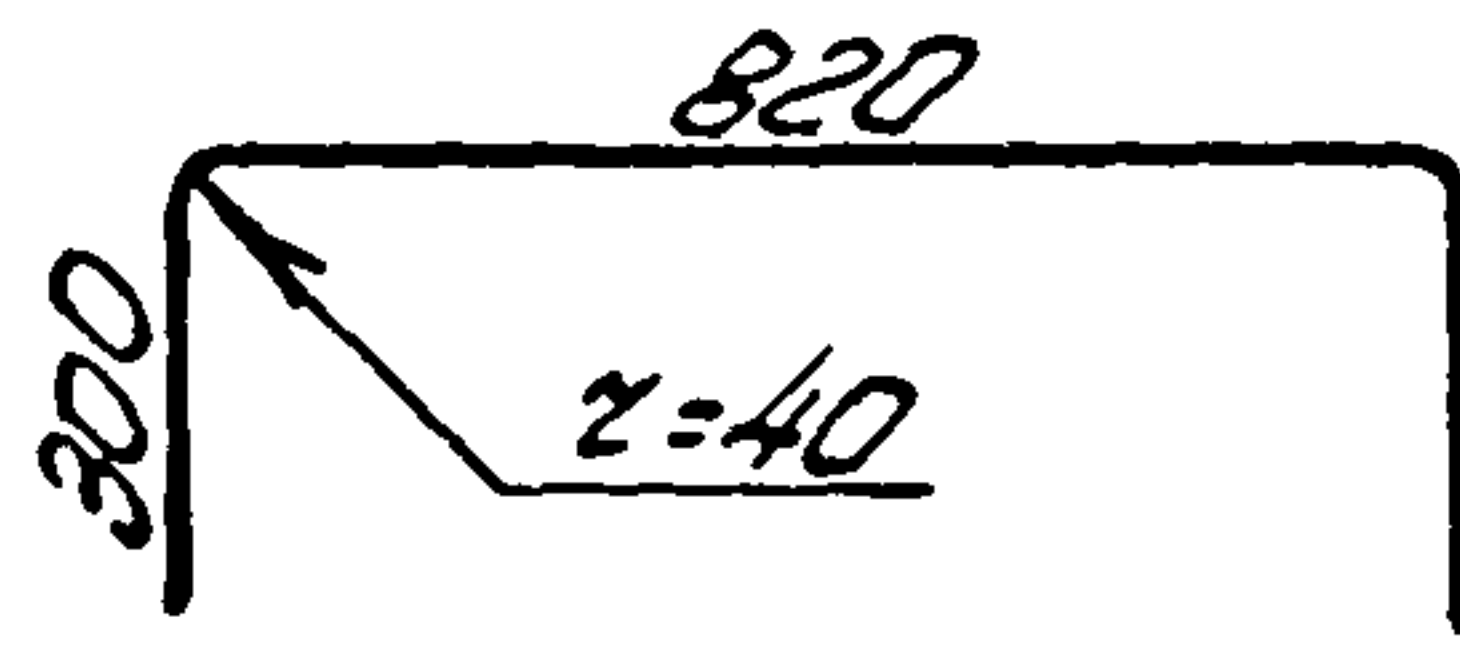
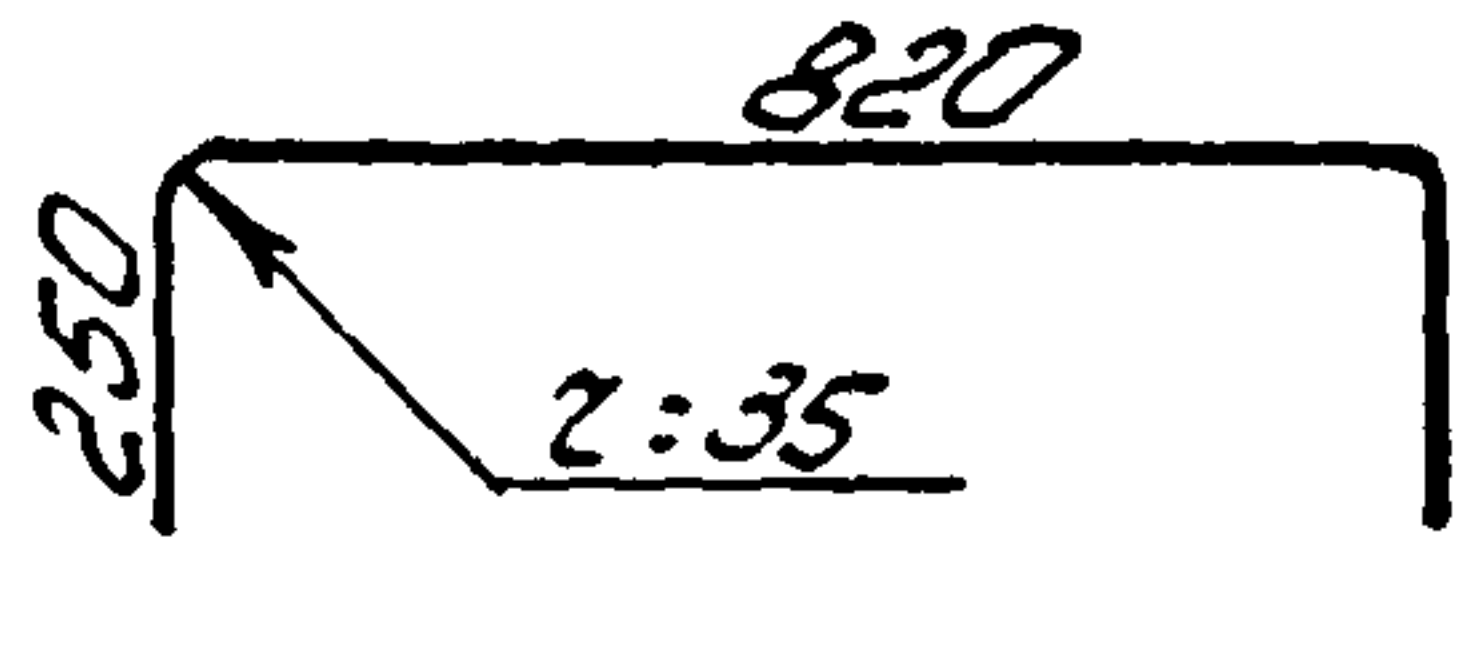
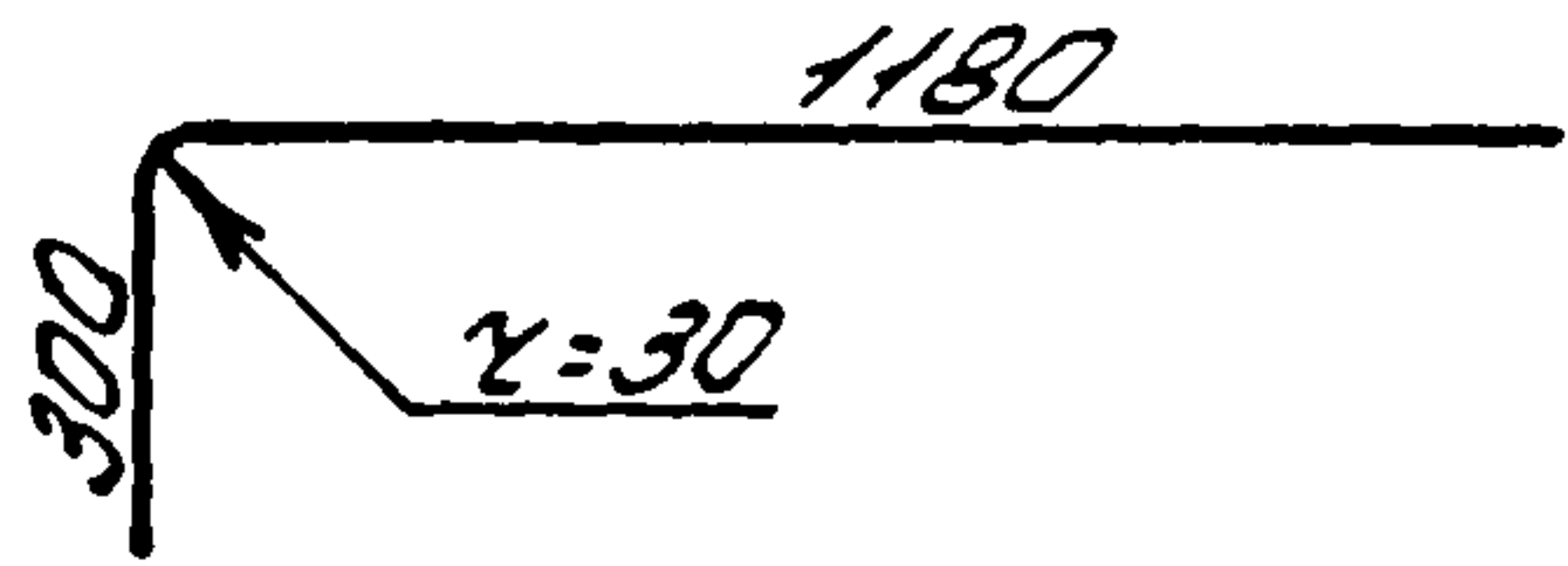
КФ 10180-05 88



Поз 2

Поз 4 для KR80T, KR81T

Поз 4 для KR83T, KR85T



Марка каркаса	Поз	Наименование	Кол	Масса ед. кг	Масса каркаса кг
KR80T	1	φ 14 A _{III} , l = 1820	2	2,2	20,3
	2	φ 10 A _{III} , l = 1480	1	0,9	
	3	φ 10 A _{III} , l = 900	1	0,6	
	4	φ 12 A _{III} , l = 1320	12	1,2	

Продолжение спецификации см лист 2

Арматура: класса A-III по ГОСТ 5781-82

10180/5

Разработ	Богданова	Л.И.	1.463.1-16.4-77	Стадия	Лист	Листов
Расчит	Кушельгор	Л.И.		Р	1	2
Провер	Дуцкий	Л.И.		Киевский Протстройпроект		
И контро	Дуцкий	Л.И.	Каркас KR80T, KR81T, KR83T, KR85T, KR80H, KR81H, KR83H, KR85H (зеркальное отражение)			

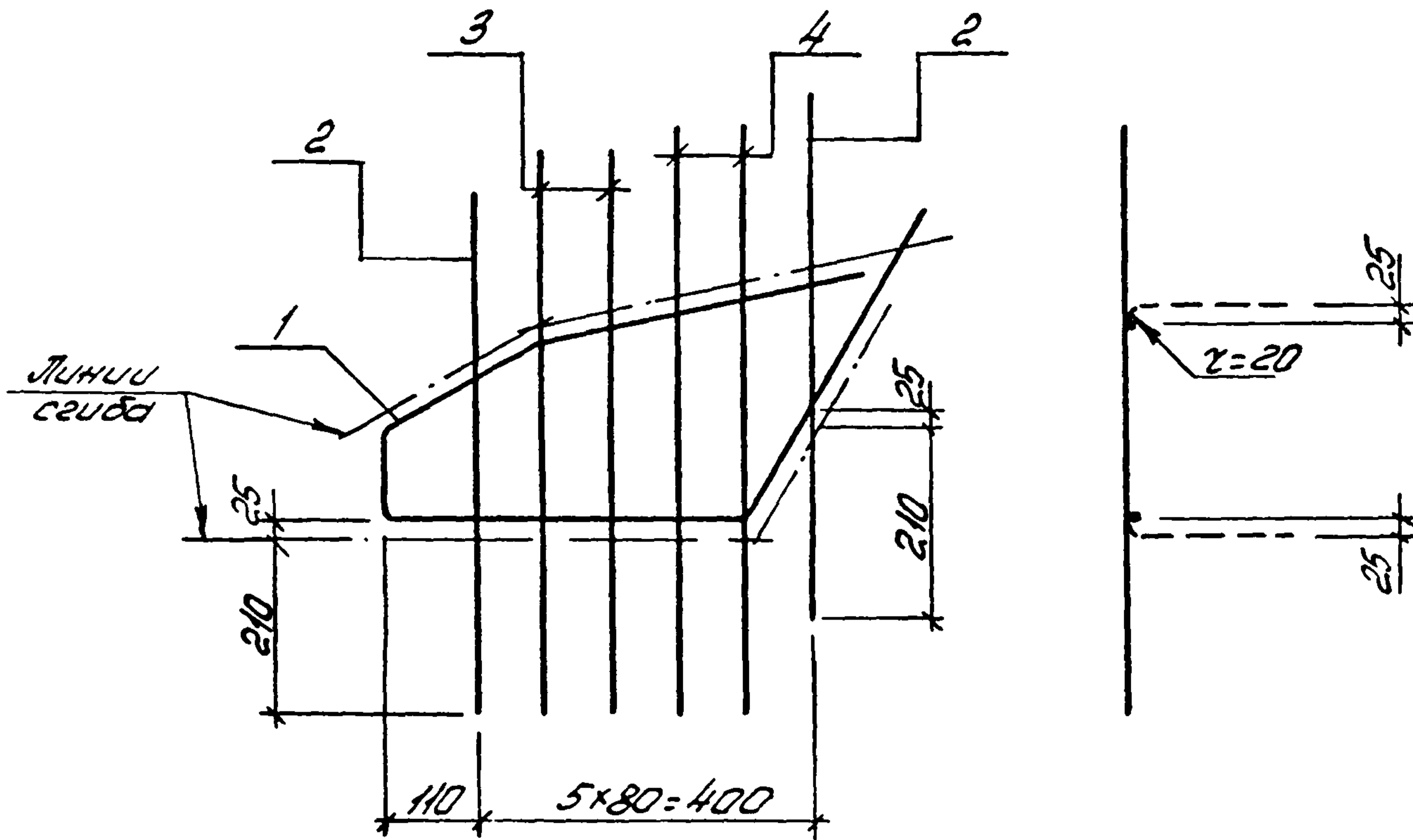
Марка каркаса	Поз	Наименование	кол	Масса ед кг	Масса каркаса кг
КРВ1Т	1	φ16АIII, L=1820	2	2,9	21,7
	2	φ10АIII, L=1480	1	0,9	
	3	φ10АIII, L=900	1	0,6	
	4	φ12АIII, L=1320	12	1,2	
КРВ3Т	1	φ20АIII, L=2020	2	5,0	27,1
	2	φ10АIII, L=1480	1	0,9	
	3	φ10АIII, L=900	1	0,6	
	4	φ12АIII, L=1420	12	1,3	
КРВ5Т	1	φ20АIII, L=2020	2	5,0	31,9
	2	φ10АIII, L=1480	1	0,9	
	3	φ10АIII, L=900	1	0,6	
	4	φ14АIII, L=1420	12	1,7	

УчБ Логодон Лодильсь и дамо ВЗДТМ инБД

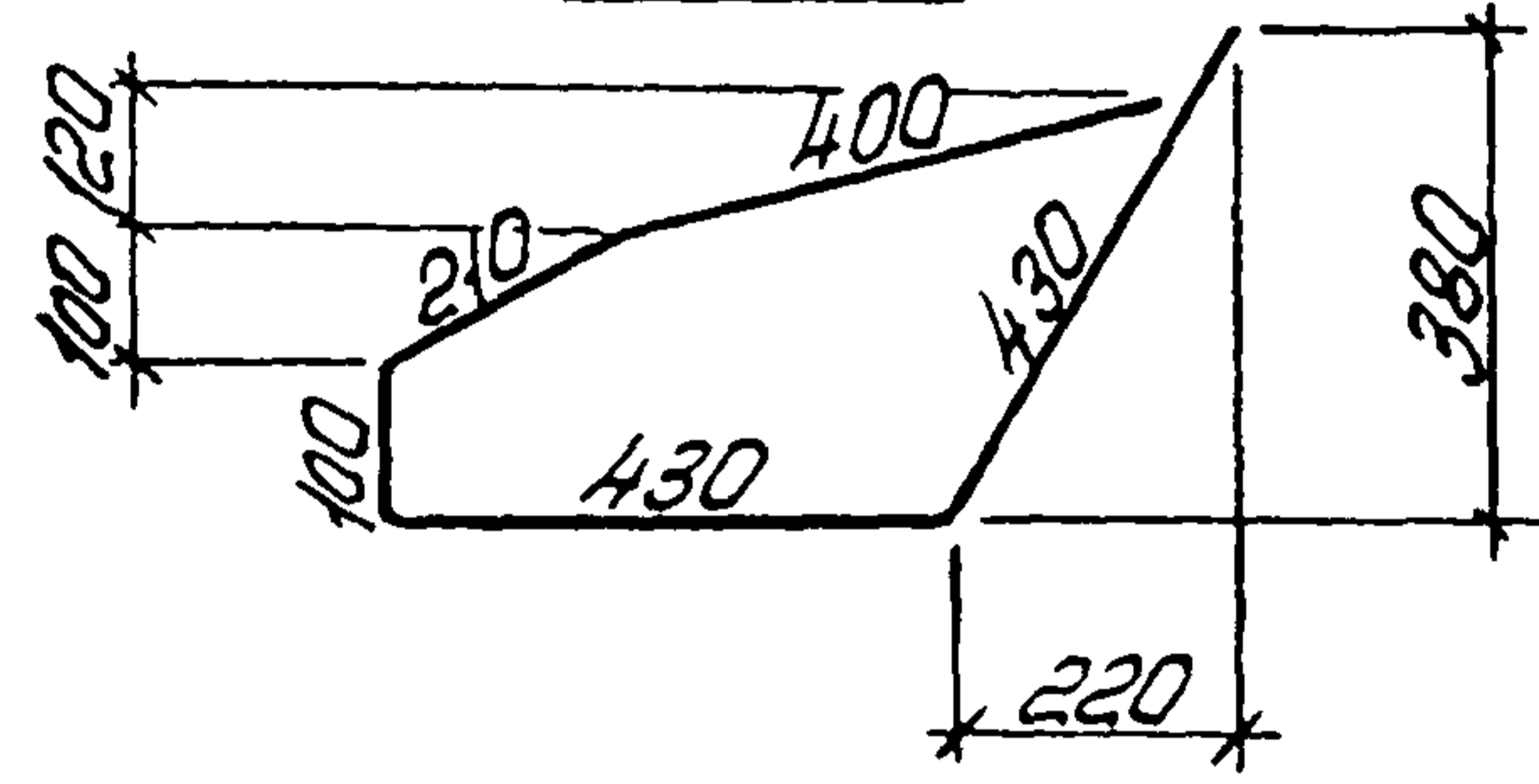
10180/5

14631-164-77

Лист
2



Поз. 1



10180/5

Марка каркаса	Поз	Наименование	Кол.	Масса ед кг	Масса каркаса кг
КРВ7Т КРВ7Н	1	φ10 А-III, P=1570	1	1,0	1,6
	2	φ6 А-III, P=630	2	0,1	
	3	φ6 А-III, P=680	2	0,1	
	4	φ6 А-III, P=710	2	0,1	

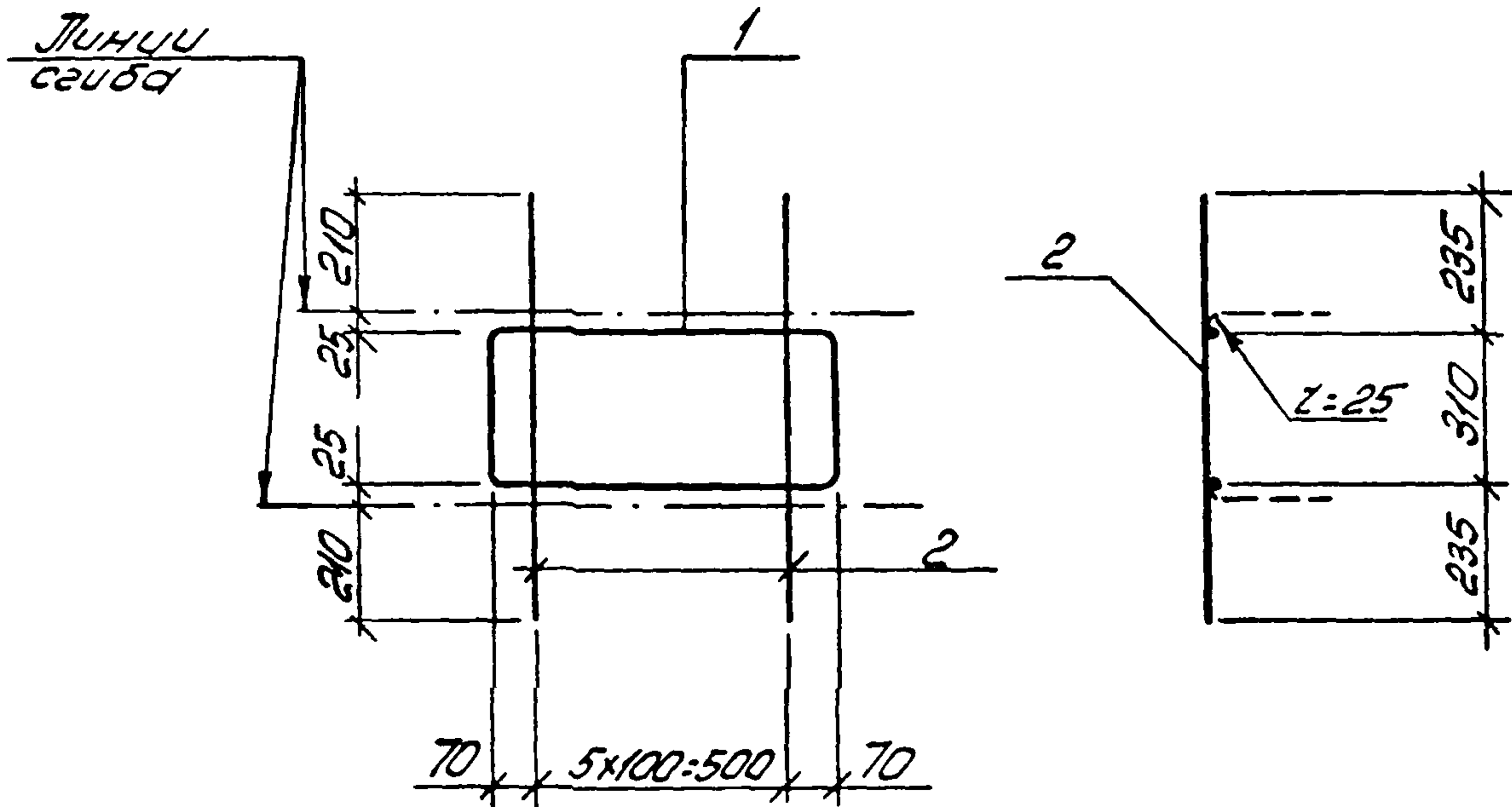
Арматура: класса А-III по ГОСТ 5781-82

Разраб	Богданова	Лит
Рассчит	Кушельгоф	Лит
Провер	Дуцкий	Лит
Н.контр	Дуцкий	Лит

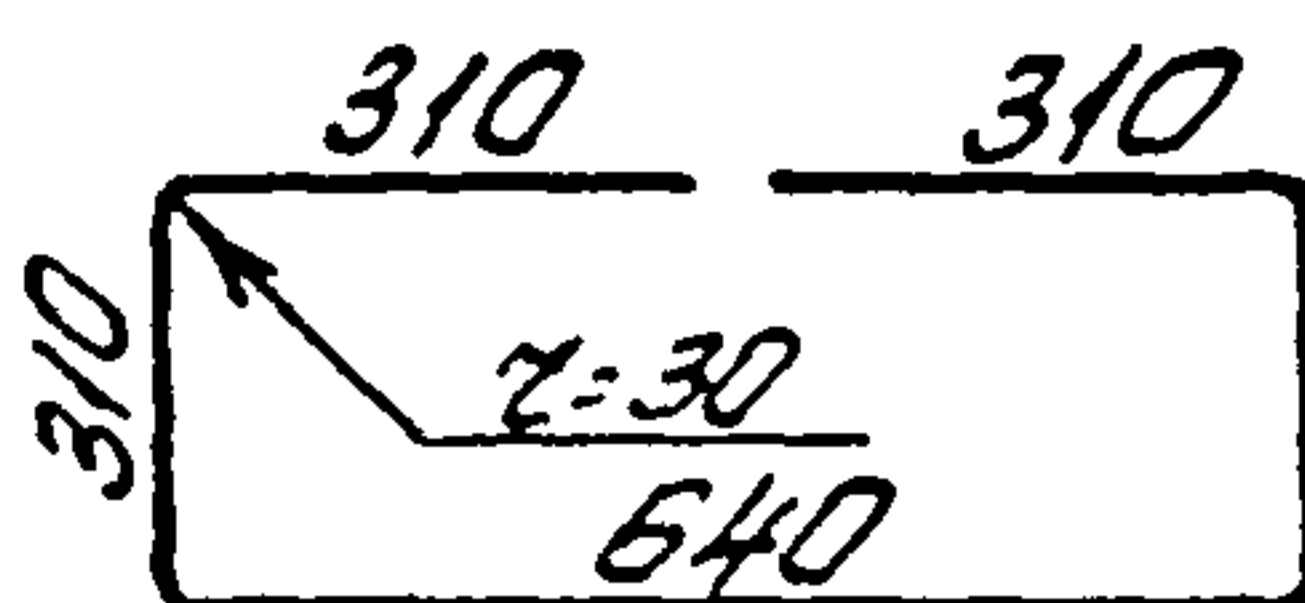
1.463.1-16.4-78

Каркас КРВ7Т, КРВ7Н
(зеркальное отражение)

Стадия	Лист	Листов
Р	1	1
Киевский Промстройпроект		



Поз.1



Марка каркаса	Поз	Наименование	Кол	Масса ед кг	Масса
КР88	1	φ10А _{III} , L=1880	1	1,1	2,3
	2	φ6А _{III} , L=780	6	0,2	
КР89	1	φ10А _{III} , L=1880	1	1,1	2,9
	2	φ8А _{III} , L=780	6	0,3	

Арматура: класса А-III по ГОСТ 5781-82

10180/5

1.463.1 - 16.4 - 79

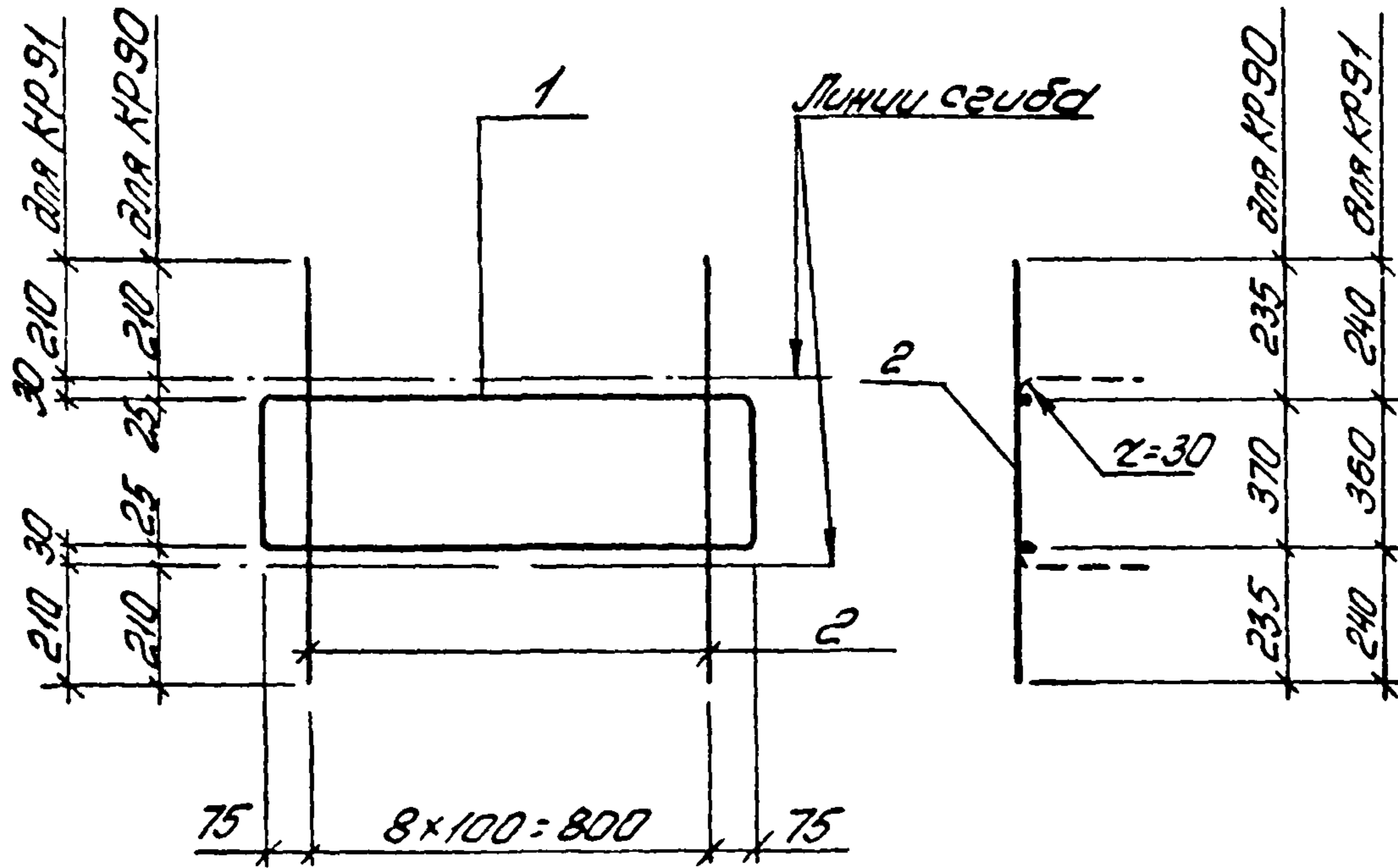
Разраб	Богданова	ЛТБ
Расчет	Кишелев	ЛТБ
Провер	Дучаск	ЛТБ
И контро	Дучаск	ЛТБ

Каркас КР88, КР89

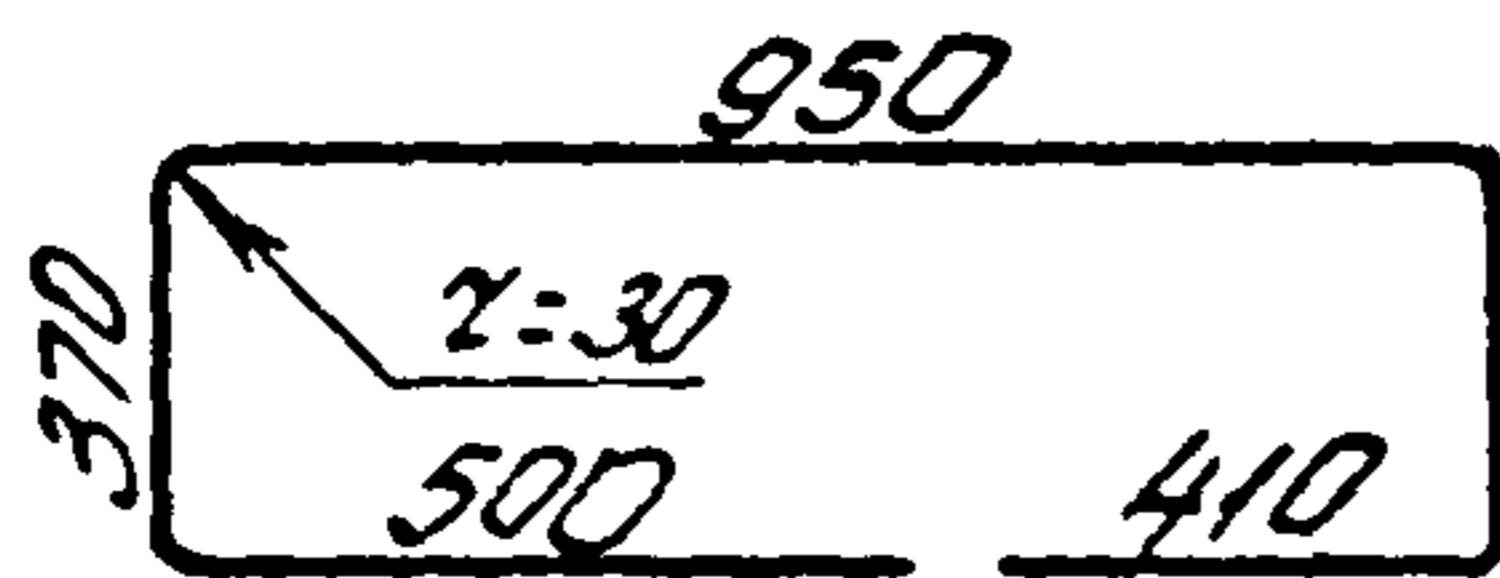
Старший	Лист	Листов
Р		1
Киевский Промстройпроект		

КФ 10180-05 92

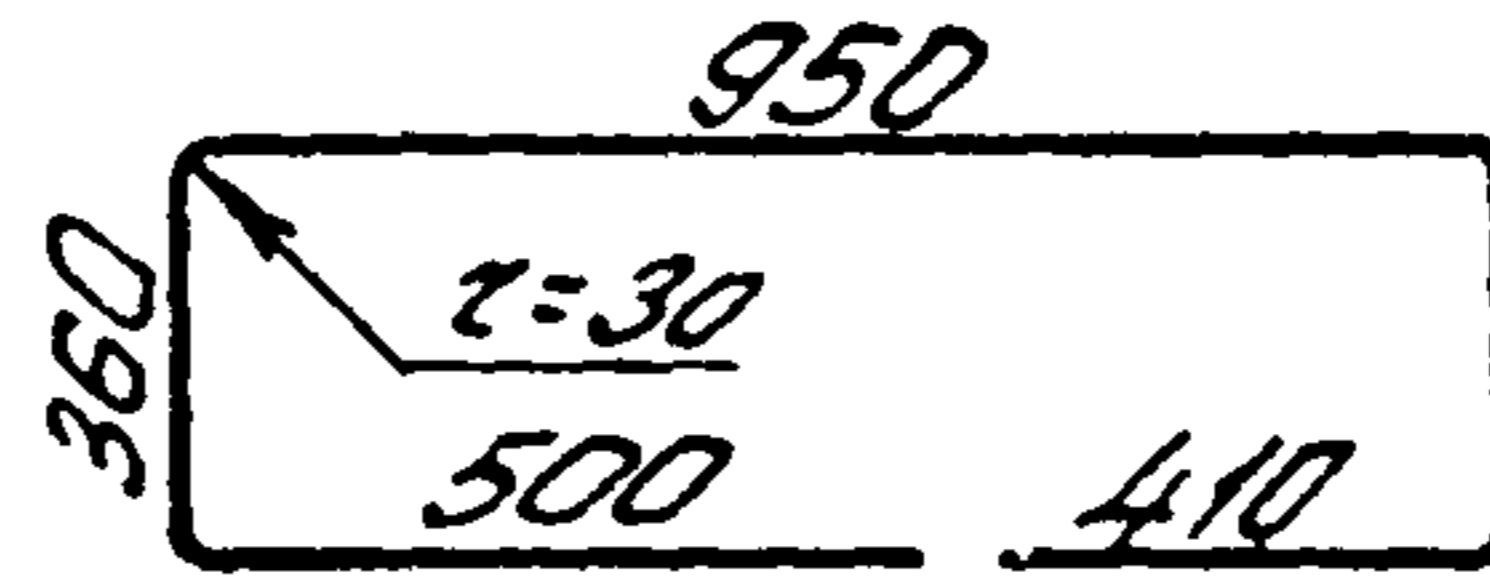
ИИЭ Метропол Подпись и дата Взам инв. №



Поз.1 для КР90



Поз.1 для КР91



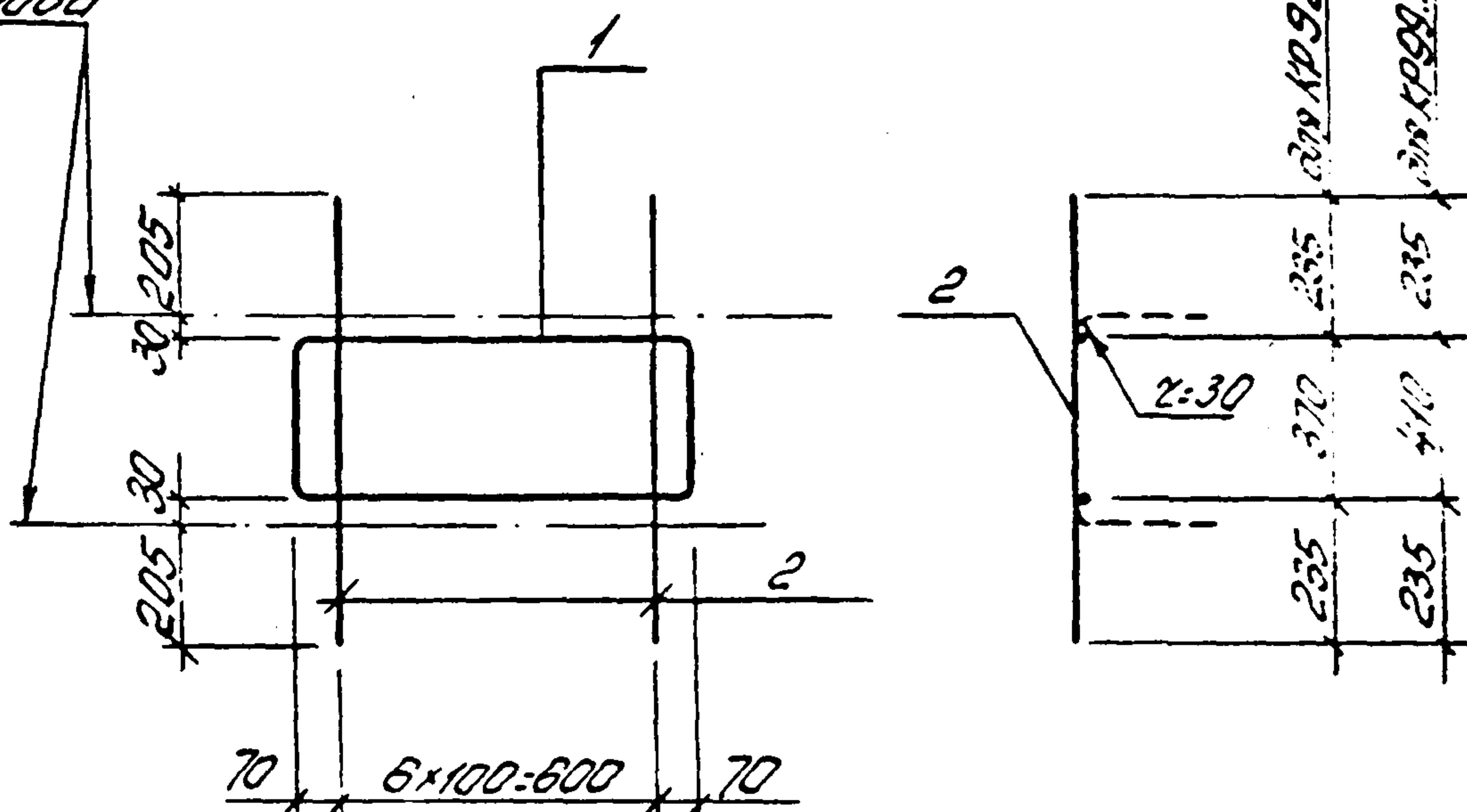
Марка каркаса	Поз	Наименование	Кол.	Масса ед. кг	Масса каркаса кг
КР90	1	φ 10 А _{III} , P = 2600	1	1,6	4,3
	2	φ 8 А _{III} , P = 840	9	0,3	
КР91	1	φ 10 А _{III} , P = 2600	1	1,6	6,1
	2	φ 10 А _{III} , P = 840	9	0,5	

Арматура: класса А-III по ГОСТ 5781-82

10180/5

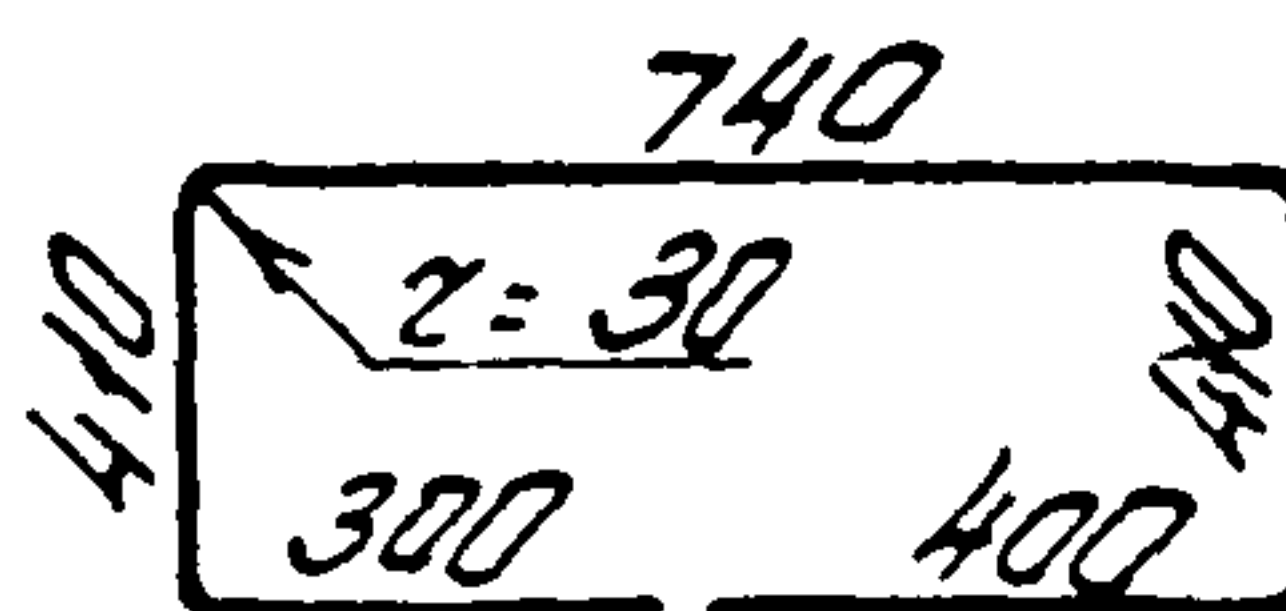
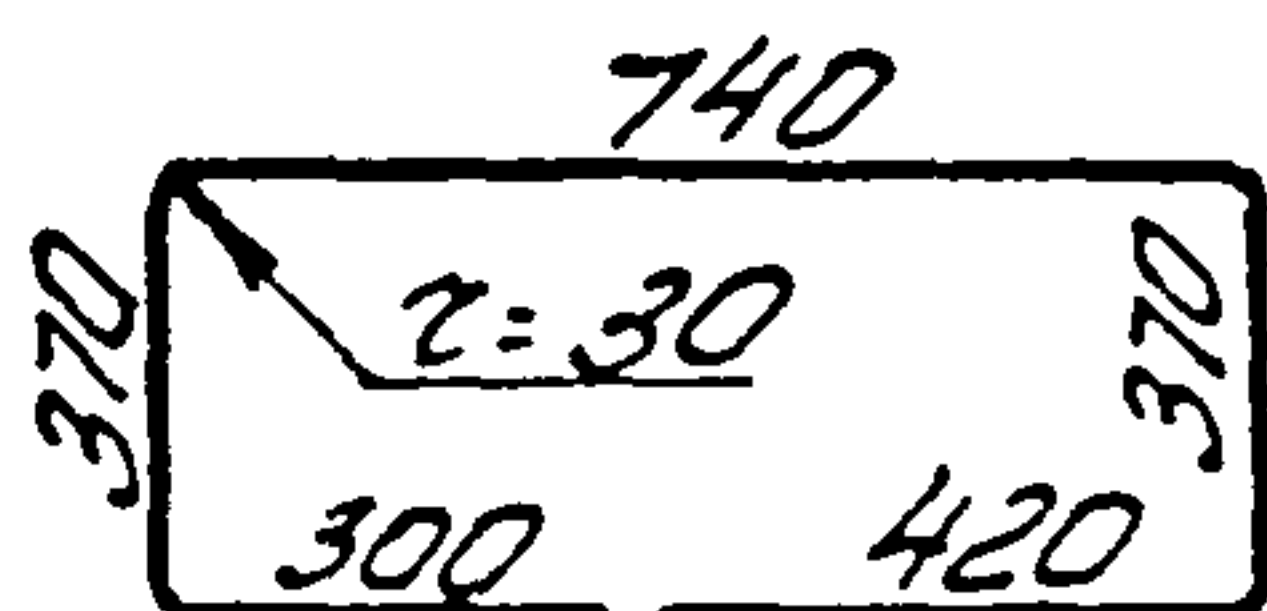
Разраб	Богданова	ЛТМ	1.463.1-16.4-80
Рассчит	Кушельгор	В	
Провер	Духаск	ЛТМ	
			Каркас КР90, КР91
			стадия Р
			Лист 1
			Листов 1
И.контр	Духаск	ЛТМ	Киевский Промстройпроект

Линии связи



Поз.1 для КР92

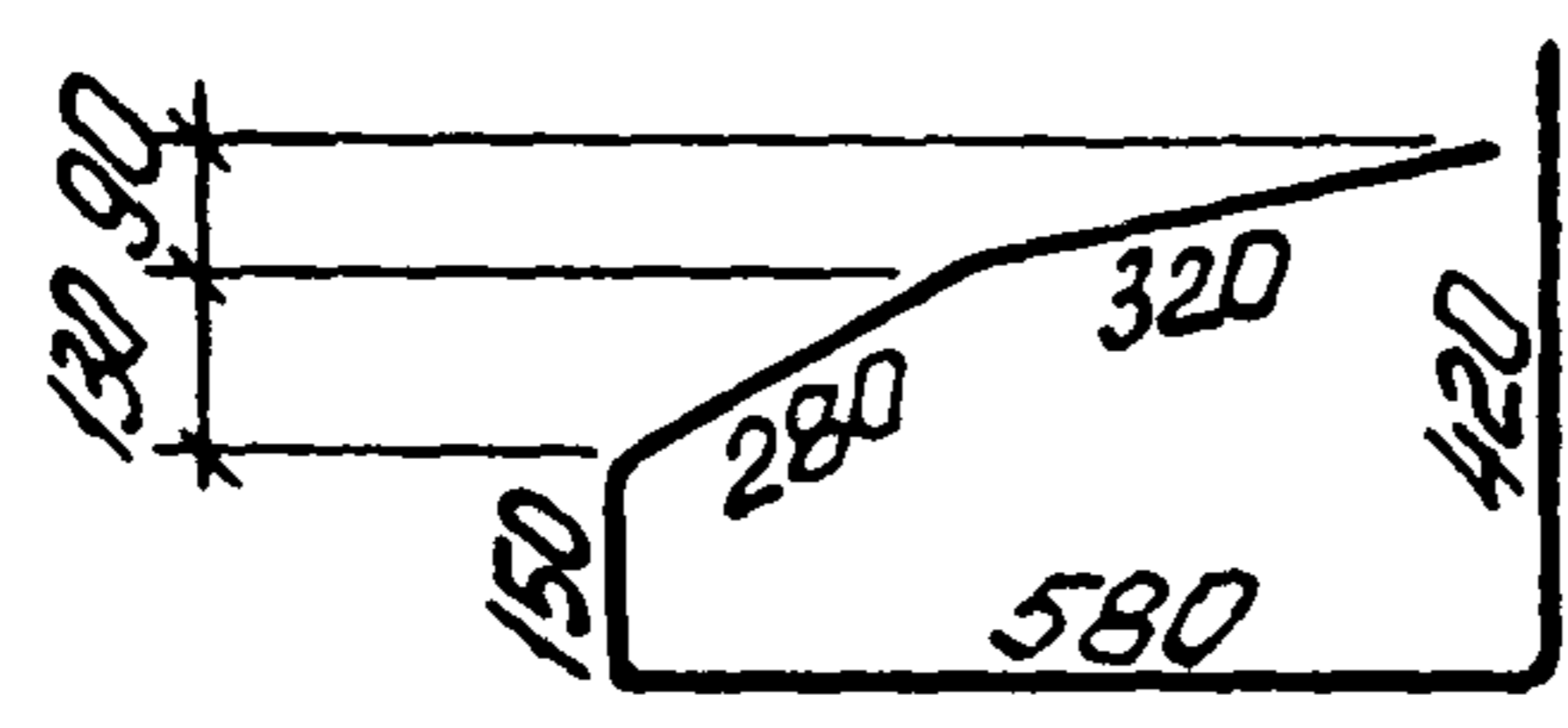
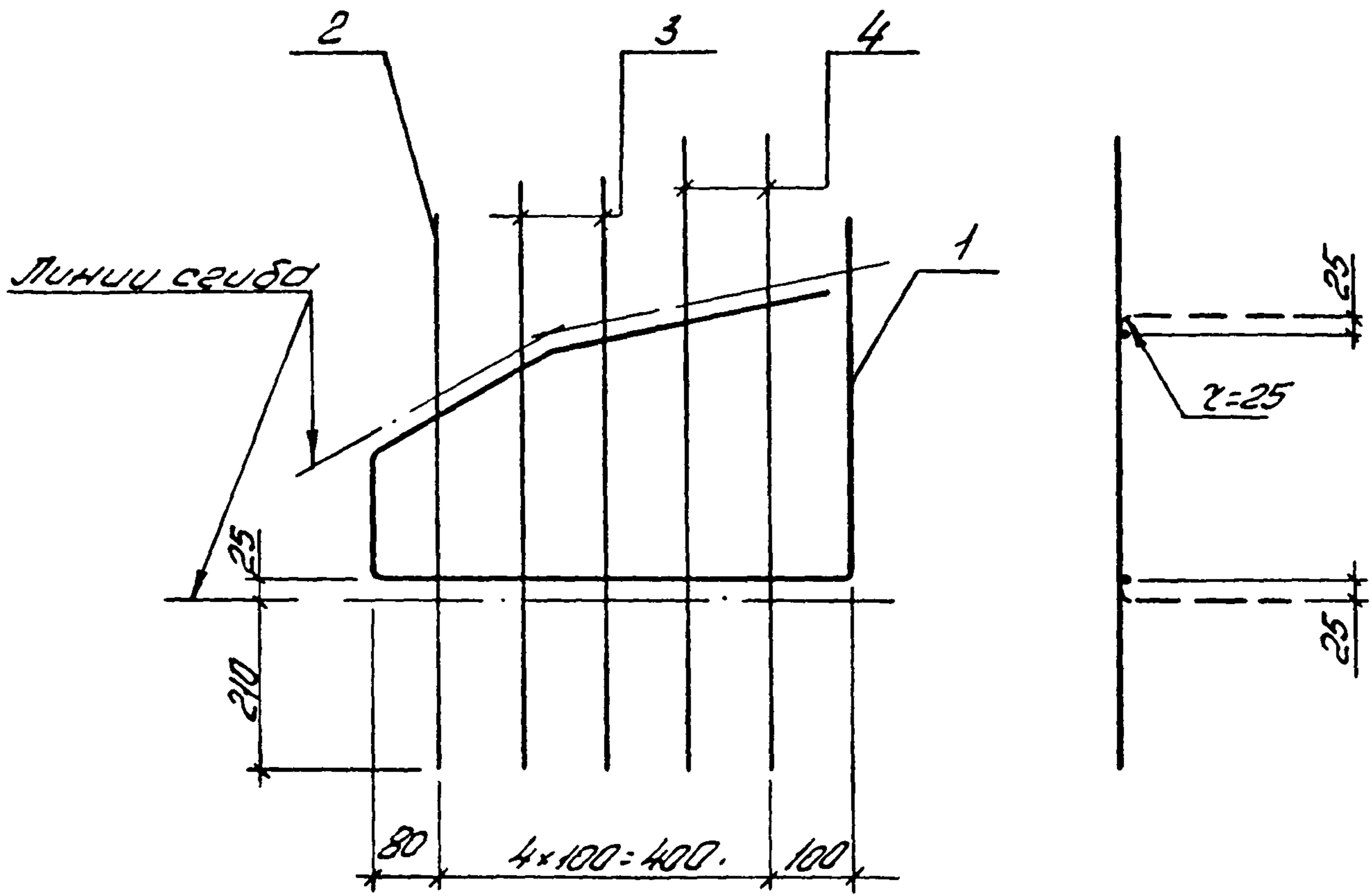
Поз.1 для КР99... КР101



Марка каркаса	Поз.	Наименование	Кол.	Масса ед. кг	Масса каркаса кг
КР92	1	φ10 А _{III} , L=2200	1	1,4	3,5
	2	φ8 А _{III} , L=840	7	0,3	
КР99	1	φ10 А _{III} , L=2260	1	1,4	2,8
	2	φ6 А _{III} , L=880	7	0,2	
КР100	1	φ12 А _{III} , L=2260	1	2,0	4,1
	2	φ8 А _{III} , L=880	7	0,3	
КР101	1	φ12 А _{III} , L=2260	1	2,0	5,5
	2	φ10 А _{III} , L=880	7	0,5	

Арматура: класса А_{III} по ГОСТ 5781-82 10180/5

Инв. номер	Разраб.	Богданова	ЛТ	1.463.1-16.4-81	Стр. 1	Лист 1	Листов 1	
		Рассчит.	Кишельгоф					ЛТ
		Провер.	Дуцкий					ЛТ
Инв. номер	Разраб.	Дуцкий	ЛТ	Каркас КР92, КР99... КР101	Стр. 1	Лист 1	Листов 1	
								Н. контр.



Марка каркаса	Поз.	Наименование	Кол.	Масса ед кг	Масса каркаса кг
КР93Т	1	φ 10 А _{III} , L=1750	1	1,1	2,0
	2	φ 6 А _{III} , L=680	1	0,1	
	3	φ 6 А _{III} , L=730	2	0,2	
	4	φ 6 А _{III} , L=780	2	0,2	

Арматура: класса А-III по ГОСТ 5781-82 / 10180/5

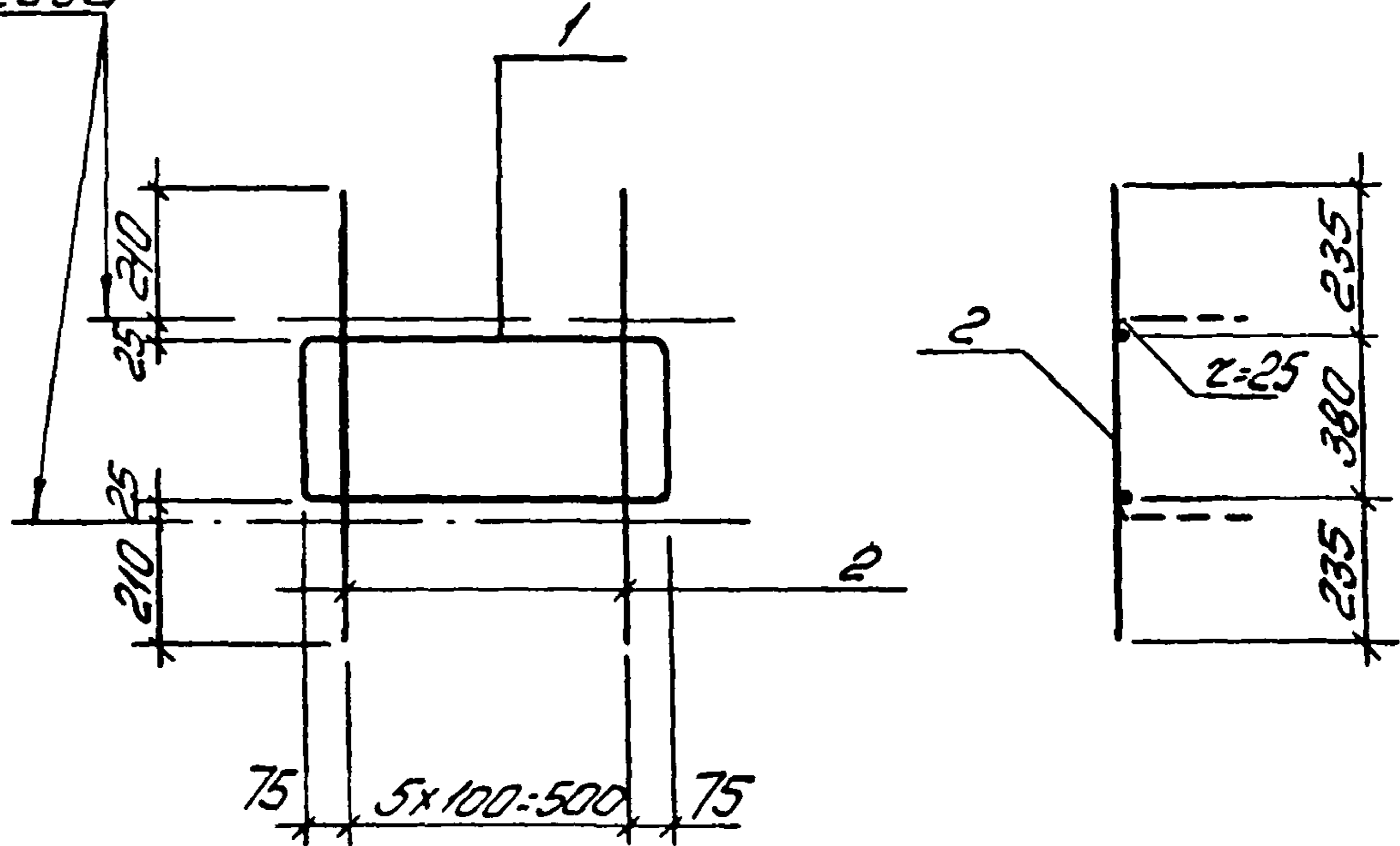
Разраб	Богданова	ТМБ
Расчит	Кушельгор	К
Провер.	Дужаск	Д
И кондр	Дужаск	Д

1.463.1-16.4-82

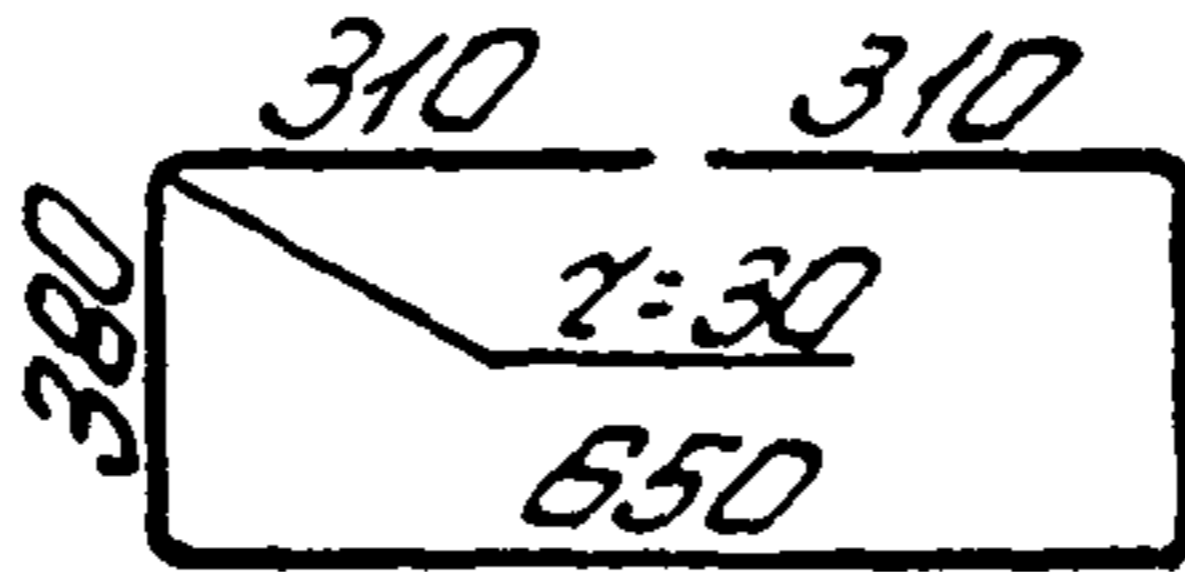
Каркас КР93Т, КР93Н (зеркальное отражение)	Стация	Лист	Листов
	Р		1

Киевский
Промстройпроект

Линии сетки



Поз 1



Марка каркаса	Поз	Наименование	Кол	Масса ед кг	Масса каркаса кг
КР94	1	φ 10 А _{III} , L=2030	1	1,3	2,5
	2	φ 6 А _{III} , L=850	6	0,2	
КР95	1	φ 10 А _{III} , L=2030	1	1,3	3,1
	2	φ 8 А _{III} , L=850	6	0,3	

Арматура: класса А_{III} по ГОСТ 5781-82

10180/5

ВЗЛОМ ИМБ

Подпись и дата

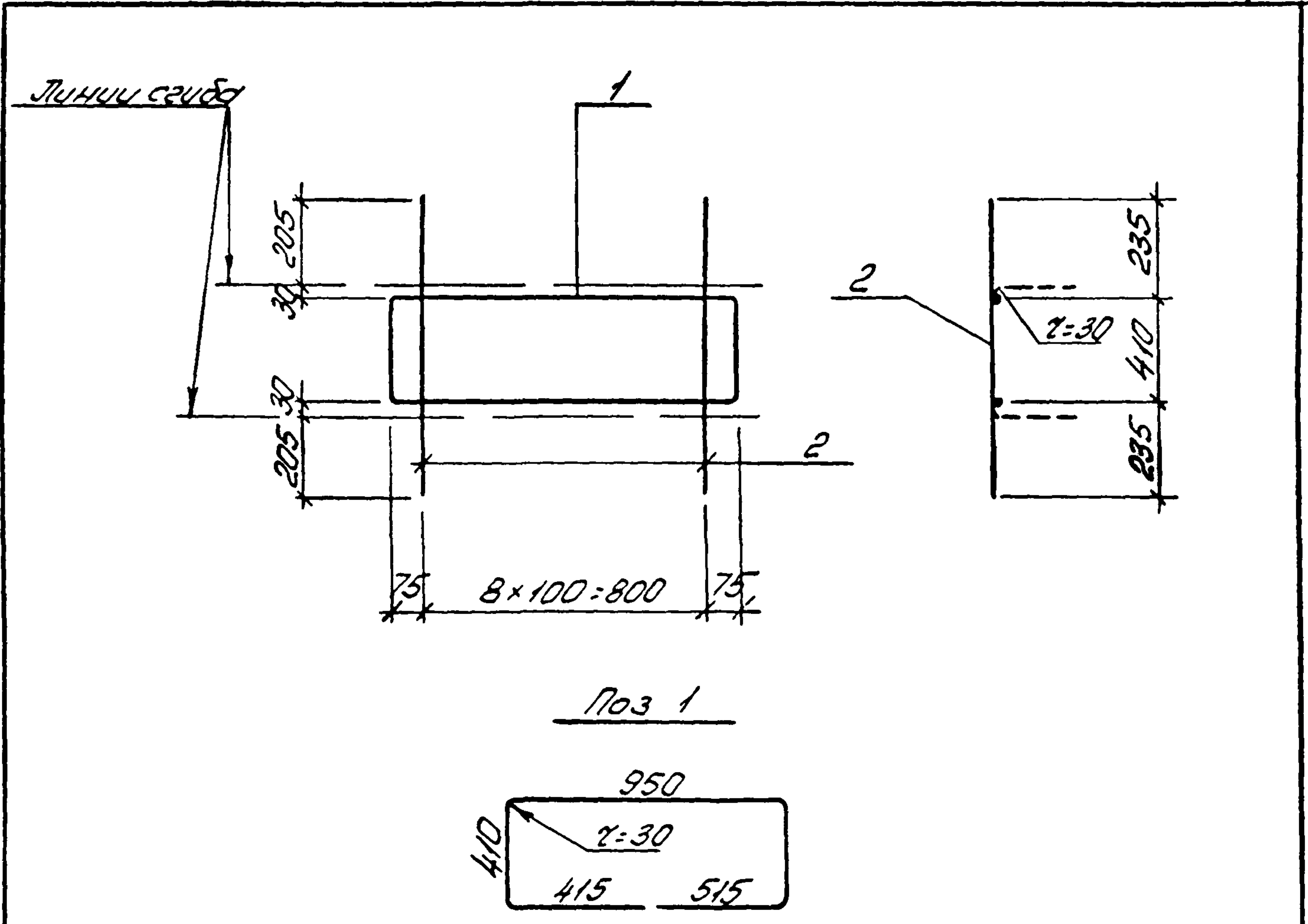
ИМБ №11/21

Разраб	Богданова	ЭТМ
Расчит	Кушельгор	ЭТМ
Провер	Дукас	ЭТМ
И котир	Дукас	ЭТМ

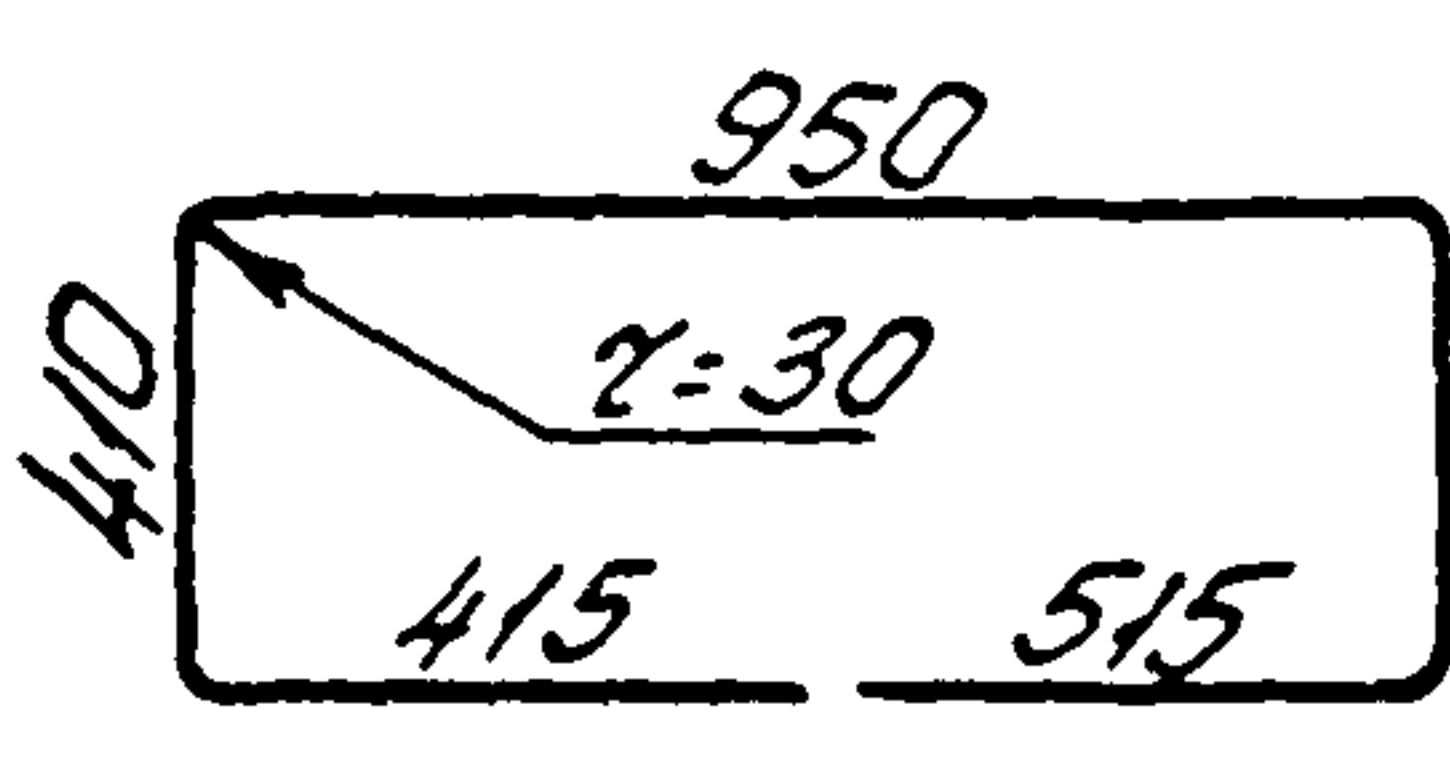
14631-164-83

Каркас КР94, КР95

Стадия	Лист	Листов
Р		1
Киевский Промстройпроект		



Поз 1

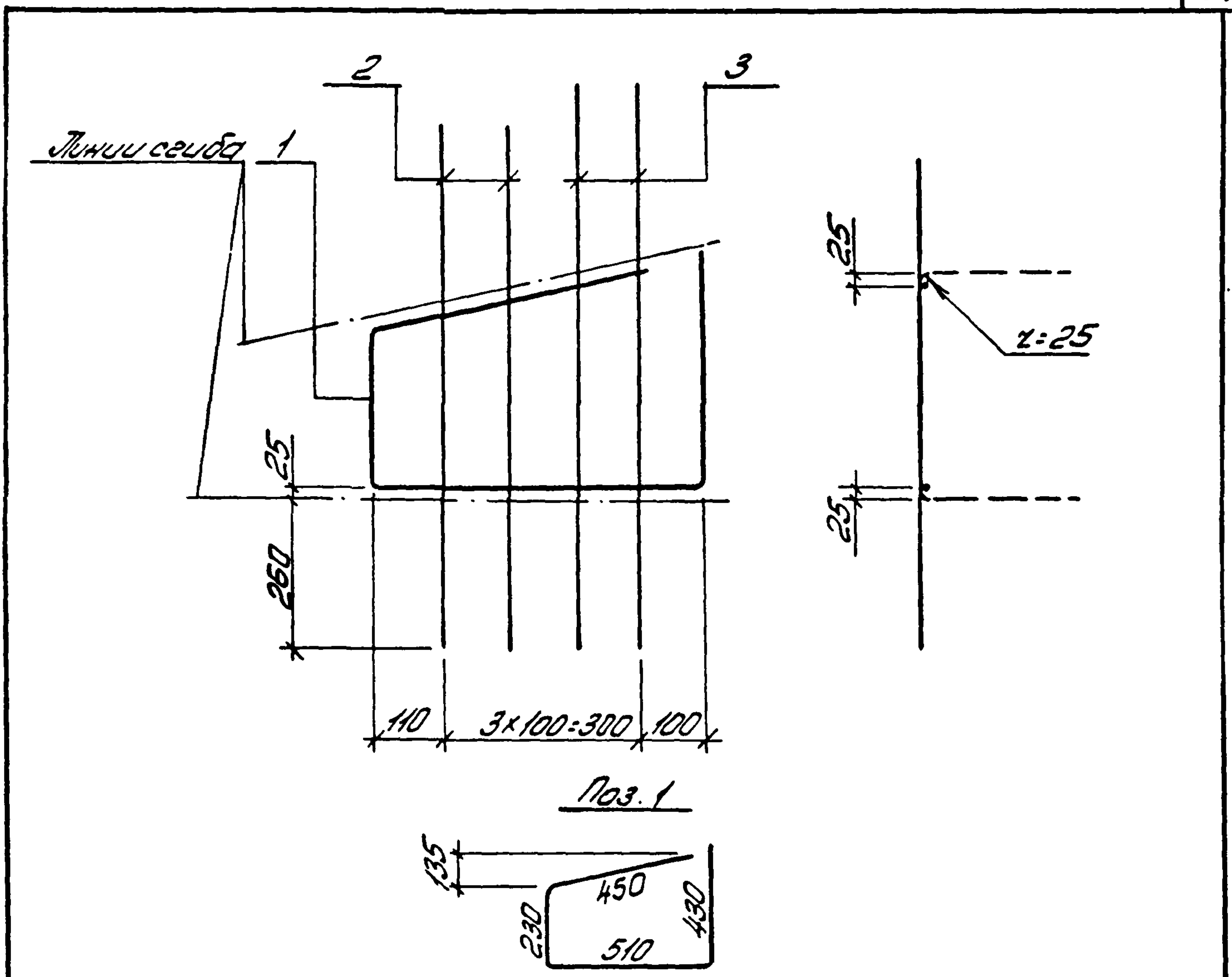


Марка каркаса	Поз	Наименование	кол	Масса ед кг	Масса каркаса кг
КР96	1	φ 10 А _{III} , R=2720	1	1,7	3,5
	2	φ 6 А _{III} , R=880	9	0,2	
КР97	1	φ 10 А _{III} , R=2720	1	1,7	4,4
	2	φ 8 А _{III} , R=880	9	0,3	
КР98	1	φ 12 А _{III} , R=2720	1	2,4	6,9
	2	φ 10 А _{III} , R=880	9	0,5	

Арматура класса А_{III} по ГОСТ 5781-82

10180/5

Разработ	Богданова	ТМБ	14631-164-84	Стадия	Лист	Листов
Рисунит	Кушельгор	ТМБ		Р		1
Провер	Дужак	ТМБ		Каркас КР96...КР98		
Н.контр	Дужак	ТМБ	Киевский Промстройпроект			



Марка каркаса	Поз.	Наименование	Кол.	Масса ед. кг	Масса каркаса кг
КР 102Н	1	φ 10 А II, L = 1620	1	1,0	1,8
	2	φ 6 А II, L = 840	2	0,2	
	3	φ 6 А II, L = 910	2	0,2	
КР 103Н	1	φ 10 А II, L = 1620	1	1,0	2,4
	2	φ 8 А II, L = 840	2	0,3	
	3	φ 8 А II, L = 910	2	0,4	

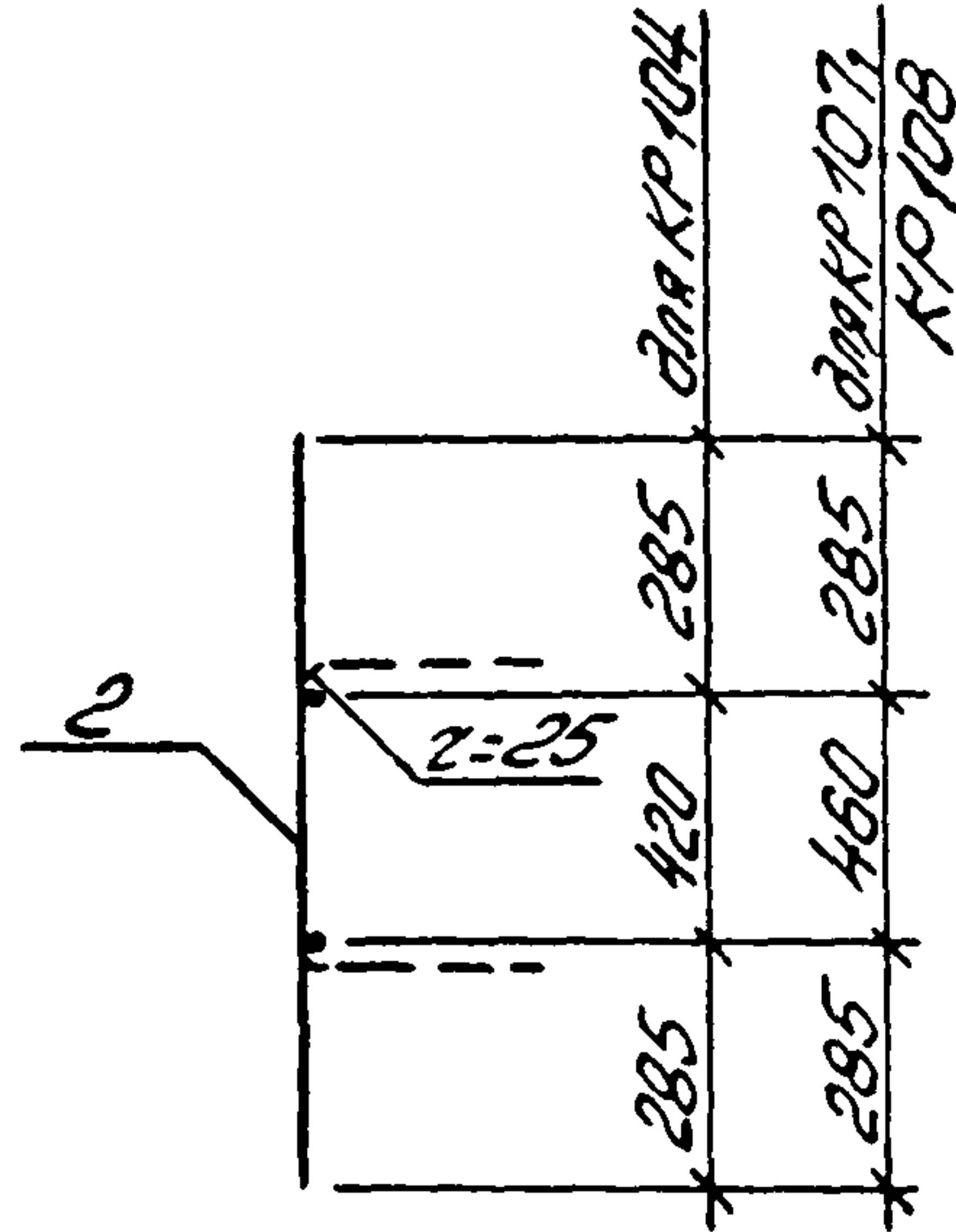
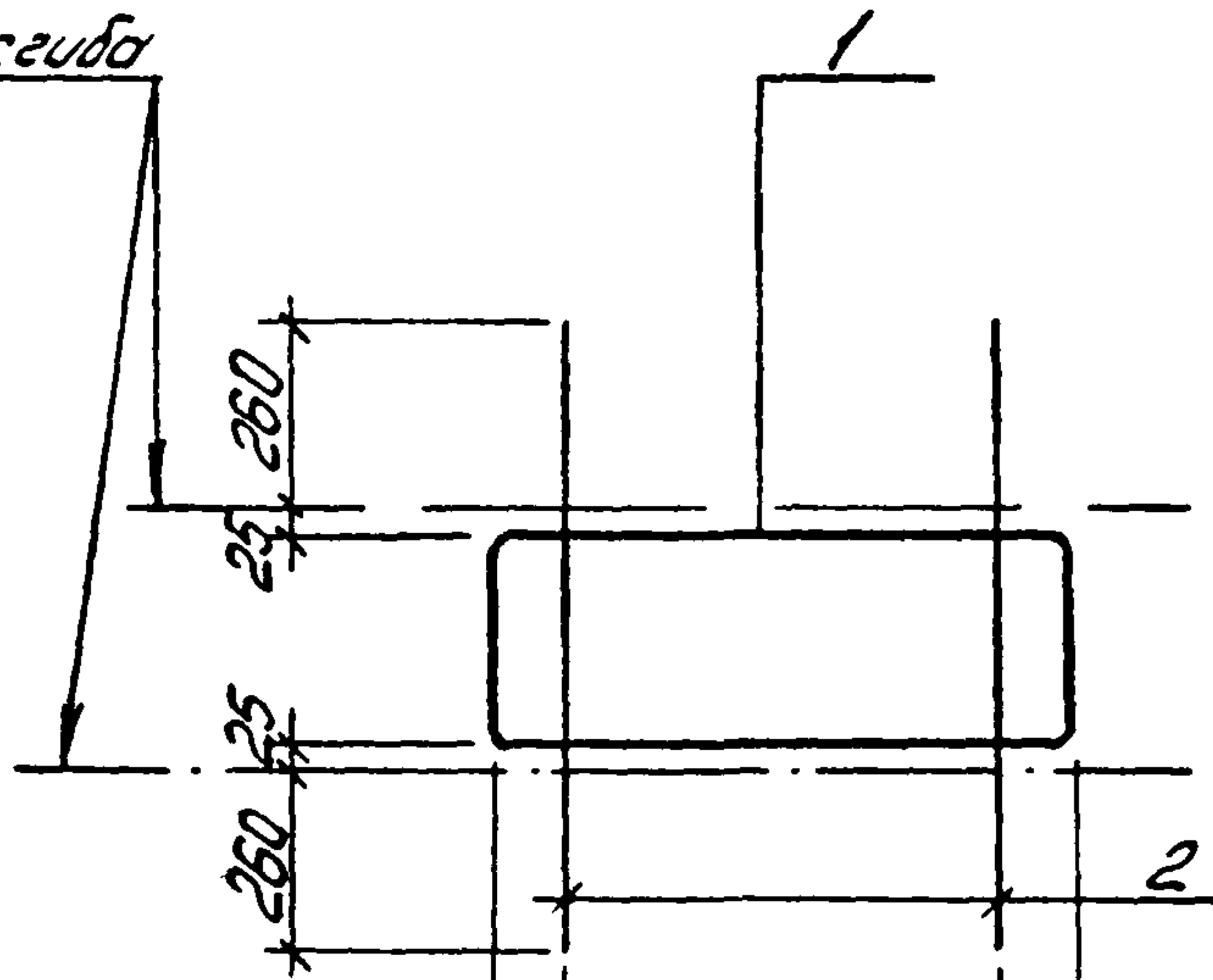
Арматура класса А II по ГОСТ 5781-82
10180/5

Разраб	Богданова	Линь
Расчет	Кушельгор	Ев
Провер	Дуэжак	Дю
И контр.	Дуэжак	Дю

1.463.1-16.4-85		
Каркас КР 102Н КР 103Н	КР 102Н, КР 103Н (Зеркаль-	ное отражение)
Стация	Лист	Листов
Р		1
Киевский Промстройпроект		

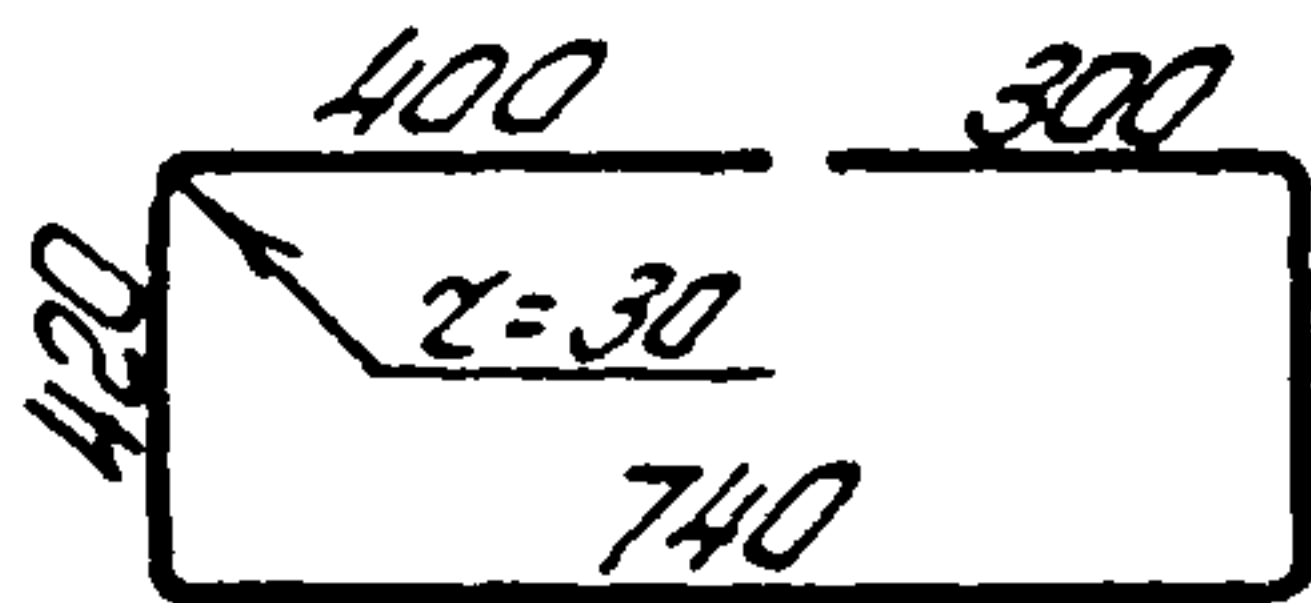
Инв. № подл. Подпись и дата. Взят из инв.

Линиягиба

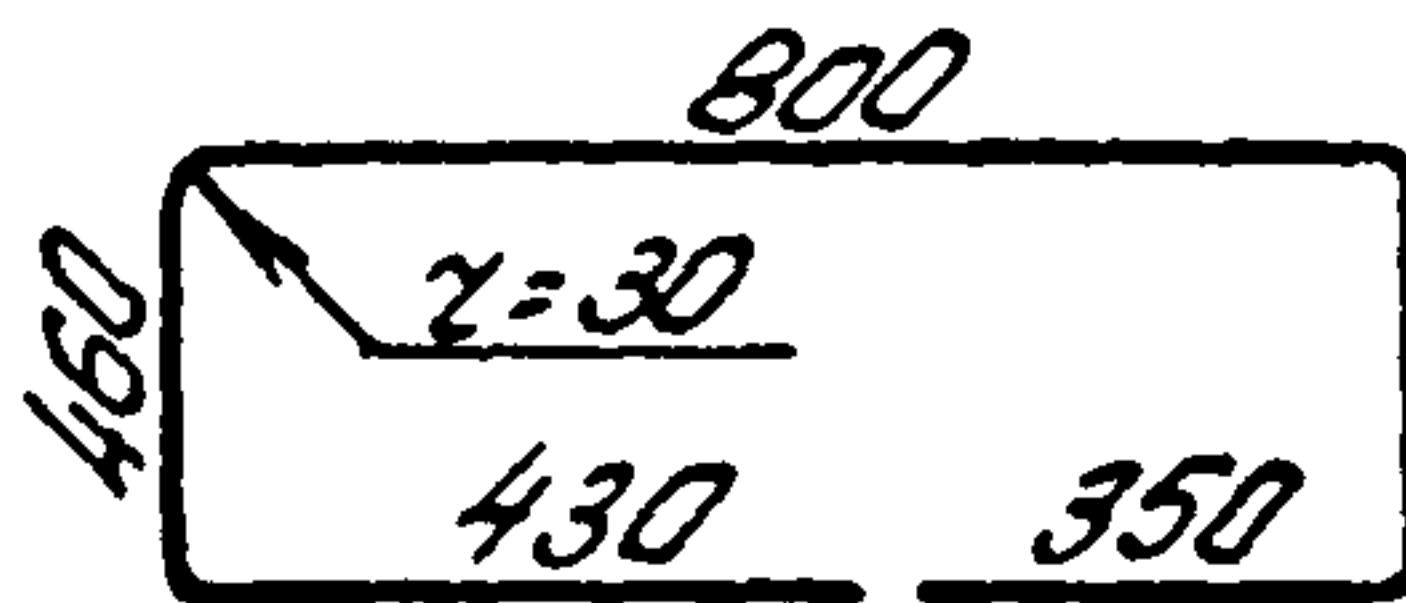


для КР104 70, 6x100=600 70
 для КР107, 108, 6x100=600 108
 КР108

Поз 1 для КР104



Поз 1 для КР107, КР108



Марка каркаса	Поз.	Наименование	Кол	Масса ед. кг	Масса каркаса кг
КР104	1	φ 10 А III, L = 2280	1	1,4	2,8
	2	φ 6 А III, L = 990	7	0,2	
КР107	1	φ 10 А III, L = 2500	1	1,5	2,9
	2	φ 6 А III, L = 1030	7	0,2	
КР108	1	φ 12 А III, L = 2500	1	2,2	5,0
	2	φ 8 А III, L = 1030	7	0,4	

Арматура: класса А-III по ГОСТ 5781-82

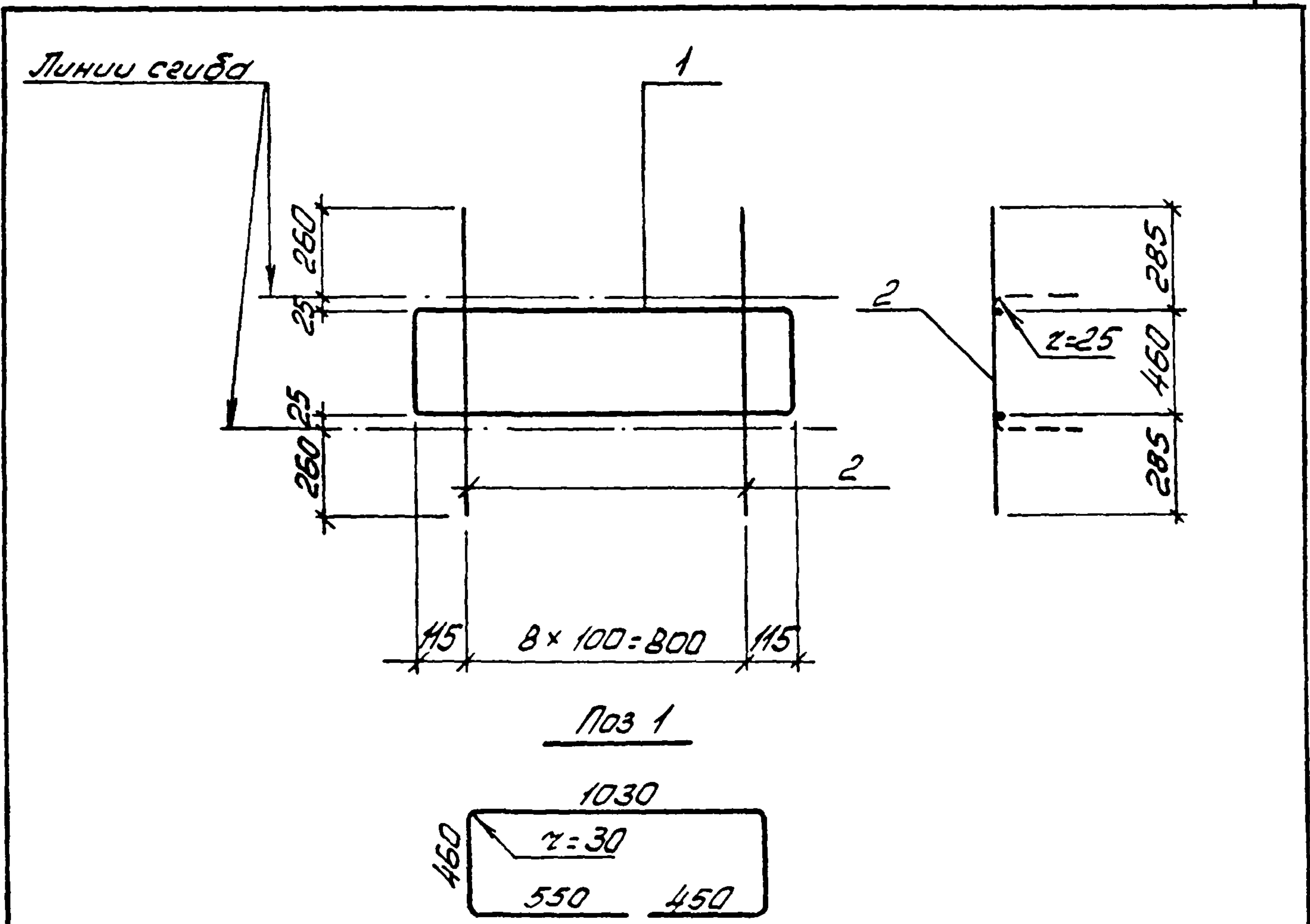
10180/5

Разраб	Богданова	Тяж	
Расчет	Кушельгор	Тяж	
Провер	Дужак	Тяж	
Н.контр	Дужак	Тяж	

1.463.1 - 16.4 - 86

Каркас КР104
 КР107, КР108

Сталь	Лист	Листов
Р		1
Киевский Промстройпроект		



Марка каркаса	Поз.	Наименование	Кол	Масса ед кг	Масса каркаса кг
КР105	1	$\phi 10 \text{ A}_{III}, L = 2950$	1	1,8	3,6
	2	$\phi 6 \text{ A}_{III}, L = 1030$	9	0,2	
КР106	1	$\phi 12 \text{ A}_{III}, L = 2950$	1	2,6	4,4
	2	$\phi 6 \text{ A}_{III}, L = 1030$	9	0,2	

Арматура. класса А-III по ГОСТ 5781-82

10180/5

ИНС Малая Подпись и дата Взлом инвля

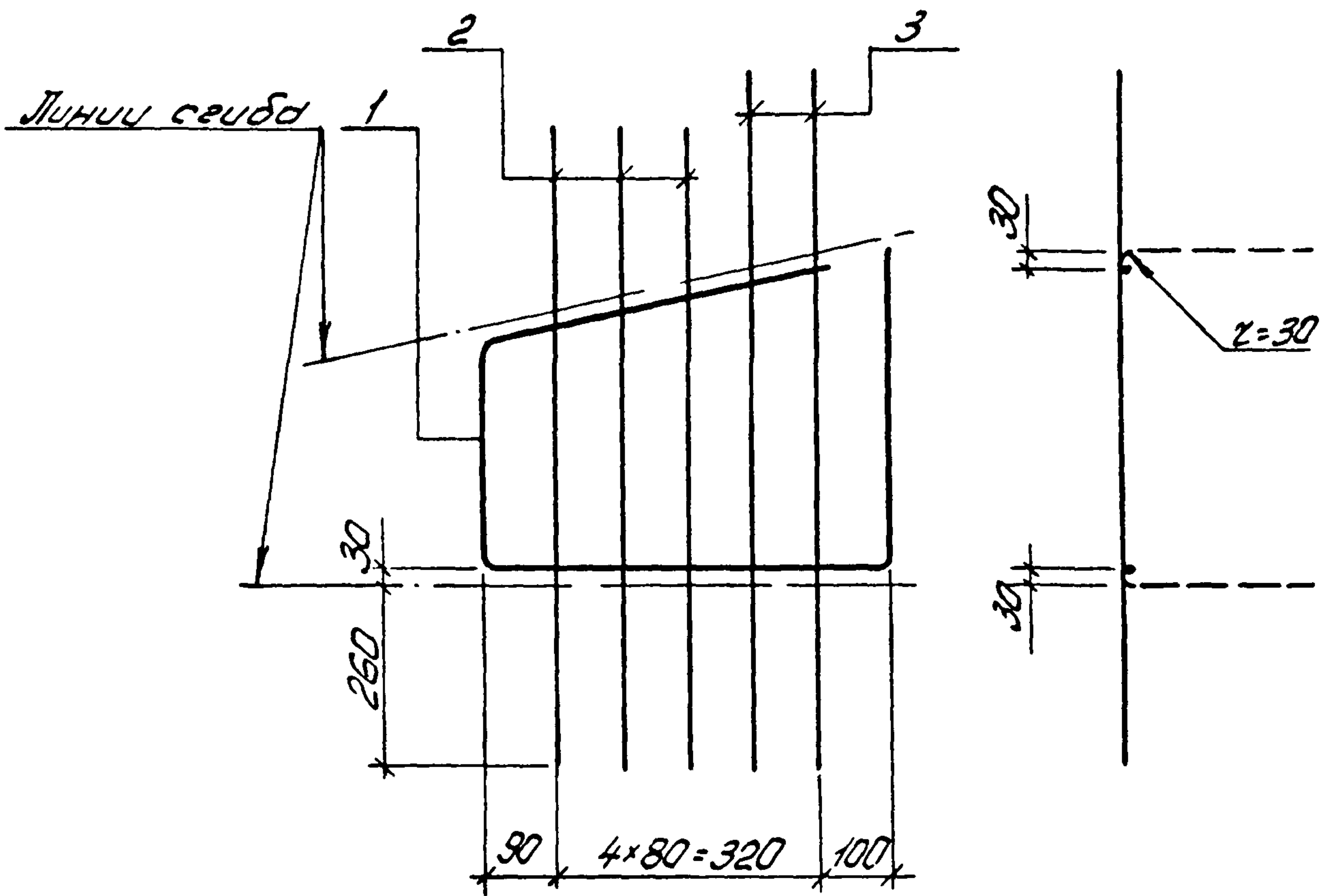
Разраб	Воединова	Лфт
Рассчит	Кышельгоф	Лфт
Провер	Дуцаск	Лфт
И контр	Дуцаск	Лфт

1.463.1-164-87

Каркас КР105, КР106

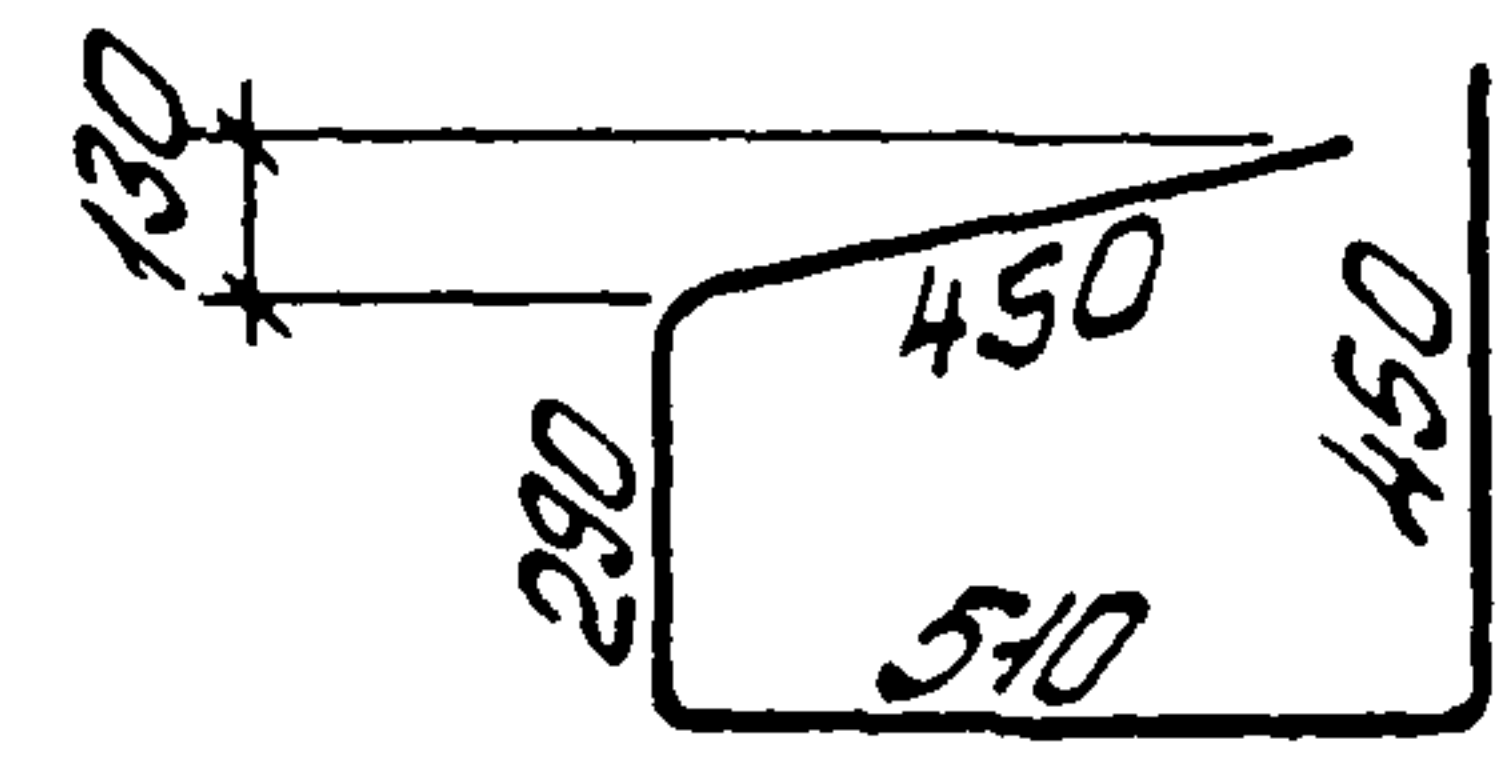
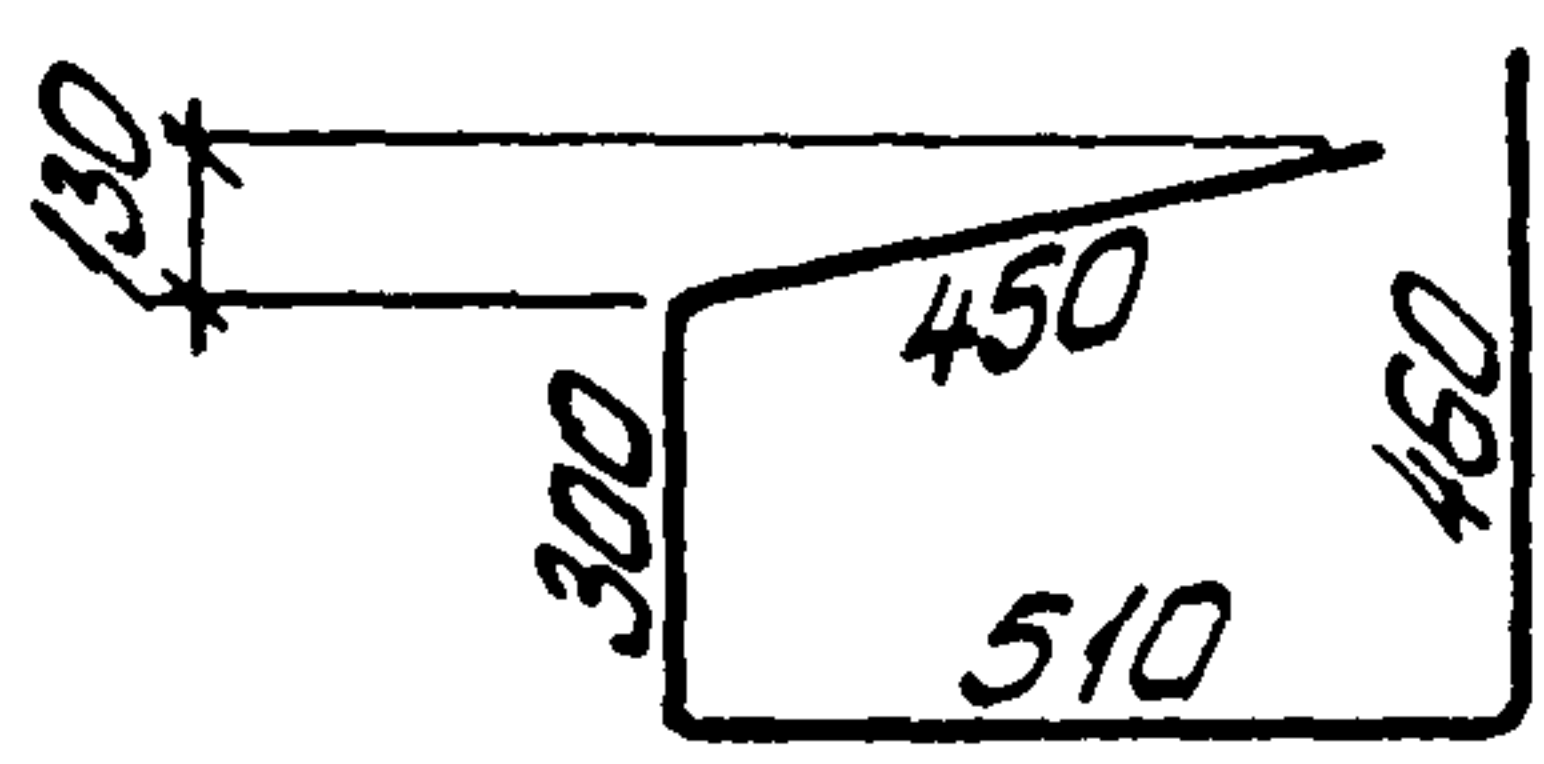
Стация	Лист	Листов
Р		1
Киевский Промстройпроект		

КФ 10180-05 100



Поз 1 для КР109Г, КР110Г

Поз 1 для КР111Г



Марка каркаса	Поз.	Наименование	кол.	Масса ед. кг	Масса каркаса кг
КР109Г	1	φ10АIII, L=1720	1	1,1	2,1
	2	φ6АIII, L=310	3	0,2	
	3	φ6АIII, L=990	2	0,2	

Продолжение спецификации см лист 2
 Арматура класса А-III по ГОСТ 5781-82
 10180/5

Инв. № листа	Разраб	Богданова	ЛТ	1463.1-16.4-88	Страниц	Лист	Листов			
	Расчит	Кушельгоф	ЛТ					Р	1	2
	Провер	Дужак	ЛТ					Каркас КР109Г... КР111Г; КР109Н... КР111Н (зеркальное отражение)		
И.контр	Дужак	ЛТ	Киевский Промстройпроект							

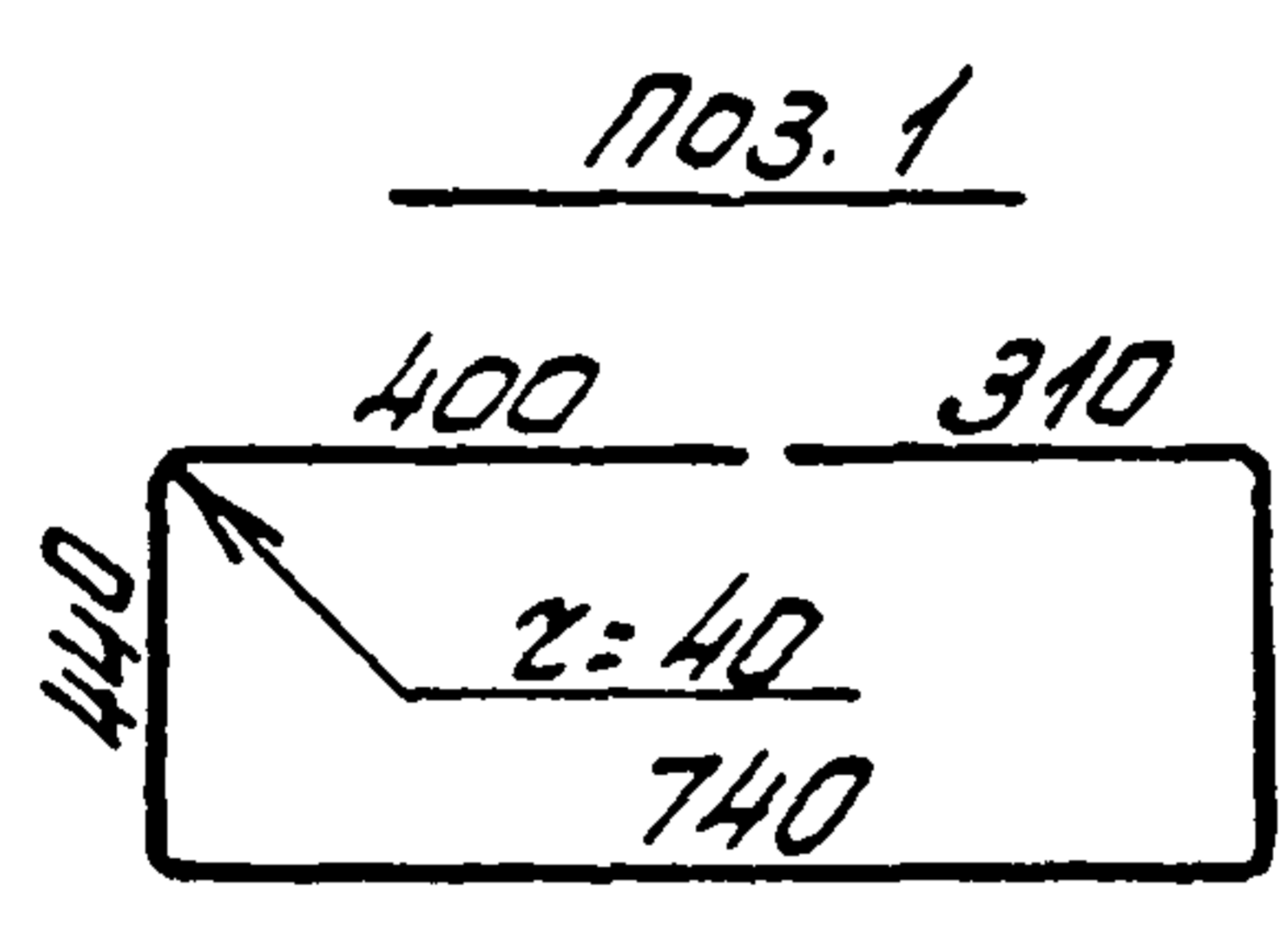
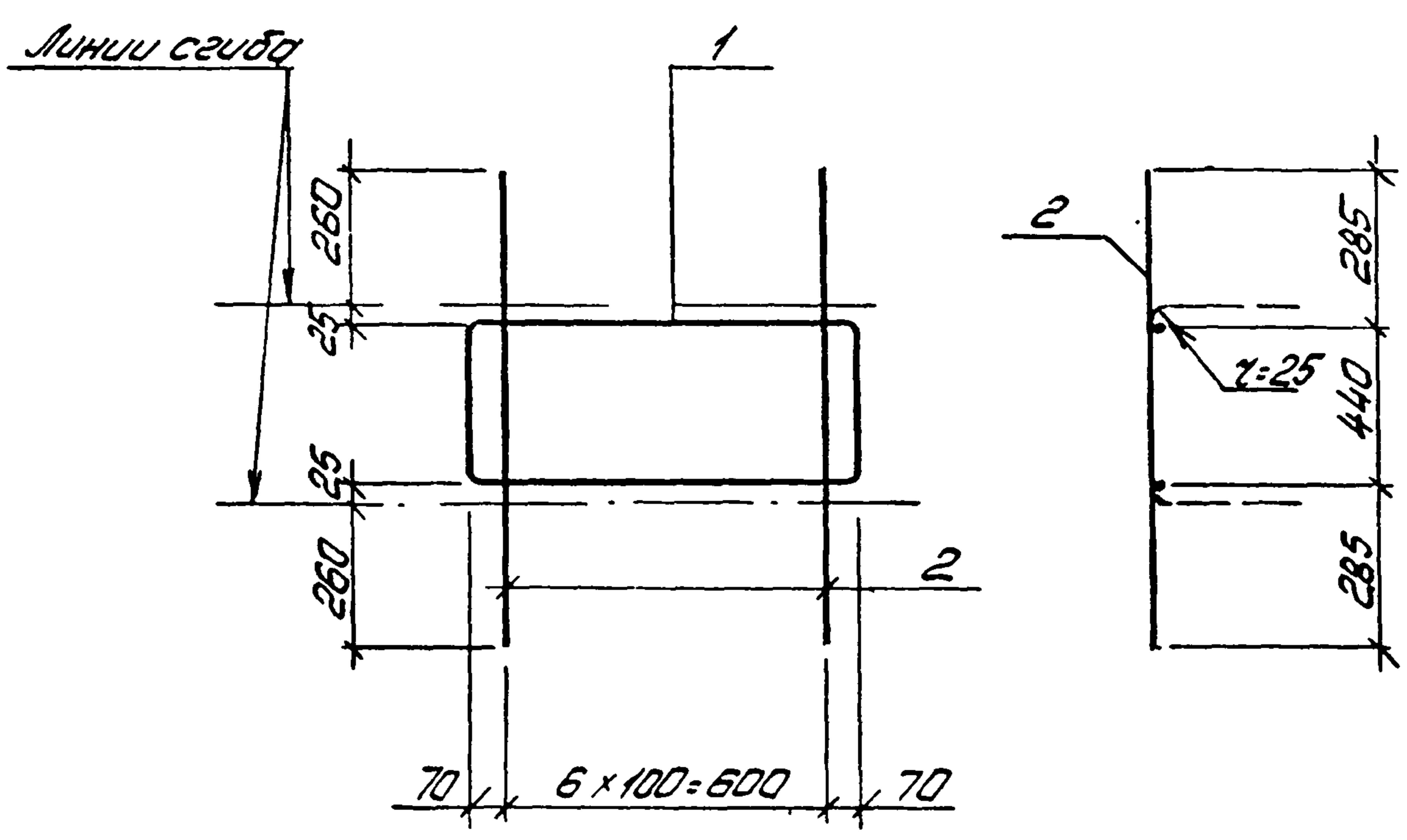
Марка каркаса	Поз	Наименование	Кол	Масса ед кг	Масса каркаса кг
КР 110 ^Т	1	φ 10A _{III} , P=1720	1	1,1	3,1
	2	φ 8A _{III} , P=910	3	0,4	
	3	φ 8A _{III} , P=990	2	0,4	
КР 111 ^Т	1	φ 12A _{III} , P=1700	1	1,5	4,5
	2	φ 10A _{III} , P=910	3	0,6	
	3	φ 10A _{III} , P=990	2	0,6	

10180/5

1.463.1 - 16.4 - 88

Лист

2



Марка каркаса	Поз	Наименование	Кол	Масса ед кг	Масса каркаса кг
КР112	1	φ10AIII, E = 2330	1	1,4	2,8
	2	φ6AIII, E = 1010	7	0,2	
КР113	1	φ12AIII, E = 2330	1	2,1	4,9
	2	φ8AIII, E = 1010	7	0,4	

Арматура: класса A-III по ГОСТ 5781-82

10180/5

ИНС. № 10180/5

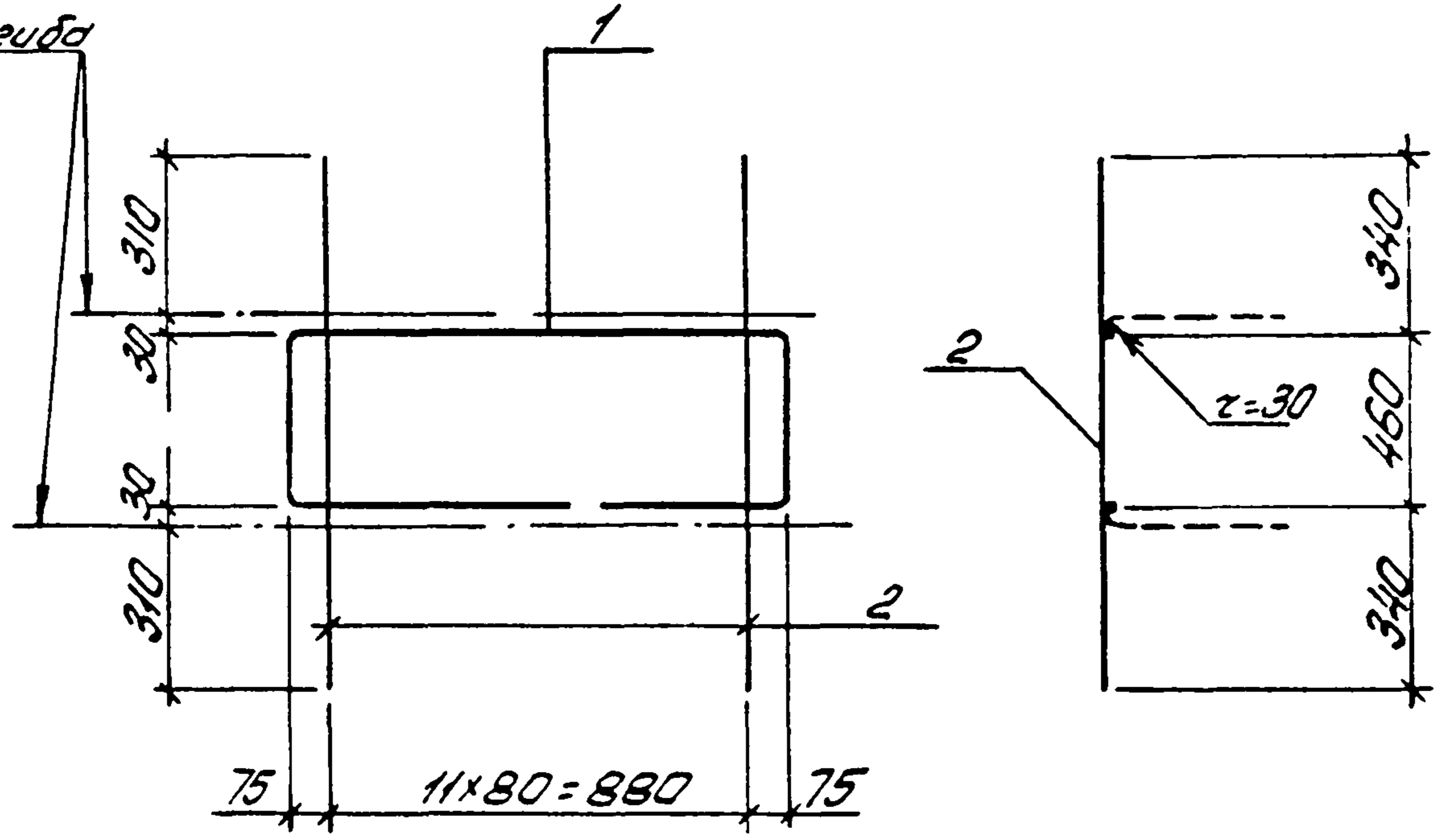
Разраб	Бабанко	Д.М.
Расчит	Кушельгор	Д.М.
Провер	Д.М.	Д.М.
И.контр	Д.М.	Д.М.

1.453.1-16.4-89

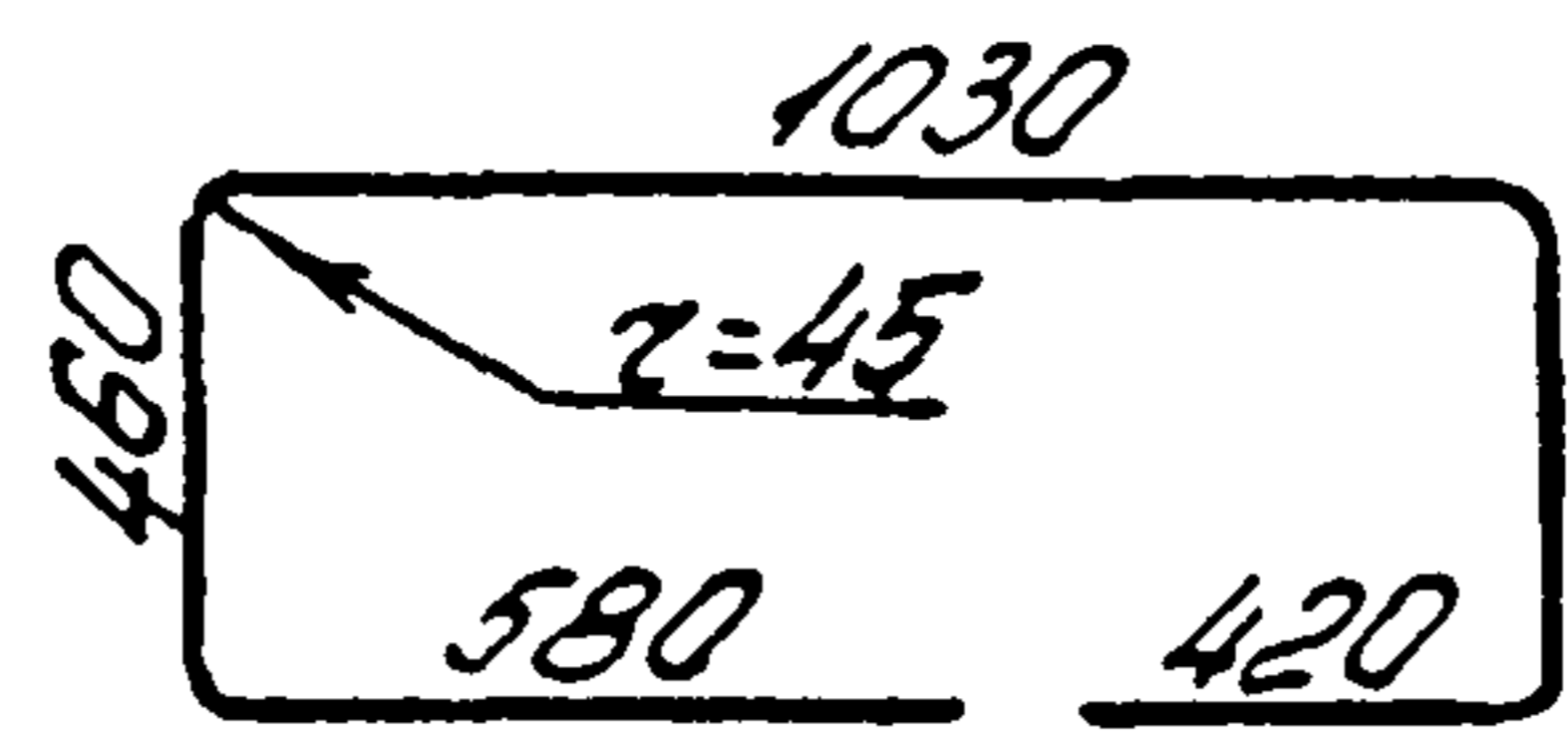
Каркас КР112, КР113

Стадия	Лист	Листов
P		1
Киевский Промстройпроект		

Линия сгиба



Поз. 1



Марка каркаса	Поз	Наименование	Кол	Масса ед кг	Масса каркаса кг
КР114	1	φ 12 А _{III} , R=2970	1	2,6	6,2
	2	φ 6 А _{III} , R=1140	12	0,3	
КР115	1	φ 14 А _{III} , R=2970	1	3,6	9,6
	2	φ 8 А _{III} , R=1140	12	0,5	
КР116	1	φ 14 А _{III} , R=2970	1	3,6	12,0
	2	φ 10 А _{III} , R=1140	12	0,7	

Арматура: класса А_{III} по ГОСТ 5781-82

10180/5

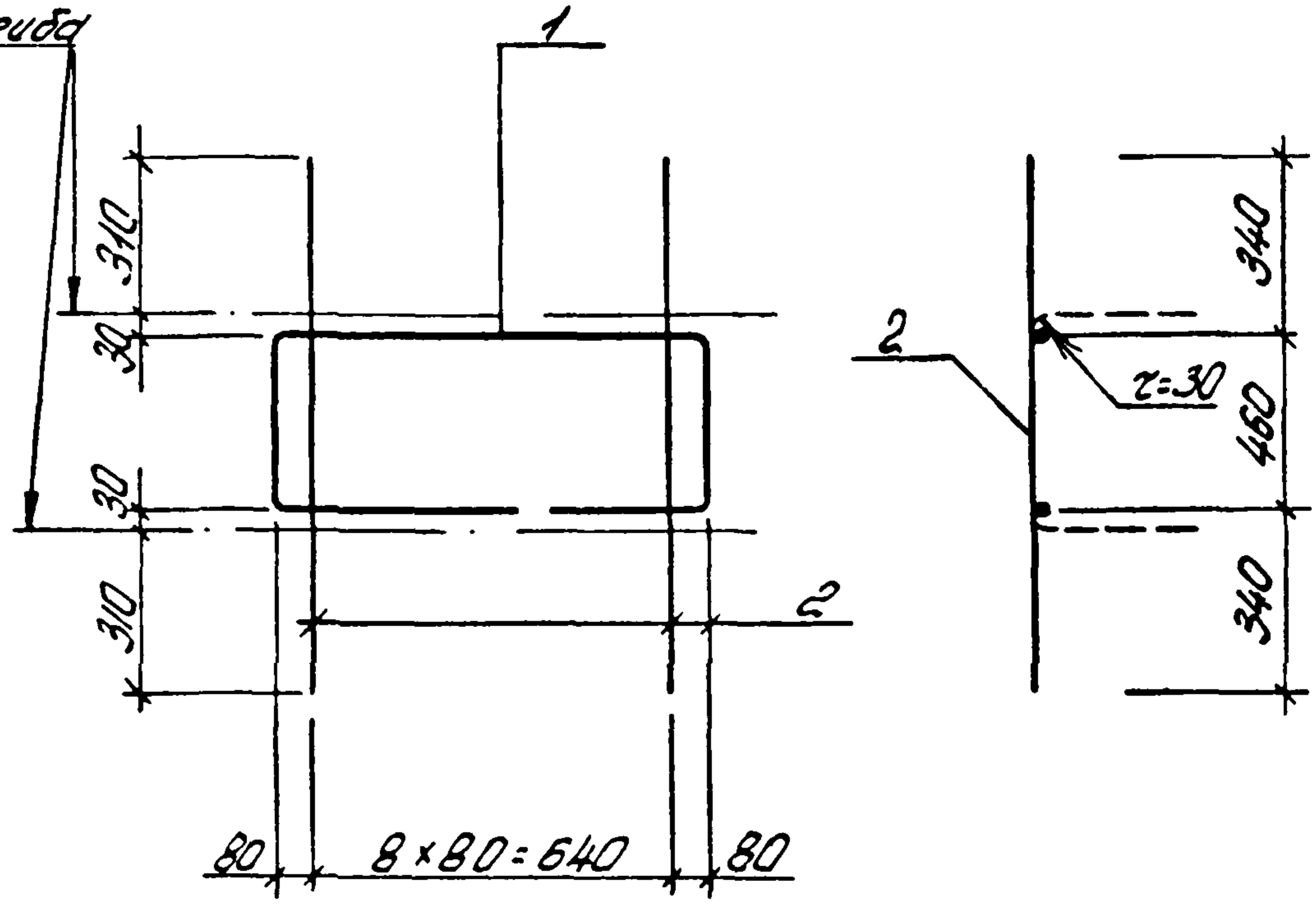
Разраб	Богданова	ТМБ
Расчит	Кишелев	Р
Провер	Дуцкий	В
И контр	Дуцкий	В

14631-164-90

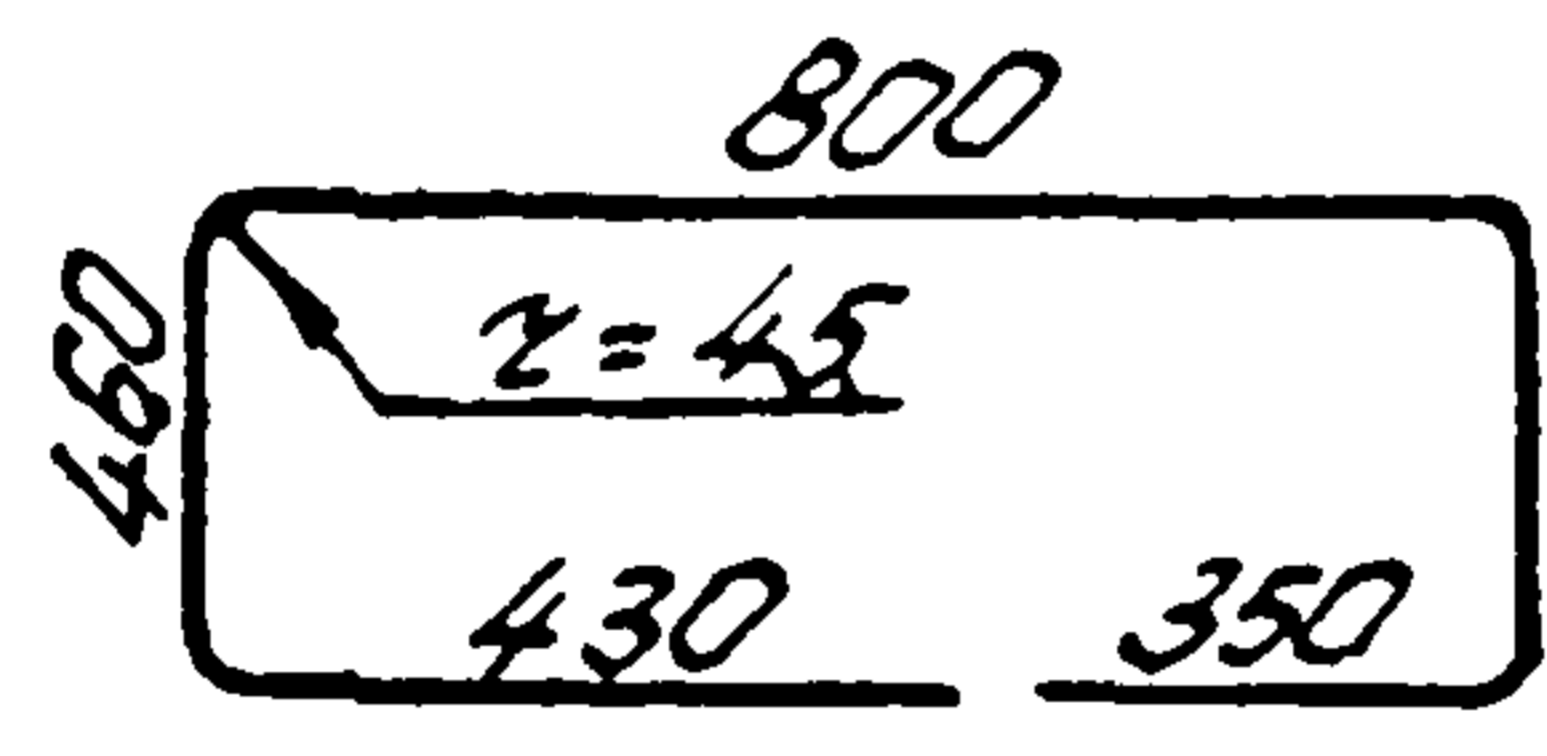
Каркас КР 114,
КР 115, КР 116

Стация	Лист	Листов
Р		1
Киевский Промстройпроект		

Линии сетки



Поз. 1



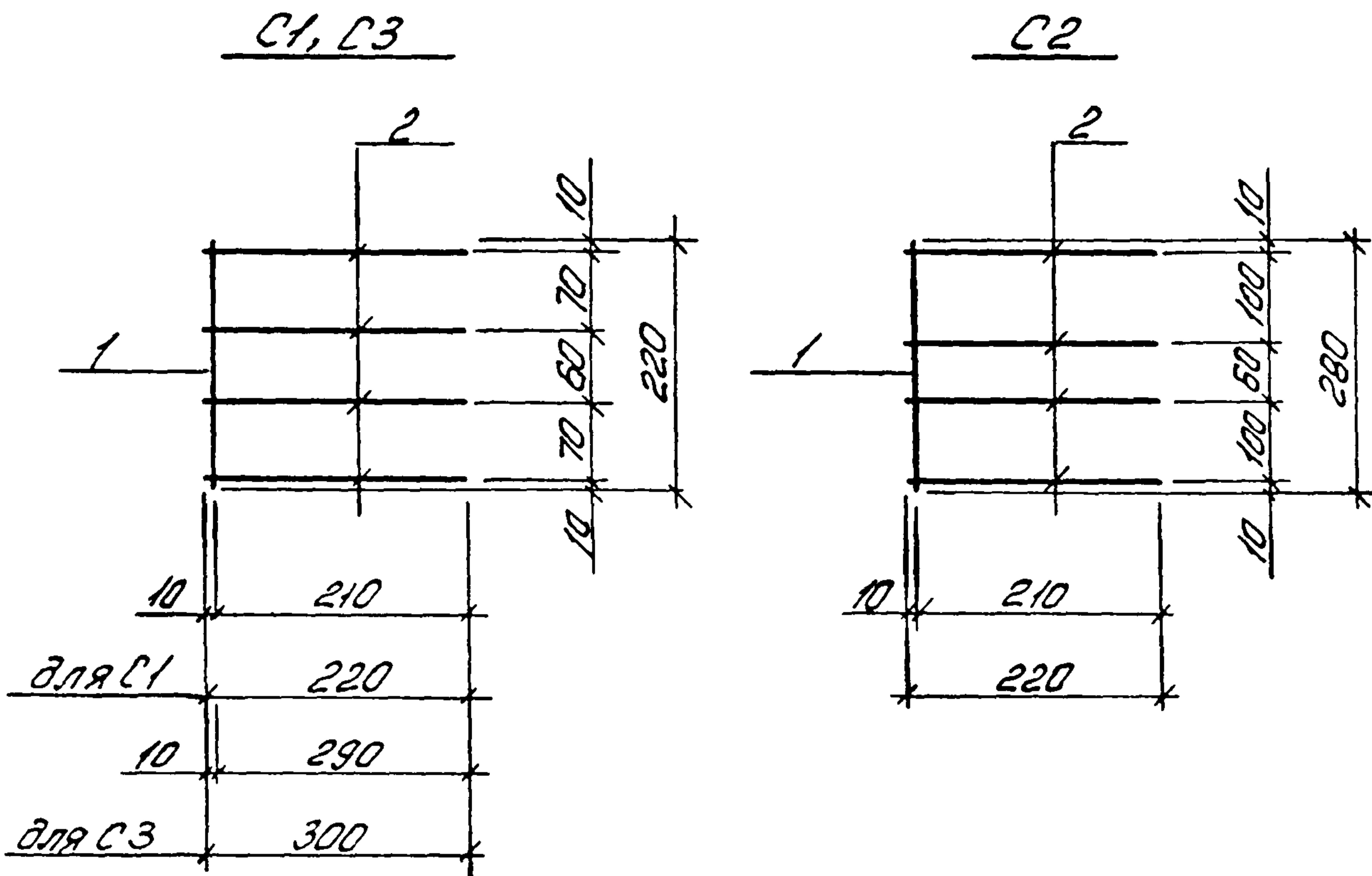
Марка каркаса	Поз.	Наименование	Кол.	Масса ед. кг	Масса каркаса кг
КР117	1	φ14 А _{III} , L=2500	1	3,0	7,5
	2	φ8 А _{III} , L=1140	9	0,5	
КР118	3	φ14 А _{III} , L=2500	1	3,0	9,3
	4	φ10 А _{III} , L=1140	9	0,7	

Арматура: класса А_{III} по ГОСТ 5781-82
10180/5

Разраб	Богданов	СМБ
Расчит	Кушелев	Р
Провер	Душак	Р
И.К.С.	Душак	Р

1.463.1-16.4-91			Листов	Лист	Листов
			Р		1
Каркас КР117, КР118			Киевский Промстройпроект		

И.К.С. Подпись и дата В: 09.11.91

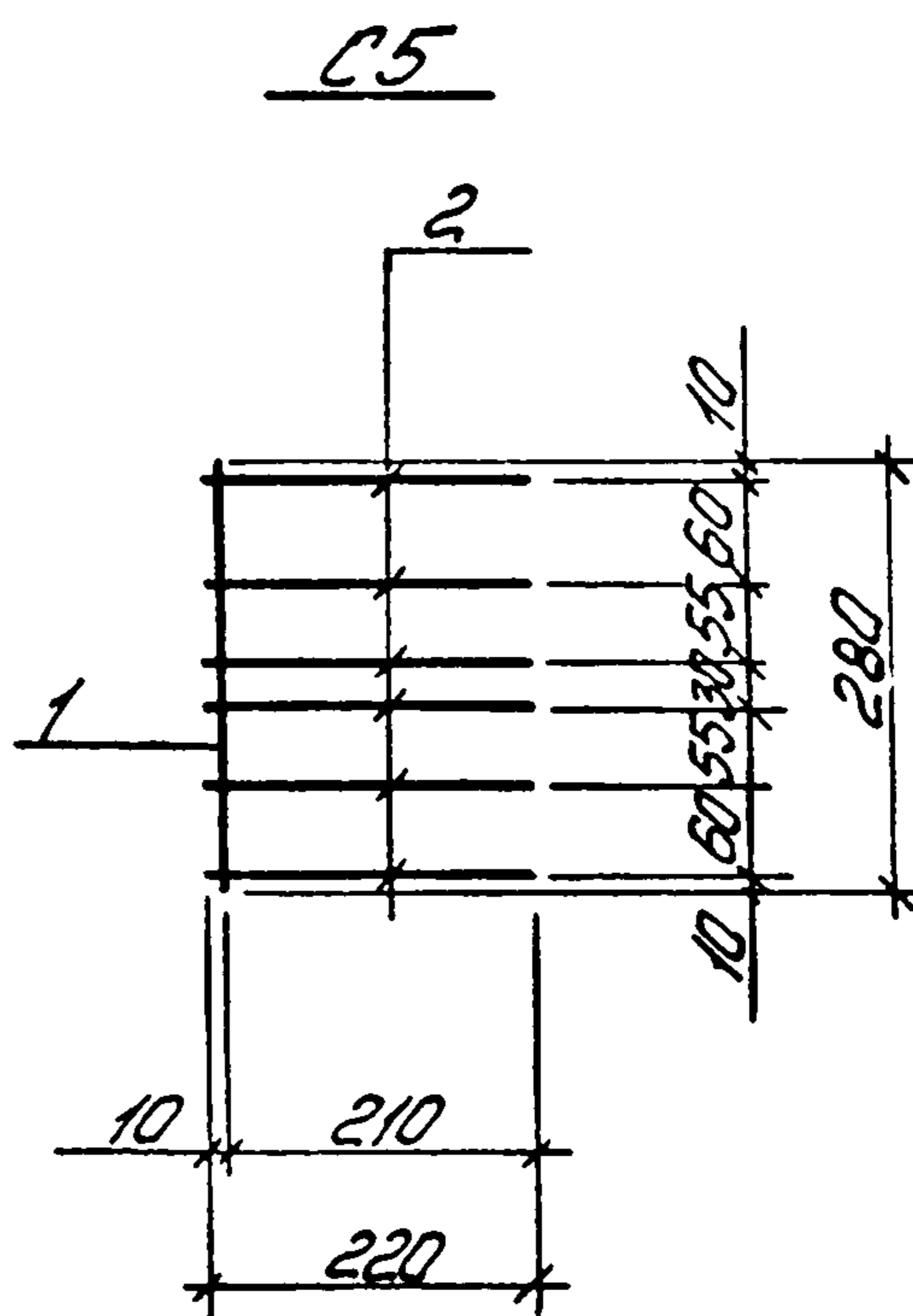
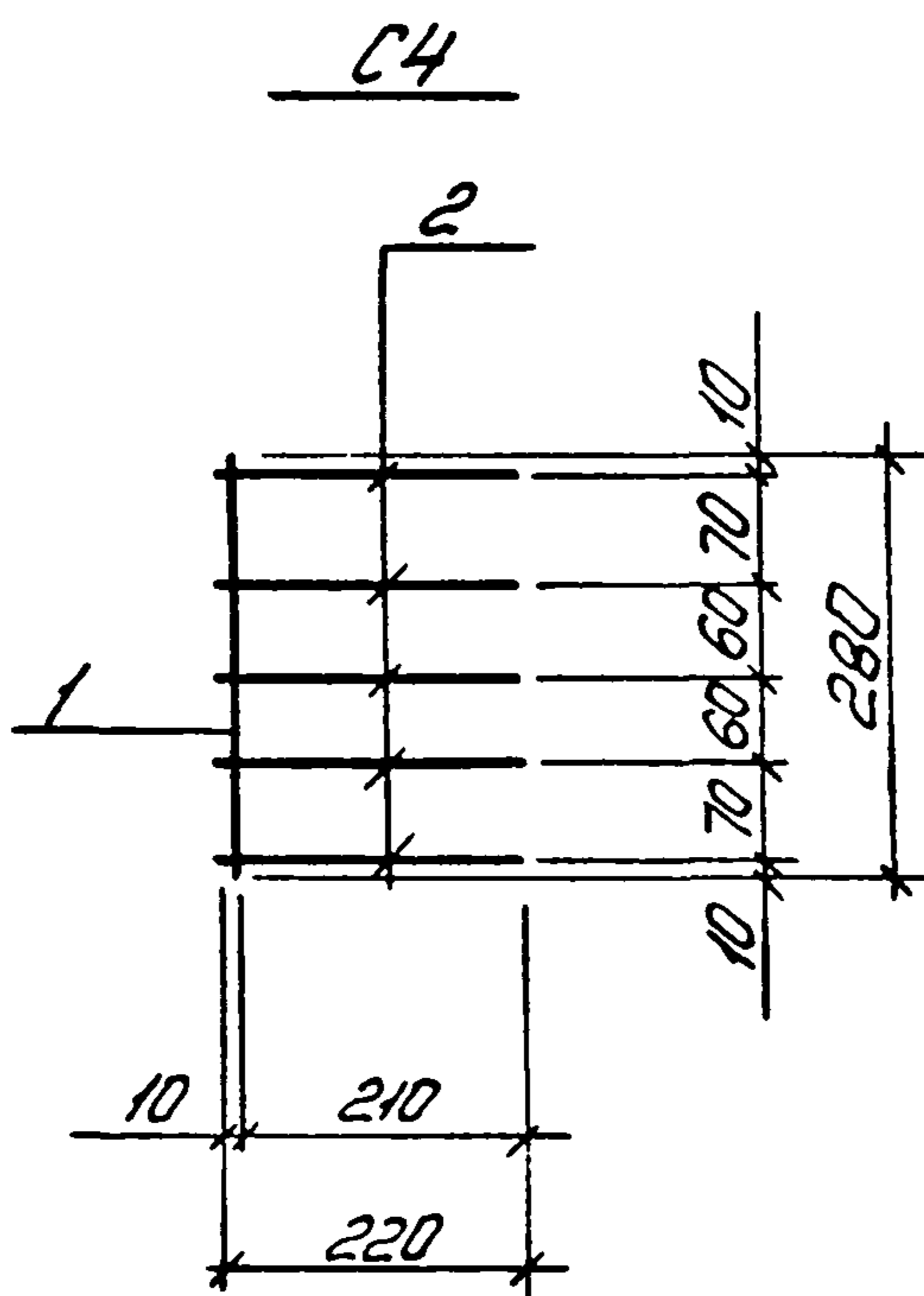


Марка сетки	№	Наименование	кол	Масса ед кг	Масса сетки кг
C1	1	φ 8 А _{III} , l = 220	1	0,1	0,5
	2	φ 8 А _{III} , l = 220	4	0,1	
C2	1	φ 8 А _{III} , l = 280	1	0,1	0,5
	2	φ 8 А _{III} , l = 220	4	0,1	
C3	1	φ 8 А _{III} , l = 220	1	0,1	0,5
	2	φ 8 А _{III} , l = 300	4	0,1	

Арматура класса А-III по ГОСТ 5781-82

10180/5

Разработ	Богданов	ЛТ	14631-164-92	Стадия	Лист	Листов
Расчит	Кичельгоф	ЛТ		Р	1	1
Провер	Дудзак	ЛТ		Сетка C1. . C3		
И контр	Дудзак	ЛТ				



Марка сетки	Поз.	Наименование	Кол	Масса ед кг	Масса сетки кг
C4	1	φ В А III, P=280	1	0,1	0,6
	2	φ В А III, P=220	5	0,1	
C5	1	φ В А III, P=280	1	0,1	0,7
	2	φ В А III, P=220	6	0,1	

Арматура: класса А-III по ГОСТ 5781-82

10180/5

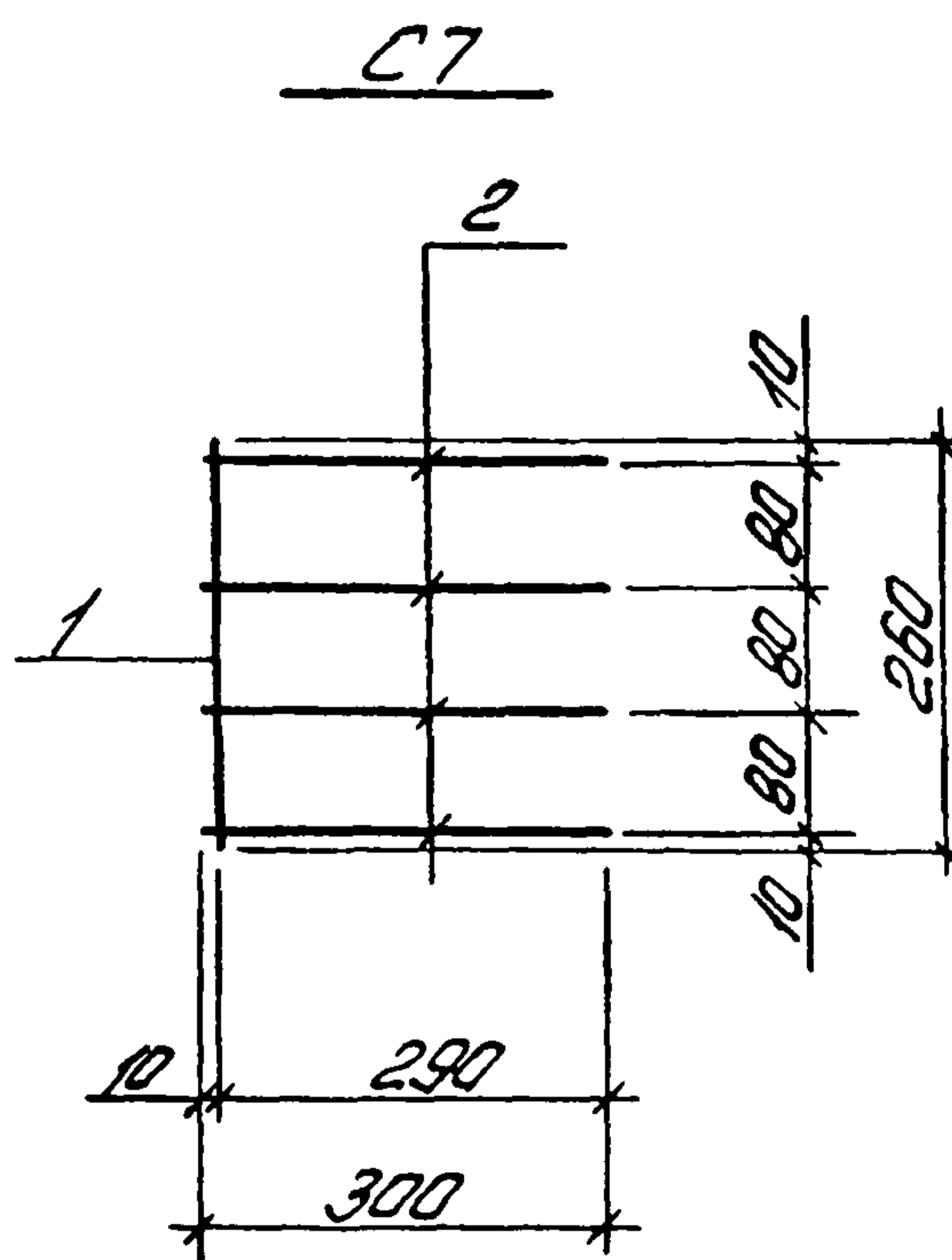
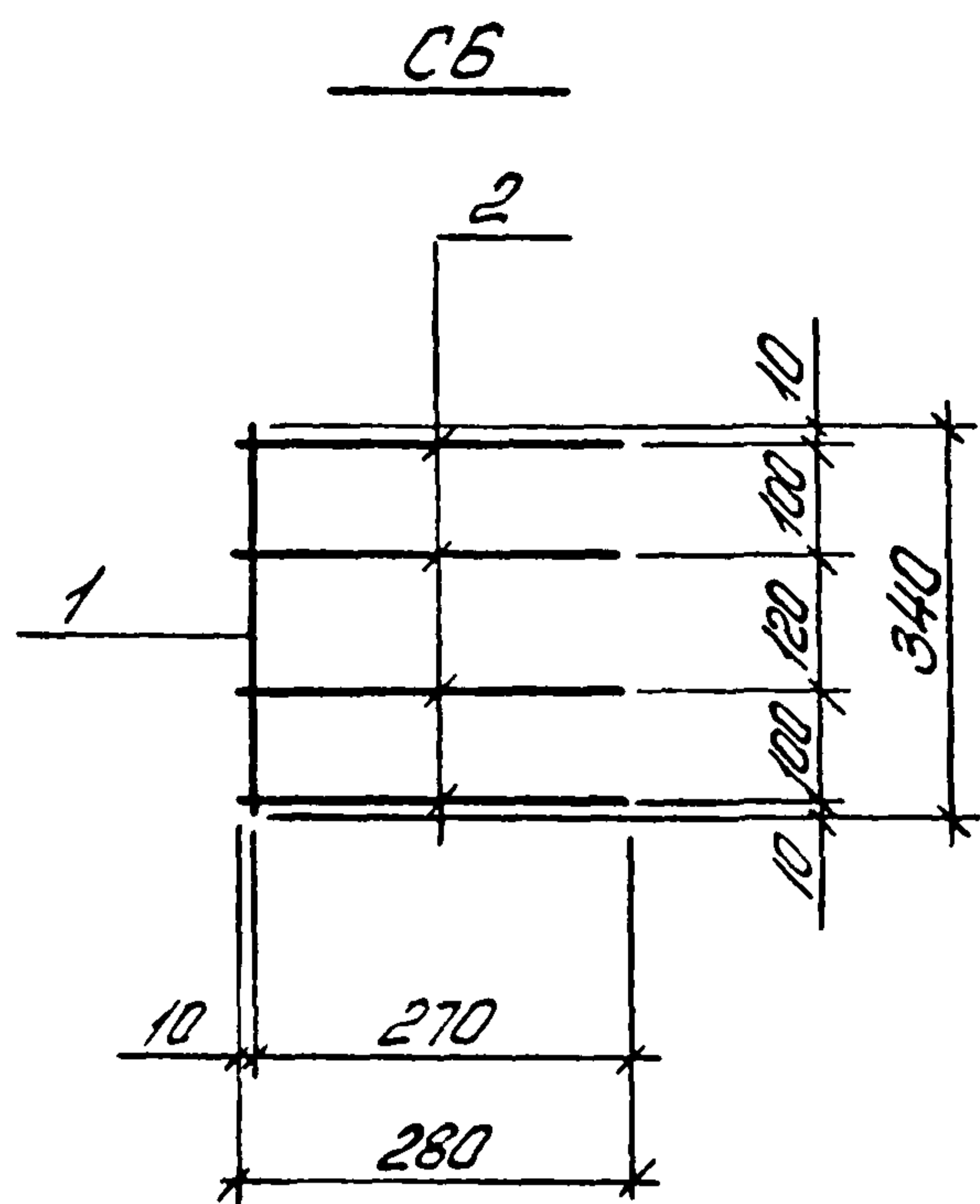
1463 1-164-93

Разраб	Богданова	Литв	
Расчит	Клишелев	Литв	
Госпр	Литв	Литв	
Исполн	Литв	Литв	

Сетка C4, C5

Стадия	Лист	Листов
P		1
Киевский Промстройпроект		

Имя и фамилия Подпись и дата



Марка сетки	Поз	Наименование	Кол	Масса ед. кг	Масса сетки кг
С6	1	φ 8 А II, С = 340	1	0,15	0,6
	2	φ 8 А III, С = 280	4	0,1	
С7	1	φ 8 А II, С = 260	1	0,1	0,5
	2	φ 8 А III, С = 300	4	0,1	

Арматура класса А-II по ГОСТ 5781-82

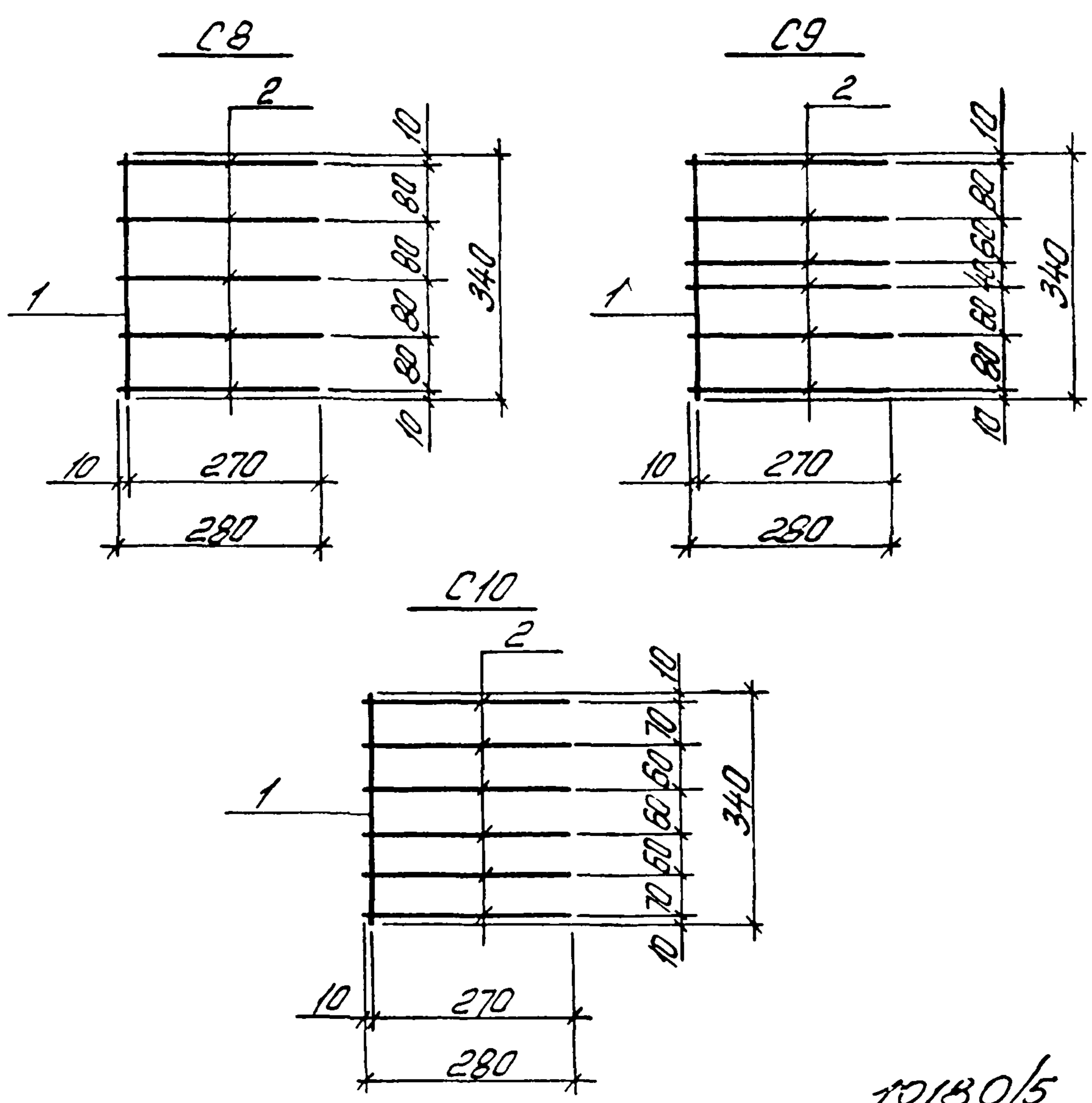
10180/5

Разраб	Богданова	СД
Расчит	Кушельгоф	СД
Провер	Дуцкий	СД
И контр	Дуцкий	СД

1.463.1-16.4-94

Сетка С6, С7

Страна	Лист	Листов
Р		1
Киевский Промстройпроект		



10180/5

Марка сетки	Пос.	Наименование	Кол.	Масса ед кг	Масса сетки кг
C8	1	φ8A _{III} , e=340	1	0,15	0,7
	2	φ8A _{III} , e=280	5	0,1	
C9	1	φ8A _{III} , e=340	1	0,15	0,8
	2	φ8A _{III} , e=280	6	0,1	
C10	1	φ8A _{III} , e=340	1	0,15	0,8
	2	φ8A _{III} , e=280	6	0,1	

Арматура: класса A-III по ГОСТ 5781-82

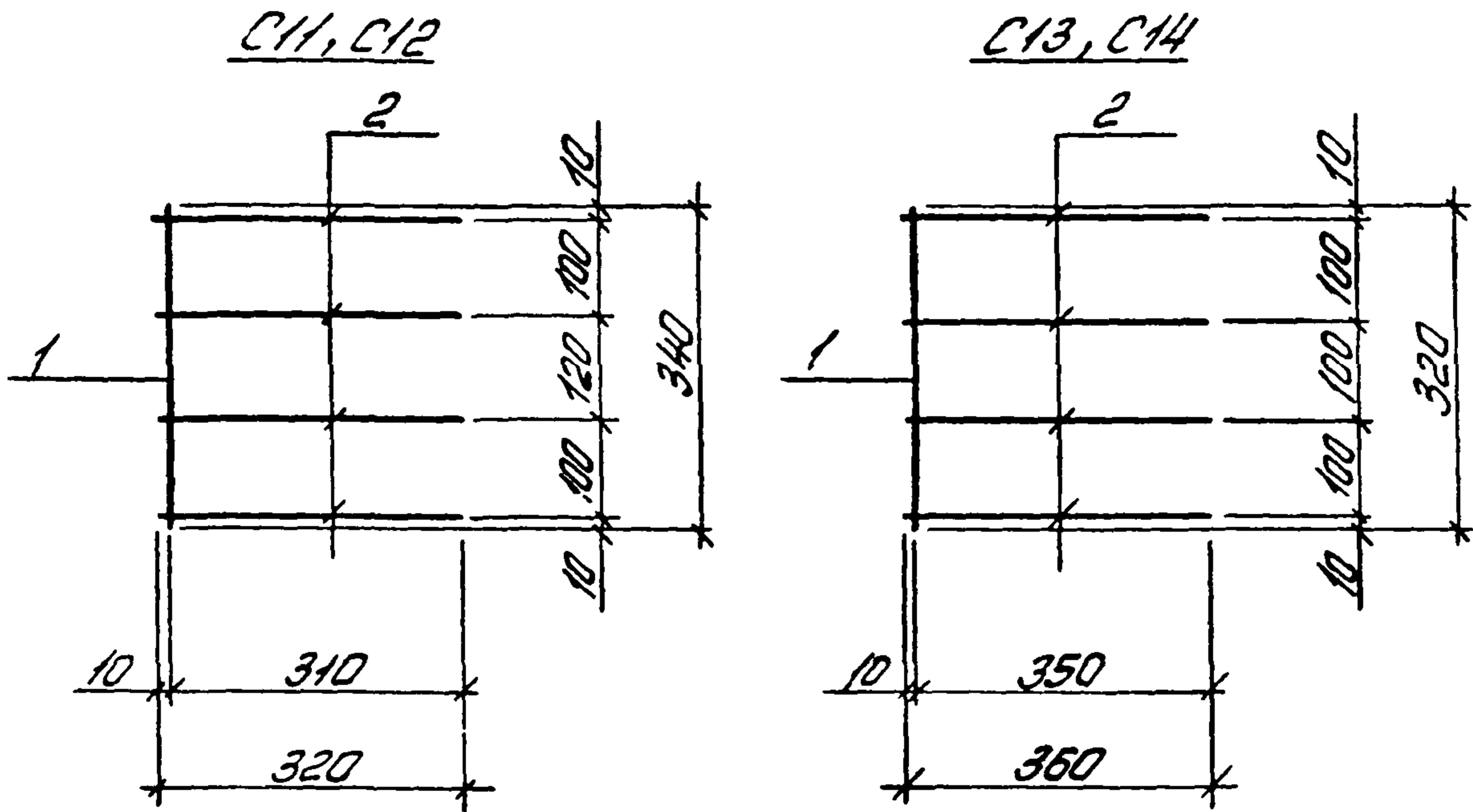
ШНБ Наринд

Разраб	Богданов	Ф.С.
Расчит	Куцельгоф	Ф.
Экзб	Тическ	Ф.С.
И контр.	Дулак	Ф.С.

1.463.1-164-95

Сетка C8 ... C10

Станция	Лист	Листов
Р		1
Киевский Промстройпроект		



Марка сетки	Поз	Наименование	кол	Масса ед. кг	Масса сетки кг
C11	1	φ 8 A _{III} , e = 340	1	0,15	0,8
	2	φ 8 A _{III} , e = 320	4	0,15	
C12	1	φ 10 A _{III} , e = 340	1	0,2	1,0
	2	φ 10 A _{III} , e = 320	4	0,2	
C13	1	φ 8 A _{III} , e = 320	1	0,15	0,8
	2	φ 8 A _{III} , e = 360	4	0,15	
C14	1	φ 10 A _{III} , e = 320	1	0,2	1,0
	2	φ 10 A _{III} , e = 360	4	0,2	

Арматура: класса A-III по ГОСТ 5781-82

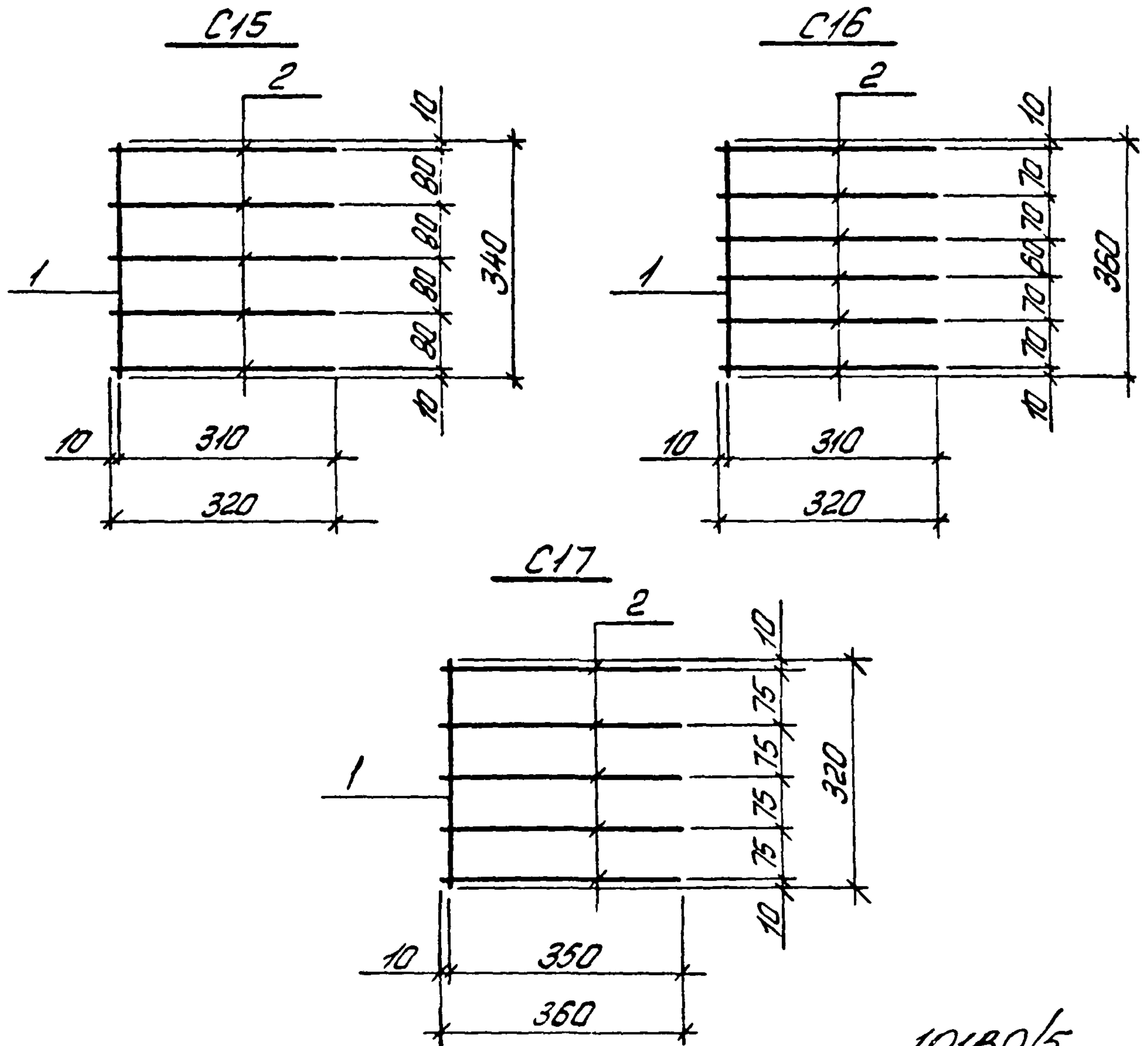
10180/5

Разраб	Богданова	Лит	
Расчит	Кишелев	Лит	
Провер	Дужек	Лит	
И контр	Дужек	Лит	

1.463.1-16.4-96

Сетка C11 .. C14

Стадия	Лист	Листов
P		1
Киевский Промстройпроект		



10180/5

Марка сетки	Поз.	Наименование	Кол.	Масса ед кг	Масса сетки кг
C15	1	φ 8 А _{III} , P=340	1	0,15	0,9
	2	φ 8 А _{III} , P=320	5	0,15	
C16	1	φ 8 А _{III} , P=360	1	0,15	1,0
	2	φ 8 А _{III} , P=320	6	0,15	
C17	1	φ 8 А _{III} , P=320	1	0,15	0,9
	2	φ 8 А _{III} , P=360	5	0,15	

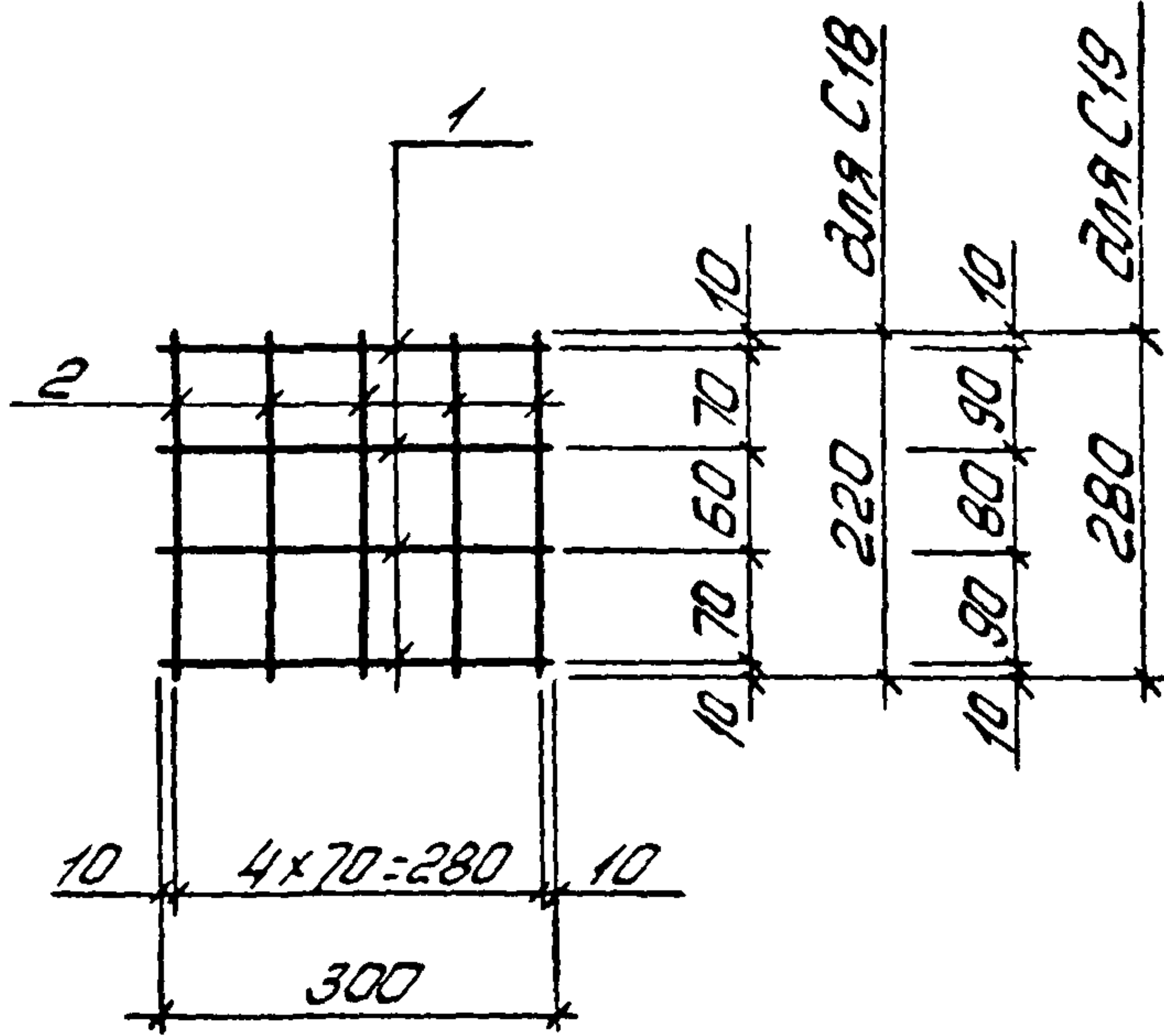
Арматура класса А_{III} по ГОСТ 5781-82

Инв. № 10180/5
Подпись и дата

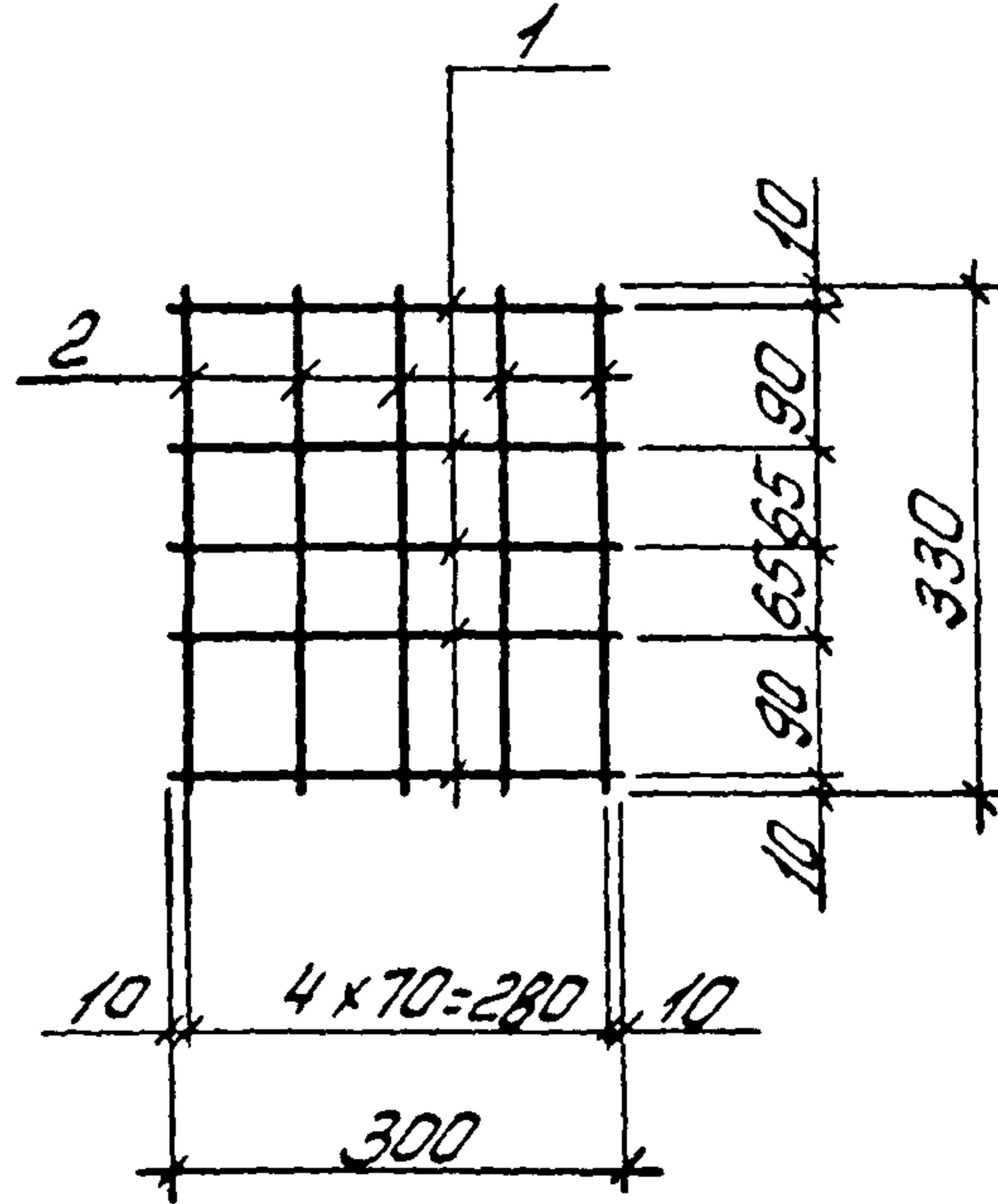
Разраб	Богданова	Ф.И.О.
Расчит	Кишелева	Ф.И.О.
Провер	Д.У.ЖЕОК	Ф.И.О.
Исполн	Д.У.ЖЕОК	Ф.И.О.

1.463.1-16.4-97		
Сетка C15 ... C17	Стадия	Лист
	P	1
Киевский Протстройпроект		

C18, C19



C20



Марка сетки	Поз	Наименование	Кол	Масса ед. кг	Масса сетки кг
C18	1	φ В А III, E=300	4	0,1	0,9
	2	φ В А III, E=220	5	0,1	
C19	1	φ В А III, E=300	4	0,1	0,9
	2	φ В А III, E=280	5	0,1	
C20	1	φ В А III, E=300	5	0,1	1,3
	2	φ В А III, E=330	5	0,15	

Аrmатура. класса А-III по ГОСТ 5781-82
10130/5

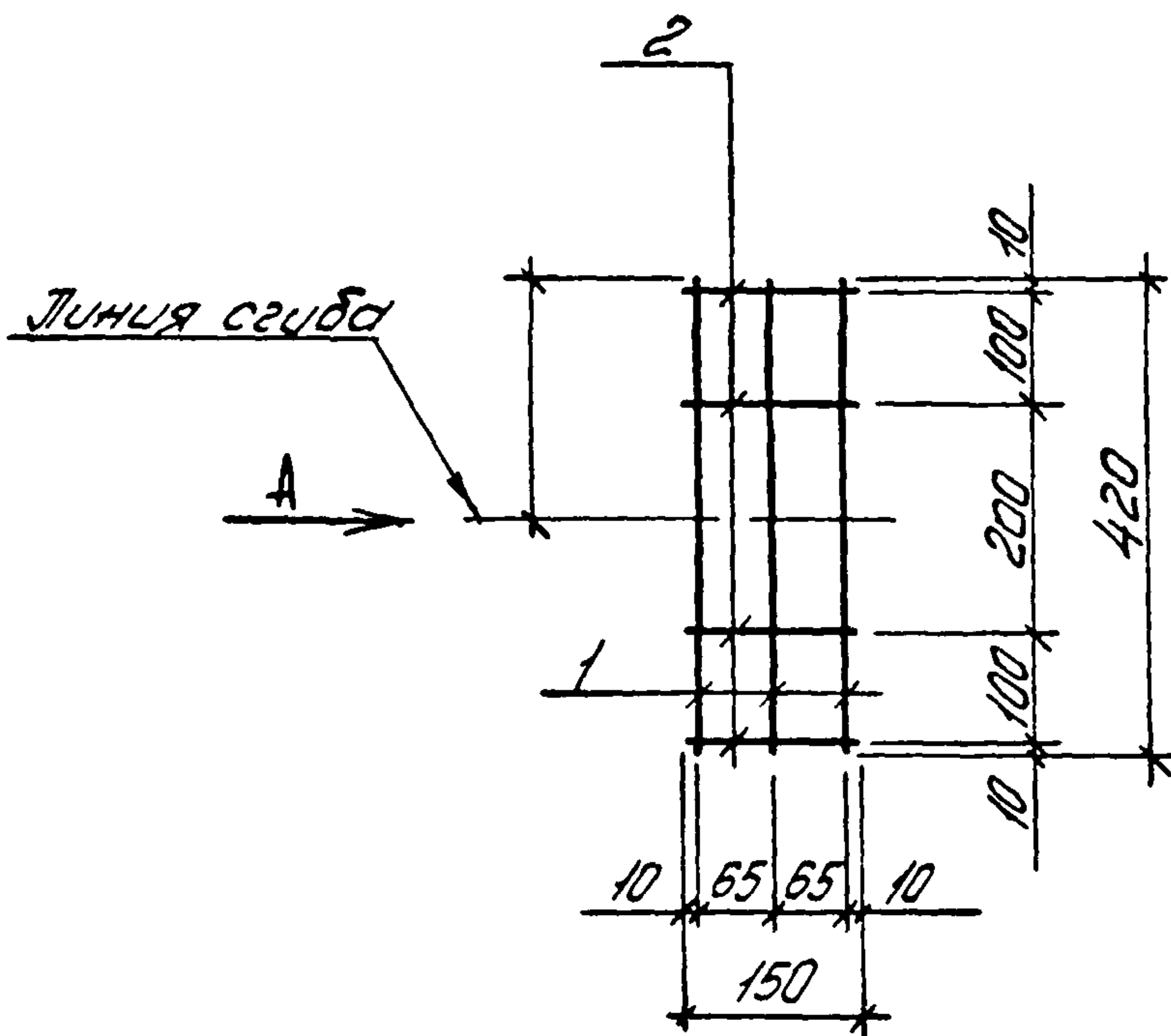
Разраб	Богданова	ЛТМ
Расчит	Кишельгоф	К
Провер	Дуцкий	Д
И контр	Дуцкий	Д

1463 1-164-98

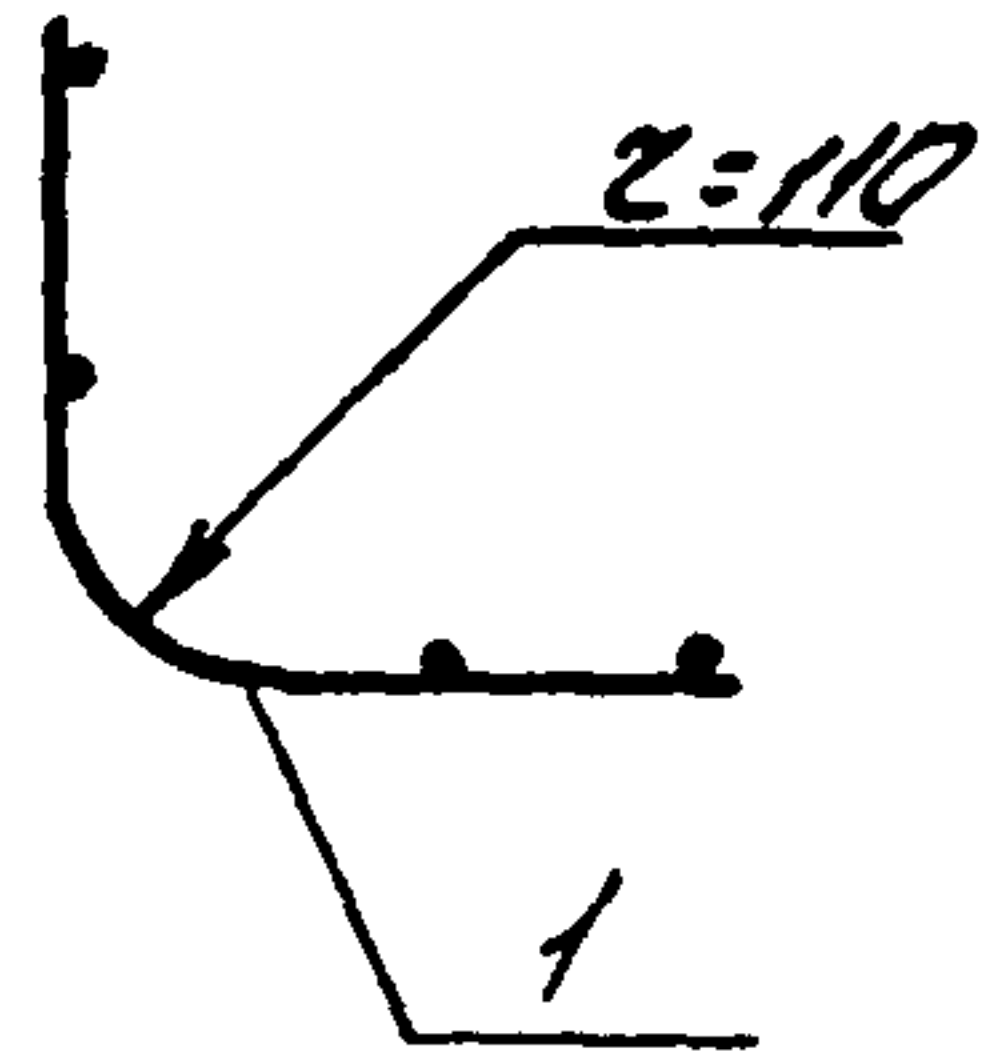
Сетка C18...C20

Стадия	Лист	Листов
Р		1

Киевский
Промстройпроект



Вид А
В согнутом виде



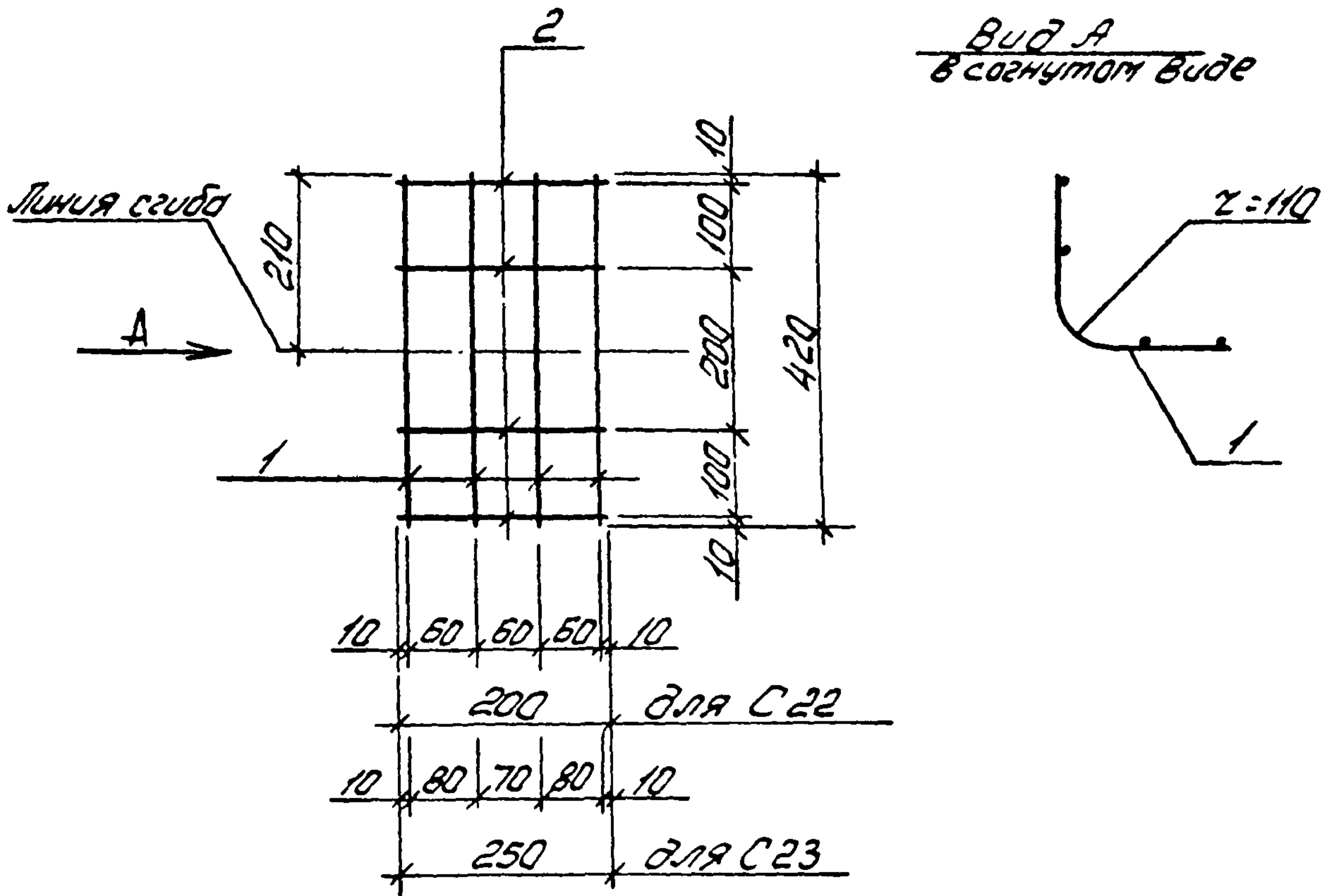
Марка сетки	Поз	Наименование	Кол	Масса ед кг	Масса сетки кг
С21	1	φ 5ВрІ, P=420	3	0,06	0,3
	2	φ 5ВрІ, P=150	4	0,02	

Арматура класса ВрІ по ГОСТ 6727-80

10180/5

1463 1-164-99

Исполн	Разраб	Богданова	Линя	Сетка С21	Стадия	Лист	Листов
	Расчит	Кушельгоф	Линя		Р		1
	Провер	Дучаск	Линя		Киевский Промстройпроект		
Исполн	И контр	Дучаск	Линя				
	Исполн						

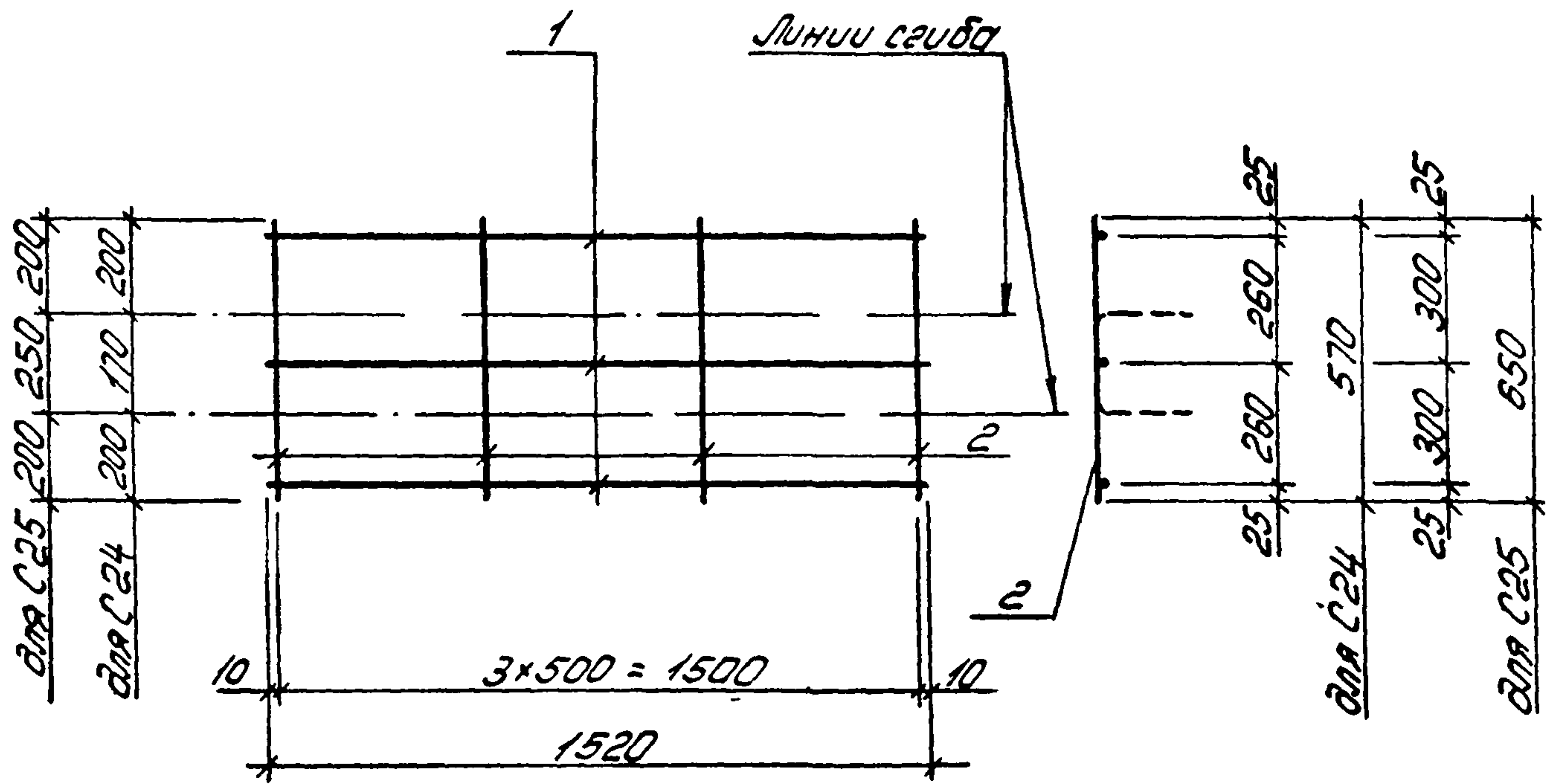


Марка сетки	Поз.	Наименование	Кол.	Масса ед. кг	Масса сетки кг
С22	1	$\phi 58p\bar{I}$, $P=420$	4	0,06	0,4
	2	$\phi 58p\bar{I}$, $P=200$	4	0,03	
С23	1	$\phi 58p\bar{I}$, $P=420$	4	0,06	0,4
	2	$\phi 58p\bar{I}$, $P=250$	4	0,04	

Арматура: класса Вр-I по ГОСТ 6727-80

10180/5

Разработ	Богданова Л.В.	1.463.1-16.4-100	Страниц	Лист	Листов	
Расчит	Кушельгор		Р		1	
Провер	Дуэжак Арт		Сетка С22, С23			Киевский Протстройпроект
Удобр	Дуэжак Арт					



Марка сетки	Поз	Наименование	Кол	масса в д кг	масса сетки
С24	1	$\phi 5BrI, e=1520$	3	0,2	0,9
	2	$\phi 5BrI, e=570$	4	0,08	
С25	1	$\phi 5BrI, e=1520$	3	0,2	1,0
	2	$\phi 5BrI, e=650$	4	0,09	

Арматура: класса Br-I по ГОСТ 6727-80

10180/5

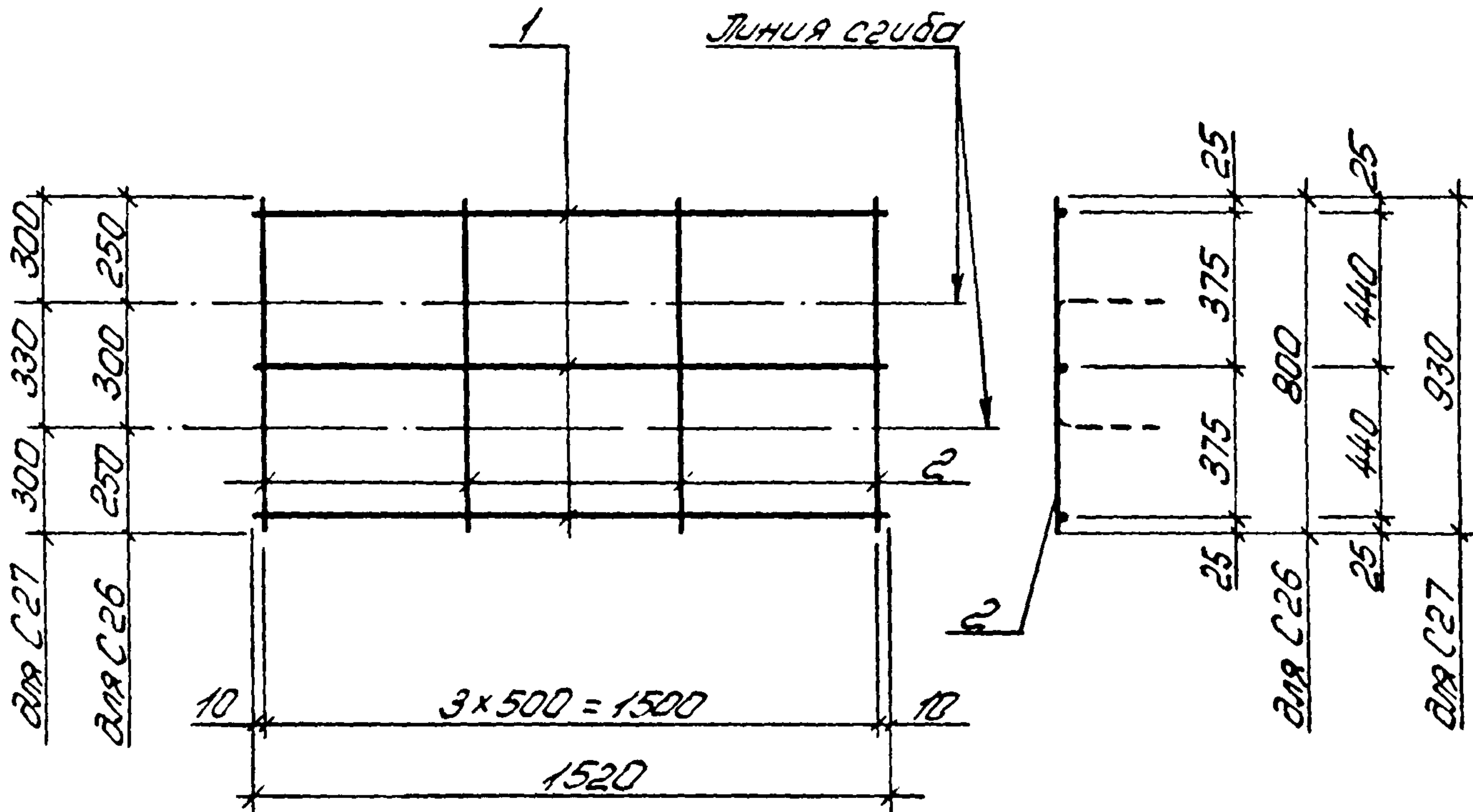
УНВ метод Подпись и дата Взятый

Разраб	Богданова	Бтш
Расчит	Кишельгор	Бтш
Провер	Дужак	Джор
И контр	Дужак	Джор

1.463.1-164-101

Сетка С24, С25

Стадия	Лист	Листов
Р		1
Киевский Промстройпроект		



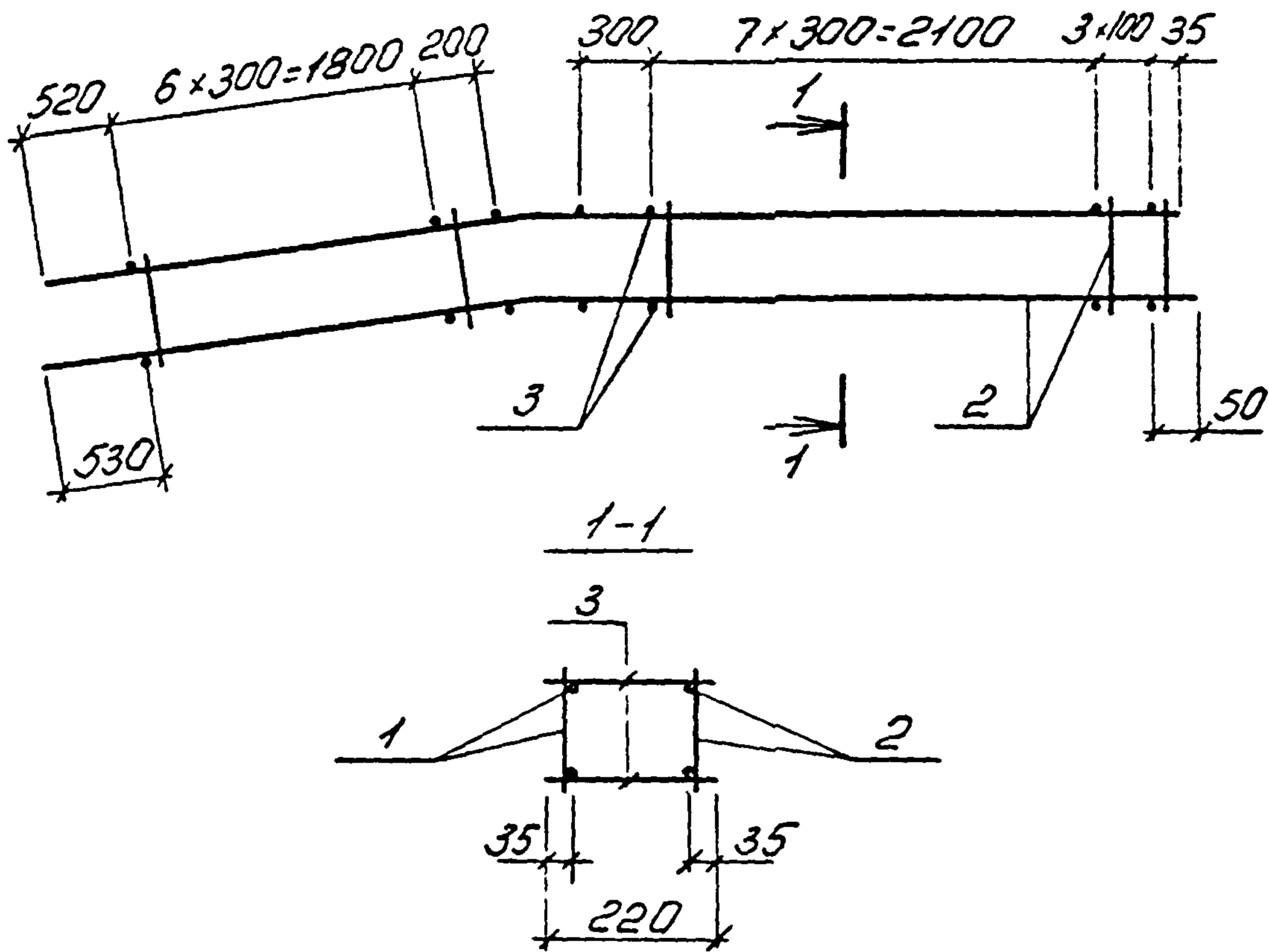
Марка сетки	Поз	Наименование	Кол.	масса ед. кг	Масса сетки кг
С26	1	φ 5ВрІ, P=1520	3	0,2	1,0
	2	φ 5ВрІ, P=800	4	0,1	
С27	1	φ 5ВрІ, P=1520	3	0,2	1,4
	2	φ 5ВрІ, P=930	4	0,2	

Арматура: класса ВрІ по ГОСТ 6727-80

10180/5

Разраб	Богданова	ЛТМ		1.463.1-16.4-102		
Расчит	Кишельгоф	ЛТМ				
Провер	Дужак	ЛТМ				
				Стадия	Лист	Листов
				Р		1
				Сетка С26, С27		
И контр	Дужак	ЛТМ		Киевский Промстройпроект		

КФ 10180-05 116



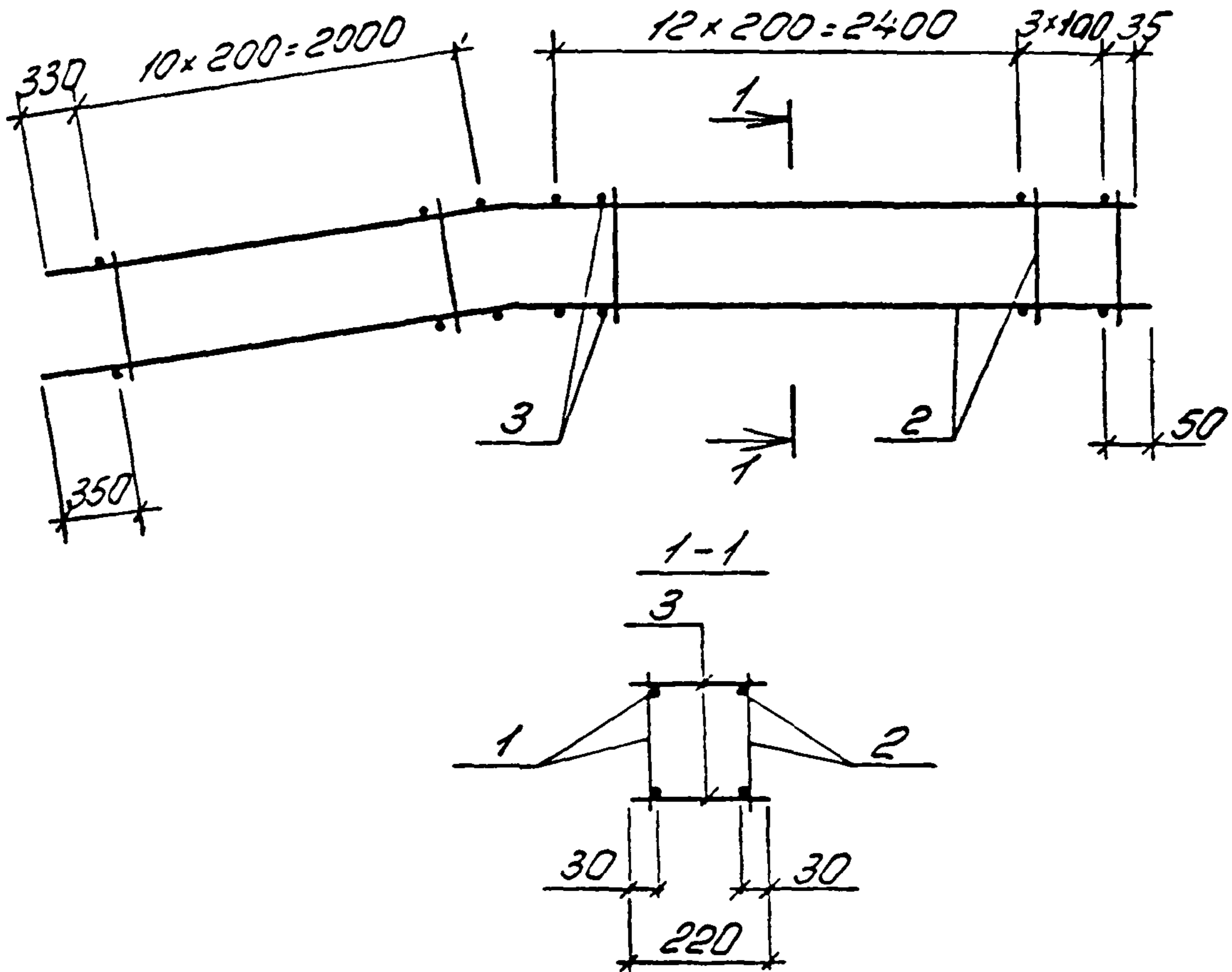
Марка каркаса	Поз	Наименование	Кол	Обозначение документа	Масса каркаса кг
КПЗА	1	Каркас КРЗА ^Т	1	1.463.1-16.4-118	29,2
	2	КРЗА _Н	1	-118	
	3	φ5ВрI; P=220; 0,03кг	40	без черт	
КП4А	1	Каркас КР4А ^Т	1	1.463.1-16.4-118	37,2
	2	КР4А _Н	1	118	
	3	φ5ВрI, P=220; 0,03кг	40	без черт	

Арматура: класса Вр-I по ГОСТ 6727-80

10180/5

Разраб	Богданова	Лобан		1.463.1-16.4-104
Расчит	Кишеляков	Лобан		
Провер	Зушков	Лобан		
				Каркас КПЗА, КП4А
				Стр. 1
				Лист 1
				Листов 5
И контр	Зушков	Лобан		Киевский Промстройпроект

КФ 10180-05 118



Марка каркаса	Поз.	Наименование	Кол.	Обозначение документа	Масса каркаса кг
КЛБА	1	Каркас КРБАТ	1	1.453.1-16.4-119	17,2
	2	КРБАн	1	-119	
	3	φ 5 Вр-I; P=220; 0,03 кг	54	без черт.	

Арматура: класса Вр-I по ГОСТ 6727-80

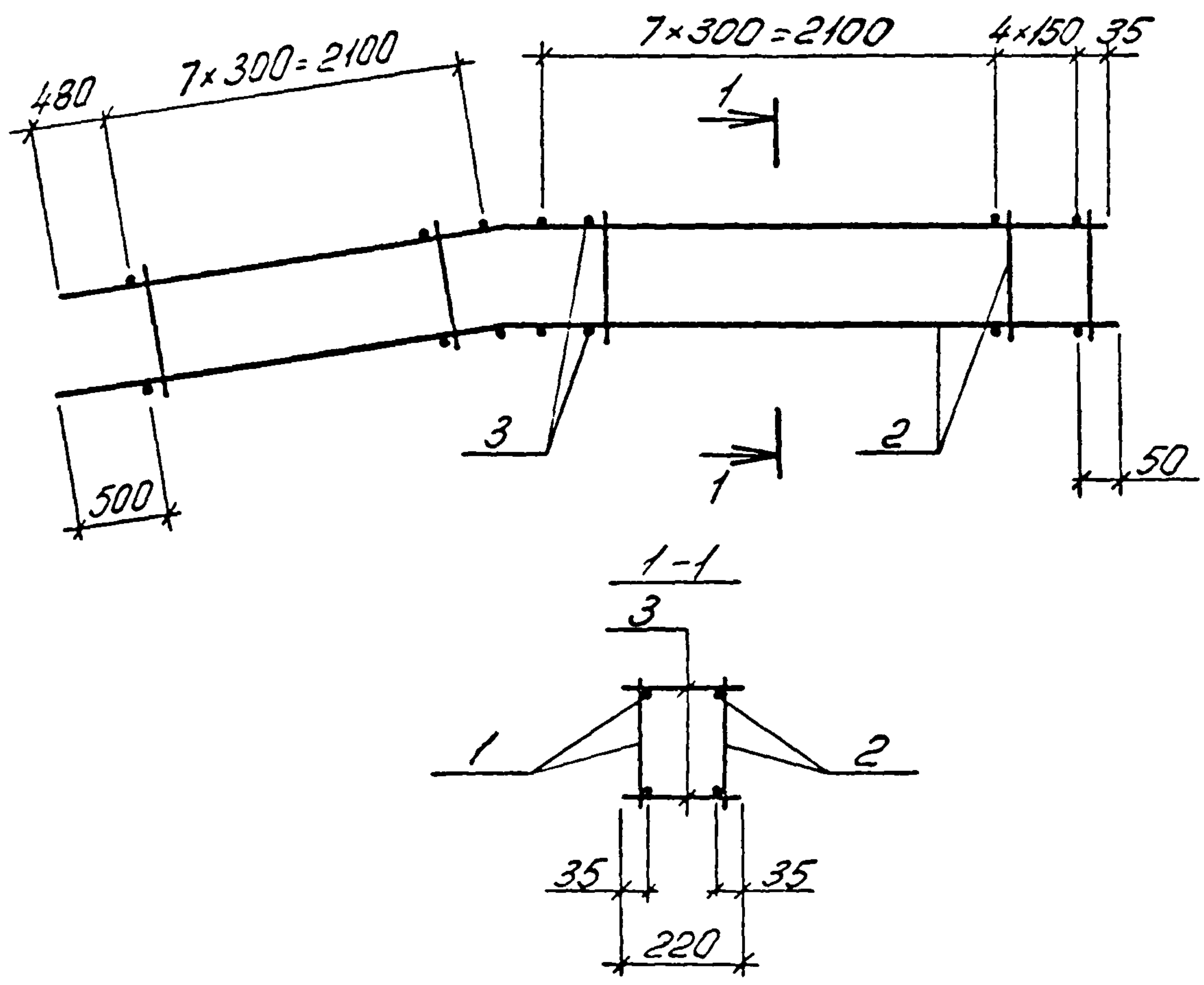
10180/5

Разраб	Богданова	КМ
Рассчит	Кишельгор	КМ
Провер	Лизюк	КМ

1.453.1-16.4-105

Каркас КЛБА

Лист	1	Листов	1
Киевский Промстройпроект			

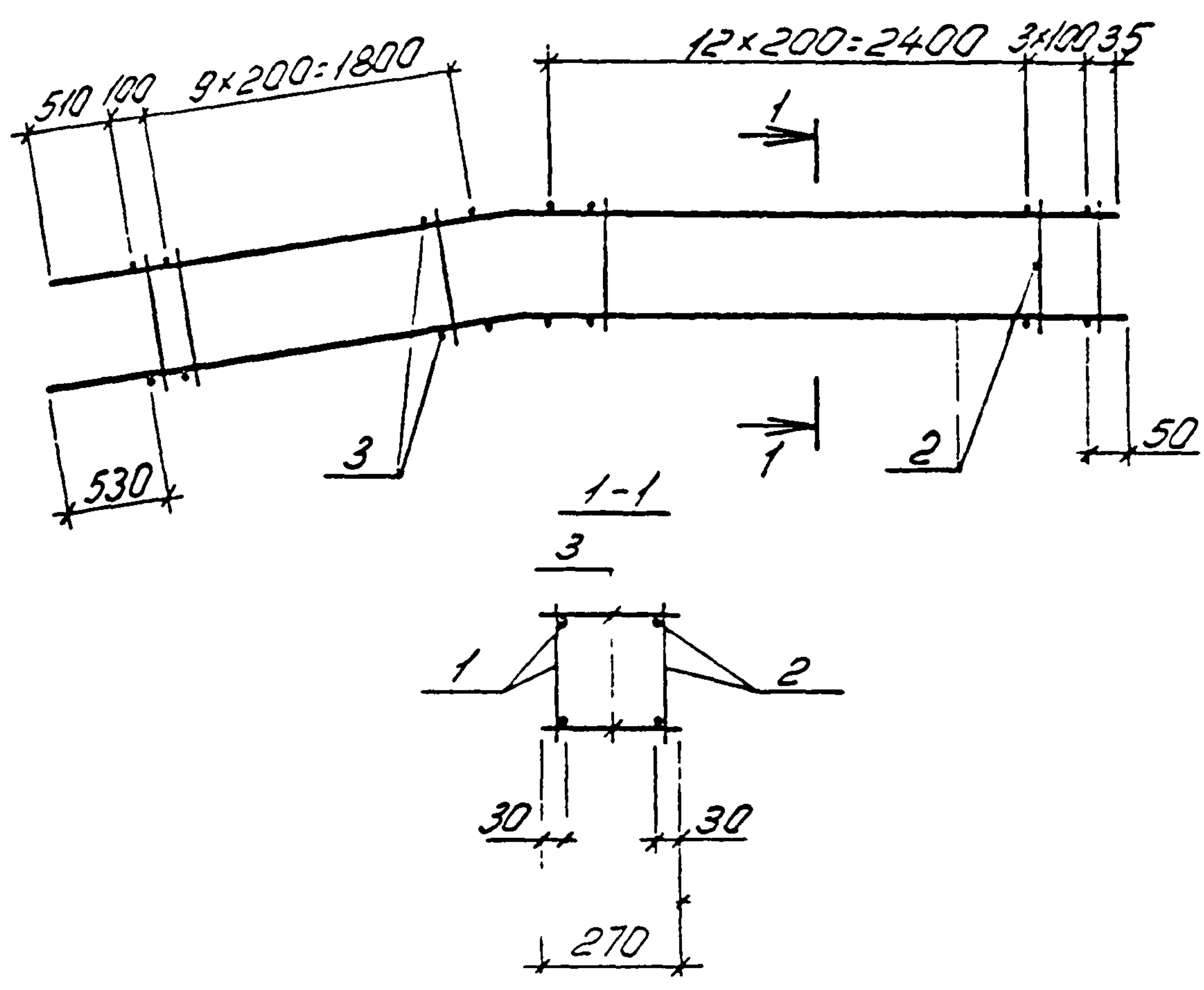


Марка каркаса	Поз	Наименование	Кол	Обозначение документа	Масса каркаса
КП7А КП8А	1	Каркас КР7А ^г	1	1.463.1-16.4-120	37,8
	2	КР7А _н	1	-120	
	3	φ5Вр _г , P=220; 0,03кг	40	без черт.	

Арматура: класса Вр-I по ГОСТ 6727-80

10180/5

Разраб	Богданова	Тль		1.463.1-16.4-106		
Расчет	Кушельцова	Щ				
Сдел	Кушельцова	Щ				
				Стр	Лист	Листов
				Р		1
Каркас КП7А, КП8А				Киевский Промстройпроект		

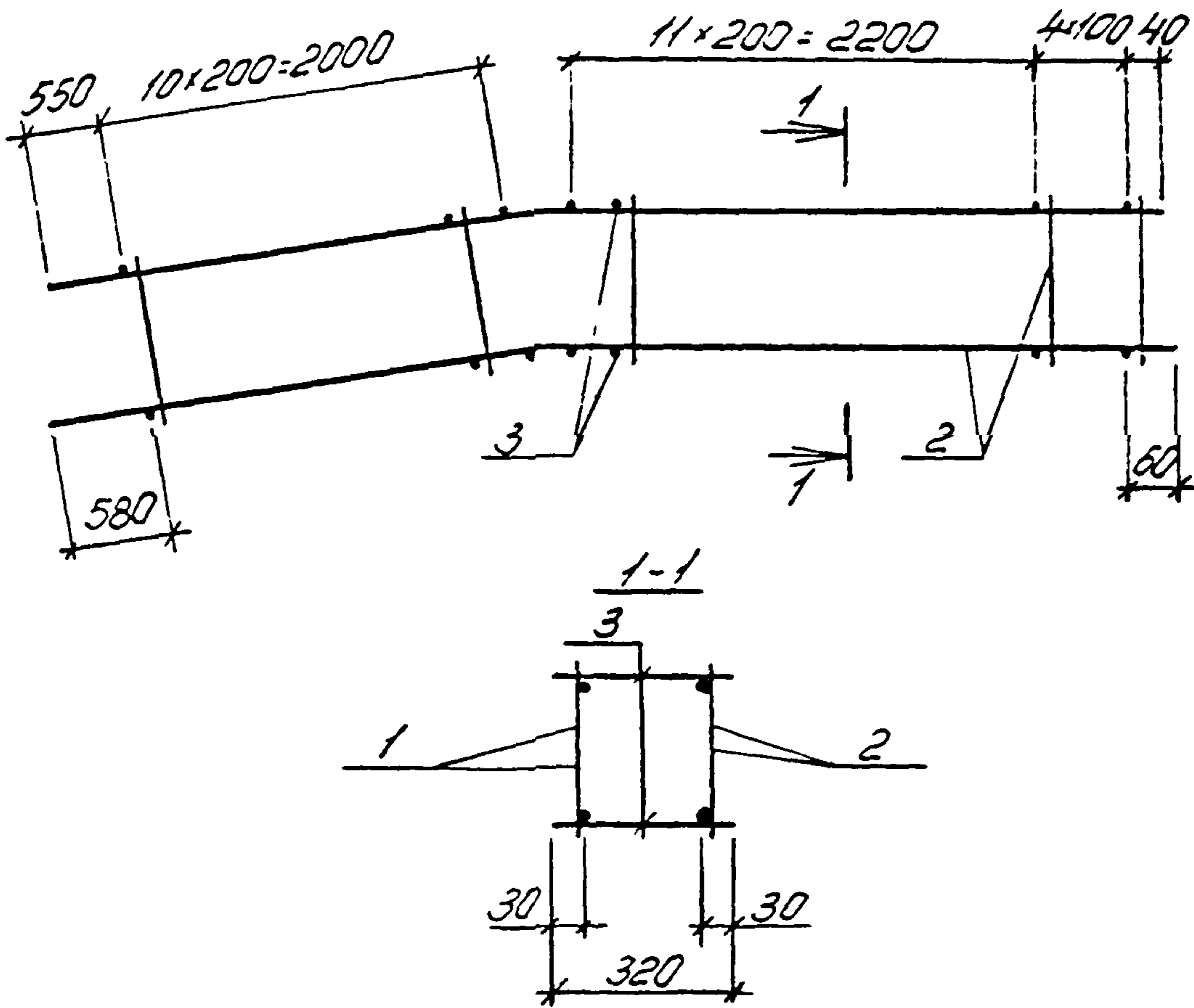


Марка каркаса	Поз	Наименование	Кол	Обозначение документа	Масса каркаса кг
КП10Я	1	Каркас КП10Я ^Г	1	1.463.1-164-121	17,8
	2	КР10ЯН	1	-121	
	3	φ58рІ; l=270; 0,04кг	54	без черт.	

Арматура класса ВрІ по ГОСТ 6727-80

10180/5

Разраб	Бзгбанова	Мон		1.463.1-16.4-107	Каркас КП10Я	Старш. лист	Листов
Рассчит	Кишельгор	В				Р	1
Провер	Дуцаск	Дрм				Киевский Промстройпроект	
И контр	Дуцаск	Дрм					

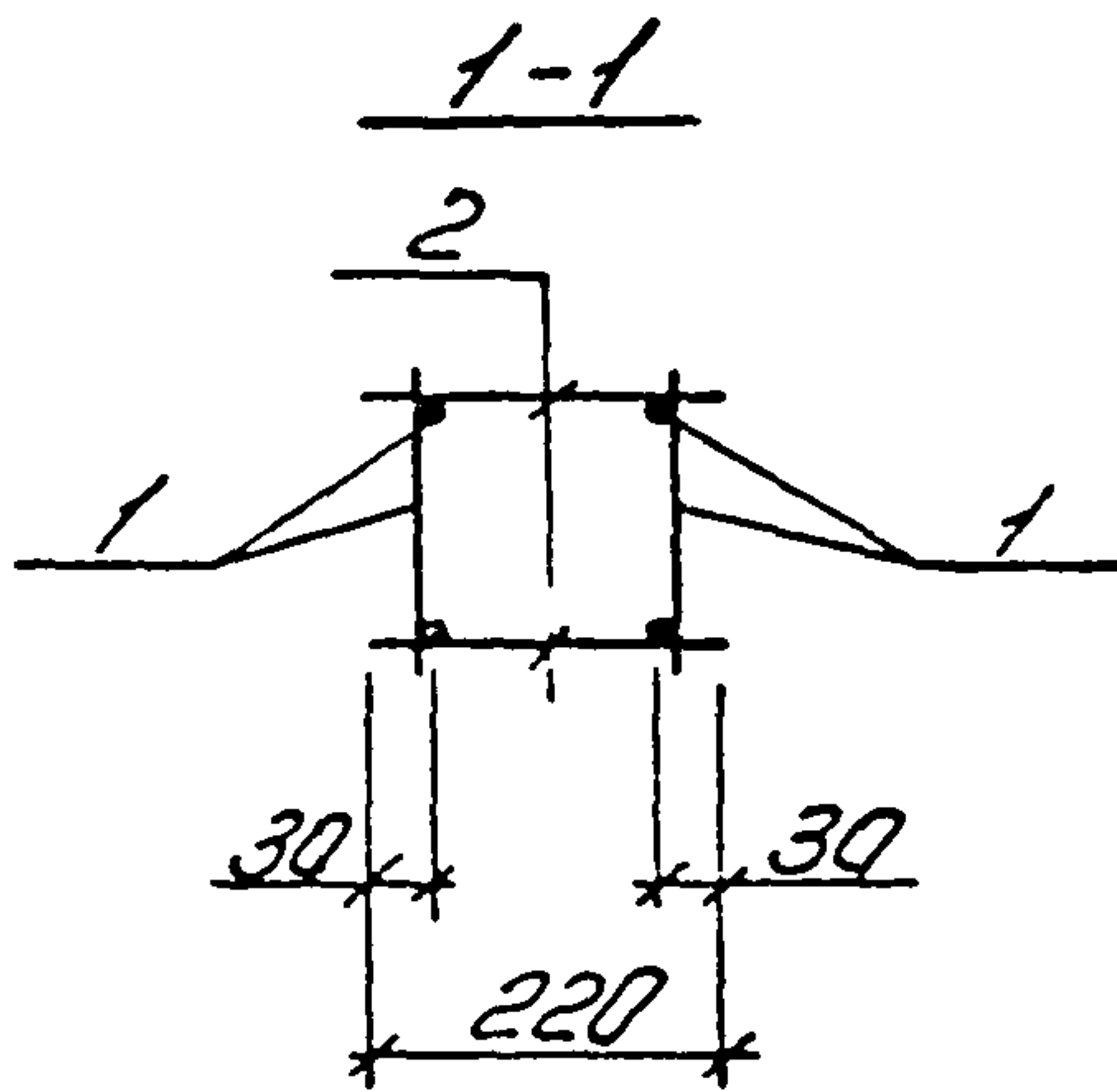
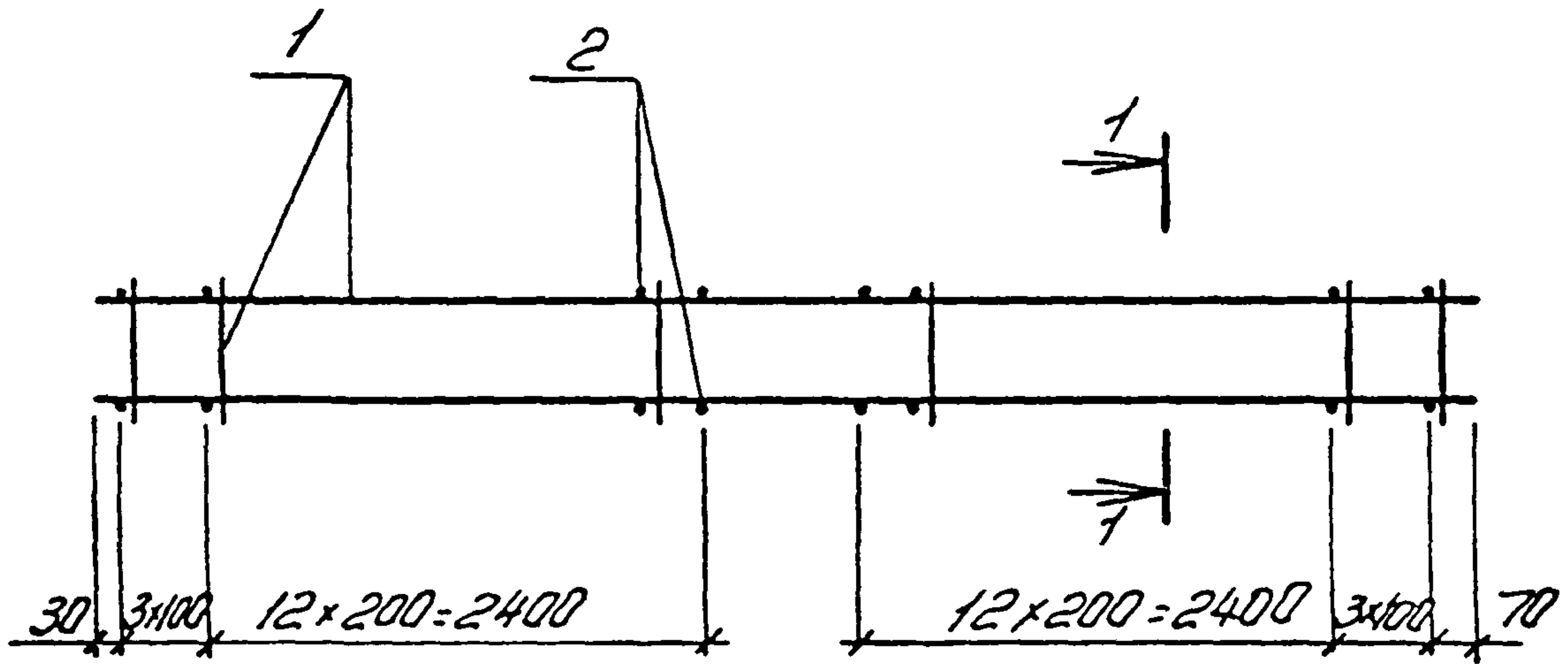


Марка каркаса	Поз	Наименование	Кол	Обозначение документа	Масса каркаса кг
КП13А	1	Каркас КП13А ^Г	1	1463 1-16.4-122	13,9
	2	КП13А _Н	1	-122	
	3	φ5ВрI; R=320, 0,05кг	54	без черт	

Арматура класса ВрI по ГОСТ 6727-80

10180/5

Разраб	Богданов	Григор		1463.1-16.4-108	Стр. А	Стр. Б	Стр. В
Расчит	Кишелегов	Без			Р		1
Провер	Дучак	Григор			Киевский Промстройпроект		
Исполн	Дучак	Григор					



Марка каркаса	№	Наименование	Кол	Обозначение документа	Масса каркаса кг
КП17А	1	Каркас КП17А	2	1463.1-16.4-123	17,9
	2	φ58рІ, с=220, 0,03кг	64	Без черт.	
КП18А	1	Каркас КП18А	2	1463.1-16.4-123	24,3
	2	φ58рІ, с=220, 0,03кг	64	Без черт	

Арматура класса ВрІ по ГОСТ 6727-80

10180/5

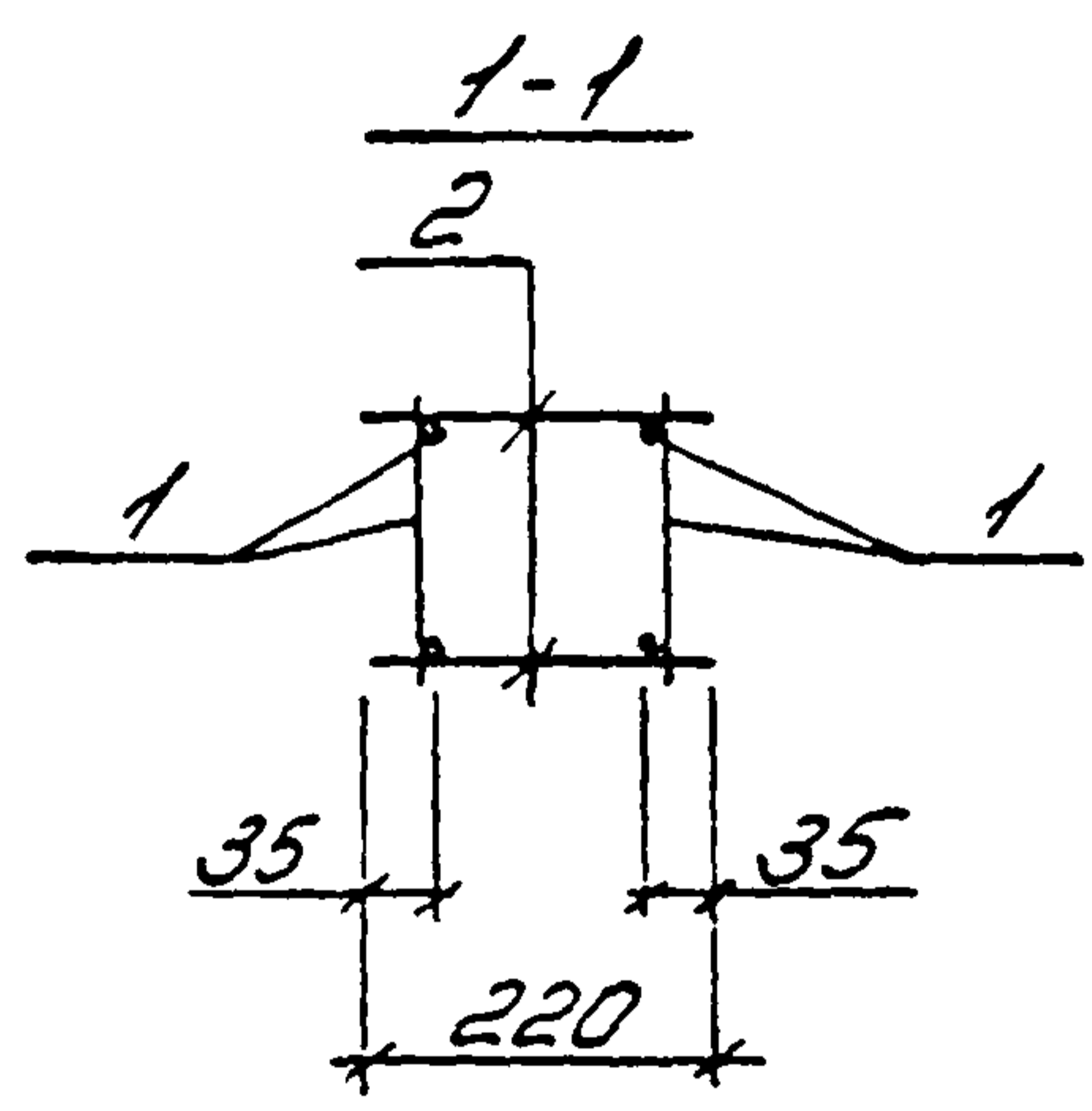
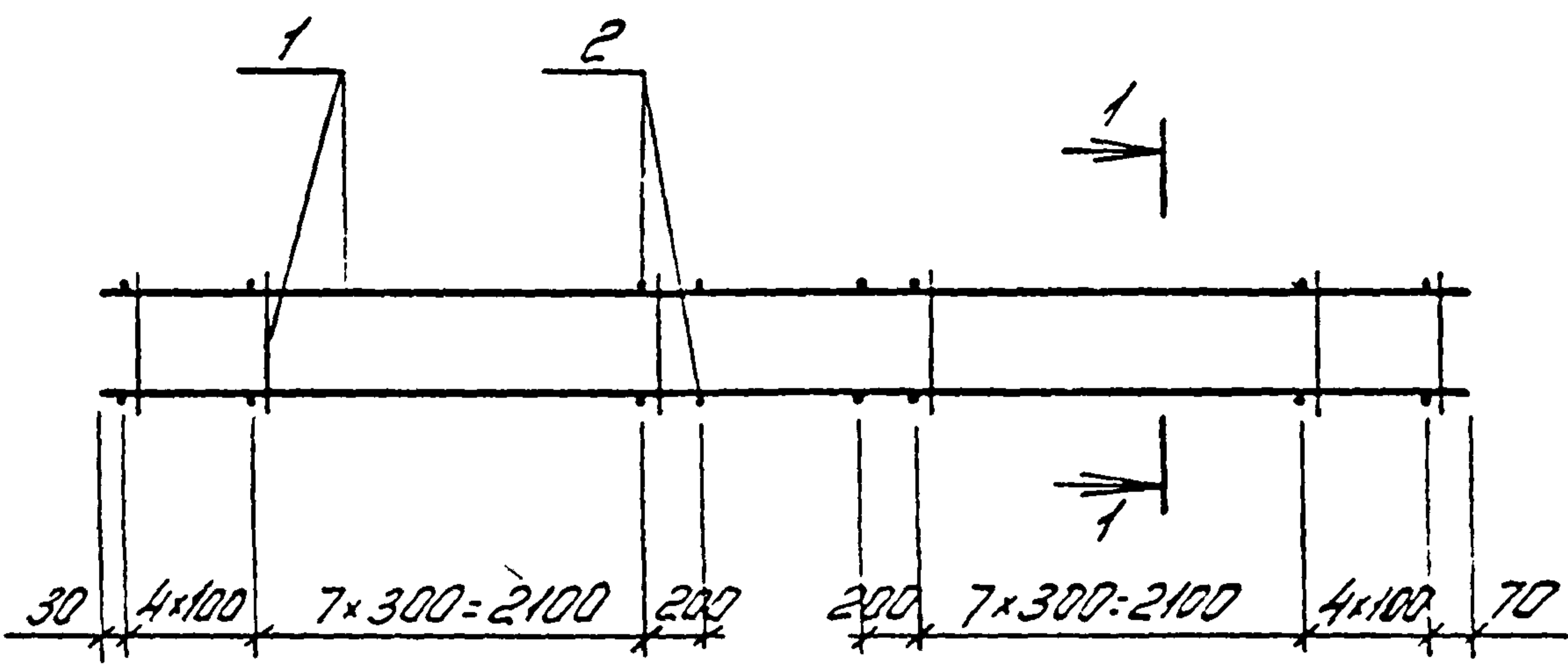
Создан	Борислав	С
Проверен	Кишелев	К
Утвержден	Туман	Т
Исполнен	Туман	Т

Каркас КП17А, КП18А

Страница	Лист	Листов
Р		1
Киевский Промстройпроект		

КФ 10180-05 123

Учб. проект. Подпись и дата

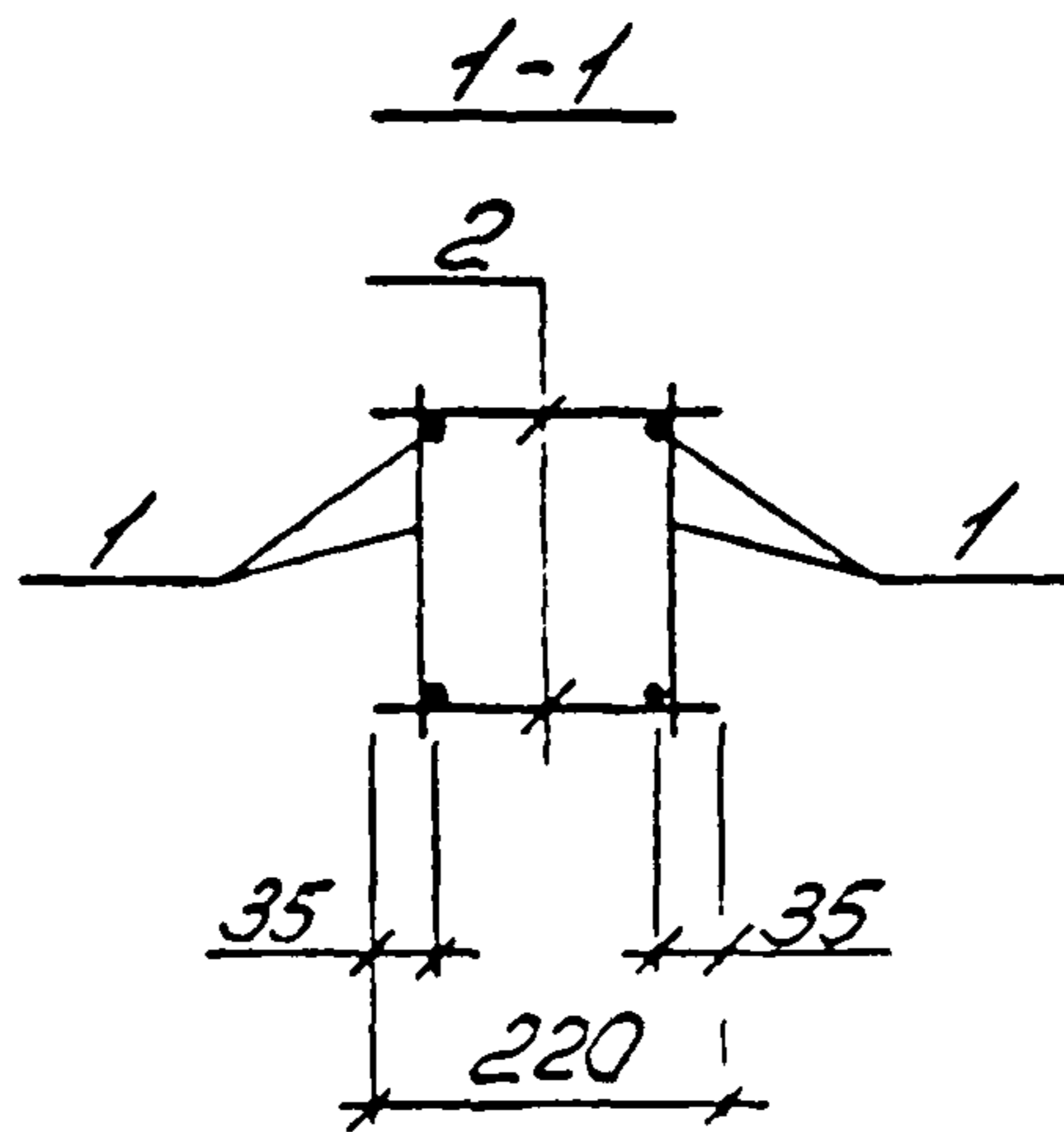
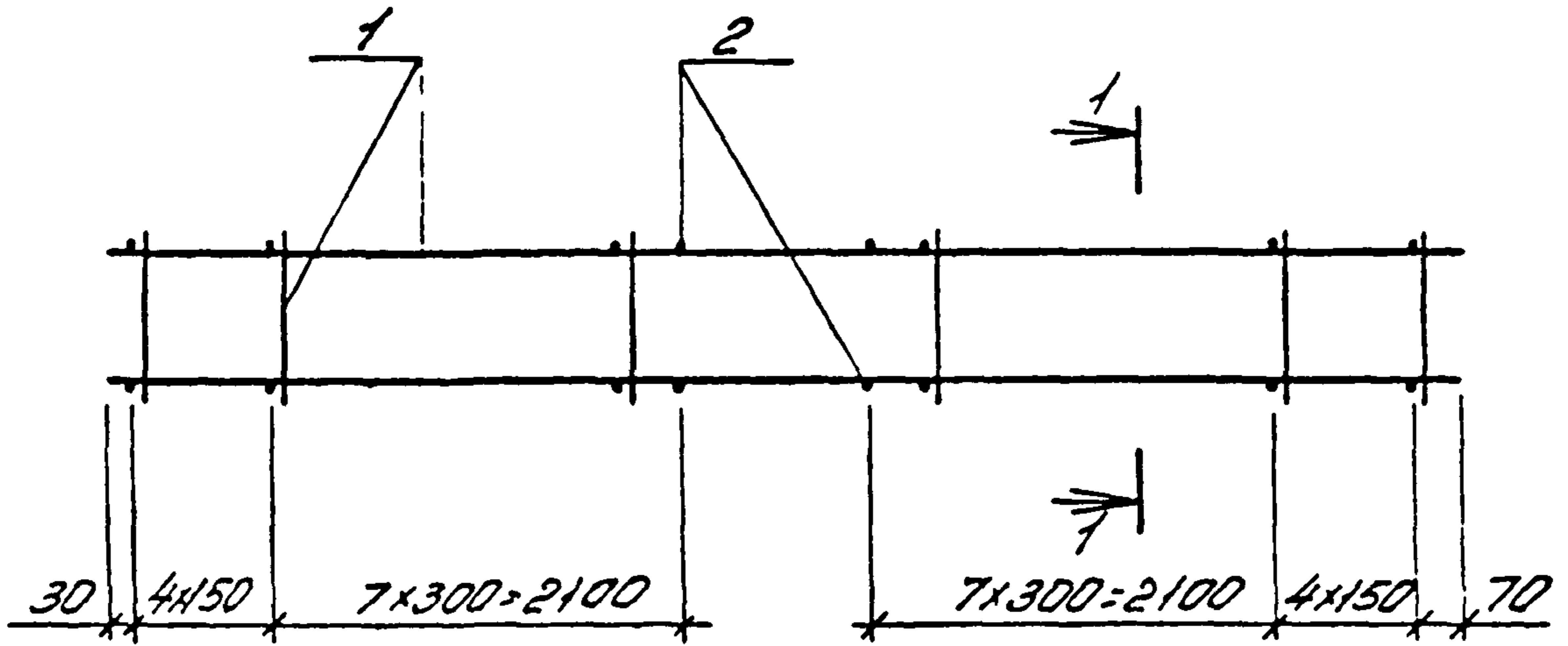


Марка каркаса	Поз	Наименование	Кол	Обозначение документа	Масса каркаса кг
КП19А	1	Каркас КР19А	2	1463.1-16.4-124	40,2
	2	φ5ВрI, l=220; 0,03кг	52	без черт	
КП20А	1	Каркас КР20А	2	1463.1-16.4-124	50,2
	2	φ5ВрI, l=220; 0,03кг	52	без черт	

Арматура класса Вр-I по ГОСТ 6727-80

10180/5

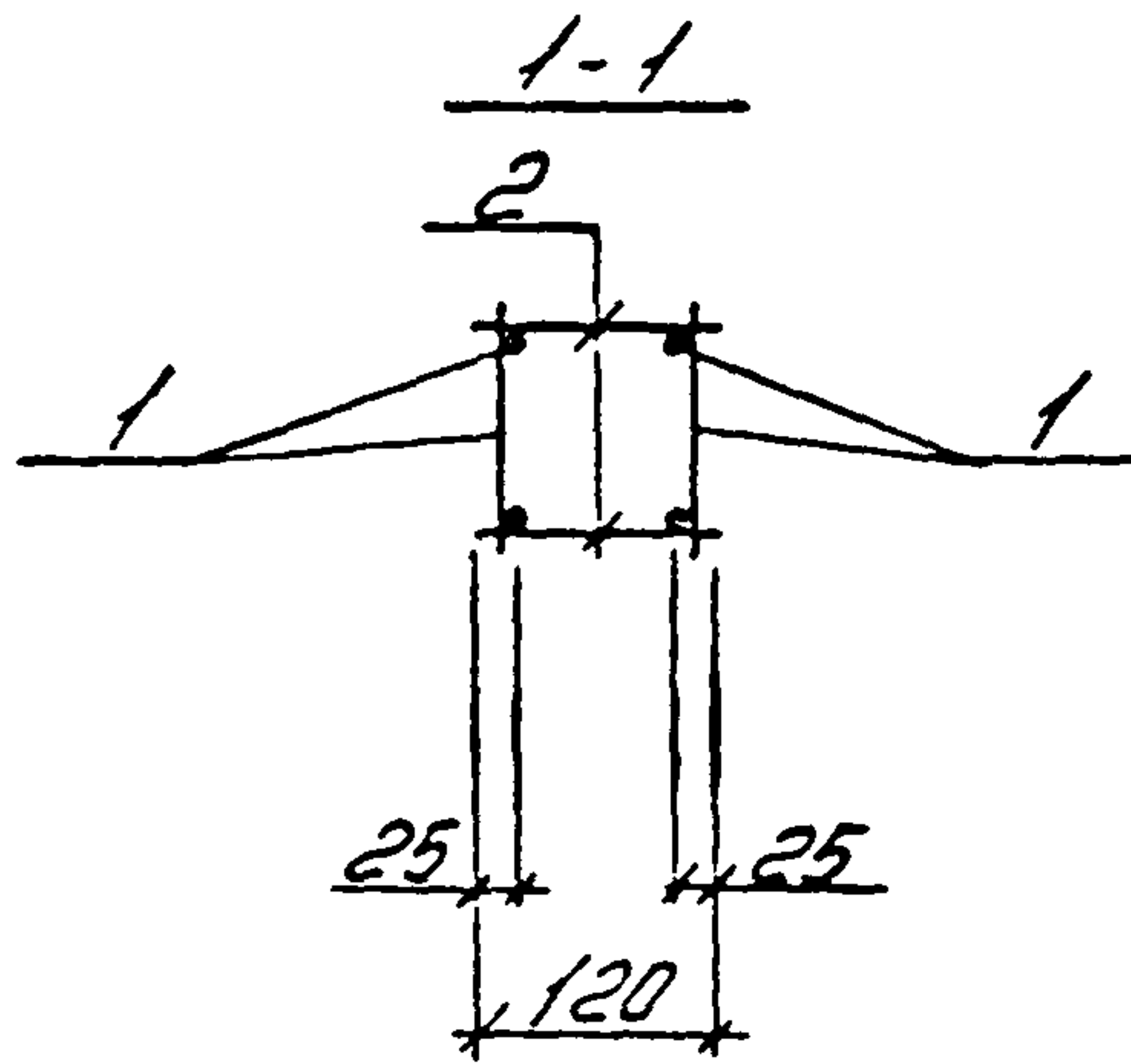
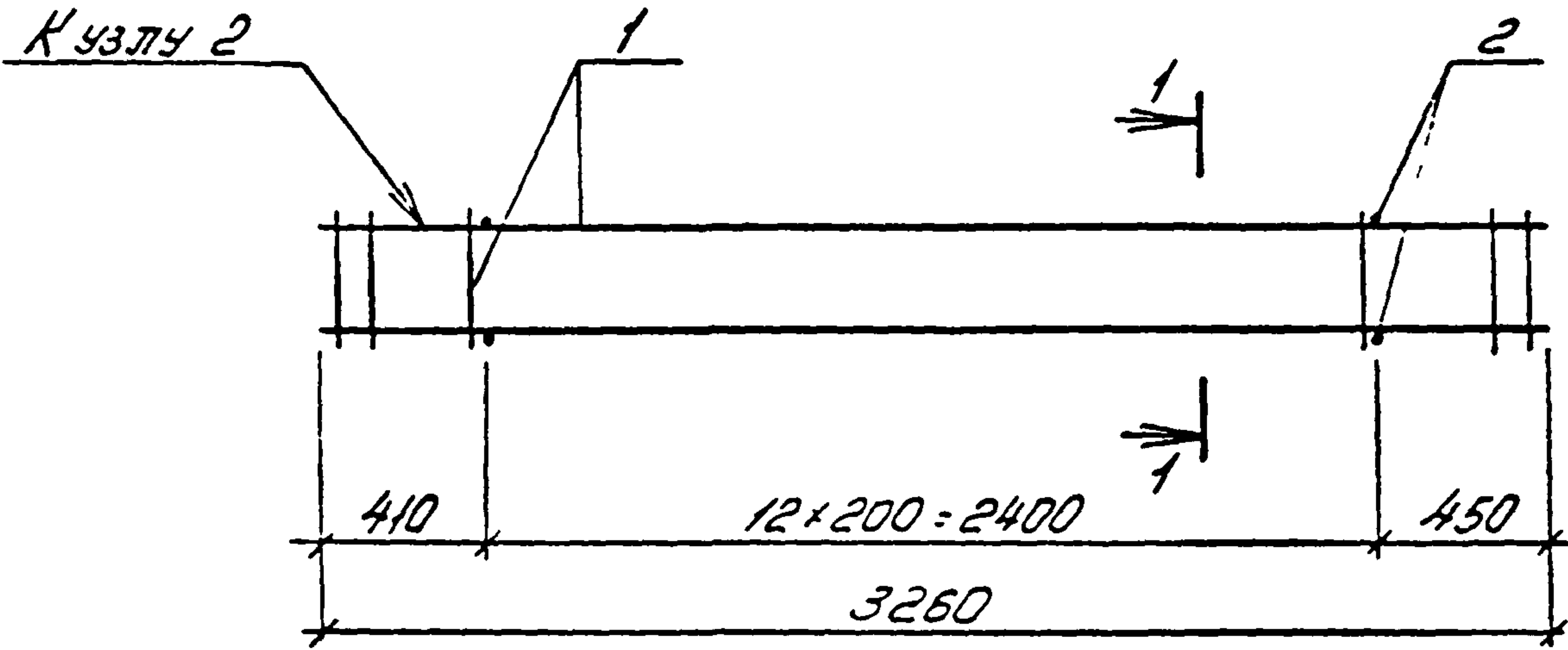
Разработ	Борисов	Инж	1463.1-16.4-110			
Проверит	Кушелев	Инж				
Госбюро	Душак	Инж				
Каркас КП19А, КП20А				Страниц	Лист	Листов
				Р		1
И контр				Киевский Промстройпроект		



Марка каркаса	Поз	Наименование	Кол	Обозначение документа	Масса каркаса кг
КП25А	1	Каркас КП25А	2	1463 1-16 4-125	62,0
	2	φ 5 Вр-I, ρ=220; 0,03кг	48	без черт	

Уч. №	Исполн.	Провер.	Арматура класса Вр-I по ГОСТ 6727-80		10180/5
			1463 1 - 16 4 - 111		
Уч. №	Исполн.	Провер.	Коркас КП25А	Листов	1
				Р	
				Киевский Промстройпроект	
				Исполн.	Зужак

КФ 10180-05 125

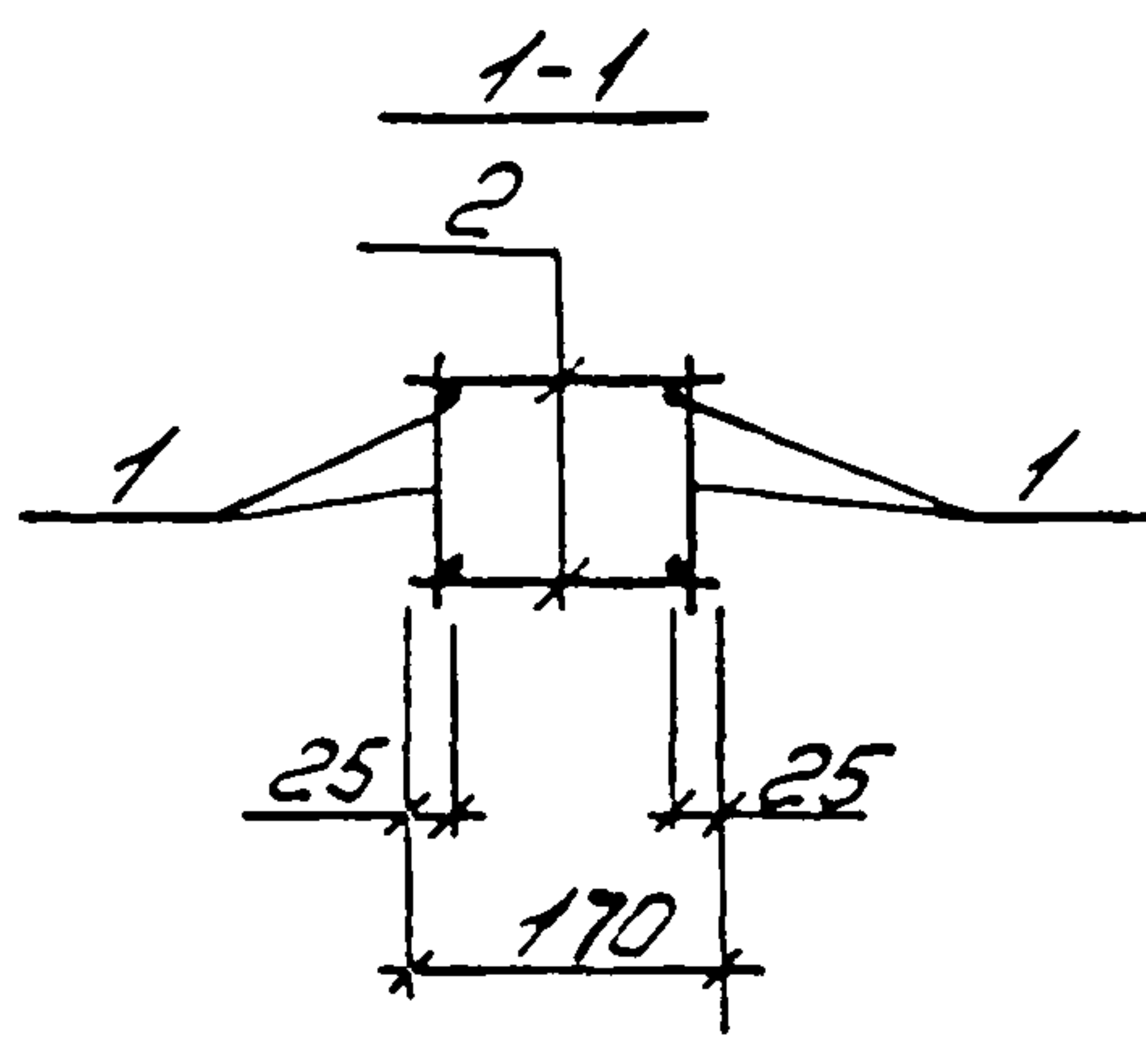
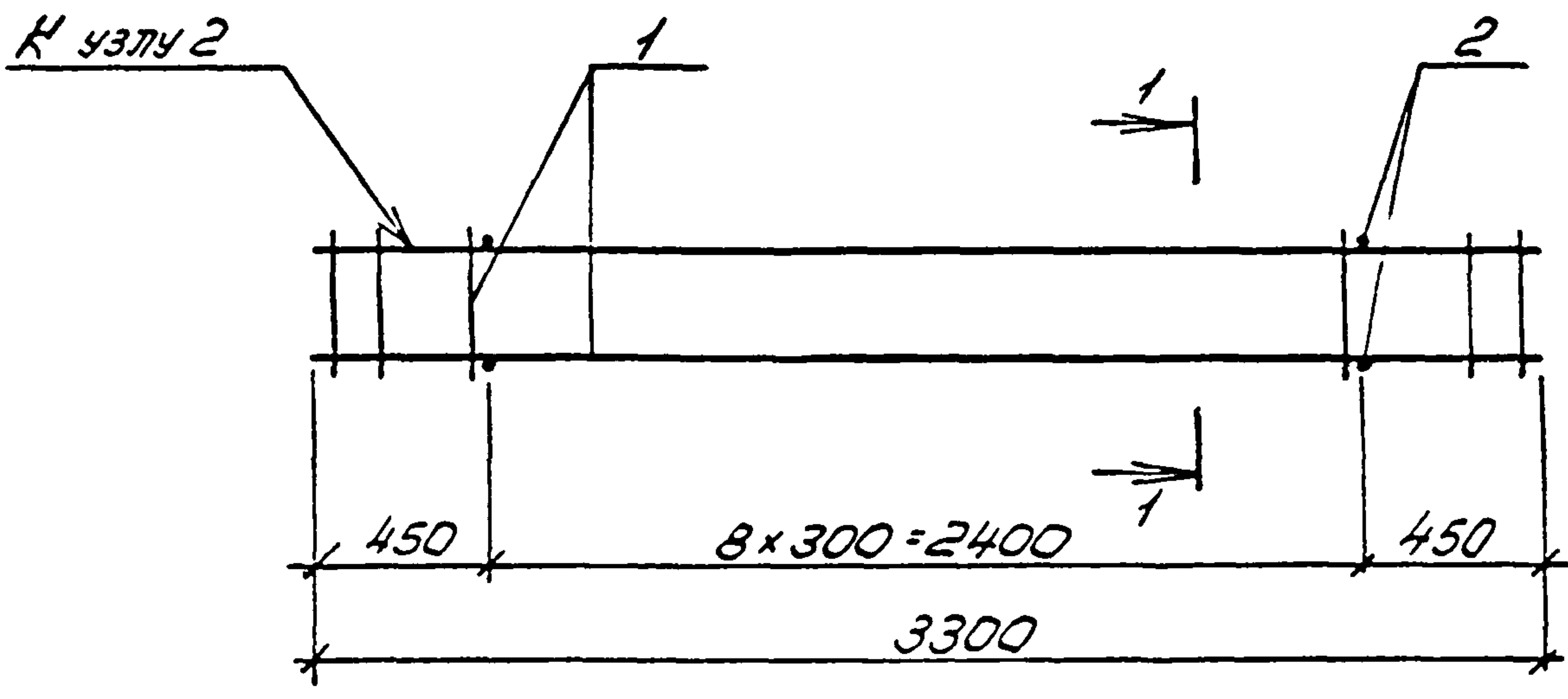


Марка каркаса	Поз	Наименование	Кол	Обозначение документа	Масса каркаса кг
КП35А	1	Каркас КП35А	2	1463 1-16.4-126	12,9
	2	φ5ВрІ, R=120, 0,02 кг	26	без черт	

Арматура класса Вр-І по ГОСТ 6727-80

10180/5

Разраб	Бордана	Лавр	1463 1-16.4-112	каркас КП35А	Стрелка	Лист
Расчет	Кушельгоф	Лавр			Р	1
Провер	Лаврак	Лавр			Киевский Протстройпроект	
Инкомпр	Лаврак	Лавр				



Марка каркаса	Поз	Наименование	Кол	Обозначение документа	Масса каркаса кг
КП39А	1	Каркас КР36А	2	1463 1-16.4-126	22,0
	2	φ5Вр-I, ρ=170, 0,02кг	18	без черт,	

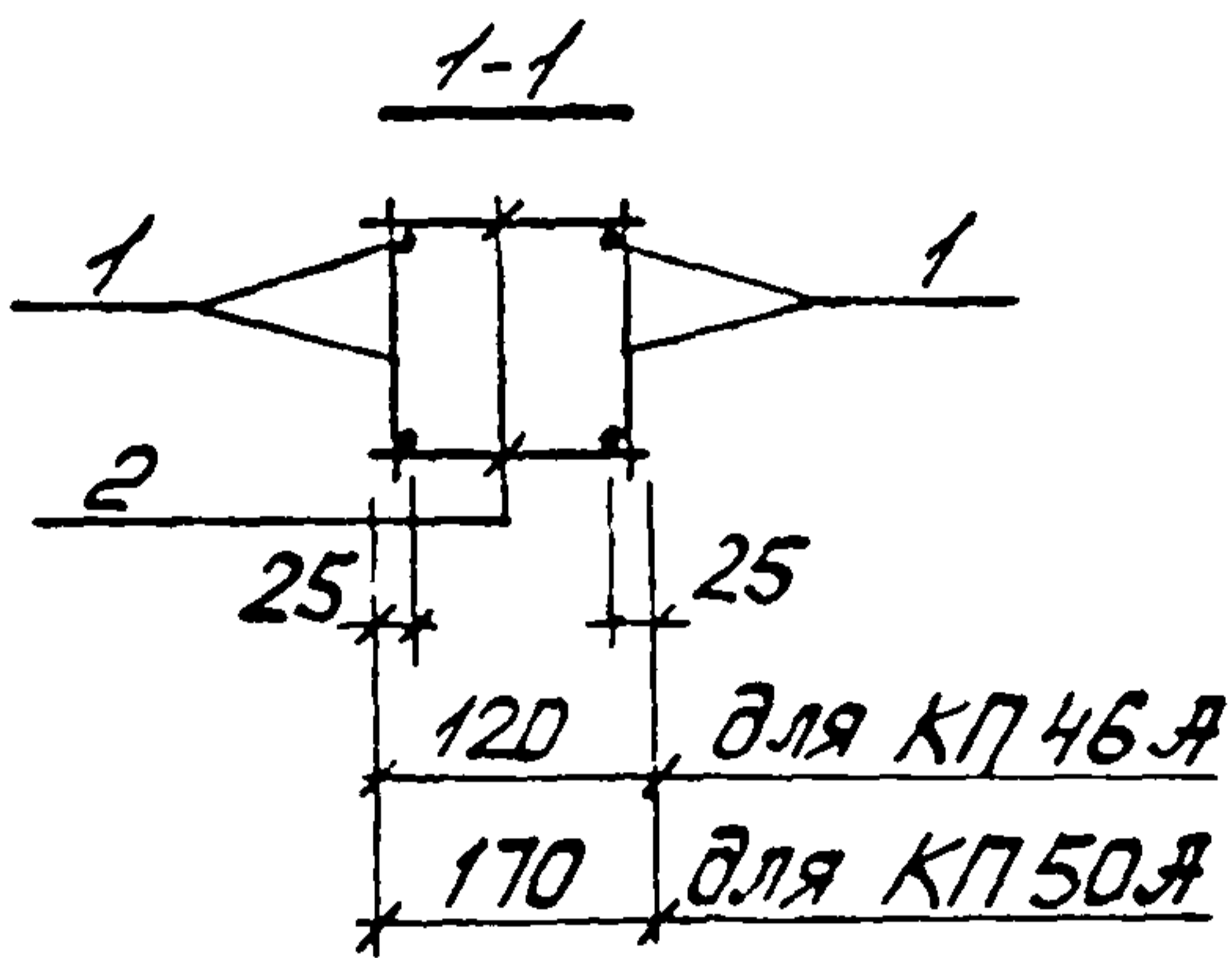
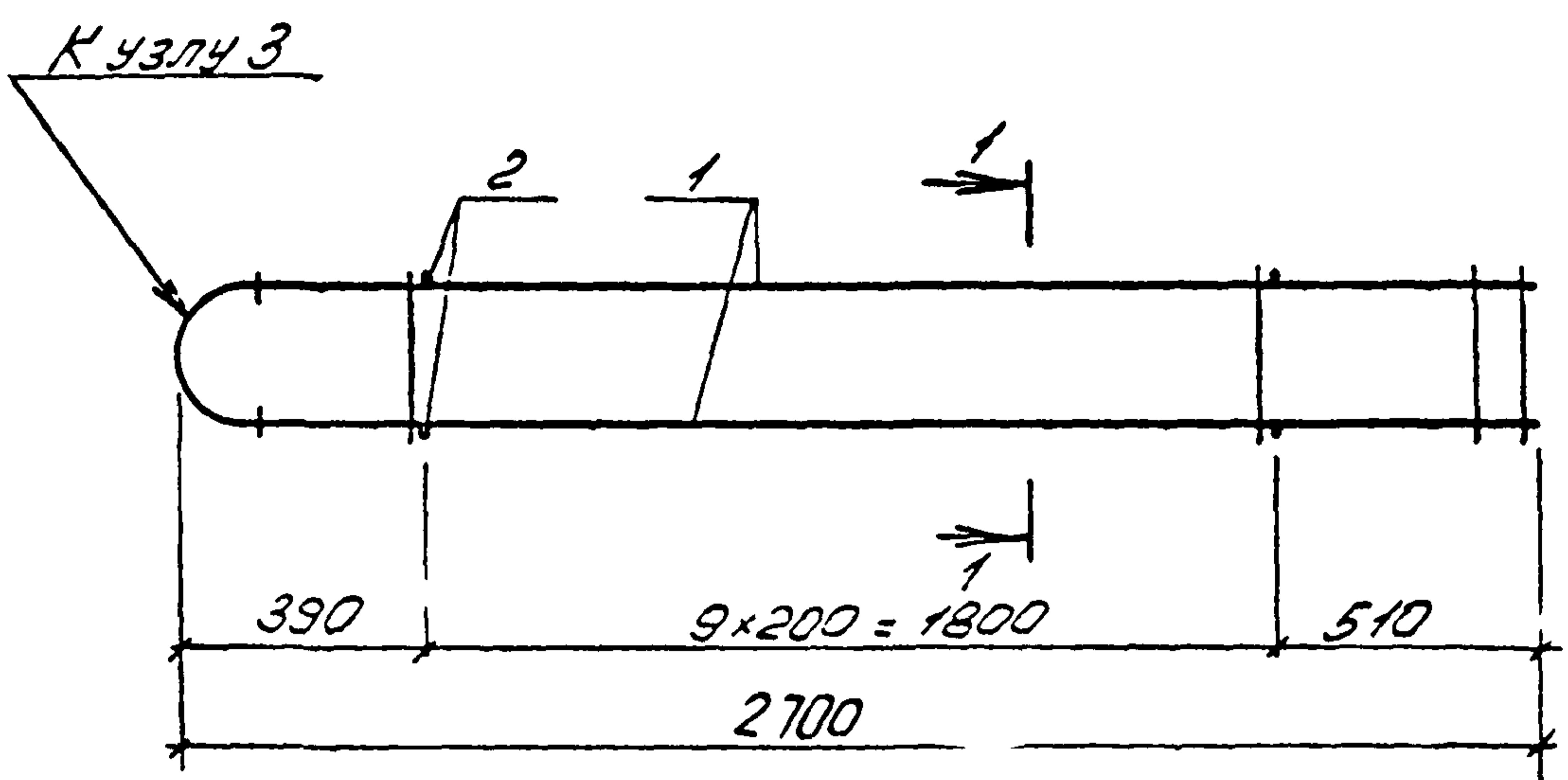
Арматура класса Вр-I по ГОСТ 6727-80

10180/5

Разработ	Борданов А. П.	
Рассчит	Кущельгоф	
Состав	С. П.	
И контро	Духовик	

Каркас КП39А	Студия	Тема	Исполн
	Р		1
	Киевский Промстройпроект		

Имя и дата подписи и дата

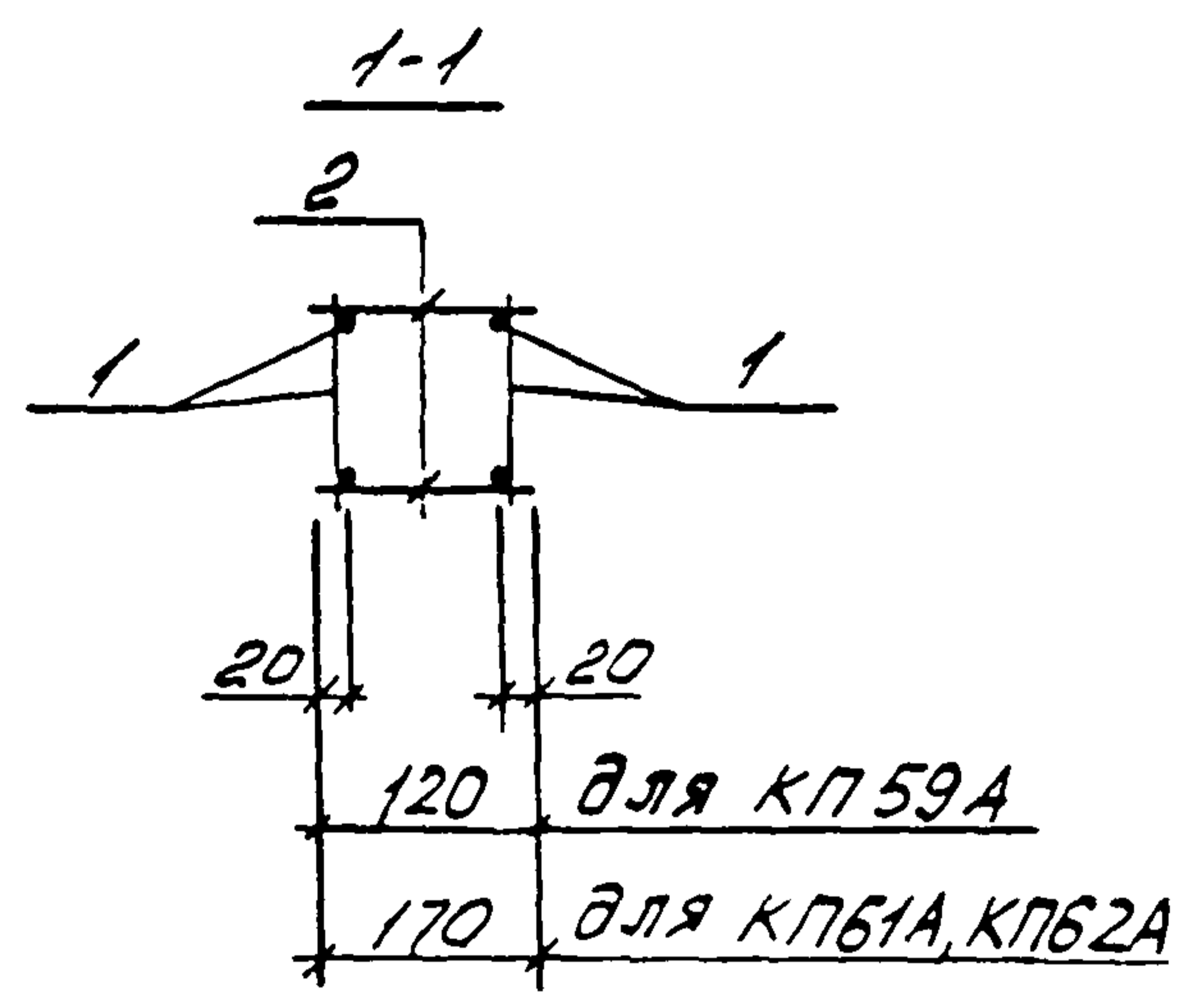
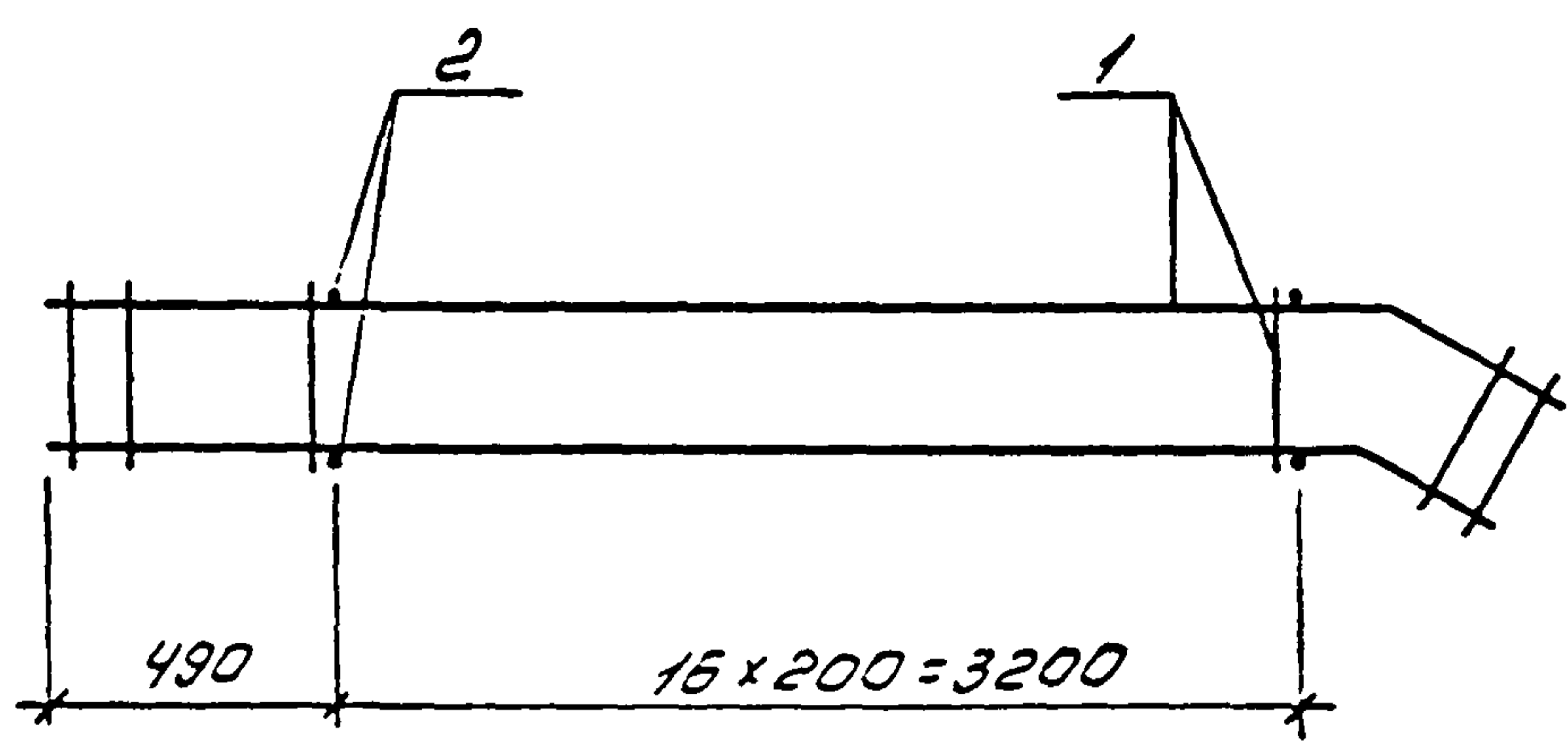


Марка каркаса	Поз	Наименование	Кол.	Обозначение документа	Масса каркаса кг
КП46А	1	Каркас КР45А	2	1.463 1-16.4-127	106,6
	2	φ58pI, l=120, 0,02 кг	20	без черт	
КП50А	1	Каркас КР46А	2	1.463 1-16.4-127	14,0
	2	φ58pI, l=170, 0,02 кг	20	без черт.	

Артикул: класс 30-1 по ГОСТ 5727-80

10180/5

Разработ	Эксперт	Инж.		1463 1-16.4-114	Каркас КП46А, КП50А	Состав	Лист	Листов
Состав	Кувельцов					Р		1
Состав	Душкак					Киевский Промстройпроект		
И контр	Душкак							



Марка каркаса	Поз	Наименование	Кол	Обозначение документа	Масса каркаса кг
КП59А	1	Каркас КР54А	2	1463 1-164-128	11,9
	2	φ5ВрІ, e=120, 0,02кг	34	без черт	
КП61А	1	Каркас КР56А	2	1463 1-16.4-129	11,9
	2	φ5ВрІ, e=170, 0,02кг	34	без черт	
КП62А	1	Каркас КР57А	2	1463 1-164-130	16,5
	2	φ5ВрІ, e=170, 0,02кг	34	без черт	

Арматура. класса ВрІ по ГОСТ 6727-80

10180/5

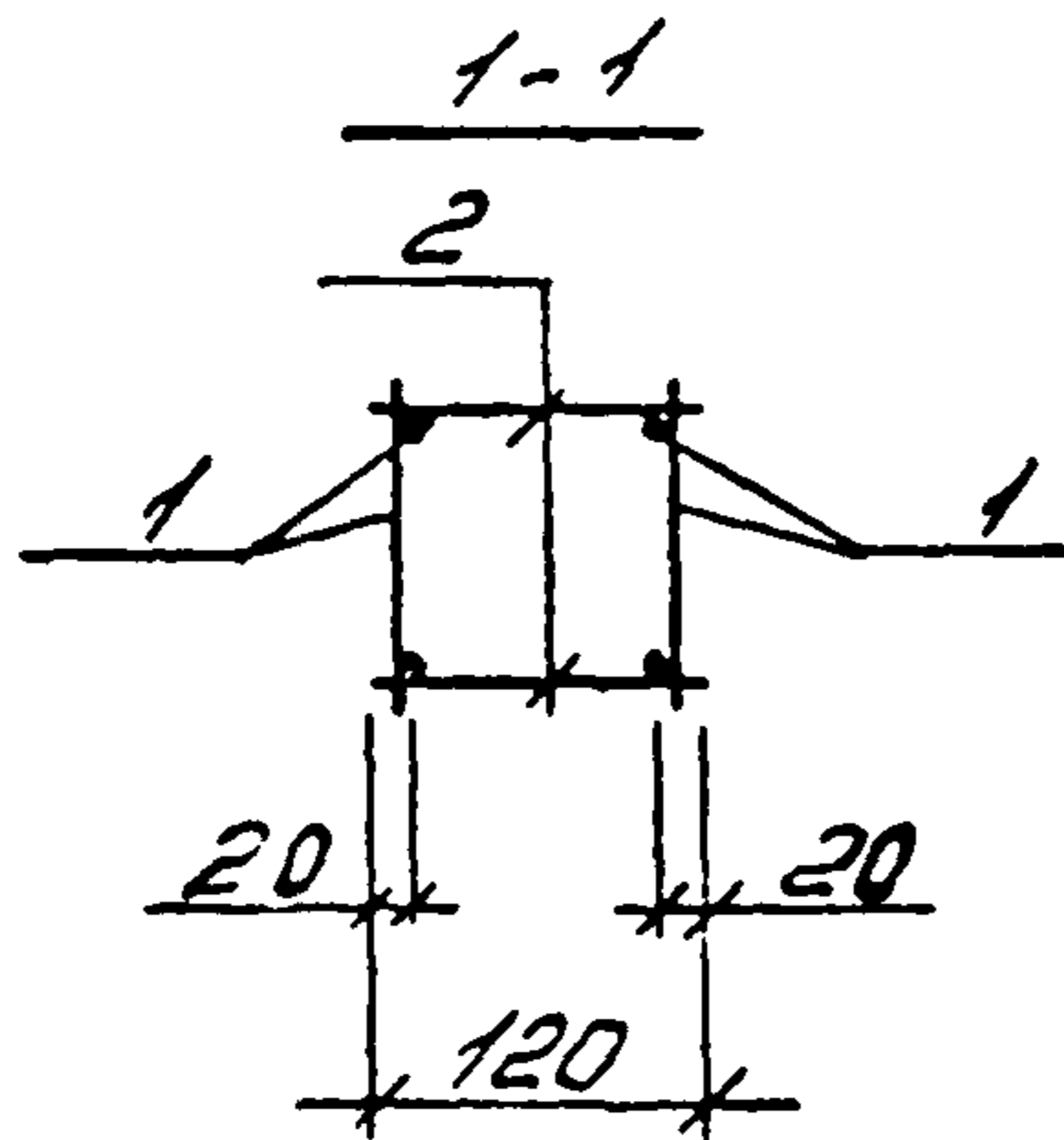
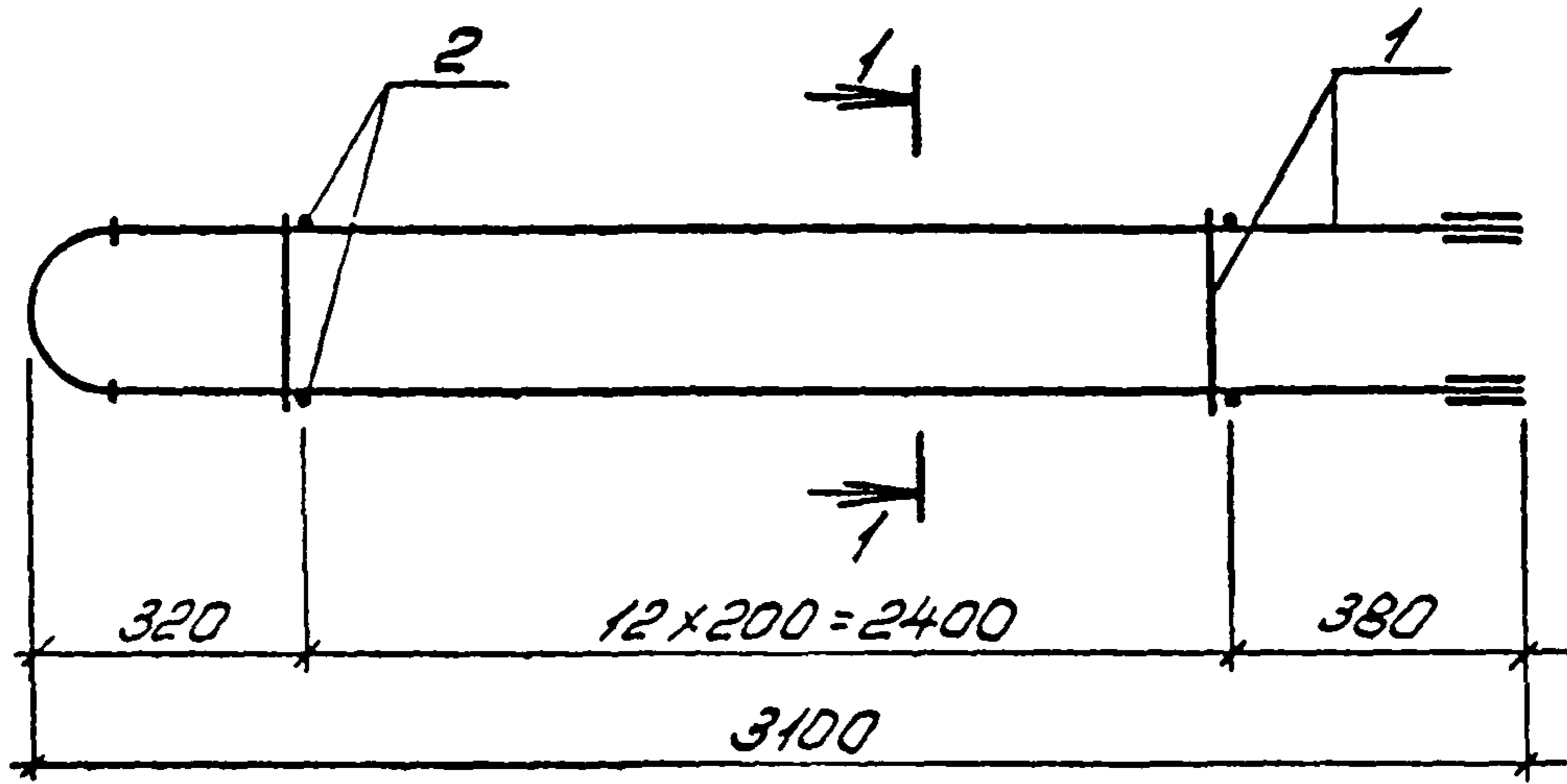
Разраб	Богданова	Сух
Расчит	Кишельзон	Сух
Провер	Дужак	Сух

1463 1-16.4-115

И.В. М. 10180/5

Каркас КП59А, КП61А, КП62А

Страниц	Лист	Листов
Р		1
Киевский Промстройпроект		

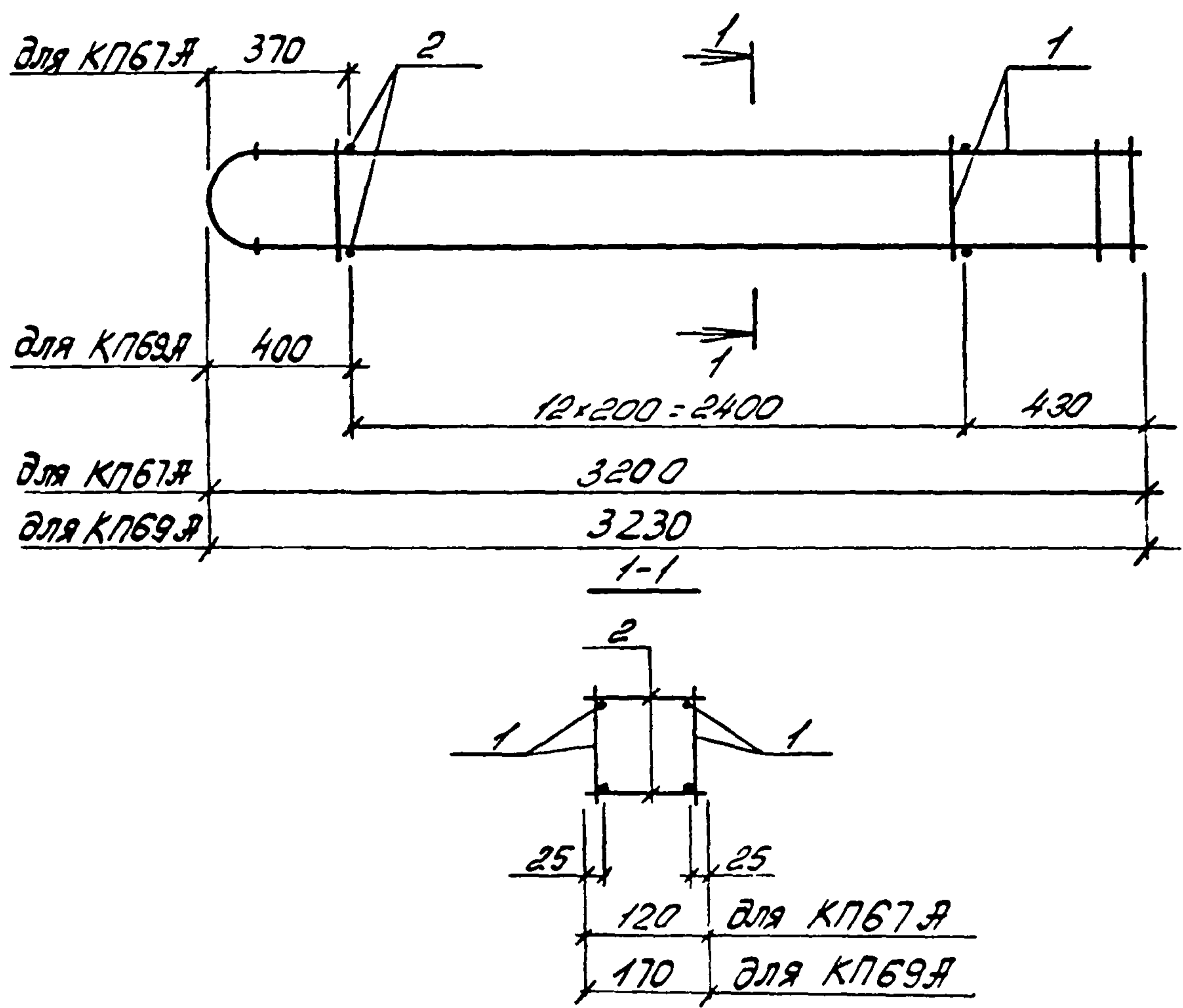


Марка каркаса	Поз	Наименование	Кол.	Обозначение документа	Масса каркаса кг
КПБ4А	1	Каркас КР59А	2	1.463.1-16.4-131	9,3
	2	φ58р1, R=120, 0,02	26	без черт.	

Арматура: класса 3p-I по ГОСТ 6727-80

10180/5

Состав	Введенный	Исполн		1.463.1-16.4-116
Состав	Кушельков	Исполн		
Состав	Исполн	Исполн		
				Стр. 1
				Лист 1
				Листов 1
			Каркас КПБ4А	
Исполн	Исполн	Исполн		Киевский Промстройпроект



Марка каркаса	Поз	Наименование	Кол	Обозначение документа	Масса каркаса кг
КП67А	1	Каркас КР62А	1	14631-16.4-132	12,9
	2	φ5ВрІ, R=120; 0,02кг	26	без черт.	
КП69А	1	Каркас КР64А	2	14631-16.4-132	8,9
	2	φ5ВрІ, R=170; 0,02кг	26	без черт.	

Арматура: класса Вр-І по ГОСТ 6727-80

10180/5

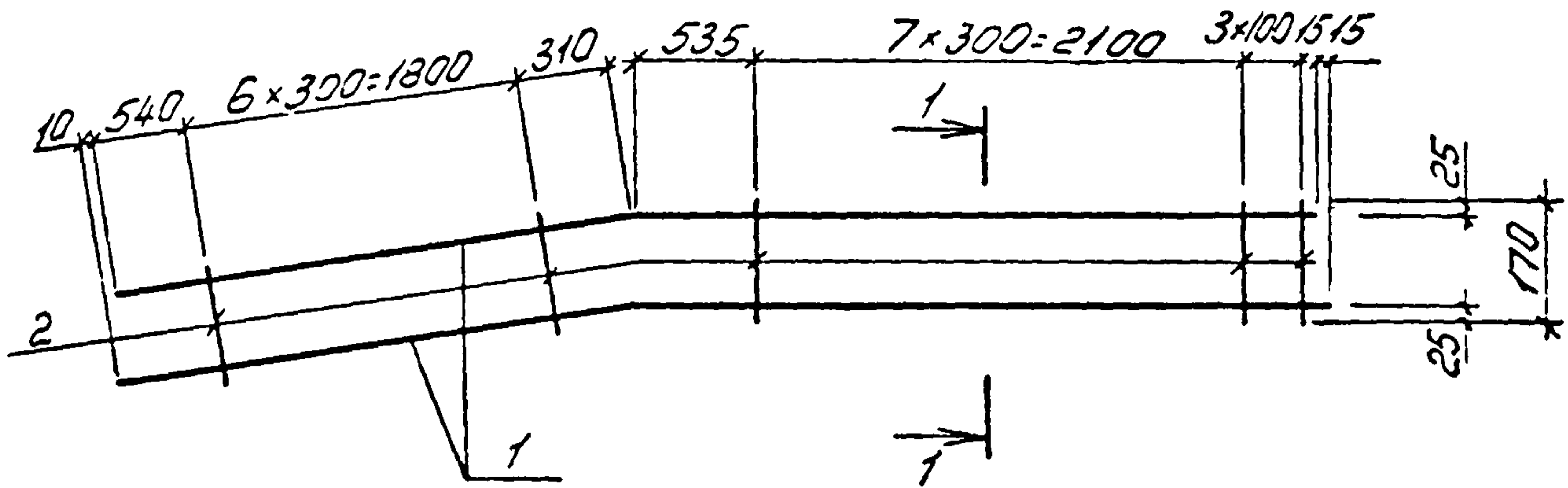
Разработ	Борисанов	Лит	
Провер	Кишелев	Лит	
Утверд	Иушкин	Лит	
И.контр	Иушкин	Лит	

1463 1-16 4-117

Каркас КП67А, КП69А

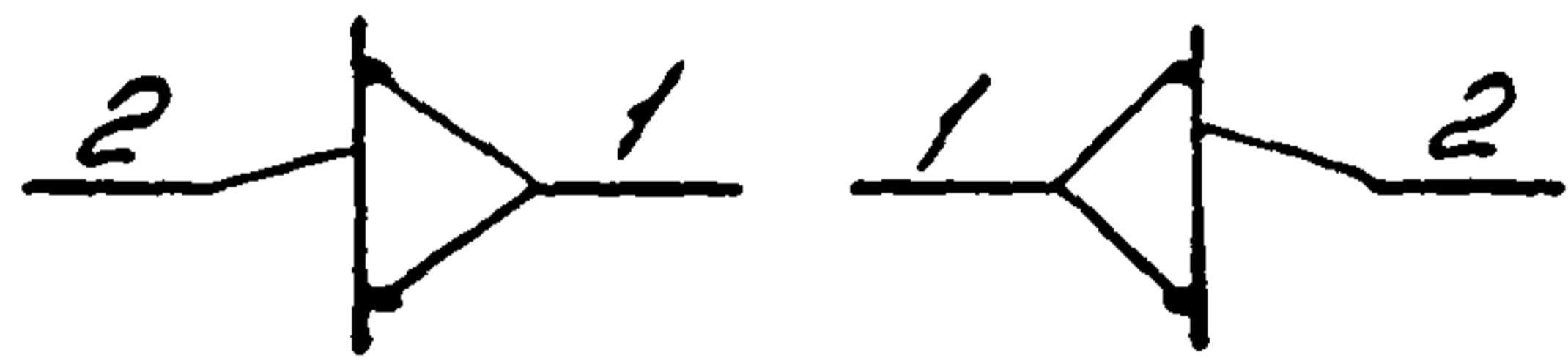
Стр.	Лист	Листов
Р		1
Киевский Промстройпроект		

УНБ А-7-117



Поз 1

1-1 для КРЗА, КРЧАТ 1-1 для КРЗАН, КРЧАН

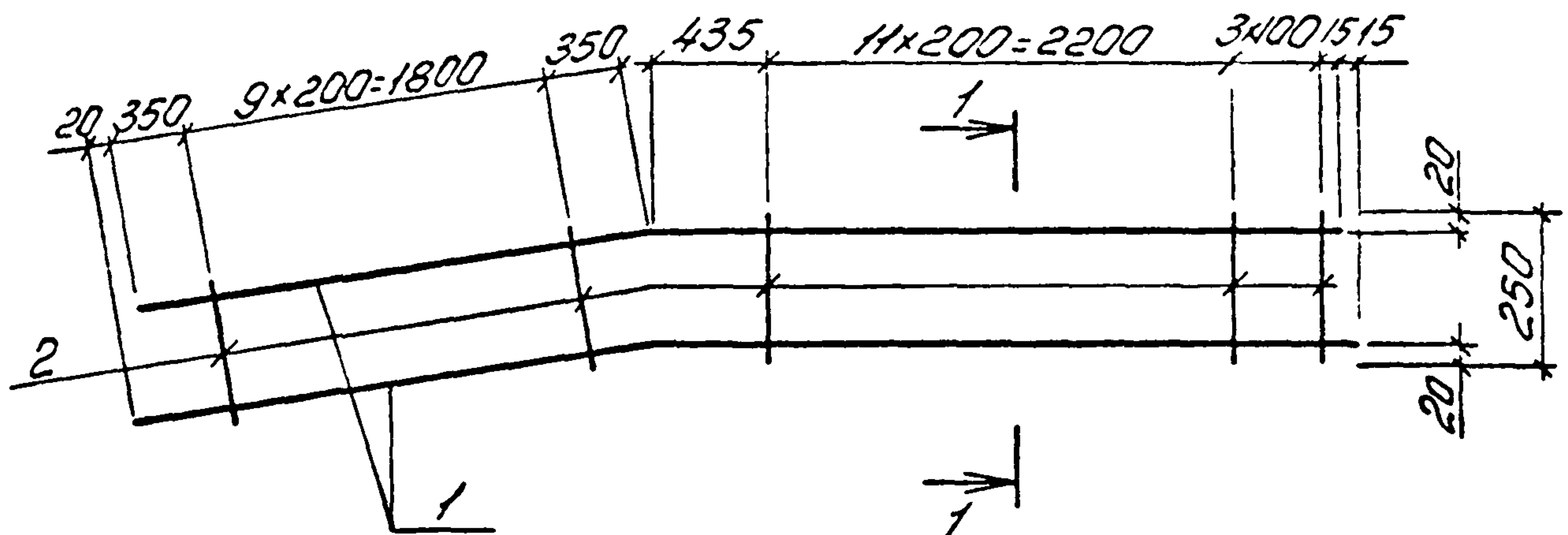


Марка каркаса	Поз	Наименование	Кол	Масса ед кг	Масса каркаса кг
КРЗАН	1	φ 14 А ₁ IVС, L=5600	2	8,8	14,0
	2	φ 5 ВР-I, L=170	18	0,02	
КРЧАН	1	φ 16 А ₁ IVС, L=5600	2	8,8	18,0
	2	φ 5 ВР-I, L=170	18	0,02	

Арматура класса ВР-I по ГОСТ 6727-80, класса А₁IVС по ГОСТ 10884-87

10180/5

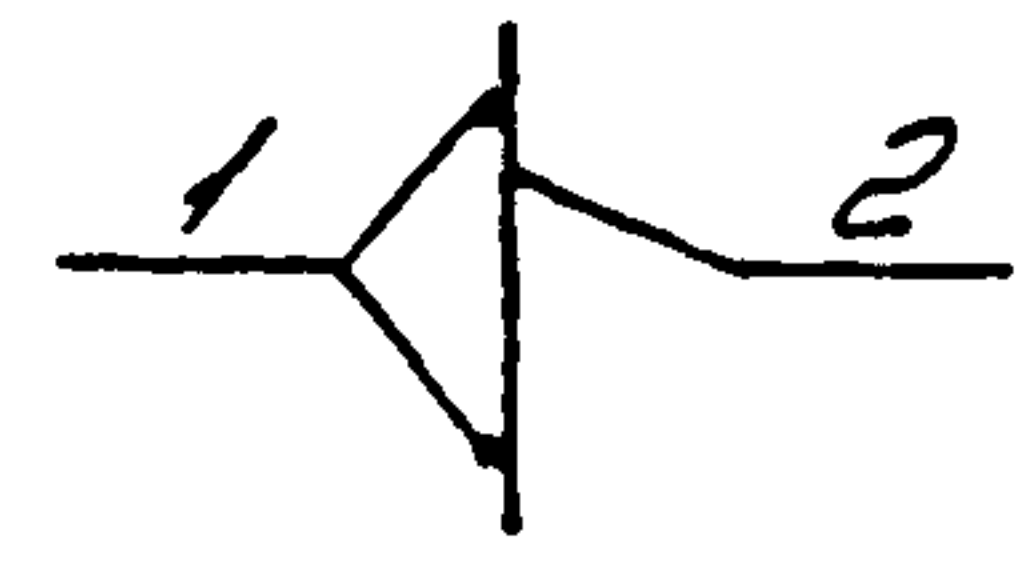
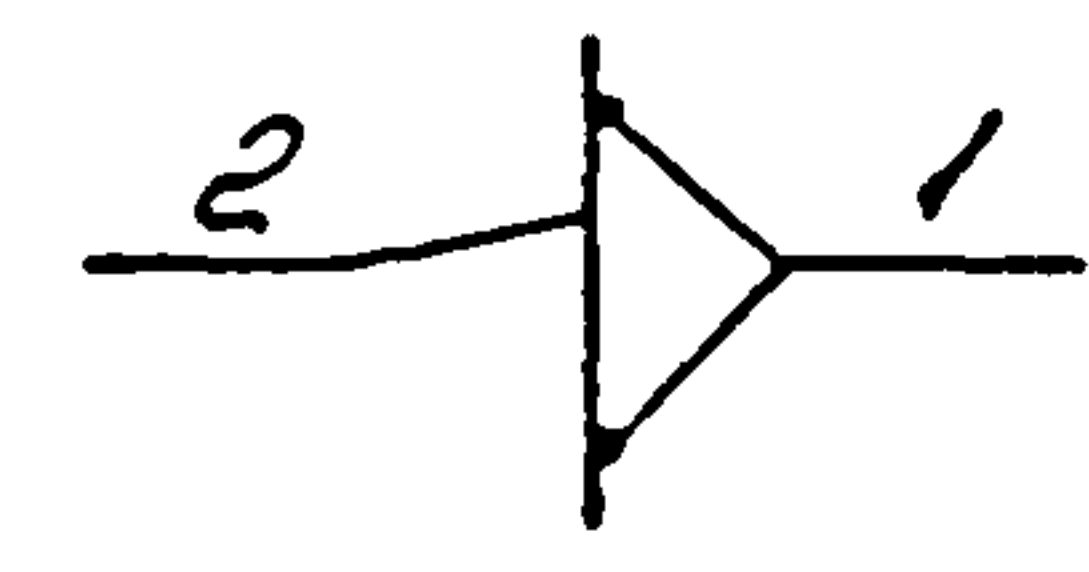
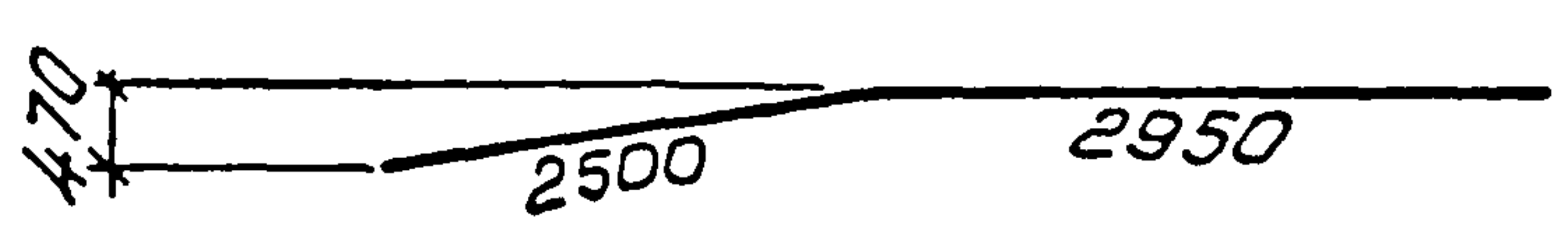
Разработ	Богданов	СМ	1.463 1-16.4 - 118						
Эксперт	Кивельгор	СМ							
Пробер	Дуцкий	СМ							
И контр	Дуцкий	СМ	<table border="1" style="width: 100%;"> <tr> <td>Сталь</td> <td>Лист</td> <td>Лист</td> </tr> <tr> <td>Р</td> <td></td> <td>1</td> </tr> </table> <p style="text-align: center;">Киевский Протстройпроект</p>	Сталь	Лист	Лист	Р		1
Сталь	Лист	Лист							
Р		1							



Поз.1

1-1
для КРБАГ

1-1
для КРБАЧ



Марка каркаса	Поз	Наименование	Кол	Масса ед. кг	Масса каркаса кг
КРБАЧ	1	φ 10 А ₁ ПС, L = 5450	2	3,4	7,8
	2	φ 5 Вр I, L = 250	25	0,04	

Арматура: класса Вр-I по ГОСТ 6727-80, класса А₁ ПС по ГОСТ 10884-87

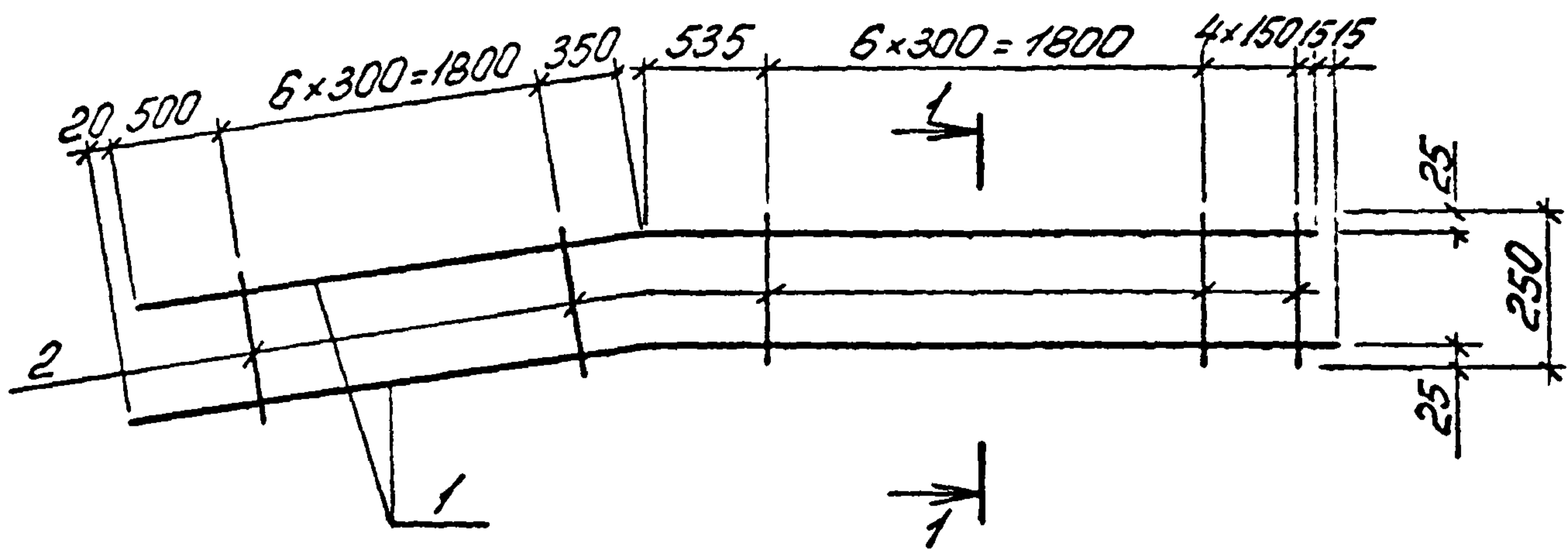
10180/5

Разраб	Богданова	С.М.
Рассчит	Кишелев	С.В.
Провер	Дужак	С.В.
Исполн	Дужак	С.В.

1463.1-16.4-119

Каркас КРБАГ,
КРБАЧ (зеркальное
отражение)

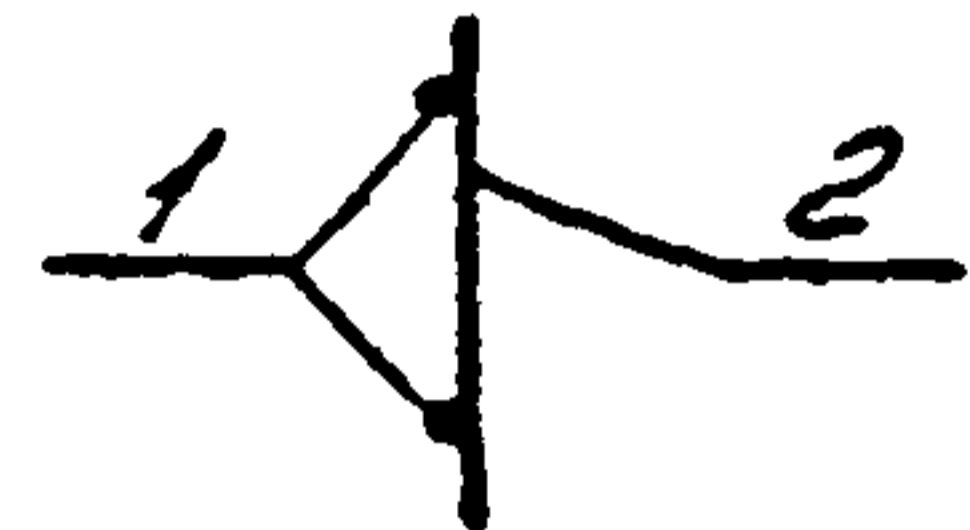
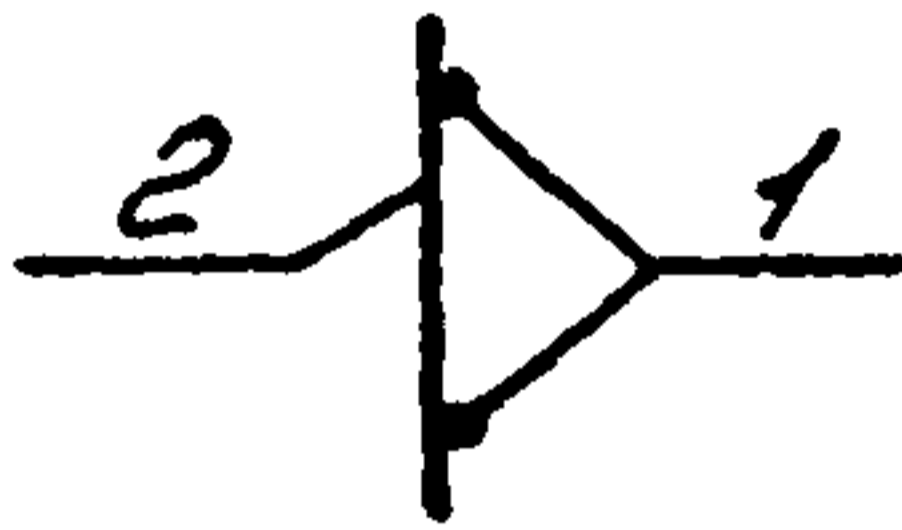
Стадия	Лист	Листов
Р		1
Киевский Промстройпроект		



Поз 1

1-1
для КР7А_т

1-1
для КР7А_н



Марка каркаса	Поз	Наименование	Кол	Масса ед. кг	Масса каркаса кг
КР 7А _н	1	φ 18А _т IVС, R=5600	2	8,8	18,3
	2	φ 5Вр I, R=250	18	0,04	

Арматура класса Вр-I по ГОСТ 6727-80; класса А_т IVС по ГОСТ 10884-87

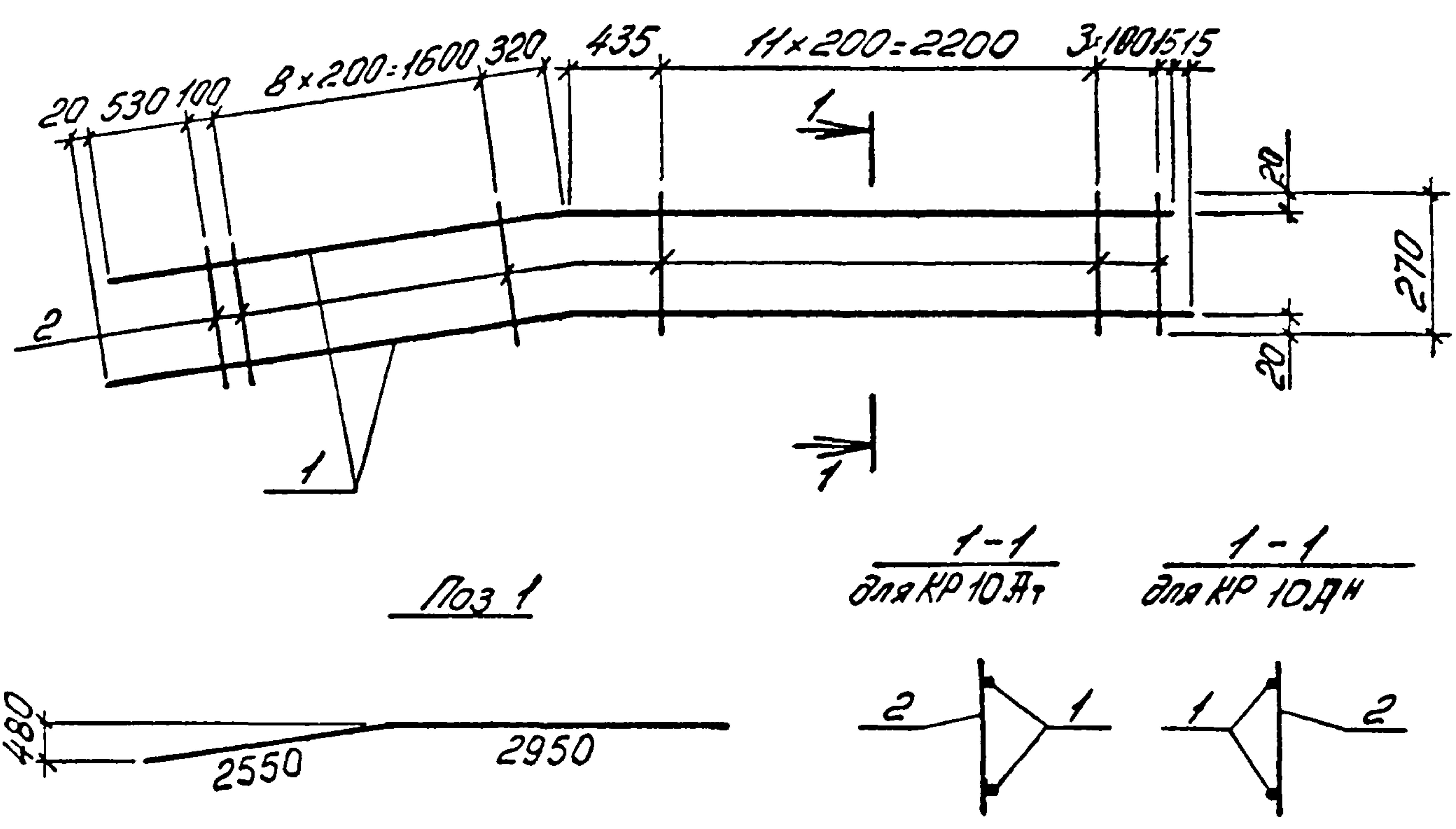
10180/5

Разраб	Багданова	ЭТМ
Расчит	Кишельгоф	Ж
Провер	Дуэжак	ВР
Н.контр	Дуэжак	ВР

1.463.1-16.4-120

Каркас КР 7А_т,
КР 7А_н (зеркальное
отражение)

Стадия	Лист	Листов
р		1
Киевский Промстройпроект		

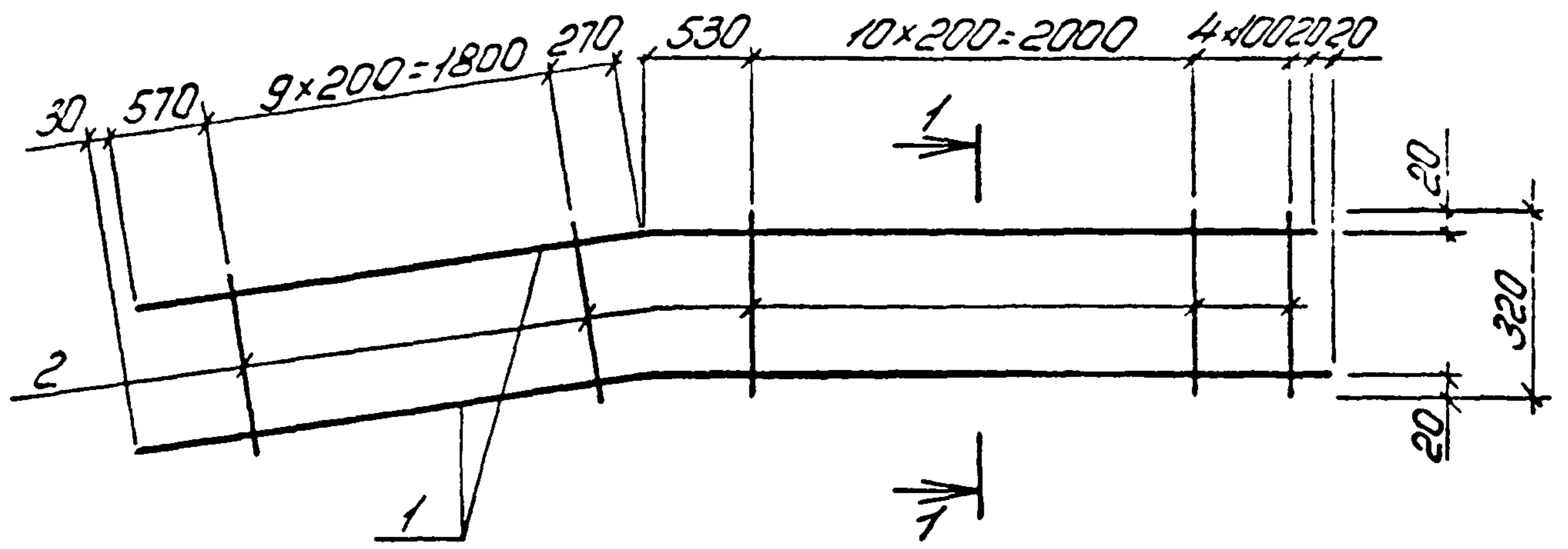


Масса каркаса	Поз.	Наименование	Кол.	Масса ед. кг	Масса каркаса кг
КР 10 АТ	1	$\phi 10 \text{ АТ-IVC}, l=5500$	2	3,4	7,8
	2	$\phi 5 \text{ Вр I}, l=270$	25	0,04	

Арматура: класса Вр I по ГОСТ 6727-80; класса АТ-IVC по ГОСТ 10884-87
10180/5

Разраб	Богданова	ЭТЖ		1.463.1-16.4-121	Этадия	Лист	Листов
Расчит	Кишельгоф	ЖР			Р		1
Пробер	Дужак	ДМР			Киевский Промстройпроект		
И контр	Дужак	ДМР		Каркас КР 10 АТ, КР 10 АН (зеркальное отражение)			

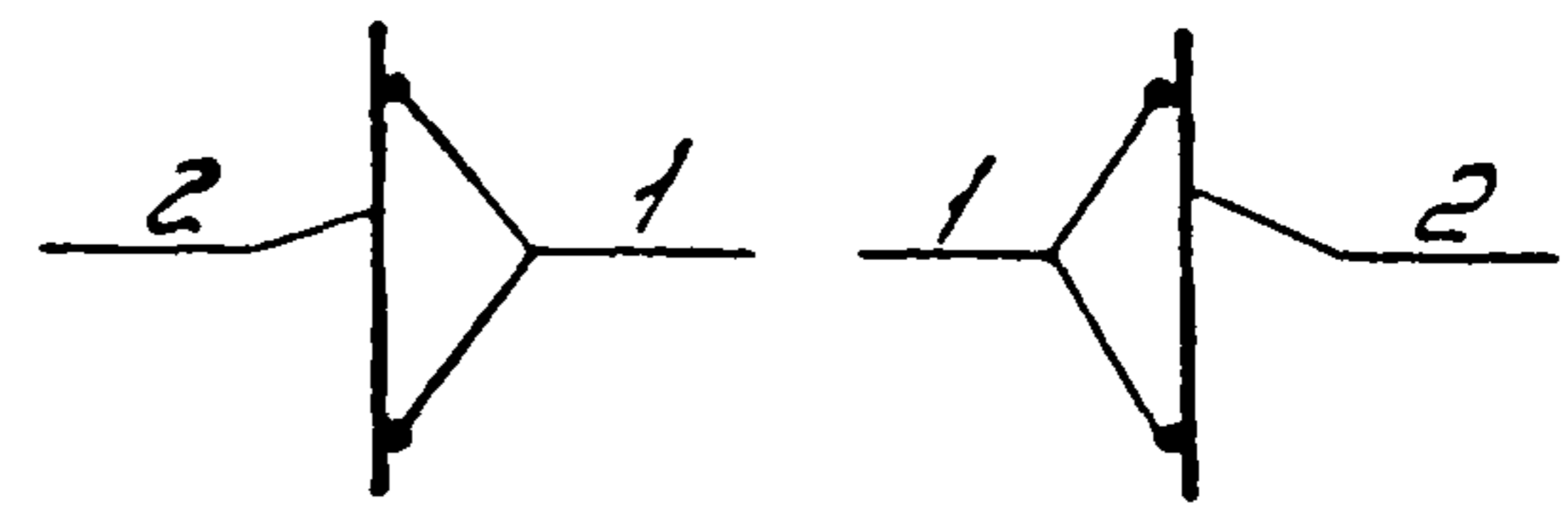
Шибко и др. Б.М.И.В.



Поз 1

1-1
для КР13А7

1-1
для КР13Н

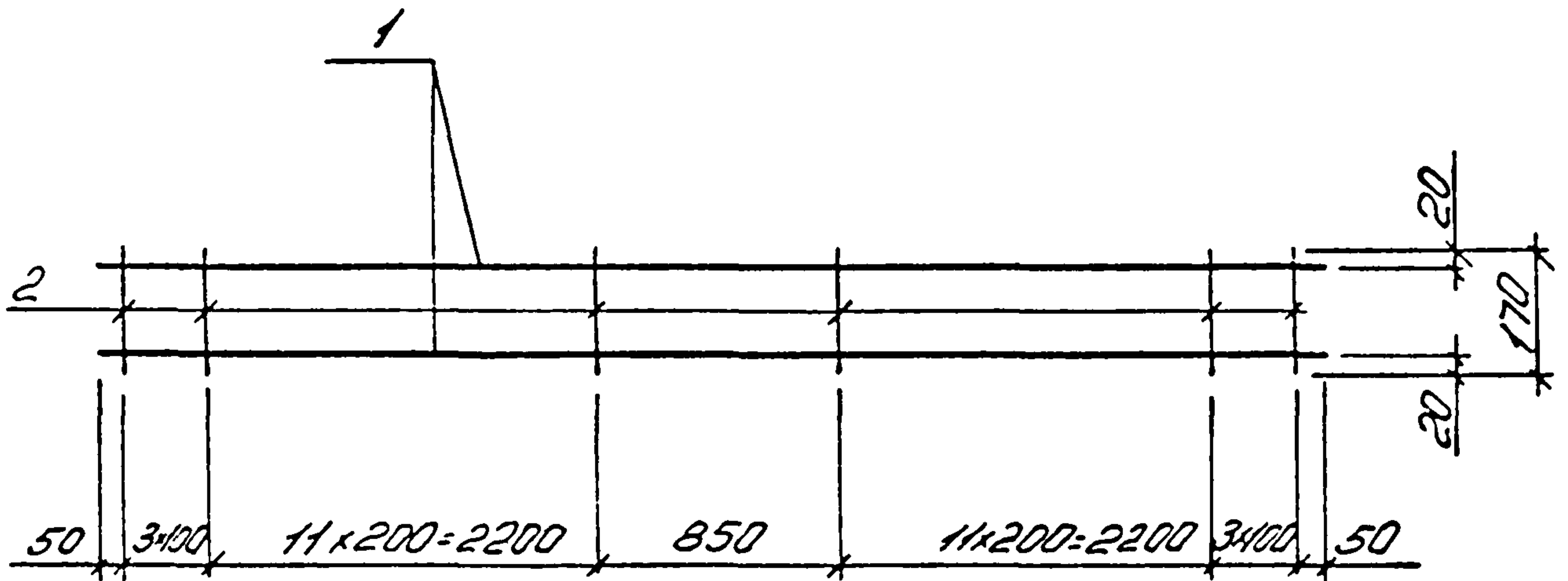


Марка каркаса	Поз	Наименование	Кол	Масса ед. кг	Масса каркаса кг
КР13А7	1	φ10A ₁ ИС, ρ=5590	2	3,4	8,1
	2	φ5B ₂ Г, ρ=320	25	0,05	

Арматура: класса Вр-1 по ГОСТ 6727-80, класса А₁ИС по ГОСТ 10584-87

10180/5

Разраб	Богданов	ЛР	1.463.1-16.4-122	Каркас КР13А7, КР13А ^н (зеркальное отражение)	Станд	Лист	Листов
Расчит	Кишельгор	ЛР			Р	1	
Провер	Дуцкий	ЛР			Киевский Промстройпроект		
Лист	Дуцкий	ЛР					



Марка каркаса	Поз	Наименование	Кол	Масса ед кг	Масса каркаса кг
КР17А	1	φ10А _т IVС, L=5950	2	3,7	8,3
	2	φ5ВрI, L=170	30	0,02	
КР18А	1	φ12А _т IVС, L=5950	2	5,3	11,2
	2	φ5ВрI, L=170	30	0,02	

Аоматура: класса ВрI по ГОСТ 6727-80, класса А_тIVС по ГОСТ 10884-87

10180/5

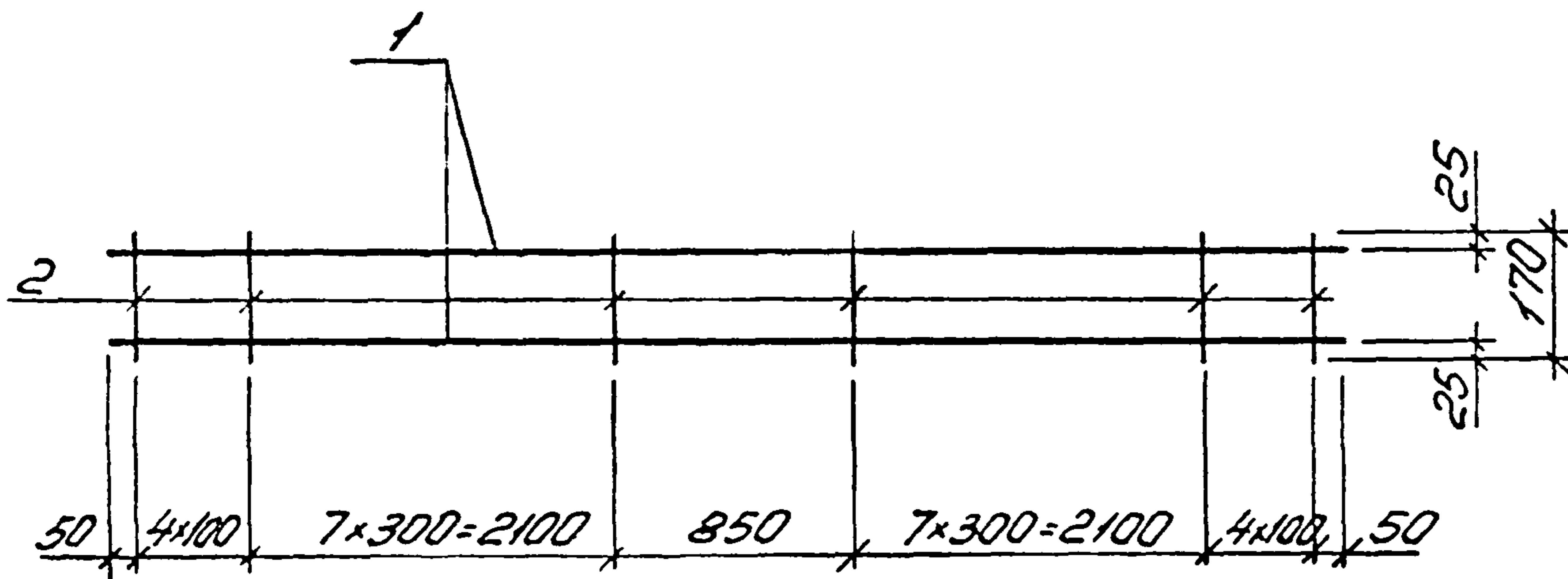
Разработ	Борисенко	И.И.
Расчет	Кушелев	И.И.
Провер.	Пучка	И.И.
И.Контр.	Пучка	И.И.

1.463.1-16.4-123

Каркас КР17А, КР18А

Страна	Лист	Листов
0		1
Киевский Пром.стройпроект		

И.И. Копеев Подпись и дата Взам Л.И.И.

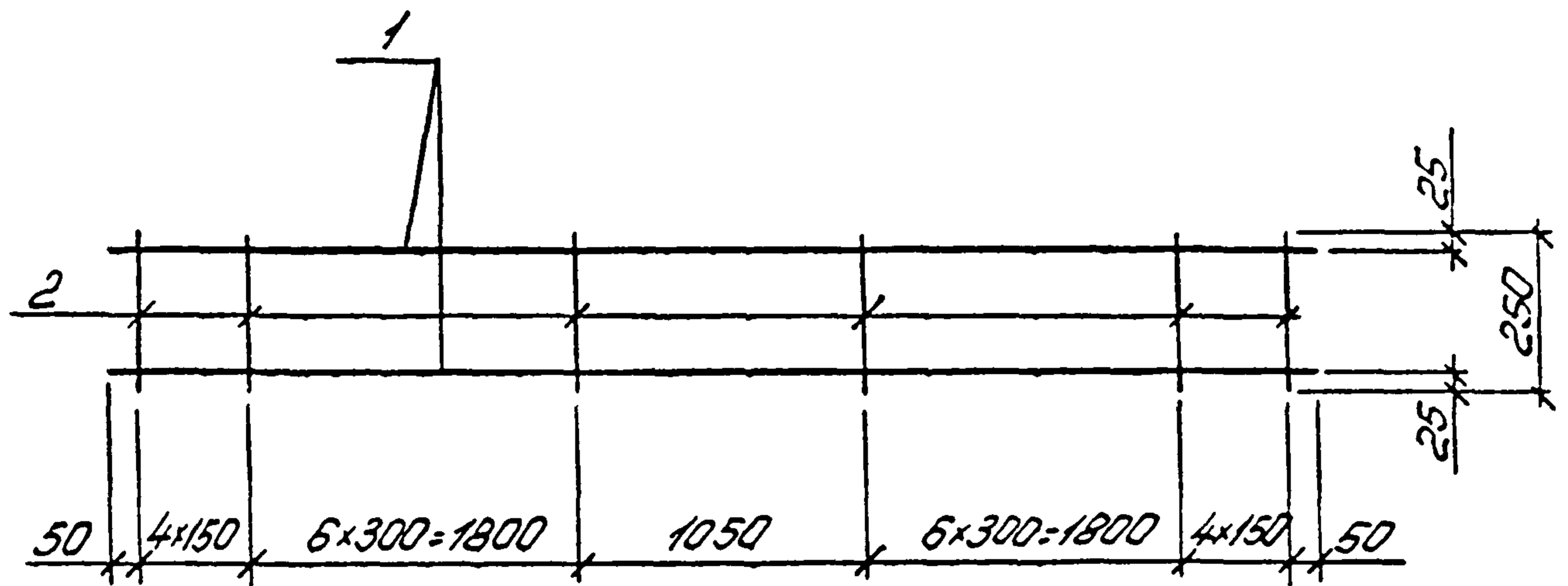


Марка каркаса	Поз	Наименование	Кол	Масса ед. кг	Масса каркаса кг
КР19А	1	φ16 А _Т И _С , L=5950	2	9,4	19,3
	2	φ5 Вр ₁ , L=170	24	0,02	
КР20А	1	φ18 А _Т И _С , L=5950	2	11,9	24,3
	2	φ5 Вр ₁ , L=170	24	0,02	

Арматура: класса Вр₁ по ГОСТ 6727-80, класса А_ТИ_С по ГОСТ 10884-87

10180/5

Разработ	Борисенко	И.И.	1.463.1 - 164 - 124	Каркас КР19А, КР20А	Стр. №	Лист	Листов
Расчит	Кушелев	В.В.			Р		1
Провер	Кушелев	В.В.			Киевский Промстройпроект		
И.КОНТРО	Кушелев	В.В.					

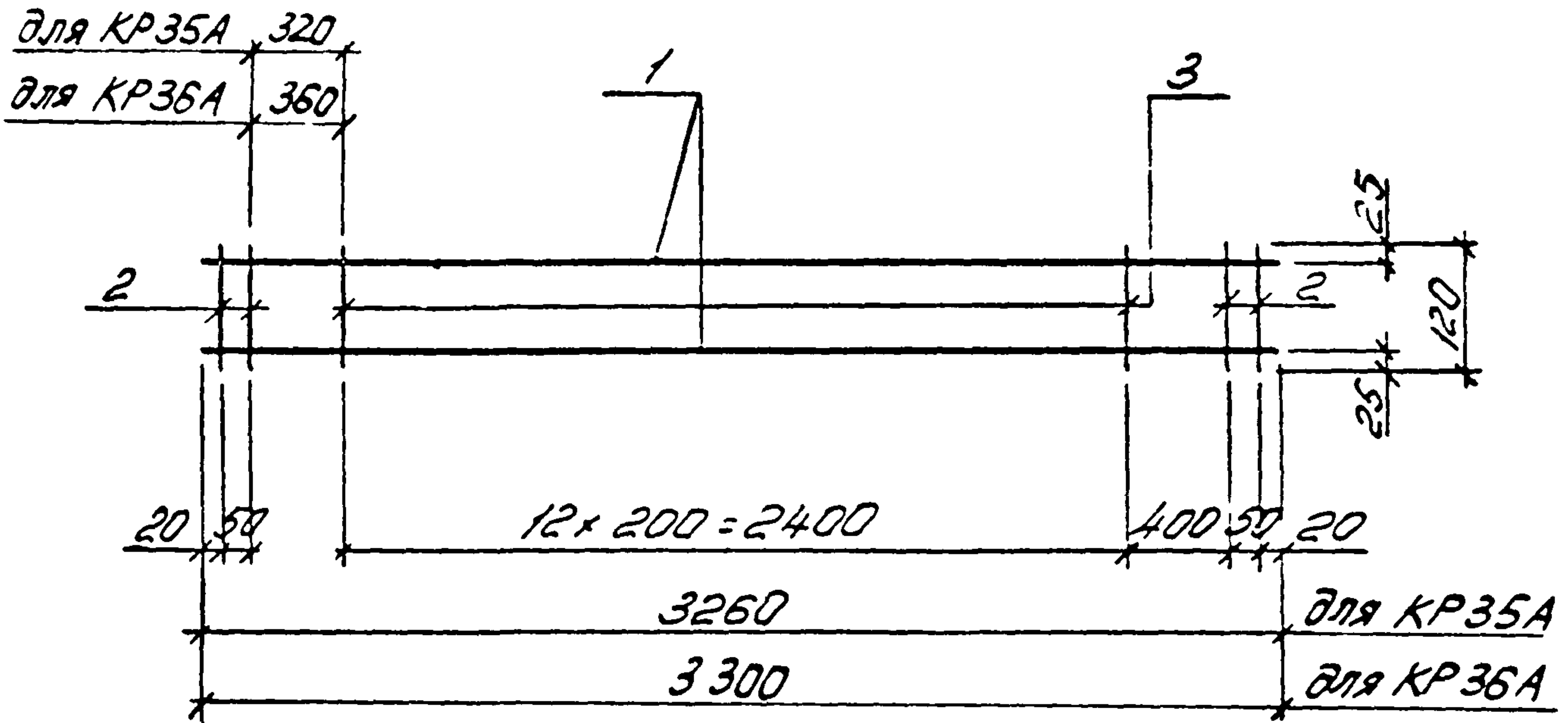


Марка каркаса	Поз	Наименование	Кол.	Масса ед кг	Масса каркаса кг
КР25А	1	φ20 А _Т IV С, L=5950	2	14,7	30,3
	2	φ5 Вр I, L=250	22	0,04	

10180/5

Арматура: класса Вр-I по ГОСТ 6727-80, класса А_Т IV С по ГОСТ 10884-87

Разраб	Богданов	ТМ	1.463.1-16.4-125
	Кушельков	ТМ	
	Иванов	ТМ	
Учред			Каркас КР25А
Исполн	Иванов	ТМ	Киевский Промстройпроект

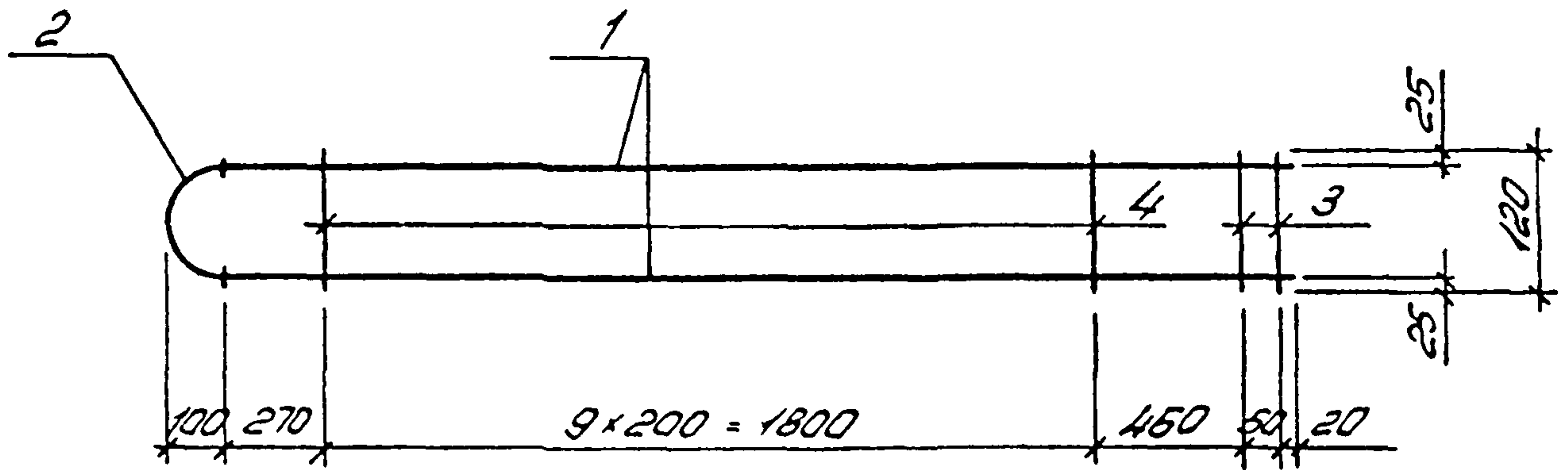


Марка каркаса	Поз	Наименование	Кол	Масса ед кг	Масса каркаса кг
КР35А	1	φ 12 АТІІС, E=3260	2	2,9	6,2
	2	φ 6 АІ, E=120	4	0,03	
	3	φ 5 ВрІ, E=120	13	0,02	
КР36А	1	φ 14 АТІІС, E=3260	2	3,9	8,3
	2	φ 8 АІ, E=120	4	0,05	
	3	φ 5 ВрІ, E=120	13	0,02	

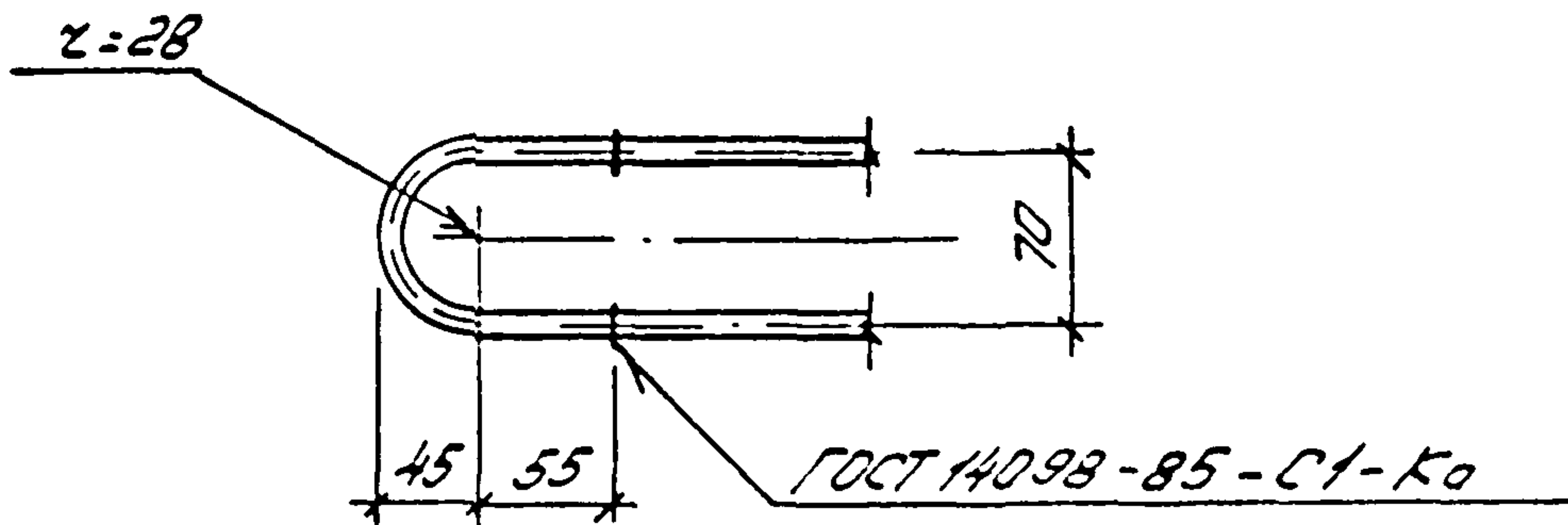
Арматура класса ВрІ по ГОСТ 6727-80, класса АІ по ГОСТ 5781-82
АТІІС по ГОСТ 10884-87

10180/5

Разработ	Богданова	ГТМБ		1.463.1-16.4-126	Каркас КР35А, КР36А	Итого листов	Листов	Листов
Расчет	Кишелев	Ж				Р		1
Провер	Дуцкий	ДТМБ				Киевский Промстройпроект		
Исполн	Дуцкий	ДТМБ						



Деталь приварки поз 2 к поз 1



Марка каркаса	Поз	Наименование	Кол	Масса в кг	Масса каркаса кг
КР45А	1	φ12 А ₁ IVС, P=2600	2	2,3	5,1
	2	φ12 А ₁ I, P=220	1	0,2	
	3	φ6 А ₁ I, P=120	2	0,03	
	4	φ5 В _р I, P=120	10	0,02	
КР45А	1	φ14 А ₁ IVС, P=2600	2	3,1	6,8
	2	φ14 А ₁ I, P=220	1	0,3	
	3	φ8 А ₁ I, P=120	2	0,05	
	4	φ5 В _р I, P=120	10	0,02	

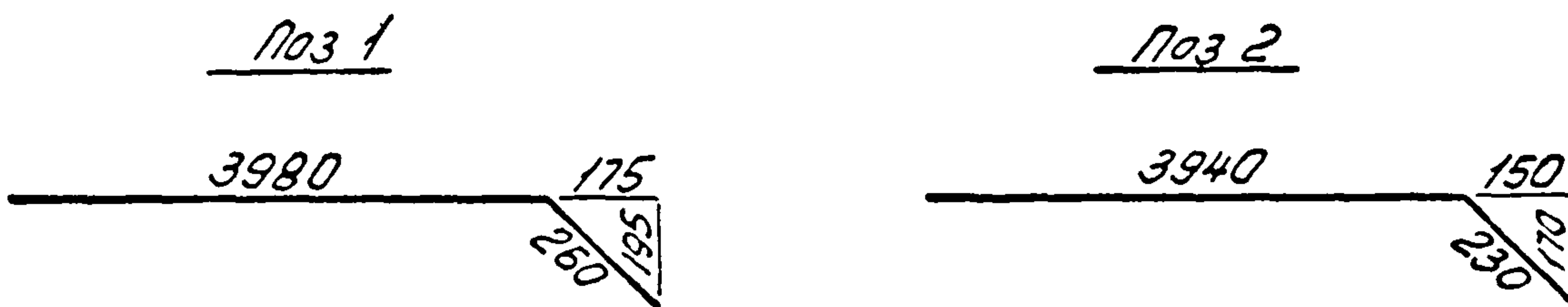
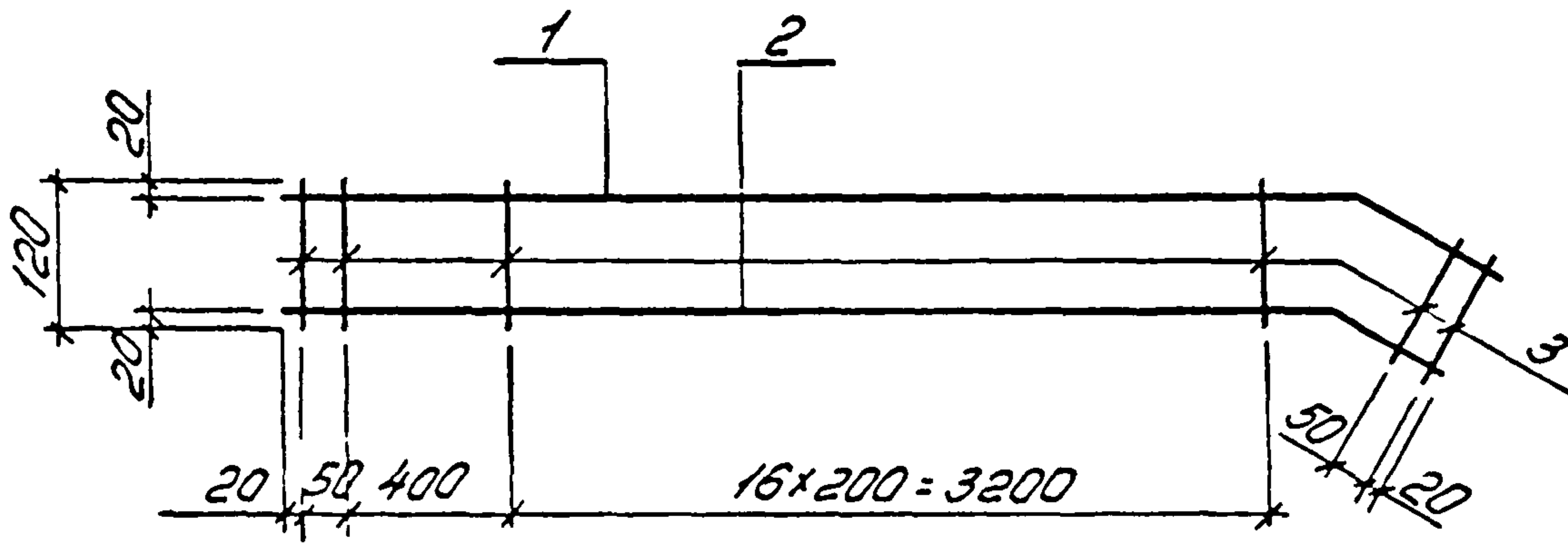
Арматура: класса В_р-I по ГОСТ 6727-80; класса А-I по ГОСТ 5781-82, класса А₁-IVС по ГОСТ 10884-87 10180/5

ИЗРАБОТ	БОЛОТНОВС	ДМ
СООБЩА	КУЩЕВ	ДМ
СЕРИЯ	ДУЖАК	ДМ
И КОМП	ДУЖАК	ДМ

1.463.1-164-127

Каркас КР45А, КР45Б

Стр.	Лист	Листов
Р		1
Киевский Протестройпроект		



Марка каркаса	Поз	Наименование	Кол	Масса в кг	Масса каркаса кг
КР54А	1	$\phi 10 A_{I\bar{V}C}, l=4240$	1	2,6	5,6
	2	$\phi 10 A_{I\bar{V}C}, l=4170$	1	2,6	
	3	$\phi 58 p_{I}, l=120$	21	0,02	

Арматура: класса Вр-I по ГОСТ 6727-80, класса А-I $\bar{V}C$ по ГОСТ 10884-87

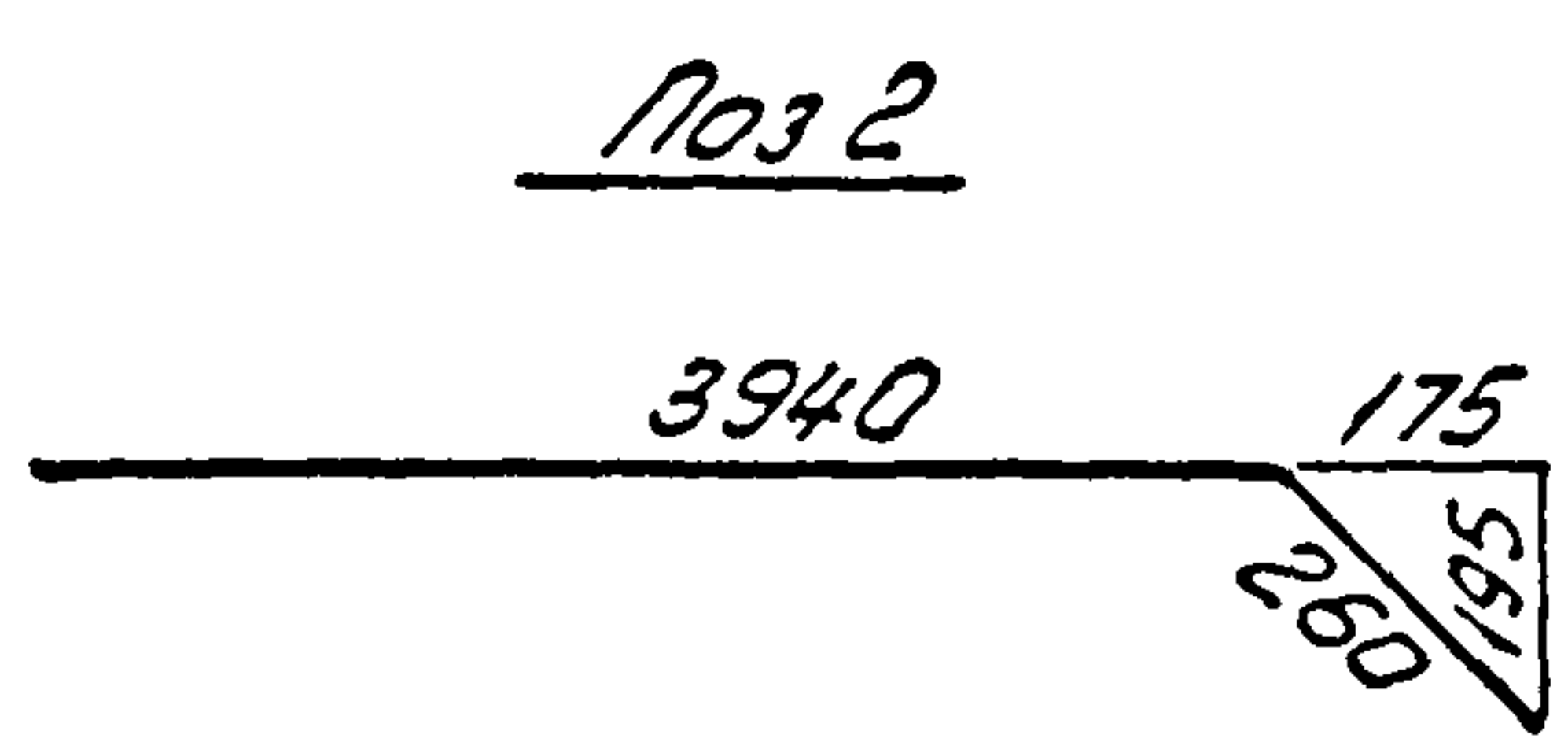
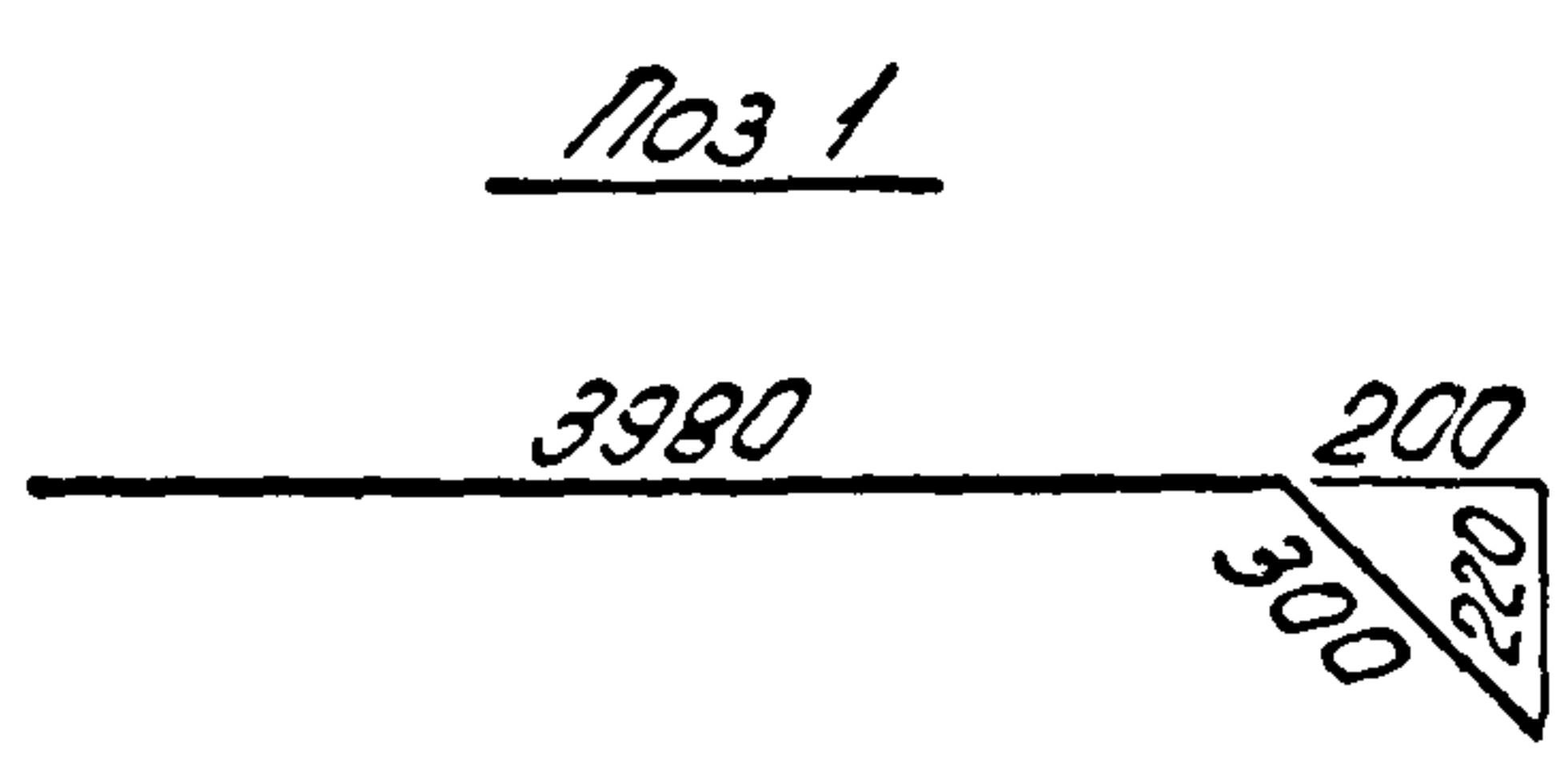
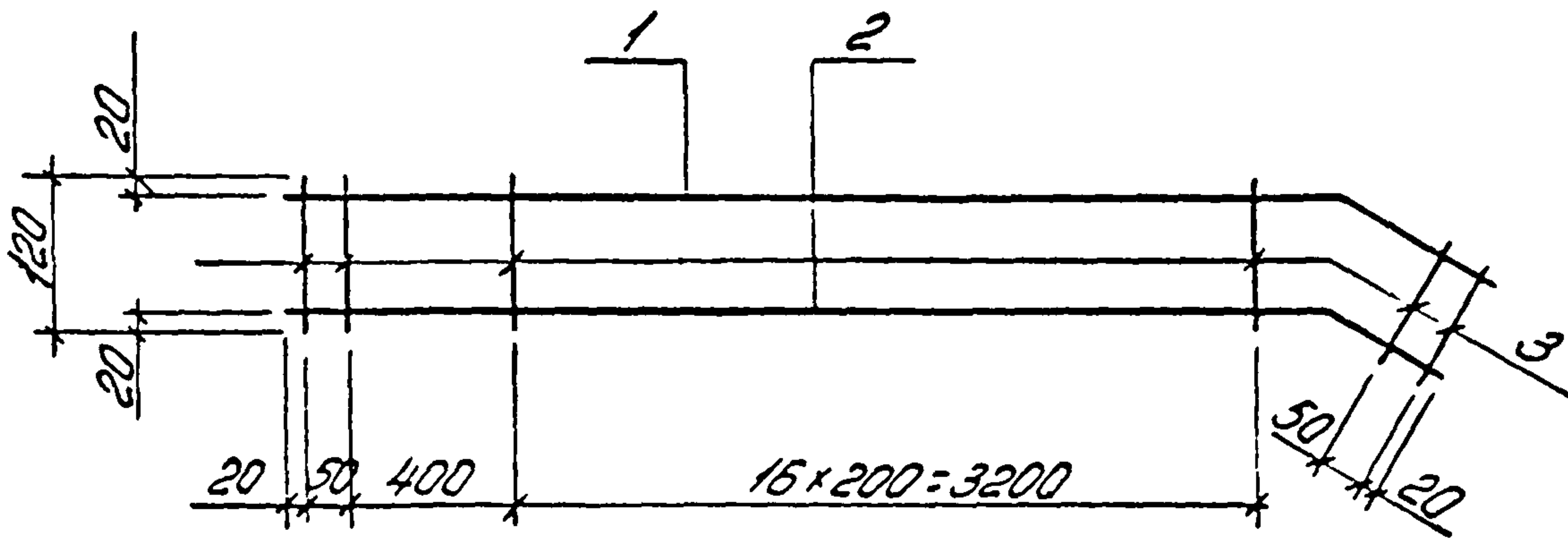
10180/5

Фазраб	Богданова	Литви
Рассчит	Клишелева	Литви
Провер	Душкак	Литви
И контр	Душкак	Литви

1.463.1-16.4-128

Каркас КР54А

Станд	Лист	Листов
Р		1
Киевский Промстройпроект		

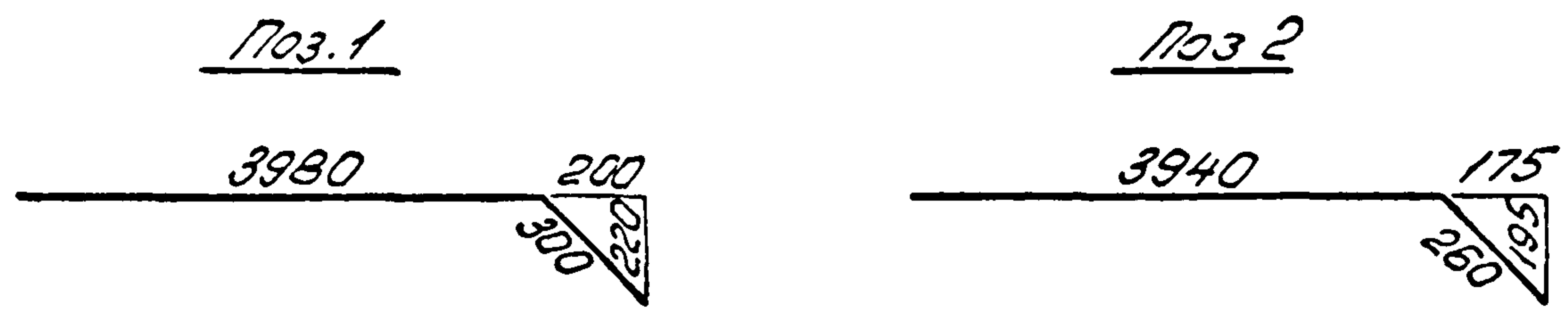
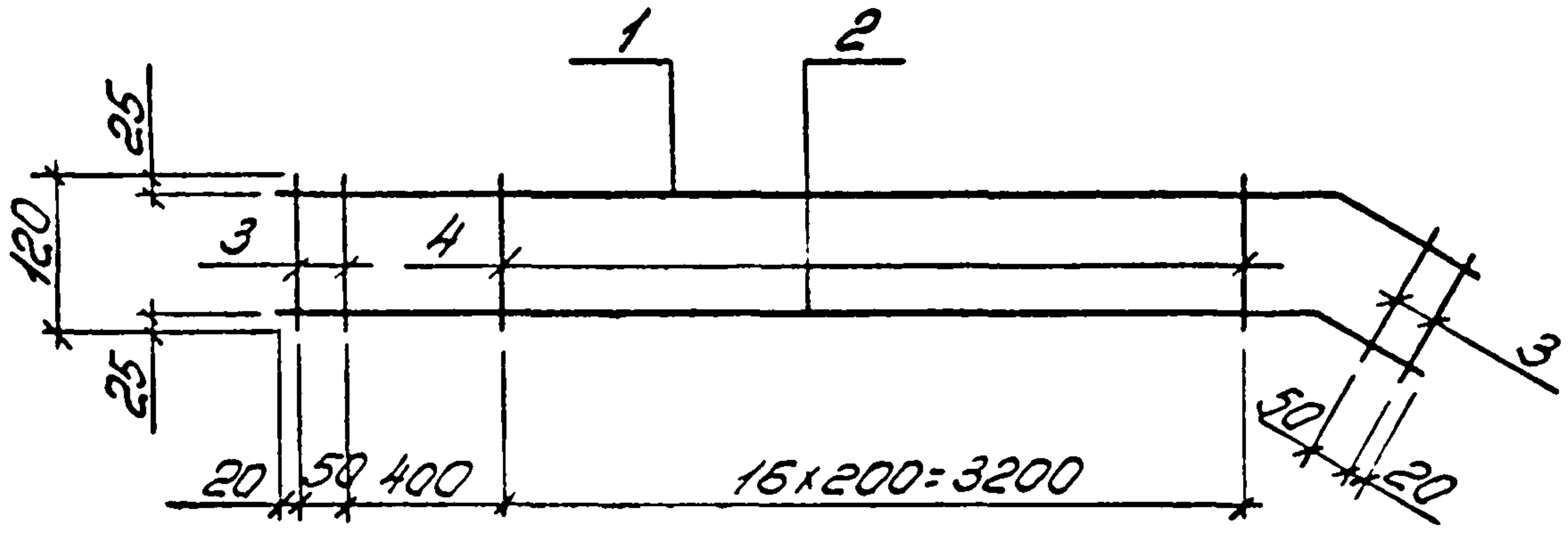


Марка каркаса	Поз	Наименование	Кол	Масса ед. кг	Масса каркаса кг
КР56А	1	φ 10 А _{IVC} , ρ = 4280	1	2,6	5,6
	2	φ 10 А _{IVC} , ρ = 4200	1	2,6	
	3	φ 58 А _I , ρ = 120	21	0,02	

Арматура: класса Вр-I по ГОСТ 6727-80, класса А-IVC по ГОСТ 10884-87

10180/5

Сделано	Борданова	Стр		1.463.1 - 16.4 - 129
Сосчит.	Кельберг	Стр		
Провер.	Духовик	Стр		
				Каркас КР56А
				Киевский Промстройпроект
У.контр.	Духовик	Стр		

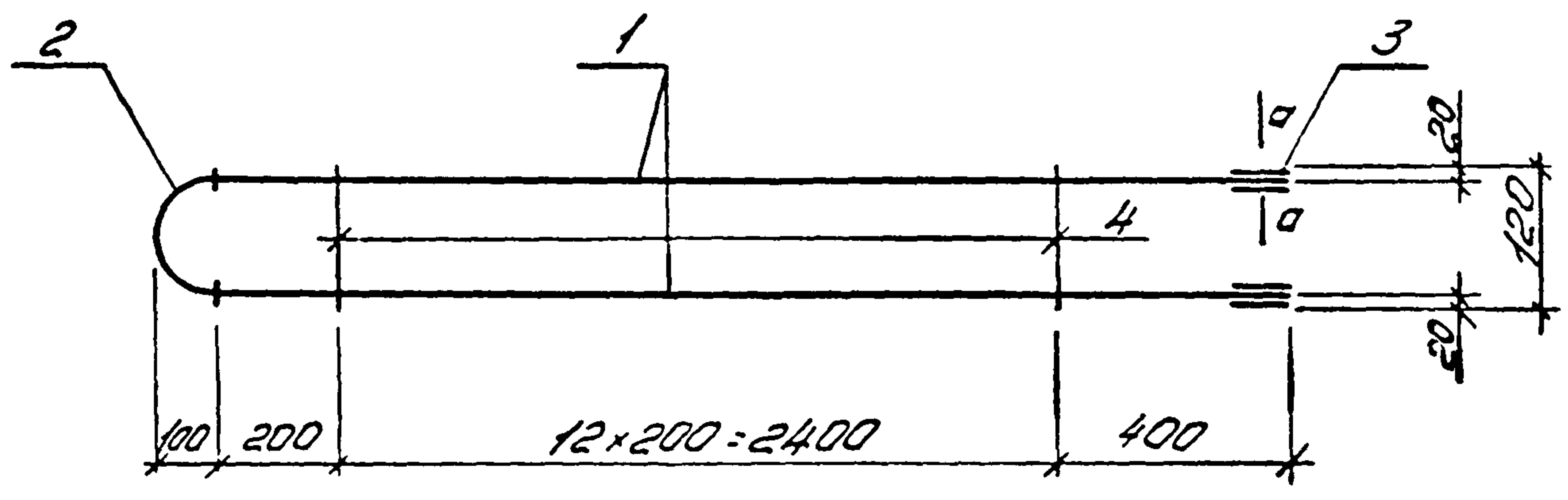


Марка каркаса	Поз	Наименование	Кол	Масса ед кг	Масса каркаса кг
КР57А	1	φ 12 А _т IVС, l = 4280	1	3,8	7,9
	2	φ 12 А _т IVС, l = 4200	1	3,7	
	3	φ 6 А _т I, l = 120	4	0,03	
	4	φ 5 Вр I, l = 120	17	0,02	

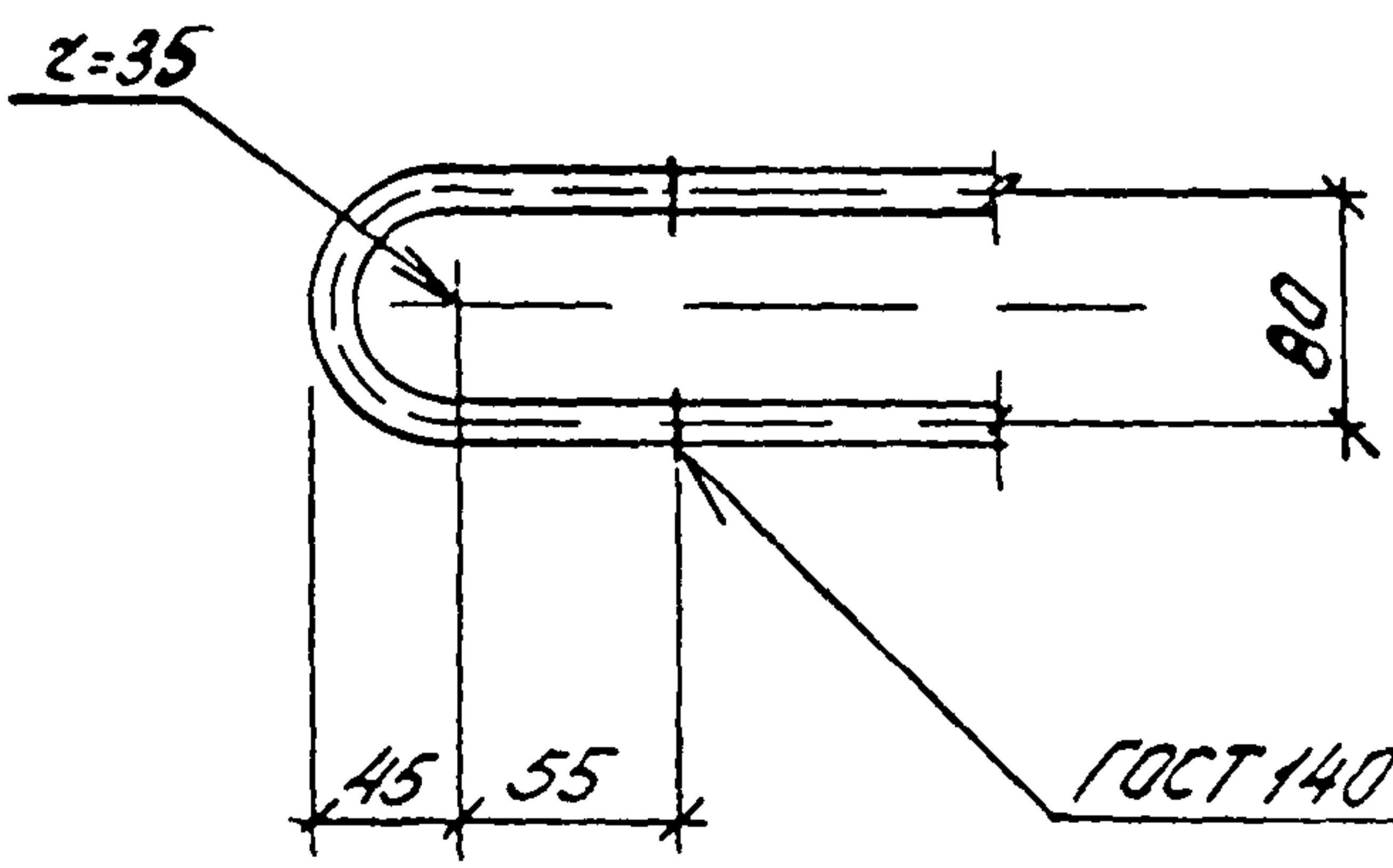
Арматура класса Вр-I по ГОСТ 6727-80, класса А-I по ГОСТ 5781-82, класса А_т-IVС по ГОСТ 10884-87

10180/5

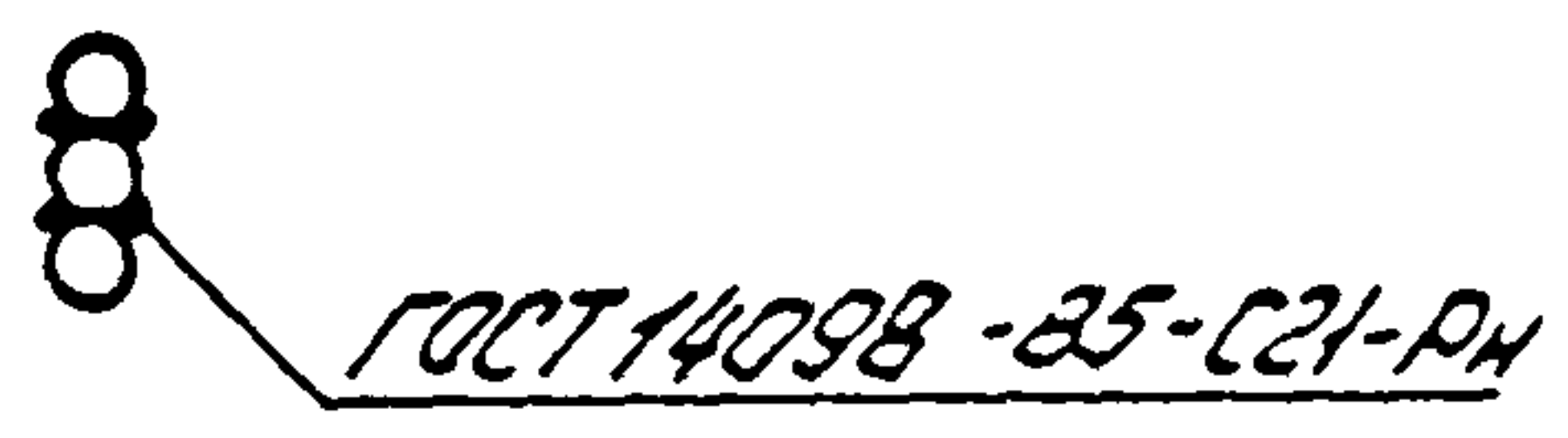
Исполнитель	Разработ	Богданова	Лш	1.463.1 - 16.4 - 130
	Расчет	Кишельгор	Лш	
	Провер	Духовик	Дш	
Исполнитель	И конт.	Духовик	Дш	Каркас КР57А
	Сталь	Р	Лист	
				Киевский Протстройпроект



Деталь приварки поз2 к поз1



σ-σ



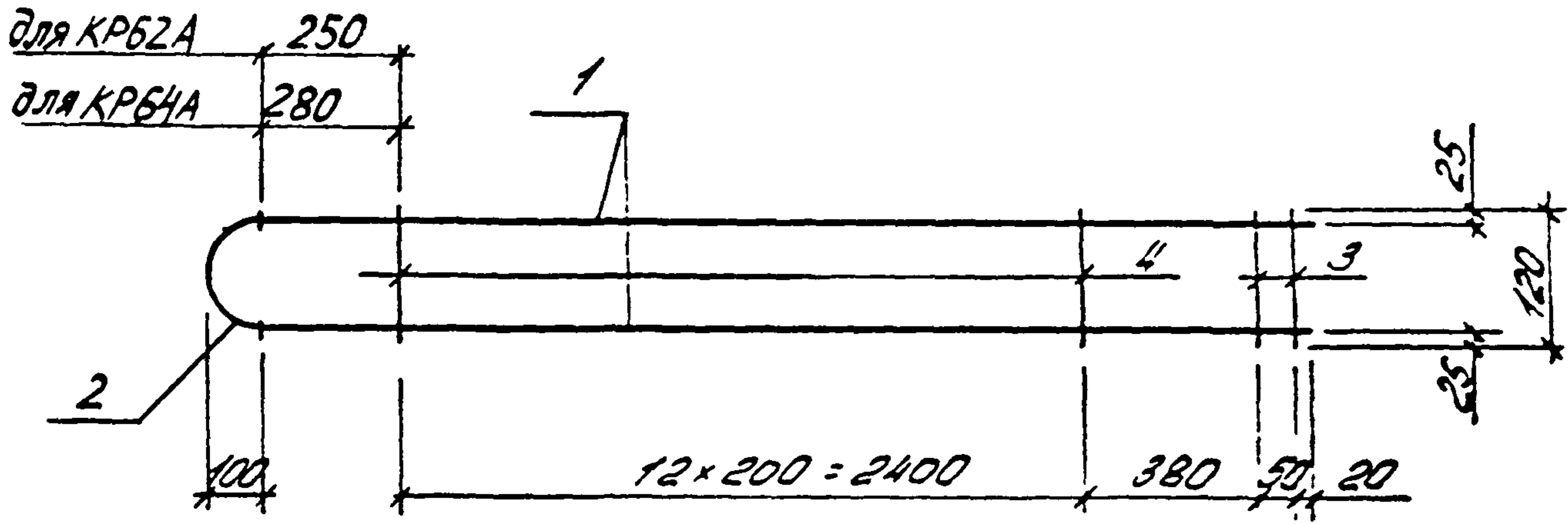
ГОСТ 14098-85-C1-K0

Марка каркаса	Поз	Наименование	Кол	Масса ед кг	Масса каркаса кг
КР59А	1	φ 10 А-IVС, l=3000	2	1,9	4,4
	2	φ 12 А-I, l=240	1	0,1	
	3	φ 10 А-IVС, l=100	4	0,1	
	4	φ 5 Вр-I, l=120	13	0,02	

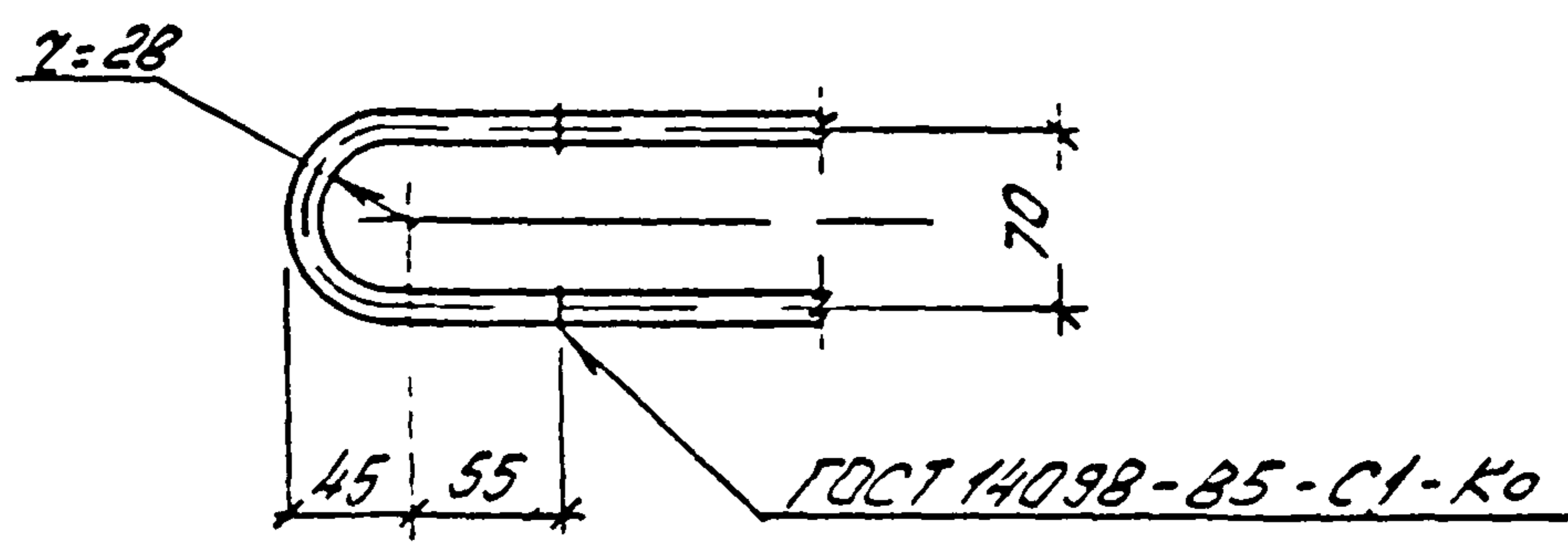
Арматура: класса Вр-I по ГОСТ 6727-80, класса А-I по ГОСТ 5781-82
 класса А-IVС по ГОСТ 10884-87

10180/5

Разраб	Богданов	СМ	14531-164-131	С-2516	С-2517	С-2518
Расчит	Кушельков	Жу		Р		1
Провер	Духаск	Дух		Каркас КР59А		
И контр	Духаск	Дух	Киевский Протстройпроект			



Деталь приварки поз 2 к поз 1



Марка каркаса	Поз	Наименование	Кол	Масса ед кг	Масса каркаса кг
КРБ2А	1	φ12А ^{IVC} , R=3100	2	2,8	6,2
	2	φ12А ^I , R=220	1	0,2	
	3	φ6А ^I , R=120	2	0,03	
	4	φ5ВР ^I , R=120	13	0,02	
КРБ4А	1	φ12А ^{IVC} , R=3130	2	2,8	6,2
	2	φ12А ^I , R=220	1	0,2	
	3	φ6А ^I , R=120	2	0,03	
	4	φ5ВР ^I , R=120	13	0,02	

Арматура класса ВР-I по ГОСТ 6727-80, класса А-I по ГОСТ 5781-82, класса А-IVC по ГОСТ 10884-87 10180/5

10180/5
 10180/5
 10180/5

Разработ	Богданова ЕМ		1463 1-16.4-132	Стр	Лист	Листов
Расчит	Кичельгор	Ж		Р		1
Провер	Духаск	ДМ		Каркас КРБ2А, КРБ4А		
Иконт	Духаск	ФМ	Киевский Промстройпроект			