

ТИПОВЫЕ КОНСТРУКЦИИ, ИЗДЕЛИЯ И УЗЛЫ
ЗДАНИЙ И СООРУЖЕНИЙ

СЕРИЯ 1.111.1-4

ОГОЛОВКИ СВАЙ СБОРНЫЕ
ЖЕЛЕЗОБЕТОННЫЕ

ДЛЯ ЖИЛЫХ И ОБЩЕСТВЕННЫХ ЗДАНИЙ

Выпуск 2

ОГОЛОВКИ С ПЛАТФОРМЕННЫМ ОПИРАНИЕМ
НА СВАЮ. МАТЕРИАЛЫ ДЛЯ ПРОЕКТИРОВАНИЯ
И РАБОЧИЕ ЧЕРТЕЖИ

Разработаны ЛенЗНИИЭП

Гл. инженер института *В.М. Коффе* В.М. Коффе

Гл. констр. института *Р.А. Попов* Р.А. Попов

Гл. инженер проекта *Е.П. Туров* Е.П. Туров

Утверждены

и введены в действие

Госкомархитектуры

с „15“ декабря 1988 г.

Приказ от „25. 11. 1988 г

№ 314

© ЦИТП Госстроя СССР 1989

23574 2

Обозначение документа	Наименование	Стр.
1.111.1 - 4.2 - ПЗ 1	Пояснительная записка	4
- ПЗ 2	Рекомендуемая последовательность выполнения работ по монтажу оголовков 10СП...	24
- ПЗ 3	Пример выполнения стыкового соединения оголовков 20СП... 40СП со сваями	25
- ПЗ 4	Расчетные схемы оголовков	26
- ПЗ 5	Графики несущей способности оголовков 10СП 30-1... 10СП 40-2	27
- ПЗ 6	Примеры размещения закладных изделий	30
- ИИ	Номенклатура изделий	31
- 1	Оголовок 10СП 30-1... 10СП 40-2	33
- 2	Оголовок 20СП 32-1... 20СП 40-3	35
- 3	Оголовок 30СП 32-1... 30СП 40-3	36
- 4	Оголовок 40СП 32-1... 40СП 40-3	37
- 5	Каркас КП1... КП7	38
- 6	Каркас КП8... КП14	40
- 7	Каркас КП15... КП21	42
- 8	Каркас КП22... КП28	44
- 9	Каркас КР1... КР4	46
- 10	Каркас КР5... КР8	47
- 11	Каркас КР9... КР12	48
- 12	Каркас КР13... КР15	49
- 13	Каркас КР16... КР19	50
- 14	Сетка С1... С4	51
- 15	Сетка С5... С8	52

РАЗРАБ. АРТЮШЕНКО	ИЗДАНИЕ	1.111.1-4.2	СТАДИЯ	ЛИСТ	ЛИСТОВ
ПРОВЕР. ГИЛЬ	Лист		Р	1	2
		СОДЕРЖАНИЕ	ЛенЗНИИЭП		
И.КОНТР. ИЛЬИНА					

Обозначение документа	Наименование	Стр
1.111.1 - 4.2 - 16	Сетка С9... С11	53
- 17	Сетка С12... С15	54
- 18	Изделие закладное МН1... МН7	55
- 19	Изделие закладное МН8... МН11	57
- 20	Изделие закладное МН12	58
- 21	Петля П1	59
- 22	Петля П2, П3	60
- 23	Отдельные стержни ОС1... ОС7	61
- РС	Ведомость расхода стали	62

ИВ.Н.ПОДЛ. ПОДП. И ДАТА
 ВЗАМ. ИВ.Н.

1.111.1 - 4.2	Лист
	2

1. ОБЩАЯ ЧАСТЬ

1.1. Оголовки с платформенным опиранием на сваи разработаны на основании и в соответствии с заданием Госкомархитектуры, утвержденным 12 02 1986 г. и предназначены для проектирования и строительства свайных фундаментов жилых и общественных зданий на обычных и вечномерзлых грунтах.

1.2. В основу разработки чертежей оголовков положены следующие задачи:

- а) повышение несущей способности оголовков и их сопряжений со сваями (преимущественно на внецентренные нагрузки);
 - б) повышение трещиностойкости свайных оголовков;
 - в) снижение материалоемкости;
- 2) сокращение объемов мокрых процессов на монтаже.

Решение поставленных задач реализуется конструктивными особенностями оголовков и характером их опирания на сваи (см. разд. 2).

1.4. Исходные данные, принятые при разработке рабочих чертежей оголовков и определяющие область их применения приведены в табл. 1.

ТАБЛИЦА 1

№ п/п	Исходные данные	Качественные или количественные характеристики исходных данных	Примечания
1	Расчетная температура наружного воздуха	До минус 55°С	
2	Грунты	Обычные и вечномерзлые	

ИНВ.№ ПОДЛ. ПОДП. И ДАТА ВЗАМ. ИНВ. №	РАЗРАБ.	ГУРОВ	<i>Сидоров</i>	1.111.1 - 4.2 - ПЗ 1			
	ПРОВ.	ГИЛЬ	<i>Гиль</i>				
ИНВ.№ ПОДЛ.	Н. КОНТР.	ИЛЬИНА	<i>Ильина</i>	ПОЯСНИТЕЛЬНАЯ ЗАПИСКА	СТАДИЯ	ЛИСТ	ЛИСТОВ
					Р	1	20
					ЛенЗНИИЭП		

№№ п/п	Исходные данные	Качественные или количественные характеристики исходных данных	Примечания
3	Типы свайных фундаментов	Сборные и сборно- монолитные ростверковые и без- ростверковые свайные фундаменты	
4	Условия эксплуата- ции оголовков	В грунте и на открытом воздухе	С обязательной антикоррозионной за- щитой сварных сое- динений, оголовков свай (согласно СНиП 2.03.11-85)
5	Агрессивность среды	Отсутствует	Применение оголов- ков в агрессивных и слабоагрессивных средах возможно при применении специаль- ных бетонов или других защитных мероприятий, указыва- емых в проекте
6	Типы и сечения свай	Сваи буропускные, бурозабивные и за- бивные сплошного квадратного сече- ния сечение свай: 300x300 мм 320x320 мм 350x350 мм 400x400 мм	
7	Соединение оголов- ков со сваями	а) жесткое - в оди- ночных оголов- ках марки 10СП... б) шарнирное - в остальных случаях.	
8	Расчетная верти- кальная сжимающая нагрузка на сваю	30, 45, 60 и 80 тс	

ПРОДОЛЖЕНИЕ ТАБЛИЦЫ 1

№№ п/п	Исходные данные	Качественные или количественные характеристики исходных данных	Примечания
9.	Расчетная выдерживающая нагрузка на оголовки (при центральном приложении нагрузки)	В оголовках 10сп... 1-й группы по нес. способности - 11 тс, 2-й - 18 тс	Установка закладных изделий для восприятия выдерживающей нагрузки должна приниматься по проекту
10.	Допускаемый эксцентриситет приложения нагрузки на оголовки	Для одиночных оголовков марок 10сп... - в соответствии с графиками несущей способности в док. ПЗ 5	
		Для двойных оголовков (из плоскости): $e \leq 0,15 d_{св}$	Схемы загрузки оголовков приведены на л. ПЗ 4
		Для остальных оголовков - $e \leq 0,3 d_{св}$	Схемы загрузки, отличающиеся от принятых, требуют дополнительной проверки несущей способности оголовков
		где: $d_{св}$ - сторона квадратного сечения сваи	

1.5. Конструктивное решение оголовков марок 10сп...
принято на основании А.С. 988981.
Усредненный экономический эффект от применения оголовков этого типа составляет 12,4 руб./шт (в базисных ценах 1984 г.)

1.6 В ссылках на док. обозначение серии и выпуска условно опущено.

2. Номенклатура изделий. конструктивные решения

2.1. Номенклатура оголовков представлена в док. -ни При ее разработке выполнена унификация нагрузок и спалубочных габаритов.

Кроме одиночных оголовков в номенклатуре представлены оголовки для кустового расположения на 2,3 и 4 сваи, предназначенные для установки в местах приложения значительных сосредоточенных нагрузок.

2.2. Основное принципиальное конструктивное отличие оголовков с платформенным сопряжением со сваями, разработанных в данном выпуске, от оголовков типа "Колода" (серия 1.111.1-4 вып. 1) заключается в отсутствии замкнутой полости.

(Оголовки опирают непосредственно на подготовленную торцевую поверхность свай через выравнивающий слой).

Указанное отличие предопределяет безраспорный характер работы оголовков и повышение несущей способности оголовков и их стыкового соединения.

2.3. Вертикальная нагрузка на оголовки марок 10СП... принята равномерно распределенной. Консольные участки оголовка рассчитаны как короткие консоли. При этом расчетная величина перерывающей силы по грани свай составляет (см. рис. 1) :

ИНВ.Н.ПОДЛ. ПОДАП. И ДАТА ВЗЯМ. ИНВ.Н.

1.111.1 - 4.2

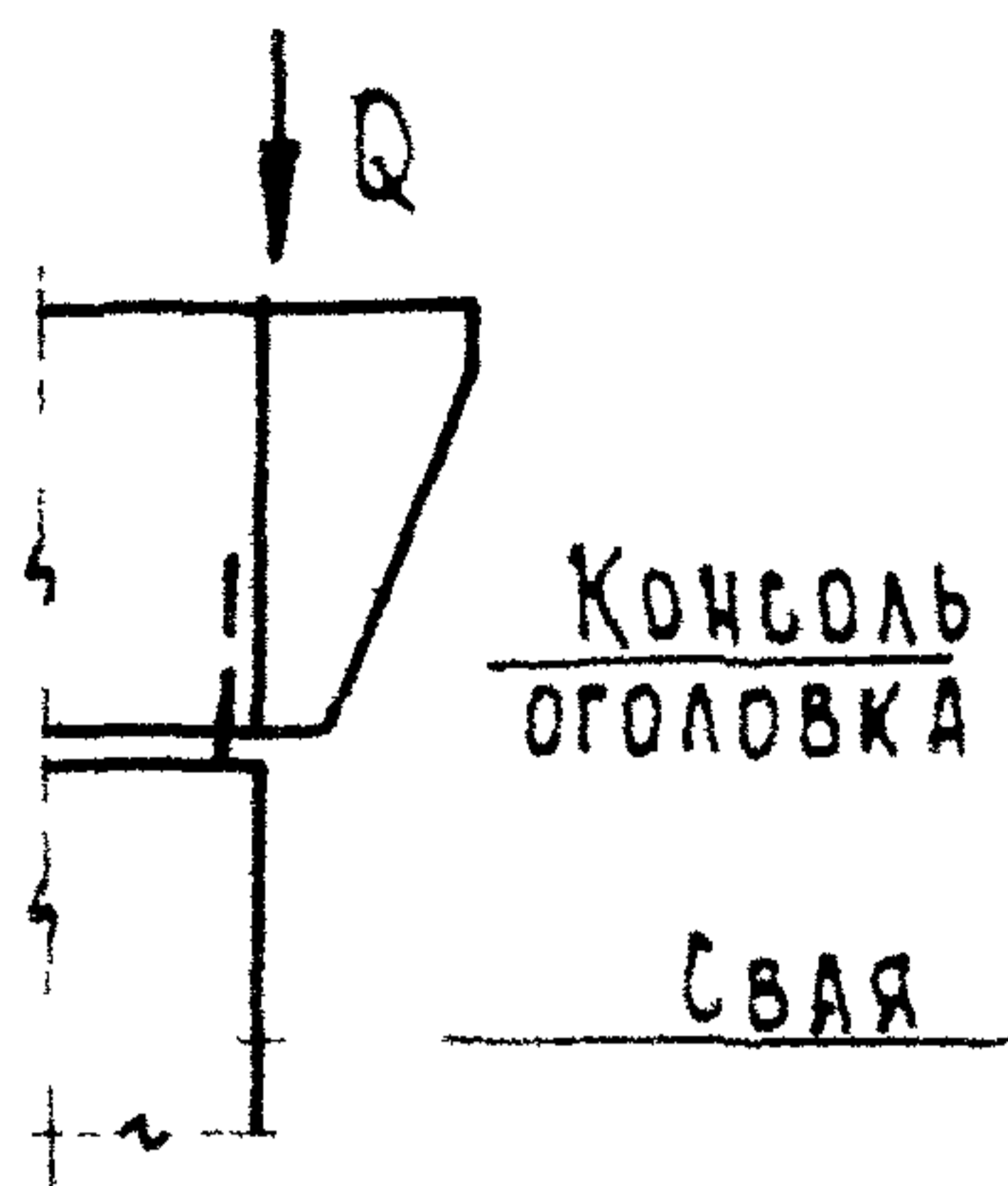
- ПЗ 1

Лист

4

23514

Рис. 1



МАРКА ОГОЛОВКА	Q кН (тс)
1 ОСП 30-1 1 ОСП 32-1 1 ОСП 32-2	120 (12,0)
1 ОСП 35-1 1 ОСП 35-2	150 (15,0)
1 ОСП 40-1 1 ОСП 40-2	200 (20,0)

2.4. Конструктивное решение оголовков для кустового расположения свай предусматривает опирание их на торец сваи через выравнивающий слой без приварки к выпускам сваи. В связи с этим конструкция оголовков упрощена, а форма (в плане) соответствует количеству и расстановке свай:

- при двух сваях — прямоугольная
- при трех сваях — треугольная
- при четырех сваях — квадратная

Расстояние между сваями в свету принято равным $2 d_{св}$. Отклонение свай от проектного положения принято $\pm 0,3 d_{св}$. Высота оголовков унифицирована для всех сечений свай и нагрузок и принята равной 600 мм.

2.5. Оголовки для кустового расположения свай рассчитаны и запроектированы на варианты их загрузки полосовой нагрузкой и сосредоточенной, с размерами опорной площадки не менее 600×400 мм. Другие варианты загрузки оголовков этого типа требует дополнительной проверки несущей способности.

2.6 Армирование оголовков предусмотрено из арматурь классов Вр-І (ГОСТ 5727-80*, А-І и А-ІІ (ГОСТ 5781-82*) Арматурные изделия разработаны в виде пространственных каркасов, изготавливаемых с применением контактной точечной сварки.

2.7. Конструкции оголовков относятся к 3 й категории по трещиной стойкости. Ширина раскрытия трещин не должна превышать

- при непродолжительном раскрытии $a_{стс1} = 0,4$ мм
- при продолжительном раскрытии $a_{стс2} = 0,3$ мм

3. Указания по применению оголовков

3.1. В проекте свайных фундаментов с использованием свайных оголовков по данной серии следует приводить

- а) марки свайных оголовков (п. 3.3 и табл. 3)
- б) величину морозостойкости бетона и марки арматурной стали оголовков (в соответствии с табл. 5);
- в) узлы сопряжения оголовков со сваями;
- г) указания по производству работ (в т.ч. в зимний период)

3.2. При разработке проектов свайных фундаментов с применением оголовков следует обратить особое внимание на установление предельно возможного эксцентриситета "е" продольной силы. Величину этого эксцентриситета следует определять с учетом конструктивных, технологических и эксплуатационных факторов, приведенных в табл. 2. При этом суммарная величина эксцентриситета устанавливается с учетом конкретного местоположения свай на плане здания.

ИНВ. И ПОДЛ. ПОДП. И ДАТА ВЗАМ. И ИВ. И

1.111.1 - 4.2

пз 1

Лист

Б

23514 10

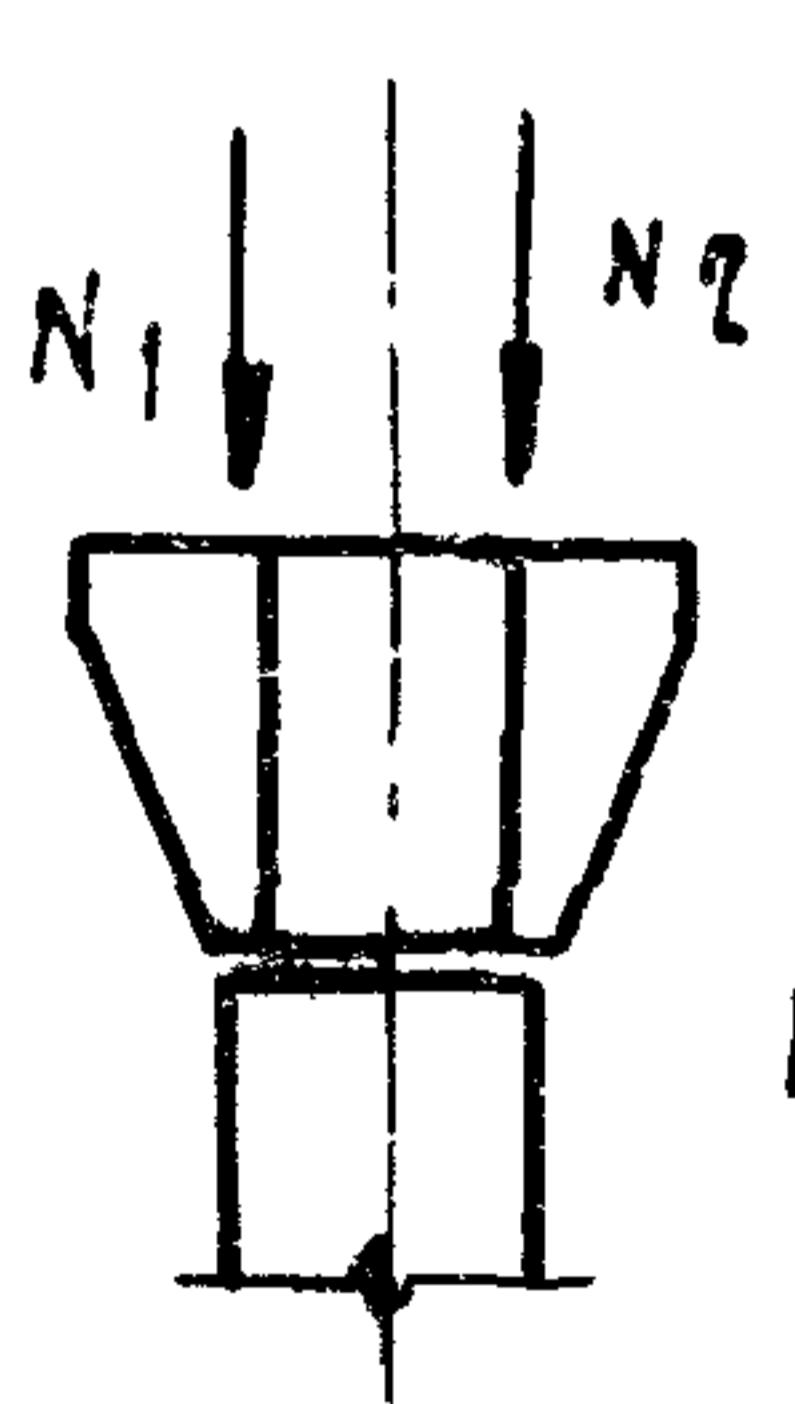
РАСЧЕТНЫЙ ЭКСЦЕНТРИСИТЕТ ПРОДОЛЬНОЙ СИЛЫ

определяется по формуле:

$$e = K_c \cdot \sum e_i \quad \text{где:}$$

- K_c — коэффициент сочетаний ($K_c = 0,8$);
 $\sum e_i$ — сумма отдельных эксцентриситетов вертикальной нагрузки, определяемая в соответствии с табл. 2

ТАБЛИЦА 2

№№	ФАКТОРЫ, ОПРЕДЕЛЯЮЩИЕ ЭКСЦЕНТРИСИТЕТ ПРИЛОЖЕНИЯ НАГРУЗКИ НА ОГОЛОВКИ	СХЕМА	ПРИМЕЧАНИЕ
1	2	3	4
1	<p><u>КОНСТРУКТИВНЫЕ:</u></p> <p>а) невозможность или нецелесообразность расположения свай соосно с нагрузкой</p> <p>б) эксцентриситет, обусловленный различной величиной вертикальных (постоянных) нагрузок</p>	 <p style="text-align: center;">$N_2 > N_1$</p>	<p>Величина эксцентриситета "e" принимается по проекту.</p> $e = \frac{20(N_2 - N_1)}{N_1 + N_2} \text{ см}$ <p>N_1, N_2 — постоянная нагрузка</p>
2.	<p><u>Технологические</u></p> <p>а) отклонения свай от проектного положения, определяемые технологией выполнения свайных работ</p>		<p>Согласно СНиП 3.02.01-87</p>

Продолжение табл. 2

1	2	3	4
---	---	---	---

б) отклонения свай, определяемые грунтовыми условиями (для забивных и бурозабивных свай)

Допускаемый эксцентриситет устанавливается проектом в зависимости от грунтовых условий (наличие твердых включений и т.п.), но принимается не менее ± 1 см

в) технологические допуски геометрических параметров при монтаже конструкций, опирающихся на оголовки

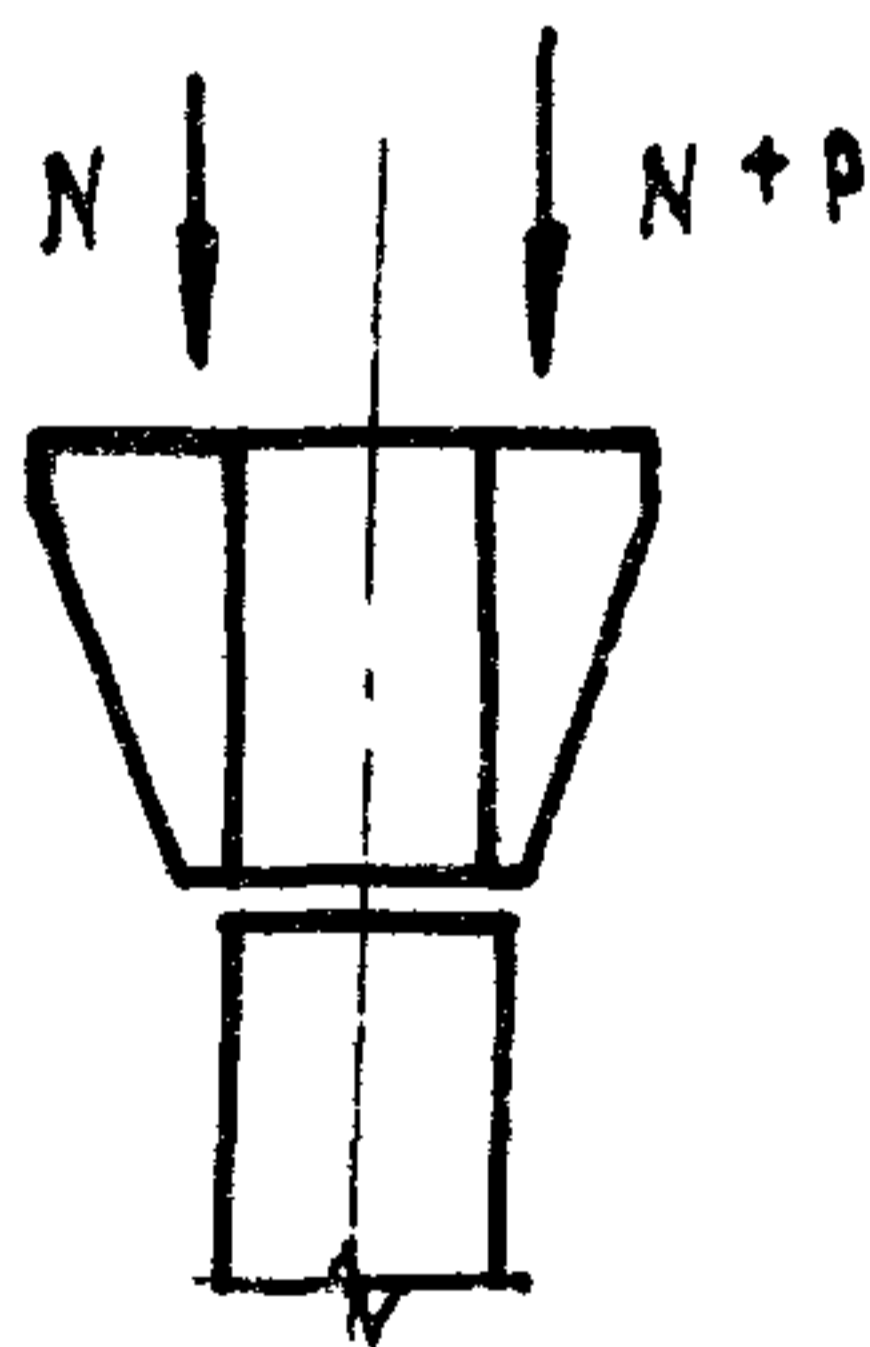
Приблизительно:
 $e \approx \pm 2$ см
 см. ГОСТ 21779-82

3. Эксплуатационные:

а) случайный эксцентриситет нагрузки

$e = 1/600$ $l_{св}$, или
 $e = 1/30$ $d_{св}$,
 согласно
 СНиП 2.03.01-84

б) эксцентриситет, обусловленный действием односторонней временной нагрузки



$$e = 10 \frac{P}{\Sigma N}$$
 см
 N - постоянная нагрузка
 P - временная нагрузка

в) эксцентриситет продольной сваи (вертикальной нагрузки) от действия:
 - ветра

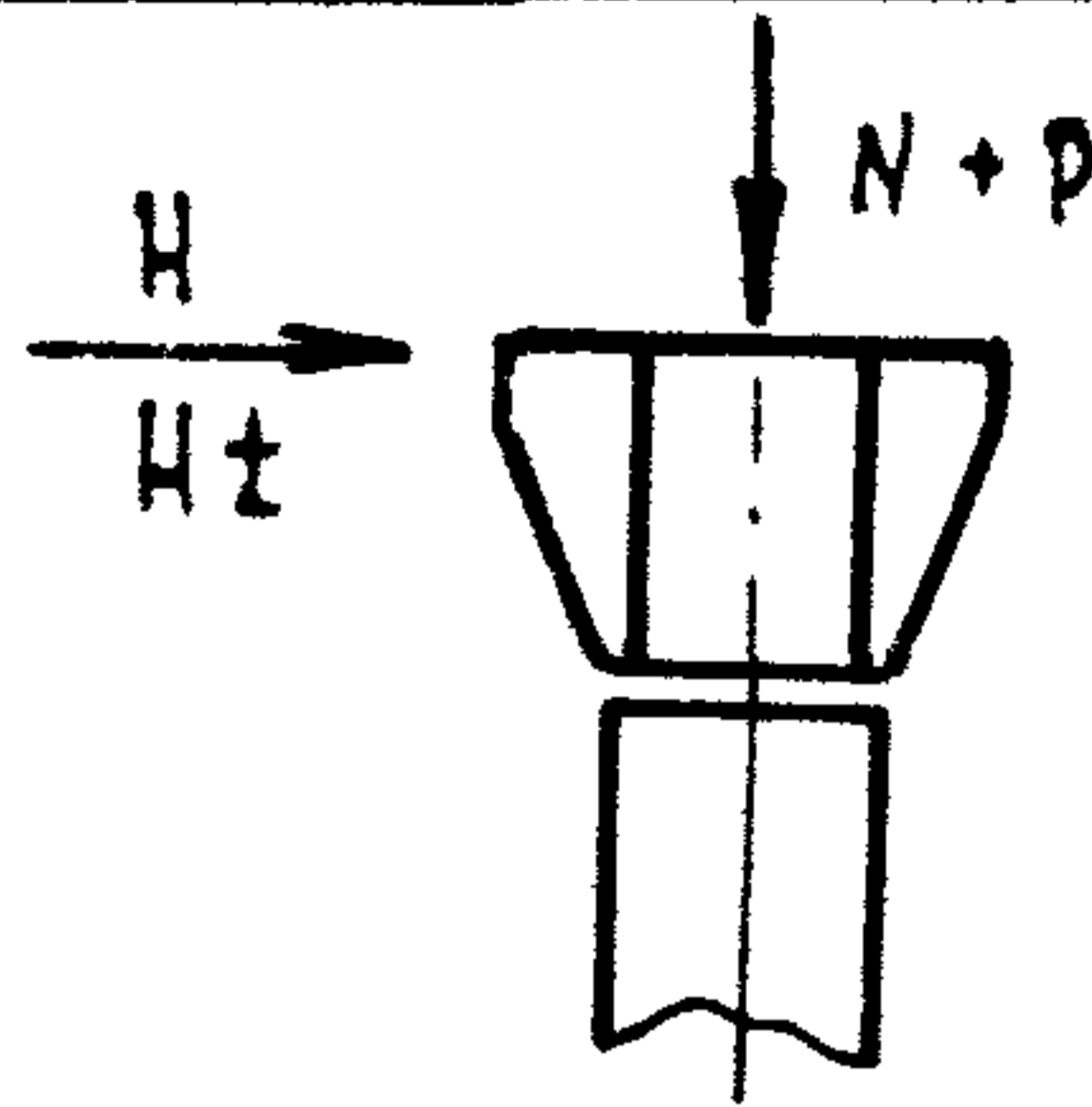
Ветровая нагрузка принимается по СНиП 2.01.07-85

ИНВ. И ПОДЛ. ПОДП. И ДАТА ВЗАМ. ИНВ. И

1.111.1 - 4.2 - ПЗ 1	Лист
	8

1	2	3	4
---	---	---	---

- ОТ ТЕМПЕРАТУРНЫХ ДЕФОРМАЦИЙ ФУНДАМЕНТНЫХ КОНСТРУКЦИЙ ЗДАНИЯ, ОПИРАЮЩИХСЯ НА ОГОЛОВКИ
(В СТРОИТЕЛЬНЫЙ И ЭКСПЛУАТАЦИОННЫЙ ПЕРИОДЫ)

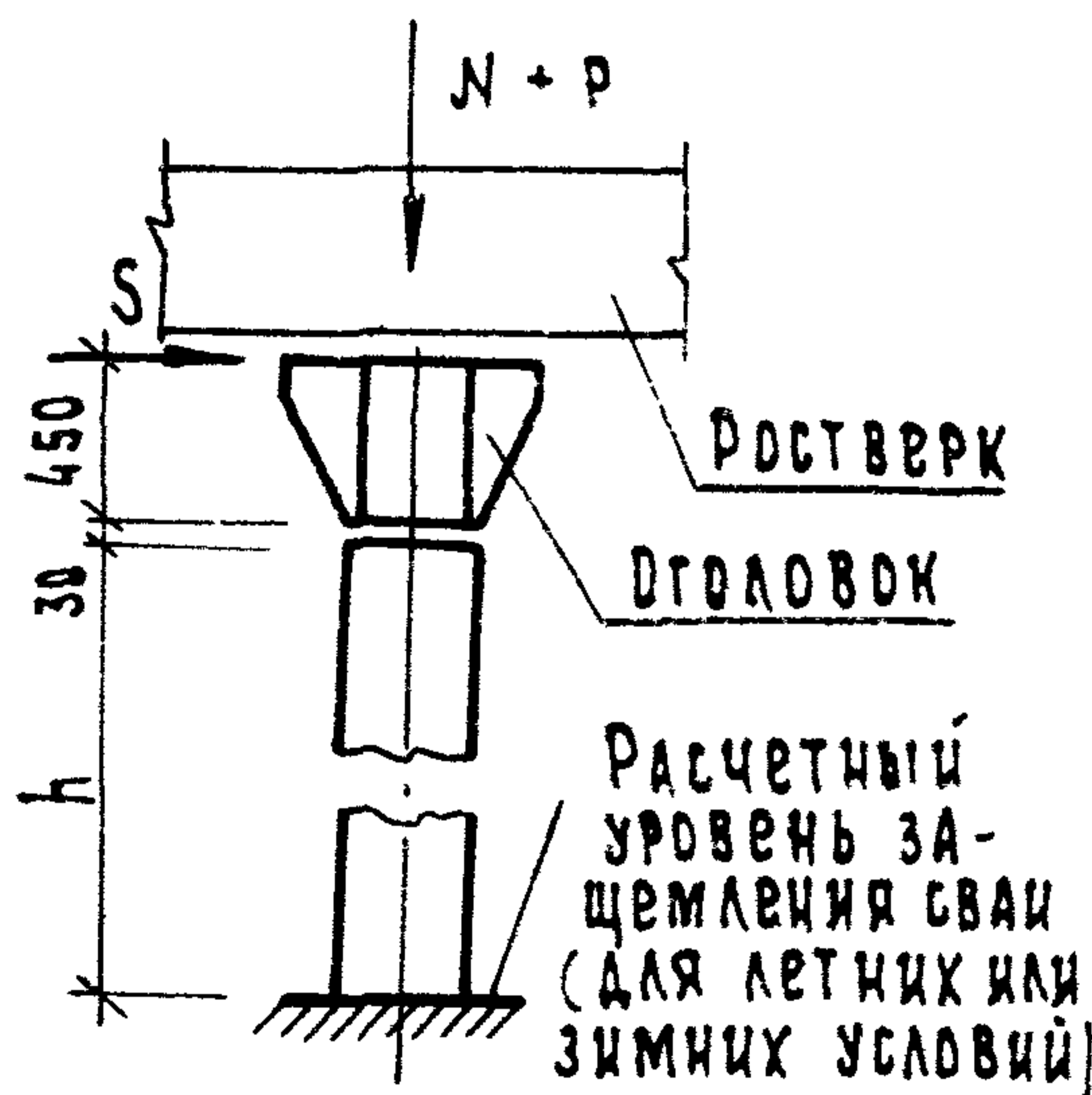


" N_{\pm} " ОПРЕДЕЛЯЕТСЯ ПО РЕКОМЕНДАЦИЯМ ПО РАСЧЕТУ Ж/Б СВАЙНЫХ ФУНДАМЕНТОВ ВОЗВОДИМЫХ НА ВЕЧНОМЕРЗЛЫХ ГРУНТАХ, С УЧЕТОМ ТЕМПЕРАТУРНЫХ И ВЛАЖНОСТНЫХ ВОЗДЕЙСТВИЙ (НИИЖБ ГОССТРОЯ СБСР), МОСКВА, 1981 Г.

РАСЧЕТНЫЙ УРОВЕНЬ ЗАЦЕМЛЕНИЯ СВАИ:

- В ЛЕТНИХ УСЛОВИЯХ - В УРОВНЕ ГРАНИЦЫ ВМГ
- В ЗИМНИХ УСЛОВИЯХ - НА РАСТОЯНИИ "d св." ОТ ПОВЕРХНОСТИ ГРУНТА

- ОТ СЕЙСМИЧЕСКИХ НАГРУЗОК



$$e = \frac{S \cdot 45}{N} \cdot K_{ж} \quad (\text{см})$$

$K_{ж}$ - КОЭФФИЦИЕНТ УЧИТЫВАЮЩИЙ ЖЕСТКОСТЬ СОЕДИНЕНИЯ ОГОЛОВКА С РОСТВЕРКОМ (ПО ПРОЕКТУ)

ИНВ. И ПОДЛ. ПОДП. И ДАТА ВЗАМ. ИНВ. И

3.3. Марки одиночных оголовков 1 ОСП. следует принимать в зависимости от их несущей способности по графикам в док. ПЗ 5, построенным расчетным путем. Графики приведены для различной призмической прочности бетона сваи, устанавливаемой в конкретных проектах.

3.4. Марки оголовков на 2-3-4 сваи принимать по табл. 3

ТАБЛИЦА 3

Сечение сваи мм	Нес. спос. сваи - жН	Оголовок на 2 сваи	Оголовок на 3 сваи	Оголовок на 4 сваи
300x300	300	2 ОСП 32-1	3 ОСП 32-1	4 ОСП 32-1
320x320	450	2 ОСП 32-2	3 ОСП 32-2	4 ОСП 32-2
	600	2 ОСП 32-3	3 ОСП 32-3	4 ОСП 32-3
350x350	450	2 ОСП 35-2	3 ОСП 35-1	4 ОСП 35-2
	600	2 ОСП 35-3	3 ОСП 35-2	4 ОСП 35-3
400x400	600	2 ОСП 40-2	3 ОСП 40-2	4 ОСП 40-2
	800	2 ОСП 40-3	3 ОСП 40-3	4 ОСП 40-3

3.4. В сейсмических районах и при наличии выдергивающих нагрузок в проекте свайных фундаментов следует применять только одиночные оголовки и в узлах предусматривать приварку (с последующей антикоррозионной защитой) конструкций, опирающихся на оголовки к закладным изделиям оголовка. С этой целью для оголовков разработаны закладные изделия, установка которых должна предусматриваться в конкретных проектах под конкретные конструкции и нагрузки (см. док. 19, 20.

1.111.1 - 4.2 - ПЗ 1

Лист

10

23514 14

3.5. При разработке монтажных узлов сопряжения оголовков со сваями марку цементного раствора в швах (толщиной от 30 до 40 мм) рекомендуется назначать не менее приведенных в табл. 4 (в летних условиях). При большей толщине шва рекомендуется применение бетона на мелком заполнителе. Примеры выполнения монтажных узлов приведены в док. ПЗ 2, ПЗ 3.

ТАБЛИЦА 4

Типы оголовков	СВАИ 300 x 300 мм 320 x 320 мм			СВАИ 350 x 350 мм		СВАИ 400 x 400 мм	
	30 тс	45 тс	60 тс	60 тс	80 тс	60 тс	80 тс
ДАННОЧ- НЫЕ	100	100	150	100	150	100	100
С КУСТО- ВЫМ РАС- ПОЛОЖЕНИЕМ СВАИ	100	100	100	100	100	100	100

30, 45, 60, 80 тс - несущая способность свай

Примечание При производстве работ в зимних условиях до минус 20°С рекомендуется повышать марку раствора на одну ступень, до минус 30°С - на 2 ступени и применять в растворе химические добавки. При более низких температурах рекомендуется применение электропротрева.

3.6. Морозостойкость бетона и марки арматурной стали в оголовках рекомендуется принимать по табл. 5.

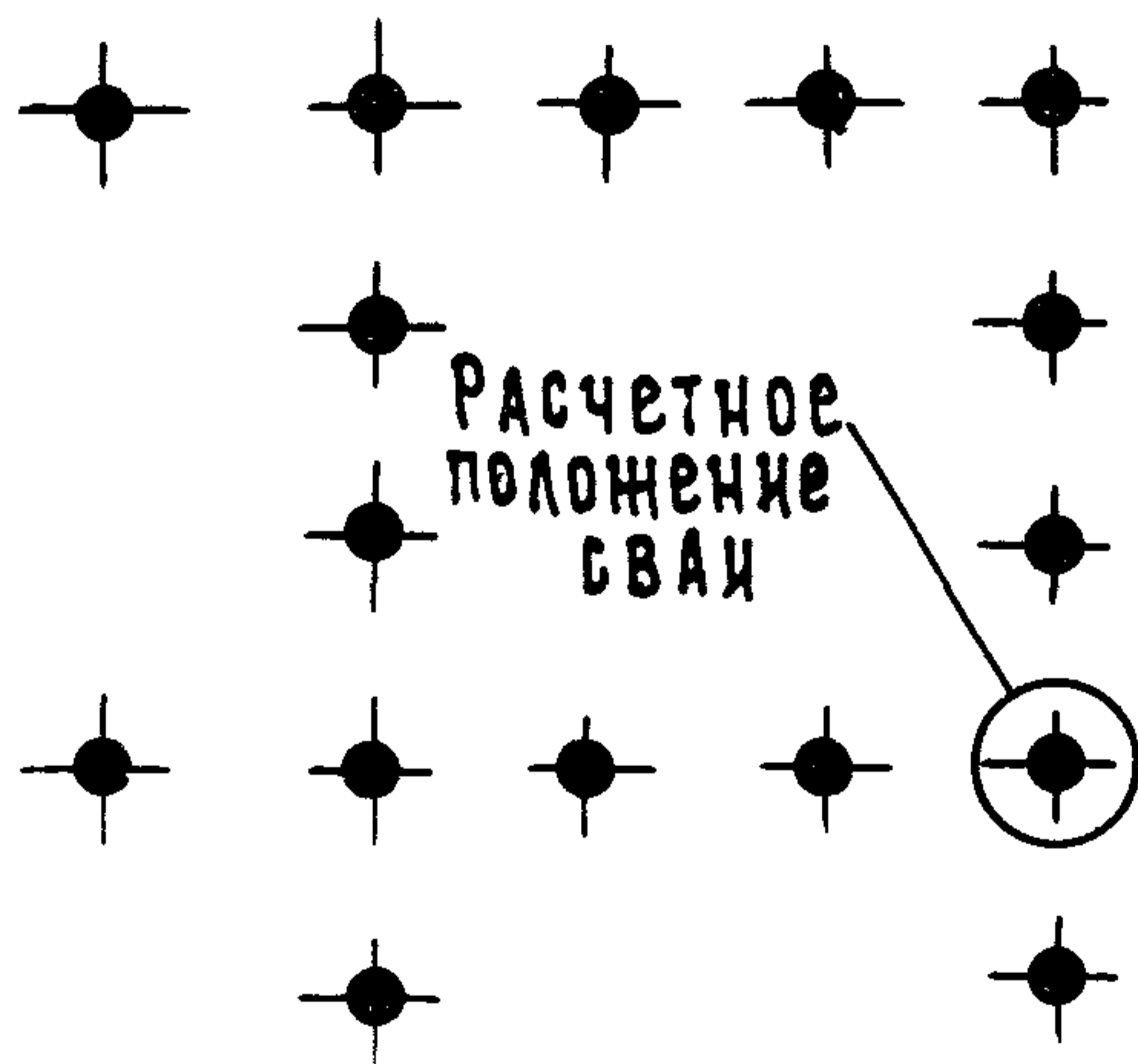
ИНВ. ПОДЛ. ПОДП. И ДАТА ВЗАМ. ИНВ. И

ТАБЛИЦА 5

№№ ПП	РАСЧЕТНАЯ ТЕМ- ПЕРАТУРА НА- РУЖНОГО ВОЗДУХА	МОРОЗОСТОЙКОСТЬ БЕ- ТОНА ОГОЛОВКОВ В ЗДАНИЯХ КЛАССОВ			МАРКА СТАЛИ		
		I	II	III	АРМАТУРЫ		МОНТАЖНЫХ ПЕТЕЛЬ
					КЛ. А-I	КЛ. А-III	
1.	До минус 40 °С	100	75	50	СтЗпсЗ ВСтЗпсЗ	35Гс 25Г2с	ВСтЗпсЗ
2.	Ниже минус 40 °С до минус 55 °С	200	150	100	ВСтЗспЗ	25Г2с	ВСтЗспЗ

3.7. ПРИМЕР НАЗНАЧЕНИЯ МАРК ОГОЛОВКОВ

ПЛАН СВАЙНОГО ПОЛЯ
/ ФРАГМЕНТ /



Дано:

- А) ПОЛОЖЕНИЕ СВАЙ НА ПЛАНЕ ЗДАНИЯ ПРИВЕДЕНО НА ФРАГМЕНТЕ
- Б) ВЕРТИКАЛЬНАЯ НАГРУЗКА НА СВАЮ - 450кН (45тс).
- В) СВАИ ЗАБИВНЫЕ, СЕЧЕНИЕ СВАЙ ПО ПРОЕКТУ - 320x320 мм
 $R_b = 96,3 \text{ кг/см}^2$
- Г) РАСЧЕТНАЯ ТЕМПЕРАТУРА НАРУЖ ВОЗДУХА - ДО МИНУС 55 °С
- Д) ГРУНТЫ ВЕЧНОМЕРЗЛЫЕ, ЭКСПЛУАТИРУЮТСЯ ПО ПРИНЦИПУ 1.

Величину расчетных эксцентриситетов принимаем по табл. 2:

- 1. Конструктивные эксцентриситеты:
 - по п. 1а $e = \pm 1,5 \text{ см}$
- 2. Технологические эксцентриситеты:
 - по п. 2а $e = \pm 0,2d_{св} = \pm 6,4 \text{ см}$
 - по п. 2б $e = \pm 1,0 \text{ см}$
 - по п. 2в $e = + 2,0 \text{ см}$

ИНВ. И ПОДЛ. ПОДП. И ДАТА ВЗАМ. ИНВ. И

1.111.1 - 4.2 - ПЗ 1

Лист

12

3. Эксплуатационные эксцентриситеты:

— по п. 3а $e = \pm 1,0 \text{ см}$

— по п. 3б (от температуры) $e = \begin{matrix} + 6 \text{ см} \\ - 2 \text{ см} \end{matrix}$

Суммарный эксцентриситет:

$$\begin{aligned} &= 0,8 (1,5 + 6,4 + 1 + 2 + 1 + 6) = \\ &= 0,8 \cdot 17,9 = 14,3 \text{ см} \end{aligned}$$

$$\text{Тогда } M = N \cdot e \quad M = 45 \text{ тс} \cdot 0,143 \text{ м} = 6,45 \text{ тм}$$

С учетом расчетной температуры наружного воздуха (см. примечание в док. графиков):

$$M = \frac{6,45}{0,9} = 7,2 \text{ тм}$$

Вычисленным величинам "М" и "N" по графику несущей способности при $R_b = 96,3 \text{ кг/см}^2$ соответствует оголовок 10сп 32-2.

3.8. При разработке проектов свайных фундаментов особое внимание следует обратить на соответствии несущей способности свай схемам их загрузки с учетом конструктивных, технологических и эксплуатационных факторов, определяющих расчетный эксцентриситет приложения вертикальной нагрузки.

4. МАРКИРОВКА ОГОЛОВКОВ

4.1. Маркировка свайных оголовков принята в соответствии с ГОСТ 23009-78. В марку оголовков входят:

- наименование конструкций;
- сечение свай, для которых разработан данный оголовок (сторона квадратного сечения свай в см);
- унифицированная несущая способность оголовка.

Примеры маркировки:

А) Одиночные оголовки:

1 ОСП
ОГоловок свайный
с платформенным
сопряжением со
свай

30
для свай сечением
300 x 300 мм

1
группа по
несущей
способности

Б) Двойные оголовки:

2 ОСП
ОГоловок свайный
на 2 сваи с плат-
форменным сопря-
жением со сваями

32
для свай сечением
320 x 320 мм

2
группа по
несущей
способности

4.2. При наличии в оголовках дополнительных закладных изделий марка оголовка должна содержать дополнительный индекс (например, 3 ОСП 35 - 2 - 1)

5. Требования к изготовлению железобетонных оголовков

5.1. Для изготовления оголовков применять металлическую формообнастку. Во избежание прилипания бетона при бетонировании формообнастку необходимо смазывать, например, праймером.

ИНВ. И ПОДЛ. ПОДП. И ДАТА ВЗАМ. ИНВ. И

1.111.1 - 4.2 - п 3 1

Лист

14

23514 18

Формат А 4

5.2. Бетон для изготовления оголовков должен применяться на фракционированном щебне из скальных пород типа гранит. Крупность заполнителя не должна превышать 30 мм.

5.3. Цемент для приготовления бетона должен отвечать требованиям ГОСТ 10178-85, щебень - ГОСТ 10268-80.

5.4. Морозостойкость бетона должна приниматься по указаниям в проекте и определяться по ГОСТ 10060-87.

5.5. Фиксацию положения арматурных изделий в форме выполнять с помощью цементно-песчаных фиксаторов типа "РМ". Не допускается применение в качестве фиксаторов обрезков арматурных стержней, пластин и т. д.

5.6. Выемку изделий из форм выполнять путем подъема изделий за монтажные петли.

5.7. На поверхности оголовков не допускаются:

- а) раковины диаметром более 10 мм и глубиной более 5 мм;
- б) местные наплывы бетона;
- в) околы бетона глубиной более 5 мм и длиной более 30 мм;
- г) трещины, за исключением местных усадочных шириной более 0,1 мм;
- д) обнажение рабочей арматуры.

5.8. Непрямолинейность поверхностей оголовков не должна превышать 3 мм.

5.9. Отклонение оголовков от проектных размеров по ширине, длине и высоте не должно превышать 5 мм

5.10. Перед началом массового производства оголовков завод-изготовитель должен выполнить приемочные испытания неразрушающими методами в соответствии с ГОСТ 18105-85

Проведение испытаний не освобождает завод-изготовитель от операционного контроля.

6. ТРЕБОВАНИЯ К ИЗГОТОВЛЕНИЮ АРМАТУРНЫХ ИЗДЕЛИЙ

6.1. Армирование оголовков предусмотрено пространственными арматурными каркасами, состоящими из отдельных гнутых сеток.

6.2. Арматура оголовков принята из стали класса А-I, А-III (ГОСТ 5781-82*) и Вр-I (ГОСТ 6727-80*).

6.3. Арматурные сетки разработаны с учетом их машинного изготовления. Их изготовление должно отвечать требованиям ГОСТ 10922-75, ГОСТ 14098-85 и СНиП 3.03.01-87.

6.4. После установки арматурных сеток в пространственный блок места взаимного пересечения арматурных стержней должны быть сварены с помощью точечной контактной сварки в соответствии с СН 393-78. Перевязка вязальной проволокой либо дуговая сварка пересечения стержней не допускаются.

7. ПРАВИЛА ПРИЕМКИ, ХРАНЕНИЯ И ТРАНСПОРТИРОВКИ

7.1. Конструкции, поставляемые потребителю, должны быть приняты техническим контролем завода изготовителя. Оценку качества конструкций следует выполнять в соответствии с требованиями ГОСТ 13015-75.

7.2. На боковой поверхности каждого изделия должны быть нанесены несмываемой краской:

- а) товарный знак завода-изготовителя;
- б) марка конструкции;
- в) дата изготовления;
- г) штамп ОТК;
- д) масса конструкции.

И.В.Н. ПОЛ. ПОФП. И ДАТА ВЗАМ. И.В.Н.

1.111.1 - 4.2 - ПЗ 1

Лист

16

23514 20

7.3. Поставка оголовков потребителю должна производиться по достижении бетоном отпускной прочности не ниже 70% от проектной.

При гарантии заводом достижения бетоном 100% прочности через 28 суток по согласованию с потребителем и проектной организацией допускается более низкий (но не менее 50%) процент отпускной прочности бетона.

При производстве работ в зимний период отпускная прочность бетона должна быть не ниже 100%

7.4. Конструкции складировать и хранить в штабелях, рассортированных по маркам.

Оголовки устанавливаются на деревянные прокладки толщиной не менее 100мм, препятствующие сгибанию монтажных петель.

8. Рекомендации по выполнению работ при устройстве свайных фундаментов с применением оголовков

8.1. Работы по устройству свайных фундаментов с применением оголовков с платформенным сопряжением со сваями рекомендуется выполнять в следующей последовательности:

- а) приемка свайного поля;
- б) подготовка свай к монтажу оголовков;
- в) монтаж оголовков.

8.2. Особое внимание при приемке свайного поля следует обратить на соответствие расположения свай их проектному положению (в плане и по высоте), а также на соответствие несущей способности свай принятой в проекте. При выявлении отступлений от проекта, а также при обнаружении в сваях продольных или поперечных трещин решение об их пригодности следует принимать только по согласованию с проектной организацией.

Отклонение свай от проектного положения не должны превышать значений, приведенных в табл. 6

ТАБЛИЦА 6

МАРКА ОГОЛОВКА	Допускаемые отклонения свай	
	в плане	по высоте
2 осп... 3 осп... 4 осп...	$\pm 0,2 d_{св}$ - поперек оси свайн. ряда $\pm 0,3 d_{св}$ - вдоль оси свайн. ряда	+10 мм -20 мм /см. примечан. к табл./
1 осп...	$\pm 0,2 d_{св}$ - поперек оси свайн. ряда $\pm 0,3 d_{св}$ - вдоль оси свайн. ряда	Для свай с арматур- ными выпусками: +10 мм -20 мм Для свай без выпус- ков указанные откло- нения относятся к опорным плоскостям свай (после обнаже- ния выпусков).

Примечание. При отклонениях свай по высоте более указанных в табл. 6 в растворных швах должна предусматриваться постановка сетки косвенного армирования (решается проектной организацией после рассмотрения испол- нительной схемы забивки свай).

8.3. Перед монтажом оголовков следует выполнить подготовку торцов свай. При оголовках 2 осп... - 4 осп эта операция сводится к выравниванию опорных поверхностей (например, после срубки свай) При применении оголовков 1 осп... с жестким типом сопряжения следует обнажить арматурные выпуски свай на величину, указанную в проекте. Эту операцию рекомендуется выполнять путем механизирован- ной срезки голов свай, обеспечивающей требуемое качество опорной поверхности свай. Допускается применение отбойных молотков с обя-

зательной постановкой инвентарных обжимных хомутов с прокладками из технической резины.

Конусообразная форма опорных плоскостей (торцов) свай не допускается. Арматурные выпуски должны быть строго вертикальны и очищены от ржавчины.

Допускаемые отклонения опорных плоскостей свай после погружения или срубки приведены в табл. 7.

ТАБЛИЦА 7

№№ п/п	Характер отклонений	Допускаемая величина
1.	Наклон опорной плоскости	3% (т.е. 9-12 мм)
2.	Выступы или впадины	10-15 мм по высоте (или глубине)
3.	Околы бетона в виде фаски по периметру торца сваи	Шириной - 20 мм, длиной - 100 мм
4.	Клиновидные околы бетона (расположение и глубина)	Глубина (от угла сваи к рабочей арматуре) - не более 25 мм, высота - не более 100 мм
5.	Продольные и поперечные трещины	Не допускаются

8.4. Монтаж оголовков выполнять в соответствии со СНиП III-16-80 и в соответствии с требованиями проекта.

Рекомендуется следующая последовательность рабочих операций по монтажу оголовков марок 10сп... (см. док. ПЗ 2)

- а) торец очистить от грязи и наледи,
- б) установить и закрепить на свае инвентарный монтажный хомут. Затяжка болтов хомута должна обеспечивать восприятие веса оголовка. Установку хомутов выполнять по нивелиру;
- в) уложить и разровнять на торце сваи слой раствора толщиной на 15-20 мм превышающий проектную марку раствора при-

ИНВ. И ПОДЛ. ПОДП. И ДАТА ВЗАМ. ИНВ. И

нимать по проекту, но не ниже марки 100, пластичность - также по проекту. Установить в раствор арматурную сетку. Замерзание или схватывание раствора непосредственно в период монтажа оголовков не допускаются;

г) установить оголовки на монтажный хомут.

Арматурные выпуски сваи должны при этом размещаться в углах боковых вырезов оголовка.

Раствор при установке оголовка должен гарантированно заполнить монтажный шов (контролируется по наличию выдавившегося из-под оголовка раствора по всем четырем углам). В противном случае раствор следует либо добавить, либо заменить более пластичным.

д) приварить (по проекту) арматурные выпуски,

е) снять монтажный хомут,

ж) выполнить (по проекту) антикоррозийную защиту арматурных выпусков и сварных соединений. Этот вид работ вносится в журнал антикоррозионных работ и оформляется актом освидетельствования скрытых работ.

8.5. Монтаж оголовков 20СП... 40СП... выполняется аналогично п. 8.4 а, в с предварительной установкой на торце сваи монтажной прокладки, фиксирующей положение оголовка по высоте. Загружение оголовков - не ранее достижения 70% проектной прочности растворного шва.

8.6. Замонolithicивание стыков оголовков со сваями в зимних условиях выполнять в соответствии с "Руководством по производству бетонных работ в зимних условиях, районах Дальнего Востока и Крайнего Севера (Москва, Стройиздат, 1982 г.)" с учетом дополнительных требований проекта.

ИНВ. Н ПОДЛ. ПОАП. И ДАТА ВЗАМ. ИНВ. Н

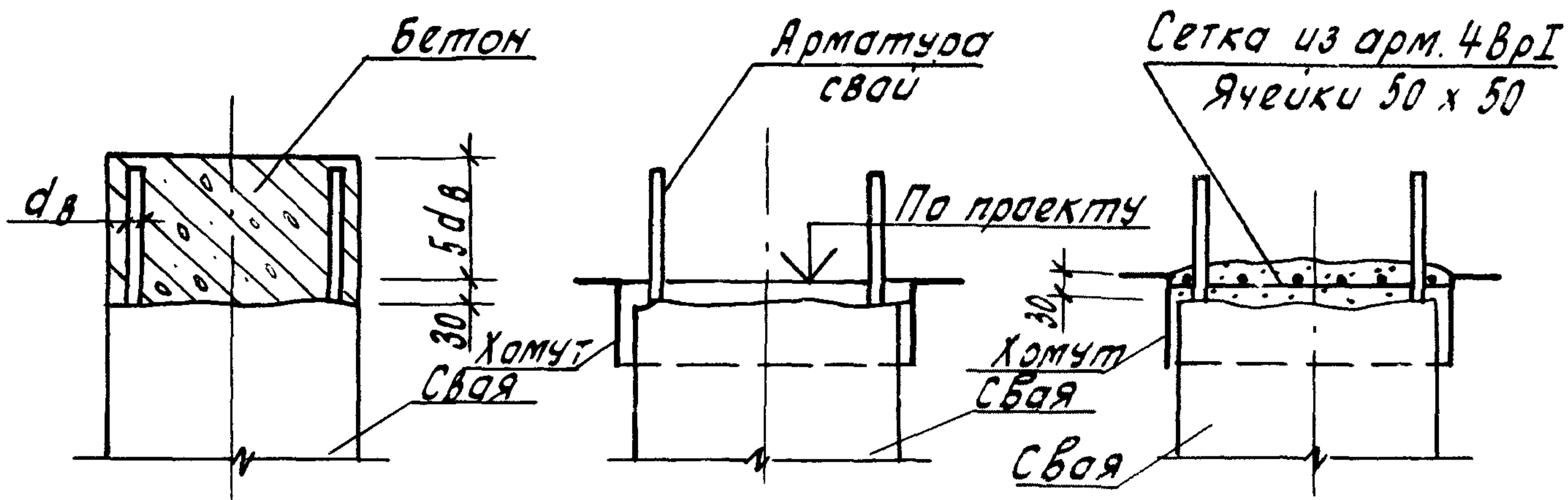
1.111.1-4.2 пз 1

Лист

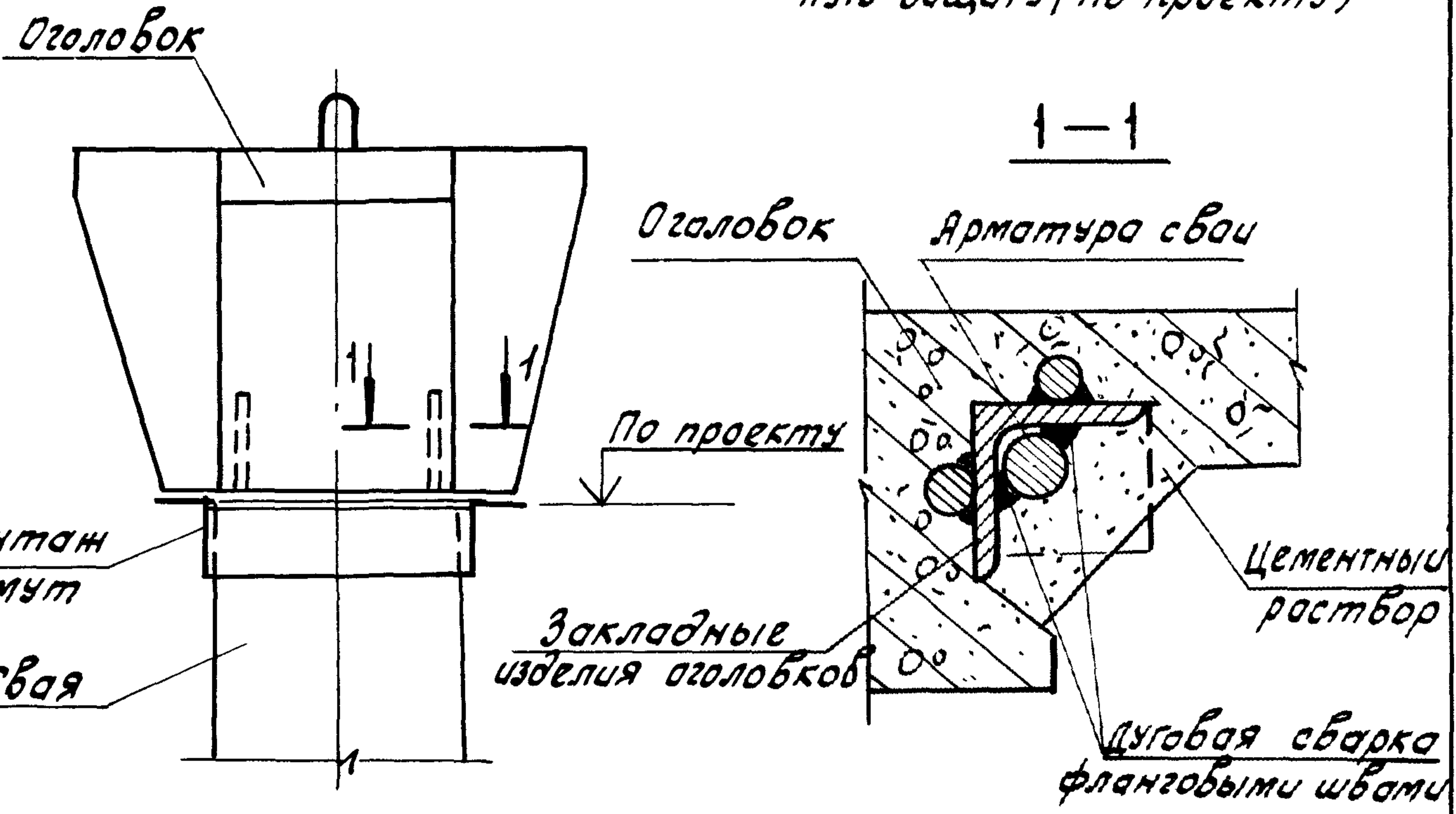
20

23514 24

1. Обнажить арматуру сваи
 2. Установить и зафиксировать на проектной отметке монтажный хомут
 3. На торце сваи уложить арматурную сетку и цементный раствор



4. Согласно со сваями установить оголовок
 5. Приварить выпуски сваи к закл. изделиям оголовка и выполнить антикоррозийную защиту (по проекту)



Ш.№.подл. Подпись и дата. Взам.инв.л

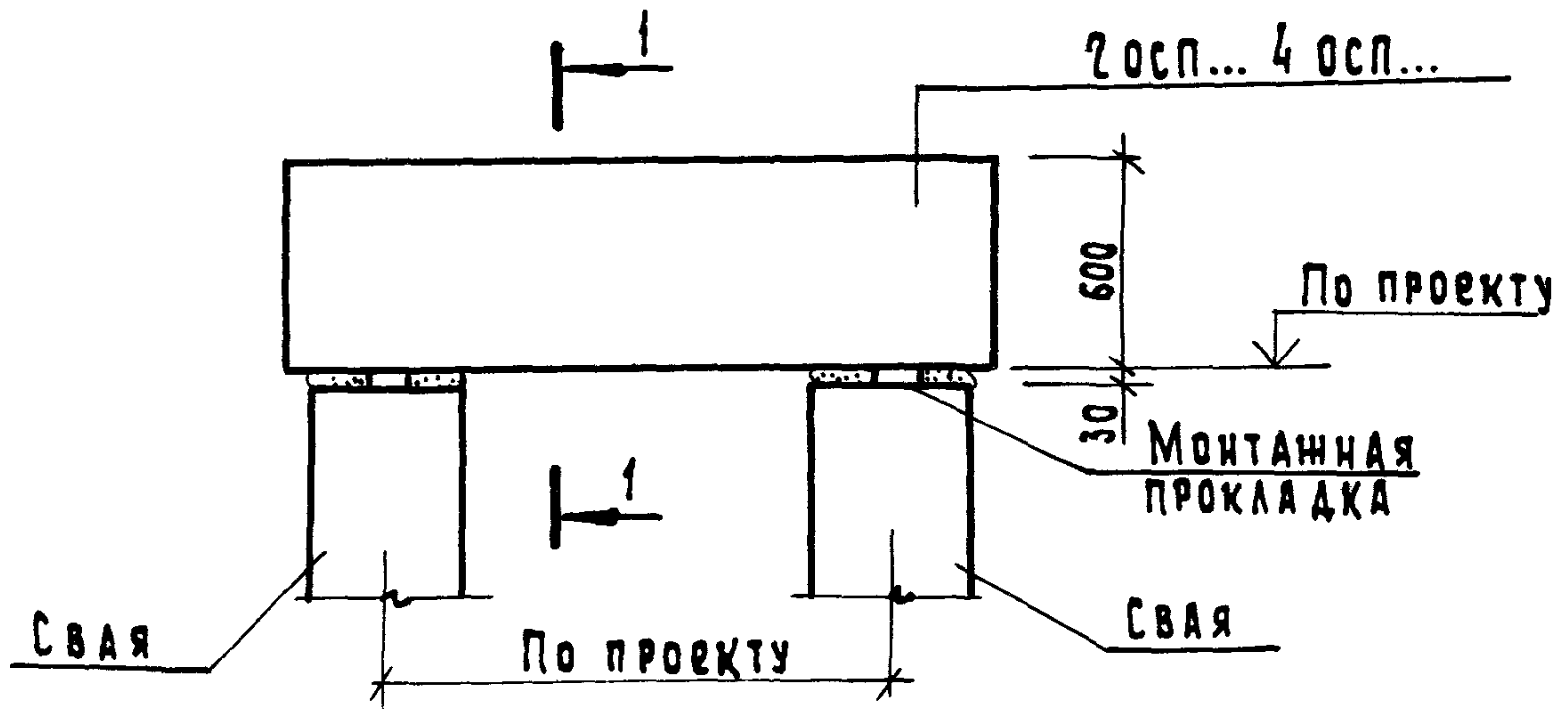
Разраб.	Гиль	Изм
Рассч.	Гиль	Изм
Проверил	Артюшенко	Арз
Н.контр.	Цыбина	Цы

1. 111.1-4.2 ПЗ2

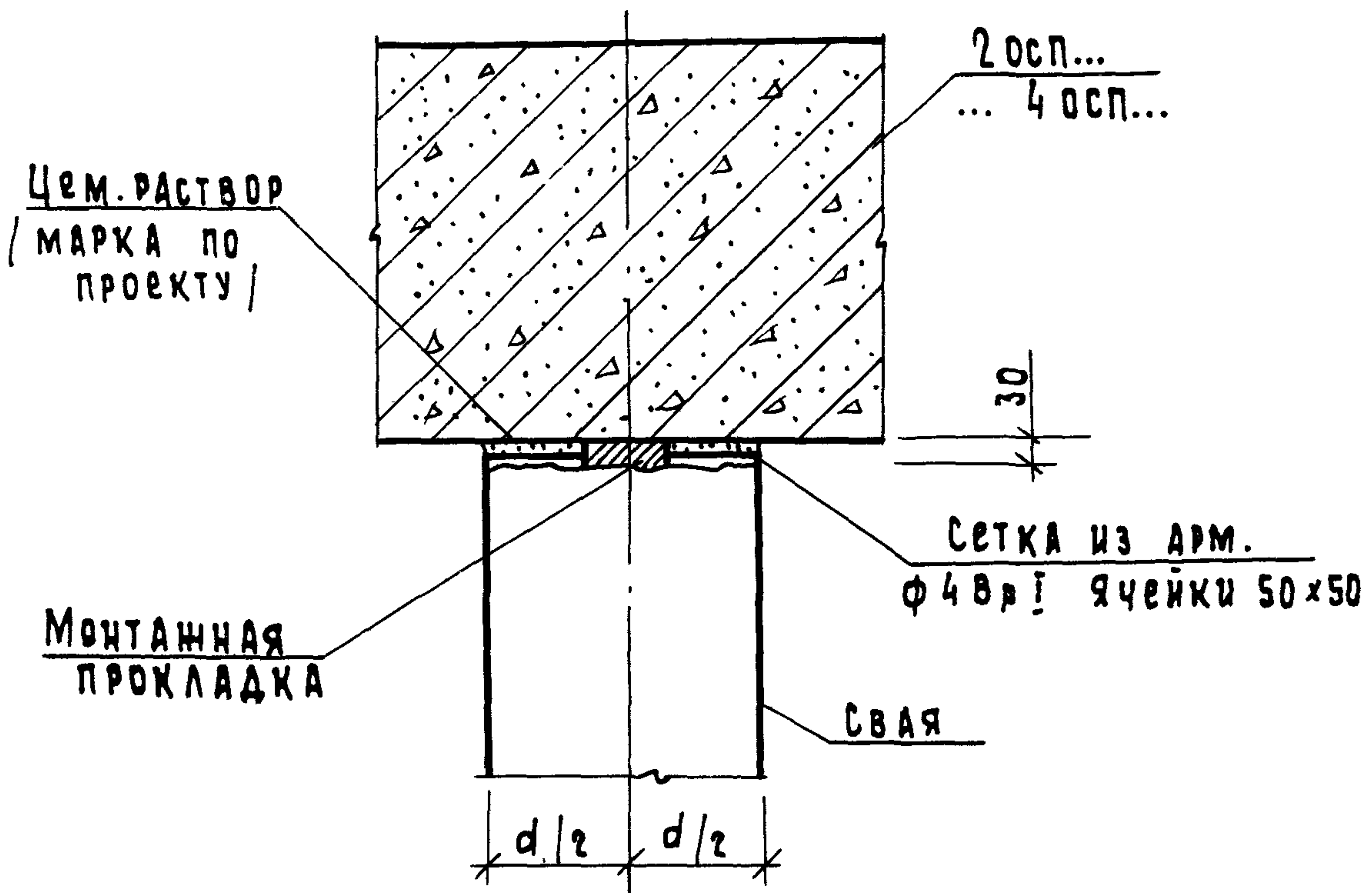
Рекомендуемая последовательность выполнения работ по монтажу оголовков 1 ОСП ...

Стадия	Лист	Листов
Р		1

ЛенЗНИИЭП



1 — 1



РАЗРАБ.	ГУРОВ	<i>Б. Гуров</i>
РАССЧ.	ГИЛЬ	<i>В. Гиль</i>
ПРОВЕР.	АРТЮШЕНКО	<i>А. Артюшенко</i>
Н. КОНТР.	ИЛЬИНА	<i>И. Ильина</i>

1.111.1 - 4.2 - ПЗЗ

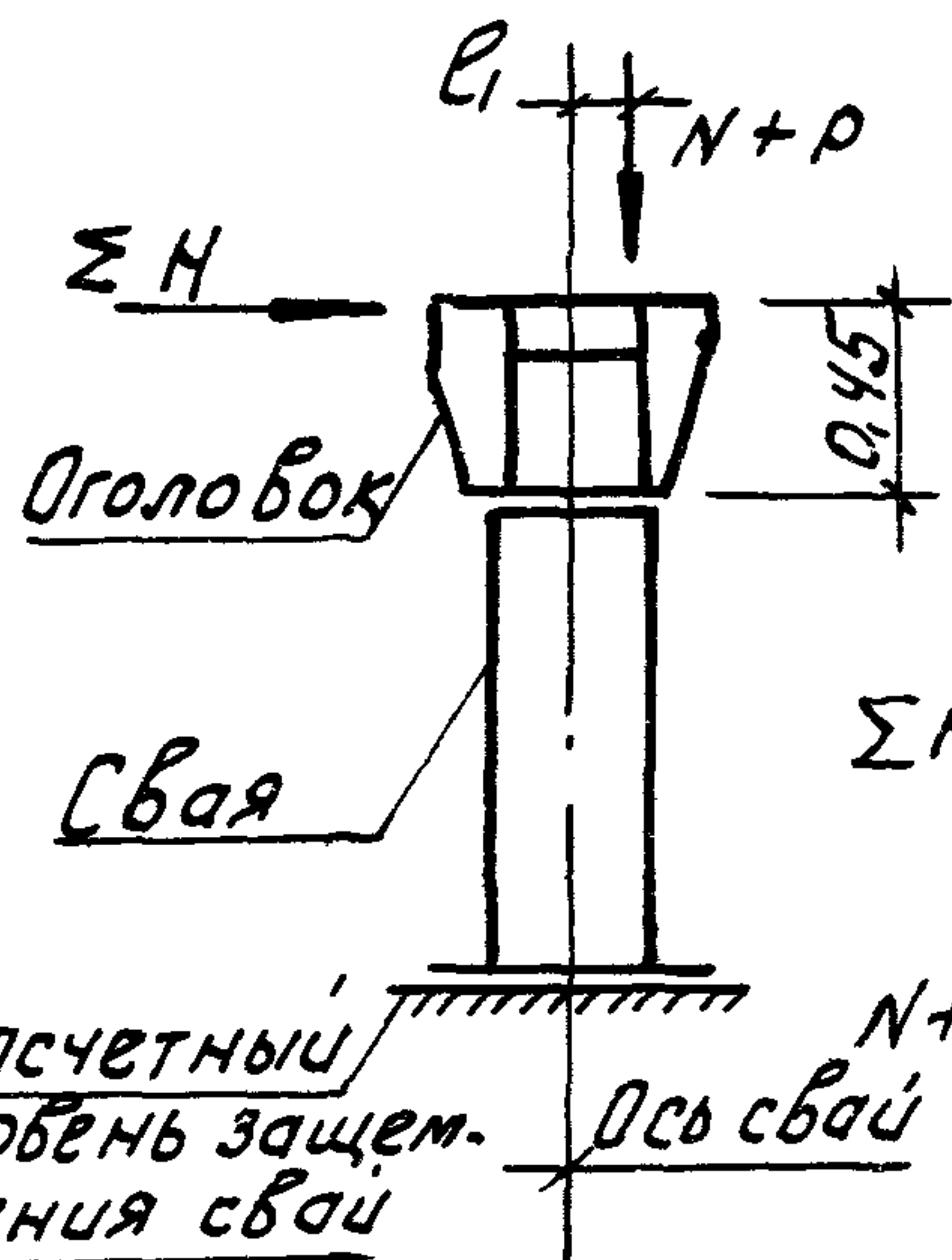
Пример выполнения стыкового соединения оголовков 2 осп... 4 осп... со сваями

СТАДИЯ	ЛИСТ	ЛИСТОВ
Р		1

ЛенЗНИИЭП

23514 2Б

Расчетная схема оголовков 1 осп...



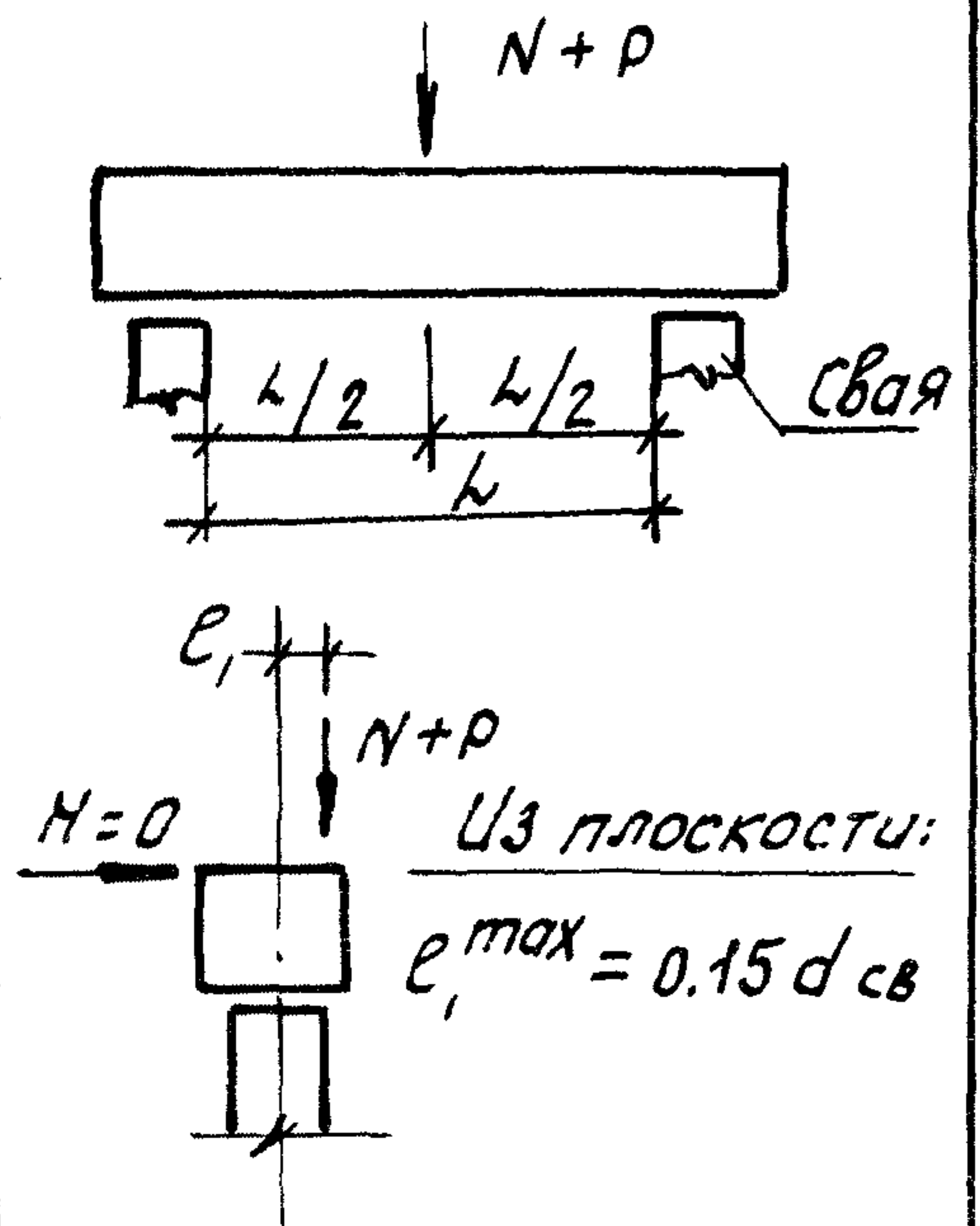
$l_{max} = l_1 + l_2$
 l_1 - см. схему
 $l_2 = \frac{\Sigma H \cdot 0,45}{N+P}$ (м)

ΣH - сумма горизонтальных нагрузок на оголовок

$N+P$ - вертикальная/постоянная и временная/нагрузка на оголовок

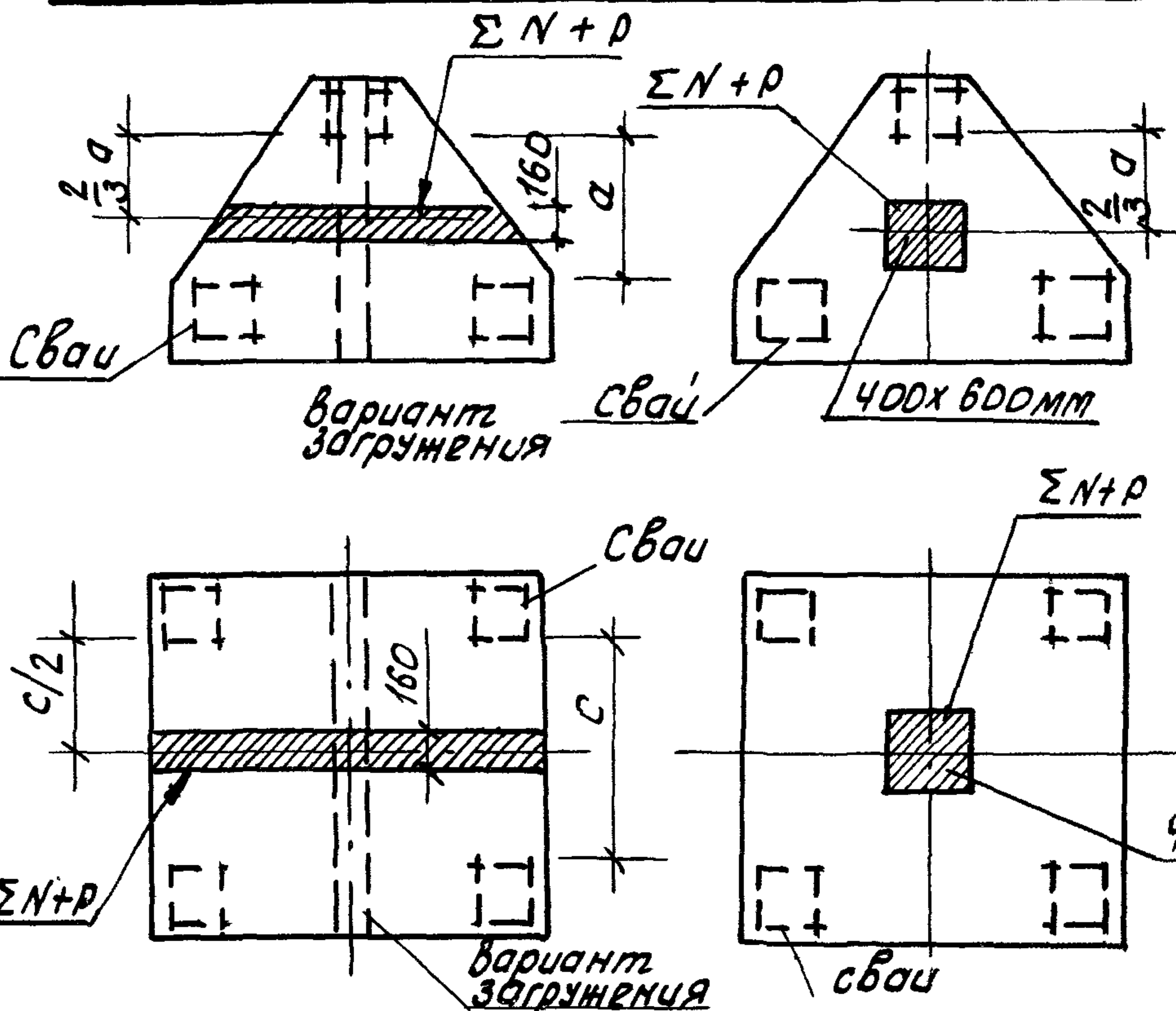
$d_{св}$ - сторона квадратного сечения сваи.

Расчетная схема оголовков 2 осп...



Из плоскости:
 $e_1^{max} = 0,15 d_{св}$

Расчетная схема оголовков 3 осп ..., 4 осп



Марка оголовка	Нес. слос.	$\Sigma N+P$ кН
2 осп 32 2 осп 35 2 осп 40	1	600
	2	900
	3	1200
3 осп 32 3 осп 35 3 осп 40	1	900
	2	1350
	3	1800
4 осп 32 4 осп 35 4 осп 40	1	1200
	2	1800
	3	2400

Ш. № подл. Подпись и дата. Взят. инв. №

Разраб.	Гиль	Мрм
Рассч.	Гиль	Мрм
Провер.	Яртюшенко	Фрес
Н.контр.	Цльина	Цль

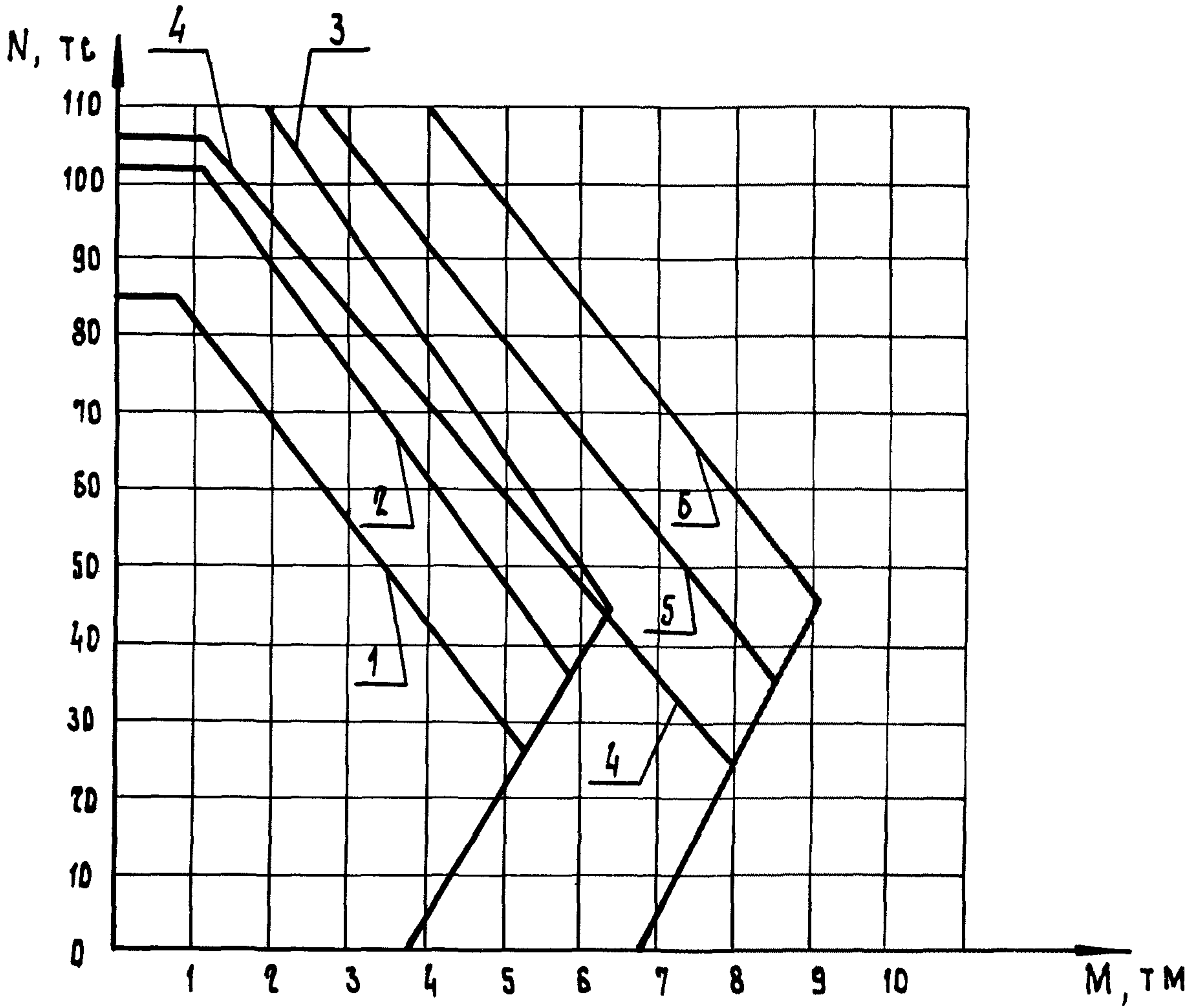
1. 111.1-4.2-ПЗ-4

Расчетные схемы оголовков

Стация	Лист	Листов
Р		1

ЛенЗНИИЭП

10СП 30... ; 10СП 32...



Группа несущей способности	Номер графика при R_b		
	70,6	96,3	119,7
1	1	2	3
2	4	5	6

$R_b - B \text{ кгс/см}^2$

1. Значения R_b приняты согласно СНиП 2.03.01-84 при коэффициенте условий работы $\gamma_{Bz} = 0,9$.

2. Для оголовков, эксплуатируемых при расчетной температуре наружного воздуха ниже минус 40°C , к значениям несущих способностей оголовков вводить коэф. $K = 0,9$

РАЗРАБ.	Артюшенко	<i>арт.</i>
РАССЧИТ.	Артюшенко	<i>арт.</i>
ПРОВЕР.	Гиль	<i>Гиль</i>
И.КОНТР.	Ильина	<i>Ильина</i>

1.111.1 - 4.2 - ПЗ 5

ГРАФИКИ НЕСУЩЕЙ СПОСОБНОСТИ ОГОЛОВКОВ
10СП 30-1... 10СП 40-2

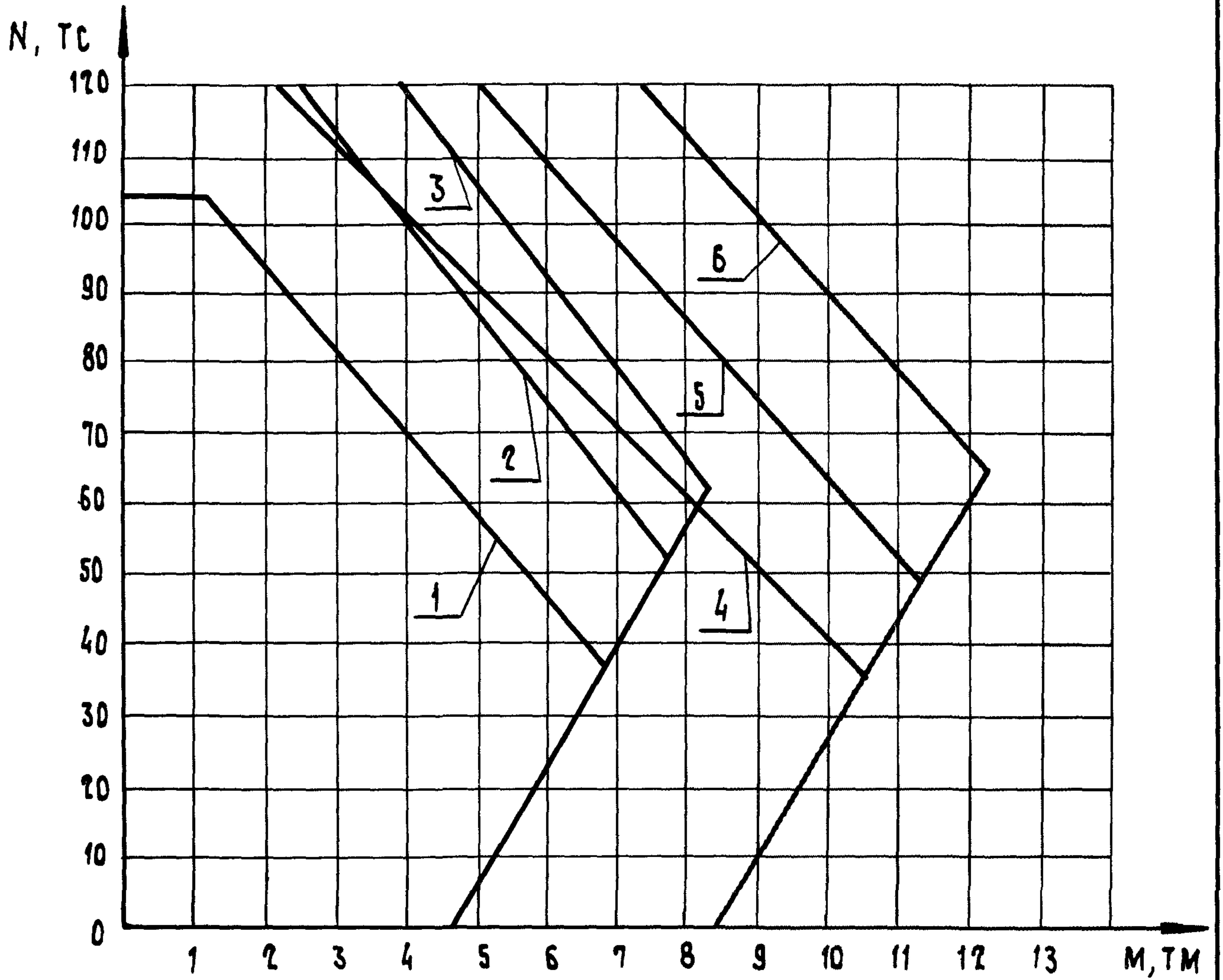
СТАДИЯ	ЛИСТ	ЛИСТОВ
Р	1	3

ЛенЗНИИЭП

23514 28

ИНВ. И ПОДЛ. ПОДП. И ДАТА ВЗАМ. ИНВ. И

10СП 35...



Группа несущей способности	Номер графика при R В		
	70,6	96,3	119,7
1	1	2	3
2	4	5	6

1.111.1 - 4.2

- П35

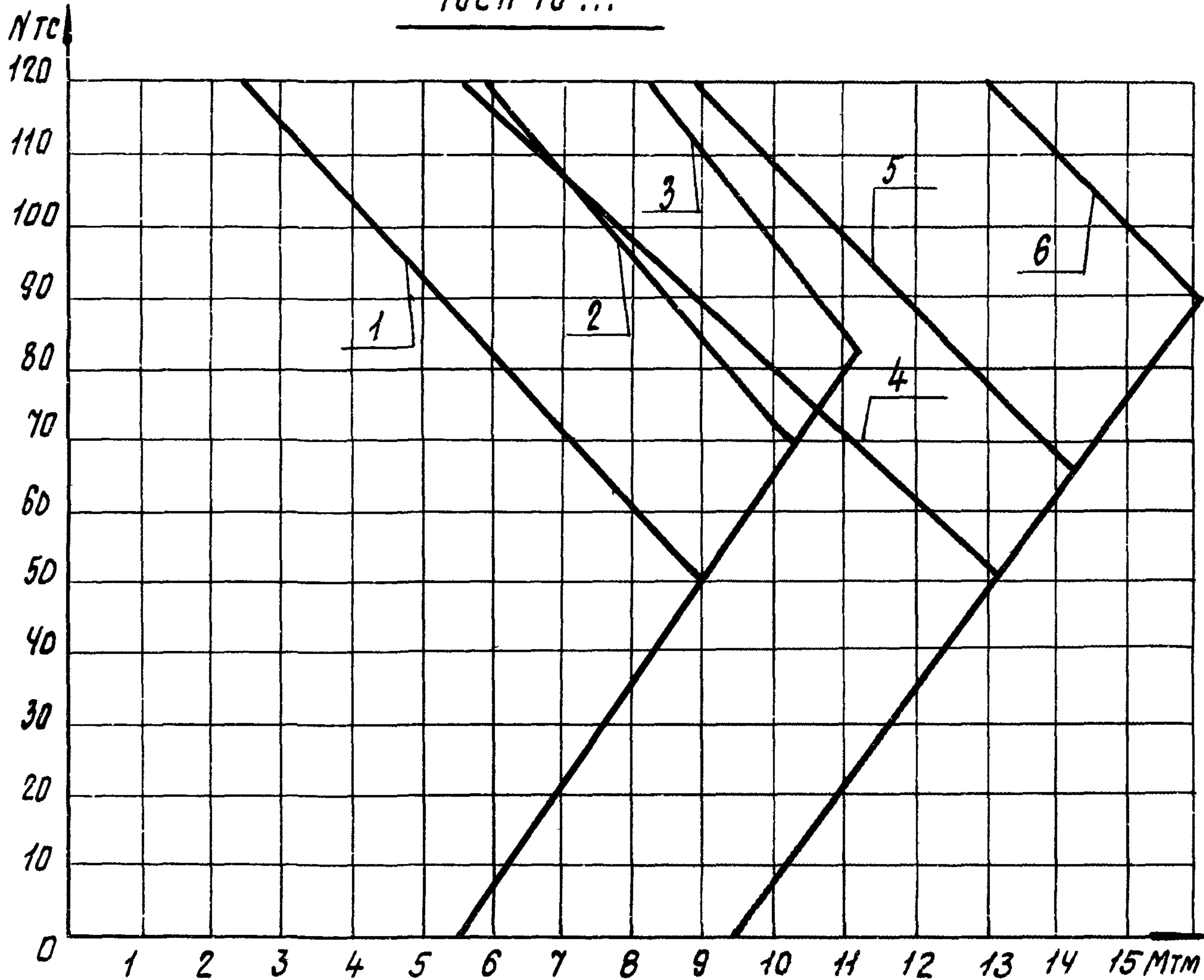
Лист

2

23514 29

ФОРМАТ А4

10СП40...



Группа несущей способности	Номер графика при R _B		
	70,6	96,3	119,7
1	1	2	3
2	4	5	6

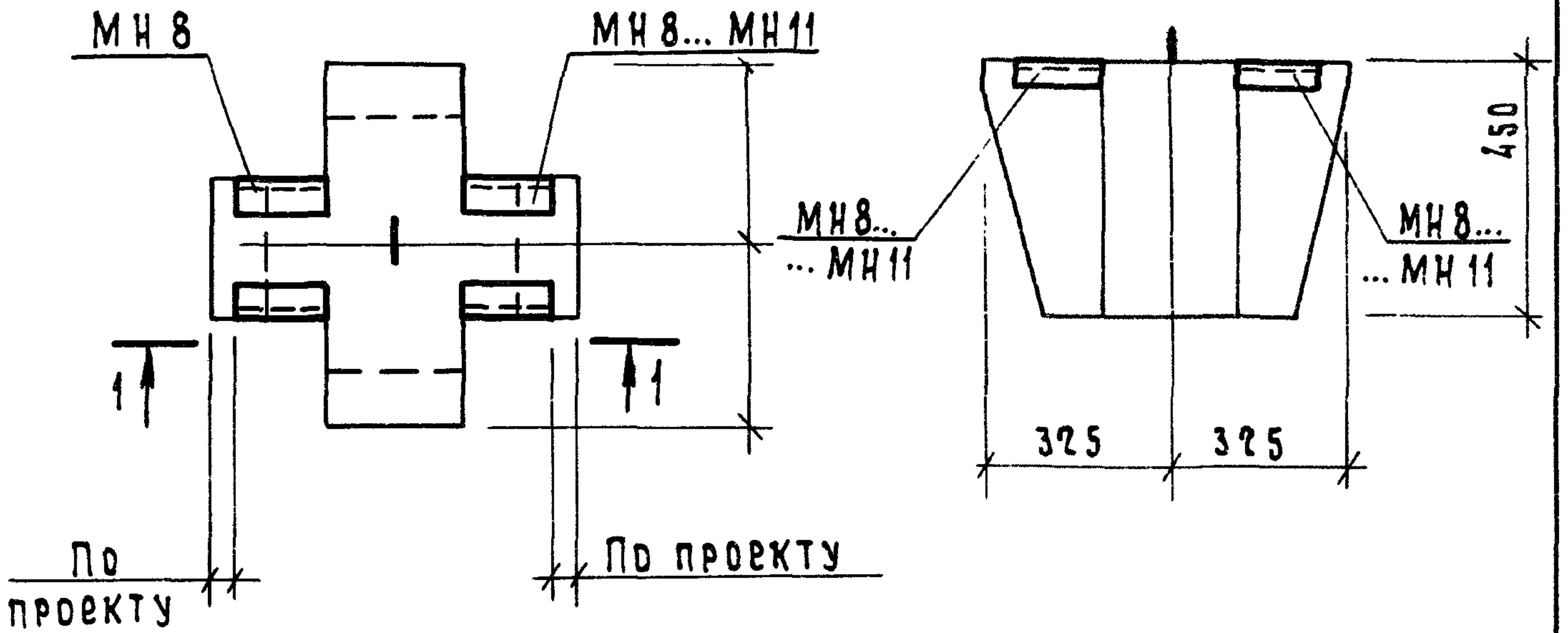
Ш.№.подл. Подпись и дата. взом. инв.М

1.111.1-4.2 - П35 Лист 3

23514 30

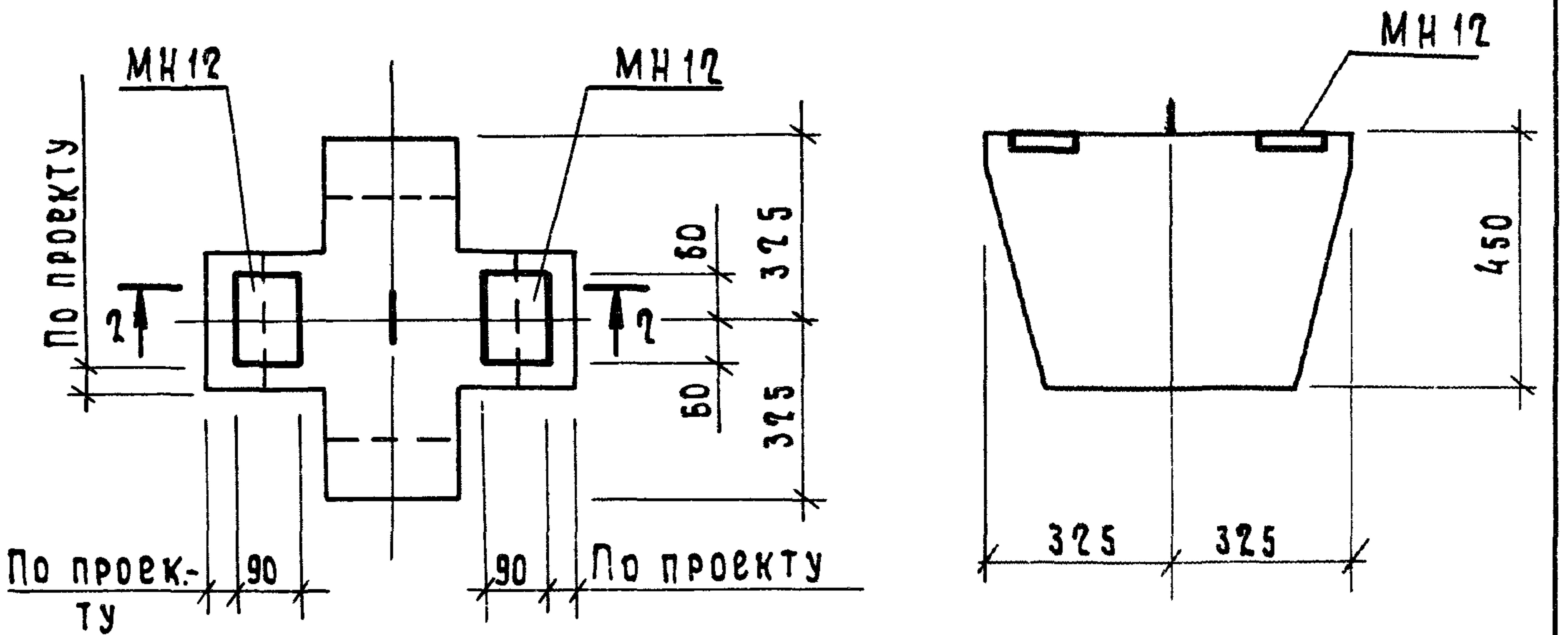
Пример 1

1—1



Пример 2

2—2



ИНВ. И ПОДЛ. ПОДП. И ДАТА ВЗАМ. ИНВ. И

РАЗРАБ.	КАНИНА	<i>Ка</i>
ПРОВЕР.	РИЛЬ	<i>Риль</i>
И. КОНТР.	ИЛЬИНА	<i>Ильина</i>

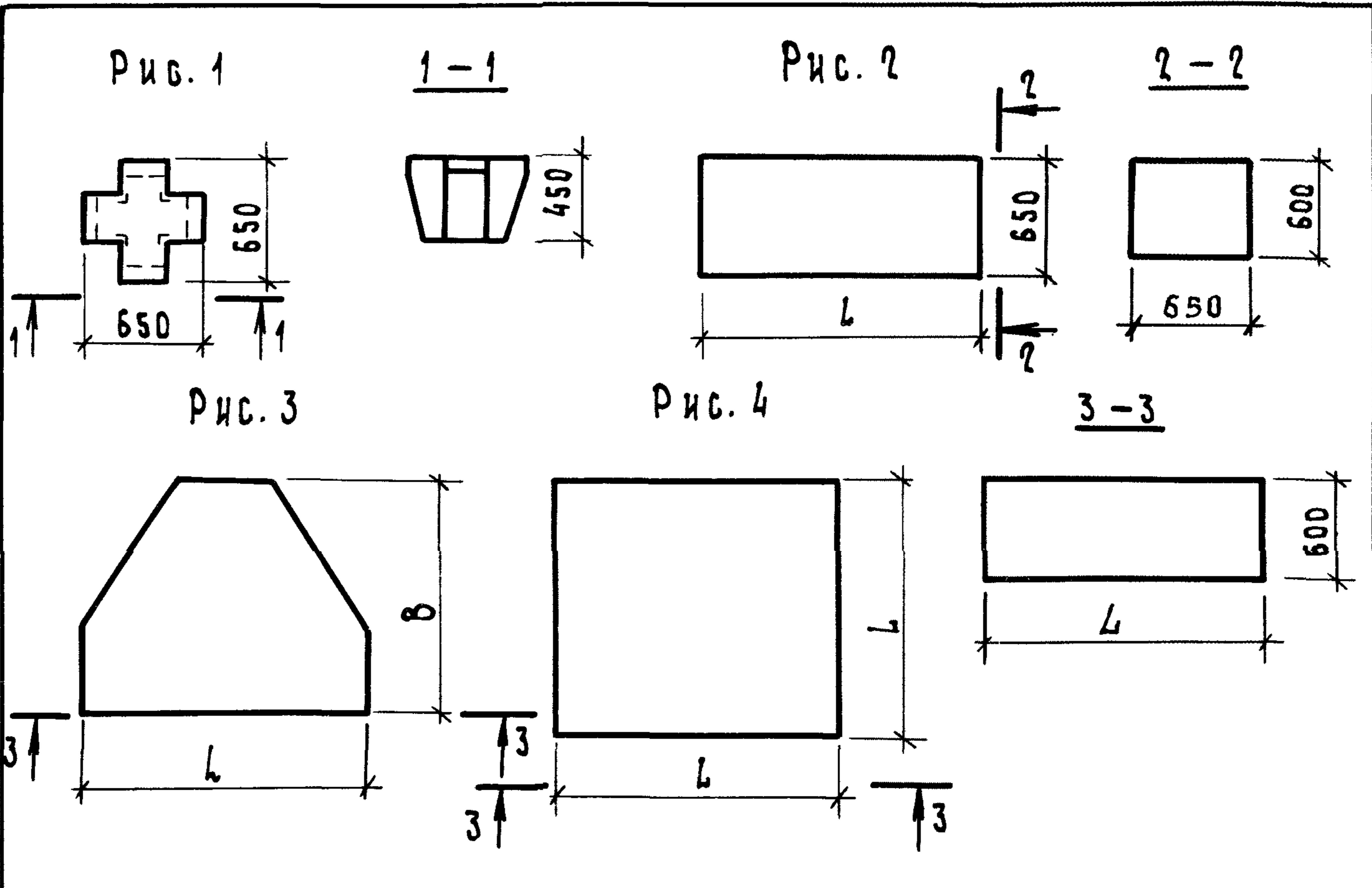
1.111.1 - 4.2 - ПЗ 6

ПРИМЕРЫ РАЗМЕЩЕНИЯ
ЗАКЛАДНЫХ ИЗДЕЛИЙ

СТАДИЯ	ЛИСТ	ЛИСТОВ
Р		1

ЛЕНЗНИИЭП

23514 31



МАРКА	Рис.	РАЗМЕРЫ, мм		КЛАСС БЕТОНА	РАСХОД МАТЕРИАЛОВ		МАССА, кг
		L	B		БЕТОН, м ³	СТАЛЬ, кг	
1 ОСП 30-1	1	-	-	В 25	0,09	13,95	230
1 ОСП 32-1					0,10	14,11	250
1 ОСП 32-2						18,75	
1 ОСП 35-1					0,11	14,95	275
1 ОСП 35-2						18,67	
1 ОСП 40-1					0,13	15,03	375
1 ОСП 40-2						19,75	
2 ОСП 32-1					2	1500	-
2 ОСП 32-2	20,22						
2 ОСП 32-3	48,50						
2 ОСП 35-2	21,46	1550					

ИНВ. И ПОЛ. ПДАП. И ДАТА ВЗАМ. ИНВ. И

РАЗРАБ.	Гиль	<i>Гиль</i>
РАССЧ.	Гиль	<i>Гиль</i>
ПРОВЕР.	АРТЮШЕНКО	<i>Арт.</i>
Н. КОНТР.	ИЛЬИНА	<i>Ильина</i>

1.111.1 - 4.2 - НИ

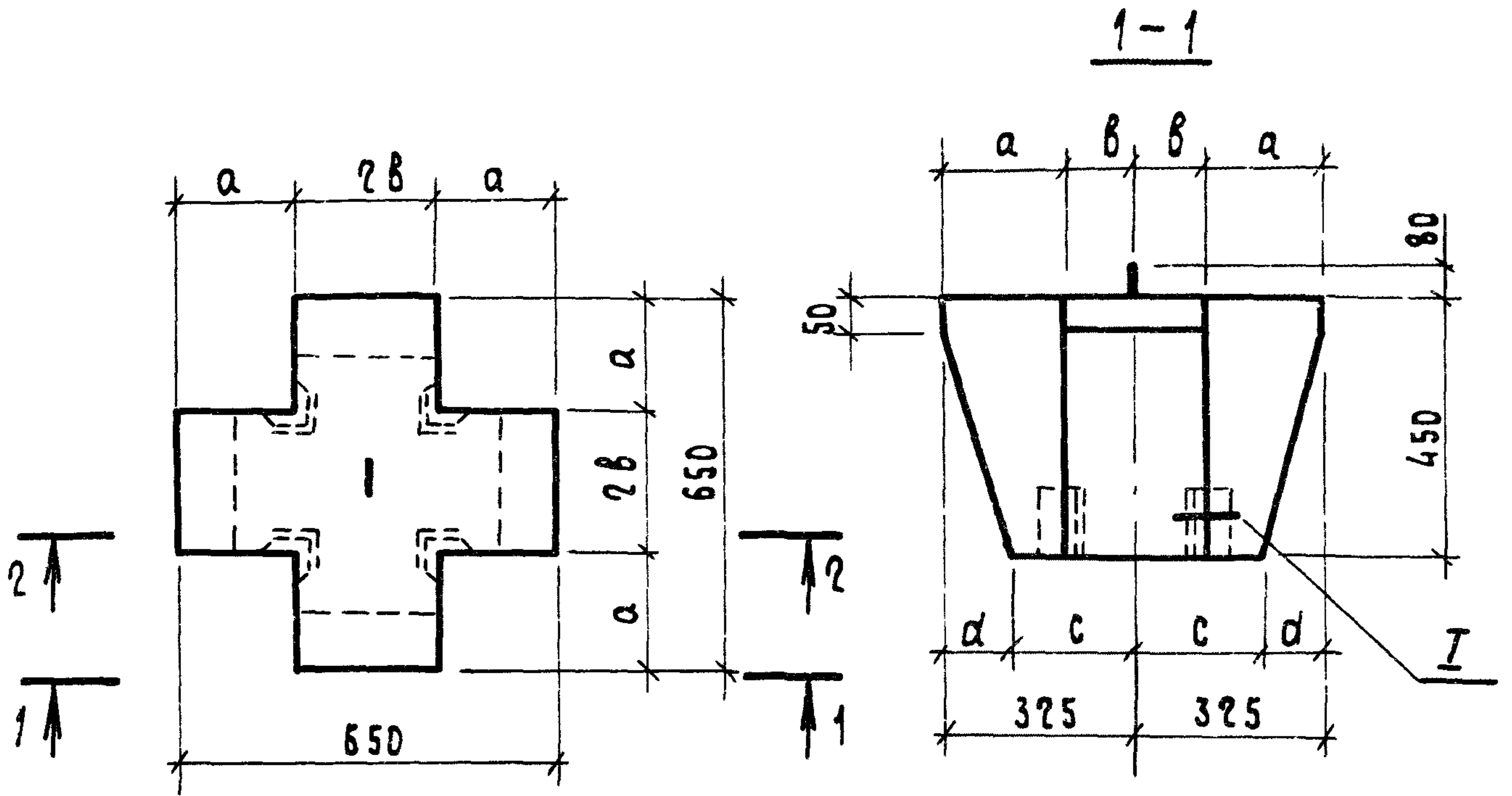
НОМЕНКЛАТУРА
ИЗДЕЛИЙ

СТАДИЯ	ЛИСТ	ЛИСТОВ
Р	1	2
ЛенЗНИИЭП		

23514 32

Марка	Рис.	Размеры, мм.		Класс бетона	Расход материалов		Масса, кг	
		h	B		бетон, м ³	сталь, кг		
2 ОСП 35-3	2	1600	—	В 25	0,62	51,95	1550	
2 ОСП 40-2		1800	—		0,70	23,66	1750	
2 ОСП 40-3						57,36		
3 ОСП 32-1	3	1500	1300		0,93	42,46	2330	
3 ОСП 32-2						56,48		
3 ОСП 32-3						94,11		
3 ОСП 35-2		1600	1500		1,17	102,58	2930	
3 ОСП 35-3						136,22		
3 ОСП 40-2		1800	1700		1,51	133,76	3780	
3 ОСП 40-3						171,62		
4 ОСП 32-1		4	1500		—	1,35	58,80	3380
4 ОСП 32-2							98,76	
4 ОСП 32-3	113,28							
4 ОСП 35-2	1600		—	1,54	119,76	3850		
4 ОСП 35-3					154,17			
4 ОСП 40-2	1800		—	1,94	141,56	4850		
4 ОСП 40-3					179,70			

1.111.1-4.2 - НН	Лист
	2



Разрез 2-2, узел I см. лист 2
 Спецификацию см. лист 2

МАРКА	РАЗМЕРЫ, мм				БЕТОН ТЯЖЕЛЫЙ КЛ. В25, м ³	МАССА, кг
	a	b	c	d		
10СП30-1	210	115	225	100	0,09	230
10СП32-1	200	125	225	100	0,10	250
10СП32-2						
10СП35-1	185	140	250	75	0,11	275
10СП35-2						
10СП40-1	160	165	275	50	0,13	325
10СП40-2						

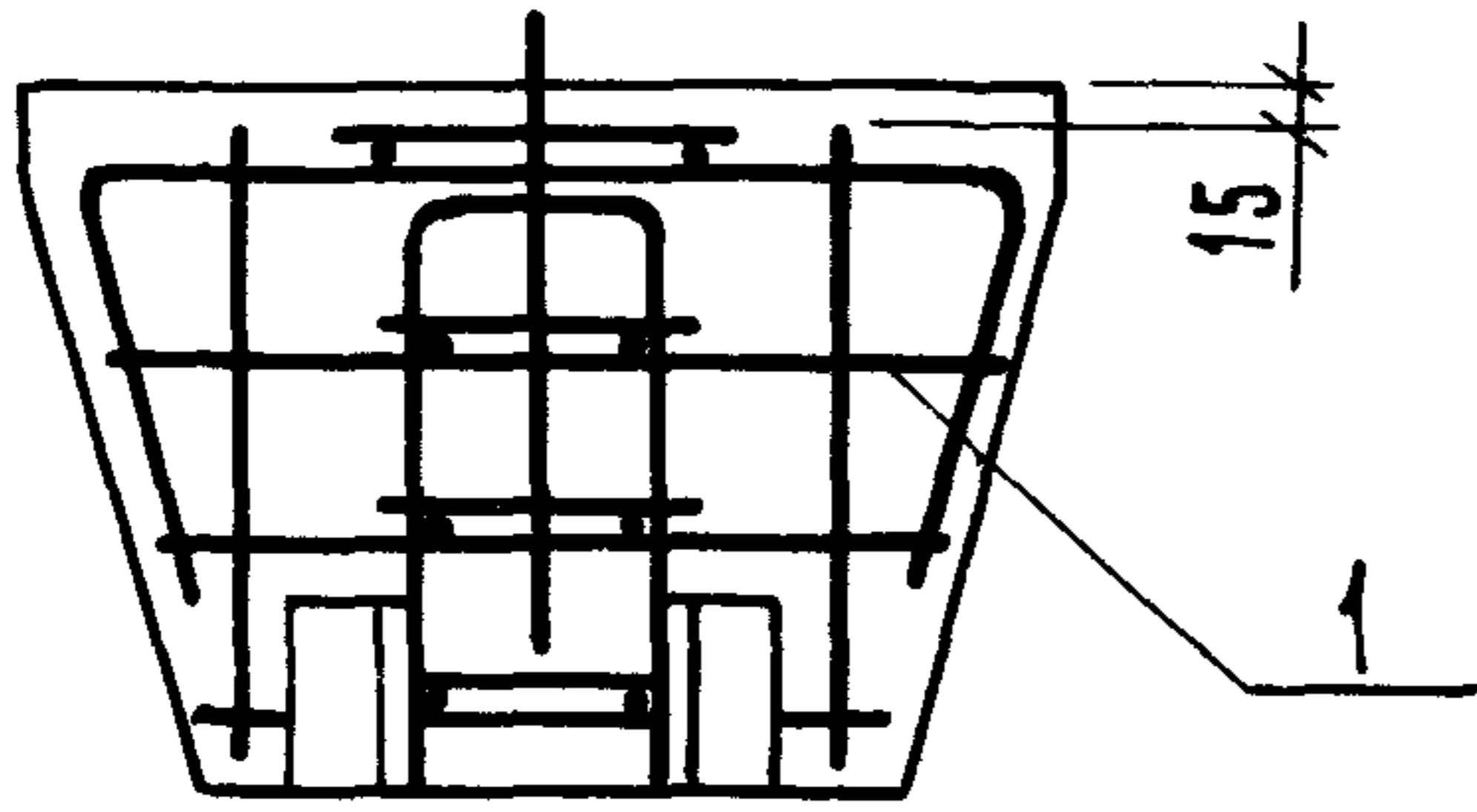
ИНВ. И ПОДЛ. ПОДП. И ДАТА ВЗАМ. ИНВ. И

РАЗРАБ	ГИЛЬ	<i>Вну</i>
РАССЧ.	ГИЛЬ	<i>Вну</i>
ПРОВЕР.	АРТЮШЕНКО	<i>Арт.</i>
И.КОНТР.	ЦЫЛИНА	<i>Цы.</i>

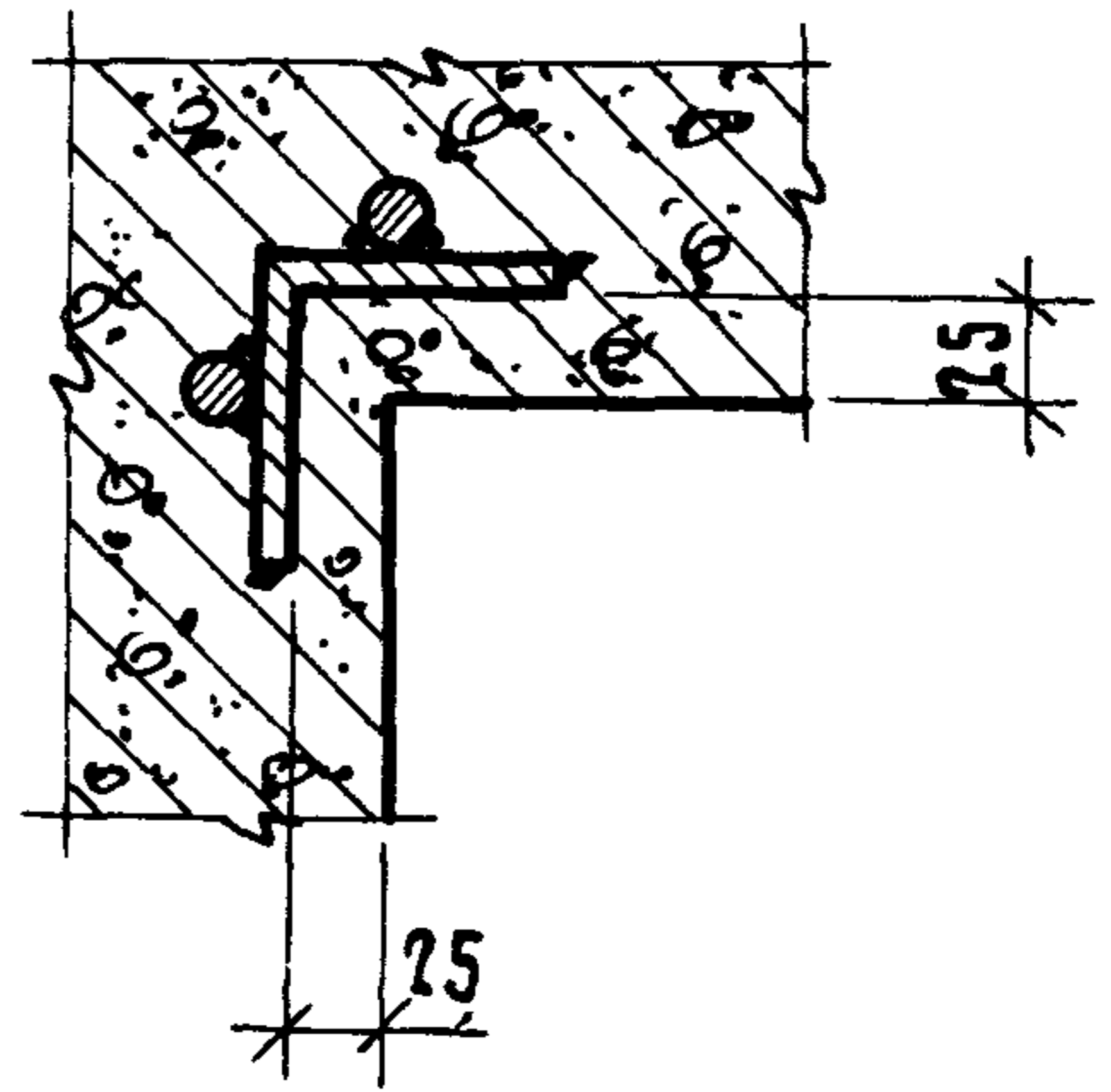
1.111.1 - 4.2 - 1
 ОГОЛОВОК
 10СП30-1... 10СП40-2

СТАДИЯ	ЛИСТ	ЛИСТОВ
Р	1	2
ЛенЗНИИЭП		

2-2
(Армирование)



I



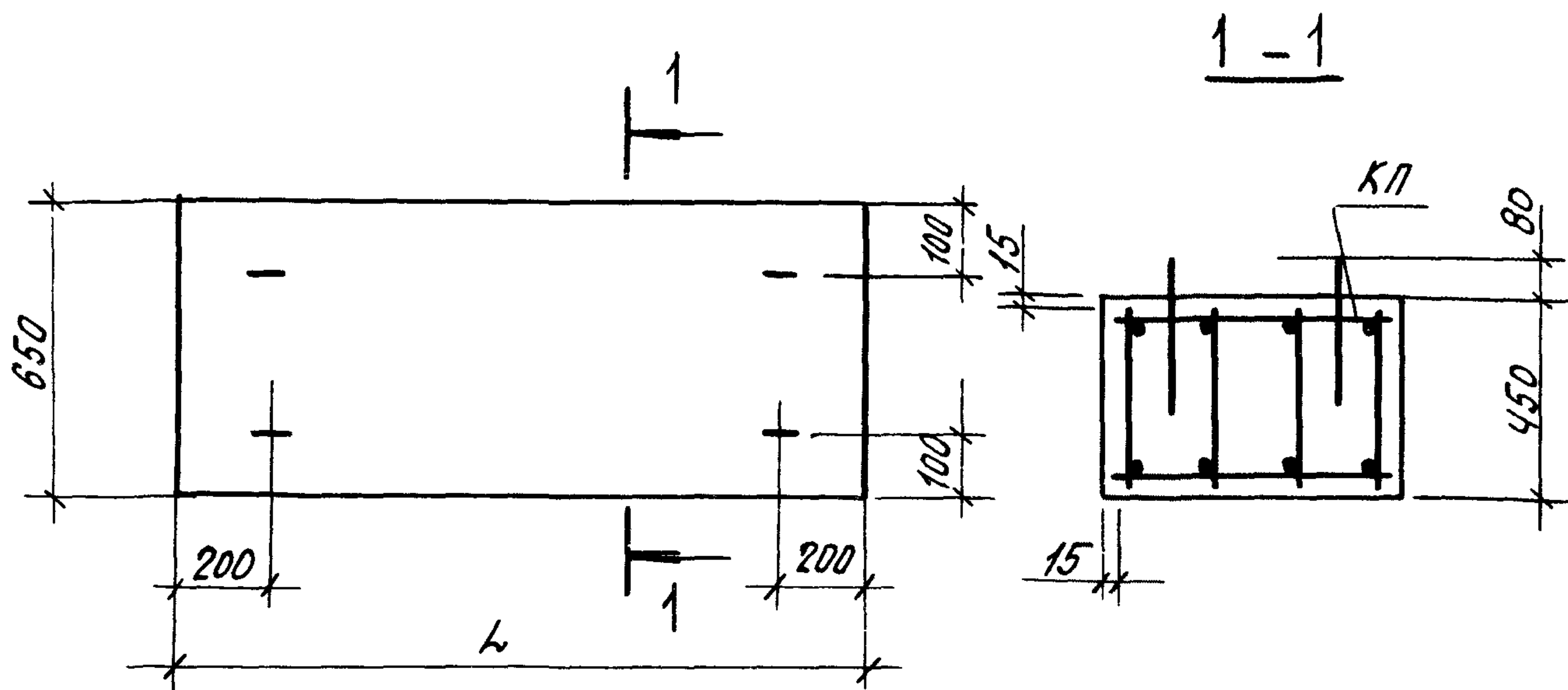
МАРКА	Поз.	НАИМЕНОВАНИЕ	КОЛ.	ОБОЗНАЧЕНИЕ ДОКУМЕНТА
1 ОСП 30-1	1	КАРКАС КП 1	1	1. III. 1-4.2-5
1 ОСП 32-1	1	КАРКАС КП 2	1	1. III. 1-4.2-5
1 ОСП 32-2	1	КАРКАС КП 3	1	1. III. 1-4.2-5
1 ОСП 35-1	1	КАРКАС КП 4	1	1. III. 1-4.2-5
1 ОСП 35-2	1	КАРКАС КП 5	1	1. III. 1-4.2-5
1 ОСП 40-1	1	КАРКАС КП 6	1	1. III. 1-4.2-5
1 ОСП 40-2	1	КАРКАС КП 7	1	1. III. 1-4.2-5

1. III. 1 - 4.2 - 1

ЛИСТ

2

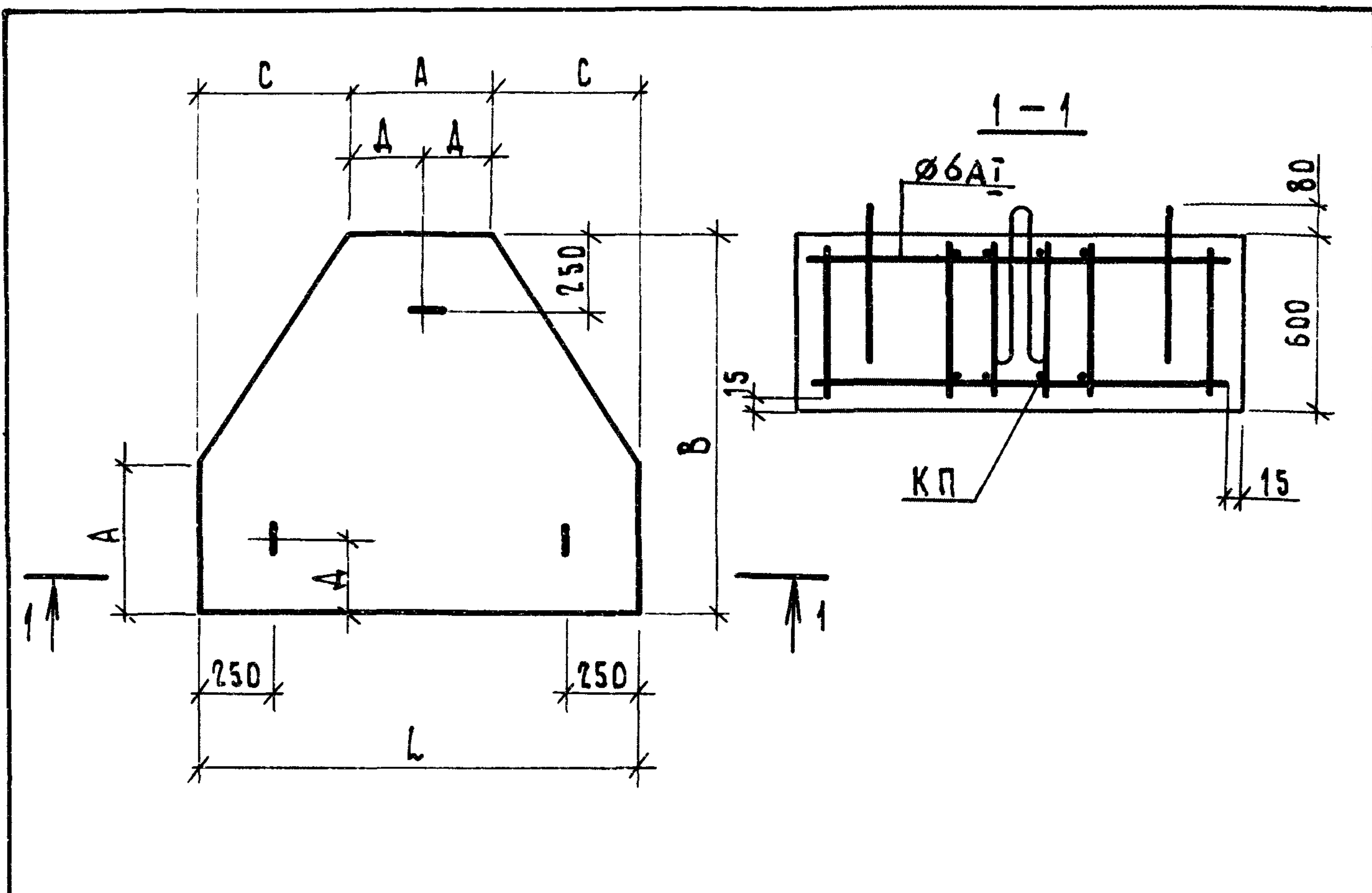
23514 35



Марка	L, мм.	Марка каркаса КП	Бетон тяжелый, кл. В 25, м ³	Масса, кг
2 ОСП 32-1	1500	КП 8	0,58	1450
2 ОСП 32-2		КП 9		
2 ОСП 32-3		КП 10		
2 ОСП 35-2	1600	КП 11	0,62	1550
2 ОСП 35-3		КП 12		
2 ОСП 40-2	1800	КП 13	0,70	1750
2 ОСП 40-3		КП 14		

КАРКАС КП 8 ... КП 14 см. док. 6

Разраб.	Гиль	Изм	1.111.1-4.2 - 2	Оголовок	Стадия	Лист	Листов
Рассч.	Гиль	Изм			Р		1
Провер.	Артюшенко	Изм			2 ОСП 32-1 ... 2 ОСП 40-3	ЛенЗНИИЭП	
Н.контр.	Цыбина	Изм					

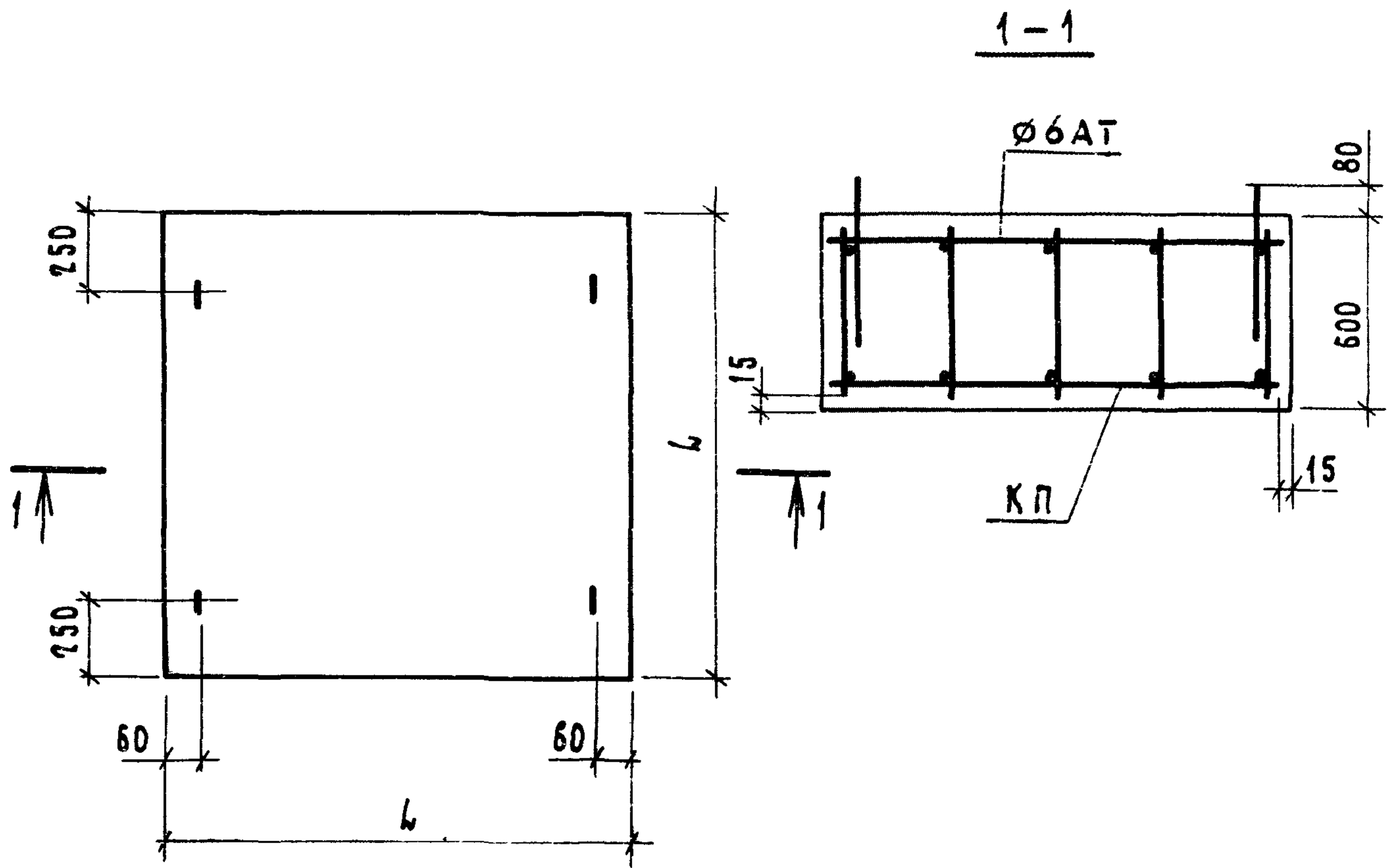


МАРКА	РАЗМЕРЫ, мм					МАРКА КАРКАСА КП	БЕТОН ТЯЖЕ- ЛЫЙ, кл. В25, м ³	МАССА, кг
	L	A	B	C	A			
3 ДСП 32-1	1500	500	1300	500	250	КП 15	0,93	2330
3 ДСП 32-2						КП 16		
3 ДСП 32-3						КП 17		
3 ДСП 35-2	1600	600	1500	500	300	КП 18	1,17	2930
3 ДСП 35-3						КП 19		
3 ДСП 40-2	1800	700	1700	550	350	КП 20	1,51	3780
3 ДСП 40-3						КП 21		

КАРКАС КП15 ... КП21 см. док. 7

РАЗРАБ.	Гиль	<i>Гиль</i>		1.111.1 - 4.2 - 3
РАССЧ.	Гиль	<i>Гиль</i>		
ПРОВЕР.	Артюшенко	<i>Артюшенко</i>		
				ОГЛОВОК
				3 ДСП 32-1... 3 ДСП 40-3
				СТАДИЯ
				Р
				ЛИСТ
				1
				ЛЕНЗНИИЭП

ИНВ. И ПОДЛ. ПОДП. И ДАТА ВЗАМ. ИНВ. И



МАРКА	L, мм	МАРКА КАРКАСА КП	БЕТОН ТЯЖЕ- ЛЫЙ, кл. В25, м ³	МАССА, кг
4 ОСП 32-1	1500	КП 22	1,35	3380
4 ОСП 32-2		КП 23		
4 ОСП 32-3		КП 24		
4 ОСП 35-2	1600	КП 25	1,54	3850
4 ОСП 35-3		КП 26		
4 ОСП 40-2	1800	КП 27	1,94	4850
4 ОСП 40-3		КП 28		

КАРКАС КП 22 ... КП 28 см. док. 8

РАЗРАБ.	ГИЛЬ	<i>Гиль</i>
РАССЧ.	ГИЛЬ	<i>Гиль</i>
ПРОВЕР.	АРТЮШЕНКО	<i>Артюшенко</i>
И.КОНТР.	ИЛЬИНА	<i>Ильина</i>

1. 111. 1 - 4.2 - 4

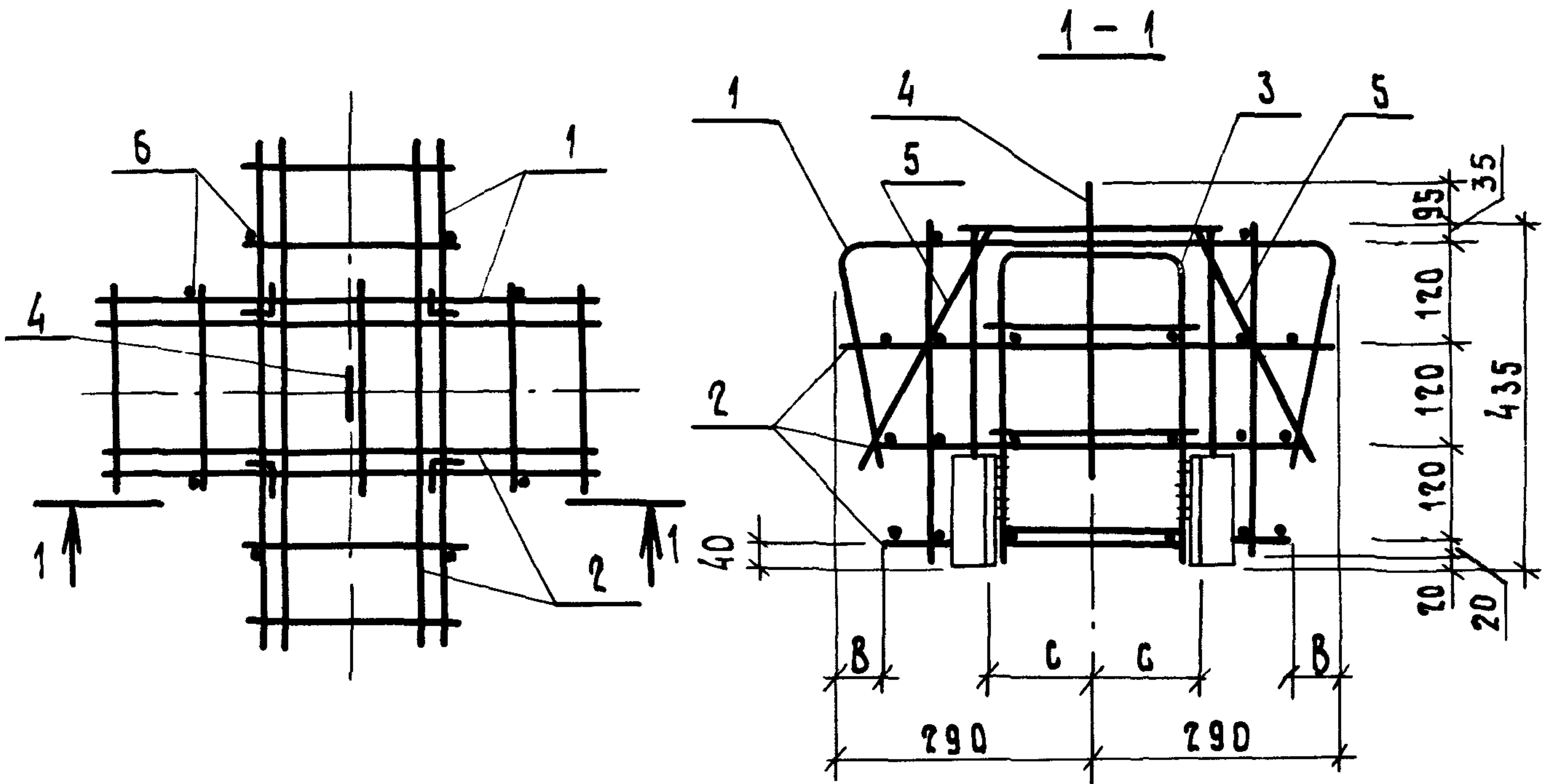
ОГЛОВОК
4 ОСП 32-1... 4 ОСП 40-3

СТАДИЯ	ЛИСТ	ЛИСТОВ
Р		1

ЛенЗНИИЭП

23514 38

ИНВ. И ПОДЛ. ПОДП. И ДАТА ВЗАМ. ИНВ. И



СВТКИ ПОЗ. 2 ОБРЕЗАТЬ ПО УКЛОНУ

МАРКА	РАЗМЕРЫ, ММ			МАССА, КГ
	С	В		
КП 1	90	50		13,95
КП 2	100	50		14,11
КП 3	100	50		18,75
КП 4	115	40		14,95
КП 5	115	40		18,67
КП 6	140	30		15,03
КП 7	140	30		19,75

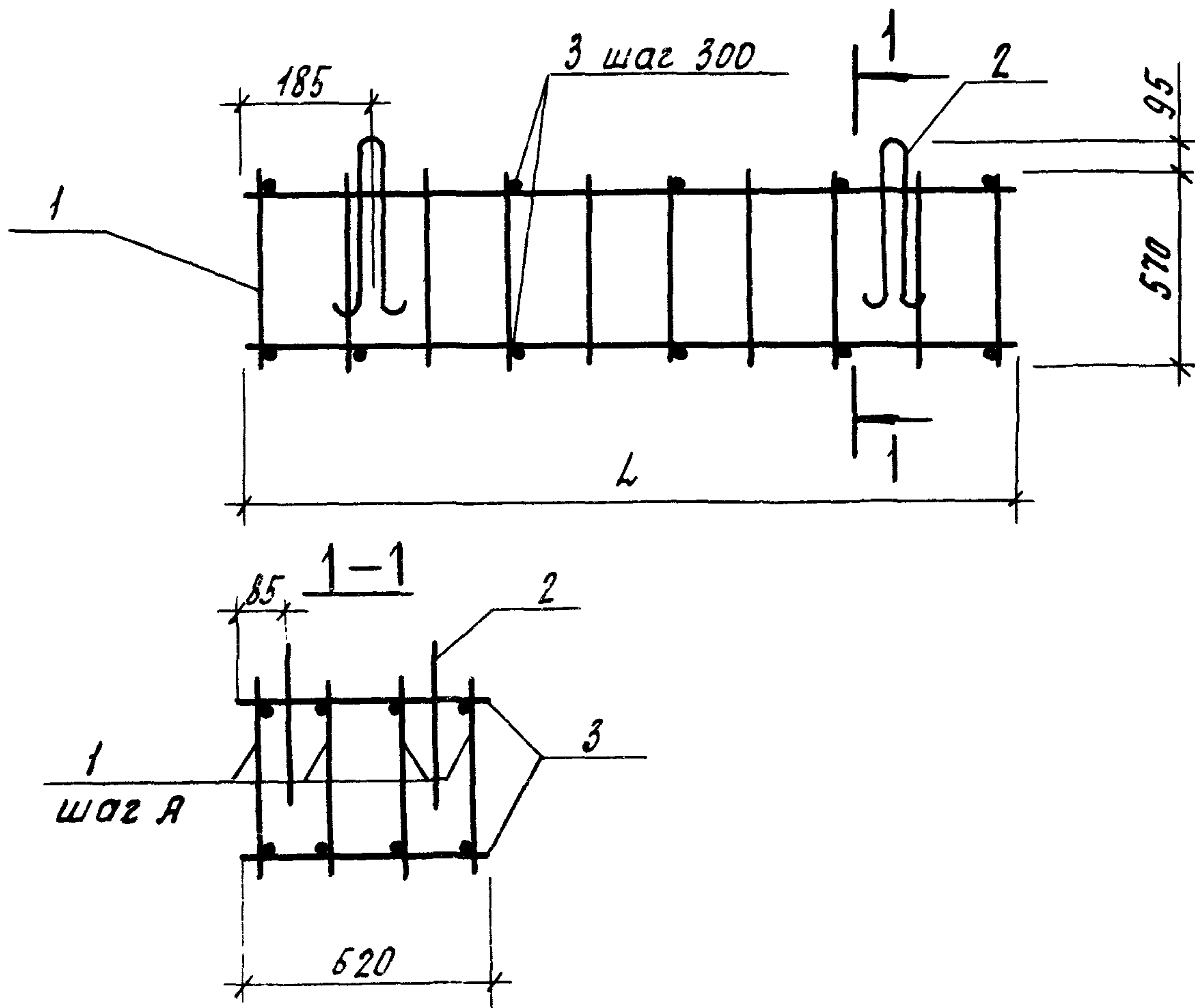
СПЕЦИФИКАЦИЮ СМ. ЛИСТ 2

РАЗРАБ.	ГИЛЬ	<i>Ильин</i>	1.111.1 - 4.2 - 5	КАРКАС КП 1... КП 7	СТАДИЯ	ЛИСТ	ЛИСТОВ
РАССЧ.	ГИЛЬ	<i>Ильин</i>			Р	1	2
ПРОВЕР.	АРТЮШЕНКО	<i>Арт</i>			ЛенЗНИИЭП		
Н.КОНТР.	ИЛЬИНА	<i>Ильин</i>					

ИВВ.И ПОДА. ПОДАП. И ДАТА ВЗАМ.ИВВ.И

Поз.	НАИМЕНОВАНИЕ	КОЛ. НА КАРКАС КР									ОБОЗНАЧЕНИЕ ДОКУМЕНТА
		1	2	3	4	5	6	7			
1	СЕТКА С1	2									1. III. 1 - 4.2 15
	С2		2			2					
	С3			2			2				
	С4				2			2			
2	СЕТКА С5	6									1. III. 1 - 4.2 - 15
	С6		6			6					
	С7			6			6				
	С8				6			6			
3	ИЗДЕЛИЕ ЗАКЛАДНОЕ МН1	1									1. III. 1 - 4.2 - 18
	МН2		1								
	МН3			1							
	МН4				1						
	МН5					1					
	МН6						1				
	МН7							1			
4	ПЕТЛЯ П1	1	1	1	1	1	1	1			1. III. 1 - 4.2 - 21
5	Ф5ВрI, e=350; 0,05 кг	8	8	8	8	8	8	8			БЕЗ ЧЕРТ.
6	5ВрI, e=420; 0,06 кг	8	8	8	8	8	8	8			БЕЗ ЧЕРТ.
МАССА ИЗДЕЛИЯ, кг		13,95	14,11	18,75	14,95	18,67	15,03	19,75			
АРМАТУРА КЛАССА Вр-I по ГОСТ 6727-80*									1. III. 1 - 4.2 - 5		ЛИСТ 2

23514
00



Марка каркаса	Размеры, мм		Масса, кг
	L	A	
КПВ	1470	180	16,14
КП9		180	20,22
КП10		140	48,50
КП11	1570	180	21,46
КП12		140	51,95
КП13	1770	180	23,56
КП14		140	57,35

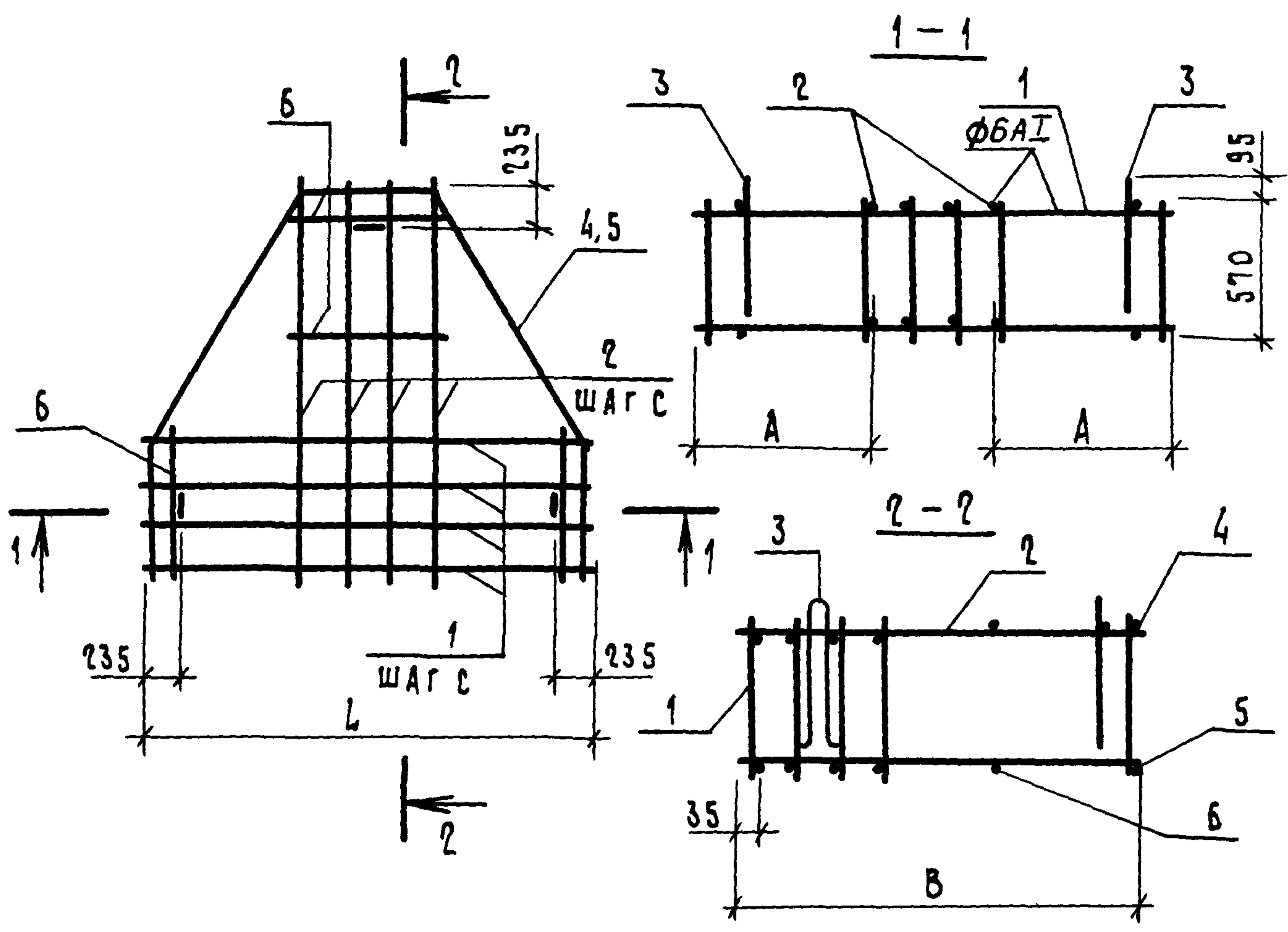
Спецификацию см. лист 2

Разраб.	Гиль	ИВМ	1. 111.1 - 4.2 - 6	Каркас КПВ... КП14	Стадия	Лист	Листов
Рассч.	Гиль	ИВМ			Р	1	2
Провер.	Артюшенко	Артю			ЛенЗНИИЭП		
Н.контр.	Ильина	Иль					

23514 41

Поз.	Наименование	Кол на каркас КП									Обозначение документа		
		8	9	10	11	12	13	14					
1	КАРКАС КР13	4											1.111.1 - 4.2 - 12
	КР14		4										- 12
	КР15			5									- 12
	КР16				4								- 13
	КР17					5							- 13
	КР18						4						- 13
	КР19							5					- 13
2	Петля П2	4	4	4	4	4	4	4					- 22
3	ФБА I, В=620; 0,14 кг	13	13		13		15						Без черт.
	12 А I, В=620; 0,55 кг			13		13		15					Без черт.
	МАССА КАРКАСА, кг	16,14	20,22	48,50	21,46	51,95	23,66	57,35					
Арматура класса А-I по ГОСТ 5781-82*										1.111.1 - 4.2		- 6	Лист
													2

23514 42



МАРКА КАРКАСА	РАЗМЕРЫ, ММ				МАССА, КГ
	L	A	B	C	
КП 15				140	42,46
КП 16	1470	535	1270	80	56,48
КП 17				100	94,11
КП 18	1570	535	1470	130	102,58
КП 19				90	136,22
КП 20	1770	585	1670	130	133,76
КП 21				90	171,62

Спецификацию см. лист 2

РАЗРАБ.	ГИЛЬ	<i>Гиль</i>
РАССЧ.	ГИЛЬ	<i>Гиль</i>
ПРОВЕР.	АРТЮШЕНКО	<i>Артюшенко</i>
И.КОНТР.	ИЛЬИНА	<i>Ильина</i>

1.111.1 - 4.2 - 7

КАРКАС КП15... КП21

СТАДИЯ	ЛИСТ	ЛИСТОВ
Р	1	2

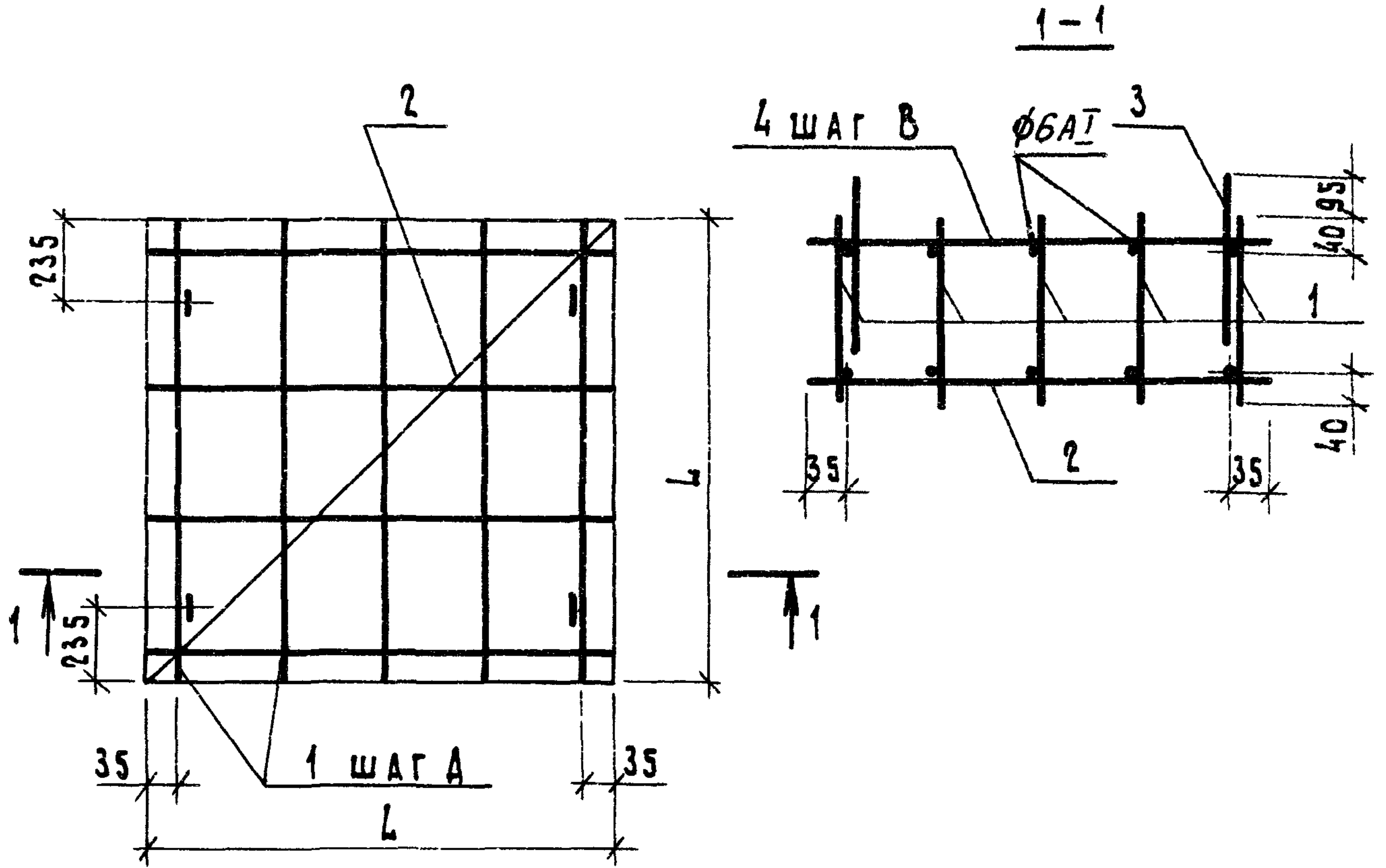
ЛенЗНИИЭП

23514 43

ИЗМ. И ПОДЛ. ПОДП. И ДАТА ВЗАМ. ИЗМ. ИЗМ. И ПОДЛ. ПОДП. И ДАТА ВЗАМ. ИЗМ. ИЗМ. И ПОДЛ. ПОДП. И ДАТА ВЗАМ. ИЗМ.

Поз.	Наименование	Кол. на каркас КР								Обозначение документа
		15	16	17	18	19	20	21		
1	КАРКАС КР5	4	6							1.111.1-4.2 - 10
	КР6			5						
	КР7				5	7				
	КР8						6	8		
2	КАРКАС КР9	4	6							1.111.1-4.2 - 11
	КР10			5						
	КР11				5	7				
	КР12						6	8		
3	Петля ПЗ	3	3	3	3	3	3	3		1.111.1-4.2 - 22
4	ДС1	1	1	1						1.111.1-4.2 - 23
	ДС4				1	1				
	ДС6						1	1		
5	ДС2	1	1							
	ДС3			1						
	ДС5				1	1				
	ДС7						1	1		
6	Ф12АІ, В=470; 0,42кг	7	7	7						
	В=570; 0,51кг				7	7				
	В=670; 0,59кг						7	7		
	МАССА КАРКАСА, КГ	41,66	55,68	93,31	101,55	135,25	132,61	170,47		
АРМАТУРА КЛАССА А-І по ГОСТ 5781-82*										1.111.1-4.2 - 7

23514
44



МАРКА КАРКАСА	L, мм	A, мм	B, мм	МАССА, кг
КП 22	1470	350	460	58,80
КП 23				98,76
КП 24				113,28
КП 25	1570	300	500	119,76
КП 26		175		154,17
КП 27	1770	340	560	141,56
КП 28		210		179,70

Спецификацию см. лист 2

РАЗРАБ.	ГИЛЬ	<i>Гиль</i>
РАССЧ.	ГИЛЬ	<i>Гиль</i>
ПРОВЕР.	АРТЮШЕНКО	<i>Арт</i>

1.111.1 - 4.2 - 8

КАРКАС КП 22... КП 28

СТАДИЯ	ЛИСТ	ЛИСТОВ
Р	1	2

ЛенЗНИИЭП

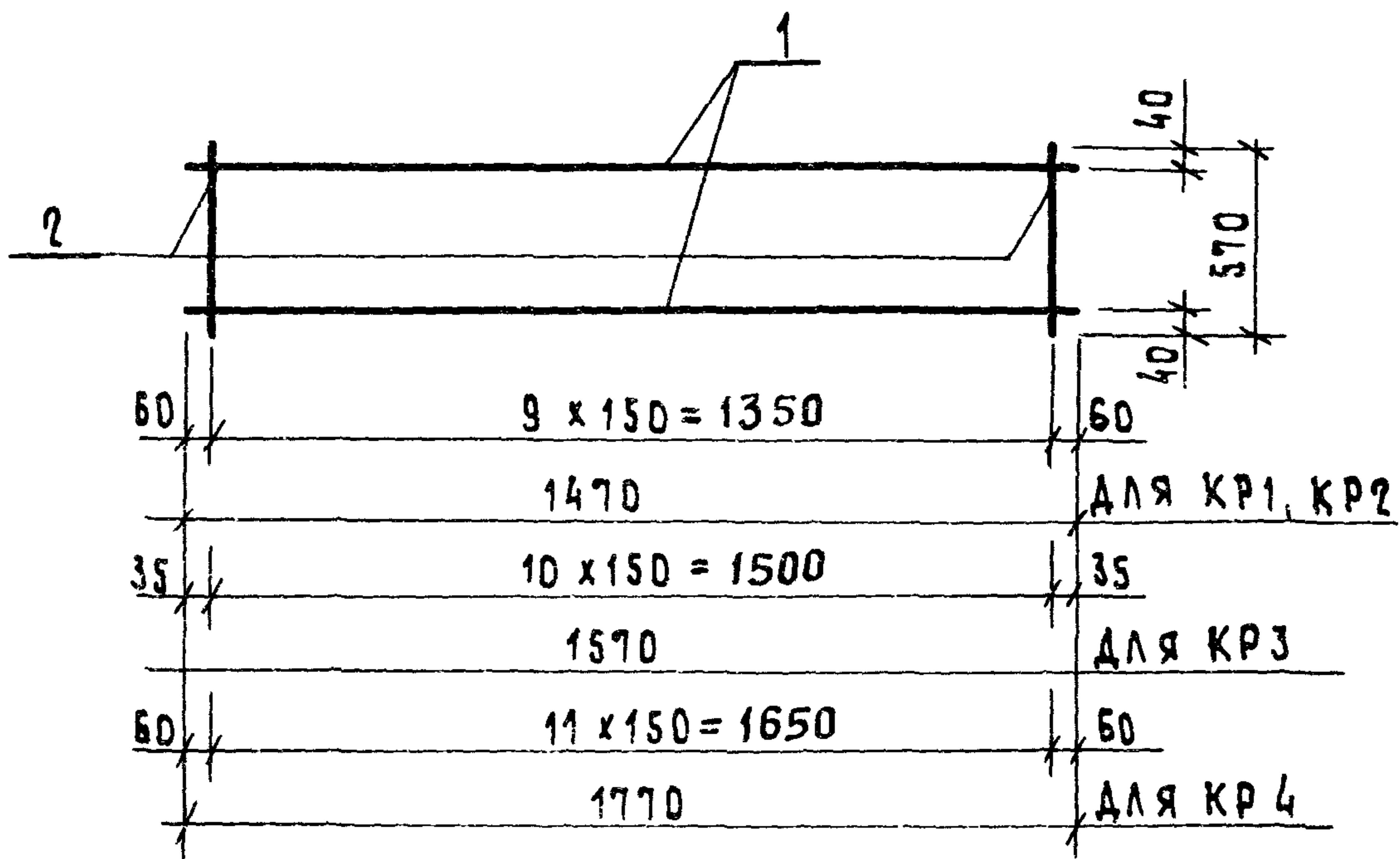
23514 45

ИЗМ. И ПОДЛ. ПОДП. И ДАТА ВЗАМ. ИЗМ. ИЗМ. И ПОДЛ. ПОДП. И ДАТА ВЗАМ. ИЗМ.

И.КОНТР.	ИЛЬИНА	<i>Иль</i>
----------	--------	------------

Поз.	НАИМЕНОВАНИЕ	КОЛ. НА КАРКАС КР								ОБОЗНАЧЕНИЕ ДОКУМЕНТА	
		22	23	24	25	26	27	28			
1	КАРКАС КР1	5									1. III. 1-4.2 - 9
	КР2		5	5							
	КР3				6	9					
	КР4						6	9			
2	СЕТКА С9	1									1. III. 1-4.2 - 16
	С10		1								
	С11			1							
	С12				1						1. III. 1-4.2 - 17
	С13					1					
	С14						1				
	С15							1			
3	ПЕТЛЯ ПЗ	4	4	4	4	4	4	4			1. III. 1-4.2 - 22
4	Ф12 А I, $\rho = 1470$; 1,30 кг	4	4	4							БЕЗ ЧЕРТ.
	$\rho = 1570$; 1,39 кг				4	4					БЕЗ ЧЕРТ.
	$\rho = 1770$; 1,57 кг						4	4			БЕЗ ЧЕРТ.
	МАССА КАРКАСА, КГ	58,80	98,76	113,28	119,76	154,17	141,56	179,70			
АРМАТУРА КЛАССА А-I ПО ГОСТ 5781-82 *										1. III. 1-4.2 - 8	ЛИСТ 2

235/4
46

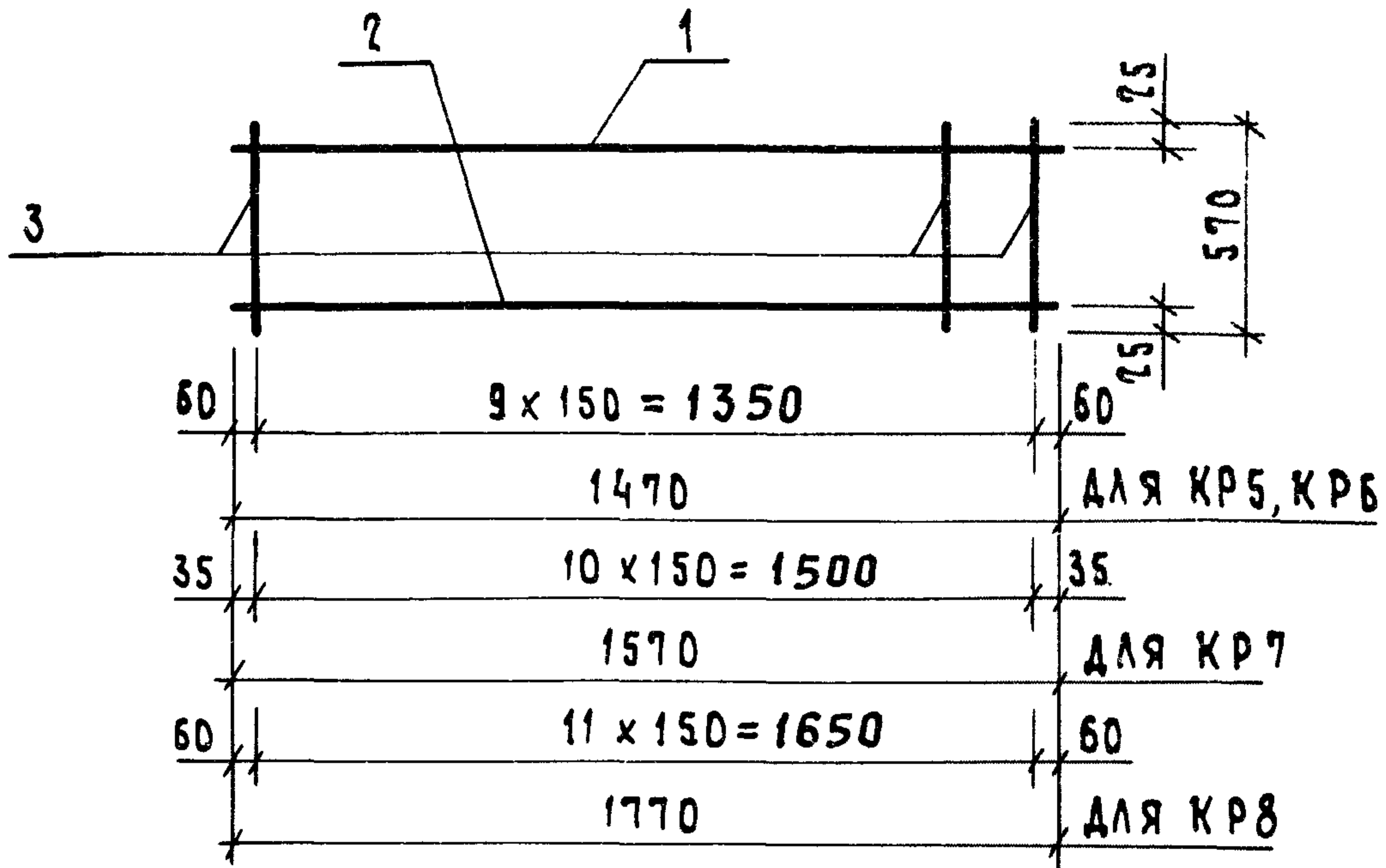


МАРКА КАРКАСА	Поз.	НАИМЕНОВАНИЕ	КОЛ.	МАССА ЕД., КГ	МАССА КАРКАСА, КГ
КР1	1	ФБА I, l = 1470	2	0,33	1,96
	2	БА I, l = 570	10	0,13	
КР2	1	ФБА I, l = 1470	2	0,33	5,76
	2	12А I, l = 570	10	0,51	
КР3	1	ФБА I, l = 1570	2	0,35	6,31
	2	12А I, l = 570	11	0,51	
КР4	1	ФБА I, l = 1770	2	0,39	6,90
	2	12А I, l = 570	12	0,51	

АРМАТУРА КЛАССА А-I ПО ГОСТ 5781-82*

РАЗРАБ.	ГНЛЬ	<i>Ильина</i>	1.111.1 - 4.2 - 9	КАРКАС КР1... КР4	СТАДИЯ	ЛКСТ	ЛКСТОВ
РАССЧ.	ГНЛЬ	<i>Ильина</i>			Р		1
ПРОВЕР.	АРТЮШЕНКО	<i>Артюшенко</i>			ЛенЗНИИЭП		
И.КОНТР.	ИЛЬИНА	<i>Ильина</i>					

23514 47



МАРКА КАРКАСА	Поз.	НАИМЕНОВАНИЕ	Кол.	МАССА ЕД., КГ	МАССА КАРКАСА, КГ
КР5	1	ФБА I, l = 1470	1	0,33	3,95
	2	1БА III, l = 1470	1	2,32	
	3	БА I, l = 570	10	0,13	
КР6	1	ФБА I, l = 1470	1	0,33	9,06
	2	20А III, l = 1470	1	3,63	
	3	12А I, l = 570	10	0,51	
КР7	1	ФБА I, l = 1570	1	0,35	9,83
	2	20А III, l = 1570	1	3,87	
	3	12А I, l = 570	11	0,51	
КР8	1	ФБА I, l = 1770	1	0,39	10,87
	2	20А III, l = 1770	1	4,36	
	3	12А I, l = 570	12	0,51	

АРМАТУРА КЛАССА А-I, А-III ПО ГОСТ 5781-82 *

ИНВ. И ПОДА: ПОДП. И ДАТА ВЗАМ. ИНВ. И

РАЗРАБ.	ГИЛЬ	<i>Гиль</i>
РАССЧ.	ГИЛЬ	<i>Гиль</i>
ПРОВЕР.	АРТЮШЕНКО	<i>Артюшенко</i>
И.КОНТР.	ИЛЬИНА	<i>Ильина</i>

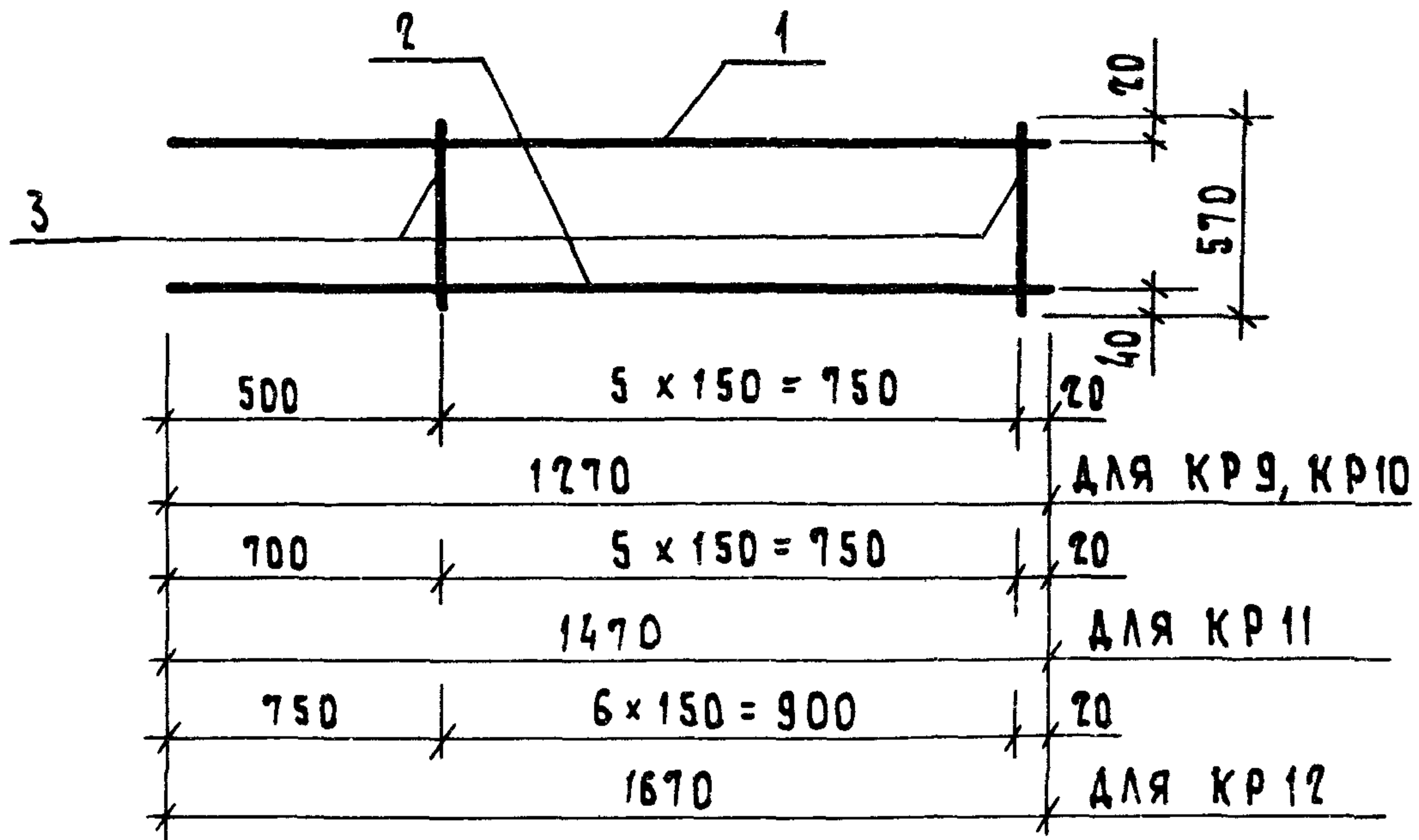
1.111.1 - 4.2 - 10

КАРКАС КР5... КР8

СТАДИЯ ЛИСТ ЛИСТОВ
Р 1

ЛенЗНИИЭП

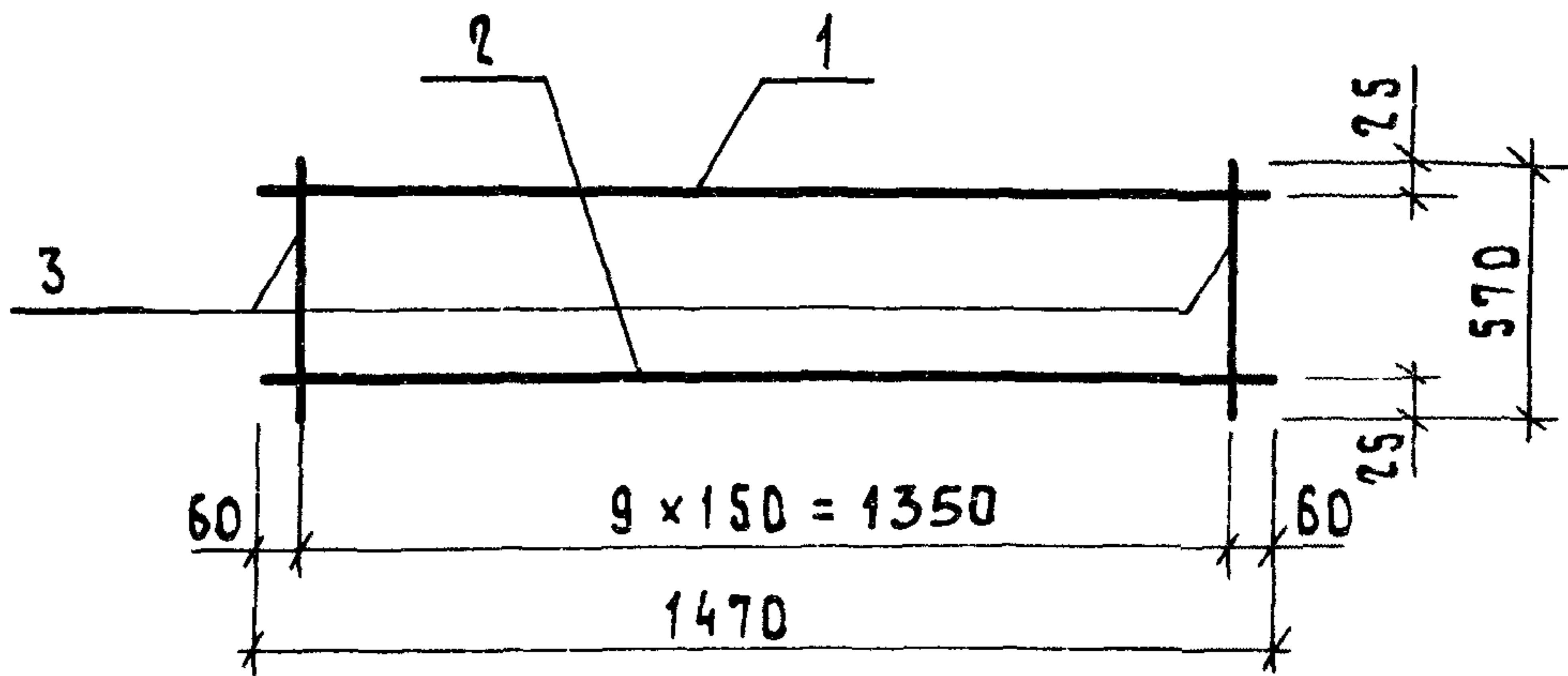
23514 48



МАРКА КАРКАСА	Поз.	НАИМЕНОВАНИЕ	Кол.	МАССА ЕД., КГ	МАССА КАРКАСА, КГ
КР 9	1	ФБА I, l = 1270	1	0,28	3,06
	2	Ф16 А III, l = 1270	1	2,00	
	3	Ф6 А I, l = 570	6	0,13	
КР 10	1	ФБА I, l = 1270	1	0,28	6,47
	2	Ф20 А III, l = 1270	1	3,13	
	3	Ф12 А I, l = 570	6	0,51	
КР 11	1	ФБА I, l = 1470	1	0,33	7,02
	2	Ф20 А III, l = 1470	1	3,63	
	3	Ф12 А I, l = 570	6	0,51	
КР 12	1	ФБА I, l = 1670	1	0,37	8,06
	2	Ф20 А III, l = 1670	1	4,12	
	3	Ф12 А I, l = 570	7	0,51	

АРМАТУРА КЛАССА А-I, А-III ПО ГОСТ 5781-82*

РАЗРАБ.	ГНЛЬ	<i>Гну</i>	1.111.1 - 4.2 - 11	КАРКАС КР 9... КР 12	СТАДИЯ	Лист	Листов
РАССЧ.	ГНЛЬ	<i>Гну</i>			Р		1
ПРОВЕР.	АРТЮШЕНКО	<i>арт.</i>			ЛенЗНИИЭП		
И.КОНТР.	ЦЫЦНА	<i>цыц</i>				23514	49

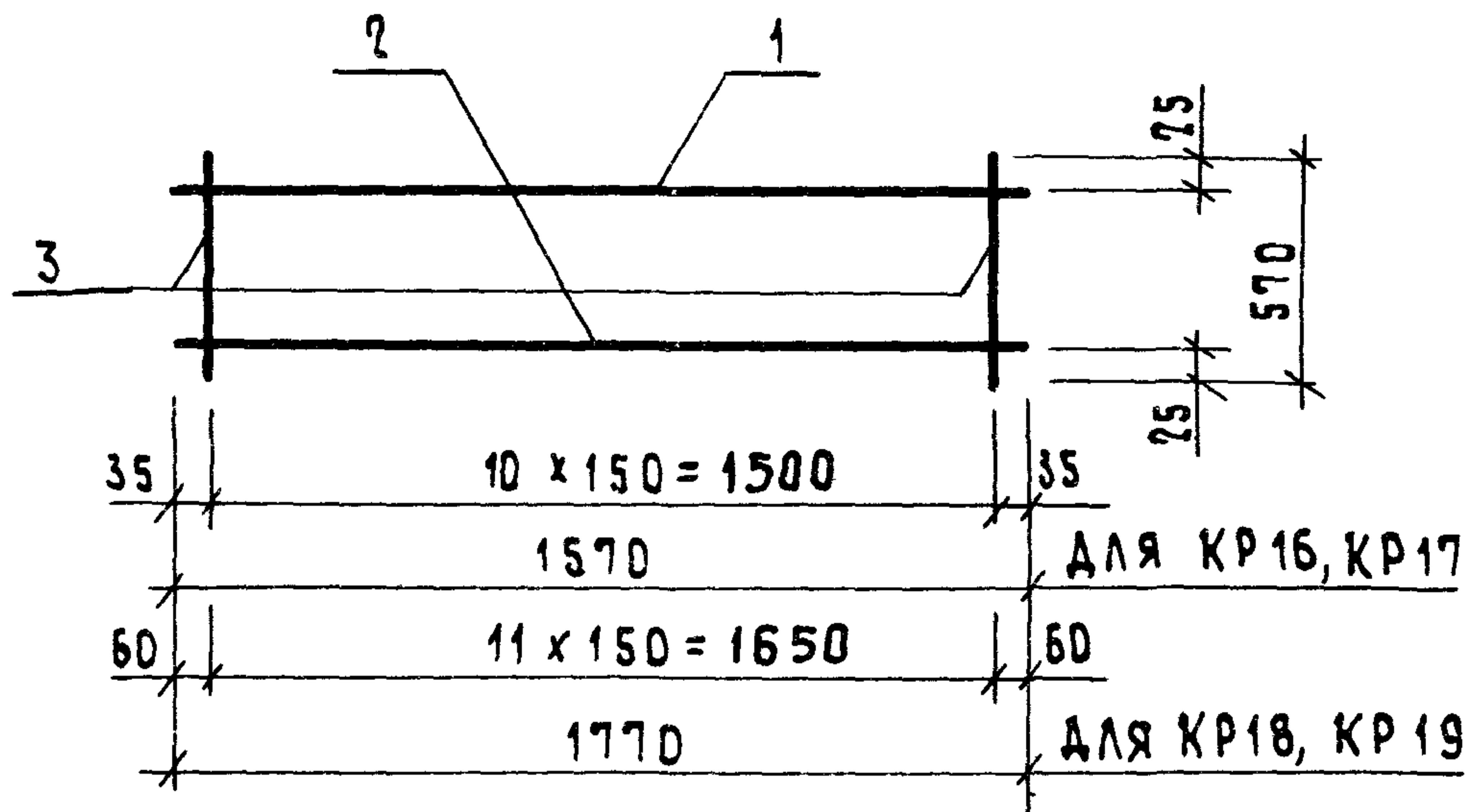


МАРКА КАРКАСА	Поз.	НАИМЕНОВАНИЕ	КОЛ.	МАССА ЕД., КГ	МАССА КАРКАСА, КГ
КР 13	1	Ф 6 А I, L = 1470	1	0,33	2,93
	2	12 А III, L = 1470	1	1,30	
	3	6 А I, L = 570	10	0,13	
КР 14	1	Ф 6 А I, L = 1470	1	0,33	3,95
	2	16 А III, L = 1470	1	2,32	
	3	6 А I, L = 570	10	0,13	
КР 15	1	Ф 6 А I, L = 1470	1	0,33	7,75
	2	16 А III, L = 1470	1	2,32	
	3	12 А I, L = 570	10	0,51	

АРМАТУРА КЛАССА А-I, А-III по ГОСТ 5781-82 *

РАЗРАБ.	ГИЛЬ	<i>Ильин</i>	1.111.1 - 4.2 - 12	КАРКАС КР13... КР15	СТАДИЯ	ЛИСТ	ЛИСТОВ
РАССЧ.	ГИЛЬ	<i>Ильин</i>			Р		1
ПРОВЕР.	АРТЮШЕНКО	<i>Артюшенко</i>			ЛенЗНИИЭП		
И.КОНТР.	ИЛЬИНА	<i>Ильина</i>					

23514 50



МАРКА КАРКАСА	Поз.	НАИМЕНОВАНИЕ	КОЛ.	МАССА ЕД., КГ	МАССА КАРКАСА, КГ
КР 16	1	Ф 6 А I, L = 1570	1	0,35	4,26
	2	16 А III, L = 1570	1	2,48	
	3	6 А I, L = 570	11	0,13	
КР 17	1	Ф 6 А I, L = 1570	1	0,35	8,44
	2	16 А III, L = 1570	1	2,48	
	3	12 А I, L = 570	11	0,51	
КР 18	1	Ф 6 А I, L = 1770	1	0,39	4,74
	2	16 А III, L = 1770	1	2,79	
	3	6 А I, L = 570	12	0,13	
КР 19	1	Ф 6 А I, L = 1770	1	0,39	9,30
	2	16 А III, L = 1770	1	2,79	
	3	12 А I, L = 570	12	0,51	

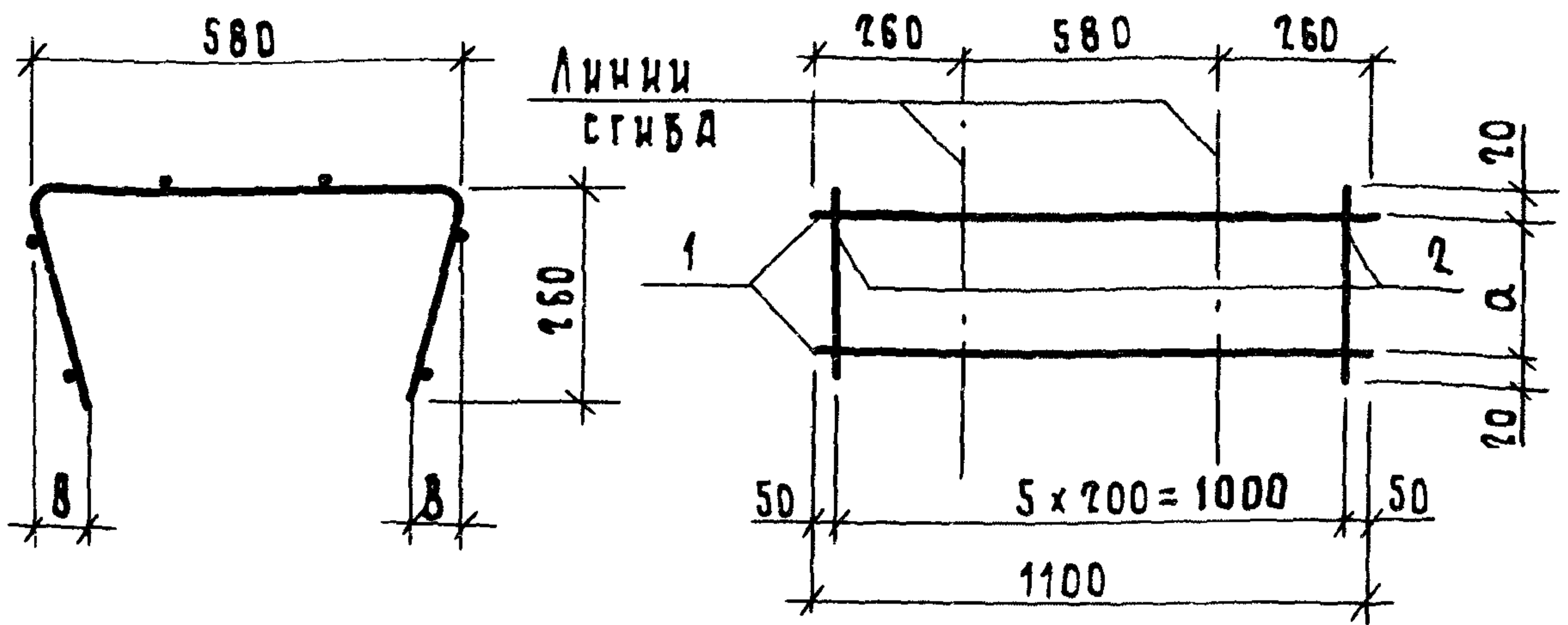
АРМАТУРА КЛАССА А-I, А-III по ГОСТ 5781-82 *

ИЗВ. ПОДЛ. ПОДП. И ДАТА ВЗАМ. ИИВ.Н	РАЗРАБ.	ГИЛЬ	<i>Гиль</i>	1.111.1 - 4.2	- 13	КАРКАС КР 16... КР 19	СТАДНЯ	ЛИСТ	ЛИСТОВ
	РАССЧ.	ГИЛЬ	<i>Гиль</i>				Р		1
	ПРОВЕР.	АРТЮШЕНКО	<i>артюшенко</i>						
	И.КОНТР.	ИЛЬИНА	<i>Ильина</i>						

ЛенЗНИИЭП

23514 51

РАЗВЕРТКА

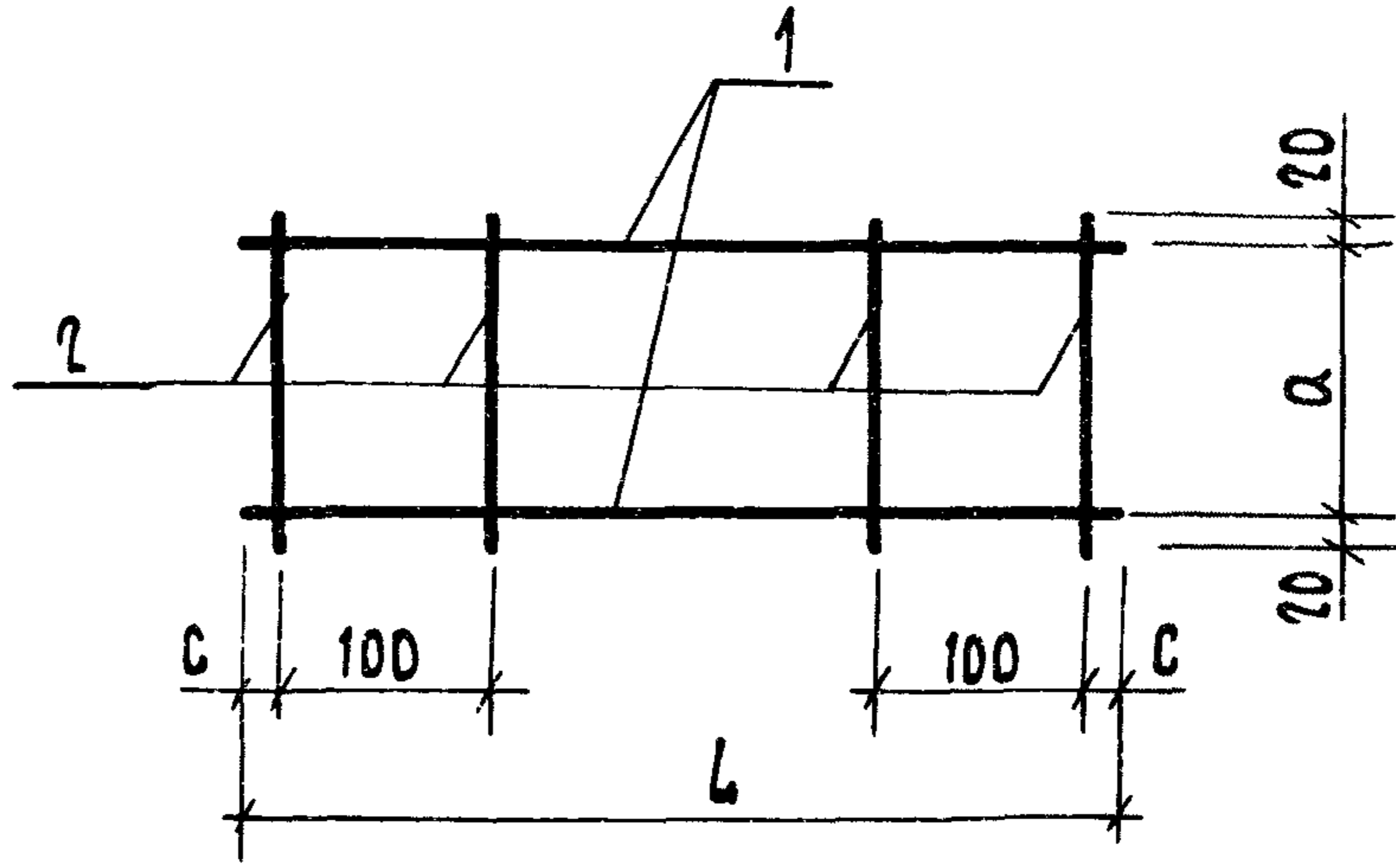


МАРКА	а, мм	б, мм
С1	160	50
С2	190	50
С3	220	40
С4	270	30

МАРКА СЕТКИ	Поз.	НАИМЕНОВАНИЕ	КОЛ.	МАССА ЕД., кг	МАССА СЕТКИ, кг
С1	1	Ф 12 А III, l = 1100	2	0,98	2,14
	2	5 Вр I, l = 200	6	0,03	
С2	1	Ф 12 А III, l = 1100	2	0,98	2,14
	2	5 Вр I, l = 230	6	0,03	
С3	1	Ф 12 А III, l = 1100	2	0,98	2,20
	2	5 Вр I, l = 260	6	0,04	
С4	1	Ф 12 А III, l = 1100	2	0,98	2,20
	2	5 Вр I, l = 310	6	0,04	

АРМАТУРА КЛАССА Вр-I ПО ГОСТ 6727-80*, КЛАССА А-III ПО ГОСТ 5781-82*

РАЗРАБ.	ГИЛЬ	<i>Ильина</i>	1.111.1 - 4.2 - 14		
РАССЧ.	ГИЛЬ	<i>Ильина</i>			
ПРОВЕР.	АРТЮШЕНКО	<i>арт.</i>			
СЕТКА С1... С4			СТАДИЯ	ЛИСТ	ЛИСТОВ
			Р		1
И. КОНТР. ИЛЬИНА <i>Ильина</i>			ЛЕНЗНИИЭП		

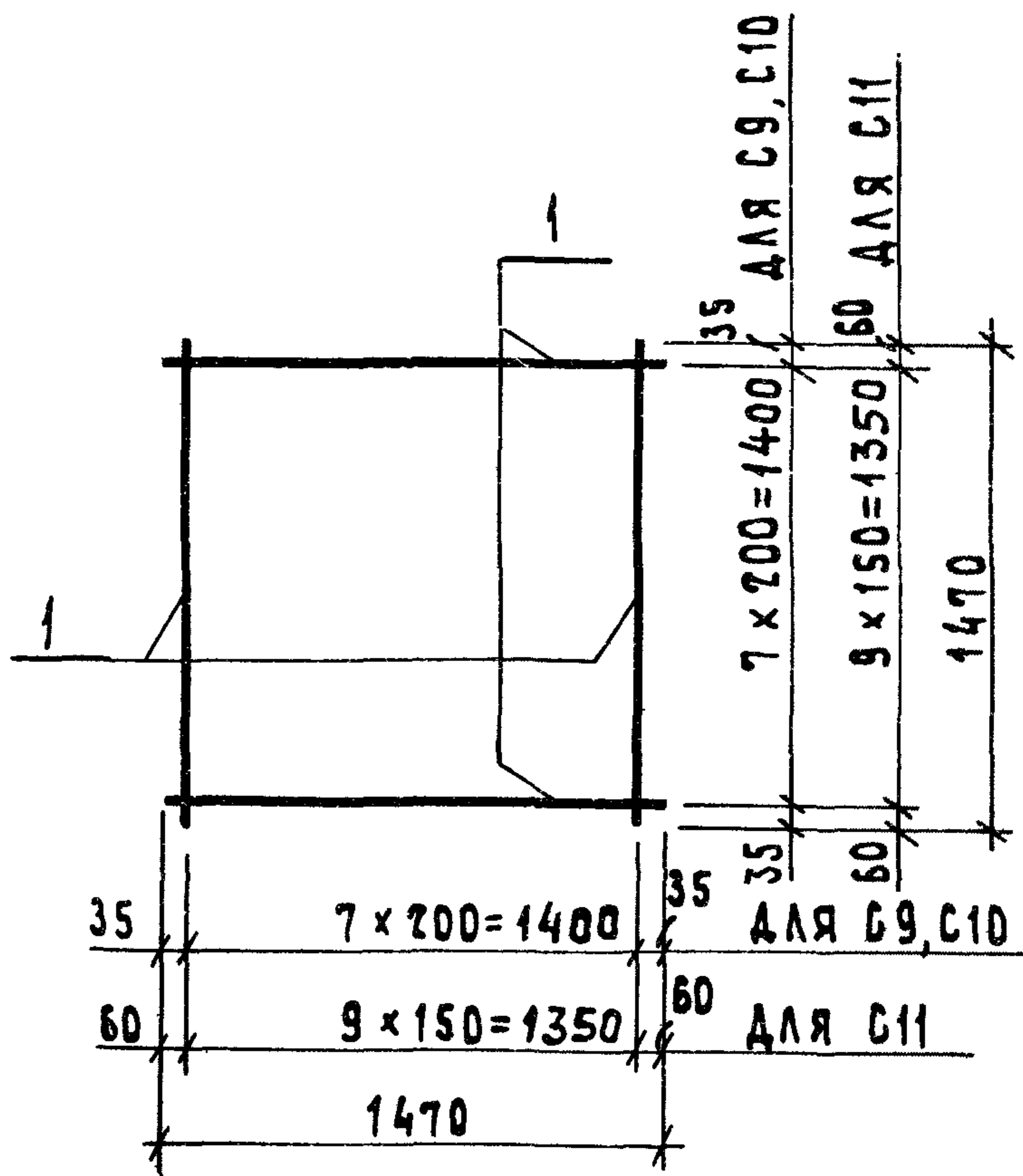


МАРКА	L, мм	a, мм	c, мм
С5	560	110	80
С6	560	130	80
С7	580	160	70
С8	580	210	50

МАРКА СЕТКИ	Поз.	НАИМЕНОВАНИЕ	КОЛ.	МАССА, ед., кг	МАССА БЕТКИ, кг
С5	1	Ф5 Вр I, l = 560	2	0,08	0,24
	2	5 Вр I, l = 150	4	0,02	
С6	1	Ф5 Вр I, l = 560	2	0,08	0,24
	2	5 Вр I, l = 170	4	0,02	
С7	1	Ф5 Вр I, l = 580	2	0,08	0,28
	2	5 Вр I, l = 200	4	0,03	
С8	1	Ф5 Вр I, l = 580	2	0,08	0,32
	2	5 Вр I, l = 250	4	0,04	

АРМАТУРА КЛАССА Вр I ПО ГОСТ 6727-80*

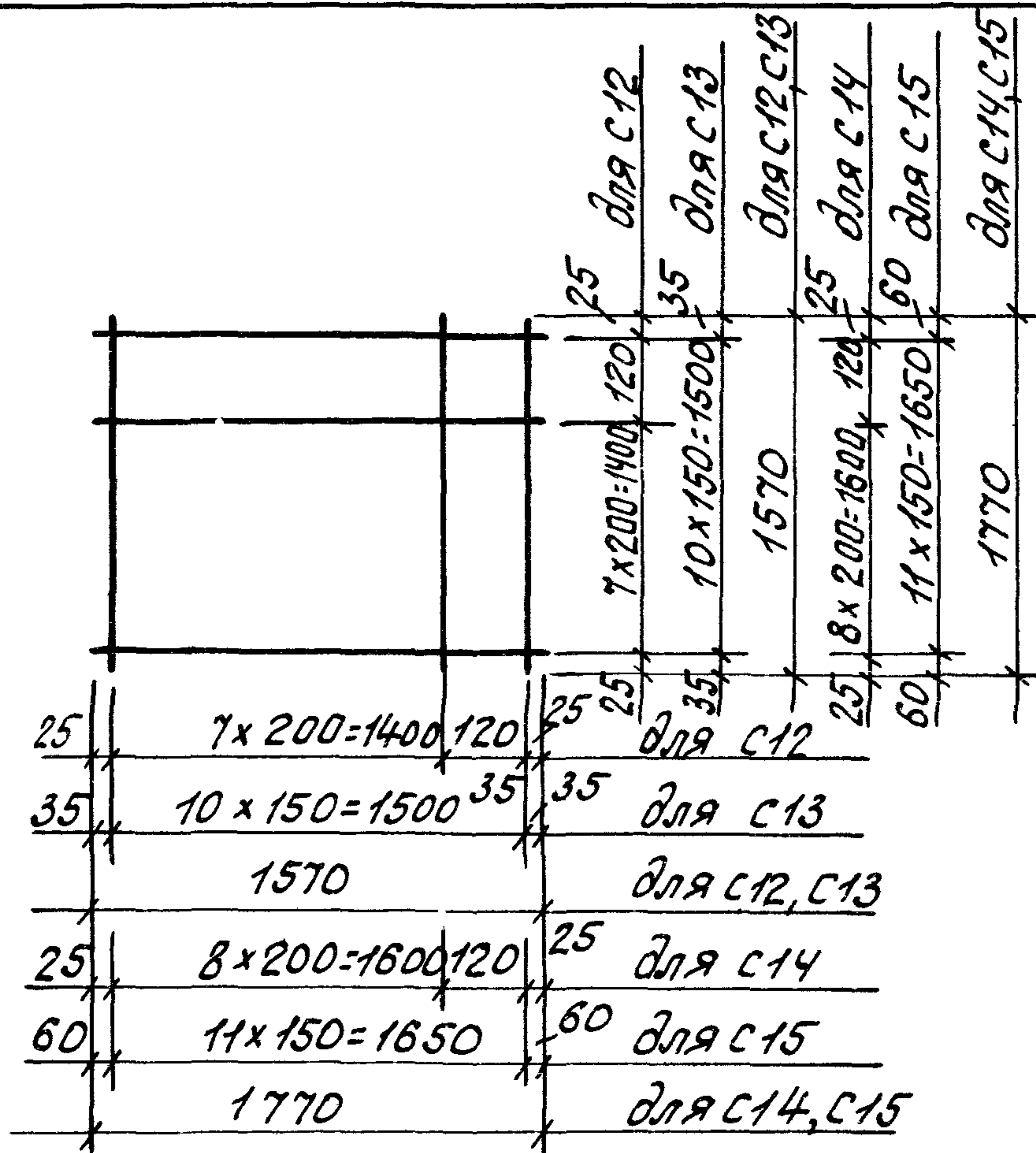
РАЗРАБ. ГИЛЬ	<i>Гиль</i>		1. 111. 1 - 4 - 15	СТАДИЯ	ЛИСТ	ЛИСТОВ
РАССЧ. ГИЛЬ	<i>Гиль</i>					
ПРОВЕР. АРТЮШЕНКО	<i>арт.</i>					
			СЕТКА С5... С8	Р		1
				ЛенЗНИИЭП		
И. КОНТР. ЦАБНА	<i>Цабна</i>					



МАРКА СЕТКИ	ПОЗ.	НАИМЕНОВАНИЕ	КОЛ.	МАССА ЕД., КГ	МАССА СЕТКИ, КГ
С9	1	Ф 16 А III, e = 1470	16	2,32	37,12
С10	1	Ф 20 А III, e = 1470	16	3,63	58,08
С11	1	Ф 20 А III, e = 1470	20	3,63	72,60

АРМАТУРА КЛАССА А-III по ГОСТ 5781-82 *

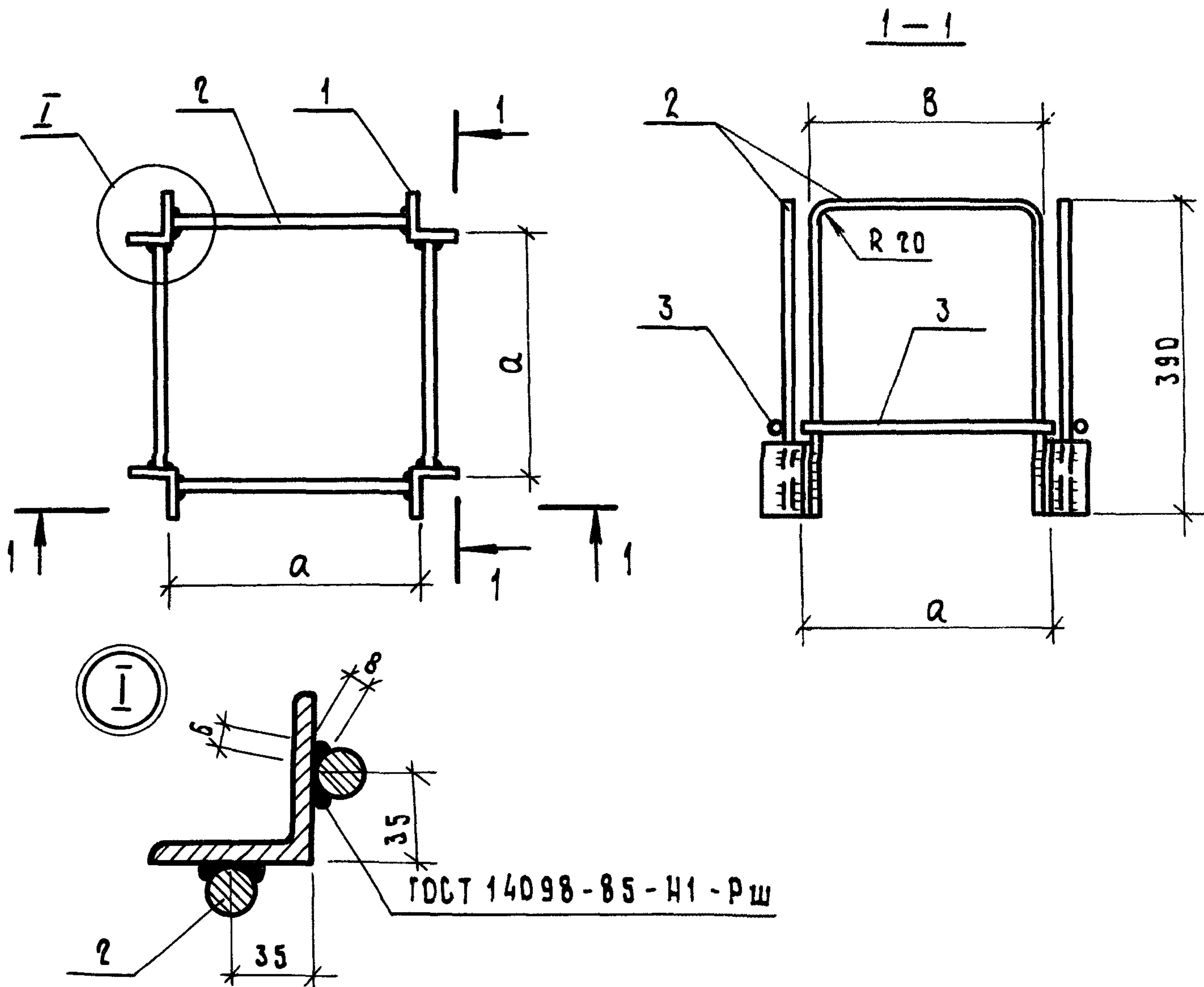
РАЗР.	ГИЛЬ	<i>Внм</i>	1.111.1 - 4 - 16	СТАДИЯ	ЛИСТ	ЛИСТОВ
РАССЧ.	ГИЛЬ	<i>Внм</i>				
ПРОВЕР.	АРТЮШЕНКО	<i>офр</i>				
			СЕТКА С9... С11	Р		1
И.КОНТР.	ИЛЬИНА	<i>ЕФ</i>		ЛенЗНИИЭП		



Марка сетки	поз.	Наименование	Кол.	Масса ед., кг	Масса сетки, кг
C12	1	φ 20 А III, L = 1570	18	3,87	69,66
C13	1	φ 20 А III, L = 1570	22	3,87	85,14
C14	1	φ 20 А III, L = 1770	20	4,36	87,2
C15	1	φ 20 А III, L = 1770	24	4,36	104,64

Арматура класса А-III по ГОСТ 5781-82*

Разраб.	Гиль	Изм	1.111.1-4.2-17	Сетка C12...C15	Стадия	Лист	Листов
Рассч.	Гиль	Изм			Р		1
Провер.	Артюшенка	Изм					
Н.контр.	Цыбина	Изм			ЛенЗНИИЭП		



СПЕЦИФИКАЦИЮ СМ. ЛИСТ 2

МАРКА	РАЗМЕРЫ, мм		МАССА, кг
	a	b	
МН1	180	168	6,92
МН2	200	188	7,08
МН3	200	184	11,36
МН4	230	218	7,32
МН5	230	214	11,64
МН6	280	268	7,64
МН7	280	264	12,12

ИНВ. И ПОДЛ. ПОДП. И ДАТА ВЗАМ. ИНВ. И

РАЗРАБ.	ГИЛЬ	<i>Гиль</i>
РАССЧ.	ГИЛЬ	<i>Гиль</i>
ПРОВЕР.	АРТЮШЕНКО	<i>Артюшенко</i>
И.КОНТР.	ИЛЬИНА	<i>Ильина</i>

1.111.1 - 4 - 18

ИЗДЕЛИЕ ЗАКЛАДНОЕ
МН1... МН7

СТАДИЯ	ЛИСТ	ЛИСТОВ
Р	1	2

ЛЕНЗНИИЭП

23514 56

Поз.	Наименование	Кол. на изделие мм									Обозначение документа
		1	2	3	4	5	6	7			
1	УГОЛОК 63x63x6, $\rho=120$; 0,69кг	4	4		4		4				БЕЗ ЧЕРТ.
	УГОЛОК 75x75x8, $\rho=120$; 1,08кг			4		4		4			БЕЗ ЧЕРТ.
2	$\Phi 12$ А III, $\rho=960$; 0,85кг	4									БЕЗ ЧЕРТ.
	12 А III, $\rho=980$; 0,87кг		4								БЕЗ ЧЕРТ.
	12 А III, $\rho=1010$; 0,90кг				4						БЕЗ ЧЕРТ.
	12 А III, $\rho=1060$; 0,94кг						4				БЕЗ ЧЕРТ.
	16 А III, $\rho=980$; 1,55кг			4							БЕЗ ЧЕРТ.
	16 А III, $\rho=1010$; 1,59кг						4				БЕЗ ЧЕРТ.
	16 А III, $\rho=1060$; 1,67кг							4			БЕЗ ЧЕРТ.
3	$\Phi 12$ А III, $\rho=220$; 0,19кг	4									БЕЗ ЧЕРТ.
	12 А III, $\rho=240$; 0,21кг		4	4							БЕЗ ЧЕРТ.
	12 А III, $\rho=270$; 0,24кг				4	4					БЕЗ ЧЕРТ.
	12 А III, $\rho=320$; 0,28кг						4	4			БЕЗ ЧЕРТ.
	МАССА ИЗДЕЛИЯ, КГ	6,92	7,08	11,36	7,32	11,64	7,64	12,12			

23514 57

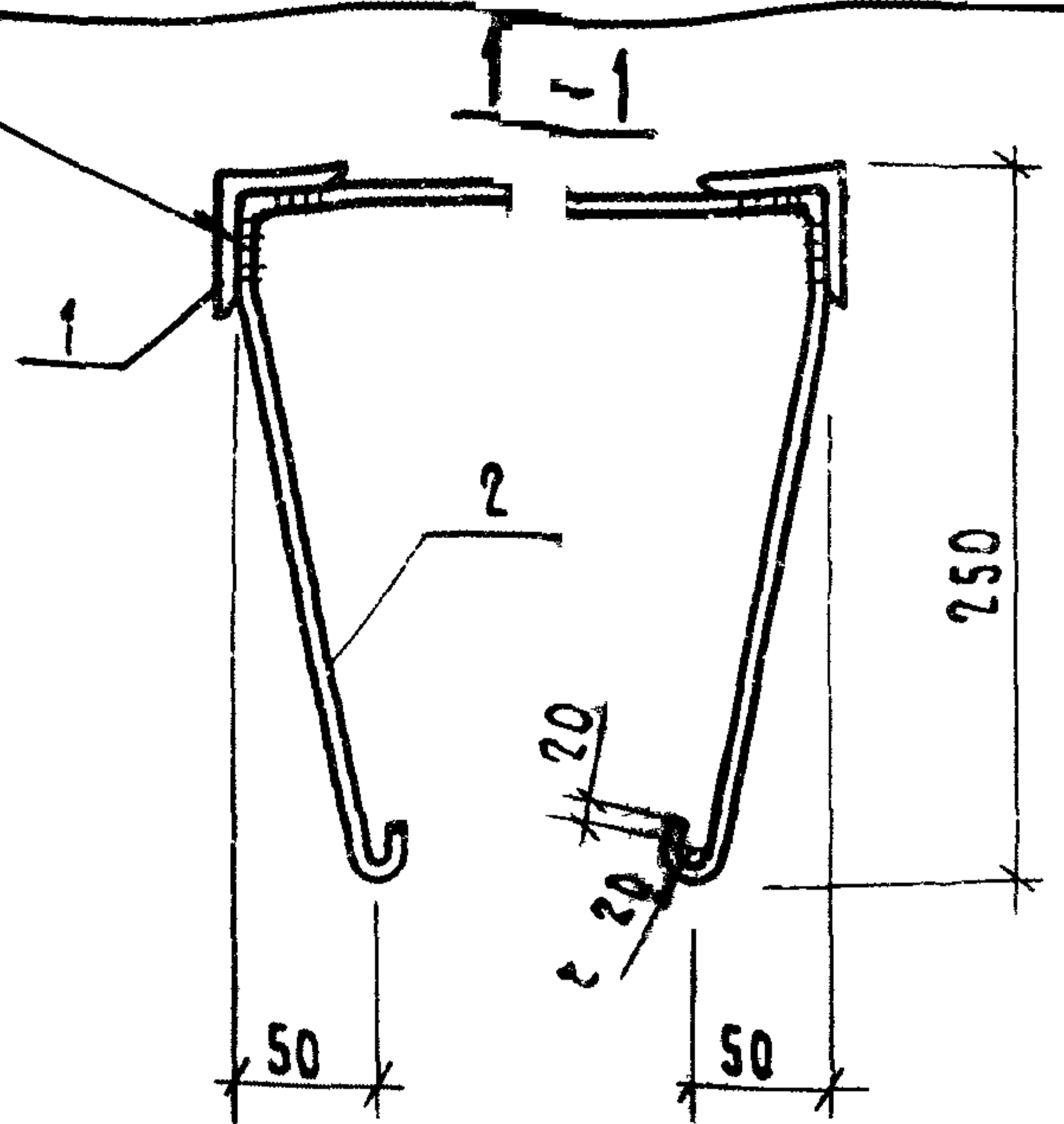
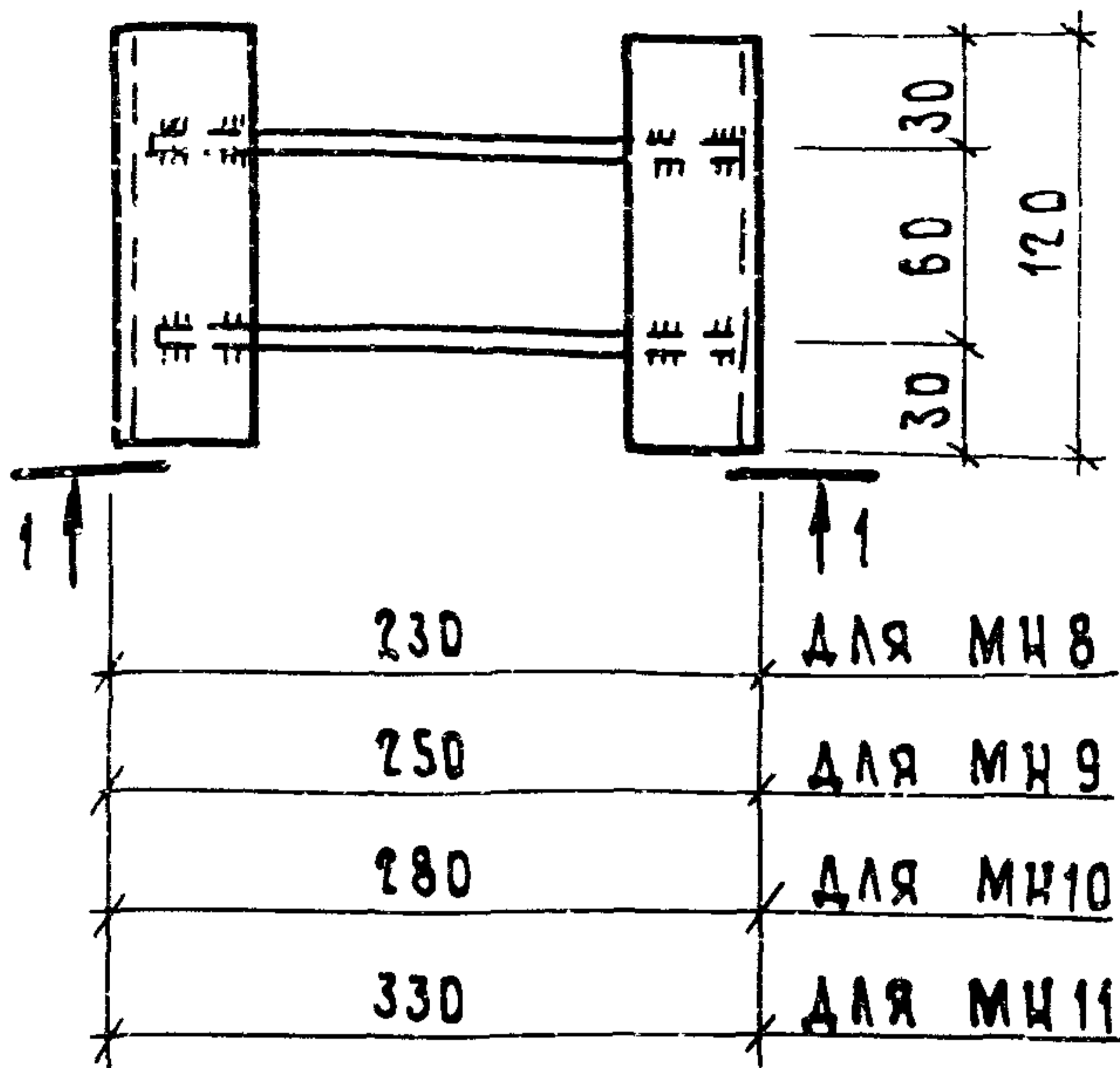
АРМАТУРА КЛАССА А-III ПО ГОСТ 5781-82*
СТАЛЬ ПРОКАТНАЯ УГЛОВАЯ ПО ГОСТ 8509-86

1.111.1 - 4.2 - 18

Лист

2

ГОСТ 14098-85 - Н1 - Рш



МАРКА ИЗДЕЛИЯ	Поз.	Наименование	КОЛ.	МАССА ЕД., КГ	МАССА ИЗДЕЛИЯ КГ
МН8	1	Л 63 x 6, l = 120	2	0,69	1,74
	2	ФБА I, l = 810	2	0,18	
МН9	1	Л 63 x 6, l = 120	2	0,69	1,74
	2	ФБА I, l = 830	2	0,18	
МН10	1	Л 63 x 6, l = 120	2	0,69	1,76
	2	ФБА I, l = 860	2	0,19	
МН11	1	Л 63 x 6, l = 120	2	0,69	1,76
	2	ФБА I, l = 910	2	0,19	

Арматура класса А-I по ГОСТ 5781-82*

Прокат марки 09Г2-12 по ГОСТ 19281-73*

Сталь прокатная угловая по ГОСТ 8509-86

РАЗРАБ. КАНЦНА *РД*
 ПРОВЕР. РИЛЬ *Ри*

1.111.1 - 4.2 - 19

ИЗДЕЛИЕ ЗАКЛАДНОЕ
 МН8... МН11

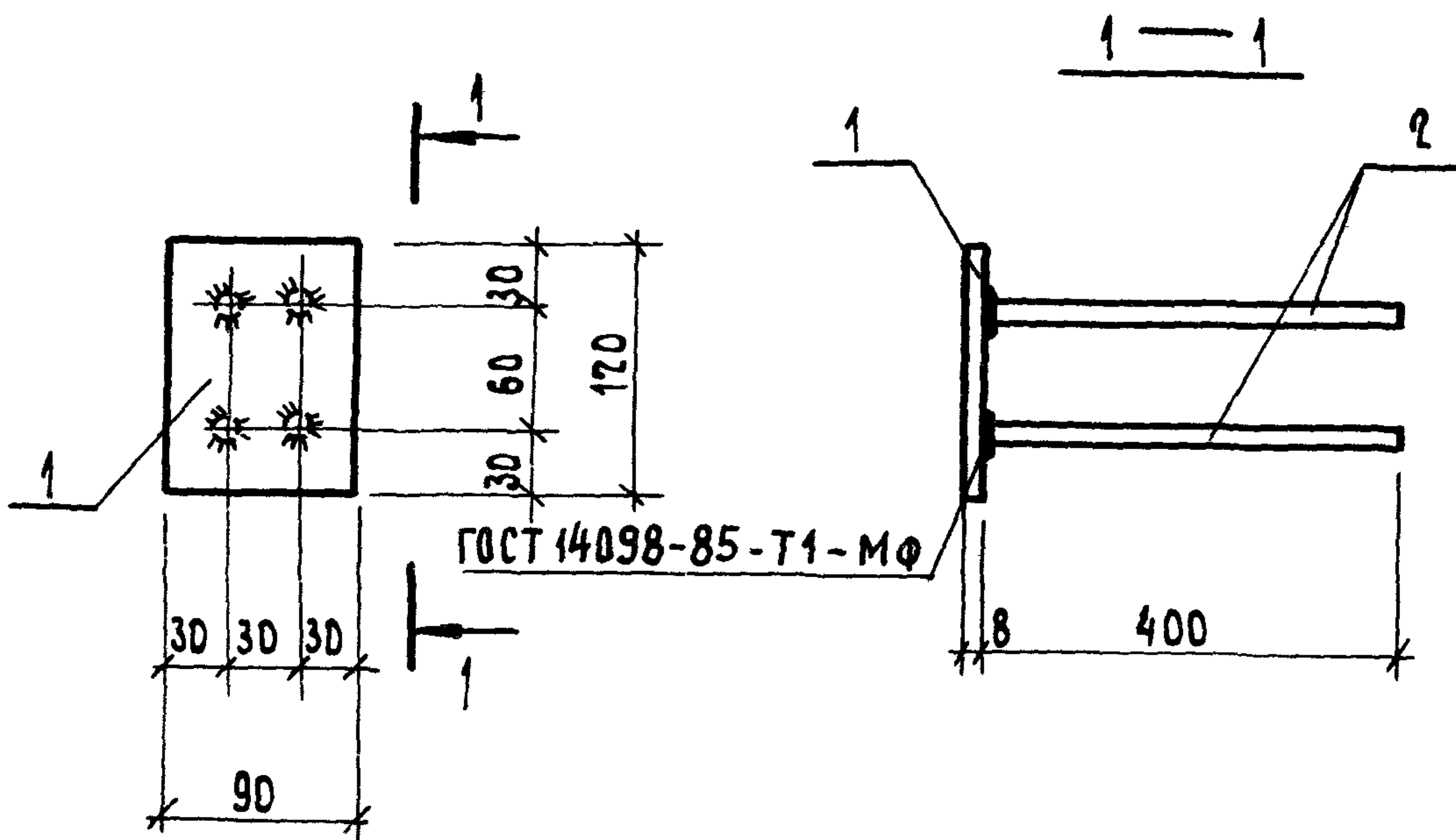
СТАДИЯ	ЛИСТ	ЛИСТОВ
Р		1

ЛенЗНИИЭП

Н.КОНТР. ИЛЬИНА *Ильина*

23514 58

ИНВ. И ПОДЛ. ПОДП. И ДАТА ВЗАМ. И НВ. И

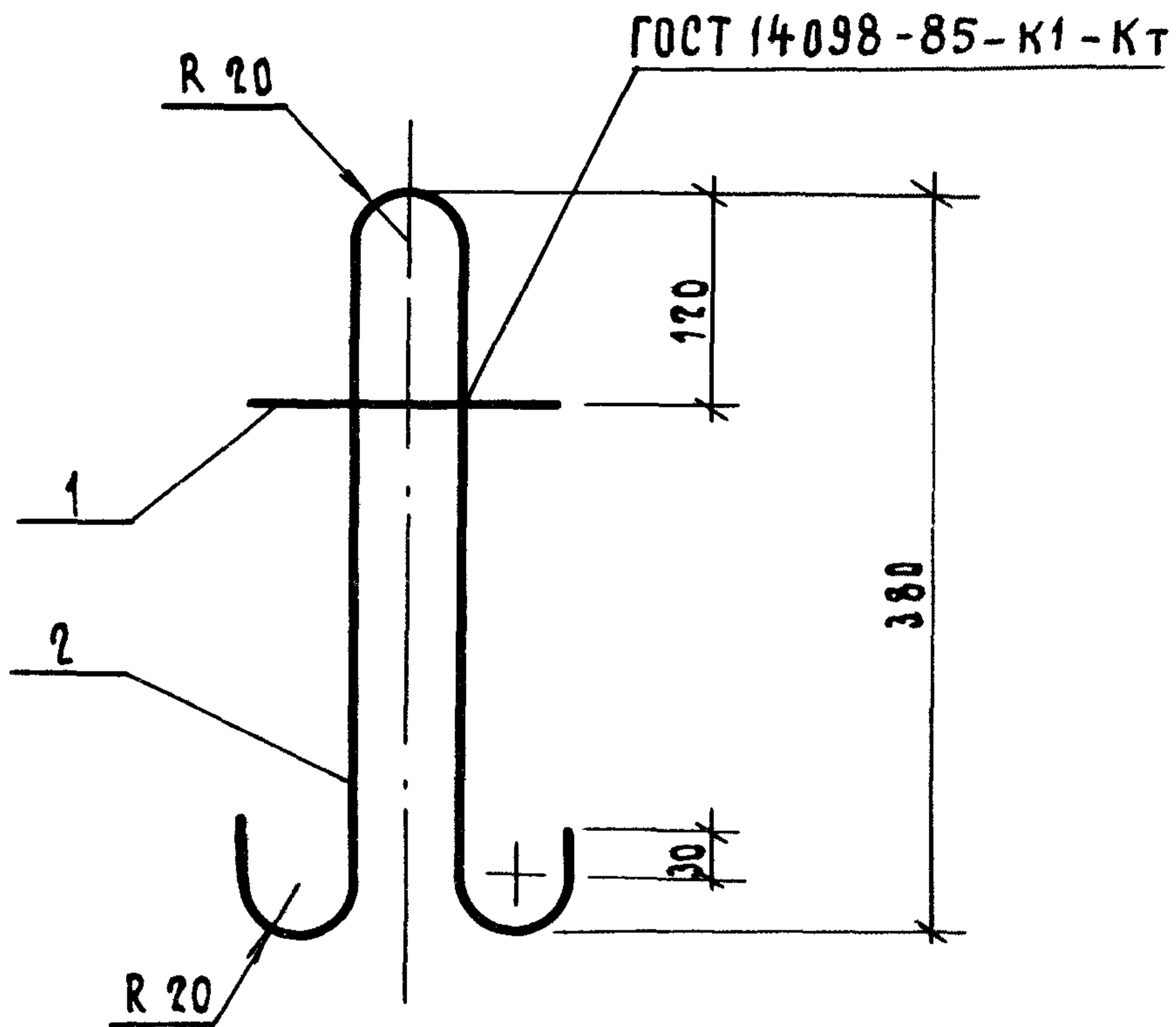


МАРКА ИЗДЕЛИЯ	Поз.	НАИМЕНОВАНИЕ	КОЛ.	МАССА ЕД., КГ	МАССА ИЗДЕЛИЯ КГ
МН 12	1	— 90x8, l = 120	1	0,68	1,68
	2	Ф 10 А III, l = 400	4	0,25	

Арматура класса А-III по ГОСТ 5781-82*
 Прокат марки Д9Г2-12 по ГОСТ 19282-73*
 Сталь прокатная полосовая по ГОСТ 103-76*

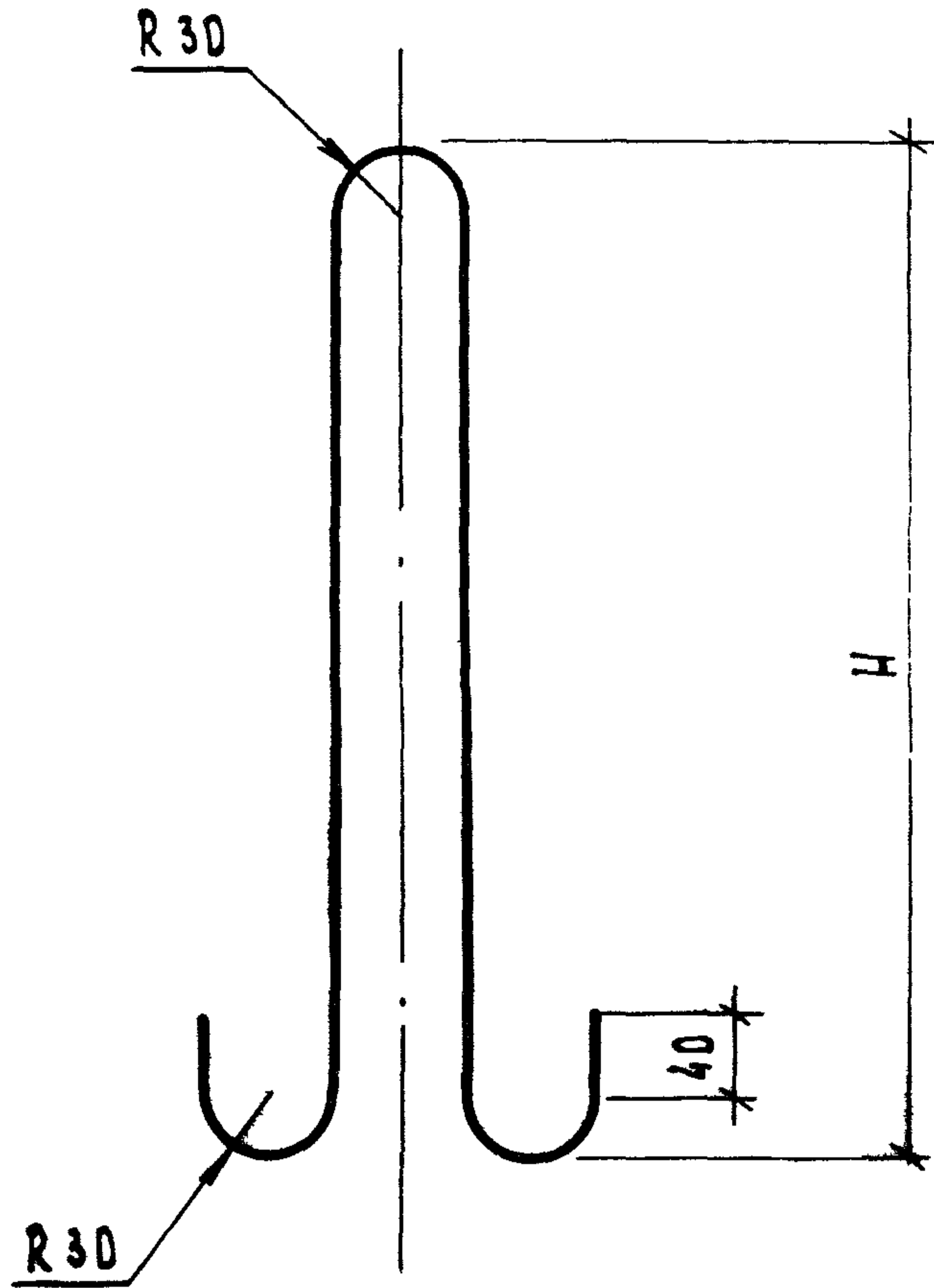
РАЗРАБ.	КАИЦНА	<i>Ка</i>	1.111.1 - 4	- 20		
ПРОВЕР.	Гиль	<i>Гиль</i>				
			ИЗДЕЛИЕ ЗАКЛАДНОЕ	СТАДИЯ	ЛИСТ	ЛИСТОВ
				МН 12	Р	
Н.КОНТР.	Ильина	<i>Ильина</i>	ЛенЗНИИЭП			

23514 59



МАРКА СЕТКИ	Поз.	НАИМЕНОВАНИЕ	КОЛ.	МАССА ВД., КГ	МАССА, КГ
П 1	1	Ф 5 Вр I ГОСТ 6727-80,* e=240	1	0,03	0,43
	2	Ф 8 А I ГОСТ 5781-82,* e=1000	1	0,40	

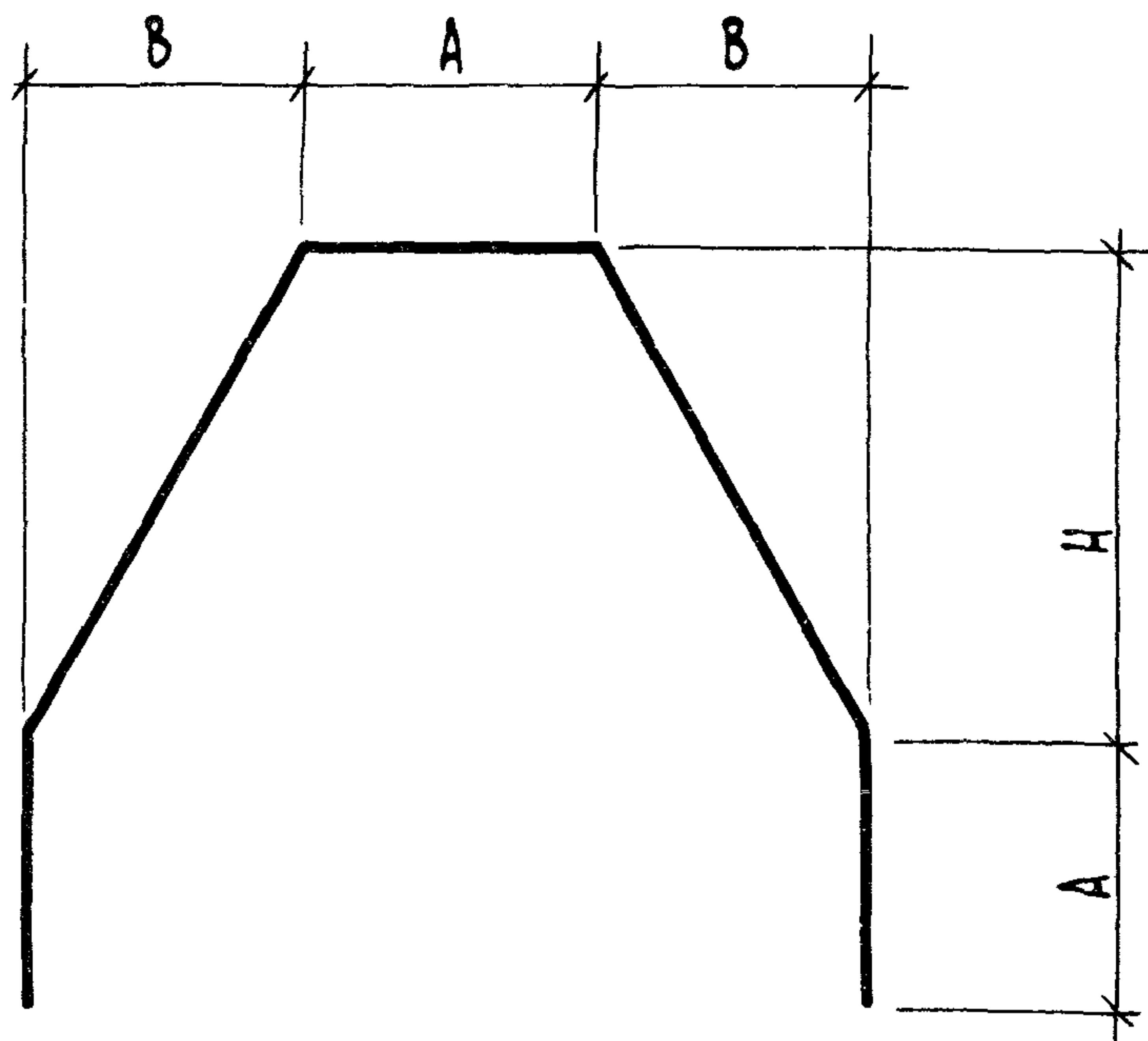
РАЗРАБ.	РИЛЬ	<i>Мом</i>	1.111.1 - 4.2 - 21	СТАДИЯ	ЛИСТ	ЛИСТОВ
РАССЧ.	РИЛЬ	<i>Мом</i>				
ПРОВЕР.	АРТЮШЕНКО	<i>Арт.</i>				
			Петля П1	Р		1
Н.КОНТР.	ИЛЬИНА	<i>Ильина</i>		ЛенЗНИИЭП		



МАРКА ПЕТЛИ	H, мм	МАТЕРИАЛ	МАССА, кг
П2	430	Ф10 АІ ГОСТ 5781-82*, В=1050	0,65
П3	570	Ф14 АІ ГОСТ 5781-82*, В=1380	1,67

РАЗРАБ.	Гиль	<i>Гиль</i>	1.111.1 - 4 - 22	СТАДИЯ	МАССА	МАСШТАБ
РАССЧ.	Гиль	<i>Гиль</i>				
ПРОВЕР.	АРТЮШЕНКО	<i>Артюшенко</i>				
			ПЕТЛЯ П2, П3	Р	СМ. ТАБЛ.	—
				ЛИСТ	ЛИСТОВ 1	
И.КОНТР.	ИЛЬИНА	<i>Ильина</i>		ЛенЗНИИЭП		

23514 61



МАРКА	РАЗМЕРЫ, ММ			МАТЕРИАЛ	МАССА, КГ
	Н	А	В		
ДС 1	800	450	450	Φ 12 А I, $l = 3200$	2,84
ДС 2				16 А III, $l = 3200$	5,05
ДС 3				20 А III, $l = 3200$	7,89
ДС 4	900	550	500	Φ 12 А I, $l = 3700$	3,28
ДС 5				20 А III, $l = 3700$	9,12
ДС 6	1000	650	550	Φ 12 А I, $l = 4250$	3,77
ДС 7				20 А III, $l = 4250$	10,48

АРМАТУРА КЛАССА А-I, А-III по ГОСТ 5781-82 *

РАЗРАБ.	ГИЛЬ	<i>Гиль</i>	1.111.1 - 4	- 23	
РАССЧ.	ГИЛЬ	<i>Гиль</i>			
ПРОВЕР.	АРТЮШЕНКО	<i>Артюшенко</i>			
ОТДЕЛЬНЫЕ СТЕРЖНИ ДС 1... ДС 7					
			СТАДИЯ	МАССА	МАСШТАБ
			Р	СМ. ТАБЛ.	—
			ЛИСТ	ЛИСТОВ 1	
Н.КОНТР.	ИЛЬНИН	<i>Ильнин</i>	ЛенЗНИИЭП		

ИНВ.Н ПОДЛ. ПОДП. И ДАТА ВЗАМ.ИНВ.Н

МАРКА	ИЗДЕЛИЯ АРМАТУРНЫЕ									ИЗДЕЛИЯ ЗАКЛАДНЫЕ						ОБЩИЙ РАСХОД, КГ		
	АРМАТУРА КЛАССА									АРМАТУРА КЛ.			ПРОКАТ СТАЛИ					
	Вр - I		А - I			А - III				А - III			ОГРС					
	ГОСТ 6727-80*		ГОСТ 5781-82*			ГОСТ 5781-82*				ГОСТ 5781-82*			ГОСТ 8510-86					
	Ф5	Итого	Ф6	Ф8	Ф10	Итого	Ф12	Ф16	Итого	Кг	Ф12	Ф16	Итого	263x6	275-8		Итого	Кг
1 ДСП 30-1	2,71	2,71		0,40		0,40	3,92		3,92	7,03	4,16		4,16	2,76		2,76	6,92	13,95
1 ДСП 32-1	2,71	2,71		0,40		0,40	3,92		3,92	7,03	4,32		4,32	2,76		2,76	7,08	14,11
1 ДСП 32-2	3,07	3,07		0,40		0,40	3,92		3,92	7,39	0,96	6,2	7,16		4,32	4,32	11,36	18,75
1 ДСП 35-1	3,31	3,31		0,40		0,40	3,92		3,92	7,63	4,56		4,56	2,76		2,76	7,32	14,95
1 ДСП 35-2	2,71	2,71		0,40		0,40	3,92		3,92	7,03	0,96	6,36	7,32		4,32	4,32	11,64	18,67
1 ДСП 40-1	3,07	3,07		0,40		0,40	3,92		3,92	7,39	4,88		4,88	2,76		2,76	7,64	15,03
1 ДСП 40-2	3,31	3,31		0,40		0,40	3,92		3,92	7,63	1,12	6,68	7,80		4,32	4,32	12,12	19,75
2 ДСП 32-1			8,34		2,6	10,94	5,2		5,2	16,14								16,14
2 ДСП 32-2			8,34		2,6	10,94		9,28	9,28	20,22								20,22
2 ДСП 35-2			8,94		2,6	11,54		9,92	9,92	21,46								21,46
2 ДСП 40-2			9,9		2,6	12,22		11,16	11,16	23,66								23,66

РАЗРАБ. ГИЛЬ *Мун*
 ПРОВЕР АРТЮШЕНКО *арт*
 Н.КОНТР. ИЛЬИНА *Ильина*

1.111.1 - 4 РС
 ВЕДОМОСТЬ РАСХОДА СТАЛИ
 СТАДИЯ ЛИСТ ЛИСТОВ
 Р -1 2
 ЛенЗНИИЭП

23514 63

МАРКА	ИЗДЕЛИЯ АРМАТУРНЫЕ										Всего, кг	ОБЩИЙ РАСХОД, кг
	АРМАТУРА КЛАССА											
	А - I					А - III						
	ГОСТ 5781-82 *					ГОСТ 5781-82 *						
	φ6	φ10	φ12	φ14	Итого	φ16	φ20	Итого				
2 ДСП 32-3	8,80	2,6	25,5		36,90	11,6		11,6			48,50	48,50
2 ДСП 35-3	1,75	2,6	35,20		39,55	12,4		12,4			51,95	51,95
2 ДСП 40-3	10,21	2,6	30,6		43,41	13,95		13,95			57,36	57,36
3 ДСП 32-1	10,76		5,78	5,01	21,55	20,91		20,91			42,46	42,46
3 ДСП 32-2	16,14		5,78	5,01	26,93	29,55		29,55			56,48	56,48
3 ДСП 32-3	3,05		46,58	5,01	54,64		39,47	39,47			94,11	94,11
3 ДСП 35-2	3,40		50,26	5,01	58,67		43,91	43,91			102,58	102,58
3 ДСП 35-3	4,76		67,54	5,01	77,31		58,91	58,91			136,22	136,22
3 ДСП 40-2	4,56		66,04	5,01	75,61		58,15	58,15			133,76	133,76
3 ДСП 40-3	6,08		85,42	5,01	96,51		75,11	75,11			171,62	171,62
4 ДСП 32-1	9,8		5,2	6,68	21,68	37,12		37,12			58,80	58,80
4 ДСП 32-2	28,8		5,2	6,68	40,68		58,08	58,08			98,76	98,76
4 ДСП 32-3	3,3		30,7	6,68	40,68		72,60	72,60			113,28	113,28
4 ДСП 35-2	4,2		39,22	6,68	50,10		69,66	69,66			119,76	119,76
4 ДСП 35-3	6,3		56,05	6,68	69,03		85,14	85,14			154,17	154,17
4 ДСП 40-2	4,68		43,0	6,68	54,36		87,20	87,20			141,56	141,56
4 ДСП 40-3	7,02		61,36	6,68	75,06		104,64	104,64			179,70	179,70

23514

69

1.111.1 - 4

РС

Лист
2