

ТИПОВЫЕ КОНСТРУКЦИИ, ИЗДЕЛИЯ И УЗЛЫ ЗДАНИЙ И СООРУЖЕНИЙ

СЕРИЯ 1.042.1-2

СБОРНЫЕ ЖЕЛЕЗОБЕТОННЫЕ ПЛИТЫ ПЕРЕКРЫТИЙ ТИПА "ТТ" И "Т"
ДЛЯ МНОГОЭТАЖНЫХ ОБЩЕСТВЕННЫХ И ПРОИЗВОДСТВЕННЫХ ЗДАНИЙ

ВЫПУСК 1

ПЛИТЫ ПЕРЕКРЫТИЙ ТИПА "ТТ" И "Т" ДЛИНОЙ 11650 И 8650 мм,
АРМИРОВАННЫЕ ПРЕДВАРИТЕЛЬНО НАПРЯГАЕМОЙ АРМАТУРОЙ
ИЗ СТАЛИ КЛАССА А-IV И А_T-V.

РАБОЧИЕ ЧЕРТЕЖИ

19785

ЦЕНА 7-60

ОТПУСКНАЯ ЦЕНА
НА МОМЕНТ РЕАЛИЗАЦИИ
УКАЗАНА В СЧЕТ-НАКЛАДНОЙ

ТИПОВЫЕ КОНСТРУКЦИИ, ИЗДЕЛИЯ И УЗЛЫ ЗДАНИЙ И СООРУЖЕНИЙ

СЕРИЯ 1.042.1-2

СБОРНЫЕ ЖЕЛЕЗОБЕТОННЫЕ ПЛИТЫ ПЕРЕКРЫТИЙ ТИПА "ТТ" И "Т"
ДЛЯ МНОГОЭТАЖНЫХ ОБЩЕСТВЕННЫХ И ПРОИЗВОДСТВЕННЫХ ЗДАНИЙ

ВЫПУСК 1

ПЛИТЫ ПЕРЕКРЫТИЙ ТИПА "ТТ" И "Т" ДЛИНОЙ 11650 И 8650 мм,
АРМИРОВАННЫЕ ПРЕДВАРИТЕЛЬНО НАПРЯГАЕМОЙ АРМАТУРОЙ
ИЗ СТАЛИ КЛАССА А-IV И А_T-V.

РАЗРАБОТАНЫ:

ЦНИИЭП торгово-бытовых
зданий и туристских комплексов
ДИРЕКТОР ИН-ТА *В. Лепский*
НАЧ. ОТДЕЛА *Б. Волынский*
РУК. ЛАБОРАТОРИИ *А. Семченков*
ГЛ. ИНЖ. ПРОЕКТА *Е. Николаева*

РАБОЧИЕ ЧЕРТЕЖИ

НИИСК Госстроя СССР

ЗАМ. ДИРЕКТОРА

ПО НАУЧНОЙ РАБОТЕ *П. Кривошеев*

ЗАВ. СЕКТОРОМ *А. Вальчук*

НИИЖБ Госстроя СССР

ЗАМ. ДИРЕКТОРА ИН-ТА *Н. Коровин*

РУК. ЛАБОРАТОРИИ *Г. Бердичевский*

ЗАВ. СЕКТОРОМ *В. Крамарь*

УТВЕРЖДЕНЫ Госстроем СССР

ПРОТОКОЛ ОТ 20.06 1984 № ВА-41

ВВЕДЕНЫ В ДЕЙСТВИЕ С 01.09 1984 г.

© ЦИТП Госстроя СССР, 1988

19785 2

ОБОЗНАЧЕНИЕ	НАИМЕНОВАНИЕ	СТР
	СОДЕРЖАНИЕ	2
1 042 1-2 1 00 ТО	ТЕХНИЧЕСКОЕ ОПИСАНИЕ	4
1 042 1-2 1 00 НИ	НОМЕНКЛАТУРА ИЗДЕЛИИ	13
1 042 1-2 1 01	ПЛИТА ПЕРЕКРЫТИЯ ПТ 86. 30 - 4А IV T	18
	" ПТ 86 30 - 4А V T	
	" ПТ 86 30 - 6А IV T	
	" ПТ 86. 30 - 6А V T	
	" ПТ 86 30 - 8А IV T	
	" ПТ 86. 30 - 8А V T	
	" ПТ 86 30 - 12А IV T	
	" ПТ 86. 30 - 12А V T	
	" ПТ 86. 30 - 16А IV T	
	" ПТ 86. 30 - 16А V T	
042 1-2 1 02	" ПТ 86 15 - 4А IV T	22
	" ПТ 86 15 - 4А V T	
	" ПТ 86 15 - 6А IV T	
	" ПТ 86. 15 - 6А V T	
	" ПТ 86 15 - 8А IV T	
	" ПТ 86 15 - 8А V T	
	" ПТ 86 15 - 12А IV T	
	" ПТ 86 15 - 12А V T	
	" ПТ 86 15 - 16А IV T	

ИЗДАНИЕ ИЛИ ПОСЛЕДОВАТЕЛЬНОСТЬ

ИЗДАТЕЛЬСТВО	РОДЫНСКИЙ	
И. КОНТРОЛЬ	ЕГОРОВ	
И. КОМПЬЮТЕР	ШАЦ	
И. ПИ	НИКОЛАЕВА	
И. РАЗРАБ	КОНОВАЛОВА	
И. ПРОВЕРКА	АВГОВАЧ	
И. ЦЕПОДАН	ХВОШИЛОВА	

1.042 1-2 1 00

СОДЕРЖАНИЕ

СТАДИИ	ИСОТ	АУСТОР
Р	1	4
ЦНИИЭП		
ГОРГОРН ИЗИТБС ЗАДАНИЕ ТРЕБОВАНИЯ КОРРЕКТИВЫ		

ОБОЗНАЧЕНИЕ	НАИМЕНОВАНИЕ	СТР
1 042 1-2 1 02	ПЛИТА ПЕРЕКРЫТИЯ ПТ 86 15 - 16А V T	
1 042 1-2 1 03	" ПТ 86 13 - 4А IV T	26
	" ПТ 86 13 - 4А V T	
	" ПТ 86 13 - 6А IV T	
	" ПТ 86. 13 - 6А V T	
	" ПТ 86 13 - 8А IV T	
	" ПТ 86 13 - 8А V T	
	" ПТ 86. 13 - 12А IV T	
	" ПТ 86 13 - 12А V T	
	" ПТ 86 13 - 16А IV T	
	" ПТ 86 13 - 16А V T	
1.042.1-2. 1 04	" ПТ 86 17 - 4А IV T	30
	" ПТ 86 17 - 4А V T	
	" ПТ 86 17 - 6А IV T	
	" ПТ 86 17 - 6А V T	
	" ПТ 86 17 - 8А IV T	
	" ПТ 86 17 - 8А V T	
	" ПТ 86 17 - 12А IV T	
	" ПТ 86 17 - 12А V T	
	" ПТ 86 17 - 16А IV T	
	" ПТ 86 17 - 16А V T	
1 042 1-2 1 05	" ПТ 86 17 - 8А IV T-1	34
	" ПТ 86 17 - 8А V T-1	
	" ПТ 86 17 - 12А IV T-1	
	" ПТ 86. 17 - 12А V T-1	

ИЗДАНИЕ ИЛИ ПОСЛЕДОВАТЕЛЬНОСТЬ

1 042 1-2 1 00

АИТ
2

ИНВ. № ПОДА ПЛОЩЕДИ НАИМЕНОВАНИЕ

ОБОЗНАЧЕНИЕ	НАИМЕНОВАНИЕ	КГР
1.042.1-2.1.05	ПЛИТА ПЕРЕКРЫТИЯ ПТ86 17 - 16АУТ-1	
	" ПТ86 17 - 16АУТ-1	
1.042.1-2.1.06	" ПТ116 30 - 4АУТ	38
	" ПТ116 30 - 4АУТ	
	" ПТ116 30 - 6АУТ	
	" ПТ116 30 - 6АУТ	
	" ПТ116 30 - 8АУТ	
	" ПТ116 30 - 8АУТ	
	" ПТ116 30 - 12АУТ	
	" ПТ116 30 - 12АУТ	
	" ПТ116 30 - 16АУТ	
1.042.1-2.1.07	" ПТ116 15 - 4АУТ	44
	" ПТ116 15 - 4АУТ	
	" ПТ116 15 - 6АУТ	
	" ПТ116 15 - 6АУТ	
	" ПТ116 15 - 8АУТ	
	" ПТ116 15 - 8АУТ	
	" ПТ116 15 - 12АУТ	
	" ПТ116 15 - 12АУТ	
	" ПТ116 15 - 16АУТ	
1.042.1-2.1.08	" ПТ116 13 - 4АУТ	49
	" ПТ116 13 - 4АУТ	
	" ПТ116 13 - 6АУТ	
	" ПТ116 13 - 6АУТ	
	" ПТ116 13 - 8АУТ	

1.042.1-2.1.00	АЛЕТ
	4

ФОРМАТ А4

ИНВ. № ПОДА ПЛОЩЕДИ НАИМЕНОВАНИЕ

ОБОЗНАЧЕНИЕ	НАИМЕНОВАНИЕ	КГР
1.042.1-2.1.08	ПЛИТА ПЕРЕКРЫТИЯ ПТ116 13 - 8АУТ	
	" ПТ116 13 - 12АУТ	
	" ПТ116 13 - 12АУТ	
	" ПТ116 13 - 16АУТ	
1.042.1-2.1.09	" ПТ116 17 - 4АУТ	54
	" ПТ116 17 - 4АУТ	
	" ПТ116 17 - 6АУТ	
	" ПТ116 17 - 6АУТ	
	" ПТ116 17 - 8АУТ	
	" ПТ116 17 - 8АУТ	
	" ПТ116 17 - 12АУТ	
	" ПТ116 17 - 12АУТ	
	" ПТ116 17 - 16АУТ	
1.042.1-2.1.10	" ПТ116 17 - 8АУТ-1	59
	" ПТ116 17 - 8АУТ-1	
	" ПТ116 17 - 12АУТ-1	
	" ПТ116 17 - 12АУТ-1	
	" ПТ116 17 - 16АУТ-1	
1.042.1-2.1.00У	УЗЛЫ 1-13	63
1.042.1-2.1.00РС	ВЕДОМОСТЬ РАСХОДА СТАЛИ НА ЭЛЕМЕНТ, КГ	66
1.042.1-2.1.00РМ	ВЕДОМОСТЬ РАСХОДА СТАЛИ, ЦЕМЕНТА И ИНЕРТНЫХ МАТЕРИАЛОВ НА ИЗДЕЛИЯ	77

1.042.1-2.1.00	АЛЕТ
	4

19785 4 ФОРМАТ А4

1 ОБЩАЯ ЧАСТЬ

1.1. Выпуск 1 содержит рабочие чертежи плит перекрытий типа ТТ и Т, запроектированных из тяжелого бетона, предназначенных для применения в зданиях с неагрессивной средой в обычных условиях строительства.

1.2. Плиты предназначены для применения в проектировании и строительстве многоэтажных общественных и производственных зданий.

1.3. Номенклатура плит включает в себя конструкции 2-х типов.

1. Плиты шириной 298 см с двумя продольными и торцевыми ребрами.

2. Плиты шириной 128 см, 148 см, 168 см с одним продольным и торцевыми ребрами.

1.4. Нагрузки на плиты без учета собственного веса плит приведены в таблице 1. Нормативный собственный вес плит приведен в таблице 2. Коэффициент перегрузки для нагрузок от собственного веса принят 1,1.

Таблица 1

Виды нагрузок	Нагрузки на перекрытия, кгс/м ²				
	400	600	800	1250	1600
Расчетная	400	600	800	1250	1600
Нормативная	310	500	670	1050	1350
в т.ч. длительная	190	380	450	930	1230
Кратковременная	120	120	120	120	120

Таблица 2

Ширина плиты, мм	Нормативный собственный вес плит в кгс/м ²
1280	350
1480	330
1680	300
2980	330

1.5. Плиты рассчитаны в соответствии со СНиП II-21-75 и относятся к конструкциям 3-ей категории трещиностойкости.

1.6. Марка плит состоит из буквенно-цифровых групп, которые разделяются дефисом (например ПТ 8715-8АГ УТ). Буквенный индекс первой группы марки обозначает тип конструкции. ПТ - плита перекрытия типа ТТ и Т; цифры, стоящие после буквенного индекса, обозначают габаритные размеры длины и ширины, выраженные в дециметрах (с округлением до целого числа).

Вторая группа марки характеризует величину расчетной нагрузки в сотнях килограммов на квадратный метр, класс стали напрягаемой арматуры, вид бетона.

Для пропуска коммуникаций в плитах шириной 168 см предусмотрен вырез 440x550 см. Эта конструктивная особенность отражена цифровым индексом „1" в третьей части марки.

Например:

ПТ116.17-12АГ УТ-1 - железобетонная плита типа Т длиной 11650 мм, шириной 1680 мм, несущей способностью 1250 кгс/м² с напрягаемой арматурой класса АГ-У, изготовляемая из тяжелого бетона и имеющая вырез в полке для пропуска коммуникаций.

1.7. Марки проставляются на чертежах и спецификациях проекта, в заказах заводам-изготовителям и на изделиях. Каждая изготовленная плита должна иметь маркировку согласно ГОСТ 13015.2-81.

1.8. Предел огнестойкости плит 0,8 часа.

1.9. Для образования диска перекрытия и обеспечения совместной работы смежных плит, в плитах предусмотрены закладные изделия. Закладные изделия, установленные в торцах плит, воспринимают усилия растяжения равное 3,0 тс.

1.10. Для обеспечения совместной работы смежных плит и требований звукоизоляции перекрытий швы между плитами должны быть тщательно заполнены.

НАЧ. ОТА	ВОЛЫНСКИЙ			1.042 1-2. 1 00ГО		
И КОНТР.	ЕГОРОВ					
ГЛАВ. КОНСТ.	ШАЦ					
ДИП.	НИКОЛАЕВА					
РАЗРАБ.	ДЕСЯТНИК					
ПРОВЕРИЛ	ХОРОШИЛОВА					
СЕНДАМИ	ЛУГОВАЯ					
ТЕХНИЧЕСКОЕ ОПИСАНИЕ				СТАЛИ	ЛЮДИ	ЛЮДИ
				Р	Т	ГО
				ЦНИИЭП		
				ГОР. ДОБ. БЫТОВЫХ ЗДАНИЙ И СТРОИТЕЛЬСКО-КОМПЛЕКСОВ		

19785 5

ФОРМАТ А3

Ш.В. № 106/110/111/112/113/114/115/116/117/118/119/120/121/122/123/124/125/126/127/128/129/130/131/132/133/134/135/136/137/138/139/140/141/142/143/144/145/146/147/148/149/150/151/152/153/154/155/156/157/158/159/160/161/162/163/164/165/166/167/168/169/170/171/172/173/174/175/176/177/178/179/180/181/182/183/184/185/186/187/188/189/190/191/192/193/194/195/196/197/198/199/200

БЕТОНОМ ИЛИ ЦЕМЕНТНЫМ РАСТВОРОМ МАРКИ 200
1.11 При сосредоточенных нагрузках (перегородки, тяжелое оборудование и т.п.) плиты должны проверяться дополнительным расчетом.

1.12 Плиты предназначены для применения в обычных условиях эксплуатации.

2. ТЕХНИЧЕСКИЕ ТРЕБОВАНИЯ.

2.1. Плиты изготавливаются из тяжелого бетона марки по прочности на сжатие М250, 300, 350, 400.

2.2. В качестве предварительно напрягаемой арматуры принята сталь стержневая горячекатанная периодического профиля класса А-IV по ГОСТ 5781-82; сталь стержневая термически упрочненная периодического профиля класса Ат-V по ГОСТ 10884-81.

В случае отсутствия арматуры из стали класса Ат-V допускается применить арматуру из стали класса А-V, имеющую те же прочностные характеристики

2.3. Верхняя полка плиты, а также продольные и торцевые ребра армируются сварными сетками. Материал сеток обыкновенная арматурная проволока периодического профиля класса Вр-I ГОСТ 6727-80 и стержни горячекатанной арматурной стали периодического профиля класса А-III ГОСТ 5781-82.

2.4. Монтажные петли выполняются из горячекатанной арматурной стали класса А-I марок ВСтЗсп2 и ВСтЗпс2. В случае, если монтаж плит возможен при зимней температуре ниже -40°, применение петель из стали марки ВСтЗпс2 не допускается.

2.5. Толщина защитного слоя бетона для предварительно-напрягаемой арматуры - 20 мм.

2.6. Предварительное напряжение арматуры осуществляется электротермическим методом. Напряжение арматуры осуществлять поочередно и симметрично к оси поперечного сечения формы.

2.7. Потери от деформации формы, анкеров и анкерных

коллек принятых равными нулю. Указанные деформации учитываются в длине заготовки напрягаемой арматуры

3. УКАЗАНИЯ ПО ИЗГОТОВЛЕНИЮ ПЛИТ.

3.1. Плиты изготавливаются по агрегатно-поточной технологии.

3.2. До начала производства плит завод-изготовитель должен разработать технические условия и технологические правила, определяющие основные способы производства и контроля качества изготовления изделий.

3.3. Предварительное напряжение стержневой арматуры производится электротермическим способом. Допускается применение механического способа натяжения. Величины предварительного напряжения рабочей арматуры плит приведены в таблице 3 на листах 5, 6, 7 пояснительной записки.

3.4. При натяжении термически упрочненной арматуры электротермическим способом должны производиться контрольные испытания образцов стержней после электронагрева.

3.5. Плоские сварные сетки должны изготавливаться с помощью контактной точечной электросварки в соответствии с требованиями ГОСТ 10922-75. Замена контактной сварки на электродуговую не допускается.

3.6. Электродуговую сварку производить в соответствии с требованиями "Инструкции по сварке соединений арматуры и закладных деталей железобетонных конструкций" (СИ 393-78).

3.7. Передаточная прочность бетона R₀ назначена в соответствии с таблицей 7 СИиП II-21-75, принята по таблице 3 на листах 5, 6, 7. Отпуск напрягаемой арматуры производить плавно; мгновенная передача усилия на бетон не допускается.

3.8. При бетонировании плит особое внимание следует обратить на тщательное заполнение бетоном опорных зон.

ВЗАИМОВЫПОЛНИМЫ И ДАТА

3.9. ПРЕДЕЛЬНЫЕ ДОПУСКАЕМЫЕ ОТКЛОНЕНИЯ ОТ РАЗМЕРОВ ИЗДЕЛИЯ, А ТАКЖЕ КАЧЕСТВО ПОВЕРХНОСТИ ПЛИТ ДОЛЖНЫ ОТВЕЧАТЬ ТРЕБОВАНИЯМ ГОСТ 13015.0-81.

3.10. ОТКЛОНЕНИЕ ОТ ПРОЕКТНОЙ ВЕЛИЧИНЫ ЗАЩИТНОГО СЛОЯ И ТОЧНОСТЬ ПОЛОЖЕНИЯ ЗАКЛАДНЫХ ДЕТАЛЕЙ ПРИНЯТЫ СОГЛАСНО ТРЕБОВАНИЯМ ГОСТ 13015.2-81

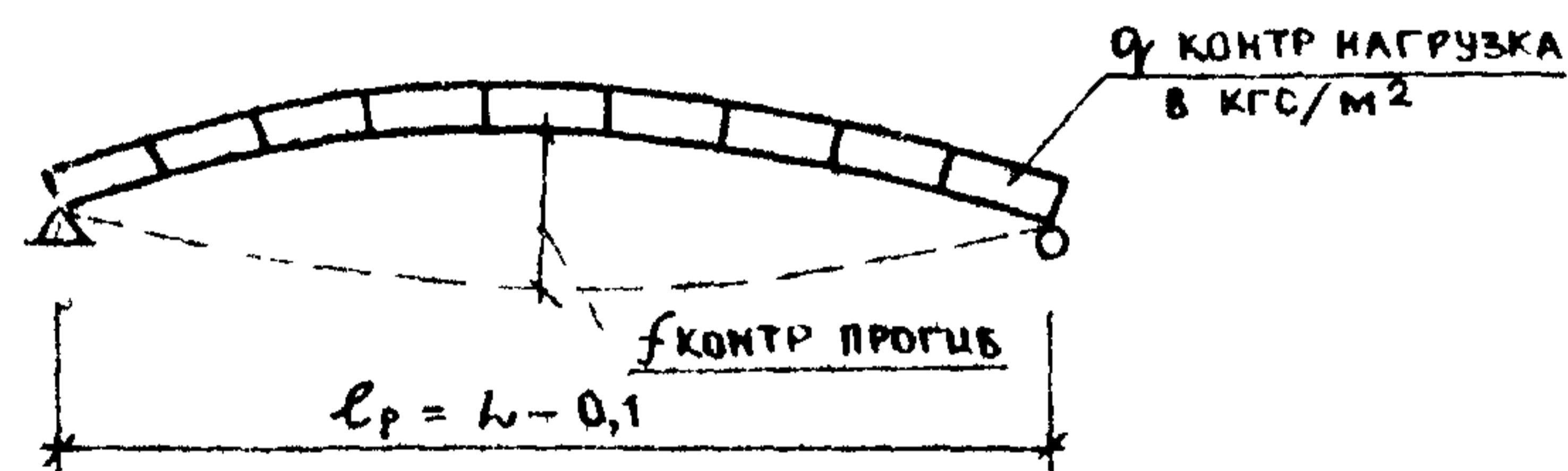
3.11. КУБИКОВАЯ ПРОЧНОСТЬ БЕТОНА К МОМЕНТУ ОТПУСКА НАТЯЖЕНИЯ ДОЛЖНА БЫТЬ НЕ МЕНЕЕ 80% ОТ ПРОЕКТНОЙ МАРКИ.

4. УКАЗАНИЯ ПО ИСПЫТАНИЮ ПЛИТ.

4.1. ИСПЫТАНИЯ И ОЦЕНКА ПРОЧНОСТИ, ЖЁСТКОСТИ И ТРЕЩИНОСТОЙКОСТИ ПЛИТ ПЕРЕКРЫТИЙ ПРОИЗВОДЯТСЯ СОГЛАСНО ГОСТ 8829-77.

4.2. ИСПЫТАНИЯ ПРОИЗВОДЯТСЯ НАГРУЖЕНИЕМ КОНСТРУКЦИЙ ДО КОНТРОЛИРУЕМОГО ПРЕДЕЛЬНОГО СОСТОЯНИЯ (ПРОЧНОСТИ, ЖЁСТКОСТИ, ТРЕЩИНОСТОЙКОСТИ).

4.3. СХЕМА ОПИРАНИЯ И ЗАГРУЖЕНИЯ КОНСТРУКЦИИ ИСПЫТЫВАЮТСЯ В РАБОЧЕМ ПОЛОЖЕНИИ.



l - длина плиты в м

4.4. ИСПЫТАНИЯ ПРОЧНОСТИ.

ВЕЛИЧИНЫ КОНТРОЛЬНЫХ НАГРУЗОК (БЕЗ УЧЁТА СОБСТВЕННОГО ВЕСА ПЛИТ), ПРИВЕДЕННЫЕ В ГРАФАХ 2, 3 ТАБЛИЦЫ 4 НА ЛИСТАХ 8, 9, 10, ОПРЕДЕЛЯЮТСЯ СОГЛАСНО П. 2.4.2 ГОСТ 8829-77 С УЧЁТОМ КОЭФФИЦИЕНТА C , ЗАВИСЯЩЕГО ОТ ХАРАКТЕРА РАЗРУШЕНИЯ КОНСТРУКЦИИ И ВИДА БЕТОНА.

ПРОЧНОСТЬ КОНСТРУКЦИЙ ОЦЕНИВАЕТСЯ ВЕЛИЧИНОЙ НАГРУЗКИ, ВЫЗЫВАЮЩЕЙ ОДНО ИЗ СОСТОЯНИЙ ПРИВЕДЕННЫХ В П. 3.2.1 ГОСТ 8829-77 СВИДЕТЕЛЬСТВУЮЩИХ, ЧТО СО-

ПРОТЯВЛЕНИЕ КОНСТРУКЦИЙ ДЕЙСТВИЮ ЭТОЙ НАГРУЗКИ ИСЧЕРПАНО. ВЕЛИЧИНЫ ДОПУСКАЕМЫХ ОТКЛОНЕНИЙ РАЗРУШАЮЩЕЙ НАГРУЗКИ ОТ КОНТРОЛЬНОЙ, ПРИ КОТОРОЙ ПАРТИЯ КОНСТРУКЦИИ ПРИЗНАЁТСЯ ГОДНОЙ ИЛИ ТРЕБУЕТ ПОВТОРНОГО ИСПЫТАНИЯ, ОПРЕДЕЛЯЕТСЯ СОГЛАСНО П. 3.22 ГОСТ 8829-77.

4.5. ИСПЫТАНИЯ ПО ЖЁСТКОСТИ.

ВЕЛИЧИНЫ КОНТРОЛЬНЫХ НАГРУЗОК (БЕЗ УЧЁТА СОБСТВЕННОГО ВЕСА ПЛИТ), ПРИВЕДЕННЫЕ В ГРАФАХ 4-8 ТАБЛИЦЫ 4 НА ЛИСТАХ 8, 9, 10, ОПРЕДЕЛЯЮТСЯ СОГЛАСНО П. П. 2.4.3 И 2.4.6 ГОСТ 8829-77. ЖЁСТКОСТЬ КОНСТРУКЦИЙ ОЦЕНИВАЕТСЯ СОГЛАСНО П. 3.3.1 ГОСТ 8829-77 С ОПОСРЕДСТВОВАННЫМ СРАВНЕНИЕМ ВЕЛИЧИН ПРОГИБОВ $f_{изм}$ И f_k С УЧЁТОМ ОТНОШЕНИЯ $\frac{f_{плит}}{f_{пред}}$. ВЕЛИЧИНЫ f_k И $\frac{f_{плит}}{f_{пред}}$ ПРИВЕДЕННЫ СОТВЕТСТВЕННО В ГРАФАХ 9-13 И 14-18 ТАБЛИЦЫ ИСПЫТАНИЙ. ВЕЛИЧИНА ДОПУСТИМЫХ ОТКЛОНЕНИЙ ПРОГИБОВ ОТ КОНТРОЛЬНЫХ, ПРИ КОТОРОЙ ПАРТИЯ КОНСТРУКЦИЙ ПРИЗНАЁТСЯ ГОДНОЙ ИЛИ ТРЕБУЕТ ПОВТОРНЫХ ИСПЫТАНИЙ, ОПРЕДЕЛЯЕТСЯ СОГЛАСНО П. П. 3.3.2 И 3.3.3 ГОСТ 8829-77.

$f_{изм}$ - ПРОГИБ, ИЗМЕРЕННЫЙ ПОСЛЕ ВЫДЕРЖКИ ИСПЫТЫВАЕМОЙ КОНСТРУКЦИИ ПОД КОНТРОЛЬНОЙ НАГРУЗКОЙ;

f_k - КОНТРОЛЬНЫЙ ПРОГИБ, РАВНЫЙ РАЗНОСТИ МЕЖДУ ВЕЛИЧИНОЙ ПРОГИБА ОТ ПОЛНОЙ КОНТРОЛЬНОЙ НАГРУЗКИ И ВЕЛИЧИНОЙ ПРОГИБА ОТ СОБСТВЕННОГО ВЕСА ПЛИТ, ПРИНИМАЯ ИХ КРАТКОВРЕМЕННО ДЕЙСТВУЮЩИМИ;

$f_{плит}$ - ПРОГИБ, ВЫЧИСЛЕННЫЙ СОГЛАСНО СНиП II-21-75 ОТ ПОЛНОЙ КОНТРОЛЬНОЙ НАГРУЗКИ, ПРИНИМАЯ ЕЁ ДЛИТЕЛЬНО ДЕЙСТВУЮЩЕЙ.

$f_{пред}$ - ПРЕДЕЛЬНО ДОПУСТИМЫЙ ПРОГИБ ПО ТАБЛ. 2 СНиП II-21-75.

4.6. ИСПЫТАНИЯ ПО ТРЕЩИНОСТОЙКОСТИ.

ТРЕЩИНОСТОЙКОСТЬ КОНСТРУКЦИИ 3-й КАТЕГОРИИ ОЦЕНИВАЕТСЯ ПО ШИРИНЕ РАСКРЫТИЯ ТРЕЩИН. ВЕЛИЧИНЫ КОНТРОЛЬНЫХ НАГРУЗОК (БЕЗ УЧЁТА СОБСТВЕННОГО ВЕСА ПЛИТ), ПРИВЕДЕННЫЕ В ГРАФАХ 4-8 ТАБЛИЦЫ 4 НА ЛИСТАХ 8, 9, 10, ОПРЕДЕЛЯЮТСЯ СОГЛАСНО П. П. 2.4.3 И 2.4.6 ГОСТ 8829-77.

ВЕЛИЧИНА КОНТРОЛЬНОЙ ШИРИНЫ РАСКРЫТИЯ ТРЕЩИН A_k

1.042.1-2-1 0070

ЛИСТ

3

19785 7

ФОРМАТ А3

ПРИВЕДЕНА В ГРАФЕ 19 ТАБЛИЦЫ 4 НА ЛИСТАХ 8,9,10 п.2.47 ГОСТ 8829-77.

ПАРТИЯ КОНСТРУКЦИИ ПРИЗНАЁТСЯ ГОДНОЙ ПРИ $A_{цзм} < A_k$, ГДЕ $A_{цзм}$ - ШИРИНА РАСКРЫТИЯ ТРЕЩИНЫ, ИЗМЕРЕННАЯ ПОСЛЕ ВЫДЕРЖКИ ИСПЫТЫВАЕМОЙ КОНСТРУКЦИИ ПОД КОНТРОЛЬНОЙ НАГРУЗКОЙ ПО ПРОВЕРКЕ ТРЕЩИНОСТОЙКОСТИ;

A_k - КОНТРОЛЬНАЯ ВЕЛИЧИНА РАСКРЫТИЯ ТРЕЩИН ПО ТАБЛ 2 ГОСТ 8829-77.

5. УКАЗАНИЯ ПО ПРИМЕНЕНИЮ ПЛИТ.

5.1. ПЛИТЫ РАЗРАБОТАНЫ ДЛЯ ПРИМЕНЕНИЯ В НЕАГРЕССИВНОЙ СРЕДЕ

5.2. ПЛИТЫ ДОПУСКАЕТСЯ ПРИМЕНЯТЬ В УСЛОВИЯХ ПОСТОЯННОГО ВОЗДЕЙСТВИЯ ТЕМПЕРАТУРЫ ДО +50°С И НОРМАТИВНОГО ВЛАЖНОСТНОГО РЕЖИМА.

5.3. НАЗНАЧЕНИЕ МАРОК ПЛИТ ПРОИЗВОДИТСЯ ПО НАГРУЗКАМ КОНКРЕТНОГО ОБЪЕКТА В СООТВЕТСТВИИ С ДОПУСТИМЫМИ НАГРУЗКАМИ НА ПЛИТЫ

5.4. В СЛУЧАЕ ПРИМЕНЕНИЯ ПЛИТ ПОД НАГРУЗКИ, ОТЛИЧАЮЩИЕСЯ ОТ РАВНОМЕРНО РАСПРЕДЕЛЕННЫХ, ПРИНЯТЫХ ПРИ РАСЧЁТЕ, НАЗНАЧЕНИЕ МАРОК ПЛИТ ПРОИЗВОДИТСЯ НА ОСНОВЕ РАСЧЁТА ПЛИТ НА КОНКРЕТНЫЕ НАГРУЗКИ И ВЫБОРА ПРИ ЭТОМ ТИПОВЫХ ПЛИТ НЕОБХОДИМОЙ НЕСУЩЕЙ СПОСОБНОСТИ.

5.5. В ВЫБОРКАХ СТАЛИ К РАБОЧИМ ЧЕРТЕЖАМ ПЛИТ УКАЗАНЫ ТОЛЬКО КЛАССЫ СТАЛИ, БЕЗ УКАЗАНИЯ МАРОК СТАЛИ. МАРКИ СТАЛИ АРМАТУРЫ ДОЛЖНЫ БЫТЬ УКАЗАНЫ В ПРОЕКТАХ КОНКРЕТНЫХ ОБЪЕКТОВ. НАЗНАЧЕНИЕ МАРОК ДОЛЖНО ПРОИЗВОДИТЬСЯ В ЗАВИСИМОСТИ ОТ ТЕМПЕРАТУРНЫХ УСЛОВИЙ ЭКСПЛУАТАЦИИ КОНСТРУКЦИИ.

6. УКАЗАНИЯ ПО ПРИЕМКЕ, ТРАНСПОРТИРОВАНИЮ, ХРАНЕНИЮ И МОНТАЖУ ПЛИТ.

6.1. НА БОКОВОЙ ГРАНЕ ПЛИТЫ ДОЛЖНЫ БЫТЬ ОБОЗНАЧЕНЫ НЕСМЫВАЕМОЙ КРАСКОЙ: МАРКА ПЛИТЫ, ДАТА ИЗГОТОВЛЕНИЯ, МАССА ПЛИТЫ В КГ, МАРКА ПРЕДПРИЯТИЯ-ИЗГОТОВИТЕЛЯ И ШТАМП ОТК В СООТВЕТСТВИИ С ГОСТ 13015.2-81.

6.2. ПРИЕМКА ПЛИТ И ОЦЕНКА ИХ КАЧЕСТВА ДОЛЖНА ПРОИЗВОДИТЬСЯ В СООТВЕТСТВИИ С ГОСТ 13015 1-81, ГОСТ 8829-77 И РАБОЧИМИ ЧЕРТЕЖАМИ

6.3. ТРАНСПОРТИРОВАНИЕ И ХРАНЕНИЕ ПЛИТ ПРОИЗВОДИТСЯ В ГОРИЗОНТАЛЬНОМ (РАБОЧЕМ) ПОЛОЖЕНИИ

6.4. ПОДЪЁМ ПЛИТ СЛЕДУЕТ ПРОИЗВОДИТЬ ТАКИМ ОБРАЗОМ, ЧТОБЫ НАГРУЗКА ОТ СОБСТВЕННОЙ МАССЫ ПЛИТ РАСПРЕДЕЛЯЛАСЬ РАВНОМЕРНО МЕЖДУ ЧЕТЫРЬМА ПЕТЛЯМИ

6.5. ПЛИТЫ ДОЛЖНЫ ХРАНИТЬСЯ В ШТАБЕЛЯХ, РАССОРТИРОВАННЫЕ ПО ТИПОРАЗМЕРАМ, МАРКАМ И ПАРТИЯМ ПЛИТЫ ТИПА "Т" ДОЛЖНЫ СКЛАДИРОВАТЬСЯ НА СПЕЦИАЛЬНЫХ СТЕЛАЖАХ.

6.6. ПРИ СКЛАДИРОВАНИИ ПЛИТ ПРОКЛАДКИ УСТАНАВЛИВАЮТСЯ В ПРЕДЕЛАХ УЧАСТКОВ РАВНЫХ 800ММ ОТ ТОРЦОВ ПЛИТ ПРОКЛАДКИ МЕЖДУ ПЛИТАМИ ДОЛЖНЫ УСТАНАВЛИВАТЬСЯ СТРОГО ПО ВЕРТИКАЛИ. ТРАНСПОРТИРОВКУ И СКЛАДИРОВАНИЕ ПЛИТ ОСУЩЕСТВЛЯТЬ В РАБОЧЕМ ПОЛОЖЕНИИ (ГОРИЗОНТАЛЬНОМ) НА ДЕРЕВЯННЫХ ПРОКЛАДКАХ СЕЧЕНИЕМ 320x150 (h) ДЛИНОЙ:

ДЛЯ ПЛИТ ТИПА ТТ - 1900ММ;
ДЛЯ ПЛИТ ТИПА Т - 500ММ.

6.7. ПРИ ПЕРЕВОЗКЕ ПЛИТ АВТОМОБИЛЬНЫМ ТРАНСПОРТОМ СЛЕДУЕТ РУКОВОДСТВОВАТЬСЯ "ВРЕМЕННЫМИ УКАЗАНИЯМИ ПО ПЕРЕВОЗКЕ УНИФИЦИРОВАННЫХ СБОРНЫХ ЖЕЛЕЗОБЕТОННЫХ ДЕТАЛЕЙ И КОНСТРУКЦИЙ ПРОМЫШЛЕННОГО СТРОИТЕЛЬСТВА АВТОМОБИЛЬНЫМ ТРАНСПОРТОМ" (СТРОИЦДАТ, 1966Г.).

6.8. ПЕРЕВОЗКУ ПЛИТ ЖЕЛЕЗНОДОРОЖНЫМ ТРАНСПОРТОМ СЛЕДУЕТ ПРОИЗВОДИТЬ В СООТВЕТСТВИИ С ТРЕБОВАНИЯМИ "РУКОВОДСТВА ПО ПЕРЕВОЗКЕ ЖЕЛЕЗНОДОРОЖНЫМ ТРАНСПОРТОМ СБОРНЫХ КРУПНОРАЗМЕРНЫХ ЖЕЛЕЗОБЕТОННЫХ КОНСТРУКЦИЙ ПРОМЫШЛЕННОГО И ЖИЛОГО СТРОИТЕЛЬСТВА" (СТРОИЦДАТ, 1967Г.)

6.9. МОНТАЖ ПЛИТ ПРОИЗВОДИТСЯ В СООТВЕТСТВИИ С ТРЕБОВАНИЯМИ ГЛАВЫ СНиП III-16-80 "БЕТОННЫЕ И ЖЕЛЕЗОБЕТОННЫЕ КОНСТРУКЦИИ СБОРНЫЕ". ПРАВИЛА ПРОИЗВОДСТВА И ПРИЕМКИ РАБОТ."

В ССЫЛКАХ НА ДОКУМЕНТЫ НАСТОЯЩЕГО ВЫПУСКА УСЛОВНО ОПУЩЕНО ОБОЗНАЧЕНИЕ СЕРИИ И ВЫПУСКА.

ИЗМ. № 1

1.042 1-2. 1 00ТО ЛИСТ
4

ТАБЛИЦА 3

МАРКА ПЛИТЫ	МАРКА БЕТОНА	ПЕРЕДАТОЧ- НАЯ ПРОЧНОСТЬ БЕТОНА	ПРЕДВАРИ- ТЕЛЬНОЕ НАПРЯЖЕ- НИЕ АРМАТУРЫ	ДОПУСТИМОЕ ОТКЛОНЕНИЕ ПРЕДВАРИ- ТЕЛЬНОГО НАПРЯЖЕНИЯ АРМАТУРЫ	ПРЕДВАРИ- ТЕЛЬНОЕ НАПРЯЖЕНИЕ В АРМАТУРЕ ПЕРЕД БЕТО- НИРОВАНИЕМ
		Р _с НЕ НИЖЕ	б _с	Р	б _{с1}
кгс/см ²					
I	2	3	4	5	6
ПТ 86.15-4А1УТ	250	175	3000	716	2900
ПТ 86.15-4АТУТ	250	200	4000	716	3870
ПТ 86.15-6А1УТ	250	175	3000	716	2900
ПТ 86.15-6АТУТ	250	200	4000	716	3850
ПТ 86.15-8А1УТ	250	175	3000	716	2870
ПТ 86.15-8АТУТ	250	200	4000	716	3850
ПТ 86.15-12А1УТ	250	175	4000	716	3770
ПТ 86.15-12АТУТ	250	200	4000	716	3810
ПТ 86.15-16А1УТ	250	175	4000	716	3770
ПТ 86.15-16АТУТ	250	200	5500	716	5220
ПТ 86.13-4А1УТ	250	175	3000	716	2910
ПТ 86.13-4АТУТ	250	200	3000	716	2910
ПТ 86.13-6А1УТ	250	175	3000	716	2890
ПТ 86.13-6АТУТ	250	200	4000	716	3870
ПТ 86.13-8А1УТ	250	175	4000	716	3850
ПТ 86.13-8АТУТ	250	200	4000	716	3850
ПТ 86.13-12А1УТ	250	175	4000	716	3810
ПТ 86.13-12АТУТ	250	200	5500	716	5230
ПТ 86.13-16А1УТ	250	175	4000	716	3770
ПТ 86.13-16АТУТ	250	200	5500	716	5220
ПТ 86.17-4А1УТ	250	175	3000	716	2900
ПТ 86.17-4АТУТ	250	200	4000	716	3870
ПТ 86.17-6А1УТ	250	175	3000	716	2880
ПТ 86.17-6АТУТ	250	200	4000	716	3850
ПТ 86.17-8А1УТ	250	175	3000	716	2870
ПТ 86.17-8АТУТ	250	200	4000	716	3850
ПТ 86.17-12А1УТ	250	175	3000	716	2830
ПТ 86.17-12АТУТ	250	200	5500	716	5220

ЛИСТ
5

1.042.1-2.1 00ТО

ИНВ. № ПОДЛ. ПОДЛ. И ДАТА. ВЗАМ. ИВН. №

ЭПВЦ
КиевЗНИИЭП

ОПЕРАТОР
ТЛП КОРТ
САВЧЕНКО
Савченко

ПРОДОЛЖЕНИЕ

I	2	3	4	5	6
ПТ 86.17-16А1УТ	250	175	4000	716	3730
ПТ 86.17-16АТУТ	250	200	5000	716	4730
ПТ 86.17-8А1УТ-I	250	175	3000	716	2870
ПТ 86.17-8АТУТ-I	250	200	4000	716	3850
ПТ 86.17-12А1УТ-I	250	175	3000	716	2830
ПТ 86.17-12АТУТ-I	250	200	5500	716	5220
ПТ 86.17-16А1УТ-I	250	175	4000	716	3730
ПТ 86.17-16АТУТ-I	250	200	5000	716	4730
ПТ II6.15-4А1УТ	250	175	4000	609	3840
ПТ II6.15-4АТУТ	250	200	6000	609	5760
ПТ II6.15-6А1УТ	250	175	5000	609	4720
ПТ II6.15-6АТУТ	250	200	6000	609	5720
ПТ II6.15-8А1УТ	250	175	5000	609	4670
ПТ II6.15-8АТУТ	250	200	5500	609	5220
ПТ II6.15-12А1УТ	350	245	5000	609	4650
ПТ II6.15-12АТУТ	350	245	6000	609	5620
ПТ II6.15-16АТУТ	400	280	6000	609	5620
ПТ II6.13-4А1УТ	250	175	4000	609	3840
ПТ II6.13-4АТУТ	250	200	5500	609	5300
ПТ II6.13-6А1УТ	250	175	4000	609	3800
ПТ II6.13-6АТУТ	250	200	5500	609	5260
ПТ II6.13-8А1УТ	250	175	5000	609	4720
ПТ II6.13-8АТУТ	250	200	7100	609	6760
ПТ II6.13-12А1УТ	300	210	5200	609	4860
ПТ II6.13-12АТУТ	300	210	6000	609	5680
ПТ II6.13-16АТУТ	400	280	7100	609	6680
ПТ II6.17-4А1УТ	250	175	5000	609	4770
ПТ II6.17-4АТУТ	250	200	5500	609	5290
ПТ II6.17-6А1УТ	250	175	5000	609	4710
ПТ II6.17-6АТУТ	250	200	6000	609	5710
ПТ II6.17-8А1УТ	250	175	5000	609	4600
ПТ II6.17-8АТУТ	250	200	6000	609	5670
ПТ II6.17-12А1УТ	350	245	5200	609	4840
ПТ II6.17-12АТУТ	350	245	5200	609	4840
ПТ II6.17-16АТУТ	400	280	6000	609	5640

ЛИСТ
6

1.042.1-2.1 00ТО

ИНВ. № ПОДЛ. ПОДЛ. И ДАТА. ВЗАМ. ИВН. №

ЭПВЦ
КиевЗНИИЭП

ОПЕРАТОР
ТЛП КОРТ
САВЧЕНКО
Савченко

ПРОДОЛЖЕНИЕ

1	2	3	4	5	6
ПТ II6.17-8A1YT-I	250	175	5000	609	4600
ПТ II6.17-8ATYT-I	250	200	6000	609	5670
ПТ II6.17-12A1YT-I	350	245	5200	609	4840
ПТ II6.17-12ATYT-I	350	245	5200	609	4840
ПТ II6.17-16ATYT-I	400	280	6000	609	5640
ПТ 86.30-4A1YT	250	175	3000	716	2900
ПТ 86.30-4ATYT	250	200	4000	716	3870
ПТ 86.30-6A1YT	250	175	3000	716	2900
ПТ 86.30-6ATYT	250	200	4000	716	3850
ПТ 86.30-8A1YT	250	175	3000	716	2870
ПТ 86.30-8ATYT	250	200	4000	716	3850
ПТ 86.30-12A1YT	250	175	4000	716	3770
ПТ 86.30-12ATYT	250	200	4000	716	3810
ПТ 86.30-16A1YT	250	175	4000	716	3770
ПТ 86.30-16ATYT	250	200	5500	716	5220
ПТ II6.30-4A1YT	250	175	4000	609	3840
ПТ II6.30-4ATYT	250	200	6000	609	5760
ПТ II6.30-6A1YT	250	175	5000	609	4720
ПТ II6.30-6ATYT	250	200	6000	609	5720
ПТ II6.30-8A1YT	250	175	5000	609	4670
ПТ II6.30-8ATYT	250	200	5500	609	5220
ПТ II6.30-12A1YT	350	245	5000	609	4650
ПТ II6.30-12ATYT	350	245	6000	609	5620
ПТ II6.30-16ATYT	400	280	6000	609	5620

ЭПВЦ
 ОПЕРАТОР
 ТПП КОРТ
 КиевЗНИИЭП

ИИВ. № ПОДП
 ПОДП. И ДАТА
 ВЗАМ. ИИВ. №

1.042 1-2.1 0070

ЛИСТ
7

--	--	--	--	--	--

ЭПВЦ
 ОПЕРАТОР
 ТПП КОРТ
 КиевЗНИИЭП

ЛИСТ

ТАБЛИЦА 4

МАРКА ПЛИТЫ	КОНТРОЛЬНАЯ НАГРУЗКА (КГС/М ²) ПО ПРОВЕРКЕ ПРОЧНОСТИ С УЧЕТОМ ХАРАКТЕРА РАЗРУШЕНИЯ		КОНТРОЛЬНАЯ НАГРУЗКА (КГС/М ²) ДО ПРОВЕРКЕ ЖЕСТКОСТИ И ТРЕЩИНОСТОЙКОСТИ ДЛЯ ИСПЫТАНИЙ В ВОЗРАСТЕ					КОНТРОЛЬНЫЙ ПРОГИБ (СМ) ОТ КРАТКОВРЕМЕННО ДЕЙСТВУЮЩЕЙ КОНТРОЛЬНОЙ НАГРУЗКИ ДЛЯ ИСПЫТАНИЙ В ВОЗРАСТЕ					ОТНОШЕНИЕ КОНТРОЛЬНОГО ПРОГИБА ОТ ДЛИТЕЛЬНО ДЕЙСТВУЮЩЕЙ КОНТРОЛЬНОЙ НАГРУЗКИ К ПРЕДЕЛЬНО ДОПУСТИМОМУ ПРОГИБУ ДЛЯ ИСПЫТАНИЙ В ВОЗРАСТЕ					КОНТРОЛЬНАЯ ПЕРИМЕТРА РАСКРЫТИЯ ТРЕЩИН (ММ)
	ПРИ $C_{ср} = 1,4$ $C_{ср} = 1,25$	ПРИ $C_{ср} = 1,6$	3	7	14	28	100	3	7	14	28	100	3	7	14	28	100	
	2	3	4	5	6	7	8	9	10	11	12	13	14	15	16	17	18	
ПТ 86.15-4А1УТ	740	890	369	363	355	344	310	0,320	0,317	0,292	0,288	0,288	0,414	0,431	0,425	0,417	0,402	0,25
ПТ 86.15-4АТУТ	740	890	351	347	341	334	310	0,299	0,297	0,295	0,294	0,294	0,417	0,413	0,407	0,400	0,387	0,25
ПТ 86.15-6А1УТ	1020	1210	598	588	574	555	500	1,032	1,024	1,009	0,991	0,962	0,838	0,827	0,813	0,794	0,760	0,25
ПТ 86.15-6АТУТ	1020	1210	571	563	551	536	500	0,534	0,527	0,517	0,505	0,495	0,553	0,543	0,529	0,512	0,480	0,25
ПТ 86.15-8А1УТ	1300	1530	811	793	769	737	670	1,013	0,990	0,961	0,931	0,885	0,812	0,793	0,767	0,733	0,671	0,25
ПТ 86.15-8АТУТ	1300	1530	768	756	740	719	670	1,142	1,127	1,107	1,081	1,034	0,885	0,870	0,850	0,825	0,778	0,25
ПТ 86.15-12А1УТ	1930	2250	1307	1272	1225	1163	1050	1,306	1,268	1,216	1,148	1,025	0,861	0,821	0,768	0,698	0,571	0,25
ПТ 86.15-12АТУТ	1930	2250	1228	1204	1171	1128	1050	1,885	1,849	1,800	1,735	1,618	1,197	1,167	1,127	1,074	0,976	0,25
ПТ 86.15-16А1УТ	2420	2810	1687	1648	1585	1502	1350	2,144	2,103	2,020	1,910	1,709	1,322	1,278	1,204	1,107	0,930	0,25
ПТ 86.15-16АТУТ	2420	2810	1567	1538	1498	1446	1350	2,124	2,084	2,031	1,961	1,832	1,296	1,254	1,198	1,124	0,990	0,25
ПТ 86.13-4А1УТ	750	905	364	360	352	345	310	0,445	0,447	0,451	0,456	0,468	0,545	0,546	0,546	0,547	0,548	0,25
ПТ 86.13-4АТУТ	750	905	364	360	352	345	310	0,447	0,450	0,455	0,462	0,477	0,543	0,544	0,546	0,547	0,551	0,25
ПТ 86.13-6А1УТ	1030	1225	598	587	573	555	500	0,687	0,687	0,687	0,684	0,665	0,654	0,645	0,633	0,617	0,588	0,25
ПТ 86.13-6АТУТ	1030	1225	567	560	551	538	500	0,779	0,776	0,775	0,766	0,757	0,702	0,695	0,687	0,675	0,655	0,25
ПТ 86.13-8А1УТ	1310	1545	765	753	737	715	670	0,836	0,825	0,810	0,791	0,756	0,746	0,731	0,710	0,684	0,635	0,25
ПТ 86.13-8АТУТ	1310	1545	765	753	737	715	670	0,852	0,840	0,826	0,806	0,748	0,711	0,699	0,682	0,660	0,636	0,25
ПТ 86.13-12А1УТ	1940	2265	1248	1221	1185	1137	1050	1,368	1,338	1,299	1,247	1,153	0,989	0,957	0,915	0,859	0,759	0,25
ПТ 86.13-12АТУТ	1940	2265	1205	1184	1156	1118	1050	1,006	0,988	0,963	0,931	0,872	0,695	0,669	0,634	0,588	0,503	0,25
ПТ 86.13-16А1УТ	2430	2825	1682	1637	1576	1496	1350	1,759	1,709	1,642	1,554	1,394	1,120	1,073	1,011	0,928	0,778	0,25
ПТ 86.13-16АТУТ	2430	2825	1568	1539	1499	1446	1350	1,584	1,553	1,512	1,458	1,359	1,015	0,979	0,930	0,867	0,751	0,25
ПТ 86.17-4А1УТ	720	870	371	364	356	344	310	0,373	0,372	0,370	0,369	0,366	0,472	0,466	0,458	0,448	0,429	0,25
ПТ 86.17-4АТУТ	720	870	352	347	341	334	310	0,407	0,408	0,410	0,411	0,411	0,511	0,507	0,502	0,495	0,483	0,25
ПТ 86.17-6А1УТ	1000	1190	602	589	573	551	500	0,815	0,805	0,791	0,774	0,749	0,691	0,678	0,660	0,636	0,593	0,25
ПТ 86.17-6АТУТ	1000	1190	571	563	551	536	500	0,784	0,774	0,761	0,743	0,720	0,658	0,647	0,632	0,613	0,578	0,25
ПТ 86.17-8А1УТ	1280	1510	811	793	769	737	670	1,355	1,325	1,286	1,239	1,168	0,954	0,932	0,902	0,862	0,791	0,25
ПТ 86.17-8АТУТ	1280	1510	768	756	740	719	670	1,571	1,550	1,522	1,486	1,419	1,063	1,046	1,023	0,993	0,938	0,25
ПТ 86.17-12А1УТ	1910	2230	1312	1292	1240	1173	1050	2,118	2,111	2,025	1,912	1,706	1,331	1,313	1,251	1,170	1,021	0,25
ПТ 86.17-12АТУТ	1910	2230	1219	1196	1165	1124	1050	1,539	1,508	1,468	1,415	1,319	0,938	0,904	0,858	0,798	0,688	0,25
ПТ 86.17-16А1УТ	2400	2790	1687	1687	1638	1536	1350	2,017	2,087	2,055	1,918	1,667	1,157	1,168	1,118	1,004	0,796	0,25
ПТ 86.17-16АТУТ	2400	2790	1634	1595	1543	1475	1350	2,151	2,097	2,026	1,932	1,760	1,213	1,163	1,096	1,009	0,850	0,25

4.042.1-2.1.0070

		ПРОДОЛЖЕНИЕ																			
		I	2	3	4	5	6	7	8	9	10	11	12	13	14	15	16	17	18	19	
ЭПВЦ Киев-3НИИЭП	ОПЕРАТОР	ИТ 86.17-8А1УТ-I	1280	1510	811	793	769	737	670	1,355	1,325	1,286	1,239	1,168	0,954	0,932	0,902	0,862	0,791	0,25	
	САБВЕ : КО СХ 12	ИТ 86.17-8АТУТ-I	1280	1510	768	756	740	719	670	1,571	1,550	1,522	1,486	1,419	1,063	1,046	1,023	0,993	0,938	0,25	
		ИТ 86.17-12А1УТ-I	1910	2230	1312	1292	1240	1173	1050	2,118	2,111	2,025	1,912	1,706	1,331	1,313	1,251	1,170	1,021	0,25	
	ТИП КОРТ	ИТ 86.17-12АТУТ-I	1910	2230	1219	1196	1165	1124	1050	1,539	1,508	1,468	1,415	1,319	0,938	0,904	0,858	0,798	0,688	0,25	
		ИТ 86.17-16А1УТ-I	2400	2790	1687	1687	1638	1536	1350	2,017	2,087	2,055	1,918	1,667	1,157	1,168	1,118	1,004	0,796	0,25	
	ЭПВЦ Киев-3НИИЭП	ТИП КОРТ	ИТ 86.17-16АТУТ-I	2400	2790	1634	1595	1543	1475	1350	2,151	2,097	2,026	1,932	1,760	1,213	1,163	1,096	1,009	0,850	0,25
			ИТ II6.15-4А1УТ	740	890	368	360	350	336	310	1,230	1,225	1,218	1,205	1,154	1,200	1,176	1,143	1,099	1,020	0,25
			ИТ II6.15-4АТУТ	740	890	345	340	334	326	310	0,989	0,990	0,994	1,008	1,035	1,164	1,145	1,120	1,087	1,026	0,25
			ИТ II6.15-6А1УТ	1020	1210	620	604	582	553	500	1,438	1,388	1,320	1,232	1,072	1,170	1,116	1,044	0,948	0,774	0,25
			ИТ II6.15-6АТУТ	1020	1210	580	569	554	535	500	1,570	1,535	1,489	1,428	1,317	1,281	1,240	1,185	1,113	0,981	0,25
			ИТ II6.15-8А1УТ	1300	1530	837	837	826	771	670	2,009	2,079	2,114	1,927	1,586	1,314	1,309	1,256	1,100	0,793	0,25
			ИТ II6.15-8АТУТ	1300	1530	810	791	765	731	670	2,351	2,284	2,194	2,076	1,861	1,591	1,528	1,445	1,335	1,135	0,25
			ИТ II6.15-12А1УТ	1930	2250	1312	1312	1259	1185	1050	2,953	3,029	2,893	2,649	2,287	1,675	1,666	1,527	1,337	0,989	0,25
			ИТ II6.15-12АТУТ	1930	2250	1286	1254	1211	1154	1050	3,196	3,107	2,987	2,830	2,544	1,796	1,699	1,567	1,395	1,080	0,25
			ИТ II6.15-16АТУТ	2420	2810	1687	1654	1590	1505	1350	3,857	3,795	3,623	3,396	2,982	2,031	1,936	1,761	1,530	1,110	0,25
			ИТ II6.13-4А1УТ	750	905	368	360	350	336	310	0,825	0,824	0,824	0,822	0,786	0,986	0,965	0,936	0,899	0,830	0,25
			ИТ II6.13-4АТУТ	750	905	348	343	336	327	310	0,685	0,693	0,703	0,717	0,738	0,972	0,955	0,933	0,904	0,851	0,25
			ИТ II6.13-6А1УТ	1030	1225	623	606	584	554	500	1,503	1,391	1,351	1,300	1,219	1,310	1,265	1,204	1,124	0,978	0,25
			ИТ II6.13-6АТУТ	1030	1225	581	570	555	536	500	1,250	1,221	1,182	1,130	1,044	1,167	1,131	1,082	1,019	0,902	0,25
			ИТ II6.13-8А1УТ	1310	1545	837	816	785	744	670	2,022	1,964	1,874	1,756	1,542	1,486	1,421	1,327	1,203	0,977	0,25
			ИТ II6.13-8АТУТ	1310	1545	774	760	741	716	670	1,697	1,659	1,608	1,542	1,421	1,267	1,213	1,140	1,044	0,869	0,25
			ИТ II6.13-12А1УТ	1940	2265	1312	1294	1242	1174	1050	3,161	3,156	3,012	2,822	2,474	1,946	1,898	1,762	1,584	1,257	0,25
			ИТ II6.13-12АТУТ	1940	2265	1312	1291	1240	1173	1050	3,078	3,051	2,907	2,717	2,371	1,756	1,688	1,542	1,349	0,996	0,25
			ИТ II6.13-16АТУТ	2430	2825	1615	1579	1531	1467	1350	3,244	3,163	3,053	2,910	2,572	1,747	1,638	1,492	1,301	0,925	0,25
			ИТ II6.17-4А1УТ	722	868	366	359	348	335	310	0,745	0,731	0,719	0,706	0,684	0,963	0,932	0,891	0,836	0,737	0,25
			ИТ II6.17-4АТУТ	722	868	355	349	341	330	310	0,818	0,808	0,800	0,789	0,773	0,955	0,931	0,900	0,858	0,782	0,25
			ИТ II6.17-6А1УТ	1000	1190	625	608	585	555	500	1,739	1,682	1,602	1,498	1,309	1,289	1,228	1,144	1,033	0,831	0,25
			ИТ II6.17-6АТУТ	1000	1190	579	568	554	535	500	2,058	2,016	1,960	1,887	1,665	1,497	1,451	1,389	1,307	1,163	0,25
			ИТ II6.17-8А1УТ	1280	1510	837	837	837	780	670	2,339	2,351	2,475	2,259	1,821	1,452	1,440	1,441	1,254	0,891	0,25
			ИТ II6.17-8АТУТ	1280	1510	809	790	765	731	670	2,729	2,652	2,549	2,414	2,166	1,656	1,586	1,492	1,368	1,143	0,25
			ИТ II6.17-12А1УТ	1910	2230	1312	1312	1262	1187	1050	3,419	3,518	3,374	3,141	2,714	1,841	1,838	1,695	1,485	1,101	0,25
			ИТ II6.17-12АТУТ	1910	2230	1312	1312	1262	1187	1050	3,429	3,529	3,381	3,148	2,723	1,848	1,845	1,701	1,491	1,108	0,25
ИТ II6.17-16АТУТ			2400	2790	1687	1654	1589	1505	1350	4,713	4,641	4,435	4,165	3,671	2,357	2,255	2,067	1,818	1,365	0,25	

ИВБ №ПОДЛ	ПРЛ и ДАТА	ВЗАМ ИВБ.№	ЭПВЦ К.мезЗНИИЭП	ОПЕРАТОР ТЛП КОРТ	САВЧЕНІД Calc	ПРОДОЛЖЕНИЕ													
						1	2	3	4	5	6	7	8	9	10	11	12	13	14
ПТ 116.17-8А1УТ-1	1280	1510	837	837	837	780	670	2,339	2,351	2,475	2,259	1,821	1,452	1,440	1,441	1,254	0,891	0,25	
ПТ 116.17-8А1УТ-1	1280	1510	809	790	765	731	670	2,729	2,652	2,549	2,414	2,166	1,656	1,586	1,492	1,368	1,143	0,25	
ПТ 116.17-12А1УТ-1	1910	2230	1312	1312	1262	1187	1050	3,419	3,518	3,374	3,141	2,714	1,841	1,838	1,695	1,485	1,101	0,25	
ПТ 116.17-12А1УТ-1	1910	2230	1312	1312	1262	1187	1050	3,429	3,529	3,381	3,148	2,723	1,848	1,845	1,701	1,491	1,108	0,25	
ПТ 116.17-16А1УТ-1	2400	2790	1687	1654	1589	1505	1350	4,713	4,641	4,435	4,165	3,671	2,357	2,255	2,067	1,818	1,365	0,25	
ПТ 86.30-4А1УТ	740	890	369	363	355	344	310	0,320	0,317	0,292	0,289	0,288	0,414	0,431	0,425	0,417	0,402	0,25	
ПТ 86.30-4А1УТ	740	890	351	347	341	334	310	0,299	0,297	0,295	0,294	0,294	0,417	0,413	0,407	0,400	0,387	0,25	
ПТ 86.30-6А1УТ	1020	1210	598	588	574	555	500	1,032	1,024	1,009	0,991	0,962	0,838	0,827	0,813	0,794	0,760	0,25	
ПТ 86.30-6А1УТ	1020	1210	571	563	551	536	500	0,534	0,527	0,517	0,505	0,495	0,553	0,543	0,529	0,512	0,480	0,25	
ПТ 86.30-8А1УТ	1300	1530	811	793	769	737	670	1,013	0,990	0,961	0,931	0,885	0,812	0,793	0,767	0,733	0,671	0,25	
ПТ 86.30-8А1УТ	1300	1530	768	756	740	719	670	1,142	1,127	1,107	1,081	1,034	0,885	0,870	0,850	0,825	0,778	0,25	
ПТ 86.30-12А1УТ	1930	2250	1307	1272	1225	1163	1050	1,306	1,268	1,216	1,148	1,025	0,861	0,821	0,768	0,698	0,571	0,25	
ПТ 86.30-12А1УТ	1930	2250	1228	1204	1171	1128	1050	1,885	1,849	1,800	1,735	1,618	1,197	1,167	1,127	1,074	0,976	0,25	
ПТ 86.30-16А1УТ	2420	2810	1687	1648	1585	1502	1350	2,144	2,103	2,020	1,910	1,709	1,322	1,278	1,204	1,107	0,930	0,25	
ПТ 86.30-16А1УТ	2420	2810	1567	1538	1498	1446	1350	2,124	2,084	2,031	1,961	1,832	1,296	1,254	1,198	1,124	0,990	0,25	
ПТ 116.30-4А1УТ	740	890	368	360	350	336	310	1,230	1,225	1,218	1,205	1,154	1,200	1,176	1,143	1,099	1,020	0,25	
ПТ 116.30-4А1УТ	740	890	345	340	334	326	310	0,989	0,990	0,994	1,008	1,035	1,164	1,145	1,120	1,087	1,026	0,25	
ПТ 116.30-6А1УТ	1020	1210	620	604	582	553	500	1,438	1,388	1,320	1,232	1,072	1,170	1,116	1,044	0,948	0,774	0,25	
ПТ 116.30-6А1УТ	1020	1210	580	569	554	535	500	1,570	1,535	1,489	1,428	1,317	1,281	1,240	1,185	1,113	0,981	0,25	
ПТ 116.30-8А1УТ	1300	1530	837	837	826	771	670	2,009	2,079	2,114	1,927	1,586	1,314	1,309	1,256	1,100	0,793	0,25	
ПТ 116.30-8А1УТ	1300	1530	810	791	765	731	670	2,351	2,284	2,194	2,076	1,861	1,591	1,528	1,445	1,335	1,135	0,25	
ПТ 116.30-12А1УТ	1930	2250	1312	1312	1259	1185	1050	2,953	3,029	2,893	2,649	2,287	1,675	1,666	1,527	1,337	0,989	0,25	
ПТ 116.30-12А1УТ	1930	2250	1286	1254	1211	1154	1050	3,196	3,107	2,987	2,830	2,544	1,796	1,699	1,567	1,395	1,080	0,25	
ПТ 116.30-16А1УТ	2420	2810	1687	1654	1590	1505	1350	3,857	3,795	3,623	3,396	2,982	2,031	1,936	1,761	1,530	1,110	0,25	

1.042.1-2.1.00.10

ЛИС
10

Эскиз	МАРКА	ОБОЗНАЧЕНИЕ	Л, мм	МАССА т
	ПТ 86.30 - 4 А IY T	1.042.1-2.1 01	8650	9,26
	ПТ 86.30 - 4 А T Y T	-01		
	ПТ 86.30 - 6 А IY T	-02		
	ПТ 86.30 - 6 А T Y T	-03		
	ПТ 86.30 - 8 А IY T	-04		
	ПТ 86.30 - 8 А T Y T	-05		
	ПТ 86.30 - 12 А IY T	-06		
	ПТ 86.30 - 12 А T Y T	-07		
	ПТ 86.30 - 16 А IY T	-08		
	ПТ 86.30 - 16 А T Y T	-09		
	ПТ 116.30 - 4 А IY T	1.042.1-2.1 06	11650	11,96
	ПТ 116.30 - 4 А T Y T	-01		
	ПТ 116.30 - 6 А IY T	-02		
	ПТ 116.30 - 6 А T Y T	-03		
	ПТ 116.30 - 8 А IY T	-04		
	ПТ 116.30 - 8 А T Y T	-05		
	ПТ 116.30 - 12 А IY T	-06		
	ПТ 116.30 - 12 А T Y T	-07		
ПТ 116.30 - 16 А T Y T	-08			

ШДН ПОДЛ. ПОДЛ. И ДИТА
 ШДН ПОДЛ. ШДН. ШДН. ШДН.

ИЗЧ. ОТД.	ВОЛЫНСКИЙ		1.042.1-2.1 00 НН	
И. КОМП.	ЕГОРОВ			
ГЛ. КОНС.	ШАЦ			
ГДП	ИКОВЕН		НОМЕНКЛАТУРА ИЗДЕЛИЙ	СТРАУС ЛИСТ ЛИСТОВ P I S
РАЗРАБ.	КОКОВАЛОВА			
ПРОВЕР.	ЛУГОВАЯ			
ИСПОЛН.	ХОРОШИЛОВ			
			ЦНИИЭП торгово-сырьевых заводов Иркутский комбинат	

УТВЕРЖДЕНО: Л. С. МАМА
 1978.15

Эскиз	МАТЕРИАЛ	ОБОЗНАЧЕНИЕ	Д, мм	МАССА, т
	ПТ 86.15 - 4А УТ	1.042.1-2.1 02	8650	4,54
	ПТ 86.15 - 4АТ УТ	- 01		
	ПТ 86.15 - 6А УТ	- 02		
	ПТ 86.15 - 6АТ УТ	- 03		
	ПТ 86.15 - 8А УТ	- 04		
	ПТ 86.15 - 8АТ УТ	- 05		
	ПТ 86.15 - 12А УТ	- 06		
	ПТ 86.15 - 12АТ УТ	- 07		
	ПТ 86.15 - 16А УТ	- 08		
	ПТ 86.15 - 16АТ УТ	- 09		
	ПТ 116.15 - 4А УТ	1.042.1-2.1 07	11650	5,89
	ПТ 116.15 - 4АТ УТ	- 01		
	ПТ 116.15 - 6А УТ	- 02		
	ПТ 116.15 - 6АТ УТ	- 03		
	ПТ 116.15 - 8А УТ	- 04		
	ПТ 116.15 - 8АТ УТ	- 05		
	ПТ 116.15 - 12А УТ	- 06		
	ПТ 116.15 - 12АТ УТ	- 07		
ПТ 116.15 - 16АТ УТ	- 08			

1.042.1-2.1 00 НЧ

Эскиз	МАРКА	ОБОЗНАЧЕНИЕ	Л, мм	МАССА Т
	ПТ 86.13 - 4 А \bar{I} УТ	1.042.1-2.1 03	8650	4.11
	ПТ 86.13 - 4 А \bar{T} УТ	-01		
	ПТ 86.13 - 6 А \bar{I} УТ	-02		
	ПТ 86.13 - 6 А \bar{T} УТ	-03		
	ПТ 86.13 - 8 А \bar{I} УТ	-04		
	ПТ 86.13 - 8 А \bar{T} УТ	-05		
	ПТ 86.13 - 12 А \bar{I} УТ	-06		
	ПТ 86.13 - 12 А \bar{T} УТ	-07		
	ПТ 86.13 - 16 А \bar{I} УТ	-08		
	ПТ 86.13 - 16 А \bar{T} УТ	-09		
	ПТ 116.13 - 4 А \bar{I} УТ	1.042.1-2.1 08	11650	5.38
	ПТ 116.13 - 4 А \bar{T} УТ	-01		
	ПТ 116.13 - 6 А \bar{I} УТ	-02		
	ПТ 116.13 - 6 А \bar{T} УТ	-03		
	ПТ 116.13 - 8 А \bar{I} УТ	-04		
	ПТ 116.13 - 8 А \bar{T} УТ	-05		
	ПТ 116.13 - 12 А \bar{I} УТ	06		
	ПТ 116.13 - 12 А \bar{T} УТ	07		
ПТ 116.13 - 16 А \bar{T} УТ	-08			

ЦНЭ. И. КОСЯКОВ. У. И. СМА. В. С. ЯМ. Д. В. Б. М.

1.042.1-2.1 00 ИЧ Лист
3

Эскиз	Марка	Обозначение	L, мм	Масса т
	ПТ 86.17-04 УТ	1.042.1-2.1 04	8650	4.75
	ПТ 86.17-09 УТ	-01		
	ПТ 86.17-50 УТ	-02		
	ПТ 86.17-60 УТ	-03		
	ПТ 86.17-30 УТ	-04		
	ПТ 86.17-80 УТ	-05		
	ПТ 86.17-120 УТ	-06		
	ПТ 86.17-120+ УТ	-07		
	ПТ 86.17-160 УТ	-08		
	ПТ 86.17-150 УТ	-09		
	ПТ 116.17-09 УТ	1.042.1-2.1 09	11650	6.17
	ПТ 116.17-40 УТ	-01		
	ПТ 116.17-50 УТ	-02		
	ПТ 116.17-60 УТ	-03		
	ПТ 116.17-80 УТ	-04		
	ПТ 116.17-30 УТ	-05		
	ПТ 116.17-100 УТ	-06		
	ПТ 116.17-120 УТ	-07		
ПТ 116.17-140 УТ	-08			

1.042.1-2.1 00 НД

1.042 1-2.1 00 НД

Эскиз	МАРКА	ОБОЗНАЧЕНИЕ	L, мм	МАССА Т
	ПТ 86.17 - 8АІУТ-1	1.042.1-2.1 05	8650	4,58
	ПТ 86.17 - 8АТУТ-1	- 01		
	ПТ 86.17 - 12АІУТ-1	- 02		
	ПТ 86.17 - 12АТУТ-1	- 03		
	ПТ 86.17 - 16АІУТ-1	- 04		
	ПТ 86.17 - 16АТУТ-1	- 05		
	ПТ 116.17 - 8АІУТ-1	1.042.1-2.1 10	11650	6,00
	ПТ 116.17 - 8АТУТ-1	- 01		
	ПТ 116.17 - 12АІУТ-1	- 02		
	ПТ 116.17 - 12АТУТ-1	- 03		
ПТ 116.17 - 16АТУТ-1	- 04			

ИИВ А' РСАА ИИД ПУСБ ИААЭ' 83АМ ИИВ А'

1.042.1-2 1 00 ИИ

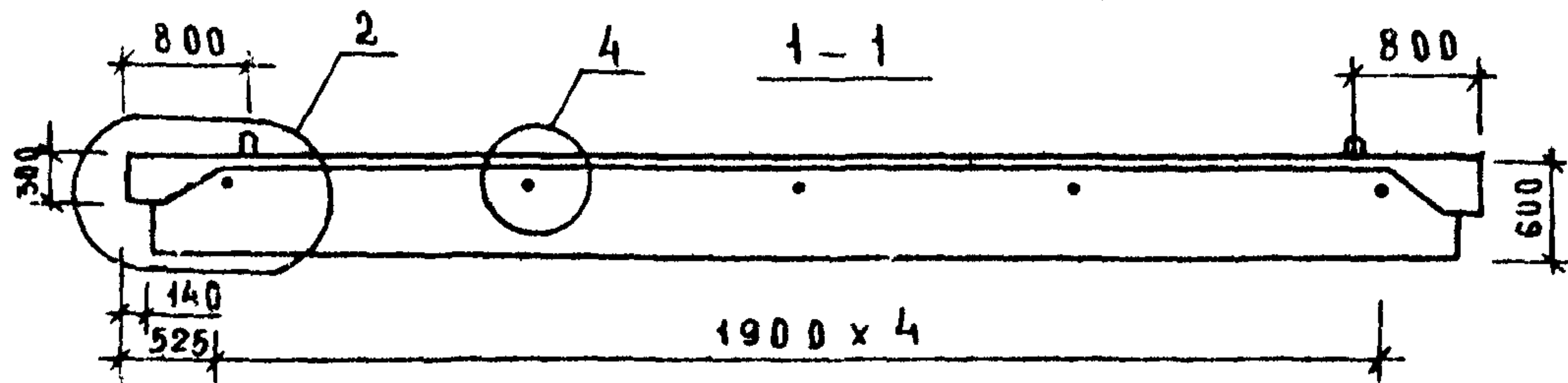
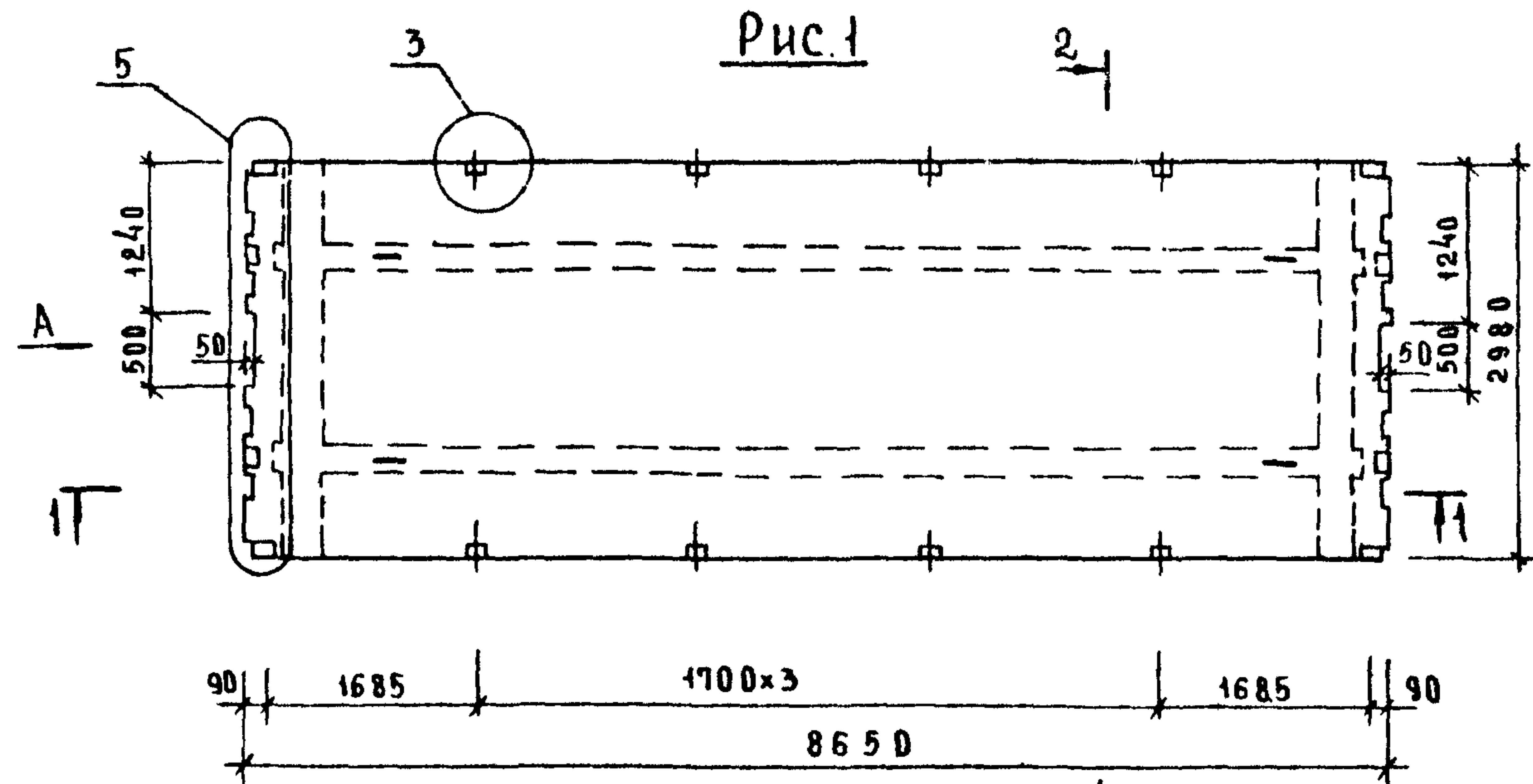
Лист
5

ФОРМАТ	ЗОНА	ПОЗ	ОБОЗНАЧЕНИЕ	НАИМЕНОВАНИЕ	КОП	ПРИМЕЧАНИЕ	СТАДИЯ		
							Р	Л	Л
ДОКУМЕНТАЦИЯ									
A4			1.042.1-2.1 01СВ	СВОРОЧНЫЙ ЧЕРТЕЖ					
A3			1.042.1-2.1 00У	УЗЛЫ					
A3			1.042.1-2.1 00РС	ВЕДОМОСТЬ РАСХОДА СТАЛИ					
A3			1.042.1-2.1 00ТО	НА ЭЛЕМЕНТ, КГ					
A3			1.042.1-2.1 00ТО	ТЕХНИЧЕСКОЕ ОПИСАНИЕ					
СВОРОЧНЫЕ ЕДИНИЦЫ									
A4	3		1.042.1-2.2 06.0-02	СЕТКА	4				
A4	4		1.042.1-2.2 08.0-02	С29	2				
A4	8		1.042.1-2.2 14.0	С35	4				
A4	9		1.042.1-2.2 15.0	ИЗДЕЛИЕ ЗАКЛАДНОЕ	12				
МН1									
МН2									
ДЕТАЛИ									
A4	11		1.042.1-2.2 00.2-01	ПЕТЛЯ СТРОПОВОЧНАЯ СП2	4				
МАТЕРИАЛЫ									
БЕТОН ТЯЖЕЛЫЙ М250							3.41М3		
ПЕРЕМЕННЫЕ ДАННЫЕ									
ДЛЯ ИСПОЛНЕНИЙ:									
1.042.1-2.1 01									
ПТ 86. 30 - 4АТУТ									
СВОРОЧНЫЕ ЕДИНИЦЫ									
A4	1		1.042.1-2.2 04.0-03	СЕТКА	2				
A4	2		1.042.1-2.2 01.0-03	С22	1				
A4	5		1.042.1-2.2 11.0	С4	2				
A4	6		1.042.1-2.2 13.0-01	С39	4				
A4	7		1.042.1-2.2 16.0-02	С43	4				
ИЗДЕЛИЕ ЗАКЛАДНОЕ МН5									
ДЕТАЛИ									
A4	10		1.042.1-2.2 00.1-03	СТЕРЖЕНЬ НАПРЯГАЕМЫЙ	4				
СН4									
1.042.1-2.1 01-01									
ПТ 86. 30 - 4АТУТ									
1.042.1-2.1 01									
ПЛИТА ПЕРЕКРЫТИЯ									
ПТ 86. 30									
ЦНИИЭП									
ГОРОВО-ВЫТОРЫ									
ЗДАНИЙ И									
ТУРИСТСКИХ									
КОМПЛЕКСОВ									

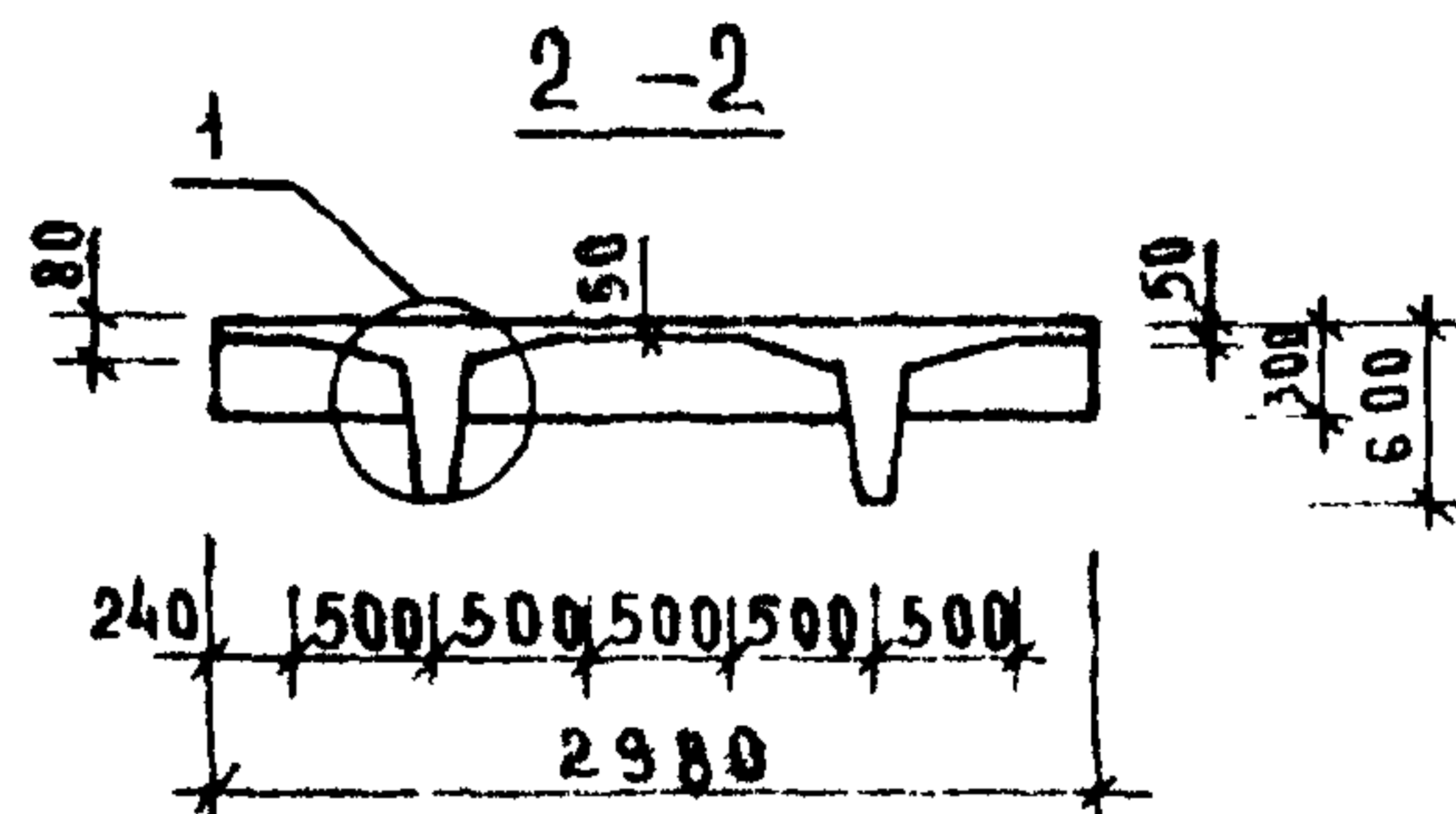
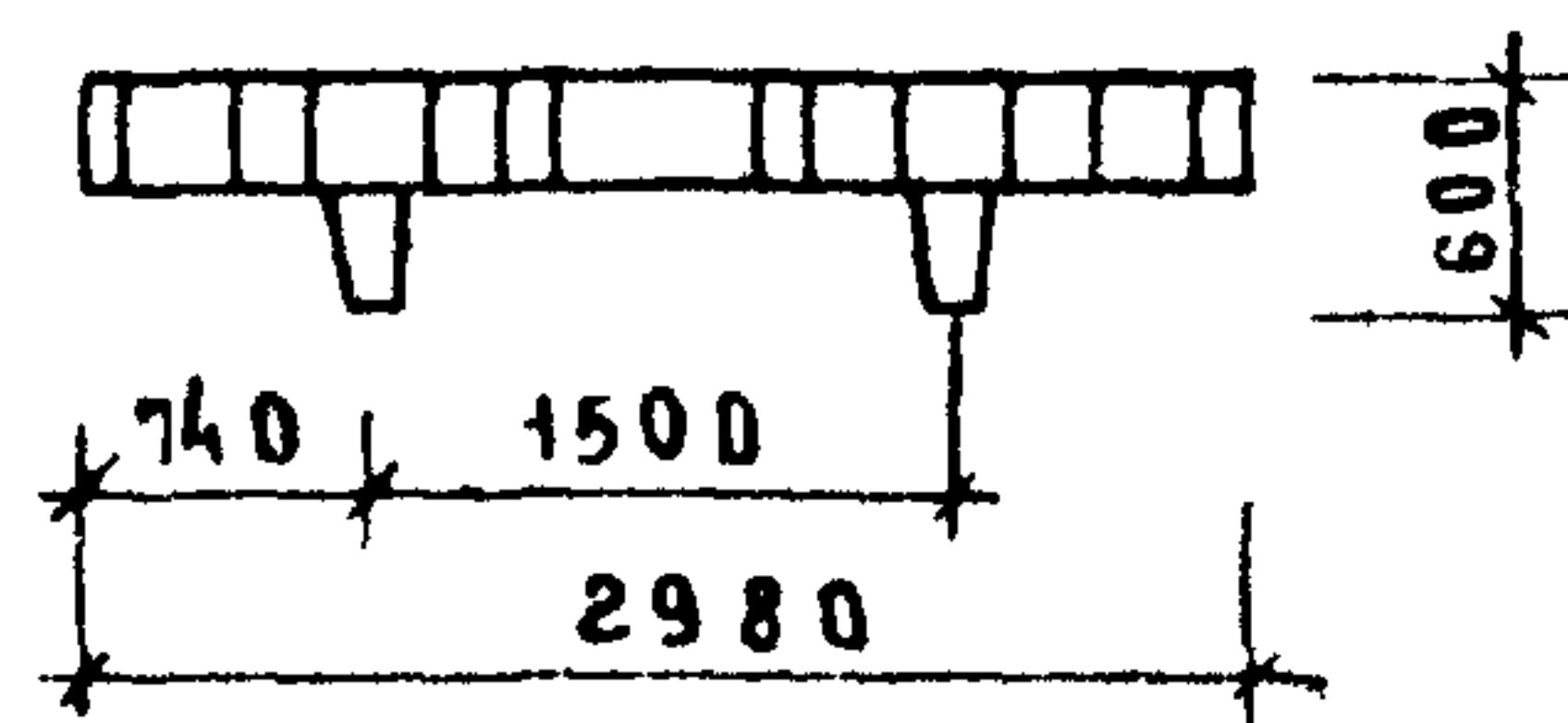
ФОРМАТ	ЗОНА	ПОЗ	ОБОЗНАЧЕНИЕ	НАИМЕНОВАНИЕ	КОП	ПРИМЕЧАНИЕ	СТАДИЯ		
							Р	Л	Л
СВОРОЧНЫЕ ЕДИНИЦЫ									
СЕТКА									
A4	1		1.042.1-2.2 04.0-03	С22	2				
A4	2		1.042.1-2.2 01.0-03	С4	1				
A4	5		1.042.1-2.2 11.0	С39	2				
A4	6		1.042.1-2.2 13.0-01	С43	4				
A4	7		1.042.1-2.2 16.0-02	ИЗДЕЛИЕ ЗАКЛАДНОЕ МН5	4				
ДЕТАЛИ									
A4	10		1.042.1-2.2 00.1-06	СТЕРЖЕНЬ НАПРЯГАЕМЫЙ	4				
СН7									
1.042.1-2.1 01-02									
ПТ 86. 30 - 5АТУТ									
СВОРОЧНЫЕ ЕДИНИЦЫ									
СЕТКА									
A4	1		1.042.1-2.2 04.0-04	С23	2				
A4	2		1.042.1-2.2 01.0-04	С5	1				
A4	5		1.042.1-2.2 11.0	С39	2				
A4	6		1.042.1-2.2 13.0-01	С43	4				
A4	7		1.042.1-2.2 16.0-02	ИЗДЕЛИЕ ЗАКЛАДНОЕ МН5	4				
ДЕТАЛИ									
A4	10		1.042.1-2.2 00.1-01	СТЕРЖЕНЬ НАПРЯГАЕМЫЙ	8				
СН2									
1.042.1-2.1 01-03									
ПТ 86. 30 - 6АТУТ									
СВОРОЧНЫЕ ЕДИНИЦЫ									
СЕТКА									
A4	1		1.042.1-2.2 04.0-04	С23	2				
A4	2		1.042.1-2.2 01.0-04	С5	1				
A4	5		1.042.1-2.2 11.0	С39	2				
A4	6		1.042.1-2.2 13.0-01	С43	4				
A4	7		1.042.1-2.2 16.0-02	ИЗДЕЛИЕ ЗАКЛАДНОЕ МН5	4				
ДЕТАЛИ									
A4	10		1.042.1-2.2 00.1-07	СТЕРЖЕНЬ НАПРЯГАЕМЫЙ	4				
СН8									
1.042.1-2.1 01-04									
ПТ 86. 30 - 8АТУТ									
СВОРОЧНЫЕ ЕДИНИЦЫ									
1.042.1-2.1 01									
Лист									2

ИНВ АРТИКУЛ	ПОДПИСЬ И ДАТА	ВЗАИМНВ №	ЭПВЦ Киев ЗНИИЭЗ	ОПЕРАТОР ТЛП КОРТ	СИТНИК	ФОРМАТ	ЗОНА	ПОЗ	ОБОЗНАЧЕНИЕ	НАИМЕНОВАНИЕ	КОЛ	ПРИМЕЧАНИЕ
						А4	1	1.042.1-2.2 04.0-04	СЕТКА С23	2		
						А4	2	1.042.1-2.2 01.0-04	С5	1		
						А4	5	1.042.1-2.2 11.0	С39	2		
						А4	6	1.042.1-2.2 13.0-01	С43	4		
						А4	7	1.042.1-2.2 16.0-02	ИЗДЕЛИЕ ЗАКЛАДНОЕ МН5	4		
									ДЕТАЛИ			
						А4	10	1.042.1-2.2 00.1-02	СТЕРЖЕНЬ НАПРЯГАЕМЫЙ СН3	8		
									1.042.1-2.1 01-05 ПТ 86. 30 - 8АТУТ			
									СБОРОЧНЫЕ ЕДИНИЦЫ			
						А4	1	1.042.1-2.2 04.0-04	СЕТКА С23	2		
						А4	2	1.042.1-2.2 01.0-04	С5	1		
						А4	5	1.042.1-2.2 11.0	С39	2		
						А4	6	1.042.1-2.2 13.0-01	С43	4		
						А4	7	1.042.1-2.2 16.0-02	ИЗДЕЛИЕ ЗАКЛАДНОЕ МН5	4		
									ДЕТАЛИ			
						А4	10	1.042.1-2.2 00.1-05	СТЕРЖЕНЬ НАПРЯГАЕМЫЙ СН6	8		
									1.042.1-2.1 01-06 ПТ 86. 30 - 12АТУТ			
									СБОРОЧНЫЕ ЕДИНИЦЫ			
						А4	1	1.042.1-2.2 04.0-05	СЕТКА С24	2		
						А4	2	1.042.1-2.2 01.0-05	С6	1		
						А4	5	1.042.1-2.2 11.0-01	С40	2		
						А4	6	1.042.1-2.2 13.0	С42	4		
						А4	7	1.042.1-2.2 16.0-01	ИЗДЕЛИЕ ЗАКЛАДНОЕ МН4	4		
									ДЕТАЛИ			
						А4	10	1.042.1-2.2 00.1-03	СТЕРЖЕНЬ НАПРЯГАЕМЫЙ СН4	8		
									1.042.1-2.1 01-07 ПТ 86. 30 - 12АТУТ			
									СБОРОЧНЫЕ ЕДИНИЦЫ			
											ЛИСТ	3
											1.042.1-2.1 01	

ИНВ АРТИКУЛ	ПОДПИСЬ И ДАТА	ВЗАИМНВ №	ЭПВЦ Киев ЗНИИЭЗ	ОПЕРАТОР ТЛП КОРТ	СИТНИК	ФОРМАТ	ЗОНА	ПОЗ	ОБОЗНАЧЕНИЕ	НАИМЕНОВАНИЕ	КОЛ	ПРИМЕЧАНИЕ
						А4	1	1.042.1-2.2 04.0-05	СЕТКА С24	2		
						А4	2	1.042.1-2.2 01.0-05	С6	1		
						А4	5	1.042.1-2.2 11.0-01	С40	2		
						А4	6	1.042.1-2.2 13.0	С42	4		
						А4	7	1.042.1-2.2 16.0-01	ИЗДЕЛИЕ ЗАКЛАДНОЕ МН4	4		
									ДЕТАЛИ			
						А4	10	1.042.1-2.2 00.1-06	СТЕРЖЕНЬ НАПРЯГАЕМЫЙ СН7	8		
									1.042.1-2.1 01-08 ПТ 86. 30 - 16АТУТ			
									СБОРОЧНЫЕ ЕДИНИЦЫ			
						А4	1	1.042.1-2.2 04.0-05	СЕТКА С24	2		
						А4	2	1.042.1-2.2 01.0-05	С6	1		
						А4	5	1.042.1-2.2 11.0-01	С40	2		
						А4	6	1.042.1-2.2 13.0	С42	4		
						А4	7	1.042.1-2.2 16.0-01	ИЗДЕЛИЕ ЗАКЛАДНОЕ МН4	4		
									ДЕТАЛИ			
						А4	10	1.042.1-2.2 00.1-02	СТЕРЖЕНЬ НАПРЯГАЕМЫЙ СН3	12		
									1.042.1-2.1 01-09 ПТ 86. 30 - 16АТУТ			
									СБОРОЧНЫЕ ЕДИНИЦЫ			
						А4	1	1.042.1-2.2 04.0-05	СЕТКА С24	2		
						А4	2	1.042.1-2.2 01.0-05	С6	1		
						А4	5	1.042.1-2.2 11.0-01	С40	2		
						А4	6	1.042.1-2.2 13.0	С42	4		
						А4	7	1.042.1-2.2 16.0-01	ИЗДЕЛИЕ ЗАКЛАДНОЕ МН4	4		
									ДЕТАЛИ			
						А4	10	1.042.1-2.2 00.1-05	СТЕРЖЕНЬ НАПРЯГАЕМЫЙ СН6	12		
											ЛИСТ	4
											1.042.1-2.1 01	



ВИАА



ОБОЗНАЧЕНИЕ	МАРКА	РИС.	МАССА Т
1.042.1-2 1 01	ПТ 86.30 - 4А \bar{V} Т	1,2,5	9,26
-01	ПТ 86.30 - 4А \bar{T} \bar{V} Т	1,2,5	
-02	ПТ 86.30 - 6А \bar{V} Т	1,3,5	
-03	ПТ 86.30 - 6А \bar{T} \bar{V} Т	1,2,5	
-04	ПТ 86.30 - 8А \bar{V} Т	1,3,5	
-05	ПТ 86.30 - 8А \bar{T} \bar{V} Т	1,3,5	
-06	ПТ 86.30 - 12А \bar{V} Т	1,3,5	
-07	ПТ 86.30 - 12А \bar{T} \bar{V} Т	1,3,5	
-08	ПТ 86.30 - 16А \bar{V} Т	1,4,5	
-09	ПТ 86.30 - 16А \bar{T} \bar{V} Т	1,4,5	

СХЕМА РАСПОЛОЖЕНИЯ НАПРЯГАЕМОЙ АРМАТУРЫ

Рис. 2

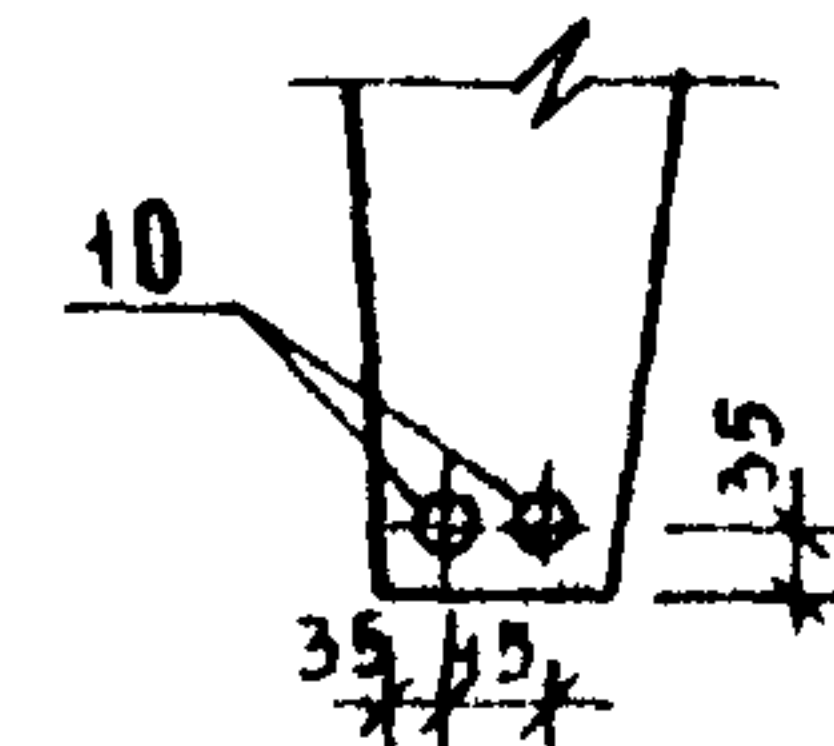


Рис. 3

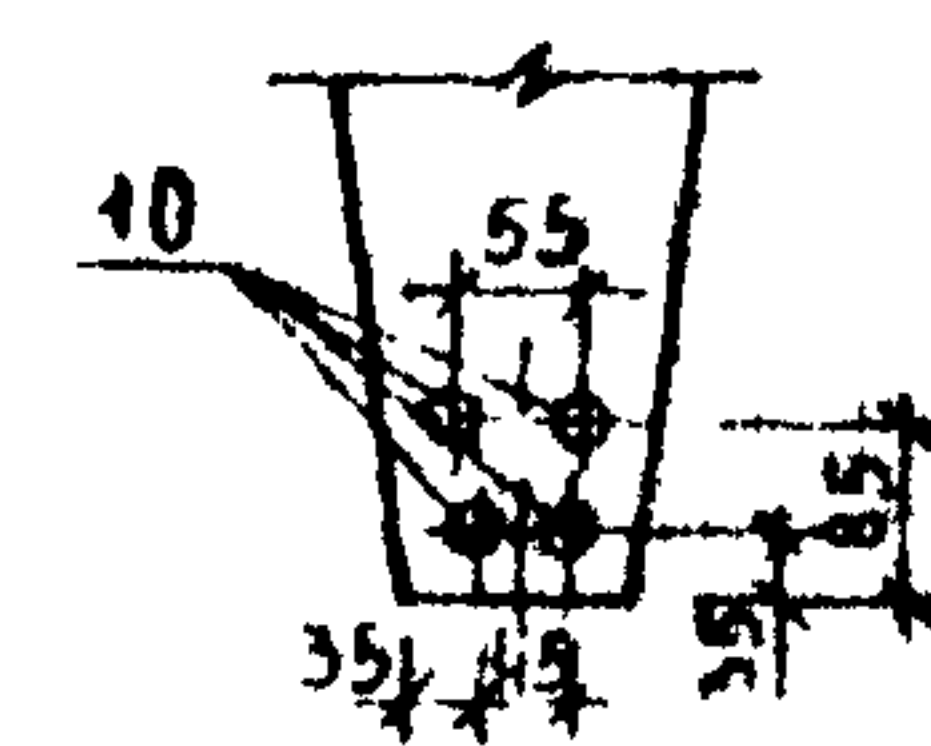
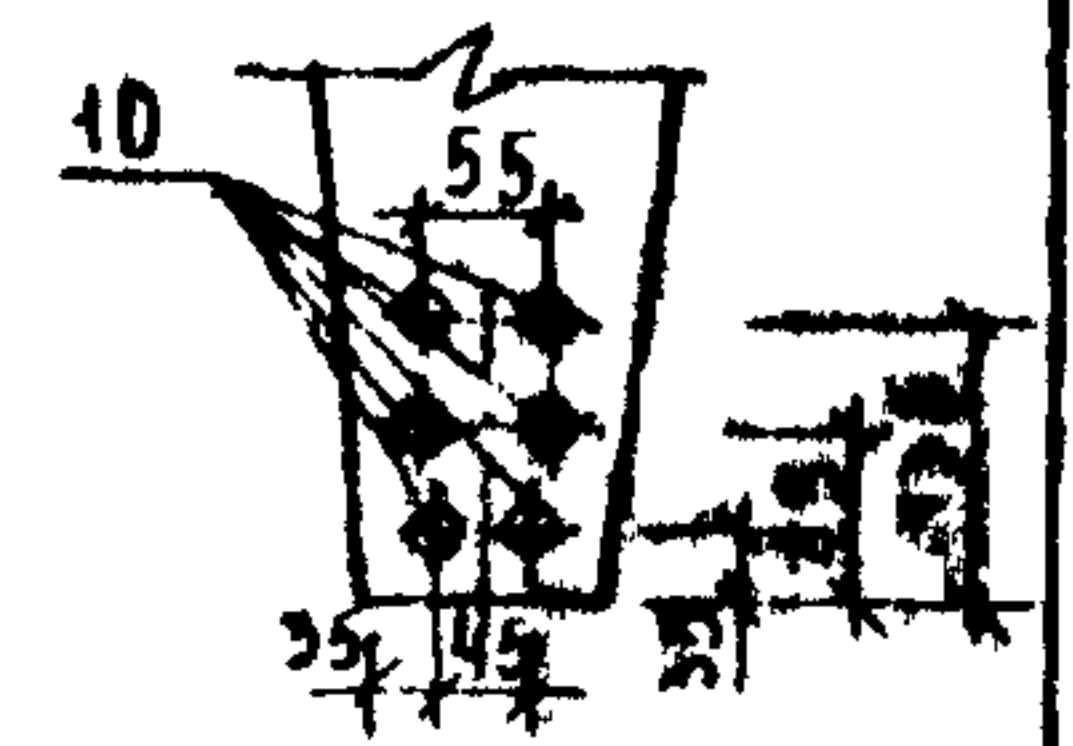


Рис. 4



УЗЛЫ СМ. ДОКУМЕНТ ОБУЛИСТЫ 1, 2, 3

ИВД. № 10. Д. П. ВАСИЛЬ ЧАТА ВЗАМ ИВД. № 10

1.042.1-2 1 01 СБ					
НАЧ. ОТА	ВОЛЫНСКИЙ	ПАЦА ПЕРЕКРЫТИЯ ПТ. СБОРОЧНЫЙ ЧЕРТЕЖ.	СТАДИЯ	МАССА	МАСШТАБ
И. КОНТР.	ЕГОРОВ		Р	СМ	1:50
И. КОНСТ.	ШАЦ		ЛИСТ 3	ТАБЛ.	
Г. Ц. П.	НИКОЛАЕВА		ЛИСТОВ 2		
РАЗРАБ.	КОНОВАНОВА		ЦНИИЭП		
ПРОВЕРКА	КОРВИНОВА	ТОРГОВО-ПРОМЫСЛЕННЫЙ ЗАМНИ И ПРОЕКТИРОВАНИЕ КОМПЛЕКСОВ			
ИСТАНОВ.	ЛУГОВАЯ				

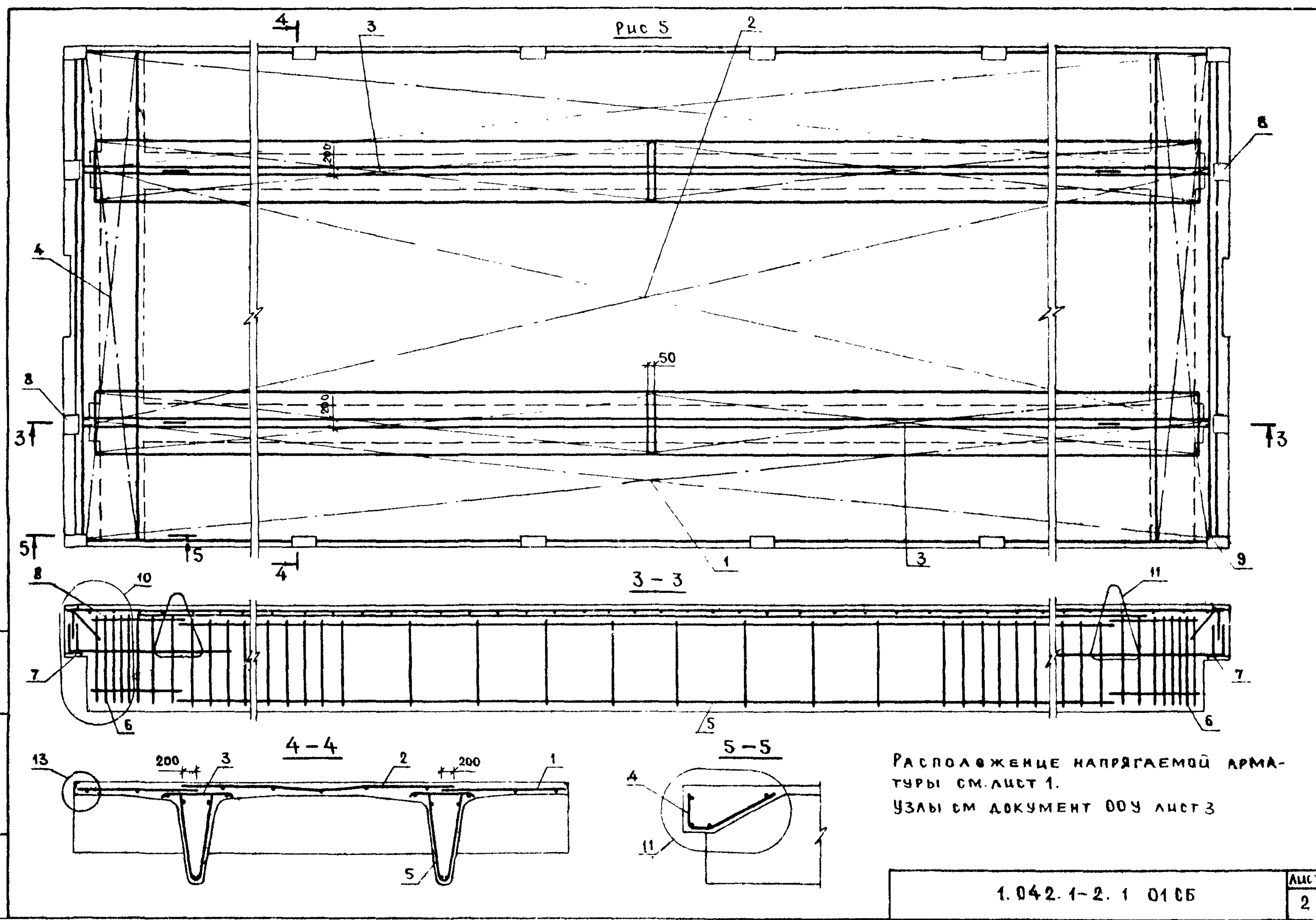


Рис 5

3-3

4-4

5-5

РАСПОЛОЖЕНИЕ НАПРЯГАЕМОЙ АРМАТУРЫ СМ. ЛИСТ 1.
 УЗЛЫ СМ ДОКУМЕНТ 00У ЛИСТ 3

ЛИСТ № ПОДА ПРИБЛИЖИТЬ К АСТА БЗАН ЛИСТ №

1.042.1-2.1 0105		ЛИСТ
		2

19785 22

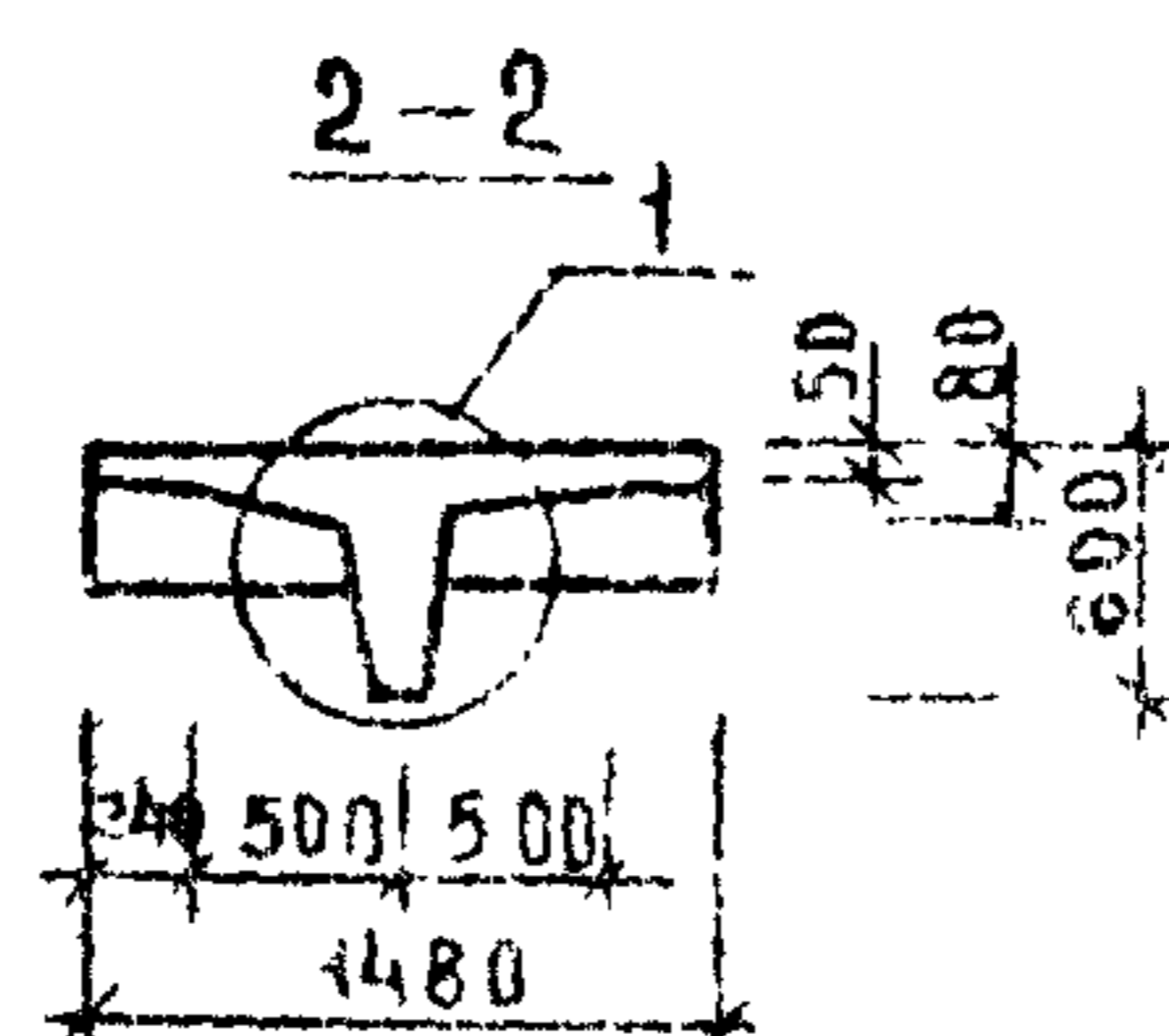
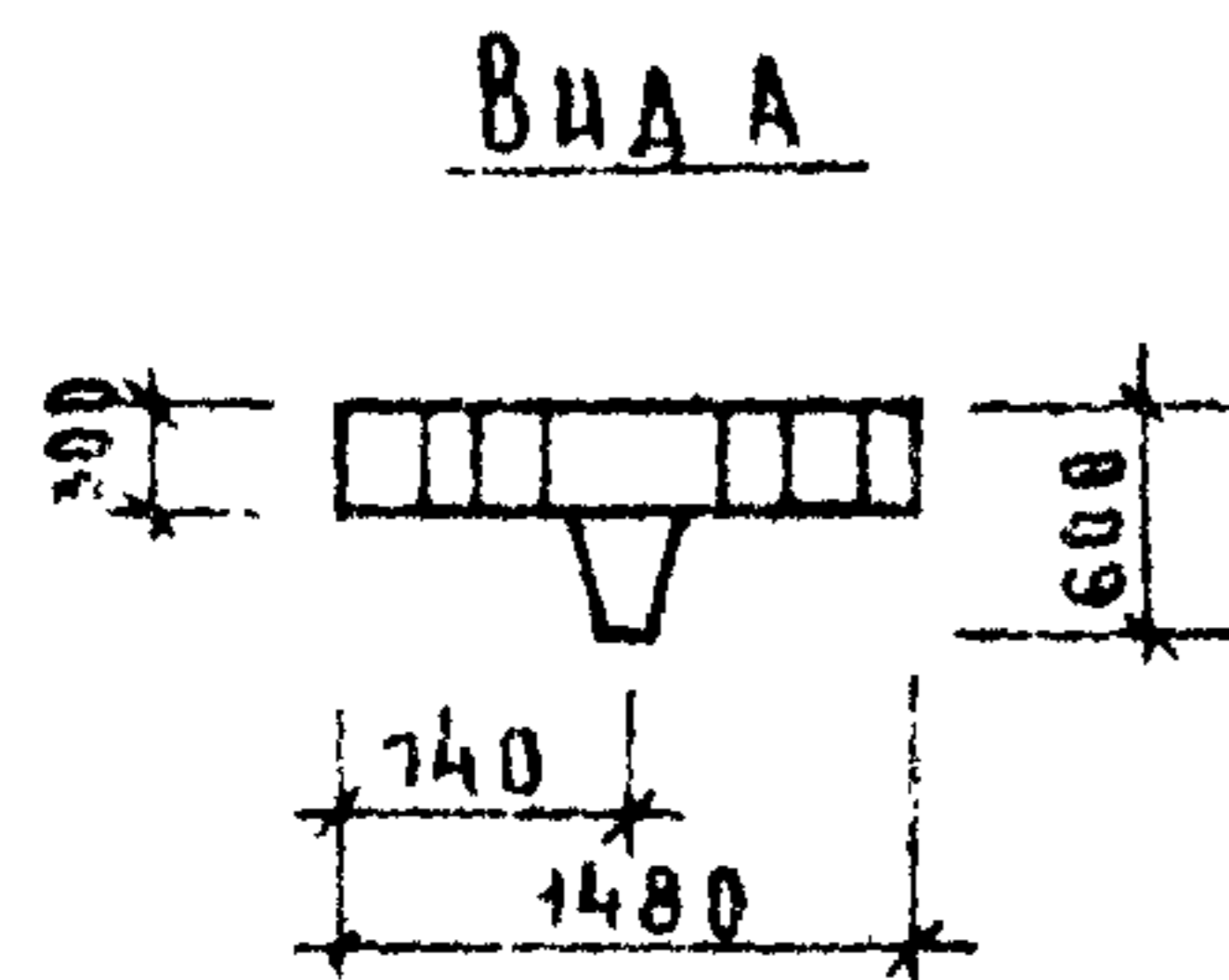
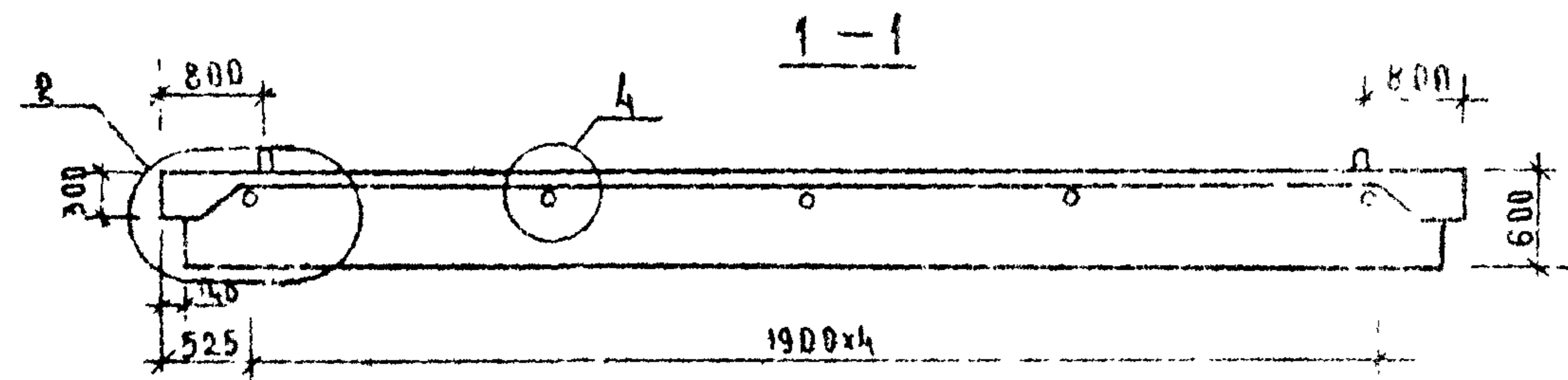
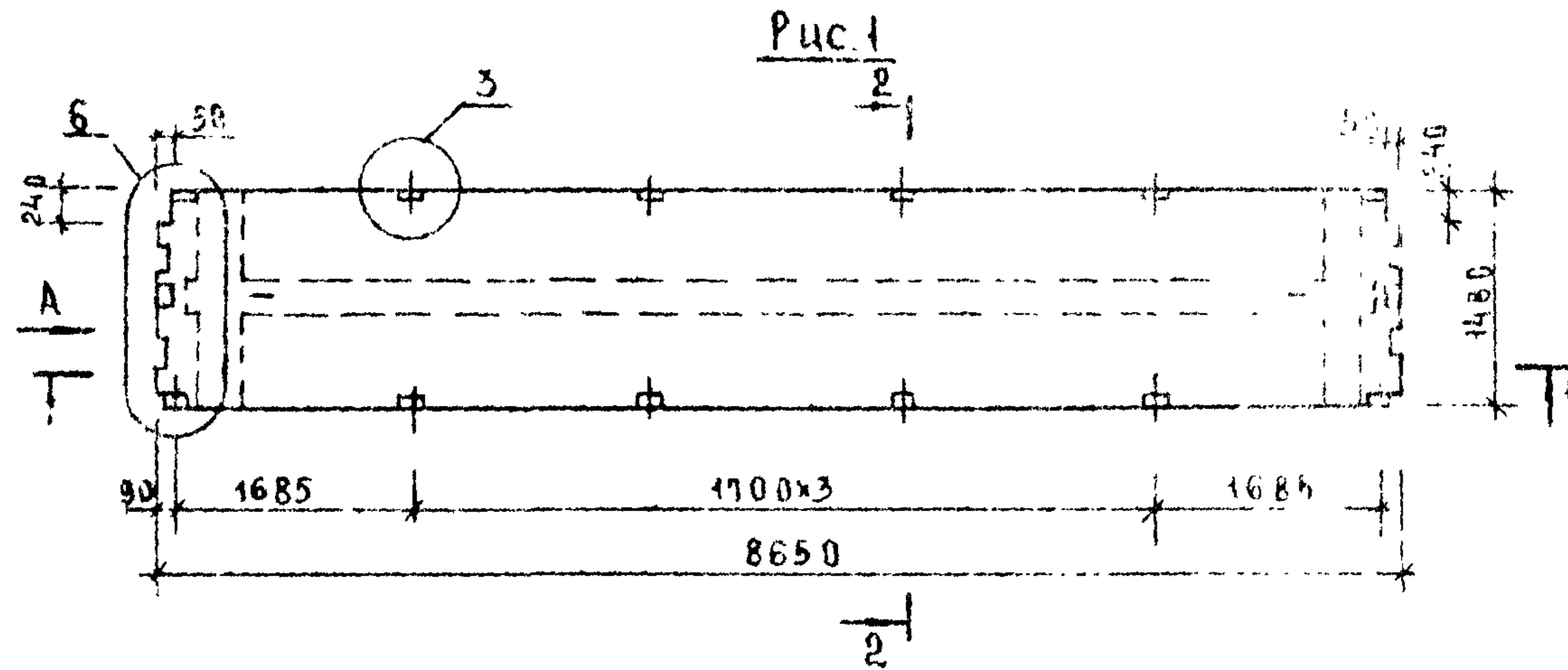
ФОРМАТ А3

ФОРМАТ	ЗОНА	ПОЗ	ОБОЗНАЧЕНИЕ	НАИМЕНОВАНИЕ	КОП.	ПРИМЕЧАНИЕ	ОБЩАЯ ЧАСТЬ		
							НАЧ. ОТД.	И. ДАТА	ПОДП.
ДОКУМЕНТАЦИЯ									
A4			1.042.1-2.1 02СВ	СВОРОЧНЫЙ ЧЕРТЕЖ					
A4			1.042.1-2.1 00У	УЗЛЫ					
A4			1.042.1-2.1 00РС	ВЕДОМОСТЬ РАСХОДА СТАЛИ					
A4			1.042.1-2.1 00ТО	НА ЭЛЕМЕНТ, КГ					
A4			1.042.1-2.1 00ТО	ТЕХНИЧЕСКОЕ ОПИСАНИЕ					
СБОРОЧНЫЕ ЕДИНИЦЫ									
A4	2		1.042.1-2.2 06.0-02	СЕТКА	2				
A4	3		1.042.1-2.2 08.0-01	С29	2				
A4	7		1.042.1-2.2 14.0	С34	2				
A4	8		1.042.1-2.2 15.0	ИЗДЕЛИЕ ЗАКЛАДНОЕ	12				
ДЕТАЛИ									
A4	10		1.042.1-2.2 00.2	МН1	2				
МАТЕРИАЛЫ									
ПЕТЛЯ СТРОПОВОЧНАЯ СП1									
					2				
БЕТОН ТЯЖЕЛЫЙ М250							1.70М3		
ПЕРЕМЕННЫЕ ДАННЫЕ									
ДЛЯ ИСПОЛНЕНИЯ:									
1.042.1-2.1 02									
ПТ 86. 15 - 4А1УТ									
СВОРОЧНЫЕ ЕДИНИЦЫ									
A4	1		1.042.1-2.2 01.0-03	СЕТКА	1				
A4	4		1.042.1-2.2 11.0	С4	1				
A4	5		1.042.1-2.2 13.0-01	С39	2				
A4	6		1.042.1-2.2 16.0-02	С43	2				
ИЗДЕЛИЕ ЗАКЛАДНОЕ МН5									
ДЕТАЛИ									
A4	9		1.042.1-2.2 00.1-03	СТЕРЖЕНЬ НАПРЯГАЕМЫЙ	2				
СН4									
1.042.1-2.1 02-01									
ПТ 86. 15 - 4А1УТ									
1.042.1-2.1 02									
ПЛИТА ПЕРЕКРЫТИЯ									
ПТ 86. 15									
ЦНИИЭП									

ФОРМАТ	ЗОНА	ПОЗ	ОБОЗНАЧЕНИЕ	НАИМЕНОВАНИЕ	КОП.	ПРИМЕЧАНИЕ	ОБЩАЯ ЧАСТЬ		
							НАЧ. ОТД.	И. ДАТА	ПОДП.
СВОРОЧНЫЕ ЕДИНИЦЫ									
СЕТКА									
A4	1		1.042.1-2.2 01.0-03	С4	1				
A4	4		1.042.1-2.2 11.0	С39	1				
A4	5		1.042.1-2.2 13.0-01	С43	2				
A4	6		1.042.1-2.2 16.0-02	ИЗДЕЛИЕ ЗАКЛАДНОЕ МН5	2				
ДЕТАЛИ									
СТЕРЖЕНЬ НАПРЯГАЕМЫЙ									
СН7									
A4	9		1.042.1-2.2 00.1-06	1.042.1-2.1 02-02	2				
ПТ 86. 15 - 6А1УТ									
СВОРОЧНЫЕ ЕДИНИЦЫ									
СЕТКА									
A4	1		1.042.1-2.2 01.0-04	С5	1				
A4	4		1.042.1-2.2 11.0	С39	1				
A4	5		1.042.1-2.2 13.0-01	С43	2				
A4	6		1.042.1-2.2 16.0-02	ИЗДЕЛИЕ ЗАКЛАДНОЕ МН5	2				
ДЕТАЛИ									
СТЕРЖЕНЬ НАПРЯГАЕМЫЙ									
СН2									
A4	9		1.042.1-2.2 00.1-01	1.042.1-2.1 02-03	4				
ПТ 86. 15 - 6А1УТ									
СВОРОЧНЫЕ ЕДИНИЦЫ									
СЕТКА									
A4	1		1.042.1-2.2 01.0-04	С5	1				
A4	4		1.042.1-2.2 11.0	С39	1				
A4	5		1.042.1-2.2 13.0-01	С43	2				
A4	6		1.042.1-2.2 16.0-02	ИЗДЕЛИЕ ЗАКЛАДНОЕ МН5	2				
ДЕТАЛИ									
СТЕРЖЕНЬ НАПРЯГАЕМЫЙ									
СН8									
A4	9		1.042.1-2.2 00.1-07	1.042.1-2.1 02-04	2				
ПТ 86. 15 - 8А1УТ									
СВОРОЧНЫЕ ЕДИНИЦЫ									
СЕТКА									
A4	1		1.042.1-2.2 01.0-04	С5	1				
1.042.1-2.1 02									
ПТ 86. 15 - 8А1УТ									
1.042.1-2.1 02									

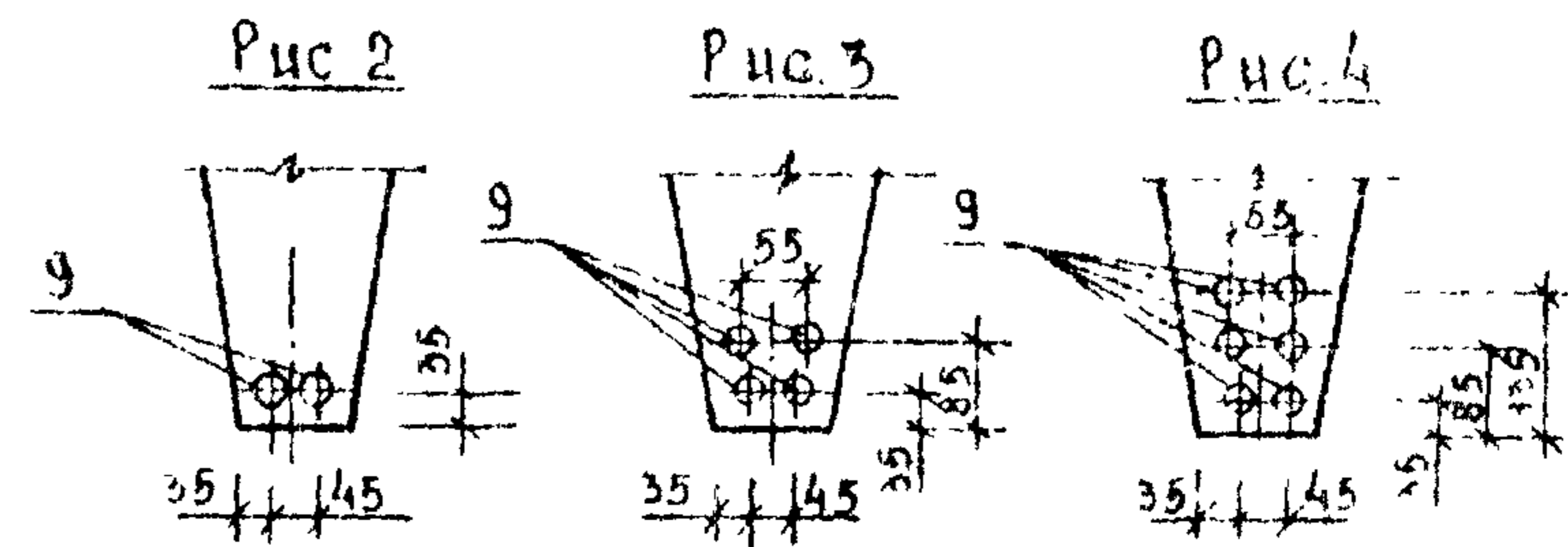
ИНВ. № ПОДЛ.	ПОДПИСЬ И ДАТА	ВЗАМ. ИНВ. №	ФОРМАТ	ЗОНА	ПОЗ	ОБОЗНАЧЕНИЕ	НАИМЕНОВАНИЕ	КОЛ	ПРИМЕЧАНИЕ		
ЭПВЦ Класс ЭНИИЭП	ОПЕРАТОР ТЛП КОРТ	СНИЖКА	A4	4	1.042.1-2.2 11.0	C39		1			
			A4	5	1.042.1-2.2 13.0-01	C43	2				
			A4	6	1.042.1-2.2 16.0-02	ИЗДЕЛИЕ ЗАКЛАДНОЕ МН5	2				
			ДЕТАЛИ								
			A4	9	1.042.1-2.2 00.1-02	СТЕРЖЕНЬ НАПРЯГАЕМЫЙ СН3	4				
			1.042.1-2.1 02-05 ПТ 86. 15 - ВАТУТ								
			СВОРОЧНЫЕ ЕДИНИЦЫ								
			СЕТКА								
			A4	1	1.042.1-2.2 01.0-04	C5	1				
			A4	4	1.042.1-2.2 11.0	C39	1				
			A4	5	1.042.1-2.2 13.0-01	C43	2				
			A4	6	1.042.1-2.2 16.0-02	ИЗДЕЛИЕ ЗАКЛАДНОЕ МН5	2				
ДЕТАЛИ											
A4	9	1.042.1-2.2 00.1-05	СТЕРЖЕНЬ НАПРЯГАЕМЫЙ СН6	4							
1.042.1-2.1 02-06 ПТ 86. 15 - 12АТУТ											
СВОРОЧНЫЕ ЕДИНИЦЫ											
СЕТКА											
A4	1	1.042.1-2.2 01.0-05	C6	1							
A4	4	1.042.1-2.2 11.0-01	C40	1							
A4	5	1.042.1-2.2 13.0	C42	2							
A4	6	1.042.1-2.2 16.0-01	ИЗДЕЛИЕ ЗАКЛАДНОЕ МН4	2							
ДЕТАЛИ											
A4	9	1.042.1-2.2 00.1-03	СТЕРЖЕНЬ НАПРЯГАЕМЫЙ СН4	4							
1.042.1-2.1 02-07 ПТ 86. 15 - 12АТУТ											
СВОРОЧНЫЕ ЕДИНИЦЫ											
СЕТКА											
A4	1	1.042.1-2.2 01.0-05	C6	1							
A4	4	1.042.1-2.2 11.0-01	C40	1							
A4	5	1.042.1-2.2 13.0	C42	2							
A4	6	1.042.1-2.2 16.0-01	ИЗДЕЛИЕ ЗАКЛАДНОЕ МН4	2							
Лист											
1.042.1-2.1 02											
3											

ИНВ. № ПОДЛ.	ПОДПИСЬ И ДАТА	ВЗАМ. ИНВ. №	ФОРМАТ	ЗОНА	ПОЗ	ОБОЗНАЧЕНИЕ	НАИМЕНОВАНИЕ	КОЛ	ПРИМЕЧАНИЕ		
ЭПВЦ Класс ЭНИИЭП	ОПЕРАТОР ТЛП КОРТ	СНИЖКА	A4	9	1.042.1-2.2 00.1-06	ДЕТАЛИ					
			СТЕРЖЕНЬ НАПРЯГАЕМЫЙ СН7							4	
			1.042.1-2.1 02-08 ПТ 86. 15 - 16АТУТ								
			СВОРОЧНЫЕ ЕДИНИЦЫ								
			СЕТКА								
			A4	1	1.042.1-2.2 01.0-05	C6	1				
			A4	4	1.042.1-2.2 11.0-01	C40	1				
			A4	5	1.042.1-2.2 13.0	C42	2				
			A4	6	1.042.1-2.2 16.0-01	ИЗДЕЛИЕ ЗАКЛАДНОЕ МН4	2				
			ДЕТАЛИ								
			A4	9	1.042.1-2.2 00.1-02	СТЕРЖЕНЬ НАПРЯГАЕМЫЙ СН3	6				
			1.042.1-2.1 02-09 ПТ 86. 15 - 16АТУТ								
СВОРОЧНЫЕ ЕДИНИЦЫ											
СЕТКА											
A4	1	1.042.1-2.2 01.0-05	C6	1							
A4	4	1.042.1-2.2 11.0-01	C40	1							
A4	5	1.042.1-2.2 13.0	C42	2							
A4	6	1.042.1-2.2 16.0-01	ИЗДЕЛИЕ ЗАКЛАДНОЕ МН4	2							
ДЕТАЛИ											
A4	9	1.042.1-2.2 00.1-05	СТЕРЖЕНЬ НАПРЯГАЕМЫЙ СН6	6							
Лист											
1.042.1-2.1 02											
4											



ОБОЗНАЧЕНИЕ	МАРКА	РИС	МАССА Т
1042 1-2.1 02.	ПТ 86 15 - 4А IIТ	1,2,5	4,54
-01	ПТ 86 15 - 4АТ VТ	1,2,5	
-02	ПТ 86 15 - 6А IIТ	1,3,5	
-03	ПТ 86 15 - 6АТ VТ	1,2,5	
-04	ПТ 86 15 - 8А IIТ	1,3,5	
-05	ПТ 86 15 - 8АТ VТ	1,3,5	
-06	ПТ 86 15 - 12А IIТ	1,3,5	
-07	ПТ 86 15 - 12АТ VТ	1,3,5	
-08	ПТ 86 15 - 16А IIТ	1,4,5	
-09	ПТ 86 15 - 16АТ VТ	1,4,5	

СХЕМА РАСПОЛОЖЕНИЯ НАПРЯГАЕМОЙ АРМАТУРЫ

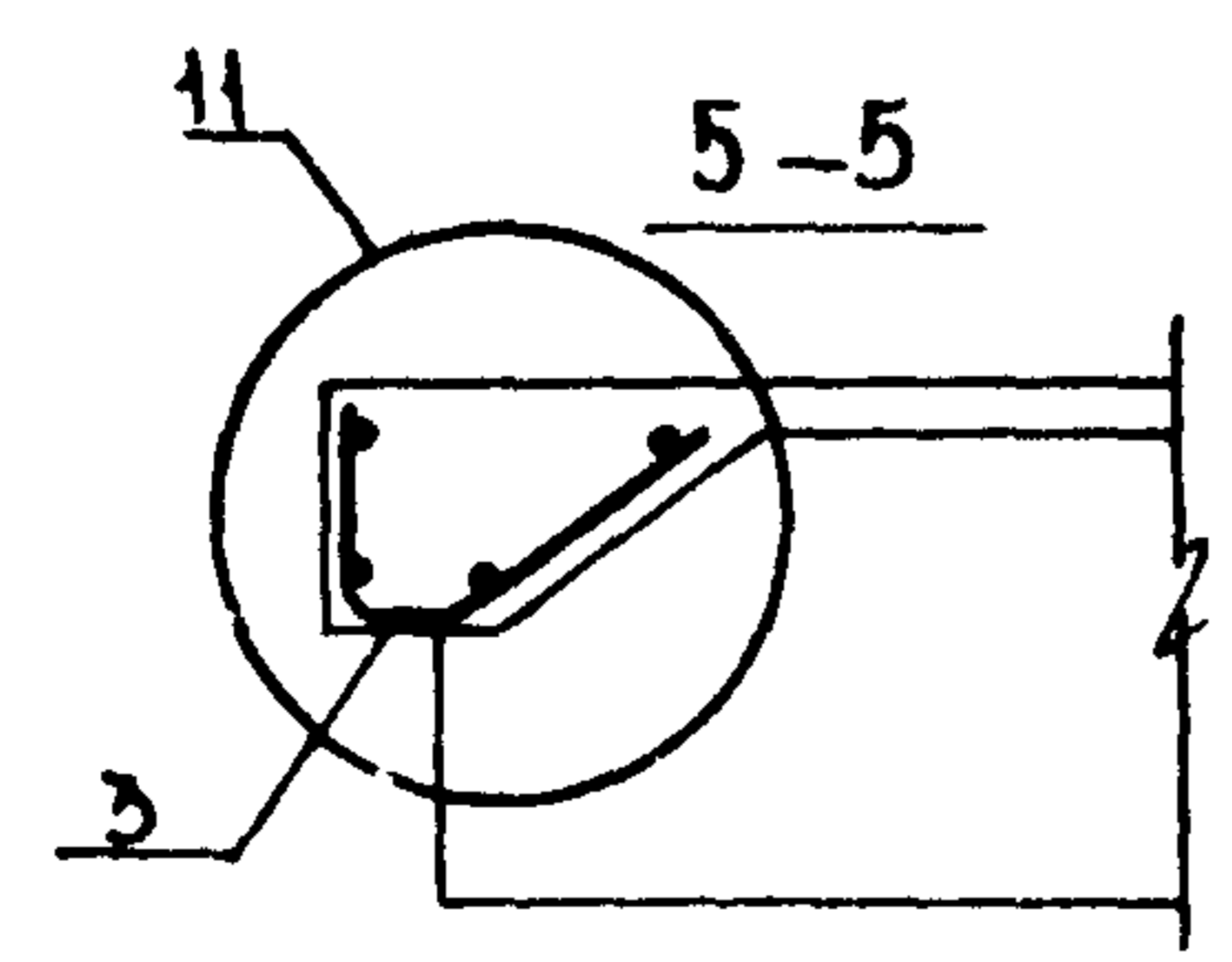
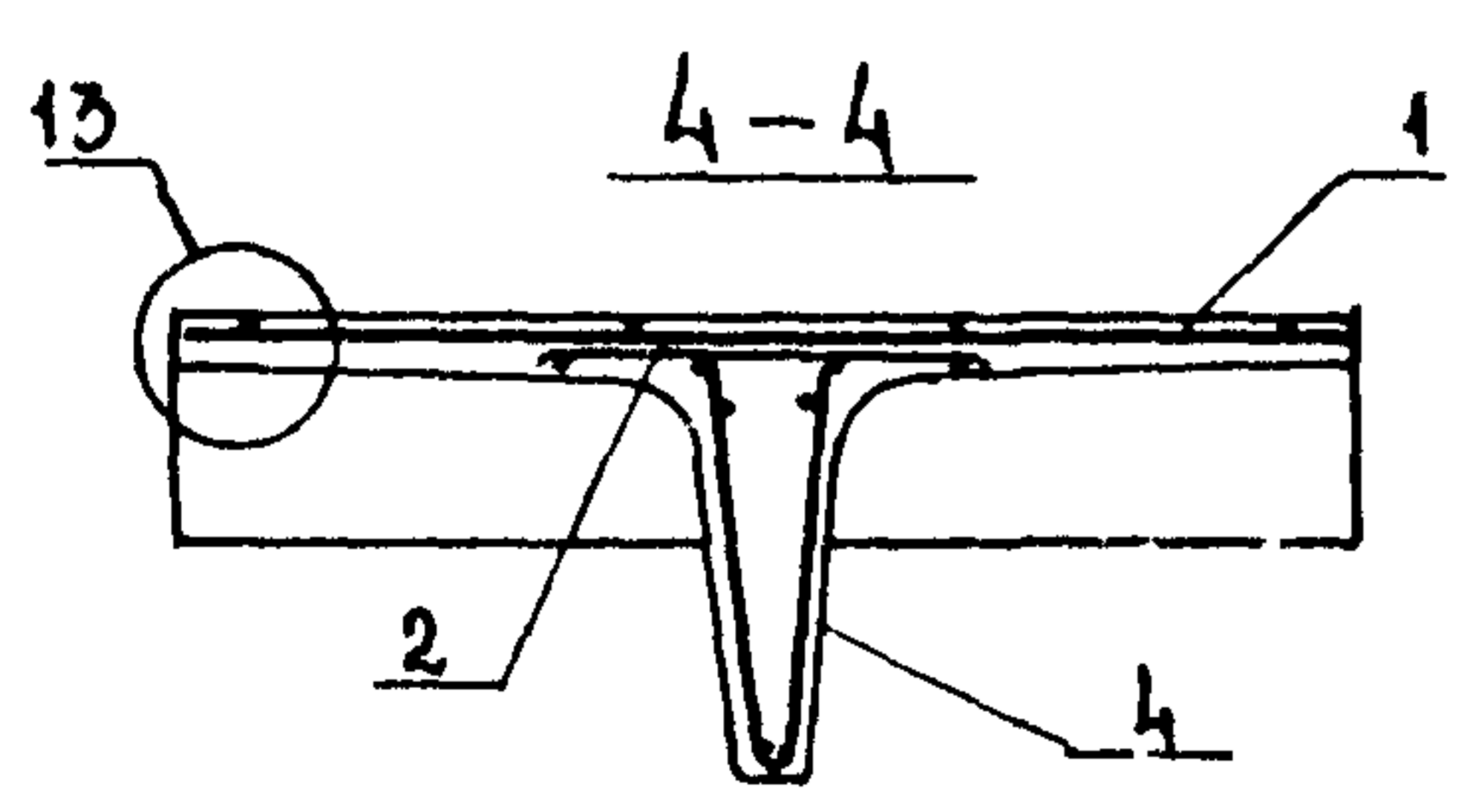
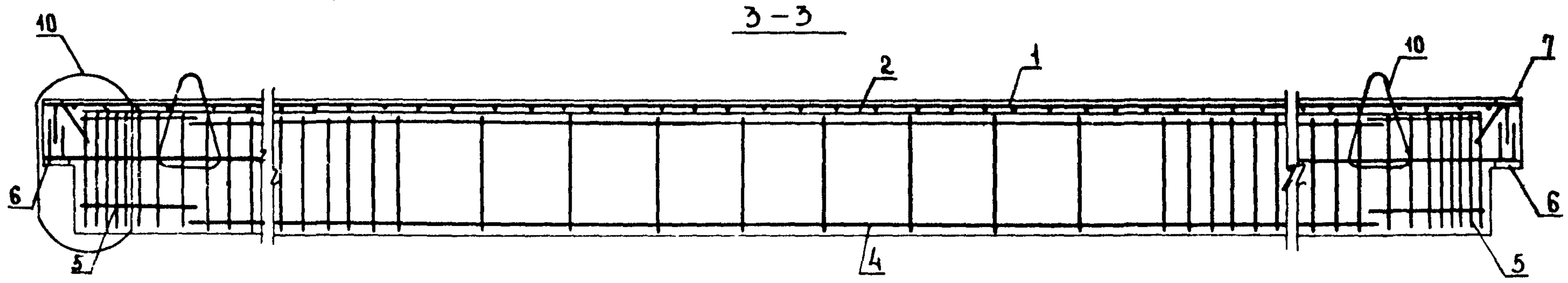
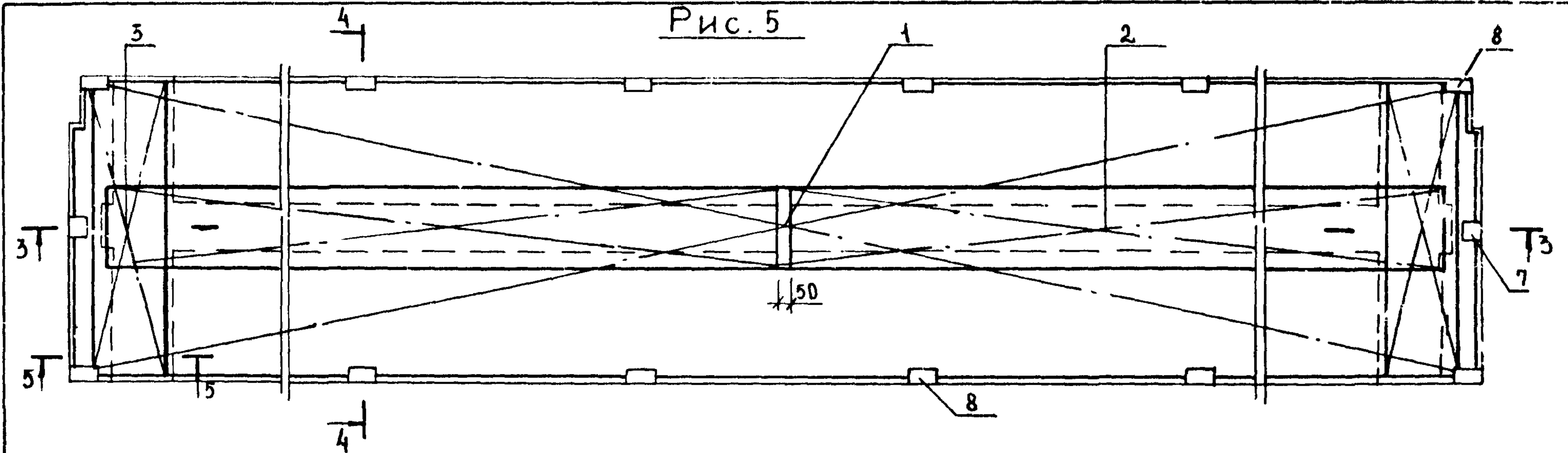


УЗЛЫ СМ ДОКУМЕНТ ОДУ ЛИСТЫ 1,2,3

1.042.1-2.1 02 СБ				СТАДИЯ	МАССА	МАСШТАБ
НАЧ. ОТА	ВСЕЛЕНСКИЙ			Р	СМ	1:50
И.МОНТР.	ЕГОРОВ				ТРА	
ГА.КОНСТР.	ШАЦ			ЛИСТ 1	ЛИСТОВ 2	
РАЗРАБ.	КОЗЛАОВА			ЦНИИЭП		
Г.И.П.	ИЧМОЛАЕВА			ТОР ПЕРВ		
ПРОВЕРИЛ	ЛУГОВАЯ			ВЫПОЛНИЛ		
ИСПОЛНИЛ	КОРШУКОВА			ПРОЕКТИРОВАЛ		

ИНВЕНТАРНЫЙ № 1042.1-2.1 02 СБ

Рис. 5



РАСПОЛОЖЕНИЕ НАПРЯГАЕМОЙ АРМАТУРЫ
 СМ. ЛИСТ 1.
 УЗЛЫ СМ. ДОКУМЕНТ 00У ЛИСТ 3

ИЗДАНИЕ ПОСЛЕДНЕЕ И ДАТА ВВЕДЕНИЯ В СЛУЖБУ

1. 042. 1-2. 1 02 СБ ЛИСТ
2

19785 26

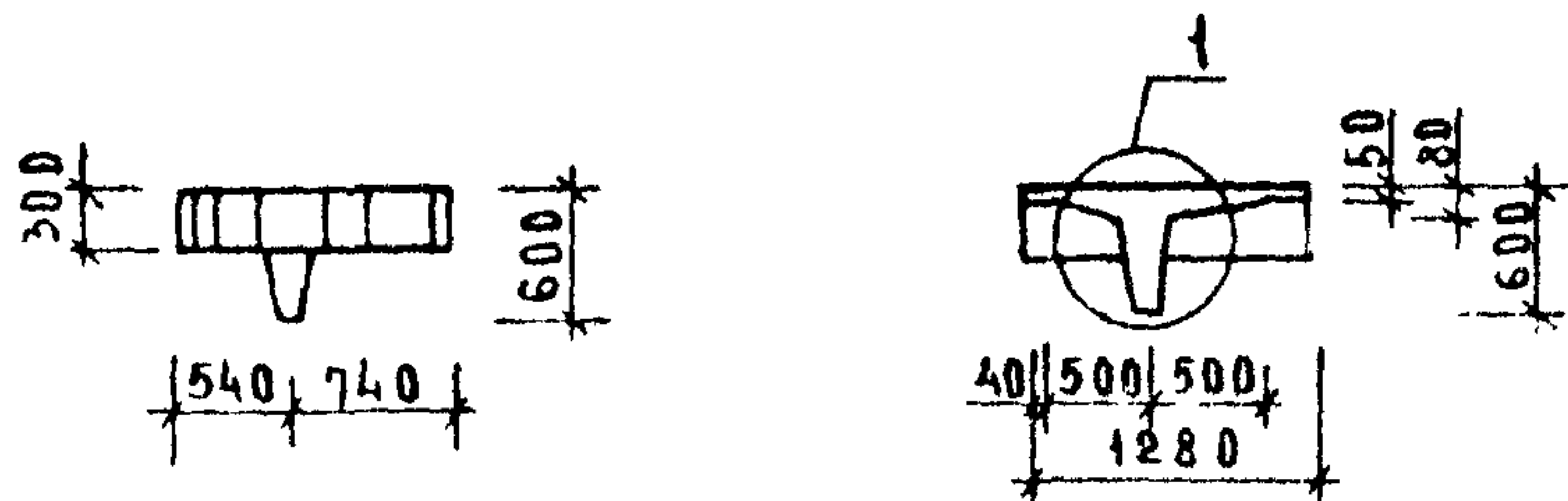
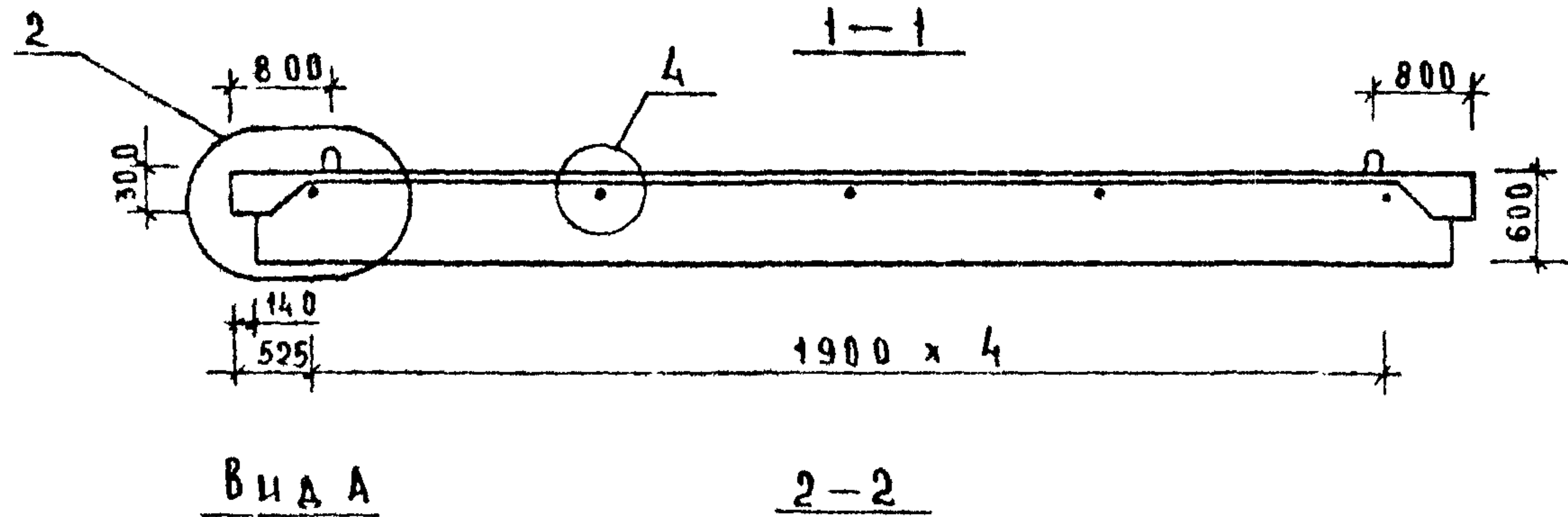
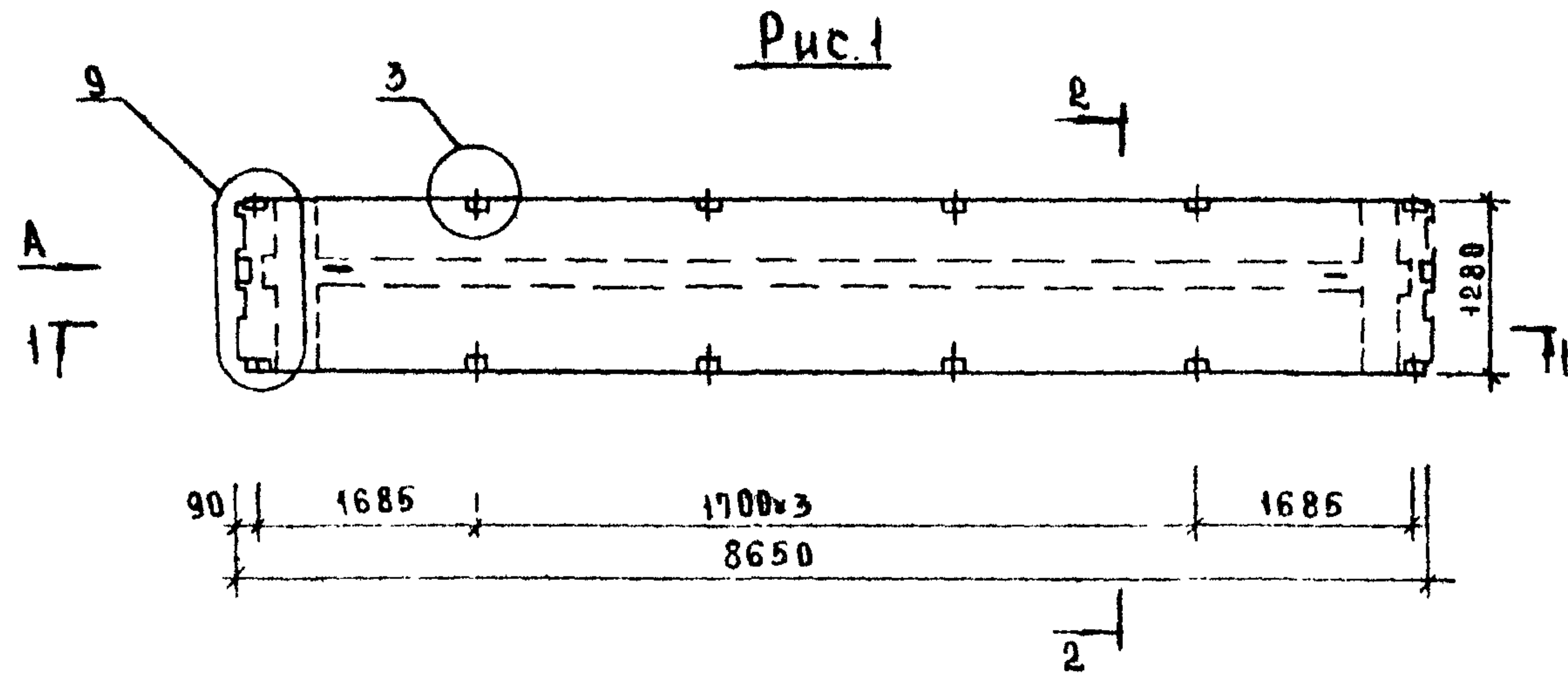
ФОРМАТ А3

ИНВ № ПОДГ.	ИНВ №	ПОДПИСЬ И ДАТА	ВЗАМ ИНВ №	ОПЕРАТОР ТЛП КОРТ	ЭПВЦ КиевЗНИИЭП	ФОРМАТ	ЗОНА	ПОЗ	ОБОЗНАЧЕНИЕ	НАИМЕНОВАНИЕ	КОП	ПРИМЕЧАНИЕ	
						А4	А4	А4	А4	А4	А4	А4	А4
ДОКУМЕНТАЦИЯ													
				А4					1.042.1-2.1 03СВ	СБОРОЧНЫЙ ЧЕРТЕЖ			
				А3					1.042.1-2.1 00У	УЗЛЫ			
				А3					1.042.1-2.1 00РС	ВЕДОМОСТЬ РАСХОДА СТАЛИ НА ЭЛЕМЕНТ, КГ			
				А3					1.042.1-2.1 00ТО	ТЕХНИЧЕСКОЕ ОПИСАНИЕ			
СБОРОЧНЫЕ ЕДИНИЦЫ													
				А4	2				1.042.1-2.2 06.0-02	СЕТКА С29	2		
				А4	3				1.042.1-2.2 08.0	С33	2		
				А4	7				1.042.1-2.2 14.0	ИЗДЕЛИЕ ЗАКЛАДНОЕ МН1	2		
				А4	8				1.042.1-2.2 15.0	МН2	12		
ДЕТАЛИ													
				А4	10				1.042.1-2.2 00.2	ПЕТЛЯ СТРОПОВОЧНАЯ СП1	2		
МАТЕРИАЛЫ													
										БЕТОН ТЯЖЕЛЫЙ М250	1.56М3		
ПЕРЕМЕННЫЕ ДАННЫЕ													
										ДЛЯ ИСПОЛНЕНИЙ: 1.042.1-2.1 03 ПТ 86. 13 - 4А1УТ			
СБОРОЧНЫЕ ЕДИНИЦЫ													
				А4	1				1.042.1-2.2 02.0-03	СЕТКА С10	1		
				А4	4				1.042.1-2.2 11.0	С39	1		
				А4	5				1.042.1-2.2 13.0-01	С43	2		
				А4	6				1.042.1-2.2 16.0-02	ИЗДЕЛИЕ ЗАКЛАДНОЕ МН5	2		
ДЕТАЛИ													
				А4	9				1.042.1-2.2 00.1-02	СТЕРЖЕНЬ НАПРЯГАЕМЫЙ СН3	2		
										1.042.1-2.1 03-01 ПТ 86. 13 - 4АУТ			
НАЧ ОТД	ВОЛЬНСКИЙ			1.042.1-2.1 03									
Н КОНТР	ХОРОШИЛОВА												
ГЛ КОНСТР	ШАЦ												
ГИП	НИКОЛАЕВА												
РАЗРАБ	КОНОВАЛОВА												
ПРОВЕРИЛ	ЕГОРОВ												
ИСПОЛНИЛ	ЛУГОВАЯ												
				ПЛИТА ПЕРЕКРЫТИЯ ПТ 86. 13			СТАДИЯ	ЛИСТ	ЛИСТОВ				
							Р	1	4				
				ЦНИИЭП			торгово бытовые зданий и туристских комплексов						

ИНВ № ПОДГ.	ИНВ №	ПОДПИСЬ И ДАТА	ВЗАМ ИНВ №	ОПЕРАТОР ТЛП КОРТ	ЭПВЦ КиевЗНИИЭП	ФОРМАТ	ЗОНА	ПОЗ	ОБОЗНАЧЕНИЕ	НАИМЕНОВАНИЕ	КОП	ПРИМЕЧАНИЕ
						А4	А4	А4	А4	А4	А4	А4
СБОРОЧНЫЕ ЕДИНИЦЫ												
				А4					1.042.1-2.2 02.0-03	СЕТКА С10	1	
				А4					1.042.1-2.2 11.0	С39	1	
				А4					1.042.1-2.2 13.0-01	С43	2	
				А4					1.042.1-2.2 16.0-02	ИЗДЕЛИЕ ЗАКЛАДНОЕ МН5 ДЕТАЛИ	2	
				А4					1.042.1-2.2 00.1-06	СТЕРЖЕНЬ НАПРЯГАЕМЫЙ СН7	2	
										1.042.1-2.1 03-02 ПТ 86. 13 - 6А1УТ		
СБОРОЧНЫЕ ЕДИНИЦЫ												
				А4					1.042.1-2.2 02.0-04	СЕТКА С11	1	
				А4					1.042.1-2.2 11.0	С39	1	
				А4					1.042.1-2.2 13.0-01	С43	2	
				А4					1.042.1-2.2 16.0-02	ИЗДЕЛИЕ ЗАКЛАДНОЕ МН5	2	
ДЕТАЛИ												
				А4					1.042.1-2.2 00.1-01	СТЕРЖЕНЬ НАПРЯГАЕМЫЙ СН2	4	
										1.042.1-2.1 03-03 ПТ 86. 13 - 6АУТ		
СБОРОЧНЫЕ ЕДИНИЦЫ												
				А4					1.042.1-2.2 02.0-04	СЕТКА С11	1	
				А4					1.042.1-2.2 11.0	С39	1	
				А4					1.042.1-2.2 13.0-01	С43	2	
				А4					1.042.1-2.2 16.0-02	ИЗДЕЛИЕ ЗАКЛАДНОЕ МН5	2	
ДЕТАЛИ												
				А4					1.042.1-2.2 00.1-06	СТЕРЖЕНЬ НАПРЯГАЕМЫЙ СН7	2	
										1.042.1-2.1 03-04 ПТ 86. 13 - 8А1УТ		
СБОРОЧНЫЕ ЕДИНИЦЫ												
				А4					1.042.1-2.2 02.0-04	СЕТКА С11	1	
											1.042.1-2.1 03	2

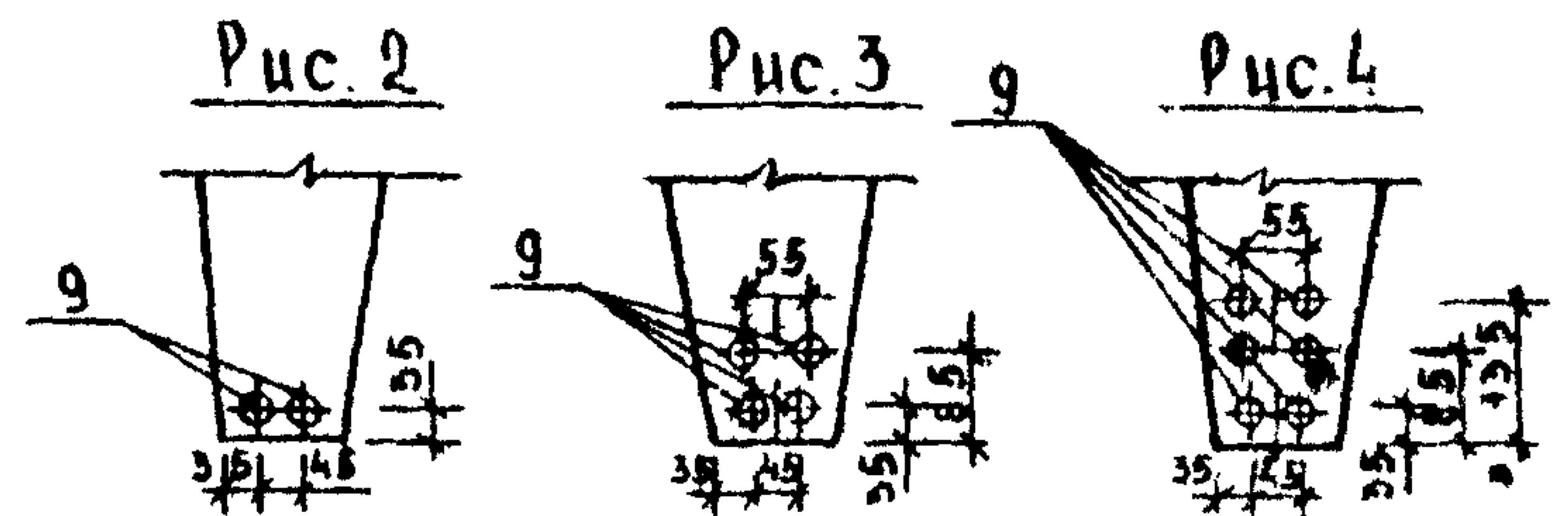
ИНВ. ПОДЛ.	ПОДПИСЬ И ДАТА	ВЗАИМ. №	ЭПВЦ Класс ЭНИИЭП	ОПЕРАТОР ТЛП КОРТ	СМТНИК	ФОРМАТ	ЗОНА	ПОЗ	ОБОЗНАЧЕНИЕ	НАИМЕНОВАНИЕ	КОЛ	ПРИМЕ- ЧАНИЕ
						А4	А4	А4	А4	А4	А4	А4
						А4	4	1.042.1-2.2 11.0	С39		1	
						А4	5	1.042.1-2.2 13.0-01	С43		2	
						А4	6	1.042.1-2.2 16.0-02	ИЗДЕЛИЕ ЗАКЛАДНОЕ МН5		2	
									ДЕТАЛИ			
						А4	9	1.042.1-2.2 00.1	СТЕРЖЕНЬ НАПРЯГАЕМЫЙ СН1		6	
									1.042.1-2.1 03-05 ПТ 86. 13 - 8АТУТ			
									СВОРОЧНЫЕ ЕДИНИЦЫ			
						А4	1	1.042.1-2.2 02.0-04	СЕТКА С11		1	
						А4	4	1.042.1-2.2 11.0	С39		1	
						А4	5	1.042.1-2.2 13.0-01	С43		2	
						А4	6	1.042.1-2.2 16.0-02	ИЗДЕЛИЕ ЗАКЛАДНОЕ МН5		2	
									ДЕТАЛИ			
						А4	9	1.042.1-2.2 00.1-07	СТЕРЖЕНЬ НАПРЯГАЕМЫЙ СН8		2	
									1.042.1-2.1 03-06 ПТ 86. 13 - 12АТУТ			
									СВОРОЧНЫЕ ЕДИНИЦЫ			
						А4	1	1.042.1-2.2 02.0-05	СЕТКА С12		1	
						А4	4	1.042.1-2.2 11.0-01	С40		1	
						А4	5	1.042.1-2.2 13.0	С42		2	
						А4	6	1.042.1-2.2 16.0-01	ИЗДЕЛИЕ ЗАКЛАДНОЕ МН4		2	
									ДЕТАЛИ			
						А4	9	1.042.1-2.2 00.1-01	СТЕРЖЕНЬ НАПРЯГАЕМЫЙ СН2		6	
									1.042.1-2.1 03-07 ПТ 86. 13 - 12АТУТ			
									СВОРОЧНЫЕ ЕДИНИЦЫ			
						А4	1	1.042.1-2.2 02.0-05	СЕТКА С12		1	
						А4	4	1.042.1-2.2 11.0-01	С40		1	
						А4	5	1.042.1-2.2 13.0	С42		2	
						А4	6	1.042.1-2.2 16.0-01	ИЗДЕЛИЕ ЗАКЛАДНОЕ МН4		2	
									ДЕТАЛИ			
									1.042.1-2.1 03			
												ЛИСТ 3

ИНВ. ПОДЛ.	ПОДПИСЬ И ДАТА	ВЗАИМ. №	ЭПВЦ Класс ЭНИИЭП	ОПЕРАТОР ТЛП КОРТ	СМТНИК	ФОРМАТ	ЗОНА	ПОЗ	ОБОЗНАЧЕНИЕ	НАИМЕНОВАНИЕ	КОЛ	ПРИМЕ- ЧАНИЕ
						А4	А4	А4	А4	А4	А4	А4
						А4	9	1.042.1-2.2 00.1-08	ДЕТАЛИ			
									СТЕРЖЕНЬ НАПРЯГАЕМЫЙ СН9		2	
									1.042.1-2.1 03-08 ПТ 86. 13 - 16АТУТ			
									СВОРОЧНЫЕ ЕДИНИЦЫ			
						А4	1	1.042.1-2.2 02.0-05	СЕТКА С12		1	
						А4	4	1.042.1-2.2 11.0-01	С40		1	
						А4	5	1.042.1-2.2 13.0	С42		2	
						А4	6	1.042.1-2.2 16.0-01	ИЗДЕЛИЕ ЗАКЛАДНОЕ МН4		2	
									ДЕТАЛИ			
						А4	9	1.042.1-2.2 00.1-03	СТЕРЖЕНЬ НАПРЯГАЕМЫЙ СН4		4	
									1.042.1-2.1 03-09 ПТ 86. 13 - 16АТУТ			
									СВОРОЧНЫЕ ЕДИНИЦЫ			
						А4	1	1.042.1-2.2 02.0-05	СЕТКА С12		1	
						А4	4	1.042.1-2.2 11.0-01	С40		1	
						А4	5	1.042.1-2.2 13.0	С42		2	
						А4	6	1.042.1-2.2 16.0-01	ИЗДЕЛИЕ ЗАКЛАДНОЕ МН4		2	
									ДЕТАЛИ			
						А4	9	1.042.1-2.2 00.1-06	СТЕРЖЕНЬ НАПРЯГАЕМЫЙ СН7		4	
									1.042.1-2.1 03			
												ЛИСТ 4



ОБОЗНАЧЕНИЕ	МАРКА	Рис.	МАССА, Т
1.042.1-2.1.03	ПТ 86.13 - 4А1УТ	12,5	4,11
-01	ПТ 86.13 - 4А1УТ	1,2,5	
-02	ПТ 86.13 - 6А1УТ	1,3,5	
-03	ПТ 86.13 - 6А1УТ	1,2,5	
-04	ПТ 86.13 - 8А1УТ	1,4,5	
-05	ПТ 86.13 - 8А1УТ	1,2,5	
-06	ПТ 86.13 - 12А1УТ	1,4,5	
-07	ПТ 86.13 - 12А1УТ	1,2,5	
-08	ПТ 86.13 - 16А1УТ	1,3,5	
-09	ПТ 86.13 - 16А1УТ	1,3,5	

СХЕМА РАСПОЛОЖЕНИЯ НАПРЯГАЕМОЙ АРМАТУРЫ

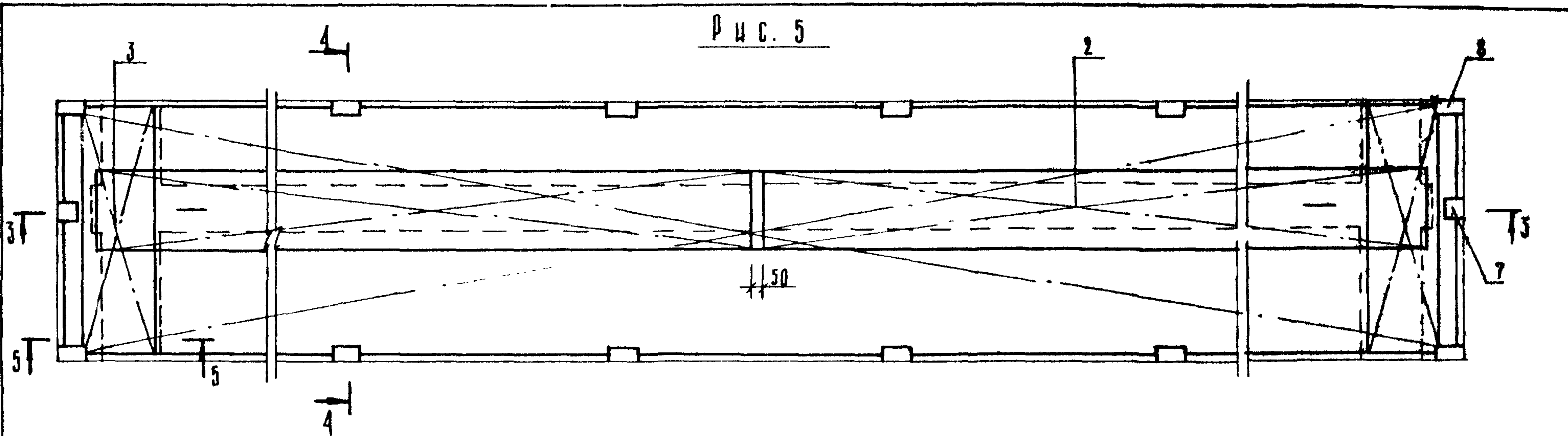


УЗЛЫ СМ. ДОКУМЕНТ ОДУ ЛИСТЫ 1, 2, 3

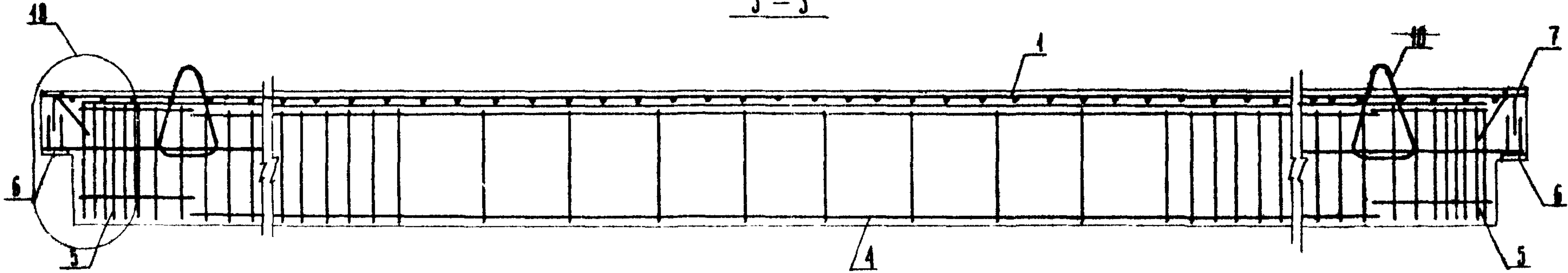
ИНВ. ПОДЛ. ПОДАТЬ НА АТА ВЗАМЕНИ

1.042.1-2.1.03 СБ			СТАДИЯ	МАССА	МАСШТАБ
НАЧ. ОТА	ВВАЫНСКИЙ		Р	СМ. ТАБЛ.	1:50
И. КОНТР.	ЕГОРОВ				
ТА КОНСТР.	ШАЦ				
ГИП	НИКОЛАЕВА		ЛИСТ 1	ЛИСТОВ 2	
РАЗРАБ.	КОНОВАЛОВА		ЦНИИЭП		
ПРОВЕРШ.	КОРОШНИКОВА		ТОРГОВО-БИТОВЫЙ ЗАМНИ И Т. П. РАСТ. И КОМП. Л. КОСВ		
ИСПОЛНИЛ	ЛУГОВАЯ				

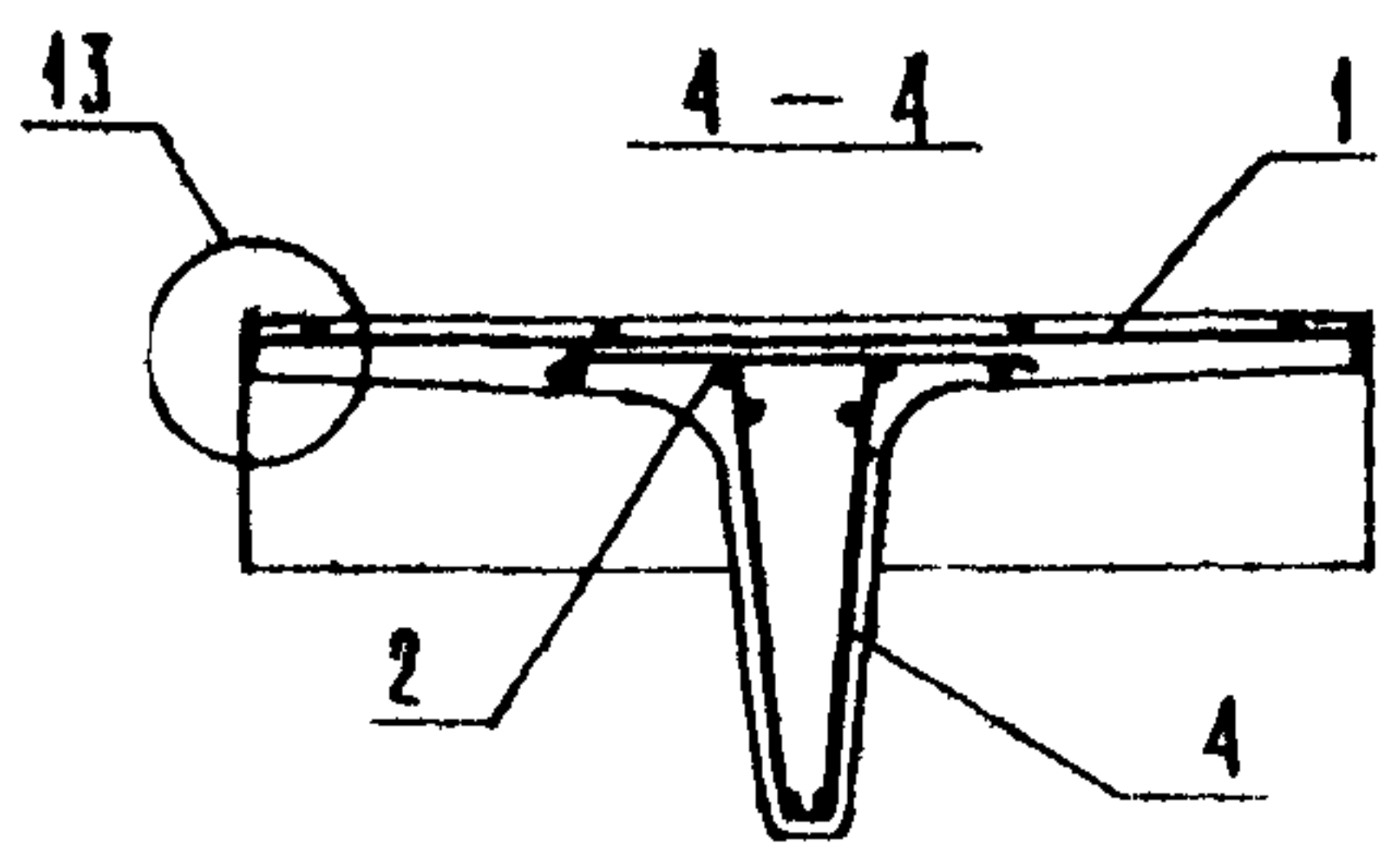
Рис. 5



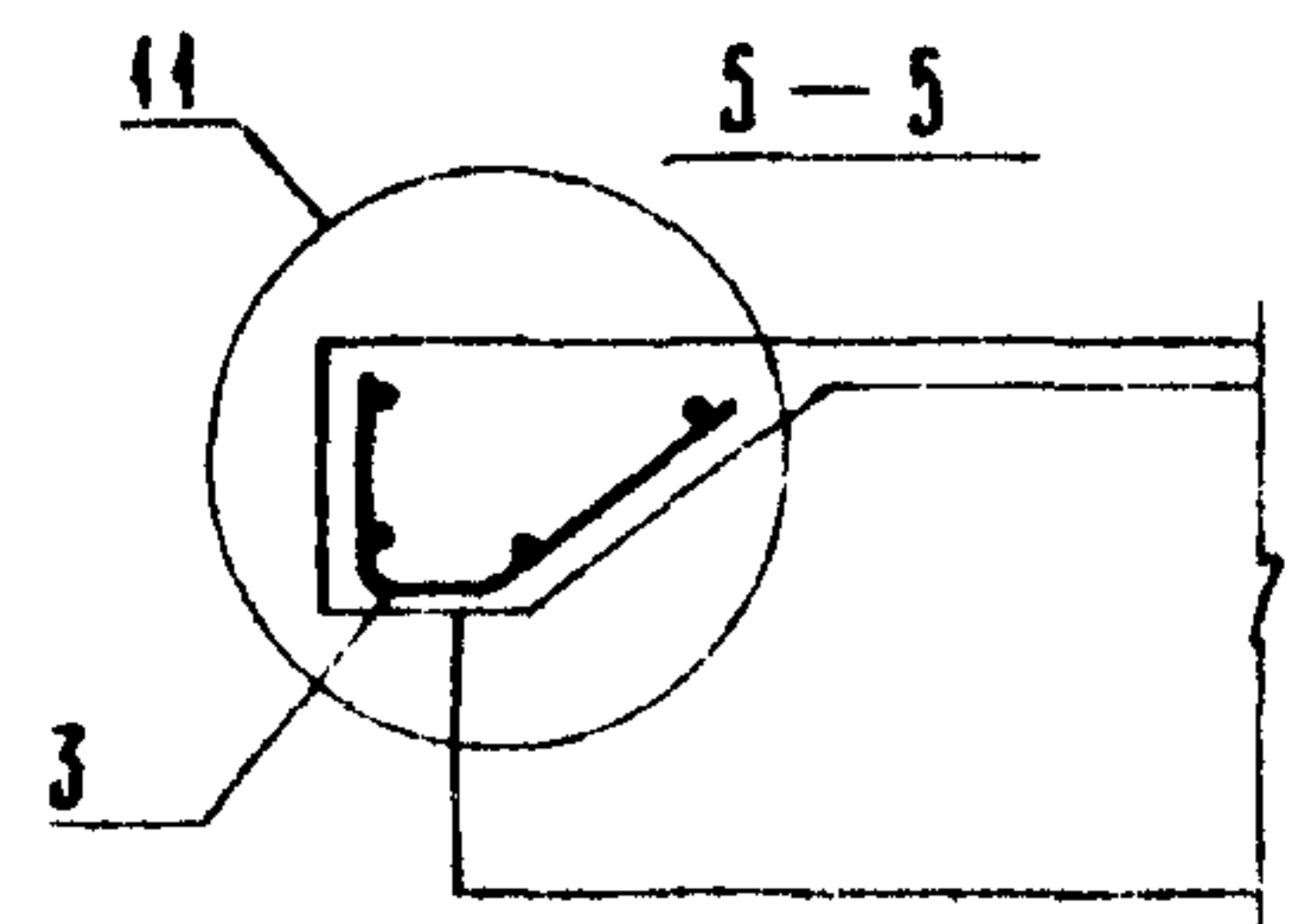
3-3



4-4



5-5



Распределение напрягаемой арматуры
 см. лист 1.
 Узлы см. документ 004 лист 3.

ИВБ И ПОДЪЕМНИКОВ И АНТАБАЗАМ ИНОСТ

1.042.1-2.1 03СБ	ЛИСТ
	2

ОПЕРАТОР ТЛП КОРТ	ФОРМАТ	ЗОНА	ПОЗ	ОБОЗНАЧЕНИЕ	НАИМЕНОВАНИЕ	КОЛ	ПРИМЕЧАНИЕ
ДОКУМЕНТАЦИЯ							
	A4			1.042.1-2.1 04CB	СВОРОЧНЫЙ ЧЕРТЕЖ		
	A3			1.042.1-2.1 00У	УЗЛЫ		
	A3			1.042.1-2.1 00РС	ВЕДОМОСТЬ РАСХОДА СТАЛИ НА ЭЛЕМЕНТ, КГ		
	A3			1.042.1-2.1 00ТО	ТЕХНИЧЕСКОЕ ОПИСАНИЕ		
СВОРОЧНЫЕ ЕДИНИЦЫ							
	A4	2		1.042.1-2.2 06.0-03	СЕТКА	2	
	A4	3		1.042.1-2.2 08.0	С30	2	
	A4	4		1.042.1-2.2 09.0	С33	2	
	A4	8		1.042.1-2.2 14.0	С36	2	
	A4	9		1.042.1-2.2 15.0	ИЗДЕЛИЕ ЗАКЛАДНОЕ МН1	6	
					МН2		
ДЕТАЛИ							
	A4	11		1.042.1-2.2 00.2	ПЕТЛЯ СТРОПОВОЧНАЯ СН1	2	
МАТЕРИАЛЫ							
					БЕТОН ТЯЖЕЛЫЙ М250		1.75М3
ПЕРЕМЕННЫЕ ДАННЫЕ							
					ДЛЯ ИСПОЛНЕНИЙ:		
					1.042.1-2.1 04		
					ПТ 86. 17 - 4А1УТ		
СВОРОЧНЫЕ ЕДИНИЦЫ							
	A4	1		1.042.1-2.2 03.0-03	СЕТКА	1	
	A4	5		1.042.1-2.2 11.0	С16	1	
	A4	6		1.042.1-2.2 13.0-01	С39	2	
	A4	7		1.042.1-2.2 15.0-02	С43	2	
					ИЗДЕЛИЕ ЗАКЛАДНОЕ МН5		
ДЕТАЛИ							
	A4	10		1.042.1-2.2 00.1-01	СТЕРЖЕНЬ НАПРЯГАЕМЫЙ СН2	4	
					1.042.1-2.1 04-01		
					ПТ 86. 17 - 4АТУТ		
				1.042.1-2.1 04			
НАЧ ОТД				Вслюбинский			
Н К О Н Т Р				Луговая			
П Р О Е К Т				Ш.Ш.			
Г И П				Николаева			
Р А З Р А Б				Криволаева			
П Р О В Е Р И П				Егоров			
И С П О Л Н И П				Хорьминава			
ПЛИТА ПЕРЕКРЫТИЯ					СЛАБИЯ	Л И С Т	Л И С Т О В
ПТ 86. 17					Р	1	4
ЦНИИЭП					ТОРГОВО-ОПТОВАЯ СЛАБИЯ И ТУРНИСКИХ КОМПЛЕКСОВ		

ФОРМАТ А4

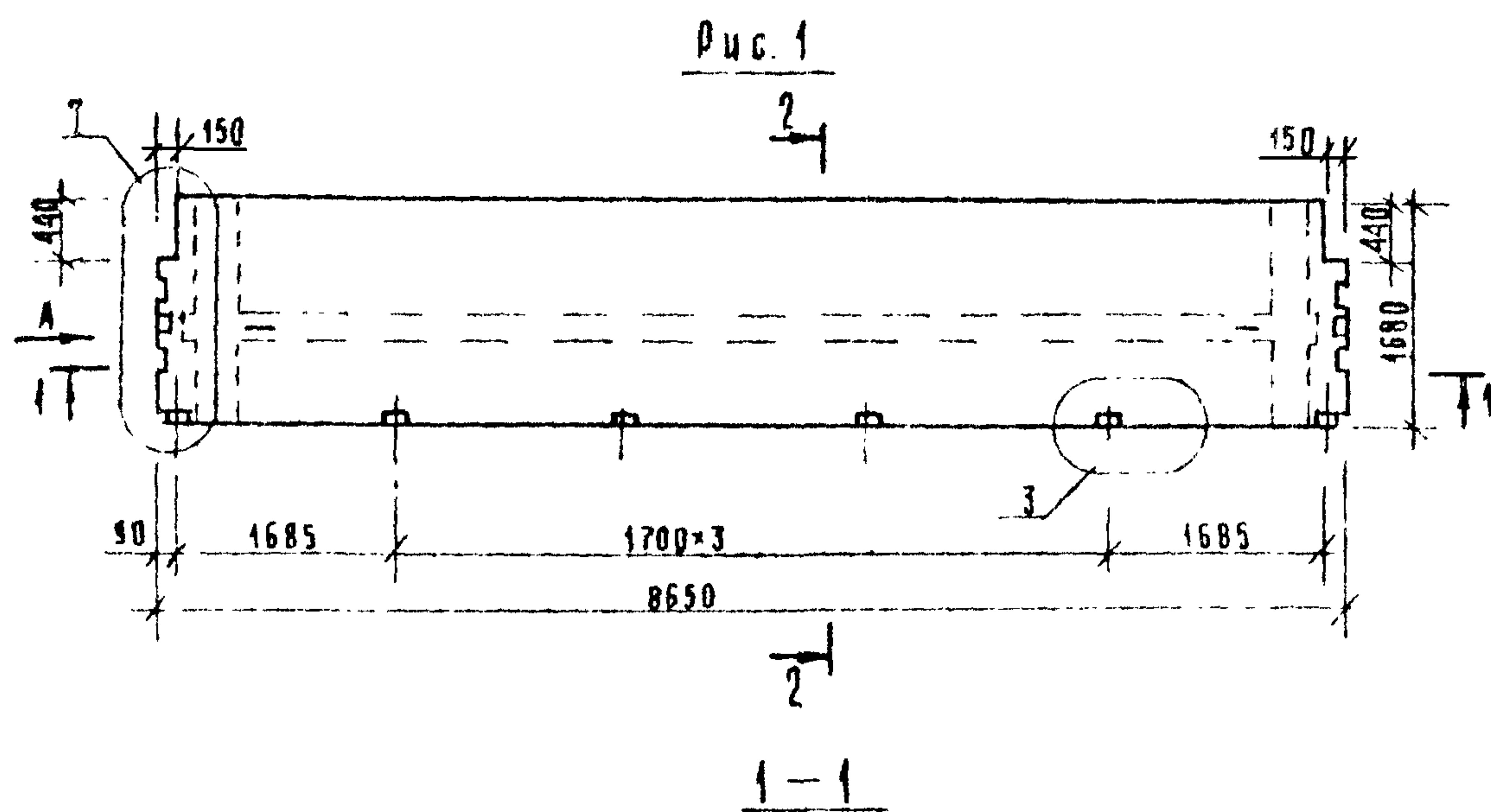
ОПЕРАТОР ТЛП КОРТ	ФОРМАТ	ЗОНА	ПОЗ	ОБОЗНАЧЕНИЕ	НАИМЕНОВАНИЕ	КОЛ	ПРИМЕЧАНИЕ
СВОРОЧНЫЕ ЕДИНИЦЫ							
	A4	1		1.042.1-2.2 03.0-03	СЕТКА	1	
	A4	5		1.042.1-2.2 11.0	С16	1	
	A4	6		1.042.1-2.2 13.0-01	С39	2	
	A4	7		1.042.1-2.2 16.0-02	С43	2	
					ИЗДЕЛИЕ ЗАКЛАДНОЕ МН5		
ДЕТАЛИ							
	A4	10		1.042.1-2.2 00.1-06	СТЕРЖЕНЬ НАПРЯГАЕМЫЙ СН7	2	
					1.042.1-2.1 04-02		
					ПТ 86. 17 - 6А1УТ		
СВОРОЧНЫЕ ЕДИНИЦЫ							
	A4	1		1.042.1-2.2 03.0-04	СЕТКА	1	
	A4	5		1.042.1-2.2 11.0	С17	1	
	A4	6		1.042.1-2.2 13.0-01	С39	2	
	A4	7		1.042.1-2.2 16.0-02	С43	2	
					ИЗДЕЛИЕ ЗАКЛАДНОЕ МН5		
ДЕТАЛИ							
	A4	10		1.042.1-2.2 00.1-04	СТЕРЖЕНЬ НАПРЯГАЕМЫЙ СН5	2	
					1.042.1-2.1 04-03		
					ПТ 86. 17 - 6АТУТ		
СВОРОЧНЫЕ ЕДИНИЦЫ							
	A4	1		1.042.1-2.2 03.0-04	СЕТКА	1	
	A4	5		1.042.1-2.2 11.0	С17	1	
	A4	6		1.042.1-2.2 13.0-01	С39	2	
	A4	7		1.042.1-2.2 16.0-02	С43	2	
					ИЗДЕЛИЕ ЗАКЛАДНОЕ МН5		
ДЕТАЛИ							
	A4	10		1.042.1-2.2 00.1-07	СТЕРЖЕНЬ НАПРЯГАЕМЫЙ СН8	2	
					1.042.1-2.1 04-04		
					ПТ 86. 17 - 8А1УТ		
СВОРОЧНЫЕ ЕДИНИЦЫ							
	A4	1		1.042.1-2.2 03.0-04	СЕТКА	1	
					С17		
1.042.1-2.1 04							Л И С Т
							2

19785 31

ФОРМАТ А4

ИНВ № ПОДЛ	ПОДПИСЬ И ДАТА	ВЗАИМ ИВ №	ЭПВЦ К. инв. единица	ОПЕРАТОР ТЛП КОРТ	СНИМКИ	ФОРМАТ	ЗОНА	ПОЗ	ОБОЗНАЧЕНИЕ	НАИМЕНОВАНИЕ	КОП	ПРИМЕЧАНИЕ
						А4	5	1.042.1-2.2 11.0	С39	1		
						А4	5		1.042.1-2.2 11.0	С39	1	
						А4	6		1.042.1-2.2 13.0-01	С43	2	
						А4	7		1.042.1-2.2 16.0-02	ИЗДЕЛИЕ ЗАКЛАДНОЕ МН5	2	
									ДЕТАЛИ			
						А4	10		1.042.1-2.2 00.1-02	СТЕРЖЕНЬ НАПРЯГАЕМЫЙ СН3	4	
									1.042.1-2.1 04-05 ПТ 86. 17 - 8АТУТ			
									СВОРОЧНЫЕ ЕДИНИЦЫ			
						А4	1		1.042.1-2.2 03.0-04	СЕТКА С17	1	
						А4	5		1.042.1-2.2 11.0	С39	1	
						А4	6		1.042.1-2.2 13.0-01	С43	2	
						А4	7		1.042.1-2.2 16.0-02	ИЗДЕЛИЕ ЗАКЛАДНОЕ МН5	2	
									ДЕТАЛИ			
						А4	10		1.042.1-2.2 00.1-05	СТЕРЖЕНЬ НАПРЯГАЕМЫЙ СН6	4	
									1.042.1-2.1 04-06 ПТ 86. 17 - 12АТУТ			
									СВОРОЧНЫЕ ЕДИНИЦЫ			
						А4	1		1.042.1-2.2 03.0-05	СЕТКА С18	1	
						А4	5		1.042.1-2.2 11.0-01	С40	1	
						А4	6		1.042.1-2.2 13.0	С42	2	
						А4	7		1.042.1-2.2 16.0-01	ИЗДЕЛИЕ ЗАКЛАДНОЕ МН4	2	
									ДЕТАЛИ			
						А4	10		1.042.1-2.2 00.1-02	СТЕРЖЕНЬ НАПРЯГАЕМЫЙ СН3	6	
									1.042.1-2.1 04-07 ПТ 86. 17 - 12АТУТ			
									СВОРОЧНЫЕ ЕДИНИЦЫ			
						А4	1		1.042.1-2.2 03.0-05	СЕТКА С18	1	
						А4	5		1.042.1-2.2 11.0-01	С40	1	
						А4	6		1.042.1-2.2 13.0	С42	2	
						А4	7		1.042.1-2.2 16.0-01	ИЗДЕЛИЕ ЗАКЛАДНОЕ МН4	2	
											ЛМСТ	3
											1.042.1-2.1 04	

ИНВ № ПОДЛ	ПОДПИСЬ И ДАТА	ВЗАИМ ИВ №	ЭПВЦ К. инв. единица	ОПЕРАТОР ТЛП КОРТ	СНИМКИ	ФОРМАТ	ЗОНА	ПОЗ	ОБОЗНАЧЕНИЕ	НАИМЕНОВАНИЕ	КОП	ПРИМЕЧАНИЕ
						А4	10	1.042.1-2.2 00.1-06	ДЕТАЛИ			
						А4	10		1.042.1-2.2 00.1-06	СТЕРЖЕНЬ НАПРЯГАЕМЫЙ СН7	4	
									1.042.1-2.1 04-08 ПТ 86. 17 - 16АТУТ			
									СВОРОЧНЫЕ ЕДИНИЦЫ			
						А4	1		1.042.1-2.2 03.0-05	СЕТКА С18	1	
						А4	5		1.042.1-2.2 11.0-01	С40	1	
						А4	6		1.042.1-2.2 13.0	С42	2	
						А4	7		1.042.1-2.2 16.0-01	ИЗДЕЛИЕ ЗАКЛАДНОЕ МН4	2	
									ДЕТАЛИ			
						А4	10		1.042.1-2.2 00.1-04	СТЕРЖЕНЬ НАПРЯГАЕМЫЙ СН5	4	
									1.042.1-2.1 04-09 ПТ 86. 17 - 16АТУТ			
									СВОРОЧНЫЕ ЕДИНИЦЫ			
						А4	1		1.042.1-2.2 03.0-05	СЕТКА С18	1	
						А4	5		1.042.1-2.2 11.0-01	С40	1	
						А4	6		1.042.1-2.2 13.0	С42	2	
						А4	7		1.042.1-2.2 16.0-01	ИЗДЕЛИЕ ЗАКЛАДНОЕ МН4	2	
									ДЕТАЛИ			
						А4	10		1.042.1-2.2 00.1-07	СТЕРЖЕНЬ НАПРЯГАЕМЫЙ СН8	4	
											ЛМСТ	4
											1.042.1-2.1 04	



ОБОЗНАЧЕНИЕ	МАРКА	КОЛ-ВО	МАССА Т
1.042.1-2.104	ПТ 86 17 - 4 А IV Т	1,35	4,75
-01	ПТ 86 17 - 4 Аг V Т	1,25	
-02	ПТ 86 17 - 6 А IV Т	1,25	
-03	ПТ 86 17 - 6 Аг V Т	1,25	
-04	ПТ 86 17 - 8 А IV Т	1,35	
-05	ПТ 86 17 - 8 Аг V Т	1,35	
-06	ПТ 86 17 - 12 А IV Т	1,45	
-07	ПТ 86 17 - 12 Аг V Т	1,35	
-08	ПТ 86 17 - 16 А IV Т	1,35	
-09	ПТ 86 17 - 16 Аг V Т	1,35	

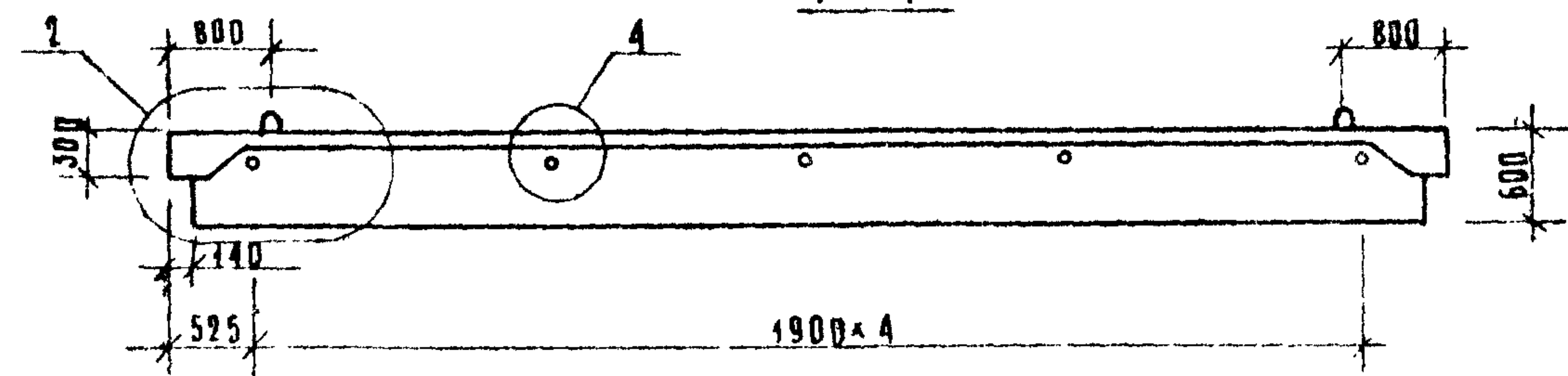
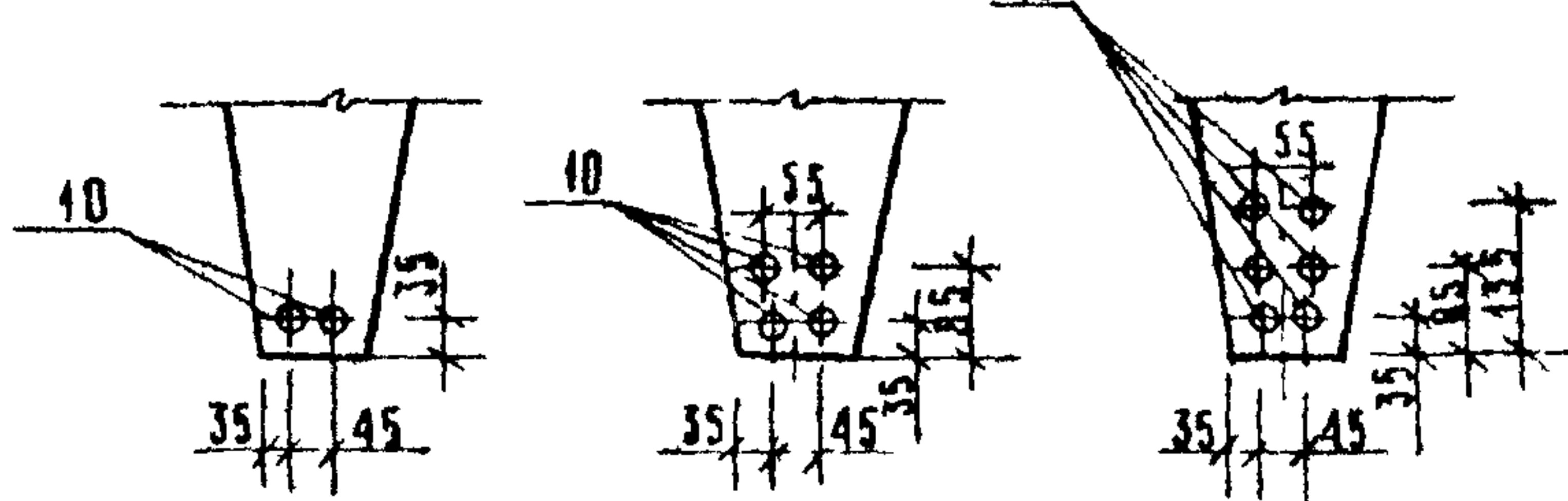
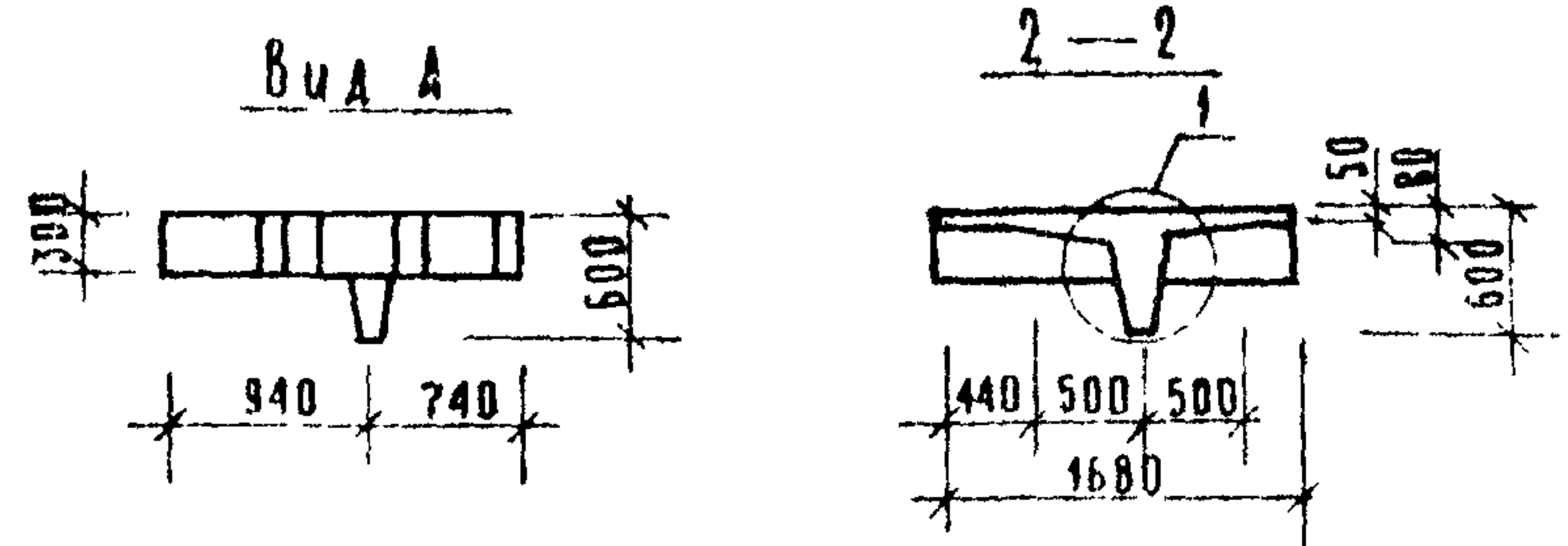


Схема расположения напрягаемой арматуры

Рис. 2 Рис. 3 Рис. 4



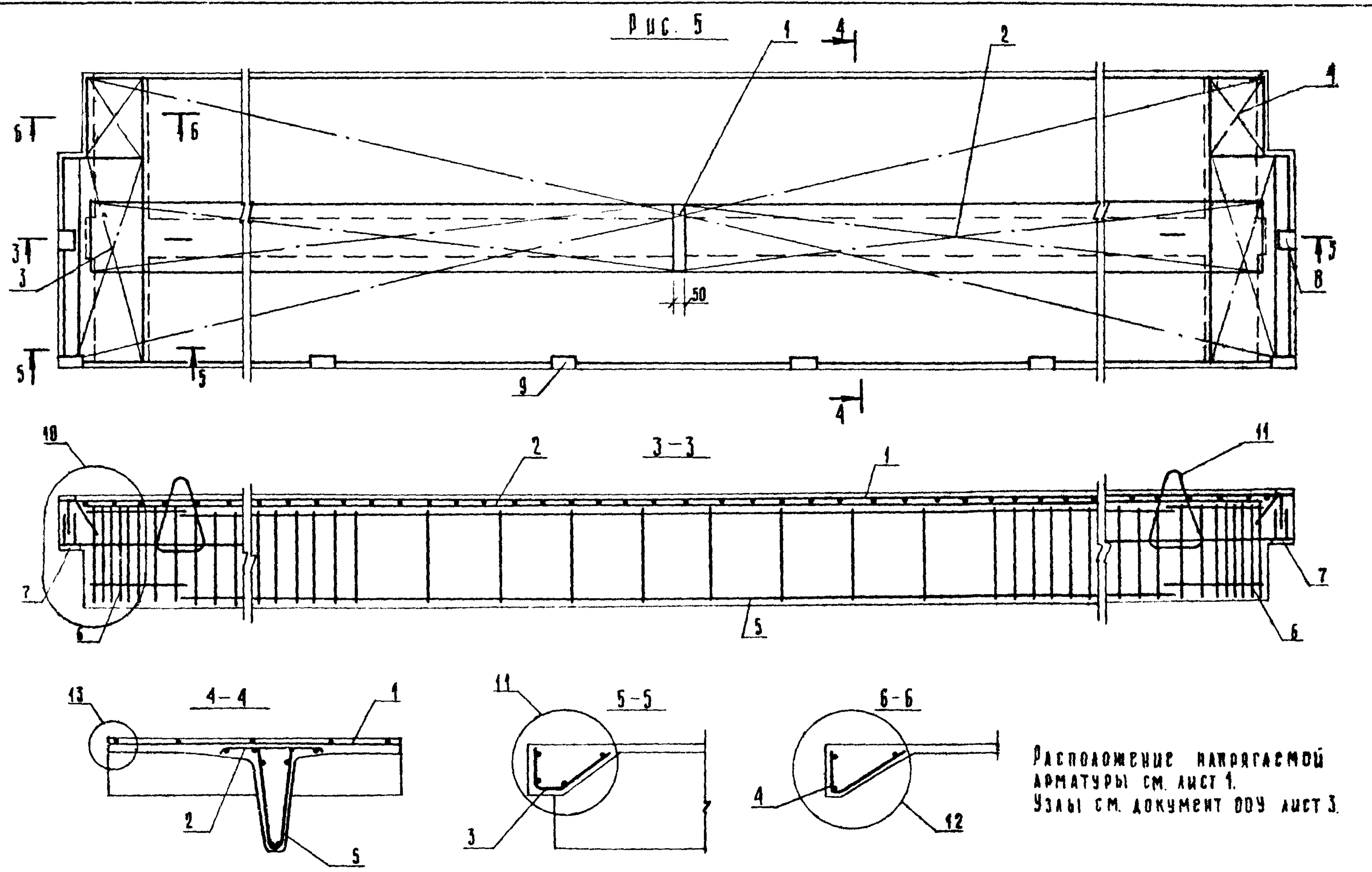
Узлы см. документ 004 листы 1, 2, 3.



УЧБ № 0604 ПОДПИСЬ И ДАТА ВСЯМ УЧБ

1.042 1-2.104СВ			
НАЧ. ОТА	ВОЛЫНСКИЙ	ПЛАН ПЕРЕКРЫТИЯ ПТ СБОРОЧНЫЙ ЧЕРТЕЖ	СТАДИИ
И. КОНТР.	ЕГОРОВ		МАСШ
ГЛА. КОНСТ.	ШАЦ		ТАБЛ
ГИП	НИКОЛАЕВА		1:50
РАЗРАБ.	КОЗЛАКОВА		Лист 1
ПРОВЕРША	ЛУГОВАЯ	Листов 2	ГОРОВО-БОГОВЫХ ЗААНД В ТЕРИТОРИИ КОМПЛЕКСИ
ИСПОЛНИЛА	ХОРОШИЛОВА		ЦНИИЭП

Рис. 5



Расположение напрягаемой арматуры см. лист 1.
Узлы см. документ ОДУ лист 3.

УДБ.С.НОАА. КОЖАРЕВ. И.А.И. В.А.И.С.У.Н.С.А.

1.042.1-2.1 04СБ		Лист
		2

19785 34

Формат А3

ОПЕРАТОР ТПП КОРТ		ФОРМАТ	ЗОНА	ПОЗ	ОБОЗНАЧЕНИЕ	НАИМЕНОВАНИЕ	КОЛ	ПРИМЕЧАНИЕ
СМТБ ИК						ДОКУМЕНТАЦИЯ		
ЭПВЦ КиевЗНИИЭП						СБОРОЧНЫЙ ЧЕРТЕЖ		
		A4			1.042.1-2.1 05CB	УЗЛЫ		
		A3			1.042.1-2.1 00У	ВЕДОМОСТЬ РАСХОДА СТАЛИ		
		A3			1.042.1-2.1 00РС	НА ЭЛЕМЕНТ, КТ		
		A3			1.042.1-2.1 00ТО	ТЕХНИЧЕСКОЕ ОПИСАНИЕ		
						СБОРОЧНЫЕ ЕДИНИЦЫ		
		A4	1		1.042.1-2.2 05.0-01	СЕТКА	1	
		A4	2		1.042.1-2.2 06.0-03	C26	2	
		A4	3		1.042.1-2.2 08.0	C30	2	
		A4	7		1.042.1-2.2 14.0	ИЗДЕЛИЕ ЗАКЛАДНОЕ	2	
		A4	8		1.042.1-2.2 15.0	MН1	6	
		A4	10		1.042.1-2.2 00.2	MН2	2	
						ПЕТЛЯ СТРОПОВОЧНАЯ СП1	2	
						МАТЕРИАЛЫ		
						БЕТОН ТЯЖЕЛЫЙ М250	1.75М3	
					ПЕРЕМЕННЫЕ ДАННЫЕ	ДЛЯ ИСПОЛНЕНИЙ:		
						1.042.1-2.1 05		
						ПТ 86. 17 - 8АТУТ-1		
						СБОРОЧНЫЕ ЕДИНИЦЫ		
		A4	4		1.042.1-2.2 11.0	СЕТКА	1	
		A4	5		1.042.1-2.2 13.0-01	C39	2	
		A4	6		1.042.1-2.2 16.0-02	C43	2	
						ИЗДЕЛИЕ ЗАКЛАДНОЕ		
						MН5		
						ДЕТАЛИ		
		A4	9		1.042.1-2.2 00.1-02	СТЕРЖЕНЬ НАПРЯГАЕМЫЙ	4	
						СН3		
						1.042.1-2.1 05-01		
						ПТ 86. 17 - 8АТУТ-1		
						СБОРОЧНЫЕ ЕДИНИЦЫ		
						1.042.1-2.1 05		
						ПТ 86. 17		
						ПЛИТА ПЕРЕКРЫТИЯ		
						ПТ 86. 17		
						ЦНИИЭП		
						ТЭР Ово-Бытовому		
						зданий и		
						туристских		
						комплексов		

ОПЕРАТОР ТПП КОРТ		ФОРМАТ	ЗОНА	ПОЗ	ОБОЗНАЧЕНИЕ	НАИМЕНОВАНИЕ	КОЛ	ПРИМЕЧАНИЕ
СМТБ ИК						СБОРОЧНЫЕ ЕДИНИЦЫ		
ЭПВЦ КиевЗНИИЭП						СЕТКА		
		A4	4		1.042.1-2.2 11.0	C39	1	
		A4	5		1.042.1-2.2 13.0-01	C43	2	
		A4	6		1.042.1-2.2 16.0-02	ИЗДЕЛИЕ ЗАКЛАДНОЕ	2	
						MН5		
						ДЕТАЛИ		
		A4	9		1.042.1-2.2 00.1-05	СТЕРЖЕНЬ НАПРЯГАЕМЫЙ	4	
						СН6		
						1.042.1-2.1 05-02		
						ПТ 86. 17 - 12АТУТ-1		
						СБОРОЧНЫЕ ЕДИНИЦЫ		
		A4	4		1.042.1-2.2 11.0-01	СЕТКА	1	
		A4	5		1.042.1-2.2 13.0	C40	2	
		A4	6		1.042.1-2.2 16.0-01	C42	2	
						ИЗДЕЛИЕ ЗАКЛАДНОЕ		
						MН4		
						ДЕТАЛИ		
		A4	9		1.042.1-2.2 00.1-02	СТЕРЖЕНЬ НАПРЯГАЕМЫЙ	6	
						СН3		
						1.042.1-2.1 05-03		
						ПТ 86. 17 - 12АТУТ-1		
						СБОРОЧНЫЕ ЕДИНИЦЫ		
		A4	4		1.042.1-2.2 11.0-01	СЕТКА	1	
		A4	5		1.042.1-2.2 13.0	C40	2	
		A4	6		1.042.1-2.2 16.0-01	C42	2	
						ИЗДЕЛИЕ ЗАКЛАДНОЕ		
						MН4		
						ДЕТАЛИ		
		A4	9		1.042.1-2.2 00.1-06	СТЕРЖЕНЬ НАПРЯГАЕМЫЙ	4	
						СН7		
						1.042.1-2.1 05-04		
						ПТ 86. 17 - 16АТУТ-1		
						СБОРОЧНЫЕ ЕДИНИЦЫ		
						1.042.1-2.1 05		
						ПТ 86. 17		
						ПЛИТА ПЕРЕКРЫТИЯ		
						ПТ 86. 17		
						ЦНИИЭП		
						ТЭР Ово-Бытовому		
						зданий и		
						туристских		
						комплексов		

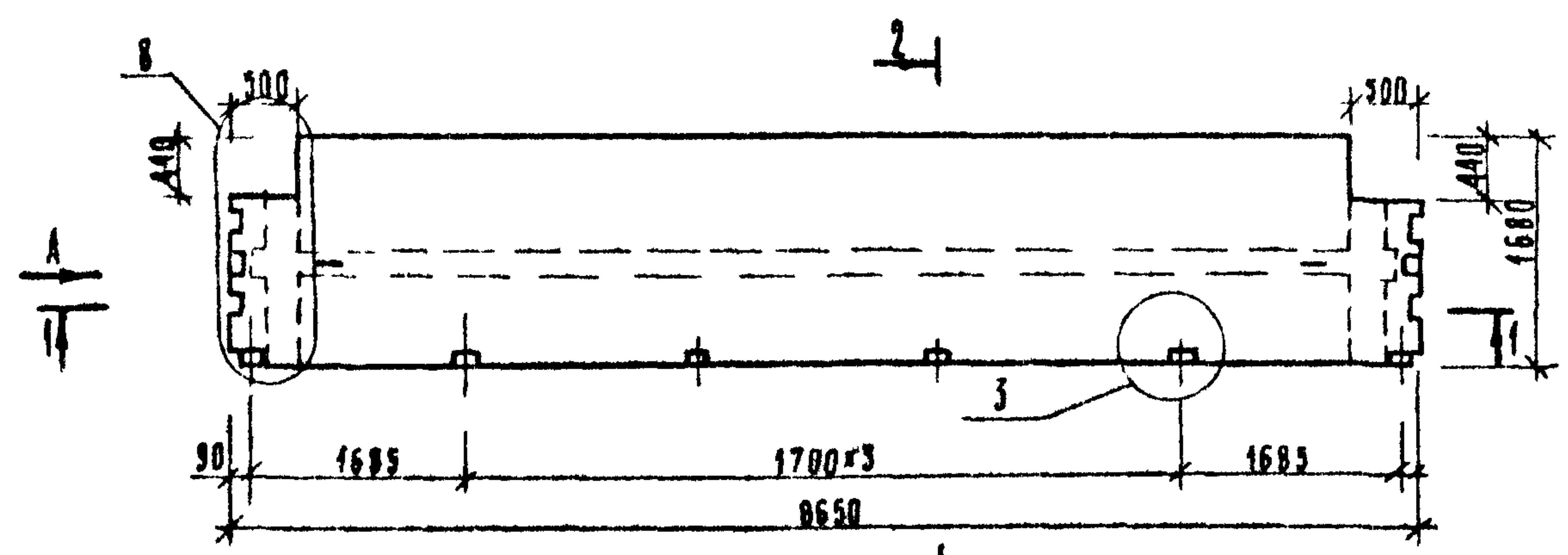
ФОРМАТ	ЗОНА	ПОЗ	ОБОЗНАЧЕНИЕ	НАИМЕНОВАНИЕ	КОЛ	ПРИМЕЧАНИЕ
A4	4		1.042.1-2.2 11.0-01	СЕТКА С40	1	
A4	5		1.042.1-2.2 13.0	С42	2	
A4	6		1.042.1-2.2 16.0-01	ИЗДЕЛИЕ ЗАКЛАДНОЕ МН4	2	
ДЕТАЛИ						
A4	9		1.042.1-2.2 00.1-04	СТЕРЖЕНЬ НАПРЯГАЕМЫЙ СН5	4	
1.042.1-2.1 05-05 ПТ 86.17 - 16АТУТ-1						
СБОРОЧНЫЕ ЕДИНИЦЫ						
A4	4		1.042.1-2.2 11.0-01	СЕТКА С40	1	
A4	5		1.042.1-2.2 13.0	С42	2	
A4	6		1.042.1-2.2 16.0-01	ИЗДЕЛИЕ ЗАКЛАДНОЕ МН4	2	
ДЕТАЛИ						
A4	9		1.042.1-2.2 00.1-07	СТЕРЖЕНЬ НАПРЯГАЕМЫЙ СН8	4	
						ЛИСТ
1.042.1-2.1 05						3

ЭПВЦ
 Киев ЗНИИЭП
 ОПЕРАТОР
 ТПП КОРТ
 САТМАК
 ВЗАИМ. СВЯЗЬ
 ПОДПИСЬ И ДАТА
 ПОДПИСЬ И ДАТА
 № ИВ. МЕТОДА

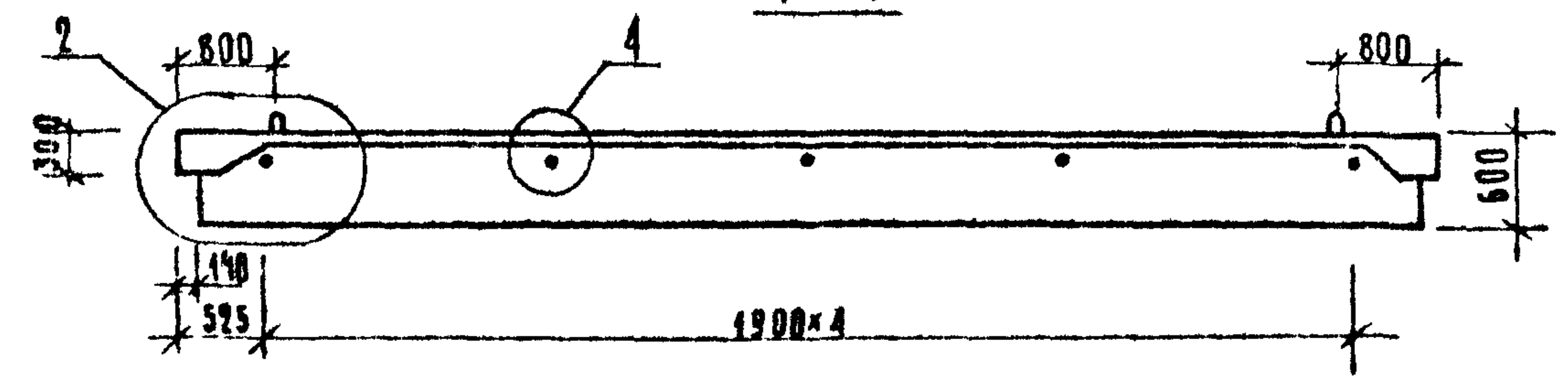
ФОРМАТ	ЗОНА	ПОЗ	ОБОЗНАЧЕНИЕ	НАИМЕНОВАНИЕ	КОЛ	ПРИМЕЧАНИЕ
<div style="display: flex; justify-content: space-between; align-items: center;"> <div style="writing-mode: vertical-rl; transform: rotate(180deg);"> ФОРМАТ ЗОНА ПОЗ ОБОЗНАЧЕНИЕ НАИМЕНОВАНИЕ КОЛ ПРИМЕЧАНИЕ </div> <div style="flex-grow: 1;"> <!-- Empty content area --> </div> <div style="writing-mode: vertical-rl; transform: rotate(180deg);"> ВЗАИМ. СВЯЗЬ ПОДПИСЬ И ДАТА ПОДПИСЬ И ДАТА № ИВ. МЕТОДА </div> </div>						

ВЗАИМ. СВЯЗЬ
 ПОДПИСЬ И ДАТА
 ПОДПИСЬ И ДАТА
 № ИВ. МЕТОДА

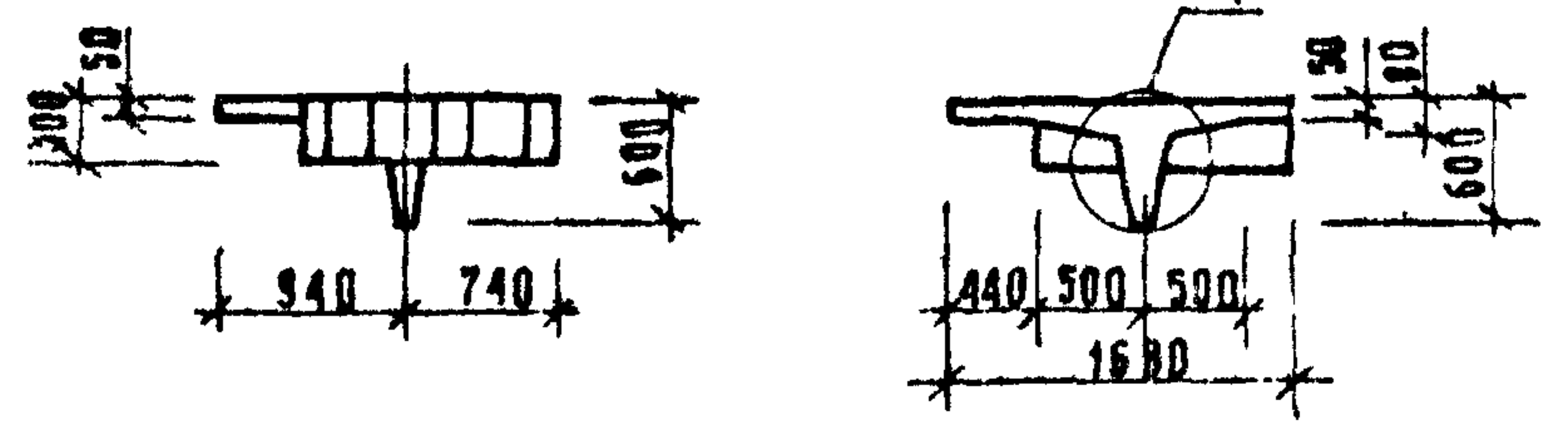
Рис. 1



1-1



2-2



Взамен стр 36 16.10.84 г.инж. Борова

ОБОЗНАЧЕНИЕ	МАРКА	РИС.	МАССА, Т.
1.042.1-2.1.05	ПТ 86.17 - 8 А IY T-1	1,2,4	4,56
-01	ПТ 86.17 - 8 А т IY T-1	1,2,4	
-02	ПТ 86.17 - 12 А IY T-1	1,3,4	
-03	ПТ 86.17 - 12 А т IY T-1	1,2,4	
-04	ПТ 86.17 - 16 А IY T-1	1,2,4	
-05	ПТ 86.17 - 16 А т IY T-1	1,2,4	

Схема расположения напрягаемой арматуры

Рис. 2

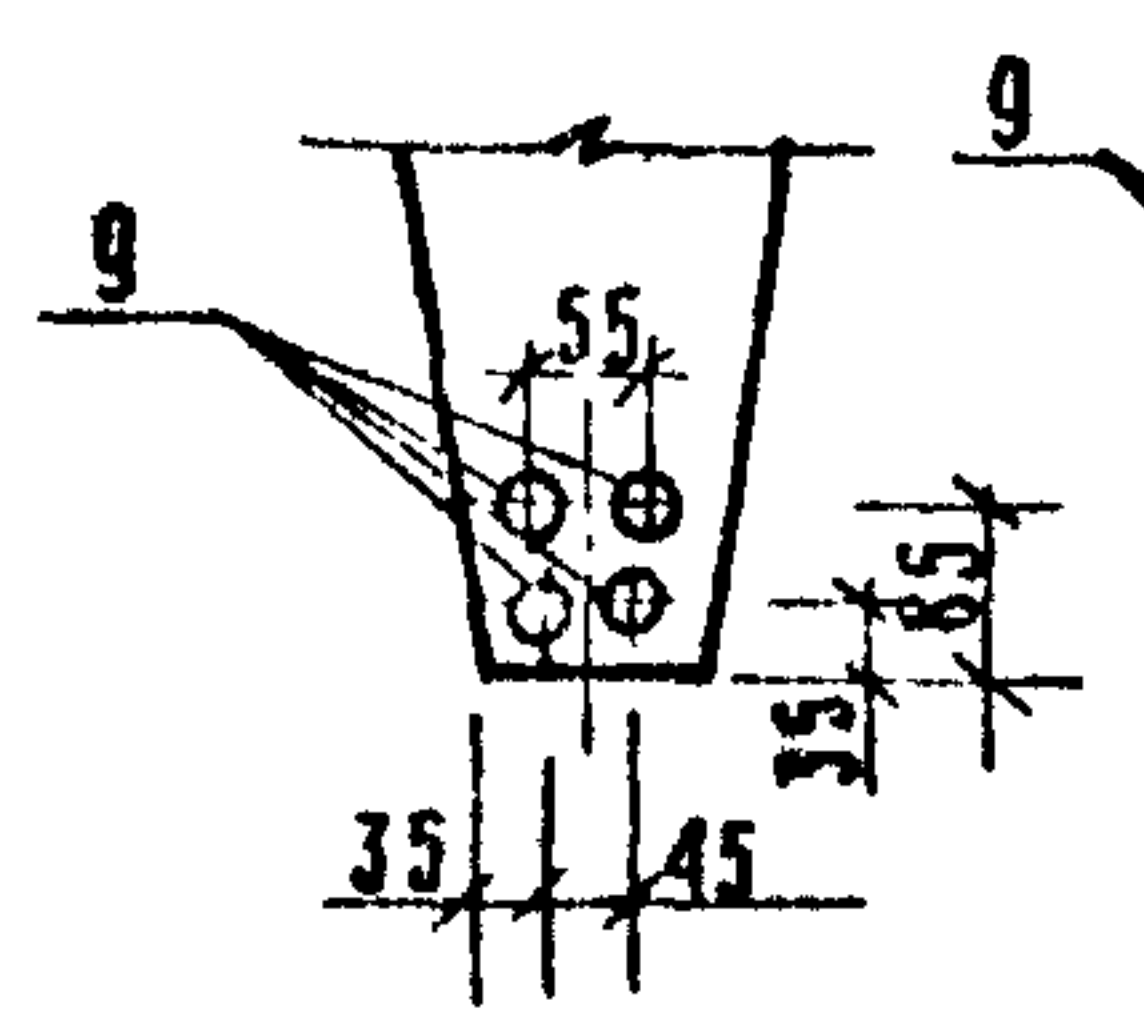
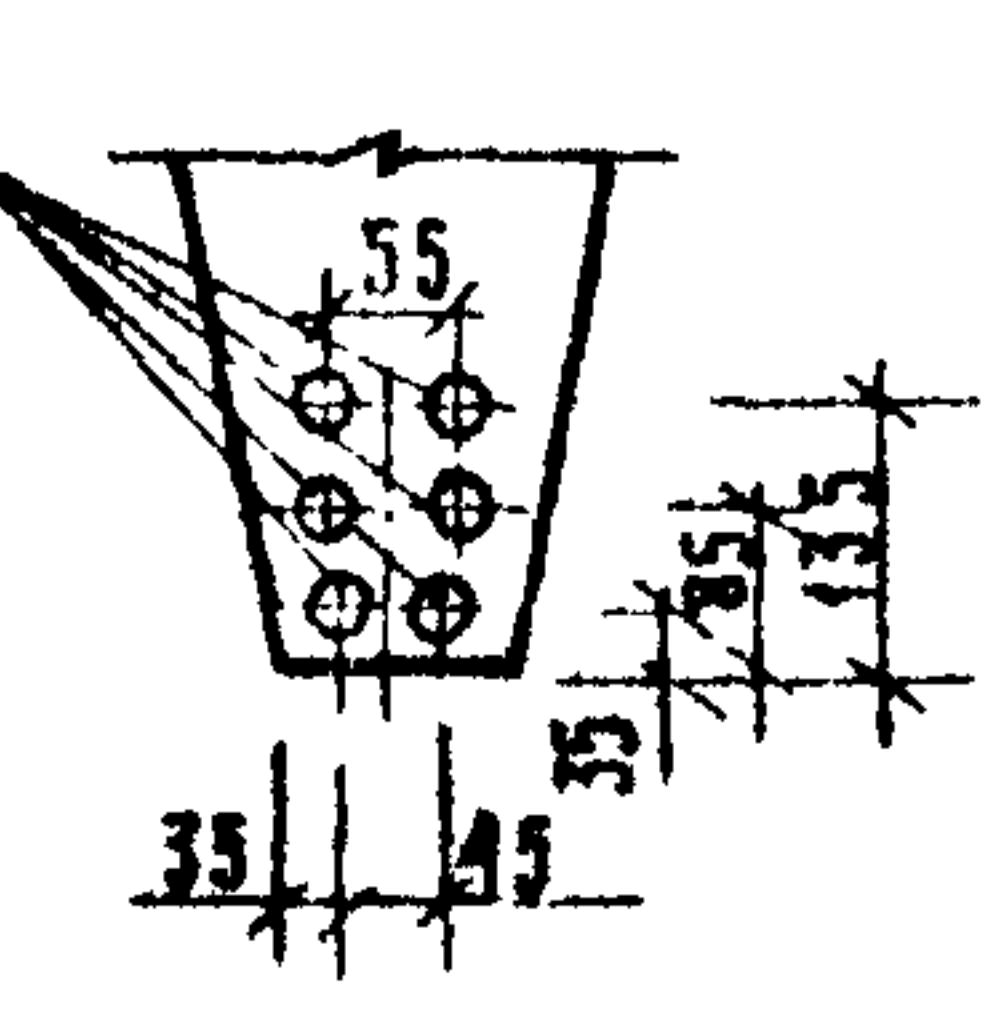


Рис. 3

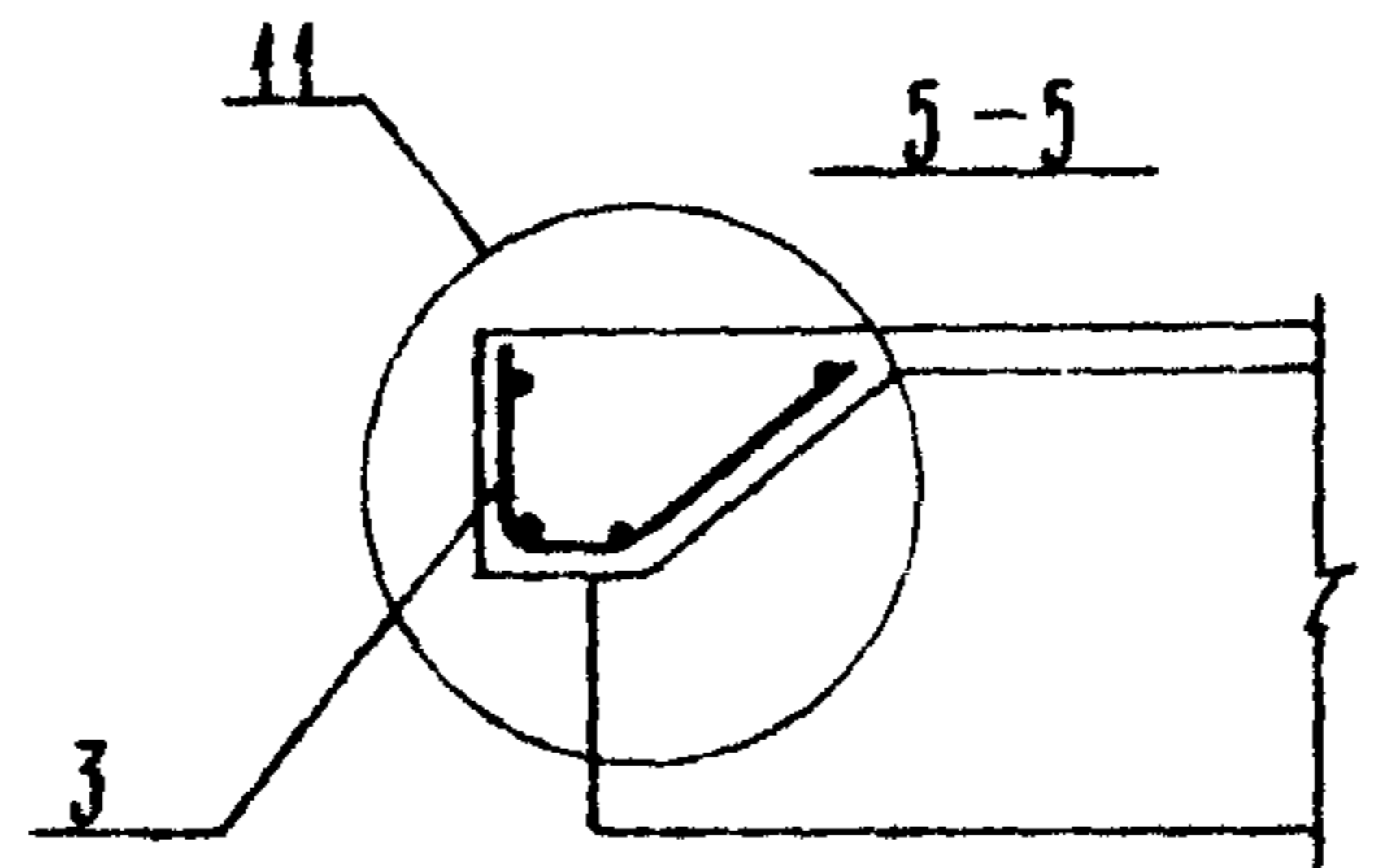
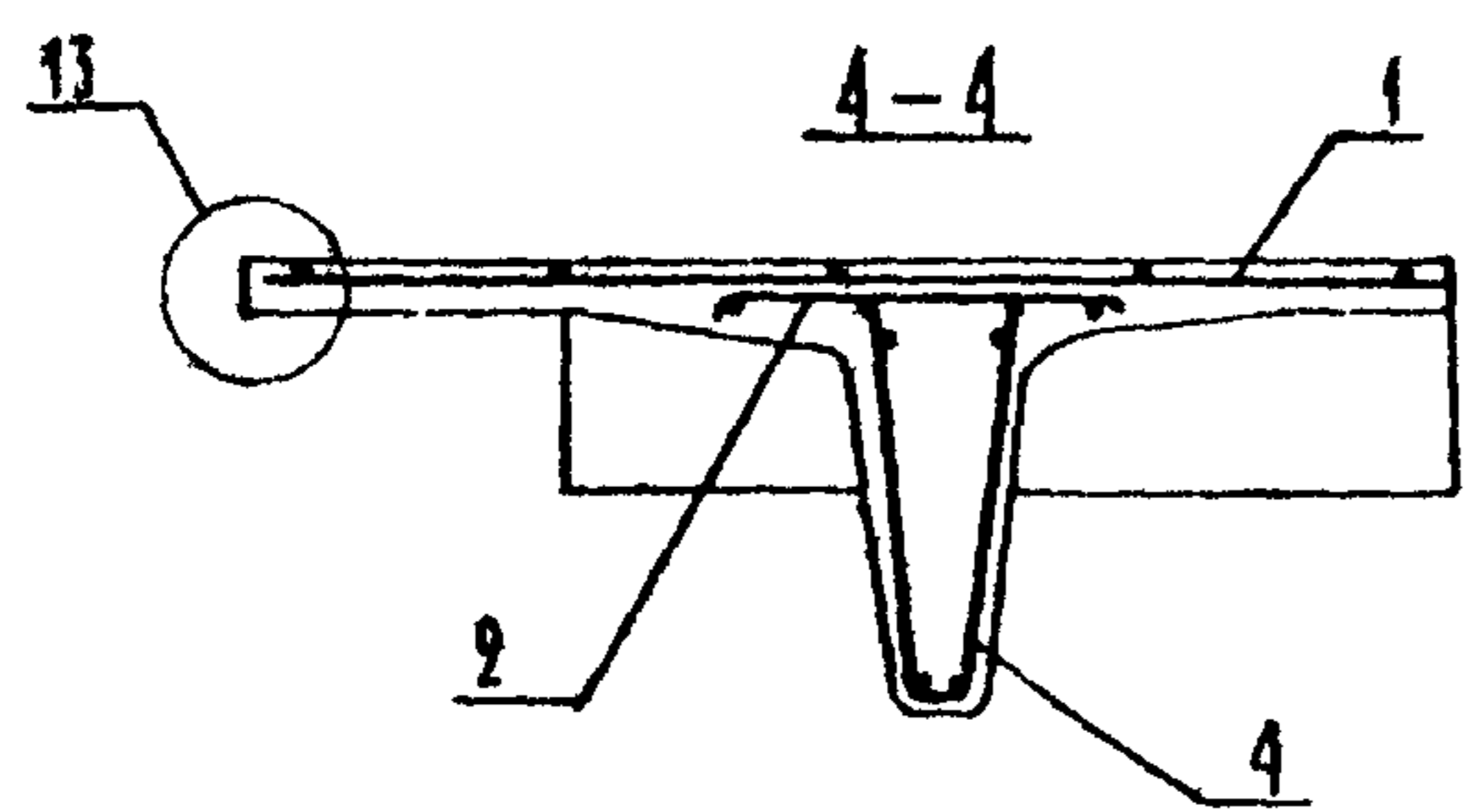
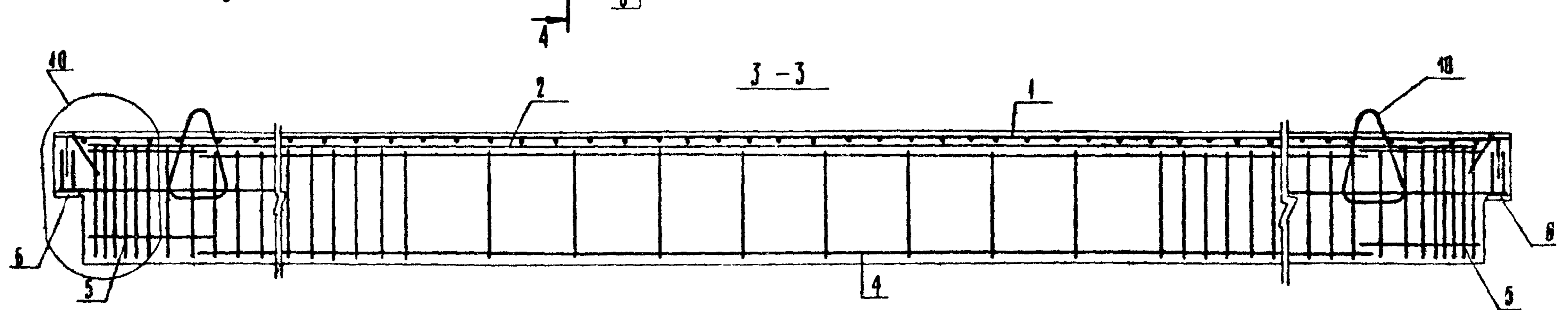
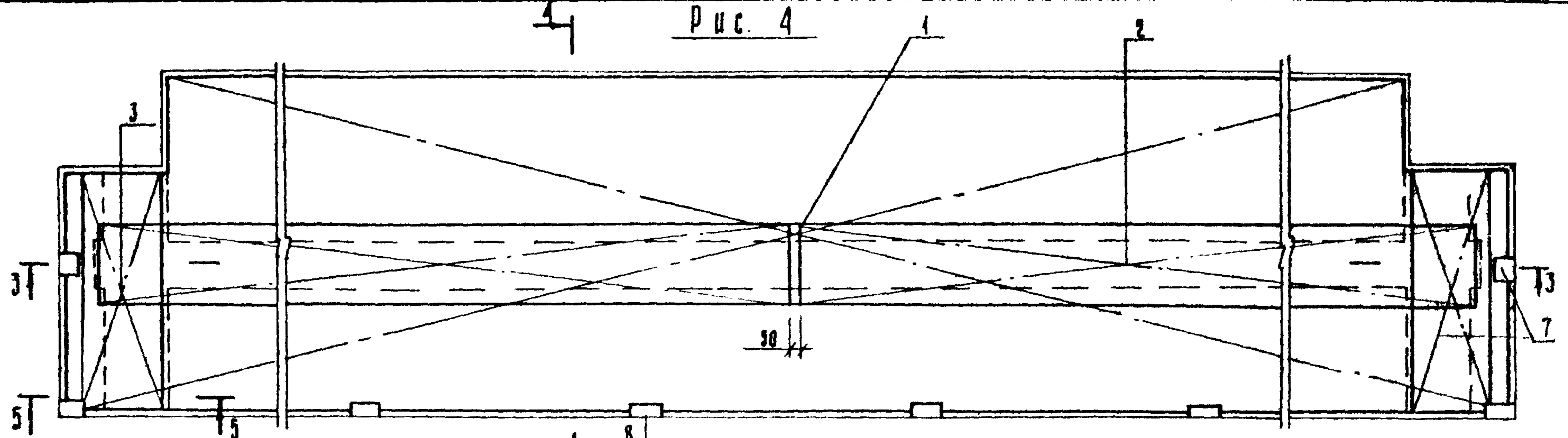


Узлы см. документ 00У листы 1, 2, 3

ИНС ЖЕЗДА. СТОА ДИ. КУААТА 183АМ ДИДХ

1.042.1-2.1.05 СБ			СТАДИЯ	МАССА	МАСШТ.
НАЧ. ОТА	БОЛЫНЕСКИ		Р	СМ. ТАБА	1:50
И КОНТР.	ЕГОРОВ				
ГЛА КОНСТР.	ШАЦ		ЛИСТ	ЛИСТОВ 2	ГОРСОВУ- СКОМУ ИЗУЧЕНИЮ И ПРОЕКТИРОВАНИЮ
Г.И.П.	НИКОЛАЕВА				
РАЗРАБ.	КОНОВАЛОВА		ЦНИИЭП		ИЗУЧЕНИЮ И ПРОЕКТИРОВАНИЮ
ПРОВЕРКА	ЛУГОВАЯ				
ИСПОЛНИЛ	ХОРОШИЛОВ				

Рис. 4



РАСПОЛОЖЕНИЕ НАПРЯГАЕМОЙ АРМАТУРЫ
 СМ. ЛИСТ 4.
 УЗЫБ. СМ. ДОКУМЕНТ В09 ЛИСТ 3.

ЦНЭ. КРОА. ПРАВИЛЬ И АТМ ВЗАМ. ЦНЭ. К

1. 842. 1-2. 1. 05 СБ

Лист
2

19785 38

ФОРМАТ А3

ФОРМАТ	ЗОНА	ПОЗ	ОБОЗНАЧЕНИЕ	НАИМЕНОВАНИЕ	КОЛ	ПРИМЕЧАНИЕ	ПОДПИСЬ И ДАТА		
							НАЧОТД	И.КОНТР.	ИСПОЛНИЛ
ДОКУМЕНТАЦИЯ									
A4			1.042.1-2.1 06CB	СВОРОЧНЫЙ ЧЕРТЕЖ			1.042.1-2.1 06		
A3			1.042.1-2.1 00У	УЗЛЫ					
A3			1.042.1-2.1 00РС	ВЕДОМОСТЬ РАСХОДА СТАЛИ					
A3			1.042.1-2.1 00ТО	НА ЭЛЕМЕНТ, ИГ ТЕХНИЧЕСКОЕ ОПИСАНИЕ					
СВОРОЧНЫЕ ЕДИНИЦЫ									
A4	5		1.042.1-2.2 08.0-02	СЕТКА	2				
A4	9		1.042.1-2.2 14.0	С35	4				
A4	10		1.042.1-2.2 15.0	ИЗДЕЛИЕ ЗАКЛАДНОЕ	16				
МН1									
МН2									
ДЕТАЛИ									
A4	12		1.042.1-2.2 00.2-02	ПЕТЛЯ СТРОПОВОЧНАЯ СПЗ	4				
ПЕРЕМЕННЫЕ ДАННЫЕ									
ДЛЯ ИСПОЛНЕНИЙ:									
1.042.1-2.1 06									
ПТ 116. 30 - 4АТУТ									
СВОРОЧНЫЕ ЕДИНИЦЫ									
A4	1		1.042.1-2.2 01.0	СЕТКА	1				
A4	2		1.042.1-2.2 04.0	С1	2				
A4	3		1.042.1-2.2 06.0	С19	4				
A4	6		1.042.1-2.2 10.0	С27	2				
A4	7		1.042.1-2.2 13.0-01	С37	4				
A4	8		1.042.1-2.2 16.0-02	С43	4				
ИЗДЕЛИЕ ЗАКЛАДНОЕ МН5									
ДЕТАЛИ									
A4	11		1.042.1-2.2 00.1-10	СТЕРЖЕНЬ НАПРЯГАЕМЫЙ	8				
СН11									
МАТЕРИАЛЫ									
БЕТОН ТЯЖЕЛЫЙ М250							4.59М3		
1.042.1-2.1 06-01									
ПТ 116. 30 - 4АТУТ									
1.042.1-2.1 06									
ПЛИТА ПЕРЕКРЫТИЯ							СТАДИЯ	ЛИСТ	ЛИСТОВ
							Р	3	3
ЦНИИЭП							торгово бытовые зданий и туристских комплексов		

ФОРМАТ	ЗОНА	ПОЗ	ОБОЗНАЧЕНИЕ	НАИМЕНОВАНИЕ	КОЛ	ПРИМЕЧАНИЕ	ПОДПИСЬ И ДАТА		
							НАЧОТД	И.КОНТР.	ИСПОЛНИЛ
СВОРОЧНЫЕ ЕДИНИЦЫ									
СЕТКА									
A4	1		1.042.1-2.2 01.0	С1	1				
A4	2		1.042.1-2.2 04.0	С19	2				
A4	3		1.042.1-2.2 06.0	С27	4				
A4	6		1.042.1-2.2 10.0	С37	2				
A4	7		1.042.1-2.2 13.0-01	С43	4				
A4	8		1.042.1-2.2 16.0-02	ИЗДЕЛИЕ ЗАКЛАДНОЕ МН5	4				
ДЕТАЛИ									
A4	11		1.042.1-2.2 00.1-13	СТЕРЖЕНЬ НАПРЯГАЕМЫЙ	12				
СН14									
МАТЕРИАЛЫ									
БЕТОН ТЯЖЕЛЫЙ М250							4.59М3		
1.042.1-2.1 06-02									
ПТ 116. 30 - 6АТУТ									
СВОРОЧНЫЕ ЕДИНИЦЫ									
СЕТКА									
A4	1		1.042.1-2.2 01.0-01	С2	1				
A4	2		1.042.1-2.2 04.0-01	С20	2				
A4	3		1.042.1-2.2 06.0	С27	4				
A4	6		1.042.1-2.2 10.0	С37	2				
A4	7		1.042.1-2.2 13.0-01	С43	4				
A4	8		1.042.1-2.2 16.0-02	ИЗДЕЛИЕ ЗАКЛАДНОЕ МН5	4				
ДЕТАЛИ									
A4	11		1.042.1-2.2 00.1-11	СТЕРЖЕНЬ НАПРЯГАЕМЫЙ	8				
СН12									
МАТЕРИАЛЫ									
БЕТОН ТЯЖЕЛЫЙ М250							4.59М3		
1.042.1-2.1 06-03									
ПТ 116. 30 - 6АТУТ									
СВОРОЧНЫЕ ЕДИНИЦЫ									
СЕТКА									
A4	1		1.042.1-2.2 01.0-01	С2	1				
A4	2		1.042.1-2.2 04.0-01	С20	2				
A4	3		1.042.1-2.2 06.0	С27	4				
A4	6		1.042.1-2.2 10.0	С37	2				
A4	7		1.042.1-2.2 13.0-01	С43	4				
A4	8		1.042.1-2.2 16.0-02	ИЗДЕЛИЕ ЗАКЛАДНОЕ МН5	4				
1.042.1-2.1 06									
							ЛИСТ	2	

ИНВ. № ПОДЛ.	ПОДПИСЬ И ДАТА	ВЗАМ. ИНВ. №	ЭПВЦ Киев ЗНИИЭП	ОПЕРАТОР ТЛП КОРТ	СМТННГ	ФОРМАТ	ЗОНА	ПОЗ	ОБОЗНАЧЕНИЕ	НАИМЕНОВАНИЕ	КОЛ.	ПРИМЕЧАНИЕ
									1.042.1-2.2 00.1-15	ДЕТАЛИ СТЕРЖЕНЬ НАПРЯГАЕМЫЙ СН16	8	
										МАТЕРИАЛЫ БЕТОН ТЯЖЕЛЫЙ М250	4.59м3	
									1.042.1-2.1 06-04 ПТ 116. 30 - 8А1УТ			
										СВОРОЧНЫЕ ЕДИНИЦЫ		
									1.042.1-2.2 01.0-01	СЕТКА С2	1	
									1.042.1-2.2 04.0-01	С20	2	
									1.042.1-2.2 06.0	С27	2	
									1.042.1-2.2 07.0	С32	4	
									1.042.1-2.2 10.0	С37	2	
									1.042.1-2.2 13.0	С42	4	
									1.042.1-2.2 16.0-01	ИЗДЕЛИЕ ЗАКЛАДНОЕ МН4	4	
										ДЕТАЛИ		
									1.042.1-2.2 00.1-12	СТЕРЖЕНЬ НАПРЯГАЕМЫЙ СН13	8	
										МАТЕРИАЛЫ БЕТОН ТЯЖЕЛЫЙ М250	4.59м3	
									1.042.1-2.1 06-05 ПТ 116. 30 - 8А1УТ			
										СВОРОЧНЫЕ ЕДИНИЦЫ		
									1.042.1-2.2 01.0-01	СЕТКА С2	1	
									1.042.1-2.2 04.0-01	С20	2	
									1.042.1-2.2 06.0	С27	2	
									1.042.1-2.2 07.0	С32	4	
									1.042.1-2.2 10.0	С37	2	
									1.042.1-2.2 13.0	С42	4	
									1.042.1-2.2 16.0-01	ИЗДЕЛИЕ ЗАКЛАДНОЕ МН4	4	
										ДЕТАЛИ		
									1.042.1-2.2 00.1-16	СТЕРЖЕНЬ НАПРЯГАЕМЫЙ СН17	8	
										МАТЕРИАЛЫ		
									1.042.1-2.1 06			ЛИС Т 3

ИНВ. № ПОДЛ.	ПОДПИСЬ И ДАТА	ВЗАМ. ИНВ. №	ЭПВЦ Киев ЗНИИЭП	ОПЕРАТОР ТЛП КОРТ	СМТННГ	ФОРМАТ	ЗОНА	ПОЗ	ОБОЗНАЧЕНИЕ	НАИМЕНОВАНИЕ	КОЛ.	ПРИМЕЧАНИЕ
										БЕТОН ТЯЖЕЛЫЙ М250		4.59м3
									1.042.1-2.1 06-06 ПТ 116. 30 - 12А1УТ			
										СВОРОЧНЫЕ ЕДИНИЦЫ		
									1.042.1-2.2 01.0-02	СЕТКА С3	1	
									1.042.1-2.2 04.0-02	С21	2	
									1.042.1-2.2 06.0	С27	2	
									1.042.1-2.2 07.0-01	С31	4	
									1.042.1-2.2 10.0-01	С38	2	
									1.042.1-2.2 12.0	С41	4	
									1.042.1-2.2 16.0	ИЗДЕЛИЕ ЗАКЛАДНОЕ МН3	4	
										ДЕТАЛИ		
									1.042.1-2.2 00.1-12	СТЕРЖЕНЬ НАПРЯГАЕМЫЙ СН13	12	
										МАТЕРИАЛЫ БЕТОН ТЯЖЕЛЫЙ М350	4.59м3	
									1.042.1-2.1 06-07 ПТ 116. 30 - 12А1УТ			
										СВОРОЧНЫЕ ЕДИНИЦЫ		
									1.042.1-2.2 01.0-02	СЕТКА С3	1	
									1.042.1-2.2 04.0-02	С21	2	
									1.042.1-2.2 06.0	С27	2	
									1.042.1-2.2 07.0-01	С31	4	
									1.042.1-2.2 10.0-01	С38	2	
									1.042.1-2.2 12.0	С41	4	
									1.042.1-2.2 16.0	ИЗДЕЛИЕ ЗАКЛАДНОЕ МН3	4	
										ДЕТАЛИ		
									1.042.1-2.2 00.1-16	СТЕРЖЕНЬ НАПРЯГАЕМЫЙ СН17	12	
										МАТЕРИАЛЫ БЕТОН ТЯЖЕЛЫЙ М350	4.59м3	
									1.042.1-2.1 06-08 ПТ 116. 30 - 16А1УТ			
										СВОРОЧНЫЕ ЕДИНИЦЫ		
									1.042.1-2.1 06			ЛИС Т 4

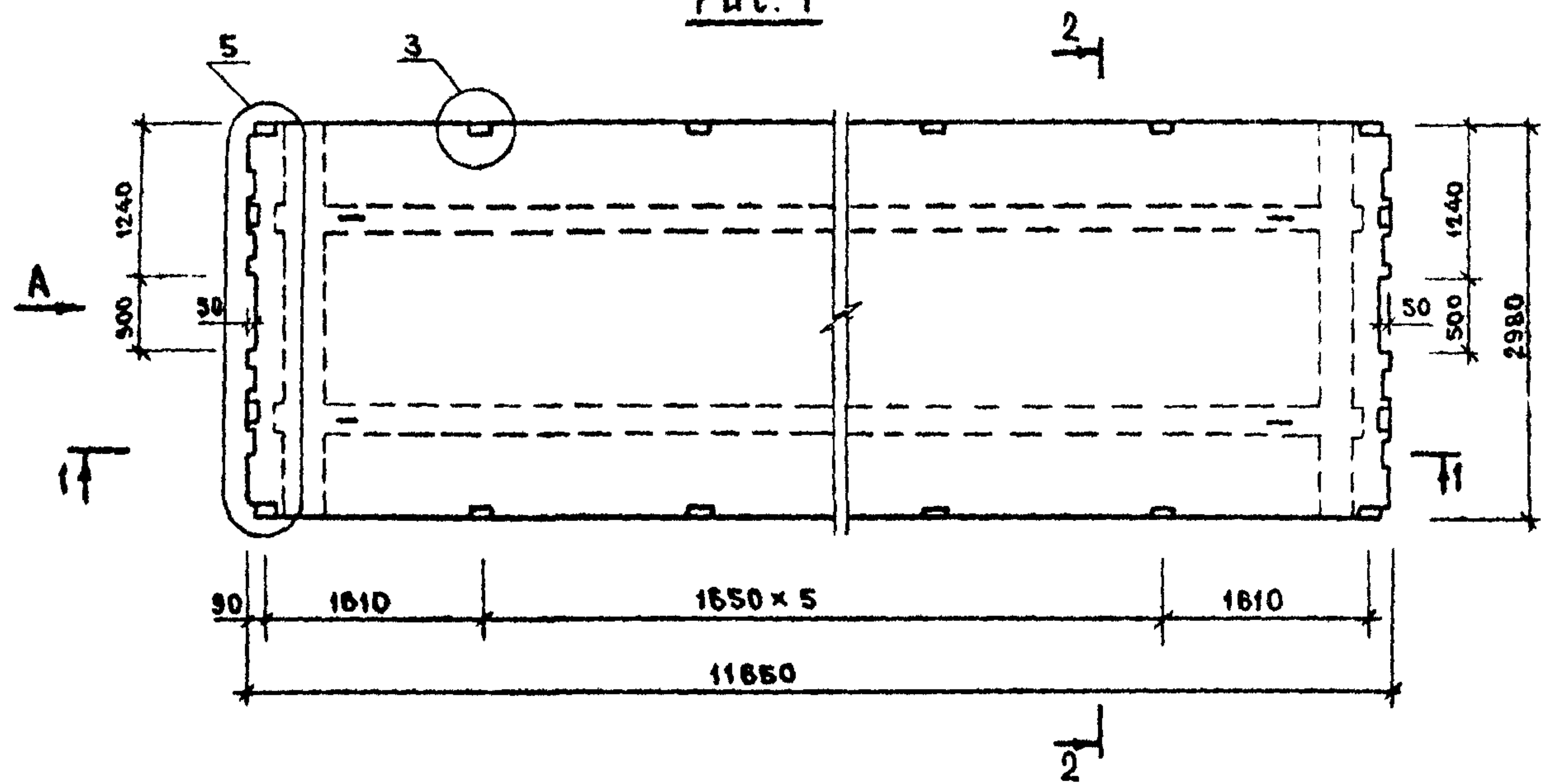
ИНВ № ПОДП		ПОДПИСЬ И ДАТА		ВЗАМ ИНВ №		ФОРМАТ	КОЛ	ПРИМЕЧАНИЕ			
ЭПВЦ	ОПЕРАТОР	ТГП	КОРТ	ЦЭИЭП	Клещ	ЗНА	ПОЗ	ОБОЗНАЧЕНИЕ	НАИМЕНОВАНИЕ	КОП	ПРИМЕЧАНИЕ
	А4	1	1.042.1-2.2	01.0-02				СЕТКА		1	
	А4	2	1.042.1-2.2	04.0-02				С3		2	
	А4	3	1.042.1-2.2	06.0				С21		2	
	А4	4	1.042.1-2.2	07.0-01				С27		4	
	А4	6	1.042.1-2.2	10.0-01				С31		2	
	А4	7	1.042.1-2.2	12.0				С38		4	
	А4	8	1.042.1-2.2	16.0				С41		4	
								ИЗДЕЛИЕ ЗАКЛАДНОЕ МНЗ			
								ДЕТАЛИ			
	А4	11	1.042.1-2.2	00.1-17				СТЕРЖЕНЬ НАПРЯГАЕМЫЙ		12	
								СН18			
								МАТЕРИАЛ			
								БЕТОН ТЯЖЕЛЫЙ М350		4.59М3	
								1.042.1-2.1 06	ЛИСТ	5	

ФОРМАТ А4

ИНВ № ПОДП	ПОДПИСЬ И ДАТА	ВЗАМ ИНВ №

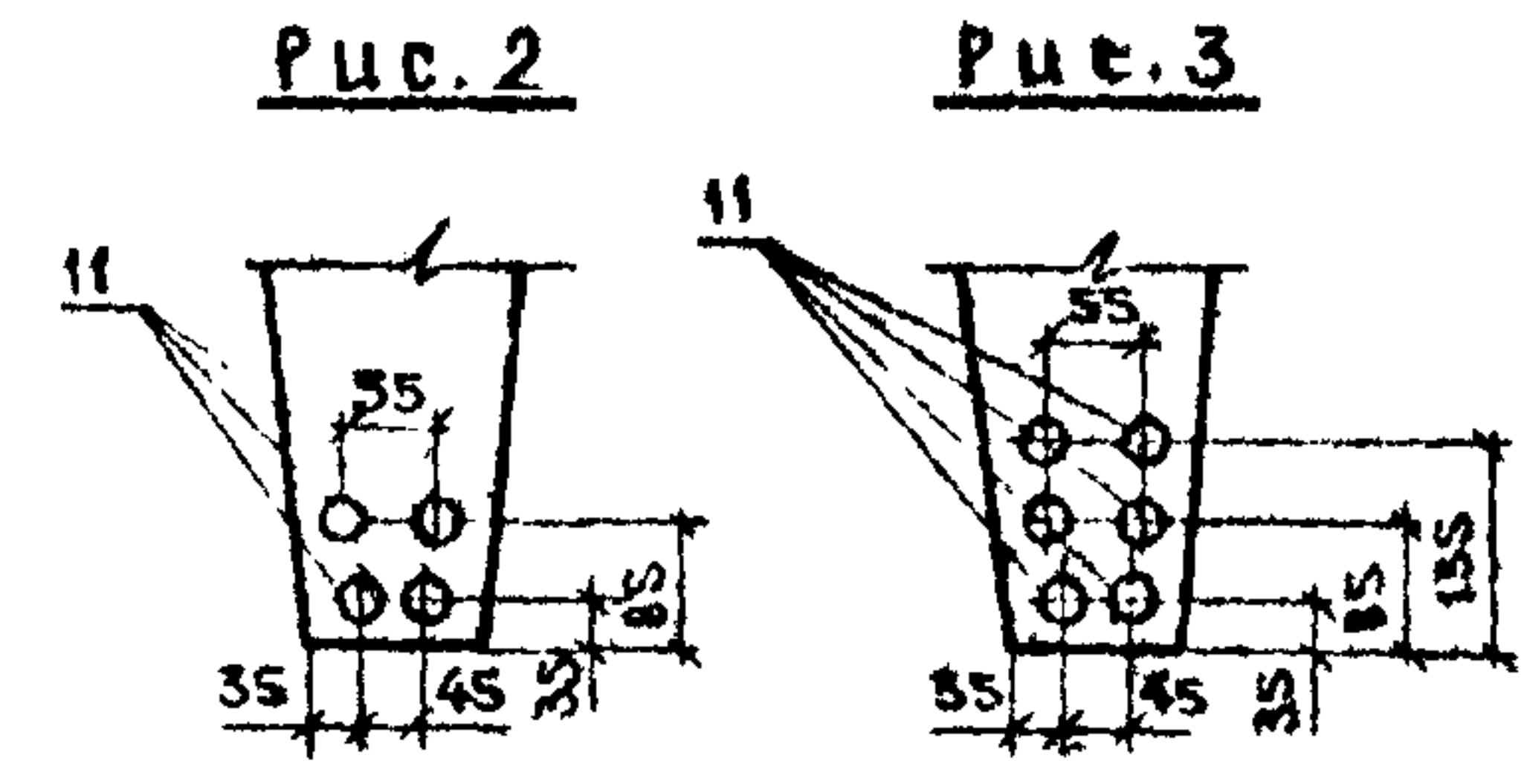
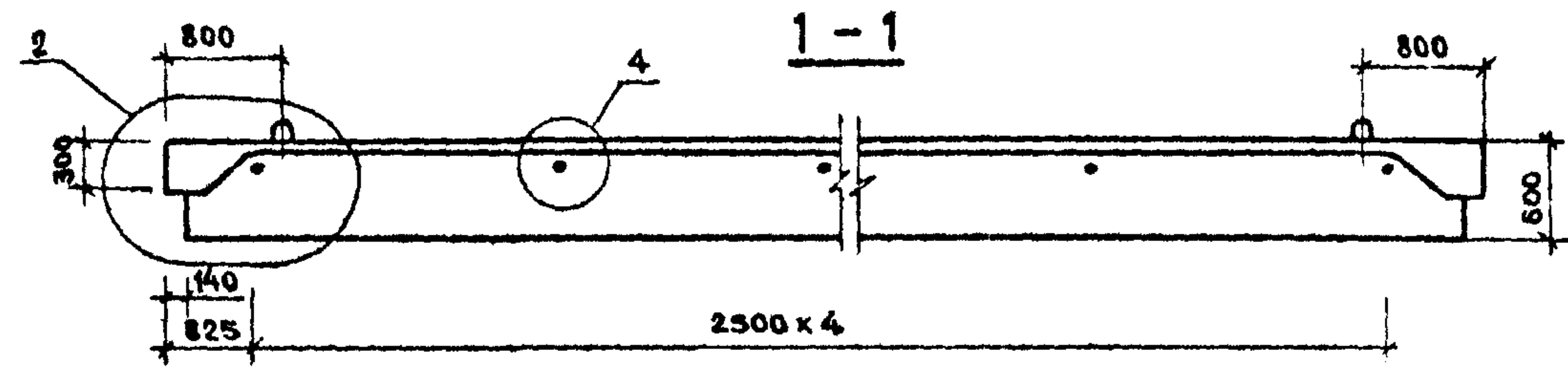
19785 41

Рис. 1



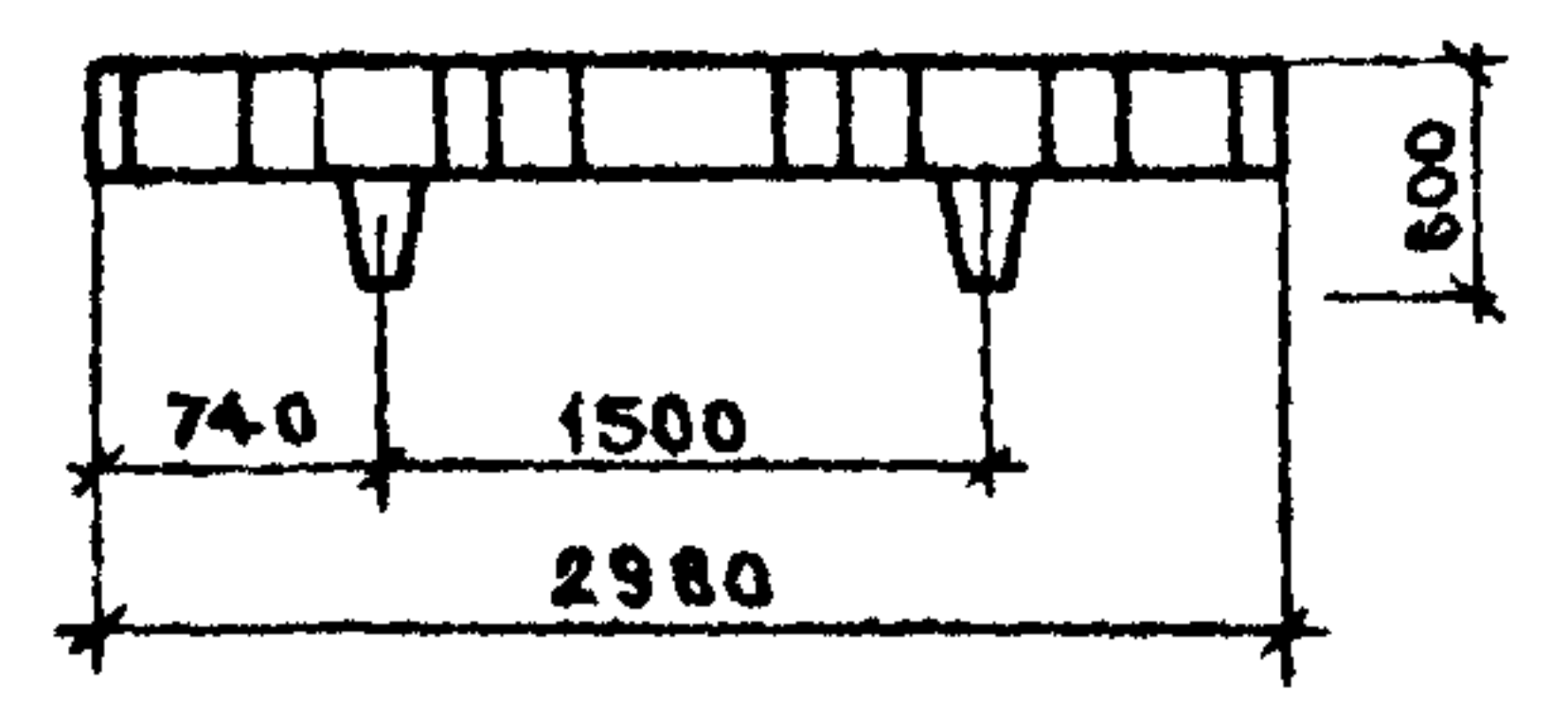
ОБОЗНАЧЕНИЕ	МАРКА	Рис.	МАССА Т
1.042.1-2.1 06	ПТ116.30-4А IX Т	1,2,4	11,95
-01	ПТ116.30-4А VII Т	1,3,4	
-02	ПТ116.30-6А IX Т	1,2,4	
-03	ПТ116.30-6А VII Т	1,2,4	
-04	ПТ116.30-8А IX Т	1,2,4,5	
-05	ПТ116.30-8А VII Т	1,2,4,5	
-06	ПТ116.30-12А IX Т	1,3,4,5	
-07	ПТ116.30-12А VII Т	1,2,4,5	
-08	ПТ116.30-16А VII Т	1,3,4,5	

СХЕМА РАСПОЛОЖЕНИЯ НАПРЯГАЕМОЙ АРМАТУРЫ

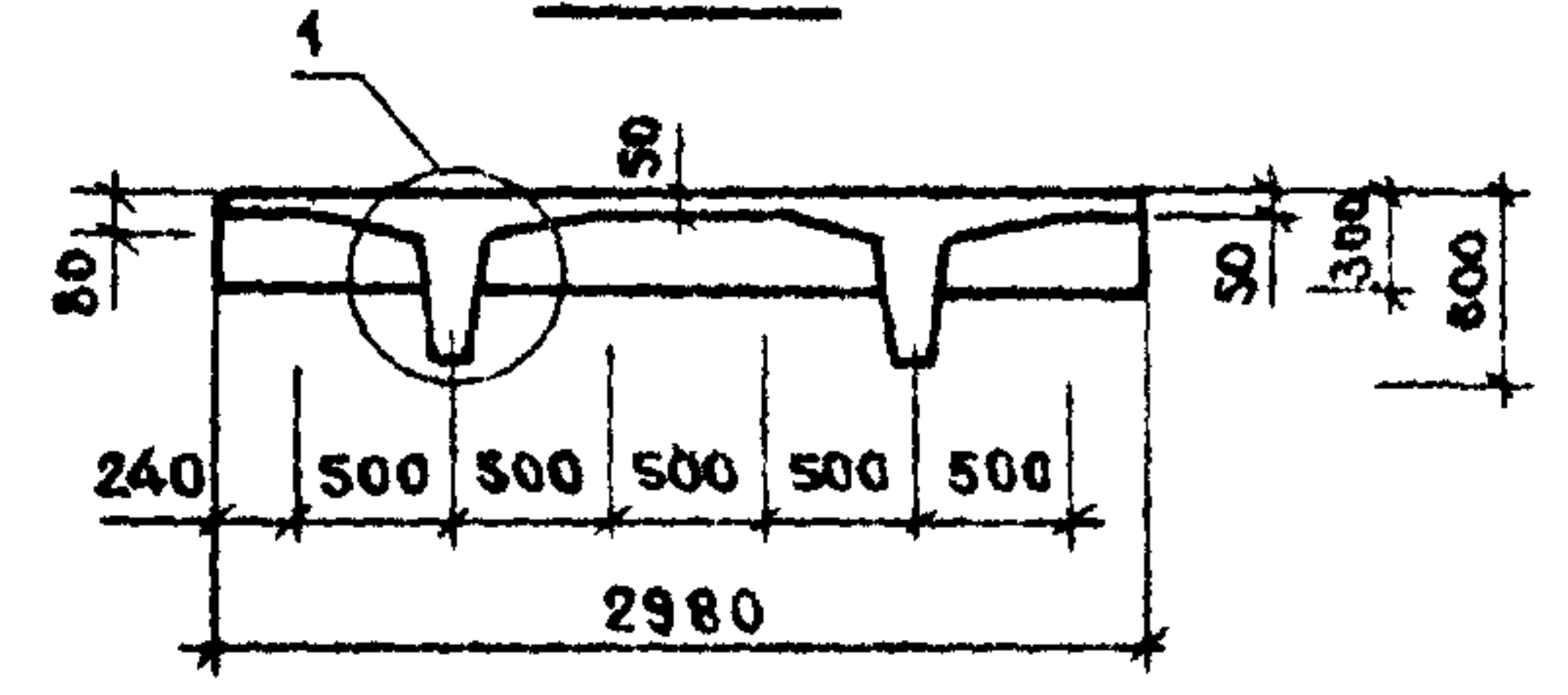


УЗЛЫ СМ. ДОКУМЕНТ. 00У ЛИСТЫ 1, 2, 3.

Вид А



2-2



В-ЛМН стр 41 16.11.84 ст. инж. Егорев

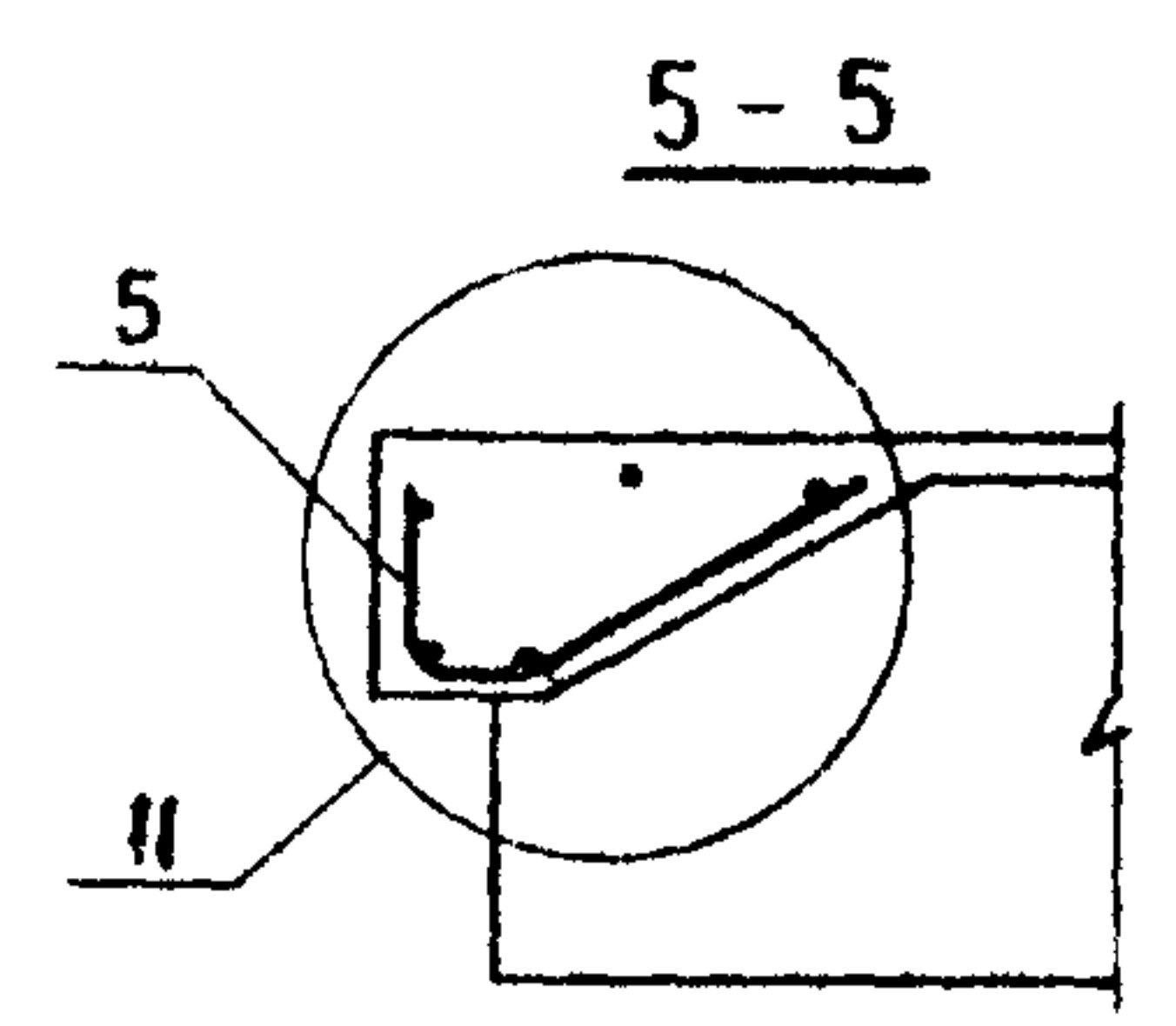
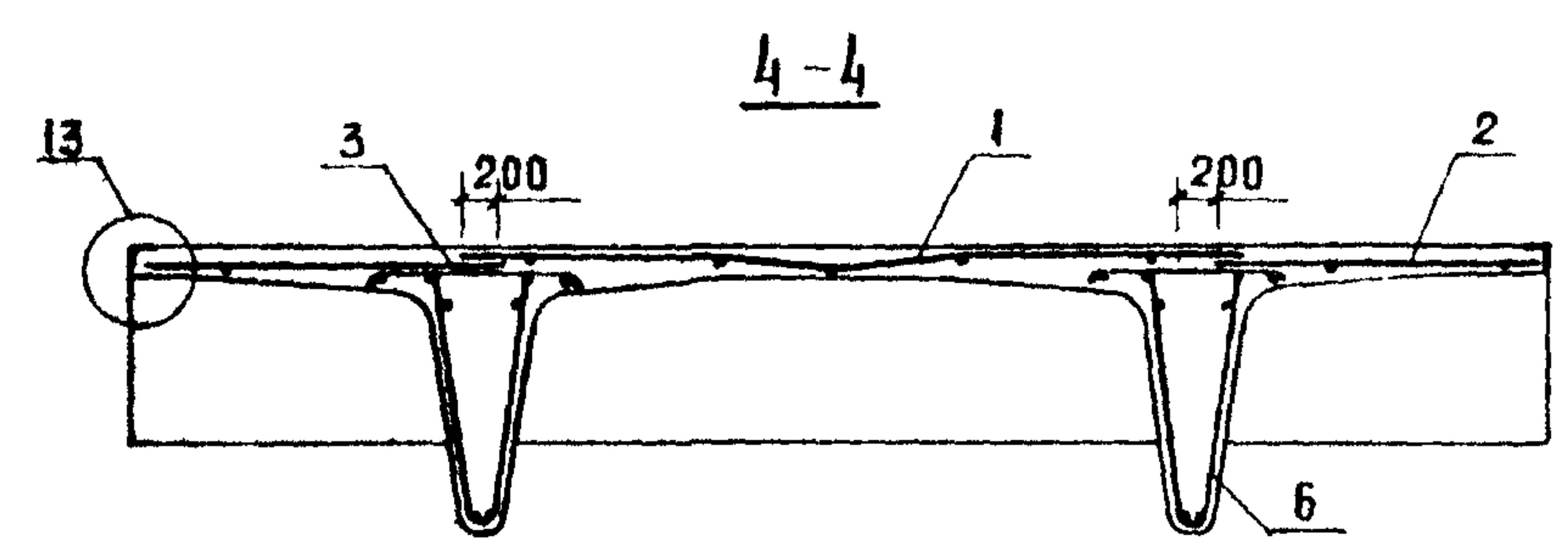
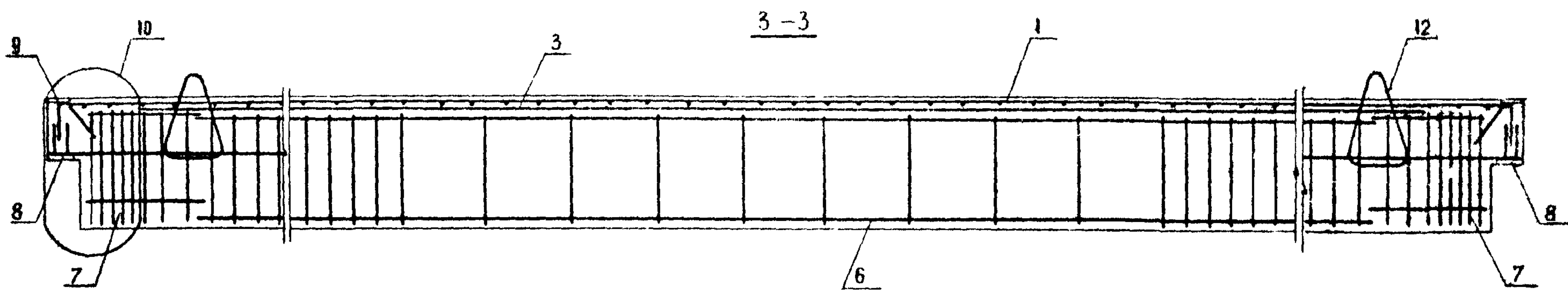
ЦНВ № подл. ПОДПИСЬ И ДАТА ВЗАМ. ШТЕМ №

1.042.1-2.1 06 СБ			
НАЧ. ОТА. ВОЛЫНСКИЙ	И КОНТР. ЕГОРОВ	ГЛА КОНСТ. ШАЦ	ГИТИ НИКОЛАЕВА
РАЗРАБ. КОНОВАЛОВА	ПРОВЕРИЛА ХОРОШИЛОВА	ИСПОЛНИЛА ЛУГОВАЯ	
ПЛИТА ПЕРЕКРЫТИЯ ПТ. СБОРОЧНЫЙ ЧЕРТЕЖ.		СТАДИЯ Р	ЛИСТ 1
		ЛИСТОВ 3	ЛИСТОВ 3
		СМ. ТАБЛ. 1:50	ГОРГОР.О-БЫТОВЫХ ЗДАНИЙ И ТУРИСТСКИХ КОМПЛЕКСОВ

19785

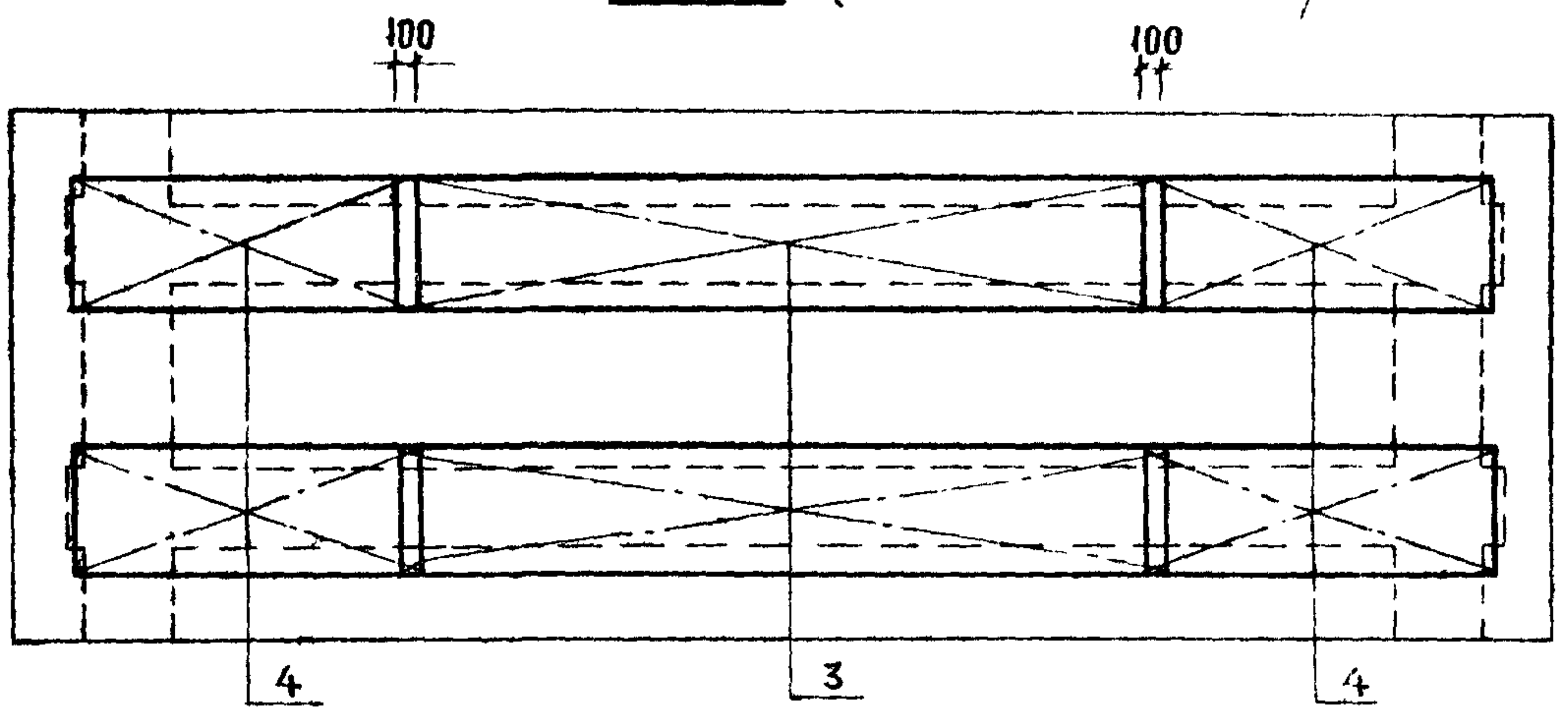
42

ФОРМАТ А3



Р И С. 5 (ОСТАЛЬНОЕ СМ РИ С 4)

РАСПОЛОЖЕНИЕ НАПРЯГАЕМОЙ АРМАТУРЫ
СМ. ЛИСТ 1
УЗЛЫ СМ ДОКУМЕНТ ООУ ЛИСТ 3
АРМИРОВАНИЕ ПЛИТЫ СМ. ЛИСТ 2.



1. 042 1-2 1 06 СБ	ЛИСТ 3
--------------------	-----------

19785 44

ФОРМАТ А3

ЛИСТ № 3
ОБЪЕКТ № 1001
ОБЪЕКТ № 1001
ОБЪЕКТ № 1001

ОПЕРАТОР ТЛП КОРТ		ФОРМАТ	ЗОНА	ПОЗ	ОБОЗНАЧЕНИЕ	НАИМЕНОВАНИЕ	КОЛ	ПРИМЕЧАНИЕ	
ЭПВЦ КиевЗНИИЭП		A4			1.042.1-2.1 07СВ	ДОКУМЕНТАЦИЯ			
		A3			1.042.1-2.1 00У	СВОРОЧНЫЙ ЧЕРТЕЖ			
		A3			1.042.1-2.1 00РС	УЗЛЕ			
		A3			1.042.1-2.1 00ТО	ВЕДОМОСТЬ РАСХОДА СТАЛИ			
		A4	8		1.042.1-2.2 14.0	НА ЭЛЕМЕНТ, КГ			
		A4	9		1.042.1-2.2 15.0	ТЕХНИЧЕСКОЕ ОПИСАНИЕ			
							СВОРОЧНЫЕ ЕДИНИЦЫ		
		A4	11		1.042.1-2.2 00.2-01	ИЗДЕЛИЕ ЗАКЛАДНОЕ			
							МН1	2	
							МН2	16	
					ДЕТАЛИ				
					ПЕТЛЯ СТРОПОВОЧНАЯ СП2	2			
					ПЕРЕМЕННЫЕ ДАННЫЕ				
					ДЛЯ ИСПОЛНЕНИЙ:				
					1.042.1-2.1 07				
					ПТ 116. 15 - 4АТУТ				
					СВОРОЧНЫЕ ЕДИНИЦЫ				
A4	1		1.042.1-2.2 01.0	СЕТКА					
A4	2		1.042.1-2.2 06.0	С1	1				
A4	4		1.042.1-2.2 08.0-01	С27	2				
A4	5		1.042.1-2.2 10.0	С34	2				
A4	6		1.042.1-2.2 13.0-01	С37	1				
A4	7		1.042.1-2.2 16.0-02	С43	2				
					ИЗДЕЛИЕ ЗАКЛАДНОЕ МН5	2			
					ДЕТАЛИ				
A4	10		1.042.1-2.2 00.1-10	СТЕРЖЕНЬ НАПРЯГАЕМЫЙ					
					СН11	4			
					МАТЕРИАЛЫ				
					БЕТОН ТЯЖЕЛЫЙ М250	2.30М3			
					1.042.1-2.1 07-01				
					ПТ 116. 15 - 4АТУТ				
					СВОРОЧНЫЕ ЕДИНИЦЫ				
					1.042.1-2.1 07				
НАЧ ОТД	ВОДИНСКИЙ								
И КОНТР	ЛУГОВАЯ								
ГЛ КОНСТР	ШАЦ								
ГИП	НИКОНОВА								
РАЗРАБ	КОНОВАЛОВА								
ПРОВЕРИЛ	ЕГОРОВ								
ИСПОЛНИЛ	ЛУГОВАЯ								
					ПЛИТА ПЕРЕКРЫТИЯ	СТАДИЯ	ЛИСТ	ЛИСТОВ	
					ПТ 116. 15	Р -	1	05	
					ЦНИИЭП	торгов.-бытовое здание и туристский комплекс			

ФОРМАТ А4

ОПЕРАТОР ТЛП КОРТ		ФОРМАТ	ЗОНА	ПОЗ	ОБОЗНАЧЕНИЕ	НАИМЕНОВАНИЕ	КОЛ	ПРИМЕЧАНИЕ	
ЭПВЦ КиевЗНИИЭП		A4	1		1.042.1-2.2 01.0	СЕТКА			
		A4	2		1.042.1-2.2 06.0	С1	1		
		A4	4		1.042.1-2.2 08.0-01	С27	2		
		A4	5		1.042.1-2.2 10.0	С34	2		
		A4	6		1.042.1-2.2 13.0-01	С37	1		
		A4	7		1.042.1-2.2 16.0-02	С43	2		
							ИЗДЕЛИЕ ЗАКЛАДНОЕ МН5	2	
							ДЕТАЛИ		
		A4	10		1.042.1-2.2 00.1-13	СТЕРЖЕНЬ НАПРЯГАЕМЫЙ			
							СН14	6	
					МАТЕРИАЛЫ				
					БЕТОН ТЯЖЕЛЫЙ М250	2.30М3			
					1.042.1-2.1 07-02				
					ПТ 116. 15 - 6АТУТ				
					СВОРОЧНЫЕ ЕДИНИЦЫ				
A4	1		1.042.1-2.2 01.0-01	СЕТКА					
A4	2		1.042.1-2.2 06.0	С2	1				
A4	4		1.042.1-2.2 08.0-01	С27	2				
A4	5		1.042.1-2.2 10.0	С34	2				
A4	6		1.042.1-2.2 13.0-01	С37	1				
A4	7		1.042.1-2.2 16.0-02	С43	2				
					ИЗДЕЛИЕ ЗАКЛАДНОЕ МН5	2			
					ДЕТАЛИ				
A4	10		1.042.1-2.2 00.1-11	СТЕРЖЕНЬ НАПРЯГАЕМЫЙ					
					СН12	4			
					МАТЕРИАЛЫ				
					БЕТОН ТЯЖЕЛЫЙ М250	2.30М3			
					1.042.1-2.1 07-03				
					ПТ 116. 15 - 6АТУТ				
					СВОРОЧНЫЕ ЕДИНИЦЫ				
A4	1		1.042.1-2.2 01.0-01	СЕТКА					
A4	2		1.042.1-2.2 06.0	С2	1				
A4	4		1.042.1-2.2 08.0-01	С27	2				
A4	5		1.042.1-2.2 10.0	С34	2				
A4	6		1.042.1-2.2 13.0-01	С37	1				
A4	7		1.042.1-2.2 16.0-02	С43	2				
					ИЗДЕЛИЕ ЗАКЛАДНОЕ МН5	2			
					ДЕТАЛИ				
					1.042.1-2.1 07				
					ПТ 116. 15				
					2				

19785 45

ФОРМАТ А4

ФОРМАТ	ЗОНА	ПОЗ	ОБОЗНАЧЕНИЕ	НАИМЕНОВАНИЕ	КОЛ	ПРИМЕЧАНИЕ	ЛИСТ
А4	10		1.042.1-2.2 00.1-15	СТЕРЖЕНЬ НАПРЯГАЕМЫЙ СН16	4		
				МАТЕРИАЛЫ			
				БЕТОН ТЯЖЕЛЫЙ М250		2.30М3	
				1.042.1-2.1 07-04 ПТ 116. 15 - 8А1УТ			
				СВОРОЧНЫЕ ЕДИНИЦЫ			
А4	1		1.042.1-2.2 01.0-01	СЕТКА	1		
А4	2		1.042.1-2.2 06.0	С2	1		
А4	3		1.042.1-2.2 07.0	С27	1		
А4	4		1.042.1-2.2 08.0-01	С32	2		
А4	5		1.042.1-2.2 10.0	С34	1		
А4	6		1.042.1-2.2 13.0	С37	1		
А4	7		1.042.1-2.2 16.0-01	С42	2		
				ИЗДЕЛИЕ ЗАКЛАДНОЕ МН4	2		
				ДЕТАЛИ			
А4	10		1.042.1-2.2 00.1-12	СТЕРЖЕНЬ НАПРЯГАЕМЫЙ СН13	4		
				МАТЕРИАЛЫ			
				БЕТОН ТЯЖЕЛЫЙ М250		2.30М3	
				1.042.1-2.1 07-05 ПТ 116. 15 - 8А1УТ			
				СВОРОЧНЫЕ ЕДИНИЦЫ			
А4	1		1.042.1-2.2 01.0-01	СЕТКА	1		
А4	2		1.042.1-2.2 06.0	С2	1		
А4	3		1.042.1-2.2 07.0	С27	1		
А4	4		1.042.1-2.2 08.0-01	С32	2		
А4	5		1.042.1-2.2 10.0	С34	1		
А4	6		1.042.1-2.2 13.0	С37	1		
А4	7		1.042.1-2.2 16.0-01	С42	2		
				ИЗДЕЛИЕ ЗАКЛАДНОЕ МН4	2		
				ДЕТАЛИ			
А4	10		1.042.1-2.2 00.1-16	СТЕРЖЕНЬ НАПРЯГАЕМЫЙ СН17	4		
				МАТЕРИАЛЫ			
				БЕТОН ТЯЖЕЛЫЙ М250		2.30М3	
							ЛИСТ
							3

ФОРМАТ А4

ФОРМАТ	ЗОНА	ПОЗ	ОБОЗНАЧЕНИЕ	НАИМЕНОВАНИЕ	КОЛ	ПРИМЕЧАНИЕ	ЛИСТ
А4	10		1.042.1-2.1 07-06 ПТ 116. 15 - 12А1УТ	СТЕРЖЕНЬ НАПРЯГАЕМЫЙ СН13	6		
				СБОРОЧНЫЕ ЕДИНИЦЫ			
				СЕТКА			
А4	1		1.042.1-2.2 01.0-02	С3	1		
А4	2		1.042.1-2.2 06.0	С27	1		
А4	3		1.042.1-2.2 07.0-01	С31	2		
А4	4		1.042.1-2.2 08.0-01	С34	2		
А4	5		1.042.1-2.2 10.0-01	С38	1		
А4	6		1.042.1-2.2 12.0	С41	2		
А4	7		1.042.1-2.2 16.0	ИЗДЕЛИЕ ЗАКЛАДНОЕ МН3	2		
				ДЕТАЛИ			
А4	10		1.042.1-2.2 00.1-12	СТЕРЖЕНЬ НАПРЯГАЕМЫЙ СН13	6		
				МАТЕРИАЛЫ			
				БЕТОН ТЯЖЕЛЫЙ М250		2.30М3	
				1.042.1-2.1 07-07 ПТ 116. 15 - 12А1УТ			
				СВОРОЧНЫЕ ЕДИНИЦЫ			
А4	1		1.042.1-2.2 01.0-02	СЕТКА	1		
А4	2		1.042.1-2.2 06.0	С3	1		
А4	3		1.042.1-2.2 07.0-01	С27	1		
А4	4		1.042.1-2.2 08.0-01	С31	2		
А4	5		1.042.1-2.2 10.0-01	С34	2		
А4	6		1.042.1-2.2 12.0	С38	1		
А4	7		1.042.1-2.2 16.0	С41	2		
				ИЗДЕЛИЕ ЗАКЛАДНОЕ МН3	2		
				ДЕТАЛИ			
А4	10		1.042.1-2.2 00.1-16	СТЕРЖЕНЬ НАПРЯГАЕМЫЙ СН17	6		
				МАТЕРИАЛЫ			
				БЕТОН ТЯЖЕЛЫЙ М250		2.30М3	
				1.042.1-2.1 07-08 ПТ 116. 15 - 16А1УТ			
				СВОРОЧНЫЕ ЕДИНИЦЫ			
А4	1		1.042.1-2.2 01.0-02	СЕТКА	1		
							ЛИСТ
							4

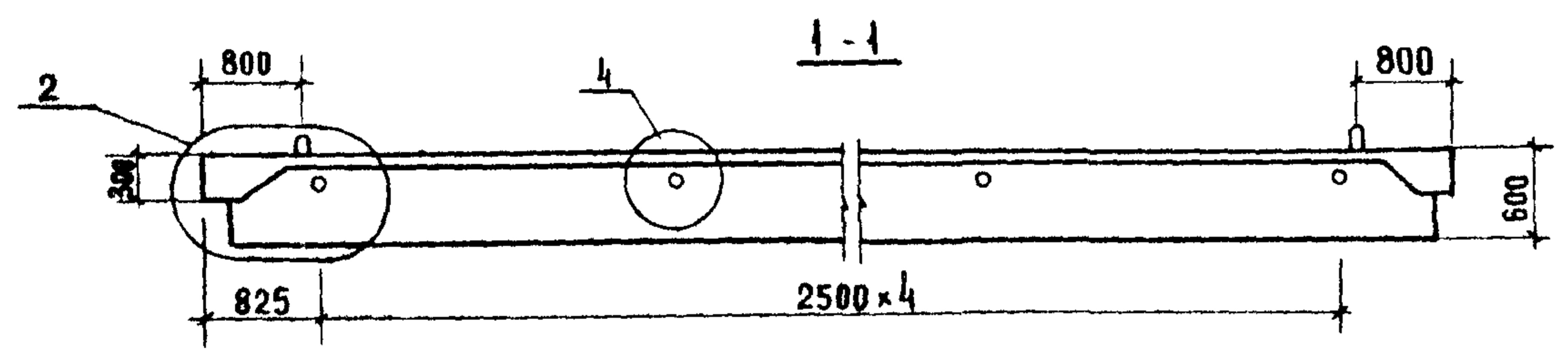
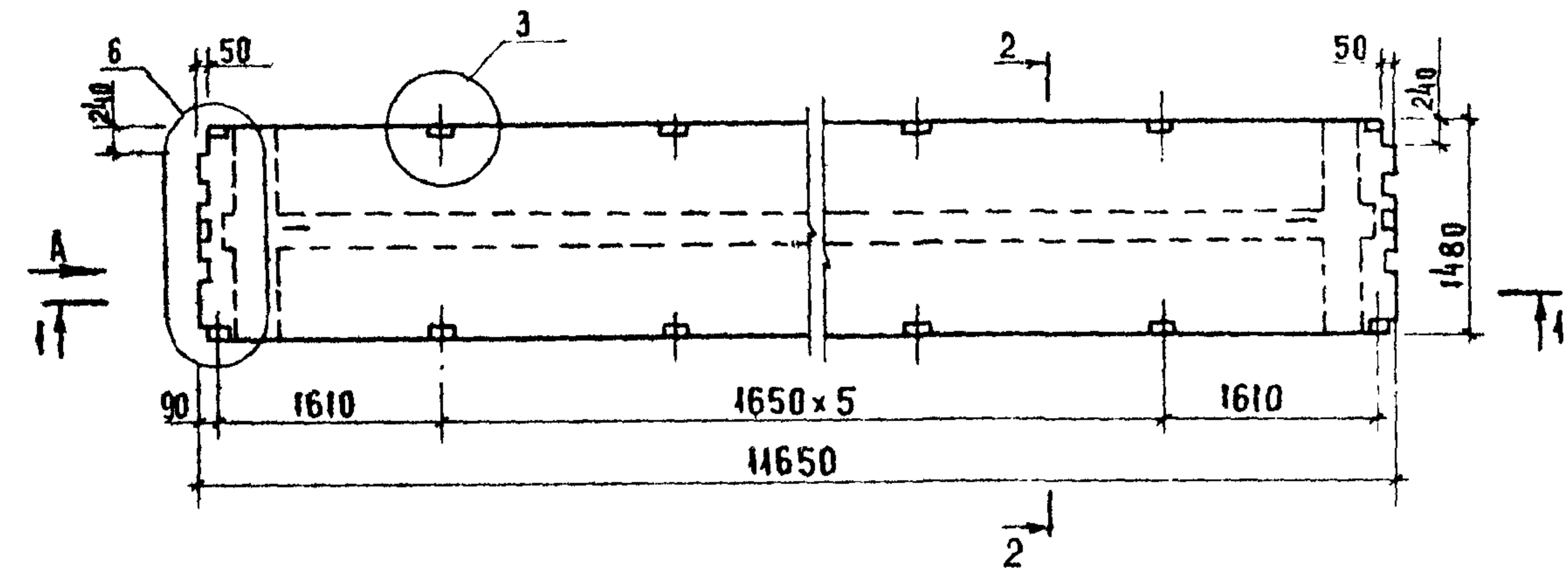
19785 46

ФОРМАТ А4

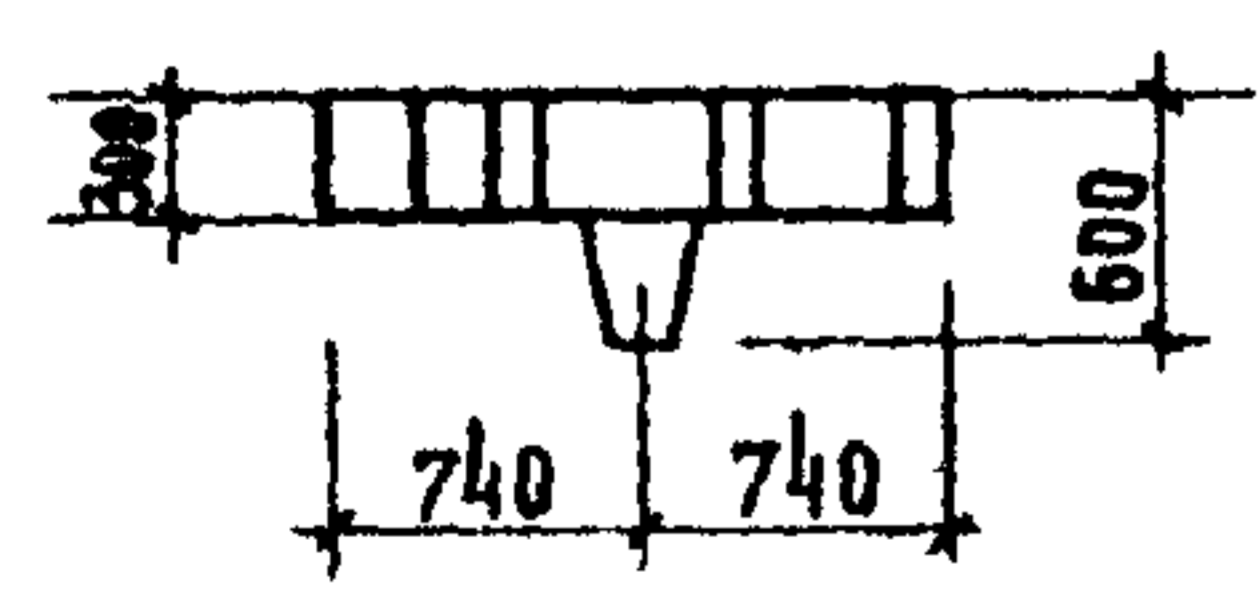
ИНВ. № ПОДЛ.	ПОДПИСЬ И ДАТА	ВЗАМ. ИНВ. №	ЭПВЦ К. № 3	ОПЕРАТОР ТЛП КОРТ	ФОРМАТ	ЗОНА	ПОЗ	ОБОЗНАЧЕНИЕ	НАИМЕНОВАНИЕ	КОП	ПРИМЕЧАНИЕ	ИНВ. № ПОДЛ.	
												ПОДПИСЬ И ДАТА	ВЗАМ. ИНВ. №
								1.042.1-2.2 06.0	С27	1			
								1.042.1-2.2 07.0-01	С34	2			
								1.042.1-2.2 08.0-01	С34	2			
								1.042.1-2.2 10.0-01	С38	1			
								1.042.1-2.2 12.0	С41	2			
								1.042.1-2.2 16.0	ИЗДЕЛИЕ ЗАКЛАДНОЕ МНЗ	2			
									ДЕТАЛИ				
									СТЕРЖЕНЬ НАПРЯГАЕМЫЙ СН18	6			
									МАТЕРИАЛЫ				
									БЕТОН ТЯЖЕЛЫЙ М400		2.30м³		
								1.042.1-2.1 07					ЛИСТ 5

ИНВ. № ПОДЛ.	ПОДПИСЬ И ДАТА	ВЗАМ. ИНВ. №	ЛИСТ

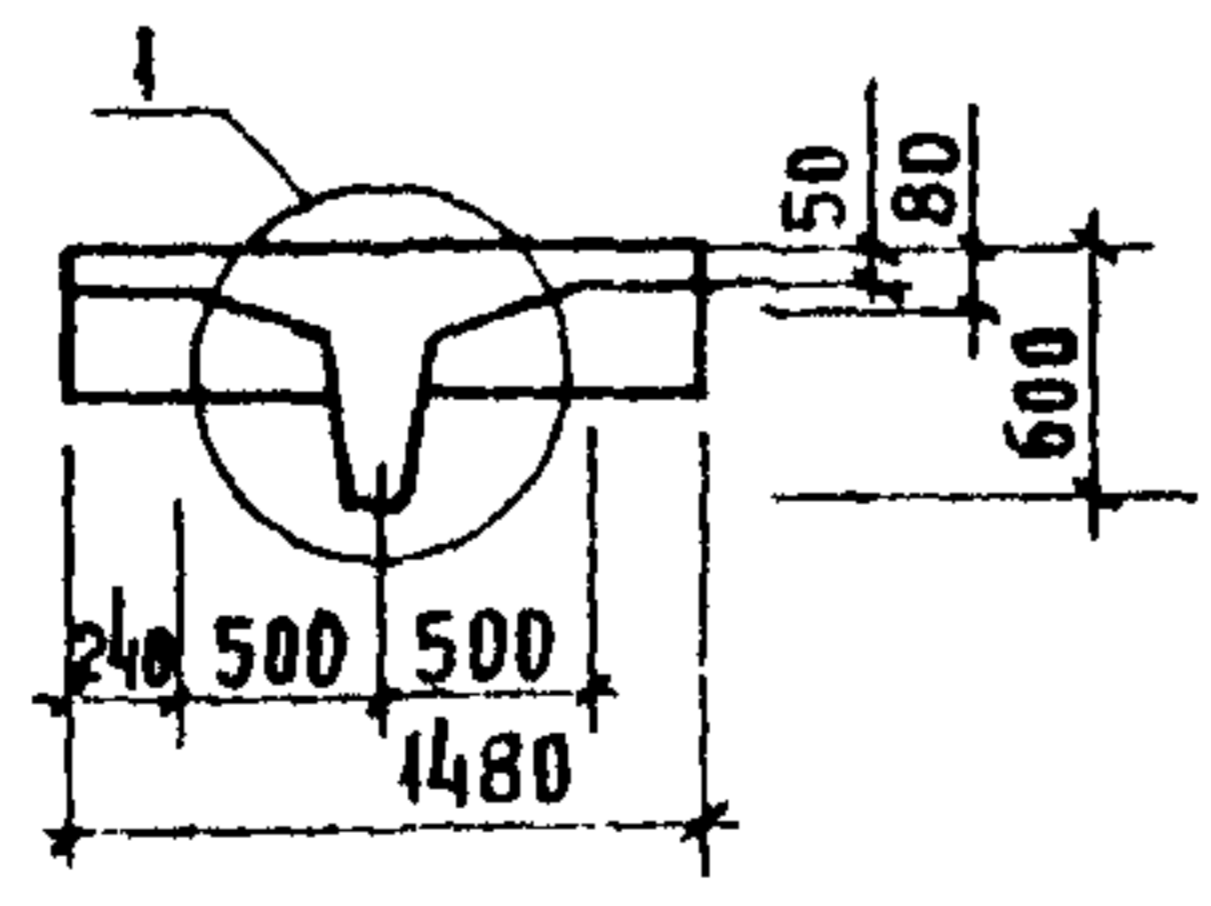
РИС 1



В И Д А

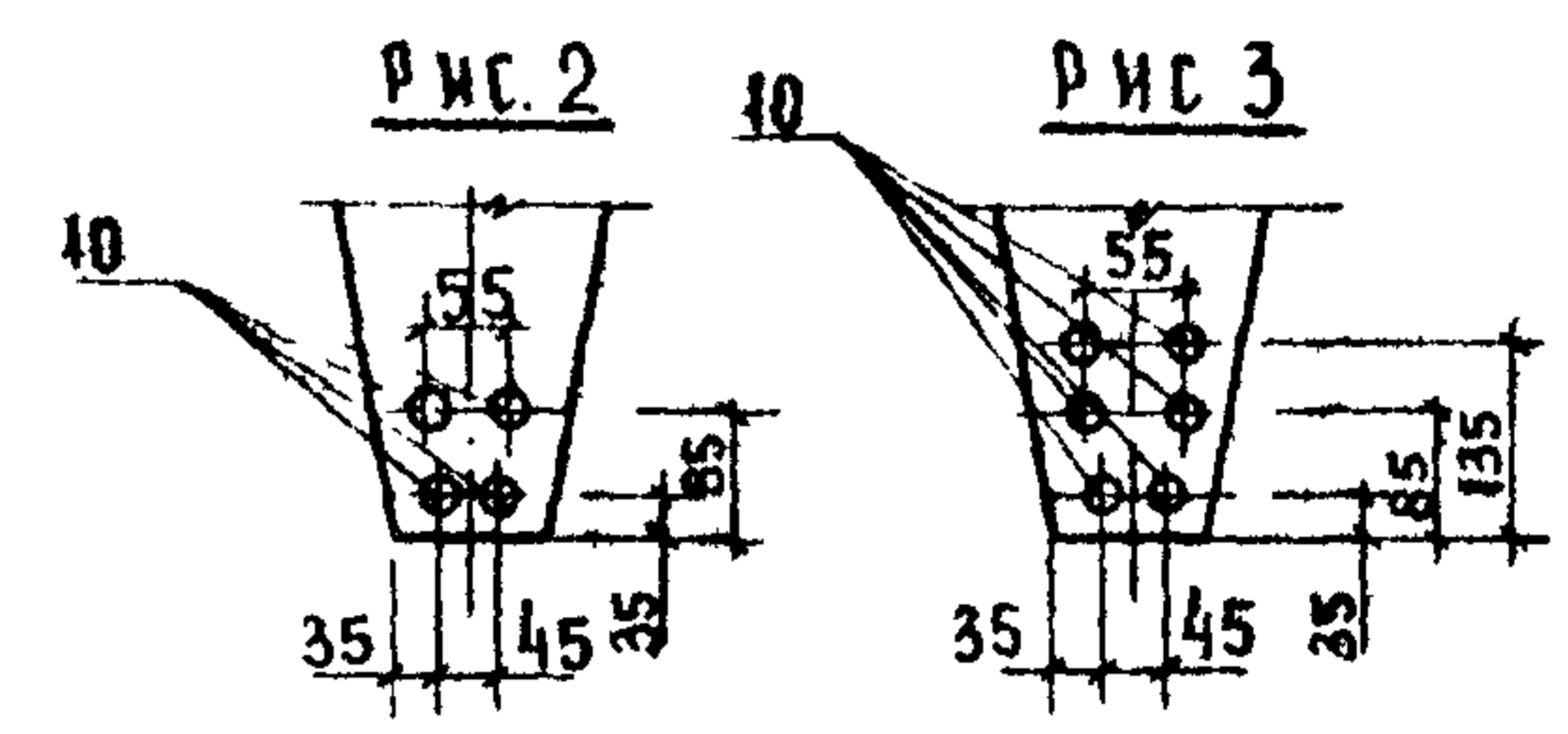


2 - 2



ОБОЗНАЧЕНИЕ	МАРКА	РИС	МАССА Т
1 042 1-2 1 07	ПТ 116.15 4А \bar{V} Т	1,2,4	5.89
-01	ПТ 116 15 4А \bar{V} Т	1,3,4	
-02	ПТ 116 15 6А \bar{V} Т	1,2,4	
-03	ПТ 116.15 6А \bar{V} Т	1,2,4	
-04	ПТ 116.15 8А \bar{V} Т	1,2,4,5	
-05	ПТ 116 15 8А \bar{V} Т	1,2,4,5	
-06	ПТ 116.15 12А \bar{V} Т	1,3,4,5	
-07	ПТ 116.15 12А \bar{V} Т	1,2,4,5	
-08	ПТ 116.15 16А \bar{V} Т	1,3,4,5	

СХЕМА РАСПОЛОЖЕНИЯ НАПРЯГАЕМОЙ АРМАТУРЫ



УЗЛЫ СМ. ДОКУМЕНТ ООУ ЛИСТЫ 1,2,3

МШБ № ПОДА. ПЕРИОД И ДАТА ВЪЗМ. МШБ №

1 042 1-2 1 07 СБ			СТАДИЯ	МАССА	МАСШТАБ
НАЧ. ОТА	ВОЛЫНСКИЙ		Р	СМ	1:50
И КОНТР.	ЕГОРОВ			ТАБЛ.	
ГЛА КОНСТР.	ШАЦ		ЛИСТ 1	ЛИСТОВ 2	
Г.И.П.	НИКОЛАЕВА		ЦНИИЭП		
РАЗРАБ.	КВОНОВАЛОВА		ТОРГОВО-БЫТОВЫХ ЗАДАНИЙ И ТУРИСТСКИХ КОМПЛЕКСОВ		
ПРОВЕРИЛ	ЛУГОВАЯ				
ИСПОЛНИЛ	ХОРОШИЛОВА				

19785 48

ФОРМАТ А3

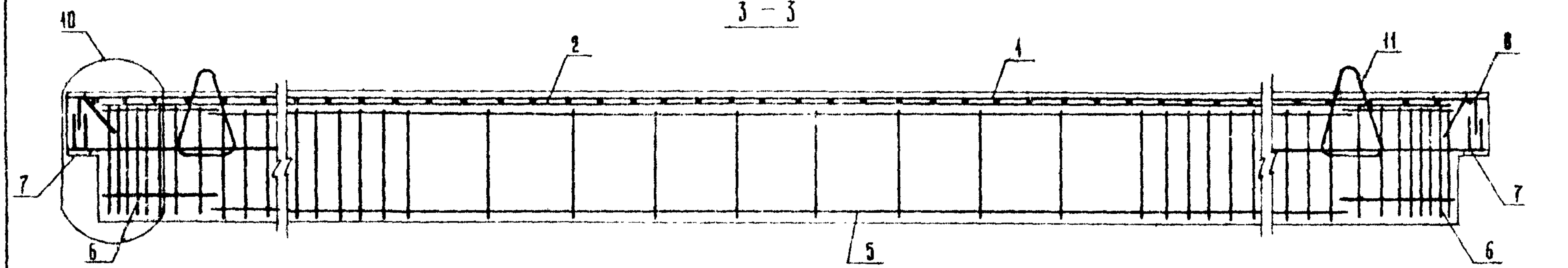
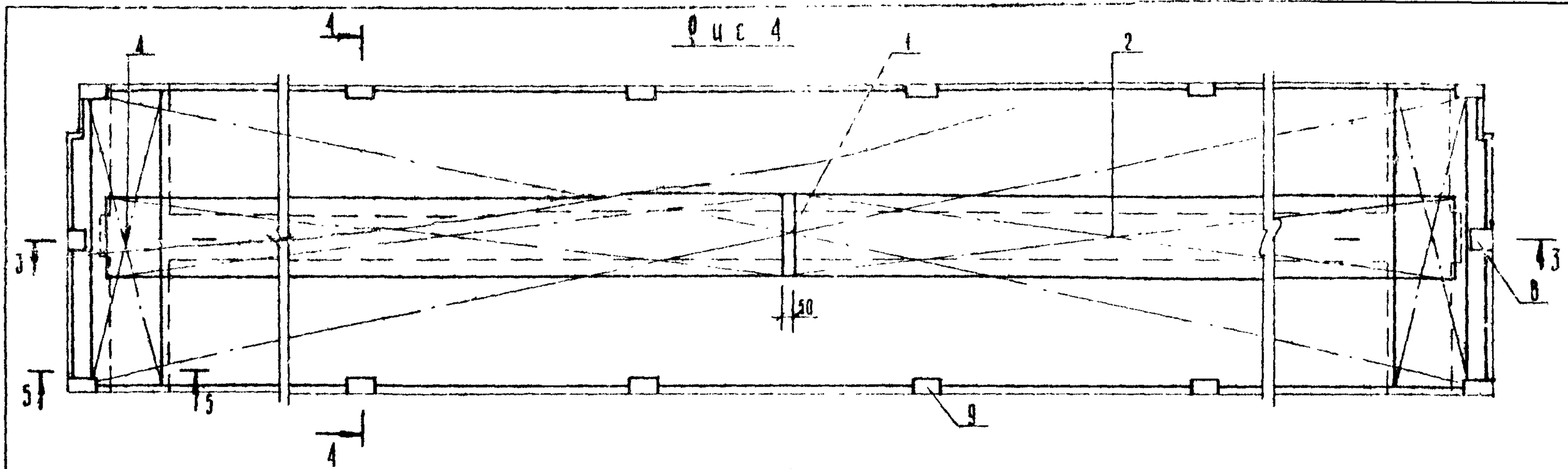
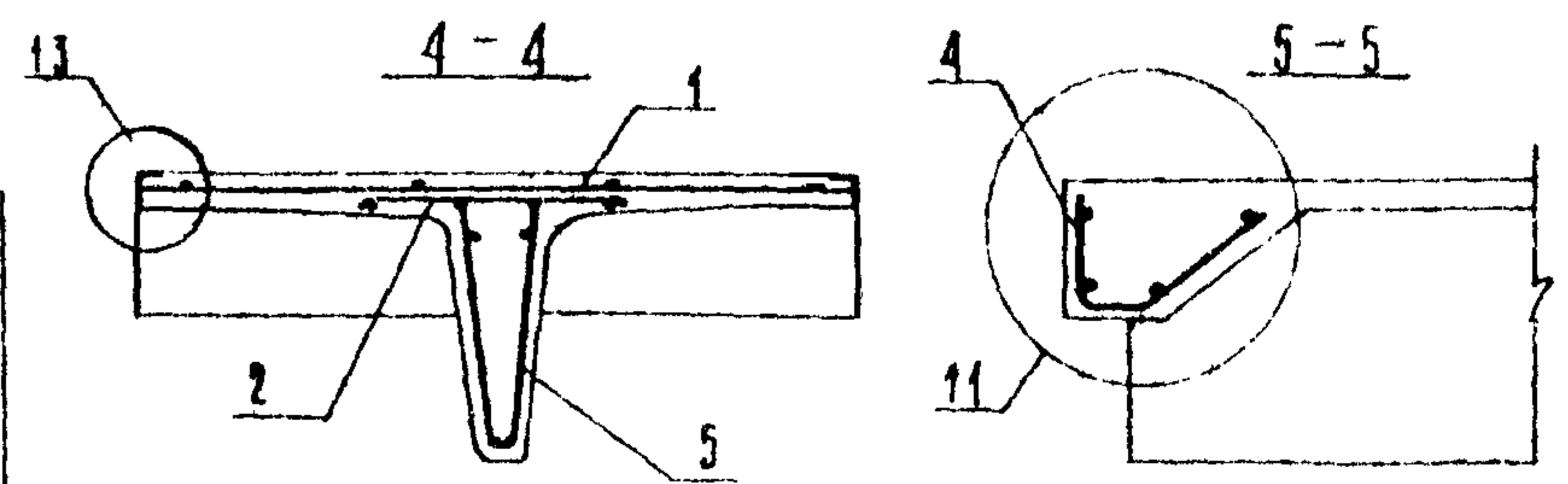
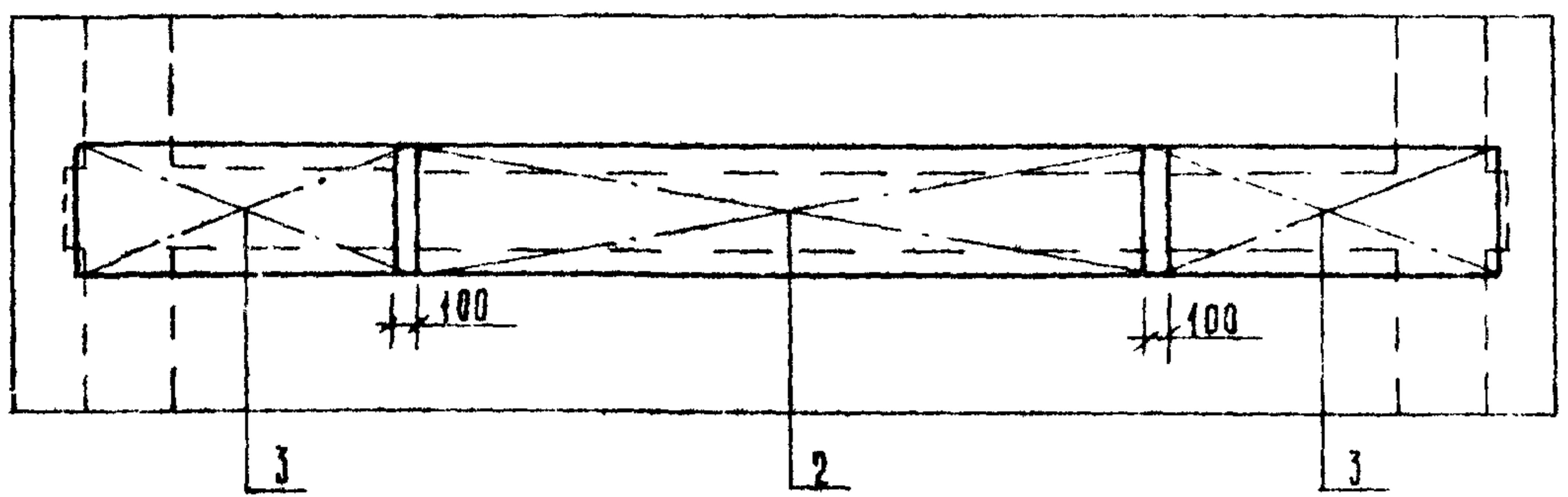


Рис. 5 (остальное см рис.4)



Расположение напрягаемой арматуры см. лист 1
Узлы см. документ ООУ лист 3

Имя, К. Подпись и Дата (Замечания)

1.042.1-2.1.07.СБ	Лист 2
-------------------	-----------

19785 49

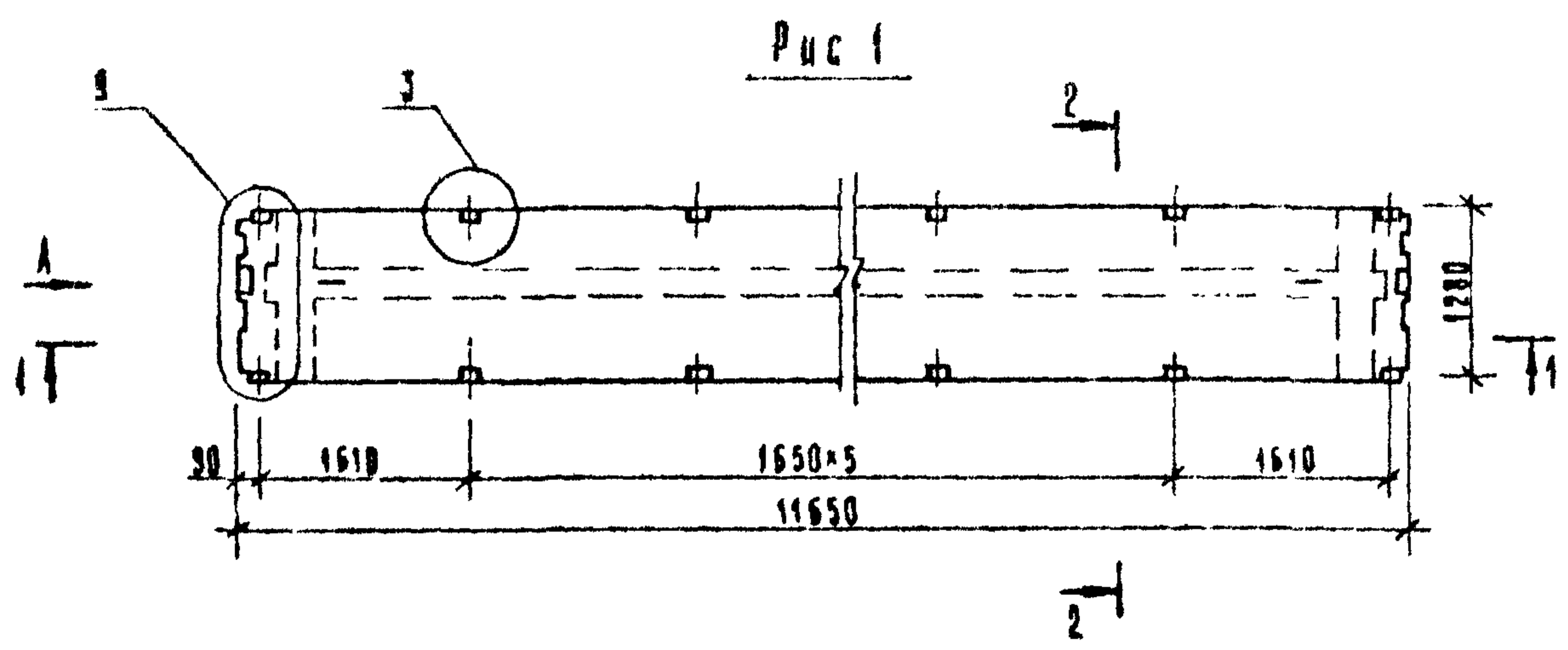
ФОРМАТ А4

ИНВ. №	ГОД	ИЗМ. №	ПОДПИСЬ И ДАТА	ВЗАМ. ИНВ. №	ОПЕРАТОР	ТЛП	КОРТ	ФОРМАТ	ЗОНА	ПОЗ	ОБОЗНАЧЕНИЕ	НАИМЕНОВАНИЕ	КОЛ.	ПРИМЕЧАНИЕ	СТАДИЯ		
															П	Л	Л
ДОКУМЕНТАЦИЯ																	
					A4						1.042.1-2.1 08СВ	СБОРОЧНЫЙ ЧЕРТЕЖ					
					A3						1.042.1-2.1 00У	УЗЛЫ					
					A3						1.042.1-2.1 00РС	ВЕДОМОСТЬ РАСХОДА СТАЛИ НА ЭЛЕМЕНТ, КТ					
					A3						1.042.1-2.1 00ТО	ТЕХНИЧЕСКОЕ ОПИСАНИЕ					
СБОРОЧНЫЕ ЕДИНИЦЫ																	
					A4	4					1.042.1-2.2 08.0	СЕТКА С33	2				
					A4	8					1.042.1-2.2 14.0	ИЗДЕЛИЕ ЗАКЛАДНОЕ МН1	2				
					A4	9					1.042.1-2.2 15.0	МН2	16				
ДЕТАЛИ																	
					A4	11					1.042.1-2.2 00.2-01	ПЕТЛЯ СТРОПОВОЧНАЯ СП2	2				
ПЕРЕМЕННЫЕ ДАННЫЕ																	
ДЛЯ ИСПОЛНЕНИЯ:																	
					A4	1					1.042.1-2.1 08	ПТ 116. 13 - 4АТУТ					
СБОРОЧНЫЕ ЕДИНИЦЫ																	
					A4	1					1.042.1-2.2 02.0	СЕТКА С7	1				
					A4	2					1.042.1-2.2 06.0	С27	2				
					A4	5					1.042.1-2.2 10.0	С37	1				
					A4	6					1.042.1-2.2 13.0-01	С43	2				
					A4	7					1.042.1-2.2 16.0-02	ИЗДЕЛИЕ ЗАКЛАДНОЕ МН5	2				
ДЕТАЛИ																	
					A4	10					1.042.1-2.2 00.1-10	СТЕРЖЕНЬ НАПРЯГАЕМЫЙ СН1	4				
МАТЕРИАЛЫ																	
												БЕТОН ТЯЖЕЛЫЙ М250					2.11М3
												1.042.1-2.1 08-01	ПТ 116. 13 - 4АТУТ				
НАЧ. ОТД.	ВОЛЫНСКИЙ				1.042.1-2.1 08												
И. КОНТР.	ХОРОШИЛОВА				ПЛИТА ПЕРЕКРЫТИЯ												
П.Л. КОНСТР.	ШАЦ				СТАДИЯ	ЛИСТ	ЛИСТОВ										
ТИП	НИКОЛАЕВА				Р	1	5										
РАЗРАБ.	КОНОВАЛОВА				ЦНИИЭП												
ПРОВЕРИЛ	ЕГОРОВ				торгово-бытовых зданий и туристских комплексов												
ИСПОЛНИЛ	ЛУГОВАЯ				1.042.1-2.1 08												

ИНВ. №	ГОД	ИЗМ. №	ПОДПИСЬ И ДАТА	ВЗАМ. ИНВ. №	ОПЕРАТОР	ТЛП	КОРТ	ФОРМАТ	ЗОНА	ПОЗ	ОБОЗНАЧЕНИЕ	НАИМЕНОВАНИЕ	КОЛ.	ПРИМЕЧАНИЕ	СТАДИЯ		
															П	Л	Л
СБОРОЧНЫЕ ЕДИНИЦЫ																	
					A4	1					1.042.1-2.2 02.0	СЕТКА С7	1				
					A4	2					1.042.1-2.2 06.0	С27	2				
					A4	5					1.042.1-2.2 10.0	С37	1				
					A4	6					1.042.1-2.2 13.0-01	С43	2				
					A4	7					1.042.1-2.2 16.0-02	ИЗДЕЛИЕ ЗАКЛАДНОЕ МН5	2				
ДЕТАЛИ																	
					A4	10					1.042.1-2.2 00.1-14	СТЕРЖЕНЬ НАПРЯГАЕМЫЙ СН15	4				
МАТЕРИАЛЫ																	
												БЕТОН ТЯЖЕЛЫЙ М250					2.11М3
												1.042.1-2.1 08-02	ПТ 116. 13 - 6АТУТ				
СБОРОЧНЫЕ ЕДИНИЦЫ																	
					A4	1					1.042.1-2.2 02.0-01	СЕТКА С8	1				
					A4	2					1.042.1-2.2 06.0	С27	2				
					A4	5					1.042.1-2.2 10.0	С37	1				
					A4	6					1.042.1-2.2 13.0-01	С43	2				
					A4	7					1.042.1-2.2 16.0-02	ИЗДЕЛИЕ ЗАКЛАДНОЕ МН5	2				
ДЕТАЛИ																	
					A4	10					1.042.1-2.2 00.1-11	СТЕРЖЕНЬ НАПРЯГАЕМЫЙ СН12	4				
МАТЕРИАЛЫ																	
												БЕТОН ТЯЖЕЛЫЙ М250					2.11М3
												1.042.1-2.1 08-03	ПТ 116. 13 - 6АТУТ				
СБОРОЧНЫЕ ЕДИНИЦЫ																	
					A4	1					1.042.1-2.2 02.0-01	СЕТКА С8	1				
					A4	2					1.042.1-2.2 06.0	С27	2				
					A4	5					1.042.1-2.2 10.0	С37	1				
					A4	6					1.042.1-2.2 13.0-01	С43	2				
					A4	7					1.042.1-2.2 16.0-02	ИЗДЕЛИЕ ЗАКЛАДНОЕ МН5	2				
ДЕТАЛИ																	
												1.042.1-2.1 08					2

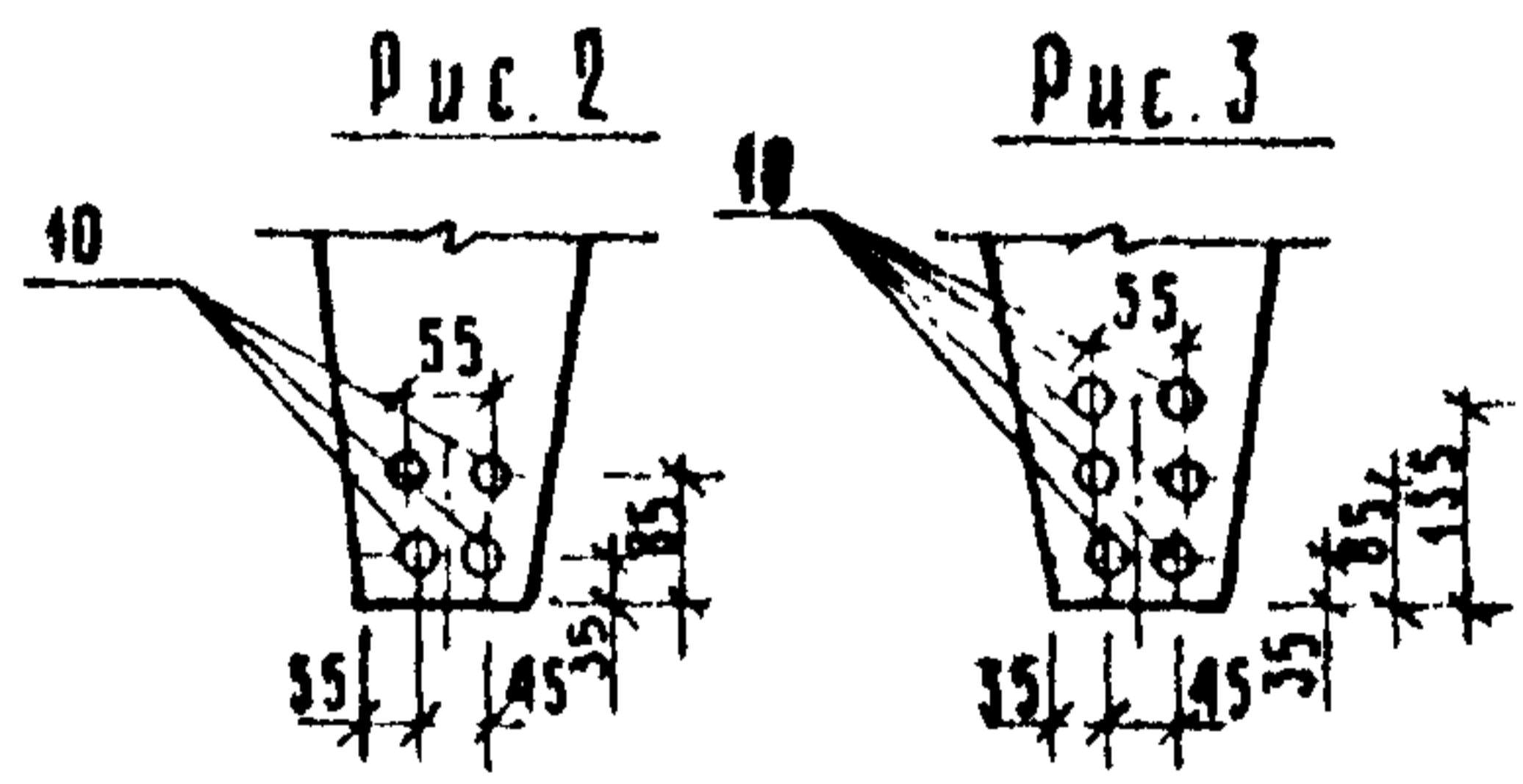
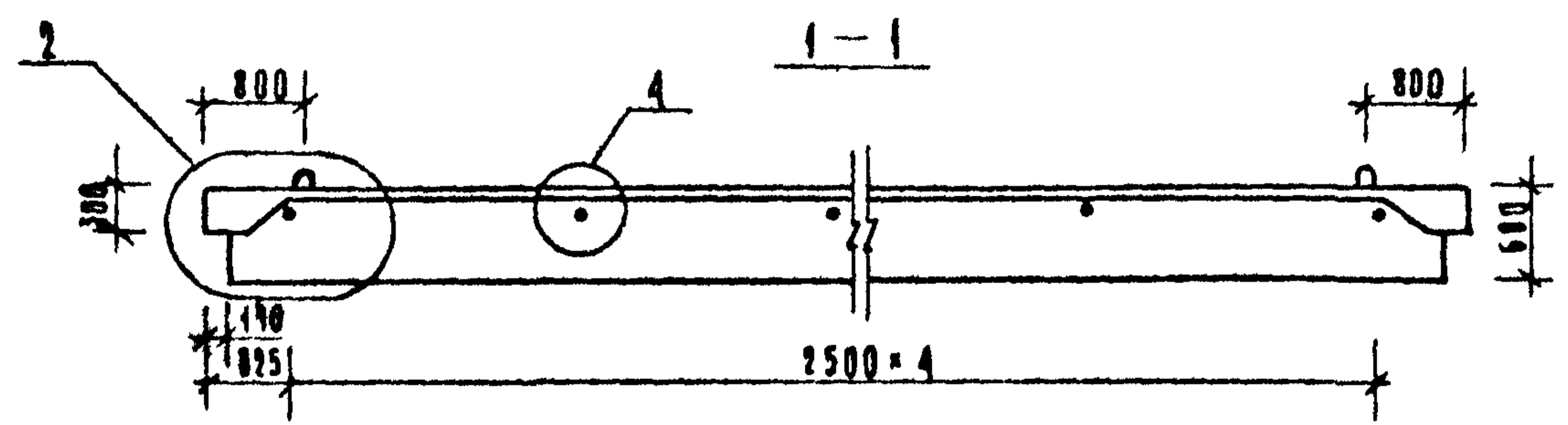
ИНВ № ПОДЛ	ПОДПИСЬ И ДАТА	ВЗАМ ИНВ №	ФОРМАТ	ЭДНА	ПОЗ	ОБОЗНАЧЕНИЕ	НАИМЕНОВАНИЕ	КОЛ	ПРИМЕЧАНИЕ
ЭПВЦ Клещ ЗНИИЭП	ОПЕРАТОР ТЛП КОРТ	СИИ ИК	A4	10	1.042.1-2.2 00.1-15	СТЕРЖЕНЬ НАПРЯГАЕМЫЙ СН16	4		
					МАТЕРИАЛЫ				
					БЕТОН ТЯЖЕЛЫЙ М250	2.11М3			
					1.042.1-2.1 08-04 ПТ 116. 13 - 8А1УТ				
					СВОРОЧНЫЕ ЕДИНИЦЫ				
					СЕТКА				
			A4	1	1.042.1-2.2 02.0-01	С8	1		
			A4	2	1.042.1-2.2 06.0	С27	1		
			A4	3	1.042.1-2.2 07.0	С32	2		
			A4	5	1.042.1-2.2 10.0	С37	1		
A4	6	1.042.1-2.2 13.0	С42	2					
A4	7	1.042.1-2.2 16.0-01	ИЗДЕЛИЕ ЗАКЛАДНОЕ МН4	2					
		ДЕТАЛИ							
A4	10	1.042.1-2.2 00.1-10	СТЕРЖЕНЬ НАПРЯГАЕМЫЙ СН11	6					
		МАТЕРИАЛЫ							
		БЕТОН ТЯЖЕЛЫЙ М250	2.11М3						
		1.042.1-2.1 08-05 ПТ 116. 13 - 8АТУТ							
		СВОРОЧНЫЕ ЕДИНИЦЫ							
		СЕТКА							
A4	1	1.042.1-2.2 02.0-01	С8	1					
A4	2	1.042.1-2.2 06.0	С27	1					
A4	3	1.042.1-2.2 07.0	С32	2					
A4	5	1.042.1-2.2 10.0	С37	1					
A4	6	1.042.1-2.2 13.0	С42	2					
A4	7	1.042.1-2.2 16.0-01	ИЗДЕЛИЕ ЗАКЛАДНОЕ МН4	2					
		ДЕТАЛИ							
A4	10	1.042.1-2.2 00.1-14	СТЕРЖЕНЬ НАПРЯГАЕМЫЙ СН15	6					
		МАТЕРИАЛЫ							
		БЕТОН ТЯЖЕЛЫЙ М250	2.11М3						
1.042.1-2.1 08									
ЛИСТ 3									

ИНВ № ПОДЛ	ПОДПИСЬ И ДАТА	ВЗАМ ИНВ №	ФОРМАТ	ЭДНА	ПОЗ	ОБОЗНАЧЕНИЕ	НАИМЕНОВАНИЕ	КОЛ	ПРИМЕЧАНИЕ
ЭПВЦ Клещ ЗНИИЭП	ОПЕРАТОР ТЛП КОРТ	СИИ ИК	A4	1	1.042.1-2.2 02.0-02	1.042.1-2.1 08-06 ПТ 116. 13 - 12А1УТ			
					СВОРОЧНЫЕ ЕДИНИЦЫ				
					СЕТКА				
			A4	1	1.042.1-2.2 02.0-02	С9	1		
			A4	2	1.042.1-2.2 06.0	С27	1		
			A4	3	1.042.1-2.2 07.0-01	С34	2		
			A4	5	1.042.1-2.2 10.0-01	С38	1		
			A4	6	1.042.1-2.2 12.0	С41	2		
			A4	7	1.042.1-2.2 16.0	ИЗДЕЛИЕ ЗАКЛАДНОЕ МН3	2		
					ДЕТАЛИ				
A4	10	1.042.1-2.2 00.1-11	СТЕРЖЕНЬ НАПРЯГАЕМЫЙ СН12	6					
		МАТЕРИАЛЫ							
		БЕТОН ТЯЖЕЛЫЙ М300	2.11М3						
		1.042.1-2.1 08-07 ПТ 116. 13 - 12АТУТ							
		СВОРОЧНЫЕ ЕДИНИЦЫ							
		СЕТКА							
A4	1	1.042.1-2.2 02.0-02	С9	1					
A4	2	1.042.1-2.2 06.0	С27	1					
A4	3	1.042.1-2.2 07.0-01	С34	2					
A4	5	1.042.1-2.2 10.0-01	С38	1					
A4	6	1.042.1-2.2 12.0	С41	2					
A4	7	1.042.1-2.2 16.0	ИЗДЕЛИЕ ЗАКЛАДНОЕ МН3	2					
		ДЕТАЛИ							
A4	10	1.042.1-2.2 00.1-17	СТЕРЖЕНЬ НАПРЯГАЕМЫЙ СН18	4					
		МАТЕРИАЛЫ							
		БЕТОН ТЯЖЕЛЫЙ М300	2.11М3						
		1.042.1-2.1 08-08 ПТ 116. 13 - 16АТУТ							
		СВОРОЧНЫЕ ЕДИНИЦЫ							
		СЕТКА							
A4	1	1.042.1-2.2 02.0-02	С9	1					
A4	2	1.042.1-2.2 06.0	С27	1					
A4	3	1.042.1-2.2 07.0-01	С34	2					
1.042.1-2.1 08									
ЛИСТ 4									

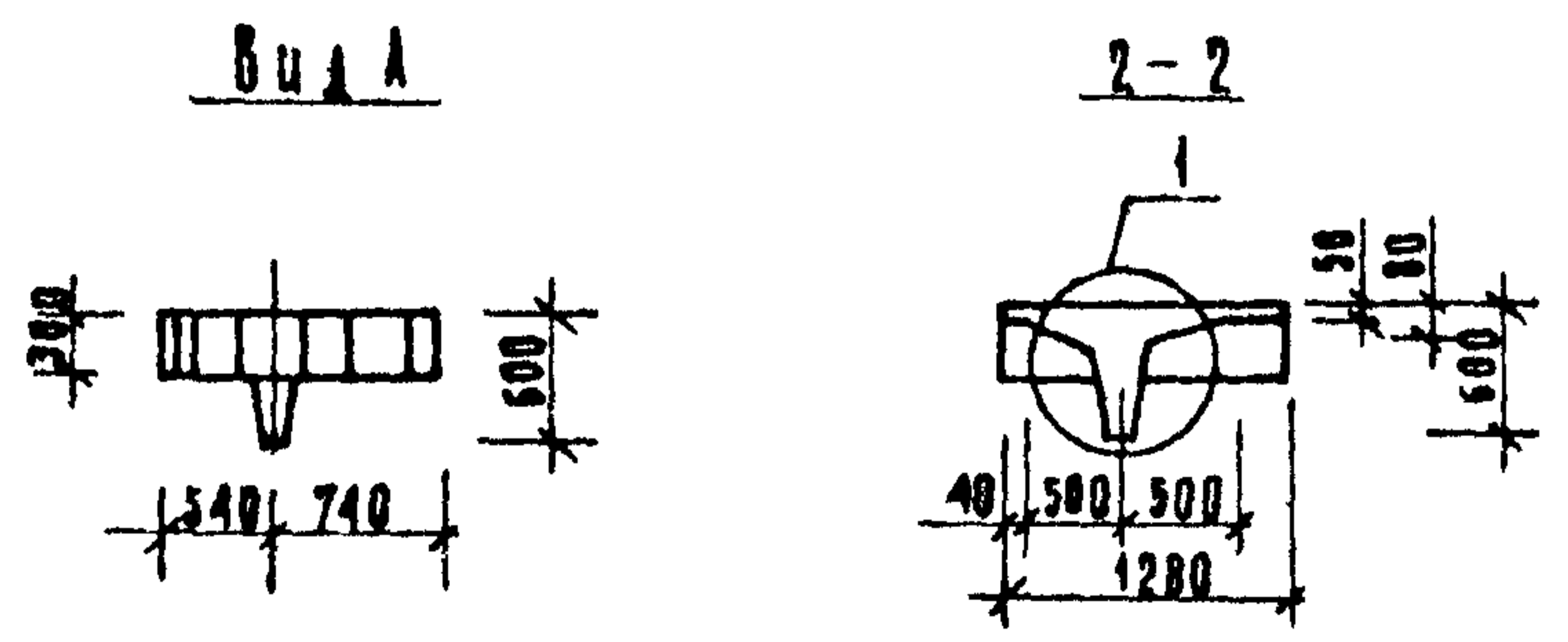


ОБОЗНАЧЕНИЕ	МАРКА	РУС	МАССА Т
1.042.1-2.1 ВВ	ПТ 116.13 - 4 А IV T	1,2,4	5,38
-01	ПТ 116.13 - 4 А V T	1,2,4	
-02	ПТ 116.13 - 6 А IV T	1,2,4	
-03	ПТ 116.13 - 6 А V T	1,2,4	
-04	ПТ 116.13 - 8 А IV T	1,3,4,5	
-05	ПТ 116.13 - 8 А V T	1,3,4,5	
-06	ПТ 116.13 - 12 А IV T	1,3,4,5	
-07	ПТ 116.13 - 12 А V T	1,3,4,5	
-08	ПТ 116.13 - 16 А V T	1,3,4,5	

СХЕМА РАСПОЛОЖЕНИЯ НАПРЯГАЕМОЙ АРМАТУРЫ



УЗЛЫ СМ. ДОКУМЕНТ ООУ ЛИСТЫ 1,2,3.



Взячен стр 52 16.10.84 стиж Егород

Шифр документа по рис. и дата в зам. шифр

1.042.1-2.1 ВВ СБ					
НАЧ. ОТА. ВОЛЫНСКИЙ		Плита перекрытия ПТ	СТАДИЯ	МАССА	МАСШТАБ
И КОНТР. ЕГОРОВ		Сборочный чертёж	Р	СМ	1:50
РА КОНСТ. ШАЦ				ТАБЛ.	
С И П. НИКОЛАЕВА				ЛИСТ 1	ЛИСТОВ 2
РАЗРАБ. КОНОВАЛОВА				ЦНИИЭП ГОРГОУ -	
ПРОВЕРКА ХОРУШИЛОВА				БИТОВЫХ	
ИСПОЛНИЛ АНГОВАЯ			ЗАНИЧУ		
			ТРИСТЕКИ		
			КОМПЛЕКС		

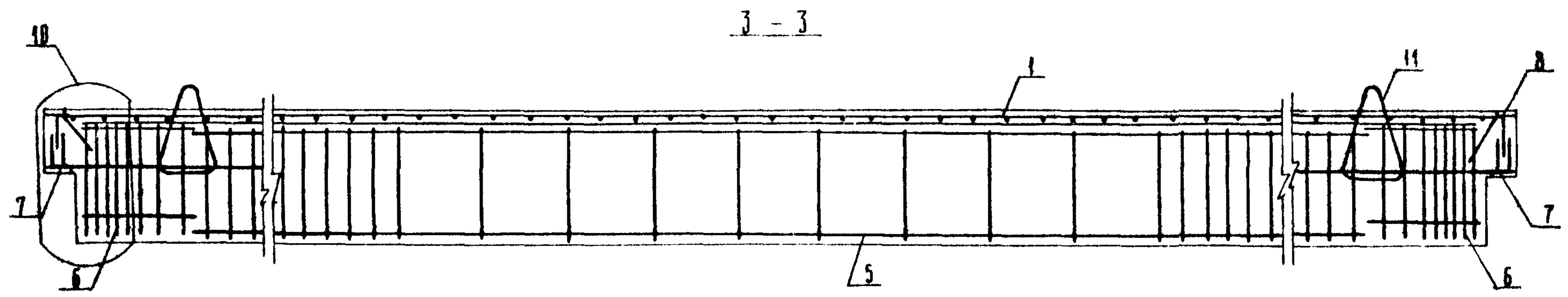
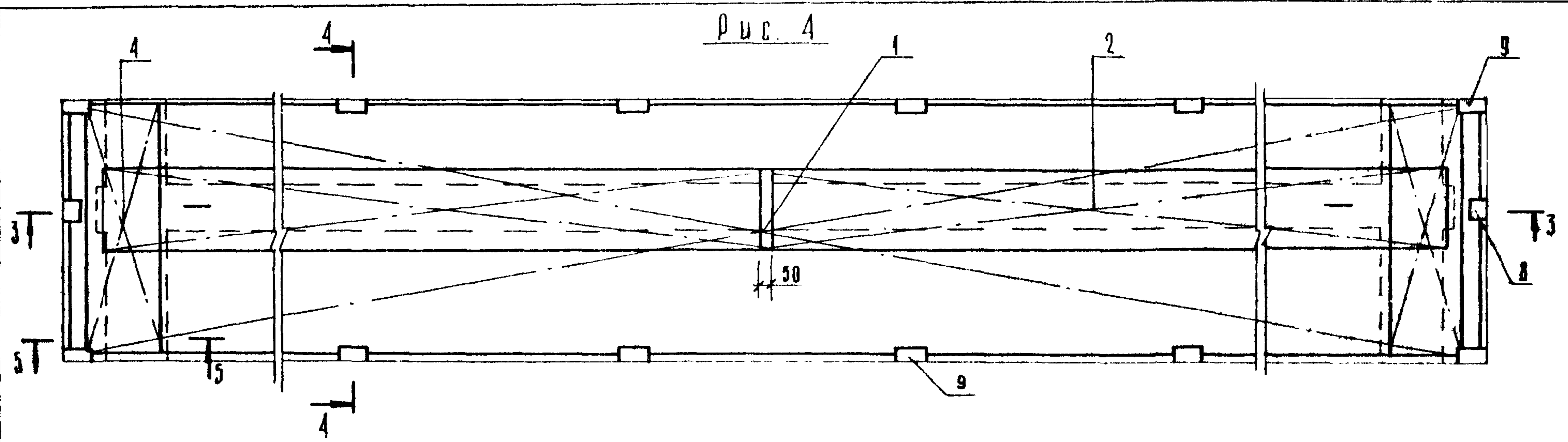
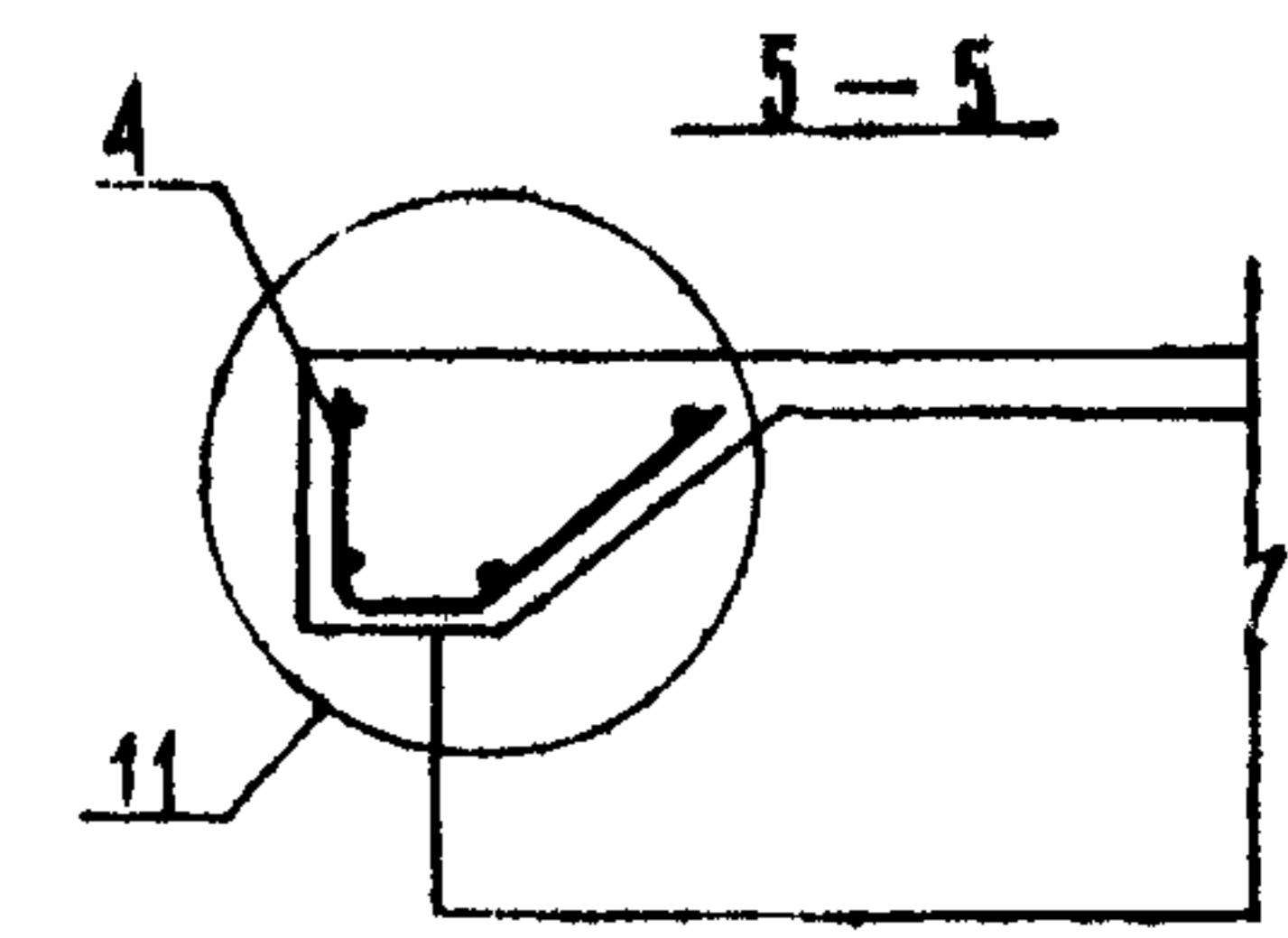
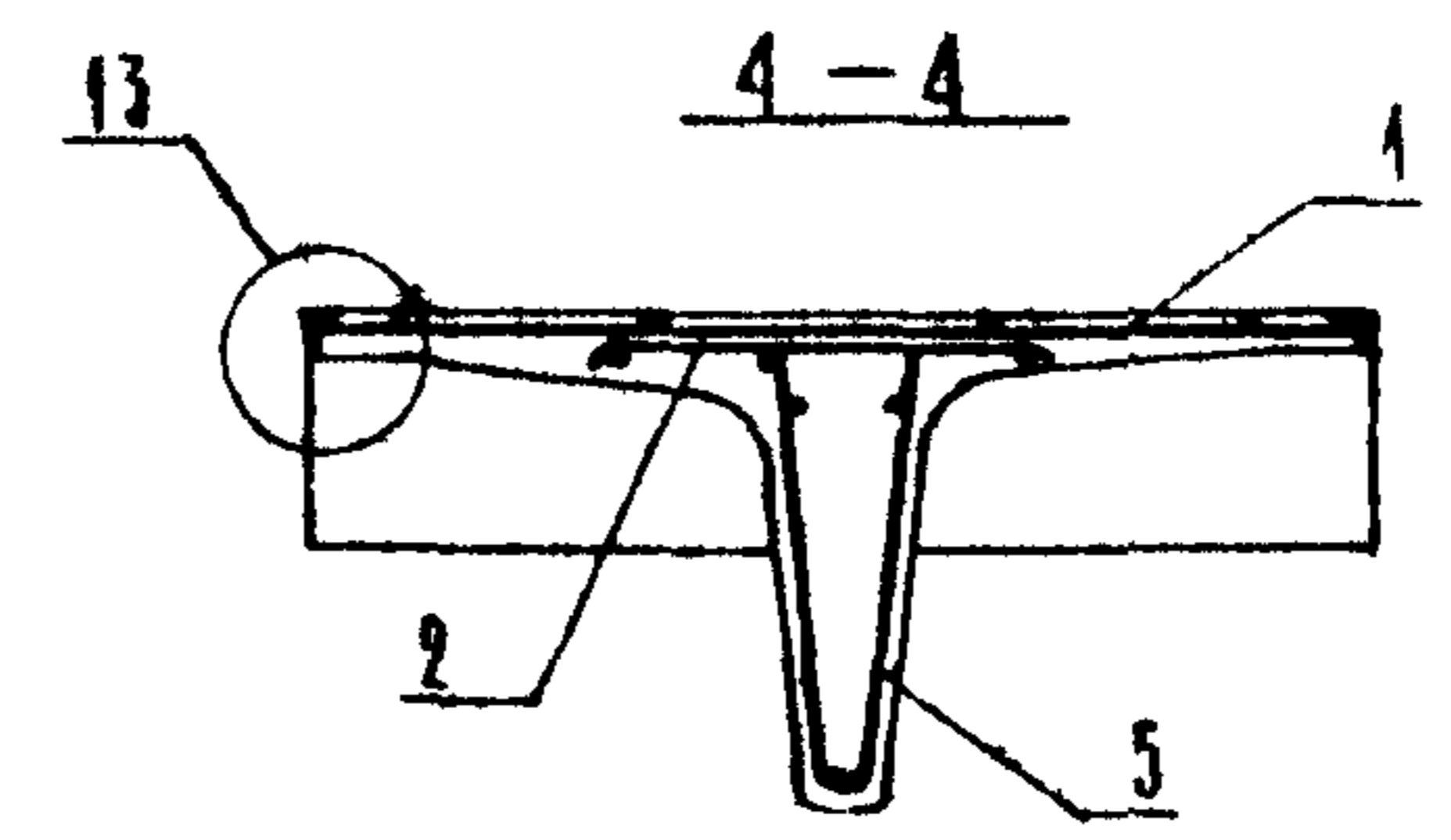


Рис 5 (остальное см Рис. 4)



РАСПОЛОЖЕНИЕ НАПРЯГАЕМОЙ АРМАТУРЫ СМ. ЛИСТ 1.
УЗЛЫ СМ ДОКУМЕНТ 004 ЛИСТ 3

УЧЕБНО-ПРОЕКЦИОННО-КАНИЧЕВСКАЯ ШКОЛА

1. 042. 1-2. 1 08 СБ	ЛИСТ 2
----------------------	-----------

ИНВ № ПОДЛ	ИНВ № ПОДЛ	ПОДПИСЬ И ДАТА	ВЗАМ ИНВ №	ЭПВЦ Классификация	ОПЕРАТОР ТПП КОРТ	СМТНМЕ	ФОРМАТ	ЗОНА	ПОЗ	ОБОЗНАЧЕНИЕ	НАИМЕНОВАНИЕ	КОЛ	ПРИМЕЧАНИЕ
							А4	А3	А4	А3	А4	А3	А4
ДОКУМЕНТАЦИЯ													
А4 1 1.042.1-2.1 09СВ СБОРОЧНЫЙ ЧЕРТЕЖ													
А3 1 1.042.1-2.1 00У УЗЛЫ													
А3 1 1.042.1-2.1 00РС БЕДОМОСТЬ РАСХОДА СТАЛИ													
А3 1 1.042.1-2.1 00ТО НА ЭЛЕМЕНТ, ИГ													
А3 1 1.042.1-2.1 00ТО ТЕХНИЧЕСКОЕ ОПИСАНИЕ													
СБОРОЧНЫЕ ЕДИНИЦЫ													
А4 4 1.042.1-2.2 08.0 СЕТКА													
А4 5 1.042.1-2.2 09.0 С33													
А4 9 1.042.1-2.2 14.0 С36													
А4 10 1.042.1-2.2 15.0 ИЗДЕЛИЕ ЗАКЛАДНОЕ													
А4 10 1.042.1-2.2 15.0 МН1													
А4 10 1.042.1-2.2 15.0 МН2													
ДЕТАЛИ													
А4 12 1.042.1-2.2 00.2-01 ПЕТЛЯ СТРОПОВОЧНАЯ СН2													
ПЕРЕМЕННЫЕ ДАННЫЕ													
1.042.1-2.1 09 ДЛЯ ИСПОЛНЕНИЙ:													
ПТ 116. 17 - 4А1УТ													
СБОРОЧНЫЕ ЕДИНИЦЫ													
А4 1 1.042.1-2.2 03.0 СЕТКА													
А4 2 1.042.1-2.2 06.0-01 С13													
А4 6 1.042.1-2.2 10.0 С28													
А4 7 1.042.1-2.2 13.0-01 С37													
А4 8 1.042.1-2.2 16.0-02 С43													
А4 8 1.042.1-2.2 16.0-02 ИЗДЕЛИЕ ЗАКЛАДНОЕ МН5													
ДЕТАЛИ													
А4 11 1.042.1-2.2 00.1-09 СТЕРЖЕНЬ НАПРЯГАЕМЫЙ													
А4 11 1.042.1-2.2 00.1-09 СН10													
МАТЕРИАЛЫ													
ВЕТОН ТЯЖЕЛЫЙ М250													
2.37М3													
1.042.1-2.1 09-01													
ПТ 116. 17 - 4А1УТ													
ДЕТАЛИ													
1.042.1-2.1 09													
НАЧОТЯ ВОАМНСКИИ													
И КОНТР ХОРОШЛАОВА													
ГЛ КОНСТ ШАЦ													
ГИП НИКОЛАЕВА													
РАЗРАБ КОНОВАЛОВА													
ПРОВЕРИЛ ЕГОРОВ													
ИСПОЛНИЛ АУГОВАЛ													
ПЛИТА ПЕРЕКРЫТИЯ													
ПТ 116. 17													
ЦНИИЭП													
ТОРГОВО-ОБЫТОВЫХ													
ЗДАНИЙ И													
ТУРИСТСКИХ													
КОМПЛЕКТОВ													

ИНВ № ПОДЛ	ИНВ № ПОДЛ	ПОДПИСЬ И ДАТА	ВЗАМ ИНВ №	ЭПВЦ Классификация	ОПЕРАТОР ТПП КОРТ	СМТНМЕ	ФОРМАТ	ЗОНА	ПОЗ	ОБОЗНАЧЕНИЕ	НАИМЕНОВАНИЕ	КОЛ	ПРИМЕЧАНИЕ
							А4	А3	А4	А3	А4	А3	А4
СБОРОЧНЫЕ ЕДИНИЦЫ													
А4 1 1.042.1-2.2 03.0 СЕТКА													
А4 2 1.042.1-2.2 06.0-01 С13													
А4 6 1.042.1-2.2 10.0 С28													
А4 7 1.042.1-2.2 13.0-01 С37													
А4 8 1.042.1-2.2 16.0-02 С43													
А4 8 1.042.1-2.2 16.0-02 ИЗДЕЛИЕ ЗАКЛАДНОЕ МН5													
ДЕТАЛИ													
А4 11 1.042.1-2.2 00.1-17 СТЕРЖЕНЬ НАПРЯГАЕМЫЙ													
А4 11 1.042.1-2.2 00.1-17 СН18													
МАТЕРИАЛЫ													
ВЕТОН ТЯЖЕЛЫЙ М250													
2.37М3													
1.042.1-2.1 09-02													
ПТ 116. 17 - 6А1УТ													
СБОРОЧНЫЕ ЕДИНИЦЫ													
А4 1 1.042.1-2.2 03.0-01 СЕТКА													
А4 2 1.042.1-2.2 06.0-01 С14													
А4 6 1.042.1-2.2 10.0 С28													
А4 7 1.042.1-2.2 13.0-01 С37													
А4 8 1.042.1-2.2 16.0-02 С43													
А4 8 1.042.1-2.2 16.0-02 ИЗДЕЛИЕ ЗАКЛАДНОЕ МН5													
ДЕТАЛИ													
А4 11 1.042.1-2.2 00.1-12 СТЕРЖЕНЬ НАПРЯГАЕМЫЙ													
А4 11 1.042.1-2.2 00.1-12 СН13													
МАТЕРИАЛЫ													
ВЕТОН ТЯЖЕЛЫЙ М250													
2.37М3													
1.042.1-2.1 09-03													
ПТ 116. 17 - 6А1УТ													
СБОРОЧНЫЕ ЕДИНИЦЫ													
А4 1 1.042.1-2.2 03.0-01 СЕТКА													
А4 2 1.042.1-2.2 06.0-01 С14													
А4 6 1.042.1-2.2 10.0 С28													
А4 7 1.042.1-2.2 13.0-01 С37													
А4 8 1.042.1-2.2 16.0-02 С43													
А4 8 1.042.1-2.2 16.0-02 ИЗДЕЛИЕ ЗАКЛАДНОЕ МН5													
ДЕТАЛИ													
1.042.1-2.1 09													
ПМСТ													
2													

ИНВ. № ПОДЛ.	ПОДПИСЬ И ДАТА	ВЗАИМ. №	ЭПВЦ Класс ЭНИИЭП	ОПЕРАТОР ТЛП КОРТ.	СИТУИИК	ФОРМАТ	ЗОНА	ПОЗ	ОБОЗНАЧЕНИЕ	НАИМЕНОВАНИЕ	КОП	ПРИМЕЧАНИЕ	Лист
						А4	11	1.042.1-2.2 00.1-14	СТЕРЖЕНЬ НАПРЯГАЕМЫЙ СН15	6			
<p>МАТЕРИАЛЫ</p> <p>БЕТОН ТЯЖЕЛЫЙ М250 2.37МЗ</p> <p>1.042.1-2.1 09-04 ПТ 116. 17 - ВАЛУТ</p> <p>СВОРОЧНЫЕ ЕДИНИЦЫ</p> <p>СЕТКА</p> <p>С14 1</p> <p>С28 1</p> <p>С32 2</p> <p>С37 1</p> <p>С42 2</p> <p>ИЗДЕЛИЕ ЗАКЛАДНОЕ МН4 2</p> <p>ДЕТАЛИ</p> <p>СТЕРЖЕНЬ НАПРЯГАЕМЫЙ СН12 6</p> <p>МАТЕРИАЛЫ</p> <p>БЕТОН ТЯЖЕЛЫЙ М250 2.37МЗ</p> <p>1.042.1-2.1 09-05 ПТ 116. 17 - ВАЛУТ</p> <p>СВОРОЧНЫЕ ЕДИНИЦЫ</p> <p>СЕТКА</p> <p>С14 1</p> <p>С28 1</p> <p>С32 2</p> <p>С37 1</p> <p>С42 2</p> <p>ИЗДЕЛИЕ ЗАКЛАДНОЕ МН4 2</p> <p>ДЕТАЛИ</p> <p>СТЕРЖЕНЬ НАПРЯГАЕМЫЙ СН17 4</p> <p>МАТЕРИАЛЫ</p> <p>БЕТОН ТЯЖЕЛЫЙ М250 2.37МЗ</p>													
1.042.1-2.1 09											3		

ИНВ. № ПОДЛ.	ПОДПИСЬ И ДАТА	ВЗАИМ. №	ЭПВЦ Класс ЭНИИЭП	ОПЕРАТОР ТЛП КОРТ.	СИТУИИК	ФОРМАТ	ЗОНА	ПОЗ	ОБОЗНАЧЕНИЕ	НАИМЕНОВАНИЕ	КОП	ПРИМЕЧАНИЕ	Лист
						А4	11	1.042.1-2.2 00.1-12	СТЕРЖЕНЬ НАПРЯГАЕМЫЙ СН13	6			
<p>СВОРОЧНЫЕ ЕДИНИЦЫ</p> <p>СЕТКА</p> <p>С15 1</p> <p>С28 1</p> <p>С31 2</p> <p>С38 1</p> <p>С41 2</p> <p>ИЗДЕЛИЕ ЗАКЛАДНОЕ МН3 2</p> <p>ДЕТАЛИ</p> <p>СТЕРЖЕНЬ НАПРЯГАЕМЫЙ СН18 6</p> <p>МАТЕРИАЛЫ</p> <p>БЕТОН ТЯЖЕЛЫЙ М350 2.37МЗ</p> <p>1.042.1-2.1 09-07 ПТ 116. 17 - 12АЛУТ</p> <p>СВОРОЧНЫЕ ЕДИНИЦЫ</p> <p>СЕТКА</p> <p>С15 1</p> <p>С28 1</p> <p>С31 2</p>													
1.042.1-2.1 09											4		

ФОРМАТ	ЗОНА	ПОЗ	ОБОЗНАЧЕНИЕ	НАИМЕНОВАНИЕ	КОЛ	ПРИМЕЧАНИЕ
A4		6	1.042.1-2.2 10.0-01	C38	1	
A4		7	1.042.1-2.2 12.0	C41	2	
A4		8	1.042.1-2.2 16.0	ИЗДЕЛИЕ ЗАКЛАДНОЕ МНЭ	2	
				ДЕТАЛИ		
A4		11	1.042.1-2.2 00.1-17	СТЕРЖЕНЬ НАПРЯГАЕМЫЙ СН18	6	
				МАТЕРИАЛЫ		
				БЕТОН ТЯЖЕЛЫЙ М400		2.37м³
					ЛИСТ	5
			1.042.1-2.1 09			

ЭПВЦ
К. инв. ЭНИИЭП

ОПЕРАТОР
ТЛП КОРТ

СИТНИК
С.В.В. 2

ИМЯ НАПОДЛ

ПОДПИСЬ И ДАТА

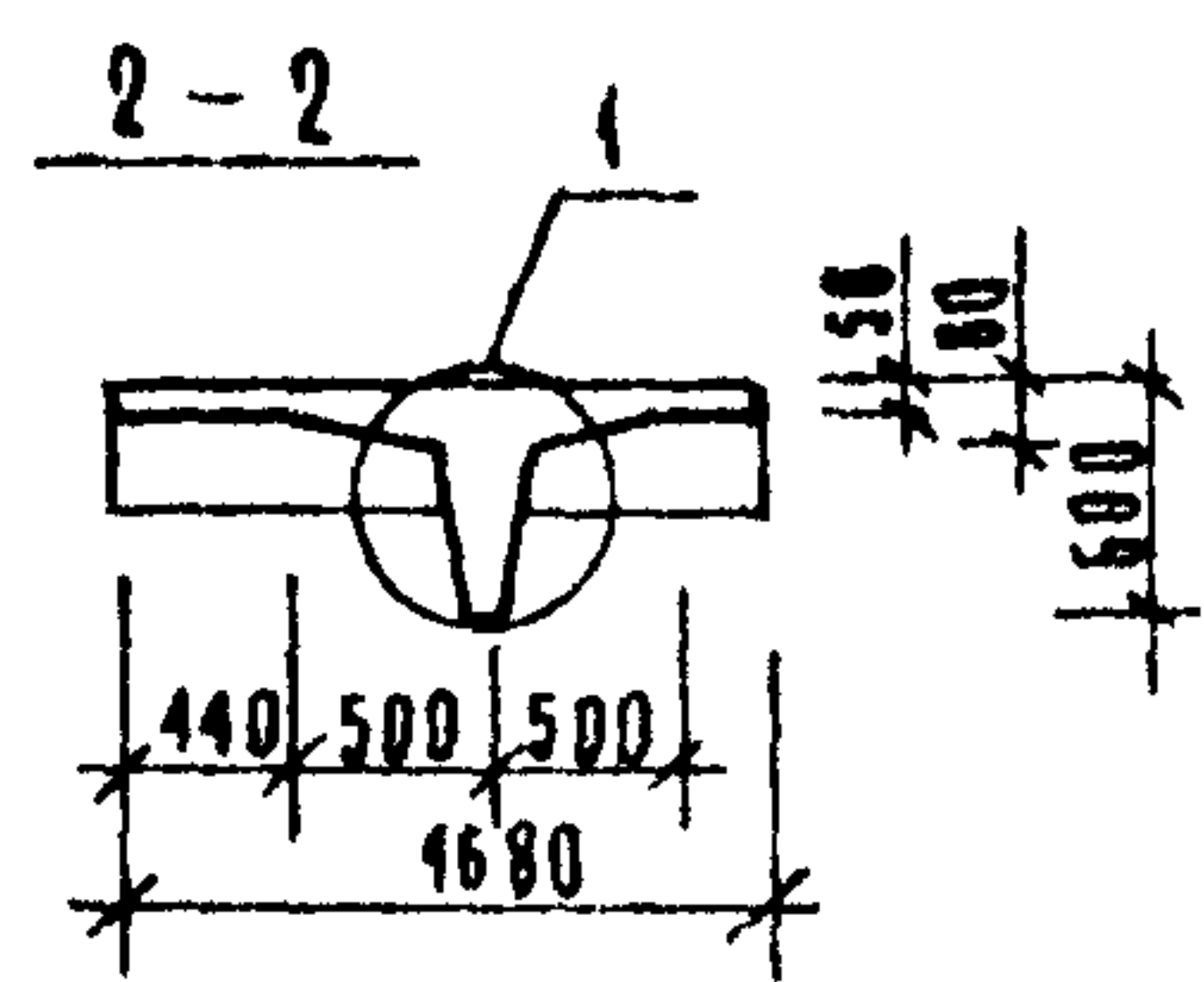
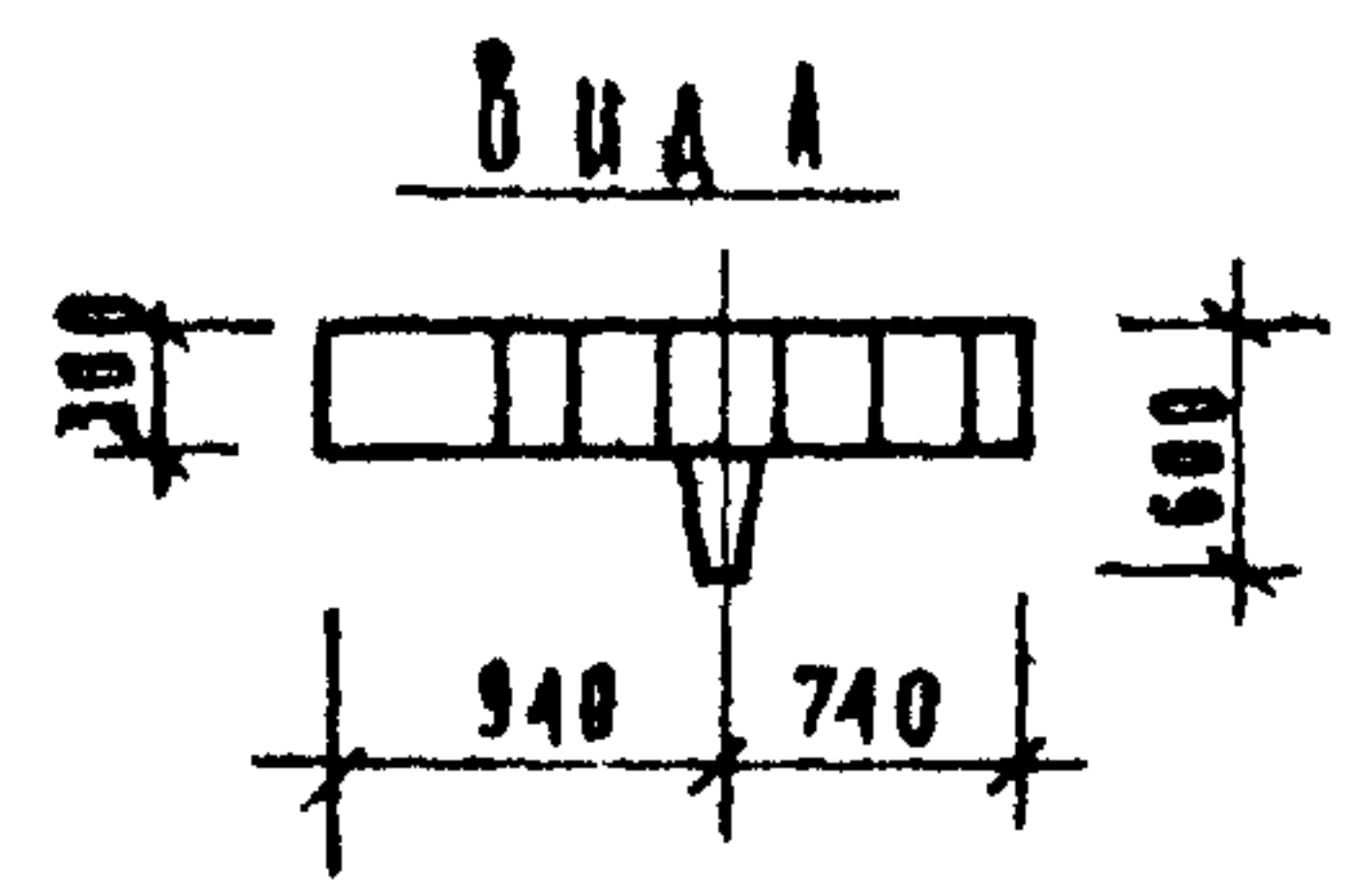
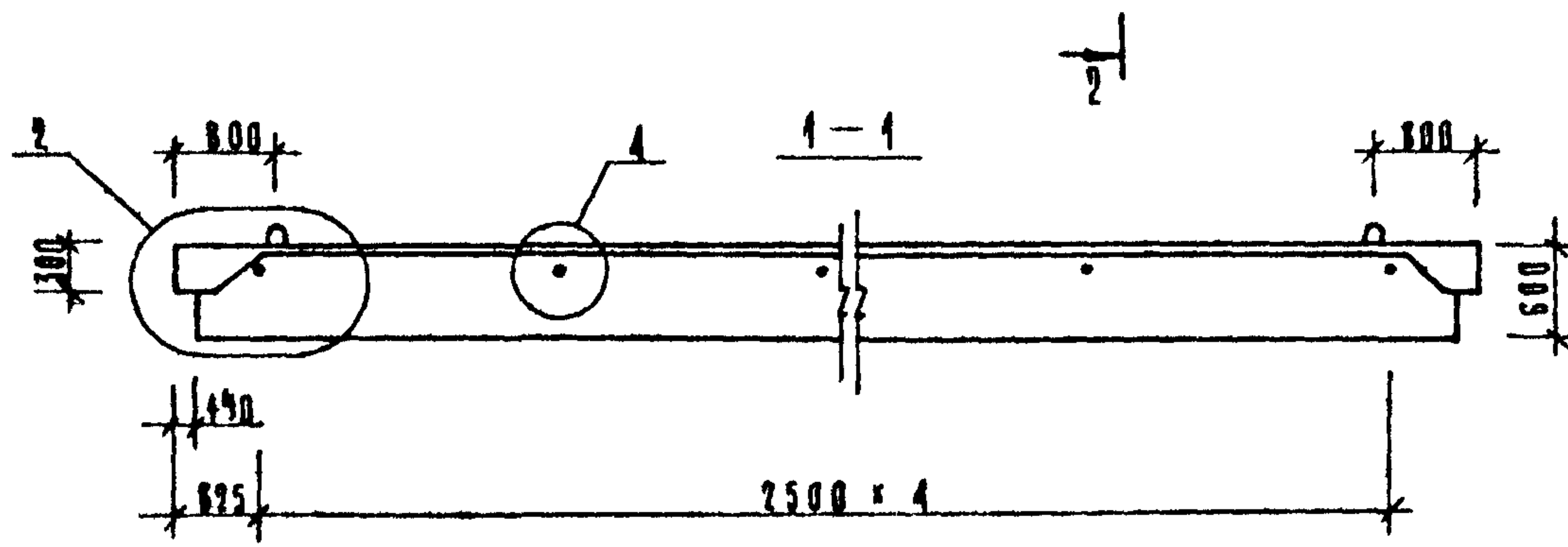
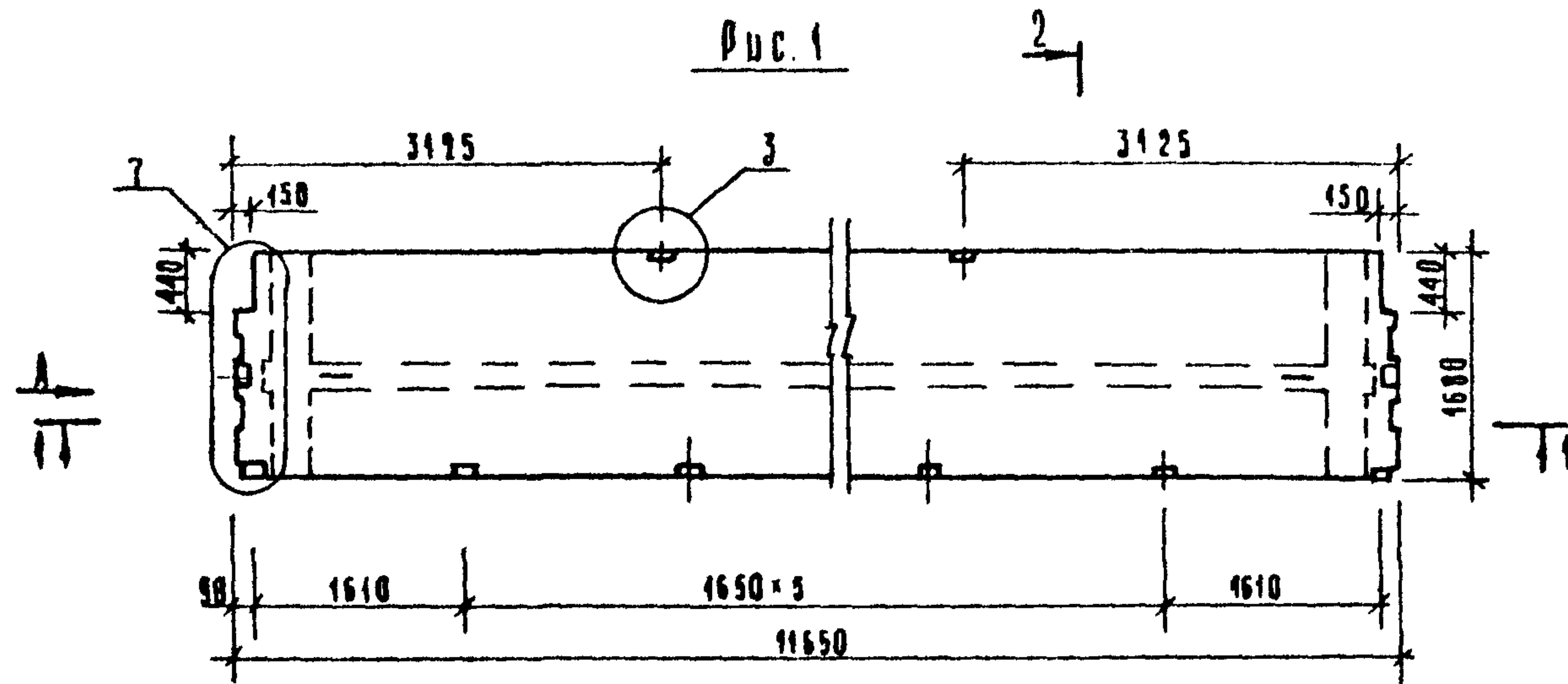
ВЗАМ ИМЕНИ

					ЛИСТ

ИМЯ НАПОДЛ

ПОДПИСЬ И ДАТА

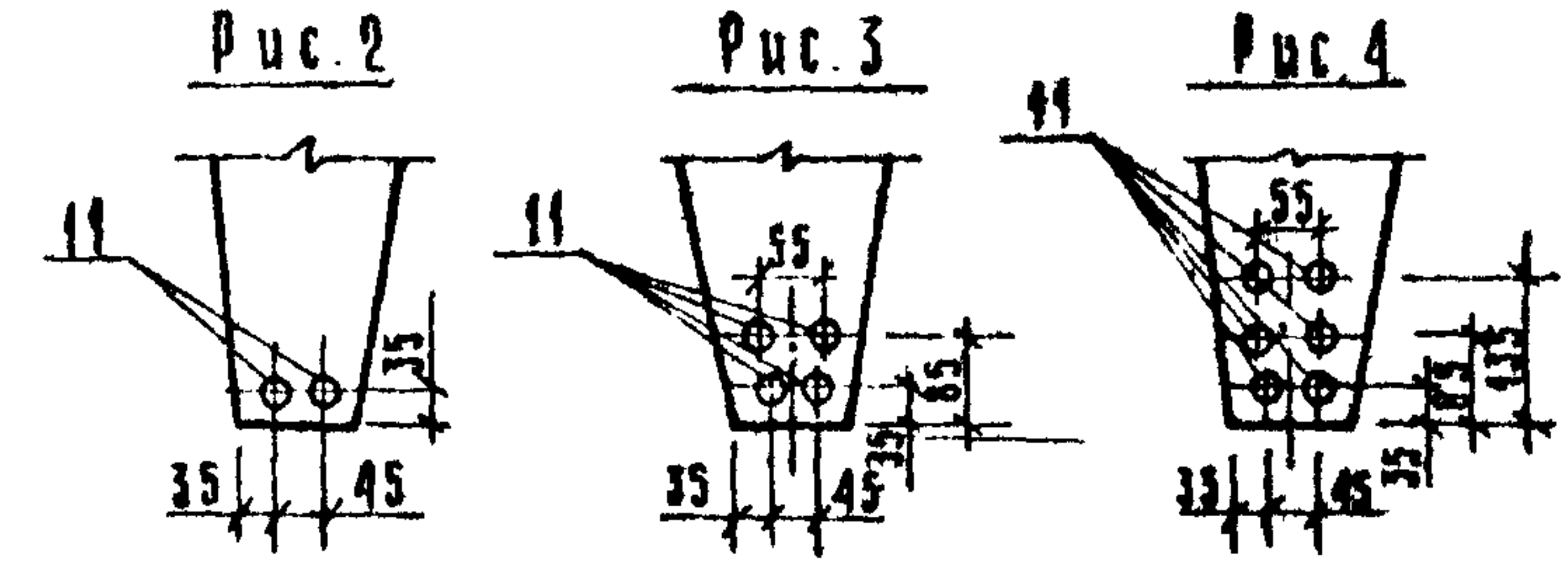
ВЗАМ ИМЕНИ



взамен стар 57 16.11.84 с. инж. Егорев

ОБОЗНАЧЕНИЕ	МАРКА	КОЛ-ВО	МАССА Т
1.042.1-2.1.09	ПТ 116.17 - 4 А I V T	1, 2, 5	6,17
-01	ПТ 116.17 - 4 А I V T	1, 2, 5	
-02	ПТ 116.17 - 6 А I V T	1, 3, 5	
-03	ПТ 116.17 - 6 А I V T	1, 4, 5	
-04	ПТ 116.17 - 8 А I V T	1, 4, 5, 6	
-05	ПТ 116.17 - 8 А I V T	1, 3, 5, 6	
-06	ПТ 116.17 - 12 А I V T	1, 4, 5, 6	
-07	ПТ 116.17 - 12 А I V T	1, 4, 5, 6	
-08	ПТ 116.17 - 16 А I V T	1, 4, 5, 6	

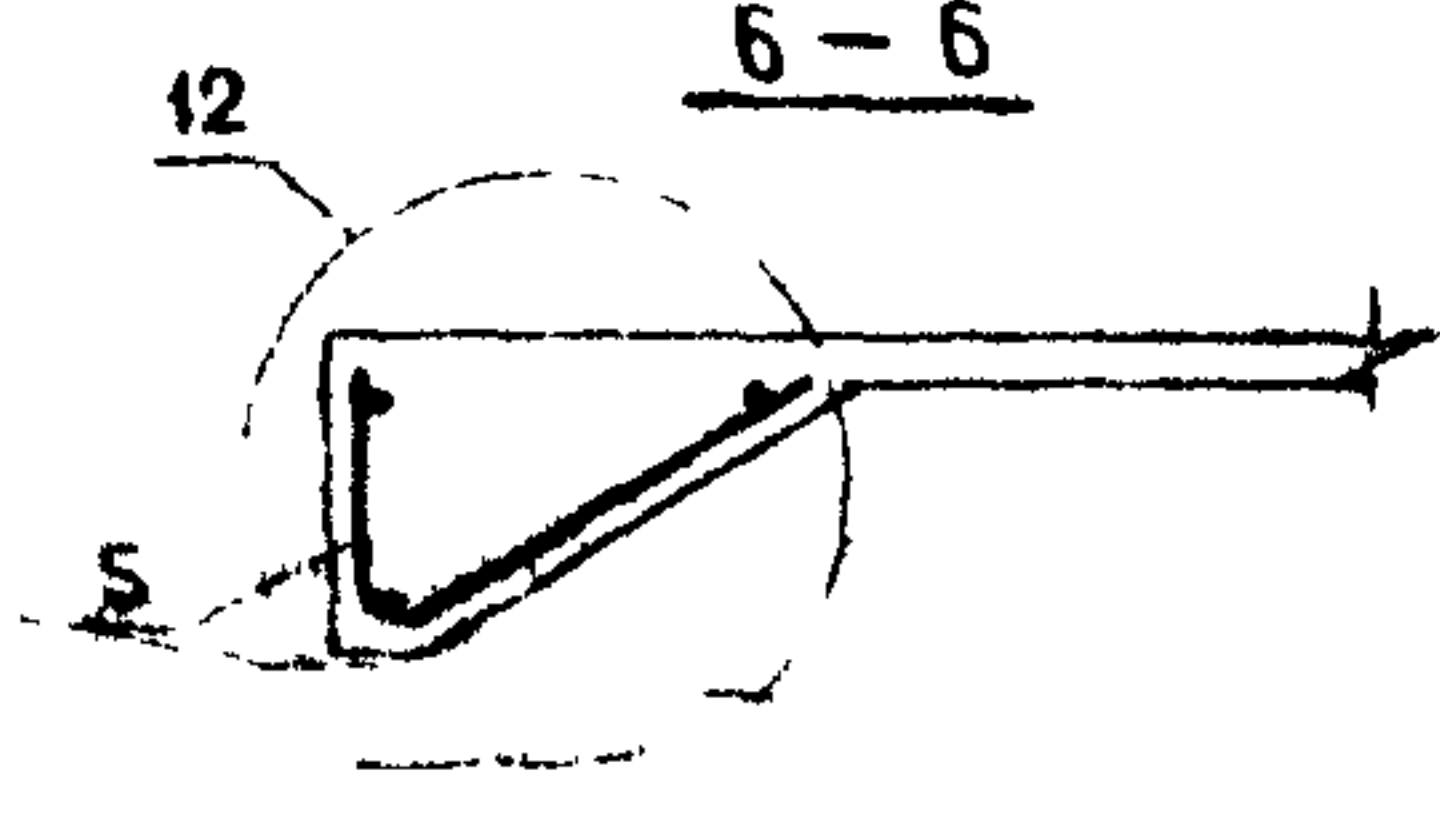
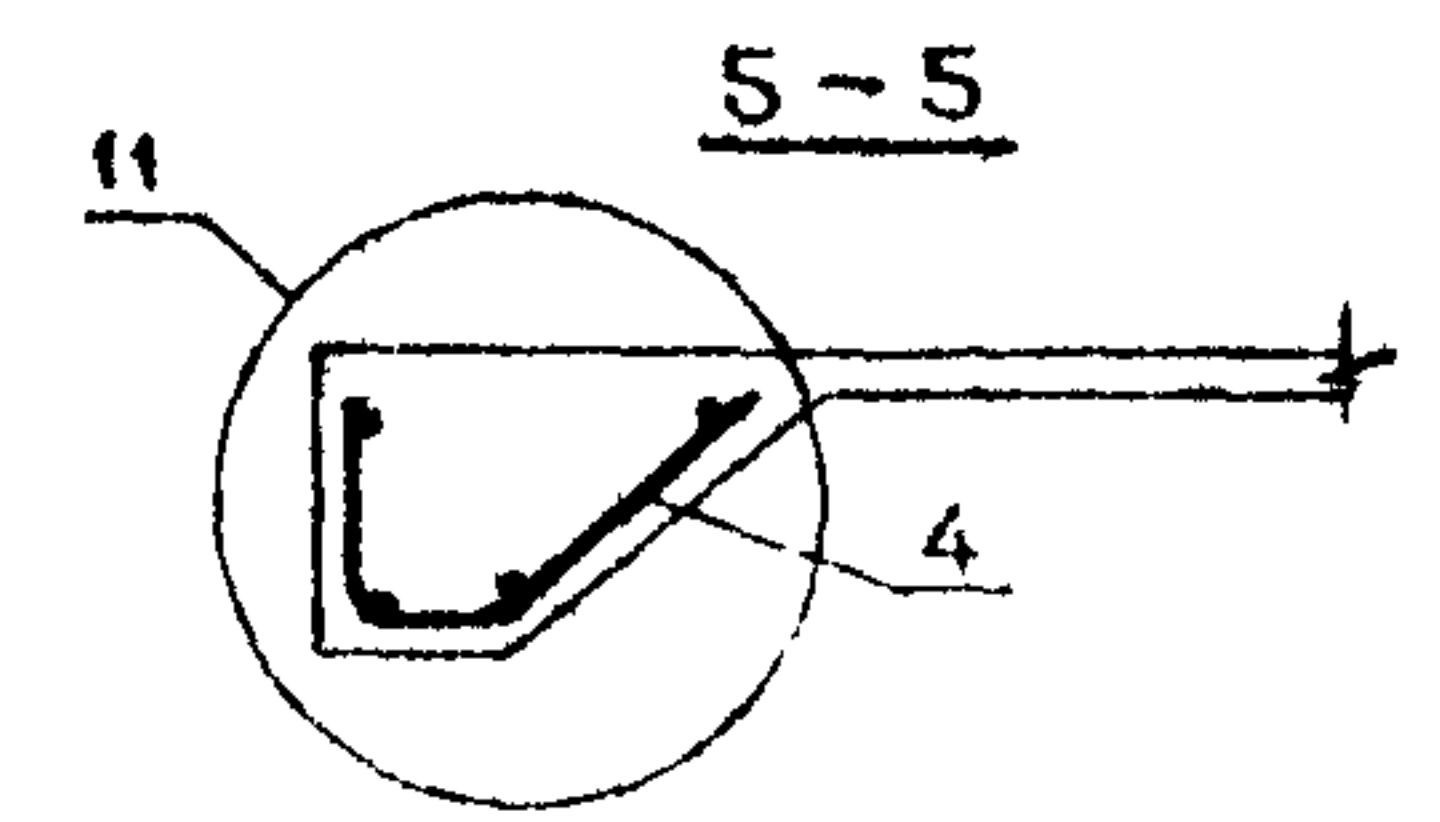
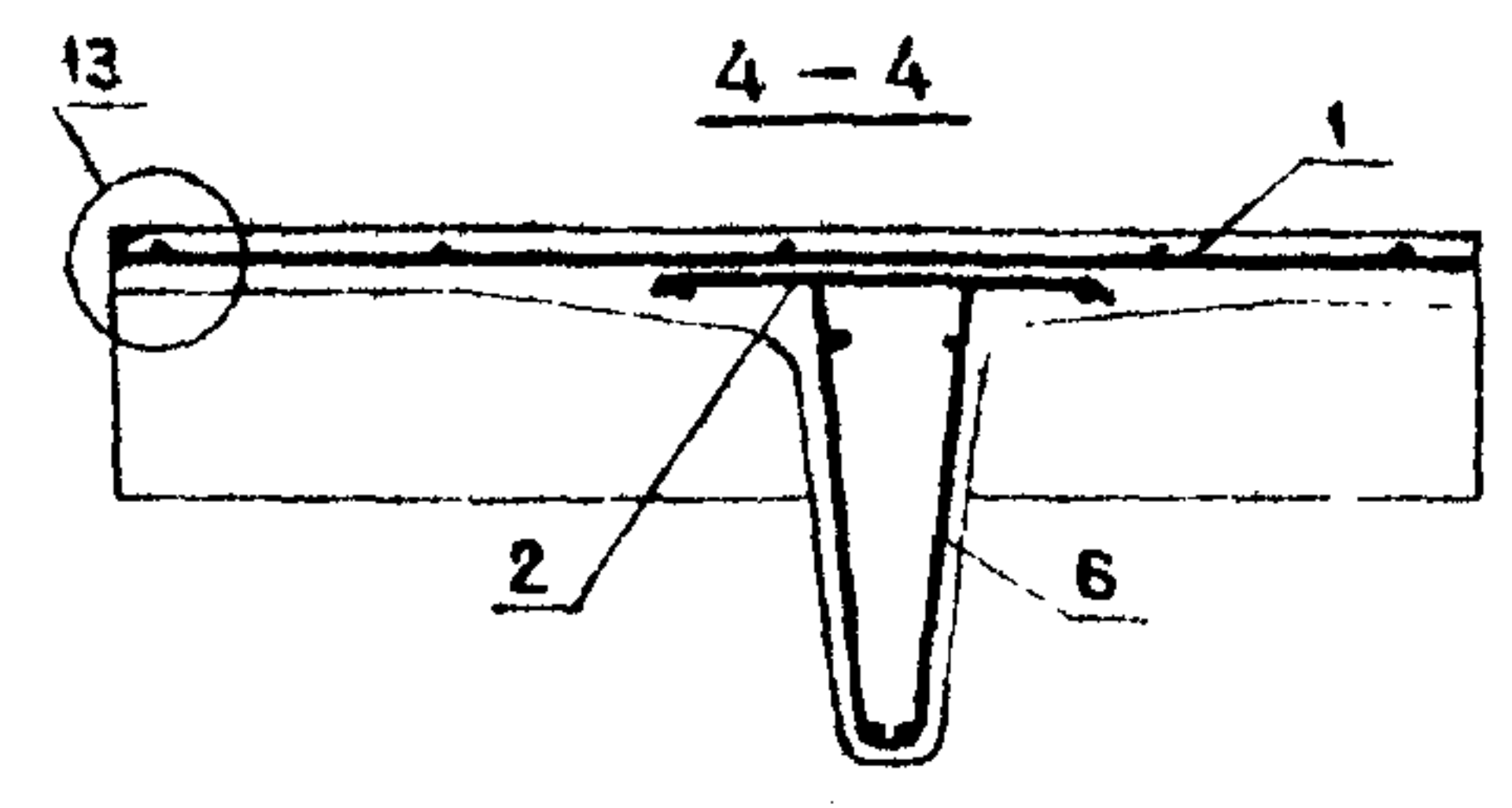
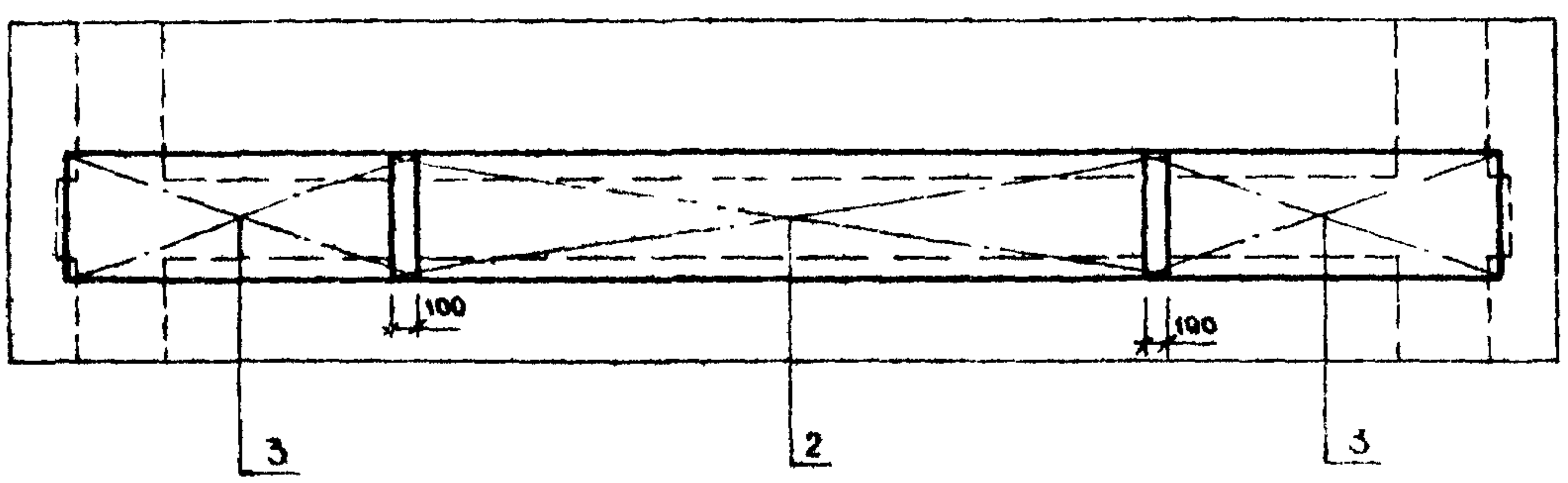
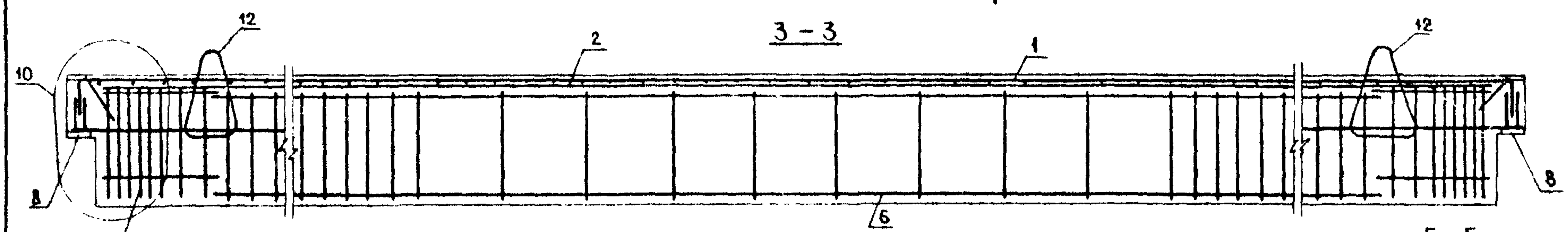
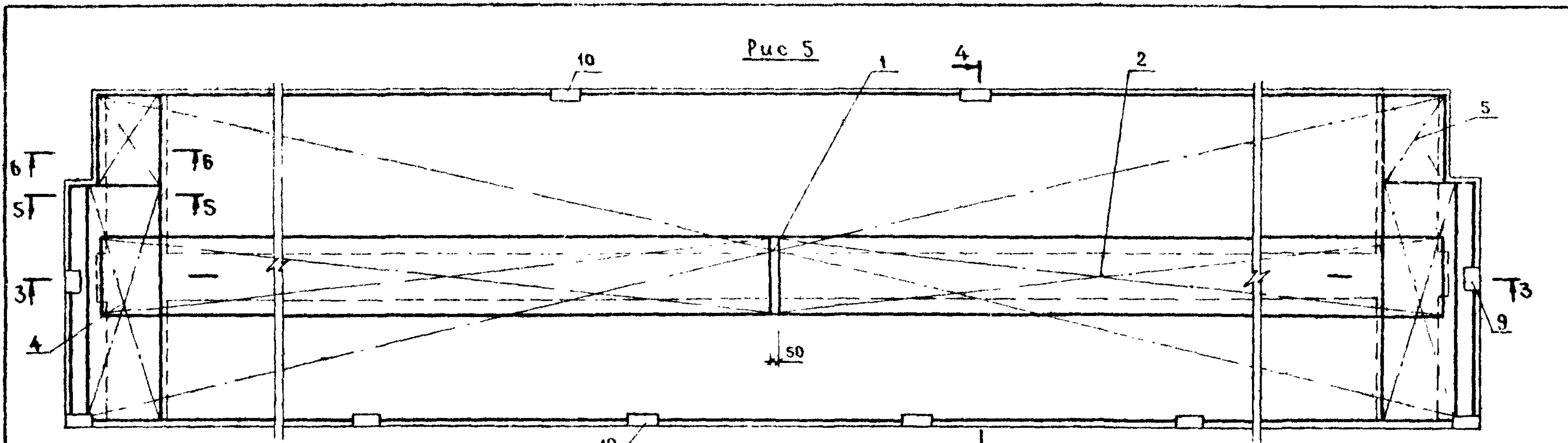
Схема расположения напрягаемой арматуры



Узлы см. документ 009 листы 1, 2, 3.

ИЗМ. № 001 ПОДПИСЬ Д. А. ТАТАРОВА

1.042.1-2.1.09 СБ			СТАДИЯ	МАССА	МАСШТАБ
НАЧ. ОТА	ВОЛЫНСКИЙ		Р	СМ. ТАБЛ.	1:50
И. КОНТР.	ЕГОРОВ		ЛИСТ 1 ЛИСТОВ 2		
ГЛАВ. КОНСТР.	ШАЦ		ЦНИИЭП		
Г. И. П.	НИКОЛАЕВА		Г. П. Р. Т. В. О. - Б. И. Г. О. В. Ы. Х. З. А. Д. А. Н. А. В. Т. С. Р. Е. Т. С. К. И. Х. К. О. М. П. Л. Е. К. Т. О. Р.		
РАЗРАБ.	КОЗОВА				
ПРОВЕРИЛ	ХОРОШИЛОВА				
ИСПОЛНИЛ	ЛУГОВАЯ				



РАСПОЛОЖЕНИЕ НАПРЯГАЕМОЙ АРМАТУРЫ СМ ЛИСТ 1
УЗЛЫ СМ ДОКУМЕНТ 009 ЛИСТ 3.

ЦИФРЫ ПОСЛЕ ДАТЫ И ДАТА В САМ ЛИНЕ И

1.042.1-2.1 09 05

19785 59

ФОРМАТ А3

ЭПВЦ К. И. З. НИИЭП	ОПЕРАТОР ТЛП КОРТ	СЛТНИК	ФОРМАТ	ЗОНА	ПОЗ	ОБОЗНАЧЕНИЕ	НАИМЕНОВАНИЕ	КОЛ	ПРИМЕЧАНИЕ
			А4	А3	А3				
ДОКУМЕНТАЦИЯ									
			А4			1.042.1-2.1 10СВ	СВОРОЧНЫЙ ЧЕРТЕЖ		
			А3			1.042.1-2.1 00У	УЗЛЫ		
			А3			1.042.1-2.1 00РС	ВЕДОМОСТЬ РАСХОДА СТАЛИ НА ЭЛЕМЕНТ, КГ		
			А3			1.042.1-2.1 00ТЭ	ТЕХНИЧЕСКОЕ ОПИСАНИЕ		
СВОРОЧНЫЕ ЕДИНИЦЫ									
			А4	1		1.042.1-2.2 05.0	СЕТКА С25	1	
			А4	2		1.042.1-2.2 06.0-01	С28	1	
			А4	4		1.042.1-2.2 08.0	С33	2	
			А4	8		1.042.1-2.2 14.0	ИЗДЕЛИЕ ЗАКЛАДНОЕ МН1	2	
			А4	9		1.042.1-2.2 15.0	МН2	10	
ДЕТАЛИ									
			А4	11		1.042.1-2.2 00.2-01	ПЕТЛЯ СТРОПОВОЧНАЯ СП2	2	
ПЕРЕМЕННЫЕ ДАННЫЕ									
							ДЛЯ ИСПОЛНЕНИЙ:		
							1.042.1-2.1 10		
							ПТ 116. 17 - ВАТУТ-1		
СВОРОЧНЫЕ ЕДИНИЦЫ									
			А4	3		1.042.1-2.2 07.0	СЕТКА С32	2	
			А4	5		1.042.1-2.2 10.0	С37	1	
			А4	6		1.042.1-2.2 13.0	С42	2	
			А4	7		1.042.1-2.2 16.0-01	ИЗДЕЛИЕ ЗАКЛАДНОЕ МН4	2	
ДЕТАЛИ									
			А4	10		1.042.1-2.2 00.1-11	СТЕРЖЕНЬ НАПРЯГАЕМЫЙ СН12	6	
МАТЕРИАЛЫ									
							БЕТОН ТЯЖЕЛЫЙ М250	2.37М3	
							1.042.1-2.1 10-01		
							ПТ 116. 17 - ВАТУТ-1		
1.042.1-2.1 10									
НАЧ ОУД	ВОДНИСКИЙ								
НКОНТР	ЛУГОВАЯ								
ПР КОНСТР	ШАИ								
ТИП	МИХАЛОВА								
РАЗРАБ	ХИМОВАЛОВА								
ПРОВЕРИЛ	ЕГОРОВ								
ИСПОЛНИЛ	ХОРЯКОВА								
			СТАДИЯ	ЛИСТ	ЛИСТОВ				
			Р	1	3				
			ЦНИИЭП			"Органо бытовых зданий и туристских комплексов"			

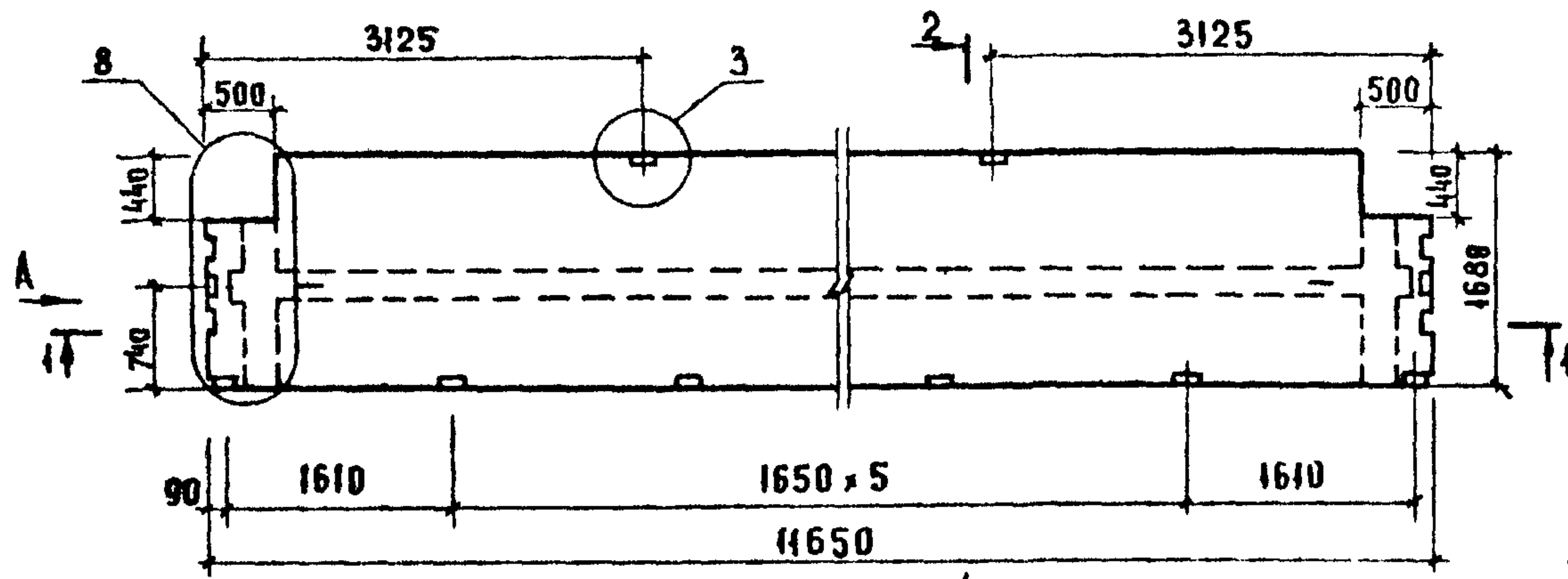
ЭПВЦ К. И. З. НИИЭП	ОПЕРАТОР ТЛП КОРТ	СЛТНИК	ФОРМАТ	ЗОНА	ПОЗ	ОБОЗНАЧЕНИЕ	НАИМЕНОВАНИЕ	КОЛ	ПРИМЕЧАНИЕ
			А4	А4	А4				
СВОРОЧНЫЕ ЕДИНИЦЫ									
			А4	3		1.042.1-2.2 07.0	СЕТКА С32	2	
			А4	5		1.042.1-2.2 10.0	С37	1	
			А4	6		1.042.1-2.2 13.0	С42	2	
			А4	7		1.042.1-2.2 16.0-01	ИЗДЕЛИЕ ЗАКЛАДНОЕ МН4	2	
ДЕТАЛИ									
			А4	10		1.042.1-2.2 00.1-16	СТЕРЖЕНЬ НАПРЯГАЕМЫЙ СН17	4	
МАТЕРИАЛЫ									
							БЕТОН ТЯЖЕЛЫЙ М250	2.37М3	
							1.042.1-2.1 10-02		
							ПТ 116. 17 - 12АТУТ-1		
СВОРОЧНЫЕ ЕДИНИЦЫ									
			А4	3		1.042.1-2.2 07.0-01	СЕТКА С31	2	
			А4	5		1.042.1-2.2 10.0-01	С38	1	
			А4	6		1.042.1-2.2 12.0	С41	2	
			А4	7		1.042.1-2.2 16.0	ИЗДЕЛИЕ ЗАКЛАДНОЕ МН3	2	
ДЕТАЛИ									
			А4	10		1.042.1-2.2 00.1-12	СТЕРЖЕНЬ НАПРЯГАЕМЫЙ СН13	6	
МАТЕРИАЛЫ									
							БЕТОН ТЯЖЕЛЫЙ М350	2.37М3	
							1.042.1-2.1 10-03		
							ПТ 116. 17 - 12АТУТ-1		
СВОРОЧНЫЕ ЕДИНИЦЫ									
			А4	3		1.042.1-2.2 07.0-01	СЕТКА С31	2	
			А4	5		1.042.1-2.2 10.0-01	С38	1	
			А4	6		1.042.1-2.2 12.0	С41	2	
			А4	7		1.042.1-2.2 16.0	ИЗДЕЛИЕ ЗАКЛАДНОЕ МН3	2	
ДЕТАЛИ									
			А4	10		1.042.1-2.2 00.1-17	СТЕРЖЕНЬ НАПРЯГАЕМЫЙ СН18	6	
1.042.1-2.1 10									
									ЛИСТ
									2

ИНВ № ПОДЛ.		ПОДПИСЬ И ДАТА		ВЗАИМНОВ.		ФОРМАТ	ЗОНА	ПОЗ	ОБОЗНАЧЕНИЕ	НАИМЕНОВАНИЕ	КОЛ	ПРИМЕЧАНИЕ
ЭПВЦ ОПЕРАТОР ТПП КОРТ К. №З ЭНИИЭП						А4	3	1.042.1-2.2 07.0-01	МАТЕРИАЛЫ БЕТОН ТЯЖЕЛЫЙ М350 1.042.1-2.1 10-04 ПТ 116.17 - 16АТУТ-1 СВОРОЧНЫЕ ЕДИНИЦЫ СЕТКА С31 С38 С41 ИЗДЕЛИЕ ЗАКЛАДНОЕ МНЗ ДЕТАЛИ СТЕРЖЕНЬ НАПРЯГАЕМЫЙ СН18 МАТЕРИАЛЫ БЕТОН ТЯЖЕЛЫЙ М400	2.37м ³		
						А4	5	1.042.1-2.2 10.0-01				
						А4	6	1.042.1-2.2 12.0				
						А4	7	1.042.1-2.2 16.0				
						А4	10	1.042.1-2.2 00.1-17				
									1.042.1-2.1 10	3	ЛИСТ	

ФОРМАТ А4

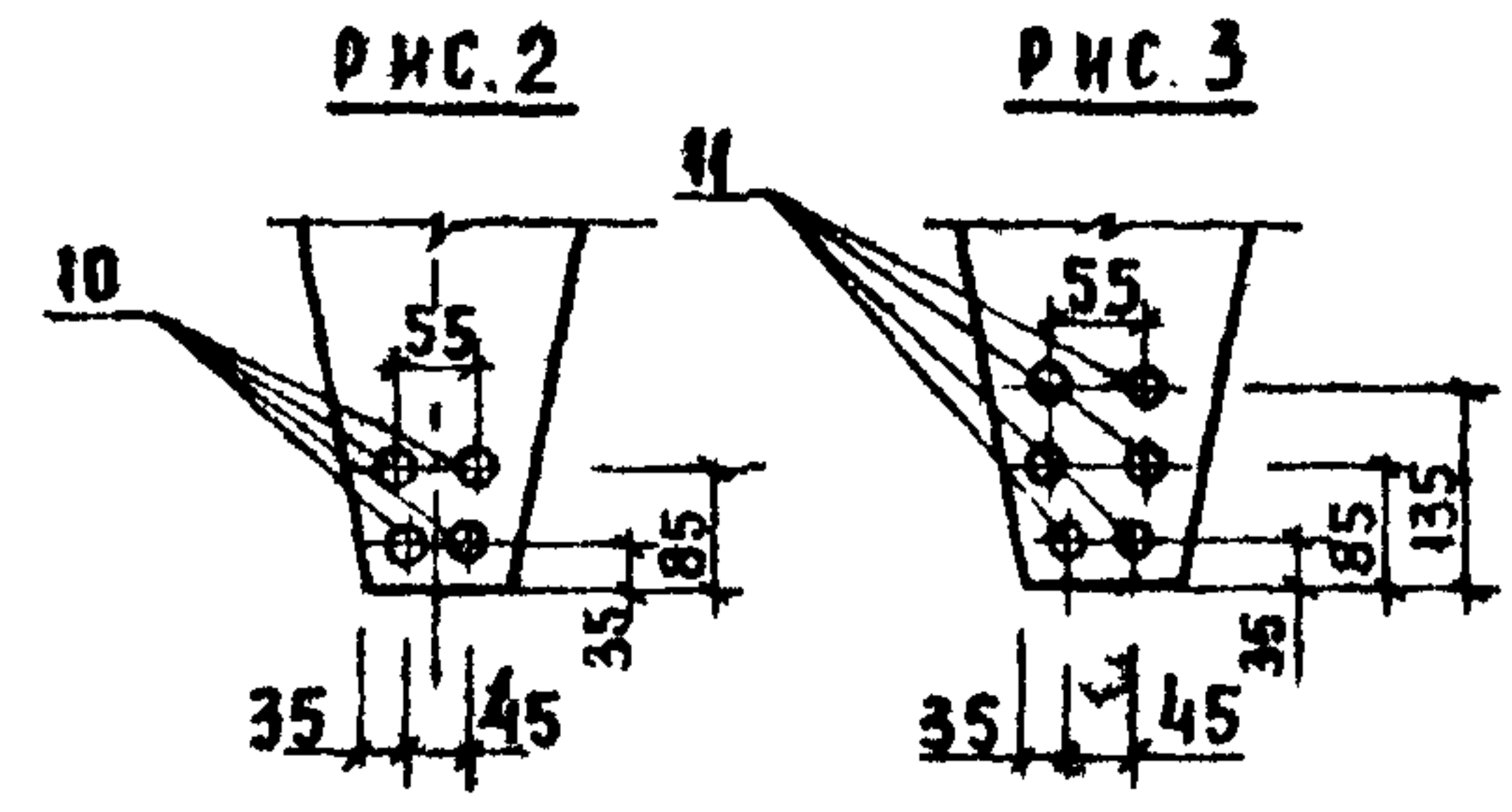
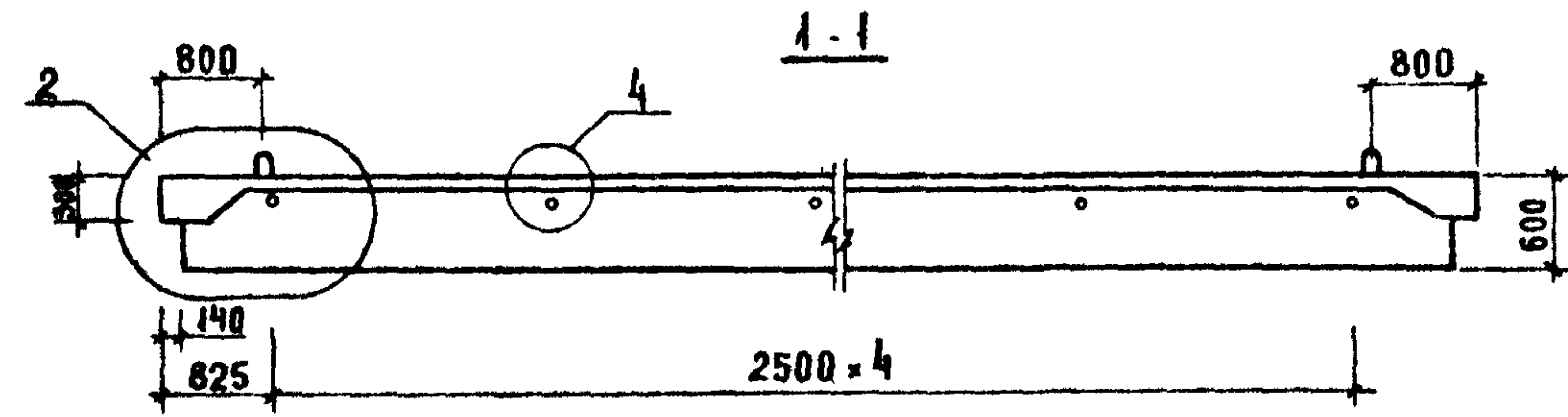
19785 61

Рис. 1



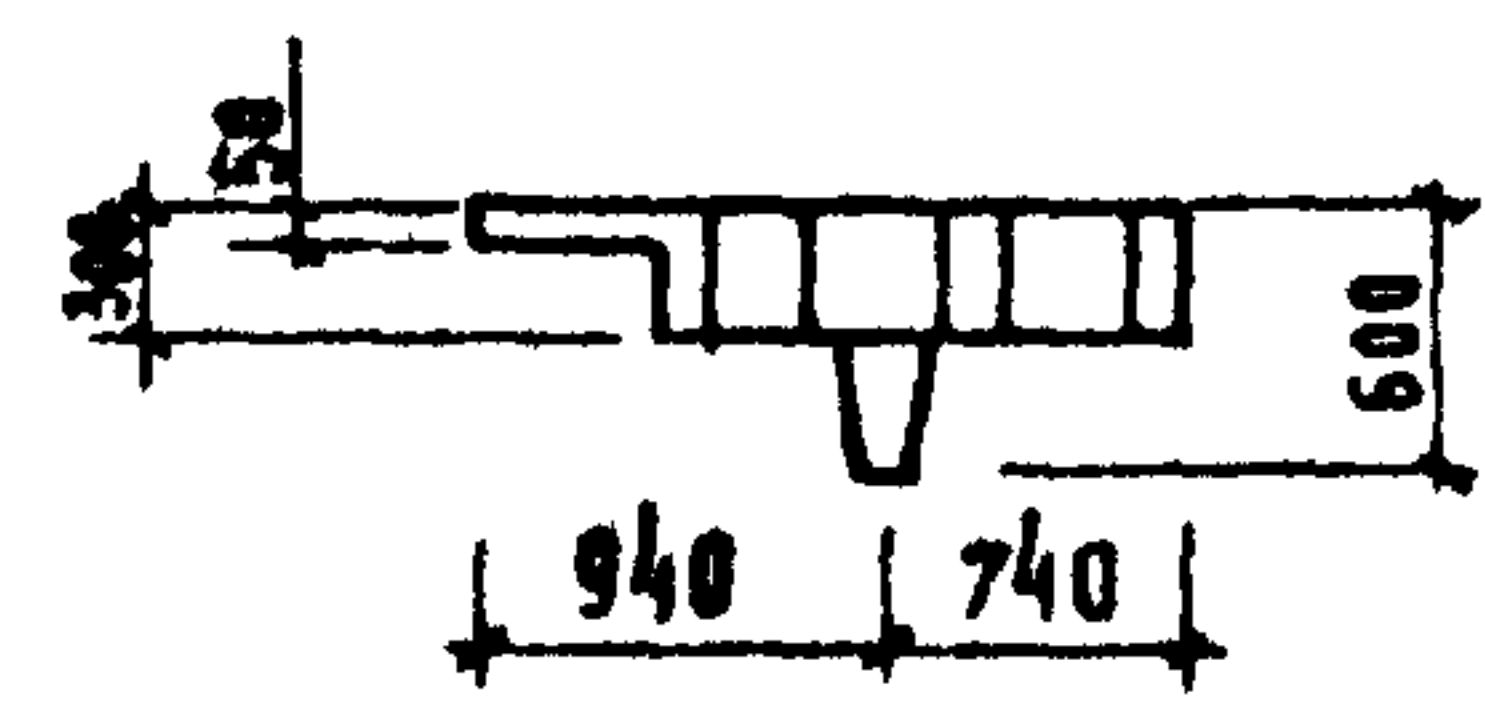
ОБОЗНАЧЕНИЕ	МАРКА	РИС	МАССА Т
1. 042. 1-2. 1 10	ПТ ИБ. 17 - 8 А ПТ-1	1,3,4	6,00
- 01	ПТ ИБ. 17 - 8 А Т У Т-1	1,2,4	
- 02	ПТ ИБ. 17 - 12 А ПТ-1	1,3,4	
- 03	ПТ ИБ. 17 - 12 А Т У Т-1	1,3,4	
- 04	ПТ ИБ. 17 - 16 А Т У Т-1	1,3,4	

СХЕМА РАСПОЛОЖЕНИЯ НАПРЯГАЕМОЙ АРМАТУРЫ

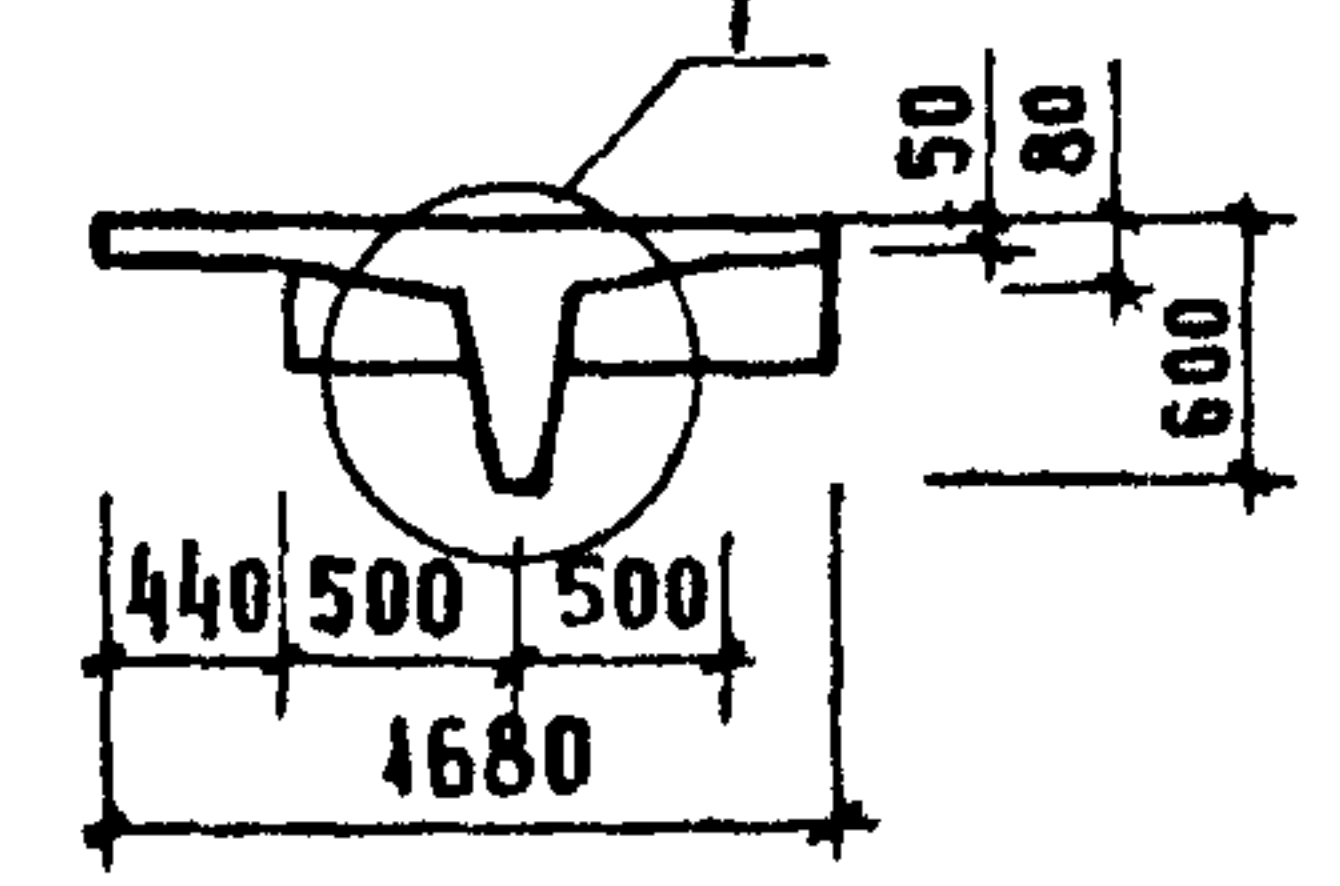


УЗЛЫ СМ. ДОКУМЕНТ ОДУ ЛИСТЫ 1.2.3.

Вид А



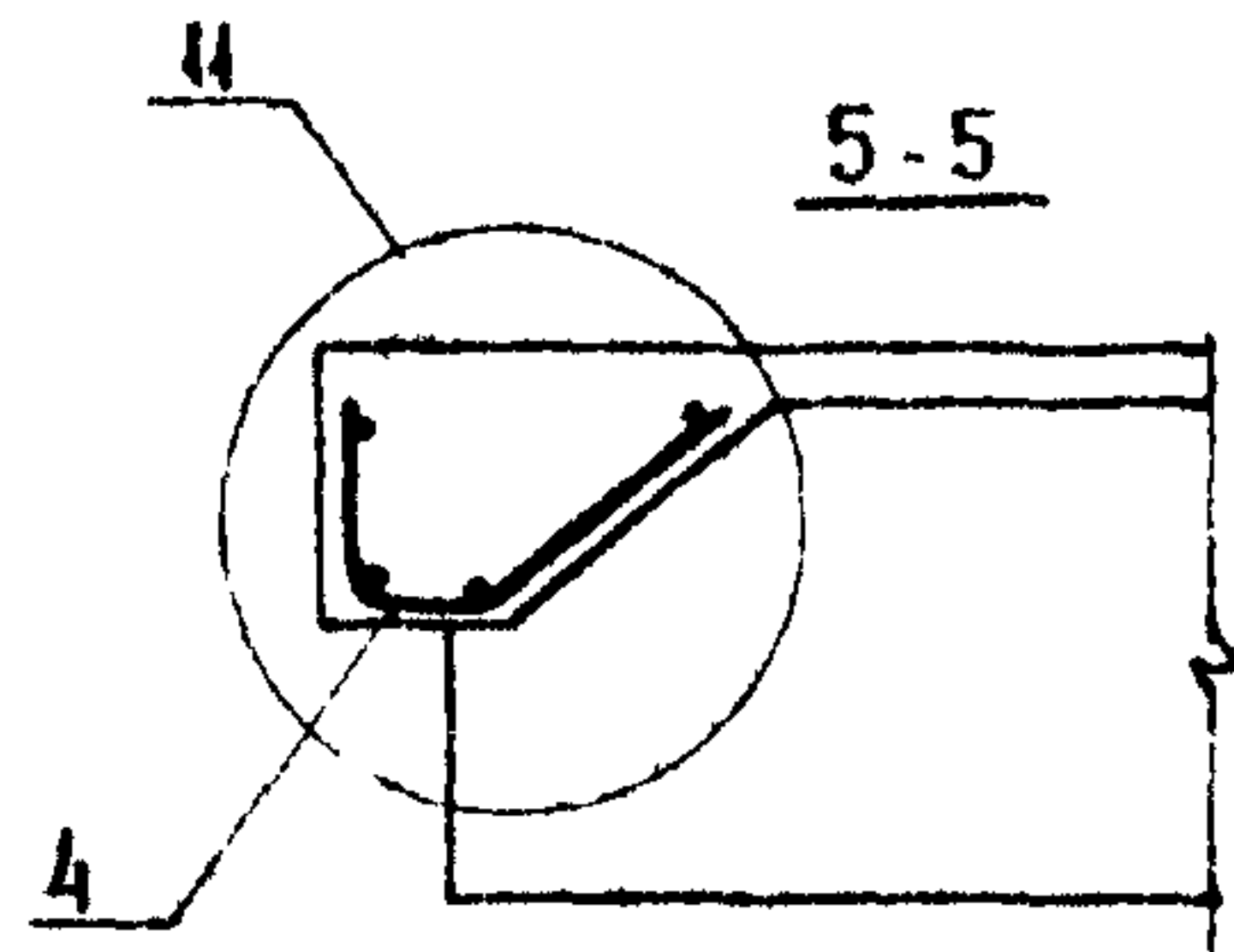
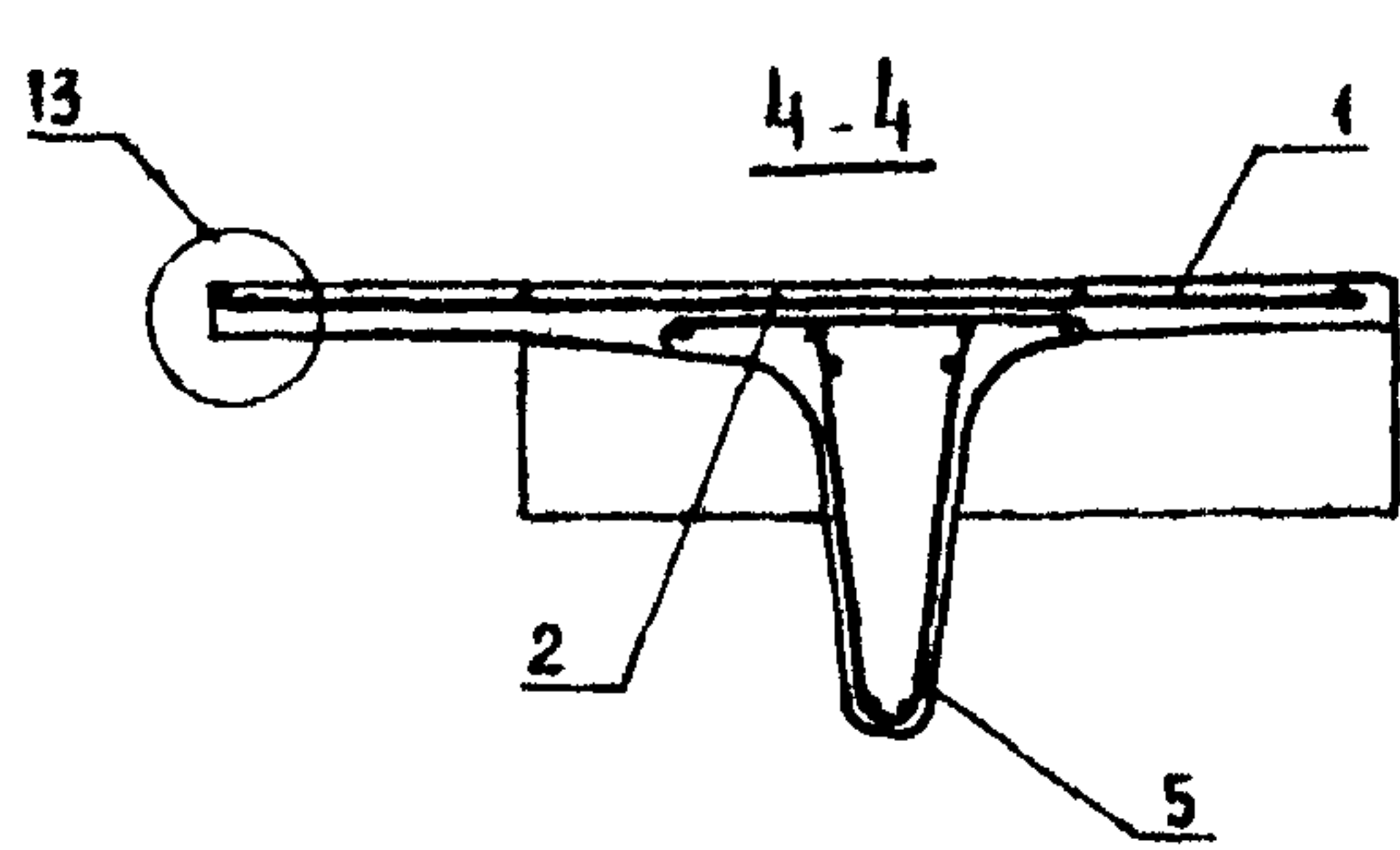
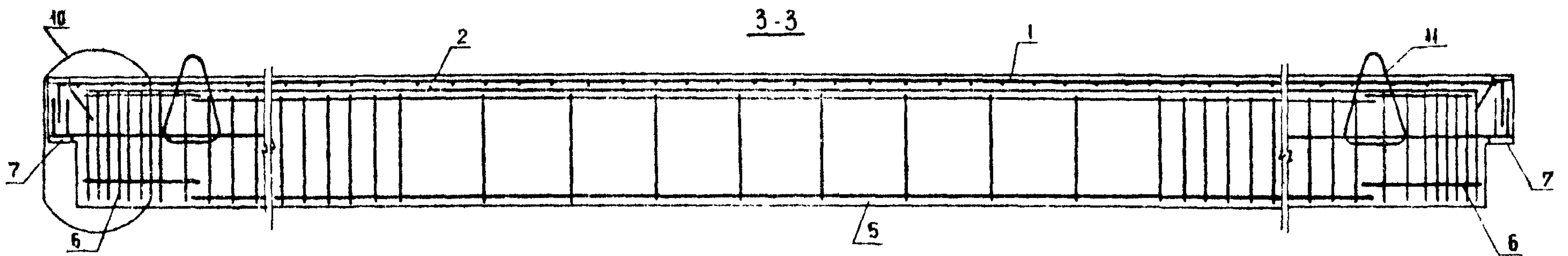
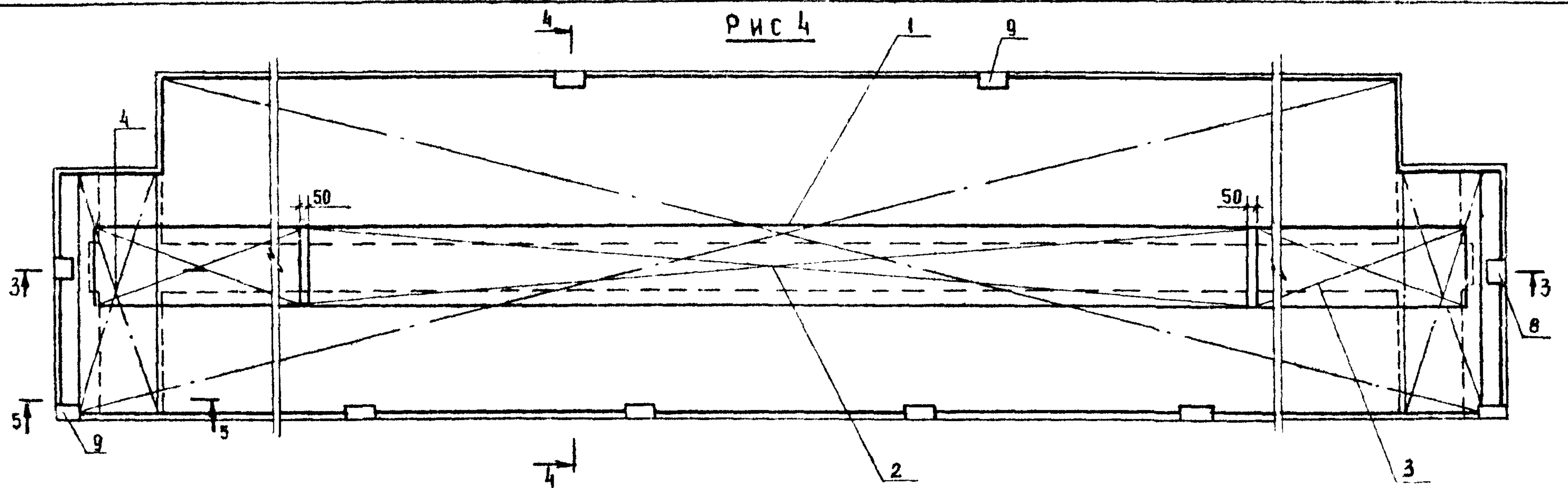
2-2



Взята с стр 61 16.10.84 ст инж Егоров

1. 042. 1-2. 1 10 СБ				СТАДИЯ	МАССА	МАСШТАБ
НАЧ ОТА	ВОЛЫНСКИЙ	[Signature]	[Signature]	Р	СМ. ТАБЛ.	1:50
И. КОНТР.	ЕГОРОВ					
ГА. КОНТР.	ШАЦ					
ГИП	НИКОЛАЕВА					
РАЗРАБ	КОНОВАЛОВА					
ПРОВЕРКА	ЛУГОВАЯ	ЦНИИЭП	ТОРГОВО-БЫТОВЫЕ ЗАДАНИЯ ТУРИСТСКОГО КОМПЛЕКСА			
ИСПОЛНИЛ	ХОРОШИНА					

ИМБ № ПОДА ПОДАРИТЬ К АТА ВЗАМ ИМБ

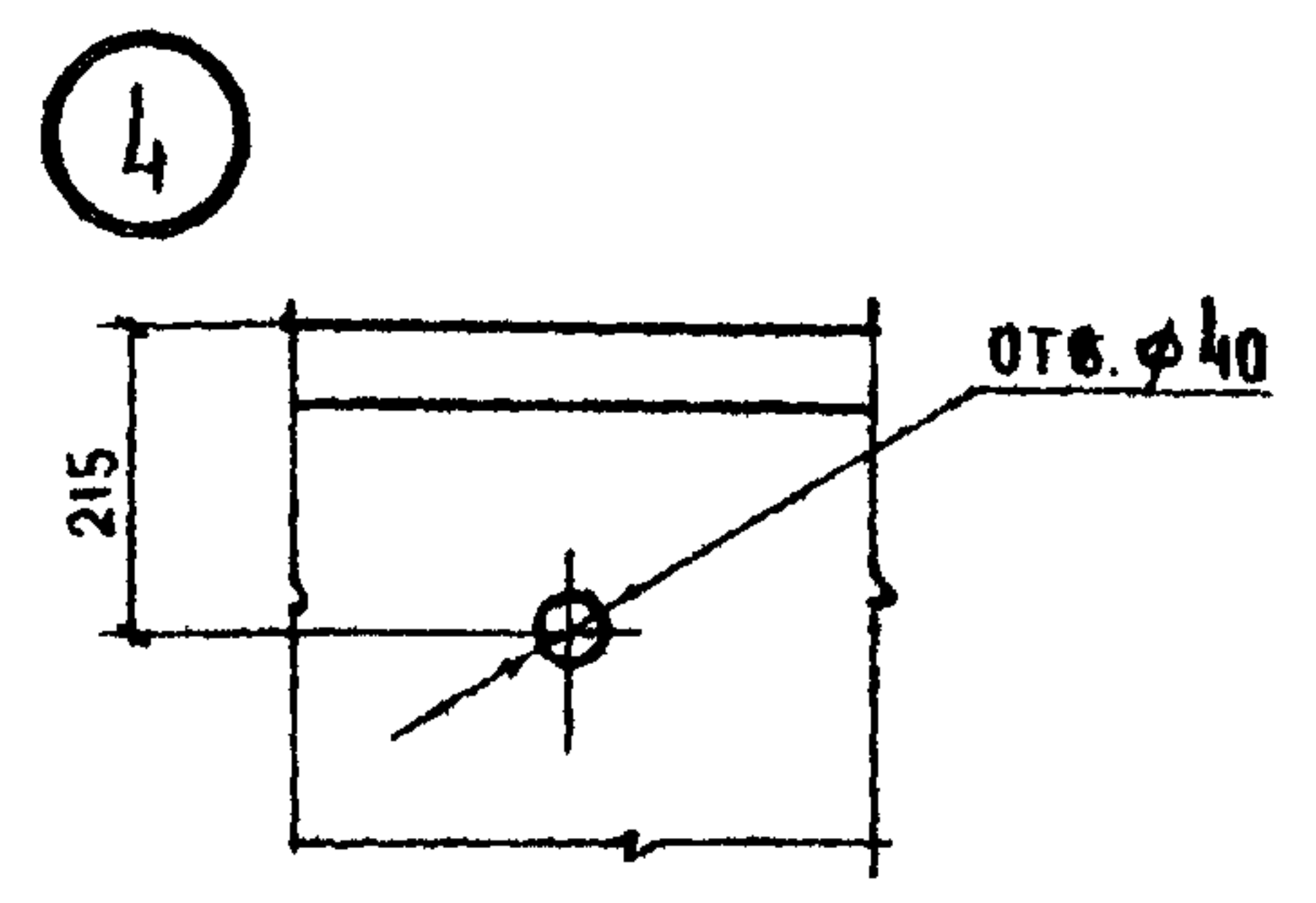
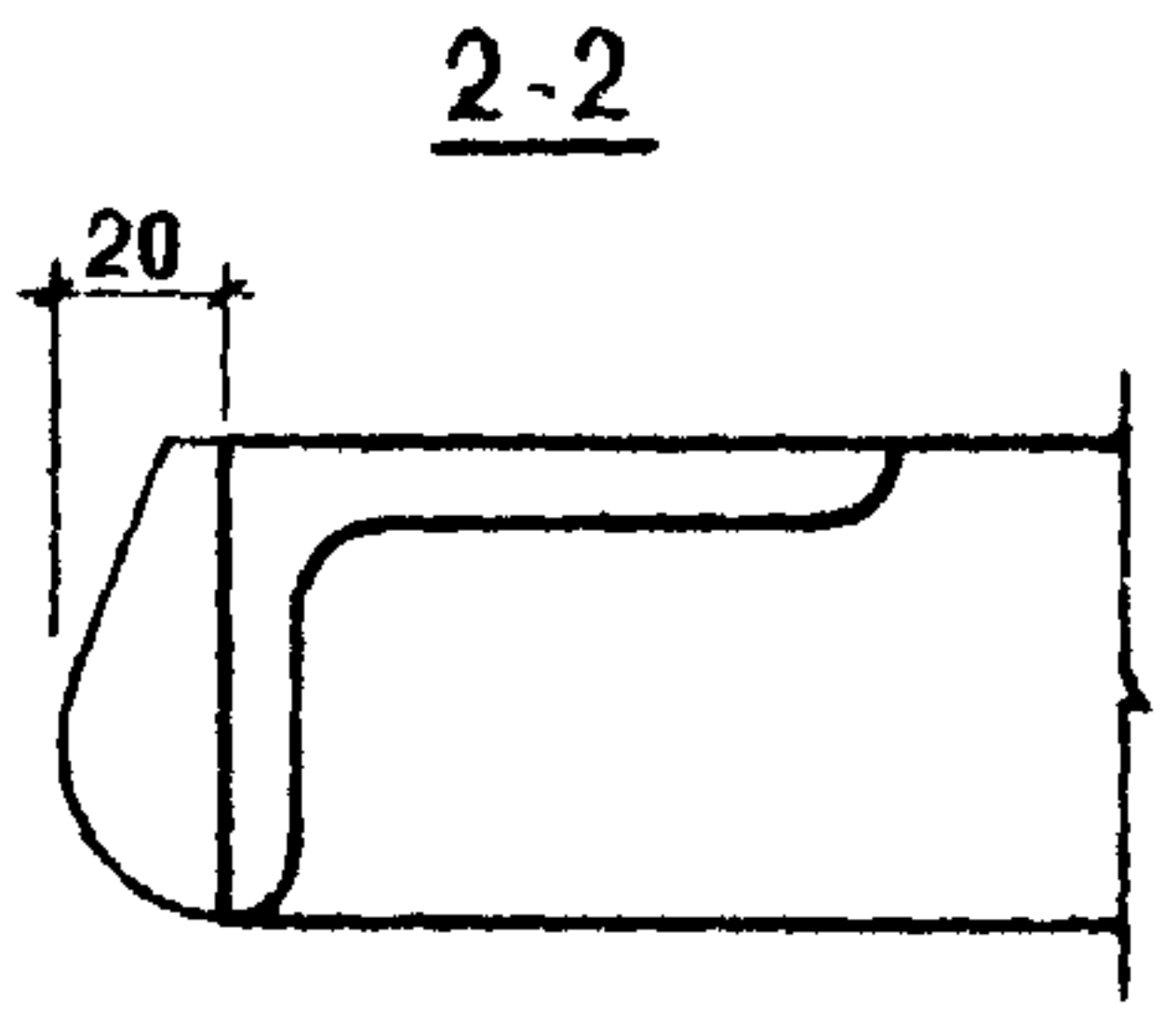
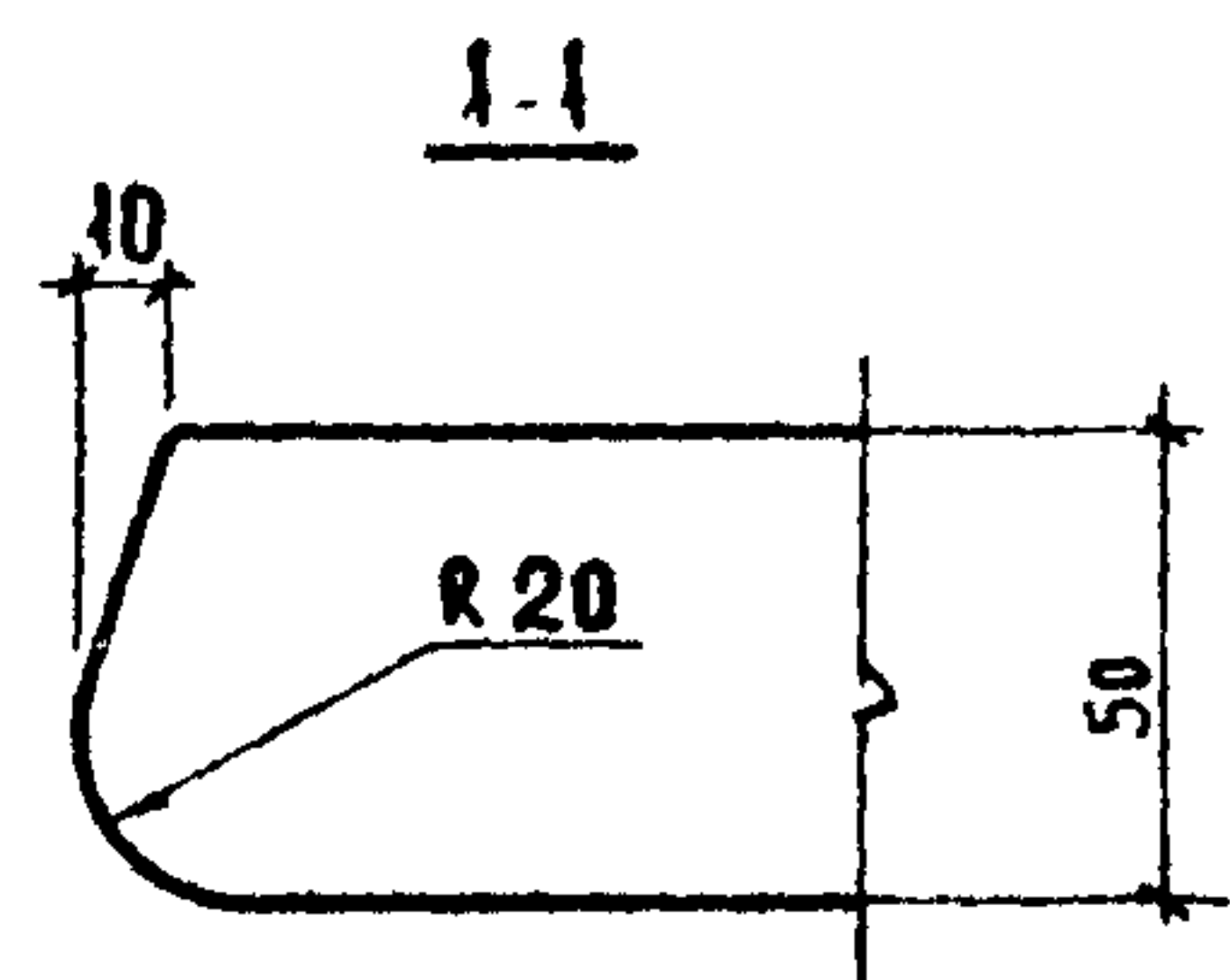
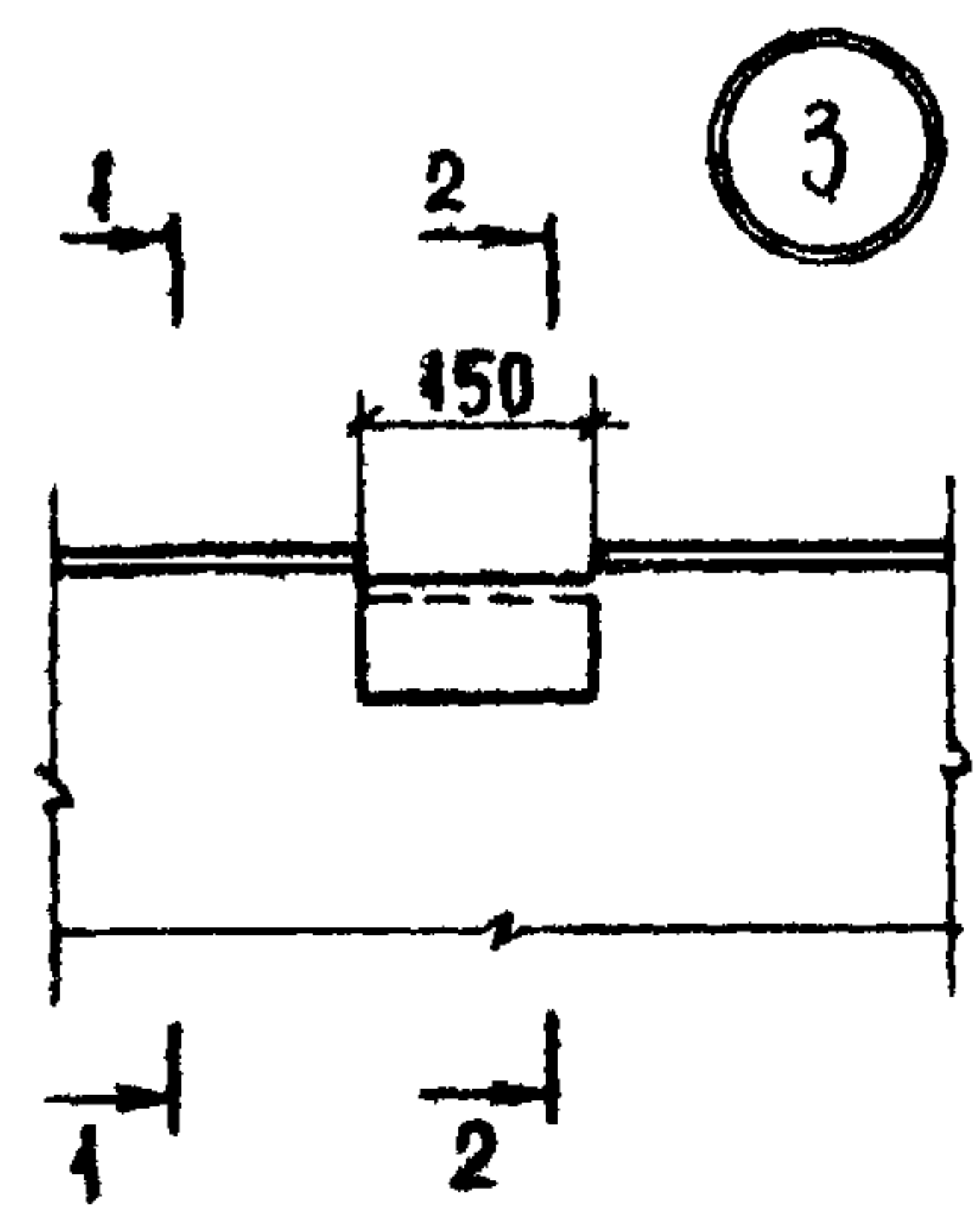
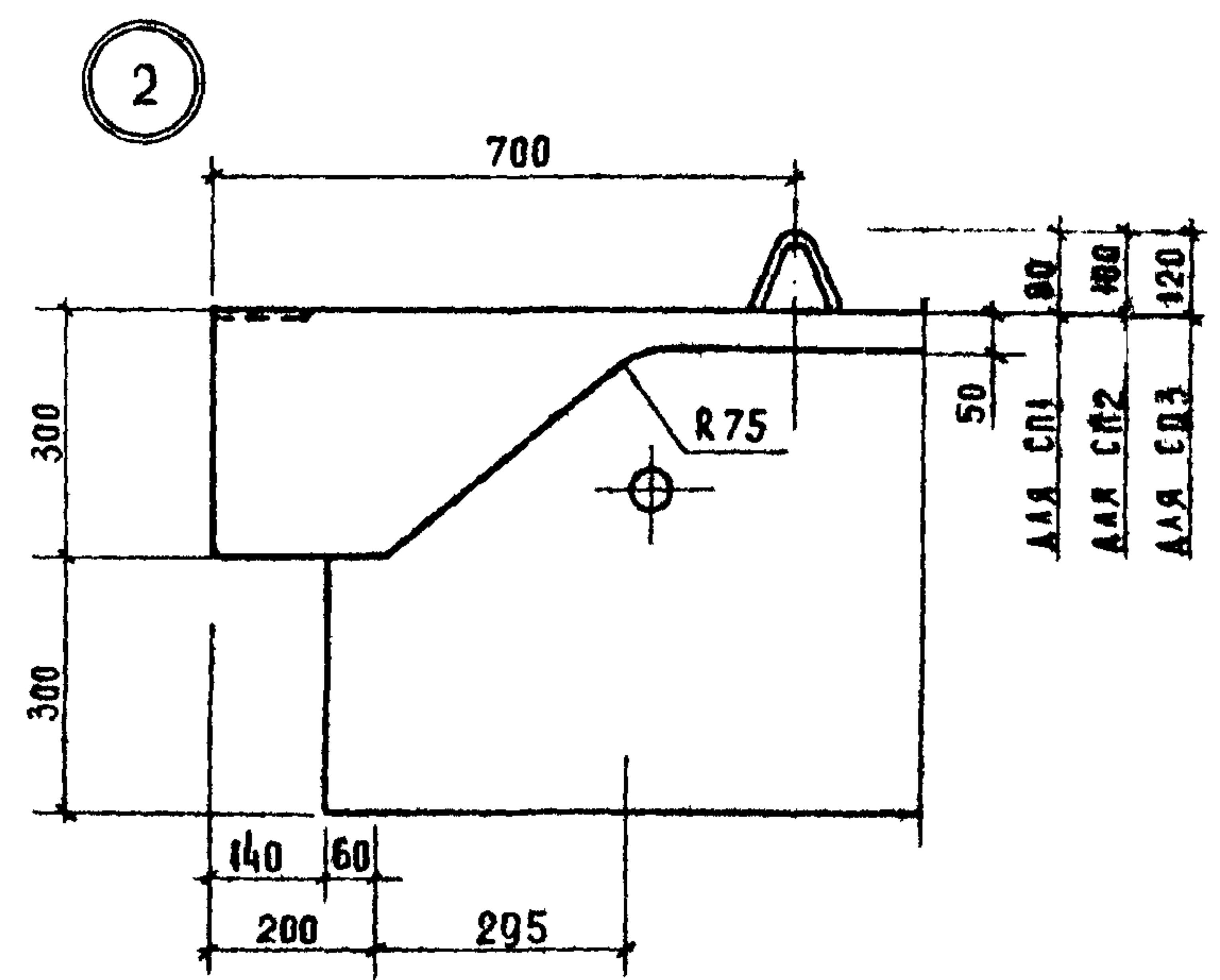
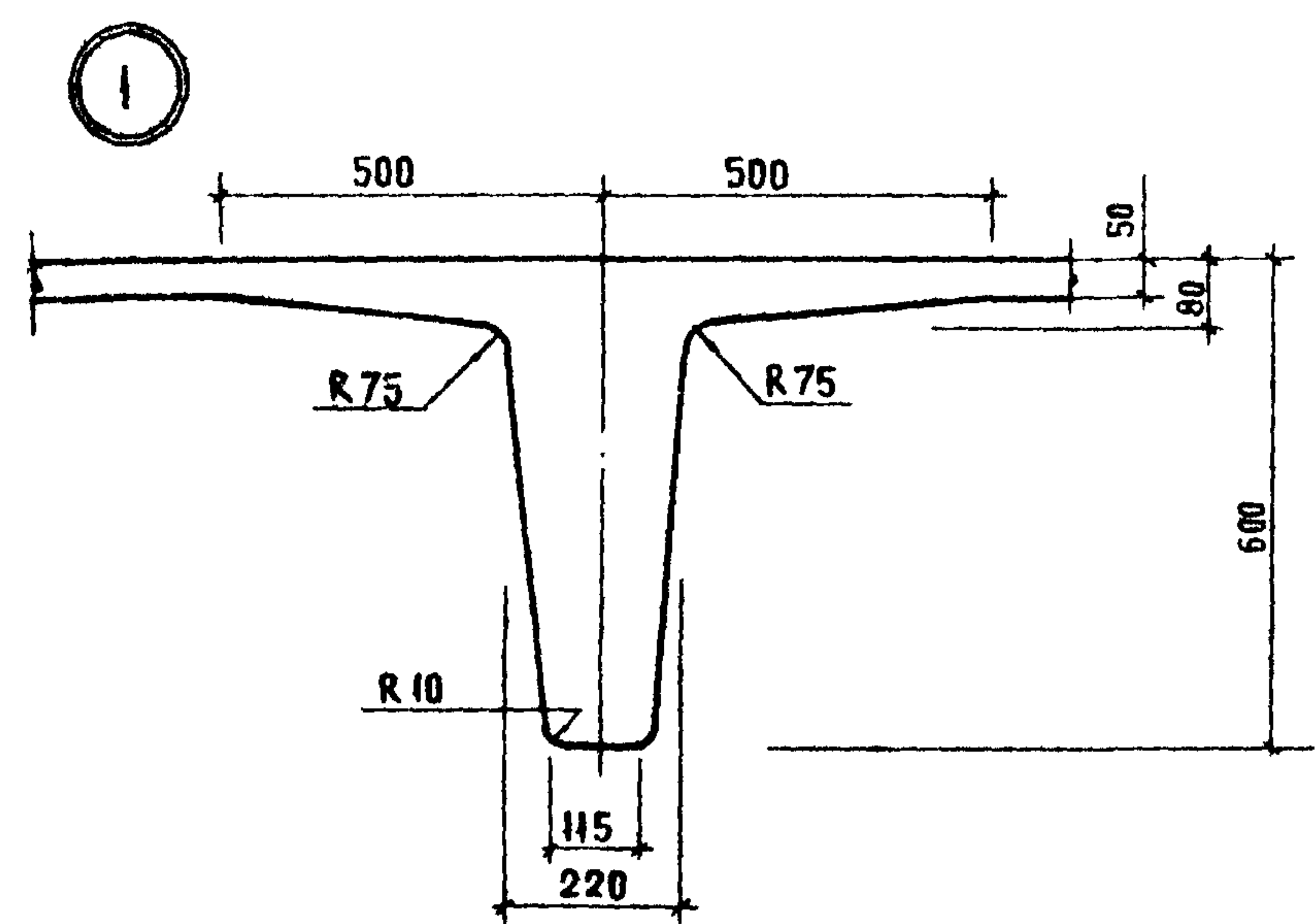


РАСПОЛОЖЕНИЕ НАПРЯГАЕМОЙ АРМАТУРЫ
СМ. ЛИСТ 1.
УЗЛЫ СМ ДОКУМЕНТ ООУ ЛИСТ 3

ИМБ И ПОЛ. СРОК П. Ч. НАДА ВЗАМ. ИМБ №

1.042.1-2.1 10СБ

ЛИСТ
2

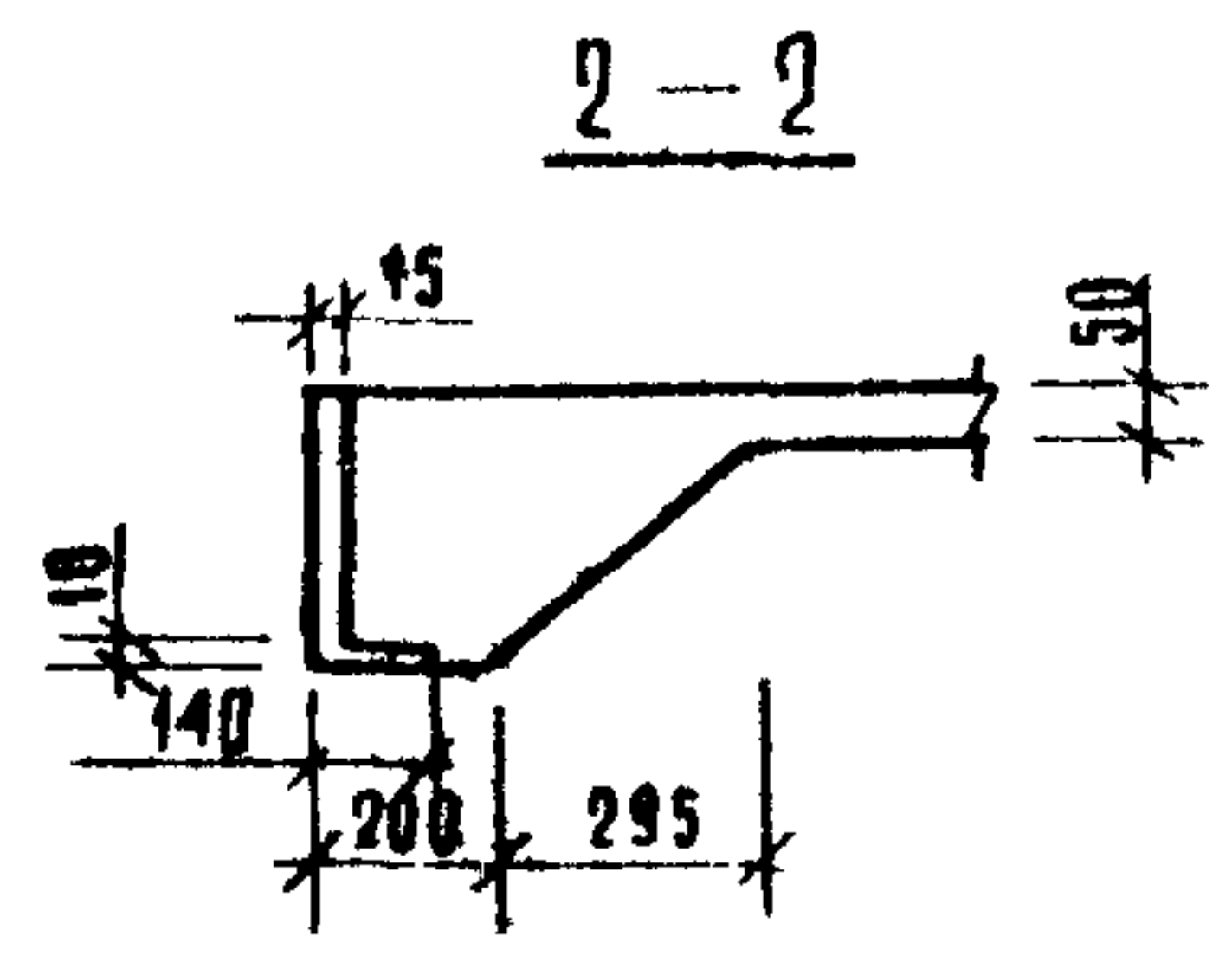
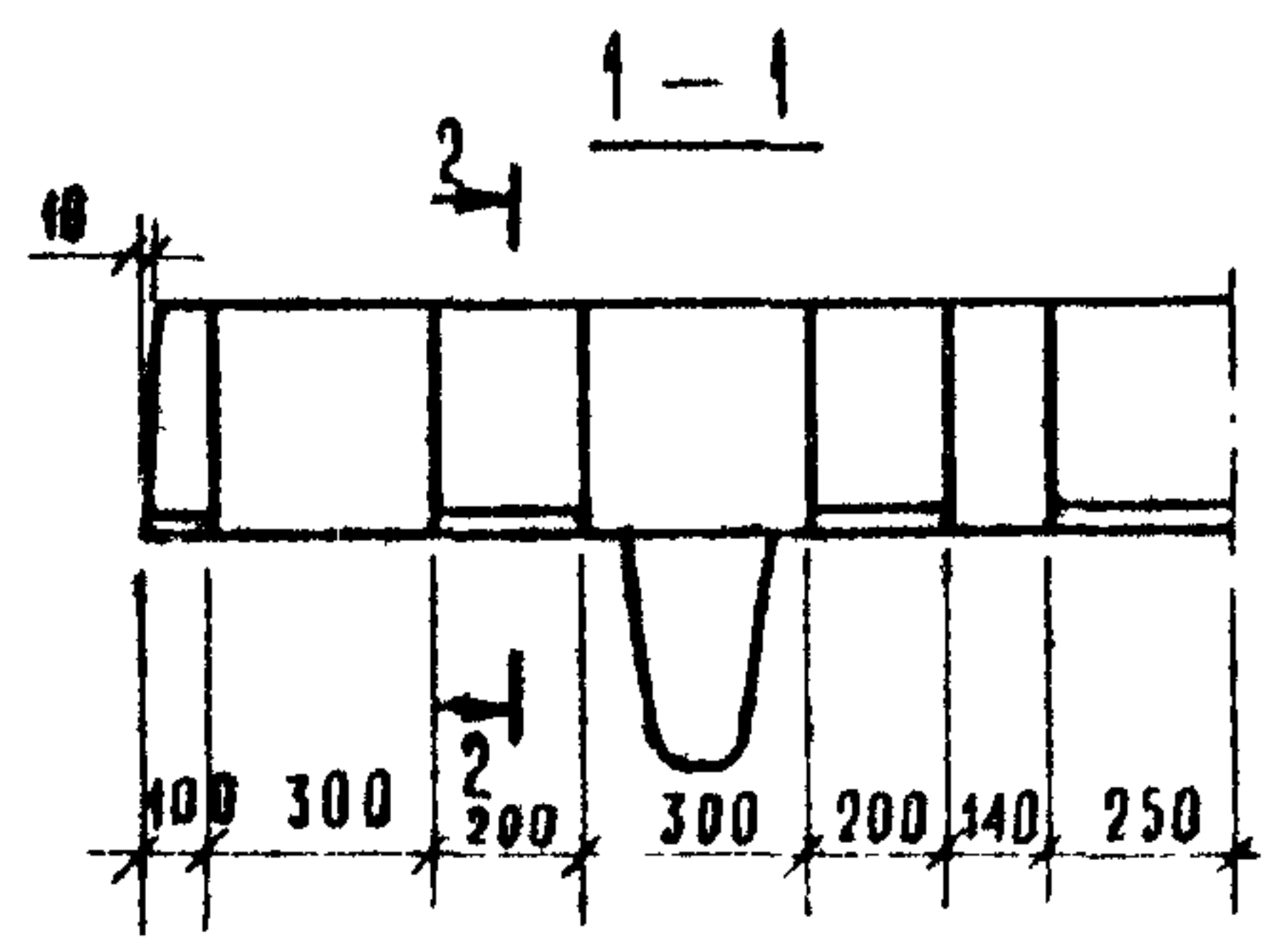
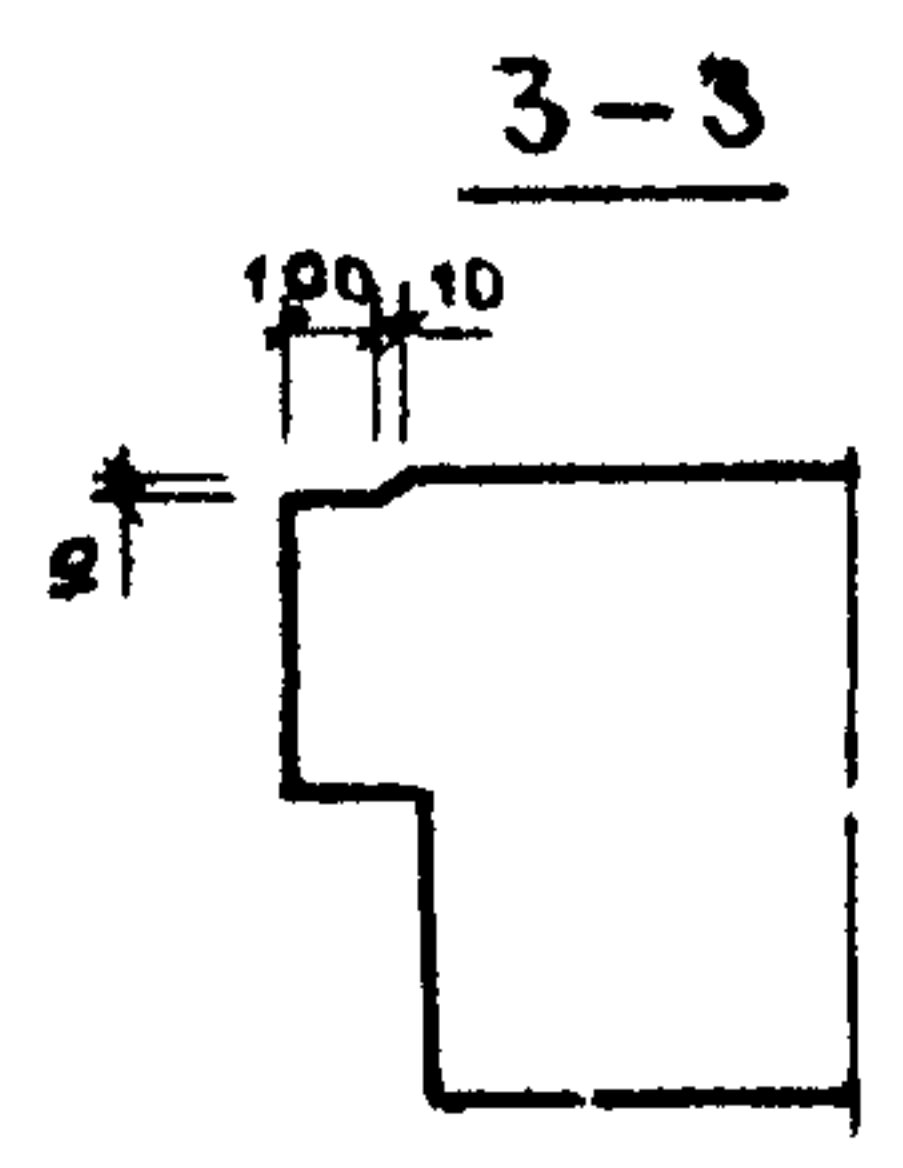
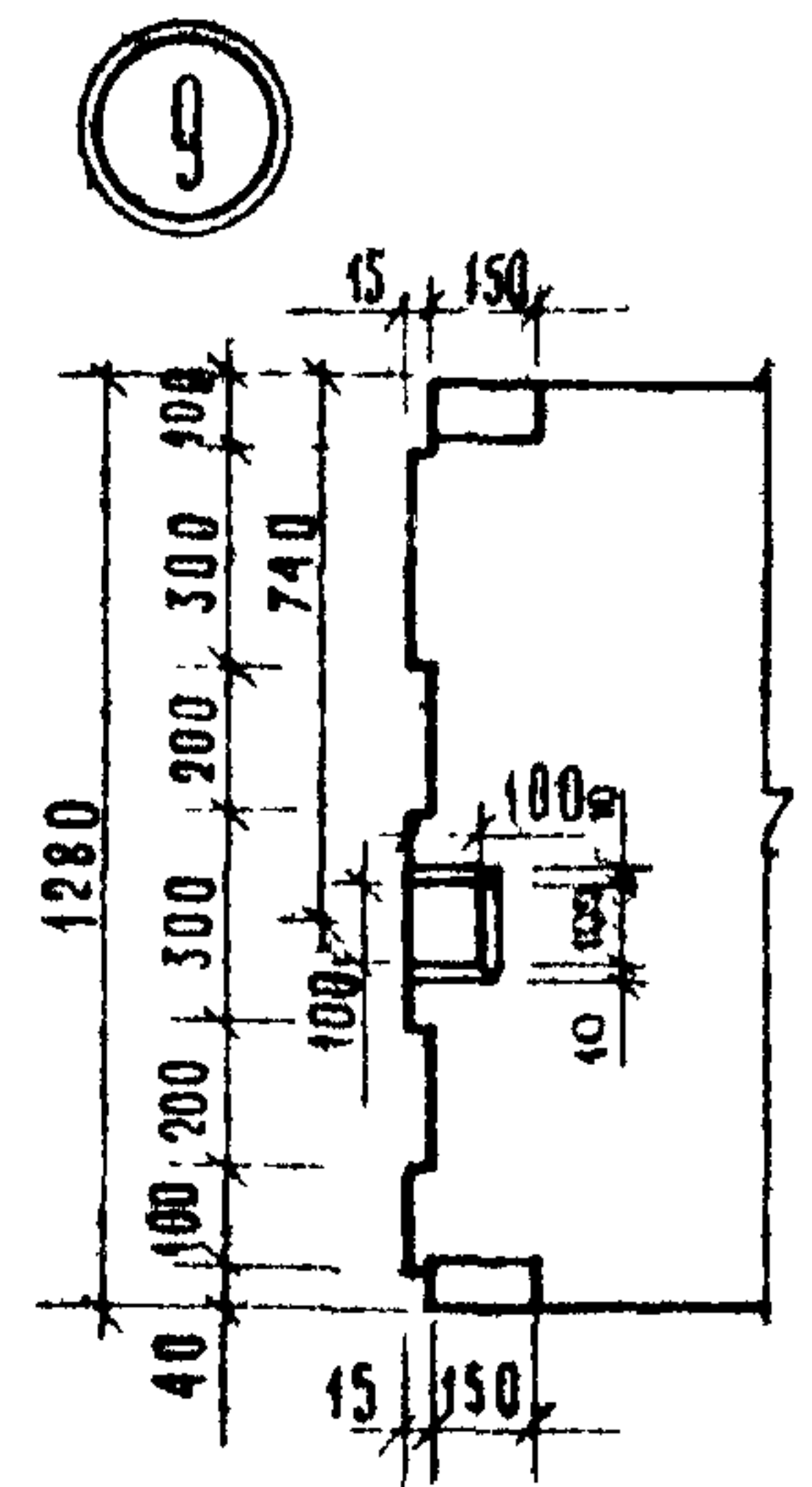
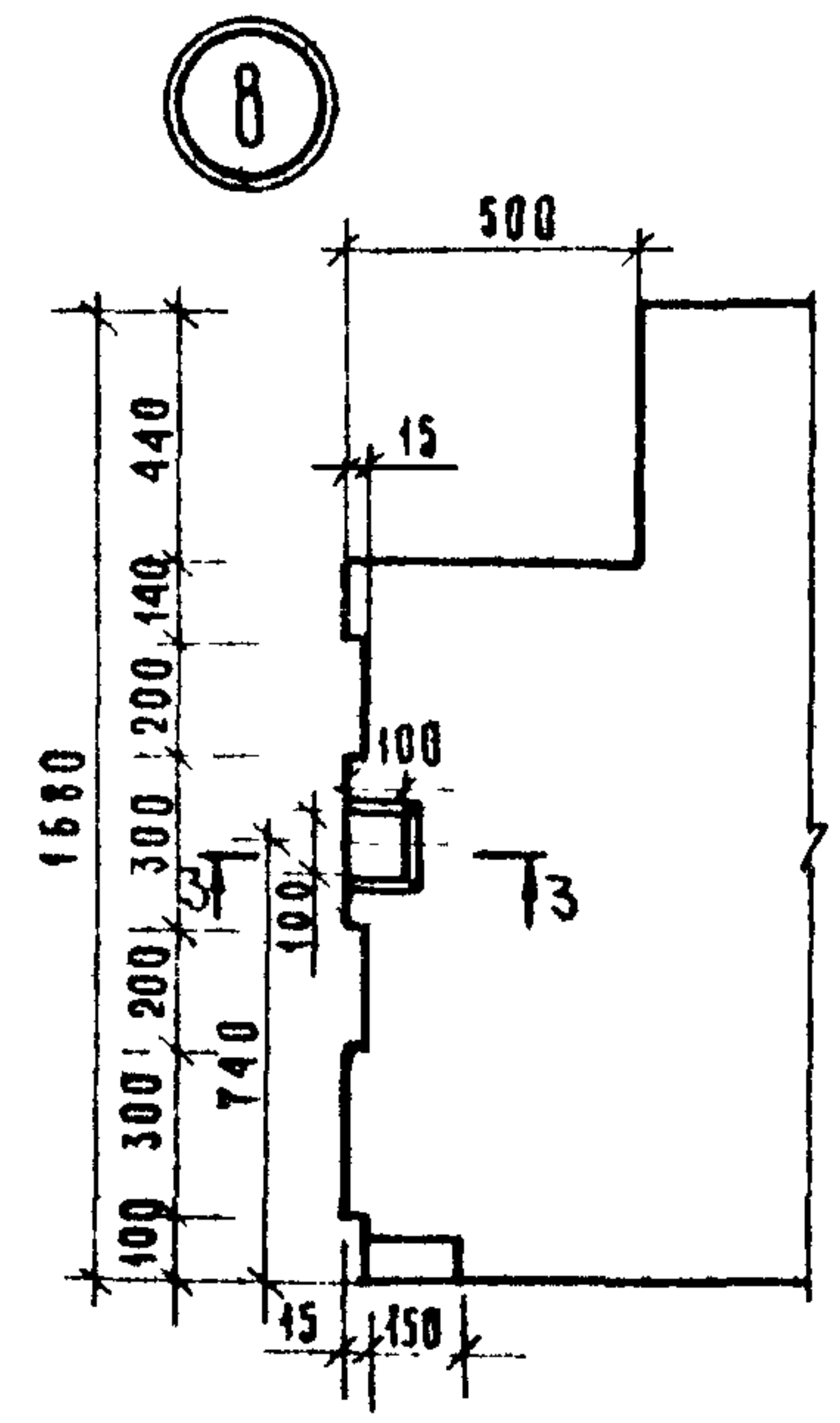
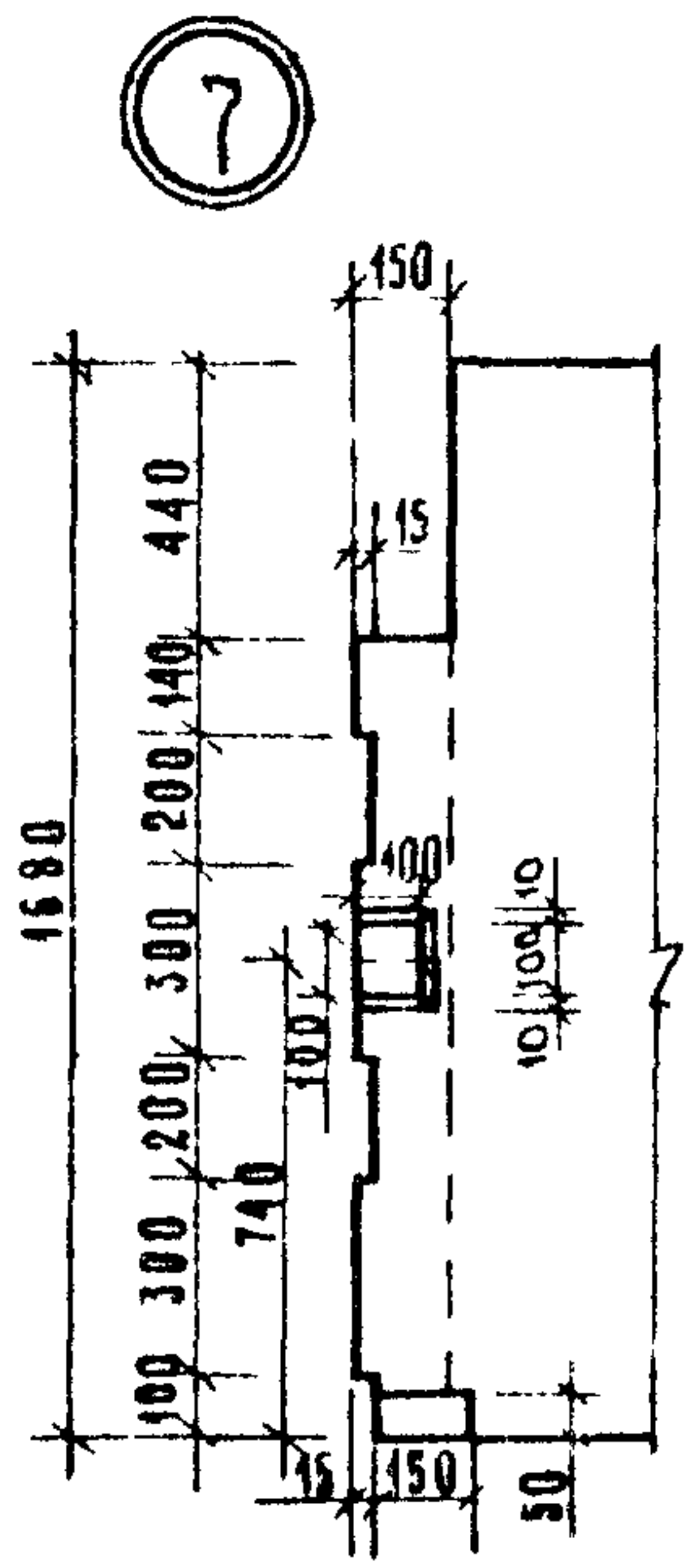
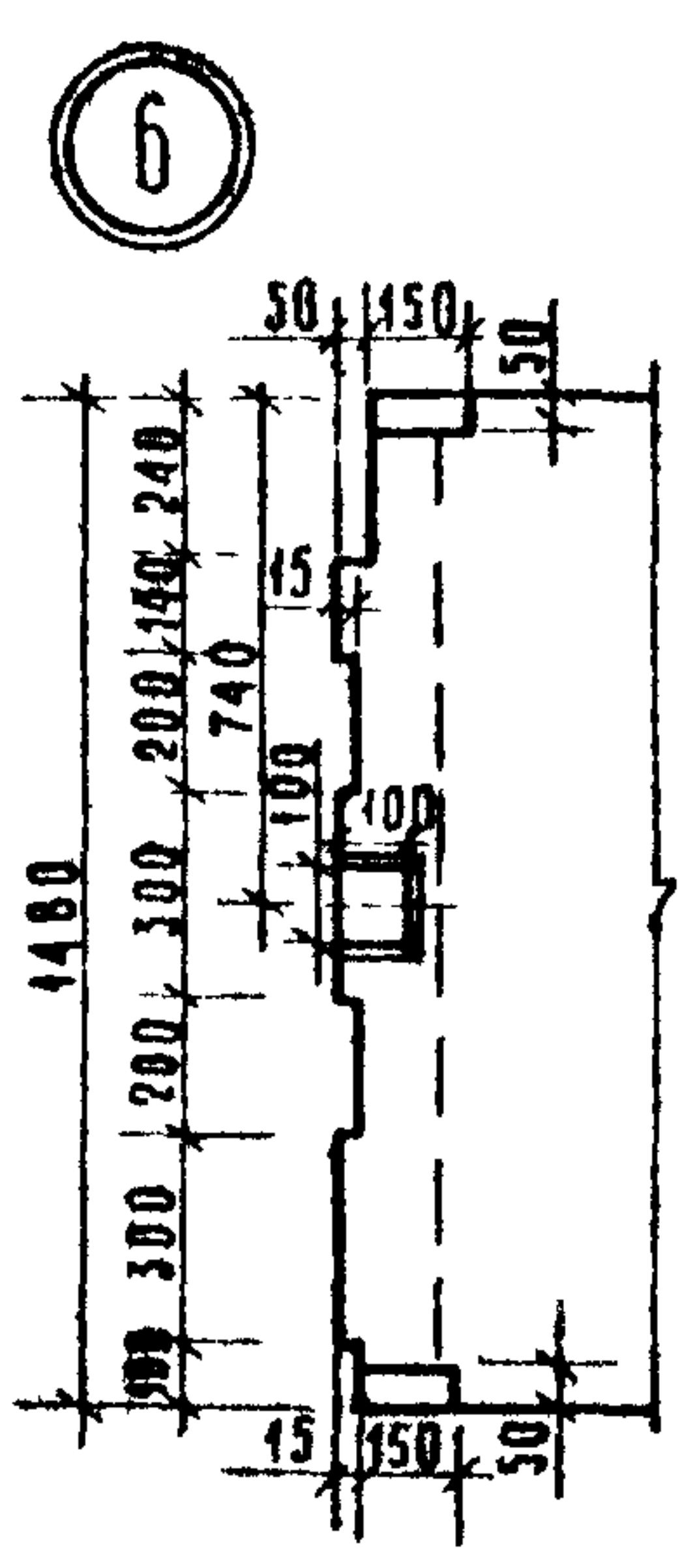
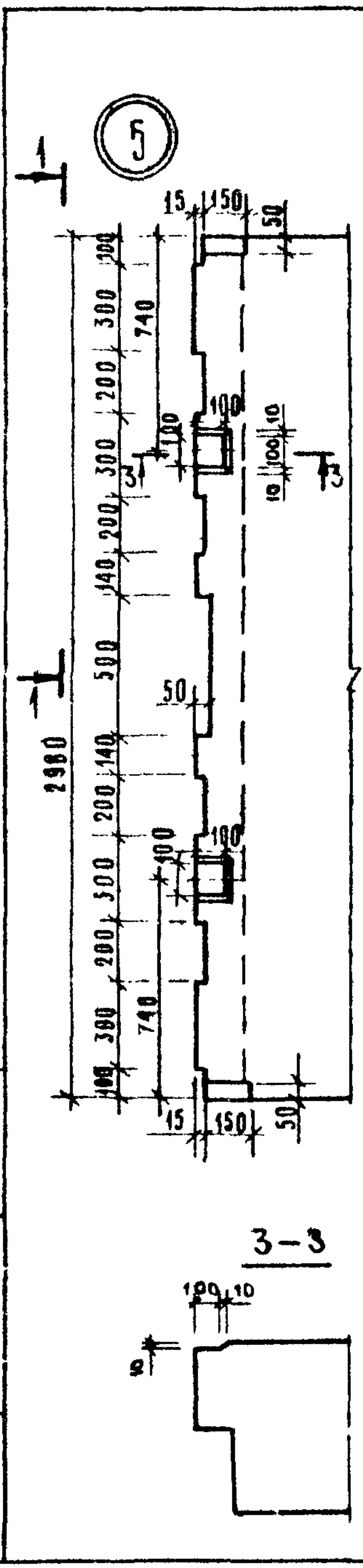


ИЗВ. №: 000А. БЕЛАРУССКАЯ АКАД. НАУК. БСАН. ИИВ. И

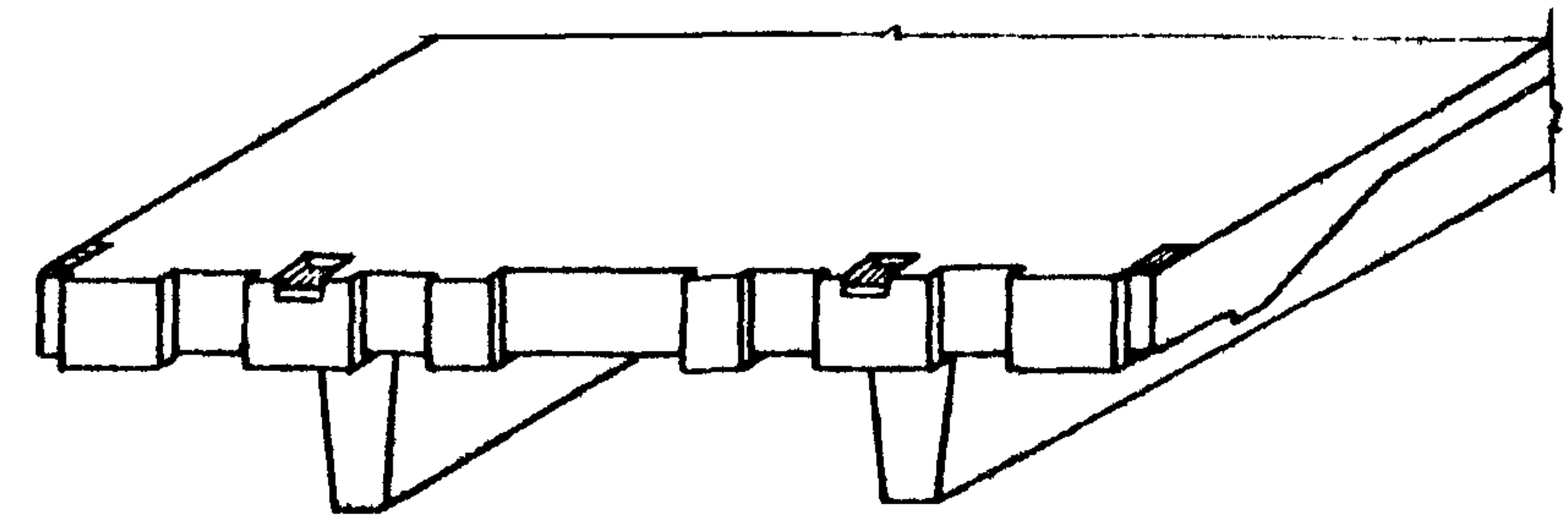
НАЧ. ОТА	ВОЛЫНСКИЙ			1. 042.1-2.1.00У			
И. КОНТР.	ЕГОРОВ						
ГА. КОНСТР.	ШАЦ						
Г. И. П.	НИКОЛАЕВА						
РАЗРАБ.	КОНОВАЛОВА						
ПРОВЕРИЛ	ЛУГОВАЯ						
ИСПОЛНИЛ	ХОРОШИЛОВА						
				УЗЛЫ	СТАДИЯ	ЛИСТ	ЛИСТОВ
					Р	1	3
					ЦНИИЭП		
					ТУРГОСУ- СЫТОВЫХ ЗААНН. И ТУРНИСТСКИЕ КОМБИНАТЫ		

19785 64
ФОРМАТ А3

ШИР. ПОДК. ПОДБ. СЪИ ДАТА ВЪЗМ. ИНО.Х

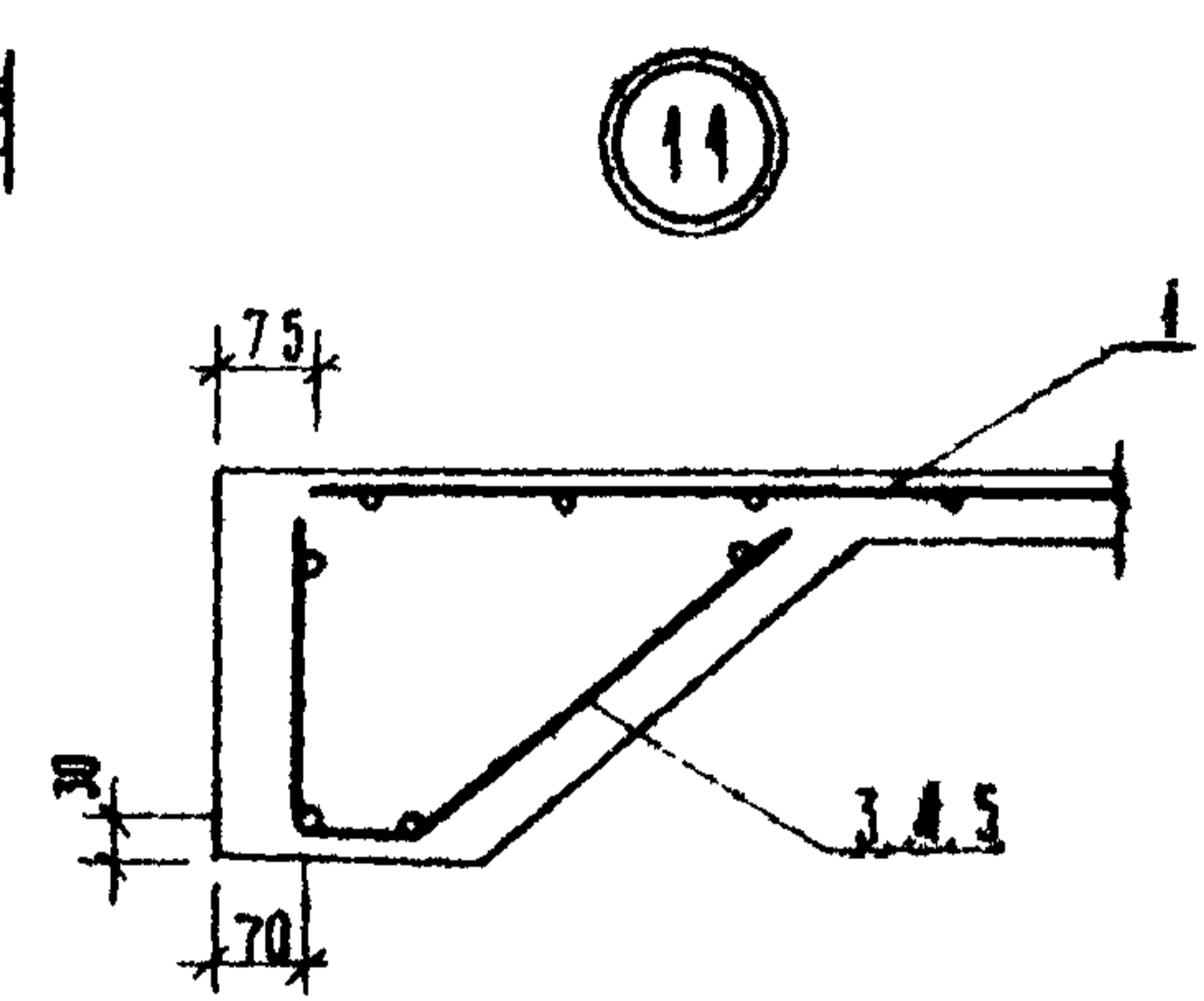
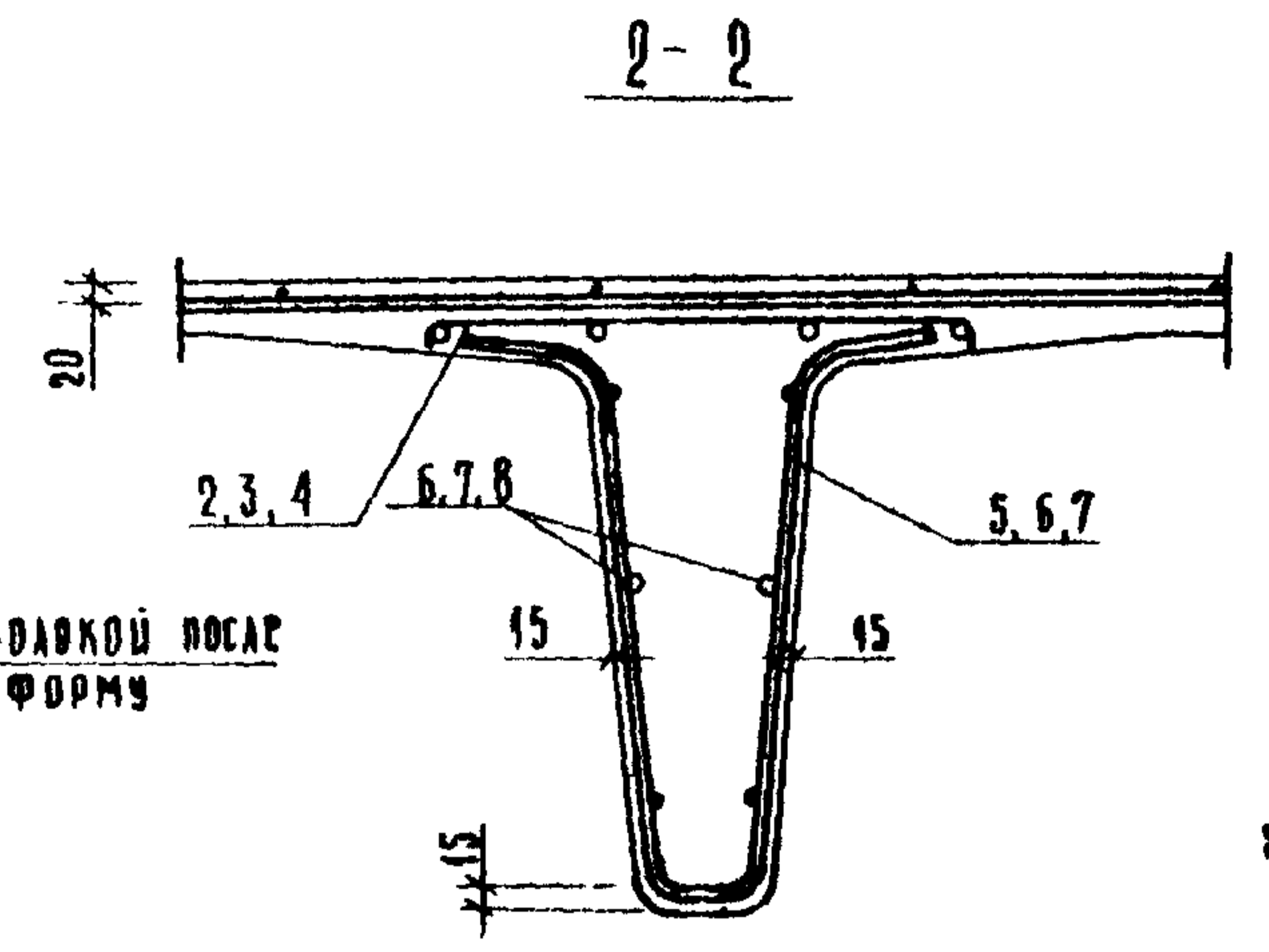
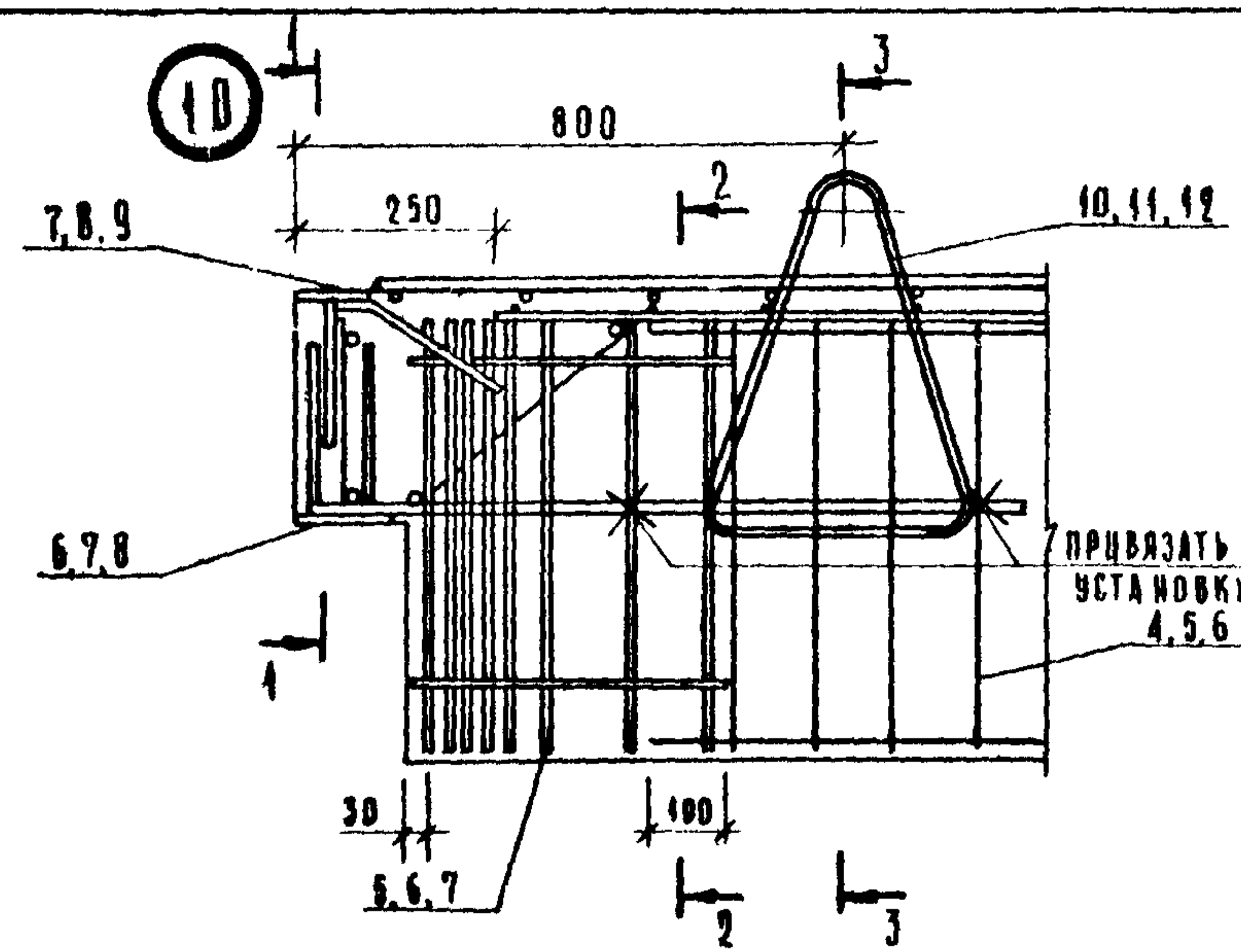


Расположение шпонок в торцах панелей

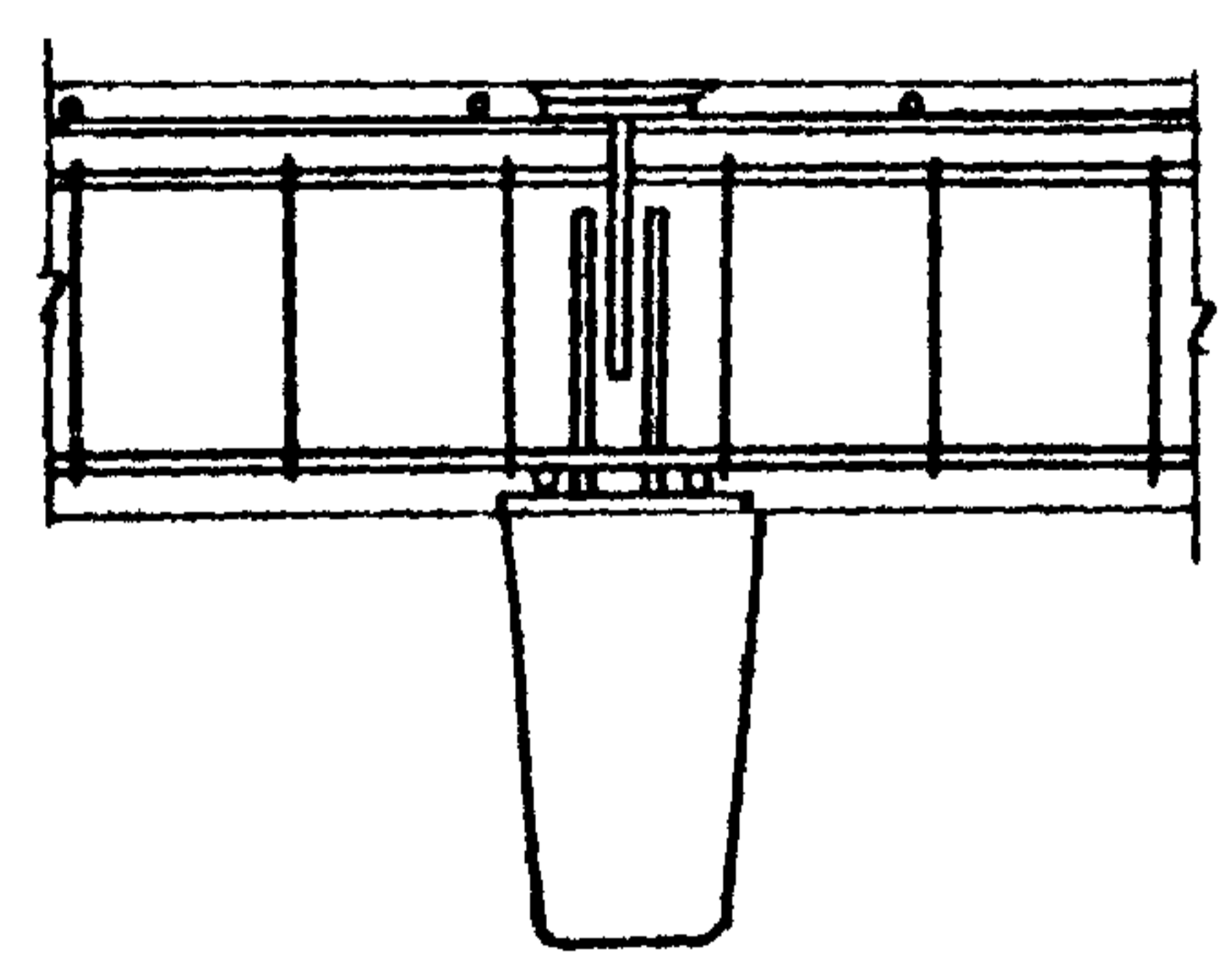


1. 042. 1-2. 1. ВВУ

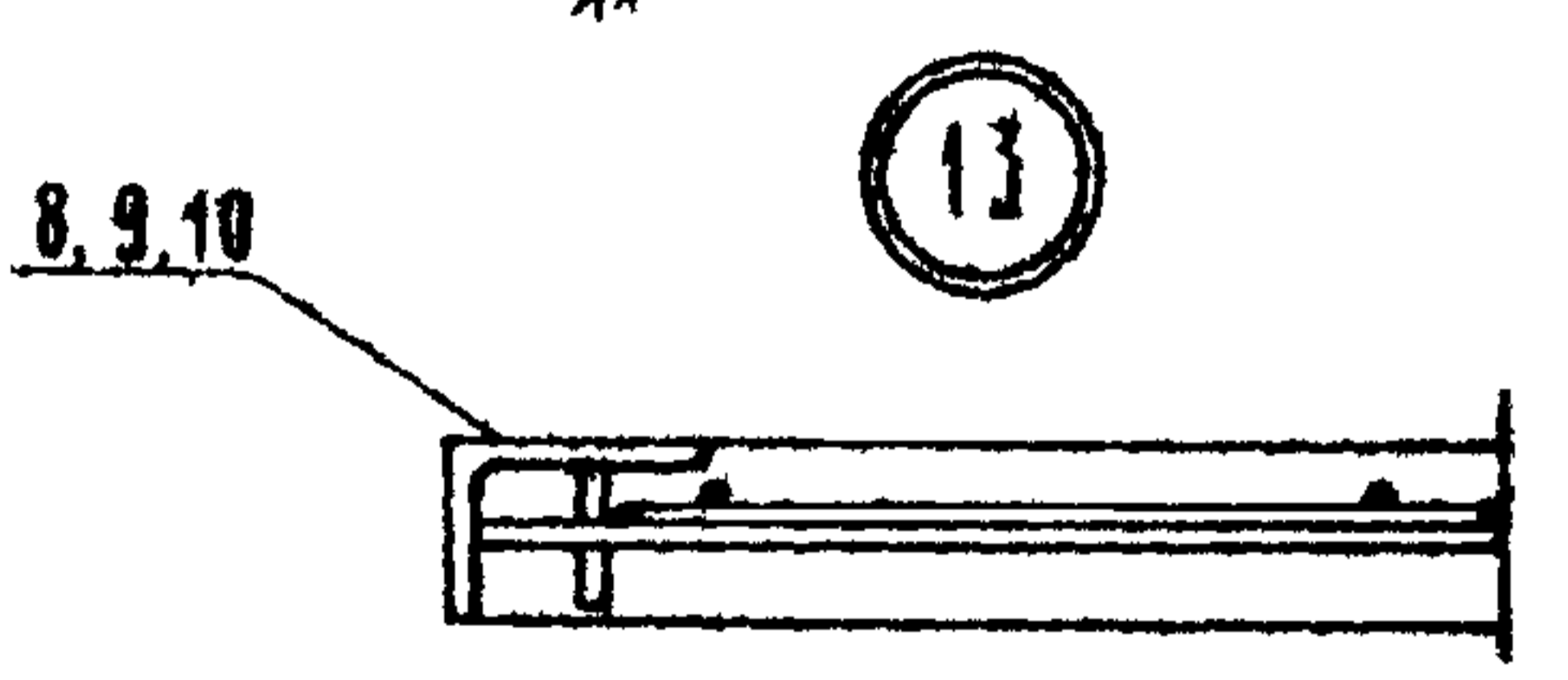
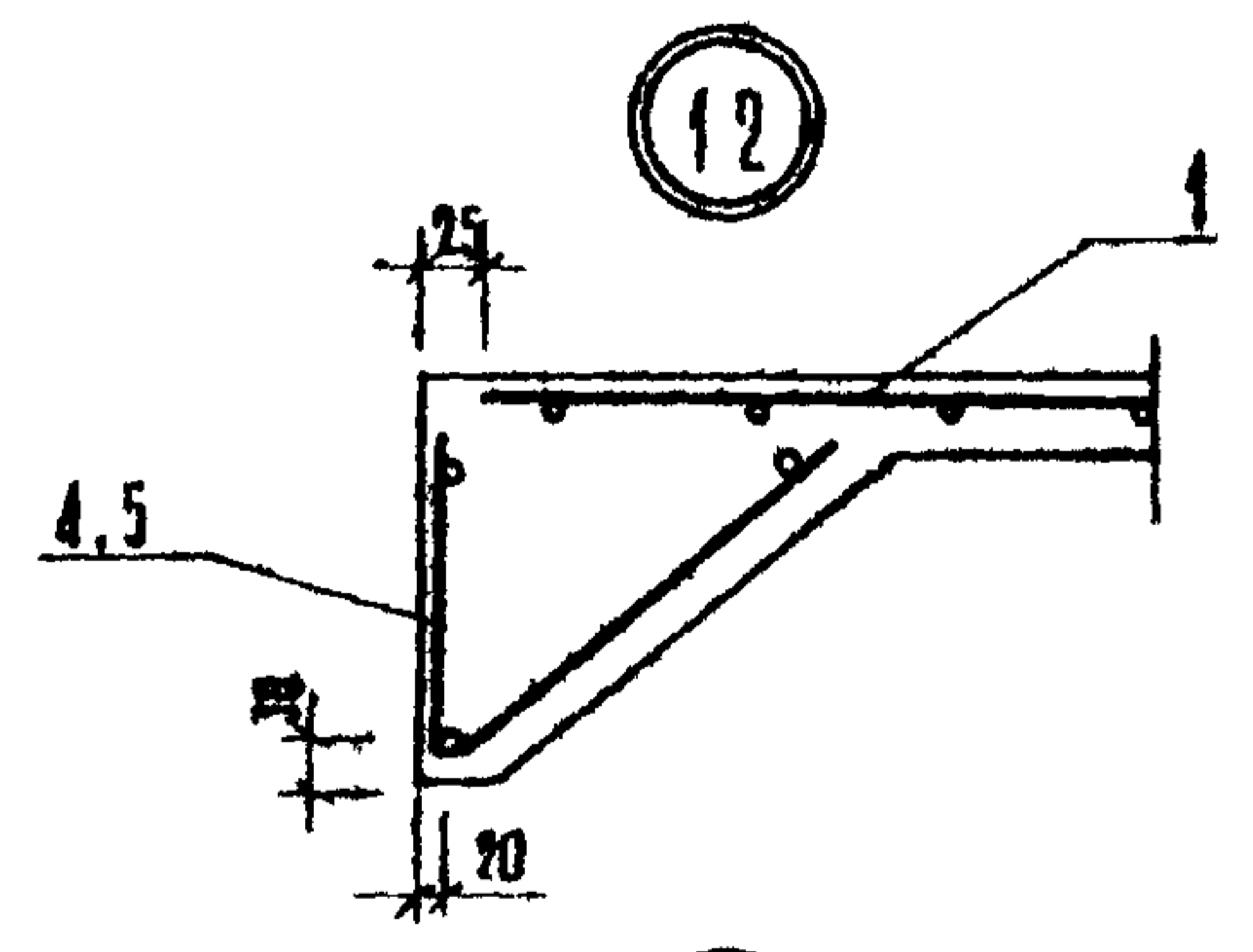
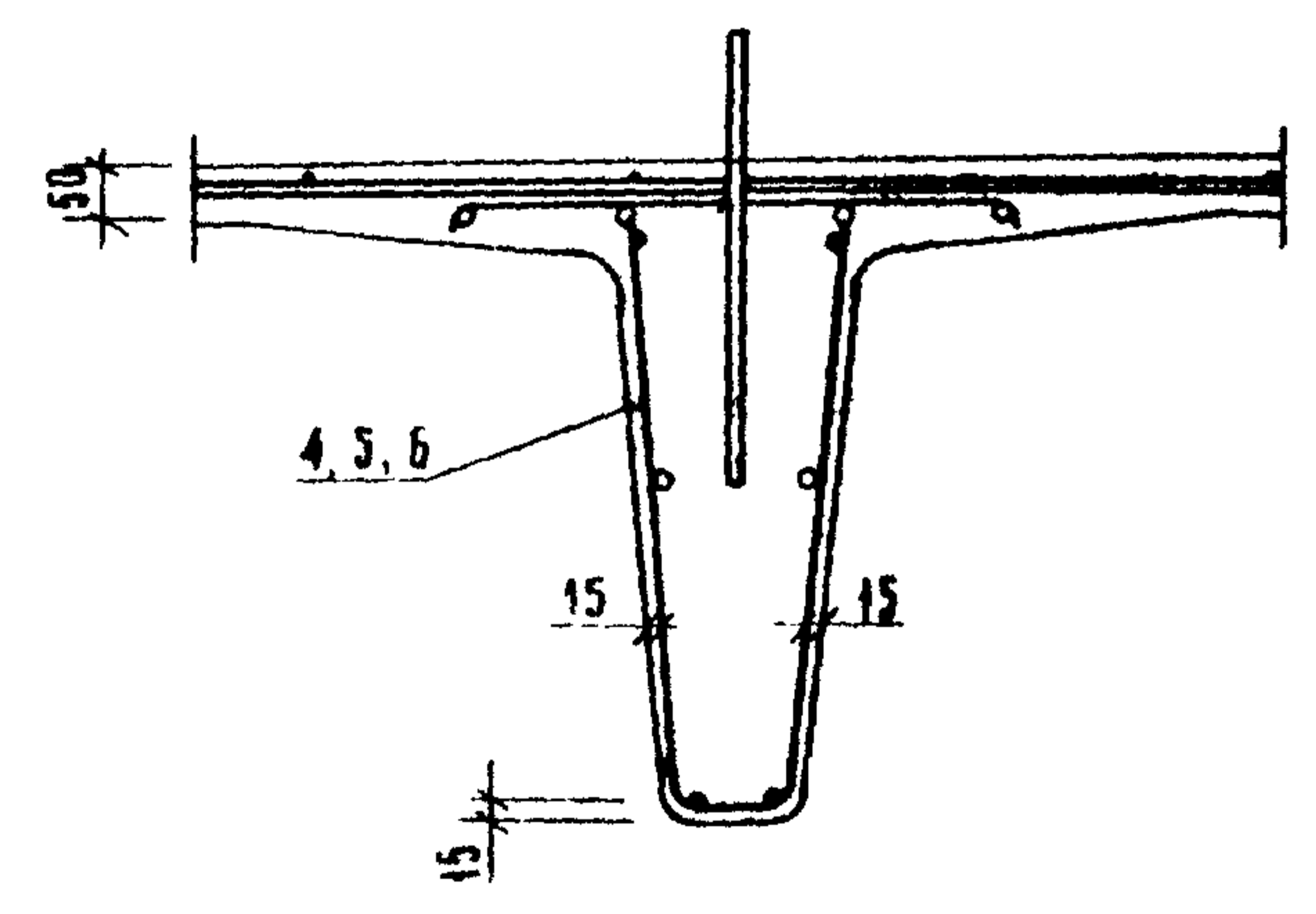
Лист 2



1-1



3-3



ЛИСТ № 3
ПОДРОБЬ
ВЗНУТРИ

НАИМЕНОВАНИЕ	КОЛИЧЕСТВО НА МАРКУ																				
	86. 30 - 4A1YT	86. 30 - 4ATYT	86. 30 - 6A1YT	86. 30 - 6ATYT	86. 30 - 8A1YT	86. 30 - 8ATYT	86. 30 - 12A1Y T	86. 30 - 12ATY T	86. 30 - 16A1Y T	86. 30 - 16ATY T	86. 15 - 4A1YT	86. 15 - 4ATYT	86. 15 - 6A1YT	86. 15 - 6ATYT	86. 15 - 8A1YT	86. 15 - 8ATYT	86. 15 - 12A1Y T	86. 15 - 12ATY T	86. 15 - 16A1Y T	86. 15 - 16ATY T	
НАПРЯГАЕМАЯ АРМАТУРА																					
АРМАТУРА КЛАССА А-IV ГОСТ 5781-82																					
Φ12	-	-	59.46	-	-	-	-	-	-	-	-	-	-	29.73	-	-	-	-	-	-	-
Φ14	-	-	-	-	80.89	-	-	-	121.3	-	-	-	-	-	40.44	-	-	-	60.67	-	-
Φ16	52.83	-	-	-	-	-	105.7	-	-	-	26.42	-	-	-	-	-	52.83	-	-	-	-
ИТОГО КЛАССА А-IV	52.83	-	59.46	-	80.89	-	105.7	-	121.3	-	26.42	-	-	29.73	-	40.44	-	52.83	-	60.67	-
АРМАТУРА КЛАССА АТ-V ГОСТ 10884-81																					
Φ12	-	-	-	-	-	59.46	-	-	-	89.19	-	-	-	-	-	29.73	-	-	-	44.60	-
Φ14	-	40.44	-	-	-	-	-	80.89	-	-	-	20.22	-	-	-	-	-	40.44	-	-	-
Φ16	-	-	-	52.83	-	-	-	-	-	-	-	-	26.42	-	-	-	-	-	-	-	-
ИТОГО КЛАССА АТ-V	-	40.44	-	52.83	-	59.46	-	80.89	-	89.19	-	20.22	-	26.42	-	29.73	-	40.44	-	44.60	-
ВСЕГО НАПРЯГАЕМОЙ АРМАТУРЫ	52.83	40.44	59.46	52.83	80.89	59.46	105.7	80.89	121.3	89.19	26.42	20.22	29.73	26.42	40.44	29.73	52.83	40.44	60.67	44.60	-
ИЗДЕЛИЯ АРМАТУРНЫЕ																					
АРМАТУРА КЛАССА А-III ГОСТ 5781-82																					
Φ6	1.421	1.421	1.421	1.421	1.421	1.421	43.81	43.81	43.81	43.81	0.710	0.710	0.710	0.710	0.710	0.710	19.06	19.06	19.06	19.06	-
Φ8	16.94	16.94	16.94	16.94	16.94	16.94	-	-	-	-	8.469	8.469	8.469	8.469	8.469	8.469	-	-	-	-	-
Φ10	14.56	14.56	14.56	14.56	14.56	14.56	41.22	41.02	41.02	41.02	7.157	7.157	7.157	7.157	7.157	7.157	20.39	20.39	20.39	20.39	-
ИТОГО КЛАССА А-III	32.92	32.92	32.92	32.92	32.92	32.92	84.83	84.83	84.83	84.83	16.34	16.34	16.34	16.34	16.34	16.34	39.44	39.44	39.44	39.44	-
АРМАТУРА КЛАССА ВР-I ГОСТ 6727-80																					
Φ3	1.254	1.254	1.254	1.254	1.254	1.254	1.254	1.254	1.254	1.254	0.627	0.627	0.627	0.627	0.627	0.627	0.627	0.627	0.627	0.627	0.627
Φ4	30.49	30.49	13.30	13.30	13.30	13.30	13.30	13.30	13.30	13.30	13.32	13.32	5.886	5.886	5.886	5.886	5.886	5.886	5.886	5.886	5.886
Φ5	24.57	24.57	51.11	51.11	51.11	51.11	28.44	28.44	28.44	28.44	12.29	12.29	23.77	23.77	23.77	23.77	14.22	14.22	14.22	14.22	14.22
ИТОГО КЛАССА ВР-I	56.31	56.31	65.66	65.66	65.66	65.66	43.00	43.00	43.00	26.24	26.24	30.28	30.28	30.28	30.28	30.28	20.73	20.73	20.73	20.73	20.73
ВСЕГО ИЗДЕЛИЙ АРМАТУРНЫХ	89.23	89.23	98.58	98.58	98.58	98.58	127.8	127.8	127.8	127.8	42.57	42.57	46.62	46.62	46.62	46.62	60.18	60.18	60.18	60.18	60.18
ИЗДЕЛИЯ ЗАКЛАДНЫЕ																					
АРМАТУРА КЛАССА А-I ГОСТ 5781-82																					
Φ18	-	-	-	-	-	-	-	-	-	-	4.116	4.116	4.116	4.116	4.116	4.116	4.116	4.116	4.116	4.116	4.116
Φ20	10.75	10.75	10.75	10.75	10.75	10.75	10.75	10.75	10.75	10.75	-	-	-	-	-	-	-	-	-	-	-
ИТОГО КЛАССА А-I	10.75	10.75	10.75	10.75	10.75	10.75	10.75	10.75	10.75	10.75	4.116	4.116	4.116	4.116	4.116	4.116	4.116	4.116	4.116	4.116	4.116
АРМАТУРА КЛАССА А-III ГОСТ 5781-82																					
Φ8	4.266	4.266	4.266	4.266	4.266	4.266	1.106	1.106	1.106	1.106	2.133	2.133	2.133	2.133	2.133	2.133	0.553	0.553	0.553	0.553	0.553
Φ10	7.157	7.157	7.157	7.157	7.157	7.157	12.09	12.09	12.09	12.09	6.170	6.170	6.170	6.170	6.170	6.170	8.638	8.638	8.638	8.638	8.638
ИТОГО КЛАССА А-III	11.42	11.42	11.42	11.42	11.42	11.42	13.20	13.20	13.20	13.20	8.303	8.303	8.303	8.303	8.303	8.303	9.191	9.191	9.191	9.191	9.191

1.042.1-2.1 00РС

НАЧ ОД	СИТНИК	<i>А.И.И.</i>
И КОНТР	ЕГУНОВ	<i>Е.И.И.</i>
ГДС ПЕД	ПЫНЧУК	<i>П.И.И.</i>
ПРОВЕРУП	ПОЛОН	<i>П.И.И.</i>
РАЗРАБ	ГРИГОР	<i>Г.И.И.</i>

ВЕДОМОСТЬ РАСХОДА СТАЛИ
НА ЭЛЕМЕНТ, КГ

СТАДИЯ	ЛИСТ	ЛИСТОВ
Р	1	11
ГОСГРАЖДАНСТРОЙ		
КиевЗНИИЭП		

НАИМЕНОВАНИЕ	КОЛИЧЕСТВО НА МАРКУ																			
	ПТ 86. 30 - 4А1УТ	ПТ 86. 30 - 4АТУТ	ПТ 86. 30 - 6А1УТ	ПТ 86. 30 - 6АТУТ	ПТ 86. 30 - 8А1УТ	ПТ 86. 30 - 8АТУТ	ПТ 86. 30 - 12А1У Т	ПТ 86. 30 - 12АТУ Т	ПТ 86. 30 - 16А1У Т	ПТ 86. 30 - 16АТУ Т	ПТ 86. 15 - 4А1УТ	ПТ 86. 15 - 4АТУТ	ПТ 86. 15 - 6А1УТ	ПТ 86. 15 - 6АТУТ	ПТ 86. 15 - 8А1УТ	ПТ 86. 15 - 8АТУТ	ПТ 86. 15 - 12А1У Т	ПТ 86. 15 - 12АТУ Т	ПТ 86. 15 - 16А1У Т	ПТ 86. 15 - 16АТУ Т
ПРОКАТ МАРКИ ВСТУМ ГОСТ 103-76 -6X100	1.884	1.884	1.884	1.884	1.884	1.884	1.884	1.884	1.884	1.884	0.942	0.942	0.942	0.942	0.942	0.942	0.942	0.942	0.942	0.942
-10X120	6.406	6.406	6.406	6.406	6.406	6.406	6.406	6.406	6.406	6.406	3.203	3.203	3.203	3.203	3.203	3.203	3.203	3.203	3.203	3.203
ИТОГО ГОСТ 103-76	8.290	8.290	8.290	8.290	8.290	8.290	8.290	8.290	8.290	8.290	4.145	4.145	4.145	4.145	4.145	4.145	4.145	4.145	4.145	4.145
ГОСТ 8510-72* L75X50X8	13.37	13.37	13.37	13.37	13.37	13.37	13.37	13.37	13.37	13.37	13.37	13.37	13.37	13.37	13.37	13.37	13.37	13.37	13.37	13.37
ИТОГО ГОСТ 8510-72*	13.37	13.37	13.37	13.37	13.37	13.37	13.37	13.37	13.37	13.37	13.37	13.37	13.37	13.37	13.37	13.37	13.37	13.37	13.37	13.37
ИТОГО МАРКИ ВСТУМ	21.66	21.66	21.66	21.66	21.66	21.66	21.66	21.66	21.66	21.66	17.52	17.52	17.52	17.52	17.52	17.52	17.52	17.52	17.52	17.52
ВСЕГО ИЗДЕЛИЯ ЗАКЛАДНЫХ	43.84	43.84	43.84	43.84	43.84	43.84	45.61	45.61	45.61	45.61	29.94	29.94	29.94	29.94	29.94	29.94	30.83	30.83	30.83	30.83
ОБЩИЙ РАСХОД	185.9	173.5	201.9	195.3	223.3	201.9	279.1	254.3	294.8	262.6	98.93	92.73	106.3	103.0	117.0	106.3	143.8	131.4	151.7	135.6

СЧЕТЧИК
ОПЕРАТОР
ЭПВЦ
Классификация

ИЗДАНИЕ ГОСУДАРСТВЕННОГО СТАНДАРТА
ИЗДАНИЕ

1.042.1-2.1 00РС

ЛИСТ
2

НАИМЕНОВАНИЕ	КОЛИЧЕСТВО НА МАРКУ																			
	П1 86. 13 - 4A1YT	П2 86. 13 - 4A1YT	П3 86. 13 - 6A1YT	П4 86. 13 - 6A1YT	П5 85. 13 - 8A1YT	П6 86. 13 - 8A1YT	П7 86. 13 - 12A1YT	П8 86. 13 - 12A1YT	П9 86. 13 - 16A1YT	П10 86. 13 - 16A1YT	П11 86. 17 - 4A1YT	П12 86. 17 - 4A1YT	П13 86. 17 - 6A1YT	П14 86. 17 - 6A1YT	П15 86. 17 - 8A1YT	П16 86. 17 - 8A1YT	П17 86. 17 - 12A1YT	П18 86. 17 - 12A1YT	П19 86. 17 - 16A1YT	П20 86. 17 - 16A1YT
НАПРЯГАЕМАЯ АРМАТУРА																				
АРМАТУРА КЛАССА А-IV ГОСТ 5781-82																				
Φ10	-	-	-	-	30.99	-	-	-	-	-	-	-	-	-	-	-	-	-	-	-
Φ12	-	-	29.73	-	-	-	44.60	-	-	-	29.73	-	-	-	-	-	-	-	-	-
Φ14	20.22	-	-	-	-	-	-	-	-	-	-	-	-	40.44	-	60.67	-	-	-	-
Φ16	-	-	-	-	-	-	-	52.83	-	-	-	-	-	-	-	-	-	-	-	-
Φ18	-	-	-	-	-	-	-	-	-	-	-	33.45	-	-	-	-	-	-	-	66.89
ИТОГО КЛАССА А-IV	20.22	-	29.73	-	30.99	-	44.60	-	52.83	-	29.73	-	33.45	-	40.44	-	60.67	-	66.89	-
АРМАТУРА КЛАССА А-У ГОСТ 10884-81																				
Φ12	-	-	-	-	-	-	-	-	-	-	-	-	-	-	-	29.73	-	-	-	-
Φ14	-	20.22	-	20.22	-	-	-	-	-	40.44	-	20.22	-	-	-	-	-	40.44	-	-
Φ16	-	-	-	-	-	26.42	-	-	-	-	-	-	26.42	-	-	-	-	-	-	52.83
Φ18	-	-	-	-	-	-	33.45	-	-	-	-	-	-	-	26.42	-	-	-	-	-
ИТОГО КЛАССА А-У	-	20.22	-	20.22	-	26.42	-	33.45	-	40.44	-	20.22	-	26.42	-	29.73	-	40.44	-	52.83
ВСЕГО НАПРЯГАЕМОЙ АРМАТУРЫ	20.22	20.22	29.73	20.22	30.99	26.42	44.60	33.45	52.83	40.44	29.73	20.22	33.45	26.42	40.44	29.73	60.67	40.44	66.89	52.83
ИЗДЕЛИЯ АРМАТУРНЫЕ																				
АРМАТУРА КЛАССА А-III ГОСТ 5781-82																				
Φ6	0.710	0.710	0.710	0.710	0.710	0.710	16.81	16.81	16.81	16.81	0.710	0.710	0.710	0.710	0.710	0.710	21.76	21.76	21.76	21.76
Φ8	8.469	8.469	8.469	8.469	8.469	8.469	-	-	-	-	8.469	8.469	8.469	8.469	8.469	8.469	-	-	-	-
Φ10	5.923	5.923	5.923	5.923	5.923	5.923	19.15	19.15	19.15	19.15	7.589	7.589	7.589	7.589	7.589	7.589	20.82	20.82	20.82	20.82
ИТОГО КЛАССА А-III	15.10	5.923	15.10	15.10	15.10	15.10	35.96	35.96	35.96	35.96	16.77	16.77	16.77	16.77	16.77	16.77	42.57	42.57	42.57	42.57
АРМАТУРА КЛАССА ВР-I ГОСТ 6727-80																				
Φ3	0.627	0.627	0.627	0.627	0.627	0.627	0.627	0.627	0.627	0.627	-	-	-	-	-	-	-	-	-	-
Φ4	10.39	10.39	3.870	3.870	3.870	3.870	3.870	3.870	3.870	3.870	15.96	15.96	7.427	7.427	7.427	7.427	7.427	7.427	7.427	7.427
Φ5	14.09	14.09	24.16	24.16	24.16	24.16	16.02	16.02	16.02	16.02	14.63	14.63	27.80	27.80	27.80	27.80	16.56	16.56	16.56	16.56
ИТОГО КЛАССА ВР-I	25.11	25.11	28.66	28.66	28.66	28.66	20.52	20.52	20.52	20.52	30.59	30.59	35.23	35.23	35.23	35.23	23.99	23.99	23.99	23.99
ВСЕГО ИЗДЕЛИЙ АРМАТУРНЫХ	40.21	40.21	43.76	43.76	43.76	43.76	56.47	56.47	56.47	56.47	47.35	47.35	52.00	52.00	52.00	52.00	66.56	66.56	66.56	66.56
ИЗДЕЛИЯ ЗАКЛАДНЫЕ																				
АРМАТУРА КЛАССА А-I ГОСТ 5781-82																				
Φ18	4.116	4.116	4.116	4.116	4.116	4.116	4.116	4.116	4.116	4.116	4.116	4.116	4.116	4.116	4.116	4.116	4.116	4.116	4.116	4.116
ИТОГО КЛАССА А-I	4.116	4.116	4.116	4.116	4.116	4.116	4.116	4.116	4.116	4.116	4.116	4.116	4.116	4.116	4.116	4.116	4.116	4.116	4.116	4.116
АРМАТУРА КЛАССА А-III ГОСТ 5781-82																				
Φ8	2.133	2.133	2.133	2.133	2.133	2.133	0.553	0.553	0.553	0.553	2.133	2.133	2.133	2.133	2.133	2.133	0.553	0.553	0.553	0.553
Φ10	6.170	6.170	6.170	6.170	6.170	6.170	8.638	8.638	8.638	8.638	3.579	3.579	3.579	3.579	3.579	3.579	6.047	6.047	6.047	6.047
ИТОГО КЛАССА А-III	8.303	8.303	8.303	8.303	8.303	8.303	9.191	9.191	9.191	9.191	5.711	5.711	5.711	5.711	5.711	5.711	6.599	6.599	6.599	6.599
ПРОКАТ МАРКИ ВСТЭКП ГОСТ 103-76																				
-6X100	0.942	0.942	0.942	0.942	0.942	0.942	0.942	0.942	0.942	0.942	0.942	0.942	0.942	0.942	0.942	0.942	0.942	0.942	0.942	0.942
-10X120	3.203	3.203	3.203	3.203	3.203	3.203	3.203	3.203	3.203	3.203	3.203	3.203	3.203	3.203	3.203	3.203	3.203	3.203	3.203	3.203

1.042.1-2.1 00РС

ЛИСТ 1

НАИМЕНОВАНИЕ	КОЛИЧЕСТВО НА МАРКУ																			
	ПТ 86. 13 - 4А1УТ	ПТ 86. 13 - 4АТУТ	ПТ 86. 13 - 6А1УТ	ПТ 86. 13 - 6АТУТ	ПТ 86. 13 - 8А1УТ	ПТ 86. 13 - 8АТУТ	ПТ 86. 13 - 12А1У Т	ПТ 86. 13 - 12АТУ Т	ПТ 86. 13 - 16А1У Т	ПТ 86. 13 - 16АТУ Т	ПТ 86. 17 - 4А1УТ	ПТ 86. 17 - 4АТУТ	ПТ 86. 17 - 6А1УТ	ПТ 86. 17 - 6АТУТ	ПТ 86. 17 - 8А1УТ	ПТ 86. 17 - 8АТУТ	ПТ 86. 17 - 12А1У Т	ПТ 86. 17 - 12АТУ Т	ПТ 86. 17 - 16А1У Т	ПТ 86. 17 - 16АТУ Т
ИТОГО ГОСТ 103-76	4.145	4.145	4.145	4.145	4.145	4.145	4.145	4.145	4.145	4.145	4.145	4.145	4.145	4.145	4.145	4.145	4.145	4.145	4.145	4.145
ГОСТ 8510-72* L75X50X8	13.37	13.37	13.37	13.37	13.37	13.37	13.37	13.37	13.37	13.37	6.687	6.687	6.687	6.687	6.687	6.687	6.687	6.687	6.687	6.687
ИТОГО ГОСТ 8510-72*	13.37	13.37	13.37	13.37	13.37	13.37	13.37	13.37	13.37	13.37	6.687	6.687	6.687	6.687	6.687	6.687	6.687	6.687	6.687	6.687
ИТОГО МАРКИ ВСТЭКП	17.52	17.52	17.52	17.52	17.52	17.52	17.52	17.52	17.52	17.52	10.83	10.83	10.83	10.83	10.83	10.83	10.83	10.83	10.83	10.83
ВСЕГО ИЗДЕЛИЙ ЗАКЛАДНЫХ	29.94	29.94	29.94	29.94	29.94	29.94	30.83	30.83	30.83	30.83	20.66	20.66	20.66	20.66	20.66	20.66	21.55	21.55	21.55	21.55
ОБЩИЙ РАСХОД	90.37	90.37	103.4	93.92	104.7	100.1	131.9	120.7	140.1	127.7	97.74	88.24	106.1	99.07	113.1	102.4	148.8	128.6	155.0	140.9

СМ. ЧИЖ
 ОПЕРАТОР
 ТПП КОРТ
 ЭПВЦ
 К. И. С. И. М. Э. П.

ЧИЖИ ПОДЛ
 ДОСТАВКА
 ВЗАИМН
 ДАТА

1.042.1-2.1 00РС

ЛМСТ
4

НАИМЕНОВАНИЕ	КОЛИЧЕСТВО НА МАРКУ											
	ПТ	ПТ	ПТ	ПТ	ПТ	ПТ						
	86. 17 - 8A1Y -1	86. 17 - 8A1Y -1	86. 17 - 12A1Y T-1	86. 17 - 12A1Y T-1	86. 17 - 16A1Y T-1	86. 17 - 16A1Y T-1						
НАПРЯГАЕМАЯ АРМАТУРА												
АРМАТУРА КЛАССА А-IV ГОСТ 5781-82	60.67	-	60.67	-	-	-						
Φ14	-	-	-	-	66.89	-						
Φ18	60.67	-	60.67	-	66.89	-						
ИТОГО КЛАССА А-IV	60.67	-	60.67	-	66.89	-						
АРМАТУРА КЛАССА АТ-У ГОСТ 10884-81	-	44.60	-	-	-	-						
Φ12	-	-	-	40.44	-	-						
Φ14	-	-	-	-	-	52.83						
Φ16	-	44.60	-	40.44	-	52.83						
ИТОГО КЛАССА АТ-У	-	44.60	-	40.44	-	52.83						
ВСЕГО НАПРЯГАЕМОЙ АРМАТУРЫ	60.67	44.60	60.67	40.44	66.89	52.83						
ИЗДЕЛИЯ АРМАТУРНЫЕ												
АРМАТУРА КЛАССА А-III ГОСТ 5781-82	21.16	21.16	21.16	21.16	21.16	21.16						
Φ6	8.469	8.469	-	-	-	-						
Φ8	5.923	5.923	19.15	19.15	19.15	19.15						
Φ10	35.55	35.55	40.31	40.31	40.31	40.31						
ИТОГО КЛАССА А-III	35.55	35.55	40.31	40.31	40.31	40.31						
АРМАТУРА КЛАССА ВР-I ГОСТ 6727-80	7.355	7.355	7.355	7.355	7.355	7.355						
Φ4	14.09	14.09	16.02	16.02	16.02	16.02						
Φ5	21.44	21.44	23.38	23.38	23.38	23.38						
ИТОГО КЛАССА ВР-I	21.44	21.44	23.38	23.38	23.38	23.38						
ВСЕГО ИЗДЕЛИЙ АРМАТУРНЫХ	56.99	56.99	63.68	63.68	63.68	63.68						
ИЗДЕЛИЯ ЗАКЛАДНЫЕ												
АРМАТУРА КЛАССА А-I ГОСТ 5781-82	4.116	4.116	4.116	4.116	4.116	4.116						
Φ18	4.116	4.116	4.116	4.116	4.116	4.116						
ИТОГО КЛАССА А-I	4.116	4.116	4.116	4.116	4.116	4.116						
АРМАТУРА КЛАССА А-III ГОСТ 5781-82	2.133	2.133	0.553	0.553	0.553	0.553						
Φ8	4.442	4.442	6.047	6.047	6.047	6.047						
Φ10	6.575	6.575	6.599	6.599	6.599	6.599						
ИТОГО КЛАССА А-III	6.575	6.575	6.599	6.599	6.599	6.599						
ПРОКАТ МАРКИ ВСТЗКП												
ГОСТ 103-76	0.942	0.942	0.942	0.942	0.942	0.942						
-6X100	3.203	3.203	3.203	3.203	3.203	3.203						
-10X120	4.145	4.145	4.145	4.145	4.145	4.145						
ИТОГО ГОСТ 103-76	4.145	4.145	4.145	4.145	4.145	4.145						
ГОСТ 8510-72*	8.916	8.916	6.687	6.687	6.687	6.687						
L75X50X8	8.916	8.916	6.687	6.687	6.687	6.687						
ИТОГО ГОСТ 8510-72*	8.916	8.916	6.687	6.687	6.687	6.687						
ИТОГО МАРКИ ВСТЗКП	13.06	13.06	10.83	10.83	10.83	10.83						
										1.042.1-2.1 00PC		ЛИСТ
												5

19785 71

ФОРМАТ А3

НАИМЕНОВАНИЕ	КОЛИЧЕСТВО НА МАРКУ													
	ПТ 86.	ПТ 86.	ПТ 86.	ПТ 86.	ПТ 86.	ПТ 86.								
	17 - 8A1Y1 -1	17 - 8ATY1 -1	17 - 12A1Y T-1	17 - 12ATY T-1	17 - 16A1Y T-1	17 - 16ATY T-1								
ВСЕГО ИЗДЕЛИЙ ЗАКЛАДНЫХ	23.75	23.75	21.55	21.55	21.55	21.55								
ОБЩИЙ РАСХОД	141.4	125.3	145.9	125.7	152.1	138.1								

С. И. ГИРИ
З. А. Д. К.

ЭПВЦ
Конт. Э. И. ГИРИ

ИНВ. № ГОДУ
ПОШЕЛЬСЬ И ВАТА
ВЗАМ. ИВ. ИВ.

1.042.1-2.1 00PC

ЛМК
6

НАИМЕНОВАНИЕ	КОЛИЧЕСТВО НА МАРКУ																				
	ПТ	ПТ	ПТ	ПТ	ПТ	ПТ	ПТ	ПТ	ПТ	ПТ	ПТ	ПТ	ПТ	ПТ	ПТ	ПТ	ПТ	ПТ	ПТ	ПТ	
	116. 30 - 4A1YT	116. 30 - 4ATYT	116. 30 - 6A1YT	116. 30 - 6ATYT	116. 30 - 8A1YT	116. 30 - 8ATYT	116. 30 - 12A1Y T	116. 30 - 12ATY T	116. 30 - 16A1Y T	116. 30 - 16ATY T	116. 15 - 4A1YT	116. 15 - 4ATYT	116. 15 - 6A1YT	116. 15 - 6ATYT	116. 15 - 8A1YT	116. 15 - 8ATYT	116. 15 - 12A1Y T	116. 15 - 12ATY T	116. 15 - 16A1Y T	116. 15 - 16ATY T	
НАПРЯГАЕМАЯ АРМАТУРА																					
АРМАТУРА КЛАССА А-IV ГОСТ 5781-82																					
Φ14	109.9	-	-	-	-	-	-	-	-	54.94	-	-	-	-	-	-	-	-	-	54.94	
Φ16	-	-	143.5	-	-	-	-	-	-	-	-	71.77	-	-	-	-	-	-	-	-	
Φ18	-	-	-	181.7	-	272.6	-	-	-	-	-	-	90.87	-	136.3	-	-	-	-	-	
ИТОГО КЛАССА А-IV	109.9	-	143.5	-	181.7	-	272.6	-	-	54.94	-	71.77	-	90.87	-	136.3	-	-	-	54.94	
АРМАТУРА КЛАССА АТ-У ГОСТ 10884-81																					
Φ10	-	84.18	-	-	-	-	-	-	-	-	42.09	-	-	-	-	-	-	-	-	-	
Φ12	-	-	-	-	-	-	-	-	-	-	-	-	-	-	-	-	-	-	-	40.38	
Φ14	-	-	-	109.9	-	-	-	-	-	-	-	-	54.94	-	-	-	-	-	-	-	
Φ16	-	-	-	-	143.5	-	215.3	-	-	-	-	-	-	71.77	-	107.7	-	-	-	-	
Φ18	-	-	-	-	-	-	272.6	-	-	-	-	-	-	-	-	136.3	-	-	-	-	
ИТОГО КЛАССА АТ-У	-	84.18	-	109.9	-	143.5	-	215.3	272.6	-	42.09	-	54.94	-	71.77	-	107.7	136.3	-	40.38	
ВСЕГО НАПРЯГАЕМОЙ АРМАТУРЫ	109.9	84.18	143.5	109.9	181.7	143.5	272.6	215.3	272.6	54.94	42.09	71.77	54.94	90.87	71.77	136.3	107.7	136.3	54.94	40.38	
ИЗДЕЛИЯ АРМАТУРНЫЕ																					
АРМАТУРА КЛАССА А-III ГОСТ 5781-82																					
Φ6	1.421	1.421	1.421	1.421	1.421	1.421	58.69	58.69	58.69	0.710	0.710	0.710	0.710	0.710	0.710	25.50	25.50	25.50	0.710	0.710	
Φ8	16.94	16.94	16.94	16.94	18.01	18.01	-	-	-	8.469	8.469	8.469	8.469	9.006	9.006	-	-	-	8.469	8.469	
Φ10	14.56	14.56	14.56	14.56	41.02	41.02	24.48	24.48	24.48	7.157	7.157	7.157	7.157	16.81	20.39	12.12	12.12	12.12	5.923	5.923	
Φ12	-	-	-	-	-	-	19.04	19.04	19.04	-	-	-	-	-	-	9.519	9.519	9.519	-	-	
Φ14	-	-	-	-	-	-	55.08	55.08	55.08	-	-	-	-	-	-	27.54	27.54	27.54	-	-	
ИТОГО КЛАССА А-III	32.92	32.92	32.92	32.92	60.45	60.45	157.3	157.3	157.3	16.34	16.34	16.34	16.34	26.52	30.10	74.68	74.68	74.68	15.10	15.10	
АРМАТУРА КЛАССА ВР-I ГОСТ 6727-80																					
Φ3	1.710	1.710	1.710	1.710	0.855	0.855	0.855	0.855	0.855	0.855	0.855	0.855	0.855	0.427	0.427	0.427	0.427	0.427	0.855	0.855	
Φ4	40.30	40.30	17.08	17.08	20.11	20.11	20.11	20.11	20.11	17.55	17.55	7.506	7.506	8.370	9.018	9.018	9.018	9.018	9.018	13.99	13.99
Φ5	33.71	33.71	69.55	69.55	66.41	66.41	36.05	36.05	36.05	16.86	16.86	32.37	32.37	30.80	30.80	18.03	18.03	18.03	18.66	18.66	
ИТОГО КЛАССА ВР-I	75.72	75.72	88.35	88.35	87.37	87.37	57.01	57.01	57.01	35.27	35.27	40.73	40.73	39.60	40.25	27.47	27.47	27.47	33.51	33.51	
ВСЕГО ИЗДЕЛИЙ АРМАТУРНЫХ	108.6	108.6	121.3	121.3	147.8	147.8	214.3	214.3	214.3	51.60	51.60	57.07	57.07	66.12	70.35	102.1	102.1	102.1	48.61	48.61	
ИЗДЕЛИЯ ЗАКЛАДНЫЕ																					
АРМАТУРА КЛАССА А-I ГОСТ 5781-82																					
Φ20	-	-	-	-	-	-	-	-	-	5.376	5.376	5.376	5.376	5.376	5.376	5.376	5.376	5.376	5.376	5.376	
Φ25	20.02	20.02	20.02	20.02	20.02	20.02	20.02	20.02	20.02	-	-	-	-	-	-	-	-	-	-	-	
ИТОГО КЛАССА А-I	20.02	20.02	20.02	20.02	20.02	20.02	20.02	20.02	20.02	5.376	5.376	5.376	5.376	5.376	5.376	5.376	5.376	5.376	5.376	5.376	
АРМАТУРА КЛАССА А-III ГОСТ 5781-82																					
Φ8	4.266	4.266	4.266	4.266	1.106	1.106	1.106	1.106	1.106	2.133	2.133	2.133	2.133	0.553	0.553	0.553	0.553	0.553	2.133	2.133	
Φ10	8.885	8.885	8.885	8.885	13.82	13.82	8.885	8.885	8.885	7.898	7.898	7.898	7.898	10.37	10.37	7.898	7.898	7.898	7.898	7.898	
Φ14	-	-	-	-	-	-	9.664	9.664	9.664	-	-	-	-	-	-	4.832	4.832	4.832	-	-	
ИТОГО КЛАССА А-III	13.15	13.15	13.15	13.15	14.93	14.93	19.65	19.65	19.65	10.03	10.03	10.03	10.03	10.92	10.92	13.28	13.28	13.28	10.03	10.03	
ПРОКАТ МАРКИ ВСТЭКП																					
																			1.042.1-2.1 00PC		ЛИСТ
																					7

НАИМЕНОВАНИЕ	КОЛИЧЕСТВО НА МАРКУ																			
	ПТ 116. 30 - 4А1УТ	ПТ 116. 30 - 4А2УТ	ПТ 116. 30 - 6А1УТ	ПТ 116. 30 - 6А2УТ	ПТ 116. 30 - 8А1УТ	ПТ 116. 30 - 8А2УТ	ПТ 116. 30 - 12А1У Т	ПТ 116. 30 - 12А2У Т	ПТ 116. 30 - 16А2У Т	ПТ 116. 15 - 4А1УТ	ПТ 116. 15 - 4А2УТ	ПТ 116. 15 - 6А1УТ	ПТ 116. 15 - 6А2УТ	ПТ 116. 15 - 8А1УТ	ПТ 116. 15 - 8А2УТ	ПТ 116. 15 - 12А1У Т	ПТ 116. 15 - 12А2У Т	ПТ 116. 15 - 16А2У Т	ПТ 116. 13 - 4А1УТ	ПТ 116. 13 - 4А2УТ
ГОСТ 103-76 -6X100	1.884	1.884	1.884	1.884	1.884	1.884	1.884	1.884	0.942	0.942	0.942	0.942	0.942	0.942	0.942	0.942	0.942	0.942	0.942	0.942
-10X120	6.406	6.406	6.406	6.406	6.406	6.406	6.406	6.406	3.203	3.203	3.203	3.203	3.203	3.203	3.203	3.203	3.203	3.203	3.203	3.203
ИТОГО ГОСТ 103-76	8.290	8.290	8.290	8.290	8.290	8.290	8.290	8.290	4.145	4.145	4.145	4.145	4.145	4.145	4.145	4.145	4.145	4.145	4.145	4.145
ГОСТ 8510-72* L75X50X8	17.83	17.83	17.83	17.83	17.83	17.83	17.83	17.83	17.83	17.83	17.83	17.83	17.83	17.83	17.83	17.83	17.83	17.83	17.83	17.83
ИТОГО ГОСТ 8510-72*	17.83	17.83	17.83	17.83	17.83	17.83	17.83	17.83	17.83	17.83	17.83	17.83	17.83	17.83	17.83	17.83	17.83	17.83	17.83	17.83
ИТОГО МАРКИ ВСТЭКП	26.12	26.12	26.12	26.12	26.12	26.12	26.12	26.12	21.98	21.98	21.98	21.98	21.98	21.98	21.98	21.98	21.98	21.98	21.98	21.98
ВСЕГО ИЗДЕЛИЙ ЗАКЛАДНЫХ	59.29	59.29	59.29	59.29	61.07	61.07	65.80	65.80	65.80	37.38	37.38	37.38	37.38	38.27	38.27	40.63	40.63	40.63	37.38	37.38
ОБЩИЙ РАСХОД	277.8	252.1	324.1	290.4	390.6	352.4	552.7	495.4	552.7	143.9	131.1	166.2	149.4	195.3	180.4	279.1	250.4	279.1	140.9	126.4

ИВБ ИТОГА
ОТВЕТСТВ. ДАТА
ВЕЩА ИЛИ ДИ

1.042.1-2.1 00РС

ЛМСТ
8

НАИМЕНОВАНИЕ	КОЛИЧЕСТВО НА МАРКУ																			
	116.	116.	116.	116.	116.	116.	116.	116.	116.	116.	116.	116.	116.	116.	116.	116.	116.	116.	116.	116.
	13 -	13 -	13 -	13 -	13 -	13 -	13 -	13 -	13 -	13 -	13 -	13 -	13 -	13 -	13 -	13 -	13 -	13 -	13 -	13 -
	6ATYT	6ATYT	8ATYT	8ATYT	12ATY	12ATY	12ATY	12ATY	12ATY	6ATYT	6ATYT	8ATYT	8ATYT	12ATY	12ATY	16ATY	8ATYT	8ATYT	12ATY	12ATY
НАПРЯГАЕМАЯ АРМАТУРА																				
АРМАТУРА КЛАССА А-IV ГОСТ 5781-82																				
Φ12	-	-	-	-	-	-	-	-	-	60.58	-	-	-	-	-	-	-	-	-	-
Φ14	-	-	82.41	-	-	-	-	-	-	-	-	-	-	-	-	-	-	-	-	-
Φ16	71.77	-	-	-	107.7	-	-	-	-	-	-	107.7	-	-	-	-	-	107.7	-	-
Φ18	-	-	-	-	-	-	-	-	-	90.87	-	-	-	136.3	-	-	-	-	136.3	-
ИТОГО КЛАССА А-IV	71.77	-	82.41	-	107.7	-	-	-	-	60.58	-	90.87	-	107.7	-	136.3	-	-	107.7	-
АРМАТУРА КЛАССА АТ-У ГОСТ 10884-81																				
Φ12	-	-	-	60.58	-	-	-	-	-	-	60.58	-	-	-	-	-	-	-	-	-
Φ14	-	54.94	-	-	-	-	-	-	-	-	-	-	-	-	-	-	-	-	-	-
Φ16	-	-	-	-	-	-	107.7	-	-	-	-	-	71.77	-	-	-	-	71.77	-	-
Φ18	-	-	-	-	-	90.87	-	-	45.43	-	-	-	-	-	136.3	136.3	-	-	-	136.3
ИТОГО КЛАССА АТ-У	-	54.94	-	60.58	-	90.87	107.7	-	45.43	-	60.58	-	71.77	-	136.3	136.3	-	71.77	-	136.3
ВСЕГО НАПРЯГАЕМОЙ АРМАТУРЫ	71.77	54.94	82.41	60.58	107.7	90.87	107.7	60.58	45.43	90.87	60.58	107.7	71.77	136.3	136.3	136.3	107.7	71.77	136.3	136.3
ИЗДЕЛИЯ АРМАТУРНЫЕ																				
АРМАТУРА КЛАССА А-III ГОСТ 5781-82																				
Φ6	0.710	0.710	0.710	0.710	22.36	22.36	22.36	0.710	0.710	0.710	0.710	0.710	0.710	29.08	29.08	29.08	28.48	28.48	28.48	28.48
Φ8	8.469	8.469	9.006	9.006	-	-	-	8.469	8.469	8.469	8.469	9.006	9.006	-	-	-	9.006	9.006	-	-
Φ10	5.923	5.923	19.15	19.15	10.88	10.88	10.88	7.589	7.589	7.589	7.589	20.82	20.82	12.55	12.55	12.55	19.15	19.15	10.88	10.88
Φ12	-	-	-	-	9.519	9.519	9.519	-	-	-	-	-	-	9.519	9.519	9.519	-	-	9.519	9.519
Φ14	-	-	-	-	27.54	27.54	27.54	-	-	-	-	-	-	27.54	27.54	27.54	-	-	27.54	27.54
ИТОГО КЛАССА А-III	15.10	15.10	28.87	28.87	70.30	70.30	70.30	16.77	16.77	16.77	16.77	30.53	30.53	78.69	78.69	78.69	56.64	56.64	76.43	76.43
АРМАТУРА КЛАССА ВР-I ГОСТ 6727-80																				
Φ3	0.855	0.855	0.427	0.427	0.427	0.427	0.427	-	-	-	-	-	-	-	-	-	-	-	-	-
Φ4	5.220	5.220	6.732	6.732	6.732	6.732	21.63	21.63	10.12	10.12	10.17	10.17	10.17	10.17	10.17	10.17	10.10	10.10	10.10	10.10
Φ5	32.20	32.20	30.63	30.63	19.83	19.83	19.83	19.20	19.20	36.96	36.96	35.39	35.39	20.37	20.37	20.37	27.19	27.19	29.93	29.93
ИТОГО КЛАССА ВР-I	38.28	38.28	37.79	37.79	26.98	26.98	26.98	40.82	40.82	47.08	47.08	45.56	45.56	30.54	30.54	30.54	27.19	27.19	29.93	29.93
ВСЕГО ИЗДЕЛИЙ АРМАТУРНЫХ	53.38	53.38	66.66	66.66	97.29	97.29	97.29	57.59	57.59	63.85	63.85	76.09	76.09	109.2	109.2	109.2	83.83	83.83	106.4	106.4
ИЗДЕЛИЯ ЗАКЛАДНЫЕ																				
АРМАТУРА КЛАССА А-I ГОСТ 5781-82																				
Φ20	5.376	5.376	5.376	5.376	5.376	5.376	5.376	5.376	5.376	5.376	5.376	5.376	5.376	5.376	5.376	5.376	5.376	5.376	5.376	5.376
ИТОГО КЛАССА А-I	5.376	5.376	5.376	5.376	5.376	5.376	5.376	5.376	5.376	5.376	5.376	5.376	5.376	5.376	5.376	5.376	5.376	5.376	5.376	5.376
АРМАТУРА КЛАССА А-III ГОСТ 5781-82																				
Φ8	2.133	2.133	0.553	0.553	0.553	0.553	0.553	2.133	2.133	2.133	2.133	0.553	0.553	0.553	0.553	0.553	0.553	0.553	0.553	0.553
Φ10	7.898	7.898	10.37	10.37	7.898	7.898	7.838	5.306	5.306	5.306	5.306	7.774	7.774	5.306	5.306	5.306	7.774	7.774	5.306	5.306
Φ14	-	-	-	-	4.832	4.832	4.832	-	-	-	-	-	-	4.832	4.832	4.832	-	-	4.832	4.832
ИТОГО КЛАССА А-III	10.03	10.03	10.92	10.92	13.28	13.28	13.28	7.439	7.439	7.439	7.439	8.327	8.327	10.69	10.69	10.69	8.327	8.327	10.69	10.69
ПРОКАТ МАРКИ ВСТЗКП ГОСТ 103-76																				
																			1.042.1-2.1 00PC	ЛМСТ
																				9

НАИМЕНОВАНИЕ	КОЛИЧЕСТВО НА МАРКУ																				
	ПТ	ПТ	ПТ	ПР	ПТ	ПТ	ПТ	ПТ	ПТ	ПТ	ПТ	ПТ	ПТ	ПТ	ПТ	ПТ	ПТ	ПТ	ПТ	ПТ	
	116.	116.	116.	116.	116.	116.	116.	116.	116.	116.	116.	116.	116.	116.	116.	116.	116.	116.	116.	116.	
13 -	13 -	13 -	13 -	13 -	13 -	13 -	13 -	17 -	17 -	17 -	17 -	17 -	17 -	17 -	17 -	17 -	17 -	17 -	17 -	17 -	
6A1YT	6A1YT	8A1YT	8A1YT	12A1Y	12A1Y	16A1Y	4A1YT	4A1YT	6A1YT	6A1YT	8A1YT	8A1YT	12A1Y	12A1Y	16A1Y	8A1YT	8A1YT	12A1Y	12A1Y	16A1Y	
T	T	T	T	T	T	T	T	T	T	T	T	T	T	T	T	T	T	T	T	T	
-6X100	0.942	0.942	0.942	0.942	0.942	0.942	0.942	0.942	0.942	0.942	0.942	0.942	0.942	0.942	0.942	0.942	0.942	0.942	0.942	0.942	
-10X120	3.203	3.203	3.203	3.203	3.203	3.203	3.203	3.203	3.203	3.203	3.203	3.203	3.203	3.203	3.203	3.203	3.203	3.203	3.203	3.203	
ИТОГО ГОСТ 103-76	4.145	4.145	4.145	4.145	4.145	4.145	4.145	4.145	4.145	4.145	4.145	4.145	4.145	4.145	4.145	4.145	4.145	4.145	4.145	4.145	
ГОСТ 8510-72*																					
L75X50X8	17.83	17.83	17.83	17.83	17.83	17.83	17.83	11.14	11.14	11.14	11.14	11.14	11.14	11.14	11.14	11.14	11.14	11.14	11.14	11.14	
ИТОГО ГОСТ 8510-72*	17.83	17.83	17.83	17.83	17.83	17.83	17.83	11.14	11.14	11.14	11.14	11.14	11.14	11.14	11.14	11.14	11.14	11.14	11.14	11.14	
ИТОГО МАРКИ ВСТЭКП	21.98	21.98	21.98	21.98	21.98	21.98	21.98	15.29	15.29	15.29	15.29	15.29	15.29	15.29	15.29	15.29	15.29	15.29	15.29	15.29	
ВСЕГО ИЗДЕЛИЙ ЗАКЛАДНЫХ	37.38	37.38	38.27	38.27	40.63	40.63	40.63	28.10	28.10	28.10	28.10	28.99	28.99	31.36	31.36	31.36	28.99	28.99	31.36	31.36	
ОБЩИЙ РАСХОД	162.5	145.7	187.3	165.5	245.6	228.8	245.6	146.3	131.1	182.8	152.5	212.7	176.9	276.9	276.9	276.9	220.3	94.6	114.0	316.0	

СМ/ИМ
 ОПЕРАТОР
 ТЛП КОРТ
 ЭП/Ц
 КИ/ЗНИИЭП

И-В/ИГО/Д
 ГО/В/С/В/З
 В/З/А/М/И/В/И/В

1 042 1-2 1 0000

10

19785 76

НАИМЕНОВАНИЕ	КОЛИЧЕСТВО НА МАРКУ												
	ИТ												
НАПРЯГАЕМАЯ АРМАТУРА	116.												
АРМАТУРА КЛАССА АТ-У ГОСТ 10884-81	17 -												
ИТОГО КЛАССА АТ-У	16АТУ												
ВСЕГО НАПРЯГАЕМОЙ АРМАТУРЫ	Т-1												
ИЗДЕЛИЯ АРМАТУРНЫЕ													
АРМАТУРА КЛАССА А-Ш ГОСТ 5781-82													
ИТОГО КЛАССА А-Ш													
АРМАТУРА КЛАССА ВР-1 ГОСТ 6727-80													
ИТОГО КЛАССА ВР-1													
ВСЕГО ИЗДЕЛИЙ АРМАТУРНЫХ													
ИЗДЕЛИЯ ЗАКЛАДНЫЕ													
АРМАТУРА КЛАССА А-1 ГОСТ 5781-82													
ИТОГО КЛАССА А-1													
АРМАТУРА КЛАССА А-Ш ГОСТ 5781-82													
ИТОГО КЛАССА А-Ш													
ПРОКАТ МАРКИ ВСТЗКП ГОСТ 103-76													
ИТОГО ГОСТ 103-76													
ПРОКАТ МАРКИ ВСТЗКП ГОСТ 8510-72*													
ИТОГО ГОСТ 8510-72*													
ВСЕГО ИЗДЕЛИЙ ЗАКЛАДНЫХ													
ОБЩИЙ РАСХОД													

ОПЕРАТОР
 ТЛП КОРТ
 ЭПВЦ
 К.И.ЕЗНИИЭП

ИВБ № ПОДЛ
 ПОДПИСЬ И ВАТА
 ВЗАМ ИВБ №

1.042.1-2,1 00РС

ИТСТ
11

ИНВ.№ ПОДЛ		ПОДПИСЬ И ДАТА		ВЗАМ.ИНВ.№		ЭПВЦ КиевЗНИИЭП		ОПЕРАТОР ТЛП КОРТ		ГРИГОР			
НОМЕР СТРОКИ	НАИМЕНОВАНИЕ МАТЕРИАЛА И ЕДИНИЦА ИЗМЕРЕНИЯ	КОЭФ. К отк. К пр.	КОД МАТЕРИАЛА	КОЛИЧЕСТВО НА МАРКУ, КОД ИЗДЕЛИЯ									
				ПТ 86 . 30 - 4АІ УТ	ПТ 86 . 30 - 4АТ УТ	ПТ 86 . 30 - 6АІ УТ	ПТ 86 . 30 - 6АТ УТ	ПТ 86 . 30 - 8АІ УТ	ПТ 86 . 30 - 8АТ УТ	ПТ 86 . 30 - 12А ІУТ	ПТ 86 . 30 - 12А ТУТ	ПТ 86 . 30 - 16А ІУТ	
1	СТАЛЬ СТЕРЖНЕВАЯ АРМАТУРНАЯ, КГ:		093000										
2	КЛАСС А-І ГОСТ 5781-82		093009										
3	ПО СЕРИИ												
4	С УЧЕТОМ КОЭФ.ОТХОДА	1.01		10.75	10.75	10.75	10.75	10.75	10.75	10.75	10.75		
5	ПРИВЕДЕННЫЙ К КЛАССУ А-І	1.00		10.85	10.85	10.85	10.85	10.85	10.85	10.85	10.85		
6				10.85	10.85	10.85	10.85	10.85	10.85	10.85	10.85		
7	КЛАСС А-ІІІ ГОСТ 5781-82		093004										
8	ПО СЕРИИ												
9	С УЧЕТОМ КОЭФ.ОТХОДА	1.01		22.62	22.62	22.62	22.62	22.62	22.62	44.91	44.91		
10	ПРИВЕДЕННЫЙ К КЛАССУ А-І	1.43		22.85	22.85	22.85	22.85	22.85	22.85	45.36	45.36		
11				32.67	32.67	32.67	32.67	32.67	32.67	64.87	64.87		
12	КЛАСС А-ІІІ ГОСТ 5781-82		093004										
13	ПО СЕРИИ												
14	С УЧЕТОМ КОЭФ.ОТХОДА	1.01		21.71	21.71	21.71	21.71	21.71	21.71	53.11	53.11		
15	ПРИВЕДЕННЫЙ К КЛАССУ А-І	1.49		21.93	21.93	21.93	21.93	21.93	21.93	53.64	53.64		
16				32.68	32.68	32.68	32.68	32.68	32.68	79.92	79.92		
17	КЛАСС А-ІУ ГОСТ 5781-82		093006										
18	ПО СЕРИИ												
19	С УЧЕТОМ КОЭФ.ОТХОДА	1.02		52.83	-	59.46	-	80.88	-	105.6	-		
20	ПРИВЕДЕННЫЙ К КЛАССУ А-І	1.95		53.88	-	60.65	-	82.50	-	107.7	-		
21				105.0	-	118.2	-	160.8	-	210.1	-		
22	КЛАСС АТ-У ГОСТ 10884-81		093007										
23	ПО СЕРИИ												
24	С УЧЕТОМ КОЭФ.ОТХОДА	1.06		-	40.44	-	52.83	-	59.46	-	80.88		
				-	42.87	-	56.00	-	63.02	-	85.74		
ВЫСШАЯ КЛАССИФИКАЦИОННАЯ ГРУППИРОВКА КОДА ИЗДЕЛИЯ:				I, 042, I-2, I 00PM									
584211				НАЧОД	С ИТНИК						СТАДИЯ	ЛИСТ	ЛИСТОВ
				И.КОНТР	ЕГУНОВ						Р	1	44
				ГЛ.СПЕЦ	ПИНЧУК						ВЕДОМОСТЬ РАСХОДА СТАЛИ, ЦЕМЕНТА И ИНЕРТНЫХ МАТЕРИАЛОВ НА ИЗДЕЛИЯ		
				ПРОВЕРИЛ	ПОЛОВ						ГОСГРАЖДАНСТРОИ		
				РАЗРАБ	ГРИГОР						КиевЗНИИЭП		
ФОРМАТ II													

ИНВ.№ ПОДЛ		ПОДПИСЬ И ДАТА		ВЗАМ.ИНВ.№		ЭПВЦ КиевЗНИИЭП		ОПЕРАТОР ТЛП КОРТ		ГРИГОР		
НОМЕР СТРОКИ	НАИМЕНОВАНИЕ МАТЕРИАЛА И ЕДИНИЦА ИЗМЕРЕНИЯ	КОЭФ. К отк. К пр.	КОД МАТЕРИАЛА	КОЛИЧЕСТВО НА МАРКУ, КОД ИЗДЕЛИЯ								
				ПТ 86 . 30 - 4АІ УТ	ПТ 86 . 30 - 4АТ УТ	ПТ 86 . 30 - 6АІ УТ	ПТ 86 . 30 - 6АТ УТ	ПТ 86 . 30 - 8АІ УТ	ПТ 86 . 30 - 8АТ УТ	ПТ 86 . 30 - 12А ІУТ	ПТ 86 . 30 - 12А ТУТ	ПТ 86 . 30 - 16А ІУТ
1	ПРИВЕДЕННЫЙ К КЛАССУ А-І	2.20		-	94.31	-	123.2	-	138.6	-	188.6	-
2												
3	ИТОГО СТАЛИ СТЕРЖ.АРМАТУРН., КГ:		093000									
4	В НАТУРАЛЬНОЙ МАССЕ			109.5	98.51	116.2	111.6	138.1	118.6	217.6	195.6	233.6
5	ПРИВЕДЕННОЙ К КЛАССУ А-І			181.3	170.5	194.4	199.4	237.1	214.8	365.8	344.2	396.9
6												
7	СТАЛЬ СОРТ.КОНСТРУКЦИОННАЯ, КГ:		095000									
8	ПОЛОСОВАЯ ГОСТ 103-76		093100									
9	ПО СЕРИИ											
10	С УЧЕТОМ КОЭФ.ОТХОДА	1.01		8.290	8.290	8.290	8.290	8.290	8.290	8.290	8.290	8.290
11	ПРИВЕДЕННАЯ К СТАЛИ СТ3	1.00		8.372	8.372	8.372	8.372	8.372	8.372	8.372	8.372	8.372
12				8.372	8.372	8.372	8.372	8.372	8.372	8.372	8.372	8.372
13	УГЛОВАЯ ГОСТ 8510-72*		093100									
14	ПО СЕРИИ											
15	С УЧЕТОМ КОЭФ.ОТХОДА	1.01		13.37	13.37	13.37	13.37	13.37	13.37	13.37	13.37	13.37
16	ПРИВЕДЕННАЯ К СТАЛИ СТ3	1.00		13.50	13.50	13.50	13.50	13.50	13.50	13.50	13.50	13.50
17				13.50	13.50	13.50	13.50	13.50	13.50	13.50	13.50	13.50
18	ИТОГО СТАЛИ СОРТ.КОНСТР., КГ:		095000									
19	В НАТУРАЛЬНОЙ МАССЕ			21.88	21.88	21.88	21.88	21.88	21.88	21.88	21.88	21.88
20	ПРИВЕДЕННОЙ К СТАЛИ СТ3			21.88	21.88	21.88	21.88	21.88	21.88	21.88	21.88	21.88
21												
22	ИТОГО СТАЛИ											
23	СТЕРЖНЕВОЙ АРМАТУРНОЙ И											
24	СОРТОВОЙ КОНСТРУКЦИОННОЙ, КГ:											
25	В НАТУРАЛЬНОЙ МАССЕ			131.4	120.3	138.1	133.5	160.0	140.5	239.5	217.4	255.5
26	ПРИВ.К КЛАССУ А-І И СТАЛИ СТ3			203.1	192.4	216.3	221.3	258.9	236.7	387.7	366.1	418.8
27												
28	В Т.Ч. ПО УКРУП. СОРТАМЕНТУ, КГ:											
29	СТАЛЬ КРУПНОСОРТНАЯ											
30	ПОЛОСОВАЯ В=60-200		095100	8.372	8.372	8.372	8.372	8.372	8.372	8.372	8.372	8.372
				I, 042, I-2, I 00PM								
ФОРМАТ А4												

19785 78

ИНВ. ПОДЛ.		ПОДПИСЬ И ДАТА		ВЗАМ. ИНВ. №		ЭПВЦ КиевЗНИИЭП		ОПЕРАТОР ТЛП КОРТ		ГРИГОР		
НОМЕР СТРОКИ	НАИМЕНОВАНИЕ МАТЕРИАЛА И ЕДИНИЦА ИЗМЕРЕНИЯ	КОЭФ. К ОТХ. К ПО.	КОД МАТЕРИАЛА	КОЛИЧЕСТВО НА МАРКУ, КОД ИЗДЕЛИЯ								
				ПТ 86 . 30 - 4АІ УТ	ПТ 86 . 30 - 4АТ УТ	ПТ 86 . 30 - 6АІ УТ	ПТ 86 . 30 - 6АТ УТ	ПТ 86 . 30 - 8АІ УТ	ПТ 86 . 30 - 8АТ УТ	ПТ 86 . 30 - 12А ІУТ	ПТ 86 . 30 - 12А ТУТ	ПТ 86 . 30 - 16А ІУТ
1	УГЛОВАЯ 70x45 И БОЛЕЕ		095100	13.50	13.50	13.50	13.50	13.50	13.50	13.50	13.50	
2	СТАЛЬ СРЕДНЕСОРТНАЯ											
3	КРУГЛАЯ Ф20-30		093200	10.85	10.85	10.85	10.85	10.85	10.85	10.85	10.85	
4	СТАЛЬ МЕЛКОСОРТНАЯ											
5	КРУГЛАЯ Ф10-19		093300	75.82	64.80	82.58	77.93	104.4	84.96	161.4	139.3	
6	КАТАНКА											
7	КРУГЛАЯ Ф6-9		093400	22.85	22.85	22.85	22.85	22.85	22.85	45.36	45.36	
8												
9	МЕТАЛЛОИЗДЕЛИЯ ПРОМ. НАЗНАЧЕНИЯ											
10	(МЕТИЗН), КГ:		120000									
11	КЛАСС ВР-I ГОСТ 6727-80		121400									
12	ПО СЕРИИ			56.31	56.31	65.66	65.66	65.66	65.66	42.99	42.99	
13	С УЧЕТОМ КОЭФ. ОТХОДА	1.02		57.44	57.44	66.97	66.97	66.97	66.97	43.85	43.85	
14	ПРИВЕДЕННЫЙ К КЛАССУ А-I	1.47		84.43	84.43	98.45	98.45	98.45	98.45	64.46	64.46	
15												
16	ИТОГО МЕТИЗОВ, КГ:		120000									
17	В НАТУРАЛЬНОЙ МАССЕ			57.44	57.44	66.97	66.97	66.97	66.97	43.85	43.85	
18	ПРИВЕДЕННЫХ К КЛАССУ А-I			84.43	84.43	98.45	98.45	98.45	98.45	64.46	64.46	
19												
20	ИТОГО СТАЛИ ПРИВ. К КЛАССУ А-I			265.7	254.9	292.9	297.8	335.5	313.3	430.2	408.7	
21	ТО ЖЕ К СТАЛИ СТЗ			21.88	21.88	21.88	21.88	21.88	21.88	21.88	21.88	
22	ВСЕГО СТАЛИ, КГ:											
23	В НАТУРАЛЬНОМ ИСЧИСЛЕНИИ			188.8	177.8	205.1	200.5	227.0	207.5	283.3	261.3	
24	ПРИВ. К КЛАССУ А-I И СТАЛИ С			287.6	276.8	314.8	319.7	357.4	335.2	452.1	430.6	
25												
26	БЕТОН, М КУБ:											
27	ТЯЖЕЛЫЙ М250			3.406	3.406	3.406	3.406	3.406	3.406	3.406	3.406	
28												
29	ЦЕМЕНТ, Т:		573000									
30	М400		573112									

I.042.I-2.I 00PM

ЛИСТ
3

ФОРМАТ А4

ИНВ. ПОДЛ.		ПОДПИСЬ И ДАТА		ВЗАМ. ИНВ. №		ЭПВЦ КиевЗНИИЭП		ОПЕРАТОР ТЛП КОРТ		ГРИГОР		
НОМЕР СТРОКИ	НАИМЕНОВАНИЕ МАТЕРИАЛА И ЕДИНИЦА ИЗМЕРЕНИЯ	КОЭФ. К ОТХ. К ПО.	КОД МАТЕРИАЛА	КОЛИЧЕСТВО НА МАРКУ, КОД ИЗДЕЛИЯ								
				ПТ 86 . 30 - 4АІ УТ	ПТ 86 . 30 - 4АТ УТ	ПТ 86 . 30 - 6АІ УТ	ПТ 86 . 30 - 6АТ УТ	ПТ 86 . 30 - 8АІ УТ	ПТ 86 . 30 - 8АТ УТ	ПТ 86 . 30 - 12А ІУТ	ПТ 86 . 30 - 12А ТУТ	ПТ 86 . 30 - 16А ІУТ
1	С УЧЕТОМ КОЭФ. ОТХОДА	1.006		1.234	1.234	1.234	1.234	1.234	1.234	1.234	1.234	
2	ПРИВЕДЕННЫЙ К МАРКЕ 400	1.00		1.234	1.234	1.234	1.234	1.234	1.234	1.234	1.234	
3												
4	ИТОГО ЦЕМЕНТА ПРИВ. К МАРКЕ 400			1.234	1.234	1.234	1.234	1.234	1.234	1.234	1.234	
5												
6	ИНЕРТНЫЕ ЗАПОЛНИТЕЛИ, М КУБ:		571000									
7	ЩЕБЕНЬ		571110	2.725	2.725	2.725	2.725	2.725	2.725	2.725	2.725	
8	ПЕСОК ЕСТЕСТВЕННЫЙ		571140	2.044	2.044	2.044	2.044	2.044	2.044	2.044	2.044	
9												
10												
11												
12												
13												
14												
15												
16												
17												
18												
19												
20												
21												
22												
23												
24												
25												
26												
27												
28												
29												
30												

I.042.I-2.I 00PM

ЛИСТ
4

ФОРМАТ А4

1985 79

736

ИНВ. № ПОДЛ			ПОДПИСЬ И ДАТА			ВЗАМ. ИНВ. №			ЭПВЦ КиевЗНИИЭП		ОПЕРАТОР ТЛП КОРТ		ГРИГОР	
НОМЕР СТРОКИ	НАИМЕНОВАНИЕ МАТЕРИАЛА И ЕДИНИЦА ИЗМЕРЕНИЯ	КОЭФ. К ОТХ. К ПО	КОД МАТЕРИАЛА	КОЛИЧЕСТВО НА МАРКУ, КОД ИЗДЕЛИЯ										
				ПТ 86 • 30 - 16А ТУТ	ПТ 86 • 15 - 4АІ УТ	ПТ 86 • 15 - 4АТ УТ	ПТ 86 • 15 - 6АІ УТ	ПТ 86 • 15 - 6АТ УТ	ПТ 86 • 15 - 8АІ УТ	ПТ 86 • 15 - 8АТ УТ	ПТ 86 • 15 - 12А ІУТ	ПТ 86 • 15 - 12А ТУТ		
1	СТАЛЬ СТЕРЖНЕВАЯ АРМАТУРНАЯ, КГ:		093000											
2	КЛАСС А-І ГОСТ 5781-82		093009											
3	ПО СЕРИИ			10.75	4.116	4.116	4.116	4.116	4.116	4.116	4.116	4.116	4.116	4.116
4	С УЧЕТОМ КОЭФ. ОТХОДА	1.01		10.85	4.157	4.157	4.157	4.157	4.157	4.157	4.157	4.157	4.157	4.157
5	ПРИВЕДЕННЫЙ К КЛАССУ А-І	1.00		10.85	4.157	4.157	4.157	4.157	4.157	4.157	4.157	4.157	4.157	4.157
7	КЛАСС А-ІІІ ГОСТ 5781-82		093004											
8	ПО СЕРИИ			44.91	11.31	11.31	11.31	11.31	11.31	11.31	11.31	19.61	19.61	
9	С УЧЕТОМ КОЭФ. ОТХОДА	1.01		45.36	11.42	11.42	11.42	11.42	11.42	11.42	11.42	19.80	19.80	
10	ПРИВЕДЕННЫЙ К КЛАССУ А-І	1.43		64.87	16.33	16.33	16.33	16.33	16.33	16.33	16.33	28.32	28.32	
12	КЛАСС А-ІІІ ГОСТ 5781-82		093004											
13	ПО СЕРИИ			53.11	13.32	13.32	13.32	13.32	13.32	13.32	13.32	29.02	29.02	
14	С УЧЕТОМ КОЭФ. ОТХОДА	1.01		53.64	13.46	13.46	13.46	13.46	13.46	13.46	13.46	29.31	29.31	
15	ПРИВЕДЕННЫЙ К КЛАССУ А-І	1.49		79.92	20.05	20.05	20.05	20.05	20.05	20.05	20.05	43.67	43.67	
17	КЛАСС А-ІУ ГОСТ 5781-82		093006											
18	ПО СЕРИИ			-	26.41	-	29.73	-	40.44	-	52.83	-		
19	С УЧЕТОМ КОЭФ. ОТХОДА	1.02		-	26.94	-	30.32	-	41.25	-	53.88	-		
20	ПРИВЕДЕННЫЙ К КЛАССУ А-І	1.95		-	52.54	-	59.13	-	80.44	-	105.0	-		
22	КЛАСС АТ-У ГОСТ 10884-81		093007											
23	ПО СЕРИИ			89.19	-	20.22	-	26.41	-	29.73	-	40.44	-	
24	С УЧЕТОМ КОЭФ. ОТХОДА	1.06		94.54	-	21.43	-	28.00	-	31.51	-	42.87	-	
25	ПРИВЕДЕННЫЙ К КЛАССУ А-І	2.20		207.9	-	47.15	-	61.60	-	69.33	-	94.31	-	
27	ИТОГО СТАЛИ СТЕРЖ. АРМАТУРН., КГ:		093000											
28	В НАТУРАЛЬНОЙ МАССЕ			204.4	55.98	50.47	59.36	57.04	70.29	60.55	107.1	96.14		
29	ПРИВЕДЕННОЙ К КЛАССУ А-І			363.6	93.09	87.70	99.68	102.1	120.9	109.8	181.2	170.4		
30														

I.042. I-2. I 00PM

ЛИСТ
5

ФОРМАТ А 4

ИНВ. № ПОДЛ			ПОДПИСЬ И ДАТА			ВЗАМ. ИНВ. №			ЭПВЦ КиевЗНИИЭП		ОПЕРАТОР ТЛП КОРТ		ГРИГОР	
НОМЕР СТРОКИ	НАИМЕНОВАНИЕ МАТЕРИАЛА И ЕДИНИЦА ИЗМЕРЕНИЯ	КОЭФ. К ОТХ. К ПО	КОД МАТЕРИАЛА	КОЛИЧЕСТВО НА МАРКУ, КОД ИЗДЕЛИЯ										
				ПТ 86 • 30 - 16А ТУТ	ПТ 86 • 15 - 4АІ УТ	ПТ 86 • 15 - 4АТ УТ	ПТ 86 • 15 - 6АІ УТ	ПТ 86 • 15 - 6АТ УТ	ПТ 86 • 15 - 8АІ УТ	ПТ 86 • 15 - 8АТ УТ	ПТ 86 • 15 - 12А ІУТ	ПТ 86 • 15 - 12А ТУТ		
1	СТАЛЬ СОРТ. КОНСТРУКЦИОННАЯ, КГ:		095000											
2	ПОЛОСОВАЯ ГОСТ 103-76		093100											
3	ПО СЕРИИ			8.290	4.145	4.145	4.145	4.145	4.145	4.145	4.145	4.145	4.145	4.145
4	С УЧЕТОМ КОЭФ. ОТХОДА	1.01		8.372	4.186	4.186	4.186	4.186	4.186	4.186	4.186	4.186	4.186	4.186
5	ПРИВЕДЕННАЯ К КЛАССУ А-І	1.00		8.372	4.186	4.186	4.186	4.186	4.186	4.186	4.186	4.186	4.186	4.186
7	УГЛОВАЯ ГОСТ 8510-72*		093100											
8	ПО СЕРИИ			13.37	13.37	13.37	13.37	13.37	13.37	13.37	13.37	13.37	13.37	13.37
9	С УЧЕТОМ КОЭФ. ОТХОДА	1.01		13.50	13.50	13.50	13.50	13.50	13.50	13.50	13.50	13.50	13.50	13.50
10	ПРИВЕДЕННАЯ К КЛАССУ А-І	1.00		13.50	13.50	13.50	13.50	13.50	13.50	13.50	13.50	13.50	13.50	13.50
12	ИТОГО СТАЛИ СОРТ. КОНСТР., КГ:		095000											
13	В НАТУРАЛЬНОЙ МАССЕ			21.88	17.69	17.69	17.69	17.69	17.69	17.69	17.69	17.69	17.69	17.69
14	ПРИВЕДЕННОЙ К КЛАССУ А-І			21.88	17.69	17.69	17.69	17.69	17.69	17.69	17.69	17.69	17.69	17.69
16	ИТОГО СТАЛИ													
17	СТЕРЖНЕВОЙ АРМАТУРНОЙ И													
18	СОРТОВОЙ КОНСТРУКЦИОННОЙ, КГ:													
19	В НАТУРАЛЬНОЙ МАССЕ			226.2	73.68	68.17	77.06	74.73	87.98	78.25	124.8	113.8		
20	ПРИВ. К КЛАССУ А-І И СТАЛИ СОРТ.			385.5	110.7	105.4	117.3	119.8	138.6	127.5	198.9	188.1		
22	В Т.Ч. ПО УКРУП. СОРТАМЕНТУ, КГ:													
23	СТАЛЬ КРУПНОСОРТНАЯ													
24	ПОЛОСОВАЯ В=60-200		095100	8.372	4.186	4.186	4.186	4.186	4.186	4.186	4.186	4.186	4.186	4.186
25	УГЛОВАЯ 70x45 И БОЛЕЕ		095100	13.50	13.50	13.50	13.50	13.50	13.50	13.50	13.50	13.50	13.50	13.50
26	СТАЛЬ СРЕДНЕСОРТНАЯ													
27	КРУГЛАЯ Ф20-30		093200	10.85	-	-	-	-	-	-	-	-	-	-
28	СТАЛЬ МЕЛКОСОРТНАЯ													
29	КРУГЛАЯ Ф10-19		093300	148.1	44.56	39.05	47.94	45.61	58.87	49.13	87.35	76.34		
30	КАТАНКА													

I.042. I-2. I 00PM

ЛИСТ
6

ФОРМАТ А 4

19785 80

69

ИНВ. № ПСДЛ		ПОДПИСЬ И ДАТА		ВЗАМ. ИНВ. №		ЭПВЦ КиевЗНИИЭП		ОПЕРАТОР ТЛП КОРТ		ГРИГОР <i>Григор</i>			
НОМЕР СТРОКИ	НАИМЕНОВАНИЕ МАТЕРИАЛА И ЕДИНИЦА ИЗМЕРЕНИЯ	КОЭФ. К ОТХ. К ПО.	КОД МАТЕРИАЛА	КОЛИЧЕСТВО НА МАРКУ. КОД ИЗДЕЛИЯ									
				ПТ 86 • 30 - 16А ТУТ	ПТ 86 • 15 - 4АІ УТ	ПТ 86 • 15 - 4АТ УТ	ПТ 86 • 15 - 6АІ УТ	ПТ 86 • 15 - 6АТ УТ	ПТ 86 • 15 - 8АІ УТ	ПТ 86 • 15 - 8АТ УТ	ПТ 86 • 15 - 12А ІУТ	ПТ 86 • 15 - 12А ТУТ	
1	КРУГЛАЯ Ф6-9		093400	45.36	11.42	11.42	11.42	11.42	11.42	11.42	19.80	19.80	
2	МЕТАЛЛОИЗДЕЛИЯ ПРОМ. НАЗНАЧЕНИЯ (МЕТИЗЫ), КГ: КЛАСС ВР-I ГОСТ 6727-80 ПО СЕРИИ С УЧЕТОМ КОЭФ. ОТХОДА ПРИВЕДЕННЫЙ К КЛАССУ А-I	1.02 1.47	120000										
3			121400										
4				42.99	26.23	26.23	30.28	30.28	30.28	30.28	20.73	20.73	
5				43.85	26.76	26.76	30.89	30.89	30.89	30.89	21.14	21.14	
6				64.46	39.34	39.34	45.40	45.40	45.40	45.40	31.08	31.08	
7				43.85	26.76	26.76	30.89	30.89	30.89	30.89	21.14	21.14	
8				64.46	39.34	39.34	45.40	45.40	45.40	45.40	31.08	31.08	
9				428.1	132.4	127.0	145.0	147.5	166.4	155.2	212.3	201.5	
10				21.88	17.69	17.69	17.69	17.69	17.69	17.69	17.69	17.69	
11			ИТОГО СТАЛИ ПРИВ. К КЛАССУ А-I ТО ЖЕ К СТАЛИ СТЗ ВСЕГО СТАЛИ, КГ:		120000	43.85	26.76	26.76	30.89	30.89	30.89	30.89	21.14
12	В НАТУРАЛЬНОМ ИСЧИСЛЕНИИ ПРИВ. К КЛАССУ А-I И СТАЛИ С		120000	64.46	39.34	39.34	45.40	45.40	45.40	45.40	31.08	31.08	
13			573000										
14	ИТОГО СТАЛИ ПРИВ. К КЛАССУ А-I ТО ЖЕ К СТАЛИ СТЗ ВСЕГО СТАЛИ, КГ:		573112	428.1	132.4	127.0	145.0	147.5	166.4	155.2	212.3	201.5	
15	В НАТУРАЛЬНОМ ИСЧИСЛЕНИИ ПРИВ. К КЛАССУ А-I И СТАЛИ С		573112	21.88	17.69	17.69	17.69	17.69	17.69	17.69	17.69	17.69	
16		1.006	573000	270.1	100.4	94.93	107.9	105.6	118.8	109.1	146.0	134.9	
17	БЕТОН, М КУБ: ТЯЖЕЛЫЙ М250	1.00	573112	450.0	150.1	144.7	162.7	165.2	184.0	172.9	230.0	219.2	
18			571000	3.406	1.703	1.703	1.703	1.703	1.703	1.703	1.703	1.703	
19	ЦЕМЕНТ, Т: М400		571000	1.234	0.617	0.617	0.617	0.617	0.617	0.617	0.617	0.617	
20	С УЧЕТОМ КОЭФ. ОТХОДА ПРИВЕДЕННЫЙ К МАРКЕ 400		571000	1.234	0.617	0.617	0.617	0.617	0.617	0.617	0.617	0.617	
21	ИТОГО ЦЕМЕНТА ПРИВ. К МАРКЕ 400		571000	1.234	0.617	0.617	0.617	0.617	0.617	0.617	0.617	0.617	
22	ИНЕРТНЫЕ ЗАПОЛНИТЕЛИ, М КУБ:		571000										
23			571000										
24			571000										
25			571000										
26			571000										
27			571000										
28			571000										
29			571000										
30			571000										
										1.042. I-2. I 00PM		ЛИСТ 7	

ФОРМАТ А4

ИНВ. № ПСДЛ		ПОДПИСЬ И ДАТА		ВЗАМ. ИНВ. №		ЭПВЦ КиевЗНИИЭП		ОПЕРАТОР ТЛП КОРТ		ГРИГОР <i>Григор</i>		
НОМЕР СТРОКИ	НАИМЕНОВАНИЕ МАТЕРИАЛА И ЕДИНИЦА ИЗМЕРЕНИЯ	КОЭФ. К ОТХ. К ПО.	КОД МАТЕРИАЛА	КОЛИЧЕСТВО НА МАРКУ. КОД ИЗДЕЛИЯ								
				ПТ 86 • 30 - 16А ТУТ	ПТ 86 • 15 - 4АІ УТ	ПТ 86 • 15 - 4АТ УТ	ПТ 86 • 15 - 6АІ УТ	ПТ 86 • 15 - 6АТ УТ	ПТ 86 • 15 - 8АІ УТ	ПТ 86 • 15 - 8АТ УТ	ПТ 86 • 15 - 12А ІУТ	ПТ 86 • 15 - 12А ТУТ
1	ШЕВЕНЬ ПЕСОК ЕСТЕСТВЕННЫЙ		571110	2.725	1.362	1.362	1.362	1.362	1.362	1.362	1.362	1.362
2			571140	2.044	1.022	1.022	1.022	1.022	1.022	1.022	1.022	1.022
3												
4												
5												
6												
7												
8												
9												
10												
11												
12												
13												
14												
15												
16												
17												
18												
19												
20												
21												
22												
23												
24												
25												
26												
27												
28												
29												
30												
										1.042. I-2. I 00PM		ЛИСТ 8

ФОРМАТ А4

19785 81

ИНВ № ПОДЛ		ПОДПИСЬ И ДАТА		ВЗАМ. ИНВ №		ЭПВЦ КиевЗНИИЭП		ОПЕРАТОР ТЛП КОРТ		ГРИГОР		
НОМЕР СТРОКИ	НАИМЕНОВАНИЕ МАТЕРИАЛА И ЕДИНИЦА ИЗМЕРЕНИЯ	КОЭФ. К отх К пр.	КОД МАТЕРИАЛА	КОЛИЧЕСТВО НА МАРКУ, КОД ИЗДЕЛИЯ								
				ПТ 86 . 15 - 16А ТУТ	ПТ 86 . 15 - 16А ТУТ	ПТ 86 . 13 - 4АІ УТ	ПТ 86 . 13 - 4АТ УТ	ПТ 86 . 13 - 6АІ УТ				
1	СТАЛЬ СТЕРЖНЕВАЯ АРМАТУРНАЯ, КГ:		093000									
2	КЛАСС А-І ГОСТ 5781-82		093009									
3	ПО СЕРИИ			4.116	4.116	4.116	4.116	4.116				
4	С УЧЕТОМ КОЭФ.ОТХОДА	1.01		4.157	4.157	4.157	4.157	4.157				
5	ПРИВЕДЕННЫЙ К КЛАССУ А-І	1.00		4.157	4.157	4.157	4.157	4.157				
6												
7	КЛАСС А-ІІІ ГОСТ 5781-82		093004									
8	ПО СЕРИИ			19.61	19.61	11.31	11.31	11.31				
9	С УЧЕТОМ КОЭФ.ОТХОДА	1.01		19.80	19.80	11.42	11.42	11.42				
10	ПРИВЕДЕННЫЙ К КЛАССУ А-І	1.43		28.32	28.32	16.33	16.33	16.33				
11												
12	КЛАСС А-ІІІ ГОСТ 5781-82		093004									
13	ПО СЕРИИ			29.02	29.02	12.09	12.09	12.09				
14	С УЧЕТОМ КОЭФ.ОТХОДА	1.01		29.31	29.31	12.21	12.21	12.21				
15	ПРИВЕДЕННЫЙ К КЛАССУ А-І	1.49		43.67	43.67	18.19	18.19	18.19				
16												
17	КЛАСС А-ІУ ГОСТ 5781-82		093006									
18	ПО СЕРИИ			60.66	-	20.22	-	29.73				
19	С УЧЕТОМ КОЭФ.ОТХОДА	1.02		61.87	-	20.62	-	30.32				
20	ПРИВЕДЕННЫЙ К КЛАССУ А-І	1.95		120.6	-	40.22	-	59.13				
21												
22	КЛАСС АТ-У ГОСТ 10884-81		093007									
23	ПО СЕРИИ			-	44.59	-	20.22	-				
24	С УЧЕТОМ КОЭФ.ОТХОДА	1.06		-	47.27	-	21.43	-				
25	ПРИВЕДЕННЫЙ К КЛАССУ А-І	2.20		-	103.9	-	44.48	-				
26												
27	ИТОГО СТАЛИ СЕРЖ.АРМАТУРН., КГ:		093000									
28	В НАТУРАЛЬНОЙ МАССЕ			115.1	100.5	48.42	49.23	58.12				
29	ПРИВЕДЕННОЙ К КЛАССУ А-І			196.8	180.1	78.91	83.17	97.82				
30												
										ЛИСТ	9	
										I.042.I-2.I 00PM		
ФОРМАТ А 4												

ИНВ № ПОДЛ		ПОДПИСЬ И ДАТА		ВЗАМ. ИНВ №		ЭПВЦ КиевЗНИИЭП		ОПЕРАТОР ТЛП КОРТ		ГРИГОР		
НОМЕР СТРОКИ	НАИМЕНОВАНИЕ МАТЕРИАЛА И ЕДИНИЦА ИЗМЕРЕНИЯ	КОЭФ. К отх К пр.	КОД МАТЕРИАЛА	КОЛИЧЕСТВО НА МАРКУ, КОД ИЗДЕЛИЯ								
				ПТ 86 . 15 - 16А ТУТ	ПТ 86 . 15 - 16А ТУТ	ПТ 86 . 13 - 4АІ УТ	ПТ 86 . 13 - 4АТ УТ	ПТ 86 . 13 - 6АІ УТ				
1	СТАЛЬ СОРТ.КОНСТРУКЦИОННАЯ, КГ:		095000									
2	ПОЛОСОВАЯ ГОСТ 103-76		093100									
3	ПО СЕРИИ			4.145	4.145	4.145	4.145	4.145				
4	С УЧЕТОМ КОЭФ.ОТХОДА	1.01		4.186	4.186	4.186	4.186	4.186				
5	ПРИВЕДЕННАЯ К КЛАССУ А-І	1.00		4.186	4.186	4.186	4.186	4.186				
6												
7	УГЛОВАЯ ГОСТ 8510-72*		093100									
8	ПО СЕРИИ			13.37	13.37	13.37	13.37	13.37				
9	С УЧЕТОМ КОЭФ.ОТХОДА	1.01		13.50	13.50	13.50	13.50	13.50				
10	ПРИВЕДЕННАЯ К КЛАССУ А-І	1.00		13.50	13.50	13.50	13.50	13.50				
11												
12	ИТОГО СТАЛИ СОРТ.КОНСТР., КГ:		095000									
13	В НАТУРАЛЬНОЙ МАССЕ			17.69	17.69	17.69	17.69	17.69				
14	ПРИВЕДЕННОЙ К КЛАССУ А-І			17.69	17.69	17.69	17.69	17.69				
15												
16	ИТОГО СТАЛИ											
17	СТЕРЖНЕВОЙ АРМАТУРНОЙ И											
18	СОРТОВОЙ КОНСТРУКЦИОННОЙ, КГ:											
19	В НАТУРАЛЬНОЙ МАССЕ			132.8	118.2	66.11	66.92	75.81				
20	ПРИВ. К КЛАССУ А-І И СТАЛИ А-І			214.5	197.8	96.60	100.9	115.5				
21												
22	В Т.Ч. ПО УКРУП. СОРТАМЕНТУ, КГ:											
23	СТАЛЬ КРУПНОСОРТНАЯ											
24	ПОЛОСОВАЯ В=60-200		095100	4.186	4.186	4.186	4.186	4.186				
25	УГЛОВАЯ 70X45 И БОЛЕЕ		095100	13.50	13.50	13.50	13.50	13.50				
26	СТАЛЬ МЕЛКОСОРТНАЯ											
27	КРУГЛАЯ Ф10-19		093300	95.35	80.74	36.99	36.99	46.69				
28	КАТАНКА											
29	КРУГЛАЯ Ф6-9		093400	19.80	19.80	11.42	11.42	11.42				
30												
										ЛИСТ	10	
										I.042.I-2.I 00PM		
ФОРМАТ А 4												

19785 82

ИНВ. № ПОДЛ		ПОДПИСЬ И ДАТА		ВЗАМ. ИНВ. №		ЭПВЦ КиевЗНИИЭП		ОПЕРАТОР ТЛП КОРТ		ГР. ГОР <i>Григор</i>											
НОМЕР СТРОКИ	НАИМЕНОВАНИЕ МАТЕРИАЛА И ЕДИНИЦА ИЗМЕРЕНИЯ	КОЭФ. К отх. К пр.	КОД МАТЕРИАЛА	КОЛИЧЕСТВО НА МАРКУ, КОД ИЗДЕЛИЯ																	
				ПТ 86 . 15 - 16А ТУТ	ПТ 86 . 15 - 16А ТУТ	ПТ 86 . 13 - 4АІ УТ	ПТ 86 . 13 - 4АТ УТ	ПТ 86 . 13 - 6АІ УТ													
1	МЕТАЛЛОИЗДЕЛИЯ ПРОМ. НАЗНАЧЕНИЯ																				
2	(МЕТИЗЫ), КГ:		120000																		
3	КЛАСС ВР-I ГОСТ 6727-80		121400																		
4	ПО СЕРИИ			20.73	20.73	25.10	25.10	28.65													
5	С УЧЕТОМ КОЭФ. ОТХОДА	1.02		21.14	21.14	25.61	25.61	29.23													
6	ПРИВЕДЕННЫЙ К КЛАССУ А-I	1.47		31.08	31.08	37.64	37.64	42.96													
7																					
8	ИТОГО МЕТИЗОВ, КГ:		120000																		
9	В НАТУРАЛЬНОЙ МАССЕ			21.14	21.14	25.61	25.61	29.23													
10	ПРИВЕДЕННЫХ К КЛАССУ А-I			31.08	31.08	37.64	37.64	42.96													
11																					
12	ИТОГО СТАЛИ ПРИВ. К КЛАССУ А-I			227.9	211.2	116.5	120.8	140.7													
13	ТО ЖЕ К СТАЛИ СТЗ			17.69	17.69	17.69	17.69	17.69													
14	ВСЕГО СТАЛИ, КГ:																				
15	В НАТУРАЛЬНОМ ИСЧИСЛЕНИИ			154.0	139.3	91.72	92.53	105.0													
16	ПРИВ. К КЛАССУ А-I И СТАЛИ С			245.6	228.9	134.2	138.46	158.4													
17																					
18	БЕТОН, М КУБ:																				
19	ТЯЖЕЛЫЙ М250			1.703	1.703	1.565	1.565	1.565													
20																					
21	ЦЕМЕНТ, Т:		573000																		
22	М400		573112																		
23	С УЧЕТОМ КОЭФ. ОТХОДА	1.006		0.617	0.617	0.567	0.567	0.567													
24	ПРИВЕДЕННЫЙ К МАРКЕ 400	1.00		0.617	0.617	0.567	0.567	0.567													
25																					
26	ИТОГО ЦЕМЕНТА ПРИВ. К МАРКЕ 400			0.617	0.617	0.567	0.567	0.567													
27																					
28	ИНЕРТНЫЕ ЗАПОЛНИТЕЛИ, М КУБ:		571000																		
29	ЩЕБЕНЬ		571110	1.362	1.362	1.252	1.252	1.252													
30	ПЕСОК ЕСТЕСТВЕННЫЙ		571140	1.022	1.022	0.939	0.939	0.939													

I.042. I-2. I 00PM

лис

11

ФОРМАТ А 4

ИНВ. № ПОДЛ		ПОДПИСЬ И ДАТА		ВЗАМ. ИНВ. №		ЭПВЦ КиевЗНИИЭП		ОПЕРАТОР ТЛП КОРТ		ГР. ГОР <i>Григор</i>											
НОМЕР СТРОКИ	НАИМЕНОВАНИЕ МАТЕРИАЛА И ЕДИНИЦА ИЗМЕРЕНИЯ	КОЭФ. К отх. К пр.	КОД МАТЕРИАЛА	КОЛИЧЕСТВО НА МАРКУ, КОД ИЗДЕЛИЯ																	
				ПТ 86 . 13 - 6АТ УТ	ПТ 86 . 13 - 8АІ УТ	ПТ 86 . 13 - 8АТ УТ	ПТ 86 . 13 - 12А ІУТ	ПТ 86 . 13 - 12А ТУТ	ПТ 86 . 13 - 16А ІУТ	ПТ 86 . 13 - 16А ТУТ	ПТ 86 . 17 - 4АІ УТ	ПТ 86 . 17 - 4АТ УТ									
1	СТАЛЬ СТЕРЖНЕВАЯ АРМАТУРНАЯ, КГ:		093000																		
2	КЛАСС А-I ГОСТ 5781-82		093009																		
3	ПО СЕРИИ			4.116	4.116	4.116	4.116	4.116													
4	С УЧЕТОМ КОЭФ. ОТХОДА	1.01		4.157	4.157	4.157	4.157	4.157													
5	ПРИВЕДЕННЫЙ К КЛАССУ А-I	1.00		4.157	4.157	4.157	4.157	4.157													
6																					
7	КЛАСС А-II ГОСТ 5781-82		093004																		
8	ПО СЕРИИ			11.31	11.31	11.31	17.35	17.35													
9	С УЧЕТОМ КОЭФ. ОТХОДА	1.01		11.42	11.42	11.42	17.53	17.53													
10	ПРИВЕДЕННЫЙ К КЛАССУ А-I	1.43		16.33	16.33	16.33	25.07	25.07													
11																					
12	КЛАСС А-III ГОСТ 5781-82		093004																		
13	ПО СЕРИИ			12.09	12.09	12.09	27.79	27.79													
14	С УЧЕТОМ КОЭФ. ОТХОДА	1.01		12.21	12.21	12.21	28.06	28.06													
15	ПРИВЕДЕННЫЙ К КЛАССУ А-I	1.49		18.19	18.19	18.19	41.82	41.82													
16																					
17	КЛАСС А-IV ГОСТ 5781-82		093006																		
18	ПО СЕРИИ			-	30.98	-	44.59	-													
19	С УЧЕТОМ КОЭФ. ОТХОДА	1.02		-	31.60	-	45.48	-													
20	ПРИВЕДЕННЫЙ К КЛАССУ А-I	1.95		-	61.63	-	88.70	-													
21																					
22	КЛАСС А-V ГОСТ 10884-81		093007																		
23	ПО СЕРИИ			20.22	-	26.41	-	33.44													
24	С УЧЕТОМ КОЭФ. ОТХОДА	1.06		21.43	-	28.00	-	35.45													
25	ПРИВЕДЕННЫЙ К КЛАССУ А-I	2.20		47.15	-	61.60	-	77.99													
26																					
27	ИТОГО СТАЛИ СЕРЖ. АРМАТУРН., КГ:		093000																		
28	В НАТУРАЛЬНОЙ МАССЕ			49.23	59.40	55.79	95.24	85.20													
29	ПРИВЕДЕННОЙ К КЛАССУ А-I			85.85	100.3	100.2	159.7	149.0													
30																					

I.042. I-2. I 00PM

лист

12

21

ИНВ № ПОДЛ		ПОДПИСЬ И ДАТА		ВЗАМ. ИНВ №		ЭПВЦ КиевЗНИИЭП		ОПЕРАТОР ТЛП КОРТ		ГРИГОР		
НОМЕР СТРОКИ	НАИМЕНОВАНИЕ МАТЕРИАЛА И ЕДИНИЦА ИЗМЕРЕНИЯ	КОЭФ. К отх. К пр.	КОД МАТЕРИАЛА	КОЛИЧЕСТВО НА МАРКУ, КОД ИЗДЕЛИЯ								
				ПТ 86 . 13 - 6АТ УТ	ПТ 86 . 13 - 8АІ УТ	ПТ 86 . 13 - 8АТ УТ	ПТ 86 . 13 - 12А ІУТ	ПТ 86 . 13 - 12А ТУТ	ПТ 86 . 13 - 16А ІУТ	ПТ 86 . 13 - 16А ТУТ	ПТ 86 . 17 - 4АІ УТ	ПТ 86 . 17 - 4АТ УТ
				1	СТАЛЬ СОРТ. КОНСТРУКЦИОННАЯ, КГ:		095000					
2	ПОЛОСОВАЯ ГОСТ 103-76		093100									
3	ПО СЕРИИ			4.145	4.145	4.145	4.145	4.145	4.145	4.145	4.145	
4	С УЧЕТОМ КОЭФ. ОТХОДА	1.01		4.186	4.186	4.186	4.186	4.186	4.186	4.186	4.186	
5	ПРИВЕДЕННАЯ К СТАЛИ СТ3	1.00		4.186	4.186	4.186	4.186	4.186	4.186	4.186	4.186	
6												
7	УГЛОВАЯ ГОСТ 8510-72*		093100									
8	ПО СЕРИИ			13.37	13.37	13.37	13.37	13.37	13.37	13.37	6.687	
9	С УЧЕТОМ КОЭФ. ОТХОДА	1.01		13.50	13.50	13.50	13.50	13.50	13.50	13.50	6.754	
10	ПРИВЕДЕННАЯ К СТАЛИ СТ3	1.00		13.50	13.50	13.50	13.50	13.50	13.50	13.50	6.754	
11												
12	ИТОГО СТАЛИ СОРТ. КОНСТР., КГ:		095000									
13	В НАТУРАЛЬНОЙ МАССЕ			17.69	17.69	17.69	17.69	17.69	17.69	17.69	10.94	
14	ПРИВЕДЕННОЙ К СТАЛИ СТ3			17.69	17.69	17.69	17.69	17.69	17.69	17.69	10.94	
15												
16	ИТОГО СТАЛИ											
17	СТЕРЖНЕВОЙ АРМАТУРНОЙ И											
18	СОРТОВОЙ КОНСТРУКЦИОННОЙ, КГ:			66.92	77.09	73.49	112.9	102.9	121.3	110.3	68.12	
19	В НАТУРАЛЬНОЙ МАССЕ			103.5	118.0	117.9	177.4	166.7	193.8	183.0	107.3	
20	ПРИВ. К КЛАССУ А-І И СТАЛИ СТ3										95.39	
21												
22	В Т.Ч. ПО УКРУП. СОРТАМЕНТУ, КГ:											
23	СТАЛЬ КРУПНОСОРТНАЯ											
24	ПОЛОСОВАЯ В=60-200		095100	4.186	4.186	4.186	4.186	4.186	4.186	4.186	4.186	
25	УГЛОВАЯ 70x45 И ВОЛЕЕ		095100	13.50	13.50	13.50	13.50	13.50	13.50	13.50	6.754	
26	СТАЛЬ МЕЛКОСОРТНАЯ											
27	КРУГЛАЯ Ф10-19		093300	37.80	47.97	44.37	77.71	67.67	86.11	75.09	45.76	
28	КАТАНКА										36.87	
29	КРУГЛАЯ Ф6-9		093400	11.42	11.42	11.42	17.53	17.53	17.53	17.53	11.42	
30												

I.042.I.2.I 00PM

ЛИСТ

13

ФОРМАТ А4

ИНВ № ПОДЛ		ПОДПИСЬ И ДАТА		ВЗАМ. ИНВ №		ЭПВЦ КиевЗНИИЭП		ОПЕРАТОР ТЛП КОРТ		ГРИГОР		
НОМЕР СТРОКИ	НАИМЕНОВАНИЕ МАТЕРИАЛА И ЕДИНИЦА ИЗМЕРЕНИЯ	КОЭФ. К отх. К пр.	КОД МАТЕРИАЛА	КОЛИЧЕСТВО НА МАРКУ, КОД ИЗДЕЛИЯ								
				ПТ 86 . 13 - 6АТ УТ	ПТ 86 . 13 - 8АІ УТ	ПТ 86 . 13 - 8АТ УТ	ПТ 86 . 13 - 12А ІУТ	ПТ 86 . 13 - 12А ТУТ	ПТ 86 . 13 - 16А ІУТ	ПТ 86 . 13 - 16А ТУТ	ПТ 86 . 17 - 4АІ УТ	ПТ 86 . 17 - 4АТ УТ
				1	МЕТАЛЛОИЗДЕЛИЯ ПРОМ. НАЗНАЧЕНИЯ							
2	(МЕТИЗЫ), КГ:		120000									
3	КЛАСС ВР-І ГОСТ 6727-80		121400									
4	ПО СЕРИИ			28.65	28.65	28.65	20.51	20.51	20.51	20.51	30.58	
5	С УЧЕТОМ КОЭФ. ОТХОДА	1.02		29.23	29.23	29.23	20.92	20.92	20.92	20.92	31.19	
6	ПРИВЕДЕННЫЙ К КЛАССУ А-І	1.47		42.96	42.96	42.96	30.76	30.76	30.76	30.76	45.86	
7												
8	ИТОГО МЕТИЗОВ, КГ:		120000									
9	В НАТУРАЛЬНОЙ МАССЕ			29.23	29.23	29.23	20.92	20.92	20.92	20.92	31.19	
10	ПРИВЕДЕННЫХ К КЛАССУ А-І			42.96	42.96	42.96	30.76	30.76	30.76	30.76	45.86	
11												
12	ИТОГО СТАЛИ ПРИВ. К КЛАССУ А-І			128.8	143.2	143.2	190.5	179.8	206.8	196.1	142.2	
13	ТО ЖЕ К СТАЛИ СТ3			17.69	17.69	17.69	17.69	17.69	17.69	17.69	10.94	
14	ВСЕГО СТАЛИ, КГ:											
15	В НАТУРАЛЬНОМ ИСЧИСЛЕНИИ			96.15	106.3	102.7	133.8	123.8	142.2	131.2	99.32	
16	ПРИВ. К КЛАССУ А-І И СТАЛИ С			146.5	160.9	160.9	208.2	197.5	224.5	213.8	153.2	
17												
18	БЕТОН, М КУБ:											
19	ТЯЖЕЛЫЙ М250			1.565	1.565	1.565	1.565	1.565	1.565	1.565	1.754	
20												
21	ЦЕМЕНТ, Т:		573000									
22	М400		573112									
23	С УЧЕТОМ КОЭФ. ОТХОДА	1.006		0.567	0.567	0.567	0.567	0.567	0.567	0.567	0.635	
24	ПРИВЕДЕННЫЙ К МАРКЕ 400	1.00		0.567	0.567	0.567	0.567	0.567	0.567	0.567	0.635	
25												
26	ИТОГО ЦЕМЕНТА ПРИВ. К МАРКЕ 400			0.567	0.567	0.567	0.567	0.567	0.567	0.567	0.635	
27												
28	ИНЕРТНЫЕ ЗАПОЛНИТЕЛИ, М КУБ:		571000									
29	ЩЕБЕНЬ		571110	1.252	1.252	1.252	1.252	1.252	1.252	1.252	1.403	
30	ПЕСОК ЕСТЕСТВЕННЫЙ		571140	0.939	0.939	0.939	0.939	0.939	0.939	0.939	1.052	

I.042.I.2.I 00PM

ЛИСТ

14

ФОРМАТ А4

19785 84

ИВ № ПОДЛ			ПОДПИСЬ И ДАТА			ВЗАМ. ИНВ. №			ЭПВЦ КиевЗНИИЭП		ОПЕРАТОР ТЛП КОРТ		ГРИГОР <i>Григор</i>	
НОМЕР СТРОКИ	НАИМЕНОВАНИЕ МАТЕРИАЛА И ЕДИНИЦА ИЗМЕРЕНИЯ	КОЭФ. К отх. К по	КОД МАТЕРИАЛА	КОЛИЧЕСТВО НА МАРКУ, КОД ИЗДЕЛИЯ										
				ПТ 86 . 17 - 6АІ УТ	ПТ 86 . 17 - 6АТ УТ	ПТ 86 . 17 - 8АІ УТ	ПТ 86 . 17 - 8АТ УТ	ПТ 86 . 17 - 12А ІУТ	ПТ 86 . 17 - 12А ТУТ	ПТ 86 . 17 - 16А ІУТ	ПТ 86 . 17 - 16А ТУТ	ПТ 86 . 17 - 8АІ УТ-1		
1	СТАЛЬ СТЕРЖНЕВАЯ АРМАТУРНАЯ, КГ:		093000											
2	КЛАСС А-І ГОСТ 5781-82		093009											
3	ПО СЕРИИ			4.116	4.116	4.116	4.116	4.116	4.116	4.116	4.116	4.116	4.116	4.116
4	С УЧЕТОМ КОЭФ. ОТХОДА	1.01		4.157	4.157	4.157	4.157	4.157	4.157	4.157	4.157	4.157	4.157	4.157
5	ПРИВЕДЕННЫЙ К КЛАССУ А-І	1.00		4.157	4.157	4.157	4.157	4.157	4.157	4.157	4.157	4.157	4.157	4.157
7	КЛАСС А-ІІІ ГОСТ 5781-82		093004											
8	ПО СЕРИИ			11.31	11.31	11.31	11.31	22.30	22.30	22.30	22.30	22.30	31.75	
9	С УЧЕТОМ КОЭФ. ОТХОДА	1.01		11.42	11.42	11.42	11.42	22.53	22.53	22.53	22.53	22.53	32.07	
10	ПРИВЕДЕННЫЙ К КЛАССУ А-І	1.43		16.33	16.33	16.33	16.33	32.22	32.22	32.22	32.22	32.22	45.86	
12	КЛАСС А-ІІІ ГОСТ 5781-82		093004											
13	ПО СЕРИИ			11.16	11.16	11.16	11.16	26.86	26.86	26.86	26.86	26.86	10.36	
14	С УЧЕТОМ КОЭФ. ОТХОДА	1.01		11.27	11.27	11.27	11.27	27.13	27.13	27.13	27.13	27.13	10.46	
15	ПРИВЕДЕННЫЙ К КЛАССУ А-І	1.49		16.80	16.80	16.80	16.80	40.42	40.42	40.42	40.42	40.42	15.59	
17	КЛАСС А-ІУ ГОСТ 5781-82		093006											
18	ПО СЕРИИ			33.44	-	40.44	-	60.66	-	66.89	-	60.66		
19	С УЧЕТОМ КОЭФ. ОТХОДА	1.02		34.11	-	41.25	-	61.87	-	69.23	-	61.87		
20	ПРИВЕДЕННЫЙ К КЛАССУ А-І	1.95		66.52	-	80.44	-	120.6	-	133.0	-	120.6		
22	КЛАСС АТ-У ГОСТ 10884-81		093007											
23	ПО СЕРИИ			-	26.41	-	29.73	-	40.44	-	52.83	-		
24	С УЧЕТОМ КОЭФ. ОТХОДА	1.06		-	28.00	-	31.51	-	42.87	-	56.00	-		
25	ПРИВЕДЕННЫЙ К КЛАССУ А-І	2.20		-	61.60	-	69.33	-	94.31	-	123.2	-		
27	ИТОГО СТАЛИ СЕРЖ. АРМАТУРН., КГ:		093000	60.97	54.86	68.11	58.37	115.7	96.69	122.0	109.8	108.5		
28	В НАТУРАЛЬНОЙ МАССЕ			103.8	98.90	117.7	106.6	197.4	171.1	209.8	200.0	186.2		
29	ПРИВЕДЕННОЙ К КЛАССУ А-І													
30														

I.042. I.-2. I 00PM

Лист
15

ФОРМАТ А 4

ИВ № ПОДЛ			ПОДПИСЬ И ДАТА			ВЗАМ. ИНВ. №			ЭПВЦ КиевЗНИИЭП		ОПЕРАТОР ТЛП КОРТ		ГРИГОР <i>Григор</i>	
НОМЕР СТРОКИ	НАИМЕНОВАНИЕ МАТЕРИАЛА И ЕДИНИЦА ИЗМЕРЕНИЯ	КОЭФ. К отх. К по	КОД МАТЕРИАЛА	КОЛИЧЕСТВО НА МАРКУ, КОД ИЗДЕЛИЯ										
				ПТ 86 . 17 - 6АІ УТ	ПТ 86 . 17 - 6АТ УТ	ПТ 86 . 17 - 8АІ УТ	ПТ 86 . 17 - 8АТ УТ	ПТ 86 . 17 - 12А ІУТ	ПТ 86 . 17 - 12А ТУТ	ПТ 86 . 17 - 16А ІУТ	ПТ 86 . 17 - 16А ТУТ	ПТ 86 . 17 - 8АІ УТ-1		
1	СТАЛЬ СОРТ. КОНСТРУКЦИОННАЯ, КГ:		095000											
2	ПОЛОСОВАЯ ГОСТ 103-76		093100											
3	ПО СЕРИИ			4.145	4.145	4.145	4.145	4.145	4.145	4.145	4.145	4.145	4.145	4.145
4	С УЧЕТОМ КОЭФ. ОТХОДА	1.01		4.186	4.186	4.186	4.186	4.186	4.186	4.186	4.186	4.186	4.186	4.186
5	ПРИВЕДЕННАЯ К КЛАССУ СТЗ	1.00		4.186	4.186	4.186	4.186	4.186	4.186	4.186	4.186	4.186	4.186	4.186
7	УГЛОВАЯ ГОСТ 8510-72*		093100											
8	ПО СЕРИИ			6.687	6.687	6.687	6.687	6.687	6.687	6.687	6.687	6.687	8.916	
9	С УЧЕТОМ КОЭФ. ОТХОДА	1.01		6.754	6.754	6.754	6.754	6.754	6.754	6.754	6.754	6.754	9.005	
10	ПРИВЕДЕННАЯ К КЛАССУ СТЗ	1.00		6.754	6.754	6.754	6.754	6.754	6.754	6.754	6.754	6.754	9.005	
12	ИТОГО СТАЛИ СОРТ. КОНСТР., КГ:		095000	10.94	10.94	10.94	10.94	10.94	10.94	10.94	10.94	10.94	13.19	
13	В НАТУРАЛЬНОЙ МАССЕ			10.94	10.94	10.94	10.94	10.94	10.94	10.94	10.94	10.94	13.19	
14	ПРИВЕДЕННОЙ К КЛАССУ СТЗ													
16	ИТОГО СТАЛИ													
17	СТЕРЖНЕВОЙ АРМАТУРНОЙ И													
18	СОРТОВОЙ КОНСТРУКЦИОННОЙ, КГ:			71.91	65.80	79.05	69.31	126.6	107.6	132.9	120.7	121.7		
19	В НАТУРАЛЬНОЙ МАССЕ			114.7	109.8	128.6	117.5	208.4	182.0	220.7	210.9	199.4		
20	ПРИВ. К КЛАССУ А-І И СТАЛИ СТЗ													
22	В Т. Ч. ПО УКРУП. СОРТАМЕНТУ, КГ:													
23	СТАЛЬ КРУПНОСОРТНАЯ													
24	ПОЛОСОВАЯ В=60-200		095100	4.186	4.186	4.186	4.186	4.186	4.186	4.186	4.186	4.186	4.186	4.186
25	УГЛОВАЯ 70X45 И БОЛЕЕ		095100	6.754	6.754	6.754	6.754	6.754	6.754	6.754	6.754	6.754	9.005	
26	СТАЛЬ МЕЛКОСОРТНАЯ													
27	КРУГЛАЯ Ф10-19		093300	49.55	43.43	56.68	46.95	93.16	74.16	99.52	87.29	76.50		
28	КАСКАНКА													
29	КРУГЛАЯ Ф6-9		093400	11.42	11.42	11.42	11.42	22.53	22.53	22.53	22.53	32.07		
30														

I.042. I.-2. I 00PM

Лист
15

19785 85

85

ИНВ № ПОДЛ		ПОДПИСЬ И ДАТА		ВЗАМ. ИНВ. №		ЭПВЦ КиевЗНИИЭП		ОПЕРАТОР ТЛП КОРТ		ГРИГОР		
НОМЕР СТРОКИ	НАИМЕНОВАНИЕ МАТЕРИАЛА И ЕДИНИЦА ИЗМЕРЕНИЯ	КОЭФ. К отк. К пр.	КОД МАТЕРИАЛА	КОЛИЧЕСТВО НА МАРКУ, КОД ИЗДЕЛИЯ								
				ПТ 86 . 17 - 6АІ УТ	ПТ 86 . 17 - 6АТ УТ	ПТ 86 . 17 - 8АІ УТ	ПТ 86 . 17 - 8АТ УТ	ПТ 86 . 17 - 12А ІУТ	ПТ 86 . 17 - 12А ТУТ	ПТ 86 . 17 - 16А ІУТ	ПТ 86 . 17 - 16А ТУТ	ПТ 86 . 17 - 8АІ УТ-1
1	МЕТАЛЛОИЗДЕЛИЯ ПРОМ. НАЗНАЧЕНИЯ											
2	(МЕТИЗЫ), КГ:		120000									
3	КЛАСС ВР-І ГОСТ 6727-80		121400									
4	ПО СЕРИИ			35.22	35.22	35.22	35.22	23.98	23.98	23.98	23.98	
5	С УЧЕТОМ КОЭФ. ОТХОДА	1.02		35.93	35.93	35.93	35.93	24.46	24.46	24.46	24.46	
6	ПРИВЕДЕННЫЙ К КЛАССУ А-І	1.47		52.82	52.82	52.82	52.82	35.96	35.96	35.96	35.96	
7												
8	ИТОГО МЕТИЗОВ, КГ:		120000									
9	В НАТУРАЛЬНОЙ МАССЕ			35.93	35.93	35.93	35.93	24.46	24.46	24.46	24.46	
10	ПРИВЕДЕННЫХ К КЛАССУ А-І			52.82	52.82	52.82	52.82	35.96	35.96	35.96	35.96	
11												
12	ИТОГО СТАЛИ ПРИВ. К КЛАССУ А-І			156.6	151.7	170.5	159.4	233.4	207.0	245.8	235.9	
13	ТО ЖЕ К СТАЛИ СТ3			10.94	10.94	10.94	10.94	10.94	10.94	10.94	10.94	
14	ВСЕГО СТАЛИ, КГ:											
15	В НАТУРАЛЬНОМ ИСЧИСЛЕНИИ			107.8	101.7	114.9	105.2	151.1	132.1	157.4	145.2	
16	ПРИВ. К КЛАССУ А-І И СТАЛИ С			167.5	162.6	181.5	170.3	244.3	218.0	256.7	246.9	
17												
18	БЕТОН, М КУБ:											
19	ТЯЖЕЛЫЙ М250			1.754	1.754	1.754	1.754	1.754	1.754	1.754	1.754	
20												
21	ЦЕМЕНТ, Т:		573000									
22	М400		573112									
23	С УЧЕТОМ КОЭФ. ОТХОДА	1.006		0.635	0.635	0.635	0.635	0.635	0.635	0.635	0.635	
24	ПРИВЕДЕННЫЙ К МАРКЕ 400	1.00		0.635	0.635	0.635	0.635	0.635	0.635	0.635	0.635	
25												
26	ИТОГО ЦЕМЕНТА ПРИВ. К МАРКЕ 400			0.635	0.635	0.635	0.635	0.635	0.635	0.635	0.635	
27												
28	ИНЕРТНЫЕ ЗАПОЛНИТЕЛИ, М КУБ:		571000									
29	ЩЕБЕНЬ		571110	1.403	1.403	1.403	1.403	1.403	1.403	1.403	1.403	
30	ПЕСОК ЕСТЕСТВЕННЫЙ		571140	1.052	1.052	1.052	1.052	1.052	1.052	1.052	1.052	
I.042. I-2. I OOPM												
17												

ФОРМАТ А4

ИНВ № ПОДЛ		ПОДПИСЬ И ДАТА		ВЗАМ. ИНВ. №		ЭПВЦ КиевЗНИИЭП		ОПЕРАТОР ТЛП КОРТ		ГРИГОР		
НОМЕР СТРОКИ	НАИМЕНОВАНИЕ МАТЕРИАЛА И ЕДИНИЦА ИЗМЕРЕНИЯ	КОЭФ. К отк. К пр.	КОД МАТЕРИАЛА	КОЛИЧЕСТВО НА МАРКУ, КОД ИЗДЕЛИЯ								
				ПТ 86 . 17 - 8АТ УТ-1	ПТ 86 . 17 - 12А ІУТ-1	ПТ 86 . 17 - 12А ТУТ-1	ПТ 86 . 17 - 16А ІУТ-1	ПТ 86 . 17 - 16А ТУТ-1				
1	СТАЛЬ СТЕРЖНЕВАЯ АРМАТУРНАЯ, КГ:		093000									
2	КЛАСС А-І ГОСТ 5781-82		093009									
3	ПО СЕРИИ			4.116	4.116	4.116	4.116	4.116				
4	С УЧЕТОМ КОЭФ. ОТХОДА	1.01		4.157	4.157	4.157	4.157	4.157				
5	ПРИВЕДЕННЫЙ К КЛАССУ А-І	1.00		4.157	4.157	4.157	4.157	4.157				
6												
7	КЛАСС А-ІІІ ГОСТ 5781-82		093004									
8	ПО СЕРИИ			31.75	21.70	21.70	21.70	21.70				
9	С УЧЕТОМ КОЭФ. ОТХОДА	1.01		32.07	21.92	21.92	21.92	21.92				
10	ПРИВЕДЕННЫЙ К КЛАССУ А-І	1.43		45.86	31.35	31.35	31.35	31.35				
11												
12	КЛАСС А-ІІІ ГОСТ 5781-82		093004									
13	ПО СЕРИИ			10.36	25.19	25.19	25.19	25.19				
14	С УЧЕТОМ КОЭФ. ОТХОДА	1.01		10.46	25.45	25.45	25.45	25.45				
15	ПРИВЕДЕННЫЙ К КЛАССУ А-І	1.49		15.59	37.92	37.92	37.92	37.92				
16												
17	КЛАСС А-ІУ ГОСТ 5781-82		093006									
18	ПО СЕРИИ			-	60.66	-	66.89	-				
19	С УЧЕТОМ КОЭФ. ОТХОДА	1.02		-	61.87	-	68.23	-				
20	ПРИВЕДЕННЫЙ К КЛАССУ А-І	1.95		-	120.6	-	133.0	-				
21												
22	КЛАСС АТ-У ГОСТ 10884-81		093007									
23	ПО СЕРИИ			44.59	-	40.44	-	52.83				
24	С УЧЕТОМ КОЭФ. ОТХОДА	1.06		47.27	-	42.87	-	56.00				
25	ПРИВЕДЕННЫЙ К КЛАССУ А-І	2.20		103.9	-	94.31	-	123.2				
26												
27	ИТОГО СТАЛИ СТЕРЖ. АРМАТУРН., КГ:		093000									
28	В НАТУРАЛЬНОЙ МАССЕ			93.97	113.4	94.40	119.7	107.5				
29	ПРИВЕДЕННОЙ К КЛАССУ А-І			169.6	194.0	167.7	206.4	196.6				
30												
I.042. I-2. I OOPM												
18												

ФОРМАТ А4

ИНВ.№ ПОДЛ		ПОДПИСЬ И ДАТА		ВЗАМ. ИНВ.№		ЭПВЦ КиевЗНИИЭП		ОПЕРАТОР ТЛП КОРТ		ГРИГОР		
НОМЕР СТРОКИ	НАИМЕНОВАНИЕ МАТЕРИАЛА И ЕДИНИЦА ИЗМЕРЕНИЯ	КОЭФ. К отх. К пр.	КОД МАТЕРИАЛА	КОЛИЧЕСТВО НА МАРКУ, КОД ИЗДЕЛИЯ								
				ПТ 86 . 17 - 8АТ УТ-1	ПТ 86 . 17 - 12А IУТ-1	ПТ 86 . 17 - 12А ТУТ-1	ПТ 86 . 17 - 16А IУТ-1	ПТ 86 . 17 - 16А ТУТ-1				
1	СТАЛЬ СОРТ. КОНСТРУКЦИОННАЯ, КГ:		095000									
2	ПОЛОСОВАЯ ГОСТ 103-76		093100									
3	ПО СЕРИИ			4.145	4.145	4.145	4.145	4.145				
4	С УЧЕТОМ КОЭФ. ОТХОДА	1.01		4.186	4.186	4.186	4.186	4.186				
5	ПРИВЕДЕННАЯ К КЛАССУ СТЗ	1.00		4.186	4.186	4.186	4.186	4.186				
6												
7	УГЛОВАЯ ГОСТ 8510-72*		093100									
8	ПО СЕРИИ			8.916	6.687	6.687	6.687	6.687				
9	С УЧЕТОМ КОЭФ. ОТХОДА	1.01		9.005	6.754	6.754	6.754	6.754				
10	ПРИВЕДЕННАЯ К КЛАССУ СТЗ	1.00		9.005	6.754	6.754	6.754	6.754				
11												
12	ИТОГО СТАЛИ СОРТ. КОНСТР., КГ:		095000									
13	В НАТУРАЛЬНОЙ МАССЕ			13.19	10.94	10.94	10.94	10.94				
14	ПРИВЕДЕННОЙ К КЛАССУ СТЗ			13.19	10.94	10.94	10.94	10.94				
15												
16	ИТОГО СТАЛИ											
17	СТЕРЖНЕВОЙ АРМАТУРНОЙ И											
18	СОРТОВОЙ КОНСТРУКЦИОННОЙ, КГ:			107.1	124.3	105.3	130.7	118.4				
19	В НАТУРАЛЬНОЙ МАССЕ			182.8	205.0	178.6	217.4	207.5				
20	ПРИВ. К КЛАССУ А-І И СТАЛИ СТЗ											
21												
22	В Т.Ч. ПО УКРУП. СОРТАМЕНТУ, КГ:											
23	СТАЛЬ КРУПНОСОРТНАЯ											
24	ПОЛОСОВАЯ В=60-200		095100	4.186	4.186	4.186	4.186	4.186				
25	УГЛОВАЯ 70x45 И БОЛЕЕ		095100	9.005	6.754	6.754	6.754	6.754				
26	СТАЛЬ МЕЛКОСОРТНАЯ											
27	КРУГЛАЯ Ф10-19		093300	61.89	91.48	72.47	97.83	85.60				
28	КАТАНКА											
29	КРУГЛАЯ Ф6-9		093400	32.07	21.92	21.92	21.92	21.92				
30												

I.042. I-2. I 00PM

Лист

19

ФОРМАТ 1.4

ИНВ.№ ПОДЛ		ПОДПИСЬ И ДАТА		ВЗАМ. ИНВ.№		ЭПВЦ КиевЗНИИЭП		ОПЕРАТОР ТЛП КОРТ		ГРИГОР		
НОМЕР СТРОКИ	НАИМЕНОВАНИЕ МАТЕРИАЛА И ЕДИНИЦА ИЗМЕРЕНИЯ	КОЭФ. К отх. К пр.	КОД МАТЕРИАЛА	КОЛИЧЕСТВО НА МАРКУ, КОД ИЗДЕЛИЯ								
				ПТ 86 . 17 - 8АТ УТ-1	ПТ 86 . 17 - 12А IУТ-1	ПТ 86 . 17 - 12А ТУТ-1	ПТ 86 . 17 - 16А IУТ-1	ПТ 86 . 17 - 16А ТУТ-1				
1	МЕТАЛЛОИЗДЕЛИЯ ПРОМ. НАЗНАЧЕНИЯ											
2	(МЕТИЗЫ), КГ:		120000									
3	КЛАСС ВР-І ГОСТ 6727-80		121400									
4	ПО СЕРИИ			21.44	23.37	23.37	23.37	23.37				
5	С УЧЕТОМ КОЭФ. ОТХОДА	1.02		21.87	23.84	23.84	23.84	23.84				
6	ПРИВЕДЕННЫЙ К КЛАССУ А-І	1.47		32.14	35.04	35.04	35.04	35.04				
7												
8	ИТОГО МЕТИЗОВ, КГ:		120000									
9	В НАТУРАЛЬНОЙ МАССЕ			21.87	23.84	23.84	23.84	23.84				
10	ПРИВЕДЕННЫХ К КЛАССУ А-І			32.14	35.04	35.04	35.04	35.04				
11												
12	ИТОГО СТАЛИ ПРИВ. К КЛАССУ А-І			201.7	229.1	202.7	241.5	231.6				
13	ТС ЖЕ К СТАЛИ СТЗ			13.19	10.94	10.94	10.94	10.94				
14	ВСЕГО СТАЛИ, КГ:											
15	В НАТУРАЛЬНОМ ИСЧИСЛЕНИИ			129.0	148.1	129.1	154.5	142.3				
16	ПРИВ. К КЛАССУ А-І И СТАЛИ С			214.9	240.0	213.7	252.4	242.6				
17												
18	БЕТОН, М КУБ:											
19	ТЯЖЕЛЫЙ М250			1.754	1.754	1.754	1.754	1.754				
20												
21	ЦЕМЕНТ, Т:		573000									
22	М400		573112									
23	С УЧЕТОМ КОЭФ. ОТХОДА	1.006		0.635	0.635	0.635	0.635	0.635				
24	ПРИВЕДЕННЫЙ К МАРКЕ 400	1.00		0.635	0.635	0.635	0.635	0.635				
25												
26	ИТОГО ЦЕМЕНТА ПРИВ. К МАРКЕ 400			0.635	0.635	0.635	0.635	0.635				
27												
28	ИНЕРТНЫЕ ЗАПОЛНИТЕЛИ, М КУБ:		571000									
29	ЩЕБЕНЬ		571110	1.403	1.403	1.403	1.403	1.403				
30	ПЕСОК ЕСТЕСТВЕННЫЙ		571140	1.052	1.052	1.052	1.052	1.052				

I.042. I-2. I 00PM

Лист

ФОРМАТ 1.4

86

19785 87

ИНВ. № ПОДЛ			ПОДПИСЬ И ДАТА			ВЗАМ. ИНВ. №			ЭПВЦ КиевЭНИИЭП		ОПЕРАТОР ТЛП КОРТ		ГРИГОР	
НОМЕР СТРОКИ	НАИМЕНОВАНИЕ МАТЕРИАЛА И ЕДИНИЦА ИЗМЕРЕНИЯ	КОЭФ. К отх. К пр.	КОД МАТЕРИАЛА	КОЛИЧЕСТВО НА МАРКУ, КОД ИЗДЕЛИЯ										
				ПТ 11	ПТ 11	ПТ 11	ПТ 11	ПТ 11	ПТ 11	ПТ 11	ПТ 11	ПТ 11	ПТ 11	
				6.30 - 4А IУТ	6.30 - 4А ТУТ	6.30 - 6А IУТ	6.30 - 6А ТУТ	6.30 - 8А IУТ	6.30 - 8А ТУТ	6.30 - 12 AIУТ	6.30 - 12 ATУТ	6.30 - 16 ATУТ		
1	СТАЛЬ СТЕРЖНЕВАЯ АРМАТУРНАЯ, КГ:		093000											
2	КЛАСС А-I ГОСТ 5781-82		093009											
3	ПО СЕРИИ			20.02	20.02	20.02	20.02	20.02	20.02	20.02	20.02	20.02	20.02	20.02
4	С УЧЕТОМ КОЭФ. ОТХОДА	1.01		20.22	20.22	20.22	20.22	20.22	20.22	20.22	20.22	20.22	20.22	20.22
5	ПРИВЕДЕННЫЙ К КЛАССУ А-I	1.00		20.22	20.22	20.22	20.22	20.22	20.22	20.22	20.22	20.22	20.22	20.22
6														
7	КЛАСС А-III ГОСТ 5781-82		093004											
8	ПО СЕРИИ			22.62	22.62	22.62	22.62	20.53	20.53	59.79	59.79	59.79	59.79	59.79
9	С УЧЕТОМ КОЭФ. ОТХОДА	1.01		22.85	22.85	22.85	22.85	20.74	20.74	60.38	60.38	60.38	60.38	60.38
10	ПРИВЕДЕННЫЙ К КЛАССУ А-I	1.43		32.67	32.67	32.67	32.67	29.66	29.66	86.35	86.35	86.35	86.35	86.35
11														
12	КЛАСС А-III ГОСТ 5781-82		093004											
13	ПО СЕРИИ			23.44	23.44	23.44	23.44	54.83	54.83	117.1	117.1	117.1	117.1	117.1
14	С УЧЕТОМ КОЭФ. ОТХОДА	1.01		23.68	23.68	23.68	23.68	55.38	55.38	118.3	118.3	118.3	118.3	118.3
15	ПРИВЕДЕННЫЙ К КЛАССУ А-I	1.49		35.28	35.28	35.28	35.28	82.52	82.52	176.3	176.3	176.3	176.3	176.3
16														
17	КЛАСС А-IУ ГОСТ 5781-82		093006											
18	ПО СЕРИИ			109.8	-	143.5	-	181.7	-	272.6	-	-	-	-
19	С УЧЕТОМ КОЭФ. ОТХОДА	1.02		112.0	-	146.4	-	185.3	-	278.0	-	-	-	-
20	ПРИВЕДЕННЫЙ К КЛАССУ А-I	1.95		218.5	-	285.4	-	361.4	-	542.2	-	-	-	-
21														
22	КЛАСС АТ-V ГОСТ 10884-81		093007											
23	ПО СЕРИИ			-	84.18	-	109.8	-	143.5	-	215.3	272.6	272.6	272.6
24	С УЧЕТОМ КОЭФ. ОТХОДА	1.06		-	89.23	-	116.4	-	152.1	-	228.2	288.9	288.9	288.9
25	ПРИВЕДЕННЫЙ К КЛАССУ А-I	2.20		-	196.3	-	256.2	-	334.7	-	502.0	635.7	635.7	635.7
26														
27	ИТОГО СТАЛИ СЕРЖ. АРМАТУРН., КГ:		093000											
28	В НАТУРАЛЬНОЙ МАССЕ			178.8	155.9	213.1	183.2	281.7	248.4	476.9	427.1	487.8	487.8	487.8
29	ПРИВЕДЕННОЙ К КЛАССУ А-I			306.7	284.4	373.6	344.4	493.8	467.1	825.0	784.9	918.5	918.5	918.5
30														

I.042.I-2.I OOPM

ЛИСТ

21

ФОРМАТ А4

ИНВ. № ПОДЛ			ПОДПИСЬ И ДАТА			ВЗАМ. ИНВ. №			ЭПВЦ КиевЭНИИЭП		ОПЕРАТОР ТЛП КОРТ		ГРИГОР	
НОМЕР СТРОКИ	НАИМЕНОВАНИЕ МАТЕРИАЛА И ЕДИНИЦА ИЗМЕРЕНИЯ	КОЭФ. К отх. К пр.	КОД МАТЕРИАЛА	КОЛИЧЕСТВО НА МАРКУ, КОД ИЗДЕЛИЯ										
				ПТ 11	ПТ 11	ПТ 11	ПТ 11	ПТ 11	ПТ 11	ПТ 11	ПТ 11	ПТ 11	ПТ 11	
				6.30 - 4А IУТ	6.30 - 4А ТУТ	6.30 - 6А IУТ	6.30 - 6А ТУТ	6.30 - 8А IУТ	6.30 - 8А ТУТ	6.30 - 12 AIУТ	6.30 - 12 ATУТ	6.30 - 16 ATУТ		
1	СТАЛЬ СОРТ. КОНСТРУКЦИОННАЯ, КГ:		095000											
2	ПОЛОСОВАЯ ГОСТ 103-76		093100											
3	ПО СЕРИИ			8.290	8.290	8.290	8.290	8.290	8.290	8.290	8.290	8.290	8.290	8.290
4	С УЧЕТОМ КОЭФ. ОТХОДА	1.01		8.372	8.372	8.372	8.372	8.372	8.372	8.372	8.372	8.372	8.372	8.372
5	ПРИВЕДЕННАЯ К СТАЛИ СТ3	1.00		8.372	8.372	8.372	8.372	8.372	8.372	8.372	8.372	8.372	8.372	8.372
6														
7	УГЛОВАЯ ГОСТ 8510-72*		093100											
8	ПО СЕРИИ			17.83	17.83	17.83	17.83	17.83	17.83	17.83	17.83	17.83	17.83	17.83
9	С УЧЕТОМ КОЭФ. ОТХОДА	1.01		18.01	18.01	18.01	18.01	18.01	18.01	18.01	18.01	18.01	18.01	18.01
10	ПРИВЕДЕННАЯ К СТАЛИ СТ3	1.00		18.01	18.01	18.01	18.01	18.01	18.01	18.01	18.01	18.01	18.01	18.01
11														
12	ИТОГО СТАЛИ СОРТ. КОНСТР., КГ:		095000											
13	В НАТУРАЛЬНОЙ МАССЕ			26.38	26.38	26.38	26.38	26.38	26.38	26.38	26.38	26.38	26.38	26.38
14	ПРИВЕДЕННОЙ К СТАЛИ СТ3			26.38	26.38	26.38	26.38	26.38	26.38	26.38	26.38	26.38	26.38	26.38
15														
16	ИТОГО СТАЛИ													
17	СТЕРЖНЕВОЙ АРМАТУРНОЙ И													
18	СОРТОВОЙ КОНСТРУКЦИОННОЙ, КГ:													
19	В НАТУРАЛЬНОЙ МАССЕ			205.2	182.3	239.5	209.6	308.1	274.8	503.3	453.5	514.2	514.2	514.2
20	ПРИВ. К КЛАССУ А-I И СТАЛИ СТ3			333.1	310.8	400.0	370.8	520.2	493.5	851.4	811.3	944.9	944.9	944.9
21														
22	В Т.Ч. ПО УКРУП. СОРТАМЕНТУ, КГ:													
23	СТАЛЬ КРУПНОСОРТНАЯ													
24	ПОЛОСОВАЯ В=60-200		095100											
25	УГЛОВАЯ 70x45 И БОЛЕЕ		095100											
26	СТАЛЬ СРЕДНЕСОРТНАЯ													
27	КРУГЛАЯ Ф20-30		093200											
28	СТАЛЬ МЕЛКОСОРТНАЯ													
29	КРУГЛАЯ Ф10-19		093300											
30	КАТАНКА													

I.042.I-2.I OOPM

ЛИСТ

22

19785 8

ИНВ. № ПОДЛ		ПОДПИСЬ И ДАТА		ВЗАМ. ИНВ. №		ЭПВЦ Классификация		ОПЕРАТОР ТЛП КОРТ		ГРИГОР		
НОМЕР СТРОКИ	НАИМЕНОВАНИЕ МАТЕРИАЛА И ЕДИНИЦА ИЗМЕРЕНИЯ	КОЭФ. К ОТХ. К ПО.	КОД МАТЕРИАЛА	КОЛИЧЕСТВО НА МАРКУ, КОД ИЗДЕЛИЯ								
				ПТ 11 6. 30 - 4А IУТ	ПТ 11 6. 30 - 4А ТУТ	ПТ 11 6. 30 - 6А IУТ	ПТ 11 6. 30 - 6А ТУТ	ПТ 11 6. 30 - 8А IУТ	ПТ 11 6. 30 - 8А ТУТ	ПТ 11 6. 30 - 12 AIУТ	ПТ 11 6. 30 - 12 ATУТ	ПТ 11 6. 30 - 16 ATУТ
1	КРУГЛАЯ Ф6-9		093400	22.85	22.85	22.85	22.85	20.74	20.74	60.38	60.38	60.38
2												
3	МЕТАЛЛОИЗДЕЛИЯ ПРОМ. НАЗНАЧЕНИЯ											
4	(МЕТИЗЫ), КГ:		120000									
5	КЛАСС ВР-I ГОСТ 6727-80		121400									
6	ПО СЕРИИ			75.71	75.71	88.34	88.34	87.37	87.37	57.01	57.01	57.01
7	С УЧЕТОМ КОЭФ. ОТХОДА	1.02		77.23	77.23	90.11	90.11	89.12	89.12	58.15	58.15	58.15
8	ПРИВЕДЕННЫЙ К КЛАССУ А-I	1.47		113.5	113.5	132.4	132.4	131.0	131.0	85.48	85.48	85.48
9												
10	ИТОГО МЕТИЗОВ, КГ:		120000									
11	В НАТУРАЛЬНОЙ МАССЕ			77.23	77.23	90.11	90.11	89.12	89.12	58.15	58.15	58.15
12	ПРИВЕДЕННЫХ К КЛАССУ А-I			113.5	113.5	132.4	132.4	131.0	131.0	85.48	85.48	85.48
13												
14	ИТОГО СТАЛИ ПРИВ. К КЛАССУ А-I			420.2	398.0	506.1	476.8	624.8	598.1	910.5	870.4	1004.
15	ТО ЖЕ К СТАЛИ СТЗ			26.38	26.38	26.38	26.38	26.38	26.38	26.38	26.38	26.38
16	ВСЕГО СТАЛИ, КГ:											
17	В НАТУРАЛЬНОМ ИСЧИСЛЕНИИ			282.4	259.6	329.6	299.7	397.2	364.0	561.5	511.6	572.4
18	ПРИВ. К КЛАССУ А-I И СТАЛИ С			446.6	424.4	532.5	503.2	651.2	624.5	936.9	896.8	1030.
19												
20	БЕТОН, М КУБ:											
21	ТЯЖЕЛЫЙ М250			4.593	4.593	4.593	4.593	4.593	4.593	-	-	-
22	ТЯЖЕЛЫЙ М350			-	-	-	-	-	-	4.593	4.593	4.593
23												
24	ЦЕМЕНТ, Т:		573000									
25	М400		573112									
26	С УЧЕТОМ КОЭФ. ОТХОДА	1.006		1.663	1.663	1.663	1.663	1.663	1.663	1.894	1.894	1.894
27	ПРИВЕДЕННЫЙ К МАРКЕ 400	1.00		1.663	1.663	1.663	1.663	1.663	1.663	1.894	1.894	1.894
28												
29	ИТОГО ЦЕМЕНТА ПРИВ. К МАРКЕ 400			1.663	1.663	1.663	1.663	1.663	1.663	1.894	1.894	1.894
30												
										I.042. I-2. I 00PM		ЛИСТ
												23

ФОРМАТ А4

ИНВ. № ПОДЛ		ПОДПИСЬ И ДАТА		ВЗАМ. ИНВ. №		ЭПВЦ Классификация		ОПЕРАТОР ТЛП КОРТ		ГРИГОР		
НОМЕР СТРОКИ	НАИМЕНОВАНИЕ МАТЕРИАЛА И ЕДИНИЦА ИЗМЕРЕНИЯ	КОЭФ. К ОТХ. К ПО.	КОД МАТЕРИАЛА	КОЛИЧЕСТВО НА МАРКУ, КОД ИЗДЕЛИЯ								
				ПТ 11 6. 30 - 4А IУТ	ПТ 11 6. 30 - 4А ТУТ	ПТ 11 6. 30 - 6А IУТ	ПТ 11 6. 30 - 6А ТУТ	ПТ 11 6. 30 - 8А IУТ	ПТ 11 6. 30 - 8А ТУТ	ПТ 11 6. 30 - 12 AIУТ	ПТ 11 6. 30 - 12 ATУТ	ПТ 11 6. 30 - 16 ATУТ
1	ИНЕРТНЫЕ ЗАПОЛНИТЕЛИ, М КУБ:		571000									
2	ЩЕБЕНЬ		571110	3.674	3.674	3.674	3.674	3.674	3.674	3.674	3.674	3.674
3	ПЕСОК ЕСТЕСТВЕННЫЙ		571140	2.756	2.756	2.756	2.756	2.756	2.756	2.756	2.756	2.756
4												
5												
6												
7												
8												
9												
10												
11												
12												
13												
14												
15												
16												
17												
18												
19												
20												
21												
22												
23												
24												
25												
26												
27												
28												
29												
30												
										I.042. I-2. I 00PM		ЛИСТ
												24

19785 89

ИНВ. № ПОДЛ		ПОДП. И ДАТА		ВЗАМ. ИНВ. №		ЭПВЦ КиевЗНИИЭП		ОПЕРАТОР ТЛП КОРТ		ГРИГОР		
НОМЕР СТРОКИ	НАИМЕНОВАНИЕ МАТЕРИАЛА И ЕДИНИЦА ИЗМЕРЕНИЯ	КОЭФ. К отк. К пр.	КОД МАТЕРИАЛА	КОЛИЧЕСТВО НА МАРКУ, КОД ИЗДЕЛИЯ								
				ПТ 11 6. 15 - 4А IУТ	ПТ 11 6. 15 - 4А ТУТ	ПТ 11 6. 15 - 6А IУТ	ПТ 11 6. 15 - 6А ТУТ	ПТ 11 6. 15 - 8А IУТ	ПТ 11 6. 15 - 8А ТУТ	ПТ 11 6. 15 - 12 AIУТ	ПТ 11 6. 15 - 12 ATУТ	ПТ 11 6. 15 - 16 ATУТ
				1	СТАЛЬ СТЕРЖНЕВАЯ АРМАТУРНАЯ, КГ: КЛАСС А-I ГОСТ 5781-82		093000 093009	5.376	5.376	5.376	5.376	5.376
2	ПО СЕРИИ			5.430	5.430	5.430	5.430	5.430	5.430	5.430	5.430	5.430
3	С УЧЕТОМ КОЭФ. ОТХОДА	1.01		5.430	5.430	5.430	5.430	5.430	5.430	5.430	5.430	5.430
4	ПРИВЕДЕННЫЙ К КЛАССУ А-I	1.00										
5	КЛАСС А-III ГОСТ 5781-82		093004	11.31	11.31	11.31	11.31	10.26	10.26	26.04	26.04	26.04
6	ПО СЕРИИ			11.42	11.42	11.42	11.42	10.37	10.37	26.31	26.31	26.31
7	С УЧЕТОМ КОЭФ. ОТХОДА	1.01		16.33	16.33	16.33	16.33	14.83	14.83	37.62	37.62	37.62
8	ПРИВЕДЕННЫЙ К КЛАССУ А-I	1.43										
9	КЛАСС А-III ГОСТ 5781-82		093004	15.05	15.05	15.05	15.05	27.17	30.75	61.90	61.90	61.90
10	ПО СЕРИИ			15.20	15.20	15.20	15.20	27.44	31.05	62.52	62.52	62.52
11	С УЧЕТОМ КОЭФ. ОТХОДА	1.01		22.65	22.65	22.65	22.65	40.89	46.27	93.16	93.16	93.16
12	ПРИВЕДЕННЫЙ К КЛАССУ А-I	1.49										
13	КЛАСС А-IV ГОСТ 5781-82		093006	54.94	-	71.76	-	90.86	-	136.3	-	-
14	ПО СЕРИИ			56.03	-	73.20	-	92.68	-	139.0	-	-
15	С УЧЕТОМ КОЭФ. ОТХОДА	1.02		109.2	-	142.7	-	180.7	-	271.1	-	-
16	ПРИВЕДЕННЫЙ К КЛАССУ А-I	1.95										
17	КЛАСС АТ-У ГОСТ 10884-81		093007	-	42.09	-	54.94	-	71.76	-	107.6	136.3
18	ПО СЕРИИ			-	44.61	-	58.23	-	76.07	-	114.1	144.4
19	С УЧЕТОМ КОЭФ. ОТХОДА	1.06		-	98.15	-	128.1	-	167.3	-	251.0	317.8
20	ПРИВЕДЕННЫЙ К КЛАССУ А-I	2.20										
21	ИТОГО СТАЛИ СЕРЖ. АРМАТУРН., КГ:		093000	88.09	76.67	105.2	90.29	135.9	122.9	233.2	208.3	238.7
22	В НАТУРАЛЬНОЙ МАССЕ			153.6	142.5	187.1	172.5	241.8	233.9	407.3	387.2	454.0
23	ПРИВЕДЕННОЙ К КЛАССУ А-I											
24												
25												
26												
27												
28												
29												
30												

I.042.I-2.I OOPM

ЛИСТ

25

ФОРМАТ А 4

ИНВ. № ПОДЛ		ПОДП. И ДАТА		ВЗАМ. ИНВ. №		ЭПВЦ КиевЗНИИЭП		ОПЕРАТОР ТЛП КОРТ		ГРИГОР		
НОМЕР СТРОКИ	НАИМЕНОВАНИЕ МАТЕРИАЛА И ЕДИНИЦА ИЗМЕРЕНИЯ	КОЭФ. К отк. К пр.	КОД МАТЕРИАЛА	КОЛИЧЕСТВО НА МАРКУ, КОД ИЗДЕЛИЯ								
				ПТ 11 6. 15 - 4А IУТ	ПТ 11 6. 15 - 4А ТУТ	ПТ 11 6. 15 - 6А IУТ	ПТ 11 6. 15 - 6А ТУТ	ПТ 11 6. 15 - 8А IУТ	ПТ 11 6. 15 - 8А ТУТ	ПТ 11 6. 15 - 12 AIУТ	ПТ 11 6. 15 - 12 ATУТ	ПТ 11 6. 15 - 16 ATУТ
				1	СТАЛЬ СОРТ. КОНСТРУКЦИОННАЯ, КГ: ПОЛОСОВАЯ ГОСТ 103-76		095000 093100	4.145	4.145	4.145	4.145	4.145
2	ПО СЕРИИ			4.186	4.186	4.186	4.186	4.186	4.186	4.186	4.186	4.186
3	С УЧЕТОМ КОЭФ. ОТХОДА	1.01		4.186	4.186	4.186	4.186	4.186	4.186	4.186	4.186	4.186
4	ПРИВЕДЕННАЯ К КЛАССУ А-I	1.00										
5	УГЛОВАЯ ГОСТ 8510-72*		093100	17.83	17.83	17.83	17.83	17.83	17.83	17.83	17.83	17.83
6	ПО СЕРИИ			18.01	18.01	18.01	18.01	18.01	18.01	18.01	18.01	18.01
7	С УЧЕТОМ КОЭФ. ОТХОДА	1.01		18.01	18.01	18.01	18.01	18.01	18.01	18.01	18.01	18.01
8	ПРИВЕДЕННАЯ К КЛАССУ А-I	1.00										
9	ИТОГО СТАЛИ СОРТ. КОНСТР., КГ:		095000	22.19	22.19	22.19	22.19	22.19	22.19	22.19	22.19	22.19
10	В НАТУРАЛЬНОЙ МАССЕ			22.19	22.19	22.19	22.19	22.19	22.19	22.19	22.19	22.19
11	ПРИВЕДЕННОЙ К КЛАССУ А-I											
12	ИТОГО СТАЛИ											
13	СТЕРЖНЕВОЙ АРМАТУРНОЙ И											
14	СОРТОВОЙ КОНСТРУКЦИОННОЙ, КГ:											
15	В НАТУРАЛЬНОЙ МАССЕ			110.2	98.87	127.4	112.4	158.1	145.1	255.4	230.5	260.9
16	ПРИВ. К КЛАССУ А-I И СТАЛИ СТЗ			175.8	164.7	209.3	194.7	264.0	256.0	429.5	409.4	476.2
17	В Т. Ч. ПО УКРУП. СОРТАМЕНТУ, КГ:											
18	СТАЛЬ КРУПНОСОРТНАЯ		095100	4.186	4.186	4.186	4.186	4.186	4.186	4.186	4.186	4.186
19	ПОЛОСОВАЯ В=50-200		095100	18.01	18.01	18.01	18.01	18.01	18.01	18.01	18.01	18.01
20	УГЛОВАЯ 70x45 И БОЛЕЕ											
21	СТАЛЬ СРЕДНЕСОРТНАЯ		093200	5.430	5.430	5.430	5.430	5.430	5.430	5.430	5.430	5.430
22	КРУГЛАЯ Ф20-30											
23	СТАЛЬ МЕЛКОСОРТНАЯ		093300	71.24	59.82	88.40	73.44	120.1	107.1	201.5	176.6	207.0
24	КРУГЛАЯ Ф10-19											
25	КАТАНКА											
26												
27												
28												
29												
30												

I.042.I-2.I OOPM

ЛИСТ

26

19785 90

90

ИНВ № ПОДЛ		ПОДПИСЬ И ДАТА		ВЗАМ. ИНВ. №		ЭПВЦ КиевЗНИИЭП		ОПЕРАТОР ТЛП КОРТ		ГРИГОР		
НОМЕР СТРОКИ	НАИМЕНОВАНИЕ МАТЕРИАЛА И ЕДИНИЦА ИЗМЕРЕНИЯ	КОЭФ. К отх. К пр.	КОД МАТЕРИАЛА	КОЛИЧЕСТВО НА МАРКУ, КОД ИЗДЕЛИЯ								
				ПТ 11	ПТ 11	ПТ 11	ПТ 11	ПТ 11	ПТ 11	ПТ 11	ПТ 11	
				6. 15 - 4А IUT	6. 15 - 4А TUT	6. 15 - 6А IUT	6. 15 - 6А TUT	6. 15 - 8А IUT	6. 15 - 8А TUT	6. 15 - 12 AIUT	6. 15 - 12 ATUT	6. 15 - 16 ATUT
1	КРУГЛАЯ Ф6-9		093400	11.42	11.42	11.42	11.42	10.37	10.37	26.31	26.31	26.31
2												
3	МЕТАЛЛОИЗДЕЛИЯ ПРОМ. НАЗНАЧЕНИЯ											
4	(МЕТИЗЫ), КГ:		120000									
5	КЛАСС ВР-I ГОСТ 6727-80		121400									
6	ПО СЕРИИ			35.26	35.26	40.73	40.73	39.59	40.24	27.47	27.47	27.47
7	С УЧЕТОМ КОЭФ. ОТХОДА	1.02		35.97	35.97	41.54	41.54	40.39	41.05	28.02	28.02	28.02
8	ПРИВЕДЕННЫЙ К КЛАССУ А-I	1.47		52.87	52.87	61.07	61.07	59.37	60.34	41.19	41.19	41.1
9												
10	ИТОГО МЕТИЗОВ, КГ:		120000									
11	В НАТУРАЛЬНОЙ МАССЕ			35.97	35.97	41.54	41.54	40.39	41.05	28.02	28.02	28.02
12	ПРИВЕДЕННЫХ К КЛАССУ А-I			52.87	52.87	61.07	61.07	59.37	60.34	41.19	41.19	41.19
13												
14	ИТОГО СТАЛИ ПРИВ. К КЛАССУ А-I			206.5	195.4	248.2	233.6	301.2	294.2	448.5	428.4	495.
15	ТО ЖЕ К СТАЛИ СТ3			22.19	22.19	22.19	22.19	22.19	22.19	22.19	22.19	22.19
16	ВСЕГО СТАЛИ, КГ:											
17	В НАТУРАЛЬНОМ ИСЧИСЛЕНИИ			146.2	134.8	169.0	154.0	198.5	186.1	283.5	258.5	288.9
18	ПРИВ. К КЛАССУ А-I И СТАЛИ С			228.7	217.6	270.4	255.8	323.4	316.4	470.7	450.6	517.4
19												
20	БЕТОН, М КУБ:											
21	ТЯЖЕЛЫЙ М250			2.296	2.296	2.296	2.296	2.296	2.296	-	-	-
22	ТЯЖЕЛЫЙ М350			-	-	-	-	-	-	2.296	2.296	-
23	ТЯЖЕЛЫЙ М400			-	-	-	-	-	-	-	-	2.296
24												
25	ЦЕМЕНТ, Т:		573000									
26	М400		573112									
27	С УЧЕТОМ КОЭФ. ОТХОДА	1.006		0.832	0.832	0.832	0.832	0.832	0.832	0.947	0.947	0.947
28	ПРИВЕДЕННЫЙ К МАРКЕ 400	1.00		0.832	0.832	0.832	0.832	0.832	0.832	0.947	0.947	0.947
29												
30	ИТОГО ЦЕМЕНТА ПРИВ. К МАРКЕ 400			0.832	0.832	0.832	0.832	0.832	0.832	0.947	0.947	0.947

1.042. I-2. I OOPM

ЛИСТ

27

ФОРМАТ А 4

ИНВ № ПОДЛ		ПОДПИСЬ И ДАТА		ВЗАМ. ИНВ. №		ЭПВЦ КиевЗНИИЭП		ОПЕРАТОР ТЛП КОРТ		ГРИГОР		
НОМЕР СТРОКИ	НАИМЕНОВАНИЕ МАТЕРИАЛА И ЕДИНИЦА ИЗМЕРЕНИЯ	КОЭФ. К отх. К пр.	КОД МАТЕРИАЛА	КОЛИЧЕСТВО НА МАРКУ, КОД ИЗДЕЛИЯ								
				ПТ 11	ПТ 11	ПТ 11	ПТ 11	ПТ 11	ПТ 11	ПТ 11	ПТ 11	
				6. 15 - 4А IUT	6. 15 - 4А TUT	6. 15 - 6А IUT	6. 15 - 6А TUT	6. 15 - 8А IUT	6. 15 - 8А TUT	6. 15 - 12 AIUT	6. 15 - 12 ATUT	6. 15 - 16 ATUT
1	ИНЕРТНЫЕ ЗАПОЛНИТЕЛИ, М КУБ:		571000									
2	ЩЕБЕНЬ		571110	1.837	1.837	1.837	1.837	1.837	1.837	1.837	1.837	1.837
3	ПЕСОК ЕСТЕСТВЕННЫЙ		571140	1.378	1.378	1.378	1.378	1.378	1.378	1.378	1.378	1.378
4												
5												
6												
7												
8												
9												
10												
11												
12												
13												
14												
15												
16												
17												
18												
19												
20												
21												
22												
23												
24												
25												
26												
27												
28												
29												
30												

1.042. I-2. I OOPM

ЛИСТ

28

19785 91

ИНВ № ПОДЛ		ПОДПИСЬ И ДАТА		ВЗАМ. ИНВ. №		ЭПВЦ КиевЗНИИЭП		ОПЕРАТОР ТЛП КОРТ		ГРИГОР <i>Григор</i>	
НОМЕР СТРОКИ	НАИМЕНОВАНИЕ МАТЕРИАЛА И ЕДИНИЦА ИЗМЕРЕНИЯ	КОЭФ. К отх. К пр.	КОД МАТЕРИАЛА	КОЛИЧЕСТВО НА МАРКУ, КОД ИЗДЕЛИЯ							
				ПТ 11 6. 13 - 4А ТУТ	ПТ 11 6. 13 - 4А ТУТ						
1	СТАЛЬ СТЕРЖНЕВАЯ АРМАТУРНАЯ, КГ:		093000								
2	КЛАСС А-I ГОСТ 5781-82		093009								
3	ПО СЕРИИ			5.376	5.376						
4	С УЧЕТОМ КОЭФ. ОТХОДА	1.01		5.430	5.430						
5	ПРИВЕДЕННЫЙ К КЛАССУ А-I	1.00		5.430	5.430						
6											
7	КЛАСС А-III ГОСТ 5781-82		093004								
8	ПО СЕРИИ			11.31	11.31						
9	С УЧЕТОМ КОЭФ. ОТХОДА	1.01		11.42	11.42						
10	ПРИВЕДЕННЫЙ К КЛАССУ А-I	1.43		16.33	16.33						
11											
12	КЛАСС А-III ГОСТ 5781-82		093004								
13	ПО СЕРИИ			13.82	13.82						
14	С УЧЕТОМ КОЭФ. ОТХОДА	1.01		13.95	13.95						
15	ПРИВЕДЕННЫЙ К КЛАССУ А-I	1.49		20.79	20.79						
16											
17	КЛАСС А-IV ГОСТ 5781-82		093006								
18	ПО СЕРИИ			54.94	-						
19	С УЧЕТОМ КОЭФ. ОТХОДА	1.02		56.03	-						
20	ПРИВЕДЕННЫЙ К КЛАССУ А-I	1.95		109.2	-						
21											
22	КЛАСС АТ-У ГОСТ 10884-81		093007								
23	ПО СЕРИИ			-	40.38						
24	С УЧЕТОМ КОЭФ. ОТХОДА	1.06		-	42.80						
25	ПРИВЕДЕННЫЙ К КЛАССУ А-I	2.20		-	94.17						
26											
27	ИТОГО СТАЛИ СЕРЖ. АРМАТУРН., КГ:		093000								
28	В НАТУРАЛЬНОЙ МАССЕ			86.85	73.62						
29	ПРИВЕДЕННОЙ К КЛАССУ А-I			151.8	136.7						
30											

I.042.1-2.1 ООРМ

Лист

29

ФОРМАТ А4

ИНВ № ПОДЛ		ПОДПИСЬ И ДАТА		ВЗАМ. ИНВ. №		ЭПВЦ КиевЗНИИЭП		ОПЕРАТОР ТЛП КОРТ		ГРИГОР <i>Григор</i>	
НОМЕР СТРОКИ	НАИМЕНОВАНИЕ МАТЕРИАЛА И ЕДИНИЦА ИЗМЕРЕНИЯ	КОЭФ. К отх. К пр.	КОД МАТЕРИАЛА	КОЛИЧЕСТВО НА МАРКУ, КОД ИЗДЕЛИЯ							
				ПТ 11 6. 13 - 4А ТУТ	ПТ 11 6. 13 - 4А ТУТ						
1	СТАЛЬ СОРТ. КОНСТРУКЦИОННАЯ, КГ:		095000								
2	ПОЛОСОВАЯ ГОСТ 103-76		093100								
3	ПО СЕРИИ			4.145	4.145						
4	С УЧЕТОМ КОЭФ. ОТХОДА	1.01		4.186	4.186						
5	ПРИВЕДЕННАЯ К КЛАССУ СТЗ	1.00		4.186	4.186						
6											
7	УГЛОВАЯ ГОСТ 8510-72*		093100								
8	ПО СЕРИИ			17.83	17.83						
9	С УЧЕТОМ КОЭФ. ОТХОДА	1.01		18.01	18.01						
10	ПРИВЕДЕННАЯ К КЛАССУ СТЗ	1.00		18.01	18.01						
11											
12	ИТОГО СТАЛИ СОРТ. КОНСТР., КГ:		095000								
13	В НАТУРАЛЬНОЙ МАССЕ			22.19	22.19						
14	ПРИВЕДЕННОЙ К КЛАССУ СТЗ			22.19	22.19						
15											
16	ИТОГО СТАЛИ										
17	СТЕРЖНЕВОЙ АРМАТУРНОЙ И										
18	СОРТОВОЙ КОНСТРУКЦИОННОЙ, КГ:										
19	В НАТУРАЛЬНОЙ МАССЕ			109.0	95.81						
20	ПРИВ. К КЛАССУ А-I И СТАЛИ СТЗ			174.0	158.9						
21											
22	В Т.Ч. ПО УКРУП. СОРТАМЕНТУ, КГ:										
23	СТАЛЬ КРУПНОСОРТНАЯ										
24	ПОЛОСОВАЯ В=60-200		095100	4.186	4.186						
25	УГЛОВАЯ 70x45 И ВОЛЕЕ		095100	18.01	18.01						
26	СТАЛЬ СРЕДНЕСОРТНАЯ										
27	КРУГЛАЯ Ф20-30		093200	5.430	5.430						
28	СТАЛЬ МЕЛКОСОРТНАЯ										
29	КРУГЛАЯ Ф10-19		093300	69.99	56.76						
30	КАТАНКА										

I.042.1-2.1 ООРМ

Лист

30

ФОРМАТ А4

19785 92

ИЗМ. ПОДЛ.		ПОДПИСЬ И ДАТА		ВЗАМ. ИНВ. №		ЭПВЦ КиевЗНИИЭП		ОПЕРАТОР ТЛП КОРТ		ГРИГОР	
НОМЕР СТРОКИ	НАИМЕНОВАНИЕ МАТЕРИАЛА И ЕДИНИЦА ИЗМЕРЕНИЯ	КОЭФ. К отх. К пр.	КОД МАТЕРИАЛА	КОЛИЧЕСТВО НА МАРКУ КОД ИЗДЕЛИЯ							
				ПТ 11 6. 13 - 4А ТУТ	ПТ 11 6. 13 - 4А ТУТ						
1	КРУГЛАЯ Ф6-9		093400	11.42	11.42						
2											
3	МЕТАЛЛОИЗДЕЛИЯ ПРОМ. НАЗНАЧЕНИЯ										
4	(МЕТИЗЫ), КГ:		120000								
5	КЛАСС ВР-I ГОСТ 6727-80		121400								
6	ПО СЕРИИ			33.50	33.50						
7	С УЧЕТОМ КОЭФ. ОТХОДА	1.02		34.17	34.17						
8	ПРИВЕДЕННЫЙ К КЛАССУ А-I	1.47		50.23	50.23						
9											
10	ИТОГО МЕТИЗОВ, КГ:		120000								
11	В НАТУРАЛЬНОЙ МАССЕ			34.17	34.17						
12	ПРИВЕДЕННЫХ К КЛАССУ А-I			50.23	50.23						
13											
14	ИТОГО СТАЛИ ПРИВ. К КЛАССУ А-I			202.0	186.9						
15	ТО ЖЕ К СТАЛИ СТЗ			22.19	22.19						
16	ВСЕГО СТАЛИ, КГ:										
17	В НАТУРАЛЬНОМ ИСЧИСЛЕНИИ			143.2	129.9						
18	ПРИВ. К КЛАССУ А-I И СТАЛИ С			224.2	209.1						
19											
20	БЕТОН, М КУБ:										
21	ТЯЖЕЛЫЙ М250			2.111	2.111						
22											
23	ЦЕМЕНТ, Т:		573000								
24	М400		573112								
25	С УЧЕТОМ КОЭФ. ОТХОДА	1.006		0.765	0.765						
26	ПРИВЕДЕННЫЙ К МАРКЕ 400	1.00		0.765	0.765						
27											
28	ИТОГО ЦЕМЕНТА ПРИВ. К МАРКЕ 400			0.765	0.765						
29											
30	ИНЕРТНЫЕ ЗАПОЛНИТЕЛИ, М КУБ:		571000								
										I.042. I-2. I 00PM	
										ЛИСТ 31	

ФОРМАТ А 4

ИЗМ. ПОДЛ.		ПОДПИСЬ И ДАТА		ВЗАМ. ИНВ. №		ЭПВЦ КиевЗНИИЭП		ОПЕРАТОР ТЛП КОРТ		ГРИГОР	
НОМЕР СТРОКИ	НАИМЕНОВАНИЕ МАТЕРИАЛА И ЕДИНИЦА ИЗМЕРЕНИЯ	КОЭФ. К отх. К пр.	КОД МАТЕРИАЛА	КОЛИЧЕСТВО НА МАРКУ КОД ИЗДЕЛИЯ							
				ПТ 11 6. 13 - 4А ТУТ	ПТ 11 6. 13 - 4А ТУТ						
1	ЩЕБЕНЬ		571110	1.689	1.689						
2	ПЕСОК ЕСТЕСТВЕННЫЙ		571140	1.267	1.267						
3											
4											
5											
6											
7											
8											
9											
10											
11											
12											
13											
14											
15											
16											
17											
18											
19											
20											
21											
22											
23											
24											
25											
26											
27											
28											
29											
30											
										I.042. I-2. I 00PM	
										ЛИСТ 32	

19785 93

ФОРМАТ А 4

ИНВ № ПОДЛ		ПОДПИСЬ И ДАТА		ВЗАМ ИНВ №		ЭПВЦ КиевЗНИИЭП		ОПЕРАТОР ТЛП КОРТ		ГРИГОР <i>Григор</i>				
НОМЕР СТРОКИ	НАИМЕНОВАНИЕ МАТЕРИАЛА И ЕДИНИЦА ИЗМЕРЕНИЯ	КОЭФ. К отк. К пр.	КОД МАТЕРИАЛА	КОЛИЧЕСТВО НА МАРКУ КОД ИЗДЕЛИЯ										
				ПТ 11 6. 13 - 6А IУТ	ПТ 11 6. 13 - 6А ТУТ	ПТ 11 6. 13 - 8А IУТ	ПТ 11 6. 13 - 8А ТУТ	ПТ 11 6. 13 - 12 AIУТ	ПТ 11 6. 13 - 12 ATУТ	ПТ 11 6. 13 - 16 ATУТ	ПТ 11 6. 17 - 4А IУТ	ПТ 11 6. 17 - 4А ТУТ		
1	СТАЛЬ СТЕРЖНЕВАЯ АРМАТУРНАЯ, КГ:		093000											
2	КЛАСС А-I ГОСТ 5781-82		093009											
3	ПО СЕРИИ			5.376	5.376	5.376	5.376	5.376	5.376	5.376	5.376	5.376	5.376	5.376
4	С УЧЕТОМ КОЭФ.ОТХОДА	1.01		5.430	5.430	5.430	5.430	5.430	5.430	5.430	5.430	5.430	5.430	5.430
5	ПРИВЕДЕННЫЙ К КЛАССУ А-I	1.00		5.430	5.430	5.430	5.430	5.430	5.430	5.430	5.430	5.430	5.430	5.430
6														
7	КЛАСС А-III ГОСТ 5781-82		093004											
8	ПО СЕРИИ			11.31	11.31	10.26	10.26	22.90	22.90	22.90	11.31	11.31	11.31	11.31
9	С УЧЕТОМ КОЭФ.ОТХОДА	1.01		11.42	11.42	10.37	10.37	23.13	23.13	23.13	11.42	11.42	11.42	11.42
10	ПРИВЕДЕННЫЙ К КЛАССУ А-I	1.43		16.33	16.33	14.83	14.83	33.08	33.08	33.08	16.33	16.33	16.33	16.33
11														
12	КЛАСС А-III ГОСТ 5781-82		093004											
13	ПО СЕРИИ			13.82	13.82	29.51	29.51	60.67	60.67	60.67	12.89	12.89	12.89	12.89
14	С УЧЕТОМ КОЭФ.ОТХОДА	1.01		13.95	13.95	29.81	29.81	61.28	61.28	61.28	13.02	13.02	13.02	13.02
15	ПРИВЕДЕННЫЙ К КЛАССУ А-I	1.49		20.79	20.79	44.42	44.42	91.31	91.31	91.31	19.40	19.40	19.40	19.40
16														
17	КЛАСС А-IУ ГОСТ 5781-82		093006											
18	ПО СЕРИИ			71.76	-	82.41	-	107.6	-	-	60.57	-	-	-
19	С УЧЕТОМ КОЭФ.ОТХОДА	1.02		73.20	-	84.05	-	109.8	-	-	61.78	-	-	-
20	ПРИВЕДЕННЫЙ К КЛАССУ А-I	1.95		142.7	-	163.9	-	214.1	-	-	120.4	-	-	-
21														
22	КЛАСС АТ-V ГОСТ 10884-81		093007											
23	ПО СЕРИИ			-	54.94	-	60.57	-	90.86	107.6	-	45.43	-	45.43
24	С УЧЕТОМ КОЭФ.ОТХОДА	1.06		-	58.23	-	64.21	-	96.32	114.1	-	48.16	-	48.16
25	ПРИВЕДЕННЫЙ К КЛАССУ А-I	2.20		-	128.1	-	141.2	-	211.9	251.0	-	105.9	-	105.9
26														
27	ИТОГО СТАЛИ СЕРЖ.АРМАТУРН., КГ:		093000											
28	В НАТУРАЛЬНОЙ МАССЕ			104.0	89.05	129.6	109.8	199.6	186.1	203.9	91.66	78.03	78.03	78.03
29	ПРИВЕДЕННОЙ К КЛАССУ А-I			185.3	170.6	228.5	205.9	343.9	341.7	380.8	161.6	147.1	147.1	147.1
30														
I.042.I-2.I OOPM											ЛИСТ	33		

ФОРМАТ А 4

ИНВ № ПОДЛ		ПОДПИСЬ И ДАТА		ВЗАМ ИНВ №		ЭПВЦ КиевЗНИИЭП		ОПЕРАТОР ТЛП КОРТ		ГРИГОР <i>Григор</i>				
НОМЕР СТРОКИ	НАИМЕНОВАНИЕ МАТЕРИАЛА И ЕДИНИЦА ИЗМЕРЕНИЯ	КОЭФ. К отк. К пр.	КОД МАТЕРИАЛА	КОЛИЧЕСТВО НА МАРКУ КОД ИЗДЕЛИЯ										
				ПТ 11 6. 13 - 6А IУТ	ПТ 11 6. 13 - 6А ТУТ	ПТ 11 6. 13 - 8А IУТ	ПТ 11 6. 13 - 8А ТУТ	ПТ 11 6. 13 - 12 AIУТ	ПТ 11 6. 13 - 12 ATУТ	ПТ 11 6. 13 - 16 ATУТ	ПТ 11 6. 17 - 4А IУТ	ПТ 11 6. 17 - 4А ТУТ		
1	СТАЛЬ СОРТ. КОНСТРУКЦИОННАЯ, КГ:		095000											
2	ПОЛОСОВАЯ ГОСТ 103-76		093100											
3	ПО СЕРИИ			4.145	4.145	4.145	4.145	4.145	4.145	4.145	4.145	4.145	4.145	4.145
4	С УЧЕТОМ КОЭФ.ОТХОДА	1.01		4.186	4.186	4.186	4.186	4.186	4.186	4.186	4.186	4.186	4.186	4.186
5	ПРИВЕДЕННАЯ К СТАЛИ СТ3	1.00		4.186	4.186	4.186	4.186	4.186	4.186	4.186	4.186	4.186	4.186	4.186
6														
7	УГЛОВАЯ ГОСТ 8510-72*		093100											
8	ПО СЕРИИ			17.83	17.83	17.83	17.83	17.83	17.83	17.83	11.14	11.14	11.14	11.14
9	С УЧЕТОМ КОЭФ.ОТХОДА	1.01		18.01	18.01	18.01	18.01	18.01	18.01	18.01	11.25	11.25	11.25	11.25
10	ПРИВЕДЕННАЯ К СТАЛИ СТ3	1.00		18.01	18.01	18.01	18.01	18.01	18.01	18.01	11.25	11.25	11.25	11.25
11														
12	ИТОГО СТАЛИ СОРТ. КОНСТР., КГ:		095000											
13	В НАТУРАЛЬНОЙ МАССЕ			22.19	22.19	22.19	22.19	22.19	22.19	22.19	15.44	15.44	15.44	15.44
14	ПРИВЕДЕННОЙ К СТАЛИ СТ3			22.19	22.19	22.19	22.19	22.19	22.19	22.19	15.44	15.44	15.44	15.44
15														
16	ИТОГО СТАЛИ													
17	СТЕРЖНЕВОЙ АРМАТУРНОЙ И													
18	СОРТОВОЙ КОНСТРУКЦИОННОЙ, КГ:													
19	В НАТУРАЛЬНОЙ МАССЕ			126.2	111.2	151.8	132.0	221.8	208.3	226.4	107.1	93.48	93.48	93.48
20	ПРИВ. К КЛАССУ А-I И СТАЛИ СТ3			207.5	192.8	250.7	228.1	366.1	363.9	403.0	177.1	162.5	162.5	162.5
21														
22	В Т.Ч. ПО УКРУП. СОРТАМЕНТУ, КГ:													
23	СТАЛЬ КРУПНОСОРТНАЯ													
24	ПОЛОСОВАЯ В=60-200		095100											
25	УГЛОВАЯ 70x45 И БОЛЕЕ		095100											
26	СТАЛЬ СРЕДНЕСОРТНАЯ													
27	КРУГЛАЯ Ф20-30		093200											
28	СТАЛЬ МЕЛКОСОРТНАЯ													
29	КРУГЛАЯ Ф10-19		093300											
30	КАТАНКА			87.16	72.19	113.8	94.02	171.0	157.6	175.3	74.81	61.18	61.18	61.18
I.042.I-2.I OOPM											ЛИСТ	34		

ФОРМАТ А 4

46 58161

23

ИНВ № ПОДЛ		ПОДПИСЬ И ДАТА		ВЗАМ ИНВ №		ЭПВЦ КиевЗНИИЭП		ОПЕРАТОР ТЛП КОРТ		ГРИГОР <i>Григор</i>		
НОМЕР СТРОКИ	НАИМЕНОВАНИЕ МАТЕРИАЛА И ЕДИНИЦА ИЗМЕРЕНИЯ	КОЭФ. К ОТХ. К ПР.	КОД МАТЕРИАЛА	КОЛИЧЕСТВО НА МАРКУ. КОД ИЗДЕЛИЯ								
				ПТ 11 6. 13 - 6А IУТ	ПТ 11 6. 13 - 6А ТУТ	ПТ 11 6. 13 - 8А IУТ	ПТ 11 6. 13 - 8А ТУТ	ПТ 11 6. 13 - 12 AIУТ	ПТ 11 6. 13 - 12 ATУТ	ПТ 11 6. 13 - 16 ATУТ	ПТ 11 6. 17 - 4А IУТ	ПТ 11 6. 17 - 4А ТУТ
1	КРУГЛАЯ Ф6-9		093400	11.42	11.42	10.37	10.37	23.13	23.13	23.13	11.42	11.42
2	МЕТАЛЛОИЗДЕЛИЯ ПРОМ. НАЗНАЧЕНИЯ											
3	(МЕТИЗЫ), КГ:		120000									
4	КЛАСС ВР-I ГОСТ 6727-80		121400									
5	ПО СЕРИИ			38.27	38.27	37.79	37.79	26.98	26.98	26.98	40.82	40.82
6	С УЧЕТОМ КОЭФ. ОТХОДА	1.02		39.04	39.04	38.54	38.54	27.52	27.52	27.52	41.63	41.63
7	ПРИВЕДЕННЫЙ К КЛАССУ А-I	1.47		57.39	57.39	56.66	56.66	40.46	40.46	40.46	61.20	61.20
8	ИТОГО МЕТИЗОВ, КГ:		120000									
9	В НАТУРАЛЬНОЙ МАССЕ			39.04	39.04	38.54	38.54	27.52	27.52	27.52	41.63	41.63
10	ПРИВЕДЕННЫХ К КЛАССУ А-I			57.39	57.39	56.66	56.66	40.46	40.46	40.46	61.20	61.20
11	ИТОГО СТАЛИ ПРИВ. К КЛАССУ А-I			242.7	228.0	285.2	262.6	384.4	382.1	421.3	222.8	208.3
12	ТО ЖЕ К СТАЛИ СТЗ			22.19	22.19	22.19	22.19	22.19	22.19	22.19	15.44	15.44
13	ВСЕГО СТАЛИ, КГ:											
14	В НАТУРАЛЬНОМ ИСЧИСЛЕНИИ			165.2	150.2	190.4	170.5	249.3	235.8	253.6	148.7	135.1
15	ПРИВ. К КЛАССУ А-I И СТАЛИ С			264.9	250.2	307.4	284.8	406.6	404.3	443.5	238.3	223.7
16	БЕТОН, М КУБ:											
17	ТЯЖЕЛЫЙ М250		573000	2.111	2.111	2.111	2.111	-	-	-	2.366	2.366
18	ТЯЖЕЛЫЙ М300		573151	-	-	-	-	2.111	2.111	-	-	-
19	ТЯЖЕЛЫЙ М400			-	-	-	-	-	-	2.111	-	-
20	ЦЕМЕНТ, Т:											
21	М300		573000									
22	С УЧЕТОМ КОЭФ. ОТХОДА	1.006	573151					0.871	0.871			
23	ПРИВЕДЕННЫЙ К МАРКЕ 400	0.90						0.784	0.784			
24	М400		573112									
I.042. I-2. I OOPM											ЛИСТ	
I.042. I-2. I OOPM											35	

ФОРМАТ А4

ИНВ № ПОДЛ		ПОДПИСЬ И ДАТА		ВЗАМ ИНВ №		ЭПВЦ КиевЗНИИЭП		ОПЕРАТОР ТЛП КОРТ		ГРИГОР <i>Григор</i>		
НОМЕР СТРОКИ	НАИМЕНОВАНИЕ МАТЕРИАЛА И ЕДИНИЦА ИЗМЕРЕНИЯ	КОЭФ. К ОТХ. К ПР.	КОД МАТЕРИАЛА	КОЛИЧЕСТВО НА МАРКУ. КОД ИЗДЕЛИЯ								
				ПТ 11 6. 13 - 6А IУТ	ПТ 11 6. 13 - 6А ТУТ	ПТ 11 6. 13 - 8А IУТ	ПТ 11 6. 13 - 8А ТУТ	ПТ 11 6. 13 - 12 AIУТ	ПТ 11 6. 13 - 12 ATУТ	ПТ 11 6. 13 - 16 ATУТ	ПТ 11 6. 17 - 4А IУТ	ПТ 11 6. 17 - 4А ТУТ
1	С УЧЕТОМ КОЭФ. ОТХОДА	1.006		0.765	0.765	0.765	0.765	-	-	0.871	0.857	0.857
2	ПРИВЕДЕННЫЙ К МАРКЕ 400	1.00		0.765	0.765	0.765	0.765	-	-	0.871	0.857	0.857
3	ИТОГО ЦЕМЕНТА ПРИВ. К МАРКЕ 400			0.765	0.765	0.765	0.765	0.784	0.784	0.871	0.857	0.857
4	ИНЕРТНЫЕ ЗАПОЛНИТЕЛИ, М КУБ:		571000									
5	ЩЕБЕНЬ		571110	1.689	1.689	1.689	1.689	1.689	1.689	1.689	1.893	1.893
6	ПЕСОК ЕСТЕСТВЕННЫЙ		571140	1.267	1.267	1.267	1.267	1.267	1.267	1.267	1.420	1.420
7												
8												
9												
10												
11												
12												
13												
14												
15												
16												
17												
18												
19												
20												
21												
22												
23												
24												
25												
26												
27												
28												
29												
30												
I.042. I-2. I OOPM											ЛИСТ	
I.042. I-2. I OOPM											36	

ФОРМАТ А4

56 58761

ИНВ № ПОДЛ		ПОДПИСЬ И ДАТА		ВЗАМ. ИНВ №		ЭПВЦ КиевЗНИИЭП		ОПЕРАТОР ТЛП КОРТ		ГРИГОР <i>Григор</i>	
НОМЕР СТРОКИ	НАИМЕНОВАНИЕ МАТЕРИАЛА И ЕДИНИЦА ИЗМЕРЕНИЯ	КОЭФ. К отк К пр	КОД МАТЕРИАЛА	КОЛИЧЕСТВО НА МАРКУ, КОД ИЗДЕЛИЯ							
				ПТ 11 6. 17 - 6А ТУТ	ПТ 11 6. 17 - 6А ТУТ	ПТ 11 6. 17 - 8А ТУТ	ПТ 11 6. 17 - 8А ТУТ	ПТ 11 6. 17 - 12 АТУТ	ПТ 11 6. 17 - 12 АТУТ	ПТ 11 6. 17 - 16 АТУТ	ПТ 11 6. 17 - 8А ТУТ-1
1	СТАЛЬ СТЕРЖНЕВАЯ АРМАТУРНАЯ, КГ:		093000								
2	КЛАСС А-I ГОСТ 5781-82		093009								
3	ПО СЕРИИ			5.376	5.376	5.376	5.376	5.376	5.376	5.376	5.376
4	С УЧЕТОМ КОЭФ.ОТХОДА	1.01		5.430	5.430	5.430	5.430	5.430	5.430	5.430	5.430
5	ПРИВЕДЕННЫЙ К КЛАССУ А-I	1.00		5.430	5.430	5.430	5.430	5.430	5.430	5.430	5.430
6											
7	КЛАСС А-III ГОСТ 5781-82		093004								
8	ПО СЕРИИ			11.31	11.31	10.26	10.26	29.63	29.63	29.63	38.04
9	С УЧЕТОМ КОЭФ.ОТХОДА	1.01		11.42	11.42	10.37	10.37	29.93	29.93	29.93	38.42
10	ПРИВЕДЕННЫЙ К КЛАССУ А-I	1.43		16.33	16.33	14.83	14.83	42.80	42.80	42.80	54.94
11											
12	КЛАСС А-III ГОСТ 5781-82		093004								
13	ПО СЕРИИ			12.89	12.89	28.59	28.59	59.74	59.74	59.74	26.92
14	С УЧЕТОМ КОЭФ.ОТХОДА	1.01		13.02	13.02	28.87	28.87	60.34	60.34	60.34	27.19
15	ПРИВЕДЕННЫЙ К КЛАССУ А-I	1.49		19.40	19.40	43.02	43.02	89.91	89.91	89.91	40.52
16											
17	КЛАСС А-IV ГОСТ 5781-82		093006								
18	ПО СЕРИИ			90.86	-	107.6	-	136.3	-	-	107.6
19	С УЧЕТОМ КОЭФ.ОТХОДА	1.02		92.68	-	109.8	-	139.0	-	-	109.8
20	ПРИВЕДЕННЫЙ К КЛАССУ А-I	1.95		180.7	-	214.1	-	271.1	-	-	214.1
21											
22	КЛАСС АТ-У ГОСТ 10884-81		093007								
23	ПО СЕРИИ			-	60.57	-	71.76	-	136.3	136.3	-
24	С УЧЕТОМ КОЭФ.ОТХОДА	1.06		-	64.21	-	76.07	-	144.4	144.4	-
25	ПРИВЕДЕННЫЙ К КЛАССУ А-I	2.20		-	141.2	-	167.3	-	317.8	317.8	-
26											
27	ИТОГО СТАЛИ СТЕРЖ.АРМАТУРН., КГ:		093000								
28	В НАТУРАЛЬНОЙ МАССЕ			122.5	94.08	154.4	120.7	234.7	240.1	240.1	180.8
29	ПРИВЕДЕННОЙ К КЛАССУ А-I			221.9	182.4	277.4	230.6	409.2	456.0	456.0	315.0
30											

I.042.I-2.I OOPM

ЛИСТ

37

ФОРМАТ А 4

ИНВ № ПОДЛ		ПОДПИСЬ И ДАТА		ВЗАМ. ИНВ №		ЭПВЦ КиевЗНИИЭП		ОПЕРАТОР ТЛП КОРТ		ГРИГОР <i>Григор</i>	
НОМЕР СТРОКИ	НАИМЕНОВАНИЕ МАТЕРИАЛА И ЕДИНИЦА ИЗМЕРЕНИЯ	КОЭФ. К отк К пр	КОД МАТЕРИАЛА	КОЛИЧЕСТВО НА МАРКУ, КОД ИЗДЕЛИЯ							
				ПТ 11 6. 17 - 6А ТУТ	ПТ 11 6. 17 - 6А ТУТ	ПТ 11 6. 17 - 8А ТУТ	ПТ 11 6. 17 - 8А ТУТ	ПТ 11 6. 17 - 12 АТУТ	ПТ 11 6. 17 - 12 АТУТ	ПТ 11 6. 17 - 16 АТУТ	ПТ 11 6. 17 - 8А ТУТ-1
1	СТАЛЬ СОРТ. КОНСТРУКЦИОННАЯ, КГ:		095000								
2	ПОЛОСОВАЯ ГОСТ 103-76		093100								
3	ПО СЕРИИ			4.145	4.145	4.145	4.145	4.145	4.145	4.145	4.145
4	С УЧЕТОМ КОЭФ.ОТХОДА	1.01		4.186	4.186	4.186	4.186	4.186	4.186	4.186	4.186
5	ПРИВЕДЕННАЯ К КЛАССУ А-I	1.00		4.186	4.186	4.186	4.186	4.186	4.186	4.186	4.186
6											
7	УГЛОВАЯ ГОСТ 8510-72*		093100								
8	ПО СЕРИИ			11.14	11.14	11.14	11.14	11.14	11.14	11.14	11.14
9	С УЧЕТОМ КОЭФ.ОТХОДА	1.01		11.25	11.25	11.25	11.25	11.25	11.25	11.25	11.25
10	ПРИВЕДЕННАЯ К КЛАССУ А-I	1.00		11.25	11.25	11.25	11.25	11.25	11.25	11.25	11.25
11											
12	ИТОГО СТАЛИ СОРТ. КОНСТР., КГ:		095000								
13	В НАТУРАЛЬНОЙ МАССЕ			15.44	15.44	15.44	15.44	15.44	15.44	15.44	15.44
14	ПРИВЕДЕННОЙ К КЛАССУ А-I			15.44	15.44	15.44	15.44	15.44	15.44	15.44	15.44
15											
16	ИТОГО СТАЛИ										
17	СТЕРЖНЕВОЙ АРМАТУРНОЙ И										
18	СОРТОВОЙ КОНСТРУКЦИОННОЙ, КГ:										
19	В НАТУРАЛЬНОЙ МАССЕ			138.0	109.5	169.9	136.1	250.1	255.6	255.6	196.2
20	ПРИВ. К КЛАССУ А-I И СТАЛИ А-I			237.3	197.8	292.8	246.0	424.6	471.4	471.4	330.4
21											
22	В Т.Ч. ПО УКРУП. СОРТАМЕНТУ, КГ:										
23	СТАЛЬ КРУПНОСОРТНАЯ										
24	ПОЛОСОВАЯ В=60-200		095100	4.186	4.186	4.186	4.186	4.186	4.186	4.186	4.186
25	УГЛОВАЯ 70x45 И ВОЛЕЕ		095100	11.25	11.25	11.25	11.25	11.25	11.25	11.25	11.25
26	СТАЛЬ СРЕДНЕСОРТНАЯ										
27	КРУГЛАЯ Ф20-30		093200	5.430	5.430	5.430	5.430	5.430	5.430	5.430	5.430
28	СТАЛЬ МЕЛКОСОРТНАЯ										
29	КРУГЛАЯ Ф10-19		093300	105.7	77.23	138.6	104.9	199.3	204.8	204.8	137.0
30	КАТАНКА										

I.042.I-2.I OOPM

ЛИСТ

38

19785
96

6

ИНВ. № ПОДЛ.		ПОДПИСЬ И ДАТА		ВЗАМ. ИНВ. №		ЭПВЦ КиевЗНИИЭП		ОПЕРАТОР ТЛП КОРТ		ГРИГОР		
НОМЕР СТРОКИ	НАИМЕНОВАНИЕ МАТЕРИАЛА И ЕДИНИЦА ИЗМЕРЕНИЯ	КОЭФ. К отх. К пр.	КОД МАТЕРИАЛА	КОЛИЧЕСТВО НА МАРКУ, КОД ИЗДЕЛИЯ								
				ПТ 11 6. 17 - 6А ТУТ	ПТ 11 6. 17 - 6А ТУТ	ПТ 11 6. 17 - 8А ТУТ	ПТ 11 6. 17 - 8А ТУТ	ПТ 11 6. 17 - 12 АТУТ	ПТ 11 6. 17 - 12 АТУТ	ПТ 11 6. 17 - 16 АТУТ	ПТ 11 6. 17 - 8А ТУТ-1	ПТ 11 6. 17 - 8А ТУТ-1
1	КРУГЛАЯ Ф6-9		093400	11.42	11.42	10.37	10.37	29.93	29.93	29.93	38.42	38.42
2	МЕТАЛЛОИЗДЕЛИЯ ПРОМ. НАЗНАЧЕНИЯ											
3	(МЕТИЗЫ), КГ:		120000									
4	КЛАСС ВР-I ГОСТ 6727-80		121400									
5	ПО СЕРИИ			47.08	47.08	45.56	45.56	30.54	30.54	30.54	27.18	27.18
6	С УЧЕТОМ КОЭФ. ОТХОДА	1.02		48.02	48.02	46.47	46.47	31.15	31.15	31.15	27.73	27.73
7	ПРИВЕДЕННЫЙ К КЛАССУ А-I	1.47		70.59	70.59	68.31	68.31	45.79	45.79	45.79	40.76	40.76
8	ИТОГО МЕТИЗОВ, КГ:		120000									
9	В НАТУРАЛЬНОЙ МАССЕ			48.02	48.02	46.47	46.47	31.15	31.15	31.15	27.73	27.73
10	ПРИВЕДЕННЫХ К КЛАССУ А-I			70.59	70.59	68.31	68.31	45.79	45.79	45.79	40.76	40.76
11	ИТОГО СТАЛИ ПРИВ. К КЛАССУ А-I			292.5	253.0	345.7	298.9	455.0	501.7	501.7	355.7	309.0
12	ТО ЖЕ К СТАЛИ СТЗ			15.44	15.44	15.44	15.44	15.44	15.44	15.44	15.44	15.44
13	ВСЕГО СТАЛИ, КГ:			186.0	157.5	216.3	182.6	281.3	286.7	286.7	224.0	190.2
14	В НАТУРАЛЬНОМ ИСЧИСЛЕНИИ			307.9	268.4	361.1	314.4	470.4	517.2	517.2	371.2	324.4
15	ПРИВ. К КЛАССУ А-I И СТАЛИ С											
16	БЕТОН, М КУБ:		573000									
17	ТЯЖЕЛЫЙ М250		573112	2.366	2.366	2.366	2.366	-	-	-	2.366	2.366
18	ТЯЖЕЛЫЙ М350			-	-	-	-	2.366	2.366	-	-	-
19	ТЯЖЕЛЫЙ М400			-	-	-	-	-	-	2.366	-	-
20	ИТОГО ЦЕМЕНТА ПРИВ. К МАРКЕ 400			0.857	0.857	0.857	0.857	0.976	0.976	0.976	0.857	0.857
21	С УЧЕТОМ КОЭФ. ОТХОДА	1.006		0.857	0.857	0.857	0.857	0.976	0.976	0.976	0.857	0.857
22	ПРИВЕДЕННЫЙ К МАРКЕ 400	1.00		0.857	0.857	0.857	0.857	0.976	0.976	0.976	0.857	0.857
23	ИТОГО ЦЕМЕНТА ПРИВ. К МАРКЕ 400			0.857	0.857	0.857	0.857	0.976	0.976	0.976	0.857	0.857
I.042.I-2.I OOPM											ЛИСТ	
I.042.I-2.I OOPM											39	

ФОРМАТ А4

ИНВ. № ПОДЛ.		ПОДПИСЬ И ДАТА		ВЗАМ. ИНВ. №		ЭПВЦ КиевЗНИИЭП		ОПЕРАТОР ТЛП КОРТ		ГРИГОР	
НОМЕР СТРОКИ	НАИМЕНОВАНИЕ МАТЕРИАЛА И ЕДИНИЦА ИЗМЕРЕНИЯ	КОЭФ. К отх. К пр.	КОД МАТЕРИАЛА	КОЛИЧЕСТВО НА МАРКУ, КОД ИЗДЕЛИЯ							
				ПТ 11 6. 17 - 6А ТУТ	ПТ 11 6. 17 - 6А ТУТ	ПТ 11 6. 17 - 8А ТУТ	ПТ 11 6. 17 - 8А ТУТ	ПТ 11 6. 17 - 12 АТУТ	ПТ 11 6. 17 - 12 АТУТ	ПТ 11 6. 17 - 16 АТУТ	ПТ 11 6. 17 - 8А ТУТ-1
1	ИНЕРТНЫЕ ЗАПОЛНИТЕЛИ, М КУБ:		571000								
2	ЩЕБЕНЬ		571110	1.893	1.893	1.893	1.893	1.893	1.893	1.893	1.893
3	ПЕСОК ЕСТЕСТВЕННЫЙ		571140	1.420	1.420	1.420	1.420	1.420	1.420	1.420	1.420
4											
5											
6											
7											
8											
9											
10											
11											
12											
13											
14											
15											
16											
17											
18											
19											
20											
21											
22											
23											
24											
25											
26											
27											
28											
29											
30											
I.042.I-2.I OOPM											ЛИСТ
I.042.I-2.I OOPM											40

ФОРМАТ А4

19785 97

36

ИНВ № ПОДЛ		ПОДПИСЬ И ДАТА		ВЗАМ. ИНВ №		ЭПВЦ КиевЗНИИЭП		ОПЕРАТОР ТЛП КОРТ		ГРИГОР	
НОМЕР СТРОКИ	НАИМЕНОВАНИЕ МАТЕРИАЛА И ЕДИНИЦА ИЗМЕРЕНИЯ	КОЭФ. К ОТХ. К ПР.	КОД МАТЕРИАЛА	КОЛИЧЕСТВО НА МАРКУ, КОД ИЗДЕЛИЯ							
				ПТ 11 6. 17 - 12 А1УТ-	ПТ 11 6. 17 - 12 АТУТ-	ПТ 11 6. 17 - 16 АТУТ-					
1	СТАЛЬ СТЕРЖНЕВАЯ АРМАТУРНАЯ, КГ:		093000								
2	КЛАСС А-I ГОСТ 5781-82		093009								
3	ПО СЕРИИ			5.376	5.376	5.376					
4	С УЧЕТОМ КОЭФ. ОТХОДА	1.01		5.430	5.430	5.430					
5	ПРИВЕДЕННЫЙ К КЛАССУ А-I	1.00		5.430	5.430	5.430					
6											
7	КЛАСС А-III ГОСТ 5781-82		093004								
8	ПО СЕРИИ			29.03	29.03	29.03					
9	С УЧЕТОМ КОЭФ. ОТХОДА	1.01		29.32	29.32	29.32					
10	ПРИВЕДЕННЫЙ К КЛАССУ А-I	1.43		41.93	41.93	41.93					
11											
12	КЛАСС А-III ГОСТ 5781-82		093004								
13	ПО СЕРИИ			58.08	58.08	58.08					
14	С УЧЕТОМ КОЭФ. ОТХОДА	1.01		58.66	58.66	58.66					
15	ПРИВЕДЕННЫЙ К КЛАССУ А-I	1.49		87.41	87.41	87.41					
16											
17	КЛАСС А-IV ГОСТ 5781-82		093006								
18	ПО СЕРИИ			136.3	-	-					
19	С УЧЕТОМ КОЭФ. ОТХОДА	1.02		139.0	-	-					
20	ПРИВЕДЕННЫЙ К КЛАССУ А-I	1.95		271.1	-	-					
21											
22	КЛАСС АТ-У ГОСТ 10884-81		093007								
23	ПО СЕРИИ			-	136.3	136.3					
24	С УЧЕТОМ КОЭФ. ОТХОДА	1.06		-	144.4	144.4					
25	ПРИВЕДЕННЫЙ К КЛАССУ А-I	2.20		-	317.8	317.8					
26											
27	ИТОГО СТАЛИ СТЕРЖ. АРМАТУРН., КГ:		093000								
28	В НАТУРАЛЬНОЙ МАССЕ			232.4	237.9	237.9					
29	ПРИВЕДЕННОЙ К КЛАССУ А-I			405.8	452.6	452.6					
30											
I.042. I-2. I 00PM										ЛИСТ	
										41	

ФОРМАТ А4

ИНВ № ПОДЛ		ПОДПИСЬ И ДАТА		ВЗАМ. ИНВ №		ЭПВЦ КиевЗНИИЭП		ОПЕРАТОР ТЛП КОРТ		ГРИГОР	
НОМЕР СТРОКИ	НАИМЕНОВАНИЕ МАТЕРИАЛА И ЕДИНИЦА ИЗМЕРЕНИЯ	КОЭФ. К ОТХ. К ПР.	КОД МАТЕРИАЛА	КОЛИЧЕСТВО НА МАРКУ, КОД ИЗДЕЛИЯ							
				ПТ 11 6. 17 - 12 А1УТ-	ПТ 11 6. 17 - 12 АТУТ-	ПТ 11 6. 17 - 16 АТУТ-					
1	СТАЛЬ СОРТ. КОНСТРУКЦИОННАЯ, КГ:		095000								
2	ПОЛОСОВАЯ ГОСТ 103-76		093100								
3	ПО СЕРИИ			4.145	4.145	4.145					
4	С УЧЕТОМ КОЭФ. ОТХОДА	1.01		4.186	4.186	4.186					
5	ПРИВЕДЕННАЯ К КТЛИ СТЗ	1.00		4.186	4.186	4.186					
6											
7	УГЛОВАЯ ГОСТ 1510-72*		093100								
8	ПО СЕРИИ			11.14	11.14	11.14					
9	С УЧЕТОМ КОЭФ. ОТХОДА	1.01		11.25	11.25	11.25					
10	ПРИВЕДЕННАЯ К КТЛИ СТЗ	1.00		11.25	11.25	11.25					
11											
12	ИТОГО СТАЛИ СОРТ. КОНСТР., КГ:		095000								
13	В НАТУРАЛЬНОЙ МАССЕ			15.44	15.44	15.44					
14	ПРИВЕДЕННОЙ К КТЛИ СТЗ			15.44	15.44	15.44					
15											
16	ИТОГО СТАЛИ										
17	СТЕРЖНЕВОЙ АРМАТУРОЙ И										
18	СОРТОВОЙ КОНСТРУКЦИОННОЙ, КГ:										
19	В НАТУРАЛЬНОЙ МАССЕ			247.8	253.3	253.3					
20	ПРИВ. К КЛАССУ А-I И СТАЛИ СТЗ			421.3	468.0	468.0					
21											
22	В Т. Ч. ПО УКРУП. СОРТАМЕНТУ, КГ:										
23	СТАЛЬ КРУПНОСОРТНАЯ										
24	ПОЛОСОВАЯ В=60-200		095100	4.186	4.186	4.186					
25	УГЛОВАЯ 70x45 У БОЛЕЕ		095100	11.25	11.25	11.25					
26	СТАЛЬ СРЕДНЕСОРТНАЯ										
27	КРУГЛАЯ Ф20-30		093200	5.430	5.430	5.430					
28	СТАЛЬ МЕЛКОСОРТНАЯ										
29	КРУГЛАЯ Ф10-19		093300	197.6	203.1	203.1					
30	КАТАНКА										
I.042. I-2. I 00PM										ЛИСТ	
										42	

19785 98

97

НОМЕР СТРОКИ	НАИМЕНОВАНИЕ МАТЕРИАЛА И ЕДИНИЦА ИЗМЕРЕНИЯ	КОЭФ. К ОТХ. К ПР.	КОД МАТЕРИАЛА	КОЛИЧЕСТВО НА МАРКУ. КОД ИЗДЕЛИЯ							
				ПТ 11 6. 17 - 12 АТУТ-	ПТ 11 6. 17 - 12 АТУТ-	ПТ 11 6. 17 - 16 АТУТ-					
1	КРУГЛАЯ Ø6-9		093400	29.32	29.32	29.32					
2											
3	МЕТАЛЛОИЗДЕЛИЯ ПРОМ. НАЗНАЧЕНИЯ										
4	(МЕТУЗЫ), КГ:		120000								
5	КЛАСС ВР-I ГОСТ 6727-80		121400								
6	ПО СЕРИИ			29.92	29.92	29.92					
7	С УЧЕТОМ КОЭФ. ОТХОДА	1.02		30.52	30.52	30.52					
8	ПРИВЕДЕННЫЙ К КЛАССУ А-I	1.47		44.87	44.87	44.87					
9											
10	ИТОГО МЕТУЗОВ, КГ:		120000								
11	В НАТУРАЛЬНОЙ МАССЕ			30.52	30.52	30.52					
12	ПРИВЕДЕННЫХ К КЛАССУ А-I			44.87	44.87	44.87					
13											
14	ИТОГО СТАЛИ ПРИВ. К КЛАССУ А-I			450.7	497.5	497.5					
15	ТО ЖЕ К СТАЛИ СТ3			15.44	15.44	15.44					
16	ВСЕГО СТАЛИ, КГ:										
17	В НАТУРАЛЬНОМ ИСЧИСЛЕНИИ			278.4	283.8	283.8					
18	ПРИВ. К КЛАССУ А-I И СТАЛИ С			466.1	512.9	512.9					
19											
20	БЕТОН, М КУБ:										
21	ТЯЖЕЛЫЙ М350			2.366	2.366						
22	ТЯЖЕЛЫЙ М400			-	-	2.366					
23											
24	ЦЕМЕНТ, Т:		573000								
25	М400		573112								
26	С УЧЕТОМ КОЭФ. ОТХОДА	1.006		0.976	0.976	0.976					
27	ПРИВЕДЕННЫЙ К МАРКЕ 400	1.00		0.976	0.976	0.976					
28											
29	ИТОГО ЦЕМЕНТА ПРИВ. К МАРКЕ 400			0.976	0.976	0.976					
30											

I.042. I-2. I 00PM

ЛИСТ

43

ФОРМАТ А 4

НОМЕР СТРОКИ	НАИМЕНОВАНИЕ МАТЕРИАЛА И ЕДИНИЦА ИЗМЕРЕНИЯ	КОЭФ. К ОТХ. К ПР.	КОД МАТЕРИАЛА	КОЛИЧЕСТВО НА МАРКУ. КОД ИЗДЕЛИЯ							
				ПТ 11 6. 17 - 12 АТУТ-	ПТ 11 6. 17 - 12 АТУТ-	ПТ 11 6. 17 - 16 АТУТ-					
1	ИНЕРТНЫЕ ЗАПОЛНИТЕЛИ, М КУБ:		571000								
2	ЩЕБЕНЬ		571110	1.893	1.893	1.893					
3	ПЕСОК ЕСТЕСТВЕННЫЙ		571140	1.420	1.420	1.420					
4											
5											
6											
7											
8											
9											
10											
11											
12											
13											
14											
15											
16											
17											
18											
19											
20											
21											
22											
23											
24											
25											
26											
27											
28											
29											
30											

I.042. I-2. I 00PM

ЛИСТ

44

ФОРМАТ А 4

58785

66

25