

ТИПОВЫЕ КОНСТРУКЦИИ, ИЗДЕЛИЯ И УЗЛЫ
ЗДАНИЙ И СООРУЖЕНИЙ

зам. вып. 1, 2 серии

СЕРИЯ ПК-01-110/81

*1.463,1 - 19
(8.10.11-93)*

**ЖЕЛЕЗОБЕТОННЫЕ ПРЕДВАРИТЕЛЬНО
НАПРЯЖЕННЫЕ ПОДСТРОПИЛЬНЫЕ
ФЕРМЫ ДЛЯ ПОКРЫТИЙ ЗДАНИЙ
СО СКАТНОЙ КРОВЛЕЙ**

ВЫПУСК 2

АРМАТУРНЫЕ И ЗАКЛАДНЫЕ ИЗДЕЛИЯ

РАБОЧИЕ ЧЕРТЕЖИ

18589-02

ЦЕНА 0-82

ЦЕНТРАЛЬНЫЙ ИНСТИТУТ ТИПОВОГО ПРОЕКТИРОВАНИЯ
ГОССТРОЯ СССР

Москва, А-445, Смольная ул., 22

Сдано в печать



1983 года

Заказ № 2855

Тираж 4520 экз.

ТИПОВЫЕ КОНСТРУКЦИИ, ИЗДЕЛИЯ И УЗЛЫ
ЗДАНИЙ И СООРУЖЕНИЙ

СЕРИЯ ПК-01-110/81

**ЖЕЛЕЗОБЕТОННЫЕ ПРЕДВАРИТЕЛЬНО
НАПРЯЖЕННЫЕ ПОДСТРОПИЛЬНЫЕ
ФЕРМЫ ДЛЯ ПОКРЫТИЙ ЗДАНИЙ
СО СКАТНОЙ КРОВЛЕЙ**

ВЫПУСК 2

АРМАТУРНЫЕ И ЗАКЛАДНЫЕ ИЗДЕЛИЯ




РАБОЧИЕ ЧЕРТЕЖИ

РАЗРАБОТАНЫ ГПИ ПРОМСТРОЙПРОЕКТ
С УЧАСТИЕМ НИИЖБ

ГПИ ПРОМСТРОЙПРОЕКТ

ГЛАВНЫЙ ИНЖЕНЕР ИНСТИТУТА  В.И. КОРОЛЕВ
ГЛАВНЫЙ КОНСТРУКТОР ИНСТИТУТА  В.М. БЕЗРУКОВ
ГЛАВНЫЙ ИНЖЕНЕР ПРОЕКТА  Ю.А. РЕПЕНКО

НИИЖБ

ЗАМЕСТИТЕЛЬ ДИРЕКТОРА  Н.Н. КОРОВИН
РУКОВОДИТЕЛЬ ЛАБОРАТОРИИ № 3  Г.И. БЕРДИЧЕВСКИЙ
РУКОВОДИТЕЛЬ ЛАБОРАТОРИИ № 24  В.А. КЛЕВЦОВ

УТВЕРЖДЕНЫ И ВВЕДЕНЫ В ДЕЙСТВИЕ С 01.04.83

ПОСТАНОВЛЕНИЕМ ГОССТРОЯ СССР

ОТ 19.01.83 № 14

ОБОЗНАЧЕНИЕ	НАИМЕНОВАНИЕ	СТР.
	СОДЕРЖАНИЕ	2; 3
ПК-01-110/81.2-ТО	ТЕХНИЧЕСКОЕ ОПИСАНИЕ	4
ПК-01-110/81.2-1000	КАРКАС ПРОСТРАНСТВЕННЫЙ КП1	5
ПК-01-110/81.2-2000	КАРКАС ПРОСТРАНСТВЕННЫЙ КП2	6
ПК-01-110/81.2-2000 СБ	КАРКАС ПРОСТРАНСТВЕННЫЙ КП2	
	СБОРОЧНЫЙ ЧЕРТЕЖ	7
ПК-01-110/81.2-3000	КАРКАС ПРОСТРАНСТВЕННЫЙ КП3	8
ПК-01-110/81.2-3000 СБ	КАРКАС ПРОСТРАНСТВЕННЫЙ КП3	
	СБОРОЧНЫЙ ЧЕРТЕЖ	9
ПК-01-110/81.2-4000	КАРКАС ПРОСТРАНСТВЕННЫЙ КП4	10
ПК-01-110/81.2-0010	КАРКАС ПЛОСКИЙ КР1	11
ПК-01-110/81.2-0020	КАРКАС ПЛОСКИЙ КР2	12
ПК-01-110/81.2-0030	КАРКАС ПЛОСКИЙ КР3	13
ПК-01-110/81.2-0030 СБ	КАРКАС ПЛОСКИЙ КР3	
	СБОРОЧНЫЙ ЧЕРТЕЖ	14
ПК-01-110/81.2-0040	КАРКАС ПЛОСКИЙ КР4	15-17
ПК-01-110/81.2-0040 СБ	КАРКАС ПЛОСКИЙ КР4	
	СБОРОЧНЫЙ ЧЕРТЕЖ	18
ПК-01-110/81.2-0050	КАРКАС ПЛОСКИЙ КР5	19
ПК-01-110/81.2-0060	КАРКАС ПЛОСКИЙ КР6	20
ПК-01-110/81.2-0070	КАРКАС ПЛОСКИЙ КР7	21
ПК-01-110/81.2-0080	КАРКАС ПЛОСКИЙ КР8	22
ПК-01-110/81.2-0090	КАРКАС ПЛОСКИЙ КР9	23
ПК-01-110/81.2-0100	КАРКАС ПЛОСКИЙ КР10	24
ПК-01-110/81.2-0110	КАРКАС ПЛОСКИЙ КР11	25
ПК-01-110/81.2-0120	КАРКАС ПЛОСКИЙ КР12	26
ПК-01-110/81.2-0130	КАРКАС ПЛОСКИЙ КР13	27
ПК-01-110/81.2-0140	КАРКАС ПЛОСКИЙ КР14	28
ПК-01-110/81.2-0150	КАРКАС ПЛОСКИЙ КР15	29
ПК-01-110/81.2-0160	КАРКАС ПЛОСКИЙ КР16	30
ПК-01-110/81.2-0170	КАРКАС ПЛОСКИЙ КР17	31

1. В выпуске 2 серии ПК-01-110/81 приведены рабочие чертежи арматурных и закладных изделий для железобетонных подстропильных ферм пролетом 12 м.

2. Указания по применению арматуры в фермах приведены в п.п. 3.3, 5.2.1 и 5.2.2 документа ПК-01-110/81.1-ТО. Марку стали следует назначать в проекте здания с учетом эксплуатационных условий (приложение 3 главы СНиП II-21-75).

3. Арматурные и закладные изделия должны изготавливаться в соответствии с требованиями действующих нормативных и инструктивных документов.

4. Арматурные каркасы должны изготавливаться при помощи контактной сварки, при этом сварке подлежат все пересечения стержней.

Сварные арматурные изделия должны удовлетворять требованиям ГОСТ 10922-75.

5. Объединение плоских каркасов в пространственные производить в кондукторах при помощи электросварочных клещей.

6. При изготовлении закладных изделий анкерные стержни приваривать к пластинам дуговой сваркой под слоем флюса по ГОСТ 19292-73.

7. Для изготовления закладных изделий должна применяться углеродистая сталь по ГОСТ 380-71.

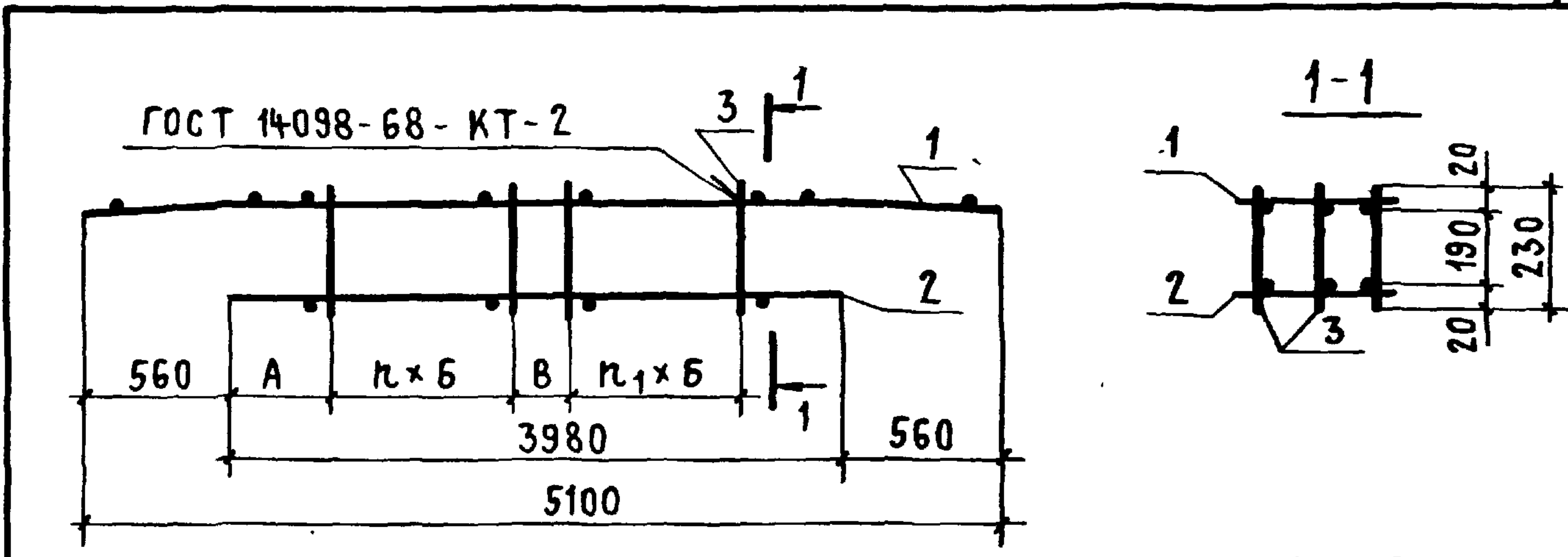
Марку стали следует назначать в проекте здания с учетом эксплуатационных условий (приложение 4 главы СНиП II-21-75).

8. Все размеры (кроме оговоренных) арматурных и закладных изделий даны по осям стержней.

9. Открытые поверхности закладных изделий должны быть защищены соответствующими антикоррозионными покрытиями согласно требованиям главы СНиП II-28-73.

Конкретные указания по антикоррозионной защите должны быть приведены в составе проекта здания.

ЧЛ. СКОЛ	ВЛАСКИН		ПК-01-110/81.2-ТО	СТАДИЯ	ЛИСТ	ЛИСТОВ
У. КОНТР.	КОТОВА					
Т. КОНСТ.	МАТВЕЕВ		ТЕХНИЧЕСКОЕ ОПИСАНИЕ	Р		1
И. П.	РЕПЕНКО			ПРОМСТРОЙПРОЕКТ		
УК. Е	КОВЫЛОВ					



ОБОЗНАЧЕНИЕ	МАРКА	РАЗМЕРЫ, мм			n	n ₁	МАССА КГ
		A	B	B			
ПК-01-110/81.2-1000	КП1	680	150	70	9	8	27,0
-01	КП1-1	655	250	170	5	5	57,5

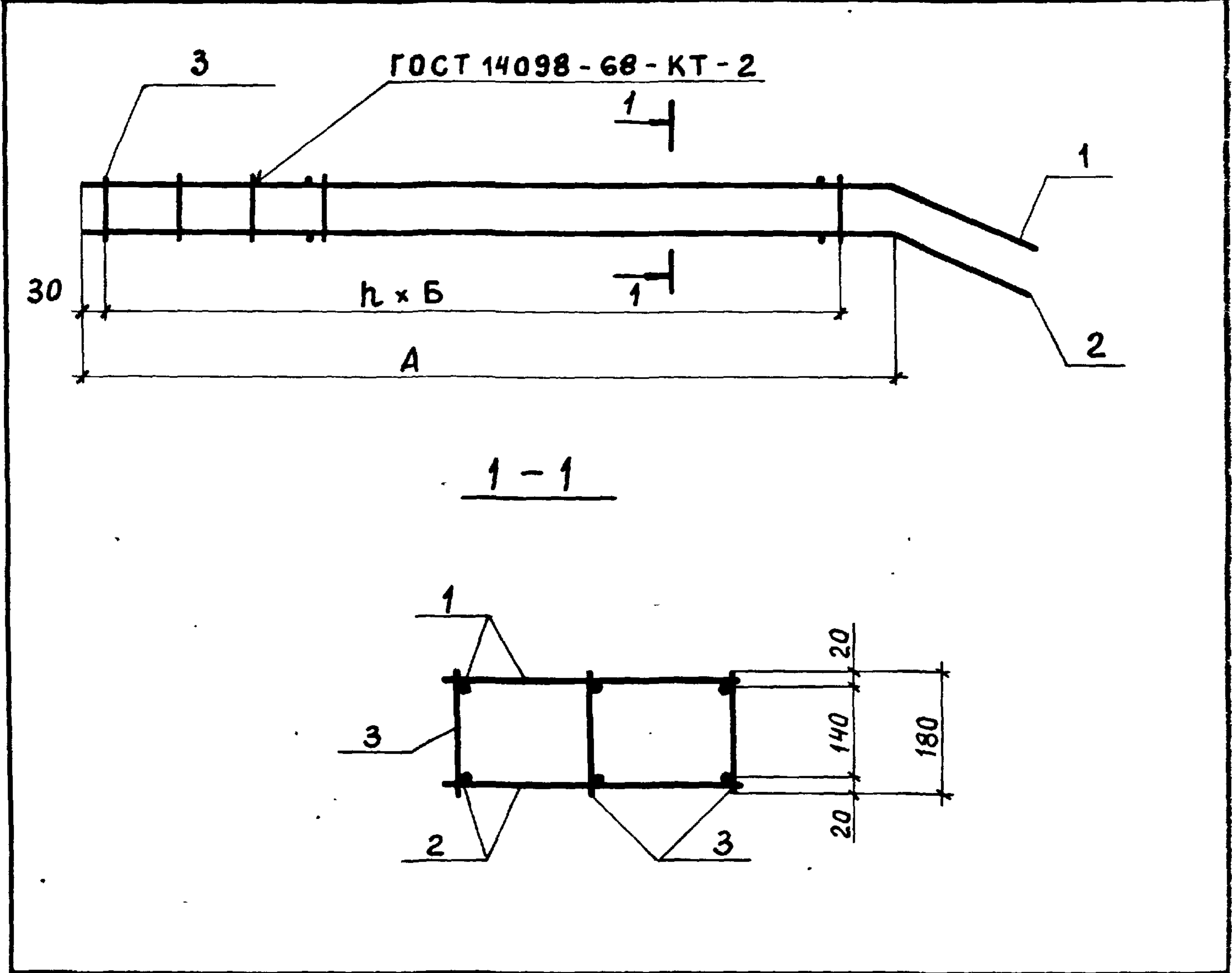
ФОРМАТ	ЗОНА	ПОЗ.	ОБОЗНАЧЕНИЕ	НАИМЕНОВАНИЕ	КОЛ.	ПРИМЕЧАНИЕ	
			<u>ПК-01-110/81.2-1000</u>				КП1
			<u>СБОРОЧНЫЕ ЕДИНИЦЫ</u>				
11		1	ПК-01-110/81.2-0010	КАРКАС ПЛОСКИЙ КР1	1		
11		2	ПК-01-110/81.2-0020	КАРКАС ПЛОСКИЙ КР2	1		
			<u>ДЕТАЛИ</u>				
11		3	ПК-01-110/81.2-0002-02	СТЕРЖЕНЬ АРМАТУРНЫЙ	57		
			<u>ПК-01-110/81.2-1000-01</u>				КП1-1
			<u>СБОРОЧНЫЕ ЕДИНИЦЫ</u>				
11		1	ПК-01-110/81.2-0010-01	КАРКАС ПЛОСКИЙ КР1-1	1		
11		2	ПК-01-110/81.2-0020-01	КАРКАС ПЛОСКИЙ КР2-1	1		
			<u>ДЕТАЛИ</u>				
11		3	ПК-01-110/81.2-0002-06	СТЕРЖЕНЬ АРМАТУРНЫЙ	36		

ИНВ. № ПОДЛ. ПОДПИСЬ И ДАТА ВЗАМ. МНВ. №

			ПК-01-110/81.2-1000			
НАЧ. СКО-1	ВЛАСКИН	<i>[Signature]</i>	КАРКАС ПРОСТРАНСТВЕННЫЙ КП1	СТАДИЯ	МАССА	МАСШТАБ
Н. КОНТР.	КОТОВА	<i>[Signature]</i>		Р	СМ. ТАБЛ.	
ГЛ. КОНСТ.	МАТВЕЕВ	<i>[Signature]</i>		ЛИСТ	ЛИСТОВ 1	
ГЛ. ИНЖ. ЛА	РЕПЕНКО	<i>[Signature]</i>		ПРОМСТРОЙПРОЕКТ		
РУК. БРИГ.	КОПЫЛОВ	<i>[Signature]</i>				
ТЕХНИК	ЧЕРНЫШОВА	<i>[Signature]</i>				
ПРОВЕРИЛ	КОТОВА	<i>[Signature]</i>				

18589-П

ФОРМАТ	ЗОНА	Поз.	ОБОЗНАЧЕНИЕ	НАИМЕНОВАНИЕ	КОЛ.	ПРИМЕЧАНИЕ	
				<u>ДОКУМЕНТАЦИЯ</u>			
11			ПК-01-110/81.2-2000 СБ	СБОРОЧНЫЙ ЧЕРТЕЖ			
			<u>ПК-01-110/81.2-2000</u>				КП2
			<u>СБОРОЧНЫЕ ЕДИНИЦЫ</u>				
11		1	ПК-01-110/81.2-0030	КАРКАС ПЛОСКИЙ КРЗ	1		
11		2	ПК-01-110/81.2-0030-01	КАРКАС ПЛОСКИЙ КРЗ-1	1		
			<u>ДЕТАЛИ</u>				
11		3	ПК-01-110/81.2-0002-01	СТЕРЖЕНЬ АРМАТУРНЫЙ	78		
			<u>ПК-01-110/81.2-2000-01</u>				КП2-1
			<u>СБОРОЧНЫЕ ЕДИНИЦЫ</u>				
11		1	ПК-01-110/81.2-0030-02	КАРКАС ПЛОСКИЙ КРЗ-2	1		
11		2	ПК-01-110/81.2-0030-03	КАРКАС ПЛОСКИЙ КРЗ-3	1		
			<u>ДЕТАЛИ</u>				
11		3	ПК-01-110/81.2-0002-05	СТЕРЖЕНЬ АРМАТУРНЫЙ	48		
			<u>ПК-01-110/81.2-2000-02</u>				КП2-2
			<u>СБОРОЧНЫЕ ЕДИНИЦЫ</u>				
11		1	ПК-01-110/81.2-0030-04	КАРКАС ПЛОСКИЙ КРЗ-4	1		
11		2	ПК-01-110/81.2-0030-05	КАРКАС ПЛОСКИЙ КРЗ-5	1		
			<u>ДЕТАЛИ</u>				
11		3	ПК-01-110/81.2-0002-01	СТЕРЖЕНЬ АРМАТУРНЫЙ	72		
			<u>ПК-01-110/81.2-2000-03</u>				КП2-3
			<u>СБОРОЧНЫЕ ЕДИНИЦЫ</u>				
11		1	ПК-01-110/81.2-0030-06	КАРКАС ПЛОСКИЙ КРЗ-6	1		
11		2	ПК-01-110/81.2-0030-07	КАРКАС ПЛОСКИЙ КРЗ-7	1		
			<u>ДЕТАЛИ</u>				
11		3	ПК-01-110/81.2-0002-05	СТЕРЖЕНЬ АРМАТУРНЫЙ	45		
НАЧ.СКО-1			ВЛАСКИН	ПК-01-110/81.2-2000			
Н.КОНТРОЛЬ			КОТОВА				
ГЛ.КОНСТР.			МАТВЕЕВ	КАРКАС ПРОСТРАНСТВЕННЫЙ КП2			
ГЛ.ИНЖ.ПР.			РЕПЕНКО				
РУК.БРИГ.			КОПЫЛОВ	ПРОМСТРОЙПРОЕКТ			
СТ.ТЕХНИК			ЧЕРНЫШОВА				
ПРОВЕРИЛ			КОТОВА				

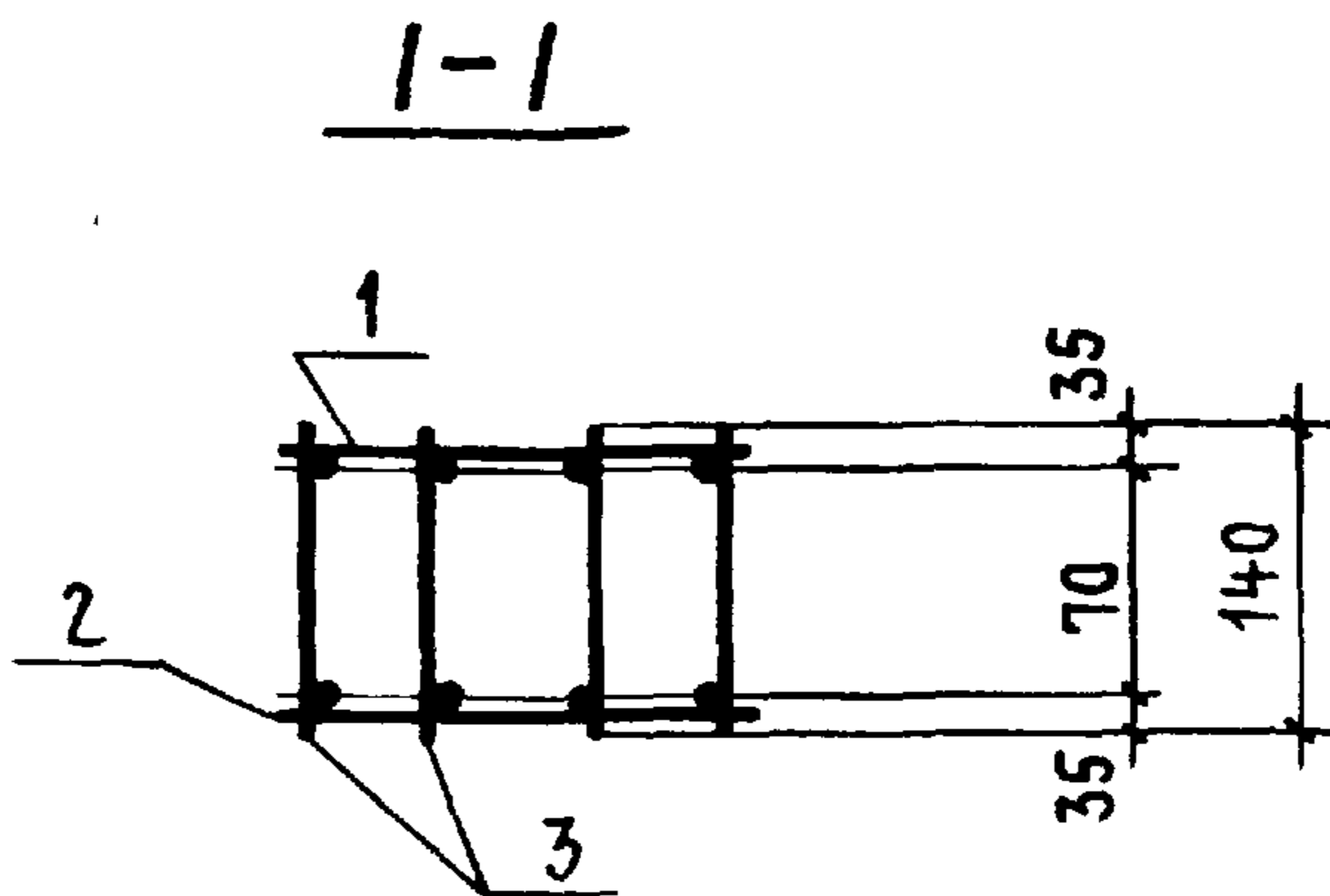
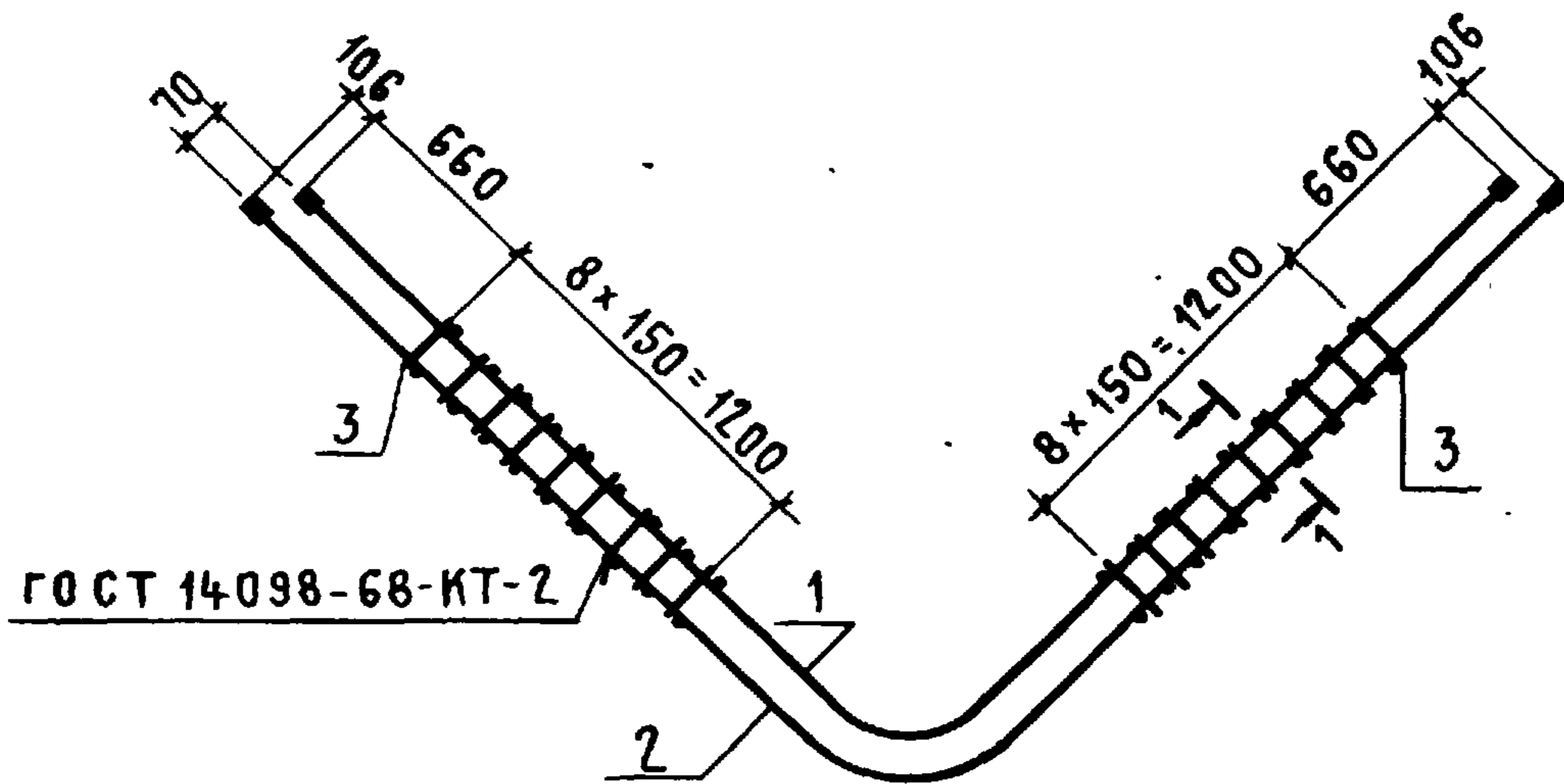


ОБОЗНАЧЕНИЕ	МАРКА	РАЗМЕРЫ, мм		h	МАССА КГ
		A	B		
ПК-01-110/81.2-2000	КП2	3970	150	25	26,8
-01	КП2-1	3970	250	15	56,1
-02	КП2-2	3720	150	23	24,8
-03	КП2-3	3720	250	14	52,8

ВЗАМ. ИМБ. №					ПК-01-110/81.2-2000 СБ			
	ПОДПИСЬ И ДАТА				КАРКАС ПРОСТРАНСТВЕННЫЙ КП2 СБОРОЧНЫЙ ЧЕРТЕЖ	СТАВЛЯ	МАССА	МАСШТАБ
				р		СМ		
				ЛИСТ		ЛИСТОВ 1		
				ПРОМСТРОЙПРОЕКТ				
ИМБ № ПОДЛ.		НАЧ. СКО-1	ВЛАСКИН	<i>[Signature]</i>				
		И. КОНТР.	КОТОВА	<i>[Signature]</i>				
		ГЛ. КОНСТР.	МАТВЕЕВ	<i>[Signature]</i>				
	ГЛ. ИНЖ. ПР.	РЕПЕНКО	<i>[Signature]</i>					
	РУК. БРИГ.	КОПЫЛОВ	<i>[Signature]</i>					
	ТЕХНИК	ЧЕРНЫШОВА	<i>[Signature]</i>					
	ПРОВЕРИЛ	КОТОВА	<i>[Signature]</i>					

ФОРМАТ	ЗОНА	ПОЗ.	ОБОЗНАЧЕНИЕ	НАИМЕНОВАНИЕ	КОЛ.	ПРИМЕЧАНИЕ
				<u>ДОКУМЕНТАЦИЯ</u>		
11			ПК-01-110/81.2 - 3000 СБ	СБОРОЧНЫЙ ЧЕРТЕЖ		
			<u>ПК-01-110/81.2 - 3000</u>			КПЗ
			<u>СБОРОЧНЫЕ ЕДИНИЦЫ</u>			
11	1		ПК-01-110/81.2-0040	КАРКАС ПЛОСКИЙ КР4	1	
11	2		ПК-01-110/81.2 - 0040 - 01	КАРКАС ПЛОСКИЙ КР4-1	1	
			<u>ДЕТАЛИ</u>			
11	3		ПК-01-110/81.2-0002 - 10	СТЕРЖЕНЬ АРМАТУРНЫЙ	72	
			<u>ПК-01-110/81.2 - 3000 - 01</u>			КПЗ - 1
			<u>СБОРОЧНЫЕ ЕДИНИЦЫ</u>			
11	1		ПК-01-110/81.2-0040-02	КАРКАС ПЛОСКИЙ КР4-2	1	
11	2		ПК-01-110/81.2 - 0040 - 03	КАРКАС ПЛОСКИЙ КР4-3	1	
			<u>ДЕТАЛИ</u>			
11	3		ПК-01-110/81.2-0002 - 12	СТЕРЖЕНЬ АРМАТУРНЫЙ	72	
			<u>ПК-01-110/81.2-3000-02</u>			КПЗ - 2
			<u>СБОРОЧНЫЕ ЕДИНИЦЫ</u>			
11	1		ПК-01-110/81.2-0040-04	КАРКАС ПЛОСКИЙ КР4-4	1	
11	2		ПК-01-110/81.2 - 0040 - 05	КАРКАС ПЛОСКИЙ КР4-5	1	
			<u>ДЕТАЛИ</u>			
11	3		ПК-01-110/81.2 - 0002 - 12	СТЕРЖЕНЬ АРМАТУРНЫЙ	72	
			<u>ПК-01-110/81.2 - 3000 - 03</u>			КПЗ - 3
			<u>СБОРОЧНЫЕ ЕДИНИЦЫ</u>			
11	1		ПК-01-110/81.2-0040-06	КАРКАС ПЛОСКИЙ КР4-6	1	
11	2		ПК-01-110/81.2 - 0040 - 07	КАРКАС ПЛОСКИЙ КР4-7	1	
			<u>ДЕТАЛИ</u>			
11	3		ПК-01-110/81.2 - 0002 - 12	СТЕРЖЕНЬ АРМАТУРНЫЙ	72	

НАЧ.СКО-1	ВЛАСКИН		ПК-01-110/81.2 - 3000	КАРКАС ПРОСТРАНСТВЕННЫЙ КПЗ	СТАДИЯ	ЛИСТ	ЛИСТОВ
Н.КОНТР.	КОТОВА				Р		1
ГЛ.КОНСТР.	МАТВЕЕВ						
ГЛ.ИНЖЛР.	РЕПЕНКО						
РУК.БРИГ.	КОПЫЛОВ						
СТ.ТЕХНИК	ЧЕРНЫШОВА						
ПРОВЕРИЛ	КОТОВА				ПРОМСТРОЙПРОЕКТ		

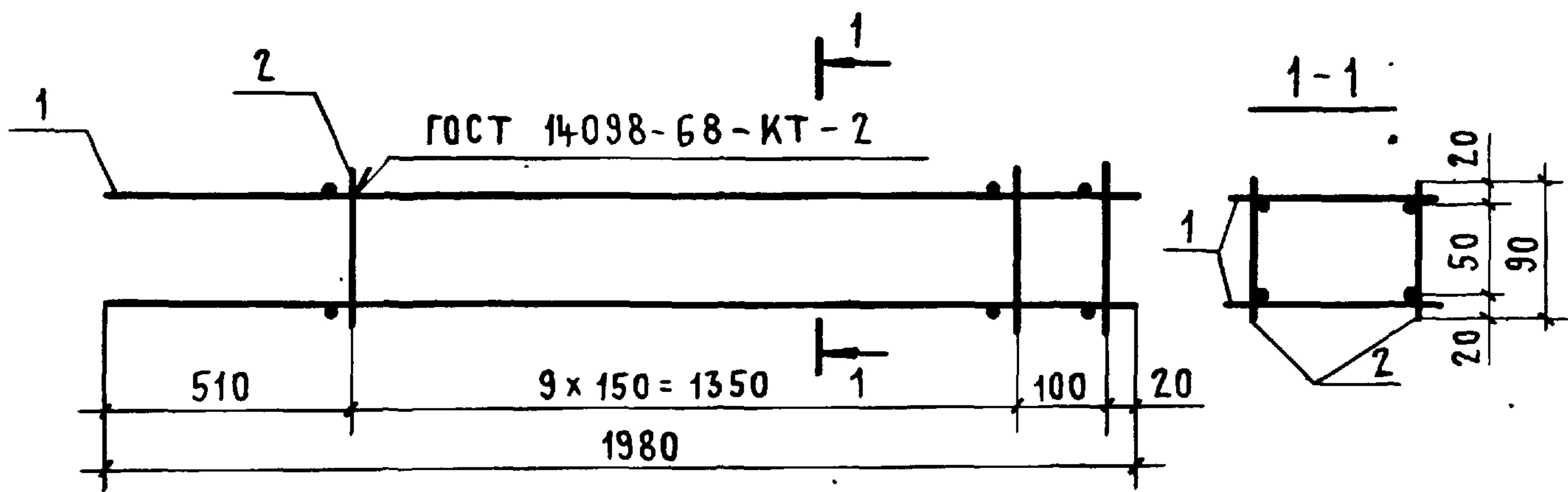


ОБОЗНАЧЕНИЕ	МАРКА	МАССА, КГ
ПК-01-110/81.2 - 3000	КПЗ	147,5
- 01	КПЗ-1	193,4
- 02	КПЗ-2	216,7
- 03	КПЗ-3	240,1

ПК-01-110/81.2 - 3000 СБ

ИНВ. № ПОДЛ.	ПОДПИСЬ И ДАТА	<p>КАРКАС ПРОСТРАНСТВЕННЫЙ КПЗ СБОРОЧНЫЙ ЧЕРТЕЖ</p>	СТАДИЯ	МАССА	МАСШТАБ
	<p>НАЧ. СКО-1 ВЛАСКИН <i>Власкин</i></p> <p>Н. КОНТР КОТОВА <i>Котова</i></p> <p>ГЛ. КОНСТР МАТВЕЕВ <i>Матвеев</i></p> <p>ГЛ. ИНЖ. ПР. РЕПЕНКО <i>Репенко</i></p> <p>РУК. БРИГ. КОПЫЛОВ <i>Копылов</i></p> <p>ИНЖЕНЕР КАЛИНОВСКАЯ <i>Калиновская</i></p> <p>ПРОВЕРИЛ КОТОВА <i>Котова</i></p>		Р	СМ. ТАБЛ.	
			ЛИСТ	ЛИСТОВ 1	
			ПРОМСТРОЙПРОЕКТ		

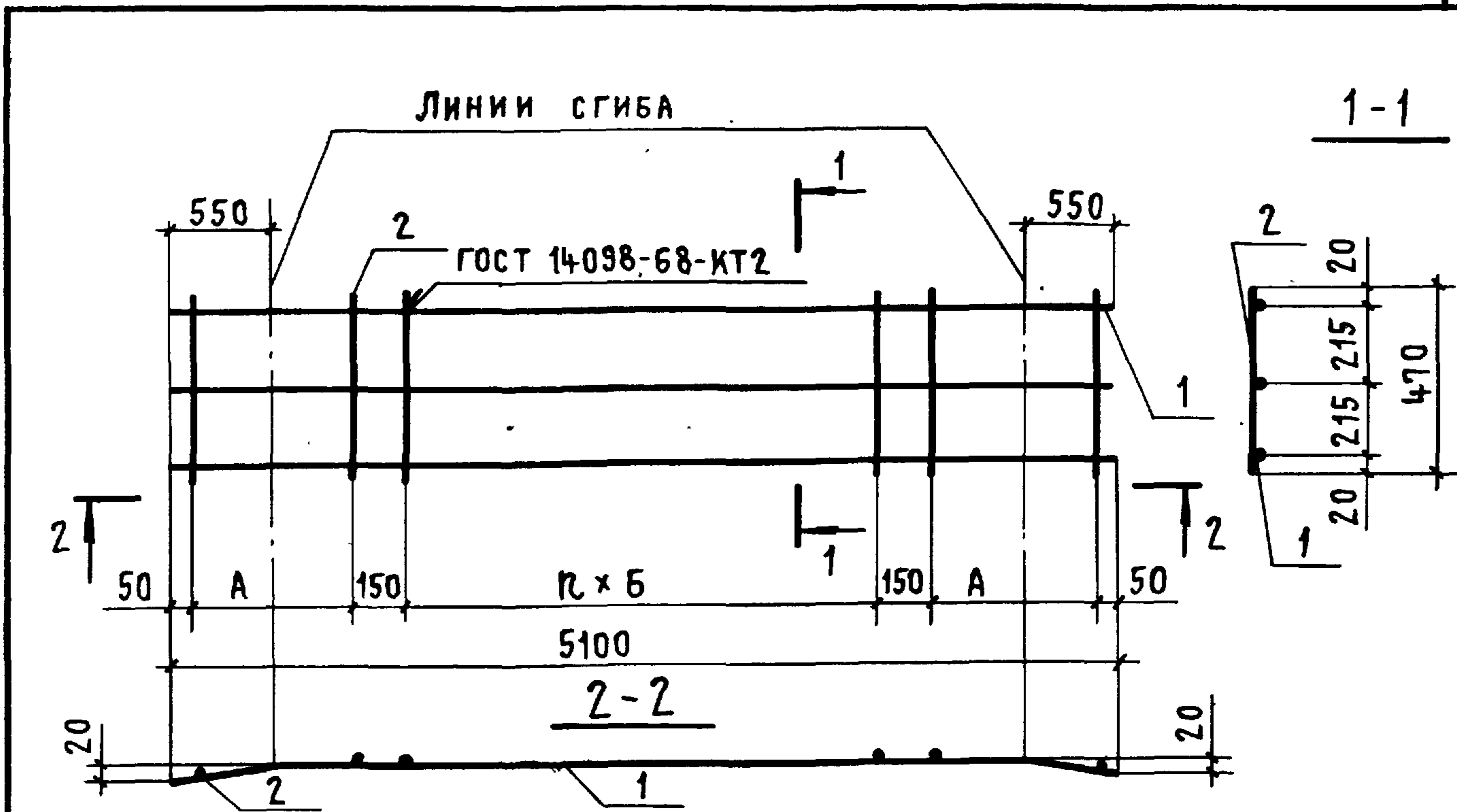
18589-02 11



ФОРМАТ	ЗОНА	ПОЗ.	ОБОЗНАЧЕНИЕ	НАИМЕНОВАНИЕ	КОЛ.	ПРИМЕЧАНИЕ
			<u>СБОРОЧНЫЕ ЕДИНИЦЫ</u>			
11		1	ПК-01-110/81.2 - 0050	КАРКАС ПЛОСКИЙ КР5	2	
			<u>ДЕТАЛИ</u>			
11		2	ПК-01-110/81.2 - 0002	СТЕРЖЕНЬ АРМАТУРНЫЙ	22	

			ПК-01-110/81.2 - 4000			
НАЧ. СКО-1	ВЛАСКИН	<i>Власкин</i>	КАРКАС ПРОСТРАНСТВЕННЫЙ КП4	СТАДИЯ	МАССА	МАСШТАБ
И. КОН. ГР.	КОТОВА	<i>Котова</i>		Р	7,8	
О. КОНСТР.	МАТВЕЕВ	<i>Матвеев</i>		ЛИСТ	ЛИСТОВ 1	
СЛ. ИНЖ. ПР.	РЕПЕНКО	<i>Репенко</i>		ПРОМСТРОЙПРОЕКТ		
РУК. БРИГ.	КОПЫЛОВ	<i>Копылов</i>				
ИНЖЕНЕР	КАЛИНОВСКАЯ	<i>Калиновская</i>				
ПРОВЕРИЛ	КОТОВА	<i>Котова</i>				

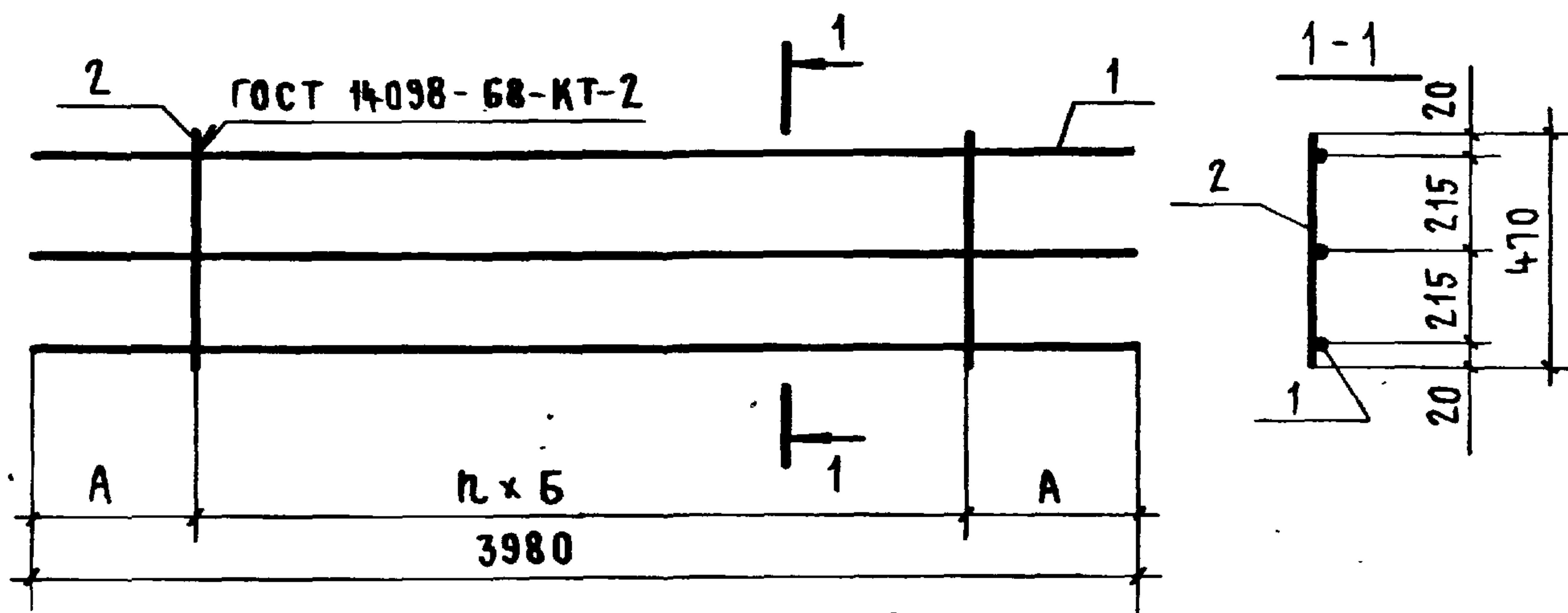
18589-02 11



ОБОЗНАЧЕНИЕ	МАРКА	РАЗМЕРЫ, ММ		n	МАССА ЕД. КГ
		А	Б		
ПК-01-110/81.2 - 0010	КР1	1000	150	18	14,5
- 01	КР1-1	975	250	11	31,7

ФОРМАТ	ЗОНА	ПОЗ.	ОБОЗНАЧЕНИЕ	НАИМЕНОВАНИЕ	КОЛ.	ПРИМЕЧАНИЕ
			ПК-01-110/81.2-0010			КР1
			<u>ДЕТАЛИ</u>			
11		1	ПК-01-110/81.2-0002 - 33	СТЕРЖЕНЬ АРМАТУРНЫЙ	3	
11		2	- 04	СТЕРЖЕНЬ АРМАТУРНЫЙ	23	
			ПК-01-110/81.2-0010-01			КР1-1
			<u>ДЕТАЛИ</u>			
11		1	ПК-01-110/81.2-0002 - 37	СТЕРЖЕНЬ АРМАТУРНЫЙ	3	
11		2	- 07	СТЕРЖЕНЬ АРМАТУРНЫЙ	16	

ИНВ. № ПОДЛ.	ПОДПИСЬ И ДАТА	ВЗАМ. ИНВ. №	ПК-01-110/81.2-0010			СТАДИЯ	МАССА	МАСШТАБ
			НАЧ. СКО-1	Н. КОНТР.	ГЛ. КОНСТР.	Р	См. ТАБЛ.	
			ВЛАСКИН	<i>Власкин</i>				
			КОТОВА	<i>Котова</i>				
			МАТВЕЕВ	<i>Матвеев</i>				
			РЕПЕНКО	<i>Репенко</i>				
			КОПЫЛОВ	<i>Копылов</i>				
			ЧЕРНЫШОВА	<i>Чернышова</i>				
			КОТОВА	<i>Котова</i>				
КАРКАС ПЛОСКИЙ КР1						ЛИСТ	ЛИСТОВ	
						ПРОМСТРОЙПРОЕК		



ОБОЗНАЧЕНИЕ	МАРКА	РАЗМЕРЫ, мм		n	МАССА КГ
		А	Б		
ПК-01-110/81.2-0020	КР2	640	150	18	11,4
-01	КР2-1	615	250	11	24,7

ФОРМАТ	ЗОНА	ПОЗ.	ОБОЗНАЧЕНИЕ	НАИМЕНОВАНИЕ	КОЛ.	ПРИМЕЧАНИЕ
			<u>ПК-01-110/81.2-0020</u>			КР2
			<u>ДЕТАЛИ</u>			
11		1	ПК-01-110/81.2-0002-30	СТЕРЖЕНЬ АРМАТУРНЫЙ	3	
11		2	-04	СТЕРЖЕНЬ АРМАТУРНЫЙ	19	
			<u>ПК-01-110/81.2-0020-01</u>			КР2-1
			<u>ДЕТАЛИ</u>			
11		1	ПК-01-110/81.2-0002-34	СТЕРЖЕНЬ АРМАТУРНЫЙ	3	
11		2	-07	СТЕРЖЕНЬ АРМАТУРНЫЙ	12	

			ПК-01-110/81.2-0020	СТАДИЯ	МАССА	МАСШТАБ
И.СКОП	ВЛАСКИН	<i>[Signature]</i>	КАРКАС ПЛОСКИЙ КР2	Р	СМ	
МОНТ.	КОТОВА	<i>[Signature]</i>		ТАБЛ.		
И.КОНСТ.	МАТВЕЕВ	<i>[Signature]</i>		ЛИСТ	ЛИСТОВ 1	
ИНЖ.ПР.	РЕПЕНКО	<i>[Signature]</i>		ПРОМСТРОЙПРОЕКТ		
С.БРИГ.	КОПЫЛОВ	<i>[Signature]</i>				
ХИМ.	ЧЕРНЫШОВА	<i>[Signature]</i>				
СВЕРЛ.	КОТОВА	<i>[Signature]</i>				

ФОРМАТ	ЗОНА	Поз.	ОБОЗНАЧЕНИЕ	НАИМЕНОВАНИЕ	КОЛ.	ПРИМЕЧАНИЕ
				<u>ДОКУМЕНТАЦИЯ</u>		
11			ПК-01-110/81.2-0030 СБ	СБОРОЧНЫЙ ЧЕРТЕЖ		
			<u>ПК-01-110/81.2-0030; ПК-01-110/81.2-0030-01</u>			КРЗ; КРЗ-1
			<u>ДЕТАЛИ</u>			
11		1	ПК-01-110/81.2-0002-32	СТЕРЖЕНЬ АРМАТУРНЫЙ	3	
11		2	- 04	СТЕРЖЕНЬ АРМАТУРНЫЙ	21	
			<u>ПК-01-110/81.2-0030-02; ПК-01-110/81.2-0030-03</u>			КРЗ-2; КРЗ-3
			<u>ДЕТАЛИ</u>			
11		1	ПК-01-110/81.2-0002-36	СТЕРЖЕНЬ АРМАТУРНЫЙ	3	
11		2	- 07	СТЕРЖЕНЬ АРМАТУРНЫЙ	13	
			<u>ПК-01-110/81.2-0030-04; ПК-01-110/81.2-0030-05</u>			КРЗ-4; КРЗ-5
			<u>ДЕТАЛИ</u>			
11		1	ПК-01-110/81.2-0002-31	СТЕРЖЕНЬ АРМАТУРНЫЙ	3	
11		2	- 04	СТЕРЖЕНЬ АРМАТУРНЫЙ	19	
			<u>ПК-01-110/81.2-0030-06; ПК-01-110/81.2-0030-07</u>			КРЗ-6; КРЗ-7
			<u>ДЕТАЛИ</u>			
11		1	ПК-01-110/81.2-0002-35	СТЕРЖЕНЬ АРМАТУРНЫЙ	3	
11		2	- 07	СТЕРЖЕНЬ АРМАТУРНЫЙ	12	

И№, № ПОДП. ПОДПИСЬ И ДАТА ВЗАМ. И№, №

НАЧ. СКО-1	ВЛАСКИН	<i>[Signature]</i>	ПК-01-110/81.2-0030 КАРКАС ПЛОСКИЙ КРЗ	СТАДИЯ	ЛИСТ	ЛИСТОВ	
Н. КОНТР.	КОТОВА	<i>[Signature]</i>		Р		1	
ГЛ. КОНСТР.	МАТВЕЕВ	<i>[Signature]</i>		ПРОМ			
ГЛ. ИНЖ. ПР.	РЕПЕНКО	<i>[Signature]</i>					
РУК. БРИГ.	КОПЫЛОВ	<i>[Signature]</i>					
СТ. ТЕХН.	ЧЕРНЫШОВА	<i>[Signature]</i>					
ПРОВЕРИЛ	КОТОВА	<i>[Signature]</i>					

ФОРМАТ	ЗОНА	ПОЗ.	ОБОЗНАЧЕНИЕ	НАИМЕНОВАНИЕ	КОЛ.	ПРИМЕЧАНИЕ
				<u>ДОКУМЕНТАЦИЯ</u>		
11			ПК-01-110/81.2-0040 СБ	СБОРОЧНЫЙ ЧЕРТЕЖ		
			<u>ПК-01-110/81.2-0040</u>			КР4
			<u>ДЕТАЛИ</u>			
11	1		ПК-01-110/81.2-0002 - 39	СТЕРЖЕНЬ АРМАТУРНЫЙ	2	
11	2		- 39	СТЕРЖЕНЬ АРМАТУРНЫЙ	2	
11	3		- 11	СТЕРЖЕНЬ АРМАТУРНЫЙ	18	
11	4		- 38	СТЕРЖЕНЬ АРМАТУРНЫЙ	8	
11	5		- 38	СТЕРЖЕНЬ АРМАТУРНЫЙ	8	
			<u>ПК-01-110/81.2-0040-01</u>			КР4-1
			<u>ДЕТАЛИ</u>			
11	1		ПК-01-110/81.2-0002 - 40	СТЕРЖЕНЬ АРМАТУРНЫЙ	2	
11	2		- 40	СТЕРЖЕНЬ АРМАТУРНЫЙ	2	
11	3		- 11	СТЕРЖЕНЬ АРМАТУРНЫЙ	18	
11	4		- 38	СТЕРЖЕНЬ АРМАТУРНЫЙ	8	
11	5		- 38	СТЕРЖЕНЬ АРМАТУРНЫЙ	8	
			<u>ПК-01-110/81.2-0040-02</u>			КР4-2
			<u>ДЕТАЛИ</u>			
11	1		ПК-01-110/81.2-0002 - 42	СТЕРЖЕНЬ АРМАТУРНЫЙ	2	
11	2		- 42	СТЕРЖЕНЬ АРМАТУРНЫЙ	2	
11	3		- 13	СТЕРЖЕНЬ АРМАТУРНЫЙ	18	
11	4		- 41	СТЕРЖЕНЬ АРМАТУРНЫЙ	8	
11	5		- 41	СТЕРЖЕНЬ АРМАТУРНЫЙ	8	

ИДЕН. № ПОДЛ. ПОДПИСЬ И ДАТА ВЗАМ. ИДЕН. №

НАЧ. СКО-1	ВЛАСКИН	<i>[Signature]</i>
Н. КОНТР.	КОТОВА	<i>[Signature]</i>
ГЛ. КОНСТР.	МАТВЕЕВ	<i>[Signature]</i>
ГЛ. ИНЖ. ПР.	РЕПЕНКО	<i>[Signature]</i>
РУК. БРИГ.	КОПЫЛОВ	<i>[Signature]</i>
СТ. ТЕХНИК	ЧЕРНЫШОВА	<i>[Signature]</i>
ПРОВЕРИЛ	КОТОВА	<i>[Signature]</i>

ПК-01-110/81.2-0040			
КАРКАС ПЛОСКИЙ КР4	СТАДИЯ	ЛИСТ	ЛИСТОВ
	Р	1	3
ПРОМСТРОЙПРОЕКТ			

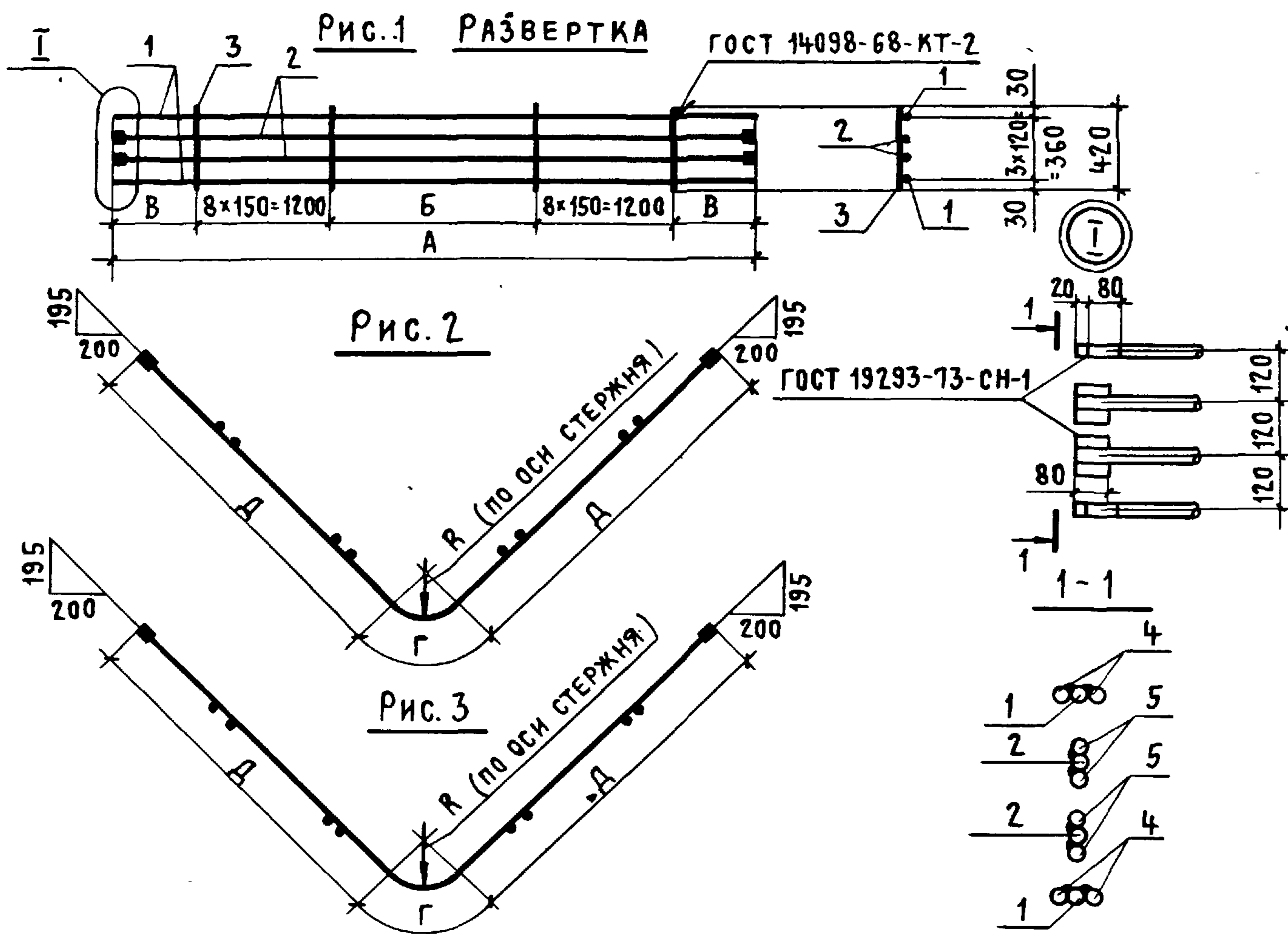
ФОРМАТ	ЗОНА	ПОЗ.	ОБОЗНАЧЕНИЕ	НАИМЕНОВАНИЕ	КОЛ.	ПРИМЕЧАНИЕ
			<u>ПК-01-110/81.2-0040-03.</u>			КР4-3
			<u>ДЕТАЛИ</u>			
11		1	ПК-01-110/81.2-0002 - 43	СТЕРЖЕНЬ АРМАТУРНЫЙ	2	
11		2	- 43	СТЕРЖЕНЬ АРМАТУРНЫЙ	2	
11		3	- 13	СТЕРЖЕНЬ АРМАТУРНЫЙ	18	
11		4	- 41	СТЕРЖЕНЬ АРМАТУРНЫЙ	8	
11		5	- 41	СТЕРЖЕНЬ АРМАТУРНЫЙ	8	
			<u>ПК-01-110/81.2-0040-04</u>			КР4-4
			<u>ДЕТАЛИ</u>			
11		1	ПК-01-110/81.2-0002 - 42	СТЕРЖЕНЬ АРМАТУРНЫЙ	2	
11		2	- 45	СТЕРЖЕНЬ АРМАТУРНЫЙ	2	
11		3	- 13	СТЕРЖЕНЬ АРМАТУРНЫЙ	18	
11		4	- 41	СТЕРЖЕНЬ АРМАТУРНЫЙ	8	
11		5	- 44	СТЕРЖЕНЬ АРМАТУРНЫЙ	8	
			<u>ПК-01-110/81.2-0040-05</u>			КР4-5
			<u>ДЕТАЛИ</u>			
11		1	ПК-01-110/81.2-0002 - 43	СТЕРЖЕНЬ АРМАТУРНЫЙ	2	
11		2	- 46	СТЕРЖЕНЬ АРМАТУРНЫЙ	2	
11		3	- 13	СТЕРЖЕНЬ АРМАТУРНЫЙ	18	
11		4	- 41	СТЕРЖЕНЬ АРМАТУРНЫЙ	8	
11		5	- 44	СТЕРЖЕНЬ АРМАТУРНЫЙ	8	
ПК-01-110/81.2 - 0040						ЛИСТ
						2

ФОРМАТ	ЗОНА	Поз.	ОБОЗНАЧЕНИЕ	НАИМЕНОВАНИЕ	КОЛ.	ПРИМЕЧАНИЕ
			<u>ПК-01-110/81.2-0040-06</u>			КР4-6
			<u>ДЕТАЛИ</u>			
11		1	ПК-01-110/81.2-0002-45	СТЕРЖЕНЬ АРМАТУРНЫЙ	2	
11		2	- 45	СТЕРЖЕНЬ АРМАТУРНЫЙ	2	
11		3	- 13	СТЕРЖЕНЬ АРМАТУРНЫЙ	18	
11		4	- 44	СТЕРЖЕНЬ АРМАТУРНЫЙ	8	
11		5	- 44	СТЕРЖЕНЬ АРМАТУРНЫЙ	8	
			<u>ПК-01-110/81.2-0040-07</u>			КР4-7
			<u>ДЕТАЛИ</u>			
11		1	ПК-01-110/81.2-0002-46	СТЕРЖЕНЬ АРМАТУРНЫЙ	2	
11		2	- 46	СТЕРЖЕНЬ АРМАТУРНЫЙ	2	
11		3	- 13	СТЕРЖЕНЬ АРМАТУРНЫЙ	18	
11		4	- 44	СТЕРЖЕНЬ АРМАТУРНЫЙ	8	
11		5	- 44	СТЕРЖЕНЬ АРМАТУРНЫЙ	8	

ИВ. № ПОДЛ. ПОДПИСЬ И ДАТА ВЗАМ. ИВ. №

ПК-01-110/81.2-0040

ЛИСТ
3



ОБОЗНАЧЕНИЕ	МАРКА	Рис.	РАЗМЕРЫ, ММ						МАССА КГ
			А	Б	В	Г	Д	Р	
ПК-01-110/81.2 - 0040	КР4	1;2	5470	1670	700	504	2483	325	70,7
-01	КР4-1	1;3	5790	1790	800	612	2589	395	74,6
-02	КР4-2	1;2	5470	1670	700	504	2483	325	92,1
-03	КР4-3	1;3	5790	1790	800	612	2589	395	97,0
-04	КР4-4	1;2	5470	1670	700	504	2483	325	103,4
-05	КР4-5	1;3	5790	1790	800	612	2589	395	109,0
-06	КР4-6	1;2	5470	1670	700	504	2483	325	114,8
-07	КР4-7	1;3	5790	1790	800	612	2589	395	121,0

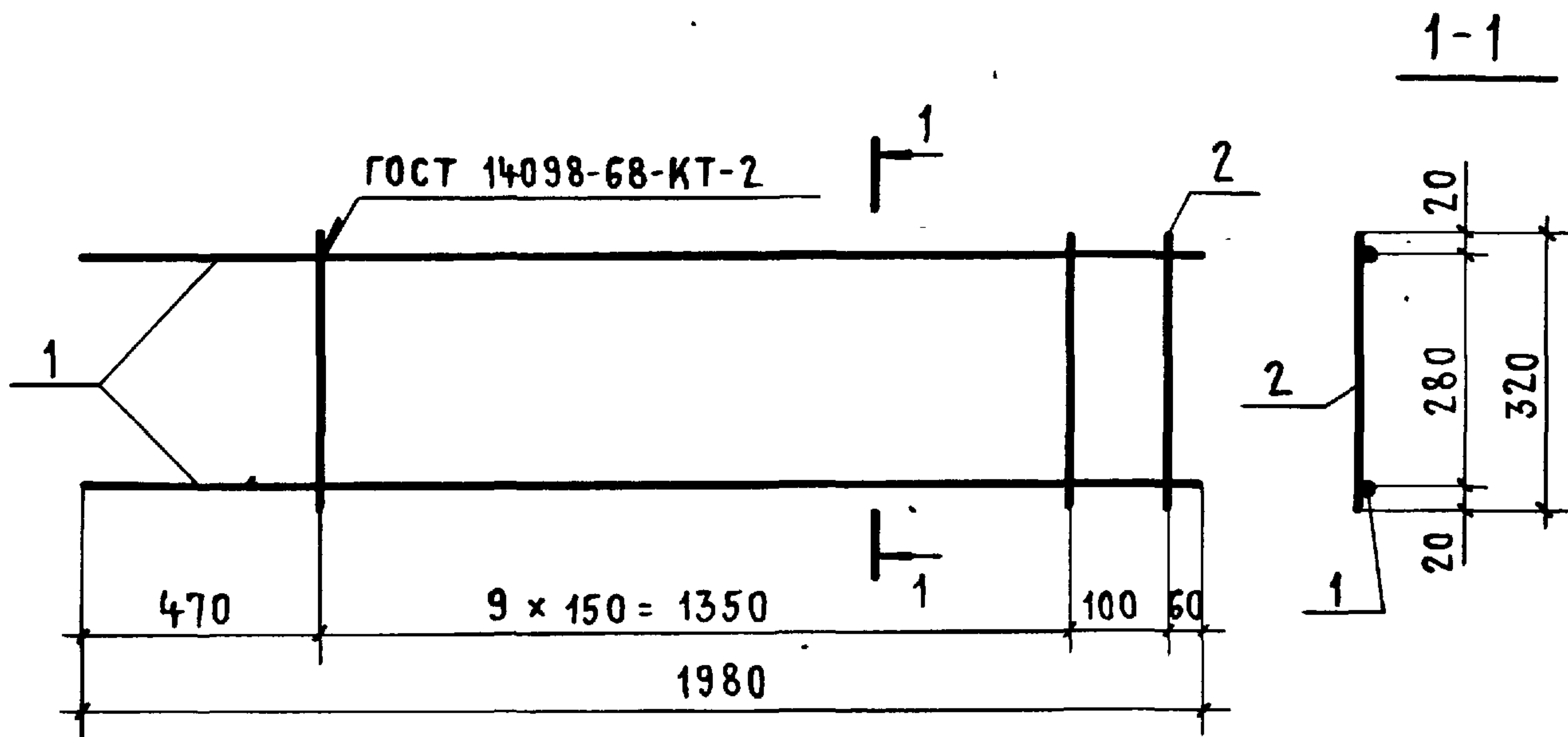
ПК-01-110/81.2 - 0040 СБ

НАЧ. СКО-1	ВЛАСКИН	<i>[Signature]</i>
Н. КОНТР.	КОТОВА	<i>[Signature]</i>
ГЛ. КОНСТР.	МАТВЕЕВ	<i>[Signature]</i>
ГЛ. ИНЖ. ПР.	РЕПЕНКО	<i>[Signature]</i>
РУК. БРИГ.	КОПЫЛОВ	<i>[Signature]</i>
СТ. ТЕХНИК	ЧЕРНЫШОВА	<i>[Signature]</i>
ПРОВЕРИЛ	КОТОВА	<i>[Signature]</i>

КАРКАС ПЛОСКИЙ КР4
СБОРОЧНЫЙ ЧЕРТЕЖ

СТАДИЯ	МАССА	МАСШТАБ
Р	СМ.	
	ТАБЛ	
ЛИСТ	ЛИСТОВ 1	
ПРОМСТРОЙПРОЕКТ		

18589-02 19

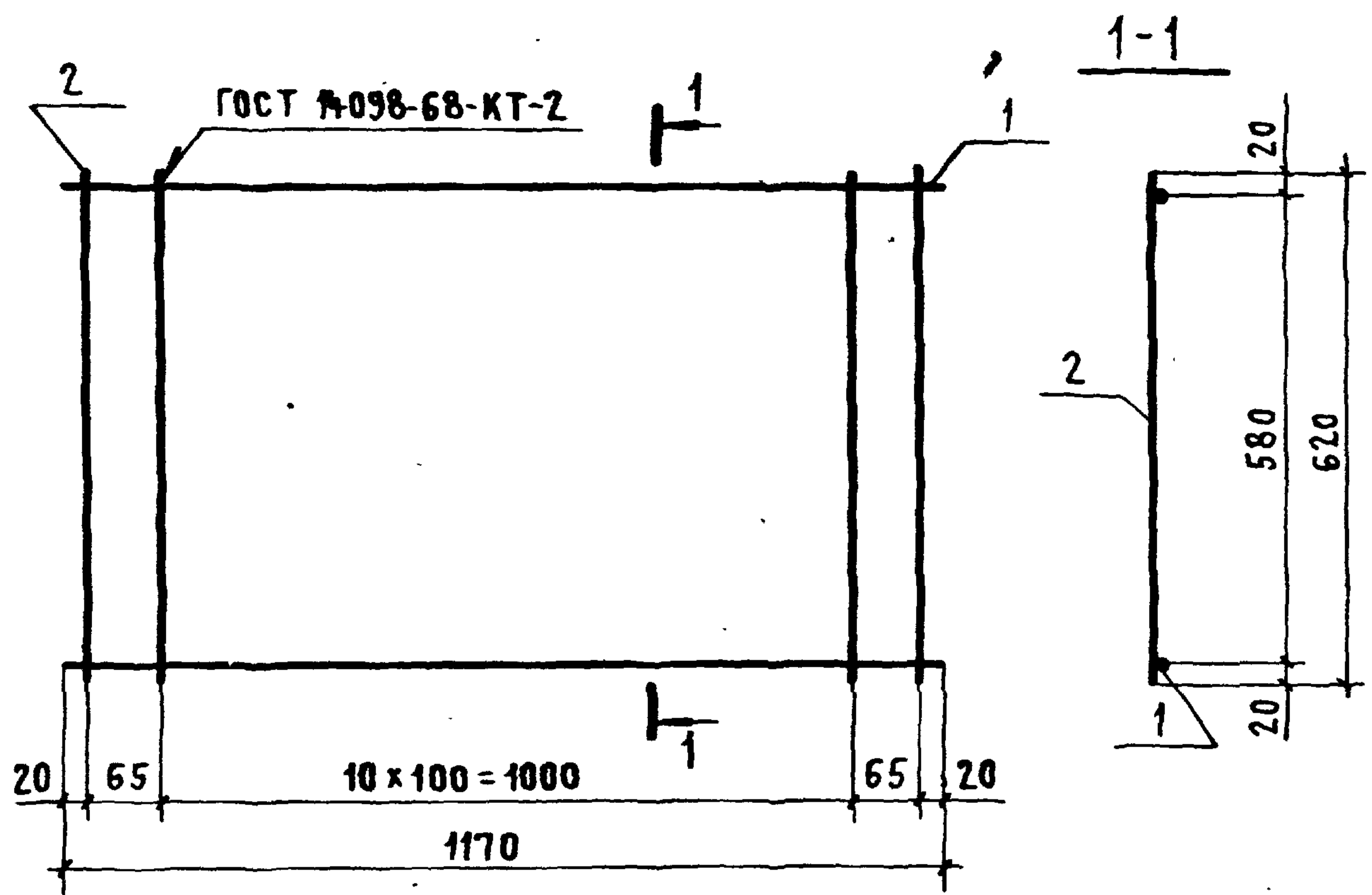


ФОРМАТ	ЗОНА	ПОЗ.	ОБОЗНАЧЕНИЕ	НАИМЕНОВАНИЕ	КОЛ.	ПРИМЕЧАНИЕ
				<u>ДЕТАЛИ</u>		
11		1	ПК-01-110/81.2-0002-29	СТЕРЖЕНЬ АРМАТУРНЫЙ	2	
11		2	-03	СТЕРЖЕНЬ АРМАТУРНЫЙ	11	

ИНВ.№ ПОДЛ. ПОДПИСЬ И ДАТА ВЗАМ.ИНВ.№

			ПК-01-110/81.2-0050			
НАЧ. СКО-П	ВЛАСКИН	<i>[Signature]</i>	КАРКАС ПЛОСКИЙ КР5	СТАДИЯ	МАССА	МАСШТАБ
Н КОНТР.	КОТОВА	<i>[Signature]</i>		Р	3,8	
ГЛ. КОНСТР.	МАТВЕЕВ	<i>[Signature]</i>		ЛИСТ	ЛИСТОВ 1	
ГЛ. ИНЖ. ПР.	РЕПЕНКО	<i>[Signature]</i>		ПРОМСТРОЙПРОЕКТ		
РУК. БРИГ.	КОПЫЛОВ	<i>[Signature]</i>				
ИНЖЕНЕР	КАЛИНОВСКАЯ	<i>[Signature]</i>				
ПРОВЕРИЛ	КОТОВА	<i>[Signature]</i>				

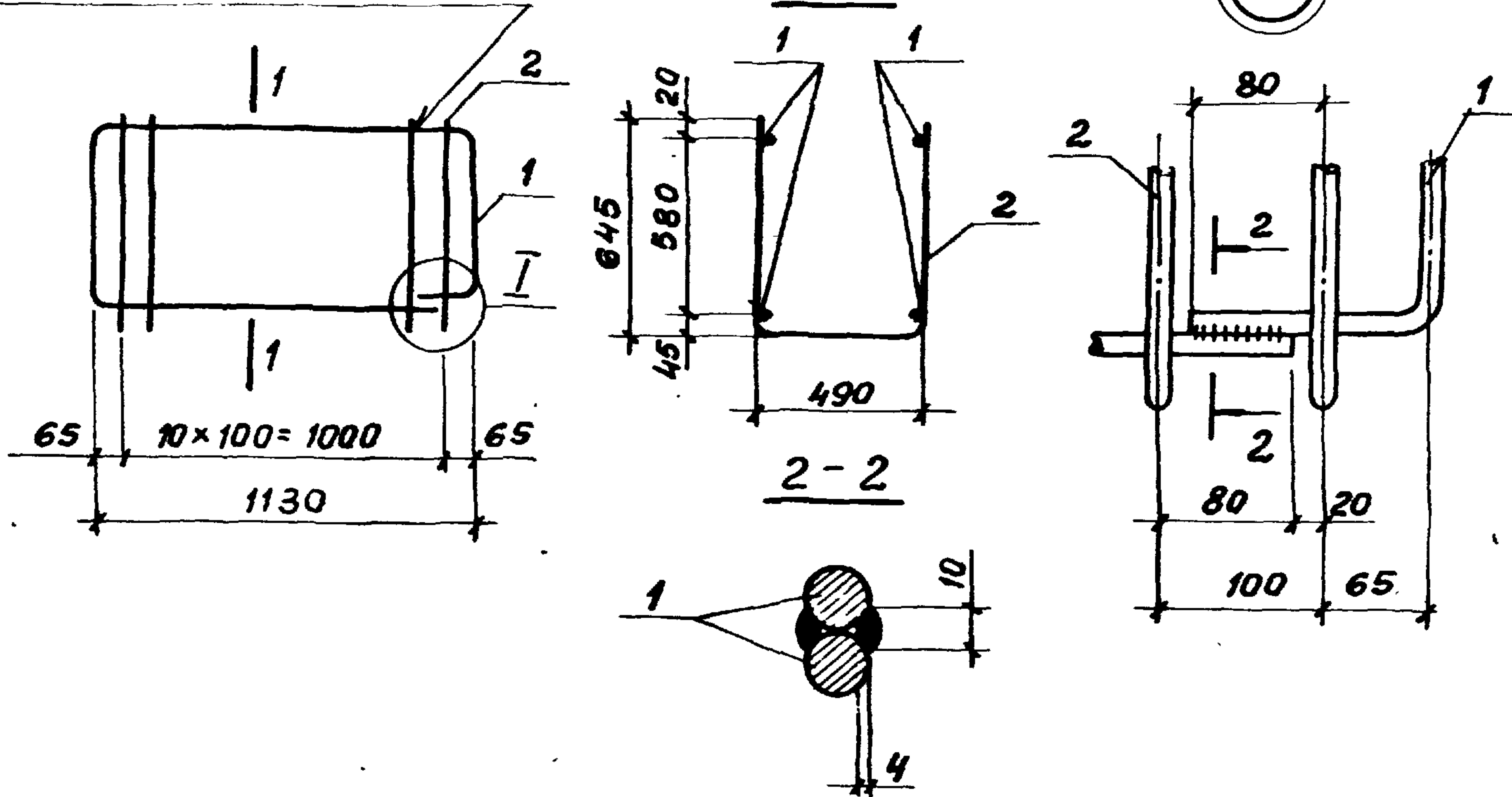
18589-02 20



ФОРМАТ	ЗОНА	ПОЗ.	ОБОЗНАЧЕНИЕ	НАИМЕНОВАНИЕ	КОЛ.	ПРИМЕЧАНИЕ
				<u>ДЕТАЛИ</u>		
11		1	ПК-01-110/81.2 - 0002 - 28	СТЕРЖЕНЬ АРМАТУРНЫЙ	2	
11		2	- 26	СТЕРЖЕНЬ АРМАТУРНЫЙ	13	

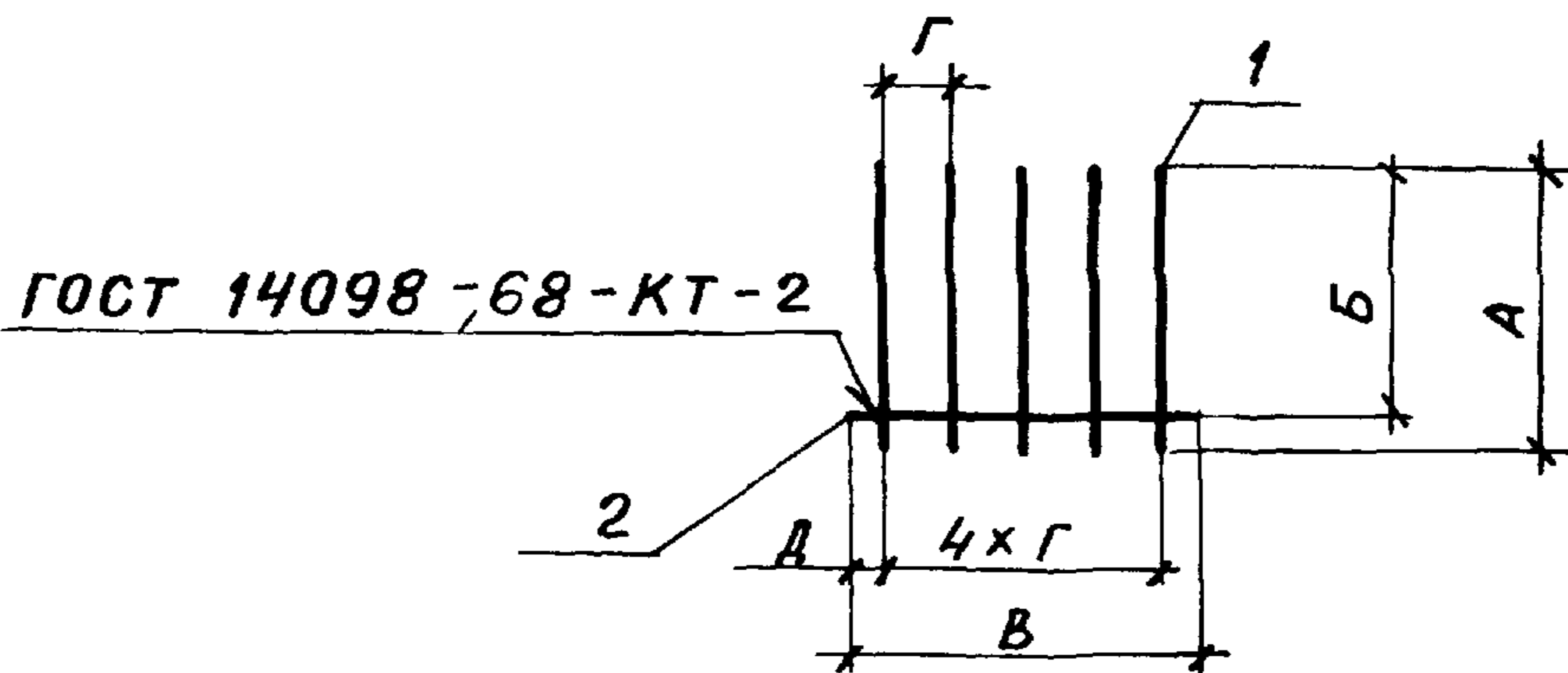
			ПК-01-110/81.2 - 0060		
			КАРКАС ПЛОСКИЙ КР6		
ИЧ.СКО-1	ВЛАСКИН	<i>[Signature]</i>	СТАДИЯ	МАССА	МАСШТАБ
КОНТР.	КОТОВА	<i>[Signature]</i>	Р	9,2	
КОНСТР.	МАТВЕЕВ	<i>[Signature]</i>	ЛИСТ	ЛИСТОВ 1	
ИНЖ.ПР.	РЕПЕНКО	<i>[Signature]</i>	ПРОМСТРОЙПРОЕКТ		
К БРИГ.	КОПЫЛОВ	<i>[Signature]</i>			
ЖЕНЕРАЛ	КАЛИНОВСКАЯ	<i>[Signature]</i>			
ЗВЕРЯЮЩ.	КОТОВА	<i>[Signature]</i>			

ГОСТ 14098 - 68 - КТ - 2



ФОРМАТ	ЗОНА	ИЗОБ.	ОБОЗНАЧЕНИЕ	НАИМЕНОВАНИЕ	КОЛ.	ПРИМЕЧАНИЕ
<u>ДЕТАЛИ</u>						
11		1	ПК-01-110/81.2-0002-49	СТЕРЖЕНЬ АРМАТУРНЫЙ	2	
11		2	- 53	СТЕРЖЕНЬ АРМАТУРНЫЙ	11	

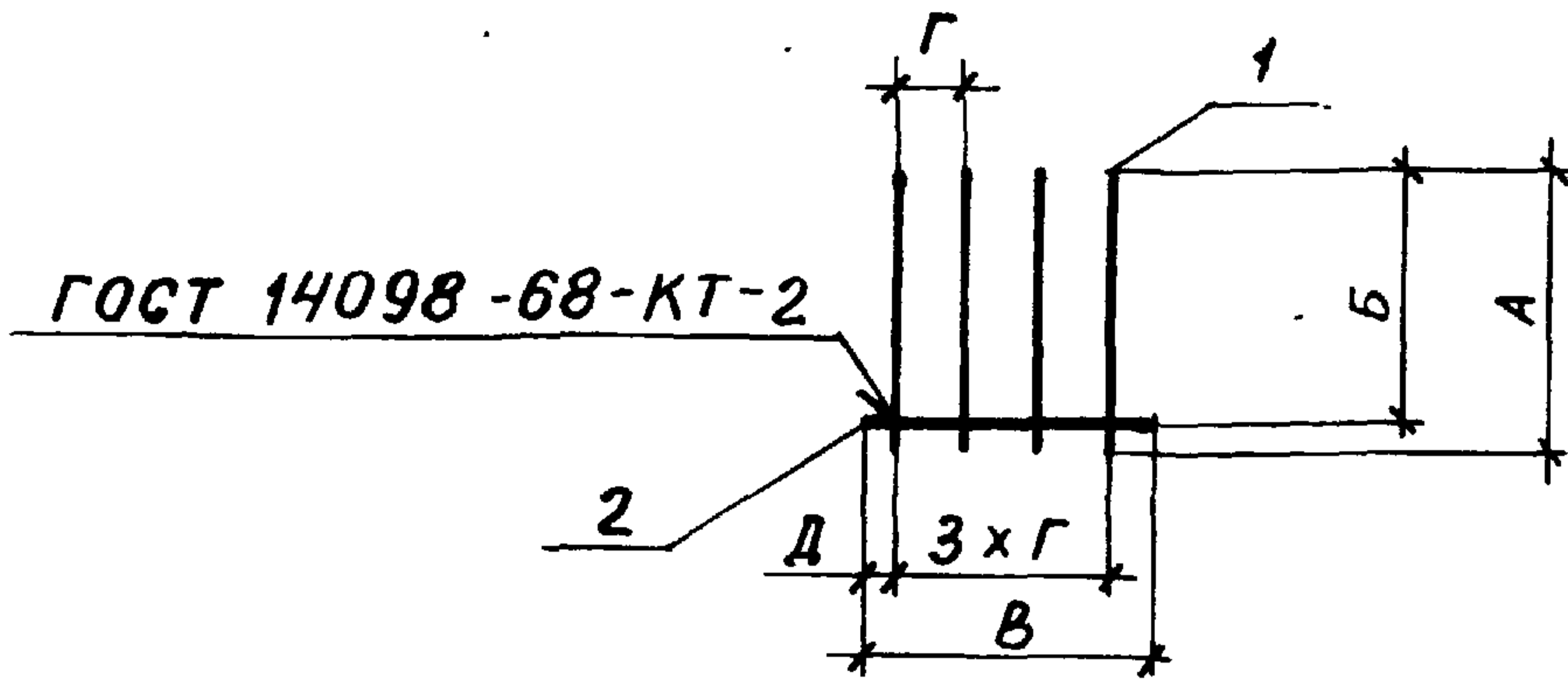
ИЗМ. № ПОДА.	ПОДПИСЬ И ДАТА			ВЗАМ. ИЗМ. №			
				ПК-01-110/81.2-0070			
НАЧ.СЕК-1	ВЛАСКИН	<i>Власкин</i>		КАРКАС ПЛОСКИЙ КР7	СТАДИЯ	МАССА	МАСШТАБ
Н. КОНТР	КОТОВА	<i>Котова</i>			Р	23,2	
ГЛ. КОНСТ	МАТВЕЕВ	<i>Матвеев</i>			Лист	Листов 9	
ГЛ. ИНЖ. ПР.	РЕПЕНКО	<i>Репенко</i>			ПРОМЕТ		
РУК. БРИГ	КОПЫЛОВ	<i>Копылов</i>					
ИНЖЕНЕР	КАЛИНОВСКАЯ	<i>Калиновская</i>					
ПРОВЕРЯЛ	КОТОВА	<i>Котова</i>					



ОБОЗНАЧЕНИЕ	МАРКА	РАЗМЕРЫ, мм					МАССА, кг
		А	Б	В	Г	Д	
ПК-01-110/81.2-0080	КР8	250	240	520	90	80	0,4
-01	КР8-1	630	620	520	90	80	0,8
-02	КР8-2	520	505	440	100	20	2,4

ФОРМАТ	ЗОНА	Поз.	ОБОЗНАЧЕНИЕ	НАИМЕНОВАНИЕ	Кол.	ПРИМЕЧАНИЕ	
			<u>ПК-01-110/81.2-0080</u>				КР8
			<u>ДЕТАЛИ</u>				
11		1	ПК-01-110/81.2-0002 - 15	СТЕРЖЕНЬ АРМАТУРНЫЙ	5		
11		2	- 17	СТЕРЖЕНЬ АРМАТУРНЫЙ	1		
			<u>ПК-01-110/81.2-0080-01</u>				КР8-1
			<u>ДЕТАЛИ</u>				
11		1	ПК-01-110/81.2-0002 - 20	СТЕРЖЕНЬ АРМАТУРНЫЙ	5		
11		2	- 17	СТЕРЖЕНЬ АРМАТУРНЫЙ	1		
			<u>ПК-01-110/81.2-0080-02</u>				КР8-2
			<u>ДЕТАЛИ</u>				
11		1	ПК-01-110/81.2-0002 - 25	СТЕРЖЕНЬ АРМАТУРНЫЙ	5		
11		2	- 16	СТЕРЖЕНЬ АРМАТУРНЫЙ	1		

			ПК-01-110/81.2-0080			СТАДИЯ	МАССА	МАСШТАБ
НАЧ. СКД-1	ВЛАСКИН	<i>Власкин</i>	КАРКАС ПЛОСКИЙ КР8			Р	СМ	-
И КОНТР.	КОТОВА	<i>Котова</i>					ТАБЛ.	
ГЛ КОНСТ.	МАТВЕЕВ	<i>Матвеев</i>				ЛИСТ	ЛИСТОВ 1	
ГЛ ИНЖ. ПР	РЕПЕНКО	<i>Репенко</i>				ПРОМСТРОЙПРОЕКТ		
РУК БРИГ	КОПЫЛОВ	<i>Копылов</i>						
ИНЖЕНЕР	КАЛИНОВСКАЯ	<i>Калиновская</i>						
ПРОВЕРИЯ	КОТОВА	<i>Котова</i>						



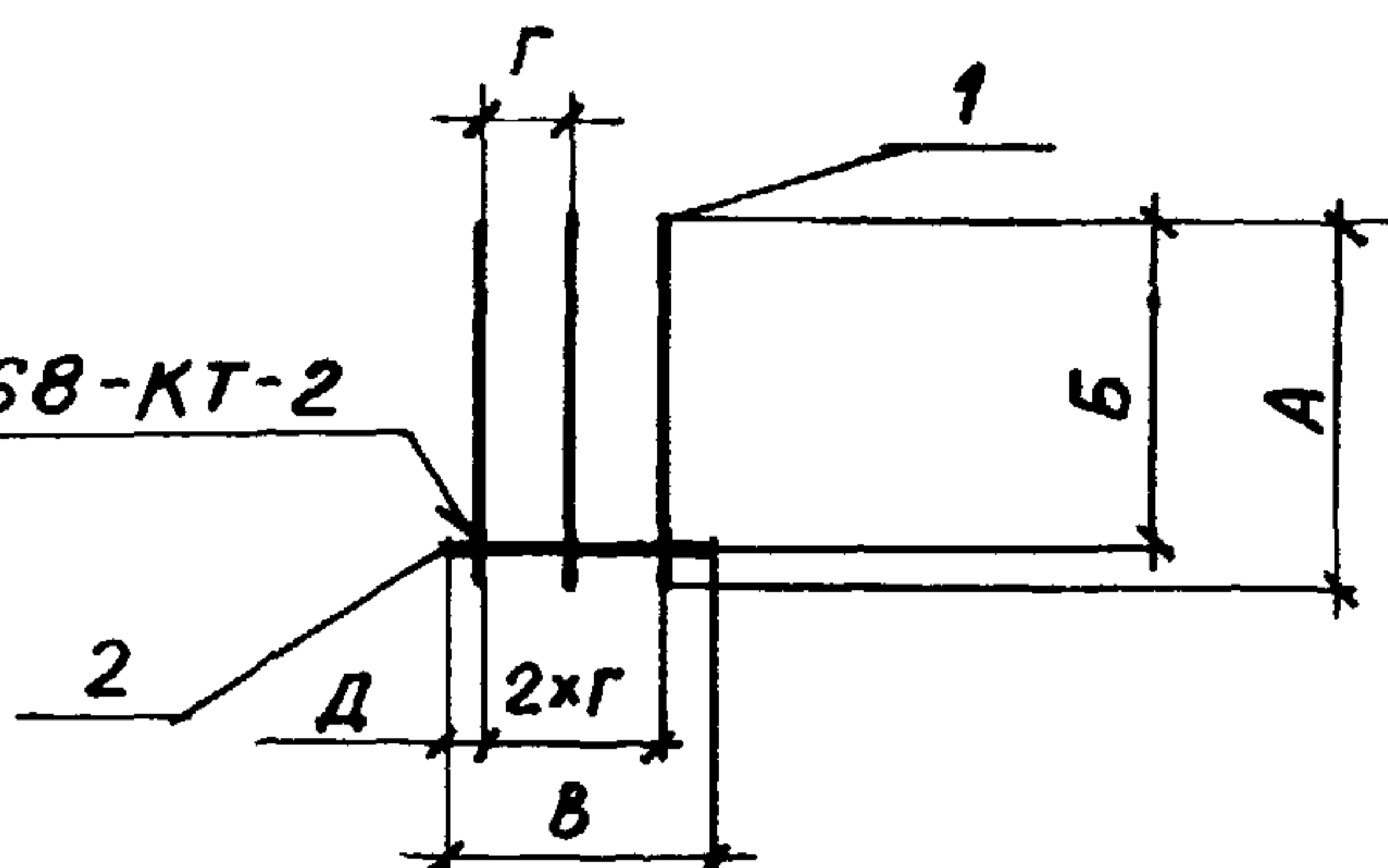
ОБОЗНАЧЕНИЕ	МАРКА	РАЗМЕРЫ, мм					МАССА, кг
		А	Б	В	Г	Д	
ПК-01-110/81.2-0090	КР 9	520	510	250	60	35	0,5
-01	КР9-1	250	240	520	120	80	0,4

ФОРМАТ	ЗОНА	Поз.	ОБОЗНАЧЕНИЕ	НАИМЕНОВАНИЕ	КОЛ.	ПРИМЕЧАНИЕ
				<u>ПК-01-110/81.2-0090</u>		КР 9
				<u>ДЕТАЛИ</u>		
11		1	ПК-01-110/81.2-0002-17	СТЕРЖЕНЬ АРМАТУРНЫЙ	4	
11		2	-15	СТЕРЖЕНЬ АРМАТУРНЫЙ	1	
				<u>ПК-01-110/81.2-0090-01</u>		КР9-1
				<u>ДЕТАЛИ</u>		
11		1	ПК-01-110/81.2-0002-15	СТЕРЖЕНЬ АРМАТУРНЫЙ	4	
11		2	-17	СТЕРЖЕНЬ АРМАТУРНЫЙ	1	

ИЗМ. № ПОЯС.	ПОДПИСЬ И ДАТА	ВЗАИМ. ИЗМ. №	ПК-01-110/81.2-0090			СТАДИЯ	МАССА	МАСШТАБ
			НАЧ. СКО-1	ВЛАСКИН	<i>[Signature]</i>	Р	см.	
			КАРКАС ПЛОСКИЙ КР 9			ТАБЛ.		
						Лист	Листов 1	
						ПРОМСТРОЙПРОЕКТ		

18589-02 24

ГОСТ 14098-68-КТ-2

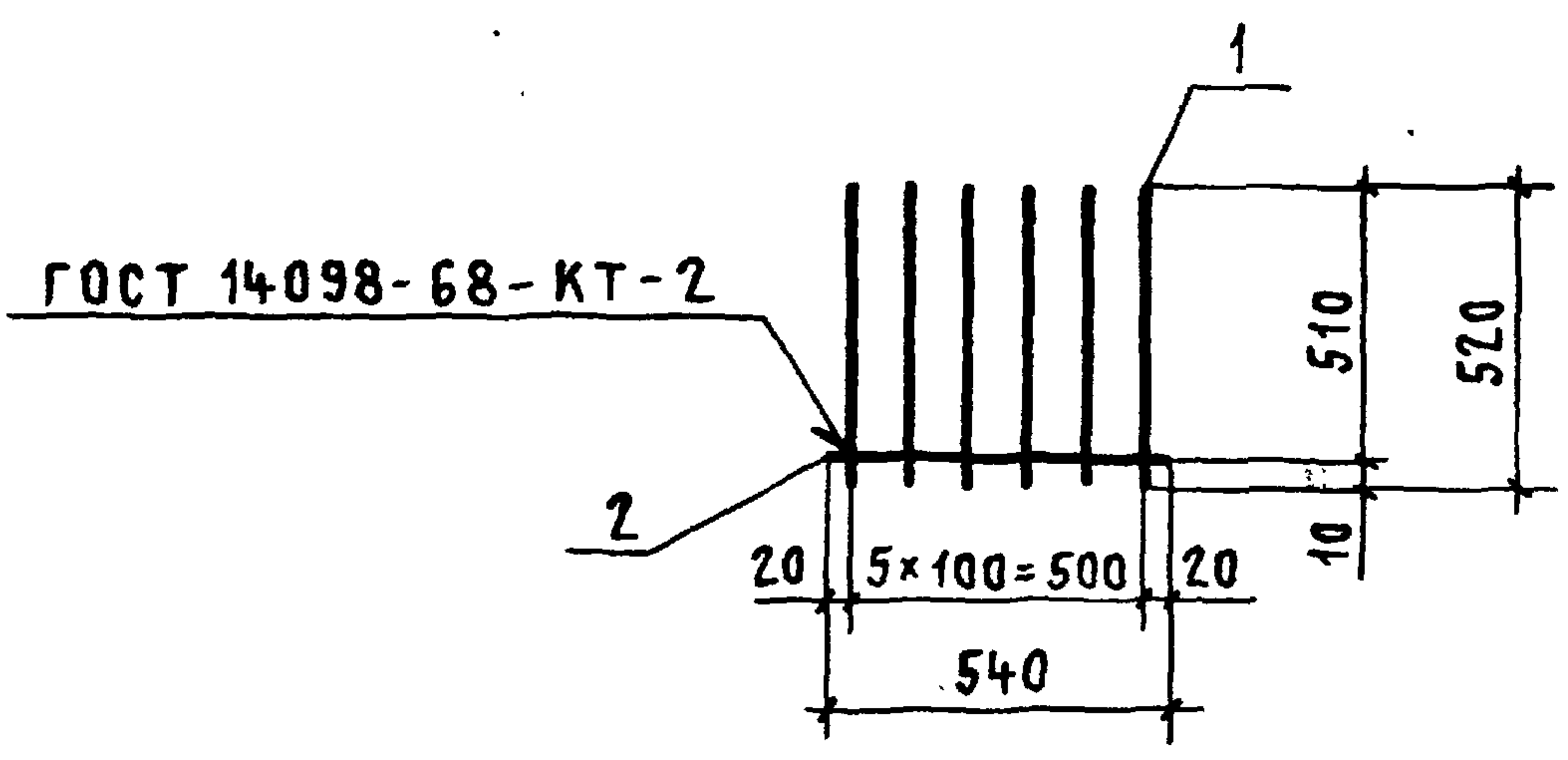


ОБОЗНАЧЕНИЕ	МАРКА	РАЗМЕРЫ, мм					МАССА кг
		А	Б	В	Г	Д	
ПК-01-110/81.2 - 0100	КР 10	520	510	180	70	20	0,4
-01	КР 10-1	520	510	250	100	25	0,4

ФОРМАТ	ЗОНА	Поз.	ОБОЗНАЧЕНИЕ	НАИМЕНОВАНИЕ	КОЛ.	ПРИМЕ- ЧАНИЕ
				<u>ПК-01-110/81.2 - 0100</u>		КР 10
				<u>ДЕТАЛИ</u>		
11		1	ПК-01-110/81.2-0002 - 17	СТЕРЖЕНЬ АРМАТУРНЫЙ	3	
11		2	- 14	СТЕРЖЕНЬ АРМАТУРНЫЙ	1	
				<u>ПК-01-110/81.2 - 0100 - 01</u>		КР 10-1
				<u>ДЕТАЛИ</u>		
11		1	ПК-01-110/81.2-0002 - 17	СТЕРЖЕНЬ АРМАТУРНЫЙ	3	
11		2	- 15	СТЕРЖЕНЬ АРМАТУРНЫЙ	1	

			ПК-01-110/81.2 - 0100			
И. КОНСТР.	ВЛАСКИН	<i>Власкин</i>	КАРКАС ПЛОСКИЙ КР 10	СТАДИЯ	МАССА	МАСШТАБ
Н. КОНТР.	КОТОВА	<i>Котова</i>		Р	СМ. ТАБЛ.	
ГЛ. КОНСТР.	МАТВЕЕВ	<i>Матвеев</i>		ЛИСТ	ЛИСТОВ 1	
ГЛ. ИНЖ. ПР.	РЕПЕНКО	<i>Репенко</i>		ПРОМСТРОЙПРОЕКТ		
РУК. БРИГ.	КОПЫЛОВ	<i>Копылов</i>				
ИНЖЕНЕР	КАЛНОВСКАЯ	<i>Калновская</i>				
ПРОВЕРИЛ	КОТОВА	<i>Котова</i>				

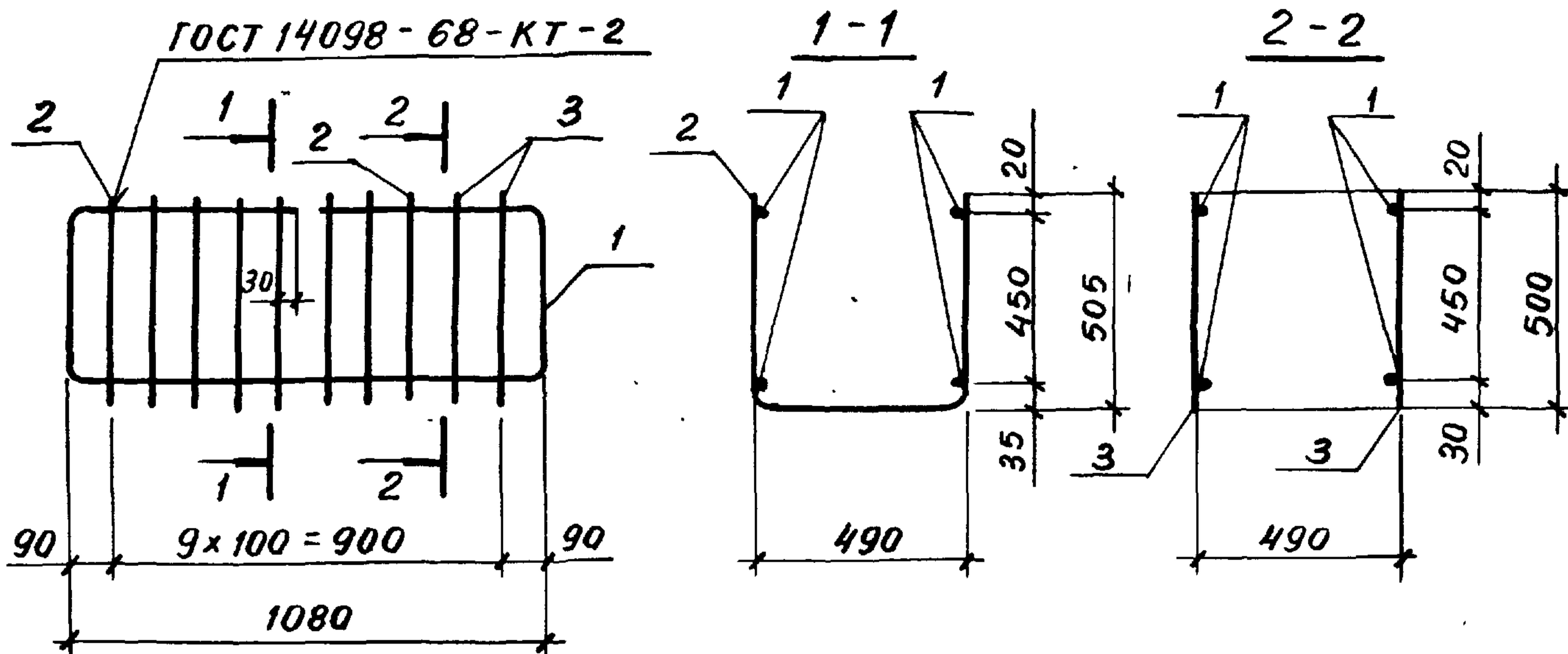
18589-02 25



ФОРМАТ	ЗОНА	ПОЗ.	ОБОЗНАЧЕНИЕ	НАИМЕНОВАНИЕ	КОЛ.	ПРИМЕЧАНИЕ
				<u>ДЕТАЛИ</u>		
11		1	ПК-01-110/81.2-0002-17	СТЕРЖЕНЬ АРМАТУРНЫЙ	6	
11		2	- 18	СТЕРЖЕНЬ АРМАТУРНЫЙ	1	

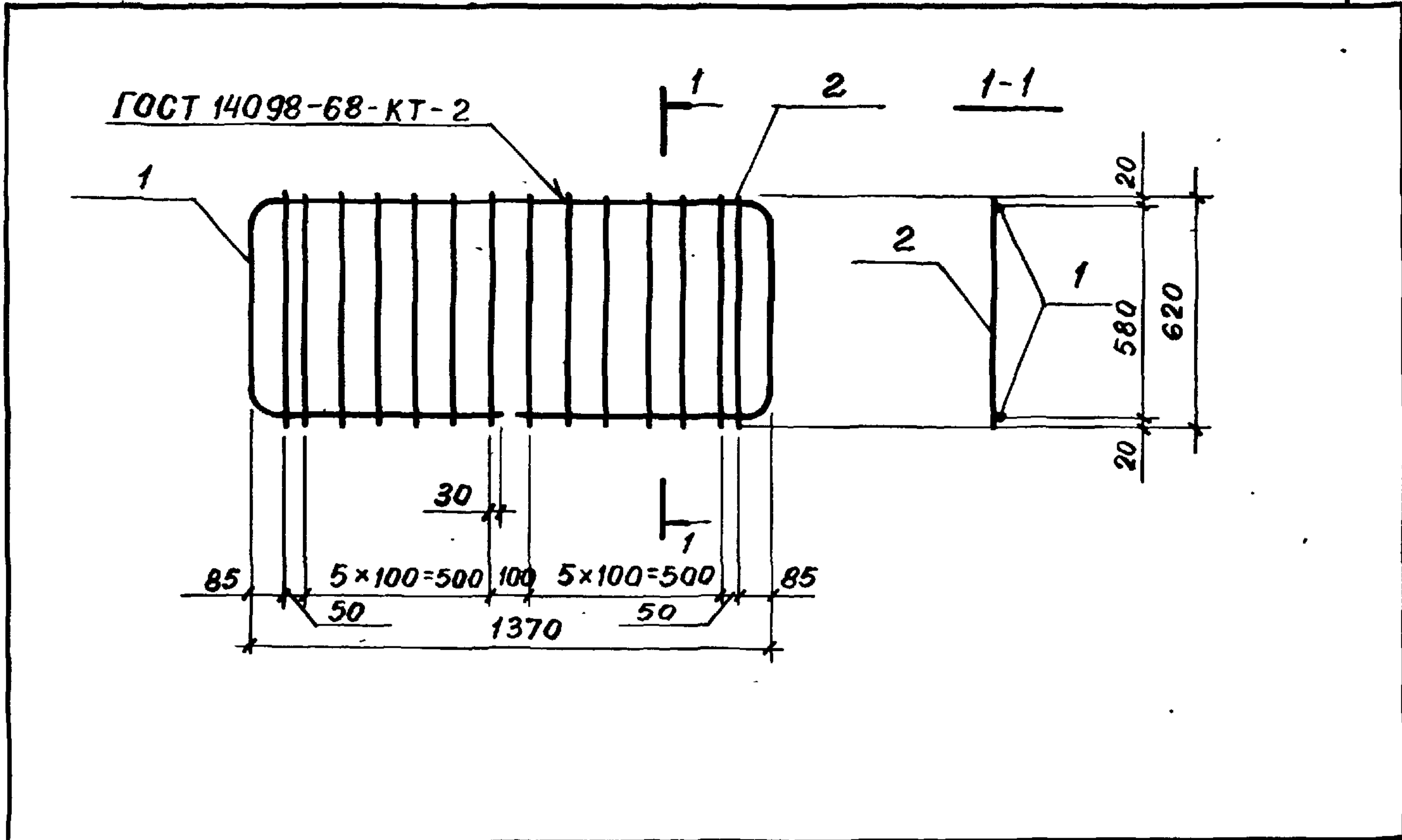
ИНВ. № ПОДЛ ПОДПИСЬ И ДАТА ВЗАМ. ИНВ. №

			ПК-01-110/81.2-0110			
НАЧ. СКО-1	ВЛАСКИН	<i>Власкин</i>	КАРКАС ПЛОСКИЙ КР 11	СТАДИЯ	МАССА	МАСШТАБ
Н. КОНТР.	КОТОВА	<i>Котова</i>		Р	0,8	
ГЛ. КОНСТР.	МАТВЕЕВ	<i>Матвеев</i>		ЛИСТ	ЛИСТОВ 1	
ГЛ. ИНЖ. ПР.	РЕПЕНКО	<i>Репенко</i>		ПРОМСТРОЙПРОЕКТ		
РУК. БРИГ.	КОПЫЛОВ	<i>Копылов</i>				
ИНЖЕНЕР	КАЛИНОВСКАЯ	<i>Калиновская</i>				
ПРОВЕРИЛ	КОТОВА	<i>Котова</i>				



ФОРМАТ	ЗОНА	Поз.	ОБОЗНАЧЕНИЕ	НАИМЕНОВАНИЕ	Кол.	ПРИМЕЧАНИЕ
				<u>ДЕТАЛИ</u>		
11		1	ПК-01-110/81.2-0002-50	СТЕРЖЕНЬ АРМАТУРНЫЙ	2	
11		2	- 52	СТЕРЖЕНЬ АРМАТУРНЫЙ	8	
11		3	- 24	СТЕРЖЕНЬ АРМАТУРНЫЙ	4	

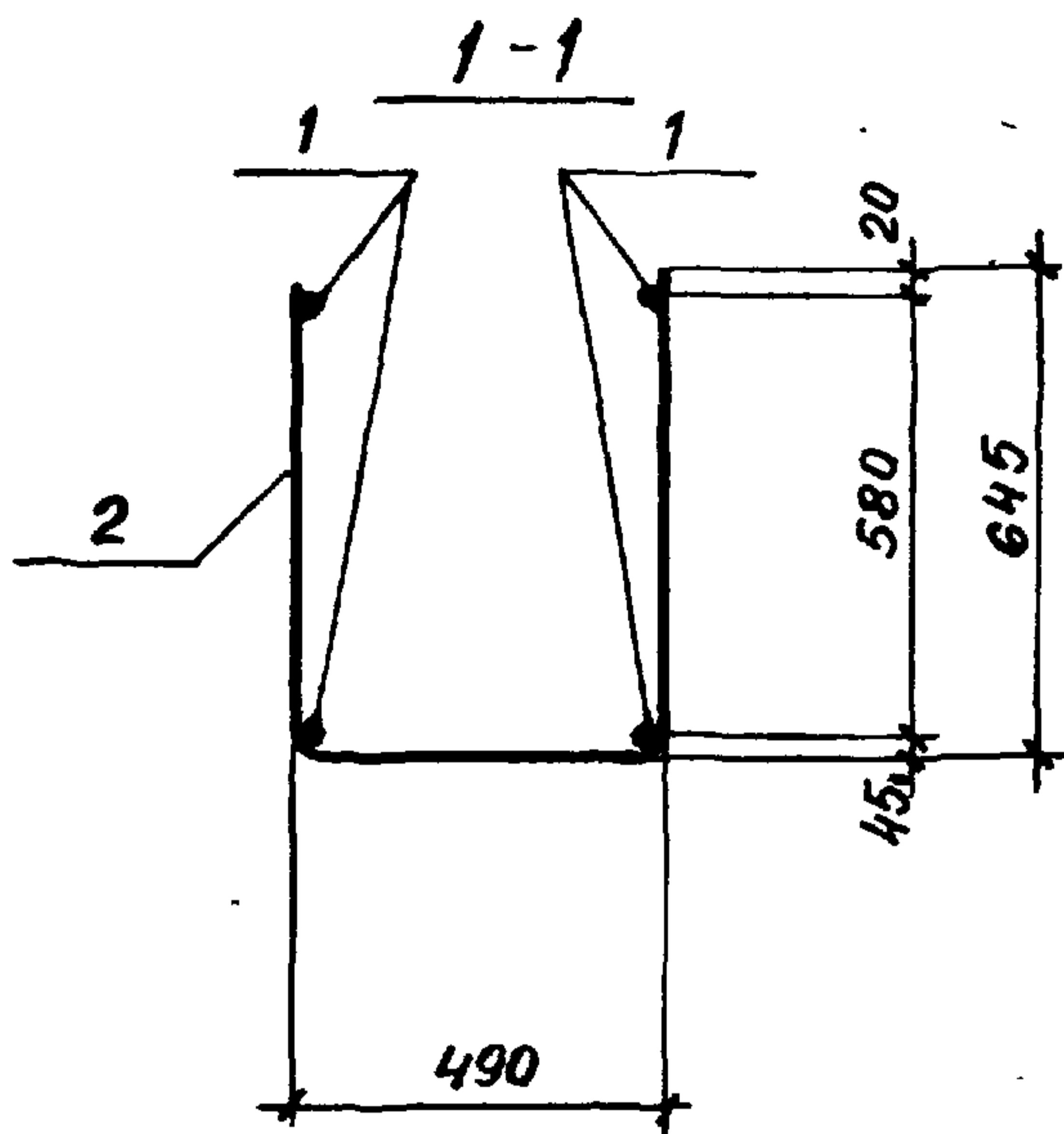
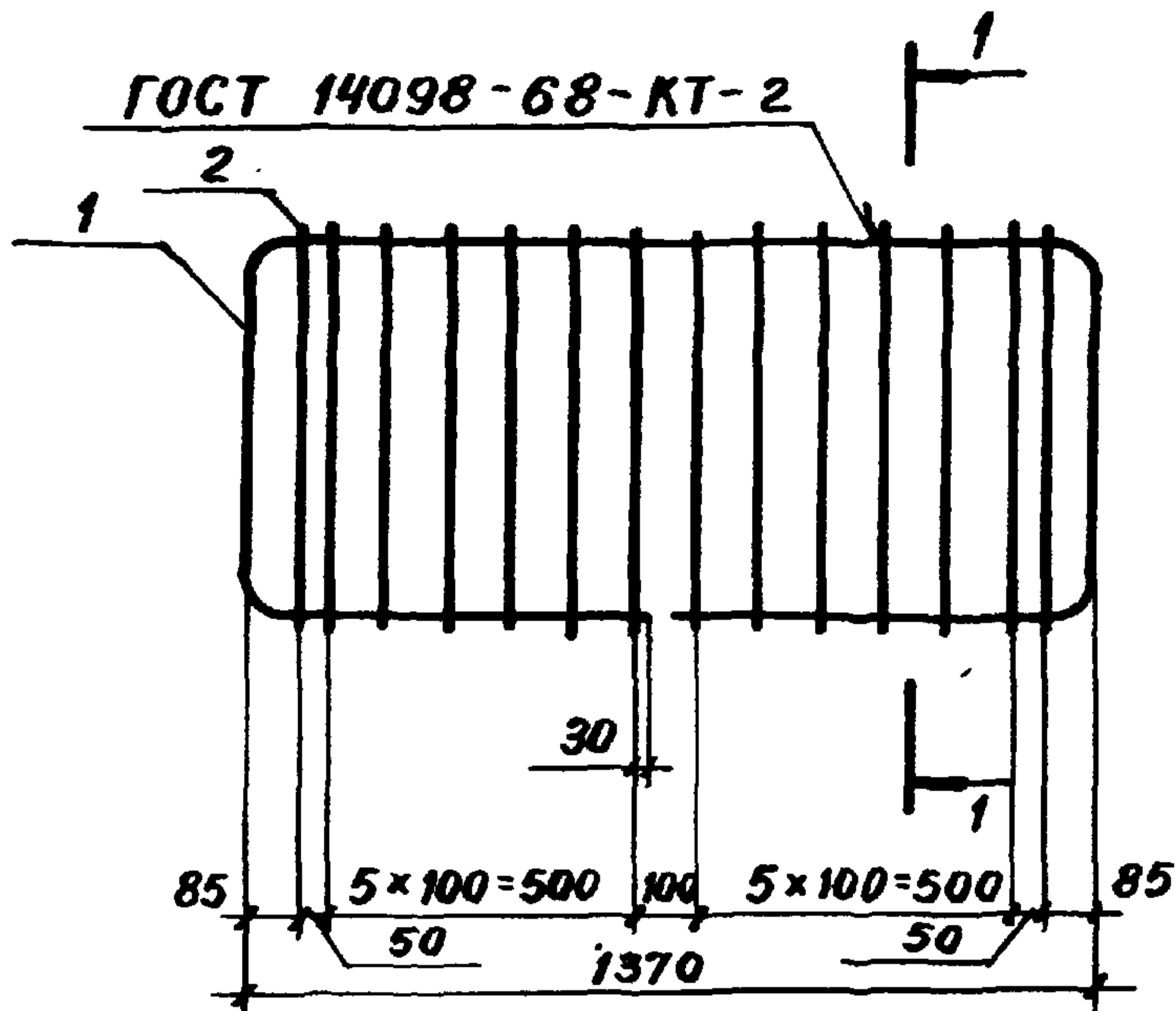
			ПК-01-110/81.2-0120			
			КАРКАС ПЛОСКИЙ КР 12	СТАДИЯ	МАССА	МАСШТАБ
				Р	17,4	
				ЛИСТ	ЛИСТОВ 1	
				ПРОМСТРОЙПРОЕКТ		
НАЧ СКО-1	ВЛАСКИН	<i>Котова</i>				
Н КОНТР.	КОТОВА	<i>Котова</i>				
ГЛ.КОНСТР	МАТВЕЕВ	<i>Котова</i>				
ГЛ.ИНЖ.ПР	РЕПЕНКО	<i>Котова</i>				
РУК.БРИГ	КОПЫЛОВ	<i>Котова</i>				
ИНЖЕНЕР	КАЛИНОВСКАЯ	<i>Котова</i>				
ПРОВЕРИЛ	КОТОВА	<i>Котова</i>				



ФОРМАТ	ЗОНА	ПОЗ.	ОБОЗНАЧЕНИЕ	НАИМЕНОВАНИЕ	КОЛ.	ПРИМЕЧАНИЕ
				<u>ДЕТАЛИ</u>		
11		1	ПК-01-110/81.2-0002-51	СТЕРЖЕНЬ АРМАТУРНЫЙ	1	
11		2	-26	СТЕРЖЕНЬ АРМАТУРНЫЙ	14	

ИНВ. № ПОДЛ.	ПОДПИСЬ И ДАТА	ВЗАМ. ИНВ. №	ПК-01-110/81.2-0130			СТАДИЯ	МАССА	МАСШТАБ
			НАЧ. СКО-1	ВЛАСКИН	<i>[Signature]</i>	КАРКАС ПЛОСКИЙ КР 13	Р	11,1
	Н. КОНТР.	КОТОВА	<i>[Signature]</i>	ЛИСТ	ЛИСТОВ 1			
	ГЛ. КОНСТР.	МАТВЕЕВ	<i>[Signature]</i>		ПРОМСТРОЙПРОЕКТ			
	ГЛ. ИНЖ. ПР.	РЕПЕНКО	<i>[Signature]</i>					
	РУК. БРИГ.	КОПЫЛОВ	<i>[Signature]</i>					
	ИНЖЕНЕР	КАЛИНОВСКАЯ	<i>[Signature]</i>					
	ПРОВЕРИЛ	КОТОВА	<i>[Signature]</i>					

18.589-ПР 2Р

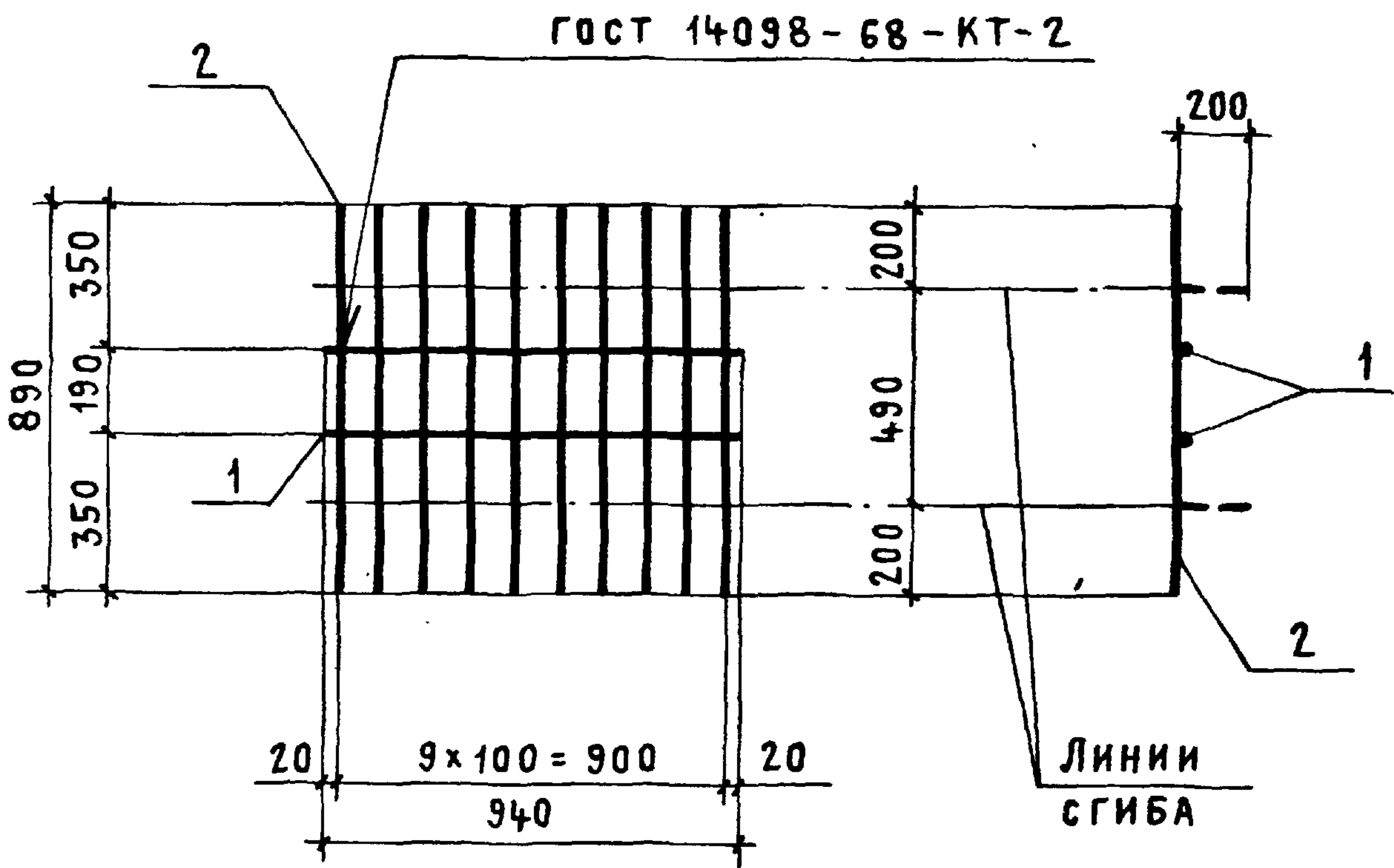


ФОРМАТ	ЗОНА	Пов.	ОБОЗНАЧЕНИЕ	НАИМЕНОВАНИЕ	Кол.	ПРИМЕЧАНИЕ
				<u>ДЕТАЛИ</u>		
11	1		ПК-01-110/81.2-0002-51	СТЕРЖЕНЬ АРМАТУРНЫЙ	2	
11	2'		-53	СТЕРЖЕНЬ АРМАТУРНЫЙ	14	

ПК-01-110/81.2-0140

ИЧ. СКО-1	ВЛАСКИН	<i>[Signature]</i>	КАРКАС ПЛОСКИЙ КР14	СТАДИЯ	МАССА	МАСШТАБ
КОНТР.	КОТОВА	<i>[Signature]</i>		Р	28,5	
Э. КОНСТР.	МАТВЕЕВ	<i>[Signature]</i>		ЛИСТ	ЛИСТОВ 1	
ИНЖ. ПР.	РЕПЕНКО	<i>[Signature]</i>		ПРОМСТРОЙПРОЕКТ		
БРИГ.	КОПЫЛОВ	<i>[Signature]</i>				
ИНЖ. ПР.	КАЛИНОВСКАЯ	<i>[Signature]</i>				
ОЗЕРКИ	КОТОВА	<i>[Signature]</i>				

№ подл. Подпись и дата
 Взам. инв. №



ФОРМАТ	ЗОНА	ПОЗ.	ОБОЗНАЧЕНИЕ	НАИМЕНОВАНИЕ	КОЛ.	ПРИМЕЧАНИЕ
				<u>ДЕТАЛИ</u>		
11		1	ПК-01-110/81.2-0002 - 21	СТЕРЖЕНЬ АРМАТУРНЫЙ	2	
11		2	- 21	СТЕРЖЕНЬ АРМАТУРНЫЙ	10	

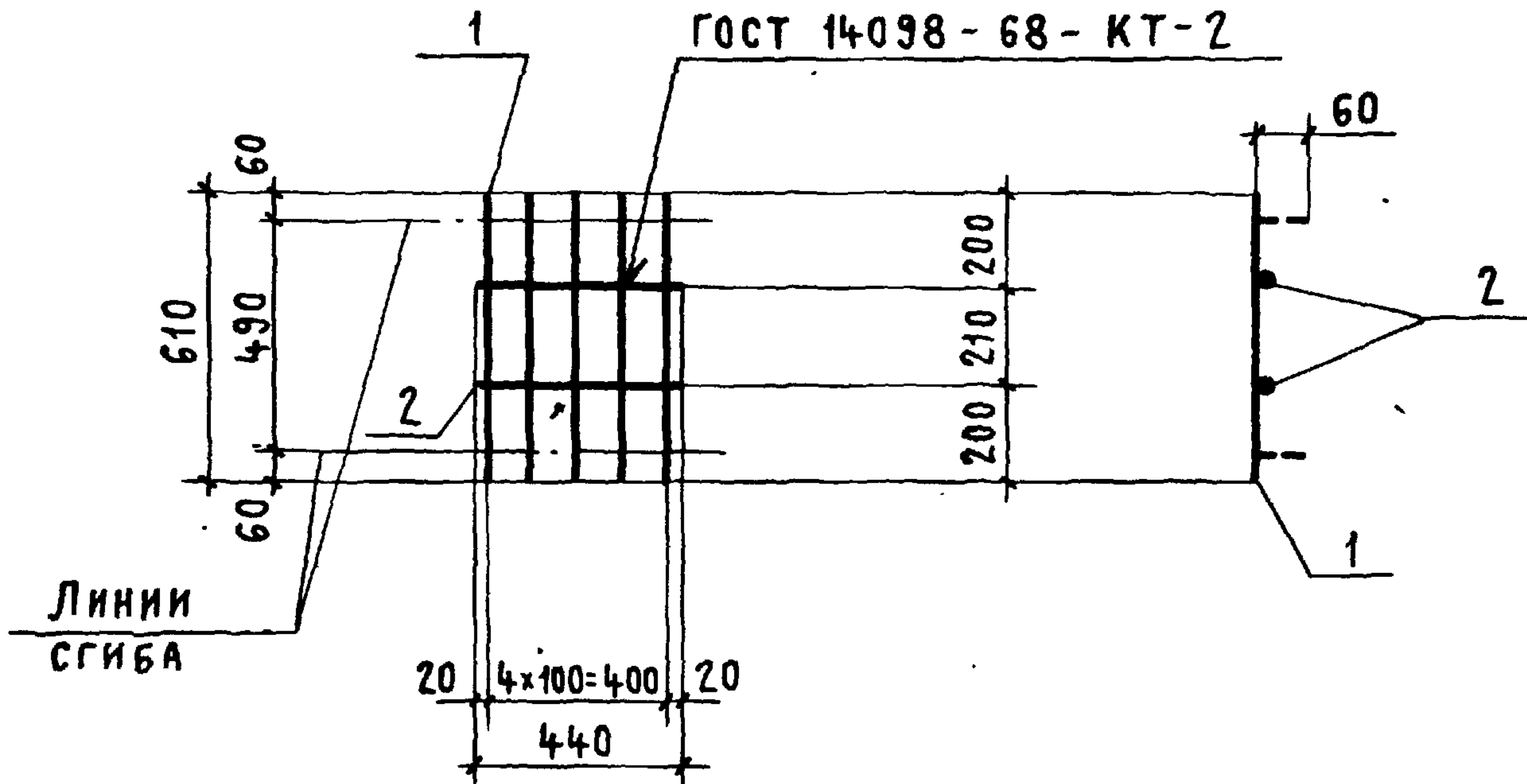
ИНВ. № ПОДЛ. ПОДПИСЬ И ДАТА ВЗАМ. ИНВ. №

--	--	--	--	--	--	--

ПК-01-110/81.2-0150

НАЧ. СКО-1	ВЛАСКИН	<i>[Signature]</i>	КАРКАС ПЛОСКИЙ КР 15	СТАДИЯ	МАССА	МАСШТАБ	
Н. КОНТР.	КОТОВА	<i>[Signature]</i>		Р	3,7		
ГЛ. КОНСТР.	МАТВЕЕВ	<i>[Signature]</i>		ЛИСТ	ЛИСТОВ 1		
ГЛ. ИНЖ. ПР.	РЕПЕНКО	<i>[Signature]</i>		ПРОИСТ			
РУК. БРИГ.	КОПЫЛОВ	<i>[Signature]</i>					
СТ. ТЕХН.	ЧЕРНЫШОВА	<i>[Signature]</i>					
ПРОВЕРИЛ	КОТОВА	<i>[Signature]</i>					

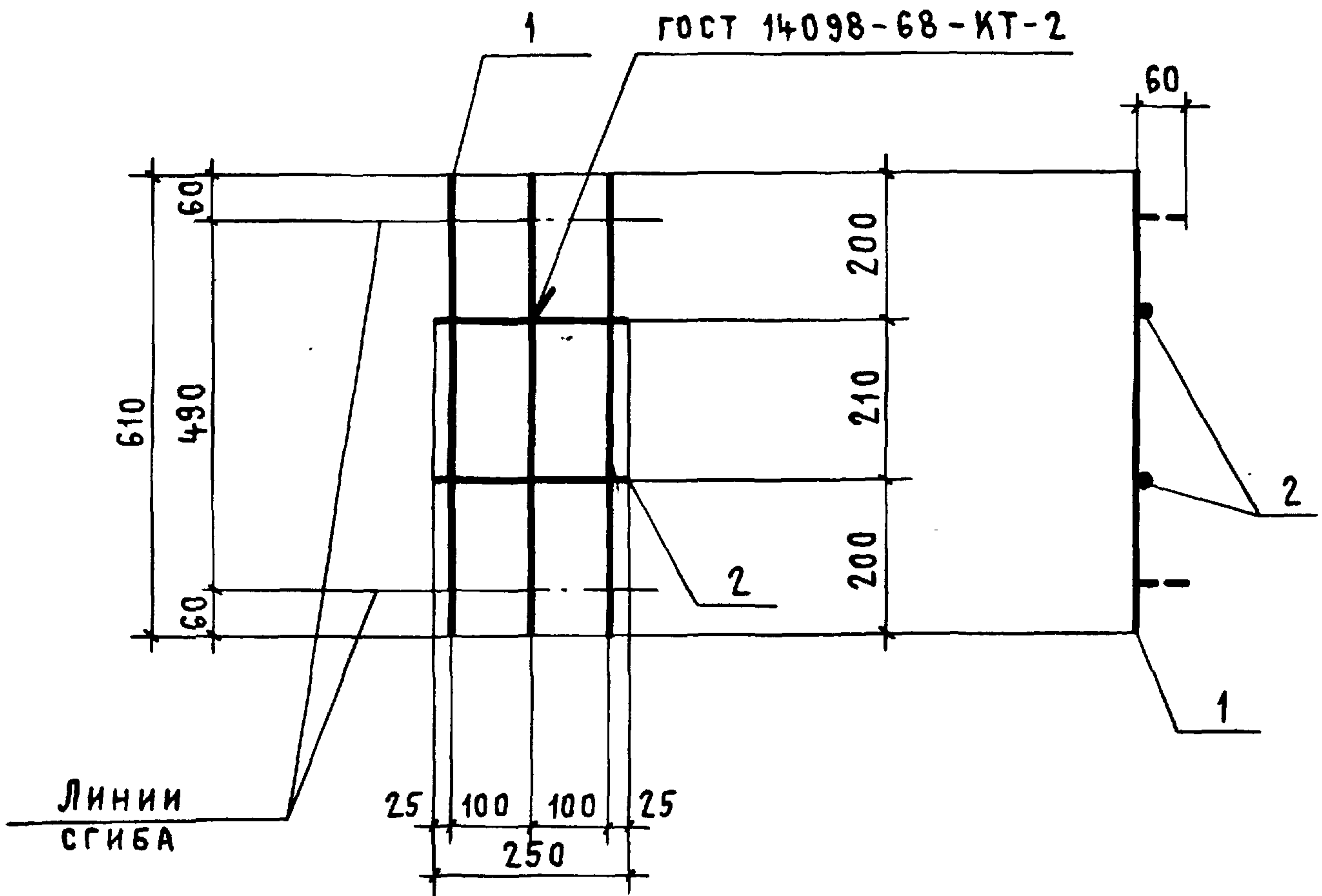
1859



ФОРМАТ	ЗОНА	ПОЗ.	ОБОЗНАЧЕНИЕ	НАИМЕНОВАНИЕ	КОЛ.	ПРИМЕЧАНИЕ
				<u>ДЕТАЛИ</u>		
11		1	ПК-01-110/81.2-0002 - 19	СТЕРЖЕНЬ АРМАТУРНЫЙ	5	
11		2	- 16	СТЕРЖЕНЬ АРМАТУРНЫЙ	2	

ПК-01-110/81.2-0160

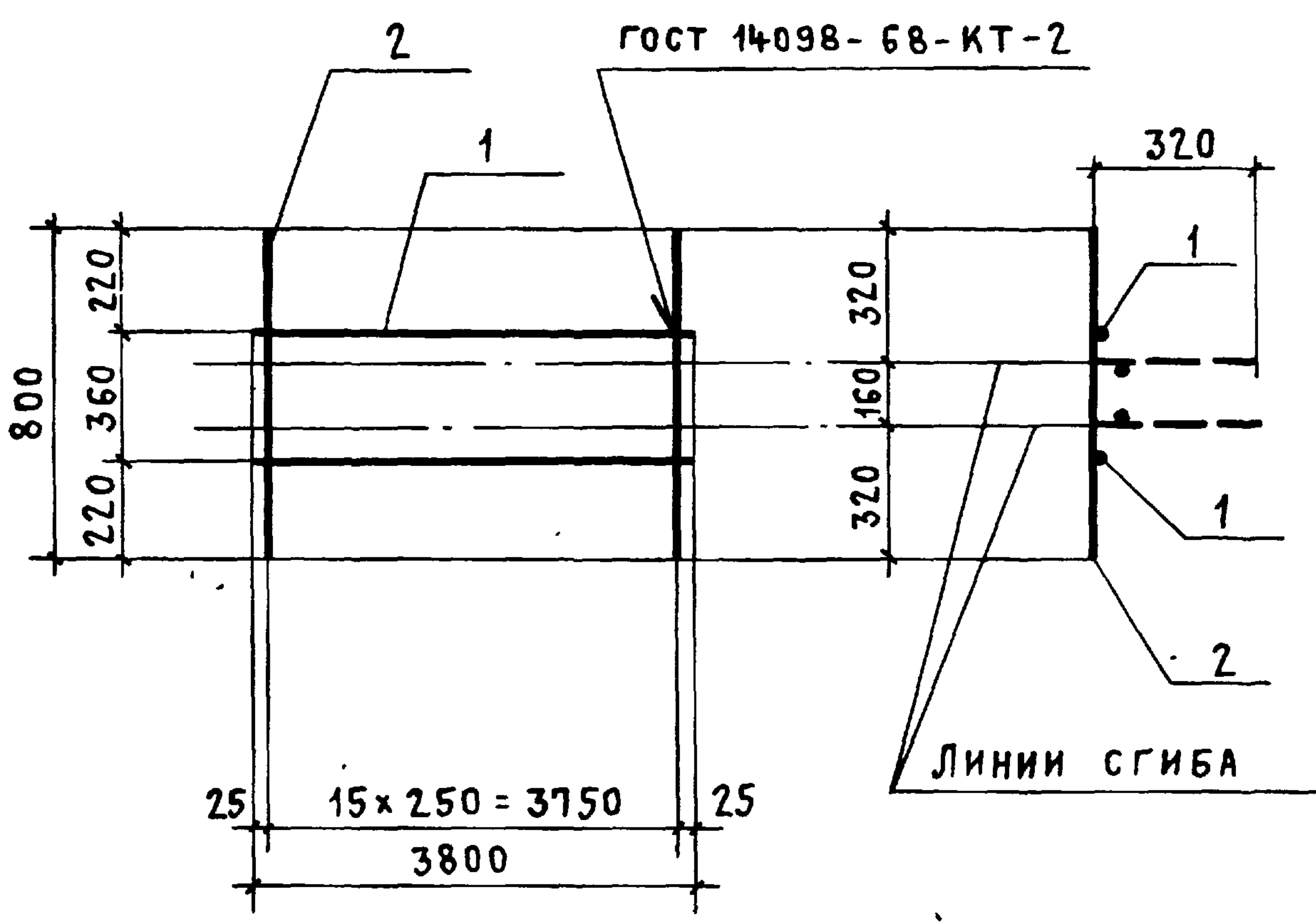
НАЧ. СКО-1	ВЛАСКИН	<i>[Signature]</i>	КАРКАС ПЛОСКИЙ КР 16	СТАДИЯ	МАССА	МАСШТАБ
Н. КОНТР.	КОТОВА	<i>[Signature]</i>		Р	0,9	
ГЛ. КОНСТР.	МАТВЕЕВ	<i>[Signature]</i>		ЛИСТ	ЛИСТОВ 1	
ГЛ. ИНЖ. ПР.	РЕПЕНКО	<i>[Signature]</i>		ПРОМСТРОЙПРОЕКТ		
РУК. БРИГ.	КОПЫЛОВ	<i>[Signature]</i>				
ИНЖЕНЕР	КАЛИНОВСКАЯ	<i>[Signature]</i>				
ПРОВЕРИЛ	КОТОВА	<i>[Signature]</i>				



ФОРМАТ	ЗОНА	ПОЗ.	ОБОЗНАЧЕНИЕ	НАИМЕНОВАНИЕ	КОЛ.	ПРИМЕЧАНИЕ
				<u>ДЕТАЛИ</u>		
11		1	ПК-01-110/81.2-0002-19	СТЕРЖЕНЬ АРМАТУРНЫЙ	3	
11		2	- 15	СТЕРЖЕНЬ АРМАТУРНЫЙ	2	

ИНВ. № ПОДЛ. ПОДПИСЬ И ДАТА	ПК-01-110/81.2-0170			СТАДИЯ	МАССА	МАСШТАБ
	НАЧ. СКОЛ	ВЛАСКИН	<i>Власкин</i>	Р	0,5	
	Н. КОНТР.	КОТОВА	<i>Котова</i>			
	ГЛ. КОНСТ.	МАТВЕЕВ	<i>Матвеев</i>	ЛИСТ	ЛИСТОВ 1	
	ГЛ. ИНЖ. ПР.	РЕПЕНКО	<i>Репенко</i>	ПРОМСТРОЙПРОЕКТ		
	РУК. БРИГ.	КОПЫЛОВ	<i>Копылов</i>			
ИНЖЕНЕР	КАЛИНОВСКАЯ	<i>Калиновская</i>				
ПРОВЕРИЛ	КОТОВА	<i>Котова</i>				

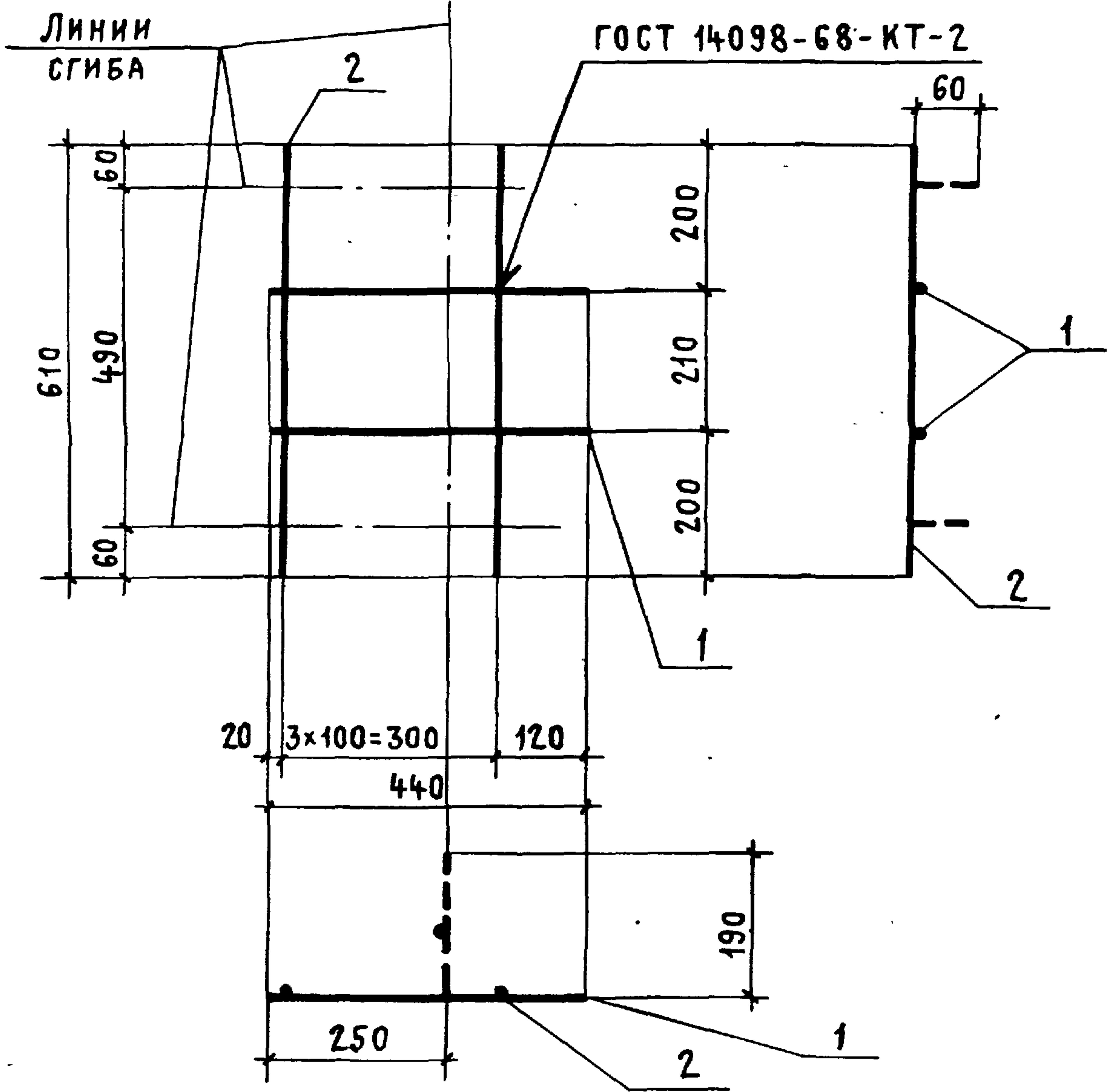
18589-02 32



ФОРМАТ	ЗОНА	ПОЗ.	ОБОЗНАЧЕНИЕ	НАИМЕНОВАНИЕ	КОЛ.	ПРИМЕЧАНИЕ
				<u>ДЕТАЛИ</u>		
11		1	ПК-01-110/81.2 - 0002 - 09	СТЕРЖЕНЬ АРМАТУРНЫЙ	2	
11		2	- 08	СТЕРЖЕНЬ АРМАТУРНЫЙ	16	

			ПК-01-110/81.2 - 0180			
			КАРКАС ПЛОСКИЙ КР18			
НАЧ. СКО-1	ВЛАСКИН	<i>Власкин</i>	КАРКАС ПЛОСКИЙ КР18	СТАДИЯ	МАССА	МАСШТАБ
Н. КОНТР.	КОТОВА	<i>Котова</i>		Р	3,1	
ГЛ. КОНСТР.	МАТВЕЕВ	<i>Матвеев</i>		ЛИСТ	ЛИСТОВ 1	
ГЛ. ИНЖ. ПРО.	РЕПЕНКО	<i>Репенко</i>		ПРОМСТРОЙПРОЕКТ		
РУК. БРИГ.	КОПЫЛОВ	<i>Копылов</i>				
ИНЖЕНЕР	КАЛИНОВСКАЯ	<i>Калиновская</i>				
ПРОВЕРИЛ	КОТОВА	<i>Котова</i>				

18589-02 33

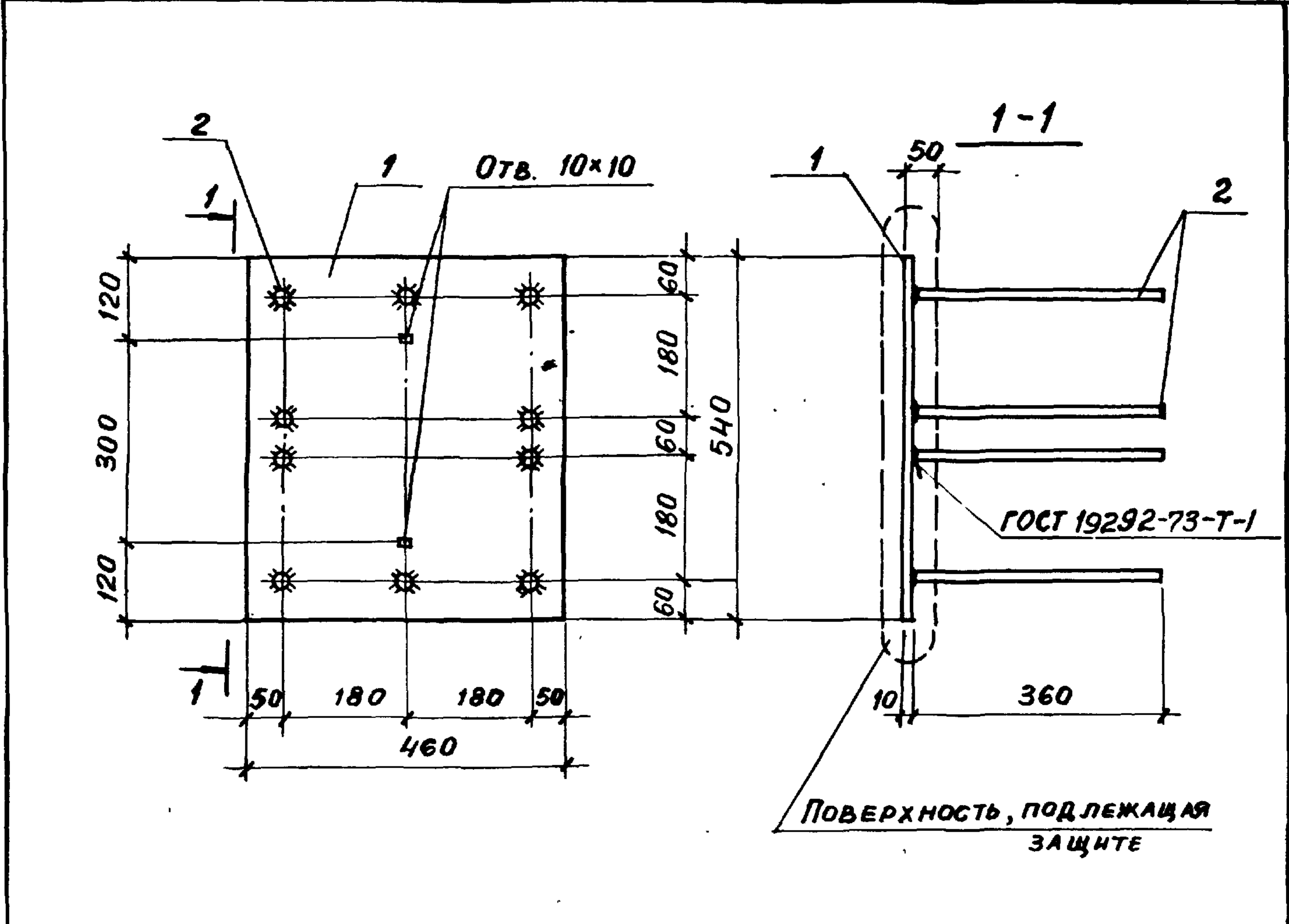


ФОРМАТ	ЗОНА	ПОЗ.	ОБОЗНАЧЕНИЕ	НАИМЕНОВАНИЕ	КОЛ.	ПРИМЕЧАНИЕ
				<u>ДЕТАЛИ</u>		
11		1	ПК-01-110/81.2-0002 - 16	СТЕРЖЕНЬ АРМАТУРНЫЙ	2	
11		2	- 19	СТЕРЖЕНЬ АРМАТУРНЫЙ	4	

ИНВ. № ПОДЛ. ПОДПИСЬ И ДАТА ВЗАМ. ИНВ. №

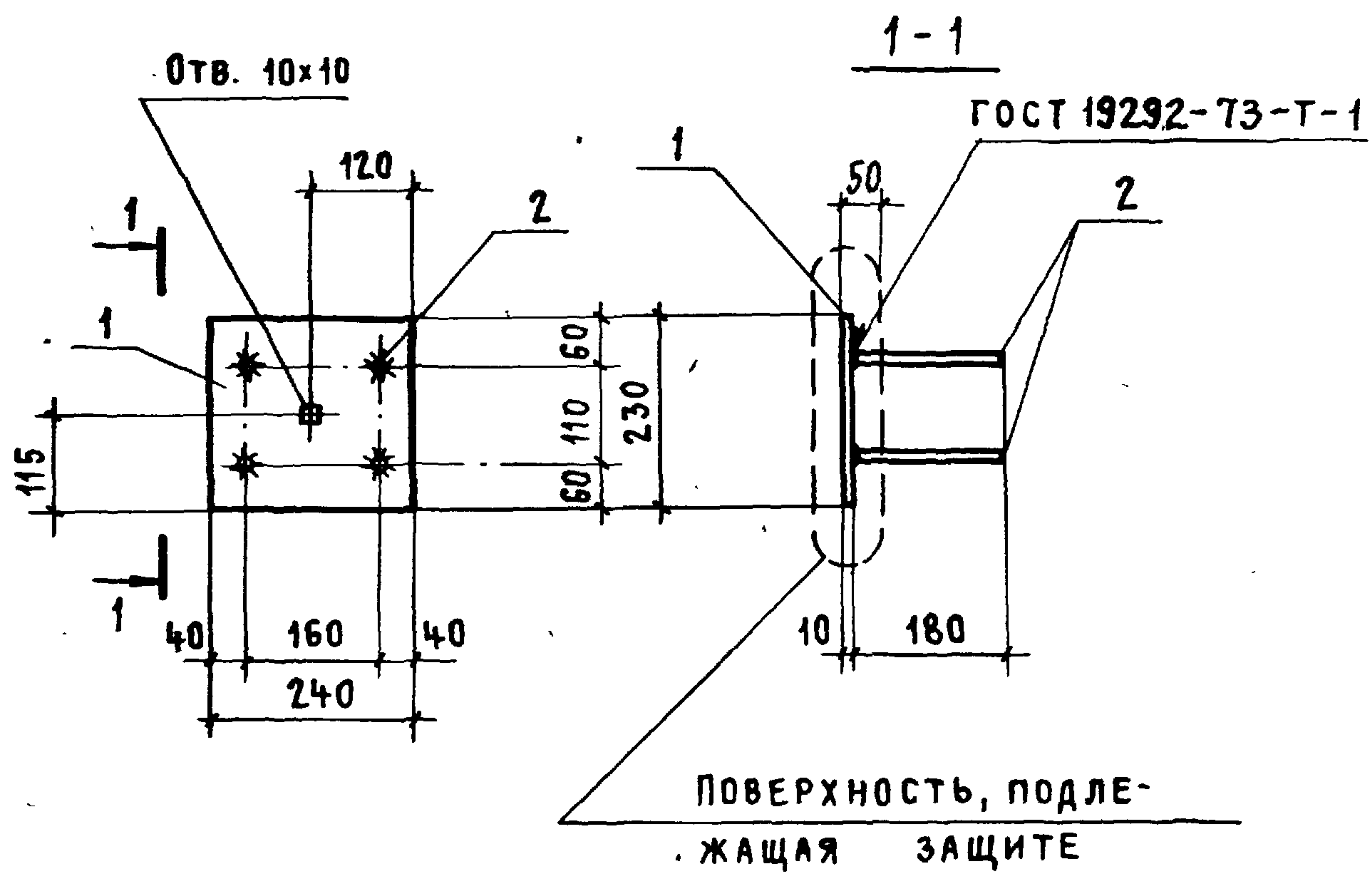
ПК-01-110/81.2 - 0190						
Нач. СК-1 Н. КОНТР. Гл. КОНСТР. Гл. ИНЖ. ПР. РУК. БРИГ. ИНЖЕНЕР ПРОВЕРИЛ	ВЛАСКИН КОТОВА МАТВЕЕВ РЕПЕНКО КОПЫЛОВ КАЛИНОВСКАЯ КОТОВА	<i>[Signatures]</i>	КАРКАС ПЛОСКИЙ КР 19	СТАДИЯ	МАССА	МАСШТАБ
				Р	0,8	
				ЛИСТ	ЛИСТОВ 1	
				ПРОМСТРОЙПРОЕКТ		

18.589-ПР 24



ФОРМАТ	ЗОНА	ПОВ.	ОБОЗНАЧЕНИЕ	НАИМЕНОВАНИЕ	КОЛ.	ПРИМЕЧАНИЕ
				<u>ДЕТАЛИ</u>		
11	1		ПК-01-110/81.2-0003	ПЛАСТИНА	1	
11	2		ПК-01-110/81.2-0002-23	СТЕРЖЕНЬ АРМАТУРНЫЙ	10	

ИНВ. № ПОДЛ.	ПОДПИСЬ И ДАТА	ИЗМ. №	ПК-01-110/81.2-0200			СТАДИЯ	МАССА	МАСШТАБ
			МАУ.СКО-1	ВЛАСКИН	<i>Власкин</i>	ИЗДЕЛИЕ ЗАКЛАДНОЕ МН1	Р	22,7
Н.КОНТР	КОТОВА	<i>Котова</i>	ЛИСТ	ЛИСТОВ:				
ГЛ.КОНСТР	МАТВЕЕВ	<i>Матвеев</i>	ПРОМСТРОЙПРОЕКТ					
ГЛ.ИНЖ.ПР.	РЕПЕНКО	<i>Репенко</i>						
РУК.БРИГ.	КОПЫЛОВ	<i>Копылов</i>						
ИНЖЕНЕР	КАЛИНОВСКАЯ	<i>Калиновская</i>						
ПРОВЕРЯЛ	КОТОВА	<i>Котова</i>						



ФОРМАТ	ЗОНА	ПОЗ.	ОБОЗНАЧЕНИЕ	НАИМЕНОВАНИЕ	КОЛ.	ПРИМЕЧАНИЕ
				<u>ДЕТАЛИ</u>		
11		1	ПК-01-110/81.2 - 0003 - 01	ПЛАСТИНА	1	
11		2	ПК-01-110/81.2 - 0002 - 22	СТЕРЖЕНЬ АРМАТУРНЫЙ	4	

ИНВ. № ПОДЛ. ПОДПИСЬ И ДАТА ВЗАМ. ИНВ. №

			ПК-01-110/81.2 - 0210.			
АЧ. СКО-1	ВЛАСКИН	<i>Власкин</i>	ИЗДЕЛИЕ ЗАКЛАДНОЕ МН2	СТАДИЯ	МАССА	МАСШТАБ
І. КОНТР.	КОТОВА	<i>Котова</i>		Р	5,0	
Л. КОНСТ.	МАТВЕЕВ	<i>Матвеев</i>		ЛИСТ	ЛИСТОВ 1	
ИНЖ. ПР.	РЕПЕНКО	<i>Репенко</i>		ПРОМСТРОЙПРОЕКТ		
К. БРИГ.	КОПЫЛОВ	<i>Копылов</i>				
ЖЕР. О.	КАЛИНОВСКАЯ	<i>Калиновская</i>				
ОБЕР. Д.	КОТОВА	<i>Котова</i>				

18.589-ПР 35

ОБОЗНАЧЕНИЕ	МАРКА	Φ ММ	ДЛИНА ММ	МАССА КГ	КЛАСС СТАЛИ
ПК-01-110/81.2-0001	СТН1	16	11960	18,9	А-IIIВ ГОСТ 5781-81
-01	СТН2	18		23,9	
-02	СТН3	20		29,5	
-03	СТН4	22		35,7	
-04	СТН5	25		45,9	
-05	СТН6	28		57,8	
-06	СТН7	18		23,9	А-IV ГОСТ 5781-81
-07	СТН8	20		29,5	
-08	СТН9	22		35,7	
-09	СТН10	25		45,9	
-10	СТН11	16		18,9	
-11	СТН12	18		23,9	
-12	СТН13	20		29,5	А-V ГОСТ 5781-81
-13	СТН14	22		35,7	
-14	СТН15	14		14,5	
-15	СТН16	16		18,9	А-VI ГОСТ 5781-81
-16	СТН17	18		23,9	
-17	СТН18	20		29,5	
-18	СТН19	15		13,3	
					К-7 ГОСТ 13840-68

НАПРЯГАЕМАЯ АРМАТУРА КЛАССА А-IV, А-V и А-VI МОЖЕТ БЫТЬ ЗАМЕНЕНА ТЕРМИЧЕСКИ УПРОЧНЕННОЙ АРМАТУРОЙ КЛАССА СООТВЕТСТВЕННО АТ-IV, АТ-V (АТ-VСК) и АТ-VI БЕЗ ИЗМЕНЕНИЯ ДИАМЕТРА.

ИНВ. № ПОДЛ. ПОДПИСЬ И ДАТА ВЗАМ. ИНВ. №

НАЧ. СКО-1	ВЛАСКИН	<i>[Signature]</i>
Н. КОНТР.	КОТОВА	<i>[Signature]</i>
ГЛ. КОНСТР.	МАТВЕЕВ	<i>[Signature]</i>
ГИП	РЕПЕНКО	<i>[Signature]</i>
РУК. БРИГ.	КОПЫЛОВ	<i>[Signature]</i>
СТ. ТЕХН.	ЧЕРНЫШОВА	<i>[Signature]</i>
ПРОВЕРИЛ	КОТОВА	<i>[Signature]</i>

ПК-01-110/81.2-0001
СТЕРЖЕНЬ НАПРЯГАЕМЫЙ СТН
(СТН1 - СТН38)

СТАДИЯ	ЛИСТ	ЛИСТОВ
Р	1	2
ПРОМСТРО		

ОБОЗНАЧЕНИЕ	МАРКА	Ф ММ	ДЛИНА ММ	МАССА КГ	КЛАСС СТАЛИ
ПК-01-110/81.2-0001-19	СТН20	16	11860	18,7	А-III В ГОСТ 5781-81
- 20	СТН21	18		23,7	
- 21	СТН22	20		29,2	
- 22	СТН23	22		35,4	
- 23	СТН24	25		45,5	
- 24	СТН25	28		57,3	
- 25	СТН26	18		23,7	А-IV ГОСТ 5781-81
- 26	СТН27	20		29,2	
- 27	СТН28	22		35,4	
- 28	СТН29	25		45,5	
- 29	СТН30	16		18,7	
- 30	СТН31	18		23,7	
- 31	СТН32	20		29,2	
- 32	СТН33	22		35,4	
- 33	СТН34	14		14,3	А-VI ГОСТ 5781-81
- 34	СТН35	16		18,7	
- 35	СТН36	18		23,7	
- 36	СТН37	20		29,2	
- 37	СТН38	15		13,2	

ИНВ. № ПОДЛ. ПОДПИСЬ И ДАТА

ВЗАМ. ИНВ. №

ПК-01-110/81.2-0001

ЛИСТ

18589-ПР 22

ОБОЗНАЧЕНИЕ	Ф, мм и класс	Длина мм	Масса кг	ПРИМЕЧАНИЕ
ПК-01-110/81.2-0002	4ВРІ	90	0,01	ГОСТ 6727-80
-01	4ВРІ	180	0,02	
-02	4ВРІ	230	0,02	
-03	4ВРІ	320	0,03	
-04	4ВРІ	470	0,04	
-05	5ВРІ	180	0,03	
-06	5ВРІ	230	0,03	
-07	5ВРІ	470	0,07	
-08	5ВРІ	800	0,12	
-09	5ВРІ	3800	0,58	
-10	6АІ	140	0,03	ГОСТ 5781-81
-11	6АІ	420	0,09	
-12	8АІ	140	0,06	
-13	8АІ	420	0,16	
-14	6АІІ	180	0,04	
-15	6АІІ	250	0,06	
-16	6АІІ	440	0,10	
-17	6АІІ	520	0,12	
-18	6АІІ	540	0,12	
-19	6АІІ	670	0,14	
-20	6АІІ	630	0,14	
-21	6АІІ	890	0,20	
-22	12АІІ	180	0,16	
-23	12АІІ	360	0,32	
-24	12АІІ	500	0,44	
-25	12АІІ	520	0,46	
-26	12АІІ	620	0,55	

Инв. № подл. Подпись и дата Взаим. инв. №

Нач. СКО-1	Власкин		ПК-01-110/81.2-0002			
Н. КОНТР.	КОТОВА		СТЕРЖЕНЬ АРМАТУРНЫЙ	СТАДИЯ	ЛИСТ	ЛИСТОВ
ГЛ. КОНСТР.	МАТВЕЕВ			Р	1	3
ГЛ. ИНЖ. ПР.	РЕПЕНКО		ПРОМСТРОЙПРОЕКТ			
РУК. БРИГ.	КОПЫЛОВ					
СТ. ТЕХН.	ЧЕРНЫШОВА					
ПРОВЕРИЛ	КОТОВА					

18589-02 3.9

ОБОЗНАЧЕНИЕ	Ф, мм и класс	Длина мм	Масса кг	ПРИМЕЧАНИЕ
ПК-01-110/81.2-0002 - 27	12 A III	940	0,83	ГОСТ 5781-81
- 28	12 A III	1170	1,04	
- 29	12 A III	1980	1,76	
- 30	12 A III	3980	3,53	
- 31	12 A III	4150	3,63	
- 32	12 A III	4400	3,91	
- 33	12 A III	5100	4,53	
- 34	18 A III	3980	7,95	
- 35	18 A III	4150	8,29	
- 36	18 A III	4400	8,79	
- 37	18 A III	5100	10,19	
- 38	22 A III	80	0,24	
- 39	22 A III	5470	16,32	
- 40	22 A III	5790	17,28	
- 41	25 A III	80	0,31	
- 42	25 A III	5470	21,06	
- 43	25 A III	5790	22,29	
- 44	28 A III	80	0,39	
- 45	28 A III	5470	26,42	
- 46	28 A III	5790	27,97	

Лист

ПК-01-110/81.2-0002

2

18589-02 40

Рис. 1

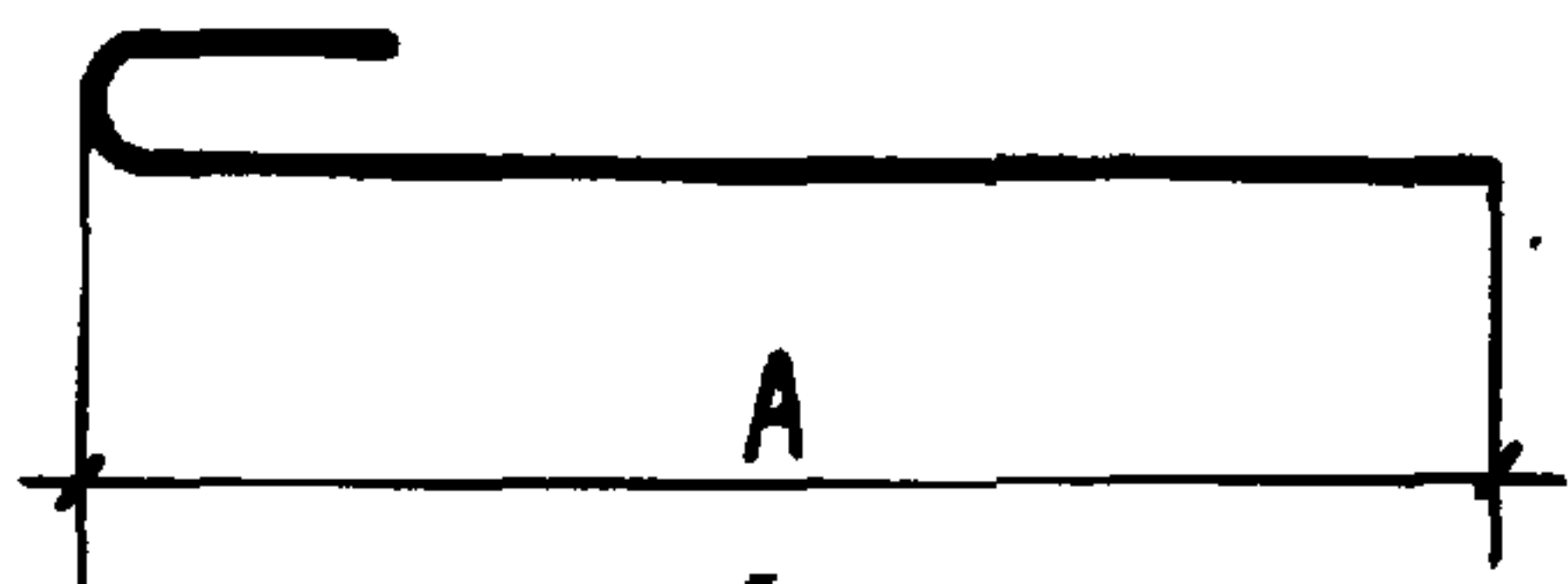


Рис. 2

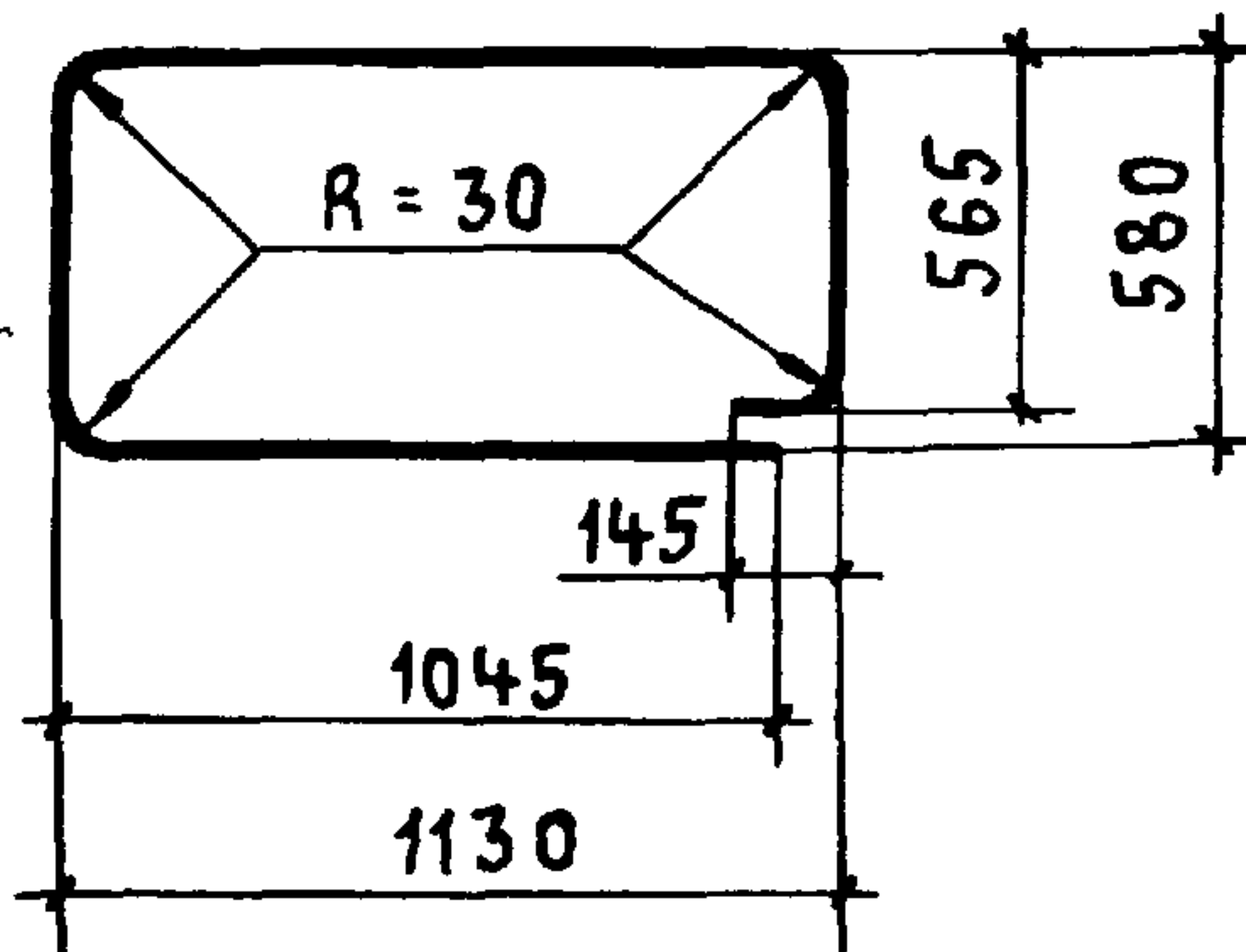


Рис. 3

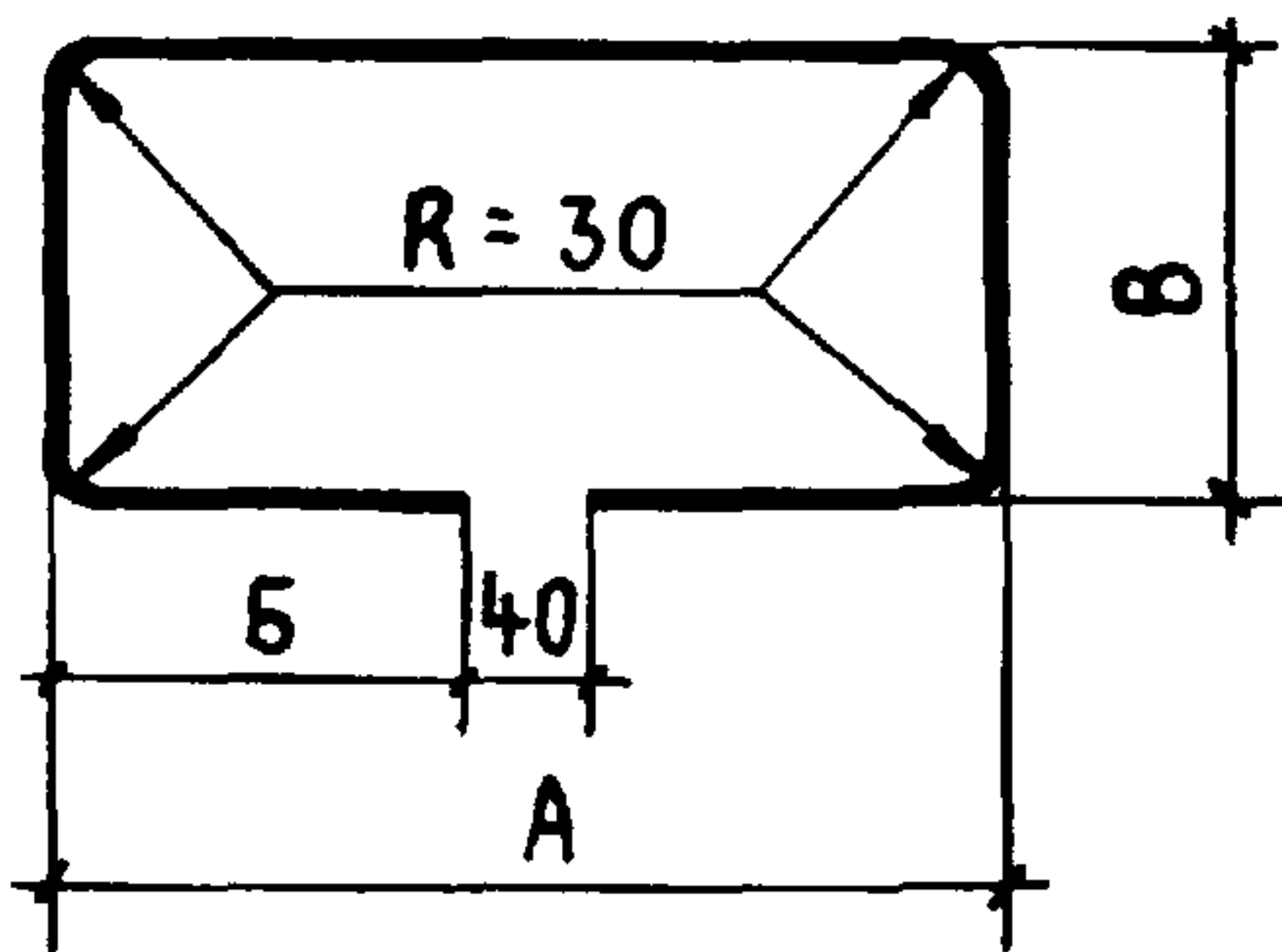
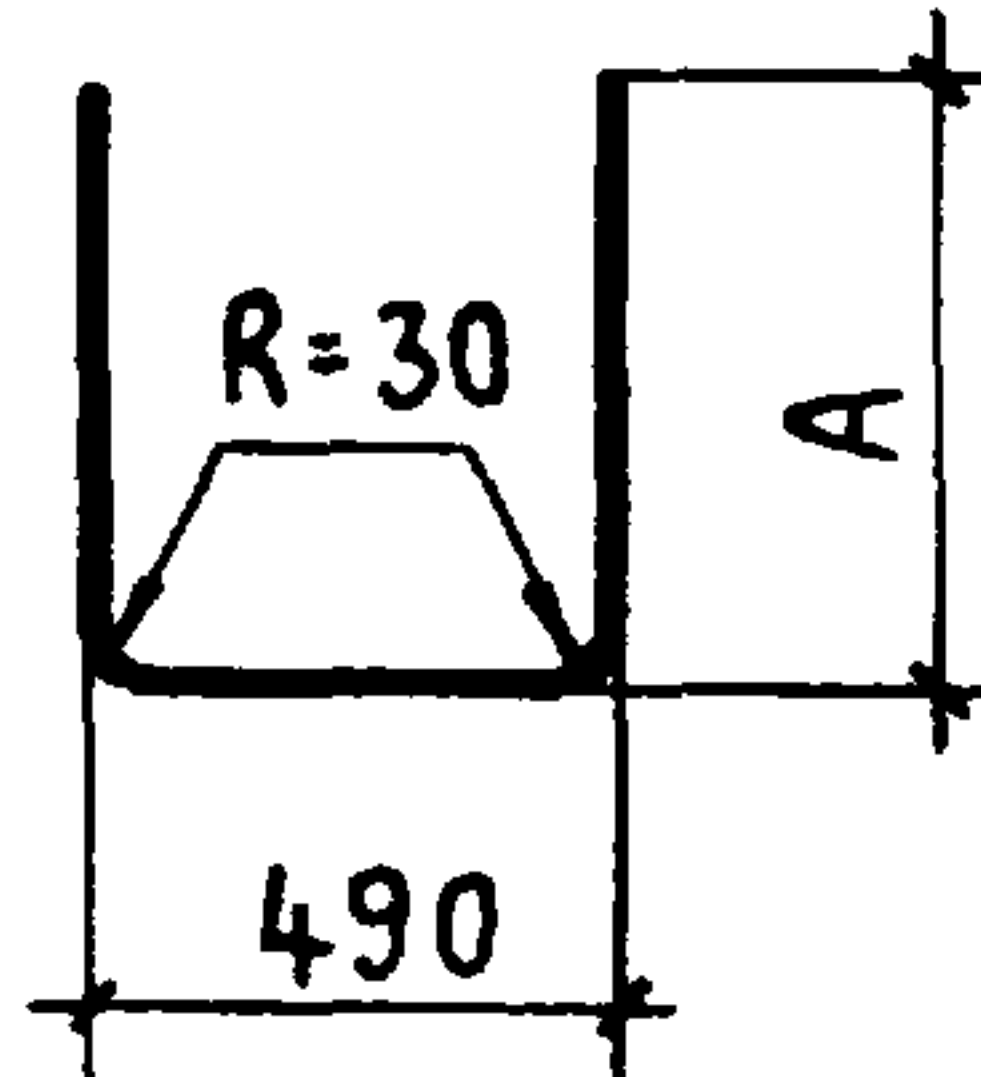


Рис. 4



ОБОЗНАЧЕНИЕ

РИС.

φ, мм
и класс

РАЗМЕРЫ, мм

А Б В

ДЛИНА,
мм

МАССА,
кг

ПРИМЕ-
ЧАНИЕ

ПК-01-110/81.2-0002 - 47

1

6A I

580

—

—

650

0,14

- 48

1

6A I

530

—

—

600

0,13

- 49

2

12A III

—

—

—

3410

3,03

- 50

3

12A III

1080

520

450

2970

2,64

- 51

3

12A III

1370

665

580

3800

3,37

- 52

4

12A III

505

—

—

1470

1,3

- 53

4

12A III

645

—

—

1750

1,55

ГОСТ
5781-81

ИНВ. № ПОДЛ. ПОДПИСЬ И ДАТА ВЗАМ. ИНВ. №

ПК-01-110/81.2-0002

ЛИСТ

3

18580-02 41

Рис. 1

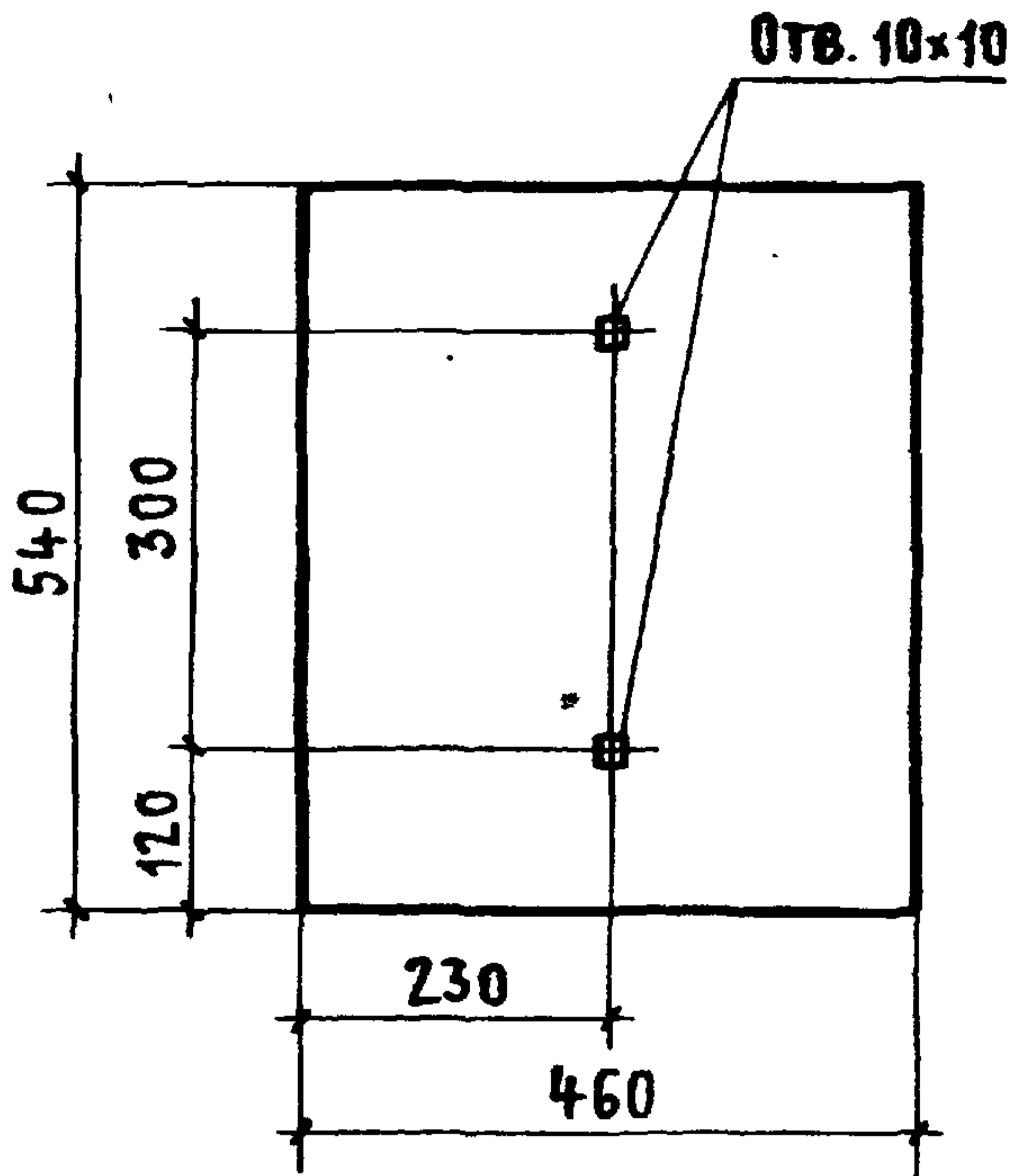
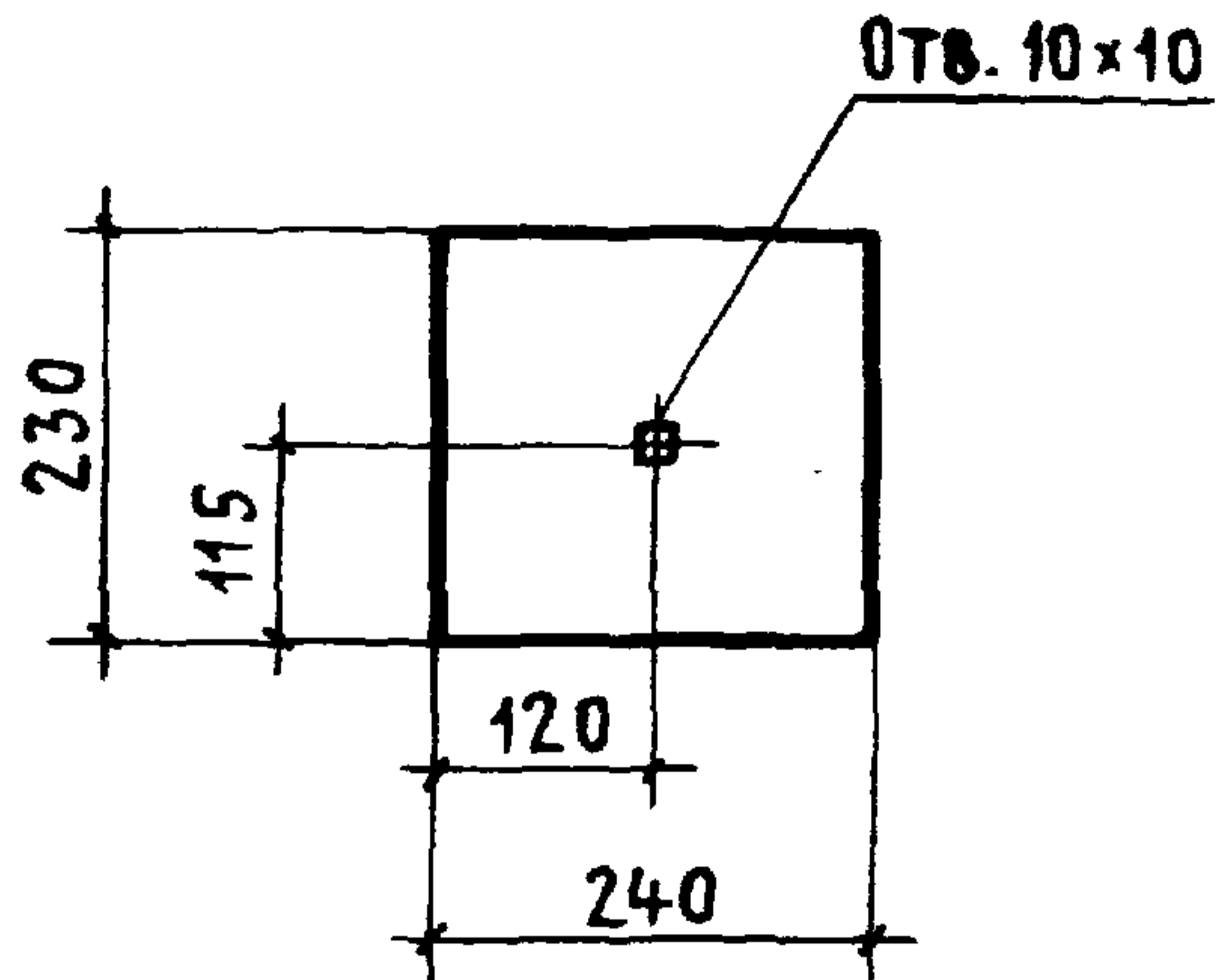


Рис. 2



ОБОЗНАЧЕНИЕ	Рис.	Толщина листа, мм	Масса, кг	Примечание
ПК-01-110/81.2-0003	1	10	19,50	ГОСТ 19903-74
-01	2	10	4,33	ГОСТ 19903-74

Инв. № подл. Подпись и дата. Взам. инв. №

ПК-01-110/81.2-0003						
ИЗМ. ИЛИ ИЗМЕНЕНИЯ	ИЗМЕНИТЕЛЬ	ПОДПИСЬ И ДАТА	ПЛАСТИНА	СТАДИЯ	МАССА	МАСШТАБ
				Р	СМ. ТАБЛ.	1:10
ИЗМ. ИЛИ ИЗМЕНЕНИЯ	ИЗМЕНИТЕЛЬ	ПОДПИСЬ И ДАТА	ПРОМСТРОЙПРОЕКТ	ЛИСТ	ЛИСТОВ 1	
ИЗМ. ИЛИ ИЗМЕНЕНИЯ	ИЗМЕНИТЕЛЬ	ПОДПИСЬ И ДАТА				

Ч. СКО-1 ВЛАСКИН
 КОНТР. КОТОВА
 КОНСТР. МАТВЕЕВ
 ИНЖ. ПР. РЕПЕНКО
 К. СРМГ. КОПЫЛОВ
 ТЕХ. ЧЕРНЫШОВА
 ЭКСПЕРТ. КОТОВА

12.529-02 (12)