

ГОСУДАРСТВЕННЫЙ КОМИТЕТ СОВЕТА МИНИСТРОВ СССР  
ПО ДЕЛАМ СТРОИТЕЛЬСТВА  
(ГОССТРОЙ СССР)

ТИПОВЫЕ КОНСТРУКЦИИ И ДЕТАЛИ ЗДАНИЙ И СООРУЖЕНИЙ

СЕРИЯ 1.462-3

ЖЕЛЕЗОБЕТОННЫЕ  
ПРЕДВАРИТЕЛЬНО НАПРЯЖЕННЫЕ  
ДВУСКАТНЫЕ РЕШЕТЧАТЫЕ БАЛКИ  
ДЛЯ ПОКРЫТИЙ ПРОМЫШЛЕННЫХ ЗДАНИЙ

ВЫПУСК II

АРМАТУРНЫЕ ИЗДЕЛИЯ И ЗАКЛАДНЫЕ ДЕТАЛИ  
БАЛОК ПРОЛЕТОМ 12 м

РАБОЧИЕ ЧЕРТЕЖИ

11949-02  
ЦЕНА 0-74

**ЦЕНТРАЛЬНЫЙ ИНСТИТУТ ТИПОВОГО ПРОЕКТИРОВАНИЯ  
ГОССТРОЯ СССР**

Москва, А-445, Сивильная ул., 22

Сдано в печать

1975 г.

Заказ № 5281

Тираж 1200 экз.

ГОСУДАРСТВЕННЫЙ КОМИТЕТ СОВЕТА МИНИСТРОВ СССР  
ПО ДЕЛАМ СТРОИТЕЛЬСТВА  
(ГОССТРОЙ СССР)

ТИПОВЫЕ КОНСТРУКЦИИ И ДЕТАЛИ ЗДАНИЙ И СООРУЖЕНИЙ

СЕРИЯ 1.462-3

ЖЕЛЕЗОБЕТОННЫЕ  
ПРЕДВАРИТЕЛЬНО НАПРЯЖЕННЫЕ  
ДВУСКАТНЫЕ РЕШЕТЧАТЫЕ БАЛКИ  
ДЛЯ ПОКРЫТИЙ ПРОМЫШЛЕННЫХ ЗДАНИЙ

ВЫПУСК II

АРМАТУРНЫЕ ИЗДЕЛИЯ И ЗАКЛАДНЫЕ ДЕТАЛИ  
БАЛОК ПРОЛОТОМ 12 м

РАБОЧИЕ ЧЕРТЕЖИ

РАЗРАБОТАНЫ

Проектным институтом № 1 Госстроя СССР  
и Научно-исследовательским институтом  
по строительству Минпромстроя СССР  
совместно с НИИЖБ

УТВЕРЖДЕНЫ

и введены в действие с 1.11.1972г.

ГОССТРОЕМ СССР

Постановление № 166 от 31.08.1972г.

## СОДЕРЖАНИЕ

	лиСТ	стр.
Содержание . . . . .	-	3
Пояснительная записка . . . . .	-	4
Спецификация стали на напрягаемую арматуру . . . . .	I	5
Каркас КП1 . . . . .	2	6
Каркас КП2 . . . . .	3	7
Каркас КР1 . . . . .	4	8
Каркас КР2 . . . . .	5	9
Каркас КР3 . . . . .	6	10
Каркас КР4 . . . . .	7	11
Каркасы КР5 <sup>Т</sup> , КР5 <sub>Н</sub> . . . . .	8	12
Каркас КР6 . . . . .	9	13
Каркас КР7 . . . . .	10	14
Каркас КР8 . . . . .	11	15
Каркас КР9 . . . . .	12	16
Каркас КР10 . . . . .	13	17
Каркас КР11 . . . . .	14	18
Каркас КР12 . . . . .	15	19
Каркас КП3 . . . . .	16	20
Каркас КП4 . . . . .	17	21
Каркас КР13 . . . . .	18	22
Каркасы КР14 <sup>Т</sup> , КР14 <sub>Н</sub> . . . . .	19	23
Каркас КР15 . . . . .	20	24
Каркас КР16 . . . . .	21	25
Каркас КР17 . . . . .	22	26
Каркасы КР18 <sup>Т</sup> , КР18 <sub>Н</sub> . . . . .	23	27
Каркас КР19 . . . . .	24	28
Каркас КР20 . . . . .	25	29
Каркасы КР21 <sup>Т</sup> , КР21 <sub>Н</sub> . . . . .	26	30
Сетка С1 . . . . .	27	31
Сетка С2 . . . . .	28	32

ТК

СОДЕРЖАНИЕ

серия

I.462-3

1971

Выпуск

II

-

I.462-32

	ЛИСТ	стр.
Сетка С3 . . . . .	29	33
Сетка С4 . . . . .	30	34
Сетка С5 . . . . .	31	35
Спецификация стали на отдельные стержни. .	32	36
Закладная деталь МЗ-26 . . . . .	33	37
Закладная деталь МЗ-27 . . . . .	34	38
Закладная деталь МЗ-28 . . . . .	35	39
Соединительная деталь МС-2-1А . . . . .	36	40
Закладная деталь М4-1-2. . . . .	37	41
Закладная деталь М4-3-3. . . . .	38	42
Закладная деталь М4-7-2. . . . .	39	43
Детали соединения электросваркой втавр в раззенкованных отверстиях. . . . .	40	44
Закладная деталь М4-10-1 . . . . .	41	45
Закладная деталь М4-10-2 . . . . .	42	46
Закладная деталь М4-7-3 . . . . .	43	47

ИСТОРИЯ ИЗМЕНЕНИЙ

2 Ленинград

ТК	СОДЕРЖАНИЕ	Серия I.462-3
1971		выпуск II -

1. Настоящий выпуск содержит рабочие чертежи арматурных изделий для двускатных решетчатых балок пролетом 12 м.

2. Арматурные изделия и закладные детали должны изготавливаться в соответствии с требованиями следующих нормативных и инструктивных документов:

глав СНиП I-B.4-62 "Арматура для железобетонных конструкций" и III-A.II-62 "Техника безопасности в строительстве";

ГОСТ 10922-64 "Арматура и закладные детали сварные для железобетонных конструкций. Технические требования и методы испытаний";

ГОСТ 14098-68 "Соединения сварные арматуры железобетонных изделий и конструкций. Контактная и ванная сварки. Основные типы и конструктивные элементы";

СН 393-69 "Указания по сварке соединений арматуры и закладных деталей железобетонных конструкций",

СН 313-65 (третье издание) "Инструкция по технологии изготовления и установке стальных закладных деталей в сборных железобетонных и бетонных изделиях".

3. Изготовление плоских и пространственных каркасов следует выполнять в кондукторах при помощи контактной точечной сварки.

4. Материал полосовой стали ВСтЗпс5 по ГОСТ 380-71.

5. Соединение втавр анкерных стержней с листами закладных деталей производить под слоем флюса. Положение привариваемых стержней должно строго соответствовать проекту.

В тех случаях, когда принятая технология сварки не обеспечивает требуемую точность изготовления деталей, в марках МЗ-26, МЗ-27 и МЗ-28 рекомендуется применять дуговую сварку в раззенкованных отверстиях пластин (см. лист 40, деталь А)

6. Общие рекомендации по изготовлению закладных деталей даны в выпуске I серии I.400-6 "Унифицированные закладные детали сборных железобетонных конструкций зданий промышленных предприятий".

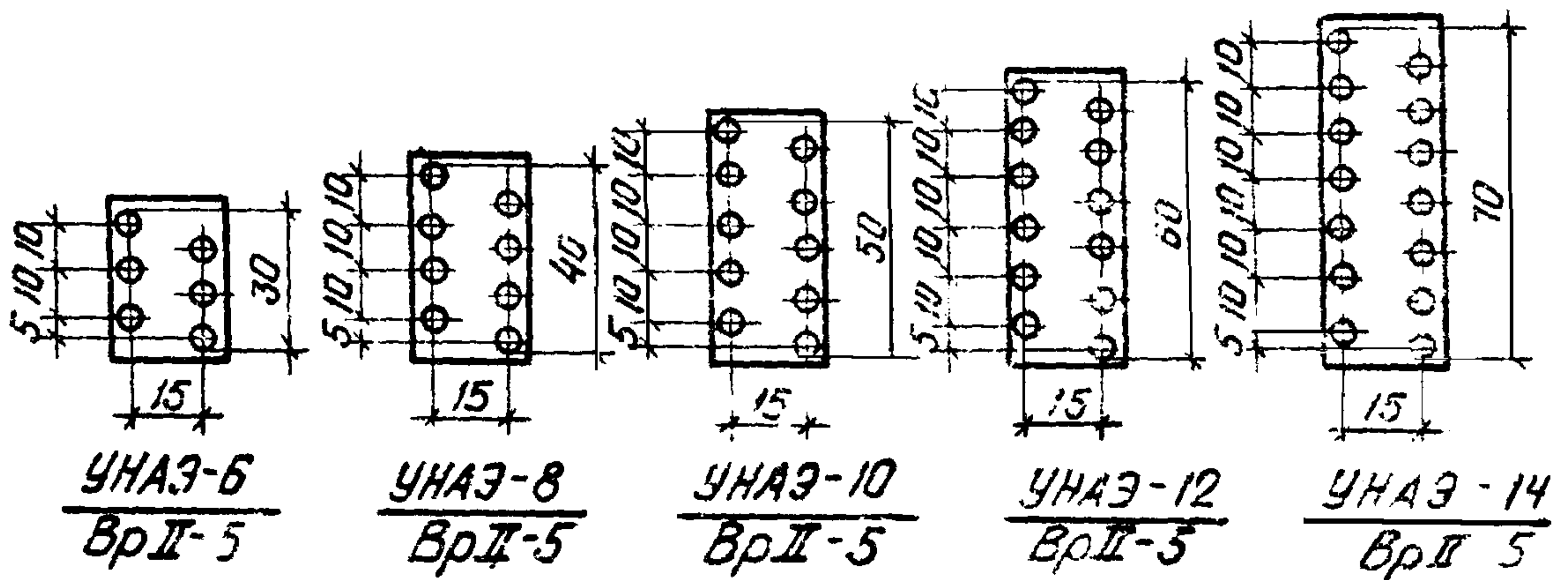
7. Упрочнение напрягаемой арматуры класса А-IIIв должно производиться с контролем напряжений и удлинений.

сметная

ТК	ПОЯСНИТЕЛЬНАЯ ЗАПИСКА	серия I.462-3	
1971		Выпуск II	-

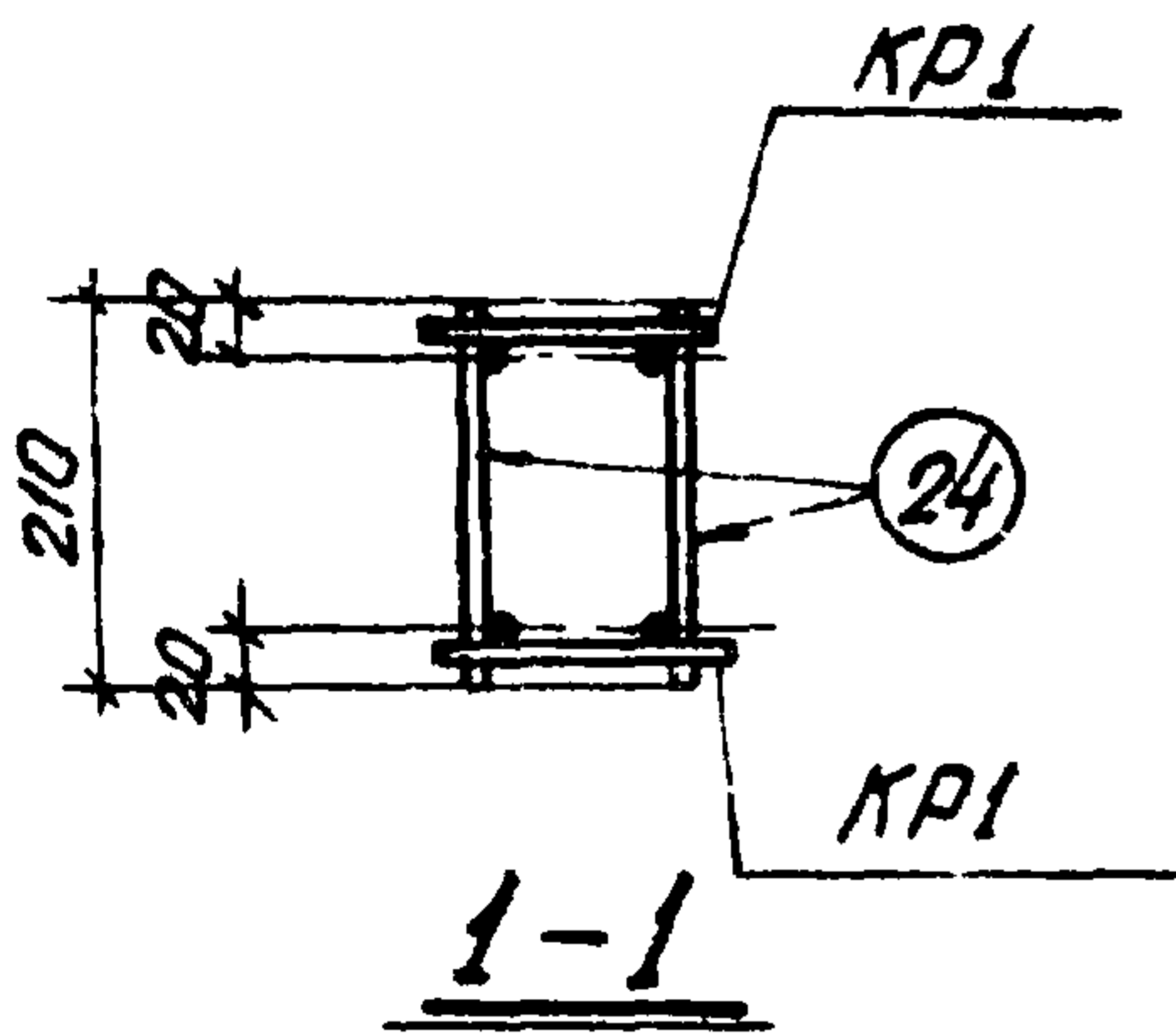
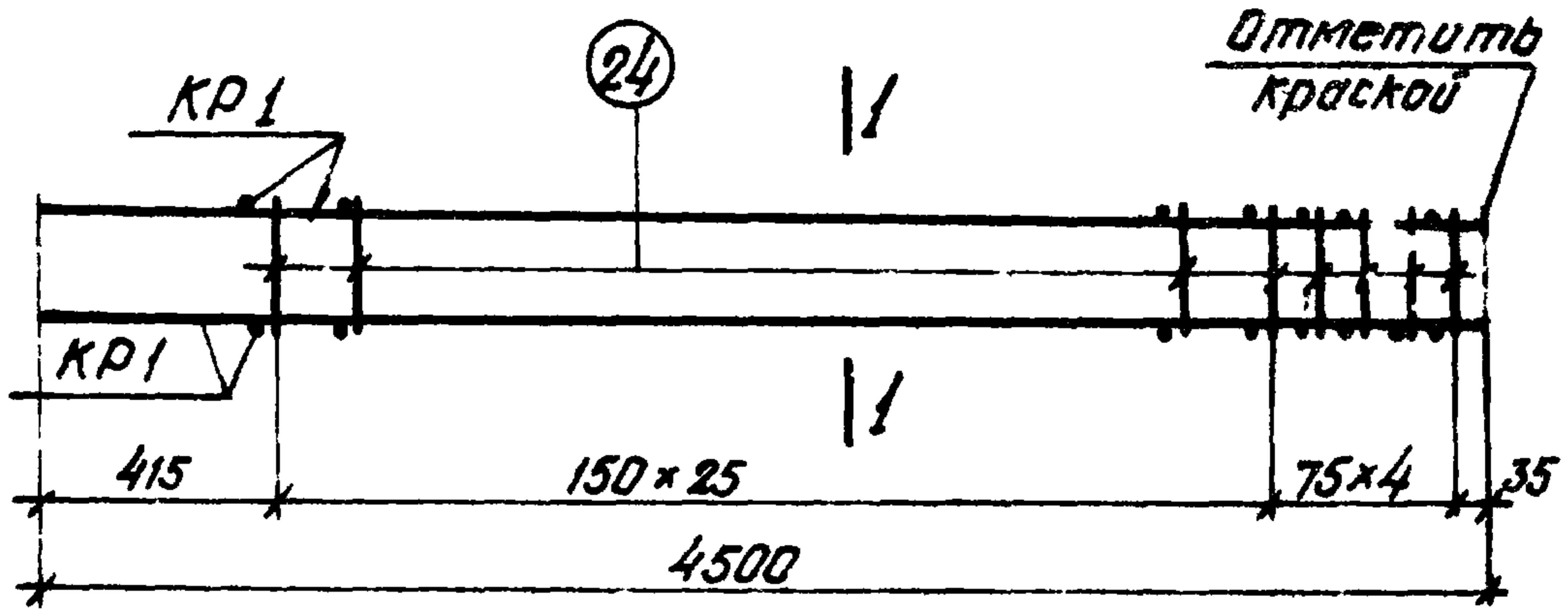
# Спецификация стали на одну позицию

Элемент	№ поз	Эскиз	Марка или Ф, мм	Длина мм	Вес кг
Напрягаемая арматура	1	—	5Вр I	11960	1,8
	2		УНАЭ-6 Вр II-5	11960	11,0
	3		УНАЭ-8 Вр II-5	11960	14,7
	4		УНАЭ-10 Вр II-5	11960	18,4
	5		УНАЭ-12 Вр II-5	11960	22,0
	6		УНАЭ-14 Вр II-5	11960	25,6
	7		15П7	11960	13,3
	8		18А IV	11960	23,9
	9		20А IV	11960	29,6
	10		22А IV	11960	35,5
	11		25А IV	11960	46,2
	12		28А IV	11960	57,8
	13		18А III B	11960	23,9
	14		20А III B	11960	29,6
	15		22А III B	11960	35,5
	16		25А III B	11960	45,2
	17		28А III B	11960	57,8



ТК	Балки пролетом 18м	Серия 1.462-3
1971	Спецификация стали на напрягаемую арматуру	Выпуск II Лист I

Металлоцентр  
 Ст. инж. Александр Волочаев  
 Проект



Марка простран. каркаса	Марка изделия	Кол-во штук	Вес кг	№ листа
КР1	КР1	2	8,8	4
	поз 24	60	1,8	2
	Итого		10,6	

Спецификация стали на одно арматурное изделие

Марка изделия	№ поз.	Эскиз	φ мм	Длина мм	Кол-чество штук	Выборка стали		
						φ мм	Площадь мм²	Вес кг
Отдельные стержни	24		5В1	210	1	5В1	0,21	0,03

ТК

Балки пролетом 12м

Серия 1.462-3

1971

Каркас КР1

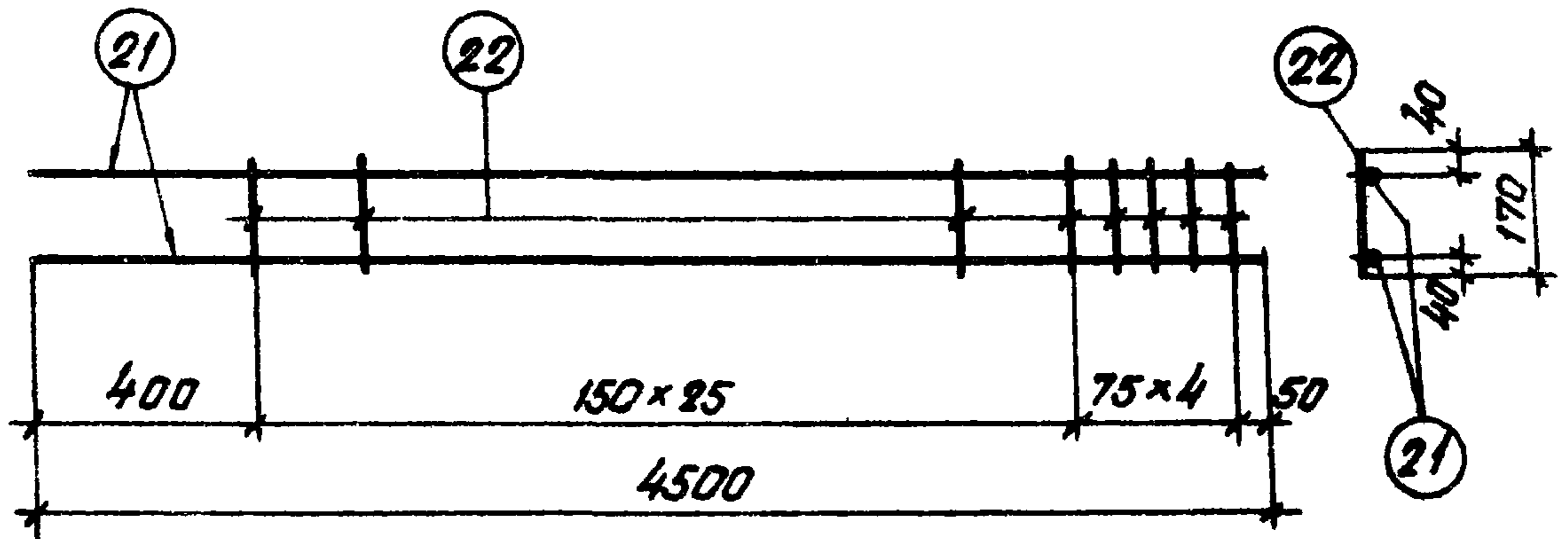
Выпуск Лист II 2

1:200-30

1. Исходные данные  
 2. Расчеты  
 3. Конструкция  
 4. Производство

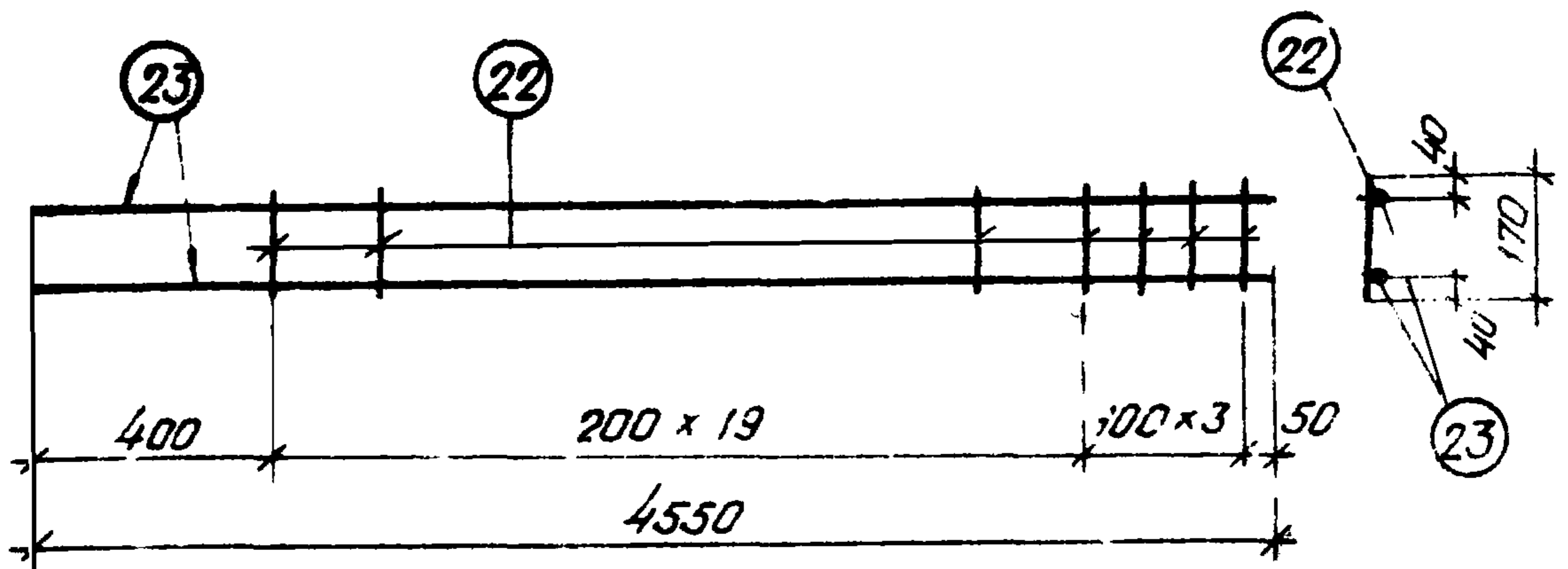






Марка изделия	№ п/з.	Эскиз	φ мм	Длина мм	Кол-чество штук	Выборка стали		
						φ мм	Площадь д/ува м	Вес кг
КР1	21		8AIII	4500	2	8AIII	9,0	3,6
	22		5BII	170	30	5BII	5,1	0,8
							Итого	4,4

ТК	Балки пролетом 12м	Серия 1.462-3
1971	Каркас КР1	Витиск II Лист 4



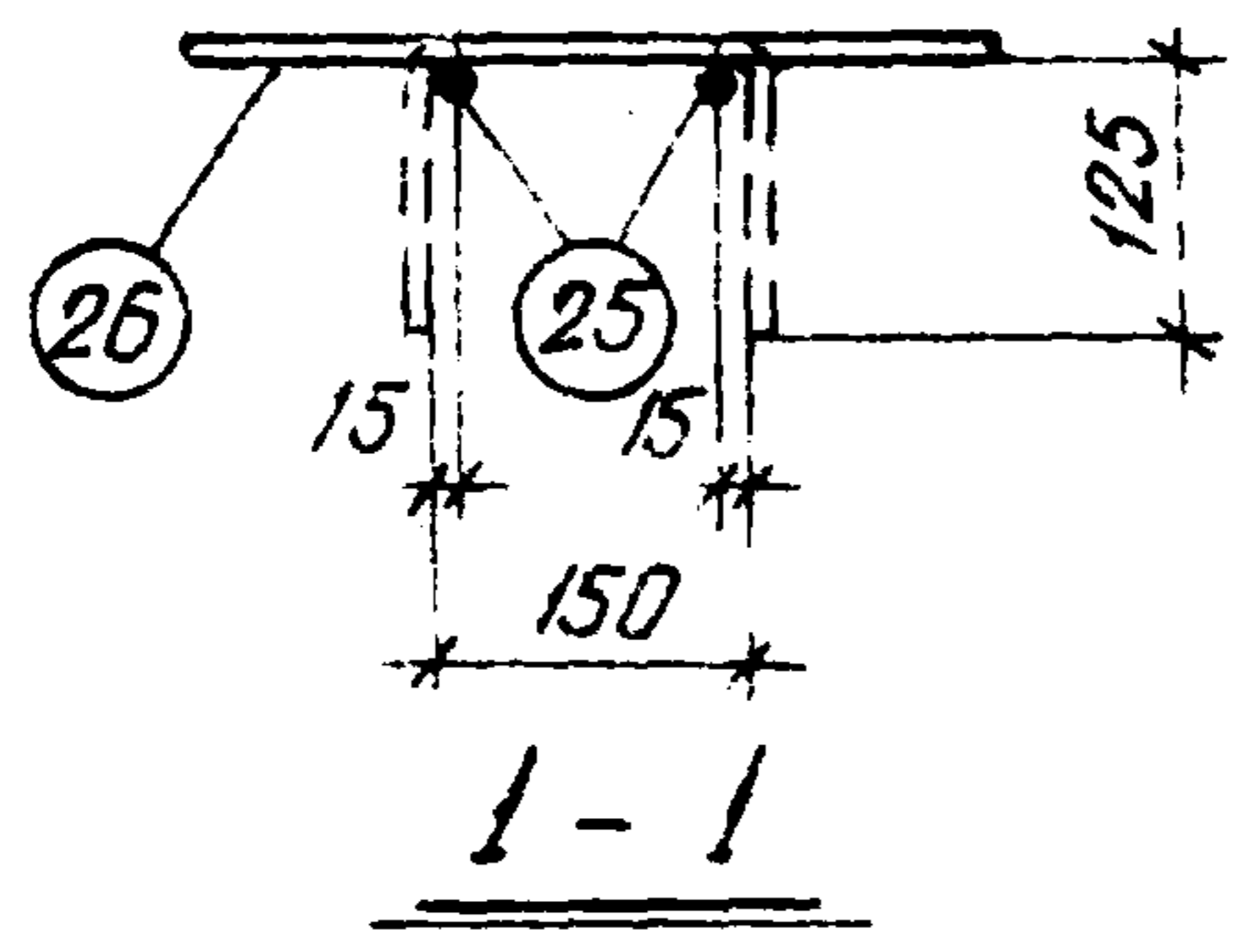
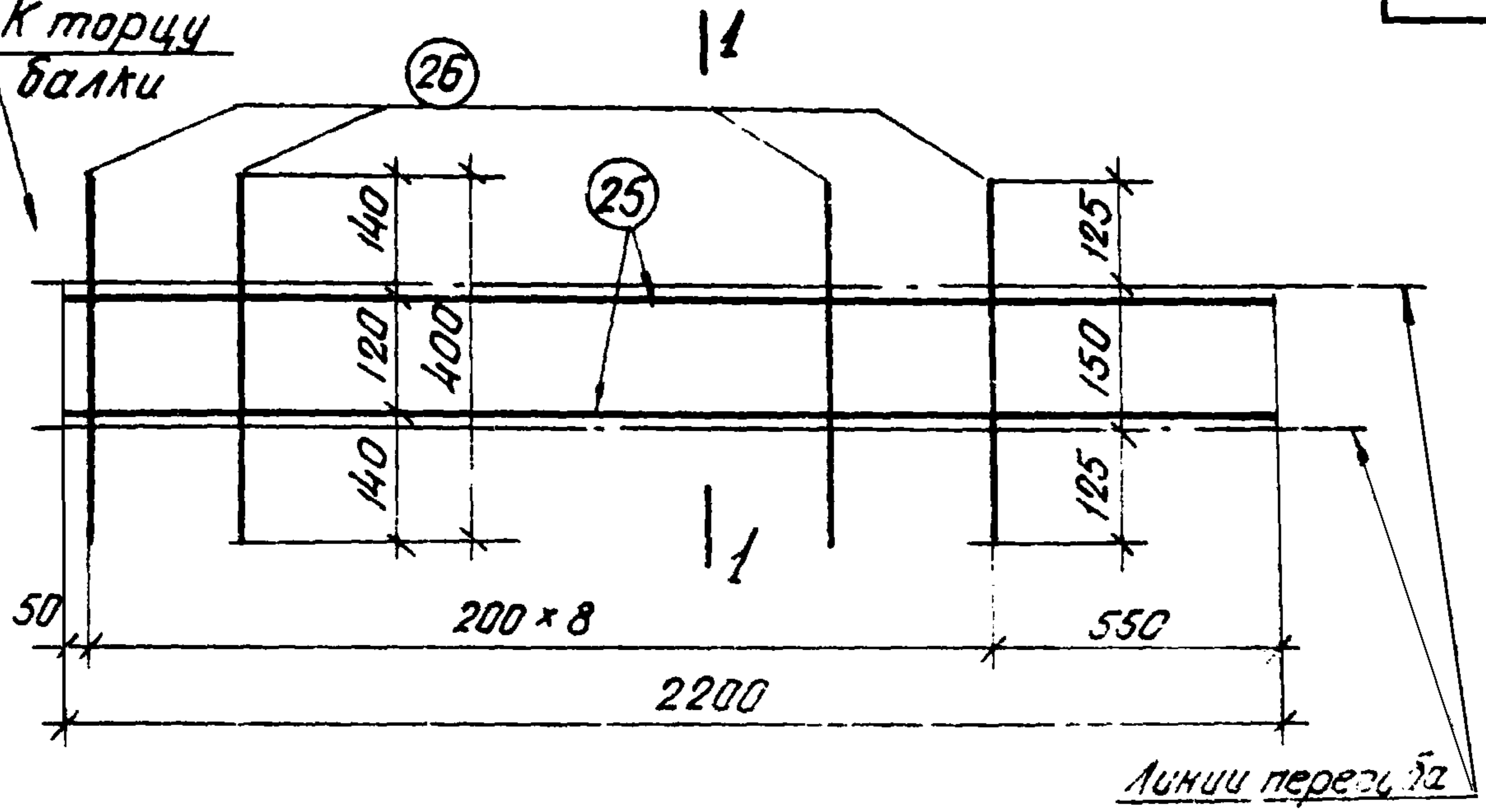
Марка изделия	№ поз	Эскиз	Φ мм	Длина мм	Количество штук	Выборка стали		
						Φ мм	Общая длина м	Вес кг
КР2	23		10АШ	4550	2	10АШ	9,1	5,6
	22		5ВІ	170	23	5ВІ	3,9	0,6
							Итого	6,2

Ст. инж. Бл.

г. Ленинград

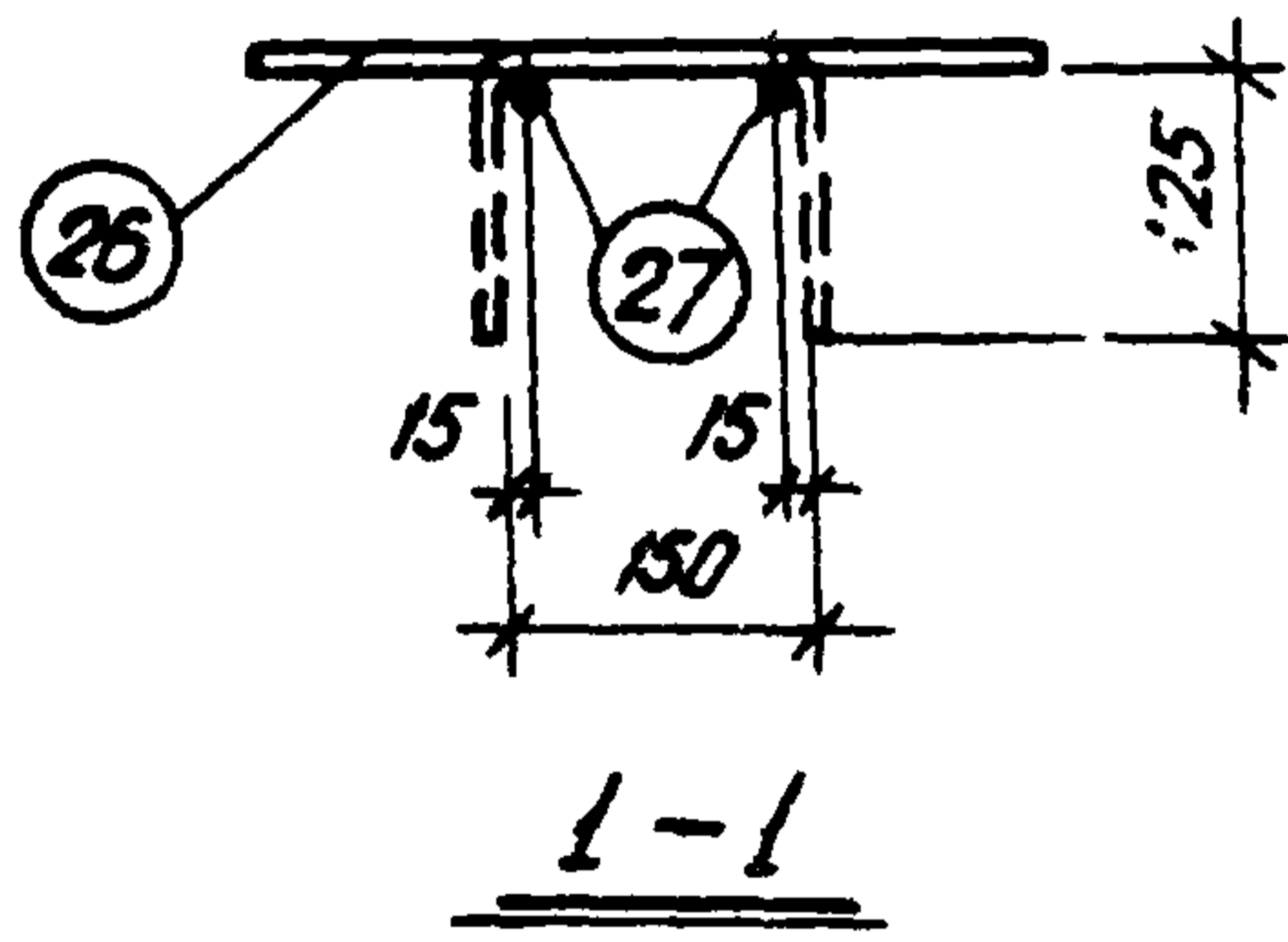
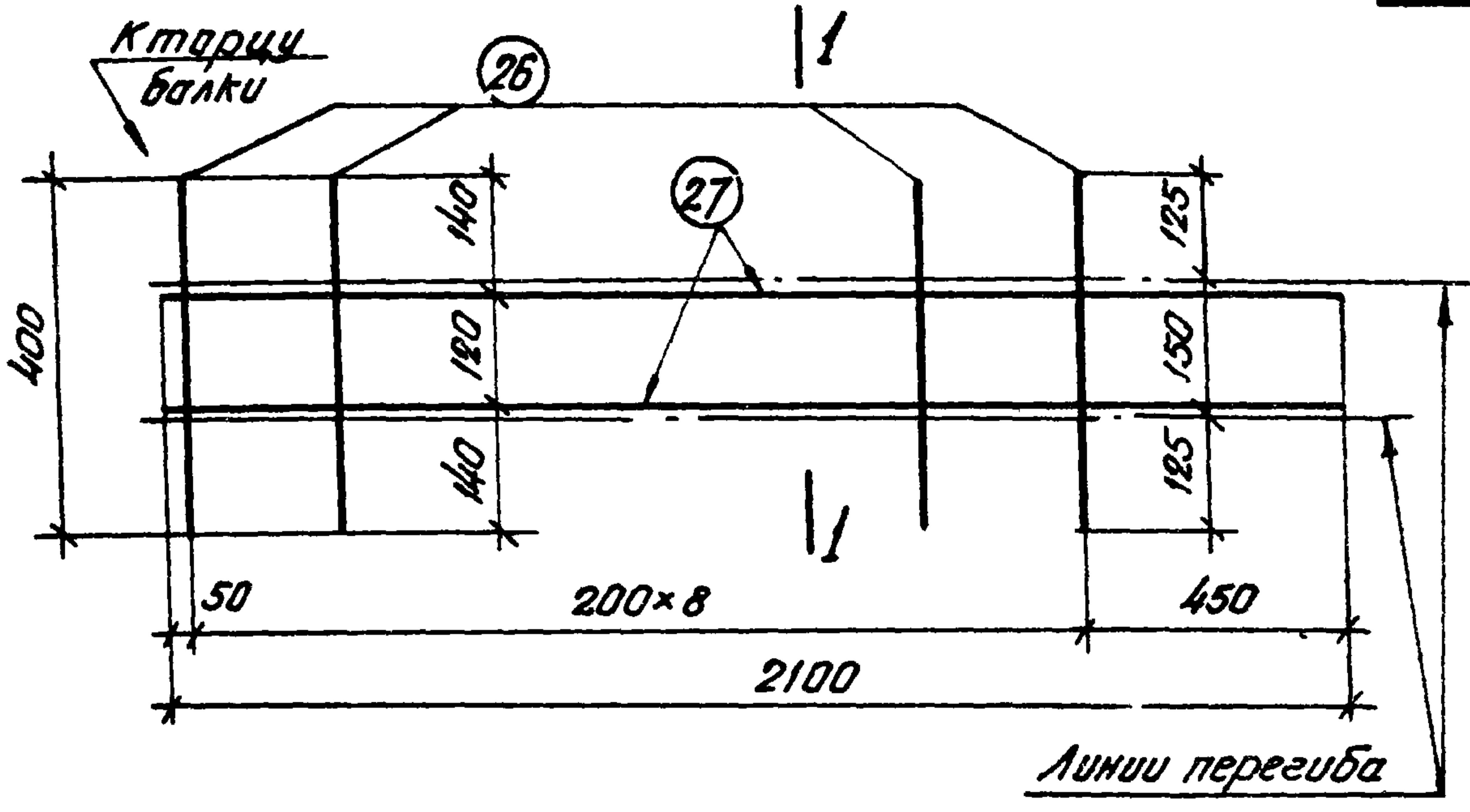
ТК	Балки пролетом 12 м	Серия 1452-3
1971	Каркас КР2	Всего листов 5

К торцу балки



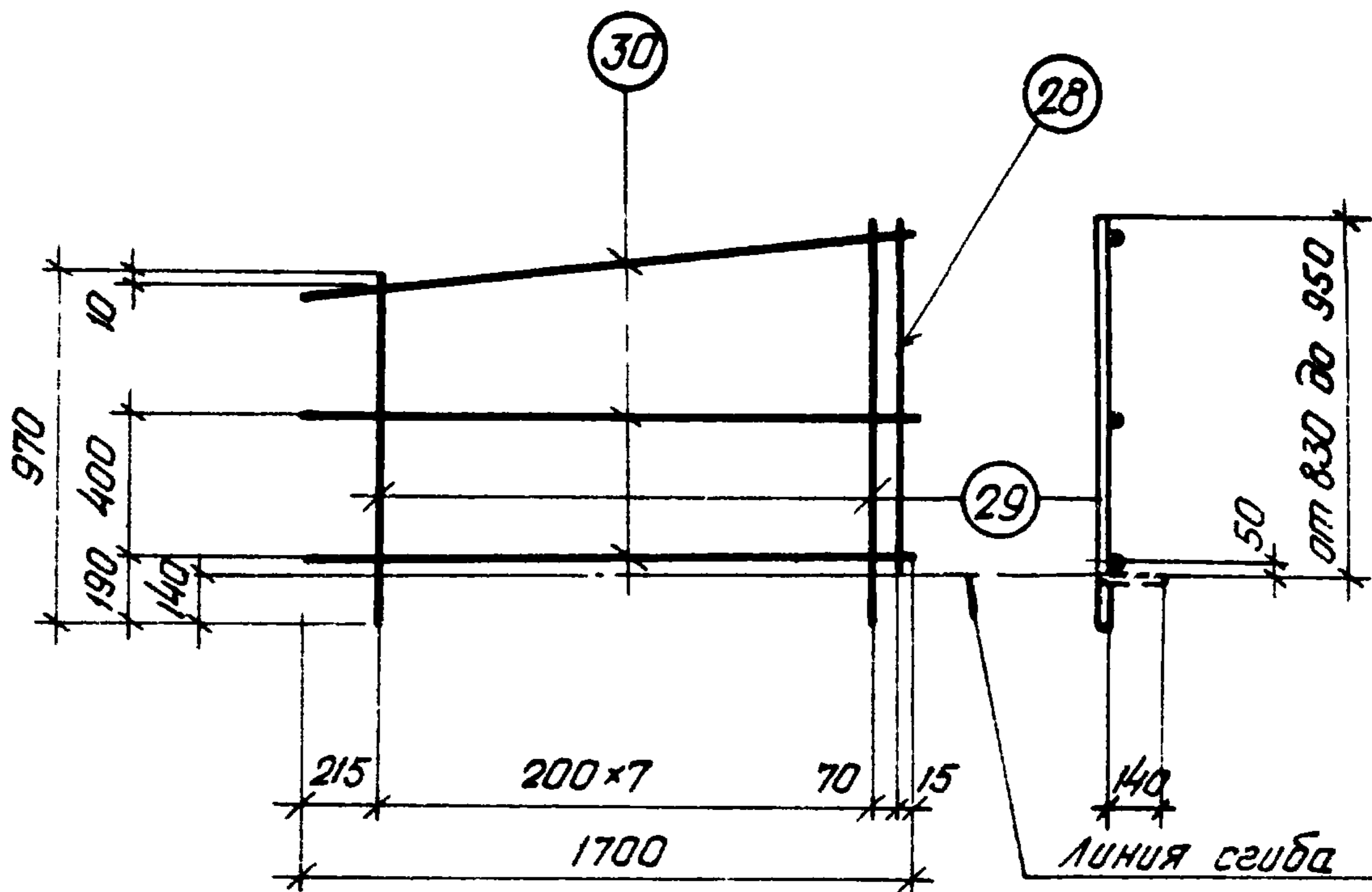
Марка изделия	№ поз.	Эскиз	φ мм	Длина мм	Кол-во штук	Выборка стали		
						φ мм	Объем м <sup>3</sup>	Вес кг
КРЗ	25	—————	14АIII	2200	2	14АIII	4,4	5,3
	26		5ВІ	400	9	5ВІ	3,6	0,6
							Итого	5,9

ТК	Балки пролетом 12м	Серия 1.462-3
1971	Каркас КРЧ	Выпуск II Лист 6



Марка изделия	№ поз	Эскиз	φ мм	Длина мм	Количество штук	Выборки стали		
						φ мм	Общая длина м	Вес кг
КР4	27	—	12AIII	2100	2	12AIII	4,2	3,7
	26		5BI	400	9	5BI	3,6	0,6
							Итого	4,3

ТК	Балки пролетом 12м	Серия 1462-3
1971	Каркас КР4	Выпуск II Лист 7



КР5Т  
КР5Н (обратно чертежу)

Марка изделия	№ поз	Эскиз	φ мм	Длина мм	Коль-чество штук	Выборка стали		
						φ мм	общая длина м	Вес кг
КР5Т, КР5Н	28	<u>950</u>	14АIII	950	1	14АIII	1,0	1,2
	29	<u>от 970 до 1090</u>	5ВІ	ср 1030	8	5ВІ	13,3	2,1
	30	<u>1700</u>	5ВІ	1700	3			
							Итого	3,3

ТК

Балки пролетом 12 м

серия 1 462-3

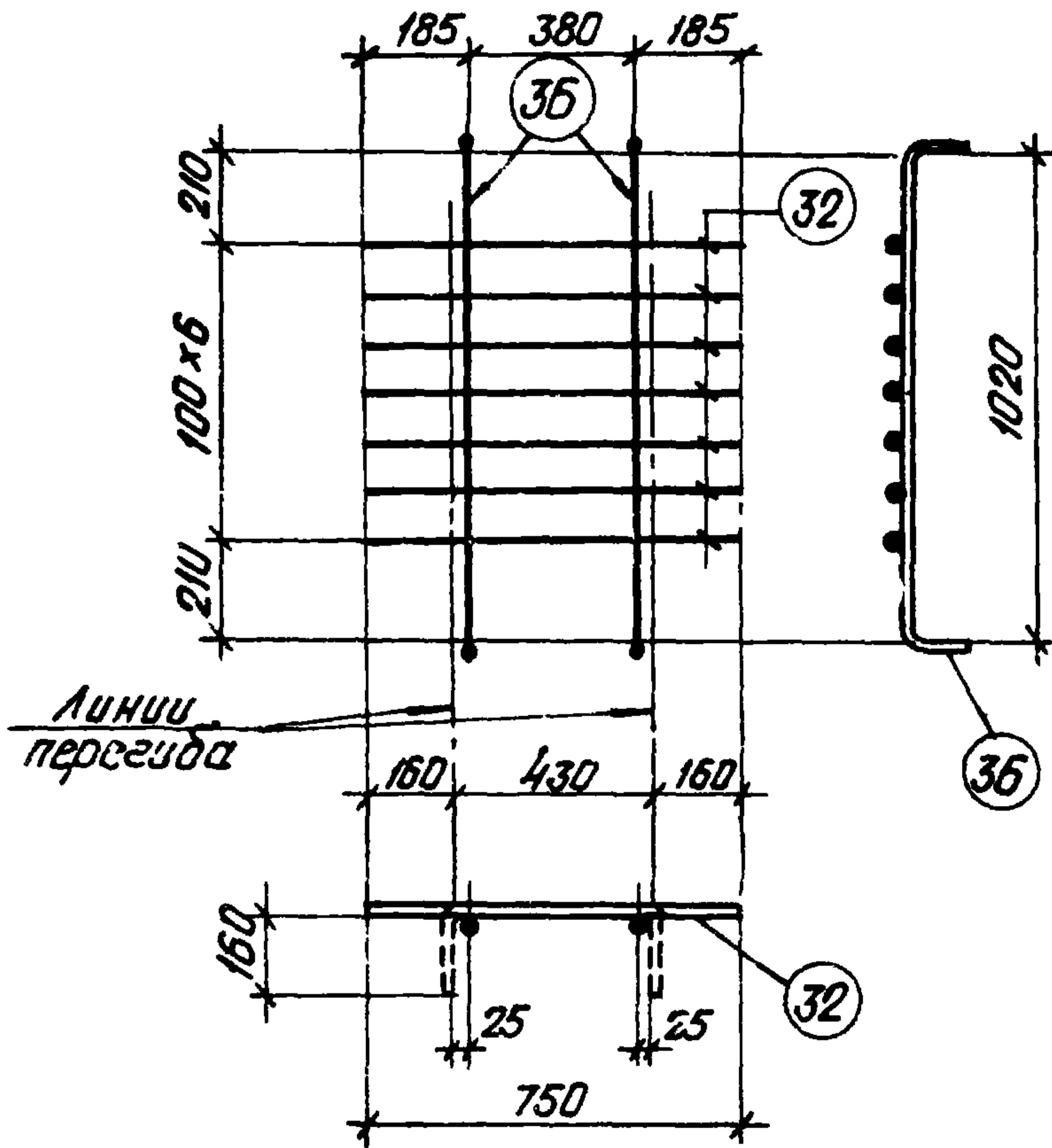
1971

Каркасы КР5Т КР5Н

Выпуск II Лист 8

Л. С. Ф. 111111  
 СТ. ИНЖЕН  
 Дольное  
 Вокзалу  
 Проверил  
 Смирнова

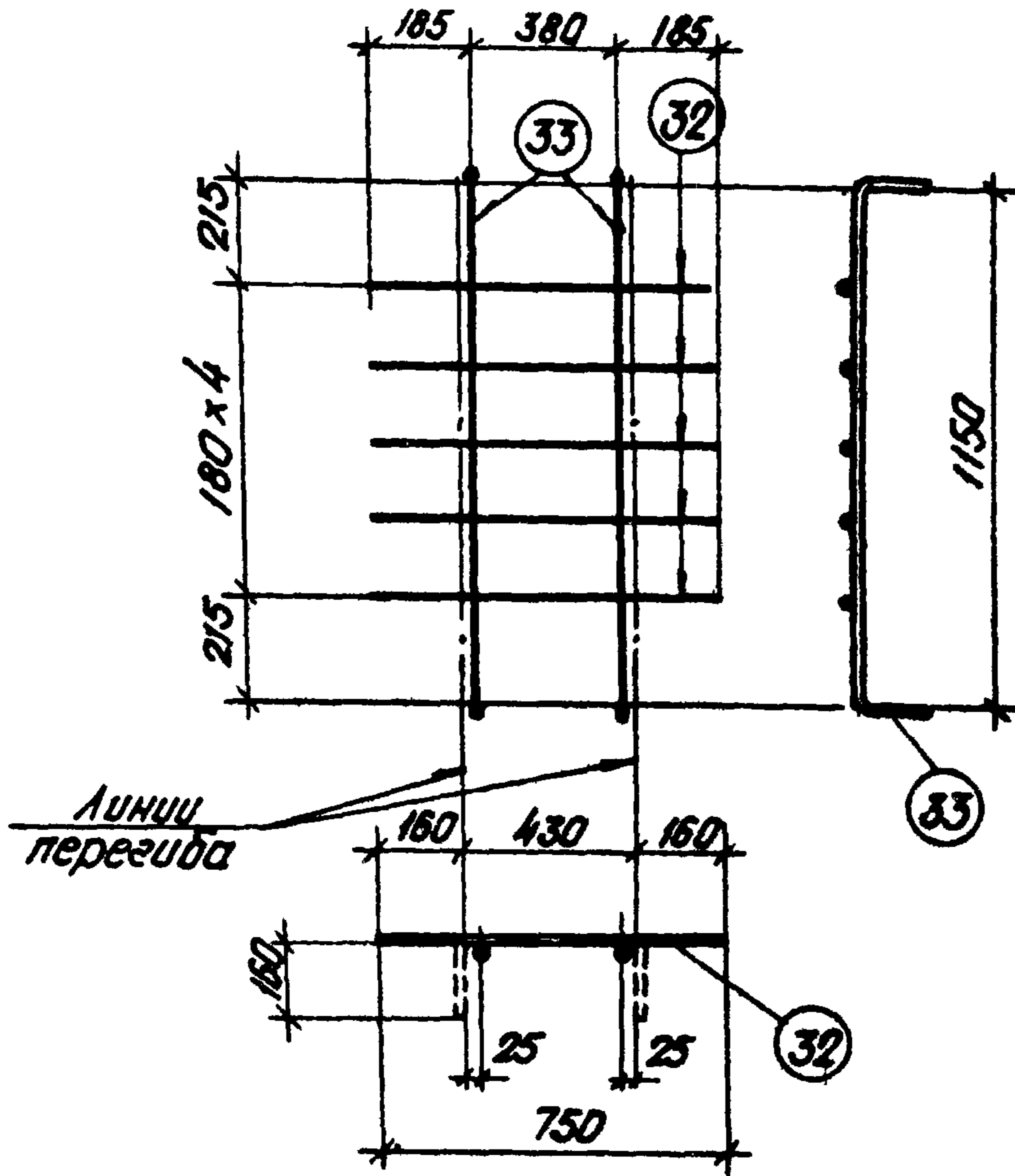
Ленинград



Марка изделия	№ поз	Эскиз	φ мм	Длина мм	Количество штук	Выборка стали		
						φ мм	общая длина м	Вес кг
КРБ	36		12AIII	1300	2	12AIII	2,6	2,3
	32		5BI	750	7	5BI	5,3	0,8
							Итого	3,1

TK	Балки пролетом 12м	Серия 1462-3
1971	Каркас КРБ	Выпуск II Лист 9

2. 01.01.1971 г. СТ. ИЛ. КН. Лек. 10.00 Возвратило Проберил И.И.И. С.И.И.И.И.И.

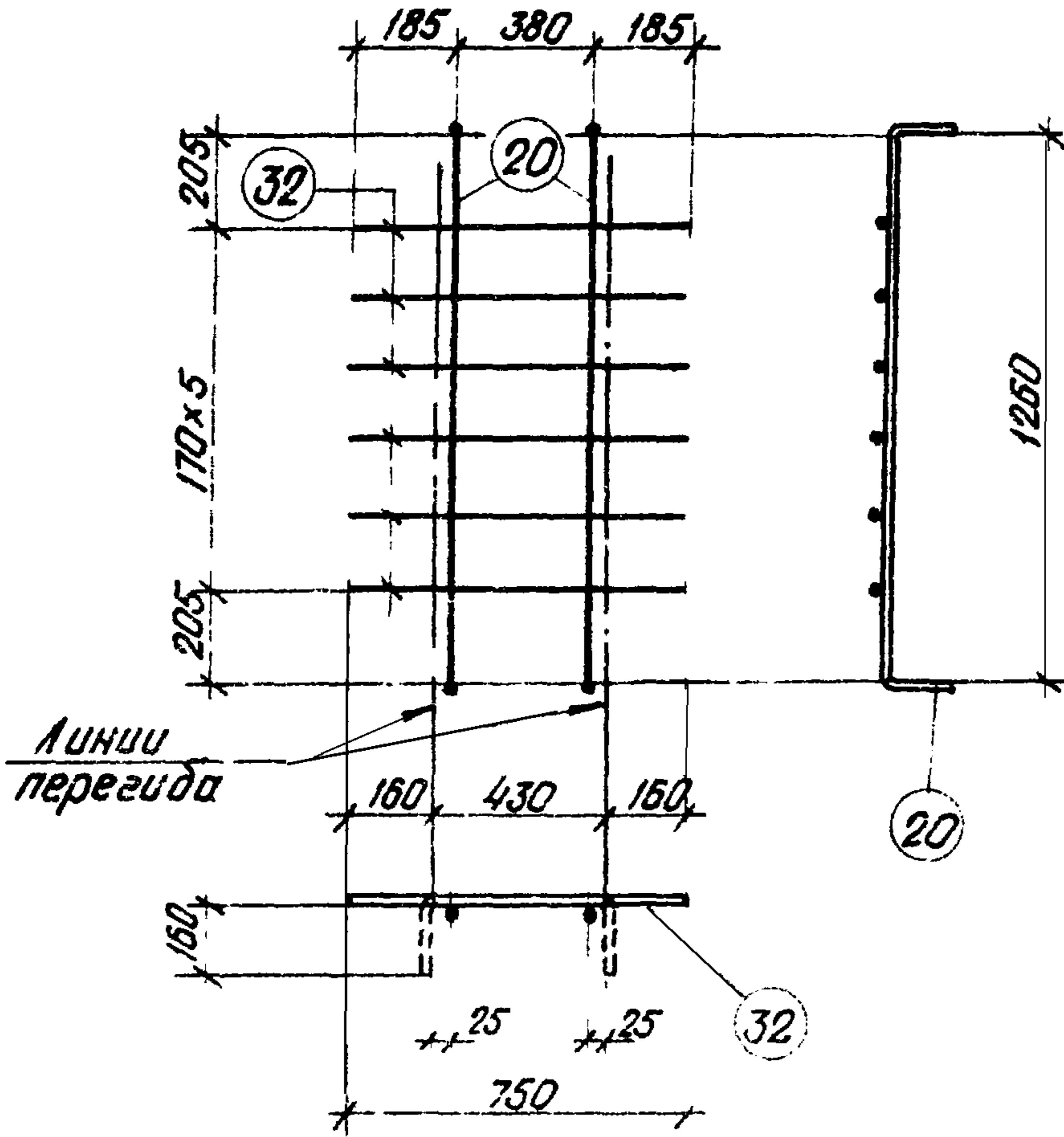


Марка изделия	№ поз	Эскиз	φ мм	Длина мм	Кол-чество штук	Выборка стали		
						φ мм	Площадь балки м²	Вес кг
КР7	33		10АШ	1430	2	10АШ	2,9	1,8
	32		5ВІ	750	5	5ВІ	3,8	0,6
							Итого	2,4

ТК	Балки пролетом 12м	Серия 1462-3
1971	Каркас КР7	Всего листов 10



Створноба | Лавберил | Шифр | Болкачю |



Марка изделия	№ поз	Эскиз	Φ мм	Длина мм	Кол-во шт	Выборка стали		
						Φ мм	Площадь сечения м²	Вес кг
КР 8	20		10AIII	1540	2	10AIII	3,1	1,9
	32		5BII	750	6	5BII	4,5	0,7
							Итого:	2,6

ТК

Балки пролетом 12 м

Серия 1462-3

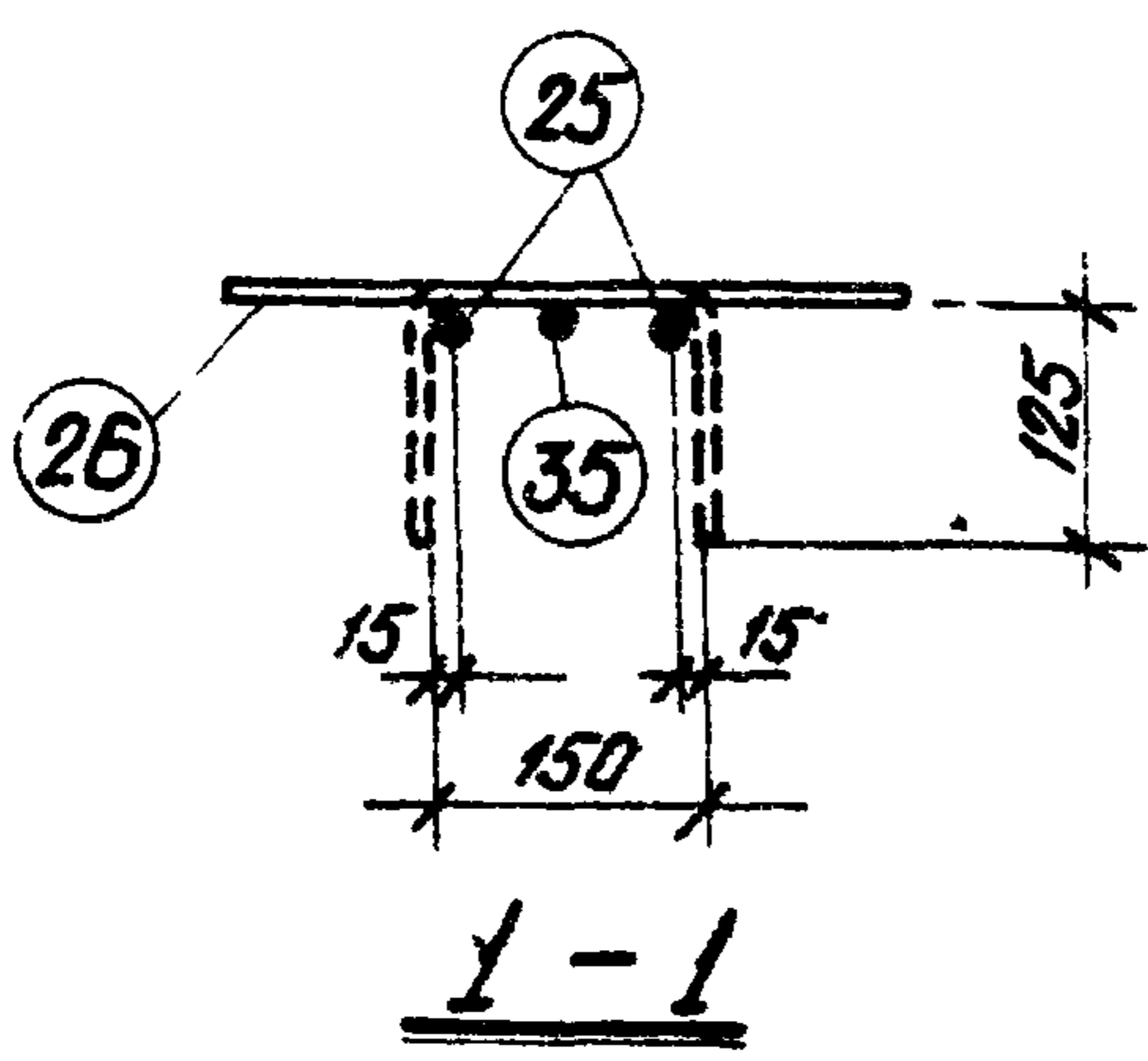
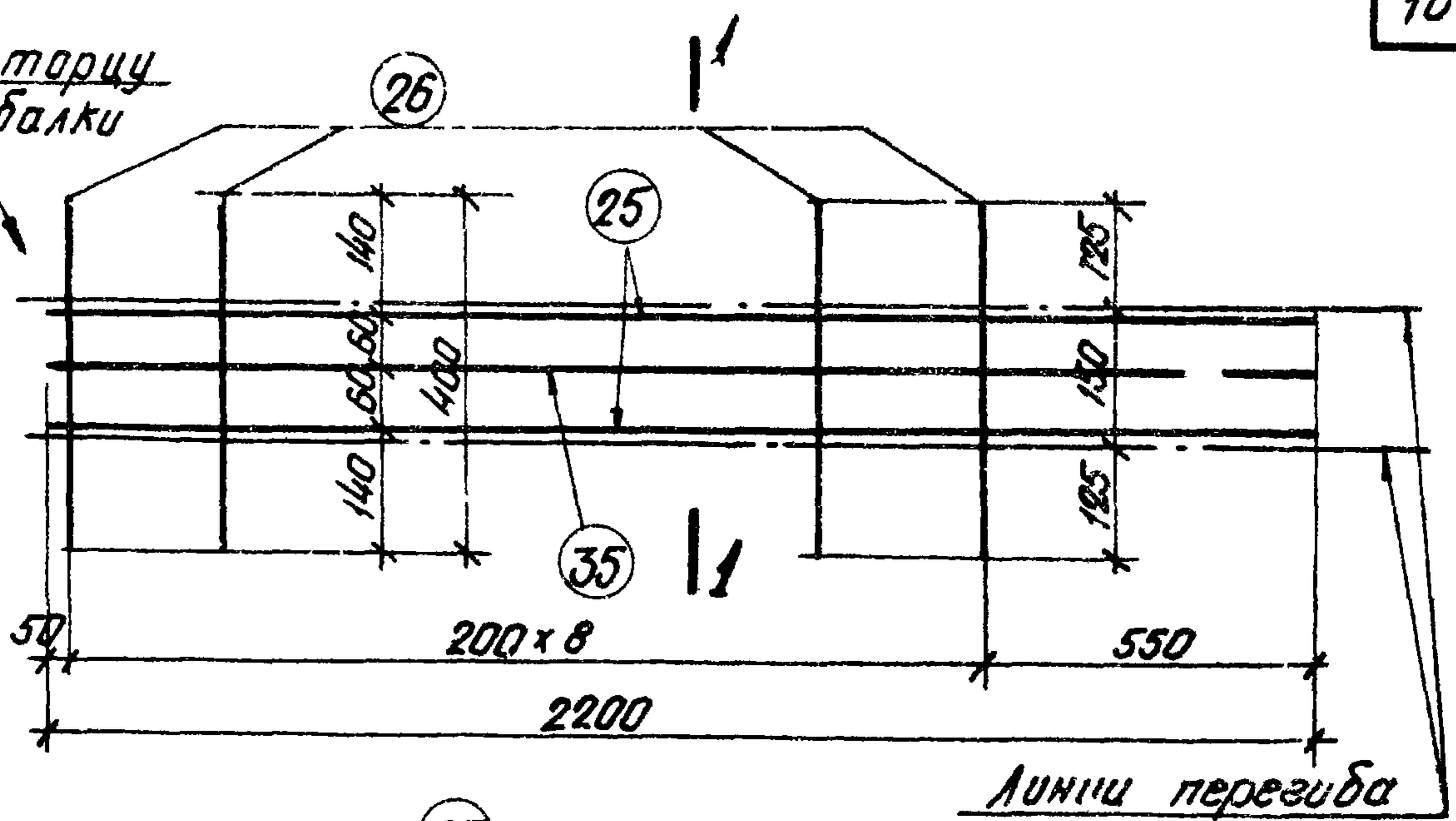
1971

Каркас КР 8

Выпуск II

1. 2. 3. 4. 5. 6. 7. 8. 9. 10. 11. 12. 13. 14. 15. 16. 17. 18. 19. 20. 21. 22. 23. 24. 25. 26. 27. 28. 29. 30. 31. 32. 33. 34. 35. 36. 37. 38. 39. 40. 41. 42. 43. 44. 45. 46. 47. 48. 49. 50. 51. 52. 53. 54. 55. 56. 57. 58. 59. 60. 61. 62. 63. 64. 65. 66. 67. 68. 69. 70. 71. 72. 73. 74. 75. 76. 77. 78. 79. 80. 81. 82. 83. 84. 85. 86. 87. 88. 89. 90. 91. 92. 93. 94. 95. 96. 97. 98. 99. 100.

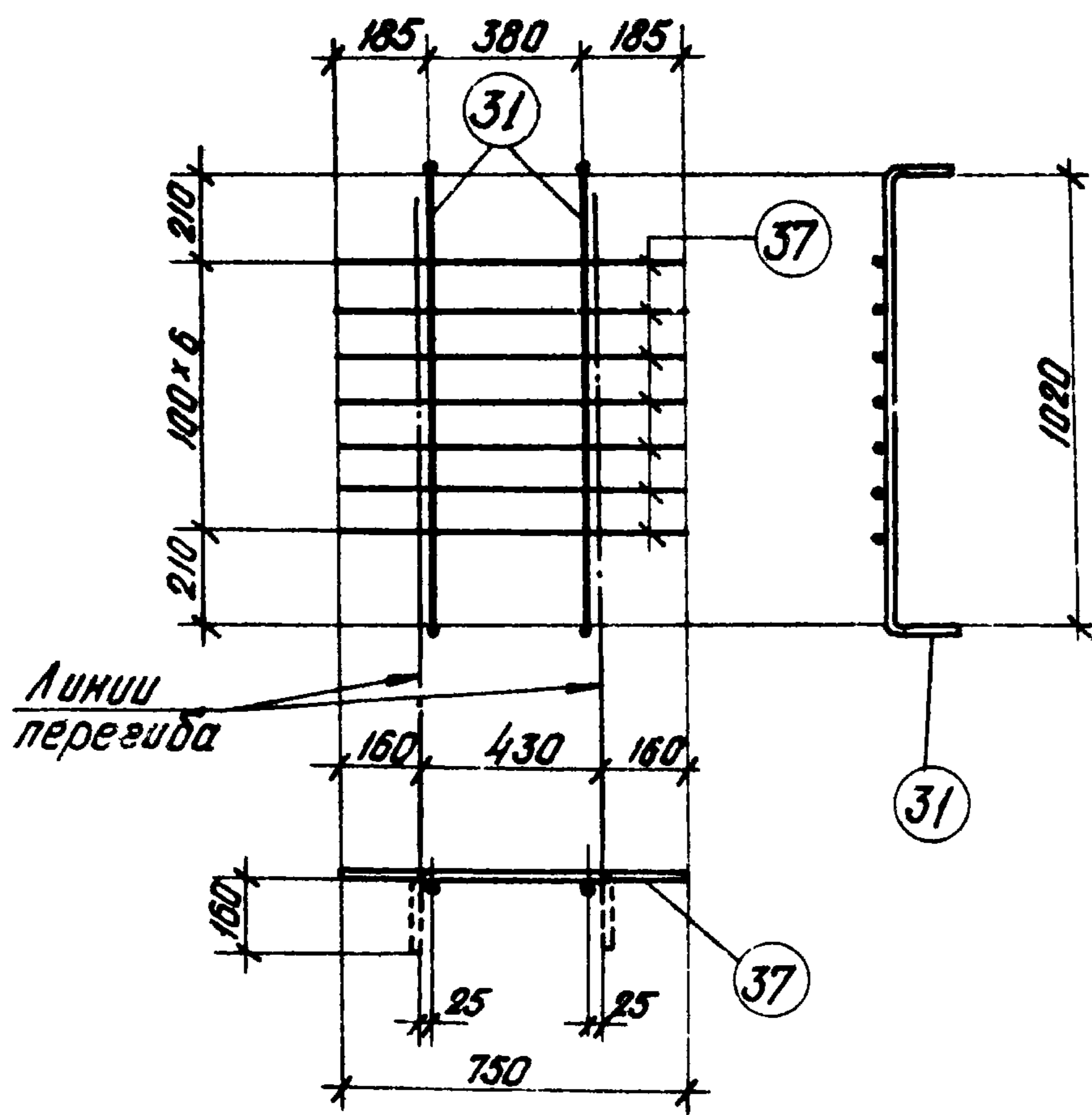
к торцу балки



| Марка изделия | № поз | Эскиз | Ø мм   | Длина мм | Кол-чество штук | Выборка стали |             |        |
|---------------|-------|-------|--------|----------|-----------------|---------------|-------------|--------|
|               |       |       |        |          |                 | Ø мм          | Общая длина | Вес кг |
| КР9           | 35    | ————— | 10AIII | 2200     | 1               | 14AIII        | 4,4         | 5,3    |
|               | 25    |       | 14AIII | 2200     | 2               | 10AIII        | 2,2         | 1,3    |
|               | 26    |       | 5BII   | 400      | 9               | 5BII          | 3,6         | 0,6    |
|               |       |       |        |          |                 | Итого         |             | 7,2    |

|      |                    |                   |
|------|--------------------|-------------------|
| ТК   | Балки пролетом 12м | Серия 1462-3      |
| 1971 | Каркас КР9         | Выпуск II Лист 12 |

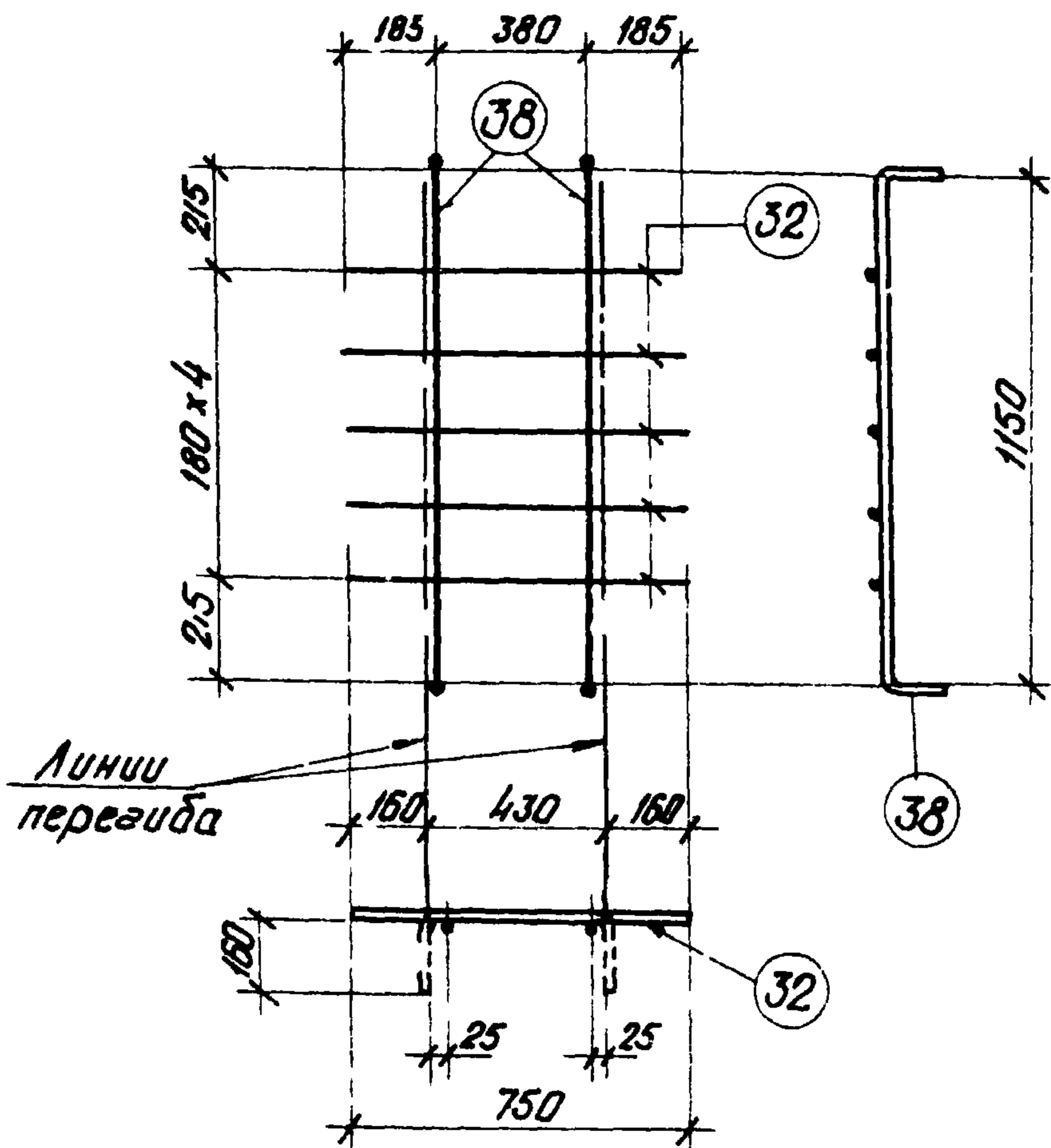
Проект в 2-х экземплярах  
 1. 1971 г. 12.12.71  
 2. 1971 г. 12.12.71



| Марка изделия | № поз | Эскиз | Ф мм   | Длина мм | Кол-чество штук | Выборка стали |               |        |
|---------------|-------|-------|--------|----------|-----------------|---------------|---------------|--------|
|               |       |       |        |          |                 | Ф мм          | Общая длина м | Вес кг |
| КР10          | 31    |       | 14АIII | 1300     | 2               | 14АIII        | 2,6           | 3,2    |
|               | 37    |       | 6АIII  | 750      | 7               | 6АIII         | 5,3           | 1,2    |
|               |       |       |        |          |                 |               | Итого         | 4,4    |

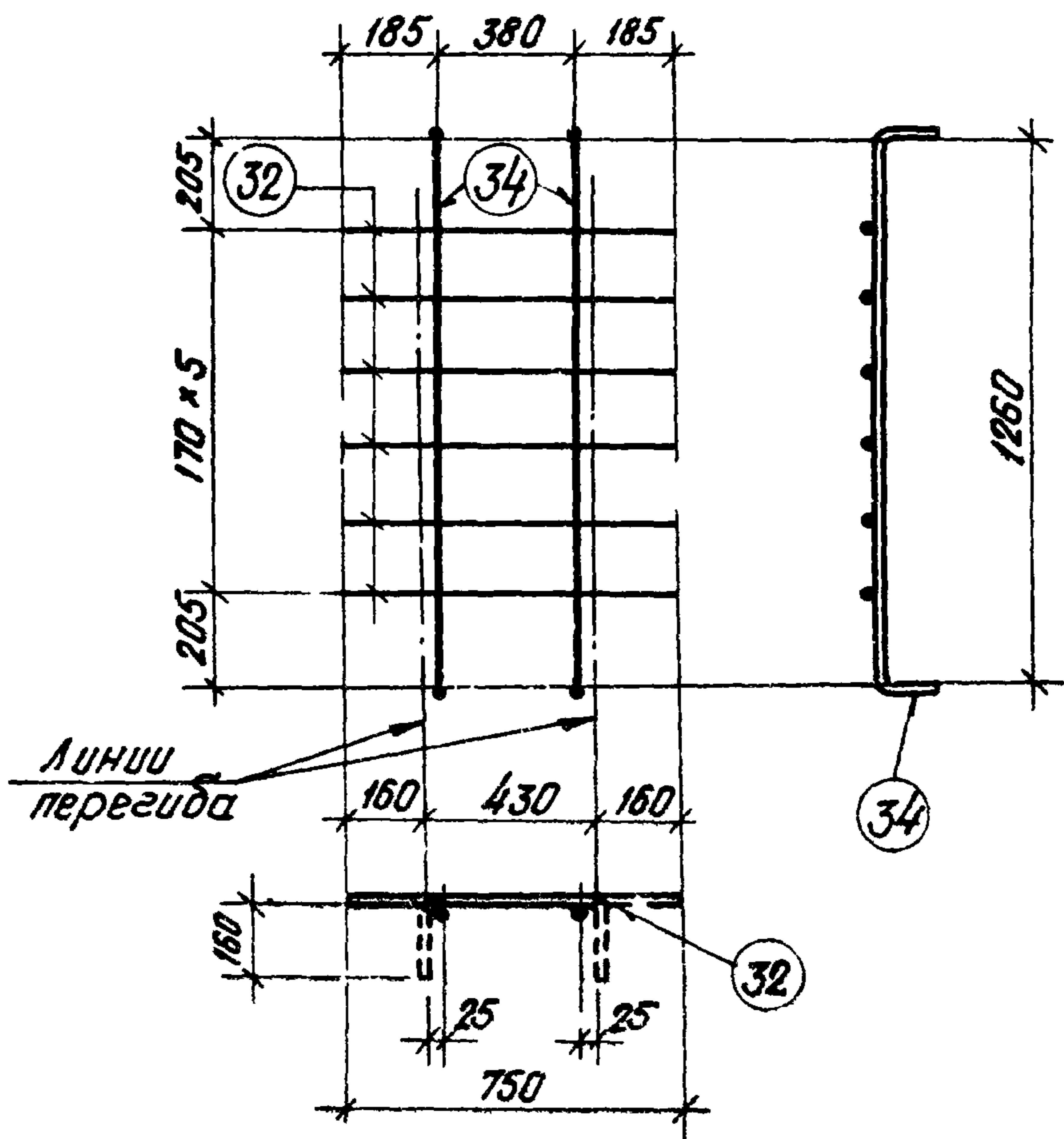
|      |                     |                   |
|------|---------------------|-------------------|
| ТК   | Балки пролетом 12 м | Серия 1.462-3     |
| 1971 | Каркас КР10         | Выпуск II Лист 13 |

Ст. инженер Александров | Вокзал | Проверка | Смирнова



| Марка изделия | № поз | Эскиз | φ мм   | Длина мм | Количество штук | Выборка стали |               |        |
|---------------|-------|-------|--------|----------|-----------------|---------------|---------------|--------|
|               |       |       |        |          |                 | φ мм          | общая длина м | Вес кг |
| КР 11         | 38    |       | 12AIII | 1430     | 2               | 12AIII        | 2,9           | 2,6    |
|               | 32    |       | 5BII   | 750      | 5               | 5BII          | 3,8           | 0,6    |
|               |       |       |        |          |                 |               | Итого         | 3,2    |

|      |                     |                   |
|------|---------------------|-------------------|
| ТК   | Балки пролетом 12 м | Серия 1.462-3     |
| 1971 | Каркас КР 11        | Выпуск II Лист 14 |

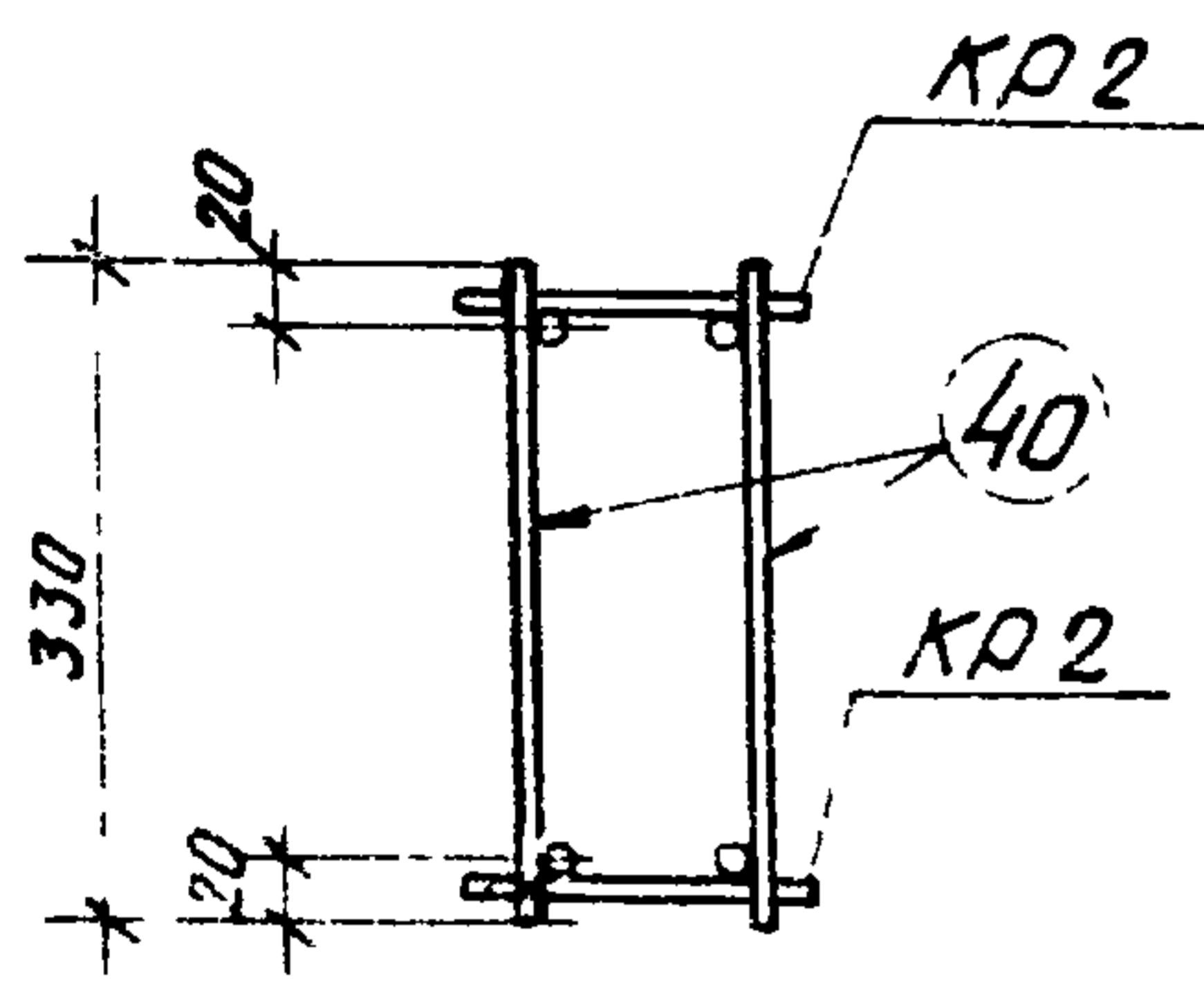
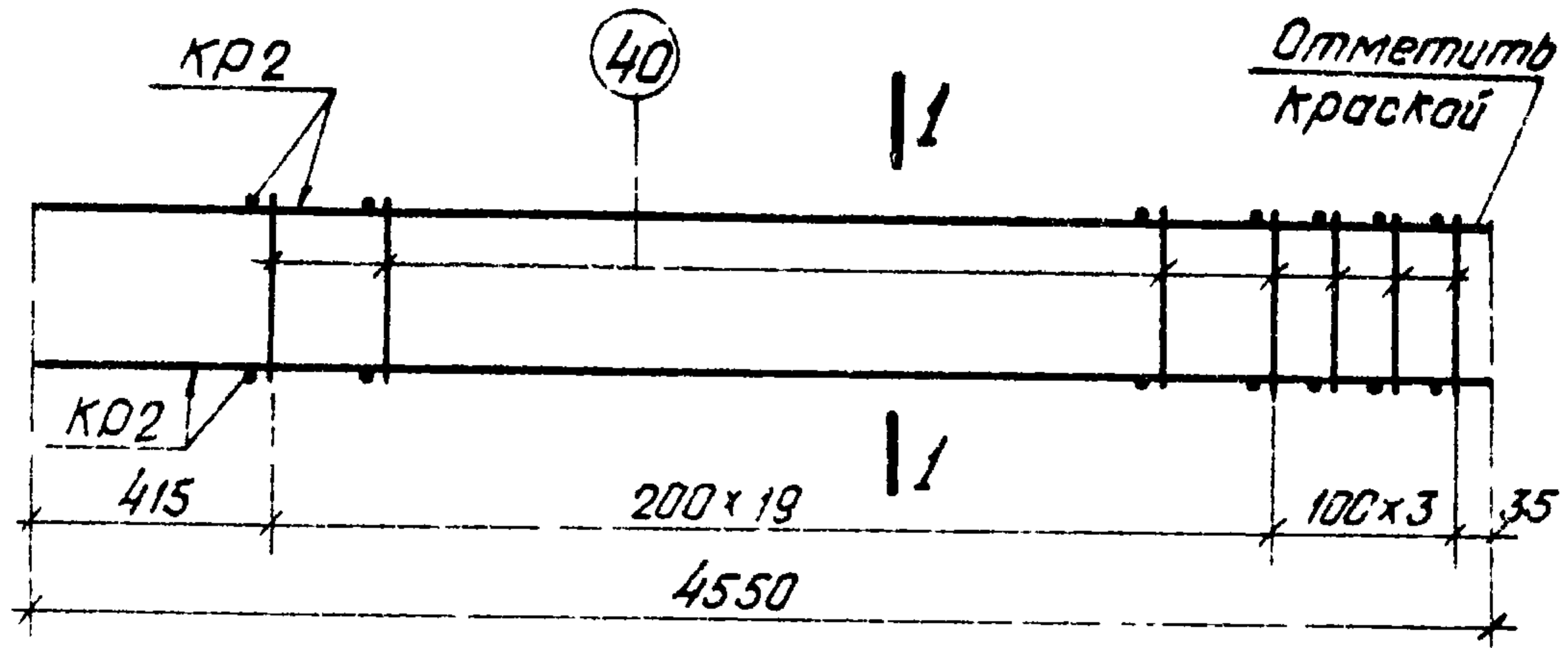


| Марка изделия | № поз | Эскиз | φ мм   | Длина мм | Количество штук | Выборка стали |               |        |
|---------------|-------|-------|--------|----------|-----------------|---------------|---------------|--------|
|               |       |       |        |          |                 | φ мм          | общая длина м | Вес кг |
| КР 12         | 34    |       | 12AIII | 1540     | 2               | 12AIII        | 3,1           | 2,8    |
|               | 32    |       | 5BI    | 750      | 6               | 5BI           | 4,5           | 0,7    |
|               |       |       |        |          |                 |               | Итого         | 3,5    |

Blank area for additional notes or drawings.

|      |                     |                   |
|------|---------------------|-------------------|
| ТК   | Балки пролетом 12 м | серия 1.462-3     |
| 1971 | Каркас КР 12        | Витучк II Лист 15 |

С7 УНЭСН. Дробинцова  
 ВОЛГАУЧУК ПИРОВА  
 Дробинцова



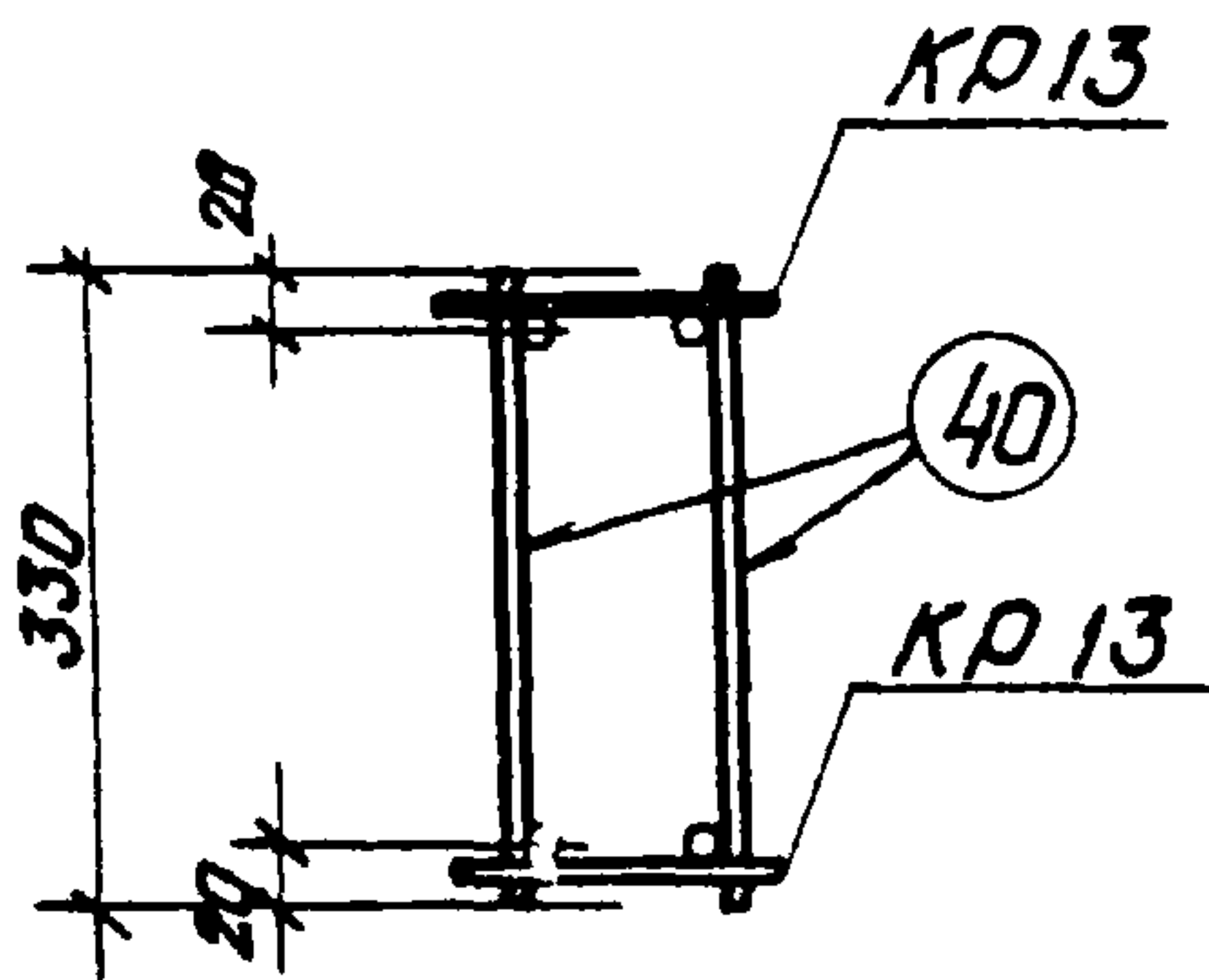
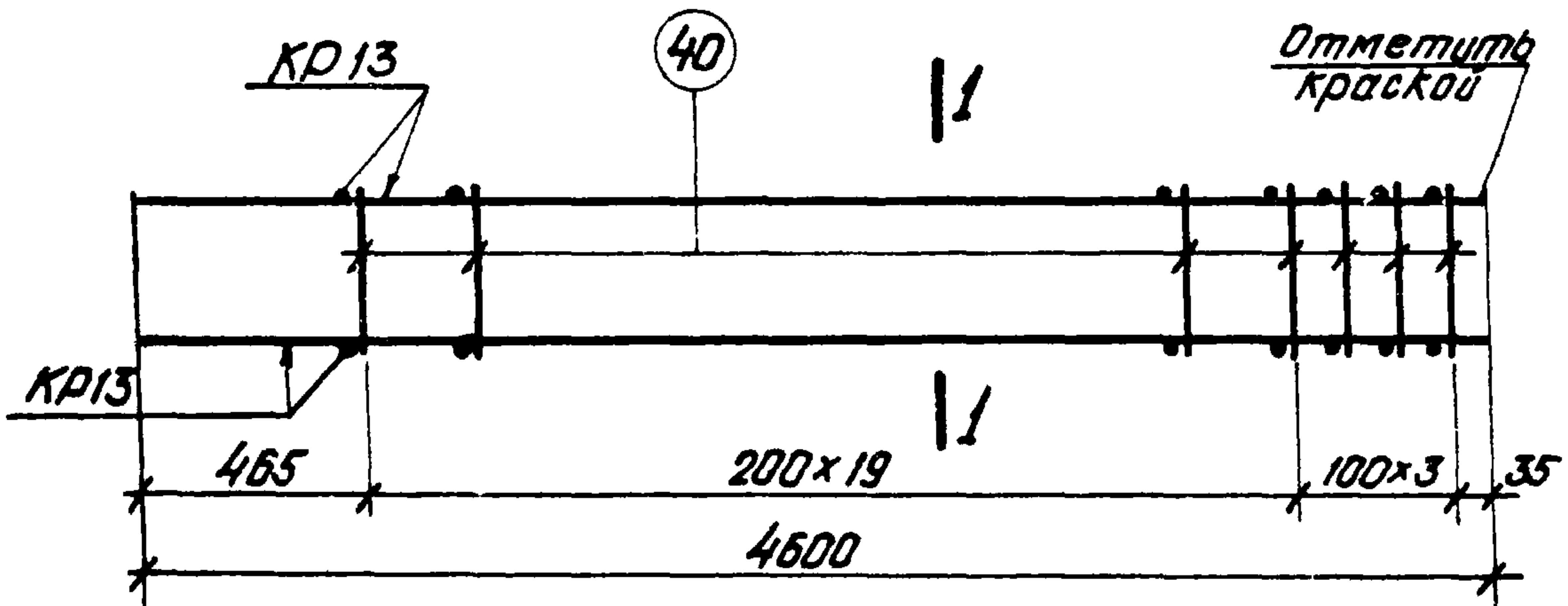
| Марка простран. каркаса | Марка изделия | Кол-ч. штук | Вес кг | № листа |
|-------------------------|---------------|-------------|--------|---------|
| КПЗ                     | КР2           | 2           | 12,4   | 5       |
|                         | поз. 40       | 46          | 2,3    | 16      |
|                         |               |             |        |         |
| Итого                   |               |             | 14,7   |         |

Спецификация стали на одно арматурное изделие

| Марка изделия     | № поз | Эскиз | φ мм | Длина мм | Кол-чество штук | Выборка стали |               |        |
|-------------------|-------|-------|------|----------|-----------------|---------------|---------------|--------|
|                   |       |       |      |          |                 | φ мм          | общая длина м | Вес кг |
| Отдельные стержни | 40    |       | 5B1  | 330      | 1               | 5B1           | 0,33          | 0,05   |
|                   |       |       |      |          |                 |               |               |        |
|                   |       |       |      |          |                 |               |               |        |
|                   |       |       |      |          |                 |               |               |        |

|      |                     |               |
|------|---------------------|---------------|
| ТК   | Балки пролетом 12 м | серия 1.462-3 |
| 1971 | КПЗ                 | Выпуск II     |

Смирнова  
 Волочко  
 Проберя  
 м.с.  
 м.с.  
 м.с.  
 м.с.  
 м.с.



| Марка простран. каркаса | Марка изделия | Кол-во штук | Вес кг | № листа |
|-------------------------|---------------|-------------|--------|---------|
| КП4                     | KR13          | 2           | 17,6   | 18      |
|                         | поз. 40       | 46          | 2,3    | 17      |
|                         | Итого         |             | 19,9   |         |

Спецификация стали на одно арматурное изделие

| Марка изделия     | № поз. | Эскиз | φ мм | Длина мм | Кол-чество штук | Выборка стали |               |        |
|-------------------|--------|-------|------|----------|-----------------|---------------|---------------|--------|
|                   |        |       |      |          |                 | φ мм          | Общая длина м | Вес кг |
| Отдельные стержни | 40     |       | 5B1  | 330      | 1               | 5B1           | 0,33          | 0,05   |
|                   |        |       |      |          |                 |               |               |        |
|                   |        |       |      |          |                 |               |               |        |

ТК

Балки пролетом 12м

Серия 1.462-3

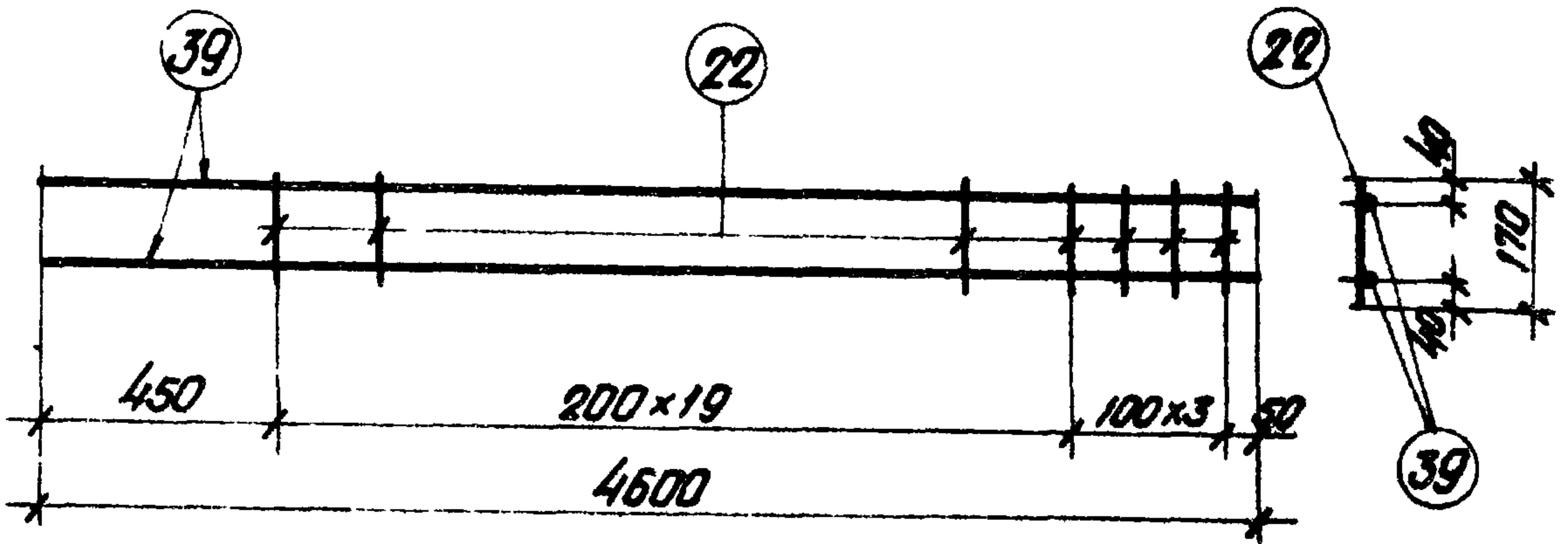
1971

Каркас КП4

Выпуск лист II 17

Ст. инженер. С.В. Рыжов

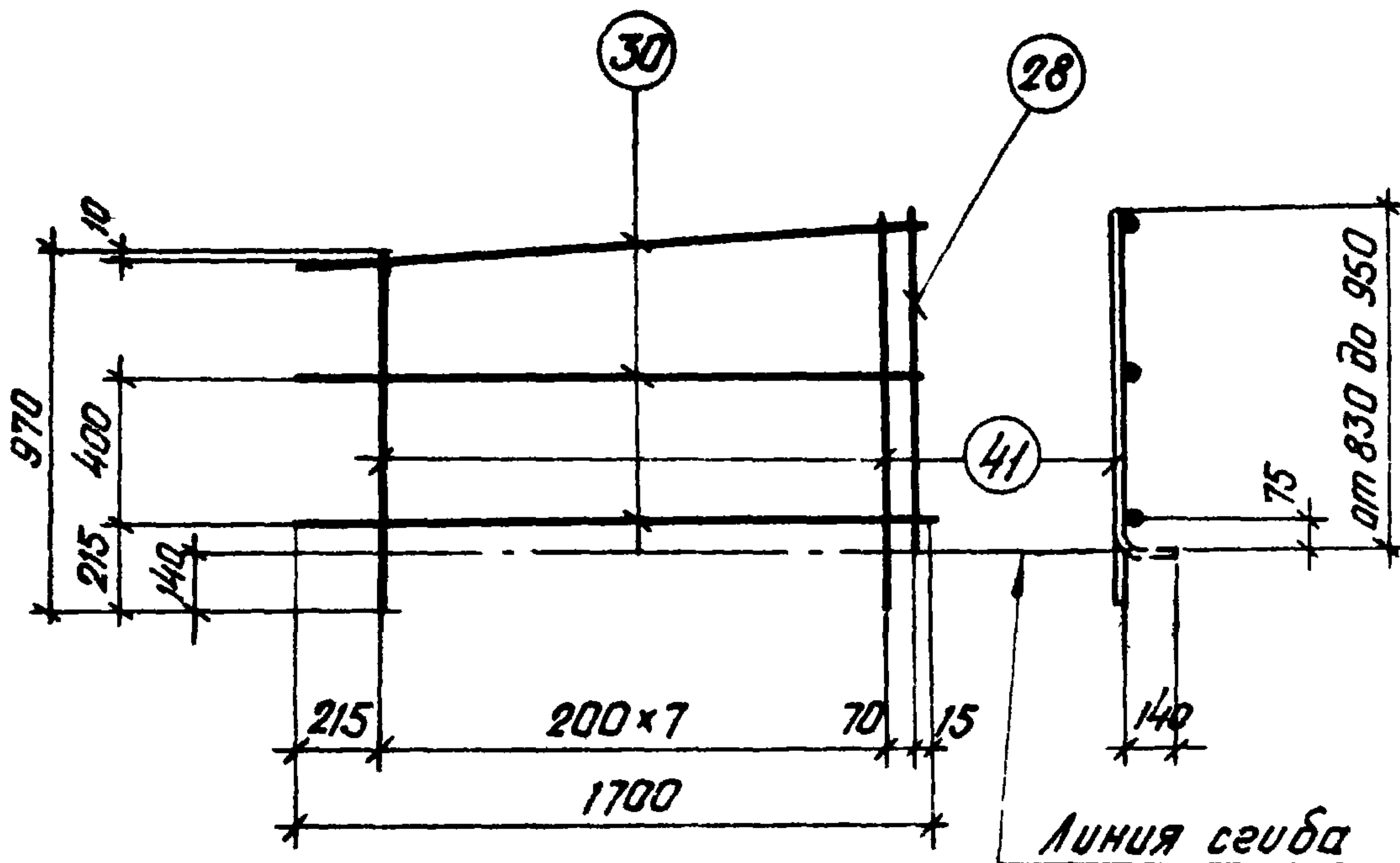
г. Ленинград



| Марка изделия | № поз | Эскиз | φ мм   | Диана мм | Кол-во штук | Выборка стерж. |               |        |
|---------------|-------|-------|--------|----------|-------------|----------------|---------------|--------|
|               |       |       |        |          |             | φ мм           | общая длина м | вес кг |
| КР13          | 39    | ————— | 12AIII | 4600     | 2           | 12AIII         | 9,2           | 8,2    |
|               | 22    |       | 5BI    | 170      | 23          | 5BI            | 3,9           | 0,6    |
|               |       |       |        |          |             | Итого          | 8,8           |        |
|               |       |       |        |          |             |                |               |        |

|      |                     |                   |
|------|---------------------|-------------------|
| ТК   | Балки пролетом 12 м | Серия 1.462-3     |
| 1971 | Каркас КР13         | Выпуск II Лист 18 |





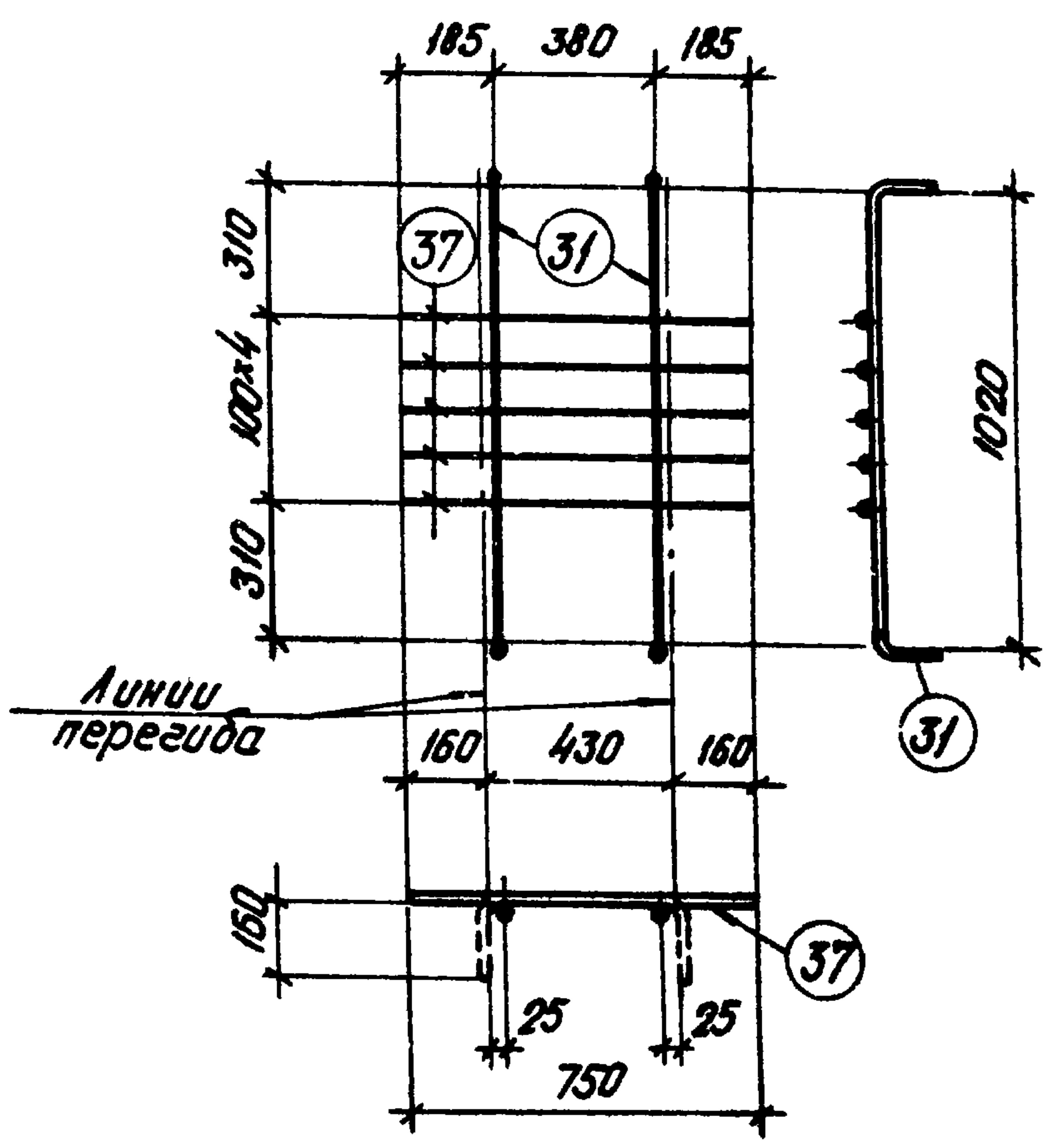
КРІЧТ

КРІЧН (обратно чертежу)

| Марка изделия    | № поз. | Эскиз                 | φ мм   | Длина мм | Количество штук | Выборка стали |               |        |
|------------------|--------|-----------------------|--------|----------|-----------------|---------------|---------------|--------|
|                  |        |                       |        |          |                 | φ мм          | общая длина м | Вес кг |
| КРІЧТ<br>* КРІЧН | 28     | <u>960</u>            | 14АIII | 960      | 1               | 14АIII        | 1,0           | 1,2    |
|                  | 30     | <u>1700</u>           | 5ВІ    | 1700     | 3               | 6АIII         | 8,2           | 1,8    |
|                  | 41     | <u>от 970 до 1090</u> | 6АIII  | ср 1030  | 8               | 5ВІ           | 5,1           | 0,8    |
|                  |        |                       |        |          |                 |               | Итого         | 3,8    |

|      |                      |                   |
|------|----------------------|-------------------|
| ТК   | Балки пролетом 12м   | серия 1.452-3     |
| 1971 | Каркасы КРІЧТ, КРІЧН | Выпуск II Лист 19 |

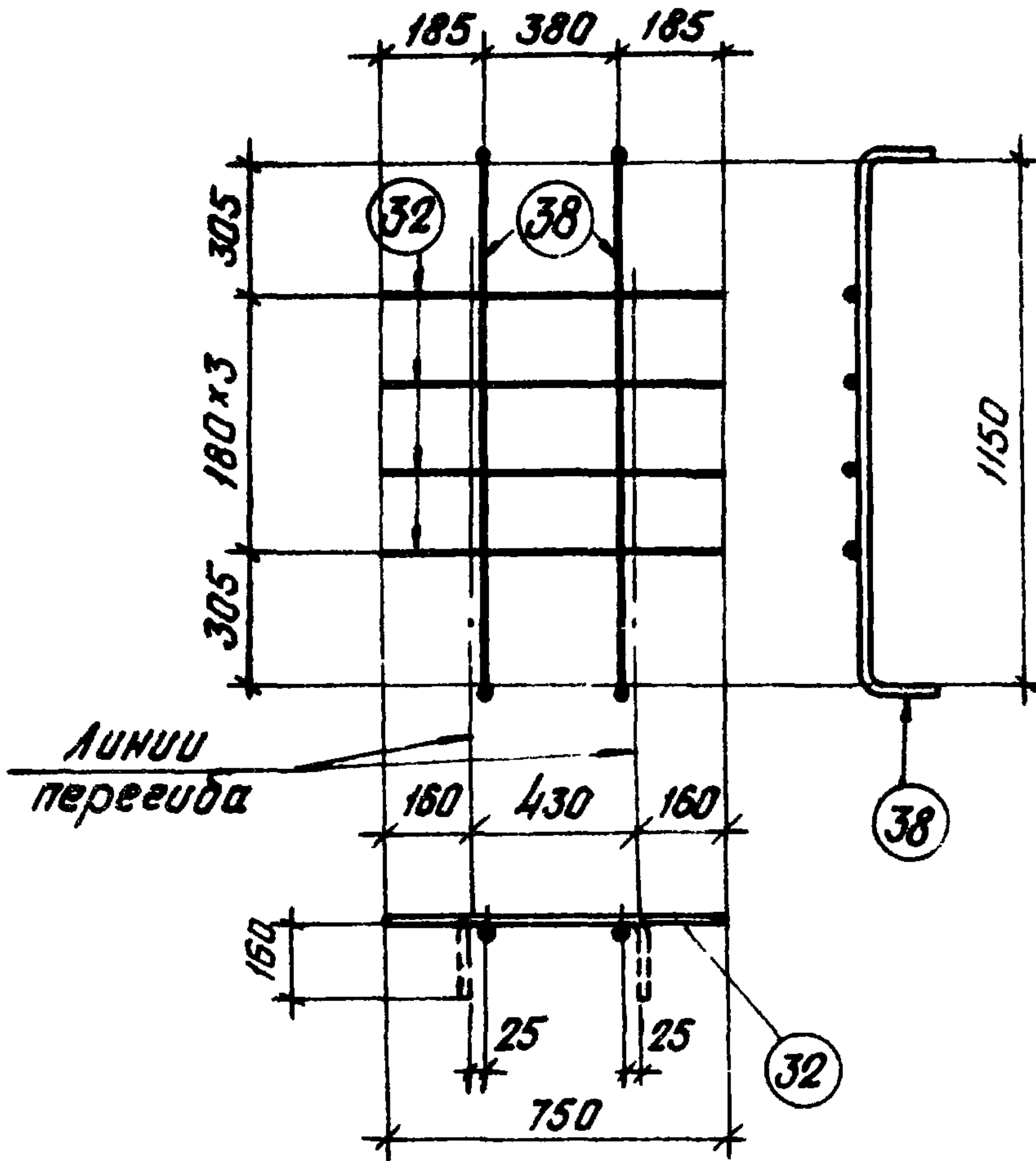
Проект в 2 экземплярах: 1 - в архив, 1 - в отдел.



| Марка изделия | № поз | Эскиз | φ мм | Длина мм | Количество штук | Выборка стали |             |        |
|---------------|-------|-------|------|----------|-----------------|---------------|-------------|--------|
|               |       |       |      |          |                 | φ мм          | общая длина | Вес кг |
| КР15          | 31    |       | 14АШ | 1300     | 2               | 14АШ          | 2,6         | 3,1    |
|               | 37    |       | 6АШ  | 750      | 5               | 6АШ           | 3,8         | 0,8    |
|               |       |       |      |          |                 |               | Итого       | 3,9    |

|      |                     |                  |
|------|---------------------|------------------|
| ТК   | Балки пролетом 12 м | Серия 1.462-3    |
| 1971 | Каркас КР15         | Выпуск I Лист 20 |

11949-02 25  
 11949-02 25  
 11949-02 25

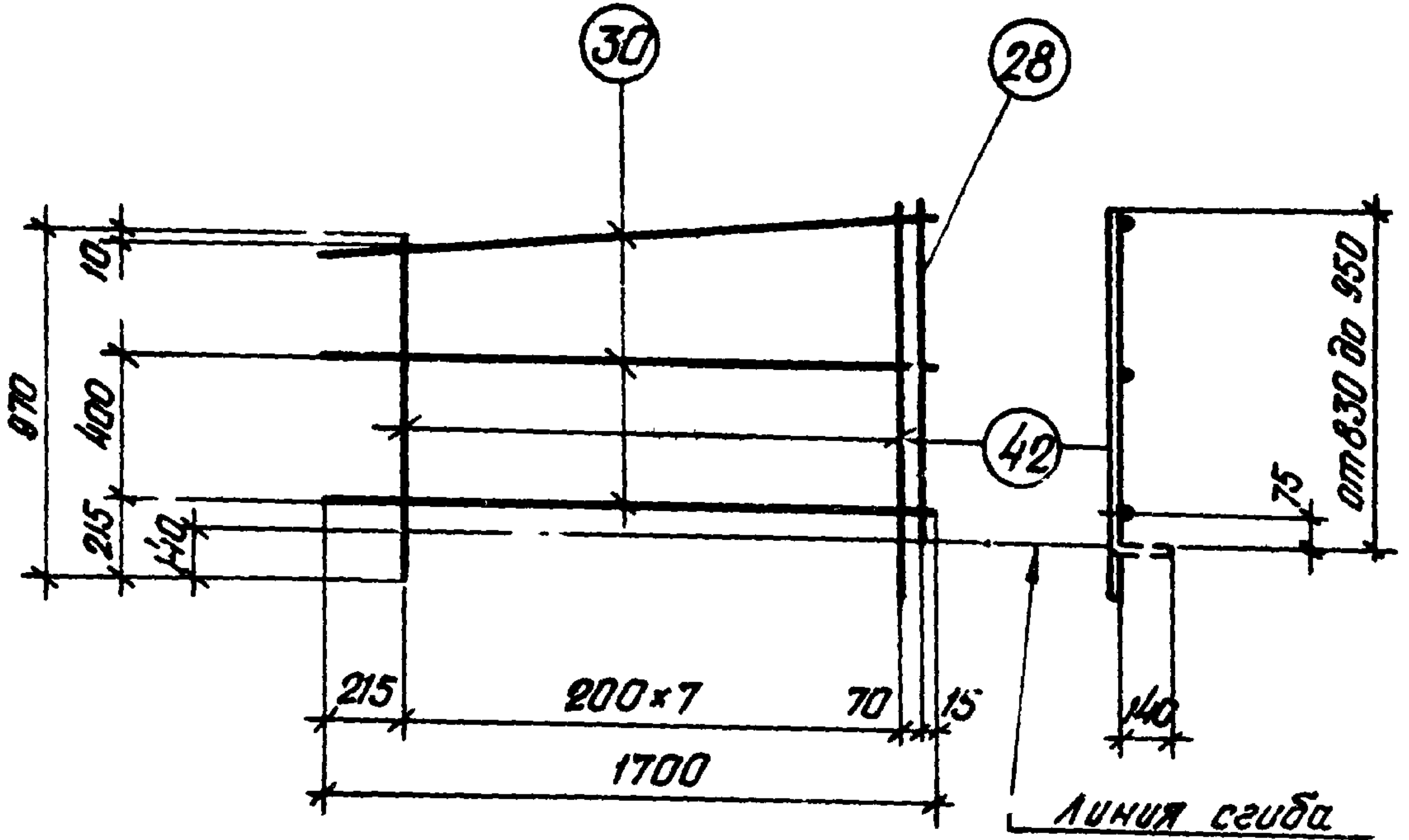


| Марка изделия | № поз | Эскиз | φ мм   | Длина мм | Кол-чество штук | Выборка стали |               |        |
|---------------|-------|-------|--------|----------|-----------------|---------------|---------------|--------|
|               |       |       |        |          |                 | φ мм          | общая длина м | Вес кг |
| КР 16         | 38    |       | 12AIII | 1430     | 2               | 12AIII        | 2,9           | 2,6    |
|               | 32    |       | 5BII   | 750      | 4               | 5BII          | 3,0           | 0,5    |
|               |       |       |        |          |                 |               | Итого         | 3,1    |

|      |                     |                   |
|------|---------------------|-------------------|
| ТК   | Балки пролетом 12 м | Серия 1.462-3     |
| 1971 | Каркас КР 16        | Выпуск Лист II 21 |

СТ. ИНЖЕН. | Зав. зм. | Вспомог. | Проверка | Шифр | Ступица |



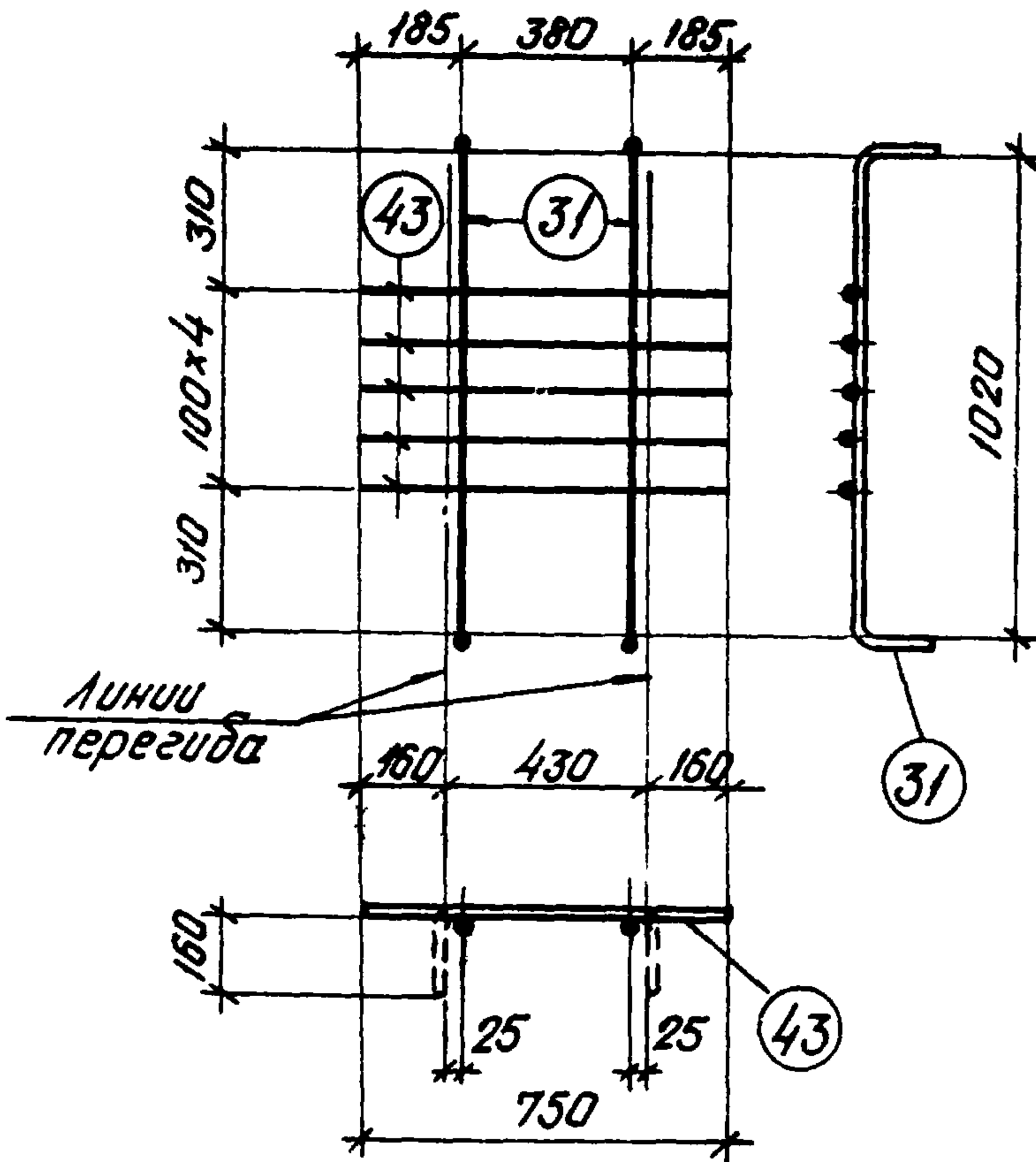


КР18<sup>Т</sup>  
КР18<sub>Н</sub> (обратно чертежу)

| Марка изделия     | № поз. | Эскиз                 | φ мм   | Длина мм | Количество штук | Выборка стали |               |        |
|-------------------|--------|-----------------------|--------|----------|-----------------|---------------|---------------|--------|
|                   |        |                       |        |          |                 | φ мм          | общая длина м | Вес кг |
| КР18 <sup>Т</sup> | 28     | <u>960</u>            | 14АIII | 960      | 1               | 14АIII        | 1,0           | 1,2    |
|                   | 30     | <u>1700</u>           | 5ВI    | 1700     | 3               | 8АIII         | 8,2           | 3,3    |
| КР18 <sub>Н</sub> | 42     | <u>от 970 до 1090</u> | 8АIII  | ср.1030  | 8               | 5ВI           | 5,1           | 0,8    |
|                   |        |                       |        |          |                 |               | Итого         | 5,3    |

|      |   |                   |
|------|---|-------------------|
| ТК   | Балки пролетом 12м                            | Серия 1.462-3     |
| 1971 | Каркасы КР18 <sup>Т</sup> , КР18 <sub>Н</sub> | Выпуск лист II 23 |

ОТ. ИНЖЕН. В. КОЗЛОВ  
 ОТ. ИНЖЕН. В. КОЗЛОВ  
 ОТ. ИНЖЕН. В. КОЗЛОВ

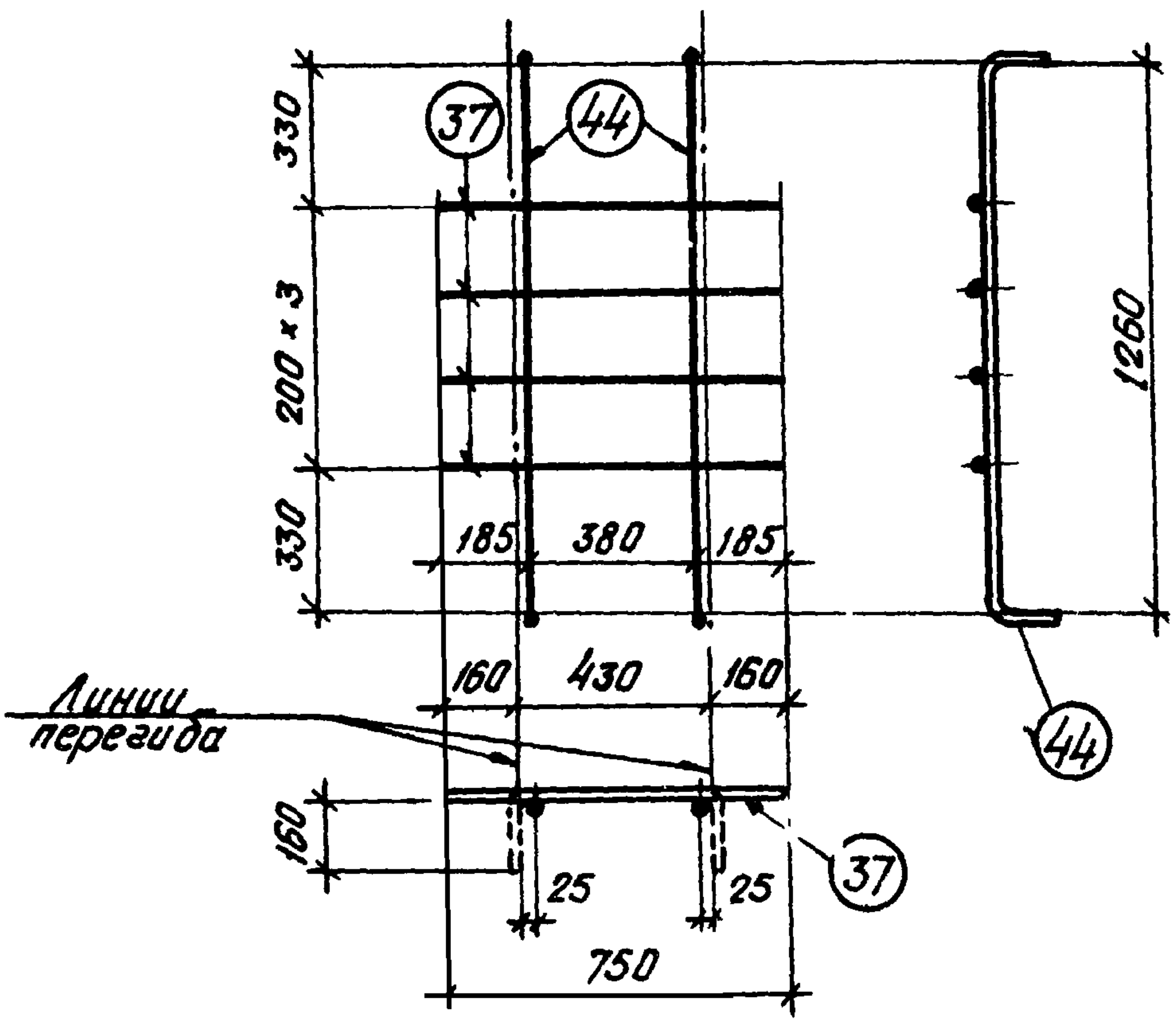


| Марка изделия | № поз. | Эскиз | φ мм   | Длина мм | Количество штук | Выборка стали |               |        |
|---------------|--------|-------|--------|----------|-----------------|---------------|---------------|--------|
|               |        |       |        |          |                 | φ мм          | общая длина м | Вес кг |
| КР19          | 31     |       | 14АIII | 1300     | 2               | 14АIII        | 2,6           | 3,1    |
|               | 43     |       | 8АIII  | 750      | 5               | 8АIII         | 3,8           | 1,5    |
|               |        |       |        |          |                 |               | Итого         | 4,6    |

|      |                     |                    |
|------|---------------------|--------------------|
| ТК   | Балки пролетом 12 м | Серия 1.462-3      |
| 1971 | Каркас КР19         | Битумск лист II 24 |

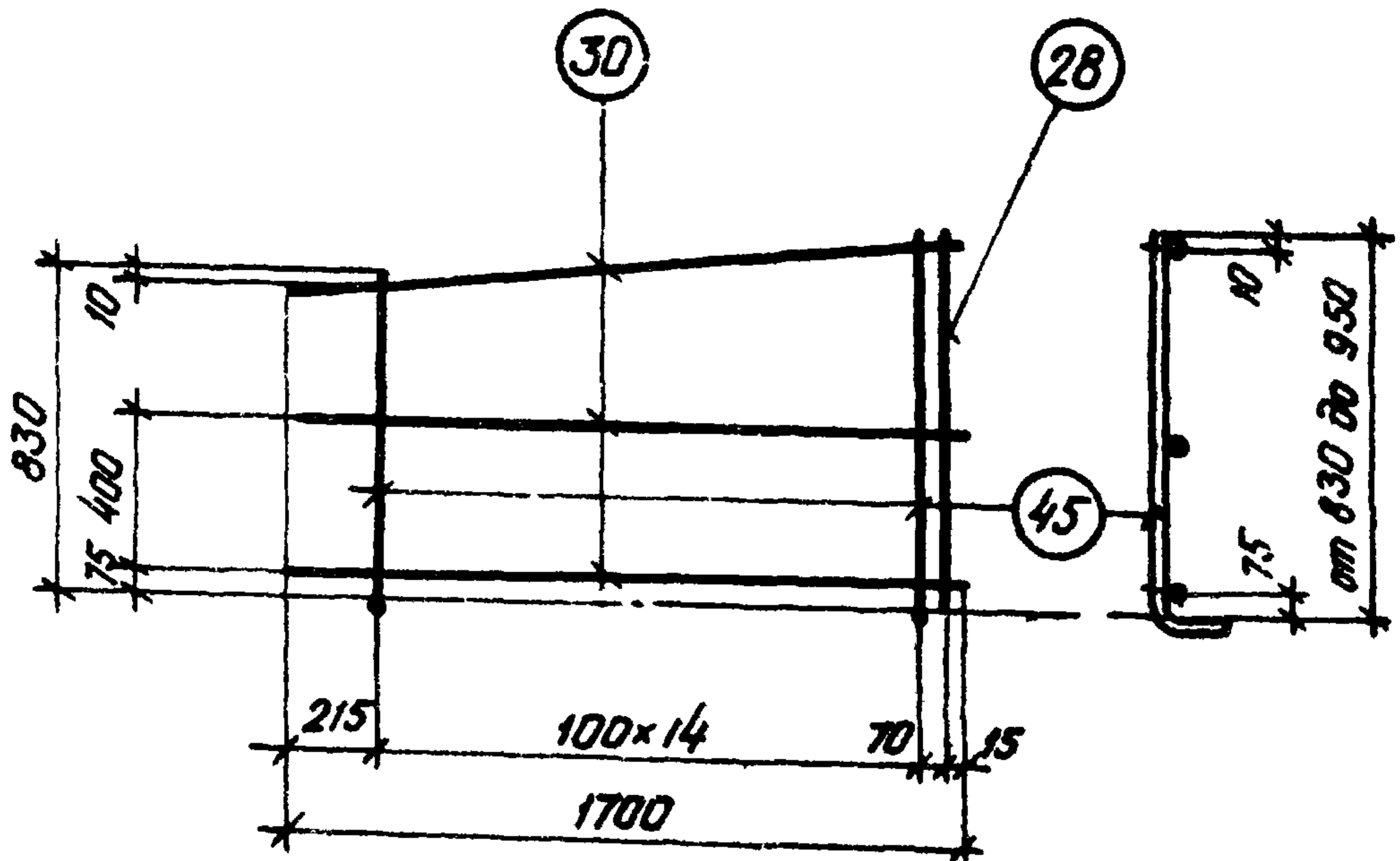
СТ. ИНЖЕН. Зубилова  
 Вспрачка  
 Проверил  
 Смирнова  
 г. Ленинград

СТ. ИНЖЕН. ЗАДАЧА ВОЗВРАТКО ПРОВЕРКА ИЛИ СМЕРЬ



| Марка изделия | № поз. | Эскиз | Ф мм   | Диана мм | Количество штук | Выборка стали |               |        |
|---------------|--------|-------|--------|----------|-----------------|---------------|---------------|--------|
|               |        |       |        |          |                 | Ф мм          | Общая длина м | Вес кг |
| КР20          | 44     |       | 14AIII | 1540     | 2               | 14AIII        | 3,1           | 3,8    |
|               | 37     |       | 6AIII  | 750      | 4               | 6AIII         | 3,0           | 0,7    |
|               |        |       |        |          |                 |               | Итого         | 4,5    |

|      |                     |                   |
|------|---------------------|-------------------|
| ТК   | Балки пролетом 12 м | Серия 1.462-3     |
| 1971 | Каркас КР20         | Выпуск II Лист 25 |



КР21<sup>Т</sup>

КР21<sub>Н</sub> (обратно чертежу)

| Марка изделия                          | № поз | Эскиз                | Ø мм | Длина мм | Количество штук | Выборка стали |             |        |  |
|--|-------|----------------------|------|----------|-----------------|---------------|-------------|--------|--|
|  |       |                      |      |          |                 | Ø мм          | Общая длина | Вес кг |  |
| КР21 <sup>Т</sup><br>КР21 <sub>Н</sub> | 28    | <u>560</u>           | 14АШ | 960      | 1               | 14АШ          | 1,0         | 1,2    |  |
|  | 30    | <u>1700</u>          | 5ВІ  | 1700     | 3               | 10АШ          | 15,5        | 9,6    |  |
|  | 45    | <u>от 830 до 950</u> | 10АШ | ср 1030  | 15              | 5ВІ           | 5,1         | 0,8    |  |
|  |       |                      |      |          |                 |               | Итого       | 11,6   |  |

ТК

Балки пролетом 12м

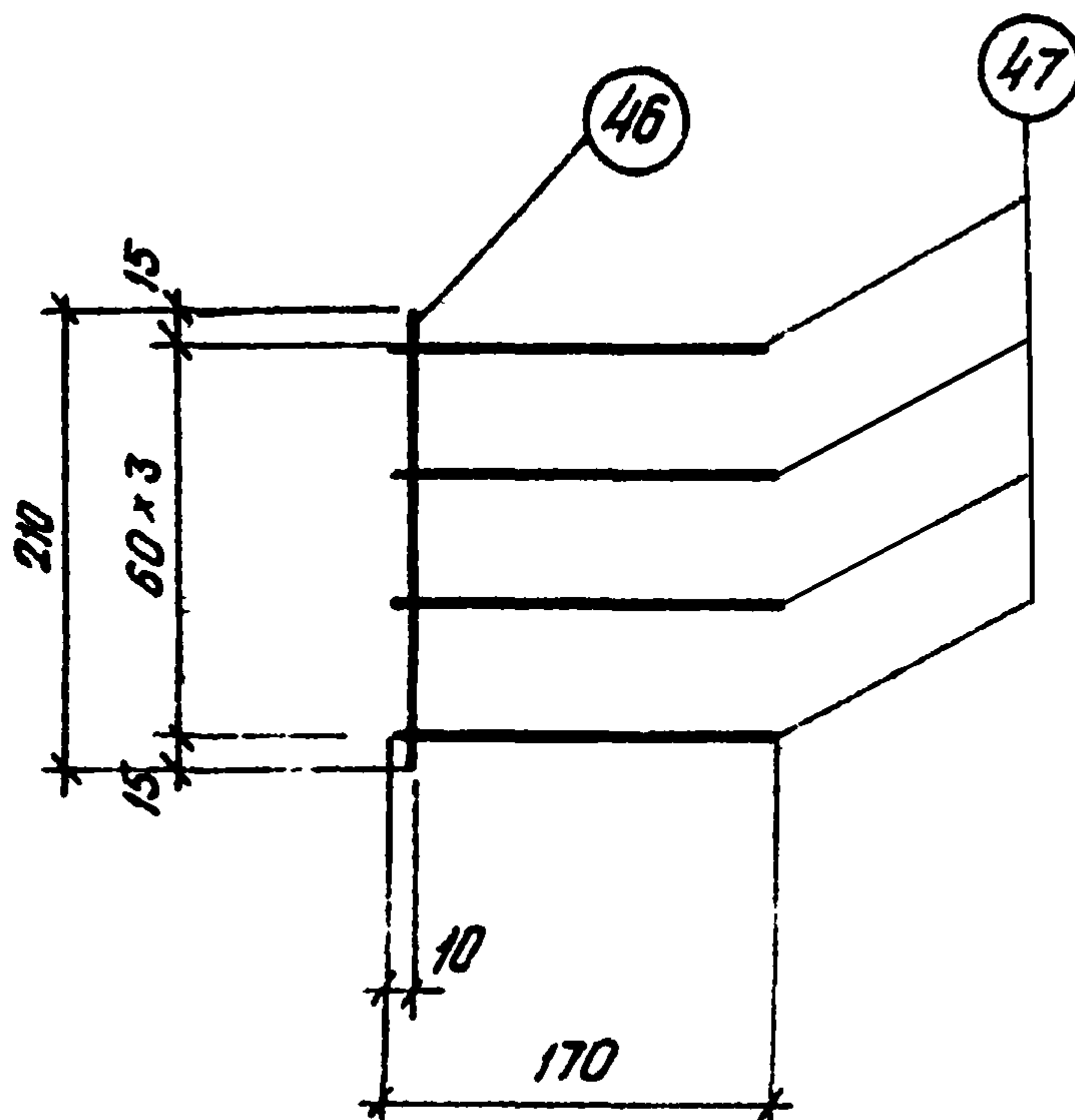
Серия 1.462-3

1971

Каркасы КР21<sup>Т</sup>; КР21<sub>Н</sub>

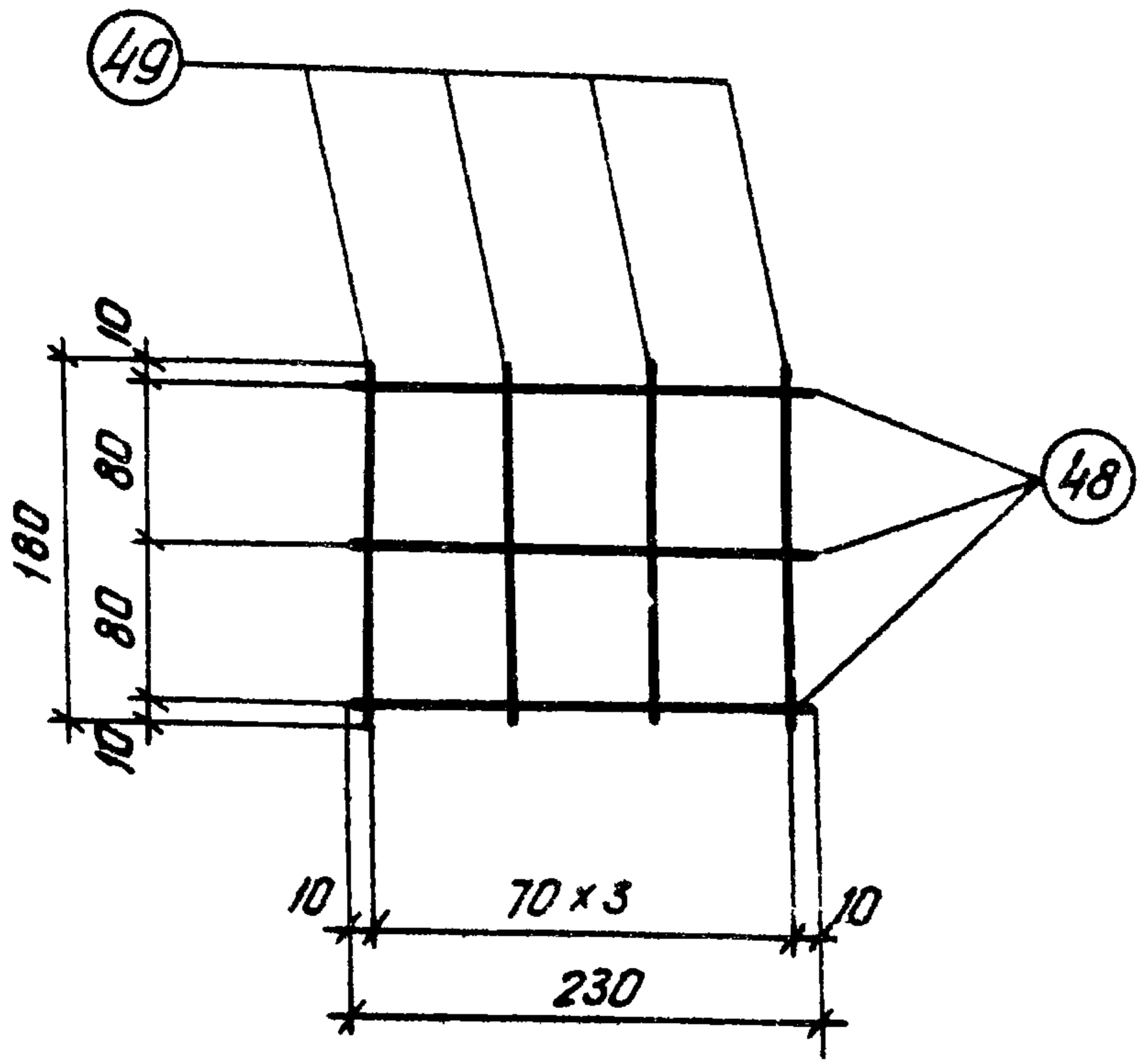
Выпуск II Лист 28





| Марка изделия | № поз | Эскиз | φ мм  | Длина мм | Количество штук | Выборка стал |               |        |
|---------------|-------|-------|-------|----------|-----------------|--------------|---------------|--------|
|               |       |       |       |          |                 | φ мм         | Общая длина м | Вес кг |
| С1            | 46    | —     | 8AIII | 210      | 1               | 8AIII        | 0,9           | 0,4    |
|               | 47    |       | 8AIII | 170      | 4               |              |               |        |
|               |       |       |       |          |                 |              |               |        |
|               |       |       |       |          |                 |              |               |        |

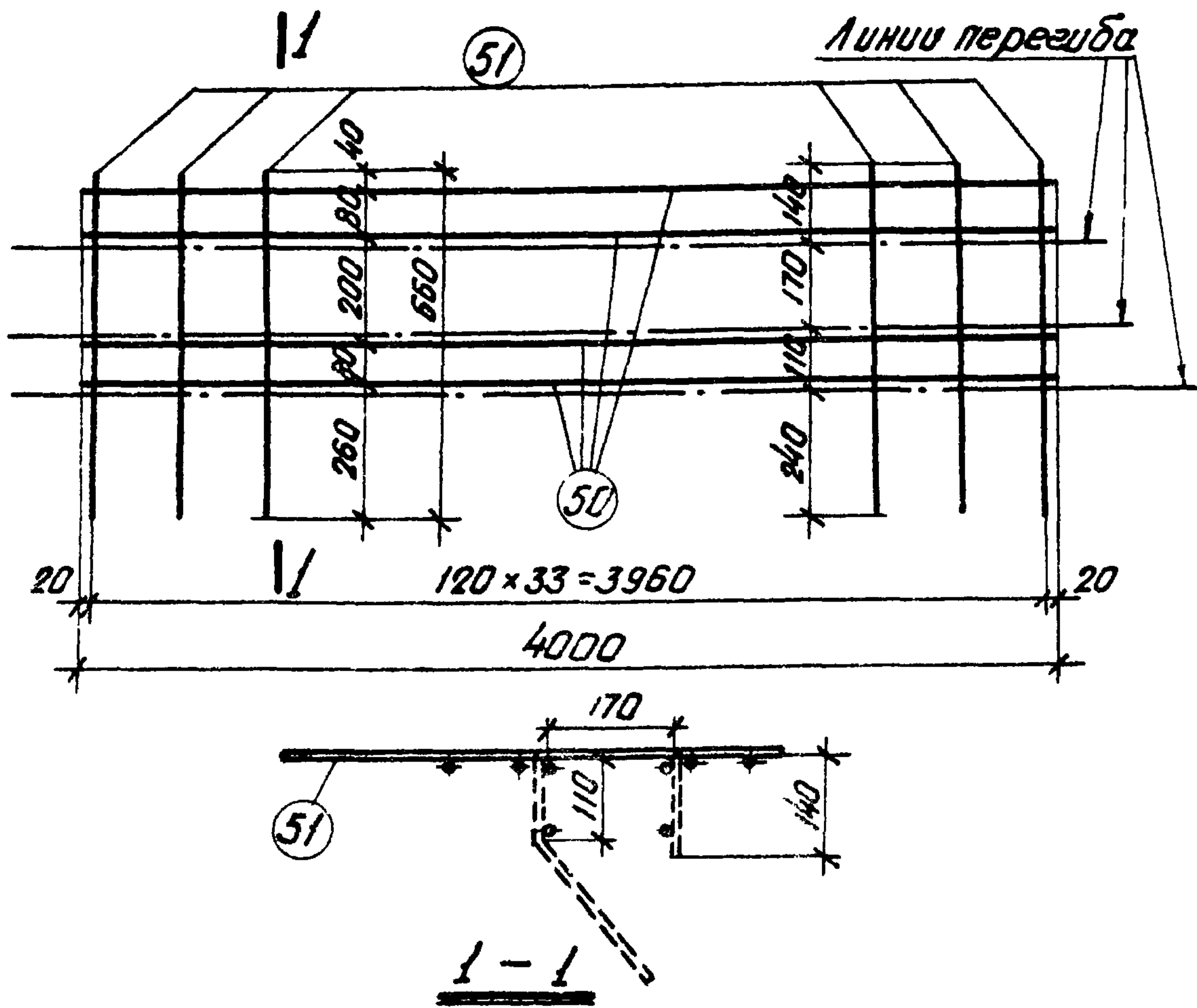
|      |                    |                   |
|------|--------------------|-------------------|
| ТК   | Балки пролетом 12м | Серия 1.482-3     |
| 1971 | Сетка С1           | Выпуск II лист 27 |



1. 2. 3. 4. 5. 6. 7. 8. 9. 10. 11. 12. 13. 14. 15. 16. 17. 18. 19. 20. 21. 22. 23. 24. 25. 26. 27. 28. 29. 30. 31. 32. 33. 34. 35. 36. 37. 38. 39. 40. 41. 42. 43. 44. 45. 46. 47. 48. 49. 50. 51. 52. 53. 54. 55. 56. 57. 58. 59. 60. 61. 62. 63. 64. 65. 66. 67. 68. 69. 70. 71. 72. 73. 74. 75. 76. 77. 78. 79. 80. 81. 82. 83. 84. 85. 86. 87. 88. 89. 90. 91. 92. 93. 94. 95. 96. 97. 98. 99. 100.

| Гарка<br>делия | №<br>поз. | Эскиз | Ф<br>мм | Длина<br>мм | Колу-<br>чество<br>штук | Выборка стали |                     |            |
|----------------|-----------|-------|---------|-------------|-------------------------|---------------|---------------------|------------|
|                |           |       |         |             |                         | Ф<br>мм       | Общая<br>длина<br>м | Вес<br>т.е |
| 2              | 48        | —     | БАIII   | 230         | 3                       | БАIII         | 14                  | 0,3        |
|                | 49        |       | БАIII   | 180         | 4                       |               |                     |            |
|                |           |       |         |             |                         |               |                     |            |
|                |           |       |         |             |                         |               |                     |            |

|      |                    |                      |
|------|--------------------|----------------------|
| ТК   | Балки пролетом 12м | СЕРИЯ<br>1.462-3     |
| 1971 | Сетка С2           | Выпуск II<br>Лист 28 |

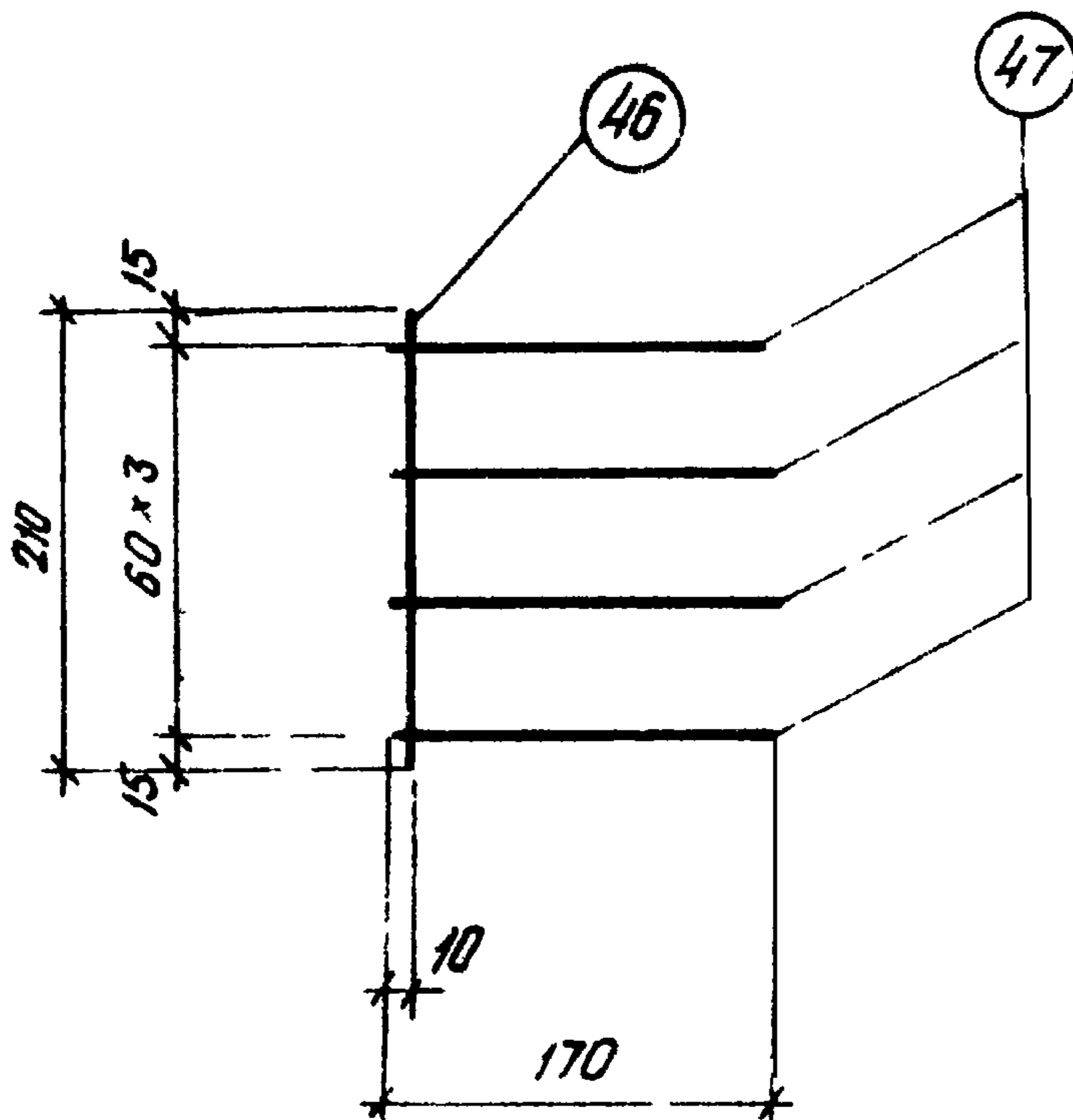


Смирнова  
 Вокружа Пролетарий  
 С.Т. Инженер

| Марка изделия | № поз. | Эскиз | Φ мм | Длина мм | Количество штук | Выборка стали |               |        |
|---------------|--------|-------|------|----------|-----------------|---------------|---------------|--------|
|               |        |       |      |          |                 | Φ мм          | общая длина м | Вес кг |
| СЗ            | 50     | ————— | 5 ВІ | 4000     | 4               | 5 ВІ          | 38,4          | 5,9    |
|               | 51     |       | 5 ВІ | 660      | 34              |               |               |        |
|               |        |       |      |          |                 |               |               |        |
|               |        |       |      |          |                 |               |               |        |

г. Ленинград

|      |                     |                   |
|------|---------------------|-------------------|
| ТК   | Балки пролетом 12 м | Серия 1.462-3     |
| 1971 | Сетка СЗ            | Выпуск II Лист 29 |



| Марка изделия | № поз. | Эскиз | φ мм  | Длина мм | Количество штук | Выборка стал. |               |        |
|---------------|--------|-------|-------|----------|-----------------|---------------|---------------|--------|
|               |        |       |       |          |                 | φ мм          | общая длина м | Вес кг |
| 01            | 46     | —     | 8AIII | 210      | 1               | 8AIII         | 0,9           | 0,4    |
|               | 47     |       | 8AIII | 170      | 4               |               |               |        |
|               |        |       |       |          |                 |               |               |        |
|               |        |       |       |          |                 |               |               |        |

ТК

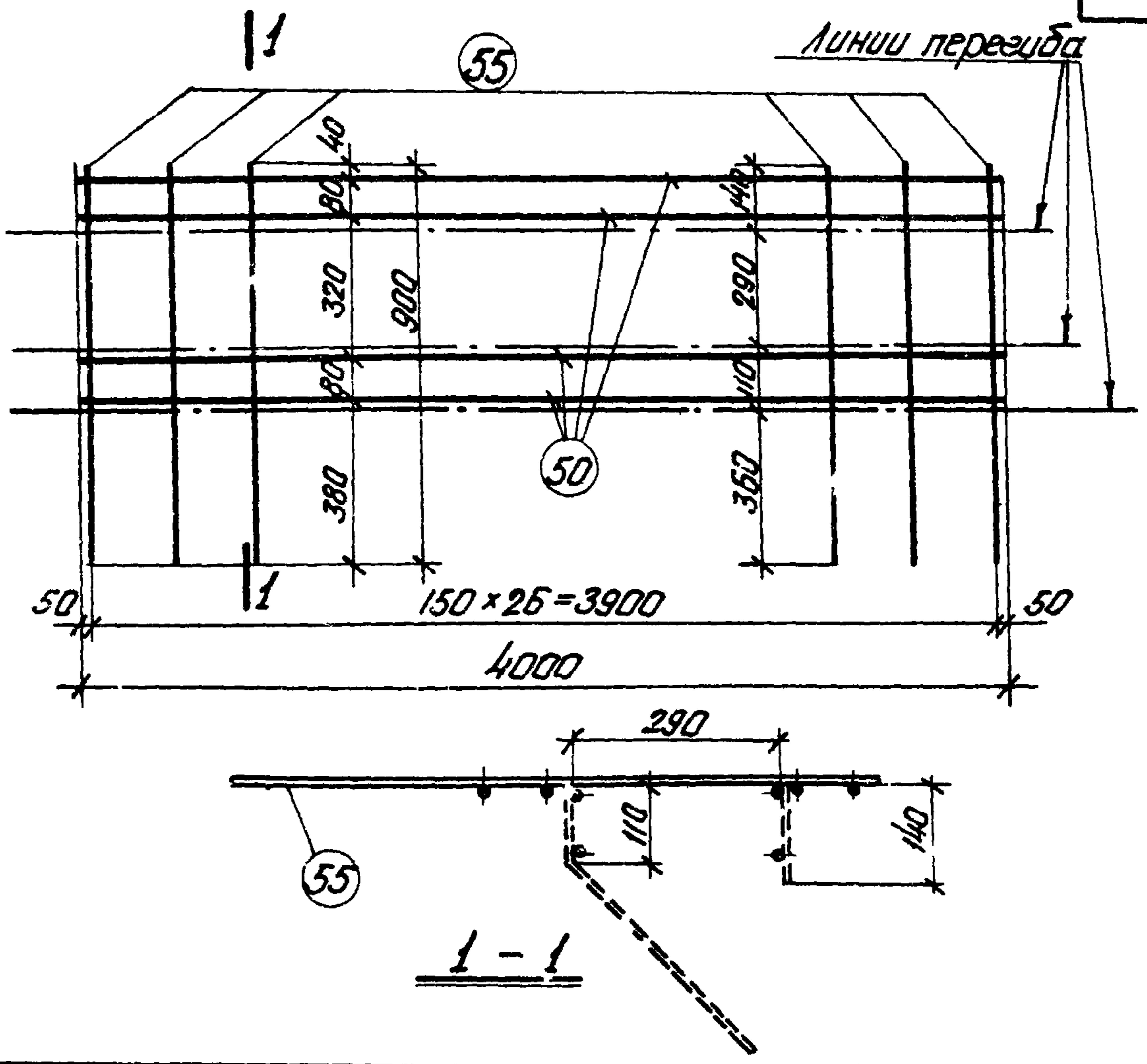
Балка пролетом 12м

Серия  
1.462-3

1971

Сетка 01

Выпуск  
IIЛист  
27



Смирнова  
Смирнов  
Проберил  
Смирнов  
Волочко  
Волочко  
Смирнов  
Смирнов

| Марка изделия | № поз | Эскиз | Ф мм | Длина мм | Количество штук | Выборка стали |               |        |
|---------------|-------|-------|------|----------|-----------------|---------------|---------------|--------|
|               |       |       |      |          |                 | Ф мм          | Общая длина м | Вес кг |
| С5            | 50    | ————— | 5В1  | 4000     | 4               | 5В1           | 40,3          | 6,2    |
|               | 55    |       | 5В1  | 900      | 27              |               |               |        |
|               |       |       |      |          |                 |               |               |        |
|               |       |       |      |          |                 |               |               |        |

|      |                    |                   |
|------|--------------------|-------------------|
| ТК   | Балки пролетом 12м | Серия 1462-3      |
| 1971 | Сетка С5           | Выпуск Лист II 31 |

Спецификация стали на одну позицию

| Элемент           | NN<br>поз | Эскиз | φ<br>мм | Длина<br>мм | Вес<br>кг |
|-------------------|-----------|-------|---------|-------------|-----------|
| отдельные стержни | 61        |       | 8AIII   | 500         | 0.2       |
|                   | 62        |       | 10AIII  | 700         | 0.4       |
|                   | 63        |       | 5BI     | 240         | 0.04      |
|                   | 64        |       | 6AIII   | 1500        | 0.3       |
|                   | 65        |       | 6AIII   | 1500        | 0.3       |
|                   | 66        |       | 6AIII   | 850         | 2.2       |
|                   | 67        |       | 6AIII   | 1650        | 0.4       |
|                   | 68        |       | 6AIII   | 1550        | 0.3       |
|                   | 69        |       | 12AIII  | 800         | 0.7       |
|                   |           |       |         |             |           |

ТК

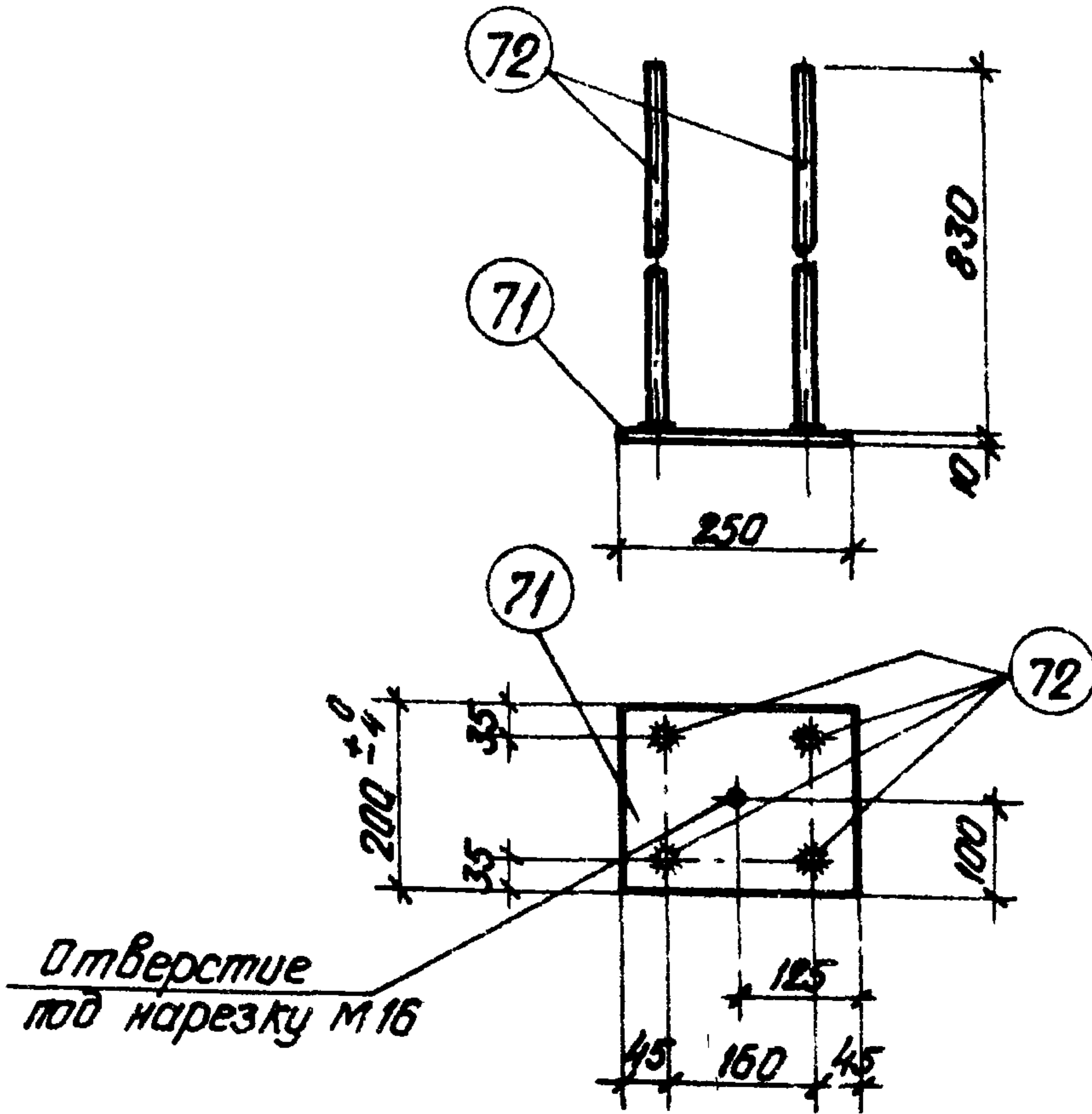
Балки пролетом 12 м

серия  
1462-3

1971

Спецификация стали на отдельные стержни

Выпуск  
IIЛист  
32



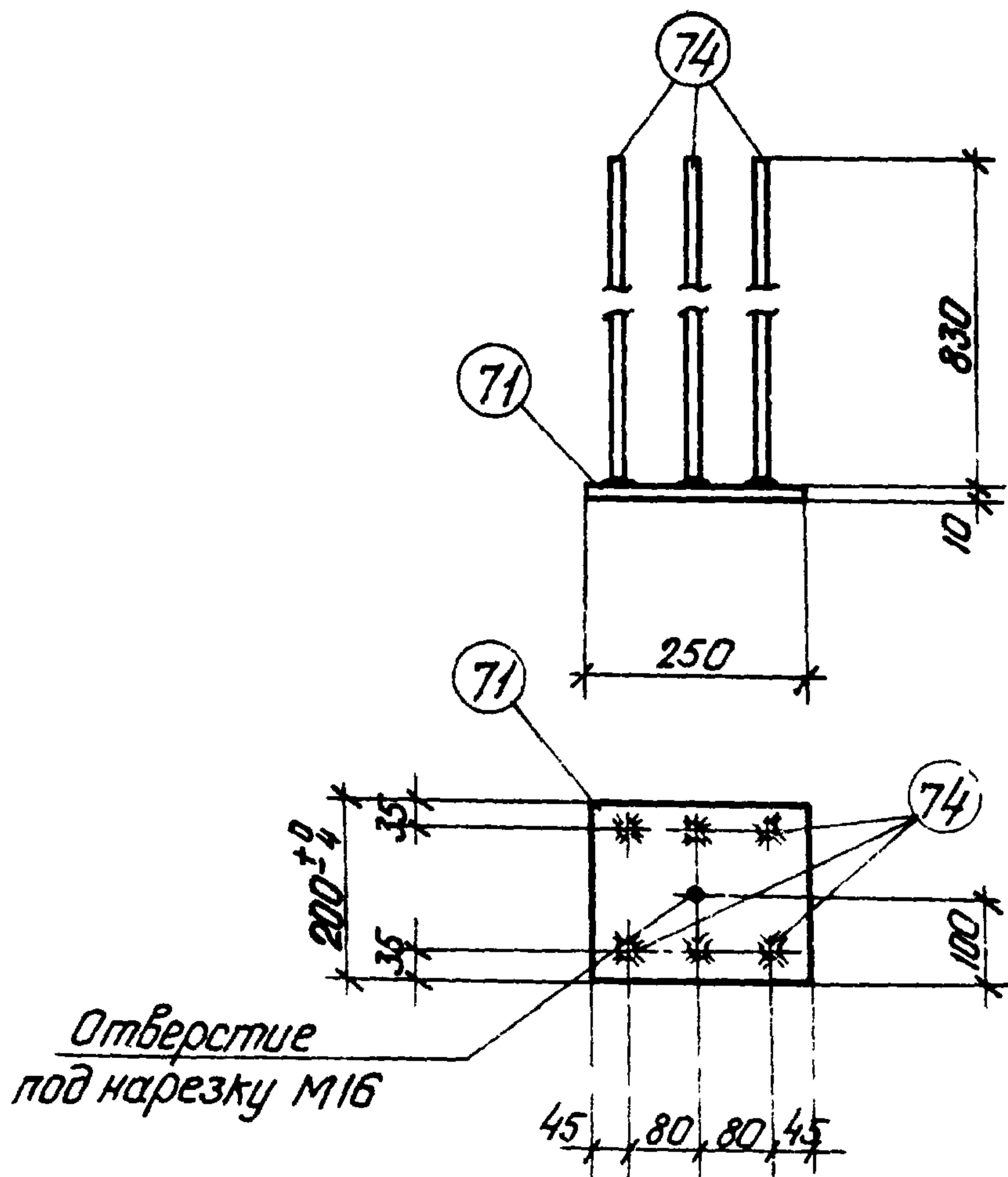
| Марка | № поз. | Сечение    | Длина мм | Количество штук | Общая длина м | Вес кг |
|-------|--------|------------|----------|-----------------|---------------|--------|
| МЗ-26 | 71     | - 200 x 10 | 250      | 1               | 0,25          | 3,9    |
|       | 72     | φ 12 А III | 830      | 4               | 3,3           | 3,0    |
|       |        |            |          |                 | Итого         | 6,9    |

Рекомендации по изготовлению смотреть на стр 4

|      |                        |               |
|------|------------------------|---------------|
| ТК   | Балки пролетом 12 м    | СЕРИЯ 1.462-3 |
| 1971 | Закладная деталь МЗ-26 | Выпуск II     |







| Марка | № поз. | Сечение   | Длина мм | Количество штук | Общая длина м | Вес кг |
|-------|--------|-----------|----------|-----------------|---------------|--------|
| МЗ-28 | 71     | -200 x 10 | 250      | 1               | 0,25          | 3,0    |
|       | 74     | φ 14 АIII | 830      | 6               | 5,0           | 6,0    |
|       |        |           |          |                 | Итого         | 10,0   |

### Примечание

Рекомендации по изготовлению смотреть на стр 4

|      |                        |                 |
|------|------------------------|-----------------|
| ТК   | Балки пролетом 12м     | Серия 1.462 - 3 |
| 1971 | Закладная деталь МЗ-28 | Выпуск II 35    |

11949-02

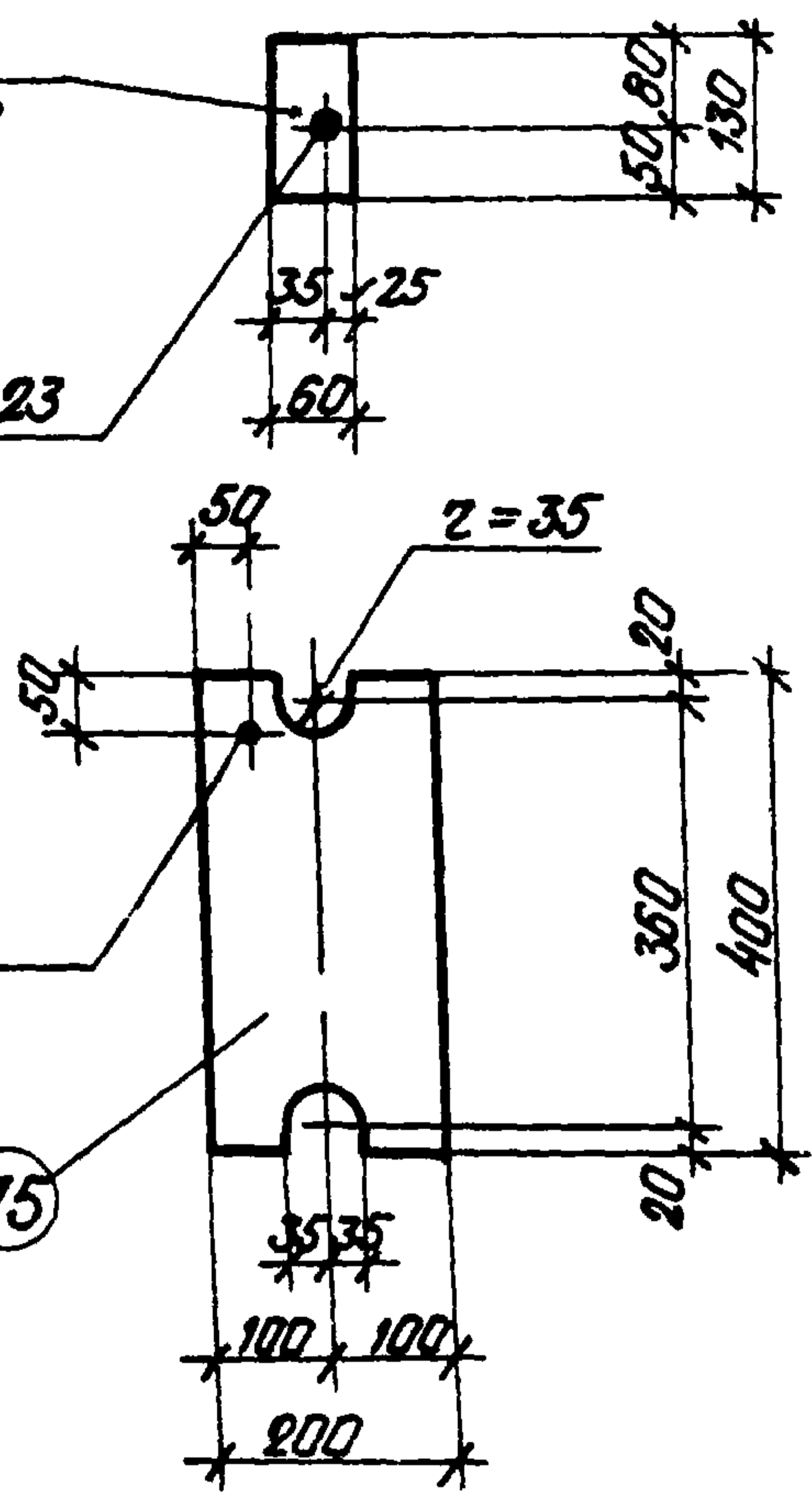
с инженером А. Фоминим. Форма 1. Отверстия под нарезку М16. С. Муромова

76 Привязать  
к поз 75 по 2 шт

Отверстие  $d=23$

Отверстие  
 $d=10$

75

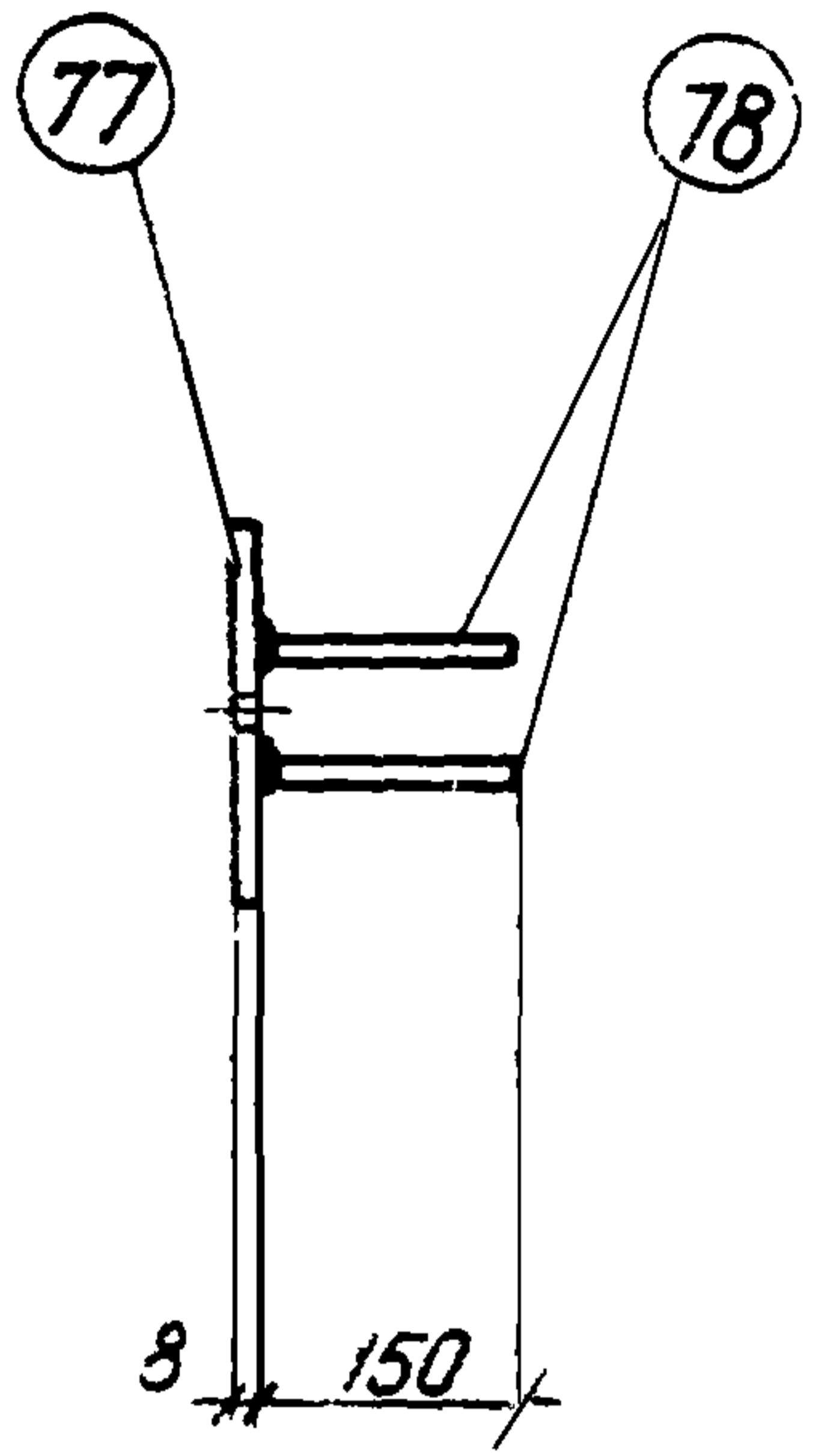
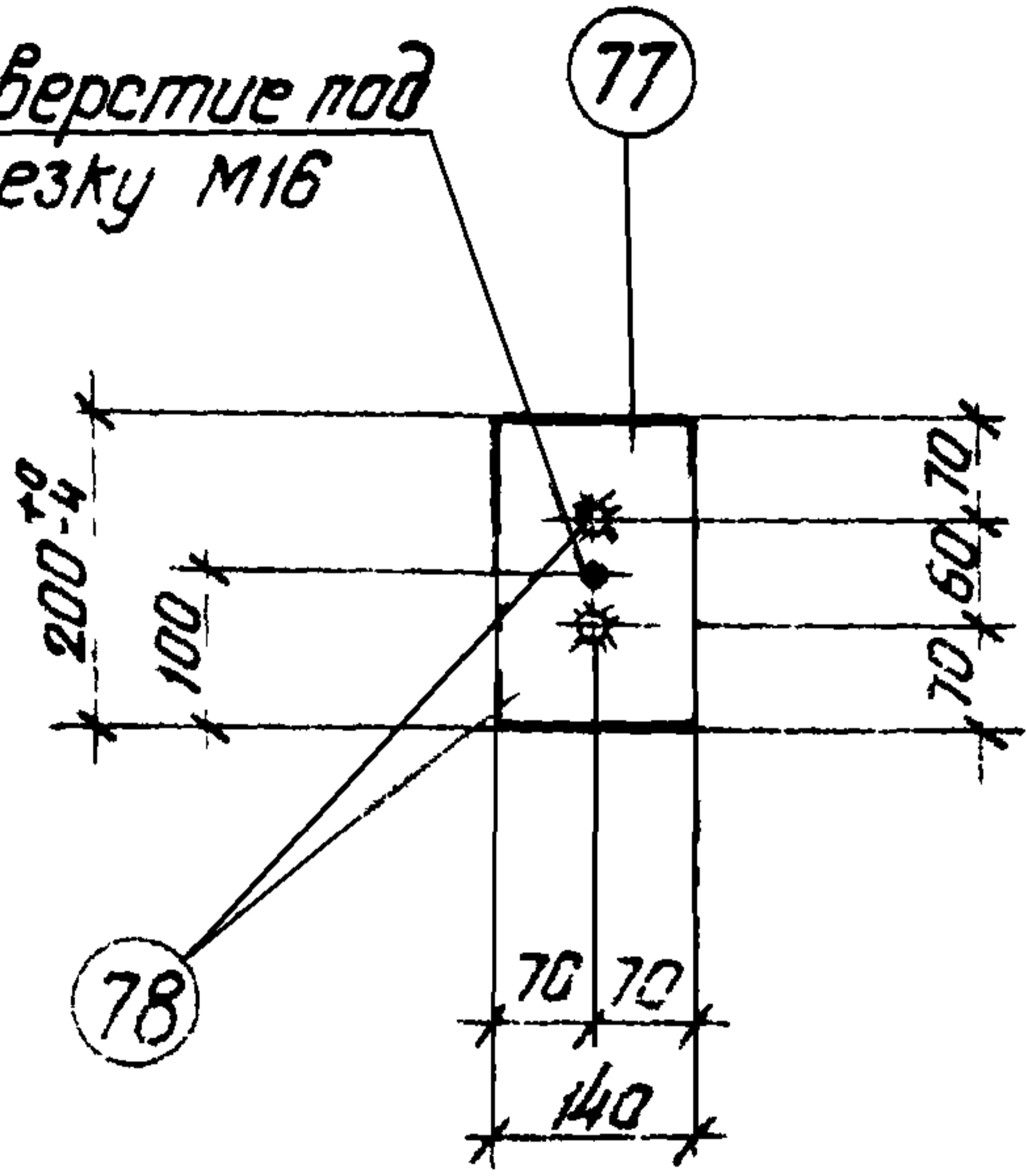


| Марка   | № поз. | Сечение | Длина мм | Кол-чество штук | Общая длина м | Вес кг |
|---------|--------|---------|----------|-----------------|---------------|--------|
| МС-2-1А | 75     | -200x10 | 400      | 1               | 0,4           | 6,3    |
|         | 76     | -60x10  | 130      | 2               | 0,26          | 1,3    |
|         |        |         |          |                 |               |        |
|         |        |         |          |                 | Итого         | 7,6    |

|      |                               |                   |
|------|-------------------------------|-------------------|
| ТК   | Балки пролетом 12 м           | Серия 1.462-3     |
| 1971 | Соединительная деталь МС-2-1А | Выпуск II Лист 36 |

Смирнова  
Гирьберн  
15.11.1971

Отверстие под  
нарезку М16

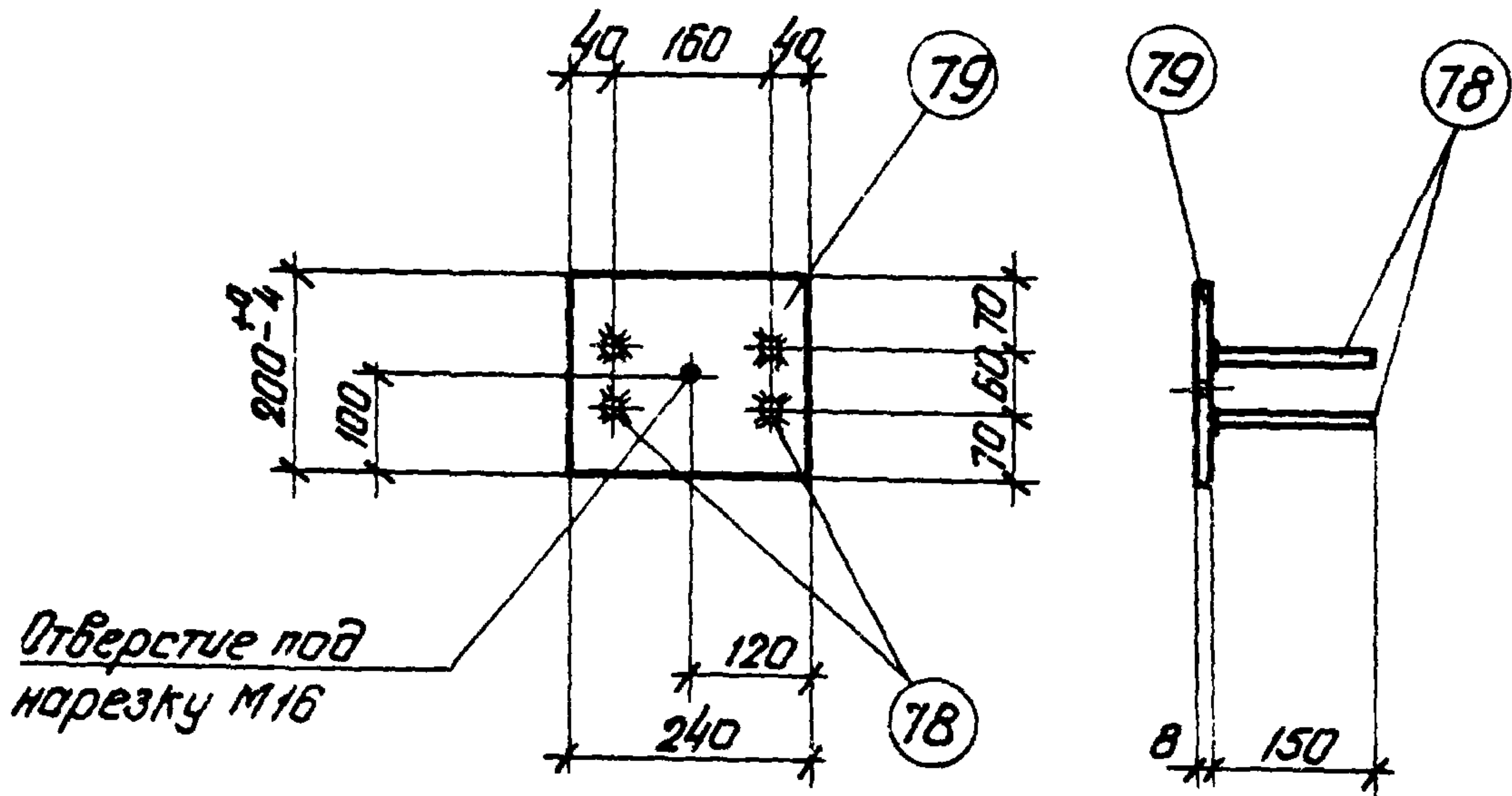


| Марка          | № поз | Сечение  | Длина<br>мм | Кол-во<br>штук | Общая<br>длина<br>м | Вс |
|----------------|-------|----------|-------------|----------------|---------------------|----|
| 1,76           | 17    | -140 x 8 | 200         | 1              | 0,2                 | 1, |
| 0,19<br>М4-1-2 | 78    | φ 10 АІІ | 150         | 2              | 0,3                 | 0, |
|                |       |          |             |                | Итого               | 2  |
| 2,00           |       |          |             |                |                     |    |

ПРИМЕЧАНИЕ

Рекомендации по изготовлению смотреть на стр. 4

|      |                         |              |
|------|-------------------------|--------------|
| ТК   | Балки пролетом 12 м     | Ср. 1,4 1971 |
| 1971 | Закладная деталь М4-1-2 | З. 1971      |



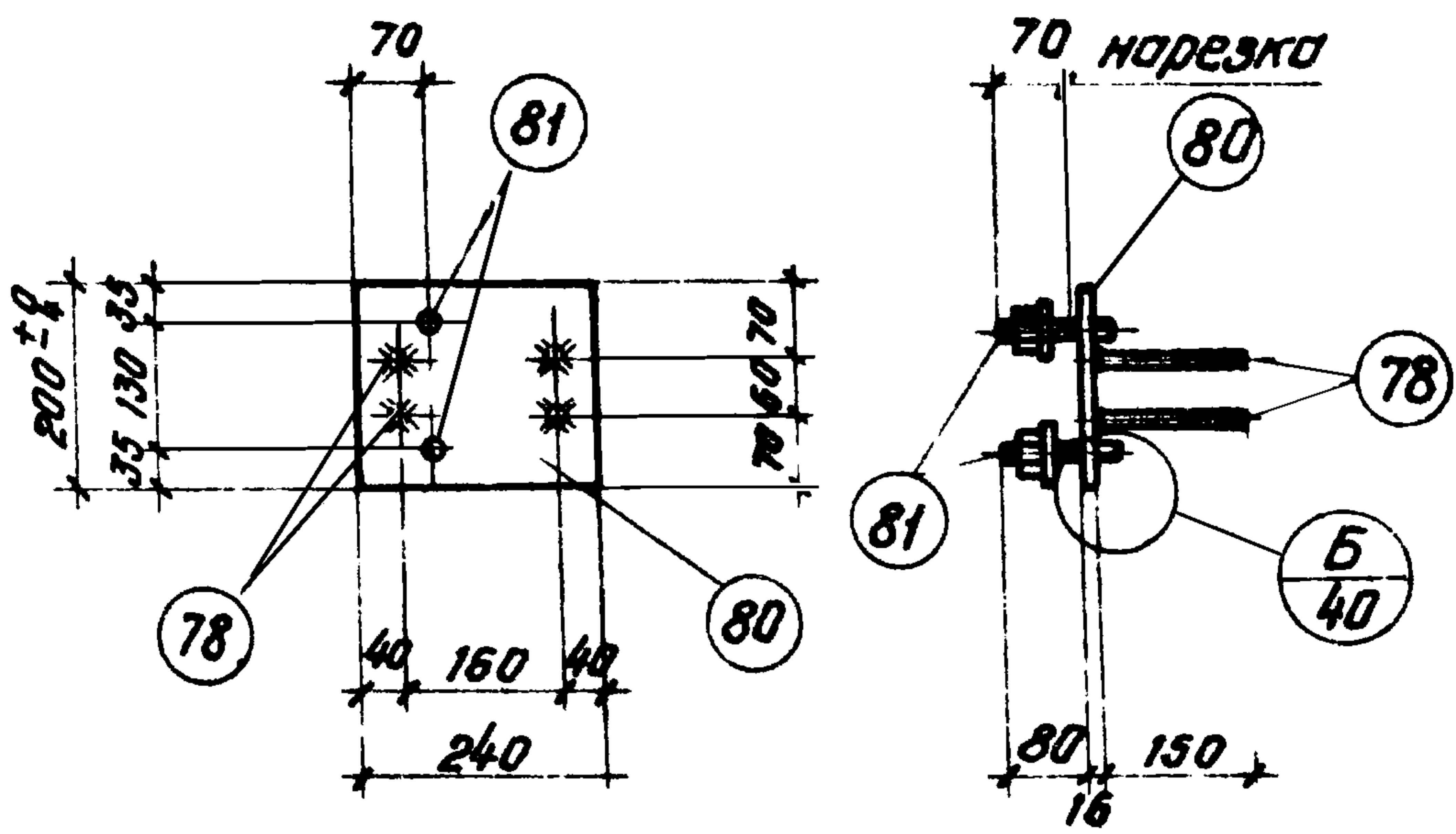
| Марка  | № поз | Сечение   | Длина мм | Кол-чество штук | Общая длина м | Вес кг |
|--------|-------|-----------|----------|-----------------|---------------|--------|
| М4-3-3 | 79    | -200x8    | 240      | 1               | 0,24          | 3,0    |
|        | 78    | φ 10 А II | 150      | 4               | 0,6           | 0,4    |
|        |       |           |          |                 | Итого         | 3,4    |

ПРИМЕЧАНИЕ

Рекомендации по изготовлению смотреть на стр. 4

|      |                         |                   |
|------|-------------------------|-------------------|
| ТК   | Балки пролетом 12 м     | Серия 1.462-3     |
| 1971 | Закладная деталь М4-3-3 | Выпуск II Лист 38 |

Сторонова  
 Вокресичко  
 Високић  
 Испитерски

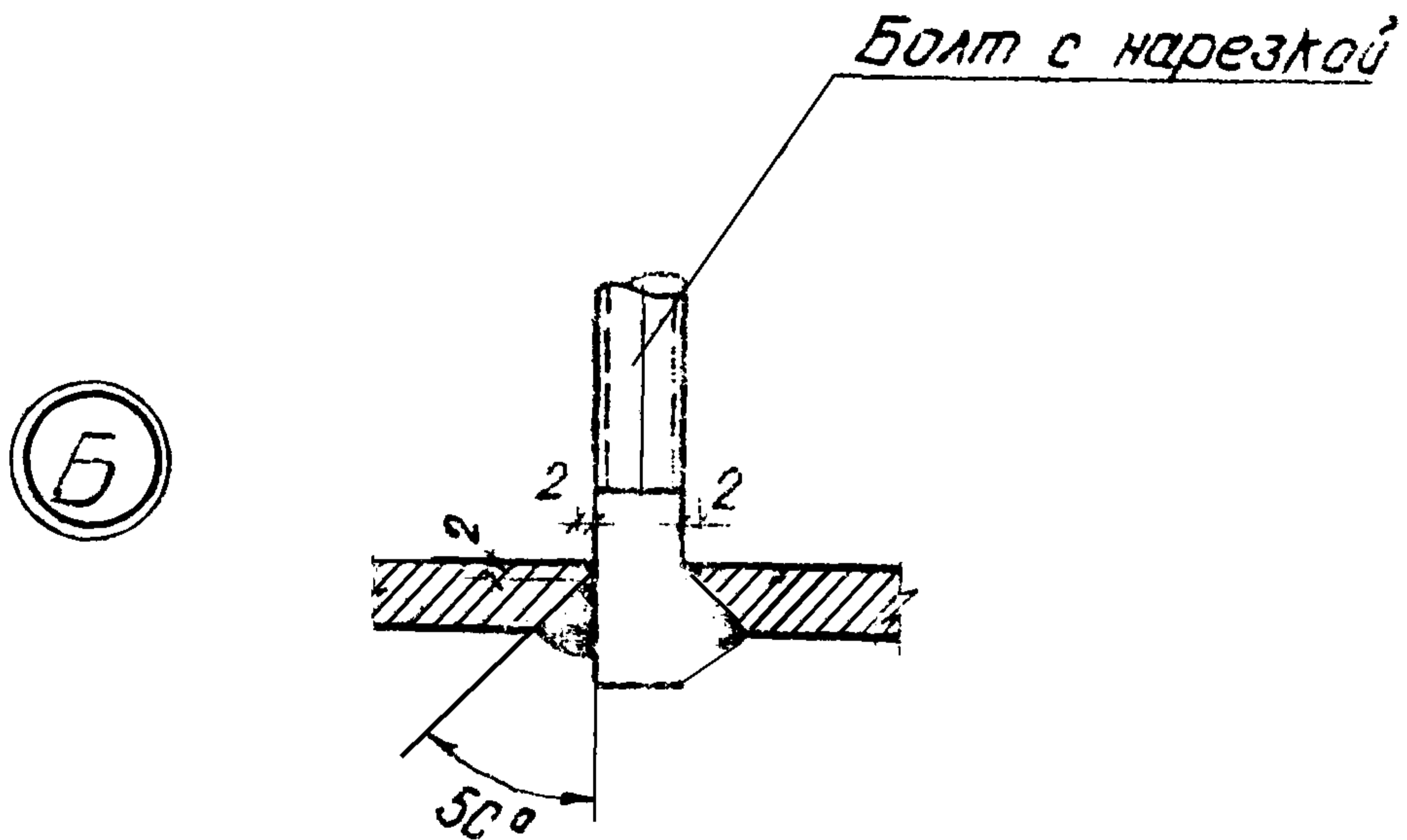
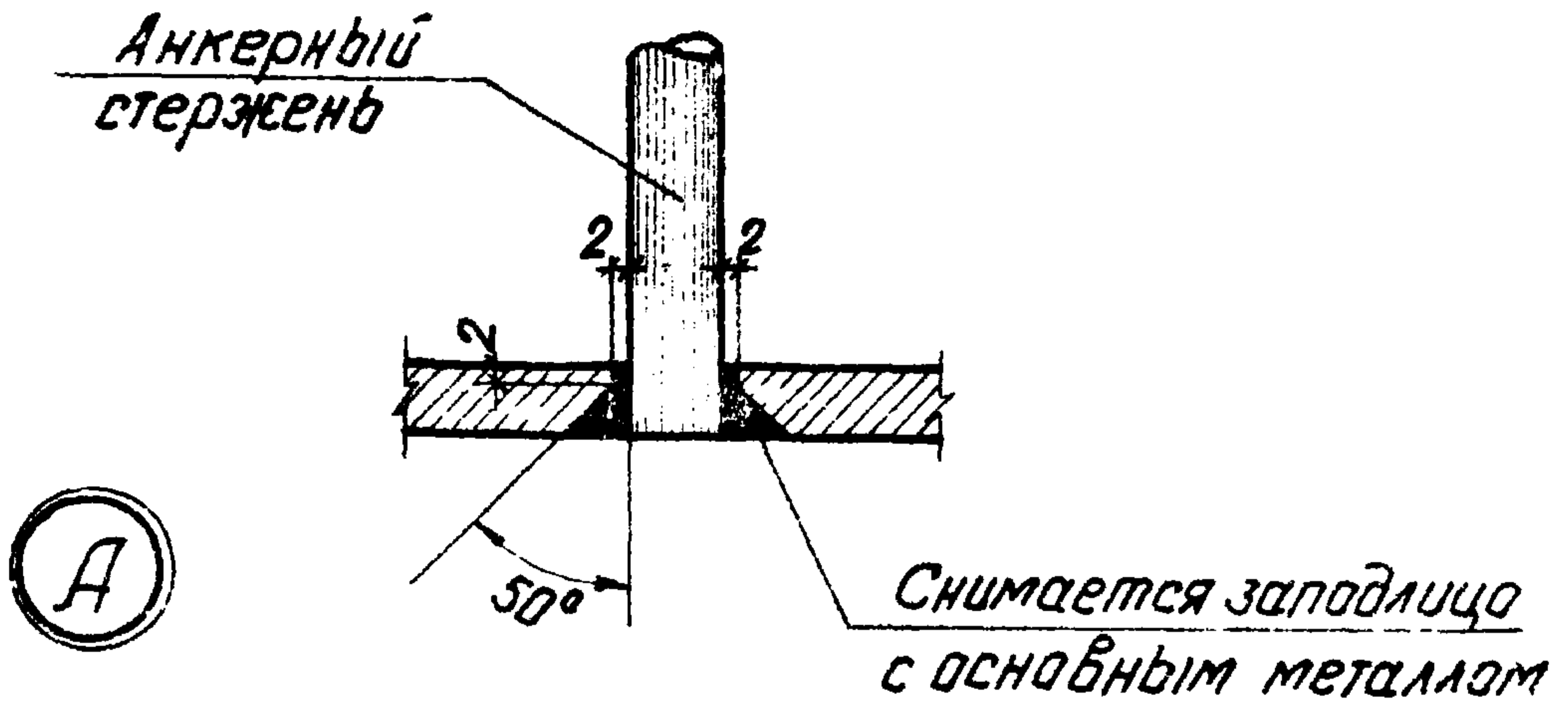


| Марка  | № поз | Сечение                        | Длина мм | Количество штук | Общая длина м | Вес кг |
|--------|-------|--------------------------------|----------|-----------------|---------------|--------|
| M4-7-2 | 78    | Ф 10 А II                      | 150      | 4               | 0.6           | 0.4    |
|        | 80    | - 200x16                       | 240      | 1               | 0.24          | 6.1    |
|        | 81    | Болт, М20 с<br>гайкой и шайбой | 110      | 2               | 0.22          | 0.8    |
|        |       |                                |          |                 | Итого         | 7.3    |

Примечание

Рекомендации по изготовлению смотреть на стр. 4

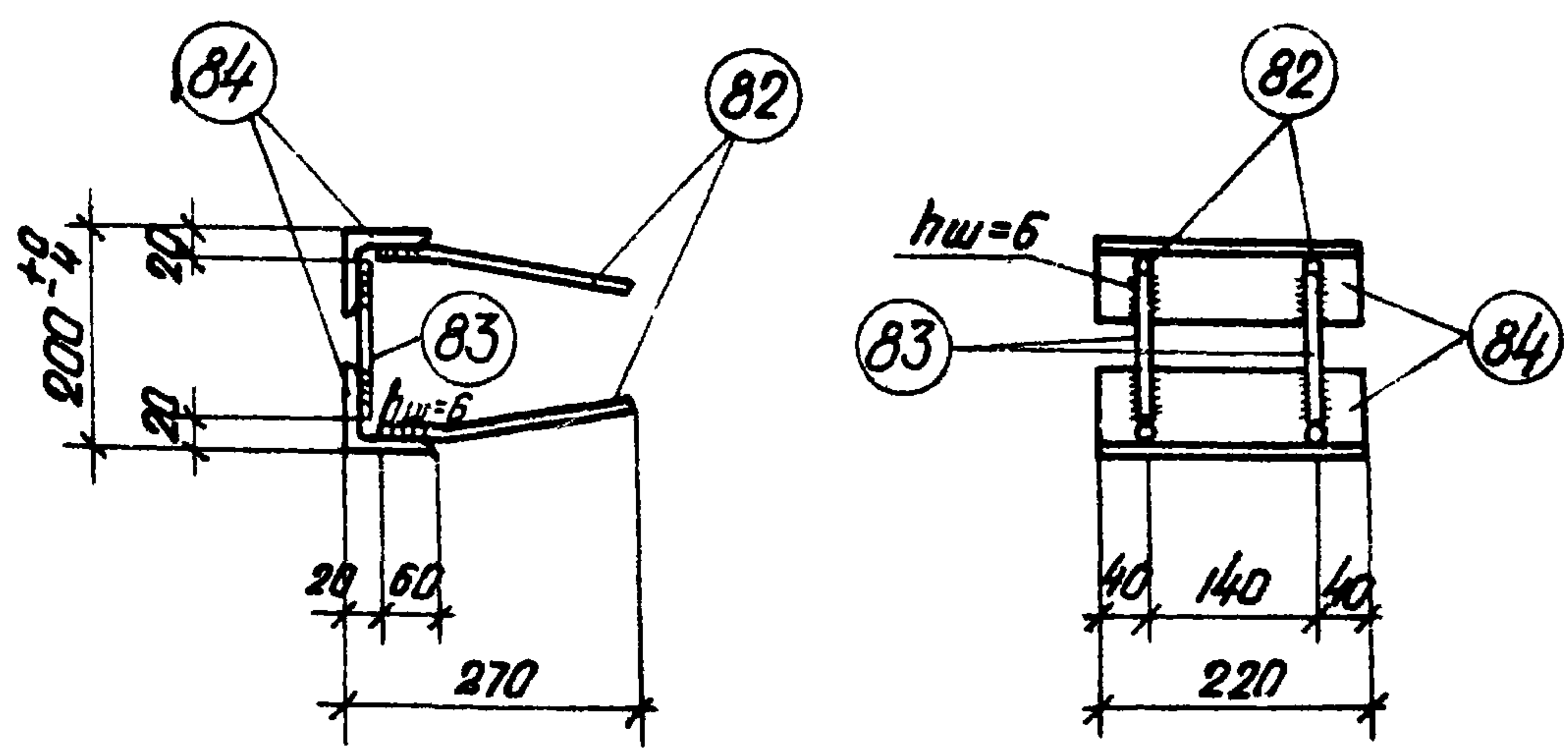
|      |                         |                            |
|------|-------------------------|----------------------------|
| TK   | Балки пролетом 12 м     | Серия<br>i. 462-3          |
| 1971 | Закладная деталь M4-7-2 | Выпуск<br>II<br>Лист<br>39 |



с. инженер

|      |   |                  |
|------|---|------------------|
| ТК   | Балки пролетом 12 м                                       | Серия<br>1.452-3 |
| 1971 | детали соединения электросваркой в раззенкованной створке | Выпуск<br>II     |

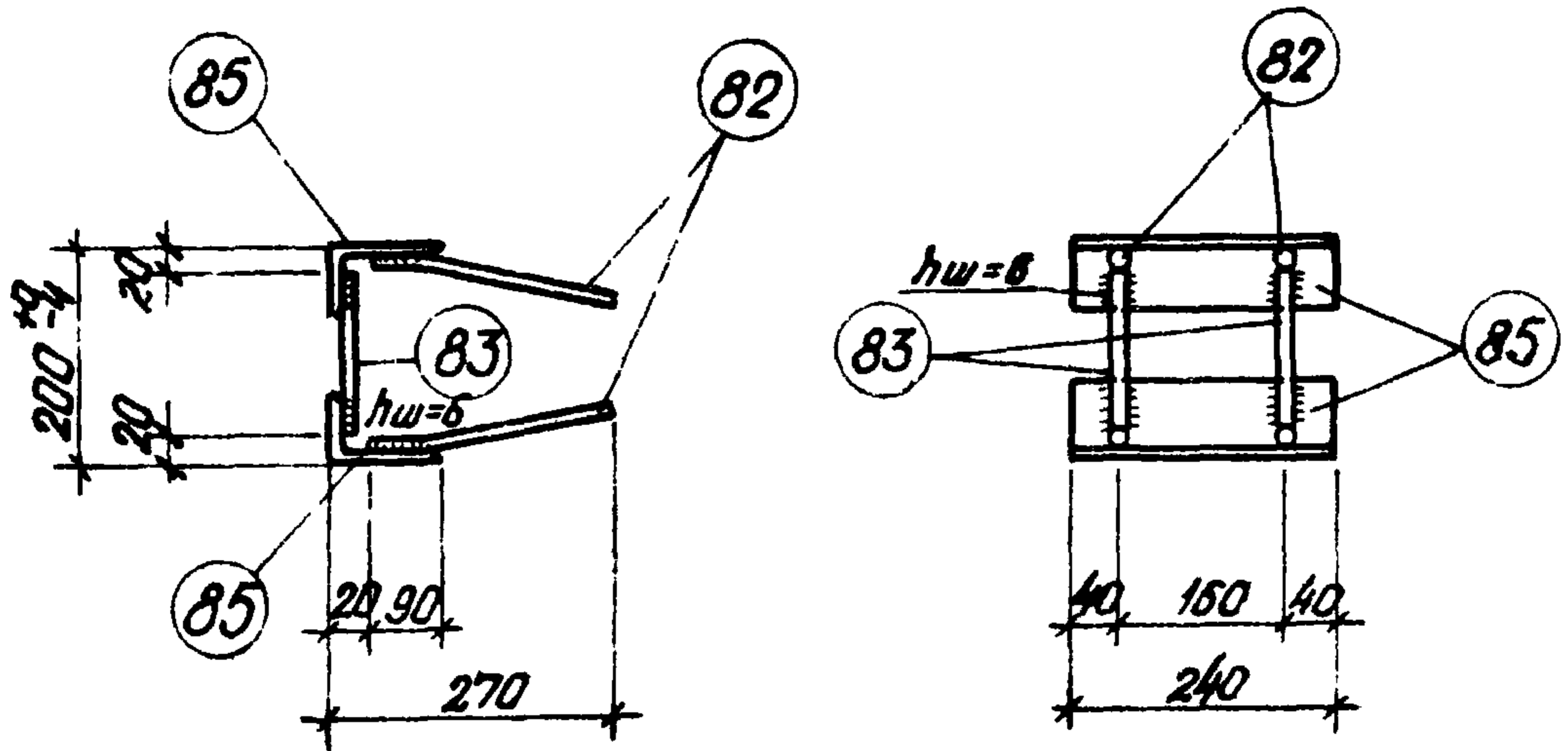
Стартова



| Марка   | № поз. | Сечение   | Длина мм | Количество штук | Общая длина м | Вес кг |
|---------|--------|-----------|----------|-----------------|---------------|--------|
| М4-10-1 | 82     | φ 10 А II | 250      | 4               | 1,0           | 0,6    |
|         | 83     | φ 10 А II | 160      | 2               | 0,32          | 0,2    |
|         | 84     | L 80 x 8  | 220      | 2               | 0,44          | 4,3    |
|         |        |           |          |                 | Итого         | 5,1    |

2. Ленинград

|      |                          |                   |
|------|--------------------------|-------------------|
| ТК   | Балки пролетом 12м       | Серия 1.462-3     |
| 1971 | Закладная деталь М4-10-1 | Выпуск II Лист 41 |



| Марка   | N поз. | Сечение        | Длина мм | Количество штук | Общая длина м | Вес кг |
|---------|--------|----------------|----------|-----------------|---------------|--------|
| М4-10-2 | 82     | φ 10 А II      | 250      | 4               | 1,0           | 0,5    |
|         | 83     | φ 10 А II      | 160      | 2               | 0,32          | 0,2    |
|         | 85     | L 110 × 70 × 8 | 240      | 2               | 0,48          | 5,2    |
|         |        |                |          |                 | Итого         | 6,0    |

ТК

Балки пролетом 12 м

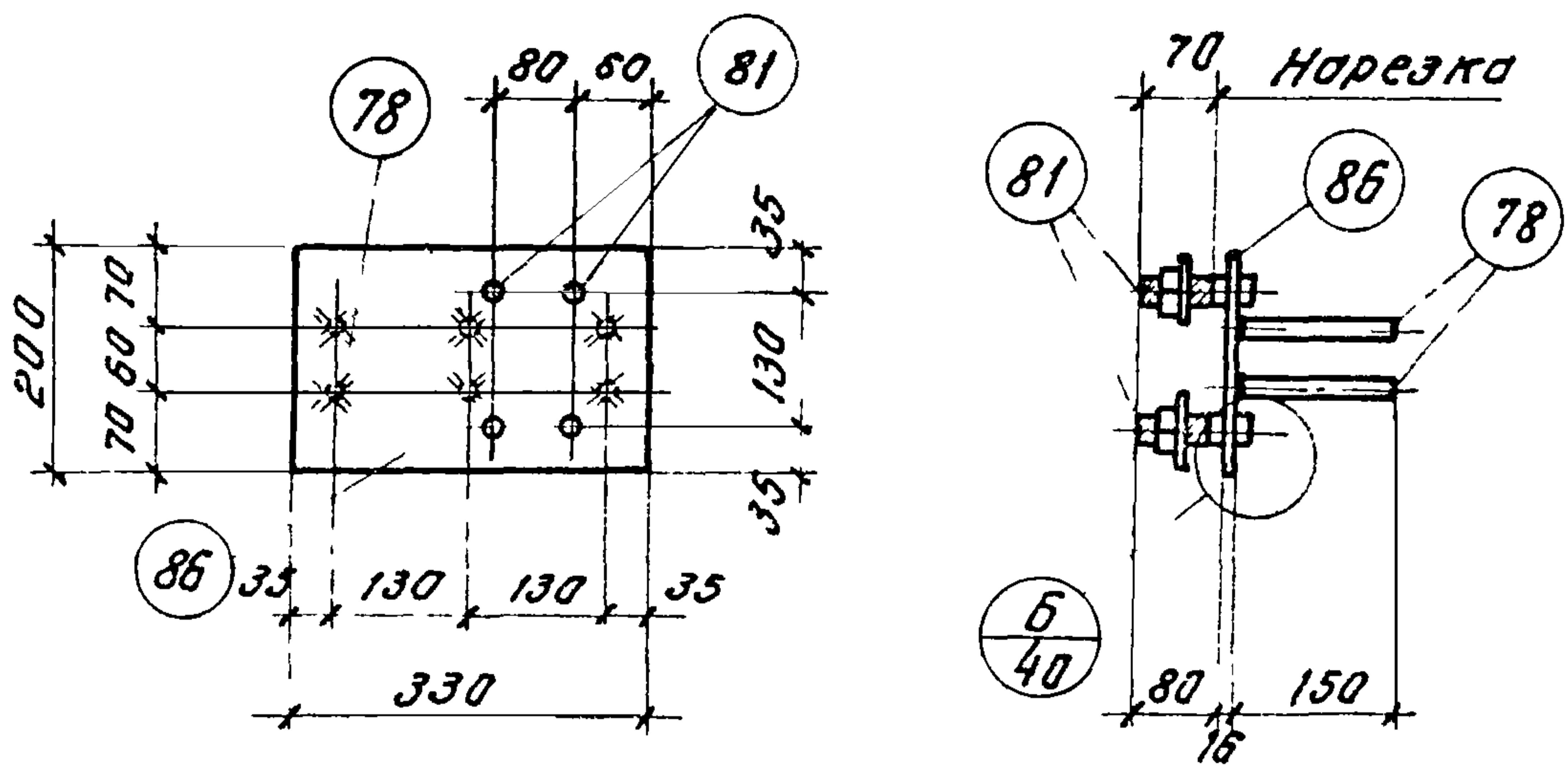
Серия  
1.462-3

1971

Закладная деталь М4-10-2

Выпуск лист  
II 42





| Марка  | № поз | Сечение                    | Длина мм | Количество штук | Общая длина м | Вес кг |
|--------|-------|----------------------------|----------|-----------------|---------------|--------|
| М4-7-3 | 78    | Ф10АII                     | 150      | 6               | 0,9           | 0,5    |
|        | 81    | Болт М20 с гайкой и шайбой | 110      | 4               | 0,44          | 1,6    |
|        | 86    | — 200x16                   | 330      | 1               | 0,33          | 8,3    |
|        |       |                            |          |                 | Итого         | 10,5   |

Примечание

Рекомендации по изготовлению смотреть на стр. 4

г. Ленинград  
 Инженер  
 С. И. Александров  
 Проверил  
 С. И. Александров  
 Согласовано  
 С. И. Александров

|      |                         |                   |
|------|-------------------------|-------------------|
| ТК   | Балки пролетом 12 м     | серия 1.452-3     |
| 1971 | Закладная деталь М4-7-3 | Выпуск II Лист 43 |