

Типовые строительные конструкции, изделия
и узлы

Серия I.42I.I-I.93

Конструкции этажей под техно-
логическое оборудование

Выпуск 6-2

Узлы монтажные. Сопряжение плит
перекрытий с элементами каркаса.

Рабочие чертежи

Типовые строительные конструкции, изделия
и узлы

Серия I.424.I-I.93

Конструкции этажерок под техно-
логическое оборудование

Выпуск 6-2

Узлы монтажные. Сопряжение плит
перекрытий с элементами каркаса

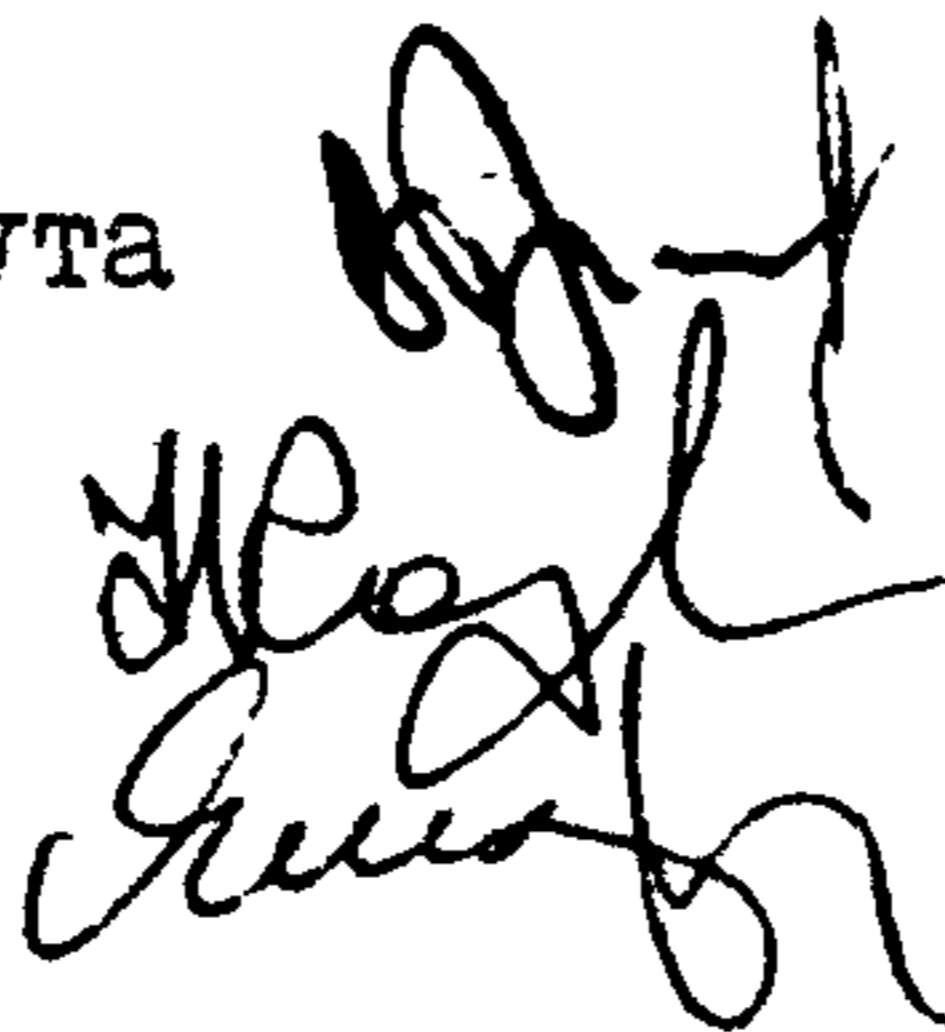
Рабочие чертежи

Разработаны ЦНИИпромзданий

Зам. директора института

Зав. отделом

Гл. инженер проекта



В.В. Гранев

Э.Н. Кодыш

Л.М. Янкилевич

УТВЕРЖДЕНЫ

Главпроектом Госстроя России,
Письмо от 15.12.93 № 9-3-2/285

Введены в действие с 01.07.94

ЦНИИпромзданий приказ от 21.12.93

№ 81

| Обозначение документа | Наименование | Стр. |
|------------------------|------------------------|------|
| I.421.1-I.93 . 6-2 TT | Технические требования | 3 |
| I.421.1-I.93 . 6-2- 1 | Узел 1 | 5 |
| I.421.1-I.93 . 6-2- 2 | Узел 2 | 6 |
| I.421.1-I.93 . 6-2- 3 | Узел 3 | 7 |
| I.421.1-I.93 . 6-2- 4 | Узел 4 | 8 |
| I.421.1-I.93 . 6-2- 5 | Узел 5 | 9 |
| I.421.1-I.93 . 6-2- 6 | Узел 6 | 10 |
| I.421.1-I.93 . 6-2- 7 | Узел 7 | 11 |
| I.421.1-I.93 . 6-2- 8 | Узел 8 | 12 |
| I.421.1-I.93 . 6-2- 9 | Узел 9 | 13 |
| I.421.1-I.93 . 6-2- 10 | Узел 10 | 14 |
| I.421.1-I.93 . 6-2- 11 | МС5 | 15 |
| I.421.1-I.93 . 6-2- 12 | МС6 ; МС7 | 16 |
| I.421.1-I.93 . 6-2- 13 | МС8 | 17 |
| I.421.1-I.93 . 6-2- 14 | МС9 | 18 |

ЦНИИПРОМЗАДАНИИ

| | | | |
|-----------|-----------|------------------|--|
| | | | |
| Зав. отд. | Кодыш | <i>Левин</i> | |
| ГШП | Янкелевич | <i>Янкелевич</i> | |
| Ч. КОНТР. | Горшкова | <i>Горшкова</i> | |
| | | | |

1.421.1-1.93.6-2

Содержание

| | | |
|--------|------|--------|
| Стадия | Лист | Листов |
| Р | | 1 |

ЦНИИПРОМЗАДАНИИ

Данный выпуск является частью работы "Конструкции этажерок под технологическое оборудование", полный состав которой приведен в выпуске 0-I.

Выпуск содержит рабочие чертежи узлов сопряжения элементов перекрытий. Нумерация узлов дана на маркировочных схемах, приведенных в выпуске 0-I.

Монтаж конструкций должен производиться с учетом действующих нормативных документов и соответствующих глав СНиП и в строгом соответствии с проектом производства работ, разрабатываемым монтирующей организацией.

Плиты перекрытий устанавливаются на полки ригелей или опорные консоли КС. Закладные изделия в колоннах для крепления монолитных участков в торцах зданий и местах температурно-усадочных швов разрабатываются в проекте конкретного здания.

Плиты устанавливаются после сварки закладных изделий и выпусков арматуры ригелей с закладными изделиями и выпусками арматуры колонн, а также после приварки хомутов МС2, элементов МС3, МС4 к колоннам, L125x16 к ригелям.

В первую очередь устанавливаются межколонные плиты, которые привариваются в 4-х точках к закладным изделиям ригелей или к стальным столикам.

Рядовые плиты привариваются к закладным изделиям ригелей в двух точках за исключением одной плиты в каждом пролете, которую приварить невозможно.

| | | | | | | | |
|---------------|---------------|-----------|------|------------------------|----------------|------|--------|
| ЭЗЭМ, ИММ, МЭ | Листов и вата | | | 1.424.1-1.93.6-2-ТТ | | | |
| | ЭЗЭМ, ИММ, МЭ | | | | | | |
| ЭЗЭМ, ИММ, МЭ | Зав. отд. | Кодыш | Мерз | ТЕХНИЧЕСКИЕ ТРЕБОВАНИЯ | Стандарт | Лист | Листов |
| | ГИП | Янкилевич | Сид | | Р | 1 | 2 |
| | Н. контр | Горшкова | Сид | | ЦНИИПРОМЗДАНИЙ | | |

Заполнение зазоров между торцами плит и ригелями и между продольными ребрами плит, а также монолитных участков у торцов здания производится бетоном классов В15 и В225 на мелком щебне или гравии с тщательным вибрированием. Перед замоноличиванием необходимо очистить зазоры от строительного мусора и грязи, а в зимнее время - от снега и наледи.

В торцах зданий выполняются монолитные участки. Для их устройства к колоннам и ригелям крепятся монтажные элементы МС5, МС9.

Сварку элементов необходимо выполнять электродами типа Э42А (ГОСТ 9467-75) в соответствии с ГОСТ 14098-91.

Допускаемое отклонение на длину опирания плит не должно превышать величин, указанных в чертежах.

Элементы МС5, МС9 после устройства монолитных участков должны быть защищены слоем бетона или цементного раствора толщиной не менее 25 мм по стальной сетке (на чертежах эта защита условно не показана).

Марка стали соединительных элементов должна приниматься по указаниям конкретного проекта.

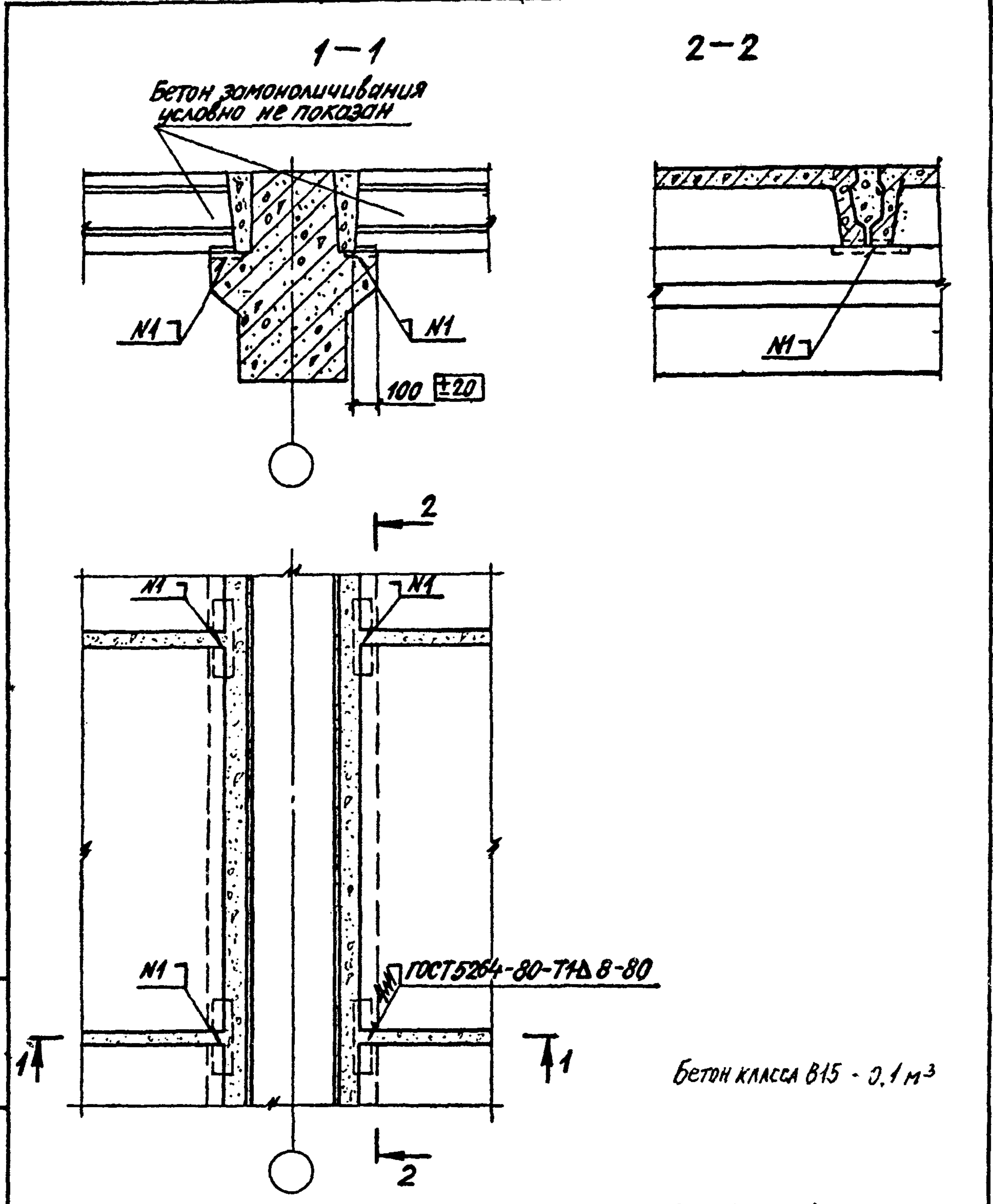
В зданиях с агрессивными средами, в зависимости от вида и степени агрессивной среды должны быть выполнены требования по защите конструкций и деталей сопряжений в соответствии с указаниями СНиП 2.03.11.85.

Требования по антикоррозийной защите (водоцементное отношение бетонной смеси, добавки к бетону, состав заполнителей, вид защитного покрытия и способ его нанесения, защита закладных деталей, сварных швов) должны быть указаны в конкретных проектах и являются обязательными для выполнения.

Проект
 1.421.1-193.6-2-ТТ
 2

1.421.1-193.6-2-ТТ

| |
|------|
| Лист |
| 2 |



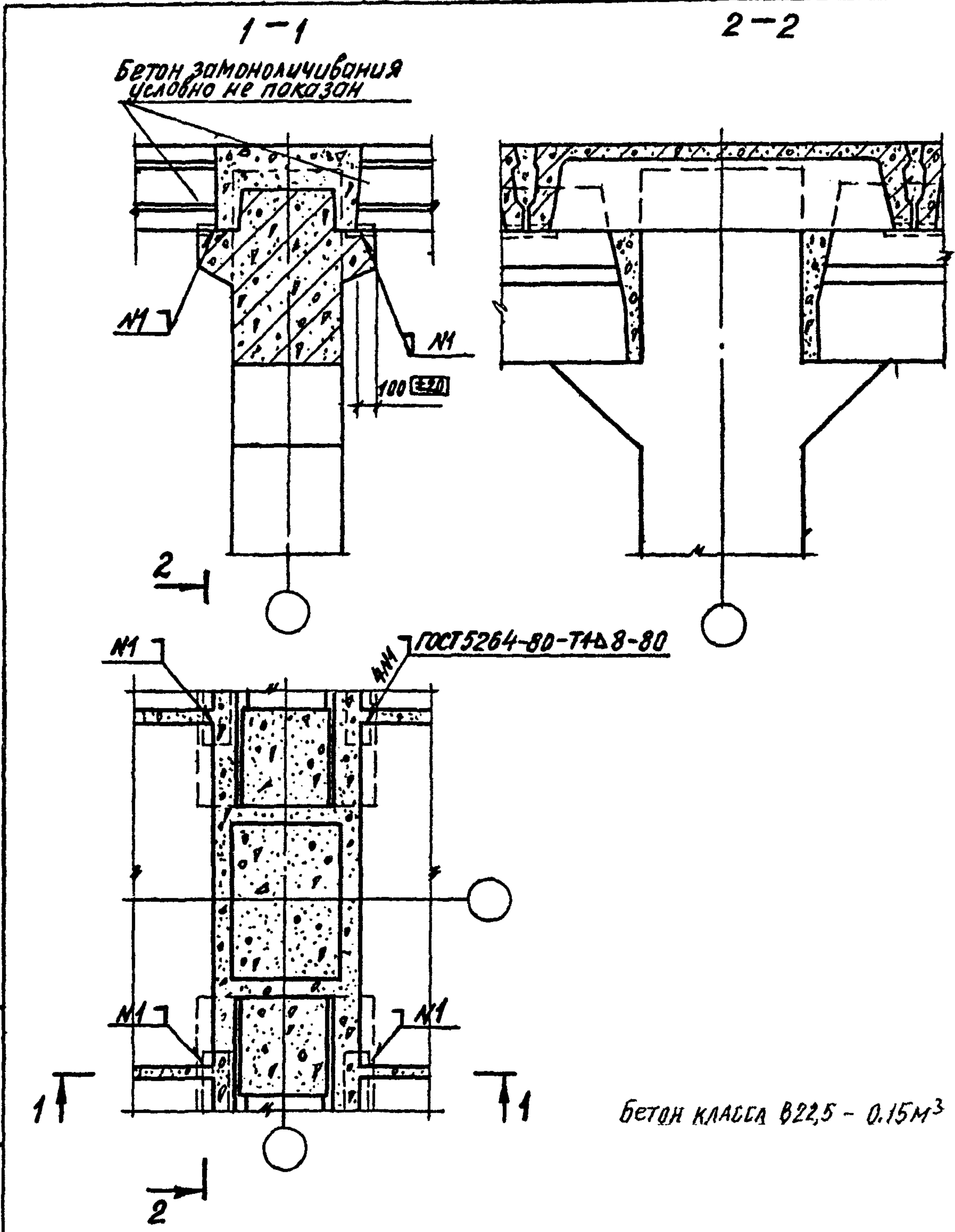
ШИФ. № ПОДА. ПОДПИСЬ И ДАТА
 ВЗДМ. ШИФ.

| | | |
|-----------|----------|--------------------|
| Зав. отд. | Кодыш | <i>[Signature]</i> |
| И. КОНТР. | Янклевич | <i>[Signature]</i> |
| ГВП | Янклевич | <i>[Signature]</i> |
| Провер. | Горшкова | <i>[Signature]</i> |

1.421.1-193.6-2-1

Узел 1

| | | |
|---------------|--|--------|
| Студия Лист | | Листов |
| Р | | 1 |
| ЦНИПРОМЗДАНИЙ | | |



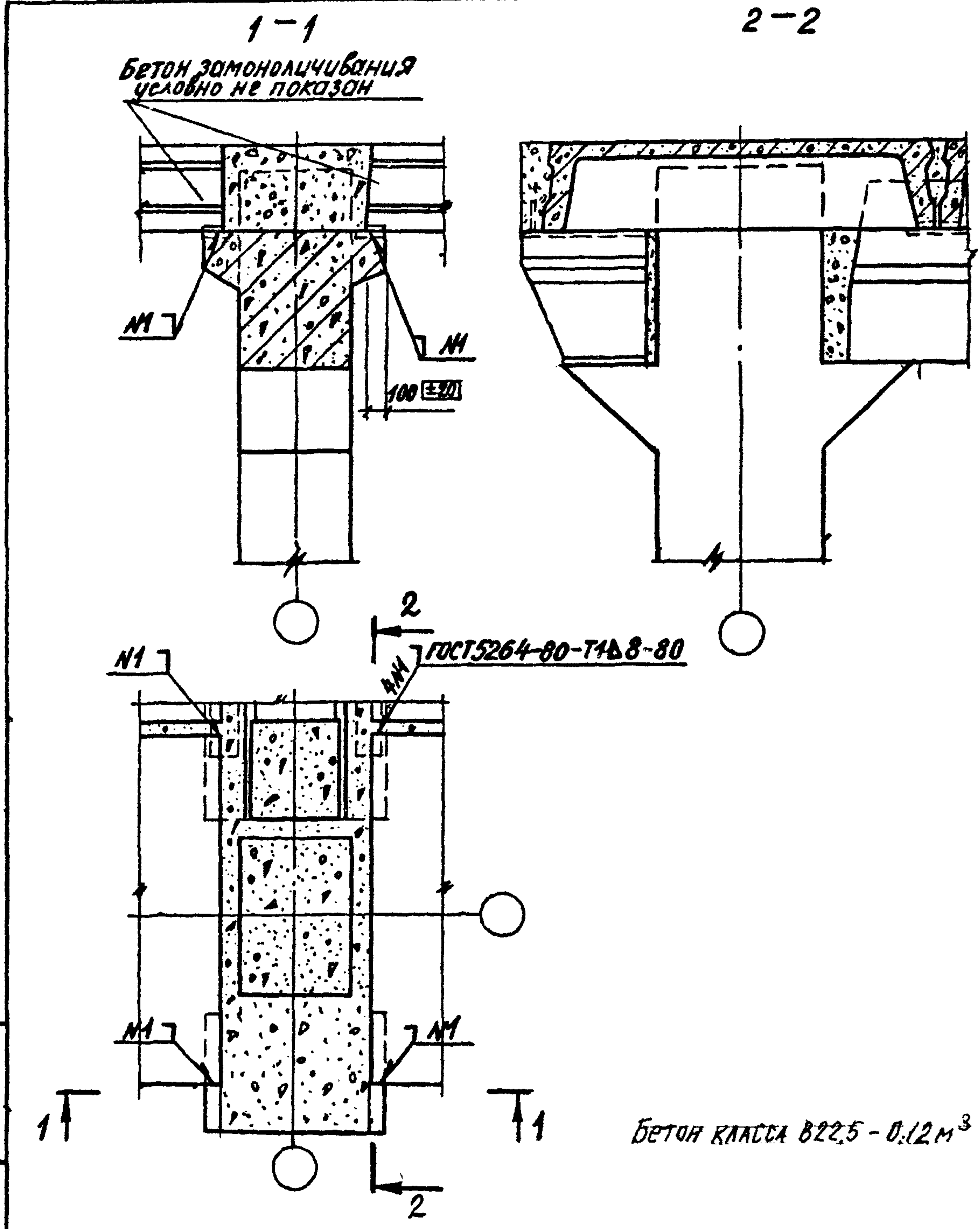
Дата и подпись
 Дата и подпись
 Дата и подпись

| | | |
|-----------|-----------|--------------------|
| Зав. отд. | Кодыш | <i>[Signature]</i> |
| Н. контр. | Янкелевич | <i>[Signature]</i> |
| ГУП | Янкелевич | <i>[Signature]</i> |
| Провер. | Горшкова | <i>[Signature]</i> |

1.421.1-193.6-2-2

Узел 2

| | | |
|----------------|------|--------|
| Стадия | Лист | Листов |
| Р | | 1 |
| ЦНИИПРОМЗДАНИЙ | | |



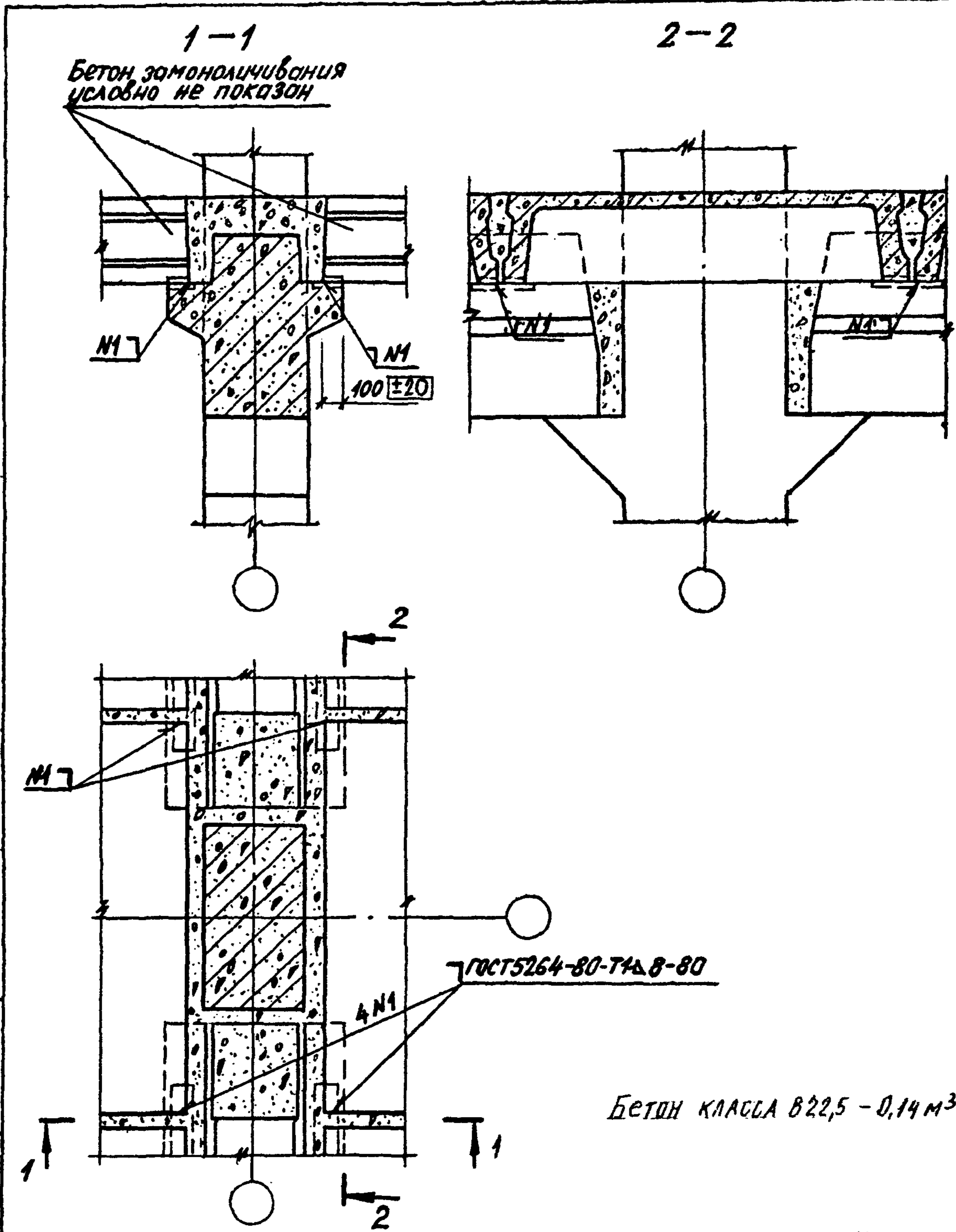
Имя, должность, подпись и дата

| | | |
|-----------|----------|--------|
| Зав. отд. | Кодыш | Иванов |
| Н. контр. | Янцкевич | Сидор |
| ГИП | Янцкевич | Сидор |
| Провер. | Горшкова | Иванов |

1.421.1-193.6-2-3

Узел 3

| | | |
|----------------|------|--------|
| Стация | Лист | Листов |
| Р | | 1 |
| ЦНИИПРОМЗДАНИЙ | | |



ЦНБ № 1004/1005/1006/1007/1008/1009/1010/1011/1012/1013/1014/1015/1016/1017/1018/1019/1020/1021/1022/1023/1024/1025/1026/1027/1028/1029/1030/1031/1032/1033/1034/1035/1036/1037/1038/1039/1040/1041/1042/1043/1044/1045/1046/1047/1048/1049/1050/1051/1052/1053/1054/1055/1056/1057/1058/1059/1060/1061/1062/1063/1064/1065/1066/1067/1068/1069/1070/1071/1072/1073/1074/1075/1076/1077/1078/1079/1080/1081/1082/1083/1084/1085/1086/1087/1088/1089/1090/1091/1092/1093/1094/1095/1096/1097/1098/1099/1100/1101/1102/1103/1104/1105/1106/1107/1108/1109/1110/1111/1112/1113/1114/1115/1116/1117/1118/1119/1120/1121/1122/1123/1124/1125/1126/1127/1128/1129/1130/1131/1132/1133/1134/1135/1136/1137/1138/1139/1140/1141/1142/1143/1144/1145/1146/1147/1148/1149/1150/1151/1152/1153/1154/1155/1156/1157/1158/1159/1160/1161/1162/1163/1164/1165/1166/1167/1168/1169/1170/1171/1172/1173/1174/1175/1176/1177/1178/1179/1180/1181/1182/1183/1184/1185/1186/1187/1188/1189/1190/1191/1192/1193/1194/1195/1196/1197/1198/1199/1200/1201/1202/1203/1204/1205/1206/1207/1208/1209/1210/1211/1212/1213/1214/1215/1216/1217/1218/1219/1220/1221/1222/1223/1224/1225/1226/1227/1228/1229/1230/1231/1232/1233/1234/1235/1236/1237/1238/1239/1240/1241/1242/1243/1244/1245/1246/1247/1248/1249/1250/1251/1252/1253/1254/1255/1256/1257/1258/1259/1260/1261/1262/1263/1264/1265/1266/1267/1268/1269/1270/1271/1272/1273/1274/1275/1276/1277/1278/1279/1280/1281/1282/1283/1284/1285/1286/1287/1288/1289/1290/1291/1292/1293/1294/1295/1296/1297/1298/1299/1300/1301/1302/1303/1304/1305/1306/1307/1308/1309/1310/1311/1312/1313/1314/1315/1316/1317/1318/1319/1320/1321/1322/1323/1324/1325/1326/1327/1328/1329/1330/1331/1332/1333/1334/1335/1336/1337/1338/1339/1340/1341/1342/1343/1344/1345/1346/1347/1348/1349/1350/1351/1352/1353/1354/1355/1356/1357/1358/1359/1360/1361/1362/1363/1364/1365/1366/1367/1368/1369/1370/1371/1372/1373/1374/1375/1376/1377/1378/1379/1380/1381/1382/1383/1384/1385/1386/1387/1388/1389/1390/1391/1392/1393/1394/1395/1396/1397/1398/1399/1400/1401/1402/1403/1404/1405/1406/1407/1408/1409/1410/1411/1412/1413/1414/1415/1416/1417/1418/1419/1420/1421/1422/1423/1424/1425/1426/1427/1428/1429/1430/1431/1432/1433/1434/1435/1436/1437/1438/1439/1440/1441/1442/1443/1444/1445/1446/1447/1448/1449/1450/1451/1452/1453/1454/1455/1456/1457/1458/1459/1460/1461/1462/1463/1464/1465/1466/1467/1468/1469/1470/1471/1472/1473/1474/1475/1476/1477/1478/1479/1480/1481/1482/1483/1484/1485/1486/1487/1488/1489/1490/1491/1492/1493/1494/1495/1496/1497/1498/1499/1500/1501/1502/1503/1504/1505/1506/1507/1508/1509/1510/1511/1512/1513/1514/1515/1516/1517/1518/1519/1520/1521/1522/1523/1524/1525/1526/1527/1528/1529/1530/1531/1532/1533/1534/1535/1536/1537/1538/1539/1540/1541/1542/1543/1544/1545/1546/1547/1548/1549/1550/1551/1552/1553/1554/1555/1556/1557/1558/1559/1560/1561/1562/1563/1564/1565/1566/1567/1568/1569/1570/1571/1572/1573/1574/1575/1576/1577/1578/1579/1580/1581/1582/1583/1584/1585/1586/1587/1588/1589/1590/1591/1592/1593/1594/1595/1596/1597/1598/1599/1600/1601/1602/1603/1604/1605/1606/1607/1608/1609/1610/1611/1612/1613/1614/1615/1616/1617/1618/1619/1620/1621/1622/1623/1624/1625/1626/1627/1628/1629/1630/1631/1632/1633/1634/1635/1636/1637/1638/1639/1640/1641/1642/1643/1644/1645/1646/1647/1648/1649/1650/1651/1652/1653/1654/1655/1656/1657/1658/1659/1660/1661/1662/1663/1664/1665/1666/1667/1668/1669/1670/1671/1672/1673/1674/1675/1676/1677/1678/1679/1680/1681/1682/1683/1684/1685/1686/1687/1688/1689/1690/1691/1692/1693/1694/1695/1696/1697/1698/1699/1700/1701/1702/1703/1704/1705/1706/1707/1708/1709/1710/1711/1712/1713/1714/1715/1716/1717/1718/1719/1720/1721/1722/1723/1724/1725/1726/1727/1728/1729/1730/1731/1732/1733/1734/1735/1736/1737/1738/1739/1740/1741/1742/1743/1744/1745/1746/1747/1748/1749/1750/1751/1752/1753/1754/1755/1756/1757/1758/1759/1760/1761/1762/1763/1764/1765/1766/1767/1768/1769/1770/1771/1772/1773/1774/1775/1776/1777/1778/1779/1780/1781/1782/1783/1784/1785/1786/1787/1788/1789/1790/1791/1792/1793/1794/1795/1796/1797/1798/1799/1800/1801/1802/1803/1804/1805/1806/1807/1808/1809/1810/1811/1812/1813/1814/1815/1816/1817/1818/1819/1820/1821/1822/1823/1824/1825/1826/1827/1828/1829/1830/1831/1832/1833/1834/1835/1836/1837/1838/1839/1840/1841/1842/1843/1844/1845/1846/1847/1848/1849/1850/1851/1852/1853/1854/1855/1856/1857/1858/1859/1860/1861/1862/1863/1864/1865/1866/1867/1868/1869/1870/1871/1872/1873/1874/1875/1876/1877/1878/1879/1880/1881/1882/1883/1884/1885/1886/1887/1888/1889/1890/1891/1892/1893/1894/1895/1896/1897/1898/1899/1900/1901/1902/1903/1904/1905/1906/1907/1908/1909/1910/1911/1912/1913/1914/1915/1916/1917/1918/1919/1920/1921/1922/1923/1924/1925/1926/1927/1928/1929/1930/1931/1932/1933/1934/1935/1936/1937/1938/1939/1940/1941/1942/1943/1944/1945/1946/1947/1948/1949/1950/1951/1952/1953/1954/1955/1956/1957/1958/1959/1960/1961/1962/1963/1964/1965/1966/1967/1968/1969/1970/1971/1972/1973/1974/1975/1976/1977/1978/1979/1980/1981/1982/1983/1984/1985/1986/1987/1988/1989/1990/1991/1992/1993/1994/1995/1996/1997/1998/1999/2000

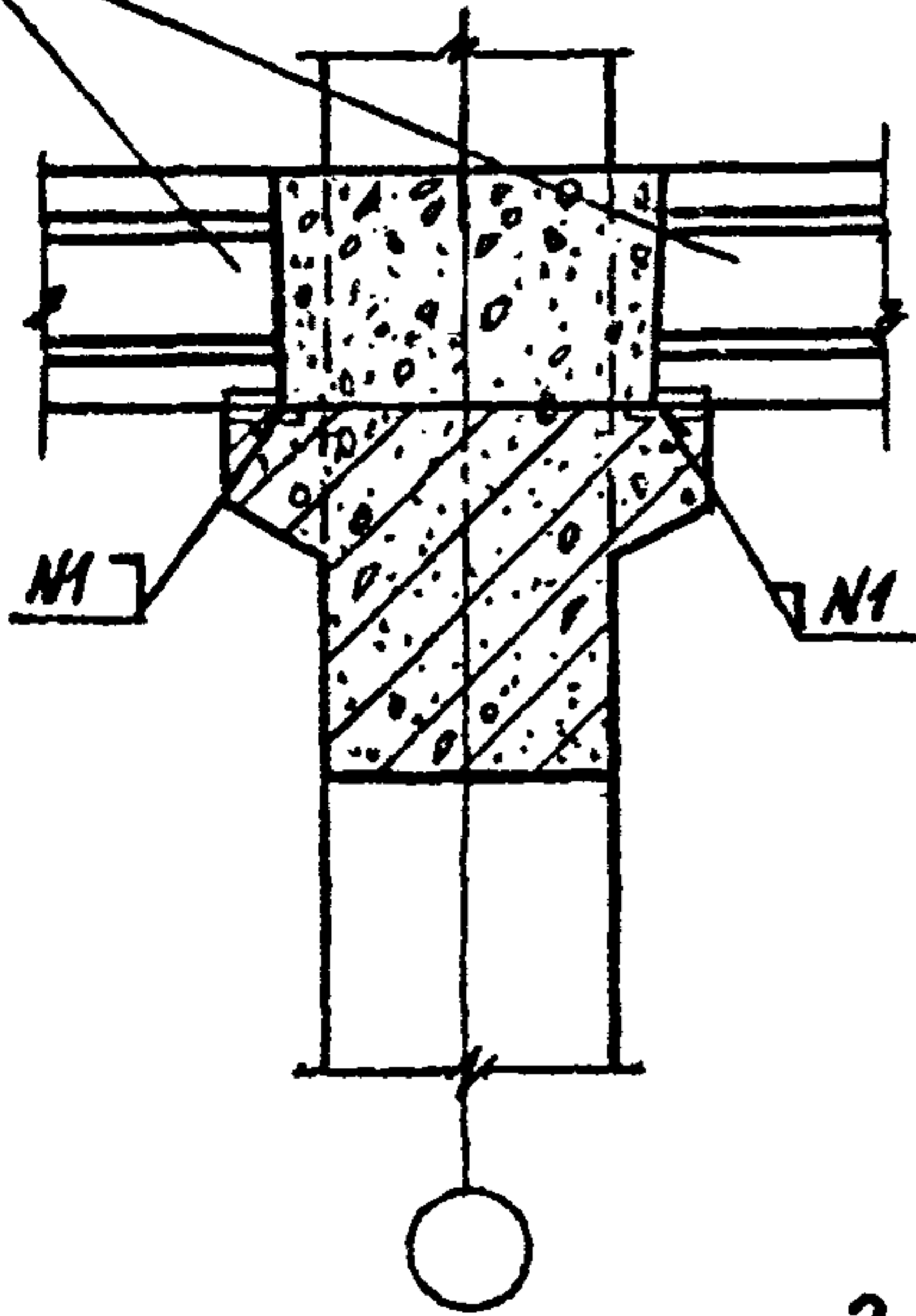
1.421.1-193.6-2-4

| | | |
|-----------|----------|-----|
| Зав. отд. | Кобыш | Рез |
| Н. контр. | Янкшевич | Сид |
| Гип | Янкшевич | Сид |
| Провер. | Горшкова | Сид |

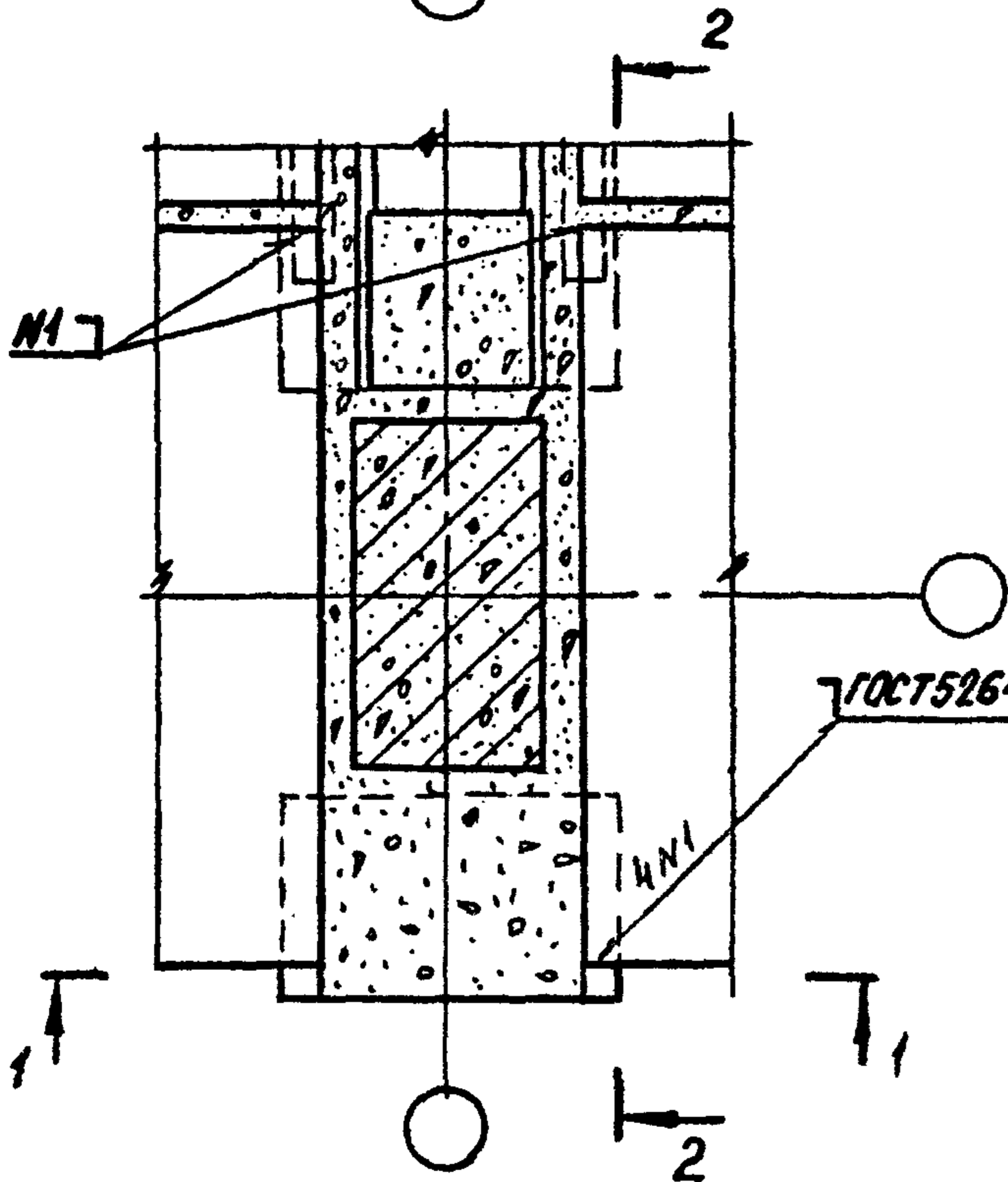
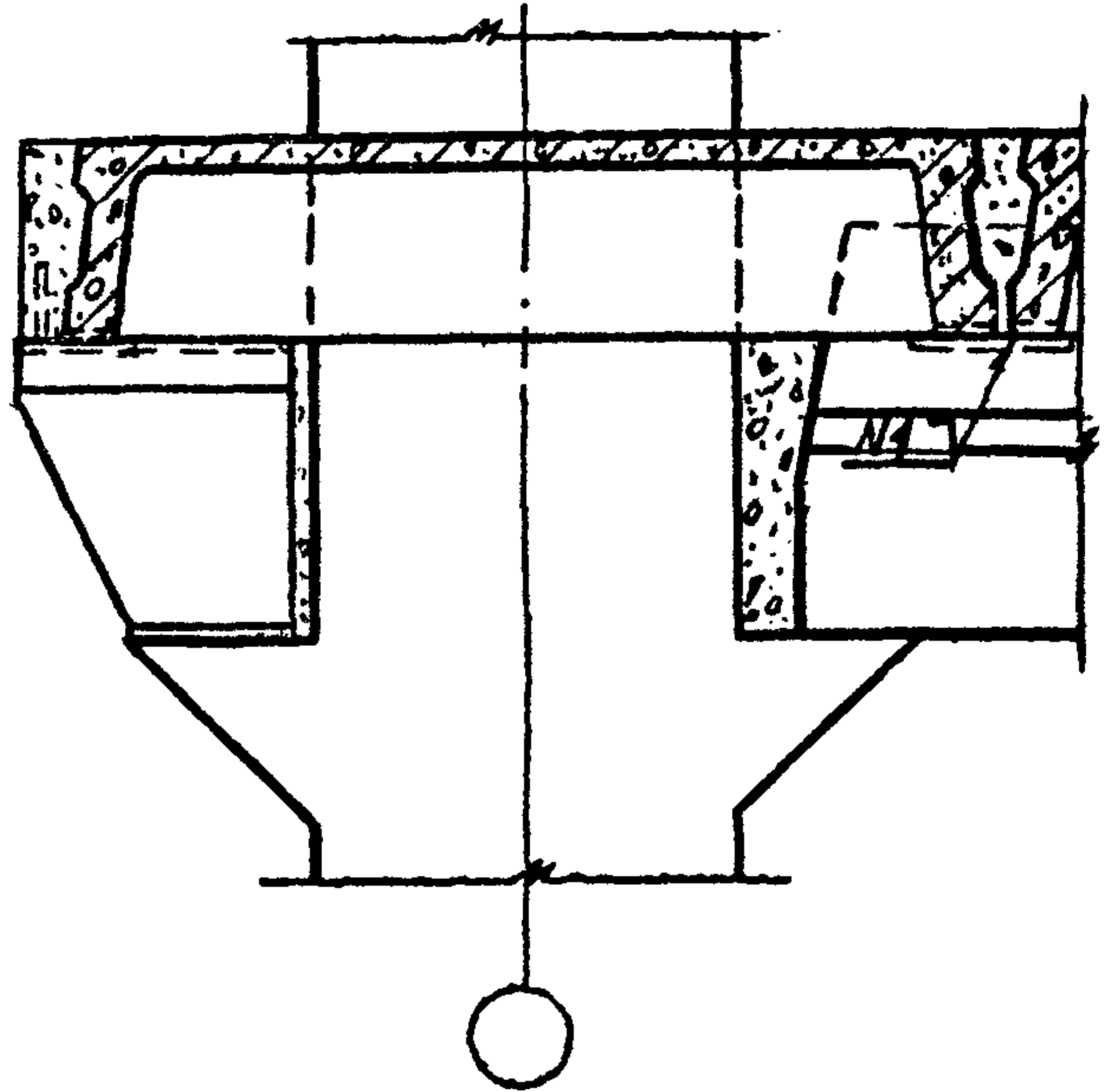
Узел 4

| | | |
|----------------|------|--------|
| Стадия | Лист | Листов |
| Р | | 1 |
| ЦНИИПРОМЗДАНИЙ | | |

1-1
Бетон замоноличивания
условно не показан



2-2



ГОСТ 5264-80-Т4А8-80

Бетон класса В22,5 - 0,1 м³

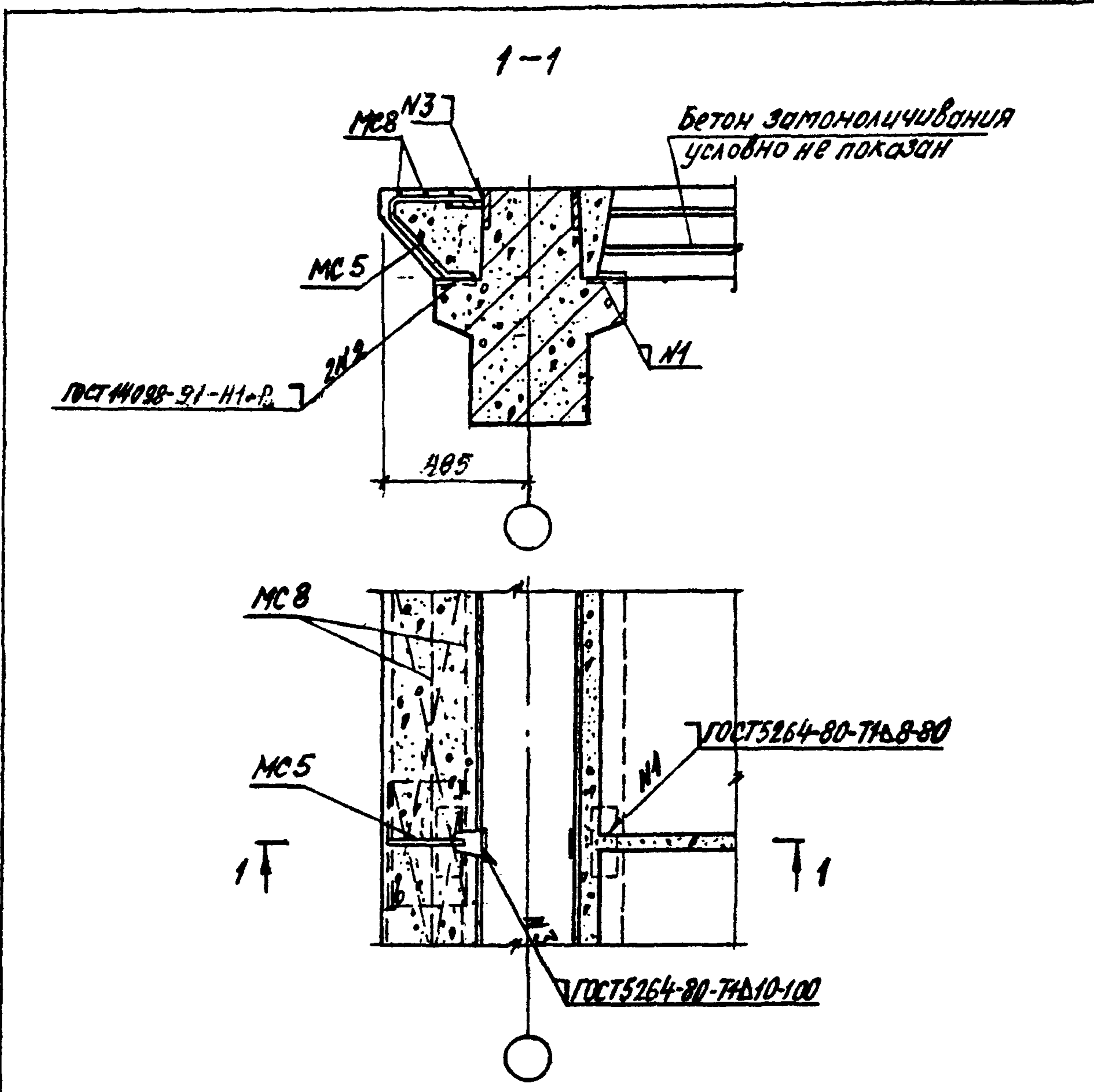
1.424, 1-193.6-2-5

ЦНБ. № подл. Попытка и дата в зам. ЦНБ. №

| | | |
|-----------|-----------|-------|
| Зав. отд. | Корыш | Усман |
| Н. контр. | Янкулевич | Усман |
| Гип | Янкулевич | Усман |
| Провер. | Горшкова | Усман |

Узел 5

| | | |
|----------------|------|--------|
| Стадия | Лист | Листов |
| Р | | 1 |
| ЦНИИПРОМЗДАНИЙ | | |



РАСХОД НА УЗЕЛ:
 МС5 - 1 шт.
 МС8 - 2 шт.
 БЕТОН КЛАССА В22,5 - 0,18 м³

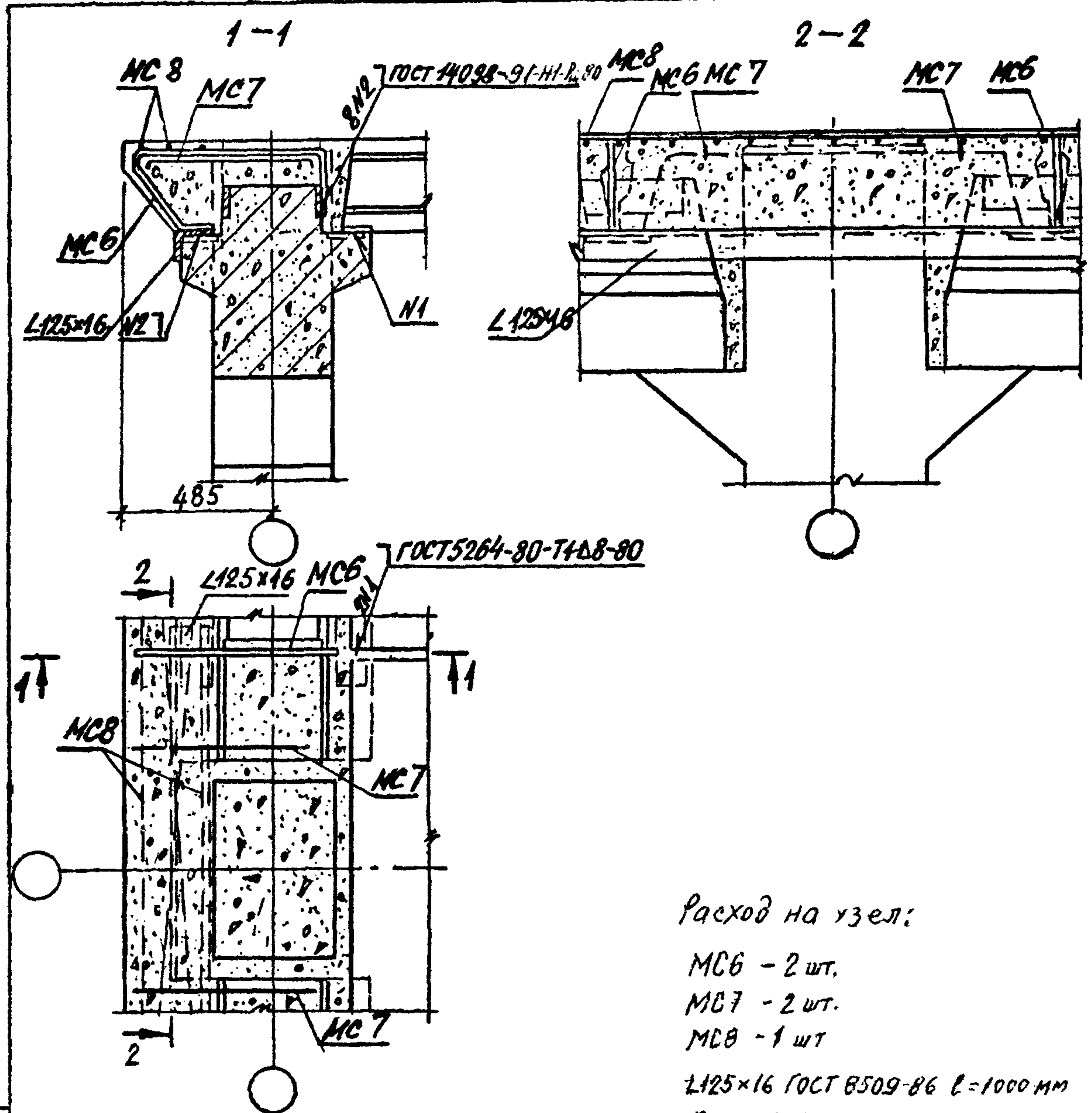
1.425.1-1.93.6-2-6

ЦНБ. НЕ ПОСМ. ПОВТОРИТЬ И ДАТО ВЗЛОМ. ЦНБ

| | | |
|-----------|-----------|--------------------|
| Зав. отд. | Корыш | <i>[Signature]</i> |
| Н. контр. | Янкелевич | <i>[Signature]</i> |
| ГЦП | Янкелевич | <i>[Signature]</i> |
| Провер. | Горшкова | <i>[Signature]</i> |

Узел 6

| | | |
|----------------|------|--------|
| СТОДИЯ | ЛИСТ | ЛИСТОВ |
| Р | | 1 |
| ЦНИИПРОМЗДАНИЙ | | |



Расход на узел:
 МС6 - 2 шт.
 МС7 - 2 шт.
 МС8 - 1 шт.
 L125x16 ГОСТ 8509-86 l=1000 мм
 Ст3пс6-1
 Бетон класса В22,5 - 0,18 м³

1. МС7 до замоноличивания узлов привязать вязальной проволокой к выпускам из колонн.
2. МС6 приварить к закладным полкам ригелей дуговой сваркой.

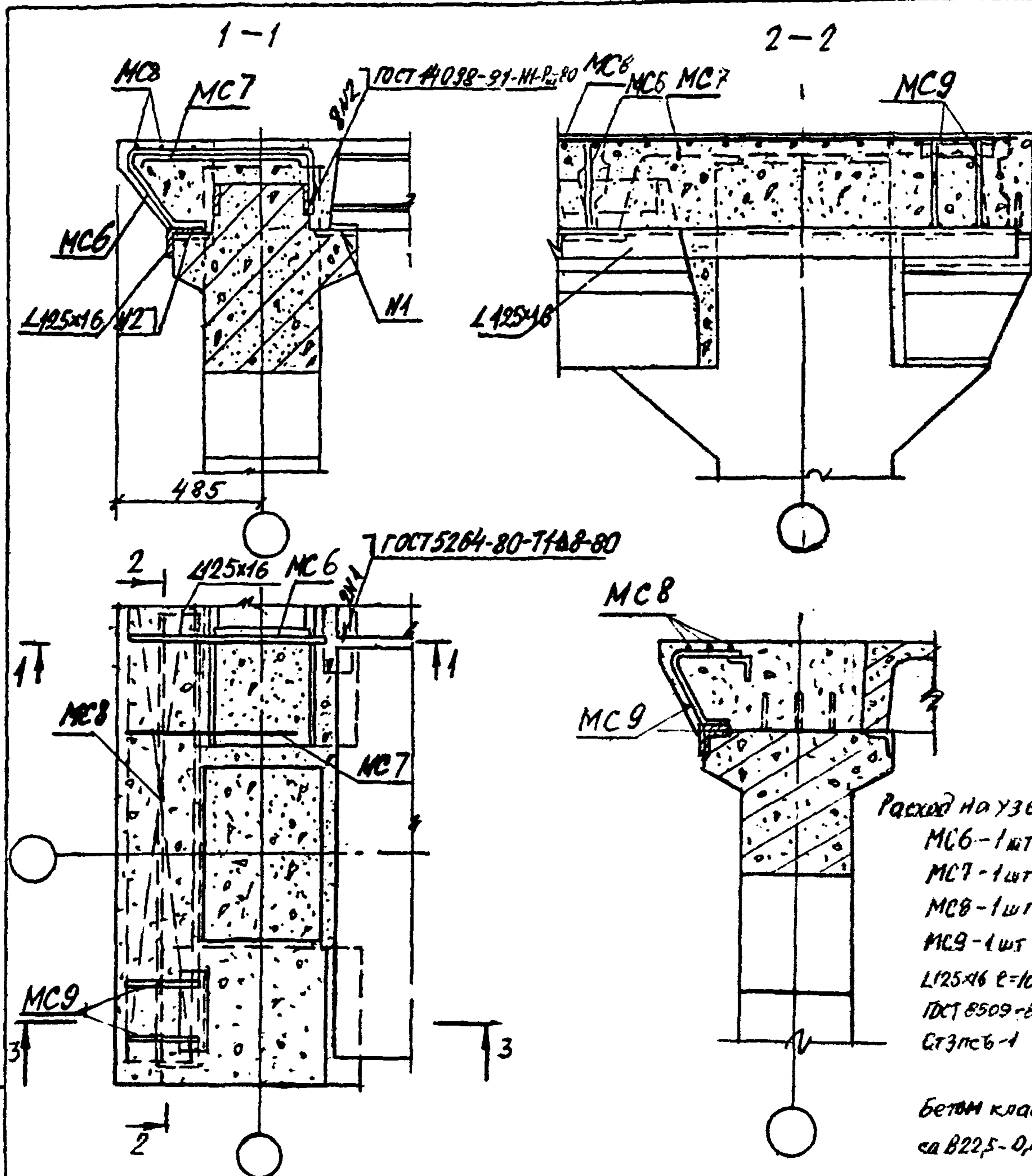
1.421.1-193.6-2-7

Узел 7

ЦНБ-ПРОД. ПОДПИСЬ И ПОДАТ. ВЗАИМ. ЦНБ-ПРОД.

| | | |
|-----------|-----------|--------------------|
| Зав. отд. | Кодыш | <i>[Signature]</i> |
| Н. КОНТР. | Ян. Иевич | <i>[Signature]</i> |
| ГИП | Ян. Иевич | <i>[Signature]</i> |
| ПРОВЕР. | Горшкова | <i>[Signature]</i> |

| | | |
|----------------|------|--------|
| СТАДИЯ | ЛИСТ | ЛИСТОВ |
| Р | | 1 |
| ЦНИИПРОМЗДАНИЙ | | |



Расход на узел:
 MC6 - 1 шт.
 MC7 - 1 шт.
 MC8 - 1 шт.
 MC9 - 1 шт.
 L125x16 $r=1000$
 GOST 8509-86
 Ст3псб-1
 Бетон клас-
 са B22,5 - 0,15 м³

1. MC7 до замоноличивания узлов привязать вязальной проволокой к выпускам из колонн.
2. MC6 приварить к закладным полкам ригелей дуговой сваркой.

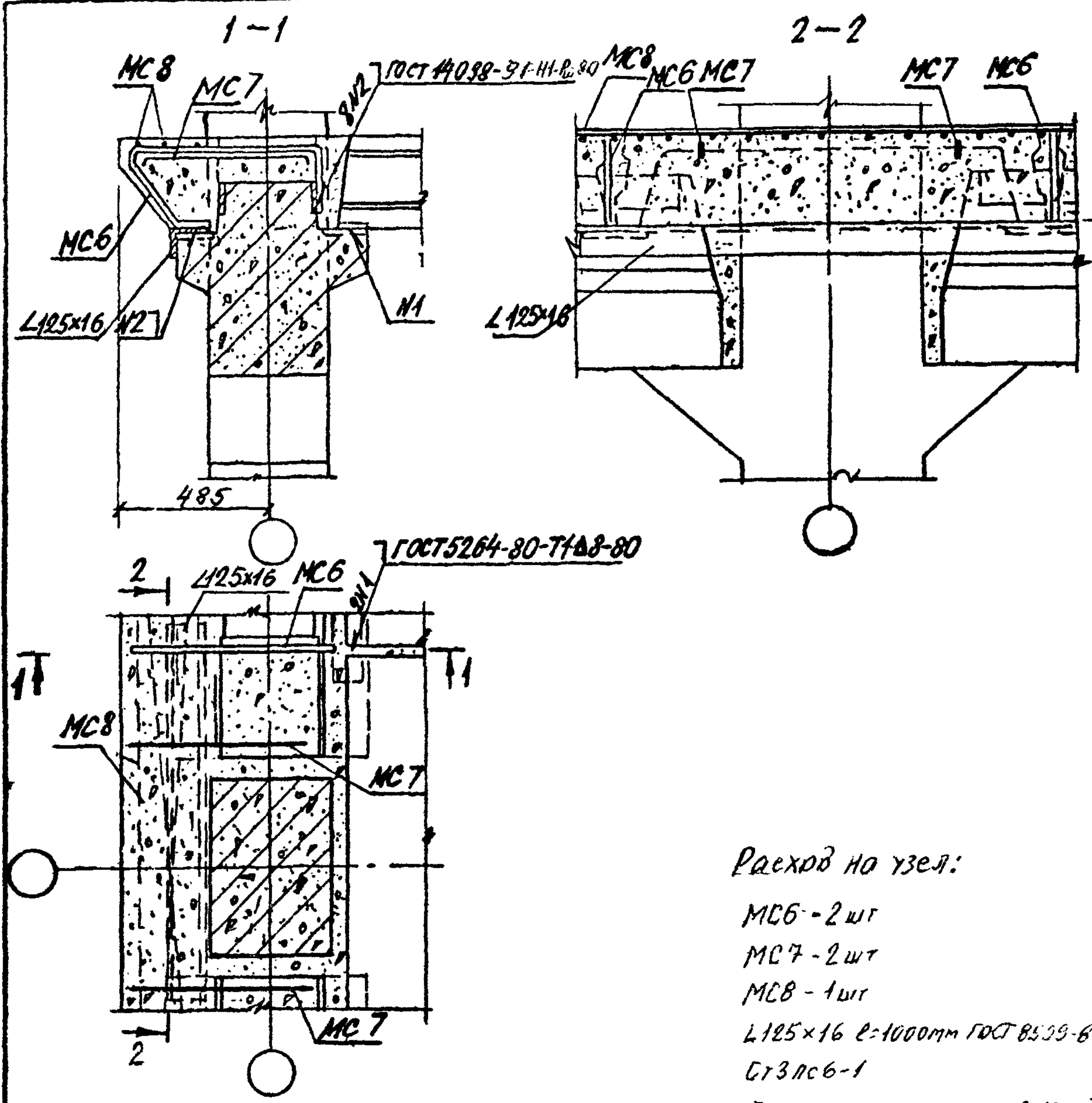
1.421.1-1.93.6-2-8

Узел 8

| | | |
|----------------|------|--------|
| СТАДИЯ | ЛИСТ | ЛИСТОВ |
| Р | | 1 |
| ЦНИИПРОМЗДАНИЙ | | |

| | | |
|-----------|-----------|------------------|
| Зав. отд. | Кобыш | <i>Кобыш</i> |
| Н. контр. | Ямалевич | <i>Ямалевич</i> |
| ГИП | Янкитевич | <i>Янкитевич</i> |
| Провер. | Горшкова | <i>Горшкова</i> |

ЦНИИПРОМЗДАНИЙ. Подпись и дата. Взам. инв. №.



Разход по узел:
 МС6 - 2 шт
 МС7 - 2 шт
 МС8 - 1 шт
 L125x16 l=1000mm ГОСТ 8509-86
 СтЗ лсб-1
 Бетон класса В22,5 - 0,13 м³

1. МС7 до замоноличивания узлов привязать вязальной проволокой к выпускам из колонн.
2. МС6 приварить к закладным полкам ригелей дуговой сваркой.

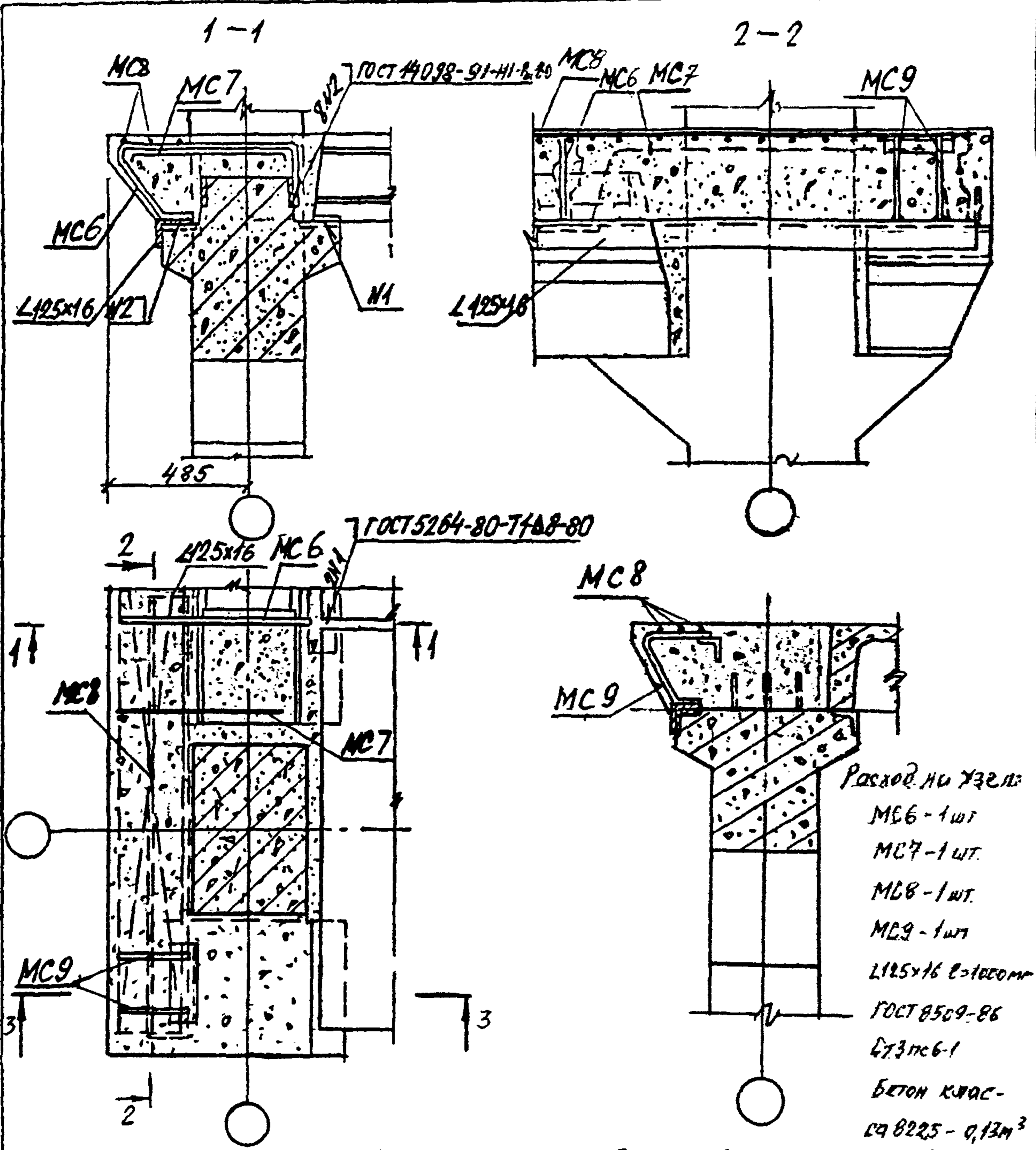
ИЗМ. ПОСЛА. ЛОБОВИЧ И ДАТА ВЗЛОМ. ИЛИ ВК

1.421.1-1.93.6-2-9

| | | |
|-----------|----------|--------------------|
| Зав. отд. | Кодыш | <i>[Signature]</i> |
| Н. контр. | Ян Левич | <i>[Signature]</i> |
| ГЛП | Янхлевич | <i>[Signature]</i> |
| Провер. | Горшкова | <i>[Signature]</i> |

Узел 9

| | | |
|----------------|------|--------|
| Стодия | Лист | Листов |
| Р | | 1 |
| ЦНИИПРОМЗДАНИЙ | | |

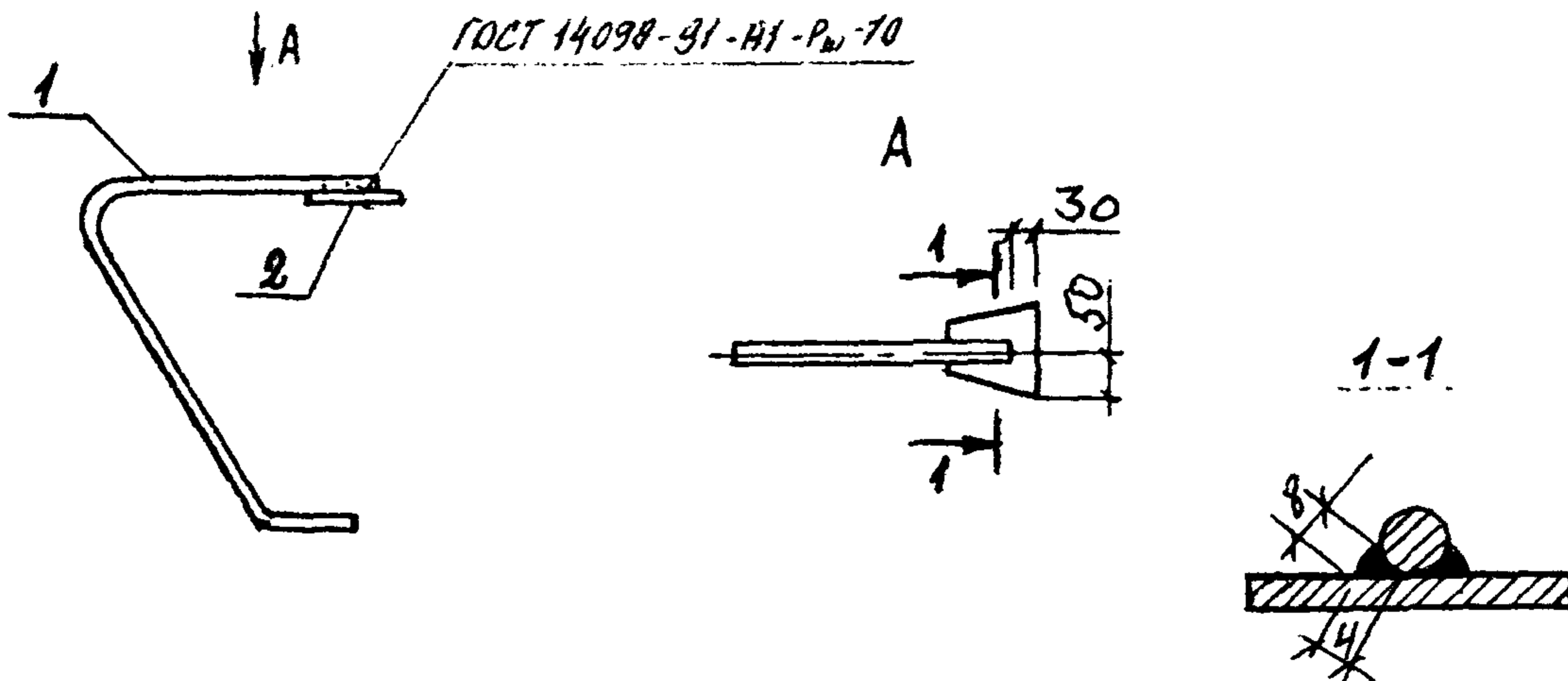


- Расход на узел:
- МС6 - 1 шт.
 - МС7 - 1 шт.
 - МС8 - 1 шт.
 - МС9 - 1 шт.
 - L125x16 L=1000 мм
 - ГОСТ 8509-86
 - 473псб-1
 - Бетон клас-с9 В22.5 - 0,13м³

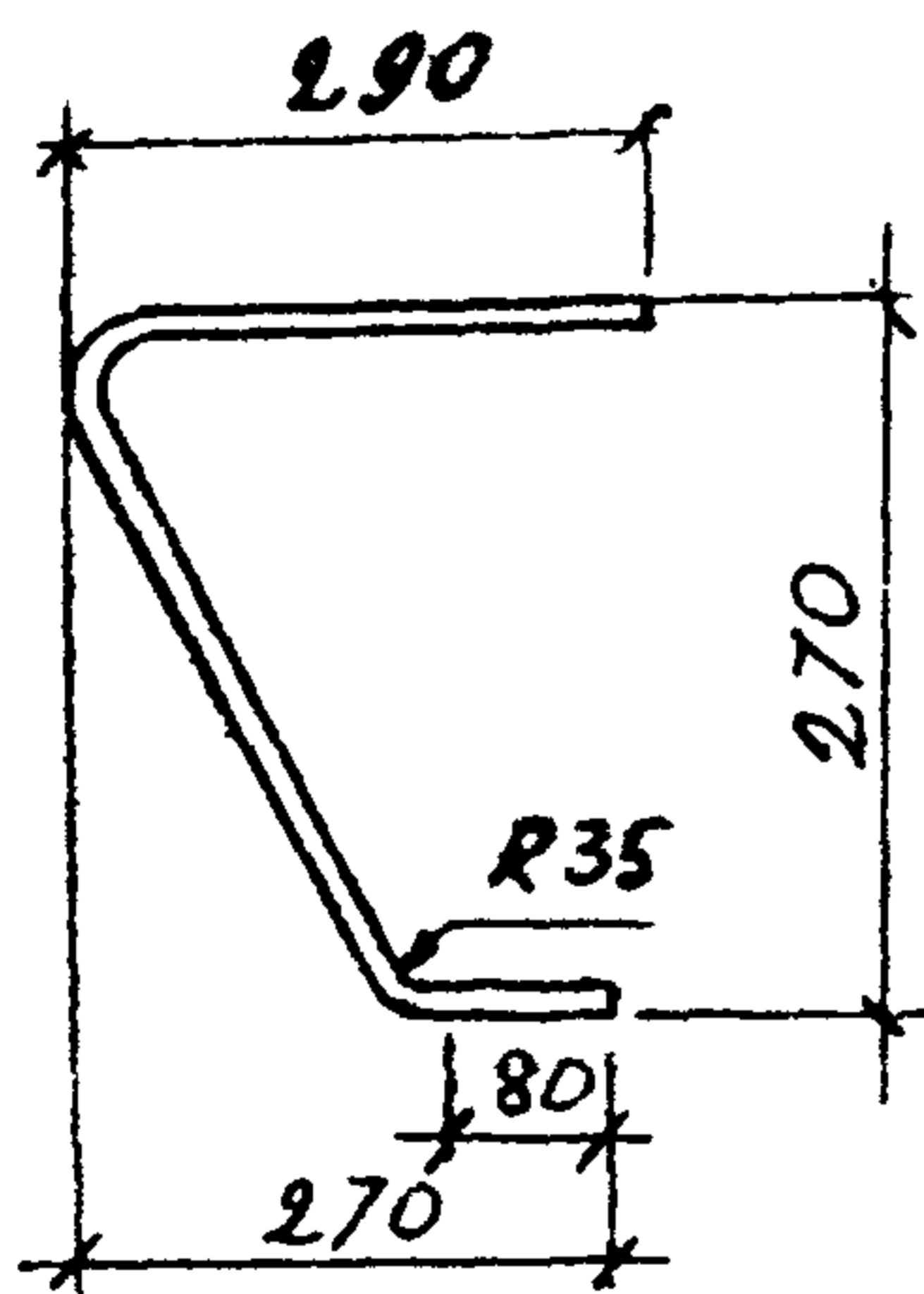
1. МС7 до замоноличивания узлов привязать вязальной проволокой к выпускам из колонн.
2. МС6 приварить к закладным полкам ригелей дуговой сваркой.

Лист № подл. Листов и дата Взам. инв. №

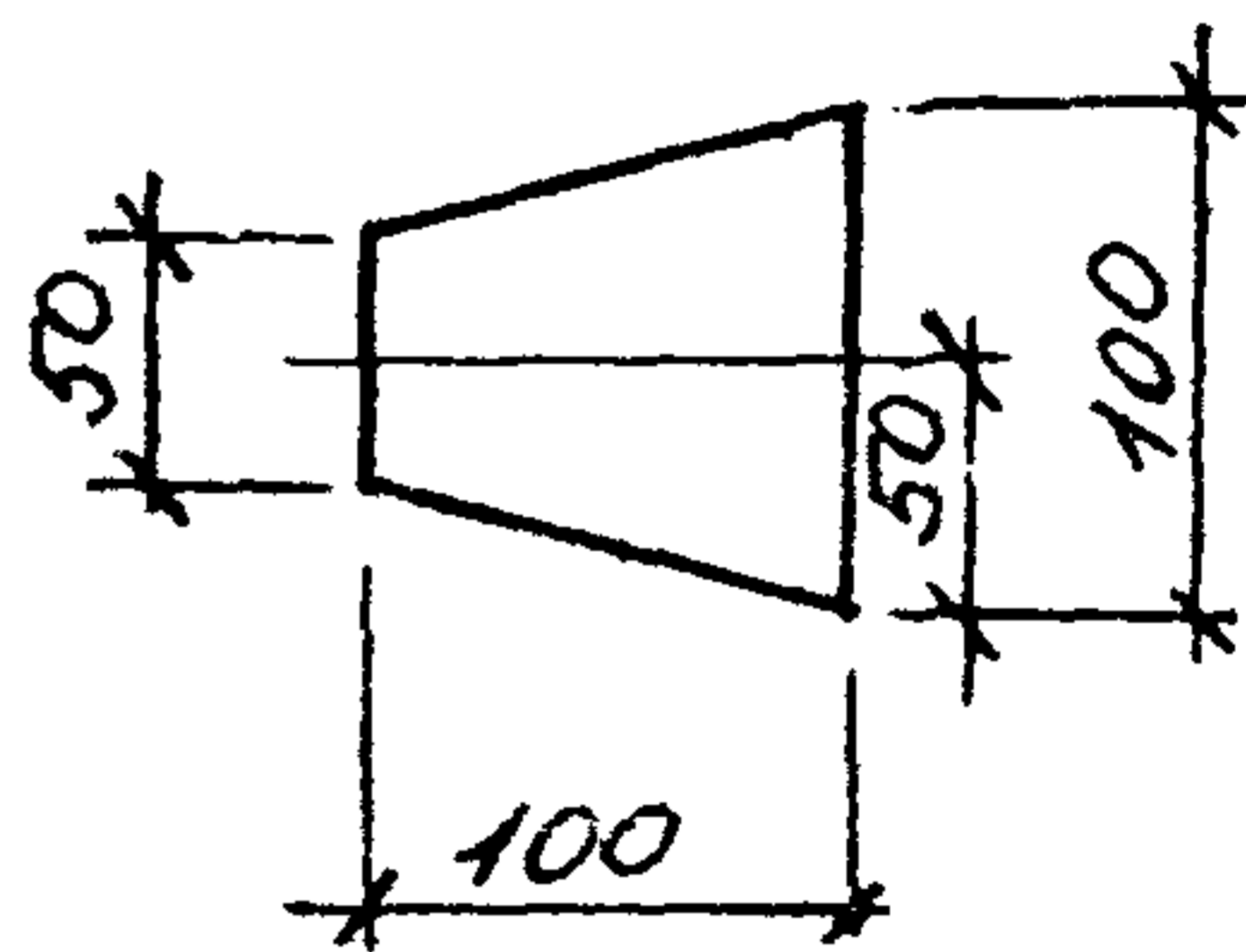
| | | | | |
|-----------|----------|--------------------|---------------|--------|
| | | 1.421.1-193.6-2-10 | | |
| Зав. отд. | Кобылицы | Узел 10 | Стодия лист | Листов |
| Н. контр. | Яншиевич | | Р | 1 |
| ГЛП | Яншиевич | | ЦНИПРОМЗДАНИЙ | |
| Провед. | Горшкова | | | |



Поз. 1



Поз. 2



| МАРКА | Поз. | НАИМЕНОВАНИЕ | КОЛ. | МАССА ед., кг | МАССА ИЗБЕЛНЯ, кг |
|-------|------|-----------------|------|------------------|-------------------------|
| МС5 | 1 | φ14 АIII, l=680 | 1 | 0,82 | 1,75 |
| | 2 | 100×100×8 | 1 | 0,93 | |

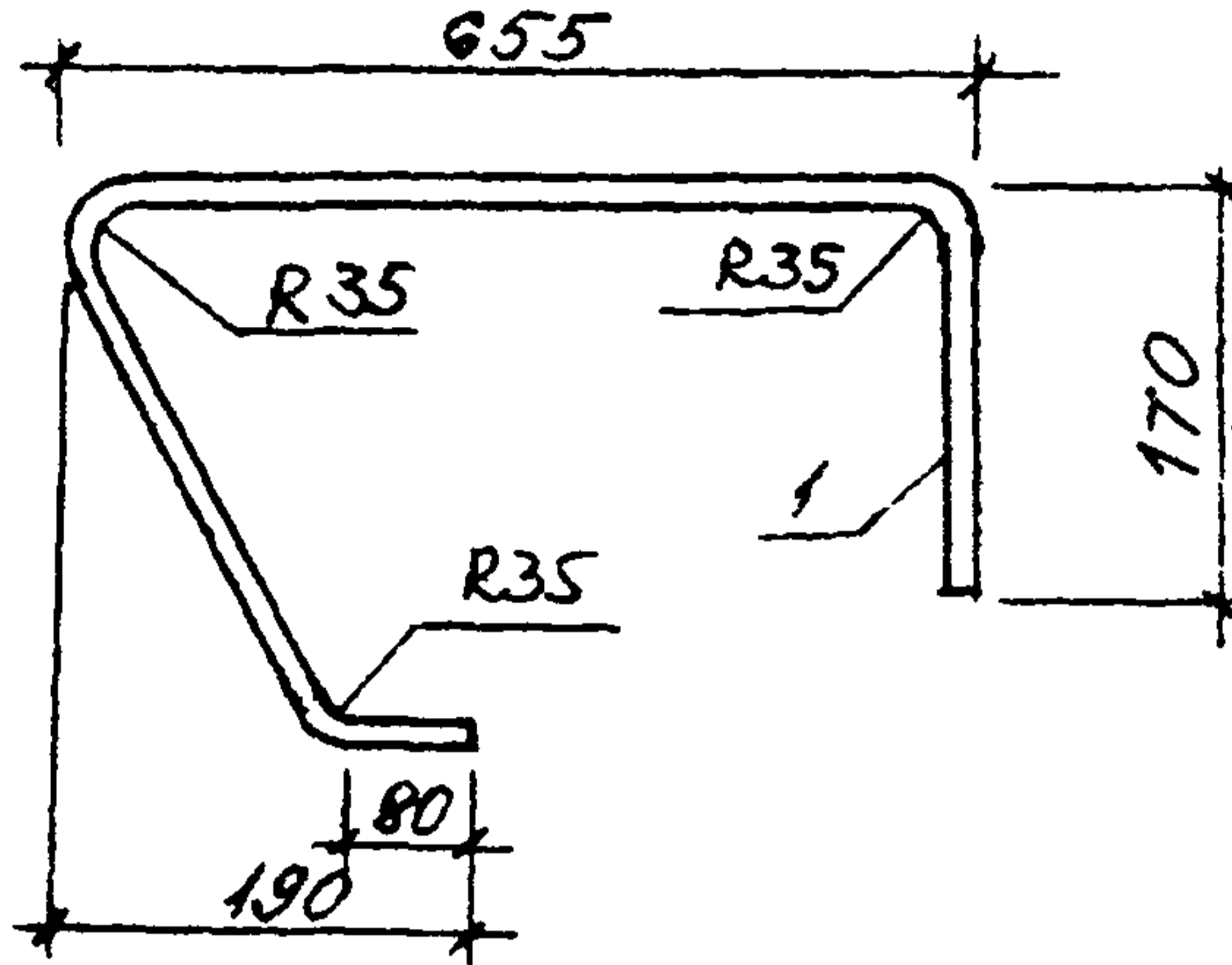
1. Арматура по ГОСТ 5781-82

2. Полосовая сталь по ГОСТ 103-76 марки СтЗпс6-1

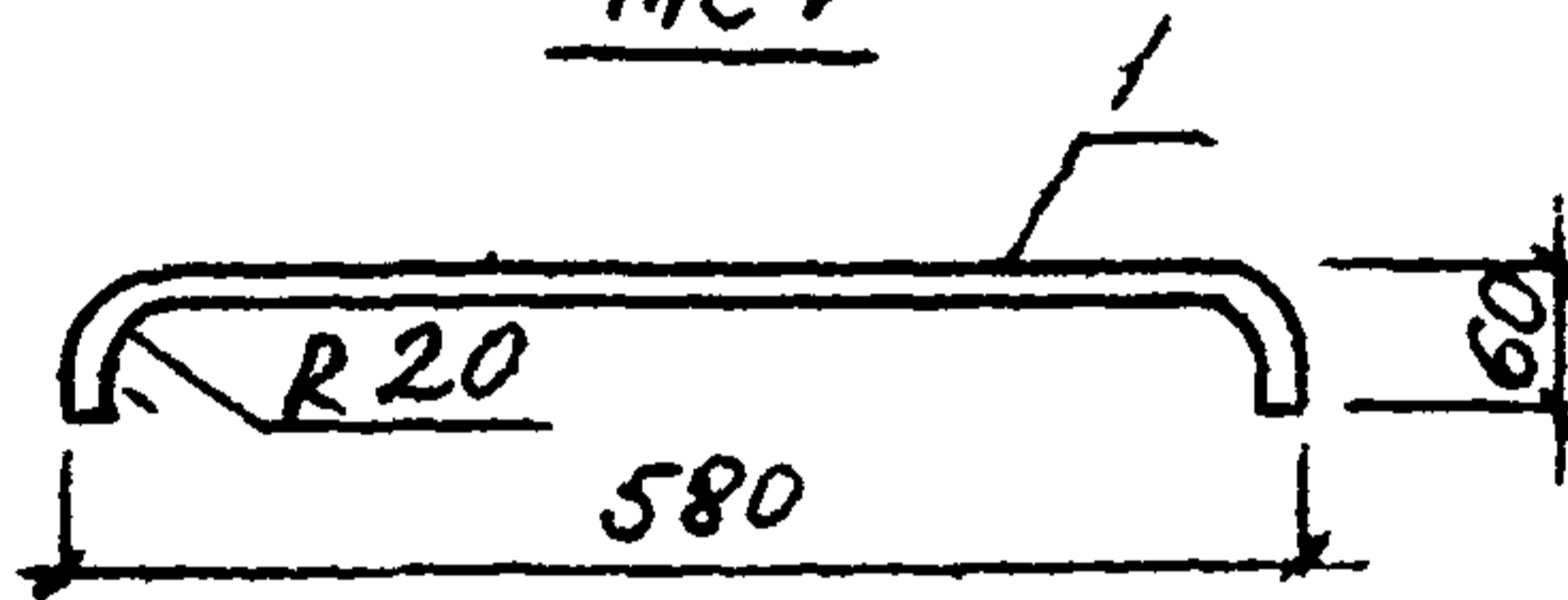
1.421.1-1936-2-11

| | | | | | | | |
|--------------|--------|------|---------|-------|-----------------|------|--------|
| ИЗМ. № ПОСТ. | ИЗМ. № | КОМУ | ПОДПИСЬ | МАРКА | ВЕРСИЯ | ЛИСТ | ЛИСТОВ |
| | ИЗМ. № | КОМУ | | | Р | | 1 |
| | | | | МС5 | ЦНИИПРОМЗАДАНИИ | | |

МС6



МС7



| МАРКА | ПОЗ. | НАИМЕНОВАНИЕ | КОЛ. | МАССА ЕД., КГ | МАССА ИЗДЕЛИЯ, КГ |
|-------|------|------------------|------|------------------|-------------------------|
| МС6 | 1 | Ø8АIII, l = 1550 | 1 | 0,61 | 0,61 |
| МС7 | 1 | Ø8АIII, l = 700 | 1 | 0,28 | 0,28 |

АРМАТУРА - ПО ГОСТ 5781-82

1.420.1-193.6-2-12

ВЗНМ. ИМБ. АЭС

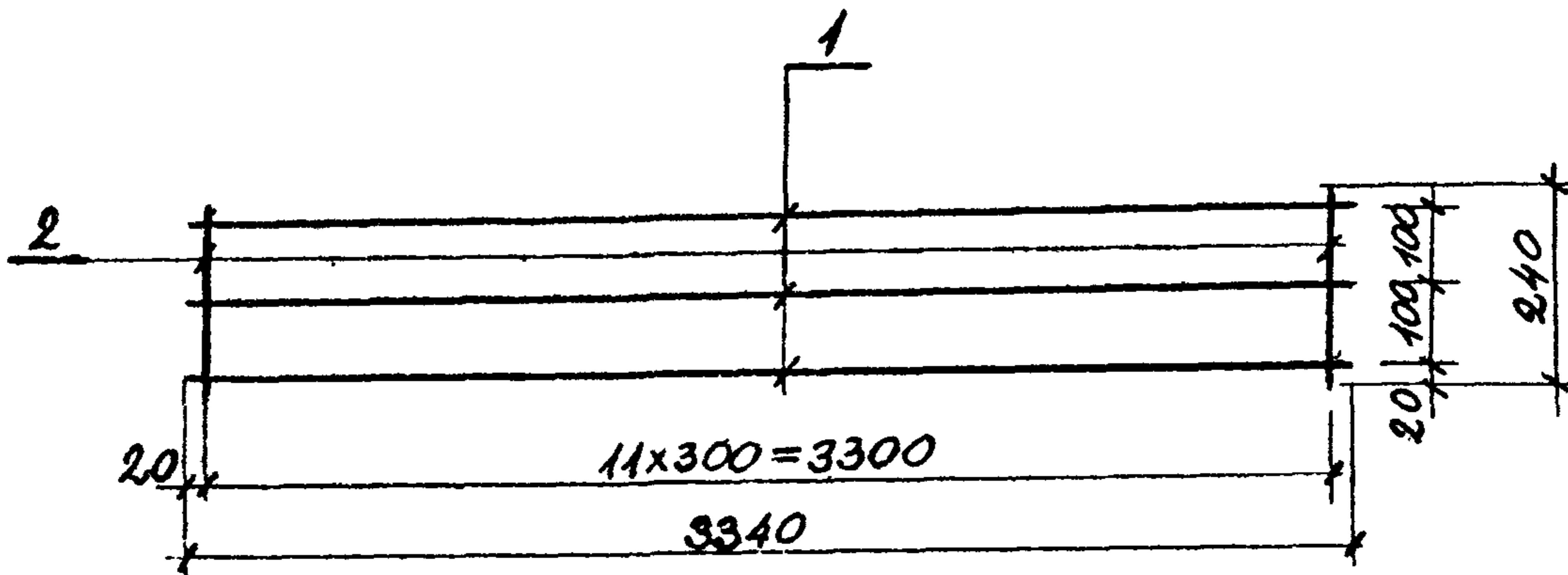
ПОВЫШ. И ДАТА

ИМБ. АЭС ДАТА

| | | |
|-----------|-----------|--------------------|
| Зав. отд. | Кодыш | <i>[Signature]</i> |
| Н. контр. | Янкелевич | <i>[Signature]</i> |
| ГМП | Янкелевич | <i>[Signature]</i> |

МС6, МС7

| | | |
|----------------|------|--------|
| Листов | Лист | Листов |
| Р | | 1 |
| ЦНИИПРОМЗДАНИЙ | | |



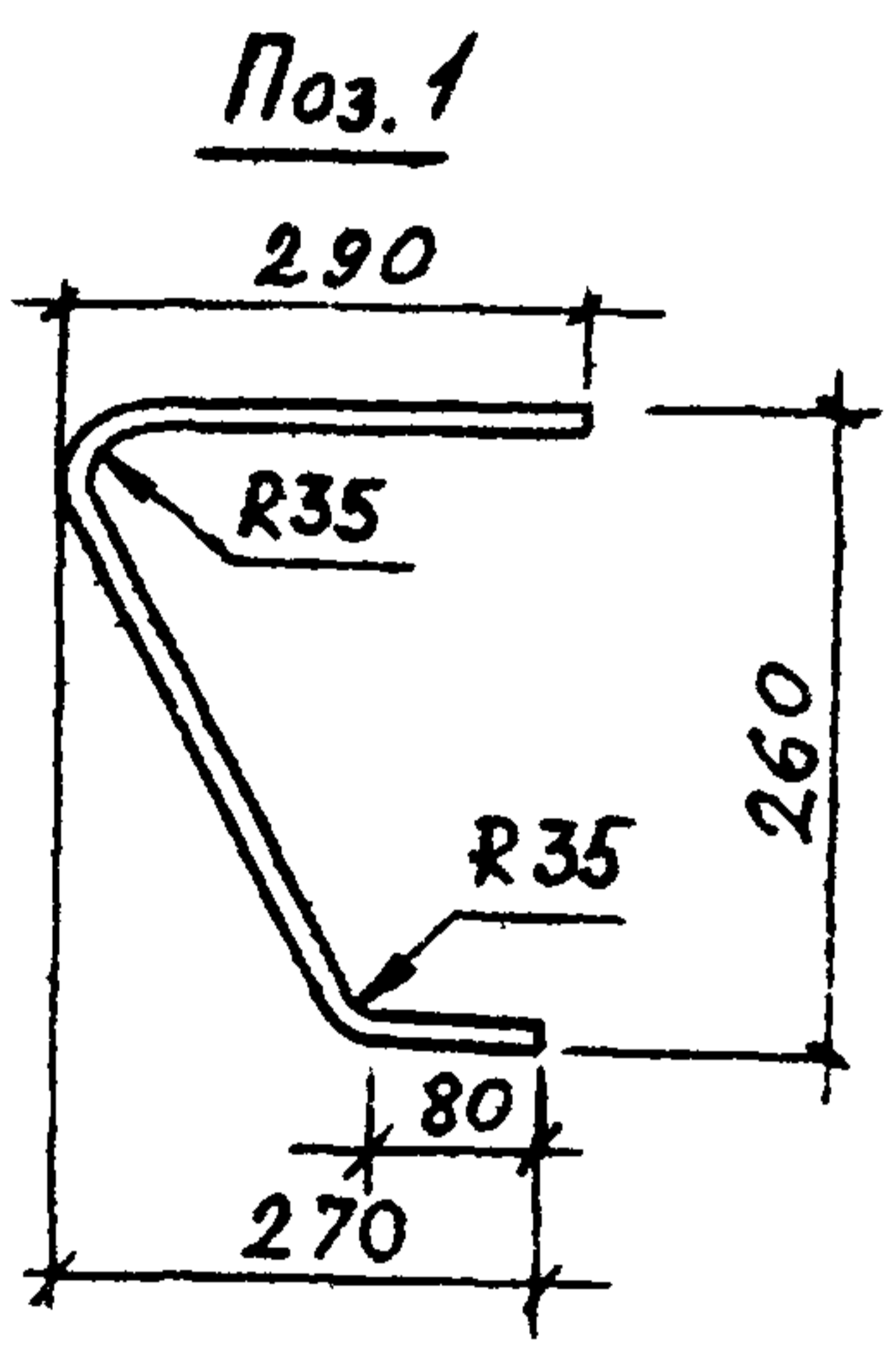
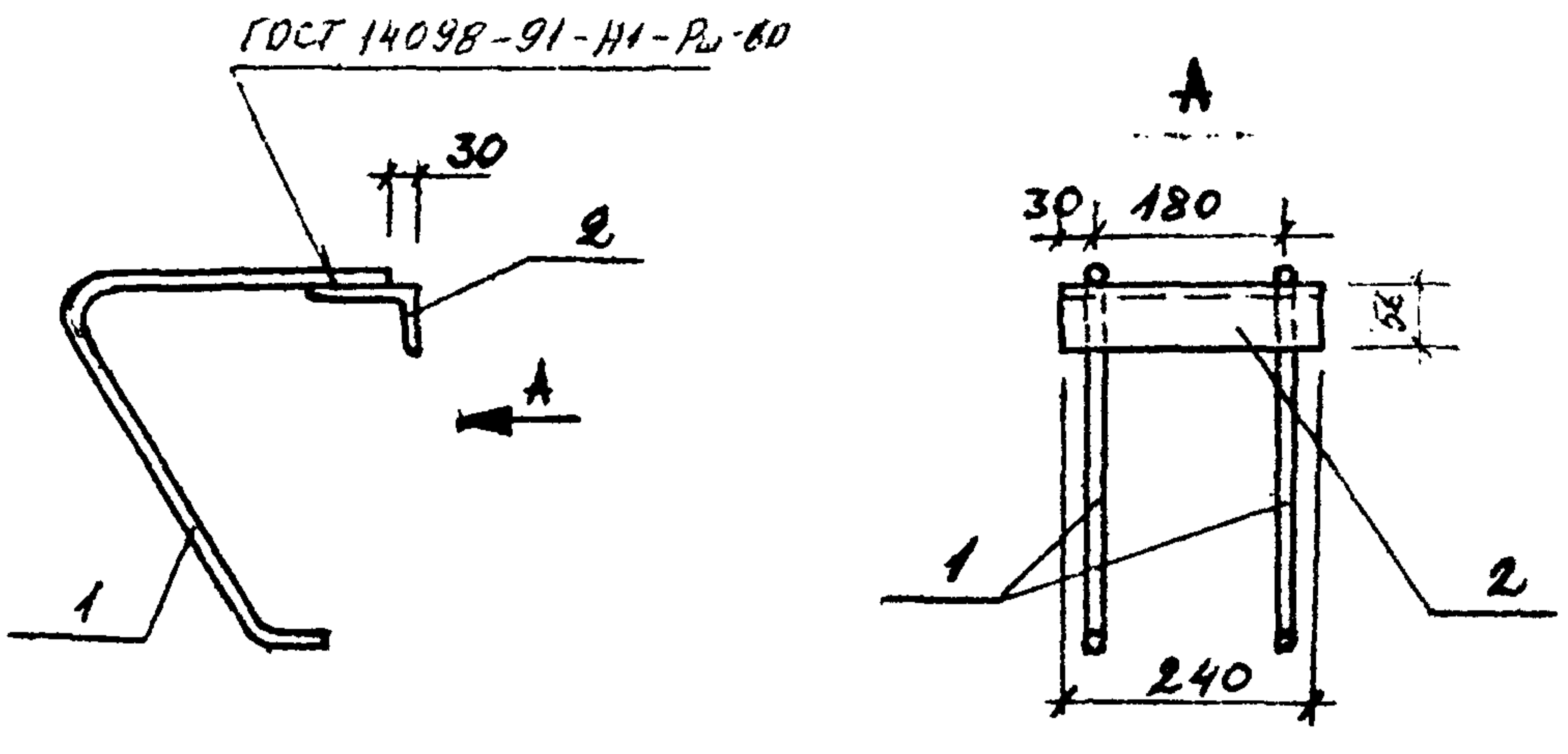
| МАРКА | Поз. | НАИМЕНОВАНИЕ | КОЛ. | МАССА ЕД., КГ | МАССА ИЗДЕЛИЯ, КГ |
|-------|------|--------------------|------|------------------|-------------------------|
| МСВ | 1 | Ø8 АIII, l=3340 мм | 3 | 132 | 5,10 |
| | 2 | Ø8 АIII, l=240 мм | 12 | 0,09 | |

Арматура - по ГОСТ 5781-82

1.421.1-193.6-2-13

МС 8

| | | | | | | | |
|----------------|------------------|----------|----------|----------|----------------|------|--------|
| УИЗ. МС. ПЕРВ. | Зав. отд. КОУБИН | ЯНКУЛЕВУ | ЯНКУЛЕВУ | ЯНКУЛЕВУ | СТАНЦИЯ | ЛЮСТ | ЛЮСТОВ |
| | | | | | | | |
| УИЗ. МС. ПЕРВ. | Н. КОУП. | ЯНКУЛЕВУ | ЯНКУЛЕВУ | ЯНКУЛЕВУ | ЦНИИПРОМЗДАНИЙ | | |
| | | | | | | | |



| МАРКА | ПОЗ. | НАИМЕНОВАНИЕ | КОЛ. | МАССА ед., кг | МАССА ИЗД., кг |
|-------|------|------------------|------|---------------|----------------|
| МС 9 | 1 | ∅ 14 АIII, l=670 | l | 0,80 | 2,40 |
| | 2 | ∠ 90x56x8, l=240 | 1 | 1,6 | |

- 1. Арматура - по ГОСТ 5781-82
- 2. Прокат по ГОСТ 8509 86

1. 426.1-1.93.6-2-14

МС 9

| | | |
|-----------|----------|--------|
| ЭФ. СД. | КОДЫШ | |
| Г.И.П. | ЯНЦЛЕВУ | |
| Н. Контр. | ГОРЬКОВА | |
| Лист | Лист | Листов |
| Р | | 1 |

ЦНИИПРОМЗДАНИЙ