

ТИПОВЫЕ КОНСТРУКЦИИ, ИЗДЕЛИЯ И УЗЛЫ ЗДАНИЙ  
И СООРУЖЕНИЙ

СЕРИЯ ПК-01-129/78

ЖЕЛЕЗОБЕТОННЫЕ  
ПРЕДВАРИТЕЛЬНО НАПРЯЖЕННЫЕ  
СЕГМЕНТНЫЕ ФЕРМЫ  
ДЛЯ ПОКРЫТИЙ ЗДАНИЙ С  
ПРОЛЕТАМИ 18 И 24 М

ВЫПУСК 5-2

РАБОЧИЕ ЧЕРТЕЖИ АРМАТУРНЫХ ИЗДЕЛИЙ  
ДЛЯ ФЕРМ ПРОЛОТОМ 24 М  
ИЗ БЕТОНА НА ПОРИСТЫХ ЗАПОЛНИТЕЛЯХ

17426-02

ЦЕНА 0.53

ТИПОВЫЕ КОНСТРУКЦИИ, ИЗДЕЛИЯ И УЗЛЫ ЗДАНИЙ  
И СООРУЖЕНИЙ

СЕРИЯ ПК-01-129/78

ЖЕЛЕЗОБЕТОННЫЕ  
ПРЕДВАРИТЕЛЬНО НАПРЯЖЕННЫЕ  
СЕГМЕНТНЫЕ ФЕРМЫ  
ДЛЯ ПОКРЫТИЙ ЗДАНИЙ С  
ПРОЛЕТАМИ 18 И 24 М

ВЫПУСК 5-2

РАБОЧИЕ ЧЕРТЕЖИ АРМАТУРНЫХ ИЗДЕЛИЙ  
ДЛЯ ФЕРМ ПРОЛОТОМ 24 М  
ИЗ БЕТОНА НА ПОРИСТЫХ ЗАПОЛНИТЕЛЯХ

Киевский ПРОМСТРОЙПРОЕКТ.  
Гл инж ин-та . . . . . ИГ Харитонов  
Начальник ОП *С.И. Славускан*  
Гл инж. пр-та ОП *В.А. Козлов*  
Гл. спец. ОМир *А.Д. Гебрич*

УТВЕРЖДЕНЫ  
И ВВЕДЕНЫ В ДЕЙСТВИЕ  
С 1 ЯНВАРЯ 1982 ГОДА  
ПОСТАНОВЛЕНИЕМ ГОССТРОЯ  
СССР ОТ 23 ИЮНЯ 1981 Г.  
№ 103

Содержание

Лист	Пояснительная записка	Стр
		3
1	Каркас пространственный КП 114	4
2	Каркас пространственный КП 113	5
3	Каркас пространственный КП 114	6
4	Каркас пространственный КП 116	7
5	Каркас пространственный КП 117	8
6	Каркас пространственный КП 118	9
7	Каркас пространственный КП 119	10
8	Каркас пространственный КП 120	11
9	Каркас пространственный КП 121	12
10	Каркас плоский Кр 46	13
11	Каркас плоский Кр 57	14
12	Каркас плоский Кр 154	15
13	Каркас плоский Кр 156 <sup>г</sup> , Кр 156 <sub>н</sub> (обратно чертежу)	16
14	Каркас плоский Кр 157	17
15	Каркас плоский Кр 159	18
16	Каркас плоский Кр 160	19
17	Каркас плоский Кр 161	20
18	Каркас плоский Кр 162	21
19	Каркас плоский Кр 163 <sup>г</sup> , Кр 163 <sub>н</sub> (обратно чертежу)	22
20	Каркас плоский Кр 164 <sup>г</sup> , Кр 164 <sub>н</sub> (обратно чертежу)	23
21	Каркас плоский Кр 165 <sup>г</sup> , Кр 165 <sub>н</sub> (обратно чертежу)	24
22	Каркас плоский Кр 166	25
23	Каркас плоский Кр 167	26

Проект  
 Инженер  
 Рук.пр.  
 Рук.пр.  
 Рук.пр.

ТК  
 1978

Содержание

Серия  
 ПК-01-123/78  
 Вып. 5-2  
 Лист

### Пояснительная записка

В выпуске 5-2 серии ПК-01-129/78 проведены рабочие чертежи арматурных изделий для сборных железобетонных сегментных предварительно напряженных ферм пролетом 24м, разработанных в выпуске 4-2. Состав серии ПК-01-129/78 приведен в выпуске 1 настоящей серии.

Изготовление и приемка арматурных изделий должны производиться в соответствии с требованиями следующих нормативных документов:

- СНиП II-21-75 "Бетонные и железобетонные конструкции";

- ГОСТ 10922-75 "Арматурные изделия и закладные детали сварные для железобетонных конструкций. Технические требования и методы испытаний";

- СН 393-78 "Инструкция по сварке соединений арматуры и закладных деталей железобетонных конструкций".

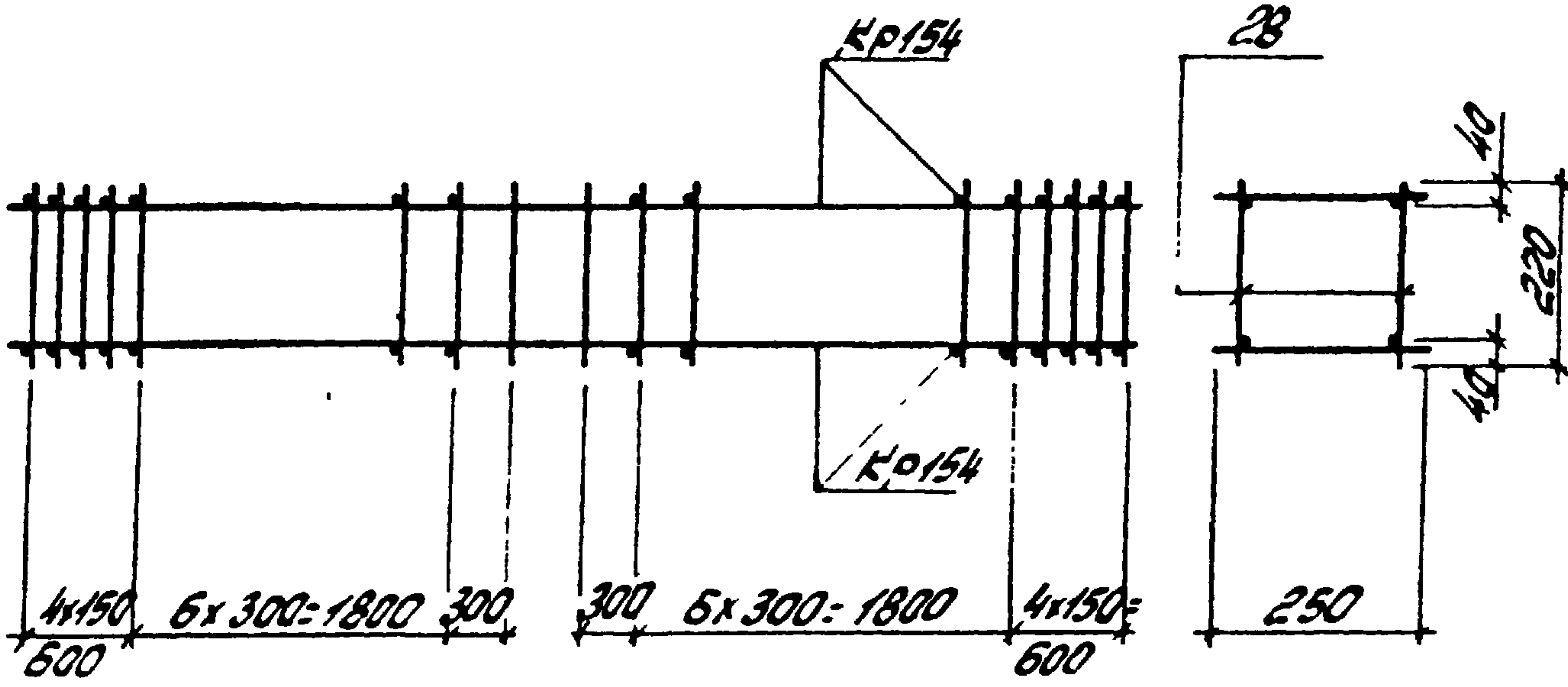
Для арматурных изделий применена арматура класса АIII по ГОСТ 5781-75 при  $\phi$  6 и  $\phi$  8 мм и по ГОСТ 51459-72\* при  $\phi$  10 мм, а также проволока класса ВрI по ТУ-14-4-659-75 (допускается в место проволоки класса ВрI применять проволоку класса ВI по ГОСТ 6727-53\*).

ТК

1978

Пояснительная записка

Серия  
ПК-01-129/78Вып. Лист  
5-2



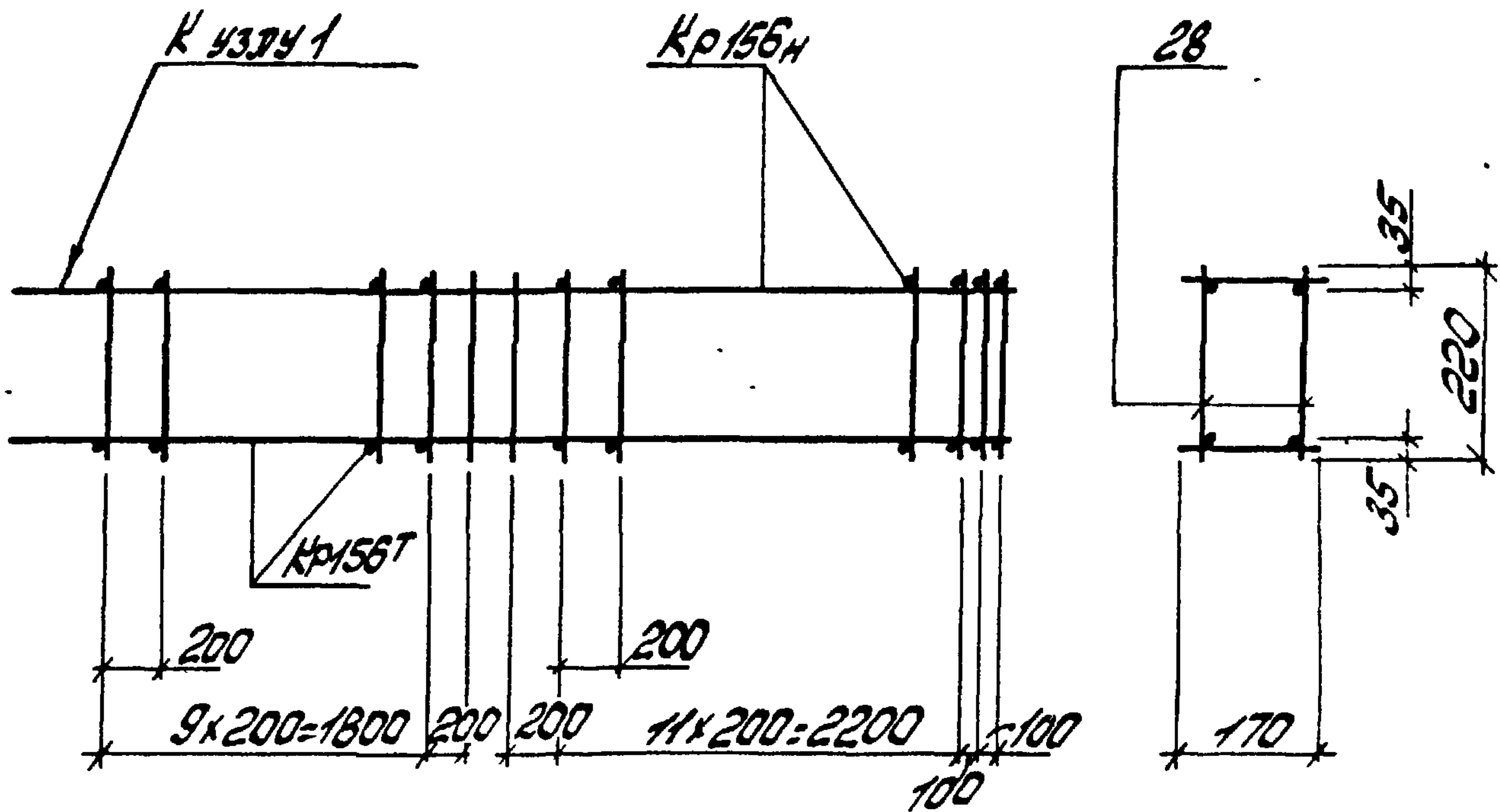
Марка простр. каркаса	Марка изделия	К-во шт	Масса кг	№ листа
КПНН	Кр154	2	60,4	12
	noz.28	48	1,4	1
	Масса изделия		61,8	

Спецификация и расход стали на одно изделие

Марка изделия	№ поз	φ и тип сечения	Длина мм	К-во шт	Выборка стали		
					φ и тип сечения	общая длина мм	масса кг
Отдельные стержни	28	5вр1	220	1	5вр1	0,22	0,03

ТК	Каркас пространственный КПНН	Серия ПК-04-129/78	
1978		Вып. 5-2	Лист 1

Проектно-конструкторский институт



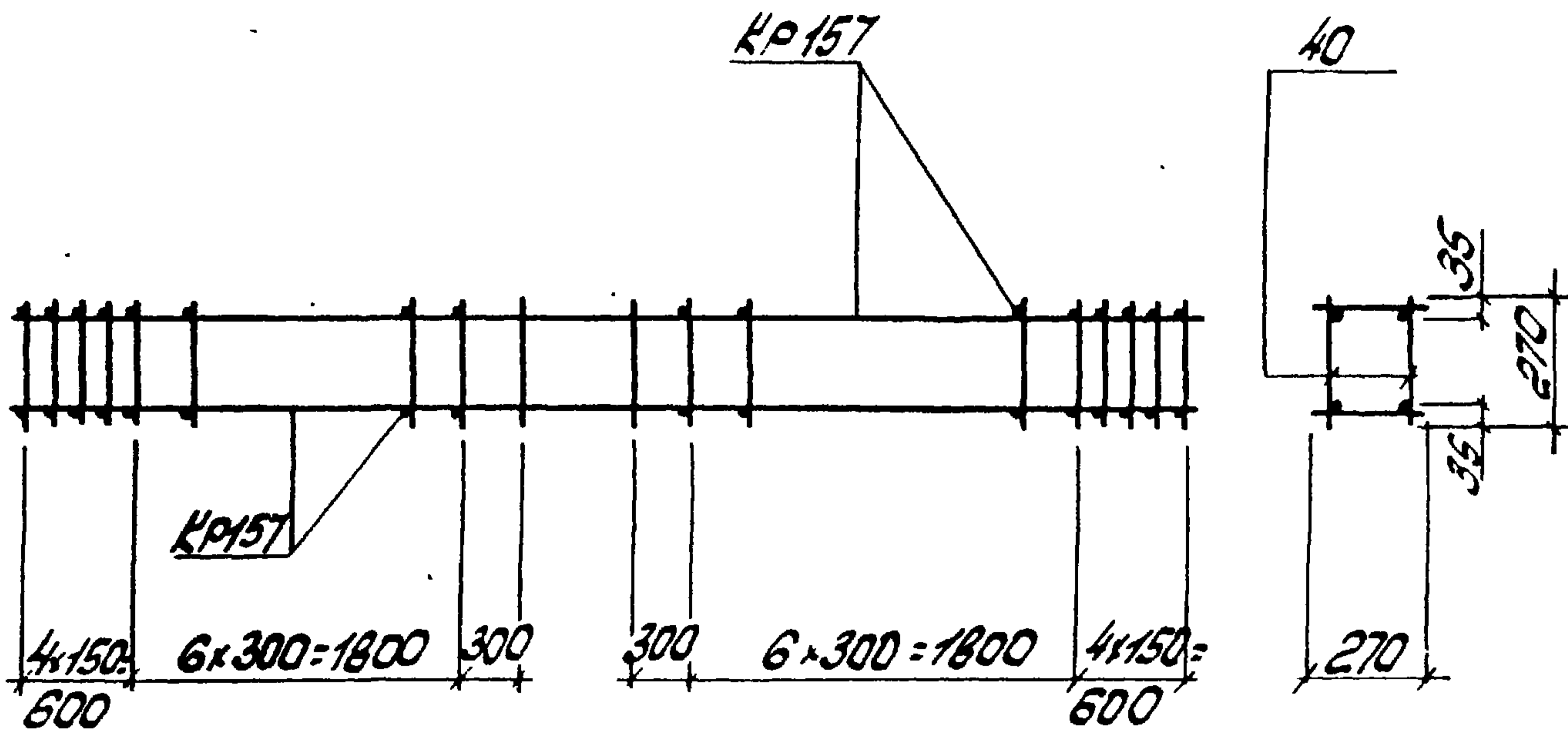
Марка простр. каркаса	Марка изделия	к-во шт	Масса кг	№ листа
КП113	Кр156H	1+1	20,8	13
	поз. 28	52	1,6	2
	Масса изделия		22,4	

Спецификация и расход стали на одно изделие

Марка изделия	№ поз.	ф и тип сечения	Длина мм	к-во шт	Выборка стали		
					ф и тип сечения	общая длина м	масса кг
Отдельные стержни	28	5ВрI	220	1	5ВрI	0,22	0,03

ТК	Каркас пространственный КП113	Серия ПК-34-129/18	
1978		Вып. 5-2	Лист 2

Проект Рук.бр. Дучжак



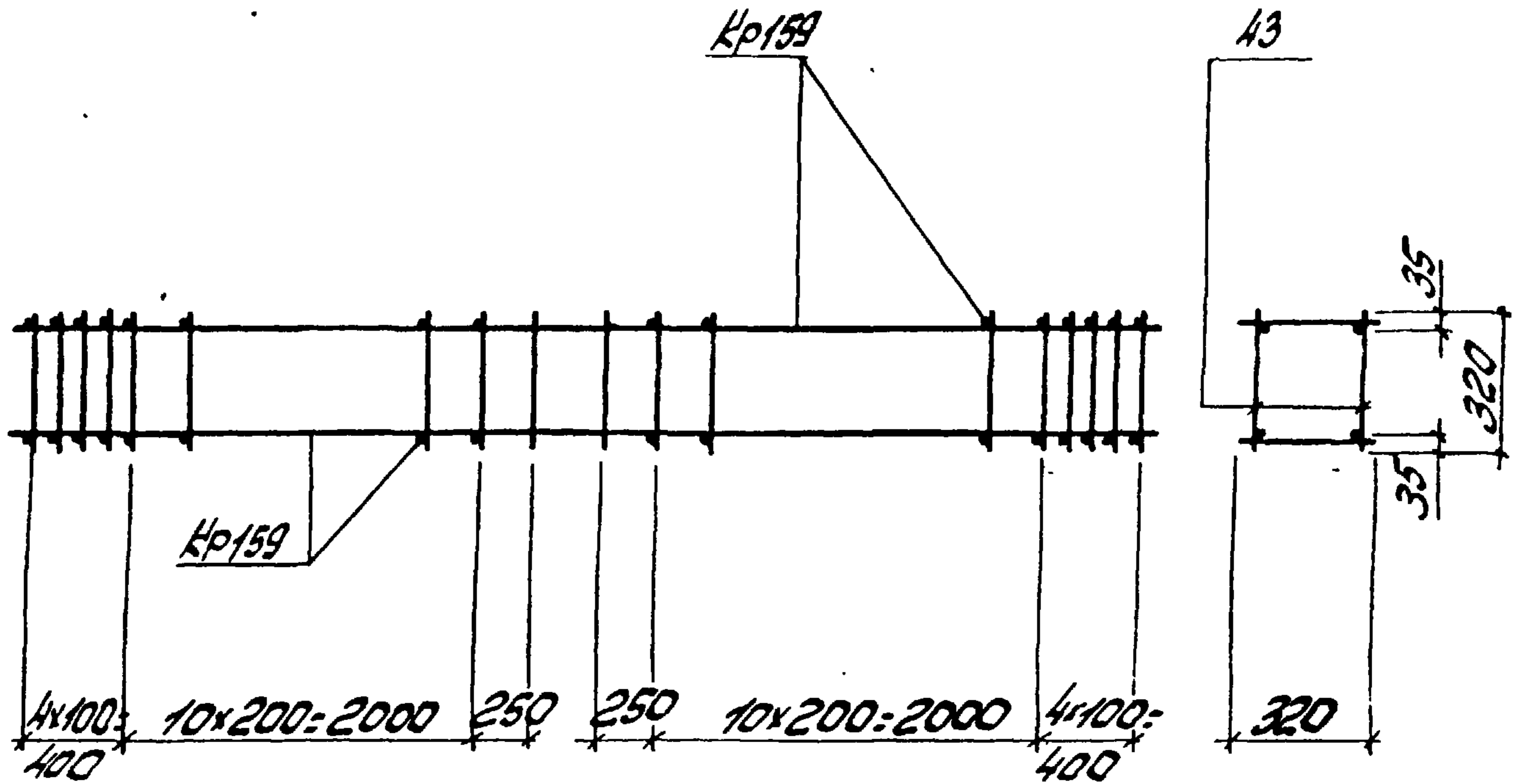
Марка простр. каркаса	Марка изделия	К-во шт	Масса кг	№ листа
КП114	Кр157	2	39,4	14
	поз.40	48	1,9	3
	Масса изделия		41,3	

Спецификация и расход стали на одно изделие

Марка изделия	№ поз.	φ или сечение	Длина мм	К-во шт	Выборка стали		
					φ или сечение	Общая длина м	Масса кг
Отдельные стержни	40	58рI	270	1	58рI	0,27	0,04

ТК	Каркас пространственный КП114	Серия ЛК-01-129/78	
1978		Вып. 3-2	Лист 3

Проектный институт



Марка простр. каркаса	Марка изделия	К-во шт	Масса кг	№ листа
КП116	Кр159	2	17,6	15
	поз. 43	64	3,2	4
	Масса изделия		20,8	

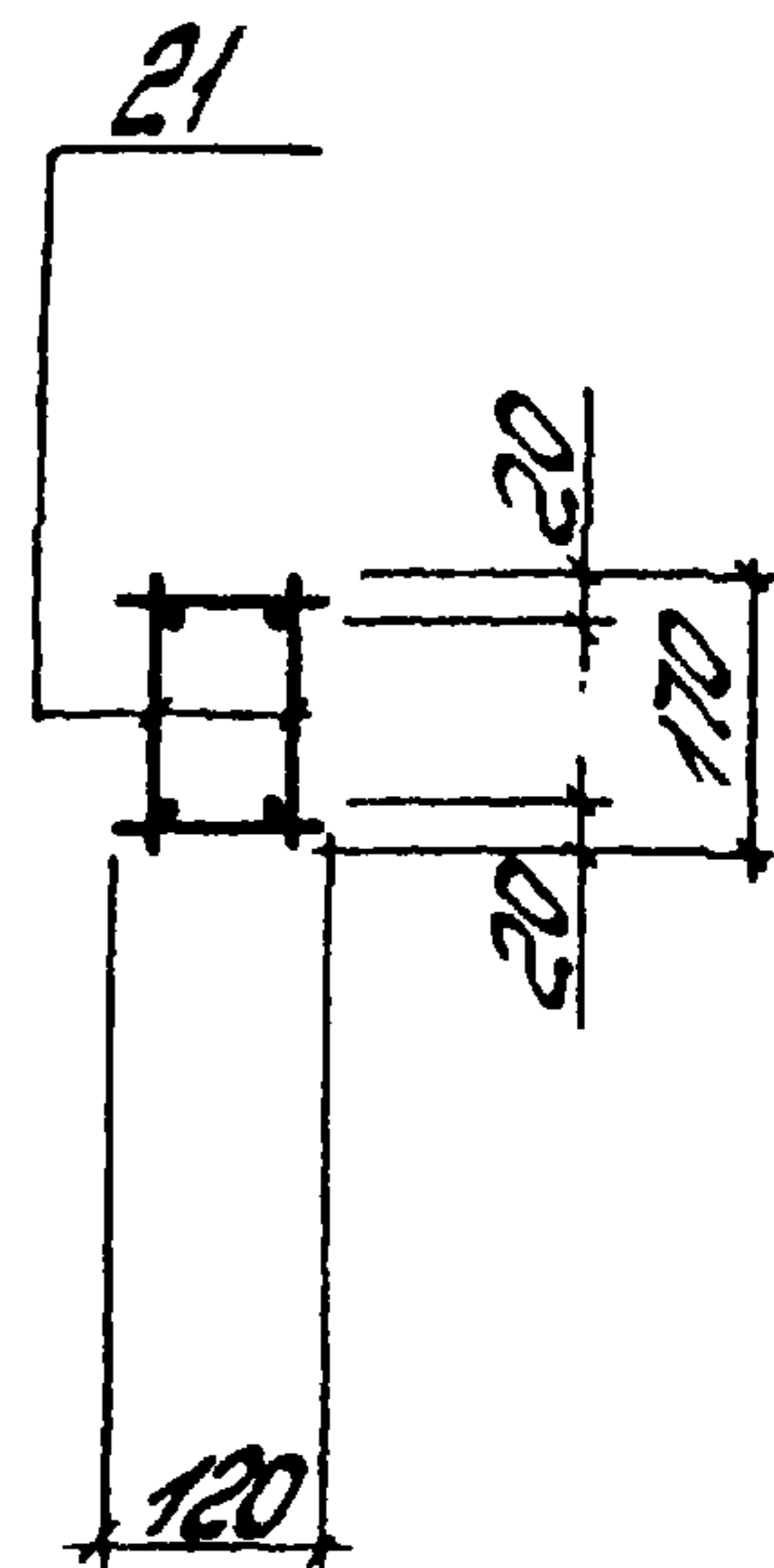
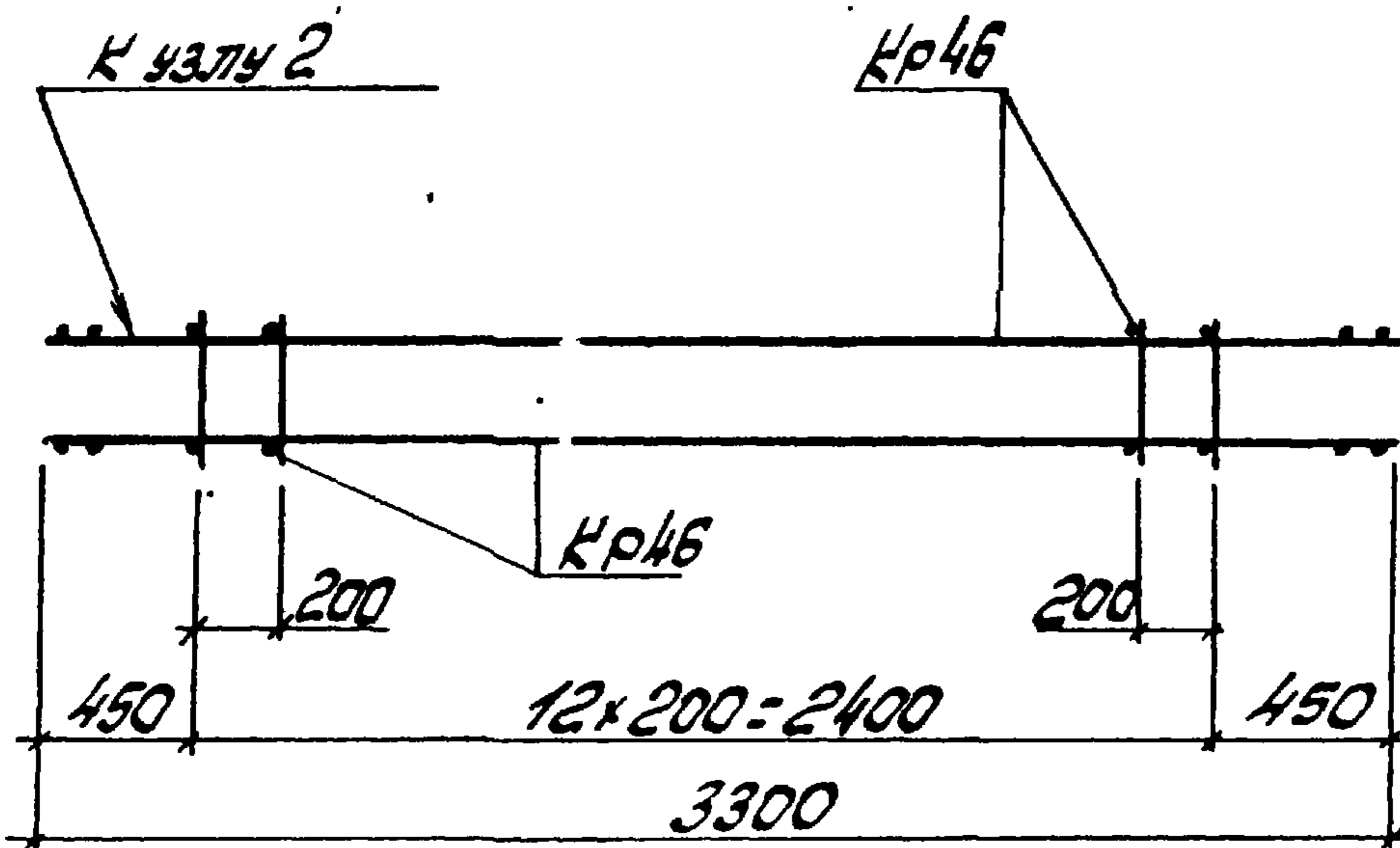
Спецификация и расход стали на одно изделие

Марка изделия	№ поз.	Ф или сечение	Длина мм	К-во шт	Выборка стали		
					Ф или сечение	Общая длина м	Масса кг
Отдельные стержни	43	5Вр1	320	1	5Вр1	0,32	0,05

ТК	Каркас пространственный КП116	Серия ПК-01-129/18
1978		Вып. Лист 5-2 4

Проект  
 Рук. пр.  
 Рук. бр.  
 Проект  
 Рук. пр.  
 Рук. бр.  
 Проект  
 Рук. пр.  
 Рук. бр.





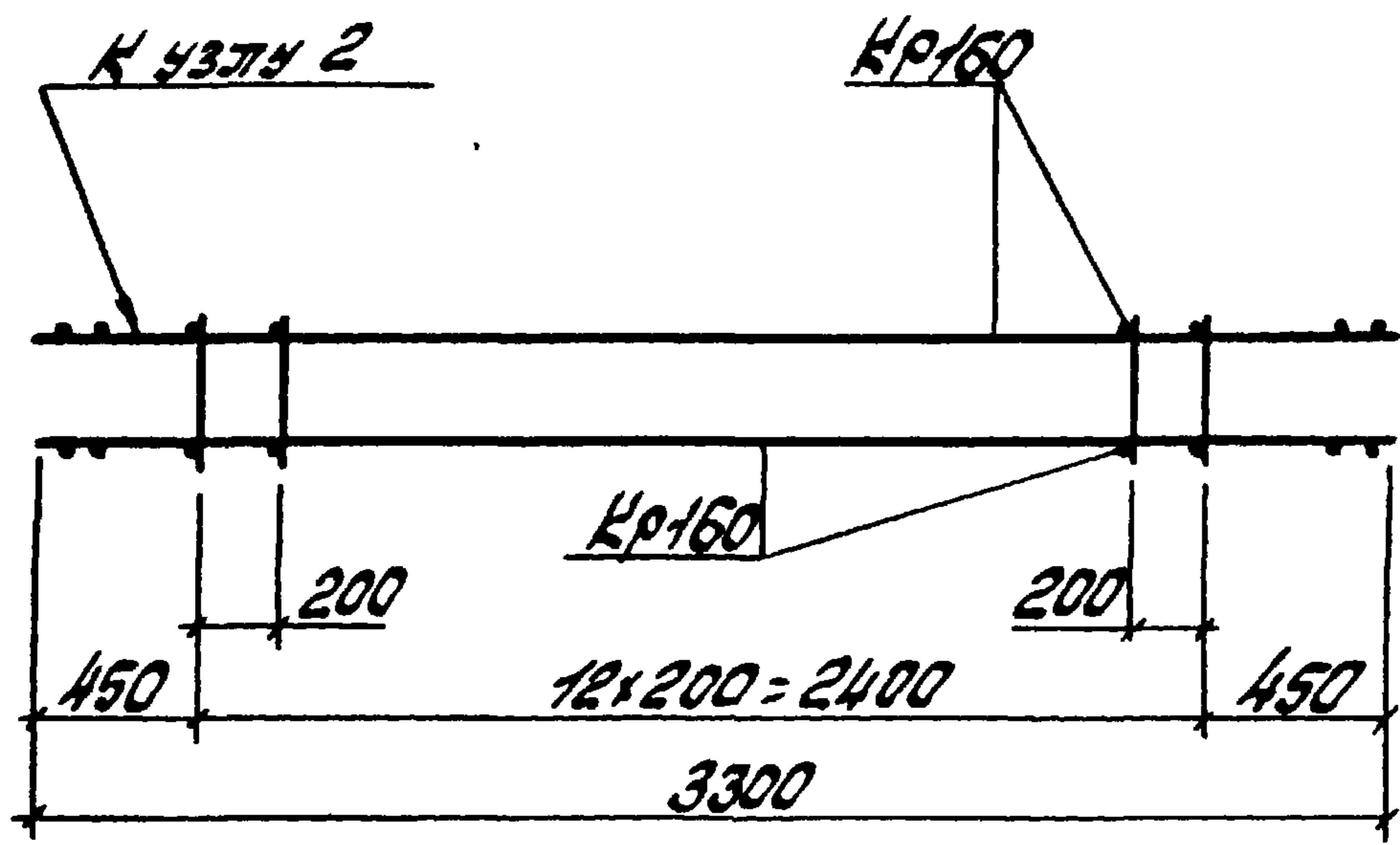
Марка простр. каркаса	Марка изделия	К-во шт	Масса кг	№ листа
КП117	Кр46	2	8,6	10
	поз. 21	26	0,8	5
	Масса изделия		9,4	

Спецификация и расход стали на одно изделие

Марка изделия	№ поз.	Филл сечение	Длина мм	К-во шт	Выборка стали		
					Филл сечение	Общая длина мм	Масса кг
Отдельные стержни	21	5ВрІ	170	1	5ВрІ	0,17	0,03

ТК	Каркас : транспортный КП117	Серия	ПК-04-129/78
1978		Вып.	Лист
		5-2	5

Проект: Пространственный каркас КП-118  
 Разработчик: И.И. Иванов  
 Проверка: А.А. Петров  
 Дата: 1978

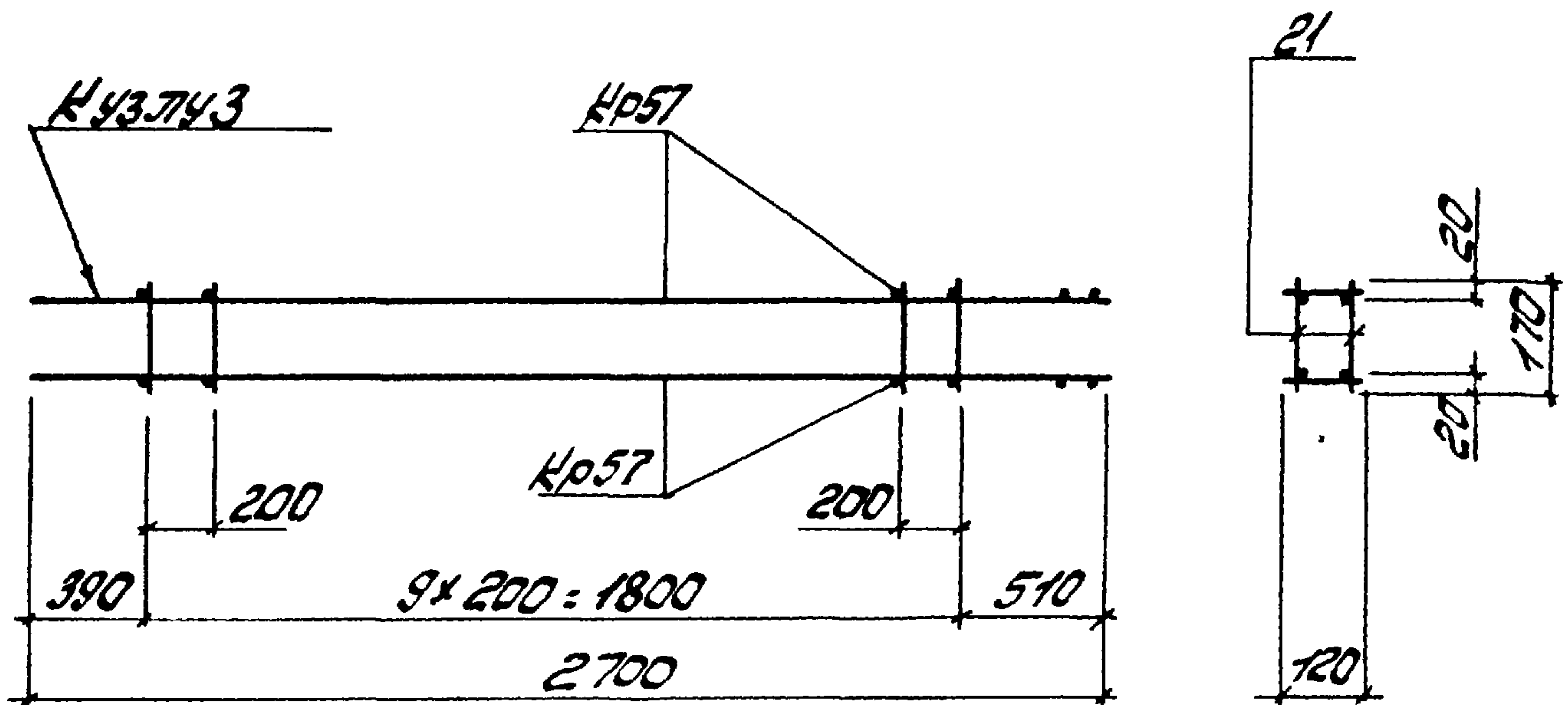


Марка простр. каркаса	Марка изделия	К-во шт	Масса кг	№ листа
КП-118	Кр160	2	12,4	15
	поз. 21	26	0,6	6
	Масса изделия		13,2	

**Спецификация и расход стали на одно изделие**

Марка изделия	№ поз.	φ или сечение	Длина мм	К-во шт	Выборка стали		
					φ или сечение	Общая длина м	Масса кг
Отдельные стержни	21	58φ	170	1	58φ	0,17	0,03

ТК	Каркас пространственный КП-118	Серия ПК-01-129/78	
1978		Вып. 5-2	Лист 6



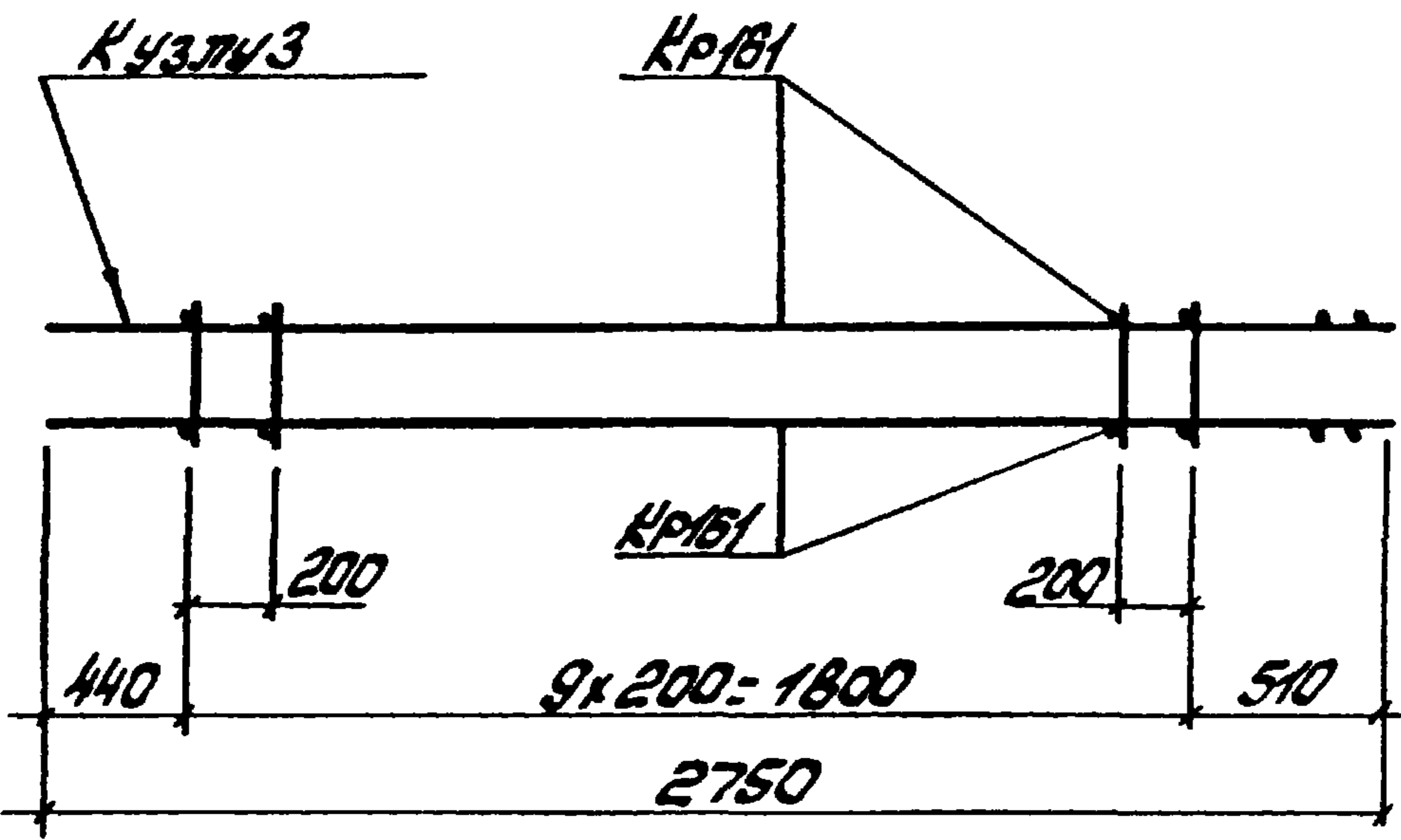
Марка простр. каркаса	Марка изделия	К-во шт	масса кг	№ листа
КП119	Кр57	2	7,0	11
	поз 21	20	0,6	7
	Масса изделия		7,6	

Спецификация и расход стали на одно изделие

Марка изделия	№ поз.	φ или сечение	Длина мм	К-во шт	Выборка стали		
					φ или сечение	Общая длина м	Масса кг
Отдельные стержни	21	58р1	170	1	58р1	0,17	0,03

ТК	Каркас пространственный КП119	серия ПК-01-129/78
1978		Вып. 5-2

Итого: 17426-02 11



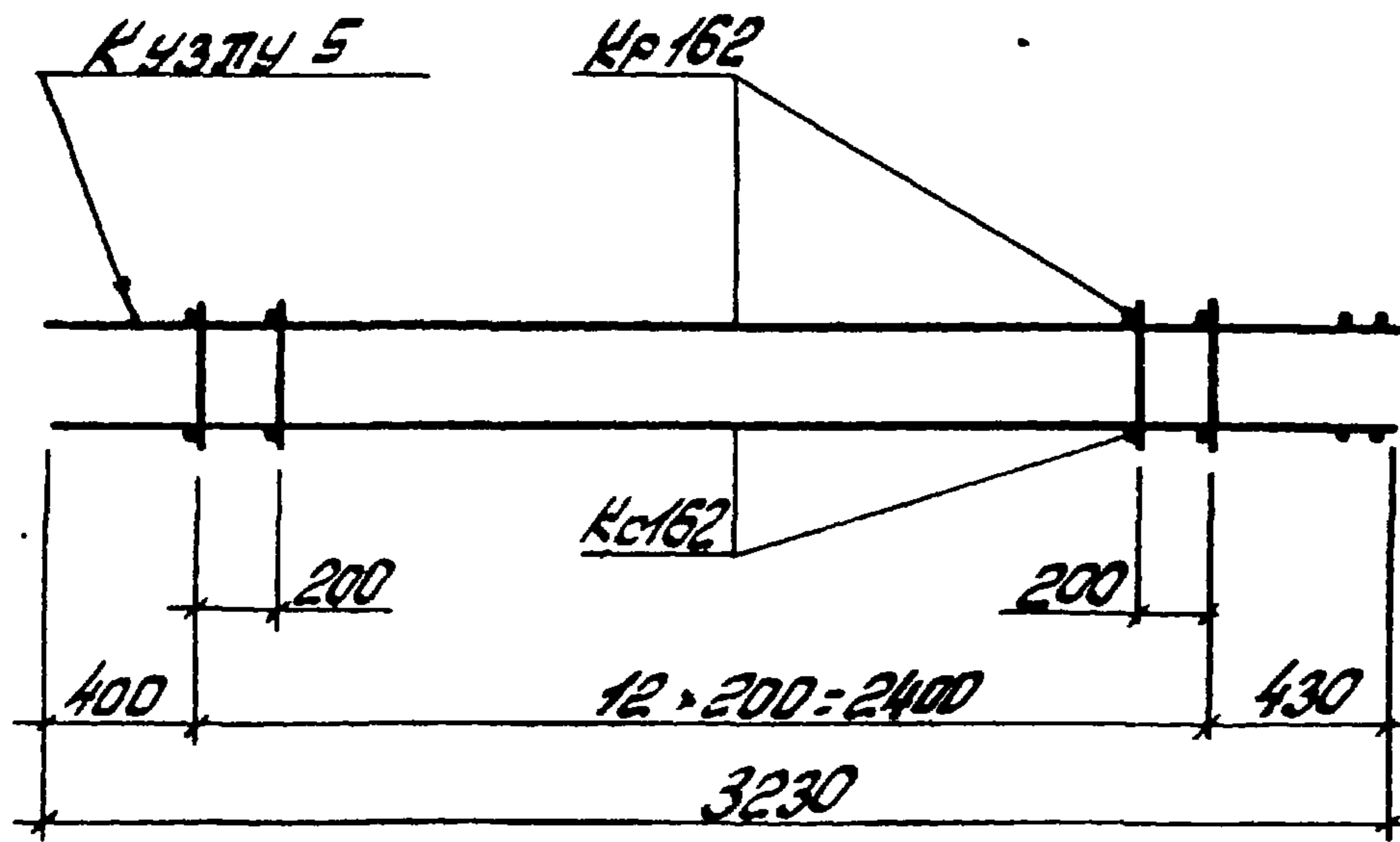
Марка простр. каркаса	Марка изделия	к-во шт	Масса кг	№ листа
КП120	Кр161	2	10,4	17
	поз 21	20	0,6	8
	Масса изделия		11,0	

Спецификация и расход стали на одно изделие

Марка изделия	№ поз.	φ или сечение	Длина мм	к-во шт	Выборка стали		
					филл сечение	общая длина	масса кг
Отдельные стержни	21	5ВрІ	170	1	5ВрІ	0,17	0,03

ТК 1978	Каркас пространственный КП120	Серия ЛК-01-129/78	
		Вып. 5-2	Лист 8

Проектно-конструкторское бюро  
 Проектирование сооружений  
 Проектирование конструкций  
 Проектирование конструкций

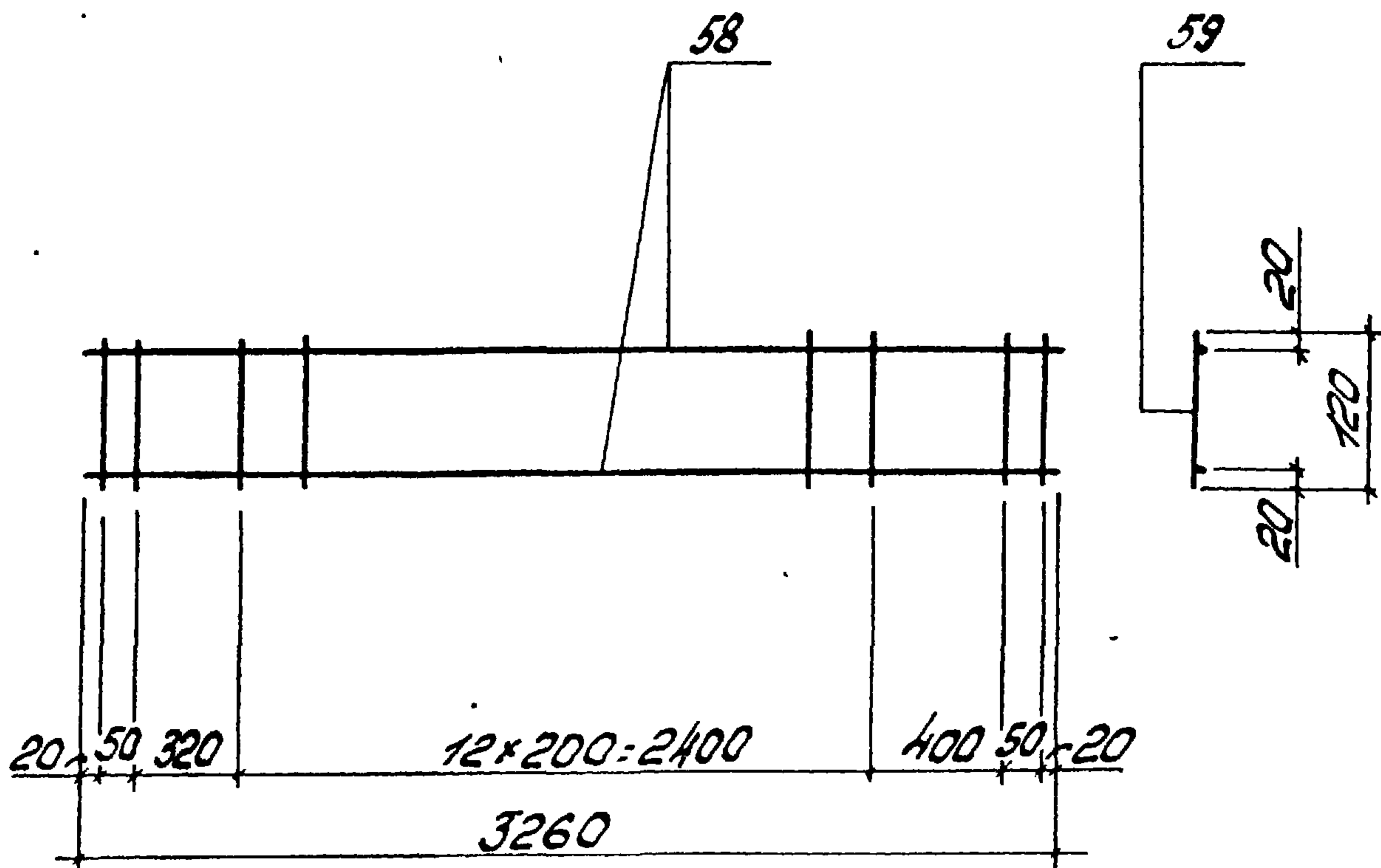


Марка простр. каркаса	Марка изделия	К-во шт	Масса кг	№ листа
КП 121	Кр162	2	12,4	18
	поз. 21	26	0,8	9
	Масса изделия		13,2	

**Спецификация и расход стали на одно изделие**

Марка изделия	№ поз	φ или сечение	Длина мм	К-во шт	Выборка стали		
					φ или сечение	общая длина мм	масса кг
Отдельные стержни	21	5Вр1	170	1	5Вр1	0,17	0,03

ТК 1978	Каркас пространственный КП 121	Серия ПК-01-129/78	
		Вып. 5-2	Лист 9

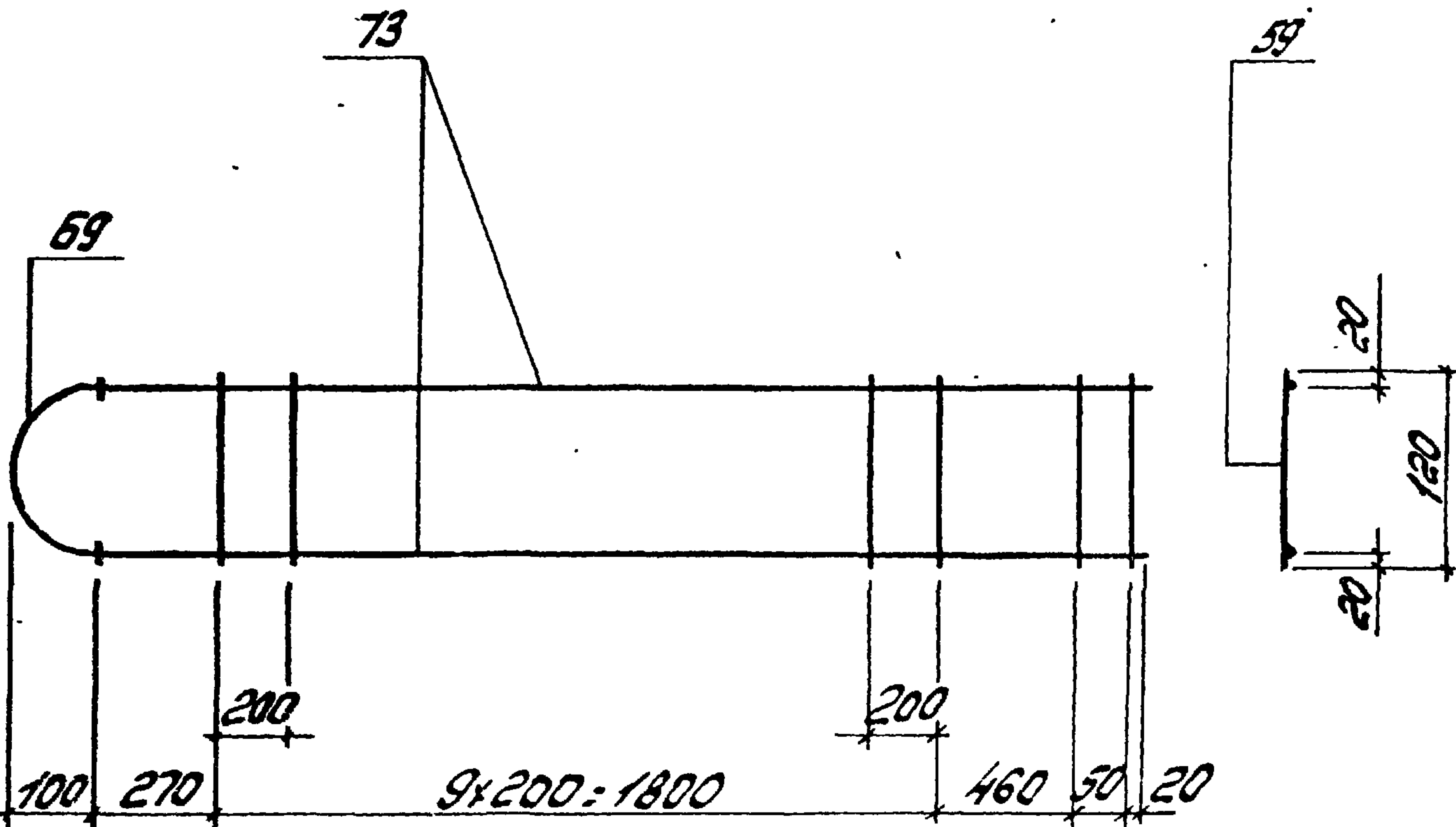


Спецификация и расход стали на одно изделие

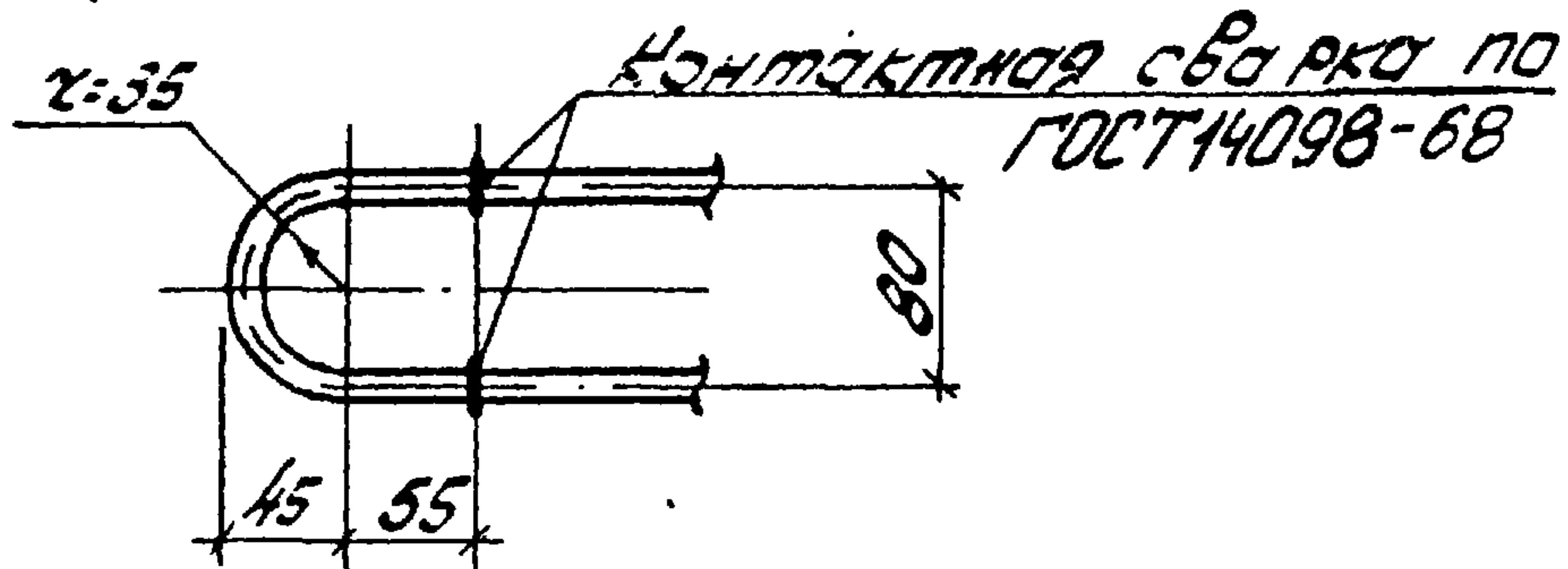
Марка изделия	№ поз.	φ и тип сечения	Длина мм	К-во шт	Выборка стали		
					φ и тип сечения	общая длина мм	Масса кг
Кр 46	58	10АIII	3260	2	10АIII	6,5	4,0
	59	5ВрI	120	17	5ВрI	2,0	0,3
						Масса изделия	4,3

Проект  
 Рук. пр.  
 Проект

TK	Каркас плоский Кр 46	серия НК-01-129/18	
1978		Вып 5-2	лист 10



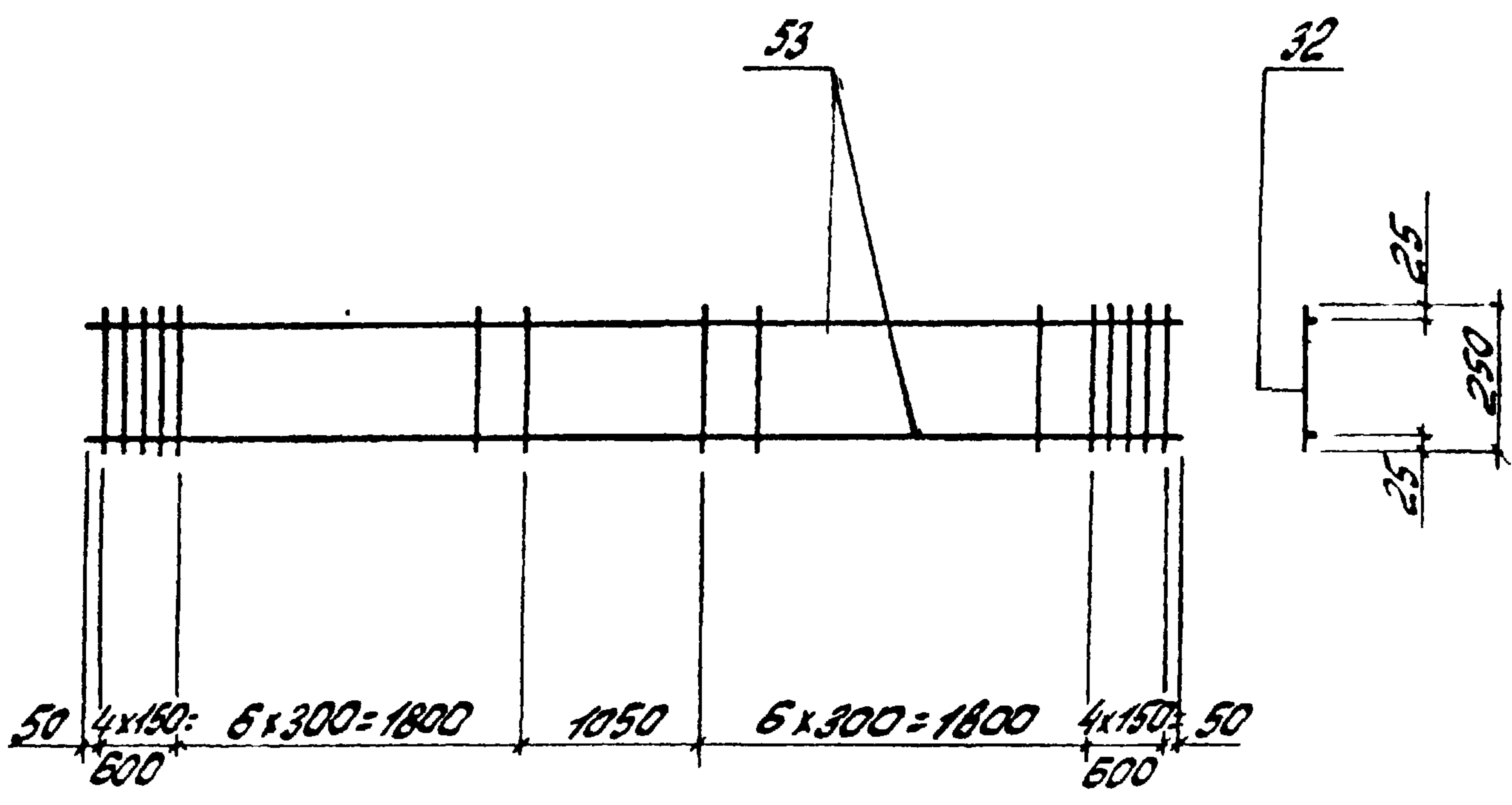
Деталь приварки поз. 69 к поз. 73



Спецификация и расход стали на одно изделие

Марка изделия	№ поз.	Филу сечение	Длина мм	К-во шт	Выборка стали		
					Филу сечение	Общая длина м	Масса кг
Кр57	73	10АII	2600	2	10АII	5,2	3,2
	69	10АI	240	1	10АI	0,24	0,1
	59	5ВрI	120	12	5ВрI	1,5	0,2
						Масса изделия	3,5

TK	Каркас плоский Кр57	Серия ПК-01-129/78	
1973		Вып 5-2	Лист 11



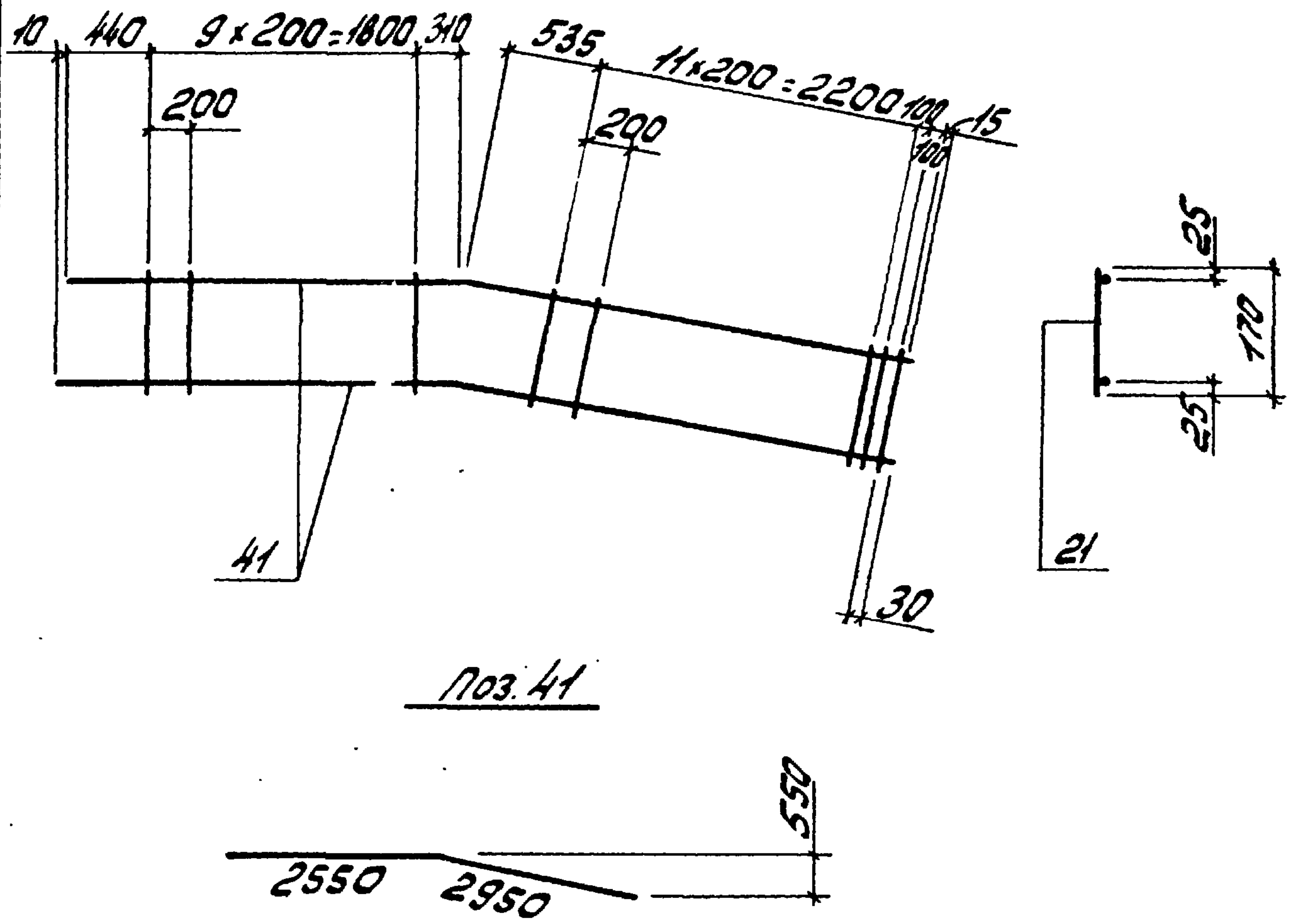
Спецификация и расход стали на одно изделие

Марка изделия	№ поз.	φ и тип сечения	Длина мм	К-во шт	Выборка стали		
					φ и тип сечения	Общая длина м	Масса кг
Кр 154	53	20 АІІ	5950	2	20 АІІ	11,9	29,3
	32	5ВрІ	250	22	5ВрІ	5,5	0,9
Масса изделия							30,2

Кубский Проектный институт  
 М.И. Соловьева  
 М.И. Соловьева  
 М.И. Соловьева  
 М.И. Соловьева

ТК	Каркас плоский Кр 154	Серия ПК-04-129/78
1978		Вып. лист 5-2 12





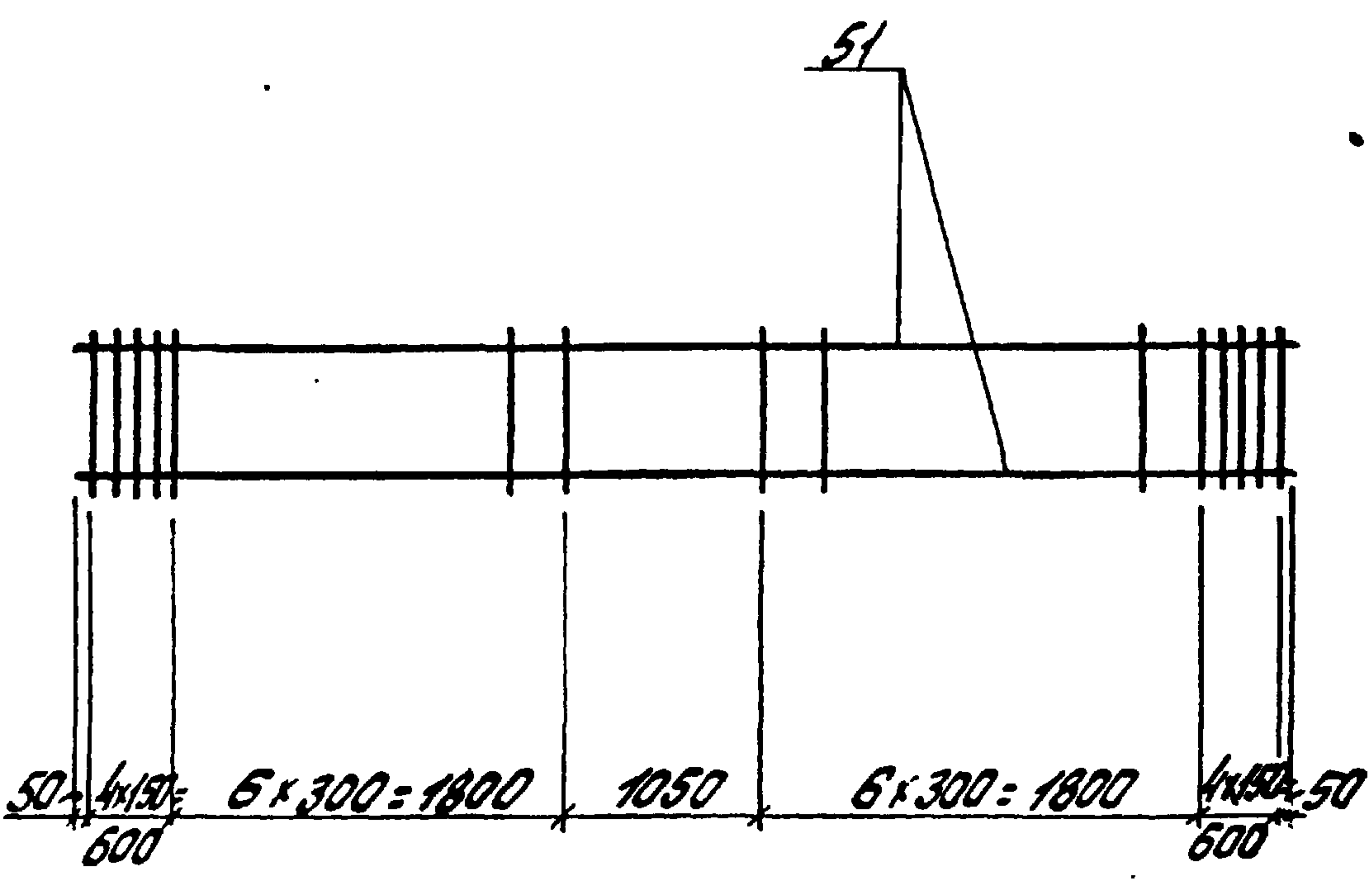
Поз. 41

**Спецификация и расход стали на одно изделие**

Марка изделия	№ поз.	φ и ли сечение	Длина мм	К-во шт	Выборка стали		
					φ и ли сечение	Общая длина м	Масса кг
Кр156Т Кр156Н	41	12АIII	5500	2	12АIII	11,0	9,8
	21	5ВрI	170	24	5ВрI	4,1	0,6
						Масса изделия	10,4

TK	Каркас пазский Кр156Т, Кр156Н (обратно чертежу)	Серия ПК-01-129/18	
1978		Вып. 5-2	Лист 13

Проектно-конструкторский институт

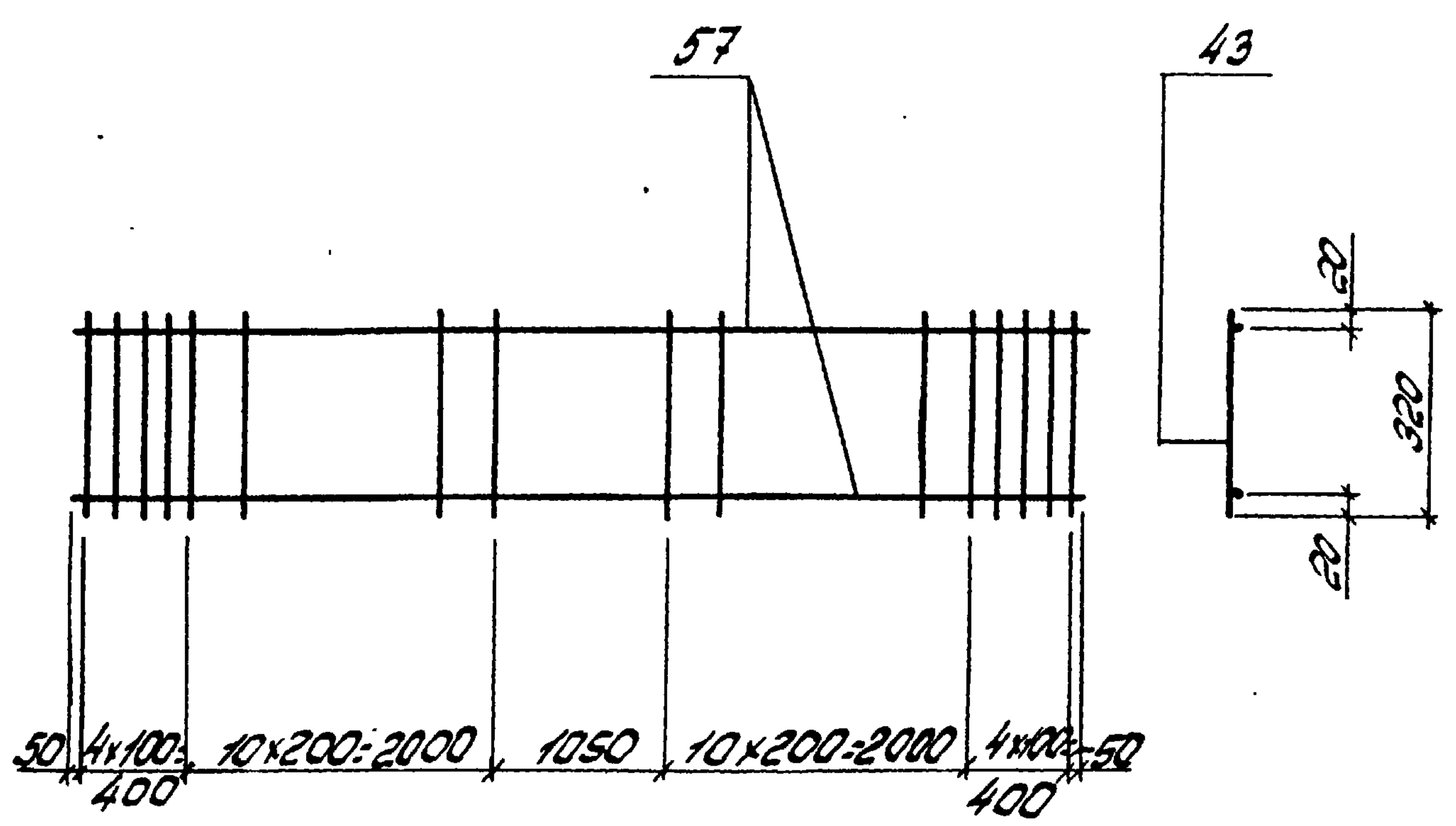


Спецификация и расход стали на одно изделие

Марка изделия	№ поз.	Ф или сечение	Длина мм	К-во шт	Выборка стали		
					Ф или сечение	Общая длина м	Масса кг
Кр 157	51	16АIII	5950	2	16АIII	11,9	18,8
	40	5ВрI	270	22	5ВрI	5,9	0,9
						Масса изделия	19,7

Проектной проект  
 Руч. др.  
 Звукос.

TK	Каркас плоский Кр 157	серия ПК-01-129/18	
1978		Вып. 5-2	Лист 14



**Спецификация и расход стали на одно изделие**

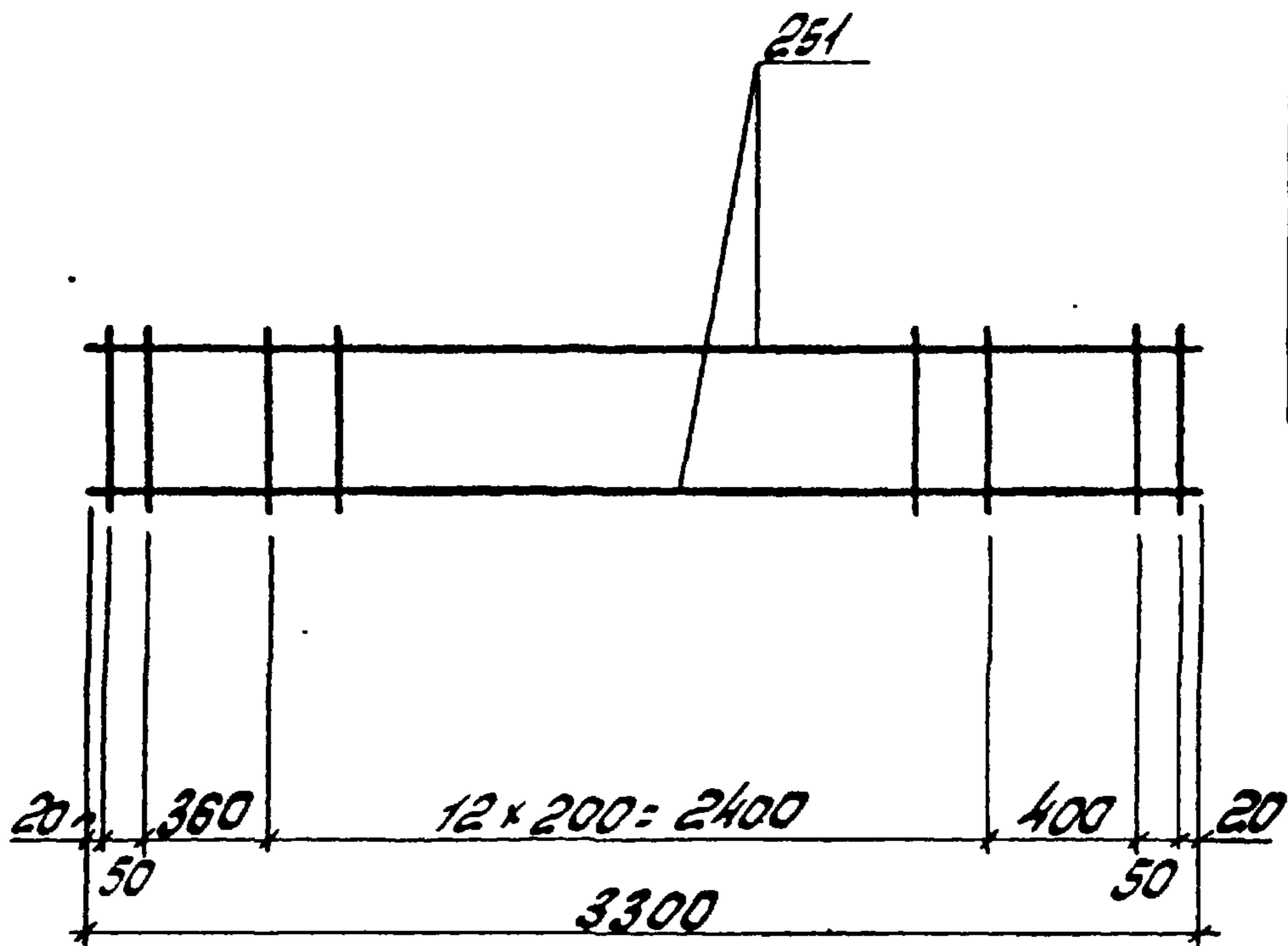
Марка изделия	№ поз	Ф и Л И Сечение	Длина мм	К-во шт	Выборка стали		
					Ф и Л И Сечение	Общая длина м	Масса кг
Кр 159	57	10АIII	5950	2	10АIII	11,9	7,3
	43	5ВРІ	320	30	5ВРІ	9,6	1,5
					Масса изделия		8,8

Проектно-производственный институт

ТК  
1978

Каркас плоский Кр 159

Серия  
ПК-01-129/78  
Вып. 5-2  
Лист 15



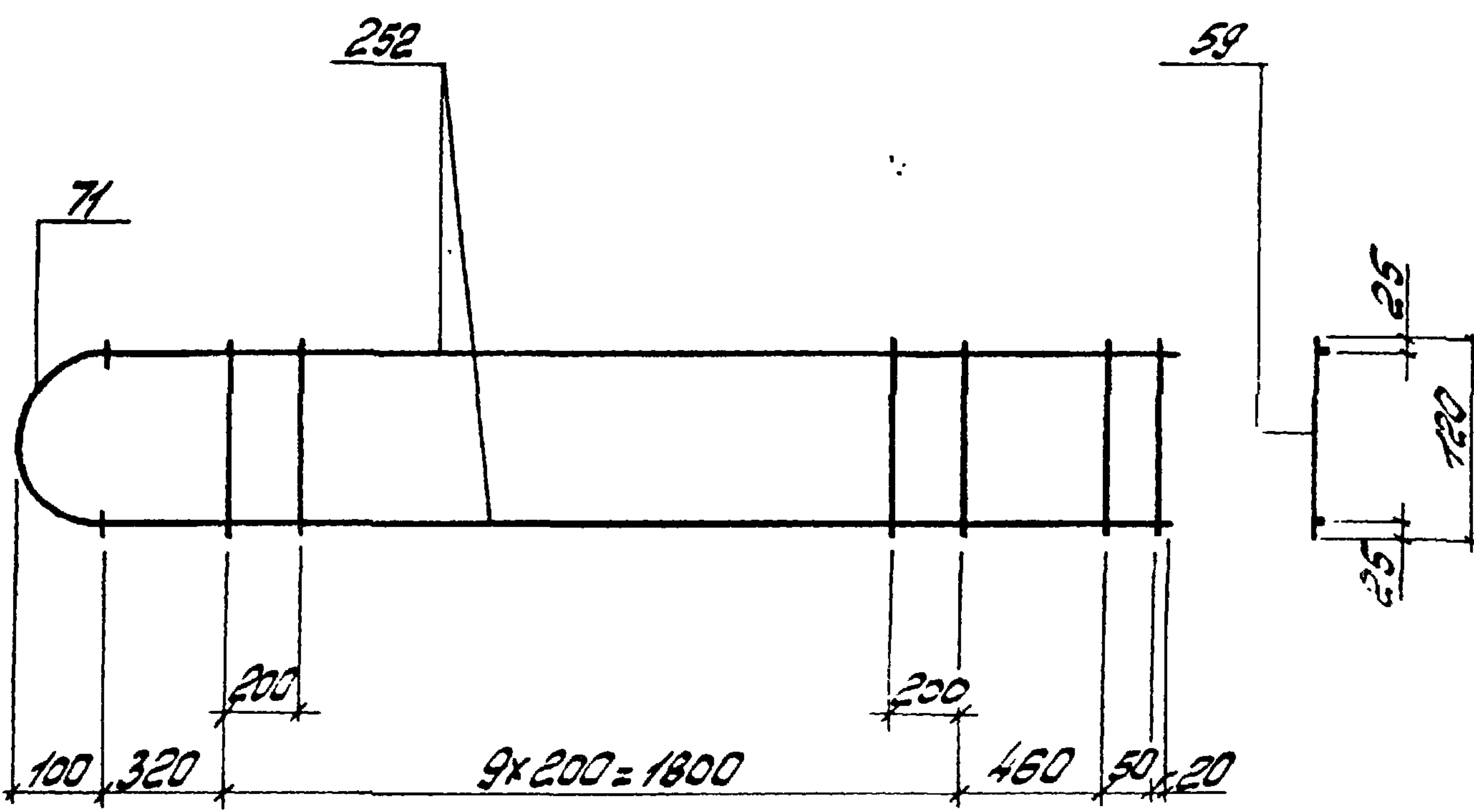
Спецификация и расход стали на одно изделие

Марка изделия	№ поз.	φ или сечение	Длина мм	К-во шт	Выборка стали		
					φ или сечение	Общая длина мм	Масса кг
Кр160	251	123и	3300	2	123и	6,6	5,9
	59	58рї	120	17	58рї	2,0	0,3
						Масса изделия	6,2

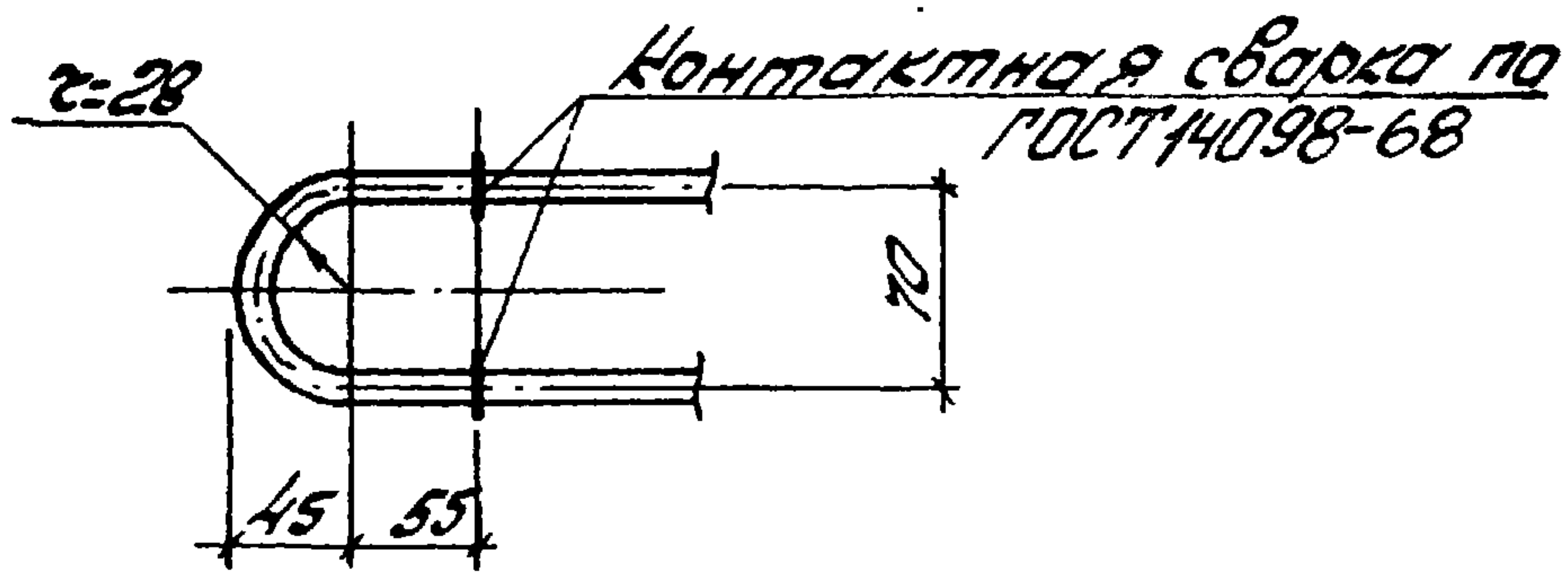
ТК  
1978

Каркас плоский Кр160

Серия  
ЛК-04-129/78  
Вып. 5-2  
Лист 15



Деталь приварки поз. 71 к поз. 252

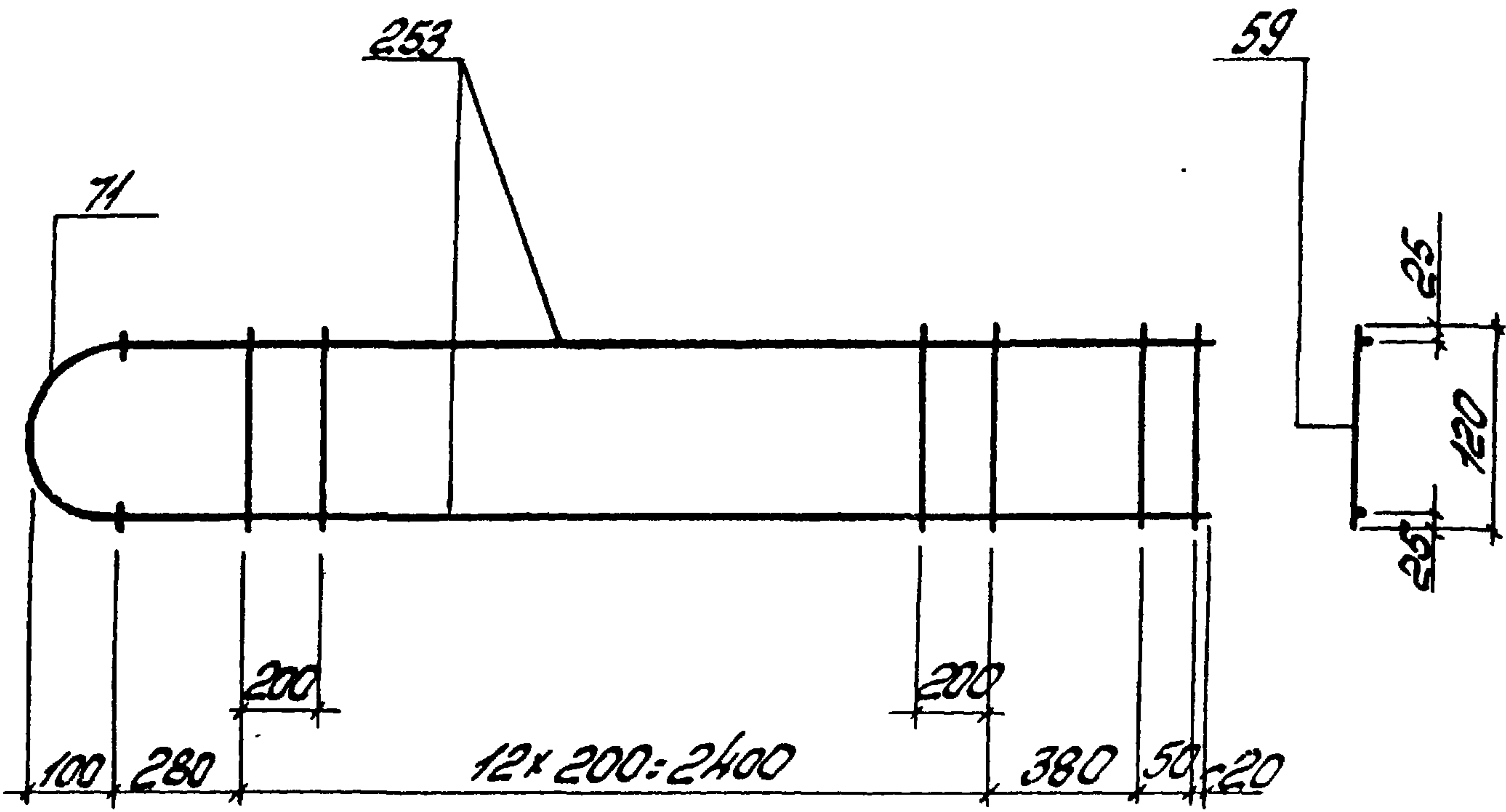


Спецификация и расход стали на одно изделие

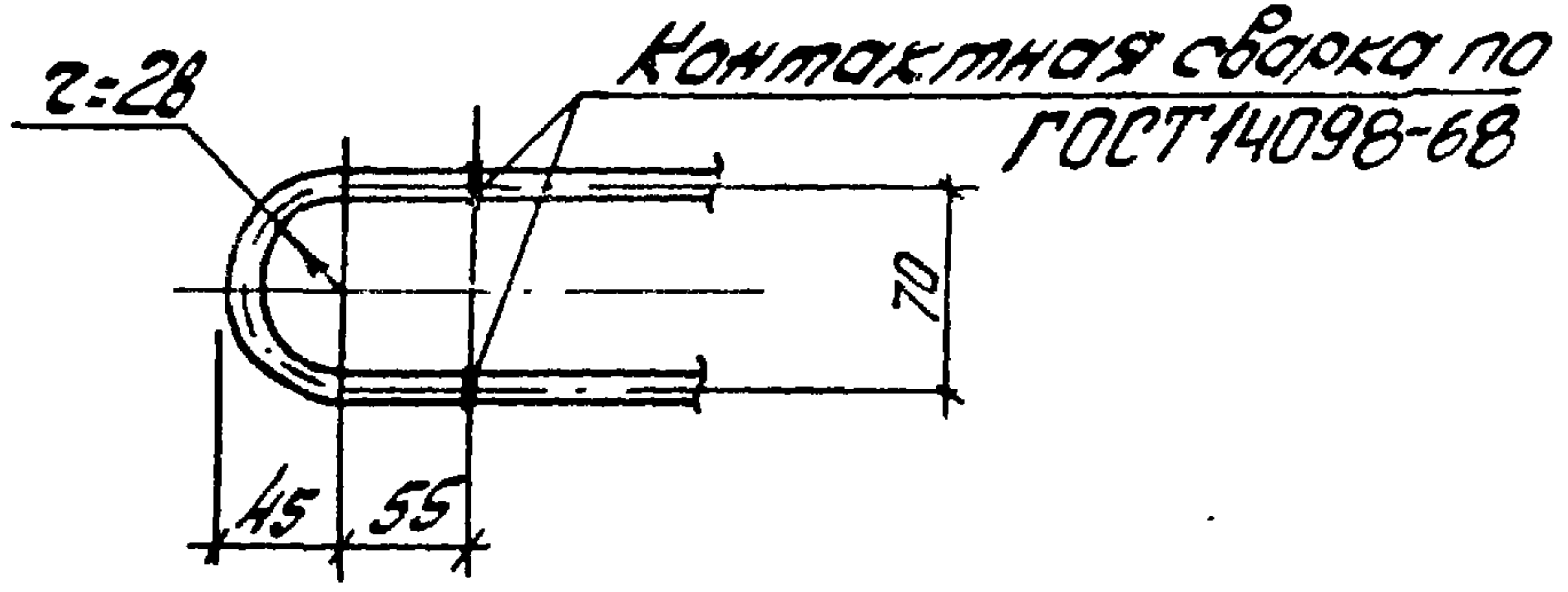
Марка изделия	№ поз.	φ и т/и сечение	Длина мм	к-во шт	Выборка стали		
					φ и т/и сечение	Общая длина м	Масса кг
Кр161	252	123АІ	2650	2	123АІ	5,3	4,7
	71	143АІ	220	1	143АІ	0,22	0,3
	59	58рІ	120	12	58рІ	1,5	0,2
						Масса изделия	5,2

TK	Каркас плоский Кр161	серия ПК-01-129/78
1978		Вып. 5-2 Лист 17

Исполнитель: [Signature]



Деталь приварки поз. 71 к поз. 253



Спецификация и расход стали на одно изделие

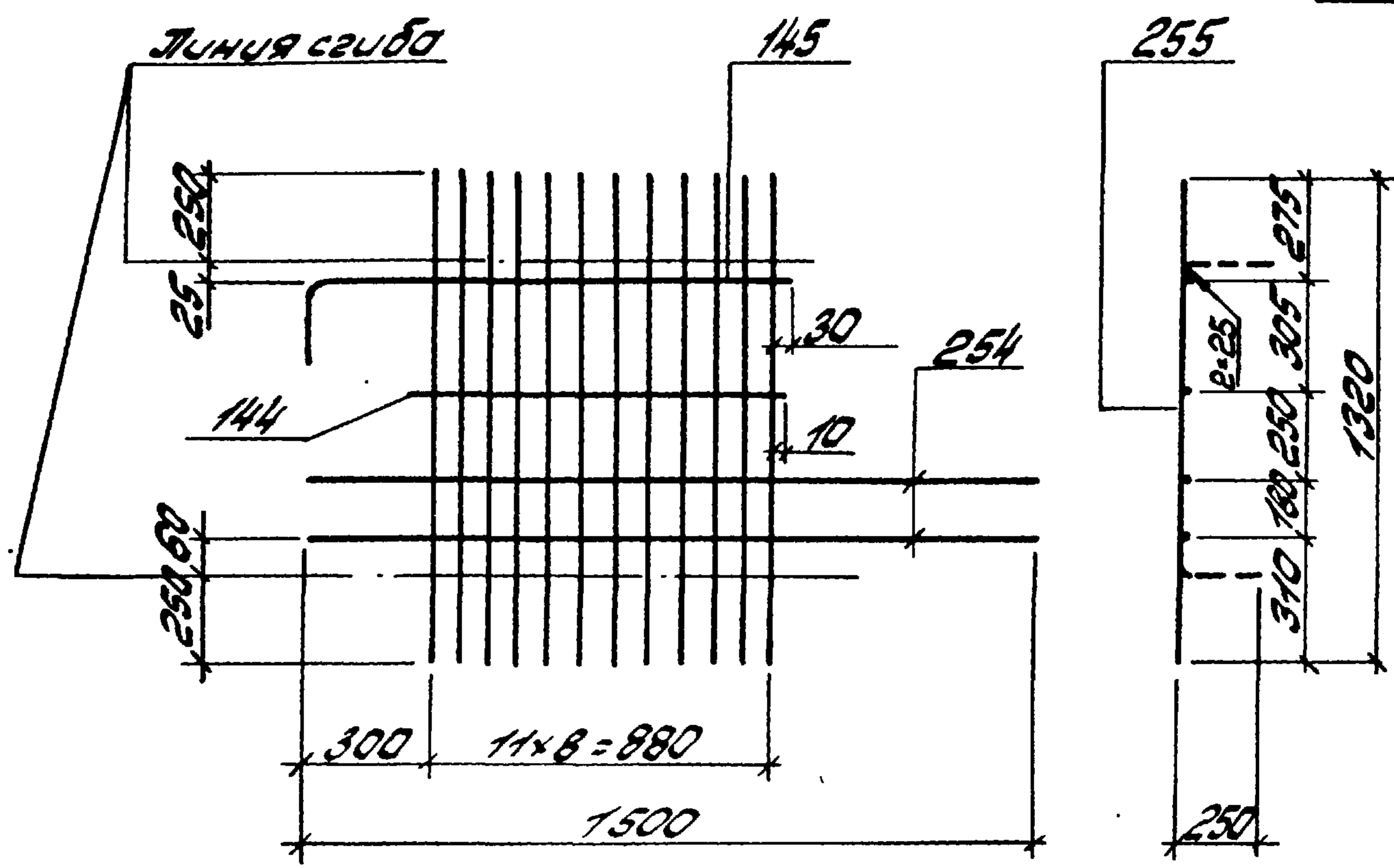
Марка изделия	№ поз.	φ или сечение	Длина мм	К-во шт	Выборка стали		
					φ или сечение	Общая длина м	Масса кг
Кр 162	253	12ФIII	3130	2	12ФIII	5,3	5,6
	71	14ФI	220	1	14ФI	0,22	0,3
	59	5ВрI	120	15	5ВрI	1,8	0,3
						Масса изделия	6,2

ТК  
1978

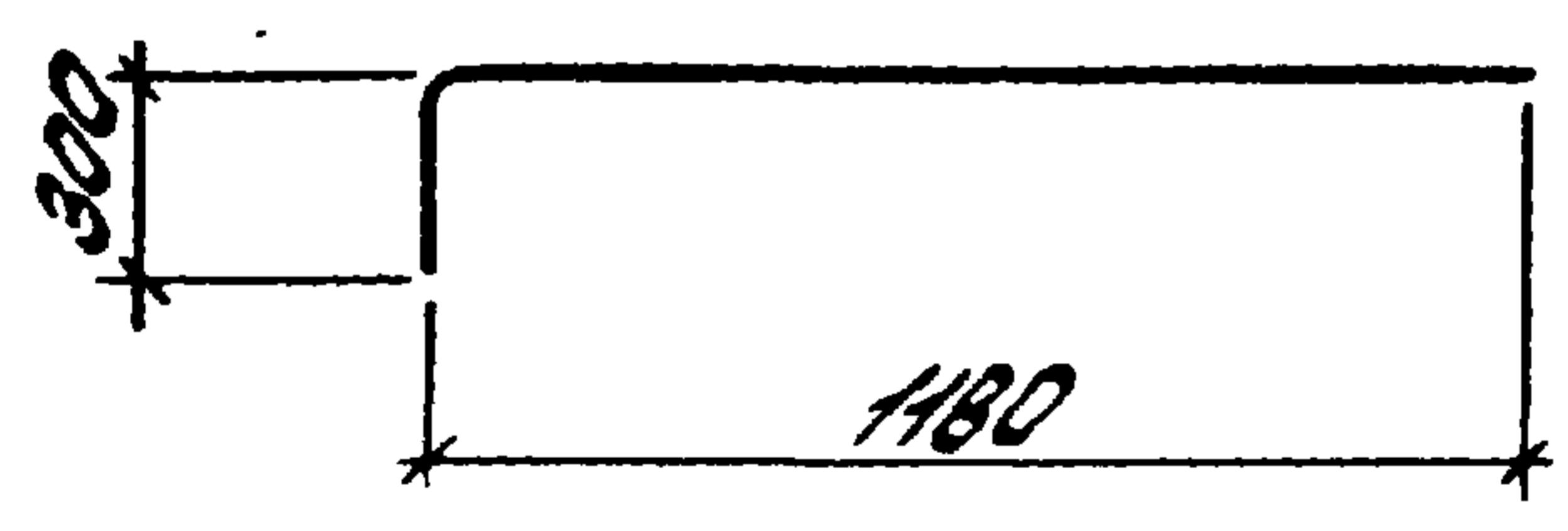
Каркас плоский Кр 162

Серия  
ПК-01-129/78  
Вып. 5-2  
Лист 18

Кузнецкий Проектный институт  
 Проектирование газовой аппаратуры  
 Инженер Козлов  
 Рук. Отд. Зыряков



Поз. 145



**Спецификация и расход стали на одно изделие**

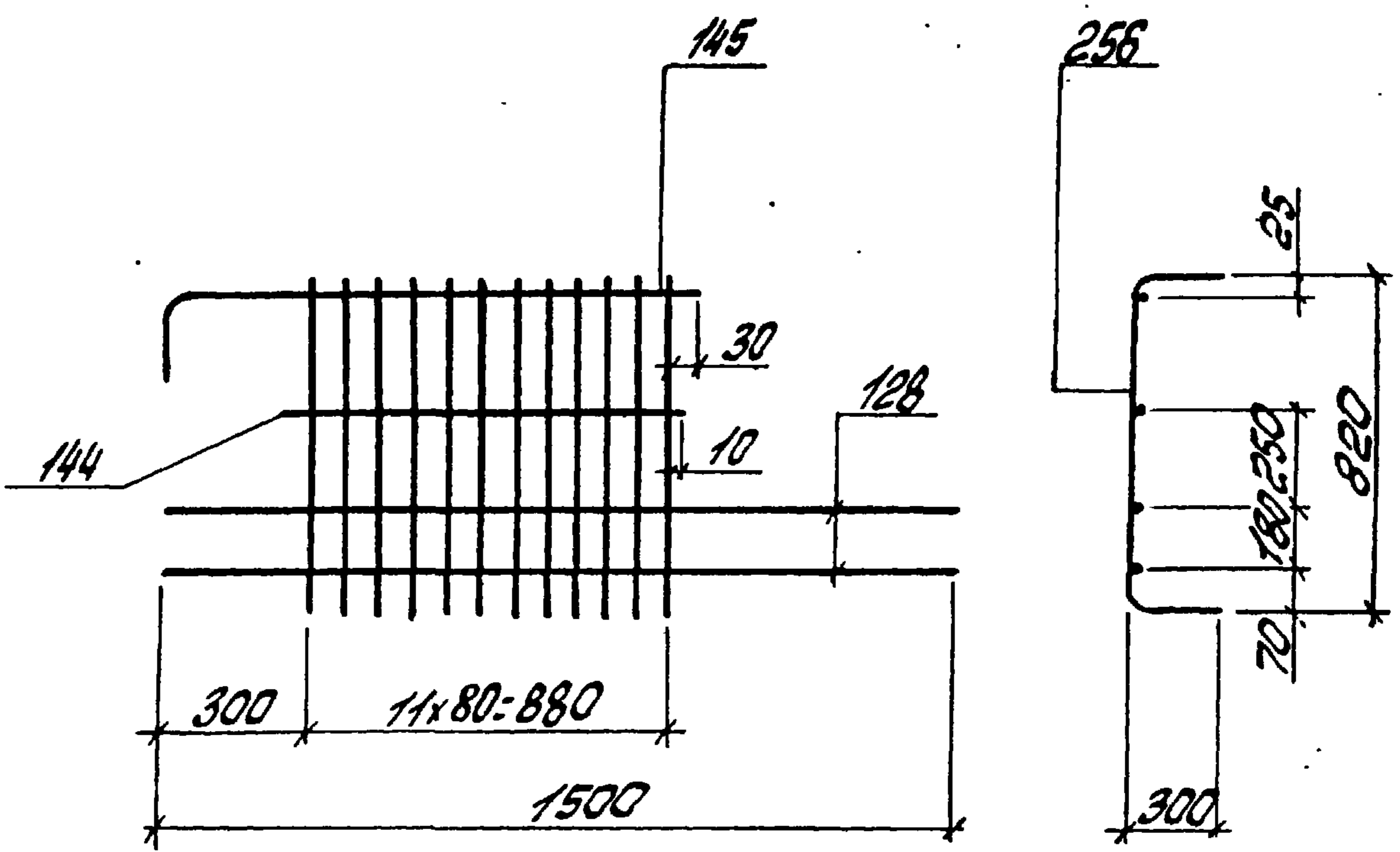
Марка изделия	№ поз.	φ или сечение	Длина мм	Масса кг	Выборка стали		
					φ или сечение	общая длина м	масса кг
Кр163Н	254	10АII	1500	2	10АII	5,4	3,3
	255	6АII	1320	12	6АII	15,8	3,5
	144	10АII	900	1			
	145	10АII	1480	1	Масса изделия		6,6

Проектный отдел РХК. ОР. 64/12/12

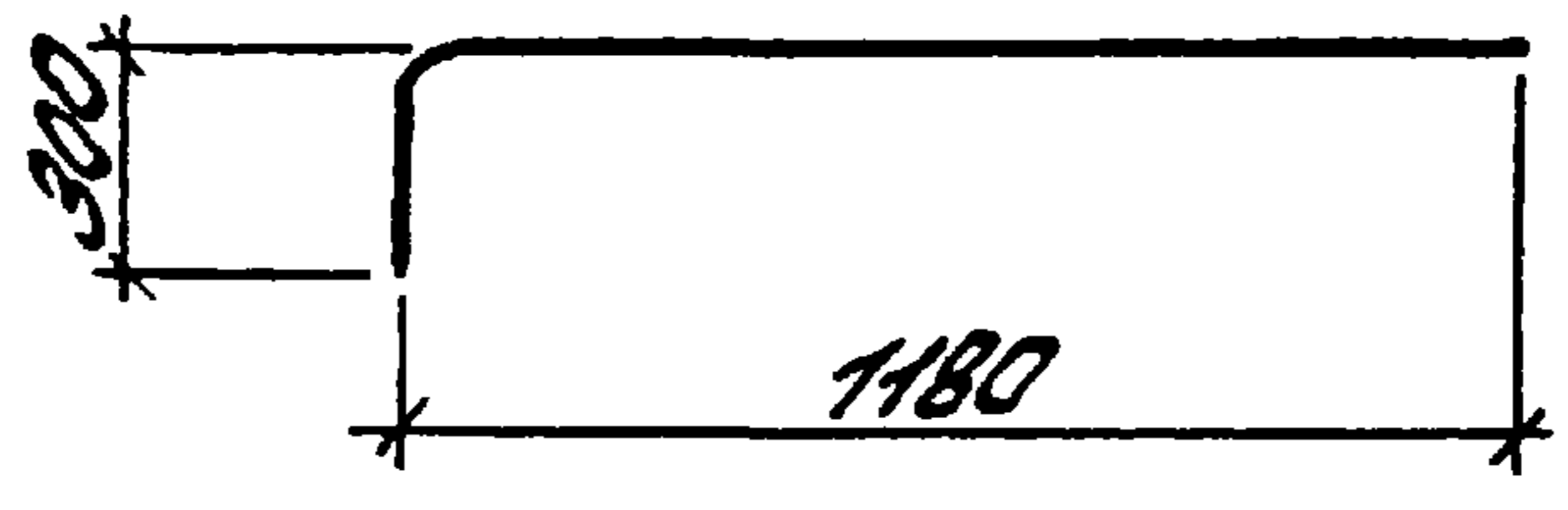
ТК  
1978

Каркас плоский Кр163, Кр163, (обратно чертежу)

серия ПК-04-129/12  
Вып. 5-2  
Лист 19



Поз. 145



**Спецификация и расход стали на одно изделие**

Марка изделия	№ поз.	φ и тип сечения	Длина мм	К-во шт	Выборка стали		
					φ и тип сечения	Общая длина	Масса кг
Кр164Т	128	12Тп	1500	2	12Тп	3,0	2,7
	144	10Тп	900	1	10Тп	2,4	1,5
	145	10Тп	1480	1	6Тп	17,0	3,8
	256	6Тп	1420	12	Масса изделия		8,0

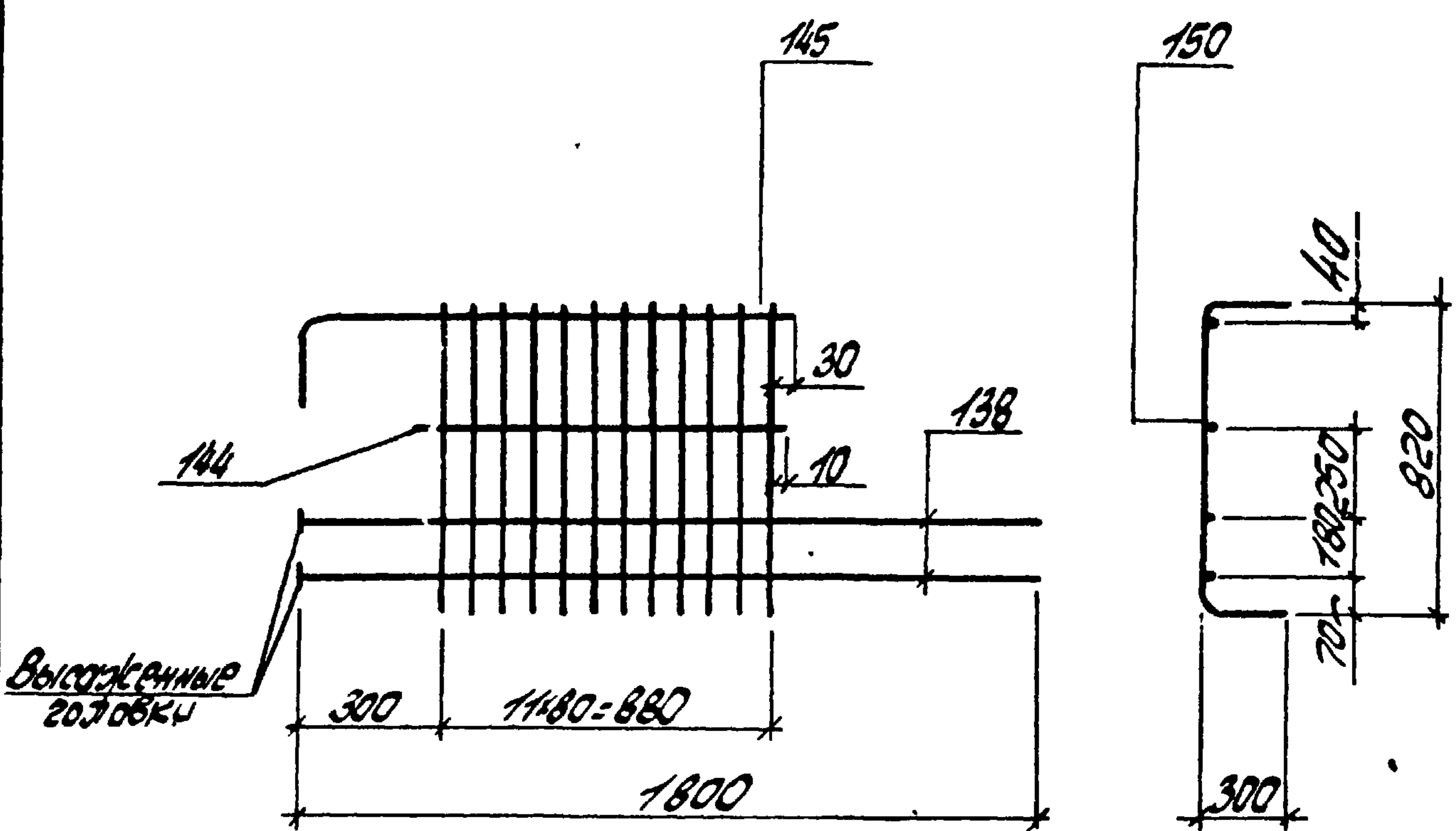
ТК  
1978

Каркас плоский Кр164Т, Кр164Н (обратно чертежу)

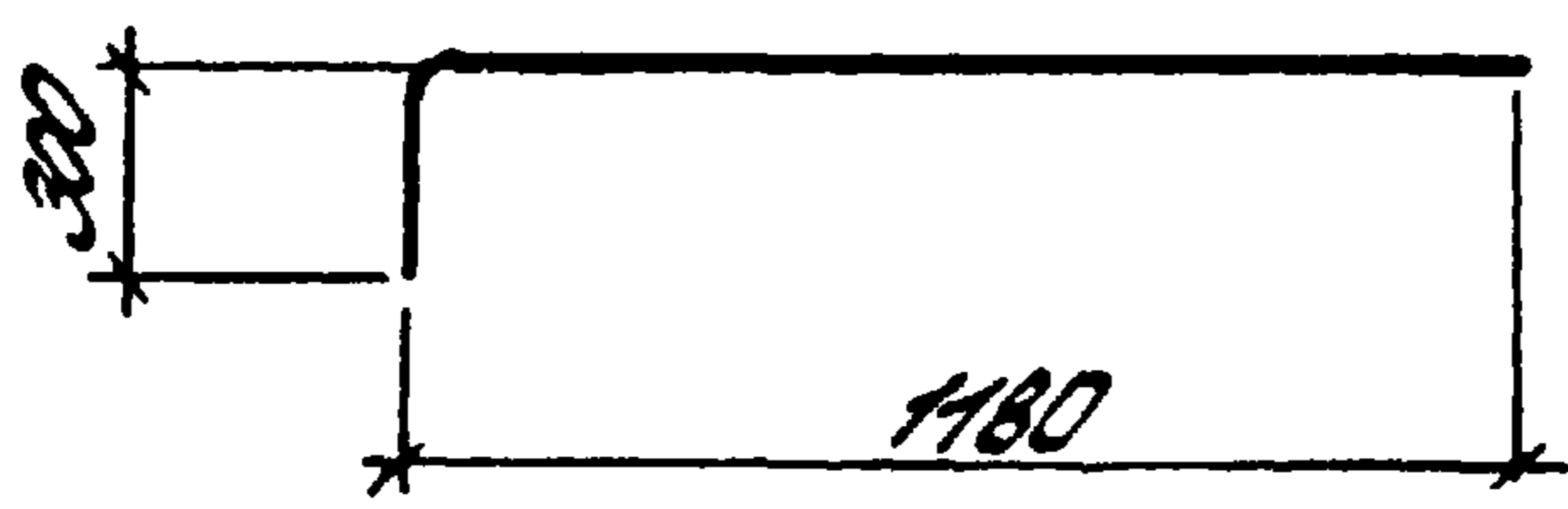
Серия  
ПК-01-129/78  
Вып. Лист  
5-2 20

Киевский проект институт  
Проект  
Инженер  
Л.И.Иванова  
Р.К.Б.





ноз. 145



Спецификация и расход стали на одно изделие

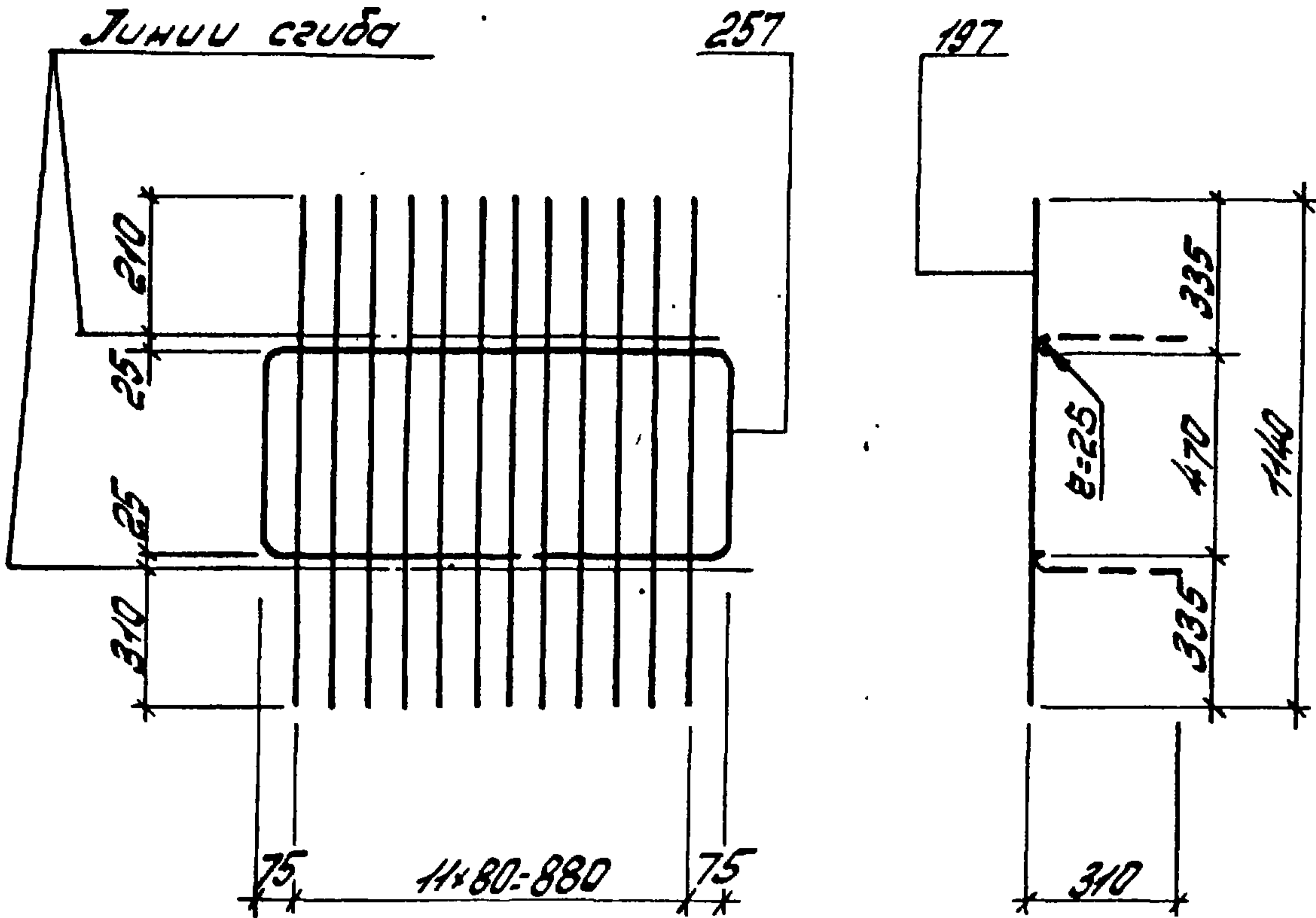
Марка изделия	№ поз.	φ или сечение	Длина мм	К-во шт	Выборка стали		
					φ или сечение	Общая длина мм	Масса кг
Кр165Т Кр165Н	138	16АII	1820	2	16АII	4,0	5,7
	144	10АII	900	1	12АII	17,0	15,1
	145	10АII	1480	1	10АII	2,4	1,6
	150	12АII	1420	12	Масса изделия		22,3

Проектно-конструктор Рук.др. А.С.С. 1978

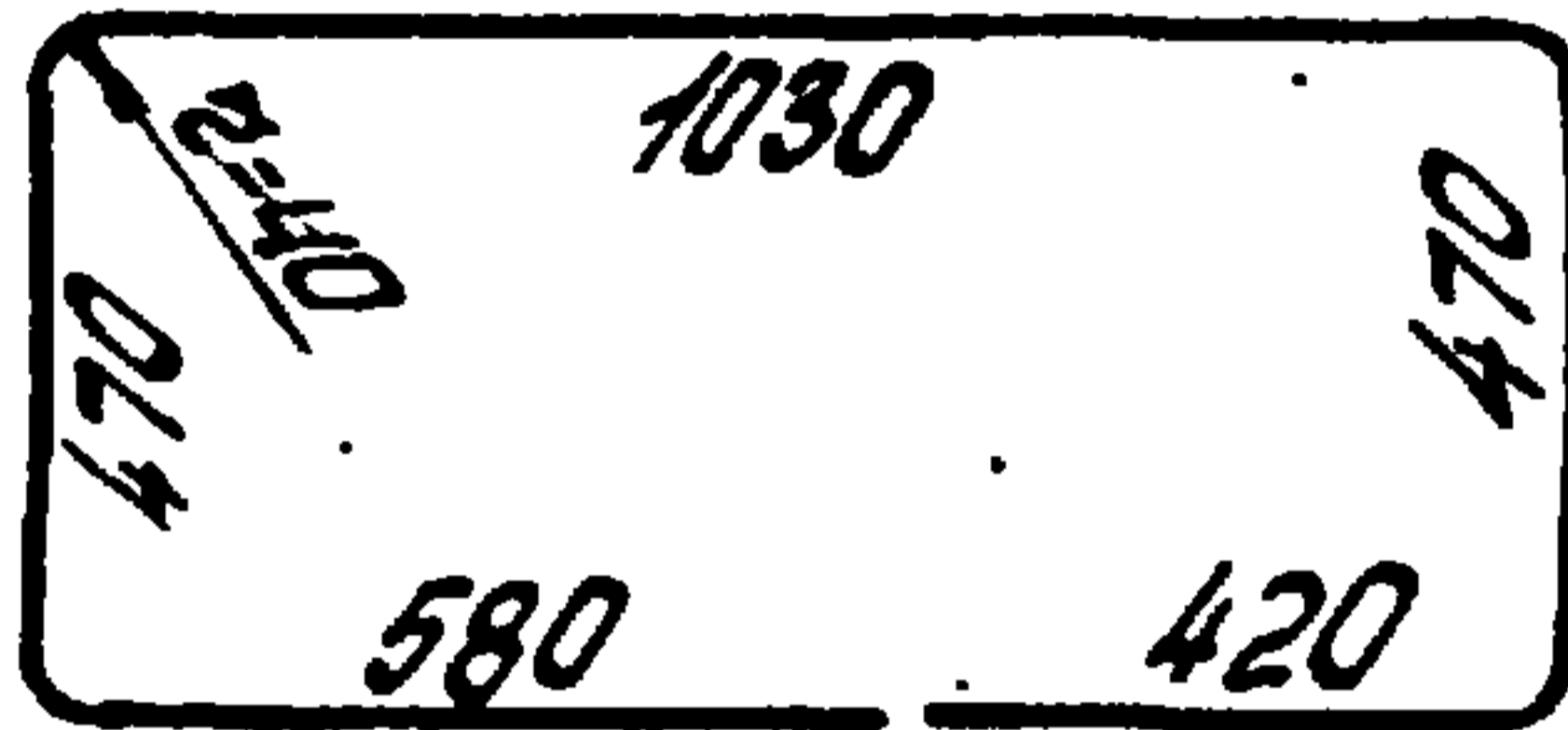
ТК  
1978

Каркас плоский Кр165Т, Кр165Н (обратно чертежу)

серия  
ПК-01-129/78  
Вып. 5-2  
Лист 21



ноз. 257

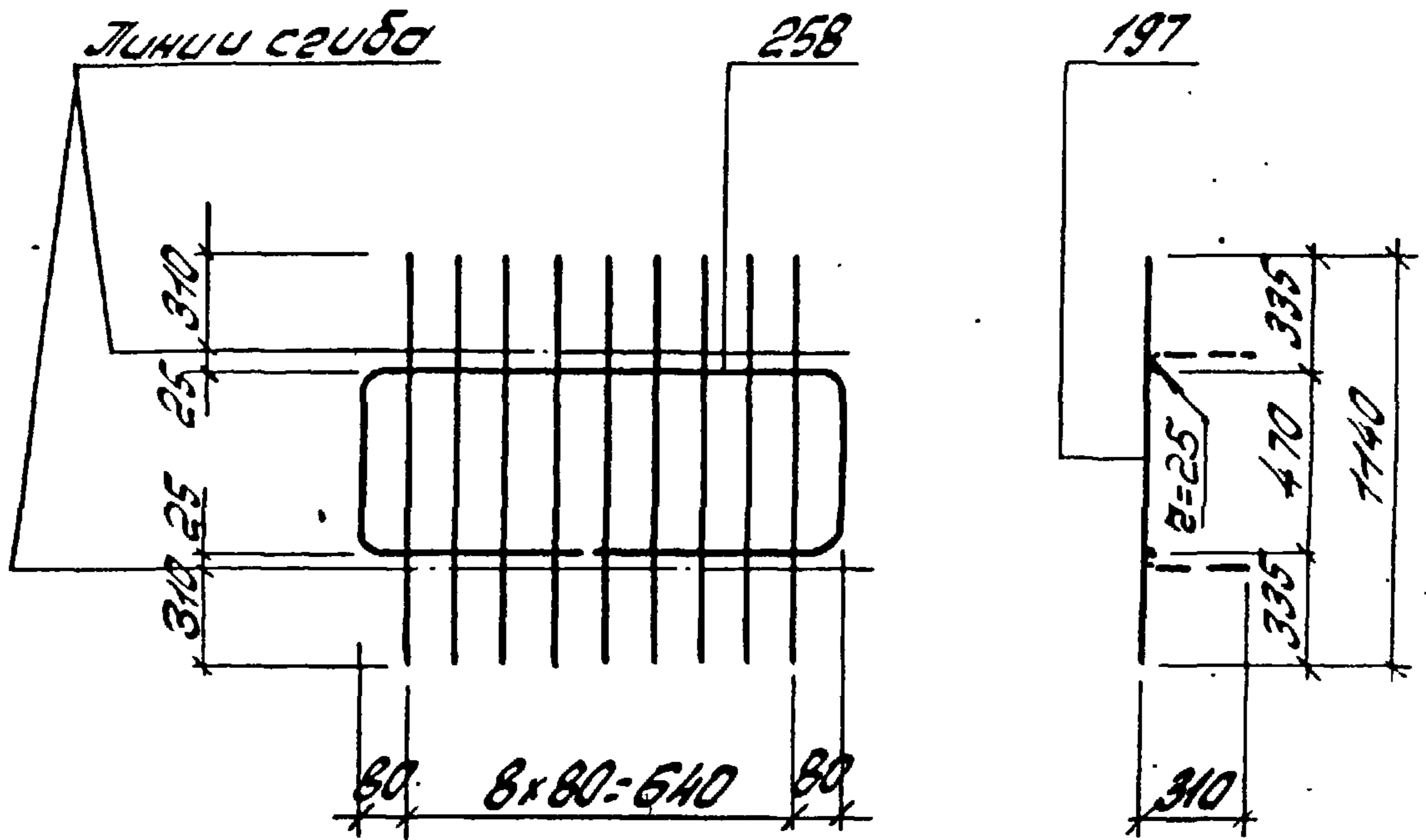


Спецификация и расход стали на одно изделие

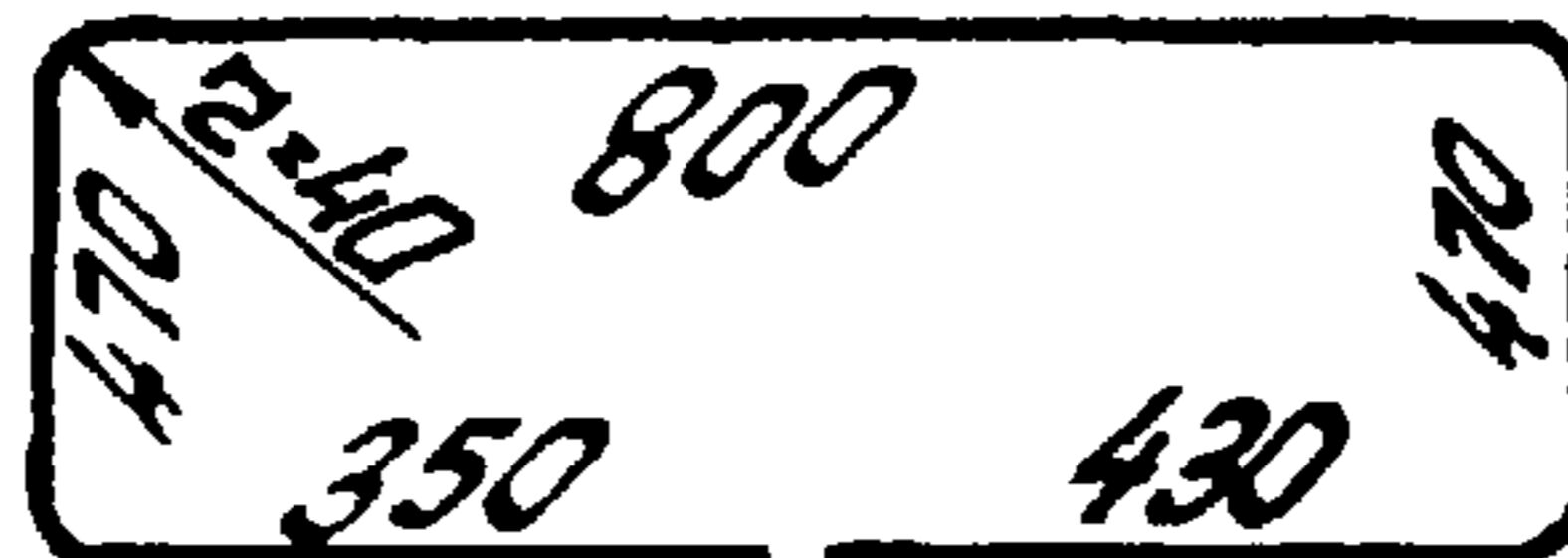
Марка изделия	№ поз.	Ф или сечение	Длина мм	К-во шт	Выборка стали		
					Ф или сечение	Общая длина	Масса кг
Кр 166	257	1030	2970	1	1030	3,0	1,9
	197	630	1140	12	630	13,7	3,0
						Масса изделия	4,9

ТК	Каркас плоский Кр 166	Серия ПК-01-129/78	
1978		Вып. 5-2	Лист 22

Конструктор: [Имя]  
 Проверил: [Имя]  
 Инженер: [Имя]  
 Проект: [Имя]



Поз. 258



*Спецификация и расход стали на одно изделие*

Марка изделия	№ поз.	φ или сечение	Длина мм	К-во шт	Выборка стали		
					φ или сечение	общая длина мм	масса кг
Кр 167	258	12АII	2520	1	12АII	2,5	2,2
	197	6АII	1140	9	6АII	10,3	2,3
						Масса изделия	4,5

Проектно-конструкторский отдел

TK	Каркас плоский Кр 167	Серия ПК-01-129/16	
1978		Вып. 5-2	Лист 23