

ТИПОВЫЕ МАТЕРИАЛЫ ДЛЯ ПРОЕКТИРОВАНИЯ

902-09-46.88

КАМЕРЫ И КОЛОДЦЫ
ДОЖДЕВОЙ КАНАЛИЗАЦИИ

АЛЬБОМ VI

СТРОИТЕЛЬНЫЕ ИЗДЕЛИЯ
ДЛЯ АРМИРОВАНИЯ ПЕРЕПАДНЫХ КАМЕР

23831-06

ЦЕНА Б-31

ТИПОВЫЕ МАТЕРИАЛЫ ДЛЯ ПРОЕКТИРОВАНИЯ

902-09-46.88

КАМЕРЫ И КОЛОДЦЫ
ДОЖДЕВОЙ КАНАЛИЗАЦИИ

СОСТАВ ПРОЕКТА:

Альбом I - Пояснительная записка

Альбом II - Дождеприемные колодцы

Альбом III - Колодцы круглые для труб $d_y=300-1200$ мм



Альбом IV - Колодцы прямоугольные для труб $d_y=300-1600$ мм.

Альбом V - Камеры перепадные для труб $d_y=300-1600$ мм

Альбом VI - Строительные изделия для армирования перепадных камер.

АЛЬБОМ VI

Разработаны проектным институтом
„Гипрокоммундортранс“ МЖКХ РСФСР

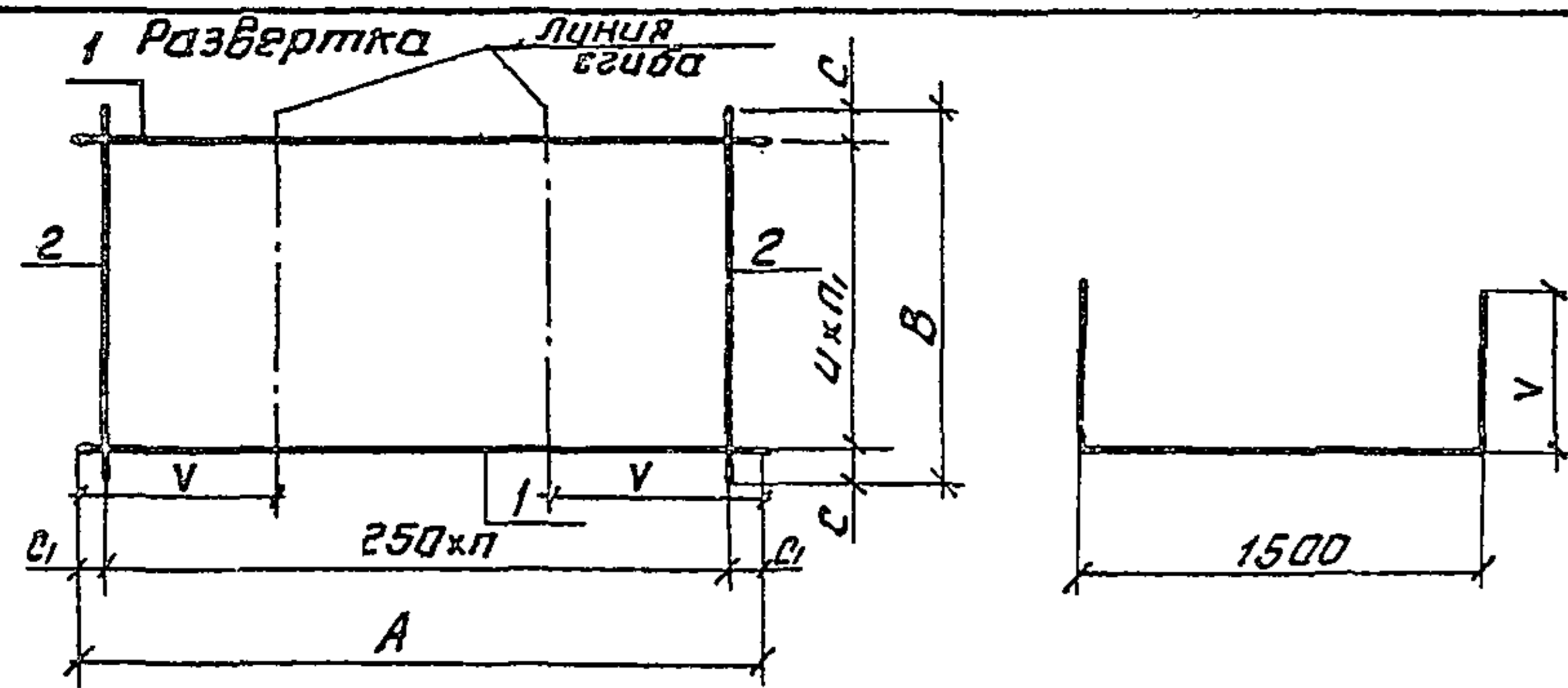
Главный инженер института  В.И. Макаров
Главный инженер проекта  Л.Н. Львов

Утвержден и введен в действие Министерством
жилищно-коммунального хозяйства РСФСР
Приказ N 70 от 20.03. 1989 г.

© ЦИТП Госстроя СССР, 1989 ...

Обозначение	Наименование	Стр.
	Содержание	2
КЖ.И.1 СБ	Сетка арматурная С1	3
КЖ.И.1	Сетка арматурная С1	4-5
КЖ.И.2 СБ	Сетка арматурная С2	6
КЖ.И.2	Сетка арматурная С2.	7-8
КЖ.И.РС1	Ведомость расхода стали.	9-10
КЖ.И.3 СБ	Сетка арматурная С1.	11
КЖ.И.3 СБ	Ведомость стержней.	12
КЖ.И.3	Сетка арматурная С1.	13-15
КЖ.И.4 СБ	Сетка арматурная С2.	16
КЖ.И.4	Сетка арматурная С2.	17-19
КЖ.И.5 СБ	Сетка арматурная С3.	20
КЖ.И.5	Сетка арматурная С3.	21-22
КЖ.И.РС2	Ведомость расхода стали.	23-25
КЖ.И.6	Сетка арматурная С1.	26-27
КЖ.И.7 СБ	Сетка арматурная С4.	27
КЖ.И.7	Сетка арматурная С4.	28
КЖ.И.8 СБ	Сетка арматурная С2 и С3.	29
КЖ.И.8 СБ	Ведомость стержней С2 и С3.	30
КЖ.И.8	Сетки арматурные С2 и С3.	31-32
КЖ.И.9	Сетка арматурная С5.	33
КЖ.И.10	Сетка арматурная С6.	34
КЖ.И.11 СБ	Сетка арматурная С7.	35-37
КЖ.И.11 СБ	Ведомость стержней С7.	38-40
КЖ.И.11	Сетка арматурная С7.	41-50
КЖ.И.12 СБ	Сетка арматурная С8.	51-54
КЖ.И.12	Сетка арматурная С8.	55-64

Обозначение	Наименование	Стр.
КЖ.И.13 СБ	Сетка арматурная С9	65
КЖ.И.13	Сетка арматурная С9	66-67
КЖ.И.14 СБ	Сетка арматурная С10.	68
КЖ.И.14	Сетка арматурная С10.	69-70
КЖ.И.РС3	Ведомость расхода стали.	71-79
КЖ.И.15	Стремянка Ст.1 ÷ Ст.5.	80
КЖ.И.16	Закладная деталь.	81
ТУ	Технические условия	81



1	2	3	4	5	6	7	8	9	10	11	
- 20	01-21	3500	1050	50	1520	1410	200	60	14	7	22.83
- 21	01-22						245	25		6	20.61
- 22	01-23						200	60		7	22.83
- 23	01-24						190	40		8	33.46
- 24	01-25						250	80		5	18.02
- 25	01-26						190	40		7	22.46
- 26	01-27										
- 27	01-28										
- 28	01-29										
- 29	01-30										

Обозначение	Мар-ка	Размеры, мм							Кол-во		Масса, кг.
		A	V	C ₁	B	U	C	п	п ₁		
1	2	3	4	5	6	7	8	9	10	11	
902-09-46.88- КЖ.Ц.1	01-1	3100	800	50	1520	245	25	12	6	17.78	
- 01	01-2				23.66						
- 02	01-3				17.46						
- 03	01-4				23.34						
- 04	01-5				17.78						
- 05	01-6				23.66						
- 06	01-7				17.46						
- 07	01-8				23.34						
- 08	01-9				17.78						
- 09	01-10				17.78						
- 10	01-11				19.69						
- 11	01-12				15.55						
- 12	01-13				15.55						
- 13	01-14				17.46						
- 14	01-15				22.58						
- 15	01-16				26.96						
- 16	01-17				27.13						
- 17	01-18				22.21						
- 18	01-19				26.59						
- 19	01-20	23.60									

				ТМП 902-09-46.88		- КЖ.Ц. 1 СБ	
				Сетка арматурная С1.		Лист	Листов
Нач. отд.	Ширинский	АВУ	06.88	рп	С.табл	б/м	
Н.контр.	Яверин	АВУ	06.88				
Гл. спец.	Дусячкин	САУ	06.88				
Нач. гр.	Яверин	АВУ	06.88				
Исполн.	Резенкова	АВУ	06.88				
				Илпроткоммундортранс г. Москва			

Форм.	Зона	Поз.	Обозначение	Наименование	Кол.	Примеч.
				<u>Документация</u>		
АУ			ТУ	Технические условия		
АЗ			РС1	Ведомость расхода стали		
			Переменные данные	для исполнения:		
				КЖС. У. 1		
				<u>Детали</u>		
АЗ	1		902-09-46.88 - КЖС. У. 1.1	А-II-10-Гост 5781-82*P-3100	7	1.91 кг
АЗ	2		902-09-46.88 - КЖС. У. 1.2	А-I-6-Гост 5781-82*P-1520	13	0.34 кг
				КЖС. У. 1-01		
АЗ	1		КЖС. У. 1-01.1	А-II-12-Гост 5781-82*P-3100	7	2.75 кг
АЗ	2		КЖС. У. 1-01.2	А-I-6-Гост 5781-82*P-1520	13	0.34 кг
				КЖС. У. 1-02		
АЗ	1		-02.1	А-II-10-Гост 5781-82*P-3100	7	1.91 кг
АЗ	2		-02.2	А-I-6-Гост 5781-82*P-1410	13	0.31 кг
				КЖС. У. 1-03		
АЗ	1		-03.1	А-II-12-Гост 5781-82*P-3100	7	2.75 кг
АЗ	2		-03.2	А-I-6-Гост 5781-82*P-1410	13	0.31 кг
				КЖС. У. 1-04		
АЗ	1		-04.1	А-II-10-Гост 5781-82*P-3100	7	1.91 кг
АЗ	2		-04.2	А-I-6-Гост 5781-82*P-1520	13	0.34 кг
				КЖС. У. 1-05		
АЗ	1		-05.1	А-II-12-Гост 5781-82*P-3100	7	2.75 кг
АЗ	2		-05.2	А-I-6-Гост 5781-82*P-1520	13	0.34 кг
				КЖС. У. 1-06		
АЗ	1		-06.1	А-II-10-Гост 5781-82*P-3100	7	1.91 кг
АЗ	2		-06.2	А-I-6-Гост 5781-82*P-1410	13	0.31 кг
				КЖС. У. 1-07		
АЗ	1		-07.1	А-II-12-Гост 5781-82*P-3100	7	2.75 кг
АЗ	2		-07.2	А-I-6-Гост 5781-82*P-1410	13	0.31 кг

Форм.	Зона	Поз.	Обозначение	Наименование	Кол.	Примеч.
				КЖС. У. 1-08		
АЗ	1		902-09.46.80 - КЖС. У. 1-08.1	А-II-10-Гост 5781-82*P-3100	7	1.91 кг
АЗ	2		902-09.46.80 - КЖС. У. 1-08.2	А-I-6-Гост 5781-82*P-1520	13	0.34 кг
				КЖС. У. 1-09		
АЗ	1		-09.1	А-II-10-Гост 5781-82*P-3100	7	1.91 кг
АЗ	2		-09.2	А-I-6-Гост 5781-82*P-1520	13	0.34 кг
				КЖС. У. 1-10		
АЗ	1		-10.1	А-II-10-Гост 5781-82*P-3100	8	1.91 кг
АЗ	2		-10.2	А-I-6-Гост 5781-82*P-1520	13	0.34 кг
				КЖС. У. 1-11		
АЗ	1		-11.1	А-II-10-Гост 5781-82*P-3100	6	1.91 кг
АЗ	2		-11.2	А-I-6-Гост 5781-82*P-1410	13	0.31 кг
				КЖС. У. 1-12		
АЗ	1		-12.1	А-II-10-Гост 5781-82*P-3100	6	1.91 кг
АЗ	2		-12.2	А-I-6-Гост 5781-82*P-1410	13	0.31 кг
				КЖС. У. 1-13		
АЗ	1		-13.1	А-II-10-Гост 5781-82*P-3100	7	1.91 кг
АЗ	2		-13.2	А-I-6-Гост 5781-82*P-1410	13	0.31 кг
				КЖС. У. 1-14		
АЗ	1		-14.1	А-II-10-Гост 5781-82*P-3550	8	2.19 кг
АЗ	2		-14.2	А-I-6-Гост 5781-82*P-1520	15	0.34 кг

				ТМП 902-09-46.88 - КЖС. У. 1			
Нач. отд.	Ширинский	Иш	06.88	Сетка арматурная С 1.	Стандия	Лист	Листов
Н. контр.	Явочкин	Иш	06.88		РП	1	2
Гл. спец.	Дусяцкий	Иш	06.88		МЖКХ	РСФСР	
Нач. гр.	Явочкин	Иш	06.88		Гипрокоммундотранс		
Исполн.	Резенкова	Иш	06.88		г. Москва		

Копировал: Кош

23831-06 5

формат АЗ

Формат	Зона	Поз.	Обозначение	Наименование	Кол.	Примеч.
				КЖ.У.1-15		
A3		1	902-09-46.88-КЖ.У.1-15.1	A-II-10-ГОСТ5781-82 ^г P=3550	10	2.19кг
A3		2	902-09-46.88-КЖ.У.1-15.2	A-I-6-ГОСТ5781-82 ^г P=1520	15	0.34кг.
				КЖ.У.1-16		
A3		1	-16.1	A-II-12-ГОСТ5781-82 ^г P=3550	7	3.15кг
A3		2	-16.2	A-I-6-ГОСТ5781-82 ^г P=1520	15	0.34кг
				КЖ.У.1-17		
A3		1	-17.1	A-II-10-ГОСТ5781-82 ^г P=3550	8	2.19кг
A3		2	-17.2	A-I-6-ГОСТ5781-82 ^г P=1410	15	0.31кг.
				КЖ.У.1-18		
A3		1	-18.1	A-II-10-ГОСТ5781-82 ^г P=3550	10	2.19кг
A3		2	-18.2	A-I-6-ГОСТ5781-82 ^г P=1410	15	0.31кг
				КЖ.У.1-19		
A3		1	-19.1	A-II-12-ГОСТ5781-82 ^г P=3550	6	3.15кг
A3		2	-19.2	A-I-6-ГОСТ5781-82 ^г P=1410	15	0.31кг
				КЖ.У.1-20		
A3		1	-20.1	A-II-10-ГОСТ5781-82 ^г P=3600	8	2.22кг
A3		2	-20.2	A-I-6-ГОСТ5781-82 ^г P=1520	15	0.34кг.
				КЖ.У.1-21		
A3		1	-21.1	A-II-12-ГОСТ5781-82 ^г P=3600	8	3.20кг
A3		2	-21.2	A-I-6-ГОСТ5781-82 ^г P=1520	15	0.34кг.
				КЖ.У.1-22		
A3		1	-22.1	A-II-12-ГОСТ5781-82 ^г P=3600	10	3.20кг.
A3		2	-22.2	A-I-6-ГОСТ5781-82 ^г P=1520	15	0.34кг
				КЖ.У.1-23		
A3		1	-23.1	A-II-10-ГОСТ5781-82 ^г P=3600	7	2.22кг.
A3		2	-23.2	A-I-6-ГОСТ5781-82 ^г P=1520	15	0.34кг.

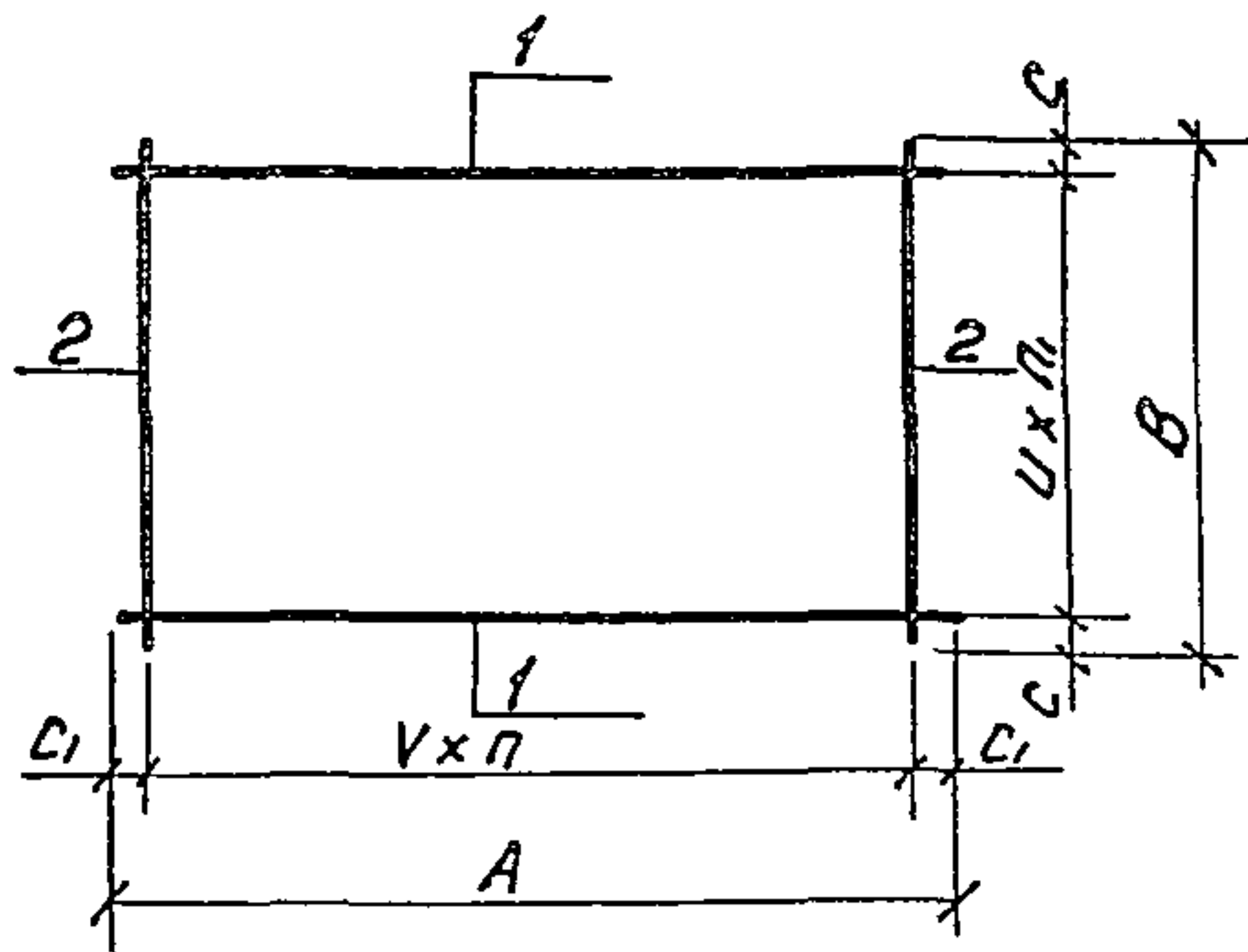
Формат	Зона	Поз.	Обозначение	Наименование	Кол.	Примеч.
				КЖ.У.1-24		
A3		1	902-09-46.88 - КЖ.У.1-24.1	A-II-10-ГОСТ5781-82 ^г P=3600	8	2.22кг
A3		2	902-09-46.88 - КЖ.У.1-24.2	A-I-6-ГОСТ5781-82 ^г P=1520	15	0.34кг
				КЖ.У.1-25		
A3		1	-25.1	A-II-10-ГОСТ5781-82 ^г P=3600	8	2.22кг
A3		2	-25.2	A-I-6-ГОСТ5781-82 ^г P=1410	15	0.31кг
				КЖ.У.1-26		
A3		1	-26.1	A-II-12-ГОСТ5781-82 ^г P=3600	8	3.20кг
A3		2	-26.2	A-I-6-ГОСТ5781-82 ^г P=1410	15	0.31кг
				КЖ.У.1-27		
A3		1	-27.1	A-II-12-ГОСТ5781-82 ^г P=3600	9	3.20кг
A3		2	-27.2	A-I-6-ГОСТ5781-82 ^г P=1410	15	0.31кг.
				КЖ.У.1-28		
A3		1	-28.1	A-II-10-ГОСТ5781-82 ^г P=3600	6	2.22кг
A3		2	-28.2	A-I-6-ГОСТ5781-82 ^г P=1410	15	0.31кг
				КЖ.У.1-29		
A3		1	-29.1	A-II-10-ГОСТ5781-82 ^г P=3600	8	2.22кг
A3		2	-29.2	A-I-6-ГОСТ5781-82 ^г P=1410	15	0.31кг.

ТПП 902-09-46.88

КЖ.У.1

Лист
2

Копировал: Представл. 23831-06 в Формат А3



Обозначение	Марка	Размеры, мм						Кол-во		Масса кг	
		A	V	C ₁	B	U	C	П	П ₁		
1	2	3	4	5	6	7	8	9	10	11	
902-09-46.88- КЖЦ.2	С2-1				1520	245	25			12.33	
-01	С2-2									16.40	
-02	С2-3				1410	225	30			12.11	
-03	С2-4	2150	250	75				8	6	16.18	
-04	С2-5				1520	245	25			12.33	
-05	С2-6									16.40	
-06	С2-7				1410	225	30			12.11	
-07	С2-8									16.18	
-08	С2-9				1520	245	25		6	13.52	
-09	С2-10										
-10	С2-11	2350	250	50				9	7	14.97	
-11	С2-12										
-12	С2-13				1410	250	80		5	15.55	
-13	С2-14										
-14	С2-15					200				7	16.30
-15	С2-16				1520	150				9	19.44
-16	С2-17	2550	250	25		245		60	10	6	19.56
-17	С2-18					190				7	16.03
-18	С2-19				1410	150				9	19.17
-19	С2-20					250				5	17.03

1	2	3	4	5	6	7	8	9	10	11
	-20	С2-21								17.34
	-21	С2-22				200	60		7	23.24
	-22	С2-23			1520	160	40		9	28.14
	-23	С2-24				245	25		6	15.64
	-24	С2-25	2750	250	125	200	60		7	17.34
	-25	С2-26						10	7	17.01
	-26	С2-27				190	40			22.91
	-27	С2-28			1410	160	65		8	25.31
	-28	С2-29				250	80		5	13.61
	-29	С2-30				190	40		7	17.01

				ТМП 902-09-46.88		- КЖЦ.2 СБ		
						Стадия	Масса	Масштаб
Нач.отд	Ширинский	ИЩ	06.88	Сетка арматурная С2		РП	См.табл.	Б/М
Нач.отр.	Яверин	ИЩ	06.88					
Гл.спец	Дусяцкий	ИЩ	06.88			Лист	Листов 1	
Нач.гр.	Яверин	ИЩ	06.88			МЭКХ РСФСР		
Исполн.	Резенков	РШ	06.88			Гипрокоммундортранс г. Москва		

Копировал: Федотова 23831-06 7 Формат А3

Форм.	Зона	Поз.	Обозначение	Наименование	Кол.	Примеч.
				<u>Документация</u>		
А4			ТУ	Технические условия		
А3			РС1	Ведомость расхода стали		
			Переменные данные для исполнения:			
			КЖС. У. 2			
				<u>детали</u>		
А3	1		902-09-46.88-КЖС.У.2.1	А-II-10-Гост5781-82*P=2150	7	1.33кг
А3	2		902-09-46.88-КЖС.У.2.2	А-I-6-Гост5781-82*P=1520	9	0.34кг
			КЖС. У. 2-01			
А3	1		902-09-46.88-КЖС.У.2-01.1	А-II-12-Гост5781-82*P=2150	7	1.91кг
А3	2		902-09-46.88-КЖС.У.2-01.2	А-I-6-Гост5781-82*P=1520	9	0.34кг
			КЖС. У. 2-02			
А3	1		-02.1	А-II-10-Гост5781-82*P=2150	7	1.33кг
А3	2		-02.2	А-I-6-Гост5781-82*P=1410	9	0.31кг
			КЖС. У. 2-03			
А3	1		-03.1	А-II-12-Гост5781-82*P=2150	7	1.91кг
А3	2		-03.2	А-I-6-Гост5781-82*P=1410	9	0.31кг
			КЖС. У. 2-04			
А3	1		-04.1	А-II-10-Гост5781-82*P=2150	7	1.33кг
А3	2		-04.1	А-I-6-Гост5781-82*P=1520	9	0.34кг
			КЖС. У. 2-05			
А3	1		-05.1	А-II-12-Гост5781-82*P=2150	7	1.91кг
А3	2		-05.2	А-I-6-Гост5781-82*P=1520	9	0.34кг
			КЖС. У. 2-06			
А3	1		-06.1	А-II-10-Гост5781-82*P=2150	7	1.33кг
А3	2		-06.2	А-I-6-Гост5781-82*P=1410	9	0.31кг
			КЖС. У. 2-07			
А3	1		-07.1	А-II-12-Гост5781-82*P=2150	7	1.91кг
А3	2		-07.2	А-I-6-Гост5781-82*P=1410	9	0.31кг

Форм.	Зона	Поз.	Обозначение	Наименование	Кол.	Примеч.
				КЖС. У. 2-08		
А3	1		902-09-46.80-КЖС.У.2-08.1	А-II-10-Гост5781-82*P=2350	7	1.45кг
А3	2		902-09-46.80-КЖС.У.2-08.2	А-I-6-Гост5781-82*P=1520	10	0.34кг
			КЖС. У. 2-09			
А3	1		-09.1	А-II-10-Гост5781-82*P=2350	7	1.45кг
А3	2		-09.2	А-I-6-Гост5781-82*P=1520	10	0.34кг
			КЖС. У. 2-10			
А3	1		-10.1	А-II-10-Гост5781-82*P=2350	8	1.45кг
А3	2		-10.2	А-I-6-Гост5781-82*P=1520	10	0.34кг
			КЖС. У. 2-11			
А3	1		-11.1	А-II-10-Гост5781-82*P=2350	6	1.45кг
А3	2		-11.2	А-I-6-Гост5781-82*P=1410	10	0.31кг
			КЖС. У. 2-12			
А3	1		-12.1	А-II-10-Гост5781-82*P=2350	6	1.45кг
А3	2		-12.2	А-I-6-Гост5781-82*P=1410	10	0.31кг
			КЖС. У. 2-13			
А3	1		-13.1	А-II-10-Гост5781-82*P=2350	7	1.45кг
А3	2		-13.2	А-I-6-Гост5781-82*P=1410	10	0.31кг
			КЖС. У. 2-14			
А3	1		-14.1	А-II-10-Гост5781-82*P=2550	8	1.57кг
А3	2		-14.2	А-I-6-Гост5781-82*P=1520	11	0.34кг

				ТМН 902-09-46.8		-КЖС. У. 2	
Нач. отд.	Ширинский	А.И.	2000	Сетка арматурная С2	Стандия	Лист	Листов
Н. контр.	Яверин	А.И.	2000		РП	1	2
Тл. спец.	Дусяцкий	С.И.	2000		МЖКХ РСФСР		
Нач. гр.	Яверин	А.И.	2000		Гипрокоммундортранс		
Исполн.	Резенкова	Л.И.	2000	г. Москва			

Копировал: 100

23831-06 8

формат А3

Формат	Зона	Поз.	Обозначение	Наименование	Кол.	Примеч.
				КЖ.У.2-15		
A3	1	902-09-46.88	КЖ.У.2-15.1	A-Д-10-ГОСТ5781-82 [#] P=2550	10	1,57кг
A3	2	902-09-46.88	КЖ.У.2-15.2	A-Д-6-ГОСТ5781-82 [#] P=1520	11	0,34кг
				КЖ.У.2-16		
A3	1		- 16.1	A-Д-12-ГОСТ5781-82 [#] P=2550	7	2,26кг
A3	2		- 16.2	A-Д-6-ГОСТ5781-82 [#] P=1520	11	0,34кг
				КЖ.У.2-17		
A3	1		- 17.1	A-Д-10-ГОСТ5781-82 [#] P=2550	8	1,57кг
A3	2		- 17.2	A-Д-6-ГОСТ5781-82 [#] P=1410	11	0,31кг
				КЖ.У.2-18		
A3	1		- 18.1	A-Д-10-ГОСТ5781-82 [#] P=2550	10	1,57кг
A3	2		- 18.2	A-Д-6-ГОСТ5781-82 [#] P=1410	11	0,31кг
				КЖ.У.2-19		
A3	1		- 19.1	A-Д-12-ГОСТ5781-82 [#] P=2550	6	2,26кг
A3	2		- 19.2	A-Д-6-ГОСТ5781-82 [#] P=1410	11	0,31кг
				КЖ.У.2-20		
A3	1		- 20.1	A-Д-10-ГОСТ5781-82 [#] P=2750	8	1,70кг
A3	2		- 20.2	A-Д-6-ГОСТ5781-82 [#] P=1520	11	0,34кг
				КЖ.У.2-21		
A3	1		- 21.1	A-Д-12-ГОСТ5781-82 [#] P=2750	8	2,44кг
A3	2		- 21.2	A-Д-6-ГОСТ5781-82 [#] P=1520	11	0,34кг
				КЖ.У.2-22		
A3	1		- 22.1	A-Д-12-ГОСТ5781-82 [#] P=2750	10	2,44кг
A3	2		- 22.2	A-Д-6-ГОСТ5781-82 [#] P=1520	11	0,34кг
				КЖ.У.2-23		
A3	1		- 23.1	A-Д-10-ГОСТ5781-82 [#] P=2750	7	1,70кг
A3	2		- 23.2	A-Д-6-ГОСТ5781-82 [#] P=1520	11	0,34кг

Формат	Зона	Поз.	Обозначение	Наименование	Кол.	Примеч.
				КЖ.У.2-24		
A3	1	902-09-46.88	КЖ.У.2-24.1	A-Д-10-ГОСТ5781-82 [#] P=2750	8	1,70кг
A3	2	902-09-46.88	КЖ.У.2-24.2	A-Д-6-ГОСТ5781-82 [#] P=1520	11	0,34кг
				КЖ.У.2-25		
A3	1		- 25.1	A-Д-10-ГОСТ5781-82 [#] P=2750	8	1,70кг
A3	2		- 25.2	A-Д-6-ГОСТ5781-82 [#] P=1410	11	0,31кг
				КЖ.У.2-26		
A3	1		- 26.1	A-Д-12-ГОСТ5781-82 [#] P=2750	8	2,44кг
A3	2		- 26.2	A-Д-6-ГОСТ5781-82 [#] P=1410	11	0,31кг
				КЖ.У.2-27		
A3	1		- 27.1	A-Д-12-ГОСТ5781-82 [#] P=2750	9	2,44кг
A3	2		- 27.2	A-Д-6-ГОСТ5781-82 [#] P=1410	11	0,31кг
				КЖ.У.2-28		
A3	1		- 28.1	A-Д-10-ГОСТ5781-82 [#] P=2750	6	1,70кг
A3	2		- 28.2	A-Д-6-ГОСТ5781-82 [#] P=1410	11	0,31кг
				КЖ.У.2-29		
A3	1		- 29.1	A-Д-10-ГОСТ5781-82 [#] P=2750	8	1,70кг
A3	2		- 29.2	A-Д-6-ГОСТ5781-82 [#] P=1410	11	0,31кг

ТМП 902-09-46.88

КЖ.У.2

Лист
2

Копировал: Федотова 23831-06 9 формат А3

Ведомость расхода стали на сетку, кг

Марка сетки	Изделия арматурные							Всего
	Арматура класса							
	A I		A II		A III			
	ГОСТ 5781-82 *							
φ6	Итого	φ10	φ12	Итого	φ10	Итого		
1	2	3	4	5	6	7	8	9
C1-1	4,39	4,39	13,39	—	13,39	—	—	17,78
C2-1	3,04	3,04	9,29	—	9,29	—	—	12,33
C1-2	4,39	4,39	—	19,27	19,27	—	—	23,66
C2-2	3,04	3,04	—	13,36	13,36	—	—	16,40
C1-3	4,07	4,07	13,39	—	13,39	—	—	17,46
C2-3	2,82	2,82	9,29	—	9,29	—	—	12,11
C1-4	4,07	4,07	—	19,27	19,27	—	—	23,34
C2-4	2,82	2,82	—	13,36	13,36	—	—	16,18
C1-5	4,39	4,39	13,39	—	13,39	—	—	17,78
C2-5	3,04	3,04	9,29	—	9,29	—	—	12,33
C1-6	4,39	4,39	—	19,27	19,27	—	—	23,66
C2-6	3,04	3,04	—	13,36	13,36	—	—	16,40
C1-7	4,07	4,07	13,39	—	13,39	—	—	17,46
C2-7	2,82	2,82	9,29	—	9,29	—	—	12,11
C1-8	4,07	4,07	—	19,27	19,27	—	—	23,34
C2-8	2,82	2,82	—	13,36	13,36	—	—	16,18
C1-9	4,39	4,39	13,39	—	13,39	—	—	17,78
C2-9	3,37	3,37	10,15	—	10,15	—	—	13,52

1	2	3	4	5	6	7	8	9
C1-10	4,39	4,39	—	—	—	13,39	13,39	17,78
C2-10	3,37	3,37	—	—	—	10,15	10,15	13,52
C1-11	4,39	4,39	—	—	—	15,30	15,30	19,69
C2-11	3,37	3,37	—	—	—	11,60	11,60	14,97
C1-12	4,07	4,07	11,48	—	11,48	—	—	15,55
C2-12	3,13	3,13	8,70	—	8,70	—	—	11,83
C1-13	4,07	4,07	—	—	—	11,48	11,48	15,55
C2-13	3,13	3,13	—	—	—	8,70	8,70	11,83
C1-14	4,07	4,07	—	—	—	13,39	13,39	17,46
C2-14	3,13	3,13	—	—	—	8,70	8,70	11,83
C1-15	5,06	5,06	17,52	—	17,52	—	—	22,58
C2-15	3,71	3,71	12,59	—	12,59	—	—	16,30
C1-16	5,06	5,06	21,90	—	21,90	—	—	26,96
C2-16	3,71	3,71	15,73	—	15,73	—	—	19,44

				ТМП 902-09-46.88 - КЖЦРС1			
Нач. отд.	Ширинский	Л.В.	06.88	Ведомость расхода стали на сетку C1 и C2.	Страниц	Лист	Листов
Н.контр.	Авдун	Л.В.	06.88		РП	1	2
Гл. спец.	Лусьяцкий	В.С.	06.88		МЖКХ РСФСР		
Нач. гр.	Авдун	Л.В.	06.88		Гипрокоммундорстрой г. Москва		
Исполн.	Резникова	Л.В.	06.88				

Копировал: Федотово 23831-06 10 Формат А3

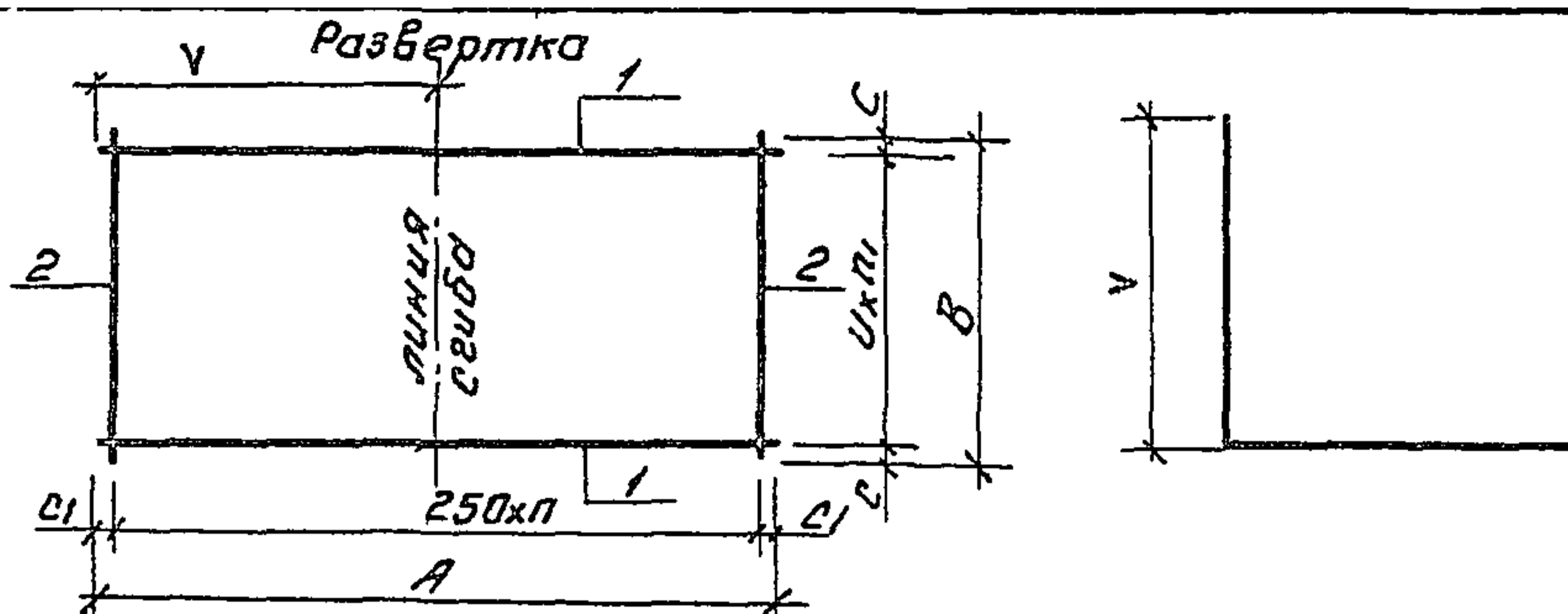
Марка сетки	Изделия арматурные							Всего
	Арматура класса							
	A I		A II		A III			
	ГОСТ 5781-82 *							
	φ6	Итого	φ10	φ12	Итого	φ10	Итого	
1	2	3	4	5	6	7	8	9
C1-17	5.06	5.06	—	22.07	22.07	—	—	27.13
C2-17	3.71	3.71	—	15.85	15.85	—	—	19.56
C1-18	4.69	4.69	17.52	—	17.52	—	—	22.21
C2-18	3.44	3.44	12.59	—	12.59	—	—	16.03
C1-19	4.69	4.69	21.90	—	21.90	—	—	26.59
C2-19	3.44	3.44	15.73	—	15.73	—	—	19.17
C1-20	4.69	4.69	—	18.91	18.91	—	—	23.60
C2-20	3.44	3.44	—	13.59	13.59	—	—	17.03
C1-21	5.06	5.06	—	—	—	17.77	17.77	22.83
C2-21	3.74	3.74	—	—	—	13.60	13.60	17.34
C1-22	5.06	5.06	—	25.57	25.57	—	—	30.63
C2-22	3.74	3.74	—	19.50	19.50	—	—	23.24
C1-23	5.06	5.06	—	31.97	31.97	—	—	37.03
C2-23	3.74	3.74	—	24.40	24.40	—	—	28.14
C1-24	5.06	5.06	15.65	—	15.65	—	—	20.71
C2-24	3.74	3.74	11.90	—	11.90	—	—	15.64
C1-25	5.06	5.06	17.74	—	17.77	—	—	22.83
C2-25	3.74	3.74	13.60	—	13.60	—	—	17.34

1	2	3	4	5	6	7	8	9
C1-26	4.69	4.69	—	—	—	17.77	17.77	22.46
C2-26	3.41	3.41	—	—	—	13.60	13.60	17.01
C1-27	4.69	4.69	—	25.57	25.57	—	—	30.26
C2-27	3.41	3.41	—	19.50	19.50	—	—	22.91
C1-28	4.69	4.69	—	28.77	28.77	—	—	33.46
C2-28	3.41	3.41	—	21.90	21.90	—	—	25.31
C1-29	4.69	4.69	13.33	—	13.33	—	—	18.02
C2-29	3.41	3.41	10.20	—	10.20	—	—	13.61
C1-30	4.69	4.69	17.77	—	17.77	—	—	22.46
C2-30	3.41	3.41	13.60	—	13.60	—	—	17.01

ТМП902-09-46.88 КЖ.И.РС1

Лист
2

Копировал: Федотов 23831-0611 Формат А3



Обозначение	Марка	Размеры, мм							Кол-во		Масса кг	
		A	V	C	B	U	U	U	п	п1		
1	2	3	4	5	6	7	8	9	10	11		
902-09-46.88	КЖ.У.З	С1-1	1350	800	50	870	250	60			3	4,49
-01	С1-2		1390	820	70	1270	240	35	5	5	5	6,84
-02	С1-3						200			6	6	7,69
-03	С1-4		1560	780	30	750	230	30	6	3	3	5,02
-04	С1-5		1390	820	70	1250	240		5	5	5	6,82
-05	С1-6							25				9,08
-06	С1-7		1560	780	30	740	230			3	3	5,00
-07	С1-8						160	50		4	4	5,96
-08	С1-9		1640	820	70	1240	290	40		5	5	9,21
-09	С1-10						230	45		5	5	10,67
-10	С1-11		1560	780	30	740		25		3	3	5,00
-11	С1-12						170	30		4	4	5,96
-12	С1-13					1240	200	20	6	6	6	9,01
-13	С1-14						160	60		7	7	13,58
-14	С1-15					730	300	65		2	2	5,50
-15	С1-16		1640	820	70		160	45		4	4	6,19
-16	С1-17											10,65
-17	С1-18					1230	230	40		5	5	7,98
-18	С1-19											7,98
-19	С1-20		1350	800	50	870	270	30	5	3	3	4,49
-20	С1-21						250	60				4,49
-21	С1-22		1560	1030	30	1270	200	35	6	6	6	8,71

1	2	3	4	5	6	7	8	9	10	11
902-09-46.88 - КЖ.У.З С1-23					1270	130	50		9	11,6
-23 С1-24	1560		1030			240	35		5	7,75
-24 С1-25					750	230	30	6	3	5,02
-25 С1-26						160	55		4	5,98
-26 С1-27						240			5	11,86
-27 С1-28	1810	1030			1250	200	25	7	6	13,47
-28 С1-29						240			5	8,92
-29 С1-30	1560	780			740	230		6	3	5,00
-30 С1-31						170	30		4	5,96
-31 С1-32						230	45		5	11,84
-32 С1-33	1810	1030			1240	120	80	7	9	13,37
-33 С1-34						230	45		5	8,90
-34 С1-35	1560	780			740	160	50	6	4	5,96
-35 С1-36						230	25		3	6,69
-36 С1-37							60		7	11,13
-37 С1-38	1810	1030			1240	160	60	7	7	15,06
-38 С1-39						230	45		5	8,90
-39 С1-40	1640	820	70	730	200	65		6	3	5,18
-40 С1-41							45		4	8,41
-41 С1-42					160	55			7	15,04
-42 С1-43	1810	1030	30	1230				7		15,04
-43 С1-44					290	35			4	7,76
-44 С1-45					230	40			5	8,88

ТМН 902-09-46.88 - КЖ.У.З			
Нач. отд. Ширинский И.И.	06.88	Сетка арматурная С1.	Статус
Н.контр. Яверин И.И.	06.88		Масса
Гл. спец. Лусяцкий В.Ф.	06.88		Масштаб
Нач. гр. Яверин И.И.	06.88		рп
Исполн. Сачкова О.В.	06.88		Лист 1
	06.88	Листов 2	
		МЭСКК РСФСР	
		Гипрокоммундортранс г. Москва	

Ведомость стержней

Марка сетки	Поз.	ЭСКУЗ
С1-1	1	820 550
С1-2	1	820 570
С1-3	1	820 570
С1-4	1	780 780
С1-5	1	820 570
С1-6	1	820 570
С1-7	1	780 780
С1-8	1	780 780
С1-9	1	820 820
С1-10	1	820 820
С1-11	1	780 780
С1-12	1	780 780
С1-13	1	820 820
С1-14	1	820 820
С1-15	1	820 820
С1-16	1	820 820
С1-17	1	820 820
С1-18	1	820 820
С1-19	1	820 820
С1-20	1	820 550
С1-21	1	820 550
С1-22	1	1030 530
С1-23	1	1030 530
С1-24	1	1030 530
С1-25	1	780 780
С1-26	1	780 780
С1-27	1	1030 780
С1-28	1	1030 780
С1-29	1	1030 780

Марка сетки	Поз.	ЭСКУЗ
С1-30	1	780 780
С1-31	1	780 780
С1-32	1	1030 780
С1-33	1	1030 780
С1-34	1	1030 780
С1-35	1	780 780
С1-36	1	780 780
С1-37	1	1030 780
С1-38	1	1030 780
С1-39	1	1030 780
С1-40	1	820 820
С1-41	1	820 820
С1-42	1	1030 780
С1-43	1	1030 780
С1-44	1	1030 780
С1-45	1	1030 780

				ТМЛ 902-09-46.88- КЖ.И.3		
Нач.отд.	Ширинский	Иван	06.88	Стадия	Лист	Листов
Н.контр.	Аверин	Игорь	06.88	РП		1
Гл.спец.	Лугачкий	Игорь	06.88	Ведомость стержней сетки С1.		
Нач.гр.	Аверин	Игорь	06.88	МЖКХ РСФСР		
Исполн.	Сочкова	Ольга	06.88	Гипрокоммундортранс		
				г. Москва		

Копировал: Федотова 23831-06 13 Формат А3

Форм.	Зона	Поз.	Обозначение	Наименование	Кол.	Примеч.
				<u>Документация</u>		
A4			ТУ	Технические условия		
A3			РС2	Ведомость расхода стали		
			Переменные данные для исполнений:			
				КЖС.У.3		
				<u>Детали</u>		
A3	1		902-09-46.88 - КЖС.У.3.1	A-III-10 Гост 5781-82* P=1350	4	0.83 кг
A3	2		902-09-46.88 - КЖС.У.3.2	A-I-6 Гост 5781-82* P=870	6	0.19 кг
				КЖС.У.3-01		
A3	1		902-09-46.88 - КЖС.У.3-01.1	A-III-10 Гост 5781-82* P=1390	6	0.86 кг
A3	2		902-09-46.88 - КЖС.У.3-01.2	A-I-6 Гост 5781-82* P=1270	6	0.28 кг
				КЖС.У.3-02		
A3	1		-02.1	A-III-10 Гост 5781-82* P=1390	7	0.86 кг
A3	2		-02.2	A-I-6 Гост 5781-82* P=1270	6	0.28 кг
				КЖС.У.3-03		
A3	1		-03.1	A-III-10 Гост 5781-82* P=1560	4	0.96 кг
A3	2		-03.2	A-I-6 Гост 5781-82* P=750	7	0.17 кг
				КЖС.У.3-04		
A3	1		-04.1	A-III-10 Гост 5781-82* P=1390	6	0.86 кг
A3	2		-04.2	A-I-6 Гост 5781-82* P=1250	6	0.28 кг
				КЖС.У.3-05		
A3	1		-05.1	A-III-12 Гост 5781-82* P=1390	6	1.23 кг
A3	2		-05.2	A-I-6 Гост 5781-82* P=1250	6	0.28 кг
				КЖС.У.3-06		
A3	1		-06.1	A-III-10 Гост 5781-82* P=1560	4	0.96 кг
A3	2		-06.2	A-I-6 Гост 5781-82* P=740	7	0.16 кг
				КЖС.У.3-07		
A3	1		-07.1	A-II-10 Гост 5781-82* P=1560	5	0.96 кг
A3	2		-07.2	A-I-6 Гост 5781-82* P=740	7	0.16 кг

Форм.	Зона	Поз.	Обозначение	Наименование	Кол.	Примеч.
				КЖС.У.3-08		
A3	1		902-09-46.88-КЖС.У.3-08.1	A-III-12 Гост 5781-82* P=1640	5	1.46 кг
A3	2		902-09-46.88-КЖС.У.3-08.2	A-I-6 Гост 5781-82* P=1240	7	0.27 кг
				КЖС.У.3-09		
A3	1		-09.1	A-III-12 Гост 5781-82* P=1640	6	1.46 кг
A3	2		-09.2	A-I-6 Гост 5781-82* P=1240	7	0.27 кг
				КЖС.У.3-10		
A3	1		-10.1	A-III-10 Гост 5781-82* P=1560	4	0.96 кг
A3	2		-10.2	A-I-6 Гост 5781-82* P=740	7	0.16 кг
				КЖС.У.3-11		
A3	1		-11.1	A-III-10 Гост 5781-82* P=1560	5	0.96 кг
A3	2		-11.2	A-I-6 Гост 5781-82* P=740	7	0.16 кг
				КЖС.У.3-12		
A3	1		-12.1	A-III-10 Гост 5781-82* P=1640	7	1.01 кг
A3	2		-12.2	A-I-6 Гост 5781-82* P=1240	7	0.27 кг
				КЖС.У.3-13		
A3	1		-13.1	A-II-12 Гост 5781-82* P=1640	8	1.46 кг
A3	2		-13.2	A-I-6 Гост 5781-82* P=1240	7	0.27 кг
				КЖС.У.3-14		
A3	1		-14.1	A-III-12 Гост 5781-82* P=1640	3	1.46 кг
A3	2		-14.2	A-I-6 Гост 5781-82* P=730	7	0.16 кг

ТМП 902-09-46.88 - КЖС.У.3							
Нач. отд.	Ширинский	И.И.	06.88	Сетка арматурная С1	Стандия	Лист	Листов
Н. контр.	Яверин	И.И.	06.88		РП	1	3
Л. спец.	Дусяцкий	И.И.	06.88		МЖКХ	РСФСР	
Нач. зр.	Яверин	И.И.	06.88		Гипрокомгуностранс		
Исполн.	Резенкова	И.И.	06.88		г. Москва		

Копировал. Ков

23831-06 14

формат А3

Фармат	Заказ	Поз.	Обозначение	Наименование	Кол.	Примеч.
				КЖ.У.З-15		
А3	1		902-09-46.88-КЖ.У.З-15.1	А-И-10-ГОСТ5781-82* P=1640	5	1.01кг
А3	2		902-09-46.88-КЖ.У.З-15.2	А-И-6-ГОСТ5781-82* P=730	7	0.16кг
				КЖ.У.З-16		
А3	1		-16.1	А-И-12-ГОСТ5781-82* P=1640	6	1.46кг
А3	2		-16.2	А-И-6-ГОСТ5781-82* P=1230	7	0.27кг
				КЖ.У.З-17		
А3	1		-17.1	А-И-10-ГОСТ5781-82* P=1640	6	1.01кг
А3	2		-17.2	А-И-6-ГОСТ5781-82* P=1230	7	0.27кг
				КЖ.У.З-18		
А3	1		-18.1	А-И-10-ГОСТ5781-82* P=1640	6	1.01кг
А3	2		-18.2	А-И-6-ГОСТ5781-82* P=1230	7	0.27кг
				КЖ.У.З-19		
А3	1		-19.1	А-И-10-ГОСТ5781-82* P=1350	4	0.83кг
А3	2		-19.2	А-И-6-ГОСТ5781-82* P=870	6	0.19кг
				КЖ.У.З-20		
А3	1		-20.1	А-И-10-ГОСТ5781-82* P=1350	4	0.83кг
А3	2		-20.2	А-И-6-ГОСТ5781-82* P=870	6	0.19кг
				КЖ.У.З-21		
А3	1		-21.1	А-И-10-ГОСТ5781-82* P=1560	7	0.96кг
А3	2		-21.2	А-И-6-ГОСТ5781-82* P=1270	7	0.28кг
				КЖ.У.З-22		
А3	1		-22.1	А-И-10-ГОСТ5781-82* P=1560	10	0.96кг
А3	2		-22.2	А-И-6-ГОСТ5781-82* P=1270	7	0.28кг
				КЖ.У.З-23		
А3	1		-23.1	А-И-10-ГОСТ5781-82* P=1560	6	0.96кг
А3	2		-23.2	А-И-6-ГОСТ5781-82* P=1270	7	0.28кг

Фармат	Заказ	Поз.	Обозначение	Наименование	Кол.	Примеч.
				КЖ.У.З-24		
А3	1		902-09-46.88-КЖ.У.З-24.1	А-И-10-ГОСТ5781-82* P=1560	4	0.96кг
А3	2		902-09-46.88-КЖ.У.З-24.2	А-И-6-ГОСТ5781-82* P=750	7	0.17кг
				КЖ.У.З-25		
А3	1		-25.1	А-И-10-ГОСТ5781-82* P=1560	5	0.96кг
А3	2		-25.2	А-И-6-ГОСТ5781-82* P=750	7	0.17кг
				КЖ.У.З-26		
А3	1		-26.1	А-И-12-ГОСТ5781-82* P=1810	6	1.61кг
А3	2		-26.2	А-И-6-ГОСТ5781-82* P=1250	8	0.28кг
				КЖ.У.З-27		
А3	1		-27.1	А-И-12-ГОСТ5781-82* P=1810	7	1.61кг
А3	2		-27.2	А-И-6-ГОСТ5781-82* P=1250	8	0.28кг
				КЖ.У.З-28		
А3	1		-28.1	А-И-10-ГОСТ5781-82* P=1810	6	1.12кг
А3	2		-28.2	А-И-6-ГОСТ5781-82* P=1250	8	0.28кг
				КЖ.У.З-29		
А3	1		-29.1	А-И-10-ГОСТ5781-82* P=1560	4	0.96кг
А3	2		-29.2	А-И-6-ГОСТ5781-82* P=740	7	0.16кг
				КЖ.У.З-30		
А3	1		-30.1	А-И-10-ГОСТ5781-82* P=1560	5	0.96кг
А3	2		-30.2	А-И-6-ГОСТ5781-82* P=740	7	0.16кг
				КЖ.У.З-31		
А3	1		-31.1	А-И-12-ГОСТ5781-82* P=1810	6	1.61кг
А3	2		-31.2	А-И-6-ГОСТ5781-82* P=1240	8	0.27кг

ТМЛ 902-09-46.88

КЖ.У.З

Лист
2

Копировал: Федотова 23831-06 15 Фармат А3

Формат	Зона	Поз	Обозначение	Наименование	кол.	Примеч.
				КЖ.У.З-32		
А3	1		902-09-46.88-КЖ.У.З-32.1	А-И-12-ГОСТ5781-82* P=1810	10	1,61кг
А3	2		902-09-46.88-КЖ.У.З-32.2	А-И-6-ГОСТ5781-82* P=1240	8	0,27кг
				КЖ.У.З-33		
А3	1		-33.1	А-И-10-ГОСТ5781-82* P=1810	6	1,12кг
А3	2		-33.2	А-И-6-ГОСТ5781-82* P=1240	8	0,27кг
				КЖ.У.З-34		
А3	1		-34.1	А-И-10-ГОСТ5781-82* P=1560	5	0,96кг
А3	2		-34.2	А-И-6-ГОСТ5781-82* P=740	7	0,16кг.
				КЖ.У.З-35		
А3	1		-35.1	А-И-12-ГОСТ5781-82* P=1560	5	1,38кг
А3	2		-35.2	А-И-6-ГОСТ5781-82* P=740	7	0,16кг.
				КЖ.У.З-36		
А3	1		-36.1	А-И-10-ГОСТ5781-82* P=1810	8	1,12кг
А3	2		-36.2	А-И-6-ГОСТ5781-82* P=1240	8	0,27кг
				КЖ.У.З-37		
А3	1		-37.1	А-И-12-ГОСТ5781-82* P=1810	8	1,61кг
А3	2		-37.2	А-И-6-ГОСТ5781-82* P=1240	8	0,27кг.
				КЖ.У.З-38		
А3	1		-38.1	А-И-10-ГОСТ5781-82* P=1810	6	1,12кг
А3	2		-38.2	А-И-6-ГОСТ5781-82* P=1240	8	0,27кг.
				КЖ.У.З-39		
А3	1		-39.1	А-И-10-ГОСТ5781-82* P=1640	4	1,01кг.
А3	2		-39.2	А-И-6-ГОСТ5781-82* P=730	7	0,16кг.
				КЖ.У.З-40		
А3	1		-40.1	А-И-12-ГОСТ5781-82* P=1640	5	1,46кг
А3	2		-40.2	А-И-6-ГОСТ5781-82* P=730	7	0,16кг.

Формат	Зона	Поз	Обозначение	Наименование	кол.	Примеч.
				КЖ.У.З-41		
А3	1		902-09-46.88 КЖ.У.З-41.1	А-И-12-ГОСТ5781-82* P=1810	8	1,61кг
А3	2		902-09-46.88-КЖ.У.З-41.2	А-И-6-ГОСТ5781-82* P=1230	8	0,27кг
				КЖ.У.З-42		
А3	1		42.1	А-И-12-ГОСТ5781-82* P=1810	8	1,61кг
А3	2		-42.2	А-И-6-ГОСТ5781-82* P=1230	8	0,27кг
				КЖ.У.З-43		
А3	1		43.1	А-И-10-ГОСТ5781-82* P=1810	5	1,12кг.
А3	2		43.2	А-И-6-ГОСТ5781-82* P=1230	8	0,27кг.
				КЖ.У.З-44		
А3	1		44.1	А-И-10-ГОСТ5781-82* P=1810	6	1,12кг.
А3	2		44.2	А-И-6-ГОСТ5781-82* P=1230	8	0,27кг.

ТМП 902-09-46.88

КЖ.У.З

Лист
3

Копировал: Федотов В.В. 23831-86 16 Формат А3

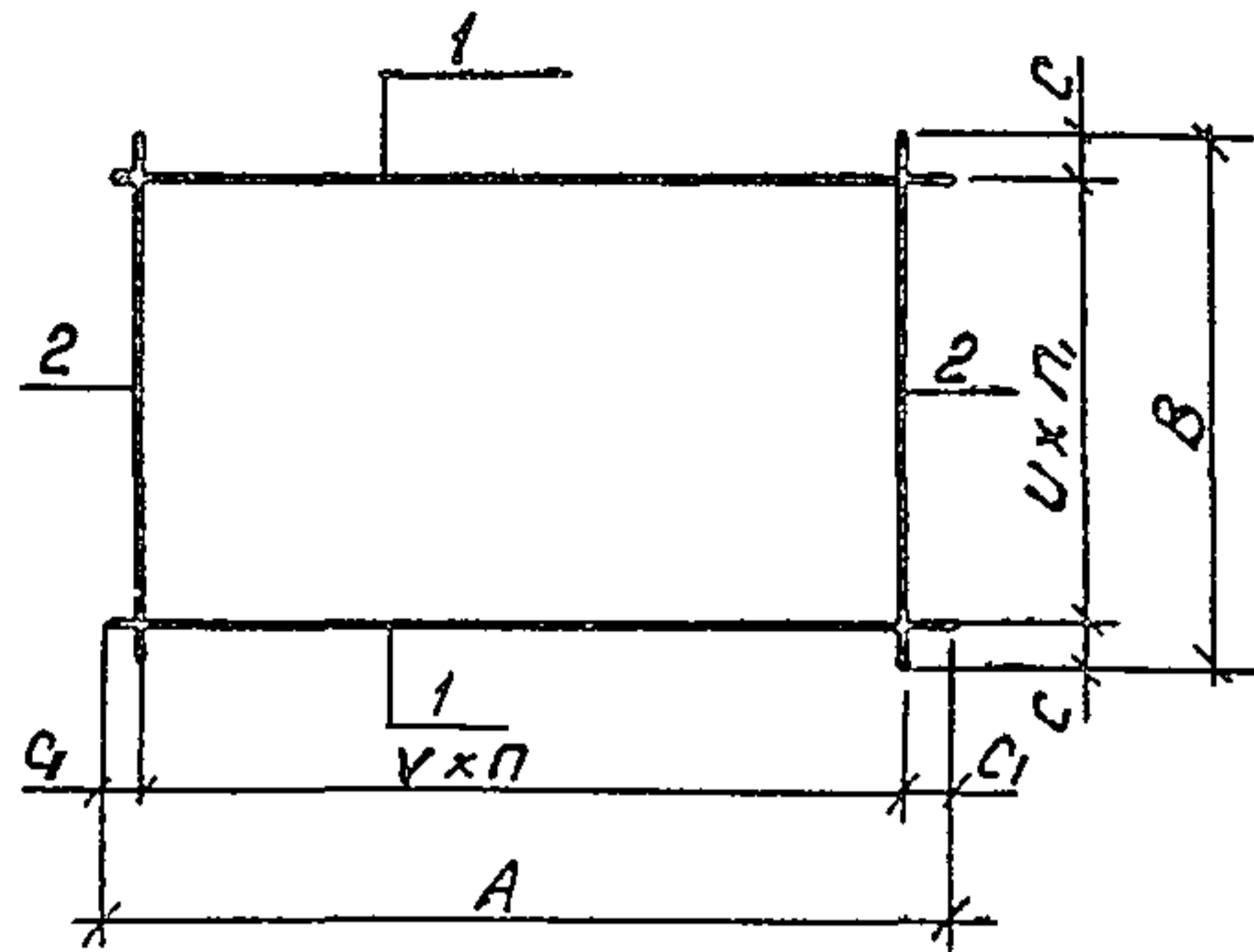


Таблица 6

Обозначение	Марка	Размеры, мм							кол-во		Масса кг
		A	V	C ₁	B	U	C	n	n ₁		
1	2	3	4	5	6	7	8	9	10	11	
902-09-46.88-КЖ.У.4	С2-1	1950	250	100	870	270	30	7	3	6,34	
-01	С2-2	2350		50	1270	240	35	9	5	11,52	
-02	С2-3			200	35	6	12,97				
-03	С2-4	1950		100	750	300	75	7	2	4,94	
-04	С2-5	2350		50	1250	240	25	9	5	11,48	
-05	С2-6			200	25	6	12,93				
-06	С2-7	1950		100	740	300	70	7	2	4,92	
-07	С2-8	2350		50	1240	230	45	9	5	11,45	
-08	С2-9			190	50	6	12,90				
-09	С2-10	2150		75	740	300	70	8	2	5,46	
-10	С2-11			230	25	3	6,79				
-11	С2-12	2350		50	1240	295	30	9	4	10,00	
-12	С2-13			190	50	6	12,90				
-13	С2-14	1950		100	730	220	35	7	3	6,11	
-14	С2-15			200	65	6,11					
-15	С2-16	2350		50	1230	230	40	9	5	15,25	
-16	С2-17			290	35	4	9,98				
-17	С2-18	2150		75	870	270	30	8	3	7,05	
-18	С2-19			250	60	3	7,05				
-19	С2-20			75	870	270	30	8	3	7,05	
-20	С2-21		250	60	3	7,05					

1	2	3	4	5	6	7	8	9	10	11
902-09-46.88-КЖ.У.4-21	С2-22					200			6	15,26
-22	С2-23	2750	240	55	1270	150	35	11	8	18,65
-23	С2-24					240			5	13,56
-24	С2-25	2150	250	75	750	300	75	8	2	5,48
-25	С2-26					200			3	6,81
-26	С2-27					200			6	15,20
-27	С2-28	2750	240	55	1250	150	25	11	8	18,60
-28	С2-29					240			5	13,51
-29	С2-30	2150	250	75	740	300	70	8	2	5,46
-30	С2-31					230	25		3	6,79
-31	С2-32					230	45		5	17,95
-32	С2-33	2750	240	55	1240	140	60	11	8	18,57
-33	С2-34					290	40		4	11,78
-34	С2-35	2150	250	75	740	300	70	8	2	5,46
-35	С2-36									5,46
-36	С2-37					190	50		6	15,18
-37	С2-38	2750	240	55	1240	150	95	11	7	16,87
-38	С2-39					290	40		4	11,78
-39	С2-40	2150	250	75	730	300	65	8	2	5,44
-40	С2-41					200			3	6,77
-41	С2-42									15,87
-42	С2-43	2750	240	55	1230	160	55	11	7	15,87
-43	С2-44					290	35		4	11,76
-44	С2-45									11,76

ТМЛ 902-09-46.88 КЖ.У.4СБ			
Стадия	Масса	Масштаб	
рп	См.табл.	б/м	
Лист	Листов	1	
МЖКХ	РФРСР		
Гипрокоммундортранс	г. Москва		

Форм.	Зона	Поз.	Обозначение	Наименование	Кол.	Прим.
				<u>Документация</u>		
A4			ТУ	Технические условия		
A3			РС 2	Ведомость расхода стали		
			Переменные данные для исполнений:			
			КЖС. У. 4			
			<u>Детали</u>			
A3	1		902-09-46.88 - КЖС.У.4.1	A-III-10-Гост5781-82*P-1950	4	1.2кг
A3	2		902-09-46.88 - КЖС.У.4.2	A-I-6-Гост5781-82*P-870	8	0.19кг
			КЖС. У. 4-01			
A3	1		902-09-46.88 - КЖС.У.4-01.1	A-III-10-Гост5781-82*P-2350	6	1.45кг
A3	2		902-09-46.88 - КЖС.У.4-01.2	A-I-6-Гост5781-82*P-1270	10	0.28кг
			КЖС. У. 4-02			
A3	1		-02.1	A-III-10-Гост5781-82*P-2350	7	1.45кг
A3	2		-02.2	A-I-6-Гост5781-82*P-1270	10	0.28кг
			КЖС. У. 4-03			
A3	1		-03.1	A-III-10-Гост5781-82*P-1950	3	1.2кг
A3	2		-03.2	A-I-6-Гост5781-82*P-750	8	0.17кг
			КЖС. У. 4-04			
A3	1		-04.1	A-III-10-Гост5781-82*P-2350	6	1.45кг
A3	2		-04.2	A-I-6-Гост5781-82*P-1250	10	0.28кг
			КЖС. У. 4-05			
A3	1		-05.1	A-III-10-Гост5781-82*P-2350	7	1.45кг
A3	2		-05.2	A-I-6-Гост5781-82*P-1250	10	0.28кг
			КЖС. У. 4-06			
A3	1		-06.1	A-II-10-Гост5781-82*P-1950	3	1.2кг
A3	2		-06.2	A-I-6-Гост5781-82*P-740	8	0.16кг
			КЖС. У. 4-07			
A3	1		-07.1	A-II-10-Гост5781-82*P-1950	3	1.2кг
A3	2		-07.2	A-I-6-Гост5781-82*P-740	8	0.16кг

Форм.	Зона	Поз.	Обозначение	Наименование	Кол.	Примеч.
				КЖС. У. 4-08		
A3	1		902-09-46.88 - КЖС.У.4-08.1	A-III-10-Гост5781-82*P-2350	6	1.45кг
A3	2		902-09-46.88 - КЖС.У.4-08.2	A-I-6-Гост5781-82*P-1240	10	0.27кг
			КЖС. У. 4-09			
A3	1		-09.1	A-III-10-Гост5781-82*P-2350	7	1.45кг
A3	2		-09.2	A-I-6-Гост5781-82*P-1240	10	0.27кг
			КЖС. У. 4-10			
A3	1		-10.1	A-III-10-Гост5781-82*P-2150	3	1.33кг
A3	2		-10.2	A-I-6-Гост5781-82*P-740	9	0.16кг
			КЖС. У. 4-11			
A3	1		-11.1	A-III-10-Гост5781-82*P-2150	4	1.33кг
A3	2		-11.2	A-I-6-Гост5781-82*P-740	9	0.16кг
			КЖС. У. 4-12			
A3	1		-12.1	A-III-10-Гост5781-82*P-2350	5	1.45кг
A3	2		-12.2	A-I-6-Гост5781-82*P-1240	10	0.27кг
			КЖС. У. 4-13			
A3	1		-13.1	A-II-10-Гост5781-82*P-2350	7	1.45кг
A3	2		-13.2	A-I-6-Гост5781-82*P-1240	10	0.27кг
			КЖС. У. 4-14			
A3	1		-14.1	A-III-10-Гост5781-82*P-1950	4	1.2кг
A3	2		-14.2	A-I-6-Гост5781-82*P-730	8	0.16кг

				ТМТ 902-09-46.88 - КЖС. У. 4	
Начат	Шилинский	ЛШ	06.00	Годия	Лист
Н. контр	Аверин	ЛШ	06.00	РП	1
П. спец	Пустыцкий	ЛШ	06.00	МЖКХ	РСФЕР
Нач. эр.	Аверин	ЛШ	06.00	Илпрокатмундортранс	
Исполн.	Резенкова	ЛШ	06.00	г. Москва	

Копировал Колт

23831-06 18

формат А3

Фармат	Доза	№03	Обозначение	Наименование	кол.	Примеч.
				КЖ.У. 4-15		
РЗ	1		902-09-46.88-КЖ.У. 4-15.1	А-И-10-ГОСТ5781-82* P=1950	4	1,2кг
РЗ	2		902-09-46.88-КЖ.У. 4-15.2	А-И-6-ГОСТ5781-82* P=730	8	0,16кг.
				КЖ.У. 4-16		
РЗ	1		-16.1	А-И-12-ГОСТ5781-82* P=2350	6	2,09кг
РЗ	2		-16.2	А-И-6-ГОСТ5781-82* P=1230	10	0,27кг.
				КЖ.У. 4-17		
РЗ	1		-17.1	А-И-10-ГОСТ5781-82* P=2350	5	1,45кг
РЗ	2		-17.2	А-И-6-ГОСТ5781-82* P=1230	10	0,27кг.
				КЖ.У. 4-18		
РЗ	1		-18.1	А-И-10-ГОСТ5781-82* P=2350	5	1,45кг
РЗ	2		-18.2	А-И-6-ГОСТ5781-82* P=1230	10	0,27кг.
				КЖ.У. 4-19		
РЗ	1		-19.1	А-И-10-ГОСТ5781-82* P=2150	4	1,33кг
РЗ	2		-19.2	А-И-6-ГОСТ5781-82* P=870	9	0,19кг
				КЖ.У. 4-20		
РЗ	1		-20.1	А-И-10-ГОСТ5781-82* P=2150	4	1,33кг.
РЗ	2		-20.2	А-И-6-ГОСТ5781-82* P=870	9	0,19кг
				КЖ.У. 4-21		
РЗ	1		-21.1	А-И-10-ГОСТ5781-82* P=2750	7	1,70кг
РЗ	2		-21.2	А-И-6-ГОСТ5781-82* P=1270	12	0,28кг
				КЖ.У. 4-22		
РЗ	1		-22.1	А-И-10-ГОСТ5781-82* P=2750	9	1,70кг
РЗ	2		-22.2	А-И-6-ГОСТ5781-82* P=1270	12	0,28кг
				КЖ.У. 4-23		
РЗ	1		-23.1	А-И-10-ГОСТ5781-82* P=2750	6	1,70кг
РЗ	2		-23.2	А-И-6-ГОСТ5781-82* P=1270	12	0,28кг.

Фармат	Доза	№03	Обозначение	Наименование	кол.	Примеч.
				КЖ.У. 4-24		
РЗ	1		902-09-46.88-КЖ.У. 4-24.1	А-И-10-ГОСТ5781-82* P=2150	3	1,33кг
РЗ	2		902-09-46.88-КЖ.У. 4-24.2	А-И-6-ГОСТ5781-82* P=750	9	0,17кг
				КЖ.У. 4-25		
РЗ	1		-25.1	А-И-10-ГОСТ5781-82* P=2150	4	1,33кг
РЗ	2		-25.2	А-И-6-ГОСТ5781-82* P=750	9	0,17кг.
				КЖ.У. 4-26		
РЗ	1		-26.1	А-И-10-ГОСТ5781-82* P=2750	7	1,70кг
РЗ	2		-26.2	А-И-6-ГОСТ5781-82* P=1250	12	0,28кг
				КЖ.У. 4-27		
РЗ	1		-27.1	А-И-10-ГОСТ5781-82* P=2750	9	1,70кг
РЗ	2		-27.2	А-И-6-ГОСТ5781-82* P=1250	12	0,28кг
				КЖ.У. 4-28		
РЗ	1		-28.1	А-И-10-ГОСТ5781-82* P=2750	6	1,70кг
РЗ	2		-28.2	А-И-6-ГОСТ5781-82* P=1250	12	0,28кг
				КЖ.У. 4-29		
РЗ	1		-29.1	А-И-10-ГОСТ5781-82* P=2150	3	1,33кг
РЗ	2		-29.2	А-И-6-ГОСТ5781-82* P=740	9	0,16кг
				КЖ.У. 4-30		
РЗ	1		-30.1	А-И-10-ГОСТ5781-82* P=2150	4	1,33кг
РЗ	2		-30.2	А-И-6-ГОСТ5781-82* P=740	9	0,16кг
				КЖ.У. 4-31		
РЗ	1		-31.1	А-И-12-ГОСТ5781-82* P=2750	6	2,44кг
РЗ	2		-31.1	А-И-6-ГОСТ5781-82* P=1240	12	0,27кг
				КЖ.У. 4-32		
РЗ	1		-32.1	А-И-10-ГОСТ5781-82* P=2750	9	1,70кг
РЗ	2		-32.2	А-И-6-ГОСТ5781-82* P=1240	12	0,27кг.

ТМП 902-09-46.88

КЖ.У. 4

Лист
2

Копировал: Федотова
23851-06 19 Фармат АЗ

Формат	Зона	Поз.	Обозначение	Наименование	Кол.	Прим.
				КЖ.У. 4-33		
A3	1		902-09-46.88-КЖ.У. 4-33.1	A-II-10-ГОСТ5781-82* P=2750	5	1,70кг
A3	2		902-09-46.88-КЖ.У. 4-33.2	A-I-6-ГОСТ5781-82* P=1240	12	0,27кг.
				КЖ.У. 4-34		
A3	1		-34.1	A-II-10-ГОСТ5781-82* P=2150	3	1,33кг
A3	2		-34.2	A-I-6-ГОСТ5781-82* P=740	9	0,16кг.
				КЖ.У. 4-35		
A3	1		-35.1	A-II-10-ГОСТ5781-82* P=2150	3	1,33кг.
A3	2		-35.2	A-I-6-ГОСТ5781-82* P=740	9	0,16кг.
				КЖ.У. 4-36		
A3	1		-36.1	A-II-10-ГОСТ5781-82* P=2750	7	1,70кг
A3	2		-36.2	A-I-6-ГОСТ5781-82* P=1240	12	0,27кг.
				КЖ.У. 4-37		
A3	1		-37.1	A-II-10-ГОСТ5781-82* P=2750	8	1,70кг
A3	2		-37.2	A-I-6-ГОСТ5781-82* P=1240	12	0,27кг
				КЖ.У. 4-38		
A3	1		-38.1	A-II-10-ГОСТ5781-82* P=2750	5	1,70кг.
A3	2		-38.2	A-I-6-ГОСТ5781-82* P=1240	12	0,27кг.
				КЖ.У. 4-39		
A3	1		-39.1	A-II-10-ГОСТ5781-82* P=2150	3	1,33кг
A3	2		-39.2	A-I-6-ГОСТ5781-82* P=730	9	0,16кг
				КЖ.У. 4-40		
A3	1		-40.1	A-II-10-ГОСТ5781-82* P=2150	4	1,33кг
A3	2		-40.2	A-I-6-ГОСТ5781-82* P=730	9	0,16кг.
				КЖ.У. 4-41		
A3	1		-41.1	A-II-10-ГОСТ5781-82* P=2750	2	1,70кг
A3	2		-41.2	A-I-6-ГОСТ5781-82* P=1230	12	0,27кг.

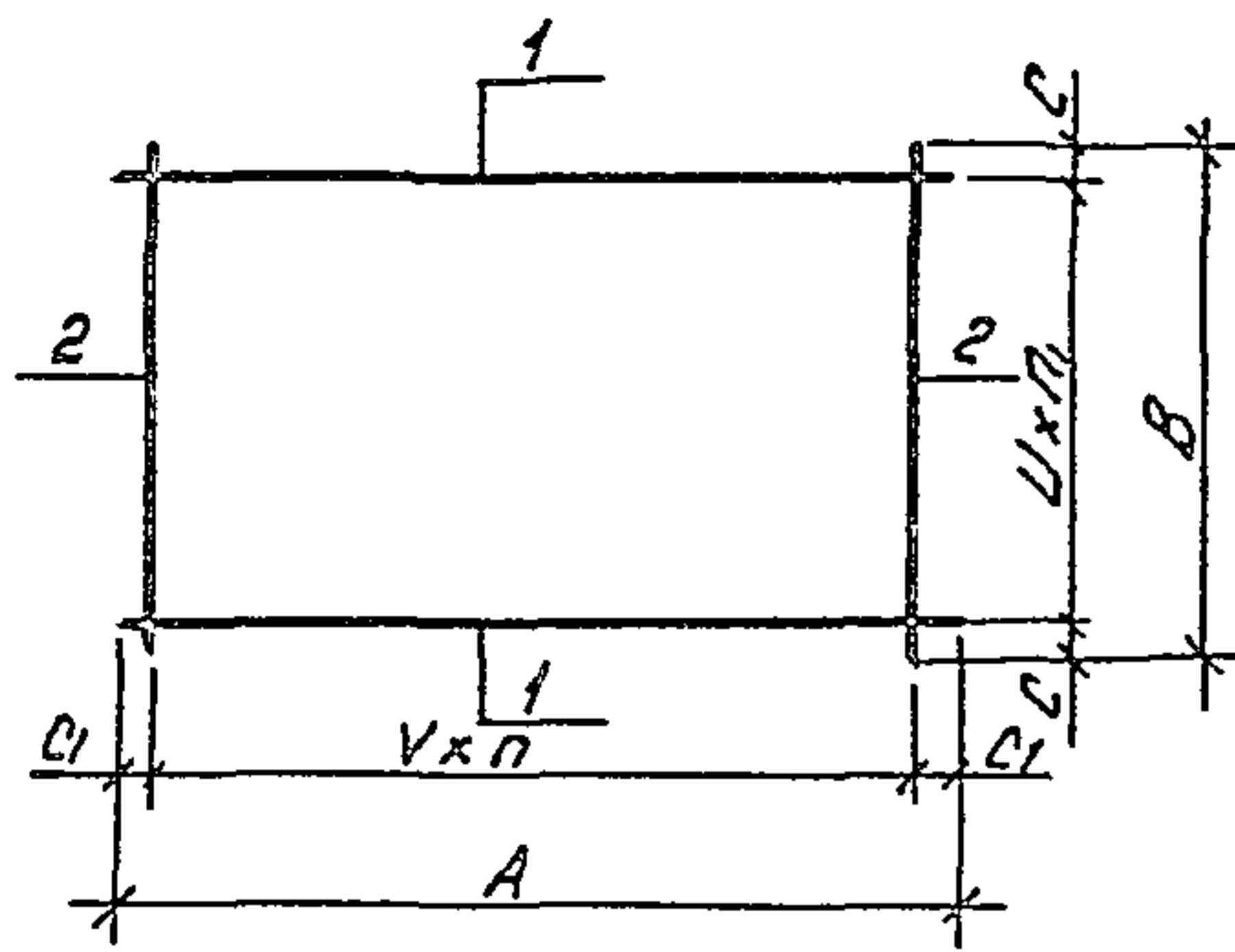
Формат	Зона	Поз.	Обозначение	Наименование	Кол.	Примеч.
				КЖ.У. 4-42		
A3	1		902-09-46.88-КЖ.У. 4-42.1	A-II-10-ГОСТ5781-82* P=2750	8	1,70кг
A3	2		902-09-46.88-КЖ.У. 4-42.2	A-I-6-ГОСТ5781-82* P=1230	12	0,27кг
				КЖ.У. 4-43		
A3	1		-43.1	A-II-10-ГОСТ5781-82* P=2750	5	1,70кг
A3	2		-43.2	A-I-6-ГОСТ5781-82* P=1230	12	0,27кг
				КЖ.У. 4-44		
A3	1		-44.1	A-II-10-ГОСТ5781-82* P=2750	5	1,70кг
A3	2		-44.2	A-I-6-ГОСТ5781-82* P=1230	12	0,27кг.

ТМН 902-09-46.88

КЖ.У. 4

Лист
3

Копировал: Федотов 23831-06 20 Формат А3



Обозначение	Марка	Размеры, мм						Кол-во		Масса, кг
		A	V	C1	B	U	C	п	п1	
1	2	3	4	5	6	7	8	9	10	11
902-09-46.88- КЖ.У.5	СЗ-1	1750	250	250						4,23
01	СЗ-2	1950	250	350	750	300	75	6	3	4,61
02	СЗ-3									4,61
03	СЗ-4	2150	250	325	750	300	125	7	5	5,15
04	СЗ-5									5,15
05	СЗ-6	2150	250	325	1250	200	25	7	7	8,58
06	СЗ-7									11,23
07	СЗ-8	2350	250	300	750	250	125	8	3	5,68
08	СЗ-9									7,13
09	СЗ-10	2350	250	300	1250	300	25	8	5	12,65
10	СЗ-11									9,47
11	СЗ-12	1950	250	350	750	250	125	8	3	4,61
12	СЗ-13									4,61
13	СЗ-14	2150	250	325	750	300	75	7	3	5,15
14	СЗ-15									5,15
15	СЗ-16	2150	250	325	750	300	75	7	3	5,15
16	СЗ-17									5,68
17	СЗ-18	2350	250	300		200		8	4	7,13

				ТМП 902-09-46.88 - КЖ.У.5 СБ		
				Сетка арматурная СЗ.		
Нач.отд	Ширинский	И.И.	06.88	рп	См.табл.	б/м
Н.контр	Аверин	А.В.	06.88			
Гл. спец	Ачсыцкий	В.Д.	06.88	Лист	Листов 1	
Нач. гр	Аверин	А.В.	06.88	МЖКК РСФСР		
Исполн	Шкрабин	Ш.Р.	06.88	Гипрокоммундортранс г. Моск. об.		

Копировал: Федотова 23831-06 21

Формат А3

Форм.	Зона	Поз.	Обозначение	Наименование	Кол.	Примеч.
				<u>Документация</u>		
A4			ТУ	Технические условия		
A3			РС2	Ведомость расхода стали		
			Переменные данные для исполнений:			
				КЖС.У.5		
				<u>Детали</u>		
A3	1		902-09-46.88 - КЖС.У.5.1	А-III-10-Гост5781-82*P=1750	4	1.08кг
A3	2		902-09-46.88 - КЖС.У.5.2	А-I-6-Гост5781-82*P=750	7	0.17кг
				КЖС.У.5-01		
A3	1		902-09-46.88-КЖС.У.5-01.1	А-II-10-Гост5781-82*P=1950	4	1.2кг
A3	2		902-09-46.88-КЖС.У.5-01.2	А-I-6-Гост5781-82*P=750	7	0.17кг
				КЖС.У.5-02		
A3	1		-02.1	А-II-10-Гост5781-82*P=1950	4	1.2кг
A3	2		-02.2	А-I-6-Гост5781-82*P=750	7	0.17кг
				КЖС.У.5-03		
A3	1		-03.1	А-II-10-Гост5781-82*P=2150	4	1.33кг
A3	2		-03.2	А-I-6-Гост5781-82*P=750	7	0.17кг
				КЖС.У.5-04		
A3	1		-04.1	А-III-10-Гост5781-82*P=2150	4	1.33кг
A3	2		-04.2	А-I-6-Гост5781-82*P=750	8	0.17кг
				КЖС.У.5-05		
A3	1		-05.1	А-III-10-Гост5781-82*P=2150	6	1.33кг
A3	2		-05.2	А-I-6-Гост5781-82*P=1250	8	0.28кг
				КЖС.У.5-06		
A3	1		-06.1	А-II-10-Гост5781-82*P=2150	8	1.33кг
A3	2		-06.2	А-I-6-Гост5781-82*P=1250	8	0.28кг
				КЖС.У.5-07		
A3	1		-07.1	А-III-10-Гост5781-82*P=2350	4	1.45кг
A3	2		-07.2	А-I-6-Гост5781-82*P=750	9	0.17кг

Форм.	Зона	Поз.	Обозначение	Наименование	Кол.	Примеч.
				КЖС.У.5-08		
A3	1		902-09-46.88 - КЖС.У.5-08.1	А-III-10-Гост5781-82*P=2350	5	1.45кг
A3	2		902-09-46.88 - КЖС.У.5-08.2	А-I-6-Гост5781-82*P=750	9	0.17кг
				КЖС.У.5-09		
A3	1		-09.1	А-III-12-Гост5781-82*P=2350	6	2.09кг
A3	2		-09.2	А-I-6-Гост5781-82*P=1250	9	0.28кг
				КЖС.У.5-10		
A3	1		-10.1	А-II-10-Гост5781-82*P=2350	6	1.45кг
A3	2		-10.2	А-I-6-Гост5781-82*P=1250	9	0.28кг
				КЖС.У.5-11		
A3	1		-11.1	А-II-10-Гост5781-82*P=2350	6	1.45кг
A3	2		-11.2	А-I-6-Гост5781-82*P=1250	9	0.28кг
				КЖС.У.5-12		
A3	1		-12.1	А-III-10-Гост5781-82*P=1950	4	1.2кг
A3	2		-12.2	А-I-6-Гост5781-82*P=750	7	0.17кг
				КЖС.У.5-13		
A3	1		-13.1	А-III-10-Гост5781-82*P=1950	4	1.2кг
A3	2		-13.2	А-I-6-Гост5781-82*P=750	7	0.17кг
				КЖС.У.5-14		
A3	1		-14.1	А-II-10-Гост5781-82*P=2150	4	1.33кг
A3	2		-14.2	А-I-6-Гост5781-82*P=750	8	0.17кг

				ТМН 902-09-46.88 - КЖС.У.5		
Нач. отд.	Ширинский	И.И.	06.08	Сетка арматурная СЗ	Станд. лист	Листов
Н. контр.	Аверин	И.С.	06.08		РП	1 2
Гл. спец.	Дусяцкий	В.И.	06.08		МНХХ РСФСР	
Нач. зр.	Аверин	И.С.	06.08		Липрокогмундортрас	
Исполн.	Резанкова	В.С.	06.08		г. Москва	

Формат	Зона	Поз.	Обозначение	Наименование	Кол.	Примеч.
				КЖ.У. 5 - 15		
A3		1	902-09-46.88-КЖ.У. 5-15.1	A-III-10-ГОСТ5781-82* P-2150	4	1.33 кг
A3		2	902-09-46.88-КЖ.У. 5-15.2	A-I-6-ГОСТ5781-82* P-750	8	0.17 кг
				КЖ.У. 5 - 16		
A3		1	- 16.1	A-III-10-ГОСТ5781-82* P-2350	4	1.45 кг
A3		2	- 16.2	A-I-6-ГОСТ5781-82* P-750	9	0.17 кг
				КЖ.У. 5 - 17		
A3		1	- 17.1	A-III-10-ГОСТ5781-82* P-2350	5	1.45 кг
A3		2	- 17.2	A-I-6-ГОСТ5781-82* P-750	9	0.17 кг

ТМП 902-09-46.88

КЖ.У.5

Лист

2

Копировал: Федотов 23831-06 23 Формат А3

Ведомость расхода стали на сетку, кг.

Марка сетки	Изделия арматурные								Всего
	Арматура класса								
	A I		A II		A III				
	ГОСТ 5781-82*								
	φ6	Итого	φ10	φ12	Итого	φ10	φ12	Итого	
1	2	3	4	5	6	7	8	9	10
C1-1	1,16	1,16	—	—	—	3,33	—	3,33	4,49
C2-1	1,55	1,55	—	—	—	4,81	—	4,81	6,34
C1-2	1,69	1,69	—	—	—	5,15	—	5,15	6,84
C2-2	2,82	2,82	—	—	—	8,70	—	8,70	11,52
C1-3	1,69	1,69	—	—	—	6,00	—	6,00	7,69
C2-3	2,82	2,82	—	—	—	10,15	—	10,15	12,97
C1-4	1,17	1,17	—	—	—	3,85	—	3,85	5,02
C2-4	1,33	1,33	—	—	—	3,61	—	3,61	4,94
C3-1	1,00	1,00	—	—	—	3,24	—	3,24	4,24
C1-5	1,67	1,67	—	—	—	5,15	—	5,15	6,82
C2-5	2,78	2,78	—	—	—	8,70	—	8,70	11,48
C1-6	1,68	1,68	—	—	—	7,40	—	7,40	9,08
C2-6	2,78	2,78	—	—	—	10,15	—	10,15	12,93
C1-7	1,15	1,15	—	—	—	3,85	—	3,85	5,00
C2-7	1,31	1,31	3,61	—	3,61	—	—	—	4,92
C3-2	1,00	1,00	—	—	—	3,61	—	3,61	4,61
C1-8	1,15	1,15	4,81	—	4,81	—	—	—	5,96
C2-8	1,31	1,31	3,61	—	4,81	—	—	—	4,92

	1	2	3	4	5	6	7	8	9	10
C3-3		1,00	1,00	—	—	—	3,61	—	3,61	4,61
C1-9		1,93	1,93	—	—	—	—	7,28	7,28	9,21
C2-9		2,75	2,75	—	—	—	—	8,70	—	8,70
C1-10		1,93	1,93	—	—	—	—	8,74	8,74	10,67
C2-10		2,75	2,75	—	—	—	—	10,15	—	10,15
C1-11		1,15	1,15	—	—	—	—	3,85	—	3,85
C2-11		1,48	1,48	—	—	—	—	3,98	—	3,98
C3-4		1,17	1,17	3,98	—	3,98	—	—	—	5,15
C1-12		1,15	1,15	—	—	—	—	4,81	—	4,81
C2-12		1,48	1,48	—	—	—	—	5,31	—	5,31
C3-5		1,17	1,17	—	—	—	—	3,98	—	3,98
C1-13		1,93	1,93	—	—	—	—	7,08	—	7,08
C2-13		2,75	2,75	—	—	—	—	7,25	—	7,25
C3-6		1,94	1,94	—	—	—	—	6,33	—	6,33
C1-14		1,93	1,93	—	11,65	11,65	—	—	—	13,58
C2-14		2,75	2,75	10,15	—	10,15	—	—	—	12,90
C3-7		1,94	1,94	9,29	—	9,29	—	—	—	11,23
C1-15		1,13	1,13	—	—	—	—	4,37	4,37	5,50

				ТМП 902-09-46.88 — КЖ.Ц РС2		
Нач.отд.	Ширинский	ИИ	06.88	Статья	Лист	Листов
И.контр.	Яверин	И.С.	06.88	РП	1	3
Гл.спец.	Ичсакиев	И.С.	06.88	Ведомость расхода стали на сетку C1; C2; C3.		
Нач.гр.	Яверин	И.С.	06.88	МЖКХ РСФСР		
Исполн.	Шкрабин	И.С.	06.88	Гипрокоммундорграес г. Москва		

Копировал: Федотова 23831-06 24 Формат А3

1	2	3	4	5	6	7	8	9	10
C2-15	1,30	1,30	—	—	—	4,81	—	4,81	6,11
C3-8	1,33	1,33	—	—	—	4,35	—	4,35	5,68
C1-16	1,13	1,13	—	—	—	5,06	—	5,06	6,19
C2-16	1,30	1,30	—	—	—	4,81	—	4,81	6,11
C3-9	1,33	1,33	—	—	—	5,80	—	5,80	7,13
C1-17	1,91	1,91	—	—	—	—	8,74	8,74	10,65
C2-17	2,73	2,73	—	—	—	—	12,52	12,52	15,25
C3-10	2,22	2,22	—	—	—	—	10,43	10,43	12,65
C1-18	1,91	1,91	6,07	—	6,07	—	—	—	7,98
C2-18	2,73	2,73	7,25	—	7,25	—	—	—	9,98
C3-11	2,22	2,22	7,25	—	7,25	—	—	—	9,47
C1-19	1,91	1,91	6,07	—	6,07	—	—	—	7,98
C2-19	2,73	2,73	7,25	—	7,25	—	—	—	9,98
C3-12	2,22	2,22	7,25	—	7,25	—	—	—	9,47
C1-20	1,16	1,16	—	—	—	3,33	—	3,33	4,49
C2-20	1,74	1,74	—	—	—	5,31	—	5,31	7,05
C1-21	1,16	1,16	—	—	—	3,33	—	3,33	4,49
C2-21	1,74	1,74	—	—	—	5,31	—	5,31	7,05

1	2	3	4	5	6	7	8	9	10
C1-22	1,97	1,97	—	—	—	6,74	—	6,74	8,71
C2-22	3,38	3,38	—	—	—	11,88	—	11,88	15,26
C1-23	1,97	1,97	—	—	—	9,63	—	9,63	11,6
C2-23	3,38	3,38	—	—	—	15,27	—	15,27	18,65
C1-24	1,97	1,97	5,78	—	5,78	—	—	—	7,75
C2-24	3,38	3,38	10,18	—	10,18	—	—	—	13,56
C1-25	1,17	1,17	3,85	—	3,85	—	—	—	5,02
C2-25	1,50	1,50	—	—	—	3,98	—	3,98	5,48
C1-26	1,17	1,17	4,81	—	4,81	—	—	—	5,98
C2-26	1,50	1,50	5,31	—	5,31	—	—	—	6,81
C1-27	2,22	2,22	—	—	—	—	9,64	9,64	11,86
C2-27	3,33	3,33	—	—	—	11,88	—	11,88	15,20
C1-28	2,22	2,22	—	—	—	—	11,25	11,25	13,47
C2-28	3,33	3,33	—	—	—	15,27	—	15,27	18,60
C1-29	2,22	2,22	6,70	—	6,70	—	—	—	8,92
C2-29	3,33	3,33	10,18	—	10,18	—	—	—	13,51
C1-30	1,15	1,15	—	—	—	3,85	—	3,85	5,00
C2-30	1,48	1,48	—	—	—	3,98	—	3,98	5,46

ТМП 902-09-46.88 КЖ.И.РС2

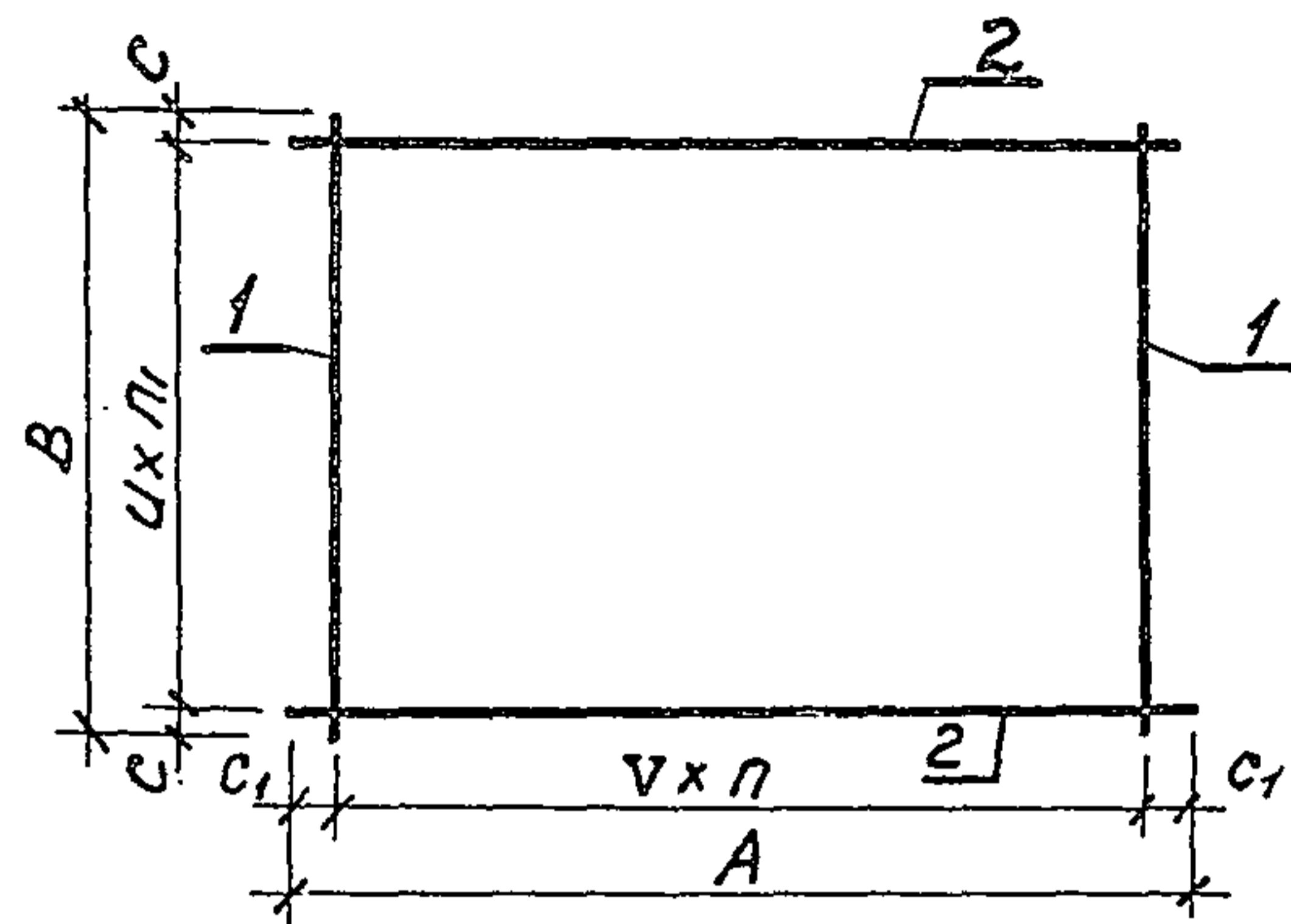
Лист

2

Копировал: Федотова 23831-06 25 Формат А3

1	2	3	4	5	6	7	8	9	10
C3-13	1,00	1,00	—	—	—	3,61	—	3,61	4,61
C1-31	1,15	1,15	—	—	—	4,81	—	4,81	5,96
C2-31	1,48	1,48	—	—	—	5,31	—	5,31	6,79
C3-14	1,00	1,00	—	—	—	3,61	—	3,61	4,61
C1-32	2,20	2,20	—	—	—	—	9,64	9,64	11,84
C2-32	3,30	3,30	—	—	—	—	14,65	14,65	17,95
C1-33	2,20	2,20	—	—	—	11,17	—	11,17	13,37
C2-33	3,30	3,30	—	—	—	15,27	—	15,27	18,57
C1-34	2,20	2,20	—	—	—	6,70	—	6,70	8,90
C2-34	3,30	3,30	—	—	—	8,48	—	8,48	11,78
C1-35	1,15	1,15	4,81	—	4,81	—	—	—	5,96
C2-35	1,48	1,48	3,98	—	3,98	—	—	—	5,46
C3-15	1,17	1,17	3,98	—	3,98	—	—	—	5,15
C1-36	1,15	1,15	—	—	—	—	5,54	5,54	6,69
C2-36	1,48	1,48	—	—	—	3,98	—	3,98	5,46
C3-16	1,17	1,17	—	—	—	3,98	—	3,98	5,15
C1-37	2,20	2,20	—	—	—	8,93	—	8,93	11,13
C2-37	3,30	3,30	—	—	—	11,88	—	11,88	15,18

1	2	3	4	5	6	7	8	9	10
C1-38	2,20	2,20	—	—	—	—	12,86	12,86	15,06
C2-38	3,30	3,30	—	—	—	13,57	—	13,57	16,87
C1-39	2,20	2,20	—	—	—	6,70	—	6,70	8,90
C2-39	3,30	3,30	—	—	—	8,48	—	8,48	11,78
C1-40	1,13	1,13	—	—	—	4,05	—	4,05	5,18
C2-40	1,46	1,46	—	—	—	3,98	—	3,98	5,44
C3-17	1,33	1,33	—	—	—	4,35	—	4,35	5,68
C1-41	1,13	1,13	—	7,28	7,28	—	—	—	8,41
C2-41	1,46	1,46	5,31	—	5,31	—	—	—	6,77
C3-18	1,33	1,33	5,80	—	5,80	—	—	—	7,13
C1-42	2,18	2,18	—	12,86	12,86	—	—	—	15,04
C2-42	3,28	3,28	13,57	—	13,57	—	—	—	15,87
C1-43	2,18	2,18	—	—	—	—	12,86	12,86	15,04
C2-43	3,28	3,28	—	—	—	13,57	—	13,57	15,87
C1-44	2,18	2,18	—	—	—	5,58	—	5,58	7,76
C2-44	3,28	3,28	—	—	—	8,48	—	8,48	11,76
C1-45	2,18	2,18	—	—	—	6,70	—	6,70	8,88
C2-45	3,28	3,28	—	—	—	8,48	—	8,48	11,76



Обозначение		Размеры, мм						Кол-во		Масса кг
		A	V	C ₁	B	C	n	n ₁		
902-09-46.88 - КЖ.У.6	С1-1	2000	300	100	1400	200	100	6	6	9.3
-01	С1-2	2300	300	100	1600	200	100	7	7	12.0
-02	С1-3	2300	250	150	1800	200	100	8	8	14.6
-03	С1-4	2300	250	150	2000	200	100	8	9	16.3
-04	С1-5	2300	250	150	2200	200	100	8	10	17.85
-05	С1-6	2300	300	100	1400	200	700	7	6	10.6
-06	С1-7	2600	300	100	1600	200	100	8	7	13.6
-07	С1-8	2600	300	100	1800	200	100	8	8	15.2
-08	С1-9	2600	250	50	2000	200	100	10	9	19.4
-09	С1-10	2900	250	75	2200	200	100	11	10	23.5

Форм. зона	Поз.	Обозначение	Наименование	Кол.	Прим.
			Документация		
А3		РСЗ	Ведомость расхода стали		
А4		ТУ	Технические условия		
		Переменные данные	для исполнений:		
			КЖ.У.6		
			Детали		
Б4	1	902-09-46.88 - КЖ.У.6.1	А-II-10-Гост 5781-82*P-1400	7	0.87 кг
Б4	2	902-09-46.88 - КЖ.У.6.2	А-I-6-Гост 5781-82*P-2000	7	0.45 кг
			КЖ.У.6-01		
Б4	1	902-09-46.88 - КЖ.У.6-01.1	А-II-10-Гост 5781-82*P-1600	8	0.99 кг
Б4	2	902-09-46.88 - КЖ.У.6-01.2	А-I-6-Гост 5781-82*P-2300	8	0.51 кг
			КЖ.У.6-02		
Б4	1	-02.1	А-II-10-Гост 5781-82*P-1800	9	1.11 кг
Б4	2	-02.2	А-I-6-Гост 5781-82*P-2300	9	0.51 кг
			КЖ.У.6-03		
Б4	1	-03.1	А-II-10-Гост 5781-82*P-2000	9	1.24 кг
Б4	2	-03.2	А-I-6-Гост 5781-82*P-2300	10	0.51 кг
			КЖ.У.6-04		
Б4	1	-04.1	А-II-10-Гост 5781-82*P-2200	9	1.36 кг
Б4	2	-04.2	А-I-6-Гост 5781-82*P-2300	11	0.51 кг

ТМН 902-09-46.88 - КЖ.У.6				Стандия	Масса	Масштаб
Нач. отд.	Ширинский	Р.У.	06.88	Сетка арматурная-1	РП	См. табл. Б/М
Н. контр.	Яверин	Л.У.	06.88		Лист 1	Листов 2
Гл. спец.	Дусяцкий	Э.У.	06.88		МЖКХ РСФСР	
Нач. гр.	Яверин	Л.У.	06.88		Гипрокоммундортранс	
Исполн.	Сенатов	Р.У.	06.88	г. Москва		

Формат	Зона	Поз.	Обозначение	Наименование	кол.	Прим.
				КЖ.У.Б - 05		
А4		1	902-09-46.88 - КЖ.У.Б - 05.1	АИ-10 ГОСТ 5781-82* P=1400	8	0,87кг
А4		2	902-09-46.88 - КЖ.У.Б - 05.2	АІ-6 ГОСТ 5781-82* P=2300	7	0,51кг
				КЖ.У.Б - 06		
А4		1	902-09-46.88 - КЖ.У.Б - 06.1	АИ-10 ГОСТ 5781-82* P=1600	9	0,99кг
А4		2	902-09-46.88 - КЖ.У.Б - 06.2	АІ-6 ГОСТ 5781-82 P=2600	8	0,58кг
				КЖ.У.Б - 07		
А4		1	-07.1	АИ-10 ГОСТ 5781-82* P=1800	9	1,11кг
А4		2	-07.2	АІ-6 ГОСТ 5781-82* P=2600	9	0,58кг
				КЖ.У.Б - 08		
А4		1	-08.1	АИ-10 ГОСТ 5781-82* P=2000	11	1,24кг.
А4		2	-08.2	АІ-6 ГОСТ 5781-82* P=2600	10	0,58кг
				КЖ.У.Б - 09		
А4		1	-09.1	АИ-10 ГОСТ 5781-82* P=2200	12	1,36кг.
А4		2	-09.2	АІ-6 ГОСТ 5781-82* P=2900	11	0,65кг

ТМП 902-09-46.88

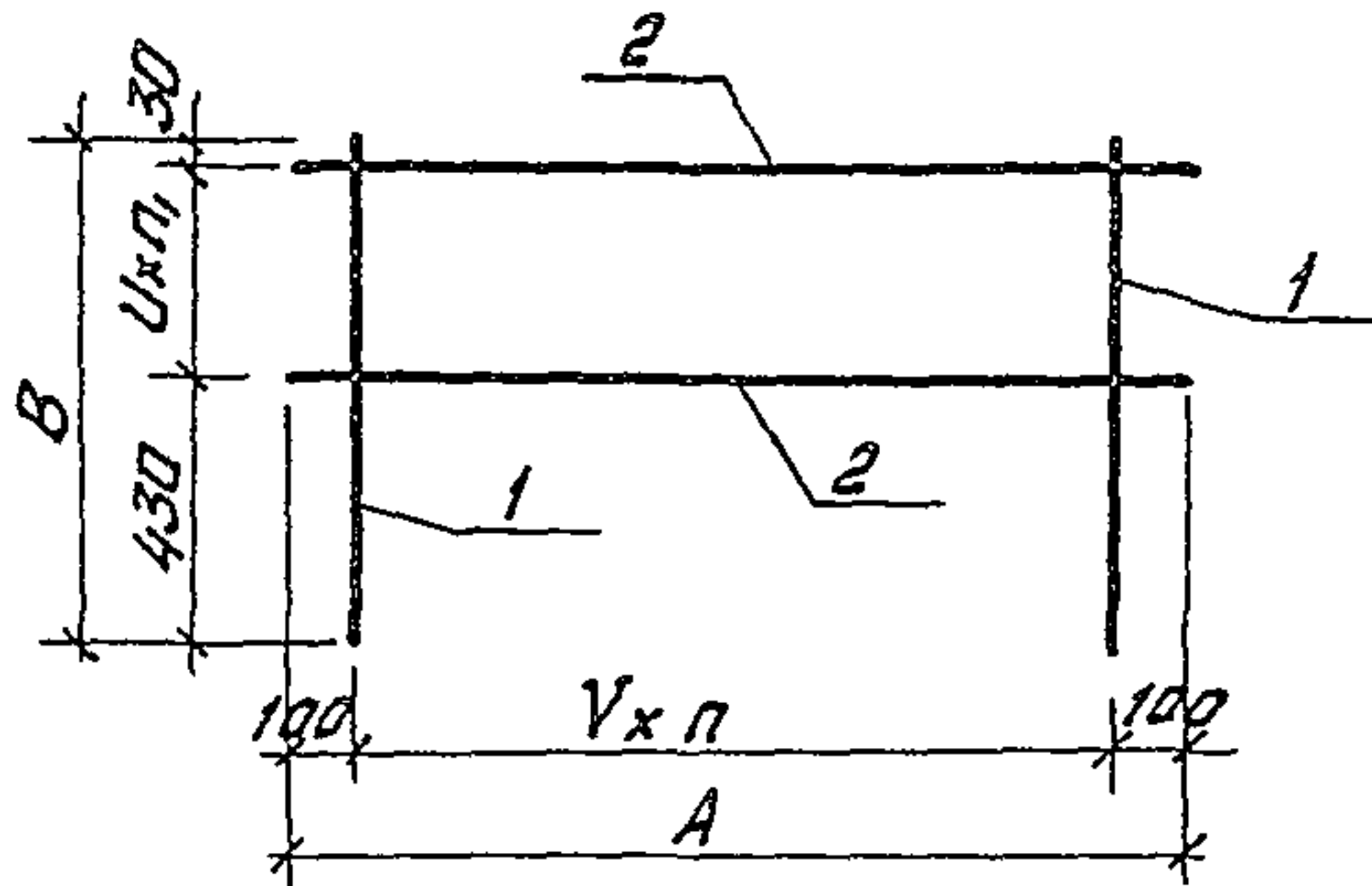
КЖ.У.Б

Лист

2

Формат А4

Альбом №



ТМП 902-09-46.88

Обозначение	Марка сетки	Размеры, мм				Кол-во		Масса, кг
		A	V	B	U	n	n,	
902-09-46.88-кж.ц.7	С4-1	1000	200	600	140	4	1	2,29
-01	С4-2	1000	200	700	240	4	1	2,59
-02	С4-3	1200	200	600	140	5	1	2,76
-03	С4-4	1200	200	700	240	5	1	3,12
-04	С4-5	1400	200	700	240	6	1	3,63
-05	С4-6	1400	200	800	170	6	2	4,43
-06	С4-7	1600	200	700	240	7	1	4,16
-07	С4-8	1600	200	800	170	7	2	5,08
-08	С4-9	1800	200	700	240	8	1	4,67
-09	С4-10	1800	200	800	170	8	2	5,70

ЦМБ № подл. Подпись и дата

Взят, инв. №			
Нач. отд.	Ширинский	А.И.	06.88
Н. контр.	Яверин	В.И.	06.88
Гл. спец.	Дусяцкий	А.И.	06.88
Нач. гр.	Яверин	В.И.	06.88
Исполн.	Сенатов	В.И.	06.88

ТМП 902-09-46.88 - кж.ц.7 СБ		
Сетка арматурная СЧ.	РП	См. табл. 5/м
Лист	Листов 1	
МЖКК РСФСР		
Гипркоммундортранс		
г. Москва		

Форм. зона	Поз.	Обозначение	Наименование	Кол.	Примеч.
			<u>Документация</u>		
		РСЗ	Ведомость расхода стали		
A4		ТУ	Технические условия		
<u>Переменные данные для исполнения</u>					
			КЖ.И.7		
			Детали		
A3	1	902-09-46.88-КЖ.И.7.1	A-II-10-ГОСТ5781-82*P=600	5	0.37 кг
A3	2	902-09-46.88-КЖ.И.7.2	A-I-6-ГОСТ5781-82*P=1000	2	0.22 кг
			КЖ.И.7-01		
A3	1	902-09-46.88-КЖ.И.7-01.1	A-II-10-ГОСТ5781-82*P=700	5	0.43 кг
A3	2	902-09-46.88-КЖ.И.7-01.2	A-I-6-ГОСТ5781-82*P=1000	2	0.22 кг
			КЖ.И.7-02		
A3	1	-02.1	A-II-10-ГОСТ5781-82*P=600	6	0.37 кг
A3	2	-02.2	A-I-6-ГОСТ5781-82*P=1200	2	0.27 кг
			КЖ.И.7-03		
A3	1	-03.1	A-II-10-ГОСТ5781-82*P=700	6	0.43 кг
A3	2	-03.2	A-I-6-ГОСТ5781-82*P=1200	2	0.27 кг
			КЖ.И.7-04		
A3	1	-04.1	A-II-10-ГОСТ5781-82*P=700	7	0.43 кг
A3	2	-04.2	A-I-6-ГОСТ5781-82*P=1400	2	0.31 кг

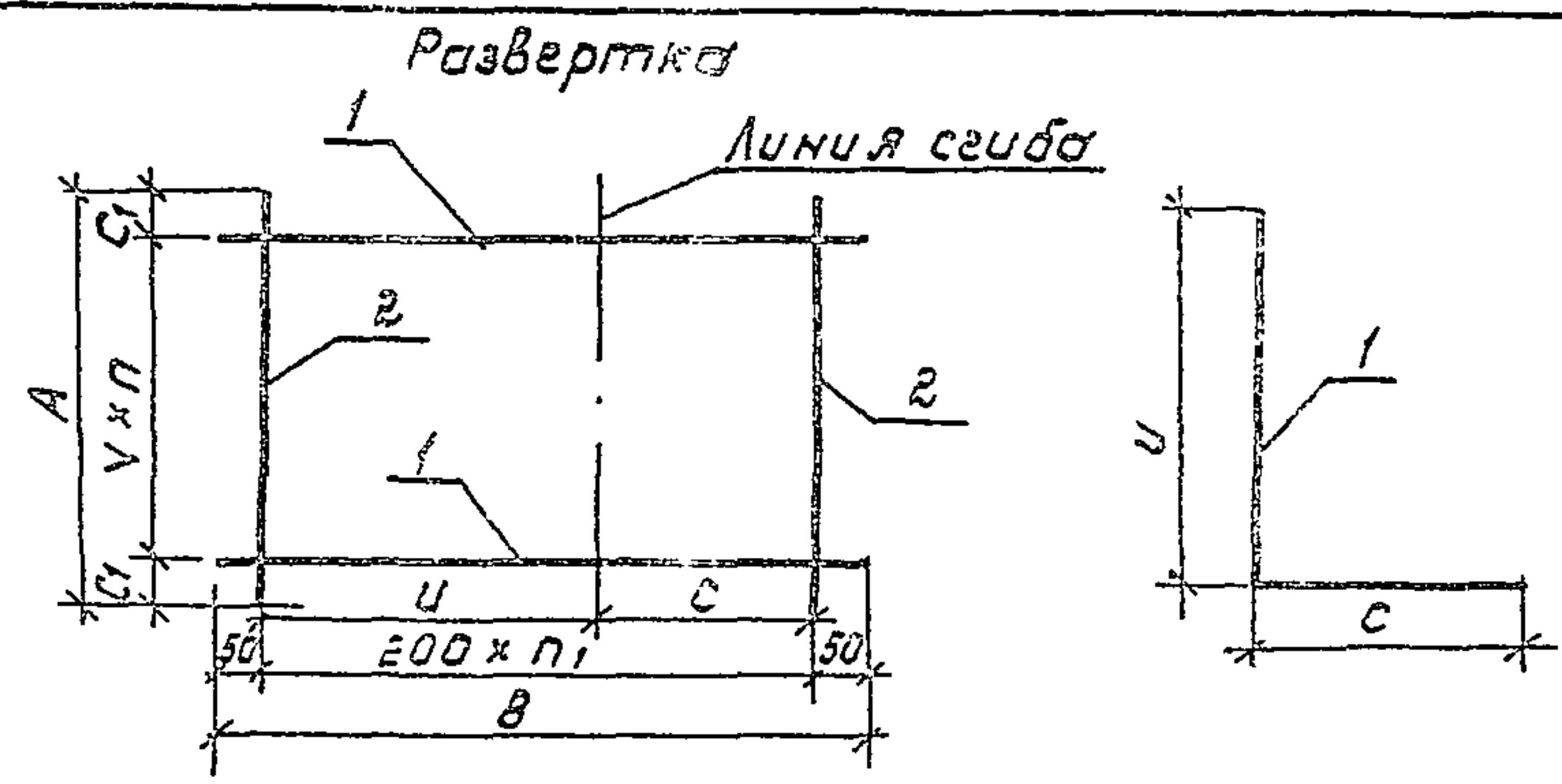
Форм. зона	Поз.	Обозначение	Наименование	Кол.	Примеч.
			КЖ.И.7-05		
	1	902-09-46.88-КЖ.И.-05.1	A-II-10-ГОСТ5781-82*P=800	7	0.50 кг
	2	902-09-46.88-КЖ.И.-05.2	A-I-6-ГОСТ5781-82*P=1400	3	0.31 кг
			КЖ.И.7-06		
	1	-06.1	A-II-10-ГОСТ5781-82*P=700	8	0.43 кг
	2	-06.2	A-I-6-ГОСТ5781-82*P=1600	2	0.36 кг
			КЖ.И.7-07		
	1	-07.1	A-II-10-ГОСТ5781-82*P=800	8	0.50 кг
	2	-07.2	A-I-6-ГОСТ5781-82*P=1600	3	0.36 кг
			КЖ.И.7-08		
	1	-08.1	A-II-10-ГОСТ5781-82*P=700	9	0.43 кг
	2	-08.2	A-I-6-ГОСТ5781-82*P=1800	2	0.40 кг
			КЖ.И.7-09		
	1	-09.1	A-II-10-ГОСТ5781-82*P=800	9	0.50 кг
	2	-09.2	A-I-6-ГОСТ5781-82*P=1800	3	0.40 кг

				ТМН 902-09-46.88-КЖ.И.7			
Нач. отд.	Ширинский	И.И.	06.88	Сетка арматурная С4	Стадия	Лист	Листов
И. кантор	Аверин	И.И.	06.88		рп	1	1
Гл. спец.	Дусяцкий	В.В.	06.88		МЖКХ	РСФСР	
Нач. зр.	Аверин	И.И.	06.88		Гипрокоммундортранс		
Исполн.	Сенатов	В.В.	06.88		г. Москва		

Копировал: Шифер

23831-06 29

формат: А3



Обозначение	Марка сетки	Размеры, мм						Кол-во		Масса, кг
		A	V	C1	U	C	n	n1		
1	2	3	4	5	6	7	8	9	10	11
902-09-46.88-КЖИ.8	С2-1	1700	200	50	1900	1250	850	8	9	14.33
-01	С2-2	2000	200	100	1900			9	9	15.20
-02	С2-3	2000	200	100	2300	1450	850	9	11	19.50
-03	С2-4	2300	200	50	1900	1250	550	11	9	19.14
-04	С2-5	2300	200	50	2300	1450	850	11	11	23.16
-05	С2-6	2500	150	100	2300			15	11	31.10
-06	С2-7	1700	200	50	2300	1650	550	8	11	17.34
-07	С2-8	2000	200	100	2300			9	11	19.50
-08	С2-9	2000	200	100	2700	1850	850	9	13	23.00
-09	С2-10	2300	200	50	2300	1650	550	11	11	23.16
-10	С2-11	2300	200	50	2700	1850	850	11	13	27.18
-11	С2-12	2600	150	100	2700			15	13	34.51

1	2	3	4	5	6	7	8	9	10	11
902-09-46.88-КЖИ.8-12	С3-1	1100	200	50	1900			5	9	9.42
-13	С3-2	1300	200	50	1900	1250		6	9	11.09
-14	С3-3	1500	200	50	1900		650	7	9	12.55
-15	С3-4	1700	200	50	1900			8	9	14.33
-16	С3-5	1900	200	50	1900	1450		9	9	15.90
-17	С3-6	1300	200	50	2100			6	10	12.29
-18	С3-7	1500	200	50	2100	1250		7	10	14.03
-19	С3-8	1700	200	50	2300		850	8	11	17.34
-20	С3-9	1900	200	50	2300	1450		9	11	19.24
-21	С3-10	1100	200	50	2300			5	11	11.40
-22	С3-11	1300	200	50	2300	1650		6	11	13.42
-23	С3-12	1500	200	50	2300		650	7	11	15.32
-24	С3-13	1700	200	50	2500			8	12	18.80
-25	С3-14	1900	200	50	2500	1850		9	12	20.85
-26	С3-15	1300	200	50	2500			6	12	14.55
-27	С3-16	1500	200	50	2500	1650		7	12	16.81
-28	С3-17	1700	200	50	2700		850	8	14	21.81
-29	С3-18	1900	200	50	2700	1850		9	14	24.20

ТМТ 902-09-46.88 - КЖИ.8 СБ			
Сетки арматурные С2 и С3			
Нач. отд.	Ширинский	Рек.	06.88
Н.контр.	Аверин	Инж.	06.88
Гл. спец.	Дусяцкий	Инж.	06.88
Нач. гр.	Аверин	Инж.	06.88
Исполн.	Секетаев	Инж.	06.88
Лист 1	Листов 3	Масса	Масшт.
РП	Ст. табл.	δ/м	
МЖКХ РСФСР		Гипрокоммундортранс г. Москва	

Копировал: 01/27-09-23831-06 30 формат: А3

Ведомость стержней

Марка сетки	Поз	ЭСКУЗ
С2-1	1	1250 650
С2-2	1	1250 650
С2-3	1	1450 850
С2-4	1	1250 650
С2-5	1	1450 850
С2-6	1	1450 850
С2-7	1	1650 650
С2-8	1	1650 650
С2-9	1	1850 850
С2-10	1	1650 650
С2-11	1	1850 850
С2-12	1	1850 850

				ТМП 902-09-46.88	-КЖ.И.8СБ		
Нач.отд.	Ширинский	ИШ	06.88	Ведомость стержней С2	Стация	Лист	Листов
Н.контр.	Аверин	ИШ	06.88		РП	2	
Гл. спец.	Дусяцкий	ИШ	06.88		МЖКХ	РСФСР	
Нач. гр.	Аверин	ИШ	06.88		Гипрокоммундортранс	г. Москва	
Исполн.	Сочкова	ИШ	06.88				

Формат: А4

Ведомость стержней

Марка сетки	Поз	Эскиз
СЗ-1	1	1250 650
СЗ-2	1	1250 650
СЗ-3	1	1250 650
СЗ-4	1	1450 650
СЗ-5	1	1450 650
СЗ-6	1	1250 850
СЗ-7	1	1250 850
СЗ-8	1	1450 850
СЗ-9	1	1450 850
СЗ-10	1	1650 650
СЗ-11	1	1650 650
СЗ-12	1	1650 650
СЗ-13	1	1850 650
СЗ-14	1	1850 650
СЗ-15	1	1650 850
СЗ-16	1	1650 850
СЗ-17	1	1850 850
СЗ-18	1	1850 850

Альбом VI

ТМП 902-09-46.88

Инв. подл.	Подп. и дата	Взам. инвн.	ТМП 902-09-46.88 - КЖ.И.ВСБ		Стадия	Лист	Листов
Нач. отд.	Ширинский	Лш	06.88	Ведомость стержней СЗ	РП	3	
Н. контр.	Аверин	Лш	06.88				
Гл. спец.	Дусяцкий	Лш	06.88				
Нач. гр.	Аверин	Лш	06.88				
Исполн.	Вачкова	Лш	06.88				
					МЖКХ РСФСР Гипрокоммундортранс г. Москва		

копировал: Лш-9-23831-06 31

Формат: А4

Форм.	Зона	Поз.	Обозначение	Наименование	Кол.	Примеч.
				Документация		
A3			РСЗ	Ведомость расхода стали		
A4			ТУ	Технические условия:		
			Переменные данные для исполнения:			
			КЖ.Ц.В			
			Детали			
A3	1		902-09-46.88 - КЖ.Ц.В.1	A-II-10-ГОСТ5781-82*E=1900	9	1.17кг
A3	2		902-09-46.88 - КЖ.Ц.В.2	A-I-5-ГОСТ5781-82*E=1700	10	0.38кг
			КЖ.Ц.В-01			
A3	1		902-09-46.88 - КЖ.Ц.В-01.1	A-II-10-ГОСТ5781-82*E=1900	10	1.17кг
A3	2		902-09-46.88 - КЖ.Ц.В-01.2	A-I-5-ГОСТ5781-82*E=2000	10	0.45кг
			КЖ.Ц.В-02			
A3	1		-02.1	A-II-10-ГОСТ5781-82*E=2300	10	1.42кг
A3	2		-02.2	A-I-5-ГОСТ5781-82*E=2000	12	0.45кг
			КЖ.Ц.В-03			
A3	1		-03.1	A-II-10-ГОСТ5781-82*E=1900	12	1.17кг
A3	2		-03.2	A-II-10-ГОСТ5781-82*E=2300	10	0.51кг
			КЖ.Ц.В-04			
A3	1		-04.1	A-II-10-ГОСТ5781-82*E=2300	12	1.42кг
A3	2		-04.2	A-I-5-ГОСТ5781-82*E=2300	12	0.51кг
			КЖ.Ц.В-05			
A3	1		-05.1	A-II-10-ГОСТ5781-82*E=2300	17	1.42кг
A3	2		-05.2	A-I-5-ГОСТ5781-82*E=2500	12	0.58кг
			КЖ.Ц.В-06			
A3	1		-06.1	A-II-10-ГОСТ5781-82*E=2300	9	1.42кг
A3	2		-06.2	A-I-5-ГОСТ5781-82*E=1700	12	0.38кг
			КЖ.Ц.В-07			
A3	1		-07.1	A-II-10-ГОСТ5781-82*E=2300	10	1.42кг
A3	2		-07.2	A-I-5-ГОСТ5781-82*E=2000	12	0.45кг

Форм.	Зона	Поз.	Обозначение	Наименование	Кол.	Примеч.
				КЖ.Ц.В -08		
A3	1		902-09-46.88 - КЖ.Ц.В-08.1	A-II-10-ГОСТ5781-82*E=2700	10	1.67кг
A3	2		902-09-46.88 - КЖ.Ц.В -08.2	A-I-5-ГОСТ5781-82*E=2000	14	0.45кг
			КЖ.Ц.В -09			
A3	1		-09.1	A-II-10-ГОСТ5781-82*E=2300	12	1.42кг
A3	2		-09.2	A-I-5-ГОСТ5781-82*E=2300	12	0.51кг
			КЖ.Ц.В -10			
A3	1		-10.1	A-II-10-ГОСТ5781-82*E=2700	12	1.67кг
A3	2		-10.2	A-I-5-ГОСТ5781-82*E=2300	14	0.51кг
			КЖ.Ц.В -11			
A3	1		-11.1	A-II-10-ГОСТ5781-82*E=2700	17	1.67кг
A3	2		-11.2	A-I-5-ГОСТ5781-82*E=2600	14	0.58кг
			КЖ.Ц.В -12			
A3	1		-12.1	A-II-10-ГОСТ5781-82*E=1900	6	1.17кг
A3	2		-12.2	A-I-5-ГОСТ5781-82*E=1100	10	0.24кг
			КЖ.Ц.В -13			
A3	1		-13.1	A-II-10-ГОСТ5781-82*E=1900	7	1.17кг
A3	2		-13.2	A-I-5-ГОСТ5781-82*E=1300	10	0.29кг
			КЖ.Ц.В -14			
A3	1		-14.1	A-II-10-ГОСТ5781-82*E=1900	8	1.17кг
A3	2		-14.2	A-I-5-ГОСТ5781-82*E=1500	10	0.33кг

ТМЛ 902-09-46.88 - КЖ.Ц.В					
Нач. отд.	Ширинский	АЧ	06.88	Сетки арматурные С2 и С3	Стация
Н.контр.	Аверин	В	06.88		РП
Т.спец.	Дусяцкий	Д	06.88		Лист
Нач. гр.	Аверин	В	06.88		1
Исполн.	Сенатов	В	06.88		Листов
					Р
					МЖКХ РСФСР
					Гипрокоммунастроя
					г. Москва

Копировал: Федотова

23831-06 32

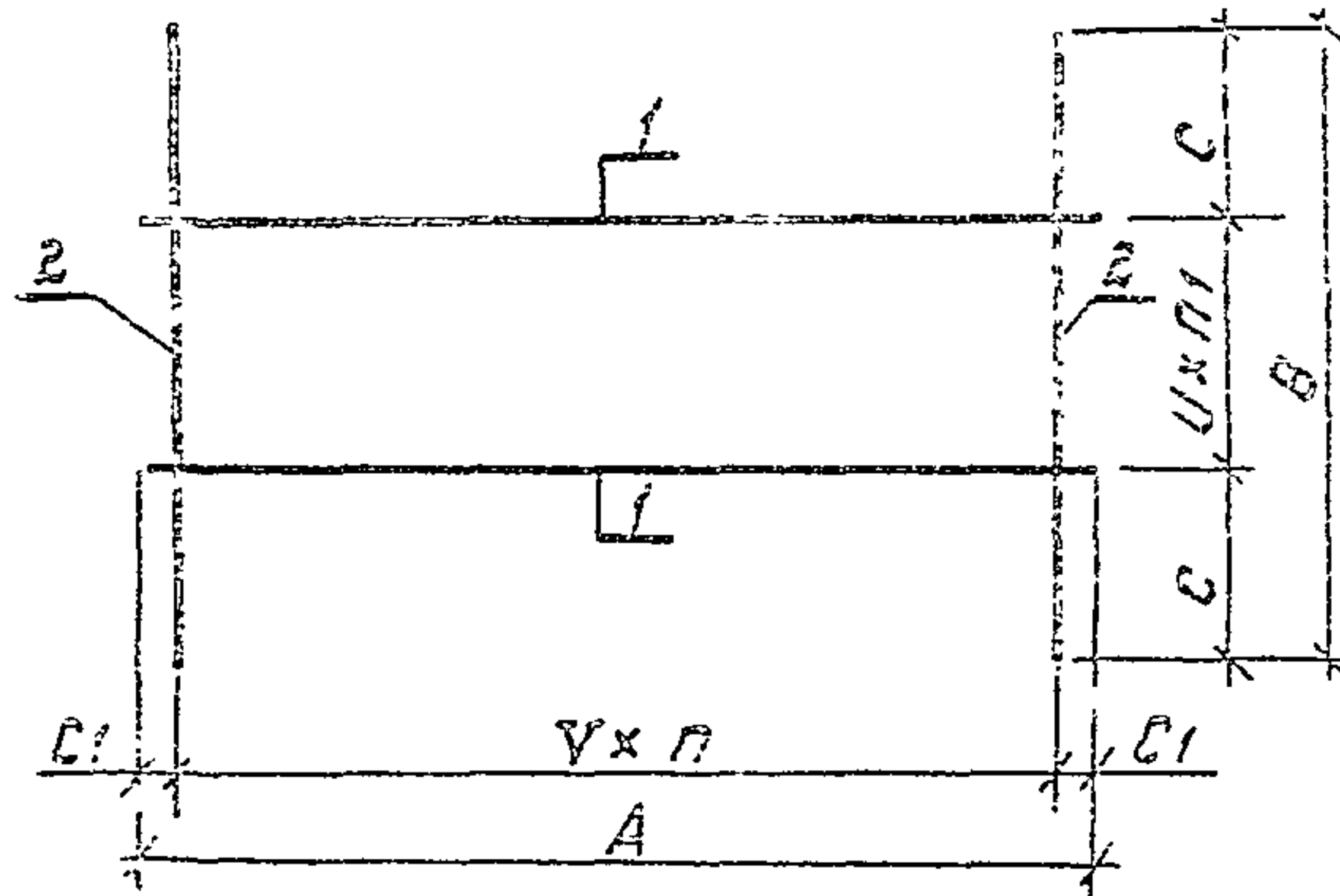
Формат А3

Формат Зона	Поз.	Обозначение	Наименование	кол.	Примеч.
			КЖУ 8 - 15		
А3	1	902-09-46.88 - КЖУ.8 - 15.1	АИ-10-ГОСТ5781-82* P=1900	9	1,17 кг
А3	2	902-09-46.88 - КЖУ.8 - 15.2	АИ-6-ГОСТ5781-82* P=1700	10	0,38 кг
			КЖУ 8 - 16		
А3	1	-16.1	АИ-10-ГОСТ5781-82* P=1900	10	1,17 кг
А3	2	-16.2	АИ-6-ГОСТ5781-82* P=1900	10	0,42 кг
			КЖУ 8 - 17		
А3	1	-17.1	АИ-10-ГОСТ5781-82* P=2100	7	1,30 кг
А3	2	-17.2	АИ-6-ГОСТ5781-82* P=1300	11	0,29 кг
			КЖУ 8 - 18		
А3	1	-18.1	АИ-10-ГОСТ5781-82* P=2100	8	1,30 кг
А3	2	-18.2	АИ-6-ГОСТ5781-82* P=1500	11	0,33 кг
			КЖУ 8 - 19		
А3	1	-19.1	АИ-10-ГОСТ5781-82* P=2300	9	1,42 кг
А3	2	-19.2	АИ-6-ГОСТ5781-82* P=1700	12	0,38 кг
			КЖУ 8 - 20		
А3	1	-20.1	АИ-10-ГОСТ5781-82* P=2300	10	1,42 кг
А3	2	-20.2	АИ-6-ГОСТ5781-82* P=1300	12	0,42 кг
			КЖУ 8 - 21		
А3	1	-21.1	АИ-10-ГОСТ5781-82* P=2300	5	1,42 кг
А3	2	-21.2	АИ-6-ГОСТ5781-82* P=1100	12	0,24 кг
			КЖУ 8 - 22		
А3	1	-22.1	АИ-10-ГОСТ5781-82* P=2300	7	1,42 кг
А3	2	-22.2	АИ-6-ГОСТ5781-82* P=1300	12	0,29 кг

Формат Зона	Поз.	Обозначение	Наименование	кол.	Примеч.
			КЖУ 8 - 23		
А3	1	902-09-46.88 - КЖУ 8 - 23.1	АИ-10-ГОСТ5781-82* P=2300	8	1,42 кг
А3	2	902-09-46.88 - КЖУ 8 - 23.2	АИ-6-ГОСТ5781-82* P=1500	12	0,33 кг
			КЖУ 8 - 24		
А3	1	-24.1	АИ-10-ГОСТ5781-82* P=2500	9	1,54 кг
А3	2	-24.2	АИ-6-ГОСТ5781-82* P=1700	13	0,38 кг
			КЖУ 8 - 25		
А3	1	-25.1	АИ-10-ГОСТ5781-82* P=2500	10	1,54 кг
А3	2	-25.2	АИ-6-ГОСТ5781-82* P=1900	13	0,42 кг
			КЖУ 8 - 26		
А3	1	-26.1	АИ-10-ГОСТ5781-82* P=2500	7	1,54 кг
А3	2	-26.2	АИ-6-ГОСТ5781-82* P=1300	13	0,29 кг
			КЖУ 8 - 27		
А3	1	-27.1	АИ-10-ГОСТ5781-82* P=2500	8	1,54 кг
А3	2	-27.2	АИ-6-ГОСТ5781-82* P=1500	13	0,33 кг
			КЖУ 8 - 28		
А3	1	-28.1	АИ-10-ГОСТ5781-82* P=2700	9	1,79 кг
А3	2	-28.2	АИ-6-ГОСТ5781-82* P=1700	15	0,38 кг
			КЖУ 8 - 29		
А3	1	-29.1	АИ-10-ГОСТ5781-82* P=2700	10	1,79 кг
А3	2	-29.2	АИ-6-ГОСТ5781-82* P=1900	15	0,42 кг

ТМН 902-09-46.88 КЖ.И.В

Лист
2

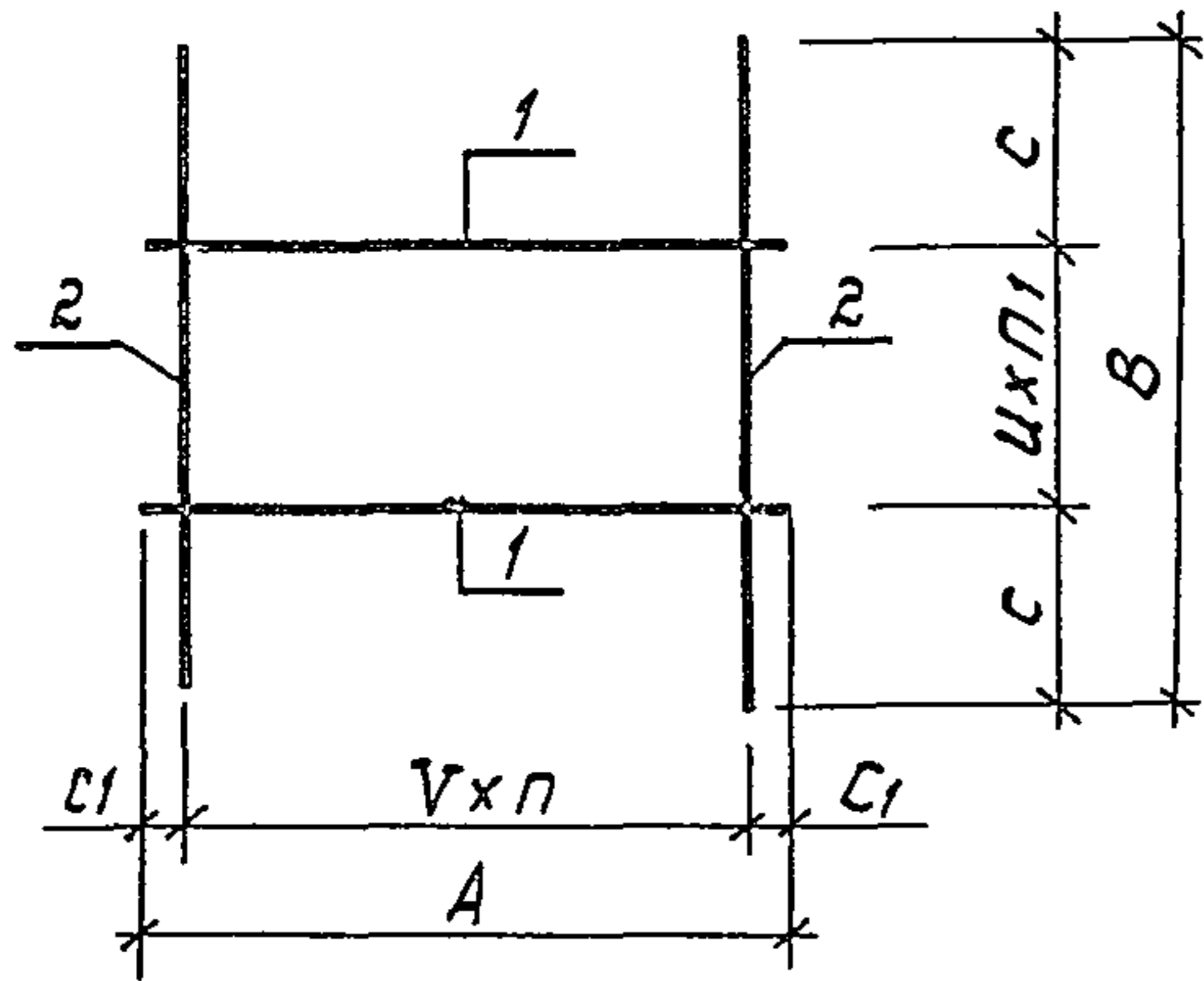


Обозначение	Мар-ка	Размеры, мм						кол-во		Мас-са, кг
		A	У	С1	В	U	С	n	n1	
902-09-46.88 - КЖ.И.9	С5-1	1700		50				8		10,56
-01	С5-2	2000	200	100	1180	230	360	9	2	11,81
-02	С5-3	2300		50				11		14,10
-03	С5-4	2600		100				12		15,35

Форм. Зона	Поз.	Обозначение	Наименование	Кол	Примеч.
			<u>Документация</u>		
A3		РСЗ	Ведомость расхода стали		
A4		ТУ	Технические условия		
			<u>Переменные данные для исполнений</u>		
			<u>КЖ.И.9</u>		
			<u>Детали</u>		
A3	1	902-09-46.88 - КЖ.И.9.1	A-I-6-ГОСТ5781-82*ρ=1700	3	0,38 кг
A3	2	902-09-46.88 - КЖ.И.9.2	A-II-12-ГОСТ5781-82*ρ=1180	9	1,05 кг
			<u>КЖ.И.9-01</u>		
A3	1	-01.1	A-I-6-ГОСТ5781-82*ρ=2000	3	0,44 кг
A3	2	-01.2	A-II-12-ГОСТ5781-82*ρ=1180	10	1,05 кг
			<u>КЖ.И.9-02</u>		
A3	1	-02.1	A-I-6-ГОСТ5781-82*ρ=2300	3	0,51 кг
A3	2	-02.2	A-II-12-ГОСТ5781-82*ρ=1180	12	1,05 кг
			<u>КЖ.И.9-03</u>		
A3	1	-03.1	A-I-6-ГОСТ5781-82*ρ=2600	13	0,58 кг
A3	2	-03.2	A-II-12-ГОСТ5781-82*ρ=1180	13	1,05 кг

ТМН 902-09-46.88 - КЖ.И.9				Сетка арматурная С5		Сталь	Масса	Мощт.
Илч. отд.	И.контр.	Л. спец.	Л.ч. гр.	Исполн.	Л.ч. гр.	РП	Ст. табл.	б/м
Ширинский	Аверин	Дуяцкий	Аверин	Сачкова	Ватс			
06.88	06.88	06.88	06.88	06.88	06.88			
						Лист	Листов	1
						МЖКХ РСФСР Гипрокоммундорстрой г. Москва		

Копировал: *В.И.Ф.* - 23331-06 34 формат: А3

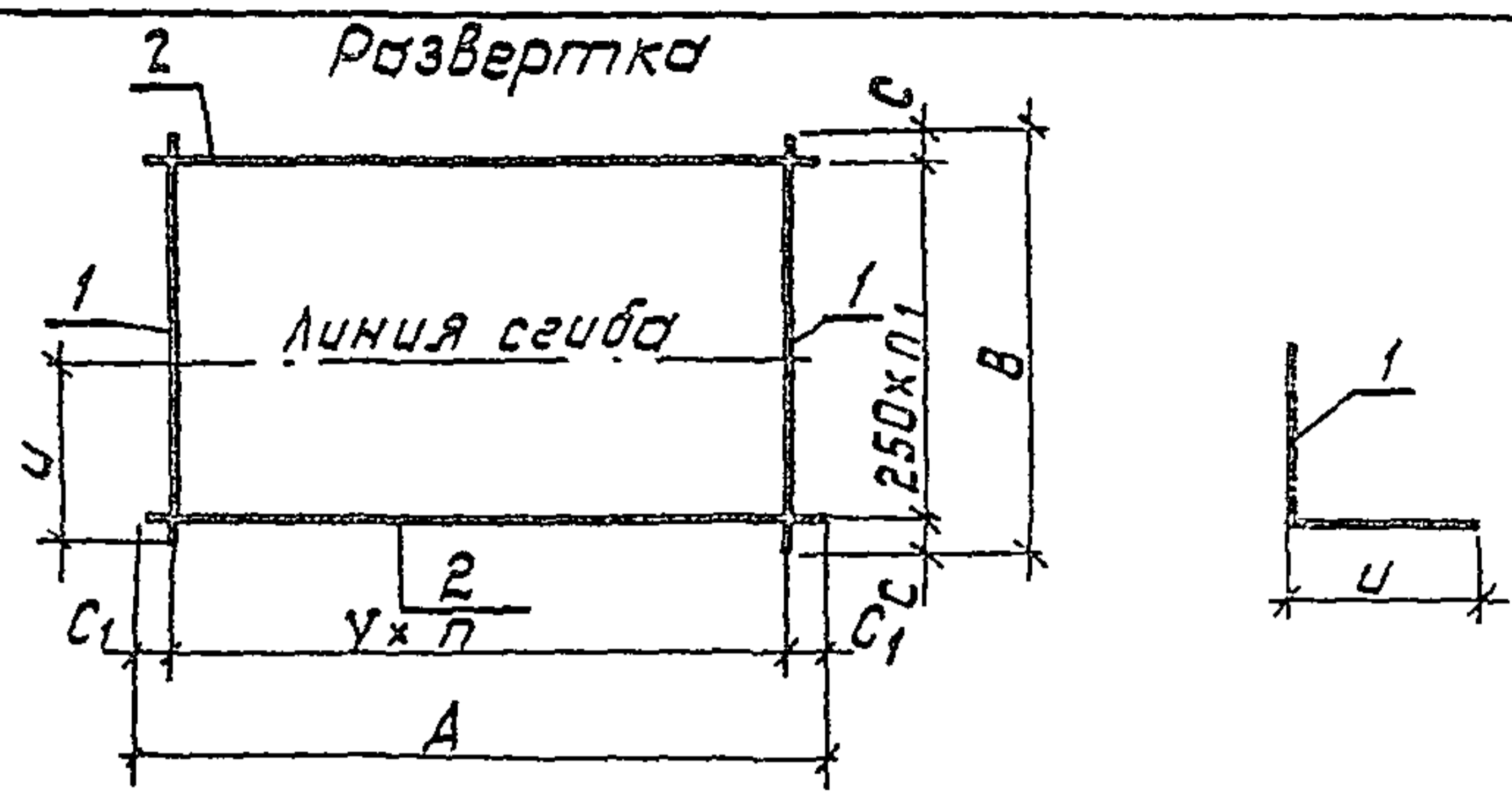


Обозначение	Мар-ка	Размеры, мм						Кол-во		Масса, кг
		A	V	C1	B	U	C	n	n1	
902-09-46.88-кж.и.10	СБ-1	1100						5		7,02
-01	СБ-2	1300						6		8,20
-02	СБ-3	1500	200	50	1180	230	360	7	2	9,38
-03	СБ-4	1700						8		10,56
-04	СБ-5	1900						9		11,75

Форм. зона	Поз.	Обозначение	Наименование	Кол.	Примеч.
			<u>Документация</u>		
A3		РСЗ	ведомость расхода стали		
A4		ТУ	Технические условия		
			<u>Переменные данные для исполнения</u>		
			Кж.и. 10		
			<u>Детали</u>		
A3	1	902-09-46.88-кж.и.10.1	A-I-6-ГОСТ 5781-82*P=1100	3	0,24 кг
	2	902-09-46.88-кж.и.10.2	A-II-12-ГОСТ 5781-82*P=1180	6	1,05 кг
			Кж.и. 10-01		
A3	1	-01.1	A-I-6-ГОСТ 5781-82*P=1300	3	0,29 кг
	2	-01.2	A-II-12-ГОСТ 5781-82*P=1180	7	1,05 кг
			Кж.и. 10-02		
A3	1	-02.1	A-I-6-ГОСТ 5781-82*P=1500	3	0,33 кг
	2	-02.2	A-II-12-ГОСТ 5781-82*P=1180	8	1,05 кг
			Кж.и. 10-03		
A3	1	-03.1	A-I-6-ГОСТ 5781-82*P=1700	3	0,38 кг
	2	-03.2	A-II-12-ГОСТ 5781-82*P=1180	9	1,05 кг
			Кж.и. 10-04		
A3	1	-04.1	A-I-6-ГОСТ 5781-82*P=1900	3	0,42 кг
	2	-04.2	A-II-12-ГОСТ 5781-82*P=1180	10	1,05 кг

ТМП 902-09-46.88 - Кж.и.10				Стадия	Масшт	Масшт.
Сетка арматурная СБ				РП	см. табл.	д/м
				Лист	Листов 1	
Нач. отд.	Ширинский	дир.	06.88	МЖКХ РСФСР Гипрокоммундортранс г. Москва		
Н.контр.	Аверин	инж.	06.88			
Гл. спец.	Дусяцкий	инж.	06.88			
Нач. гр.	Аверин	инж.	06.88			
Исполн.	Сачкова	инж.	06.88			

Копировал: *С.И. Фед.* 23831-06 35 Формат: А3



Обозначение	Мар. код	Размеры, мм						Кол-во		Мас. сд кг			
		A	Y	C1	B	U	C	П	П1				
1	2	3	4	5	6	7	8	9	10	11			
902-09-46.88 - КЖ.И.11	С7-1	2270		55				9		11,35			
-01	С7-2	2770	240	65				11		13,69			
-02	С7-3	3270		75				13		16,02			
-03	С7-4	3770		85				15		18,35			
-04	С7-5	2470						9		11,62			
-05	С7-6	2970		110				11		13,96			
-06	С7-7	3470						13		16,28			
-07	С7-8	3970				1350	800	15		18,62			
-08	С7-9	2670						10		12,72			
-09	С7-10									12,72			
-10	С7-11	3170					50	12	5	15,05			
-11	С7-12			85						15,05			
-12	С7-13	3670	250						14		17,38		
-13	С7-14										17,38		
-14	С7-15	4170								15		19,71	
-15	С7-16										19,71		
-16	С7-17	2870						11		14,11			
-17	С7-18									14,11			
-18	С7-19	3370		50	1390	820	70	13		16,50			
-19	С7-20										15		18,87
-20	С7-21	3870											

1	2	3	4	5	6	7	8	9	10	11
902-09-46.88 - КЖ.И.11-21	С7-22	3870						15		18,87
-22	С7-23			50	1390	820	70	17	5	21,26
-23	С7-24	4370	250							21,26
-24	С7-25	3070							12	
-25	С7-26			35						18,41
-26	С7-27	3570						14		21,28
-27	С7-28		200	85				17		24,43
-28	С7-29	4070	250	35				16		24,15
-29	С7-30		200					20		28,35
-30	С7-31	4570	250					18		27,03
-31	С7-32		200	85				22		31,22
-32	С7-33	3270	240	75				13		19,76
-33	С7-34		150	60				21		28,16
-34	С7-35	3770	240		1700	850	100	15	5	22,64
-35	С7-36		150	85				24		32,08
-36	С7-37	4270	240	95				17		25,52
-37	С7-38		150	35				28		37,06
-38	С7-39	4770	240	105				19		28,39
-39	С7-40		150	60				31		40,97
-40	С7-41	3470	200	35				17		24,27
-41	С7-42		160	55				21		28,47
-42	С7-43	3970	200	85				19		27,15
-43	С7-44		160	65				24		32,39
-44	С7-45	4470	200	35				22		31,07

ТМП 902-09-46.88 - КЖ.И.11 СБ					
Сетка арматурная С7			Стадия	Масса	Масшт.
Нач. отд.	Шуринский	Авг	06.88	РП	См. табл.
Н. контр.	Аверин	Авг	06.88	Лист 1	Листов 6
Гл. спец.	Дусяцкий	Авг	06.88	МЖ КХ РСФСР	
Нач. гр.	Аверин	Авг	06.88	Гипрокоммундорост	
Исполн.	Резанкова	Авг	06.88	г. Москва	

1	2	3	4	5	6	7	8	9	10	11
902-09-46.88-КЖУ.23-45	07-46	4470	160	75				27		36,32
-46	07-47	4970	200	85	1700	250	100	24	6	33,94
-47	07-48		160					30		40,24
-48	07-49	2470		35				15		17,11
-49	07-50	2970	160	45				18		20,37
-50	07-51	3470		55				21		23,62
-51	07-52	3970		65				24		26,89
-52	07-53	2670	250	85		850		10		13,06
-53	07-54		160	55	1450		100	16	5	18,24
-54	07-55	3170	250	85				12		15,45
-55	07-56		160	65				19		21,50
-56	07-57	3670	250	85				14		17,85
-57	07-58		160	75				22		24,76
-58	07-59	4170	250	85				16		20,23
-59	07-60		160					25		28,01
-60	07-61	2870	250	60				11		18,50
-61	07-62		200	35				14		21,85
-62	07-63	3370	250	60				13		21,61
-63	07-64		200	85				16		24,96
-64	07-65	3870	250	60				15		24,74
-65	07-66		200	35				19		29,21
-66	07-67	4370	250	60				17		27,86
-67	07-68		200	85	1810	1030	30	21	7	32,33
-68	07-69	3070		35				15		23,32
-69	07-70		125					24		33,37
-70	07-71	3570	200	85				17		26,44
-71	07-72		125					24		34,26
-72	07-73	4070	200	35				20		30,68
-73	07-74		125					32		44,08
-74	07-75	4570	250	85				22		33,80

1	2	3	4	5	6	7	8	9	10	11	
902-09-46.88-КЖУ.23-75	07-76	4570	125							35	49,44
-76	07-77	3270	200	35						16	24,79
-77	07-78		160							20	29,25
-78	07-79	3770	200	85						18	27,92
-79	07-80		160	45	1810	1030	30	23	7	33,50	
-80	07-81	4270	200	35						21	32,15
-81	07-82		160	55						26	37,73
-82	07-83	4770	200	85						23	35,27
-83	07-84		160	65						29	41,97
-84	07-85	3470	200	35						12	21,32
-85	07-86		120	55						27	53,16
-86	07-87	3970	200	85						19	30,37
-87	07-88		120	65	1890	1070	0	32	7	62,43	
-88	07-89	4470	200	35						22	34,76
-89	07-90		125	60						34	66,68
-90	07-91	4970	200	85						24	37,98
-91	07-92		120	25						41	79,32
-92	07-93	4270		95						17	20,69
-93	07-94	4770	240	105						19	23,00
-94	07-95	5270		115						21	25,39
-95	07-96	4470								17	20,95
-96	07-97	4970	250	110						19	23,27
-97	07-98	5470			1850	550	50	21	5	25,62	
-98	07-99	4670								18	22,05
-99	07-100										22,05
-100	07-101	5170	250	85						20	24,39
-101	07-102										24,39
-102	07-103	5670								22	26,71

ТМП 902-09-46.88 КЖ.И.11

Лист

2

Копирован: Формат 23831-06 37 Формат А3

Продолжение таблицы 16

1	2	3	4	5	6	7	8	9	10	11
902-09-46.88-КЖУ.11-103	С7-104	5670		85	1350	550	50	22		26,71
-104	С7-105	4870						19		23,63
-105	С7-106									31,17
-106	С7-107	5370	250	60	1390	820	70	21	5	25,02
-107	С7-108									34,31
-108	С7-109	5870						23		28,40
-109	С7-110									37,44
-110	С7-111	5070						20		29,91
-111	С7-112		200	35				25		47,13
-112	С7-113	5570	250					22		32,77
-113	С7-114		200	85				27		50,92
-114	С7-115	6070	250	35				24		35,65
-115	С7-116		200					30		56,23
-116	С7-117	5270	250	135				20		30,22
-117	С7-118		150	85				34		43,85
-118	С7-119	5770	250	135	1700		100	22	6	33,09
-119	С7-120		150	35		850		38		49,88
-120	С7-121	6270	250	135				24		35,96
-121	С7-122		150	60				41		53,79
-122	С7-123	5470	200	35				27		37,87
-123	С7-124		160	95				33		59,83
-124	С7-125	5970	200	85				29		40,75
-125	С7-126		160	25				37		66,64
-126	С7-127	6470	200	35				32		44,66
-127	С7-128		160					40		71,94
-128	С7-129	4270		75				17		20,68
-129	С7-130	4770	240	105	1350	800	50	19		23,01
-130	С7-131	5270		115				21		25,34
-131	С7-132	4470		75				27	5	31,0
-132	С7-133	4970	160	85	1450	850	100	30		34,35
-133	С7-134	5470		95				33		37,70
-134	С7-135	4670	250	85				18		23,22

1	2	3	4	5	6	7	8	9	10	11
902-09-46.88 КЖУ.11-135	С7-136	4670	160	35				28		32,16
-136	С7-137	5170	250	85				20		25,68
-137	С7-138		160	105	1450	850	100	31	5	35,52
-138	С7-139	5670	250	85				22		28,13
-139	С7-140		160	35				35		39,76
-140	С7-141	4870	250	60				19		30,99
-141	С7-142		200	35				24		48,83
-142	С7-143	5370	250	60				21		34,11
-143	С7-144		200	85				25		52,94
-144	С7-145	5870	250	60				23		37,22
-145	С7-146		200					29		58,64
-146	С7-147	5070	200	35				25		38,04
-147	С7-148		125					40		54,79
-148	С7-149	5570	200	85	1810	780	30	27	7	41,16
-149	С7-150		125					44		60,14
-150	С7-151	6070	200	35				30		45,40
-151	С7-152		125					48		65,50
-152	С7-153	5270	200					26		39,51
-153	С7-154		160	75				32		62,40
-154	С7-155	5770	200	85				28		42,64
-155	С7-156		160					35		68,11
-156	С7-157	6270	200	35				31		46,87
-157	С7-158		160	95				38		73,82
-158	С7-159	5470	200	35				27		42,36
-159	С7-160		125	110				42		81,88
-160	С7-161	5970	200	85	1890	1070	70	29		45,58
-161	С7-162		125	110				46		89,48
-162	С7-163	6470	200	35				32		49,97
-163	С7-164		125	110				50		97,09

ТМН 902-09-46.88 КЖ.У.11 3

Копирован: Федотова 23831-У6 38 формат А5

Ведомость стержней

Марка сетки	Поз.	ЭСКУЗ
1	2	3
С7-1	1	550 800
С7-2	1	550 800
С7-3	1	550 800
С7-4	1	550 800
С7-5	1	550 800
С7-6	1	550 800
С7-7	1	550 800
С7-8	1	550 800
С7-9	1	550 800
С7-10	1	550 800
С7-11	1	550 800
С7-12	1	550 800
С7-13	1	550 800
С7-14	1	550 800
С7-15	1	550 800
С7-16	1	550 800
С7-17	1	570 820
С7-18	1	570 820
С7-19	1	570 820
С7-20	1	570 820
С7-21	1	570 820
С7-22	1	570 820
С7-23	1	570 820
С7-24	1	570 820
С7-25	1	850 850
С7-26	1	850 850
С7-27	1	850 850
С7-28	1	850 850
С7-29	1	850 850

Марка сетки	Поз.	ЭСКУЗ
1	2	3
С7-30	1	850 850
С7-31	1	850 850
С7-32	1	850 850
С7-33	1	850 850
С7-34	1	850 850
С7-35	1	850 850
С7-36	1	850 850
С7-37	1	850 850
С7-38	1	850 850
С7-39	1	850 850
С7-40	1	850 850
С7-41	1	850 850
С7-42	1	850 850
С7-43	1	850 850
С7-44	1	850 850
С7-45	1	850 850
С7-46	1	850 850
С7-47	1	850 850
С7-48	1	850 850
С7-49	1	850 850
С7-50	1	850 850

				ТМП 902-09-46.88 — КЖС. 11СБ		
Нач. отд.	Ширинский	ИЧ	06.88	Страница	Лист	Листов
Н. контр.	Аверин	ИЧ	06.88	РП	4	
Гл. спец.	Дусяцкий	ИЧ	06.88	Ведомость стержней С7		
Нач. гр.	Аверин	ИЧ	06.88	МЖСК РСФСР		
Исполн.	Аверин	ИЧ	06.88	Гипрокоммундортранс г. Москва		

Копировал: Федотова 23831-06 39 формат А3

1	2	3
C7-51	1	600 850
C7-52	1	600 850
C7-53	1	600 850
C7-54	1	600 850
C7-55	1	600 850
C7-56	1	600 850
C7-57	1	600 850
C7-58	1	600 850
C7-59	1	600 850
C7-60	1	600 850
C7-61	1	780 1030
C7-62	1	780 1030
C7-63	1	780 1030
C7-64	1	780 1030
C7-65	1	780 1030
C7-66	1	780 1030
C7-67	1	780 1030
C7-68	1	780 1030
C7-69	1	780 1030
C7-70	1	780 1030
C7-71	1	780 1030
C7-72	1	780 1030
C7-73	1	780 1030
C7-74	1	780 1030
C7-75	1	780 1030
C7-76	1	780 1030
C7-77	1	780 1030
C7-78	1	780 1030
C7-79	1	780 1030
C7-80	1	780 1030

1	2	3
C7-81	1	780 1030
C7-82	1	780 1030
C7-83	1	780 1030
C7-84	1	780 1030
C7-85	1	820 1070
C7-86	1	820 1070
C7-87	1	820 1070
C7-88	1	820 1070
C7-89	1	820 1070
C7-90	1	820 1070
C7-91	1	820 1070
C7-92	1	820 1070
C7-93	1	800 550
C7-94	1	800 550
C7-95	1	800 550
C7-96	1	800 550
C7-97	1	800 550
C7-98	1	800 550
C7-99	1	800 550
C7-100	1	800 550
C7-101	1	800 550
C7-102	1	800 550
C7-103	1	800 550
C7-104	1	800 550
C7-105	1	570 820
C7-106	1	570 820

ТМП 902-09-46.88 КЖ.И.11 5
 Копировал: Федотова 23831-06 Информат АЗ

1	2	3
C7-107	1	570 820
C7-108	1	570 820
C7-109	1	570 820
C7-110	1	570 820
C7-111	1	850 850
C7-112	1	850 850
C7-113	1	850 850
C7-114	1	850 850
C7-115	1	850 850
C7-116	1	850 850
C7-117	1	850 850
C7-118	1	850 850
C7-119	1	850 850
C7-120	1	850 850
C7-121	1	850 850
C7-122	1	850 850
C7-123	1	850 850
C7-124	1	850 850
C7-125	1	850 850
C7-126	1	850 850
C7-127	1	850 850
C7-128	1	850 850
C7-129	1	550 800
C7-130	1	550 800
C7-131	1	550 800
C7-132	1	600 850
C7-133	1	600 850
C7-134	1	600 850
C7-135	1	600 850
C7-136	1	600 850

1	2	3
C7-137	1	600 850
C7-138	1	600 850
C7-139	1	600 850
C7-140	1	600 850
C7-141	1	1020 780
C7-142	1	1020 780
C7-143	1	1020 780
C7-144	1	1020 780
C7-145	1	1020 780
C7-146	1	1020 780
C7-147	1	1020 780
C7-148	1	1020 780
C7-149	1	1020 780
C7-150	1	1020 780
C7-151	1	1020 780
C7-152	1	1020 780
C7-153	1	1020 780
C7-154	1	1020 780
C7-155	1	1020 780
C7-156	1	1020 780
C7-157	1	1020 780
C7-158	1	1020 780
C7-159	1	1020 1070
C7-160	1	1020 1070
C7-161	1	1020 1070
C7-162	1	1020 1070
C7-163	1	1020 1070
C7-164	1	1020 1070

ТМП 902-09-46.88

КЖ.И. 11

Лист
6

Копировал: Федотова 23831-06 41 формат А3

Форм.	Зона	Поз.	Обозначение	Наименование	Кол.	Примеч.
				<u>Документация</u>		
			РСЗ	Ведомость расхода стали		
А4			ТУ	Технические условия		
			Переменные данные для исполнений:			
				<u>КЖ.У. 11</u>		
				<u>Детали</u>		
А3	1		902-09-46.88-КЖ.У.11.1	А-III-10-ГОСТ 5781-82* $\rho=1350$	10	0,83кг
А3	2		902-09-46.88-КЖ.У.11.	А-I-6-ГОСТ 5781-82* $\rho=2270$	6	0,50кг
				<u>КЖ.У. - 11-01</u>		
А3	1		902-09-46.88-КЖ.У.11-01.1	А-III-10-ГОСТ 5781-82* $\rho=1350$	12	0,83кг
А3	2		902-09-46.88-КЖ.У.11-01.2	А-I-6-ГОСТ 5781-82* $\rho=2770$	6	0,61кг
				<u>КЖ.У. 11-02</u>		
А3	1		-02.1	А-III-10-ГОСТ 5781-82* $\rho=1350$	14	0,83кг
А3	2		-02.2	А-I-6-ГОСТ 5781-82* $\rho=3270$	6	0,72кг
				<u>КЖ.У. 11-03</u>		
А3	1		-03.1	А-III-10-ГОСТ 5781-82* $\rho=1350$	16	0,83кг
А3	2		-03.2	А-I-6-ГОСТ 5781-82* $\rho=3770$	6	0,84кг
				<u>КЖ.У. 11-04</u>		
А3	1		-04.1	А-III-10-ГОСТ 5781-82* $\rho=1350$	10	0,83кг
А3	2		-04.2	А-I-6-ГОСТ 5781-82* $\rho=2470$	6	0,55кг
				<u>КЖ.У. 11-05</u>		
А3	1		-05.1	А-III-10-ГОСТ 5781-82* $\rho=1350$	12	0,83кг
А3	2		-05.2	А-I-6-ГОСТ 5781-82* $\rho=2970$	6	0,66кг
				<u>КЖ.У. 11-06</u>		
А3	1		-06.1	А-III-10-ГОСТ 5781-82* $\rho=1350$	14	0,83кг
А3	2		-06.2	А-I-6-ГОСТ 5781-82* $\rho=3470$	6	0,77кг
				<u>КЖ.У. 11-07</u>		
А3	1		-07.1	А-III-10-ГОСТ 5781-82* $\rho=1350$	16	0,83кг
А3	2		-07.2	А-I-6-ГОСТ 5781-82* $\rho=3970$	6	0,88кг

Форм.	Зона	Поз.	Обозначение	Наименование	Кол.	Примеч.
				<u>КЖ.У. 11 - 08</u>		
А3	1		902-09-46.88-КЖ.У.11-08.1	А-II-10-ГОСТ 5781-82* $\rho=1350$	11	0,83кг
А3	2		902-09-46.88-КЖ.У.11-08.2	А-I-6-ГОСТ 5781-82* $\rho=2670$	6	0,59кг
				<u>КЖ.У. 11 - 09</u>		
А3	1		-09.1	А-II-10-ГОСТ 5781-82* $\rho=1350$	11	0,83кг
А3	2		-09.2	А-I-6-ГОСТ 5781-82* $\rho=2670$	6	0,59кг
				<u>КЖ.У. 11 - 10</u>		
А3	1		-10.1	А-II-10-ГОСТ 5781-82* $\rho=1350$	15	0,83кг
А3	2		-10.2	А-I-6-ГОСТ 5781-82* $\rho=3170$	6	0,70кг
				<u>КЖ.У. 11 - 11</u>		
А3	1		-11.1	А-III-10-ГОСТ 5781-82* $\rho=1350$	13	0,83кг
А3	2		-11.2	А-I-6-ГОСТ 5781-82* $\rho=3170$	6	0,70кг
				<u>КЖ.У. 11 - 12</u>		
А3	1		-12.1	А-II-10-ГОСТ 5781-82* $\rho=1350$	15	0,83кг
А3	2		-12.2	А-I-6-ГОСТ 5781-82* $\rho=3670$	6	0,81кг
				<u>КЖ.У. 11 - 13</u>		
А3	1		-13.1	А-III-10-ГОСТ 5781-82* $\rho=1350$	15	0,83кг
А3	2		-13.2	А-I-6-ГОСТ 5781-82* $\rho=3670$	6	0,81кг
				<u>КЖ.У. 11 - 14</u>		
А3	1		-14.1	А-II-10-ГОСТ 5781-82* $\rho=1350$	17	0,83кг
А3	2		-14.2	А-I-6-ГОСТ 5781-82* $\rho=4170$	6	0,92кг

				ТМП 902-09-46.88 - КЖ.У. 11		
Нач. отд.	Ширинский	И.У.	05.88	Сетка арматурная С7	Стадия	Лист
Н.контр.	Аверин	И.	05.88		РП	1
Гл. спец.	Авсаяцкий	А.В.	05.88		МЖКХ	РСОСР
Нач. зр.	Аверин	И.	05.88		Гидрокоммуналотранс	г. Москва
Исполн.	Сематов	В.В.	05.88			

Копировал: Телегина

23831-06 42

Формат А3

Формат	Зона	Поз.	Обозначение	Наименование	кол.	Примеч.
				КЖУ.11-15		
A3	1		902-09-46.88 КЖУ.11-15.1	A-III-10-ГОСТ5781-82* P=1350	17	0,83 кг
A3	2		902-09-46.88 -КЖУ.11-15.2	A-I-6-ГОСТ5781-82* P=4170	6	0,92 кг
				КЖУ.11-16		
A3	1		-16.1	A-II-10-ГОСТ5781-82* P=1390	12	0,86 кг
A3	2		-16.2	A-I-6-ГОСТ5781-82* P=2870	6	0,64
				КЖУ.11-17		
A3	1		-17.1	A-II-10-ГОСТ5781-82* P=1390	12	0,86 кг
A3	2		-17.2	A-I-6-ГОСТ5781-82* P=2870	6	0,64 кг
				КЖУ.11-18		
A3	1		-18.1	A-II-10-ГОСТ5781-82* P=1390	14	0,86 кг
A3	2		-18.2	A-I-6-ГОСТ5781-82* P=3370	6	0,75 кг
				КЖУ.11-19		
A3	1		-19.1	A-II-10-ГОСТ5781-82* P=1390	14	0,86 кг
A3	2		-19.2	A-I-6-ГОСТ5781-82* P=3370	6	0,75 кг
				КЖУ.11-20		
A3	1		-20.1	A-II-10-ГОСТ5781-82* P=1390	16	0,86 кг
A3	2		-20.2	A-I-6-ГОСТ5781-82* P=3870	6	0,86 кг.
				КЖУ.11-21		
A3	1		-21.1	A-III-10-ГОСТ5781-82* P=1390	16	0,86 кг
A3	2		-21.2	A-I-6-ГОСТ5781-82* P=3870	6	0,86 кг
				КЖУ.11-22		
A3	1		-22.1	A-II-10-ГОСТ5781-82* P=1390	18	0,86 кг
A3	2		-22.2	A-I-6-ГОСТ5781-82* P=4370	6	0,97 кг
				КЖУ.11-23		
A3	1		-23.1	A-III-10-ГОСТ5781-82* P=1390	18	0,86 кг
A3	2		-23.2	A-I-6-ГОСТ5781-82* P=4370	6	0,97 кг.

Формат	Зона	Поз.	Обозначение	Наименование	кол.	Примеч.
				КЖУ.11-24		
A3	1		902-09-46.88. КЖУ.11-24.1	A-II-10-ГОСТ5781-82* P=1700	13	1,05 кг
A3	2		902-09-46.88 КЖУ.11-24.2	A-I-6-ГОСТ5781-82* P=3070	7	0,68 кг
				КЖУ.11-25		
A3	1		-25.1	A-II-10-ГОСТ5781-82* P=1700	13	1,05 кг
A3	2		-25.2	A-I-6-ГОСТ5781-82* P=3070	7	0,68 кг
				КЖУ.11-26		
A3	1		-26.1	A-II-10-ГОСТ5781-82* P=1700	15	1,05 кг
A3	2		-26.2	A-I-6-ГОСТ5781-82* P=3570	7	0,79 кг
				КЖУ.11-27		
A3	1		-27.1	A-II-10-ГОСТ5781-82* P=1700	18	1,05 кг
A3	2		-27.2	A-I-6-ГОСТ5781-82* P=3570	7	0,79 кг
				КЖУ.11-28		
A3	1		-28.1	A-II-10-ГОСТ5781-82* P=1700	17	1,05 кг
A3	2		-28.2	A-I-6-ГОСТ5781-82* P=4070	7	0,90 кг
				КЖУ.11-29		
A3	1		-29.1	A-III-10-ГОСТ5781-82* P=1700	21	1,05 кг
A3	2		-29.2	A-I-6-ГОСТ5781-82* P=4070	7	0,90 кг
				КЖУ.11-30		
A3	1		-30.1	A-II-10-ГОСТ5781-82* P=1700	19	1,05 кг
A3	2		-30.2	A-I-6-ГОСТ5781-82* P=4570	7	1,01 кг
				КЖУ.11-31		
A3	1		-31.1	A-III-10-ГОСТ5781-82* P=1700	23	1,05 кг
A3	2		-31.2	A-I-6-ГОСТ5781-82* P=4570	7	1,01 кг

ТМН 902-09-46.88 КЖ.У.11

Лист
2

Копировал: Федотов 23831-06 43 Формат А3

Формат	Зона	Поз	Обозначение	Наименование	Кол.	Примеч.
				КЖ.У.11-32		
А3	1		902-09-46.88-КЖ.У.11-32.1	А-Ш-10-ГОСТ5781-82* P=1700	14	1,05кг
А3	2		902-09-46.88-КЖ.У.11-32.2	А-І-6-ГОСТ5781-82* P=3270	7	0,72кг
				КЖ.У.11-33		
А3	1		-33.1	А-Ш-10-ГОСТ5781-82* P=1700	22	1,05кг
А3	2		-33.2	А-І-6-ГОСТ5781-82* P=3270	7	0,72кг
				КЖ.У.11-34		
А3	1		-34.1	А-Ш-10-ГОСТ5781-82* P=1700	16	1,05кг
А3	2		-34.2	А-І-6-ГОСТ5781-82* P=3170	7	0,84кг
				КЖ.У.11-35		
А3	1		-35.1	А-Ш-10-ГОСТ5781-82* P=1700	25	1,05кг
А3	2		-35.2	А-І-6-ГОСТ5781-82* P=3770	7	0,84кг
				КЖ.У.11-36		
А3	1		-36.1	А-Ш-10-ГОСТ5781-82* P=1700	18	1,05кг
А3	2		-36.2	А-І-6-ГОСТ5781-82* P=4270	7	0,95кг
				КЖ.У.11-37		
А3	1		-37.1	А-Ш-10-ГОСТ5781-82* P=1700	29	1,05кг
А3	2		-37.2	А-І-6-ГОСТ5781-82* P=4270	7	0,95кг
				КЖ.У.11-38		
А3	1		-38.1	А-Ш-10-ГОСТ5781-82* P=1700	20	1,05кг
А3	2		-38.2	А-І-6-ГОСТ5781-82* P=4770	7	1,06кг
				КЖ.У.11-39		
А3	1		-39.1	А-Ш-10-ГОСТ5781-82* P=1700	32	1,05кг
А3	2		-39.2	А-І-6-ГОСТ5781-82* P=4770	7	1,06кг
				КЖ.У.11-40		
А3	1		-40.1	А-Ш-10-ГОСТ5781-82* P=1700	18	1,05кг
А3	2		-40.2	А-І-6-ГОСТ5781-82* P=3470	7	0,77

Формат	Зона	Поз	Обозначение	Наименование	Кол.	Примеч.
				КЖ.У.11-41		
А3	1		902-09-46.88-КЖ.У.11-41.1	А-Ш-10-ГОСТ5781-82* P=1700	22	1,09кг
А3	2		902-09-46.88-КЖ.У.11-41.2	А-І-6-ГОСТ5781-82* P=3470	7	0,77кг
				КЖ.У.11-42		
А3	1		-42.1	А-Ш-10-ГОСТ5781-82* P=1700	20	1,05кг
А3	2		-42.2	А-І-6-ГОСТ5781-82* P=3470	7	0,88кг
				КЖ.У.11-43		
А3	1		-43.1	А-Ш-10-ГОСТ5781-82* P=1700	25	1,05кг
А3	2		-43.2	А-І-6-ГОСТ5781-82* P=3970	7	0,88кг
				КЖ.У.11-44		
А3	1		-44.1	А-Ш-10-ГОСТ5781-82* P=1700	23	1,05кг
А3	2		-44.2	А-І-6-ГОСТ5781-82* P=4470	7	0,99кг
				КЖ.У.11-45		
А3	1		-45.1	А-Ш-10-ГОСТ5781-82* P=1700	28	1,05кг
А3	2		-45.2	А-І-6-ГОСТ5781-82* P=4470	7	0,99кг
				КЖ.У.11-46		
А3	1		-46.1	А-Ш-10-ГОСТ5781-82* P=1700	25	1,05кг
А3	2		-46.2	А-І-6-ГОСТ5781-82* P=4970	7	1,10кг
				КЖ.У.11-47		
А3	1		-47.1	А-Ш-10-ГОСТ5781-82* P=1700	31	1,05кг
А3	2		-47.2	А-І-6-ГОСТ5781-82* P=4970	7	1,10кг
				КЖ.У.11-48		
А3	1		-48.1	А-Ш-10-ГОСТ5781-82* P=1400	16	0,86кг
А3	2		-48.2	А-І-6-ГОСТ5781-82* P=2470	6	0,55кг

ТМЛ 902-09-46.88

КЖ.У.11

Лист
3

Копировал: Федотов 23831-06 44 Формат А3

Формат	Зона	Поз.	Обозначение	Наименование	Кол.	Примеч.
				КЖУ. 11 - 49		
A3		1	902-09-46.88-КЖУ.11-49.1	A-Ш-10-ГОСТ5781-82* P=1400	19	0,86кг
A3		2	902-09-46.88-КЖУ.11-49.2	A-I-6-ГОСТ5781-82* P=2970	6	0,66кг
				КЖУ. 11 - 50		
A3		1	-50.1	A-Ш-10-ГОСТ5781-82* P=1400	22	0,86кг
A3		2	-50.2	A-I-6-ГОСТ5781-82* P=3470	6	0,77кг
				КЖУ. 11 - 51		
A3		1	-51.1	A-Ш-10-ГОСТ5781-82* P=1400	25	0,96кг
A3		2	-51.2	A-I-6-ГОСТ5781-82* P=3970	6	0,88кг
				КЖУ. 11 - 52		
A3		1	-52.1	A-Ш-10-ГОСТ5781-82* P=1400	11	0,86кг
A3		2	-52.2	A-I-6-ГОСТ5781-82* P=2670	6	0,59кг
				КЖУ. 11 - 53		
A3		1	-53.1	A-Ш-10-ГОСТ5781-82* P=1400	17	0,86кг
A3		2	-53.2	A-I-6-ГОСТ5781-82* P=2670	6	0,59кг
				КЖУ. 11 - 54		
A3		1	-54.1	A-Ш-10-ГОСТ5781-82* P=1400	13	0,86кг
A3		2	-54.2	A-I-6-ГОСТ5781-82* P=3170	6	0,70кг
				КЖУ. 11 - 55		
A3		1	-55.1	A-Ш-10-ГОСТ5781-82* P=1400	20	0,86кг
A3		2	-55.2	A-I-6-ГОСТ5781-82* P=3170	6	0,70кг
				КЖУ. 11 - 56		
A3		1	-56.1	A-Ш-10-ГОСТ5781-82* P=1400	15	0,86кг
A3		2	-56.2	A-I-6-ГОСТ5781-82* P=3670	6	0,81кг
				КЖУ. 11 - 57		
A3		1	-57.1	A-Ш-10-ГОСТ5781-82* P=1400	23	0,86кг
A3		2	-57.2	A-I-6-ГОСТ5781-82* P=3670	6	0,81кг

Формат	Зона	Поз.	Обозначение	Наименование	Кол.	Примеч.
				КЖУ. 11 - 58		
A3		1	902-09-46.88-КЖУ.11-58.1	A-Ш-10-ГОСТ5781-82* P=1400	17	0,86кг
A3		2	902-09-46.88-КЖУ.11-58.2	A-I-6-ГОСТ5781-82* P=4170	6	0,92кг
				КЖУ. 11 - 59		
A3		1	-59.1	A-Ш-10-ГОСТ5781-82* P=1400	26	0,86кг
A3		2	-59.2	A-I-6-ГОСТ5781-82* P=4170	6	0,92кг
				КЖУ. 11 - 60		
A3		1	-60.1	A-Ш-10-ГОСТ5781-82* P=1810	12	1,12кг
A3		2	-60.2	A-I-6-ГОСТ5781-82* P=2870	8	0,64кг
				КЖУ. 11 - 61		
A3		1	-61.1	A-Ш-10-ГОСТ5781-82* P=1810	15	1,12кг
A3		2	-61.2	A-I-6-ГОСТ5781-82* P=2870	8	0,64кг
				КЖУ. 11 - 62		
A3		1	-62.1	A-Ш-10-ГОСТ5781-82* P=1810	14	1,12кг
A3		2	-62.2	A-I-6-ГОСТ5781-82* P=3370	8	0,75кг
				КЖУ. 11 - 63		
A3		1	-63.1	A-Ш-10-ГОСТ5781-82* P=1810	17	1,12кг
A3		2	-63.2	A-I-6-ГОСТ5781-82* P=3370	8	0,75кг
				КЖУ. 11 - 64		
A3		1	-64.1	A-Ш-10-ГОСТ5781-82* P=1810	16	1,12кг
A3		2	-64.2	A-I-6-ГОСТ5781-82* P=3870	8	0,86кг
				КЖУ. 11 - 65		
A3		1	-65.1	A-Ш-10-ГОСТ5781-82* P=1810	20	1,12кг
A3		2	-65.2	A-I-6-ГОСТ5781-82* P=3870	8	0,86кг

ТМН 902-09-46.88

КЖУ. 11

Лист
4

Копировал: Федотава
23831-06 45

Формат А3

Формат	Зона	Поз	Обозначение	Наименование	кол.	Примеч.
				КЖУ. 11-66		
A3	1		902-09-46.88 КЖУ.11-66.1	A-И-10-ГОСТ5781-82* P=1810	18	1,12 кг
A3	2		902-09-46.88 КЖУ.11-66.2	A-I-6-ГОСТ5781-82* P=4370	8	0,97 кг
				КЖУ. 11-67		
A3	1		-67.1	A-И-10-ГОСТ5781-82* P=1810	22	1,12 кг
A3	2		-67.2	A-I-6-ГОСТ5781-82* P=4370	8	0,97 кг
				КЖУ. 11-68		
A3	1		-68.1	A-И-10-ГОСТ5781-82* P=1810	16	1,12 кг
A3	2		-68.2	A-I-6-ГОСТ5781-82* P=3070	8	0,68 кг
				КЖУ. 11-69		
A3	1		-69.1	A-И-10-ГОСТ5781-82* P=1810	25	1,12 кг
A3	2		-69.2	A-I-6-ГОСТ5781-82* P=3070	8	0,68 кг
				КЖУ. 11-70		
A3	1		-70.1	A-И-10-ГОСТ5781-82* P=1810	18	1,12 кг
A3	2		-70.2	A-I-6-ГОСТ5781-82* P=3570	8	0,79 кг
				КЖУ. 11-71		
A3	1		-71.1	A-И-10-ГОСТ5781-82* P=1810	25	1,12 кг
A3	2		-71.2	A-I-6-ГОСТ5781-82* P=3570	8	0,99 кг
				КЖУ. 11-72		
A3	1		-72.1	A-И-10-ГОСТ5781-82* P=1810	21	1,12 кг
A3	2		-72.2	A-I-6-ГОСТ5781-82* P=4070	8	0,90 кг
				КЖУ. 11-73		
A3	1		-73.1	A-И-10-ГОСТ5781-82* P=1810	33	1,12 кг
A3	2		-73.2	A-I-6-ГОСТ5781-82* P=4070	8	0,90 кг
				КЖУ. 11-74		
A3	1		-74.1	A-И-10-ГОСТ5781-82* P=1810	23	1,12 кг
A3	2		-74.2	A-I-6-ГОСТ5781-82* P=4570	8	1,01 кг

Формат	Зона	Поз	Обозначение	Наименование	кол.	Примеч.
				КЖУ. 11-75		
A3	1		902-09-46.88 КЖУ.11-75.1	A-И-10-ГОСТ5781-82* P=1810	37	1,12 кг
A3	2		902-09-46.88 КЖУ.11-75.2	A-I-6-ГОСТ5781-82* P=4570	8	1,01 кг
				КЖУ. 11-76		
A3	1		-76.1	A-И-10-ГОСТ5781-82* P=1810	17	1,12 кг
A3	2		-76.2	A-I-6-ГОСТ5781-82* P=3270	8	0,72 кг
				КЖУ. 11-77		
A3	1		-77.1	A-И-10-ГОСТ5781-82* P=1810	21	1,12 кг
A3	2		-77.2	A-I-6-ГОСТ5781-82* P=3270	8	0,72 кг
				КЖУ. 11-78		
A3	1		-78.1	A-И-10-ГОСТ5781-82* P=1810	19	1,12 кг
A3	2		-78.2	A-I-6-ГОСТ5781-82* P=3770	8	0,84 кг
				КЖУ. 11-79		
A3	1		-79.1	A-И-10-ГОСТ5781-82* P=1810	24	1,12 кг
A3	2		-79.2	A-I-6-ГОСТ5781-82* P=3770	8	0,84 кг
				КЖУ. 11-80		
A3	1		-80.1	A-И-10-ГОСТ5781-82* P=1810	22	1,12 кг
A3	2		-80.2	A-I-6-ГОСТ5781-82* P=4270	8	0,95 кг
				КЖУ. 11-81		
A3	1		-81.1	A-И-10-ГОСТ5781-82* P=1810	27	1,12 кг
A3	2		-81.2	A-I-6-ГОСТ5781-82* P=4270	8	0,95 кг
				КЖУ. 11-82		
A3	1		-82.1	A-И-10-ГОСТ5781-82* P=1810	24	1,12 кг
A3	2		-82.2	A-I-6-ГОСТ5781-82* P=4770	8	1,06 кг

ТМН 902-09-46.88

КЖУ. 11

лист

5

Копировал: Федотова 23831-06 46 Формат А3

Формат	Зона	Поз.	Обозначение	Наименование	Кол.	Примеч.
				КЖУ. 11-83		
A3	1		902-09-46.88-КЖУ.11-83.1	А-Ш-10-ГОСТ5781-82* P=1810	30	1,12кг
A3	2		902-09-46.88-КЖУ.11-83.2	А-І-6-ГОСТ5781-82* P=4770	8	1,06кг
				КЖУ. 11-84		
A3	1		-84.1	А-Ш-10-ГОСТ5781-82* P=1890	13	1,17кг
A3	2		-84.2	А-І-6-ГОСТ5781-82* P=3470	8	0,77кг
				КЖУ. 11-85		
A3	1		-85.1	А-Ш-10-ГОСТ5781-82* P=1890	28	1,17кг
A3	2		-85.2	А-І-6-ГОСТ5781-82* P=3470	8	0,77кг
				КЖУ. 11-86		
A3	1		-86.1	А-Ш-10-ГОСТ5781-82* P=1890	20	1,17кг
A3	2		-86.2	А-І-6-ГОСТ5781-82* P=3970	8	0,88кг
				КЖУ. 11-87		
A3	1		-87.1	А-Ш-10-ГОСТ5781-82* P=1890	33	1,17кг
A3	2		-87.2	А-І-6-ГОСТ5781-82* P=3970	8	0,88кг
				КЖУ. 11-88		
A3	1		-88.1	А-Ш-10-ГОСТ5781-82* P=1890	23	1,17кг
A3	2		-88.2	А-І-6-ГОСТ5781-82* P=4470	8	0,99кг
				КЖУ. 11-89		
A3	1		-89.1	А-Ш-10-ГОСТ5781-82* P=1890	35	1,17кг
A3	2		-89.2	А-І-6-ГОСТ5781-82* P=4470	8	0,99кг
				КЖУ. 11-90		
A3	1		-90.1	А-Ш-10-ГОСТ5781-82* P=1890	25	1,17кг
A3	2		-90.2	А-І-6-ГОСТ5781-82* P=4970	8	1,10кг
				КЖУ. 11-91		
A3	1		-91.1	А-Ш-10-ГОСТ5781-82* P=1890	42	1,17кг
A3	2		-91.2	А-І-6-ГОСТ5781-82* P=4970	8	1,10кг

Формат	Зона	Поз.	Обозначение	Наименование	Кол.	Примеч.
				КЖУ.11-92		
A3	1		902-09-46.88-КЖУ.11-92.1	А-Ш-10-ГОСТ5781-82* P=1350	6	0,83кг
A3	2		902-09-46.88-КЖУ.11-92.2	А-І-6-ГОСТ5781-82* P=5270	22	1,17кг
				КЖУ. 11-93		
A3	1		-93.1	А-Ш-10-ГОСТ5781-82* P=1350	6	0,83кг
A3	2		-93.2	А-І-6-ГОСТ5781-82* P=5270	22	1,17кг
				КЖУ. 11-94		
A3	1		-94.1	А-Ш-10-ГОСТ5781-82* P=1350	6	0,83кг
A3	2		-94.2	А-І-6-ГОСТ5781-82* P=5270	22	1,17кг
				КЖУ. 11-95		
A3	1		-95.1	А-Ш-10-ГОСТ5781-82* P=1350	6	0,83кг
A3	2		-95.2	А-І-6-ГОСТ5781-82* P=5470	22	1,21кг
				КЖУ. 11-96		
A3	1		-96.1	А-Ш-10-ГОСТ5781-82* P=1350	6	0,83кг
A3	2		-96.2	А-І-6-ГОСТ5781-82* P=5470	22	1,21кг
				КЖУ. 11-97		
A3	1		-97.1	А-Ш-10-ГОСТ5781-82* P=1350	6	0,83кг
A3	2		-97.2	А-І-6-ГОСТ5781-82* P=5470	22	1,21кг
				КЖУ. 11-98		
A3	1		-98.1	А-Ш-10-ГОСТ5781-82* P=1350	6	0,83кг
A3	2		-98.2	А-І-6-ГОСТ5781-82* P=5670	23	1,26кг
				КЖУ. 11-99		
A3	1		-99.1	А-Ш-10-ГОСТ5781-82* P=1350	6	0,83кг
A3	2		-99.2	А-І-6-ГОСТ5781-82* P=5670	23	1,26кг

ТМП 902-09-46.88

КЖУ.11

Лист
6

Копировал: Федотова 23831-06 47 Формат А3

Формат	Зона	Паз	Обозначение	Наименование	кол.	Примеч.
				КЖУ.11-100		
A3	1		902-09-46.88-КЖУ.11-100.1	A-II-10-ГОСТ5781-82* P=1350	6	0,83 кг
A3	2		902-09-46.88-КЖУ.11-100.2	A-I-6-ГОСТ5781-82* P=5670	23	1,26 кг
				КЖУ.11-101		
A3	1		-101.1	A-II-10-ГОСТ5781-82* P=1350	6	0,83 кг
A3	2		-101.2	A-I-6-ГОСТ5781-82* P=5670	23	1,26 кг
				КЖУ.11-102		
A3	1		-102.1	A-II-10-ГОСТ5781-82* P=1350	6	0,83 кг
A3	2		-102.2	A-I-6-ГОСТ5781-82* P=5670	23	1,26 кг
				КЖУ.11-103		
A3	1		-103.1	A-II-10-ГОСТ5781-82* P=1350	6	0,83 кг
A3	2		-103.2	A-I-6-ГОСТ5781-82* P=5670	23	1,26 кг
				КЖУ.11-104		
A3	1		-104.1	A-II-10-ГОСТ5781-82* P=1390	6	0,86 кг
A3	2		-104.2	A-I-6-ГОСТ5781-82* P=5870	24	1,30 кг
				КЖУ.11-105		
A3	1		-105.1	A-II-10-ГОСТ5781-82* P=1390	6	0,86 кг
A3	2		-105.2	A-I-6-ГОСТ5781-82* P=5870	24	1,30 кг
				КЖУ.11-106		
A3	1		-106.1	A-II-10-ГОСТ5781-82* P=1390	6	0,86 кг
A3	2		-106.2	A-I-6-ГОСТ5781-82* P=5870	24	1,30 кг
				КЖУ.11-107		
A3	1		-107.1	A-II-10-ГОСТ5781-82* P=1390	6	0,86 кг
A3	2		-107.2	A-I-6-ГОСТ5781-82* P=5870	24	1,30 кг
				КЖУ.11-108		
A3	1		-108.1	A-II-10-ГОСТ5781-82* P=1390	6	0,86 кг
A3	2		-108.2	A-I-6-ГОСТ5781-82* P=5870	24	1,30 кг

Формат	Зона	Паз	Обозначение	Наименование	кол.	Примеч.
				КЖУ.11-109		
A3	1		902-09-46.88-КЖУ.11-109.1	A-II-10-ГОСТ5781-82* P=1390	6	0,86 кг
A3	2		902-09-46.88-КЖУ.11-109.2	A-I-6-ГОСТ5781-82* P=5870	24	1,30 кг
				КЖУ.11-110		
A3	1		-110.1	A-II-10-ГОСТ5781-82* P=1700	7	1,05 кг
A3	2		-110.2	A-I-6-ГОСТ5781-82* P=6070	25	1,35 кг
				КЖУ.11-111		
A3	1		-111.1	A-II-10-ГОСТ5781-82* P=1700	7	1,05 кг
A3	2		-111.2	A-I-6-ГОСТ5781-82* P=6070	31	1,35 кг
				КЖУ.11-112		
A3	1		-112.1	A-II-10-ГОСТ5781-82* P=1700	7	1,05 кг
A3	2		-112.2	A-I-6-ГОСТ5781-82* P=6070	25	1,35 кг
				КЖУ.11-113		
A3	1		-113.1	A-II-10-ГОСТ5781-82* P=1700	7	1,05 кг
A3	2		-113.2	A-I-6-ГОСТ5781-82* P=6070	31	1,35 кг
				КЖУ.11-114		
A3	1		-114.1	A-II-10-ГОСТ5781-82* P=1700	7	1,05 кг
A3	2		-114.2	A-I-6-ГОСТ5781-82* P=6070	25	1,35 кг
				КЖУ.11-115		
A3	1		-115.1	A-II-10-ГОСТ5781-82* P=1700	7	1,05 кг
A3	2		-115.2	A-I-6-ГОСТ5781-82* P=6070	31	1,35 кг
				КЖУ.11-116		
A3	1		-116.1	A-II-10-ГОСТ5781-82* P=1700	7	1,05 кг
A3	2		-116.2	A-I-6-ГОСТ5781-82* P=6270	28	1,39 кг

ТМН 902-09-46.88

КЖУ.11

Лист 7

Копировал: Федотова 23831-06 48 Формат А3

Формат	Зона	Поз.	Обозначение	Наименование	кол.	Примеч.
				КЖУ. 11-117		
A3	1		902-09-46.88-КЖУ.11-117.1	A-Ш-10-ГОСТ5781-82* P=1700	42	1,05кг
A3	2		902-09-46.88-КЖУ.11-117.2	A-I-6-ГОСТ5781-82* P=6270	7	1,39кг
				КЖУ. 11-118		
A3	1		-118.1	A-Ш-10-ГОСТ5781-82* P=1700	28	1,05кг
A3	2		-118.2	A-I-6-ГОСТ5781-82* P=6270	7	1,39кг
				КЖУ. 11-119		
A3	1		-119.1	A-Ш-10-ГОСТ5781-82* P=1700	42	1,05кг
A3	2		-119.2	A-I-6-ГОСТ5781-82* P=6270	7	1,39кг
				КЖУ. 11-120		
A3	1		-120.1	A-Ш-10-ГОСТ5781-82* P=1700	28	1,05кг
A3	2		-120.2	A-I-6-ГОСТ5781-82* P=6270	7	1,39кг
				КЖУ. 11-121		
A3	1		-121.1	A-Ш-10-ГОСТ5781-82* P=1700	42	1,05кг
A3	2		-121.2	A-I-6-ГОСТ5781-82* P=6270	7	1,39кг
				КЖУ. 11-122		
A3	1		-122.1	A-Ш-10-ГОСТ5781-82* P=1700	33	1,05кг
A3	2		-122.2	A-I-6-ГОСТ5781-82* P=6470	7	1,44кг
				КЖУ. 11-123		
A3	1		-123.1	A-Ш-10-ГОСТ5781-82* P=1700	41	1,05кг
A3	2		-123.2	A-I-6-ГОСТ5781-82* P=6470	7	1,44кг
				КЖУ. 11-124		
A3	1		-124.1	A-Ш-10-ГОСТ5781-82* P=1700	33	1,05кг
A3	2		-124.2	A-I-6-ГОСТ5781-82* P=6470	7	1,44кг
				КЖУ. 11-125		
A3	1		-125.1	A-Ш-10-ГОСТ5781-82* P=1700	41	1,05кг
A3	2		-125.2	A-I-6-ГОСТ5781-82* P=6470	7	1,44кг

Формат	Зона	Поз.	Обозначение	Наименование	кол.	Примеч.
				КЖУ. 11-126		
A3	1		902-09-46.88-КЖУ.11-126.1	A-Ш-10-ГОСТ5781-82* P=1700	33	1,05кг
A3	2		902-09-46.88-КЖУ.11-126.2	A-I-6-ГОСТ5781-82* P=6470	7	1,44кг
				КЖУ. 11-127		
A3	1		-127.1	A-Ш-10-ГОСТ5781-82* P=1700	41	1,05кг
A3	2		-127.2	A-I-6-ГОСТ5781-82* P=6470	7	1,44кг
				КЖУ. 11-128		
A3	1		-128.1	A-Ш-10-ГОСТ5781-82* P=1350	22	0,83кг
A3	2		-128.2	A-I-6-ГОСТ5781-82* P=5270	6	1,17кг
				КЖУ. 11-129		
A3	1		-129.1	A-Ш-10-ГОСТ5781-82* P=1350	22	0,83кг
A3	2		-129.2	A-I-6-ГОСТ5781-82* P=5270	6	1,17кг
				КЖУ. 11-130		
A3	1		-130.1	A-Ш-10-ГОСТ5781-82* P=1350	22	0,83кг
A3	2		-130.2	A-I-6-ГОСТ5781-82* P=5270	6	1,17кг
				КЖУ. 11-131		
A3	1		-131.1	A-Ш-10-ГОСТ5781-82* P=1450	34	0,89кг
A3	2		-131.2	A-I-6-ГОСТ5781-82* P=5470	6	1,21кг
				КЖУ. 11-132		
A3	1		-132.1	A-Ш-10-ГОСТ5781-82* P=1450	34	0,89кг
A3	2		-132.2	A-I-6-ГОСТ5781-82* P=5470	6	1,21кг
				КЖУ. 11-133		
A3	1		-133.1	A-Ш-10-ГОСТ5781-82* P=1450	34	0,89кг
A3	2		-133.2	A-I-6-ГОСТ5781-82* P=5470	6	1,21кг

ТМП 902-09-46.88

КЖУ. 11

Лист
8

Копирован: Федотова 23831-06 119 формат А3

Формат	Зона	Поз.	Обозначение	Наименование	Кол.	Примеч.
				КЖУ. 11-134		
A3	1		902-09-46.88-КЖУ.11-134.1	A-И-10-ГОСТ5781-82 [#] P=1450	6	0.89кг
A3	2		902-09-46.88-КЖУ.11-134.2	A-I-6-ГОСТ5781-82 [#] P=5670	23	1.26кг
				КЖУ. 11-135		
A3	1		-135.1	A-И-10-ГОСТ5781-82 [#] P=1450	6	0.89кг
A3	2		-135.2	A-I-6-ГОСТ5781-82 [#] P=5670	36	1.26кг
				КЖУ. 11-136		
A3	1		-136.1	A-И-10-ГОСТ5781-82 [#] P=1450	6	0.89кг
A3	2		-136.2	A-I-6-ГОСТ5781-82 [#] P=5670	23	1.26кг
				КЖУ. 11-137		
A3	1		-137.1	A-И-10-ГОСТ5781-82 [#] P=1450	6	0.89кг
A3	2		-137.2	A-I-6-ГОСТ5781-82 [#] P=5670	36	1.26кг
				КЖУ. 11-138		
A3	1		-138.1	A-И-10-ГОСТ5781-82 [#] P=1450	6	0.89кг
A3	2		-138.2	A-I-6-ГОСТ5781-82 [#] P=5670	23	1.26кг
				КЖУ. 11-139		
A3	1		-139.1	A-И-10-ГОСТ5781-82 [#] P=1450	6	0.89кг
A3	2		-139.2	A-I-6-ГОСТ5781-82 [#] P=5670	36	1.26кг
				КЖУ. 11-140		
A3	1		-140.1	A-И-10-ГОСТ5781-82 [#] P=1810	8	1.12кг
A3	2		-140.2	A-I-6-ГОСТ5781-82 [#] P=5870	24	1.30кг
				КЖУ. 11-141		
A3	1		-141.1	A-И-10-ГОСТ5781-82 [#] P=1810	8	1.12кг
A3	2		-141.2	A-I-6-ГОСТ5781-82 [#] P=5870	30	1.30кг
				КЖУ. 11-142		
A3	1		-142.1	A-И-10-ГОСТ5781-82 [#] P=1810	8	1.12кг
A3	2		-142.2	A-I-6-ГОСТ5781-82 [#] P=5870	24	1.30кг

Формат	Зона	Поз.	Обозначение	Наименование	Кол.	Примеч.
				КЖУ. 11-143		
A3	1		902-09-46.88-КЖУ.11-143.1	A-И-10-ГОСТ5781-82 [#] P=1810	8	1.12кг
A3	2		902-09-46.88-КЖУ.11-143.2	A-I-6-ГОСТ5781-82 [#] P=5870	30	1.30кг
				КЖУ. 11-144		
A3	1		-144.1	A-И-10-ГОСТ5781-82 [#] P=1810	8	1.12кг
A3	2		-144.2	A-I-6-ГОСТ5781-82 [#] P=5870	24	1.30кг
				КЖУ. 11-145		
A3	1		-145.1	A-И-10-ГОСТ5781-82 [#] P=1810	8	1.12кг
A3	2		-145.2	A-I-6-ГОСТ5781-82 [#] P=5870	30	1.30кг
				КЖУ. 11-146		
A3	1		-146.1	A-И-10-ГОСТ5781-82 [#] P=1810	8	1.12кг
A3	2		-146.2	A-I-6-ГОСТ5781-82 [#] P=6070	31	1.35кг
				КЖУ. 11-147		
A3	1		-147.1	A-И-10-ГОСТ5781-82 [#] P=1810	8	1.12кг
A3	2		-147.2	A-I-6-ГОСТ5781-82 [#] P=6070	49	1.35кг
				КЖУ. 11-148		
A3	1		-148.1	A-И-10-ГОСТ5781-82 [#] P=1810	8	1.12кг
A3	2		-148.2	A-I-6-ГОСТ5781-82 [#] P=6070	31	1.35кг
				КЖУ. 11-149		
A3	1		-149.1	A-И-10-ГОСТ5781-82 [#] P=1810	8	1.12кг
A3	2		-149.2	A-I-6-ГОСТ5781-82 [#] P=6070	49	1.35кг
				КЖУ. 11-150		
A3	1		-150.1	A-И-10-ГОСТ5781-82 [#] P=1810	8	1.12кг
A3	2		-150.2	A-I-6-ГОСТ5781-82 [#] P=6070	31	1.35кг

ТМН 902-09-46.88

КЖУ. 11

9

Копировал: Федотова 23831-06 50

Формат А3

Формат	Зона	Поз.	Обозначение	Наименование	Кол.	Примеч.
				КЖУ.11-151		
А3		1	902-09-46.88 КЖУ.11-151.1	А-Ш-10-ГОСТ5781-82* P=1810	8	1,12кг
А3		2	902-09-46.88 КЖУ.11-151.2	А-І-6-ГОСТ5781-82* P=6070	49	1,35кг
				КЖУ.11-152		
А3		1	-152.1	А-Ш-10-ГОСТ5781-82* P=1810	8	1,12кг
А3		2	-152.2	А-І-6-ГОСТ5781-82* P=6270	32	1,39кг.
				КЖУ.11-153		
А3		1	-153.1	А-Ш-10-ГОСТ5781-82* P=1810	8	1,12кг
А3		2	-153.2	А-І-6-ГОСТ5781-82* P=6270	39	1,39кг.
				КЖУ.11-154		
А3		1	-154.1	А-Ш-10-ГОСТ5781-82* P=1810	8	1,12кг
А3		2	-154.2	А-І-6-ГОСТ5781-82* P=6270	32	1,39кг
				КЖУ.11-155		
А3		1	-155.1	А-Ш-10-ГОСТ5781-82* P=1810	8	1,12кг
А3		2	-155.2	А-І-6-ГОСТ5781-82* P=6270	39	1,39кг.
				КЖУ.11-156		
А3		1	-156.1	А-Ш-10-ГОСТ5781-82* P=1810	8	1,12кг
А3		2	-156.2	А-І-6-ГОСТ5781-82* P=6270	32	1,39кг.
				КЖУ.11-157		
А3		1	-157.1	А-Ш-10-ГОСТ5781-82* P=1810	8	1,12кг
А3		2	-157.2	А-І-6-ГОСТ5781-82* P=6270	39	1,39кг
				КЖУ.11-158		
А3		1	-158.1	А-Ш-10-ГОСТ5781-82* P=1890	6	1,17кг
А3		2	-158.2	А-І-6-ГОСТ5781-82* P=6470	33	1,44кг
				КЖУ.11-159		
А3		1	-159.1	А-Ш-10-ГОСТ5781-82* P=1890	6	1,17кг.
А3		2	-159.2	А-І-6-ГОСТ5781-82* P=6470	51	1,44кг.

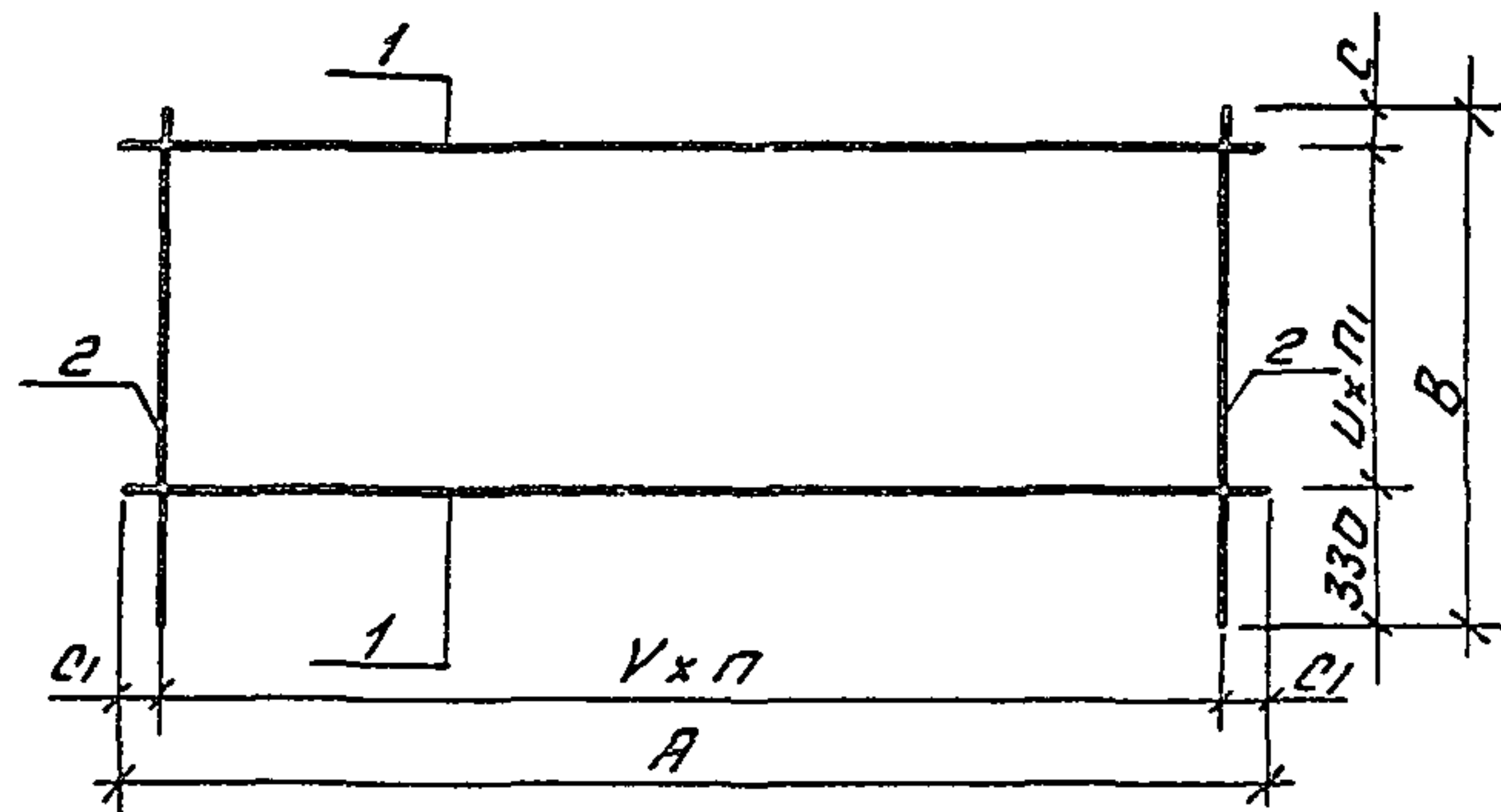
Формат	Зона	Поз.	Обозначение	Наименование	Кол.	Примеч.
				КЖУ.11-160		
А3		1	902-09-46.88 КЖУ.11-160.1	А-Ш-10-ГОСТ5781-82* P=1890	6	1,17кг
А3		2	902-09-46.88 КЖУ.11-160.2	А-І-6-ГОСТ5781-82* P=6470	33	1,44кг
				КЖУ.11-161		
А3		1	-161.1	А-Ш-10-ГОСТ5781-82* P=1890	6	1,17кг
А3		2	-161.2	А-І-6-ГОСТ5781-82* P=6470	51	1,44кг
				КЖУ.11-162		
А3		1	-162.1	А-Ш-10-ГОСТ5781-82* P=1890	6	1,17кг
А3		2	-162.2	А-І-6-ГОСТ5781-82* P=6470	33	1,44кг
				КЖУ.11-163		
А3		1	-163.1	А-Ш-10-ГОСТ5781-82* P=1890	6	1,17кг.
А3		2	-163.2	А-І-6-ГОСТ5781-82* P=6470	51	1,44кг

ТМП 902-09-46.88

КЖ.И.11

Лист
10

Капировал: Федотово 23831-06 51 Формат А3



Обозначение	Мар. код	Размеры, мм							кол-во		Масса кг.
		A	V	CI	B	U	C	n	ni		
1	2	3	4	5	6	7	8	9	10	11	
902-09-46.88 - КЖУ12	С8-1				2270		20		8	18,48	
-01	С8-2				2770		40		10	20,12	
-02	С8-3				3270	240	60		12	23,78	
-03	С8-4				3770		80		14	27,43	
-04	С8-5				2470		70		9	18,21	
-05	С8-6	2150		75	2970	230	110		11	21,85	
-06	С8-7				3470		150		13	25,51	
-07	С8-8				3970	240	40		15	29,16	
-08	С8-9		250		2670				9	18,61	
-09	С8-10				2670						
-10	С8-11				3170				11	22,25	
-11	С8-12				3170		90				
-12	С8-13				3670				13	25,90	
-13	С8-14				3670	250					
-14	С8-15				4170				15	29,56	
-15	С8-16				4170						
-16	С8-17				2870				10	23,00	
-17	С8-18	2450		100	2870		40	9		30,30	
-18	С8-19				3370				12	27,13	

1	2	3	4	5	6	7	8	9	10	11
902-09-46.88 - КЖУ, 12-19	С8-20				3370				12	35,76
	-20	С8-21			3870				14	31,27
	-21	С8-22			3870	250	40		14	41,22
	-22	С8-23			4370				16	35,40
	-23	С8-24			4370				16	46,69
	-24	С8-25			3070				11	24,96
	-25	С8-26			3070		100		11	32,93
	-26	С8-27			3570				13	29,09
	-27	С8-28	2450	250	3570	240		9	13	38,39
	-28	С8-29			4070				15	33,23
	-29	С8-30			4070		140		15	43,85
	-30	С8-31			4570				17	37,36
	-31	С8-32			4570				17	39,31
	-32	С8-33			3270	280			10	23,89
	-33	С8-34			3270	200	140		14	29,94
	-34	С8-35			3770	300			11	26,51
	-35	С8-36			3770	200	40		17	35,58
	-36	С8-37			4270	300			13	30,64
	-37	С8-38			4270	200	140		19	39,71
	-38	С8-39			4770	290	90		15	34,78
	-39	С8-40			4770	200	40		22	45,36
	-40	С8-41			3470	300	140		10	24,43
	-41	С8-42			3470	200			15	31,89

ТМП 902-09-46.88 - КЖ. Ц12С6			
Наименование	Исполнитель	Дата	Лист
Нак.отд. Ширинский	И.И.	06.88	06
Н.контр. Аверин	И.И.	06.88	06
Гл.спец. Дусяцкий	И.И.	06.88	06
Нач.гр. Аверин	И.И.	06.88	06
Исполн. Сачкова	И.И.	06.88	06

Копировал: Федотова 23831-06 52 формат А3

1	2	3	4	5	6	7	8	9	10	11
902-09-46.88 - КЖ.И.12-42	С8-43				3970	300			12	28,46
- 43	С8-44				3970	200	40		18	37,53
- 44	С8-45				4470	290	80		14	32,60
- 45	С8-46				4470	200	60		21	43,18
- 46	С8-47				4970	270	50		17	38,24
- 47	С8-48				4970	200	40		23	47,31
- 48	С8-49				2470	140	40		15	29,67
- 49	С8-50	2450	250	100	2970	160	80		16	32,29
- 50	С8-51				3470	140	60		22	42,47
- 51	С8-52				3970	150	40		24	46,60
- 52	С8-53				2670	250	90		9	21,05
- 53	С8-54				2670	160	100		14	28,61
- 54	С8-55				3170	250	90	9	11	25,18
- 55	С8-56				3170	160	120		17	34,25
- 56	С8-57				3670	250	90		13	29,31
- 57	С8-58				3670	150	40		22	42,92
- 58	С8-59				4170	250			15	33,45
- 59	С8-60				4170	150	90		25	48,56
- 60	С8-61				2870	250	40		10	26,31
- 61	С8-62				2870	190	70		13	41,84
- 62	С8-63				3370	250			12	31,04
- 63	С8-64	2750	240	55	3370	200	40	11	15	47,05
- 64	С8-65				3870	250			14	35,76
- 65	С8-66				3870	180	120		19	59,15
- 66	С8-67				4370	250	40		16	40,49
- 67	С8-68				4370	200			20	62,92
- 68	С8-69				3070	240	100		11	28,54

1	2	3	4	5	6	7	8	9	10	11	
902-09-46.88 - КЖ.И.12-69	С8-70				3070	150	40			18	40,42
- 70	С8-71				3570	240	120			13	33,27
- 71	С8-72				3570	150	90			21	46,84
- 72	С8-73				4070	230	60			16	39,69
- 73	С8-74				4070	140				26	56,65
- 74	С8-75				4570	230				18	44,41
- 75	С8-76				4570	150	40			28	61,38
- 76	С8-77	2750	240	55	3270	240	60	11	12	30,77	
- 77	С8-78				3270	150	90			19	42,65
- 78	С8-79				3770	240	80			14	35,49
- 79	С8-80				3770	140				24	52,46
- 80	С8-81				4270	240	100			16	40,23
- 81	С8-82				4270	150	40			26	57,19
- 82	С8-83				4770	230	70			19	46,65
- 83	С8-84				4770	150	90			29	63,61
- 84	С8-85				3470	240	20			13	36,36
- 85	С8-86				3470	140	60			22	72,30
- 86	С8-87				3970	240	40			15	41,57
- 87	С8-88	3050	250	25	3970	150		12	24	79,17	
- 88	С8-89				4470	240	60			17	46,77
- 89	С8-90				4470	150	90			27	88,74
- 90	С8-91				4970	240	80			19	51,98
- 91	С8-92				4970	150	20			33	106,43

ТМП 902-09-46.88 КЖ.И.12 Лист 2

Копировал: Федотова 23831-06 53 Формат А3

1	2	3	4	5	6	7	8	9	10	11
902-09-46.88 - КЖ.У.12-92	08-93				4270		30		17	32,41
-93	08-94				4770	230	70		19	36,06
-94	08-95				5270		110		21	39,71
-95	08-96				4470		60		17	32,81
-96	08-97				4970	240	80		19	36,46
-97	08-98	2150	250	75	5470		100	8	21	40,11
-98	08-99				4670	250	90		17	33,21
-99	08-100				4670					
-100	08-101				5170		40		20	38,19
-101	08-102				5170	240				
-102	08-103				5670		60		22	41,84
-103	08-104				5670					
-104	08-105				4870				18	40,67
-105	08-106				4870					
-106	08-107				5370				20	44,83
-107	08-108				5370	250	40		20	58,80
-108	08-109				5870				22	49,09
-109	08-110				5870					64,37
-110	08-111				5070				20	44,12
-111	08-112				5070	230	140		20	58,07
-112	08-113	2450	240	25	5570		180	10	22	48,36
-113	08-114				5570					63,64
-114	08-115				6070	240	220		23	51,10
-115	08-116				6070					67,03
-116	08-117				5270	300	140		16	38,57
-117	08-118				5270	200			24	50,66
-118	08-119				5770	300	40		18	42,81
-119	08-120				5770	200			27	56,42
-120	08-121				6270	280	60		21	48,57
-121	08-122				6270	190	50		31	63,68

1	2	3	4	5	6	7	8	9	10	11
902-09-46.88 - КЖ.У.12-122	08-123				5470	300	40		17	40,57
-123	08-124				5470	180	100		28	57,20
-124	08-125	2450	240	25	5970	280	40	30	20	46,32
-125	08-126				5970	200			28	58,42
-126	08-127				6470	290	50		21	42,06
-127	08-128				6470	190	50		32	65,68
-128	08-129				4270		30		17	32,41
-129	08-130	2150	250	75	4770	230	70	8	19	36,06
-130	08-131				5270		110		21	39,71
-131	08-132				4470		90		27	53,25
-132	08-133				4970	150	140		30	59,00
-133	08-134				5470		40		34	70,81
-134	08-135	2450	240	25	4670	250	90	10	17	38,61
-135	08-136				4670	150	140		28	55,24
-136	08-137				5170	240	40		20	44,37
-137	08-138				5170	160			30	59,49

ТМН 902-09-46.88 КЖ.У.12

Лист
3

Капураба: Федотаба
23831-06 54
Формат А3

1	2	3	4	5	6	7	8	9	10	11
902-09-46.88-КЖ.У.12-138	08-139	2450		25	5670	240	60	10	22	48,62
-139	08-140				5670	160			33	63,25
-140	08-141				4870	250			18	45,21
-141	08-142				4870	180			25	76,46
-142	08-143				5370	250	40		20	49,94
-143	08-144				5370	200			25	77,80
-144	08-145		240		5870	250			22	54,67
-145	08-146	2750		55	5870	190	30	11	29	83,90
-146	08-147				5070	230	140		20	49,14
-147	08-148				5070	150	90		31	67,81
-148	08-149				5570	230	180		22	53,85
-149	08-150				5570	140	60		37	79,32
-150	08-151				6070	240	220		23	56,89

1	2	3	4	5	6	7	8	9	10	11
902-09-46.88-КЖ.У.12-151	08-152				6070	150	40		38	82,34
-152	08-153				5270	230	110		21	51,36
-153	08-154				5270	140	40		35	75,11
-154	08-155	2750	240	55	5770	230	150	11	23	56,09
-155	08-156				5770	150	40		36	78,15
-156	08-157				6270	240	180		24	59,12
-157	08-158				6270	150	90		39	84,57
-158	08-159				5470	230	80		22	59,07
-159	08-160				5470	150	40		34	110,58
-160	08-161	3050	250	25	5970	240	120	12	23	62,39
-161	08-162				5970	150	90		37	120,15
-162	08-163				6470	250	140		24	55,72
-163	08-164				6470	150			40	129,71

ТМП 902-09-46.88

КЖ.У.12 4

Копировал: Федотова
23831-06 55
Формат А3

Формат	Зона	Лист	Обозначение	Наименование	К-во	Примеч.
				<u>Документация</u>		
A3			РСЗ	Ведомость расхода стали		
A3			ТУ	Технические условия		
			Переменные данные для исполнений:			
				КЖС.У. 12		
				<u>Детали</u>		
A3	1		902-09-46.88-КЖС.У.12.1	A-III-10-Гост5781-82*P-2150	9	1.33кг
A3	2		902-09-46.88-КЖС.У.12.2	A-I-6-Гост5781-82*P-2270	9	0.50кг
				КЖС.У. 12-01		
A3	1		902-09-46.88-КЖС.У.12-01.1	A-III-10-Гост5781-82*P-2150	11	1.33кг
A3	2		902-09-46.88-КЖС.У.12-01.2	A-I-6-Гост5781-82*P-2770	9	0.61кг
				КЖС.У. 12-02		
A3	1		-02.1	A-III-10-Гост5781-82*P-2150	13	1.33кг
A3	2		-02.2	A-I-6-Гост5781-82*P-3270	9	0.72кг
				КЖС.У. 12-03		
A3	1		-03.1	A-III-10-Гост5781-82*P-2150	15	1.33кг
A3	2		-03.2	A-I-6-Гост5781-82*P-3770	9	0.84кг
				КЖС.У. 12-04		
A3	1		-04.1	A-III-10-Гост5781-82*P-2150	10	1.33кг
A3	2		-04.2	A-I-6-Гост5781-82*P-2470	9	0.55кг
				КЖС.У. 12-05		
A3	1		-05.1	A-III-10-Гост5781-82*P-2150	12	1.33кг
A3	2		-05.2	A-I-6-Гост5781-82*P-2970	9	0.66кг
				КЖС.У. 12-06		
A3	1		-06.1	A-III-10-Гост5781-82*P-2150	14	1.33кг
A3	2		-06.2	A-I-6-Гост5781-82*P-3470	9	0.77кг
				КЖС.У. 12-07		
A3	1		-07.1	A-III-10-Гост5781-82*P-2150	16	1.33кг
A3	2		-07.2	A-I-6-Гост5781-82*P-3970	9	0.88кг

Формат	Зона	Лист	Обозначение	Наименование	Кол.	Примеч.
				КЖС.У. 12-08		
A3	1		902-09-46.88-КЖС.У.12-08.1	A-II-10-Гост5781-82*P-2150	10	1.33кг
A3	2		902-09-46.88-КЖС.У.12-08.2	A-I-6-Гост5781-82*P-2670	9	0.59кг
				КЖС.У. 12-09		
A3	1		-09.1	A-III-10-Гост5781-82*P-2150	10	1.33кг
A3	2		-09.2	A-I-6-Гост5781-82*P-2670	9	0.59кг
				КЖС.У. 12-10		
A3	1		-10.1	A-II-10-Гост5781-82*P-2150	12	1.33кг
A3	2		-10.2	A-I-6-Гост5781-82*P-3170	9	0.70кг
				КЖС.У. 12-11		
A3	1		-11.1	A-III-10-Гост5781-82*P-2150	12	1.33кг
A3	2		-11.2	A-I-6-Гост5781-82*P-3170	9	0.70кг
				КЖС.У. 12-12		
A3	1		-12.1	A-II-10-Гост5781-82*P-2150	14	1.33кг
A3	2		-12.2	A-I-6-Гост5781-82*P-3670	9	0.81кг
				КЖС.У. 12-13		
A3	1		-13.1	A-III-10-Гост5781-82*P-2150	14	1.33кг
A3	2		-13.2	A-I-6-Гост5781-82*P-3670	9	0.81кг
				КЖС.У. 12-14		
A3	1		-14.1	A-II-10-Гост5781-82*P-2150	16	1.33кг
A3	2		-14.2	A-I-6-Гост5781-82*P-4170	9	0.92кг

				ТМТ 902-09-46.88 - КЖС.У. 12			
Нач. отд.	Широцкий	Л.М.	06.88	Сетка арматурная с 8	Стяжка	Лист	Листов
Н.контр.	Яверин	Л.М.	06.88		РП	1	10
Гл. спец.	Дусяцкий	Л.М.	06.88		МЖКХ	РСФСР	
Нач. гр.	Яверин	Л.М.	06.88		Гипрокоммундортранс г. Москва		
Исполн.	Сачкова	Л.М.	06.88				

23831-06 56

формат А3

Формат	Зона	№З	Обозначение	Наименование	Кол.	Примеч.
				КЖ.У.12 - 15		
А3	1		902-09-46.88-КЖ.У.12 - 15.1	А-И-10-ГОСТ5781-82 ^г Р-2450	16	1,33кг
А3	2		902-09-46.88-КЖ.У.12 - 15.2	А-И-6-ГОСТ5781-82 ^г Р-4170	9	0,92кг
				КЖ.У.12 - 16		
А3	1		- 16.1	А-И-10-ГОСТ5781-82 ^г Р-2450	11	1,51кг
А3	2		- 16.2	А-И-6-ГОСТ5781-82 ^г Р-2870	10	0,64кг
				КЖ.У.12 - 17		
А3	1		- 17.1	А-И-12-ГОСТ5781-82 ^г Р-2450	11	2,12кг
А3	2		- 17.2	А-И-6-ГОСТ5781-82 ^г Р-2870	10	0,64кг
				КЖ.У.12 - 18		
А3	1		- 18.1	А-И-10-ГОСТ5781-82 ^г Р-2450	13	1,51кг
А3	2		- 18.2	А-И-6-ГОСТ5781-82 ^г Р-3370	10	0,75кг
				КЖ.У.12 - 19		
А3	1		- 19.1	А-И-12-ГОСТ5781-82 ^г Р-2450	13	2,18кг
А3	2		- 19.2	А-И-6-ГОСТ5781-82 ^г Р-3370	10	0,75кг
				КЖ.У.12 - 20		
А3	1		- 20.1	А-И-10-ГОСТ5781-82 ^г Р-2450	15	1,51кг
А3	2		- 20.2	А-И-6-ГОСТ5781-82 ^г Р-3870	10	0,86кг
				КЖ.У.12 - 21		
А3	1		- 21.1	А-И-12-ГОСТ5781-82 ^г Р-2450	15	2,18кг
А3	2		- 21.2	А-И-6-ГОСТ5781-82 ^г Р-3870	10	0,86кг
				КЖ.У.12 - 22		
А3	1		- 22.1	А-И-10-ГОСТ5781-82 ^г Р-2450	17	1,51кг
А3	2		- 22.2	А-И-6-ГОСТ5781-82 ^г Р-4370	10	0,97кг
				КЖ.У.12 - 23		
А3	1		- 23.1	А-И-12-ГОСТ5781-82 ^г Р-2450	17	2,18кг
А3	2		- 23.2	А-И-6-ГОСТ5781-82 ^г Р-4370	10	0,97кг

Формат	Зона	№З	Обозначение	Наименование	Кол.	Примеч.
				КЖ.У.12 - 24		
А3	1		902-09-46.88-КЖ.У.12 - 24.1	А-И-10-ГОСТ5781-82 ^г Р-2450	12	1,51кг
А3	2		902-09-46.88-КЖ.У.12 - 24.2	А-И-6-ГОСТ5781-82 ^г Р-3070	10	0,68кг
				КЖ.У.12 - 25		
А3	1		- 25.1	А-И-12-ГОСТ5781-82 ^г Р-2450	12	2,18кг
А3	2		- 25.2	А-И-6-ГОСТ5781-82 ^г Р-3070	10	0,68кг
				КЖ.У.12 - 26		
А3	1		- 26.1	А-И-10-ГОСТ5781-82 ^г Р-2450	14	1,51кг
А3	2		- 26.2	А-И-6-ГОСТ5781-82 ^г Р-3570	10	0,79кг
				КЖ.У.12 - 27		
А3	1		- 27.1	А-И-12-ГОСТ5781-82 ^г Р-2450	14	2,18кг
А3	2		- 27.2	А-И-6-ГОСТ5781-82 ^г Р-3570	10	0,79кг
				КЖ.У.12 - 28		
А3	1		- 28.1	А-И-10-ГОСТ5781-82 ^г Р-2450	16	1,51кг
А3	2		- 28.2	А-И-6-ГОСТ5781-82 ^г Р-4070	10	0,90кг
				КЖ.У.12 - 29		
А3	1		- 29.1	А-И-12-ГОСТ5781-82 ^г Р-2450	16	2,18кг
А3	2		- 29.2	А-И-6-ГОСТ5781-82 ^г Р-4070	10	0,90кг
				КЖ.У.12 - 30		
А3	1		- 30.1	А-И-10-ГОСТ5781-82 ^г Р-2450	18	1,51кг
А3	2		- 30.2	А-И-6-ГОСТ5781-82 ^г Р-4570	10	1,01кг
				КЖ.У.12 - 31		
А3	1		- 31.1	А-И-12-ГОСТ5781-82 ^г Р-2450	18	2,18кг
А3	2		- 31.2	А-И-6-ГОСТ5781-82 ^г Р-4570	10	1,01кг

ТМН 902-09-46.88 КЖ.У.12

Лист
2

Копировал: Федотов 23831-06 57 формат А3

Формат	Зона	Поз.	Обозначение	Наименование	Кол.	Примеч.
				КЖ.У.12 - 32		
А3	1	902-09-46.88	КЖ.У.12-32.1	А-И-10-ГОСТ5781-82*P=2450	11	1,51кг
А3	2	902-09-46.88	КЖ.У.12-32.2	А-И-6-ГОСТ5781-82*P=3270	10	0,72кг
				КЖ.У.12 - 33		
А3	1		-33.1	А-И-10-ГОСТ5781-82*P=2450	15	4,51кг
А3	2		-33.2	А-И-6-ГОСТ5781-82*P=3270	10	0,72кг
				КЖ.У.12 - 34		
А3	1		-34.1	А-И-10-ГОСТ5781-82*P=2450	12	1,51кг
А3	2		-34.2	А-И-6-ГОСТ5781-82*P=3770	10	0,84кг.
				КЖ.У.12 - 35		
А3	1		-35.1	А-И-10-ГОСТ5781-82*P=2450	18	1,51кг
А3	2		-35.2	А-И-6-ГОСТ5781-82*P=3770	10	0,84кг
				КЖ.У.12 - 36		
А3	1		-36.1	А-И-10-ГОСТ5781-82*P=2450	14	1,51кг
А3	2		-36.2	А-И-6-ГОСТ5781-82*P=4270	10	0,95кг
				КЖ.У.12 - 37		
А3	1		-37.1	А-И-10-ГОСТ5781-82*P=2450	20	1,51кг
А3	2		-37.2	А-И-6-ГОСТ5781-82*P=4270	10	0,95кг
				КЖ.У.12 - 38		
А3	1		-38.1	А-И-10-ГОСТ5781-82*P=2450	16	1,51кг
А3	2		-38.2	А-И-6-ГОСТ5781-82*P=4770	10	1,06кг
				КЖ.У.12 - 39		
А3	1		-39.1	А-И-10-ГОСТ5781-82*P=2450	23	1,51кг
А3	2		-39.2	А-И-6-ГОСТ5781-82*P=4770	10	1,06кг
				КЖ.У.12 - 40		
А3	1		-40.1	А-И-10-ГОСТ5781-82*P=2450	11	1,51кг
А3	2		-40.2	А-И-6-ГОСТ5781-82*P=3470	10	0,77кг.

Формат	Зона	Поз.	Обозначение	Наименование	Кол.	Примеч.
				КЖ.У.12 - 41		
А3	1	902-09-46.88-КЖ.У.12-41.1	КЖ.У.12-41.1	А-И-10-ГОСТ5781-82*P=2450	16	1,51кг
А3	2	902-09-46.88-КЖ.У.12-41.2	КЖ.У.12-41.2	А-И-6-ГОСТ5781-82*P=3470	10	0,77кг
				КЖ.У.12 - 42		
А3	1		-42.1	А-И-10-ГОСТ5781-82*P=2450	13	1,51кг
А3	2		-42.2	А-И-6-ГОСТ5781-82*P=3970	10	0,88кг.
				КЖ.У.12 - 43		
А3	1		-43.1	А-И-10-ГОСТ5781-82*P=2450	19	1,51кг
А3	2		-43.2	А-И-6-ГОСТ5781-82*P=3970	10	0,88кг
				КЖ.У.12 - 44		
А3	1		-44.1	А-И-10-ГОСТ5781-82*P=2450	15	1,51кг
А3	2		-44.2	А-И-6-ГОСТ5781-82*P=4470	10	0,99кг
				КЖ.У.12 - 45		
А3	1		-45.1	А-И-10-ГОСТ5781-82*P=2450	22	1,51кг
А3	2		-45.2	А-И-6-ГОСТ5781-82*P=4470	10	0,99кг
				КЖ.У.12 - 46		
А3	1		-46.1	А-И-10-ГОСТ5781-82*P=2450	18	1,51кг
А3	2		-46.2	А-И-6-ГОСТ5781-82*P=4970	10	1,10кг
				КЖ.У.12 - 47		
А3	1		-47.1	А-И-10-ГОСТ5781-82*P=2450	24	1,51кг
А3	2		-47.2	А-И-6-ГОСТ5781-82*P=4970	10	1,10кг
				КЖ.У.12 - 48		
А3	1		-48.1	А-И-10-ГОСТ5781-82*P=2450	16	1,51кг
А3	2		-48.2	А-И-6-ГОСТ5781-82*P=2470	10	0,55кг.

ТМП 902-09-46.88 КЖ.У.12

Лист
3

Формат	Зона	№3.	Обозначение	Наименование	Кол.	Примеч.
				КЖ.У.12 - 49		
A3	1		902-09-46.88-КЖ.У.12-49.1	A-И-10-ГОСТ5781-82 [#] P=2450	17	1,51кг
A3	2		902-09-46.88-КЖ.У.12-49.2	A-I-6-ГОСТ5781-82 [#] P=2970	10	0,66кг
				КЖ.У.12 - 50		
A3	1		-50.1	A-И-10-ГОСТ5781-82 [#] P=2450	23	1,51кг
A3	2		-50.2	A-I-6-ГОСТ5781-82 [#] P=3470	10	0,77кг
				КЖ.У.12 - 51		
A3	1		-51.1	A-И-10-ГОСТ5781-82 [#] P=2450	25	1,51кг
A3	2		-51.2	A-I-6-ГОСТ5781-82 [#] P=3970	10	0,88кг
				КЖ.У.12 - 52		
A3	1		-52.1	A-И-10-ГОСТ5781-82 [#] P=2450	10	1,51кг
A3	2		-52.2	A-I-6-ГОСТ5781-82 [#] P=2670	10	0,59кг
				КЖ.У.12 - 53		
A3	1		-53.1	A-И-10-ГОСТ5781-82 [#] P=2450	15	1,51кг
A3	2		-53.2	A-I-6-ГОСТ5781-82 [#] P=2670	10	0,59кг
				КЖ.У.12 - 54		
A3	1		-54.1	A-И-10-ГОСТ5781-82 [#] P=2450	12	1,51кг
A3	2		-54.2	A-I-6-ГОСТ5781-82 [#] P=3170	10	0,70кг
				КЖ.У.12 - 55		
A3	1		-55.1	A-И-10-ГОСТ5781-82 [#] P=2450	18	1,51кг
A3	2		-55.2	A-I-6-ГОСТ5781-82 [#] P=3170	10	0,70кг
				КЖ.У.12 - 56		
A3	1		-56.1	A-И-10-ГОСТ5781-82 [#] P=2450	14	1,51кг
A3	2		-56.2	A-I-6-ГОСТ5781-82 [#] P=3670	10	0,81кг
				КЖ.У.12 - 57		
A3	1		-57.1	A-И-10-ГОСТ5781-82 [#] P=2450	23	1,51кг
A3	2		-57.2	A-I-6-ГОСТ5781-82 [#] P=3670	10	0,81кг

Формат	Зона	№3.	Обозначение	Наименование	Кол.	Примеч.
				КЖ.У.12 - 58		
A3	1		902-09-46.88-КЖ.У.12-58.1	A-И-10-ГОСТ5781-82 [#] P=2450	16	1,51кг
A3	2		902-09-46.88-КЖ.У.12-58.2	A-I-6-ГОСТ5781-82 [#] P=4170	10	0,92кг
				КЖ.У.12 - 59		
A3	1		-59.1	A-И-10-ГОСТ5781-82 [#] P=2450	26	1,51кг
A3	2		-59.2	A-I-6-ГОСТ5781-82 [#] P=4170	10	0,92кг
				КЖ.У.12 - 60		
A3	1		-60.1	A-И-10-ГОСТ5781-82 [#] P=2750	11	1,70кг
A3	2		-60.2	A-I-6-ГОСТ5781-82 [#] P=2870	12	0,64кг
				КЖ.У.12 - 61		
A3	1		-61.1	A-И-12-ГОСТ5781-82 [#] P=2750	14	2,44кг
A3	2		-61.2	A-I-6-ГОСТ5781-82 [#] P=2870	12	0,64кг
				КЖ.У.12 - 62		
A3	1		-62.1	A-И-10-ГОСТ5781-82 [#] P=2750	13	1,70кг
A3	2		-62.2	A-I-6-ГОСТ5781-82 [#] P=3370	12	0,75кг
				КЖ.У.12 - 63		
A3	1		-63.1	A-И-12-ГОСТ5781-82 [#] P=2750	16	2,44кг
A3	2		-63.2	A-I-6-ГОСТ5781-82 [#] P=3370	12	0,75кг
				КЖ.У.12 - 64		
A3	1		-64.1	A-И-10-ГОСТ5781-82 [#] P=2750	15	1,70кг
A3	2		-64.2	A-I-6-ГОСТ5781-82 [#] P=3870	12	0,86кг
				КЖ.У.12 - 65		
A3	1		-65.1	A-И-12-ГОСТ5781-82 [#] P=2750	20	2,44кг
A3	2		-65.2	A-I-6-ГОСТ5781-82 [#] P=3870	12	0,86кг

ТМП 902-09-46.88 КЖ.У.12

Лист

4

Копировал: Федотова 23831-06 59 формат А3

Формат	Зона	Поз.	Обозначение	Наименование	кол.	Примеч.
				КЖ.У. 12-66		
A3		1	902-09-46.88 КЖ.У.12-66.1	A-II-10Г0CT5781-82*P-2750	17	1,70кг
A3		2	902-09-46.88 КЖ.У. 12-66.2	A-I-6Г0CT5781-82*P-4370	12	0,97кг
				КЖ.У. 12-67		
A3		1	-67.1	A-II-12Г0CT5781-82*P-2750	21	2,44кг
A3		2	-67.2	A-I-6Г0CT5781-82*P-4370	12	0,97кг
				КЖ.У. 12-68		
A3		1	-68.1	A-II-10Г0CT5781-82*P-2750	12	1,70кг
A3		2	-68.2	A-I-6Г0CT5781-82*P-3070	12	0,68кг
				КЖ.У. 12-69		
A3		1	-69.1	A-II-10Г0CT5781-82*P-2750	19	1,70кг
A3		2	-69.2	A-I-6Г0CT5781-82*P-3070	12	0,68кг
				КЖ.У. 12-70		
A3		1	-70.1	A-II-10Г0CT5781-82*P-2750	14	1,70кг
A3		2	-70.2	A-I-6Г0CT5781-82*P-3570	12	0,79кг
				КЖ.У. 12-71		
A3		1	-71.1	A-II-10Г0CT5781-82*P-2750	22	1,70кг
A3		2	-71.2	A-I-6Г0CT5781-82*P-3570	12	0,79кг
				КЖ.У. 12-72		
A3		1	-72.1	A-II-10Г0CT5781-82*P-2750	17	1,70кг
A3		2	-72.2	A-I-6Г0CT5781-82*P-4070	12	0,90кг
				КЖ.У. 12-73		
A3		1	-73.1	A-II-10Г0CT5781-82*P-2750	27	1,70кг
A3		2	-73.2	A-I-6Г0CT5781-82*P-4070	12	0,90кг
				КЖ.У. 12-74		
A3		1	-74.1	A-II-10Г0CT5781-82*P-2750	19	1,70кг
A3		2	-74.2	A-I-6Г0CT5781-82*P-4570	12	1,01кг

Формат	Зона	Поз.	Обозначение	Наименование	кол.	Примеч.
				КЖ.У. 12-75		
A3		1	902-09-46.88-КЖ.У.12-75.1	A-II-10Г0CT5781-82*P-2750	29	1,70кг
A3		2	902-09-46.88-КЖ.У. 12-75.2	A-I-6Г0CT5781-82*P-4570	12	1,01кг
				КЖ.У. 12-76		
A3		1	-76.1	A-II-10Г0CT5781-82*P-2750	13	1,70кг
A3		2	-76.2	A-I-6Г0CT5781-82*P-3270	12	0,72кг
				КЖ.У. 12-77		
A3		1	-77.1	A-II-10Г0CT5781-82*P-2750	20	1,70кг
A3		2	-77.2	A-I-6Г0CT5781-82*P-3270	12	0,72кг
				КЖ.У. 12-78		
A3		1	-78.1	A-II-10Г0CT5781-82*P-2750	15	1,70кг
A3		2	-78.2	A-I-6Г0CT5781-82*P-3770	12	0,84кг
				КЖ.У. 12-79		
A3		1	-79.1	A-II-10Г0CT5781-82*P-2750	25	1,70кг
A3		2	-79.2	A-I-6Г0CT5781-82*P-3770	12	0,84кг
				КЖ.У. 12-80		
A3		1	-80.1	A-II-10Г0CT5781-82*P-2750	17	1,70кг
A3		2	-80.2	A-I-6Г0CT5781-82*P-4270	12	0,95кг
				КЖ.У. 12-81		
A3		1	-81.1	A-II-10Г0CT5781-82*P-2750	27	1,70кг
A3		2	-81.2	A-I-6Г0CT5781-82*P-4270	12	0,95кг
				КЖ.У. 12-82		
A3		1	-82.1	A-II-10Г0CT5781-82*P-2750	20	1,70кг
A3		2	-82.2	A-I-6Г0CT5781-82*P-4770	12	1,06кг

ТМН 902-09-46.88

КЖ.У.12 5

Копировал: Фредотова 23831-06 60 формат А3

Формат	Зона	№3	Обозначение	Наименование	кол.	Примеч.
				КЖ.У.12 - 83		
A3	1		902-09-46.88-КЖ.У.12-83.1	A-И-10Г00Т5781-82*P-2750	30	1,70кг
A3	2		902-09-46.88-КЖ.У.12-83.2	A-И-6Г00Т5781-82*P-4770	12	1,06кг
				КЖ.У.12 - 84		
A3	1		- 84.1	A-И-10Г00Т5781-82*P-3050	14	1,88кг
A3	2		- 84.2	A-И-6Г00Т5781-82*P-3470	13	0,77кг
				КЖ.У.12 - 85		
A3	1		- 85.1	A-И-12Г00Т5781-82*P-3050	23	2,71кг
A3	2		- 85.2	A-И-6Г00Т5781-82*P-3470	13	0,77кг
				КЖ.У.12 - 86		
A3	1		- 86.1	A-И-10Г00Т5781-82*P-3050	16	1,88кг
A3	2		- 86.2	A-И-6Г00Т5781-82*P-3970	13	0,88кг
				КЖ.У.12 - 87		
A3	1		- 87.1	A-И-12Г00Т5781-82*P-3050	25	2,71кг
A3	2		- 87.2	A-И-6Г00Т5781-82*P-3970	13	0,88кг
				КЖ.У.12 - 88		
A3	1		- 88.1	A-И-10Г00Т5781-82*P-3050	18	1,88кг
A3	2		- 88.2	A-И-6Г00Т5781-82*P-4470	13	0,99кг
				КЖ.У.12 - 89		
A3	1		- 89.1	A-И-12Г00Т5781-82*P-3050	28	2,71кг
A3	2		- 89.2	A-И-6Г00Т5781-82*P-4470	13	0,99кг
				КЖ.У.12 - 90		
A3	1		- 90.1	A-И-10Г00Т5781-82*P-3050	20	1,88кг
A3	2		- 90.2	A-И-6Г00Т5781-82*P-4970	13	1,10кг
				КЖ.У.12 - 91		
A3	1		- 91.1	A-И-12Г00Т5781-82*P-3050	34	2,71кг
A3	2		- 91.2	A-И-6Г00Т5781-82*P-4970	13	1,10кг

Формат	Зона	№3	Обозначение	Наименование	кол.	Примеч.
				КЖ.У.12 - 92		
A3	1		902-09-46.88-КЖ.У.12-92.1	A-И-10Г00Т5781-82*P-2150	18	1,33кг
A3	2		902-09-46.88-КЖ.У.12-92.2	A-И-6Г00Т5781-82*P-4270	9	0,95кг
				КЖ.У.12 - 93		
A3	1		- 93.1	A-И-10Г00Т5781-82*P-2150	20	1,33кг
A3	2		- 93.2	A-И-6Г00Т5781-82*P-4770	9	1,06кг
				КЖ.У.12 - 94		
A3	1		- 94.1	A-И-10Г00Т5781-82*P-2150	22	1,33кг
A3	2		- 94.2	A-И-6Г00Т5781-82*P-5270	9	1,17кг
				КЖ.У.12 - 95		
A3	1		- 95.1	A-И-10Г00Т5781-82*P-2150	18	1,33кг
A3	2		- 95.2	A-И-6Г00Т5781-82*P-4470	9	0,99кг
				КЖ.У.12 - 96		
A3	1		- 96.1	A-И-10Г00Т5781-82*P-2150	20	1,33кг
A3	2		- 96.2	A-И-6Г00Т5781-82*P-4970	9	1,10кг
				КЖ.У.12 - 97		
A3	1		- 97.1	A-И-10Г00Т5781-82*P-2150	22	1,33кг
A3	2		- 97.2	A-И-6Г00Т5781-82*P-5470	9	1,21кг
				КЖ.У.12 - 98		
A3	1		- 98.1	A-И-10Г00Т5781-82*P-2150	18	1,33кг
A3	2		- 98.2	A-И-6Г00Т5781-82*P-4670	9	1,04кг
				КЖ.У.12 - 99		
A3	1		- 99.1	A-И-10Г00Т5781-82*P-2150	18	1,33кг
A3	2		- 99.2	A-И-6Г00Т5781-82*P-4670	9	1,04кг

ТМП 902-09-46.88 КЖ.У.12

Лист
6

Копировал: Федотова 23831-06 61 Формат А3

Форм.	Зона	Поз.	Обозначение	Наименование	Кол.	Примеч.
				КЖ.И.12 - 100		
A3		1	902-09-46.88 КЖ.И.12-100.1	A-II-10-ГОСТ5781-82*P=2150	21	1,33 кг
A3		2	902-09-46.88-КЖ.И.12-100.2	A-I-6-ГОСТ5781-82*P=5170	9	1,15 кг
				КЖ.И.12 - 101		
A3		1	-101.1	A-III-10-ГОСТ5781-82*P=2150	21	1,33 кг
A3		2	-101.2	A-I-6-ГОСТ5781-82*P=5170	9	1,15 кг
				КЖ.И.12 - 102		
A3		1	-102.1	A-II-10-ГОСТ5781-82*P=2150	23	1,33 кг
A3		2	-102.2	A-I-6-ГОСТ5781-82*P=5670	9	1,26 кг
				КЖ.И.12 - 103		
A3		1	-103.1	A-III-10-ГОСТ5781-82*P=2150	23	1,33 кг
A3		2	-103.2	A-I-6-ГОСТ5781-82*P=5670	9	1,26 кг
				КЖ.И.12 - 104		
A3		1	-104.1	A-II-10-ГОСТ5781-82*P=2450	19	1,51 кг
A3		2	-104.2	A-I-6-ГОСТ5781-82*P=4870	11	1,08 кг
				КЖ.И.12 - 105		
A3		1	-105.1	A-III-12-ГОСТ5781-82*P=2450	19	2,18 кг
A3		2	-105.2	A-I-6-ГОСТ5781-82*P=4870	11	1,08 кг
				КЖ.И.12 - 106		
A3		1	-106.1	A-III-10-ГОСТ5781-82*P=2450	21	1,51 кг
A3		2	-106.2	A-I-6-ГОСТ5781-82*P=5370	11	1,19 кг
				КЖ.И.12 - 107		
A3		1	-107.1	A-III-12-ГОСТ5781-82*P=2450	21	2,18 кг
A3		2	-107.2	A-I-6-ГОСТ5781-82*P=5370	11	1,19 кг
				КЖ.И.12 - 108		
A3		1	-108.1	A-II-10-ГОСТ5781-82*P=2450	23	1,51 кг
A3		2	-108.2	A-I-6-ГОСТ5781-82*P=5870	11	1,30 кг

Форм.	Зона	Поз.	Обозначение	Наименование	Кол.	Примеч.
				КЖ.И.12 - 109		
A3		1	902-09-46.88-КЖ.И.12-109.1	A-III-12-ГОСТ5781-82*P=2450	23	2,18 кг
A3		2	902-09-46.88-КЖ.И.12-109.2	A-I-6-ГОСТ5781-82*P=5810	11	1,30 кг
				КЖ.И.12 - 110		
A3		1	-110.1	A-II-10-ГОСТ5781-82*P=2450	21	1,51 кг
A3		2	-110.2	A-I-6-ГОСТ5781-82*P=5070	11	1,12 кг
				КЖ.И.12 - 111		
A3		1	-111.1	A-III-12-ГОСТ5781-82*P=2450	21	2,18 кг
A3		2	-111.2	A-I-6-ГОСТ5781-82*P=5070	11	1,12 кг
				КЖ.И.12 - 112		
A3		1	-112.1	A-II-10-ГОСТ5781-82*P=2450	23	1,51 кг
A3		2	-112.2	A-I-6-ГОСТ5781-82*P=5570	11	1,24 кг
				КЖ.И.12 - 113		
A3		1	-113.1	A-III-12-ГОСТ5781-82*P=2450	23	2,18 кг
A3		2	-113.2	A-I-6-ГОСТ5781-82*P=5570	11	1,24 кг
				КЖ.И.12 - 114		
A3		1	-114.1	A-II-10-ГОСТ5781-82*P=2450	24	1,51 кг
A3		2	-114.2	A-I-6-ГОСТ5781-82*P=6070	11	1,35 кг
				КЖ.И.12 - 115		
A3		1	-115.1	A-III-12-ГОСТ5781-82*P=2450	24	2,18 кг
A3		2	-115.2	A-I-6-ГОСТ5781-82*P=6070	11	1,35 кг
				КЖ.И.12 - 116		
A3		1	-116.1	A-II-10-ГОСТ5781-82*P=2450	17	1,51 кг
A3		2	-116.2	A-I-6-ГОСТ5781-82*P=5270	11	1,17 кг

ТМН 902-09-46.88 КЖ.И.12

Лист
7

копировал: *В.В.В.* 23831-06 62 формат: А3

Форм.	Зона	Поз.	Обозначение	Наименование	Кол.	Примеч.
				КЖ.И. 12 - 117		
A3		1	902-09-46.88 КЖ.И.12-117.1	A-III-10-ГОСТ5781-82*P=2450	25	1,51кг
A3		2	902-09-46.88 КЖ.И.12-117.2	A-I-6-ГОСТ5781-82*P=5270	11	1,17кг
				КЖ.И. 12 - 118		
A3		1	-118.1	A-III-10-ГОСТ5781-82*P=2450	19	1,51кг
A3		2	-118.2	A-I-6-ГОСТ5781-82*P=5770	11	1,28кг
				КЖ.И. 12 - 119		
A3		1	-119.1	A-III-10-ГОСТ5781-82*P=2450	28	1,51кг
A3		2	-119.2	A-I-6-ГОСТ5781-82*P=5770	11	1,28кг
				КЖ.И. 12 - 120		
A3		1	-120.1	A-II-10-ГОСТ5781-82*P=2450	22	1,51кг
A3		2	-120.2	A-I-6-ГОСТ5781-82*P=6270	11	1,39кг
				КЖ.И. 12 - 121		
A3		1	-121.1	A-III-10-ГОСТ5781-82*P=2450	32	1,51кг
A3		2	-121.2	A-I-6-ГОСТ5781-82*P=6270	11	1,32кг
				КЖ.И. 12 - 122		
A3		1	-122.1	A-II-10-ГОСТ5781-82*P=2450	18	1,51кг
A3		2	-122.2	A-I-6-ГОСТ5781-82*P=5470	11	1,21кг
				КЖ.И. 12 - 123		
A3		1	-123.1	A-III-10-ГОСТ5781-82*P=2450	29	1,51кг
A3		2	-123.2	A-I-6-ГОСТ5781-82*P=5470	11	1,21кг
				КЖ.И. 12 - 124		
A3		1	-124.1	A-II-10-ГОСТ5781-82*P=2450	21	1,51кг
A3		2	-124.2	A-I-6-ГОСТ5781-82*P=5970	11	1,32кг
				КЖ.И. 12 - 125		
A3		1	-125.1	A-III-10-ГОСТ5781-82*P=2450	29	1,51кг
A3		2	-125.2	A-I-6-ГОСТ5781-82*P=5970	11	1,32кг

Форм.	Зона	Поз.	Обозначение	Наименование	Кол.	Примеч.
				КЖ.И. 12 - 126		
A3		1	902-09-46.88 КЖ.И.12-126.1	A-II-10-ГОСТ5782-82*P=2450	22	1,51кг
A3		2	902-09-46.88 КЖ.И.12-126.2	A-I-6-ГОСТ5781-82*P=6470	11	1,44кг
				КЖ.И. 12 - 127		
A3		1	-127.1	A-III-10-ГОСТ5781-82*P=2450	33	1,51кг
A3		2	-127.2	A-I-6-ГОСТ5781-82*P=6470	11	1,44кг
				КЖ.И. 12 - 128		
A3		1	-128.1	A-III-10-ГОСТ5781-82*P=2150	18	1,33кг
A3		2	-128.2	A-I-6-ГОСТ5781-82*P=4270	9	0,95кг
				КЖ.И. 12 - 129		
A3		1	-129.1	A-II-10-ГОСТ5781-82*P=2150	20	1,33кг
A3		2	-129.2	A-I-6-ГОСТ5781-82*P=4770	9	1,06кг
				КЖ.И. 12 - 130		
A3		1	-130.1	A-III-10-ГОСТ5781-82*P=2150	22	1,33кг
A3		2	-130.2	A-I-6-ГОСТ5781-82*P=5270	9	1,17кг
				КЖ.И. 12 - 131		
A3		1	-131.1	A-III-10-ГОСТ5781-82*P=2450	28	1,51кг
A3		2	-131.2	A-I-6-ГОСТ5781-82*P=4470	11	0,99кг
				КЖ.И. 12 - 132		
A3		1	-132.1	A-III-10-ГОСТ5781-82*P=2450	31	1,51кг
A3		2	-132.2	A-I-6-ГОСТ5781-82*P=4970	11	1,10кг
				КЖ.И. 12 - 133		
A3		1	-133.1	A-III-10-ГОСТ5781-82*P=2450	35	1,51кг
A3		2	-133.2	A-I-6-ГОСТ5781-82*P=5470	11	1,21кг

ТМЛ 902-09-46.88 КЖ.И.12

Лист
8

копировал: *ВЛЗ* -23831-06 б3 формат: А3

Формат	Зона	Поз.	Обозначение	Наименование	Кол.	Примеч.
				КЖ.У. 12-134		
A3		1	902-09-46.88 КЖУ.12-134.1	A-II-10-ГОСТ5781-82* P-2450	18	1,51кг.
A3		2	902-09-46.88 КЖУ.12-134.2	A-I-6-ГОСТ5781-82* P-4670	11	1,04кг
				КЖ.У. 12-135		
A3		1	-135.1	A-II-10-ГОСТ5781-82* P-2450	29	1,51кг
A3		2	-135.2	A-I-6-ГОСТ5781-82* P-4670	11	1,04кг
				КЖ.У. 12-136		
A3		1	-136.1	A-II-10-ГОСТ5781-82* P-2450	21	1,51кг
A3		2	-136.2	A-I-6-ГОСТ5781-82* P-5170	11	1,15кг.
				КЖ.У. 12-137		
A3		1	-137.1	A-II-10-ГОСТ5781-82* P-2450	31	1,51кг
A3		2	-137.2	A-I-6-ГОСТ5781-82* P-5170	11	1,15кг
				КЖ.У. 12-138		
A3		1	-138.1	A-II-10-ГОСТ5781-82* P-2450	23	1,51кг.
A3		2	-138.2	A-I-6-ГОСТ5781-82* P-5670	11	1,26кг.
				КЖ.У. 12-139		
A3		1	-139.1	A-II-10-ГОСТ5781-82* P-2450	34	1,51кг
A3		2	-139.2	A-I-6-ГОСТ5781-82* P-5670	11	1,26кг
				КЖ.У. 12-140		
A3		1	-140.1	A-II-10-ГОСТ5781-82* P-2750	19	1,70кг
A3		2	-140.2	A-I-6-ГОСТ5781-82* P-4870	12	1,08кг
				КЖ.У. 12-141		
A3		1	-141.1	A-II-12-ГОСТ5781-82* P-2750	26	2,44кг
A3		2	-141.2	A-I-6-ГОСТ5781-82* P-4870	12	1,08кг
				КЖ.У. 12-142		
A3		1	-142.1	A-II-10-ГОСТ5781-82* P-2750	21	1,70кг
A3		2	-142.2	A-I-6-ГОСТ5781-82* P-5370	12	1,19кг.

Формат	Зона	Поз.	Обозначение	Наименование	Кол.	Примеч.
				КЖ.У. 12-143		
A3		1	902-09-46.88 КЖУ.12-143.1	A-II-12-ГОСТ5781-82* P-2750	26	2,44кг
A3		2	902-09-46.88 КЖУ.12-143.2	A-I-6-ГОСТ5781-82* P-5370	12	1,19кг
				КЖ.У. 12-144		
A3		1	-144.1	A-II-10-ГОСТ5781-82* P-2750	23	1,70кг
A3		2	-144.2	A-I-6-ГОСТ5781-82* P-5870	12	1,30кг
				КЖ.У. 12-145		
A3		1	-145.1	A-II-12-ГОСТ5781-82* P-2750	30	2,44кг
A3		2	-145.2	A-I-6-ГОСТ5781-82* P-5870	12	1,30кг
				КЖ.У. 12-146		
A3		1	-146.1	A-II-10-ГОСТ5781-82* P-2750	21	1,70кг
A3		2	-146.2	A-I-6-ГОСТ5781-82* P-5070	12	1,12кг
				КЖ.У. 12-147		
A3		1	-147.1	A-II-10-ГОСТ5781-82* P-2750	32	1,70кг
A3		2	-147.2	A-I-6-ГОСТ5781-82* P-5070	12	1,12кг
				КЖ.У. 12-148		
A3		1	-148.1	A-II-10-ГОСТ5781-82* P-2750	23	1,70кг
A3		2	-148.2	A-I-6-ГОСТ5781-82* P-5570	12	1,24кг
				КЖ.У. 12-149		
A3		1	-149.1	A-II-10-ГОСТ5781-82* P-2750	38	1,70кг
A3		2	-149.2	A-I-6-ГОСТ5781-82* P-5570	12	1,24кг.
				КЖ.У. 12-150		
A3		1	-150.1	A-II-10-ГОСТ5781-82* P-2750	24	1,70кг
A3		2	-150.2	A-I-6-ГОСТ5781-82* P-6070	12	1,35кг.

ТМН 902-09-46.88

КЖ.У. 12

Лист
9

Копировал: Федотова 23831-06 64 Формат А3

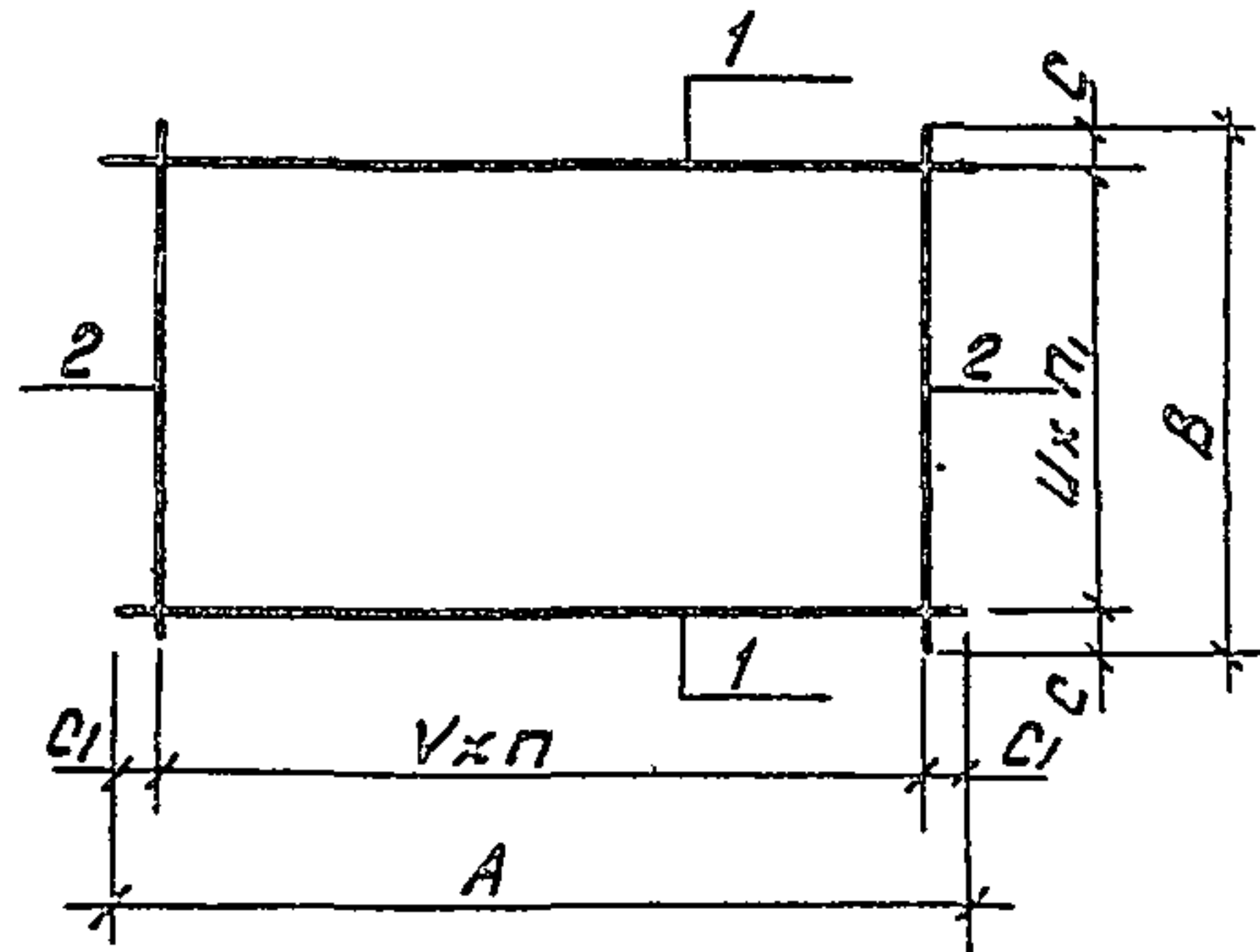
Формат	Зона	Поз.	Обозначение	Наименование	Кол.	Примеч.
				КЖ.У.12 - 151		
A3	1		902-09-46.88 - КЖ.У.12 - 151.1	A-III-10-ГОСТ5781-82 [*] P-2750	39	1,70 кг
A3	2		902-09-46.88 - КЖ.У.12 - 151.2	A-I-6-ГОСТ5781-82 [*] P-6070	12	1,35 кг
				КЖ.У.12 - 152		
A3	1		- 152.1	A-II-10-ГОСТ5781-82 [*] P-2750	22	1,70 кг
A3	2		- 152.2	A-I-6-ГОСТ5781-82 [*] P-5270	12	1,17 кг
				КЖ.У.12 - 153		
A3	1		- 153.1	A-II-10-ГОСТ5781-82 [*] P-2750	36	1,70 кг
A3	2		- 153.2	A-I-6-ГОСТ5781-82 [*] P-5270	12	1,17 кг
				КЖ.У.12 - 154		
A3	1		- 154.1	A-II-10-ГОСТ5781-82 [*] P-2750	24	1,70 кг
A3	2		- 154.2	A-I-6-ГОСТ5781-82 [*] P-5770	17	1,28 кг
				КЖ.У.12 - 155		
A3	1		- 155.1	A-II-10-ГОСТ5781-82 [*] P-2750	37	1,70 кг
A3	2		- 155.2	A-I-6-ГОСТ5781-82 [*] P-5770	12	1,26 кг
				КЖ.У.12 - 156		
A3	1		- 156.1	A-II-10-ГОСТ5781-82 [*] P-2750	25	1,70 кг
A3	2		- 156.2	A-I-6-ГОСТ5781-82 [*] P-6270	12	1,39 кг
				КЖ.У.12 - 157		
A3	1		- 157.1	A-III-10-ГОСТ5781-82 [*] P-2750	40	1,70 кг
A3	2		- 157.2	A-I-6-ГОСТ5781-82 [*] P-6270	12	1,39 кг
				КЖ.У.12 - 158		
A3	1		- 158.1	A-III-10-ГОСТ5781-82 [*] P-3050	23	1,88 кг
A3	2		- 158.2	A-I-6-ГОСТ5781-82 [*] P-5470	13	1,21 кг
				КЖ.У.12 - 159		
A3	1		- 159.1	A-III-12-ГОСТ5781-82 [*] P-3050	35	2,71 кг
A3	2		- 159.2	A-I-6-ГОСТ5781-82 [*] P-5470	13	1,21 кг

Формат	Зона	Поз.	Обозначение	Наименование	Кол.	Примеч.
				КЖ.У.12 - 160		
A3	1		902-09-46.88 - КЖ.У.12 - 160.1	A-III-10-ГОСТ5781-82 [*] P-3050	24	1,88 кг
A3	2		902-09-46.88 - КЖ.У.12 - 160.2	A-I-6-ГОСТ5781-82 [*] P-5970	13	1,32 кг
				КЖ.У.12 - 161		
A3	1		- 161.1	A-III-12-ГОСТ5781-82 [*] P-3050	38	2,71 кг
A3	2		- 161.2	A-I-6-ГОСТ5781-82 [*] P-5970	13	1,32 кг
				КЖ.У.12 - 162		
A3	1		- 162.1	A-III-10-ГОСТ5781-82 [*] P-3050	25	1,88 кг
A3	2		- 162.2	A-I-6-ГОСТ5781-82 [*] P-6470	13	1,44 кг
				КЖ.У.12 - 163		
A3	1		- 163.1	A-III-12-ГОСТ5781-82 [*] P-3050	41	2,71 кг
A3	2		- 163.2	A-I-6-ГОСТ5781-82 [*] P-6470	13	1,44 кг

ТМН 902-09-46.88 КЖ.У.12

Лист
10

Копировал: Федотова 23831-06 65 формат А3



Обозначение	Мар-ка	Размеры, мм								Кол-во		Мас-са
		A	V	C1	B	U	C	П	П1			
1	2	3	4	5	6	7	8	9	10	11		
902-09-46.88 - КЖУ.13	09-1				1760	300	130		5	10,70		
-01	2				200		80		8	14,68		
-02	3				300				7	14,12		
-03	4	2150	325		2260	200	130	6	10	18,10		
-04	5				2760	300	180		8	16,23		
-05	6				200	80	13		22,86			
-06	7				3260	300	130		10	19,66		
-07	8				200		15		26,29			
-08	9	2350	300		1750	300	125	7	5	11,81		
-09	10				200		8		16,16			
-10	11				2250	300	75		7	15,60		
-11	12				200	125	10		19,95			
-12	13				2750	300	175		8	17,93		
-13	14		200	75	13	25,18						
-14	15		3250	300	125	10	21,72					
-15	16		200		15	28,97						

1	2	3	4	5	6	7	8	9	10	11
	-16	17				300	80		12	23,09
	-17	18			3760	200			18	31,04
	-18	19	2150	325	4260	300	180	6	13	25,19
	-19	20				200	130		20	34,48
	-20	21			4760	300			15	28,62
	-21	22		250		200	80		23	39,24
	-22	23				3750	300	75		12
	-23	24			200				18	34,21
	-24	25	2350	300	4250	300	175	7	13	27,85
	-25	26				200	125		20	38,00
	-26	27			4750	300			15	31,64
	-27	28			200		75		23	43,24

				ТМП 902-09-46.88 — КЖУ.13СБ		
				Стандарт	Масса	Масштаб
				РП	Станд.	д/м
				Лист	Листов	
				МЖК РСФСР		
				Гипрокоммундортранс		
				г. Москва		

Нач. отд. Ширинский И.С. 06.88
 Н.контр. Яверин Л.С. 06.88
 Гл. спец. Дусяцкий Ю.А. 06.88
 Нач. гр. Яверин Л.С. 06.88
 Исполн. Шкредин Ш.С. 06.88

Форм.	Зона	Поз.	Обозначение	Наименование	Кол.	Примеч.
1	2	3	4	5	6	7
				<u>Документация</u>		
А3			РСЗ	Бедомость расхода стали		
А4			ТУ	Технические условия		
			Переменные данные для исполнений:			
				КЖС.У. 13		
				<u>Детали</u>		
А3	1		902-09-46.88 - КЖС.У.13.1	А-II-10 - Гост 5781-82*P=2150	6	1.33 кг
А3	2		902-09-46.88 - КЖС.У.13.2	А-I-6 - Гост 5781-82*P=1760	7	0.39 кг
				КЖС.У. 13-01		
А3	1		902-09-46.88 - КЖС.У.13-01.1	А-III-10 - Гост 5781-82*P=2150	9	1.33 кг
А3	2		902-09-46.88 - КЖС.У.13-01.2	А-I-6 - Гост 5781-82*P=1760	7	0.39 кг
				КЖС.У. 13-02		
А3	1		-02.1	А-II-10 - Гост 5781-82*P=2150	8	1.33 кг
А3	2		-02.2	А-I-6 - Гост 5781-82*P=2260	7	0.50 кг
				КЖС.У. 13-03		
А3	1		-03.1	А-III-10 - Гост 5781-82P=2150	11	1.33 кг
А3	2		-03.2	А-I-6 - Гост 5781-82*P=2260	7	0.50 кг
				КЖС.У. 13-04		
А3	1		-04.1	А-II-10 - Гост 5781-82*P=2150	9	1.33 кг
А3	2		-04.2	А-I-6 - Гост 5781-82*P=2760	7	0.61 кг
				КЖС.У. 13-05		
А3	1		-05.1	А-III-10 - Гост 5781-82*P=2150	14	1.33 кг
А3	2		-05.2	А-I-6 - Гост 5781-82*P=2760	7	0.61 кг
				КЖС.У. 13-06		
А3	1		-06.1	А-II-10 - Гост 5781-82*P=2150	11	1.33 кг
А3	2		-06.2	А-I-6 - Гост 5781-82*P=3260	7	0.72 кг
				КЖС.У. 13-07		
А3	1		-07.1	А-III-10 - Гост 5781-82*P=2150	16	1.33 кг
А3	2		-07.2	А-I-6 - Гост 5781-82*P=3260	7	0.72 кг

Форм.	Зона	Поз.	Обозначение	Наименование	Кол-во	Примеч.
1	2	3	4	5	6	7
				КЖС.У. 13-08		
А3	1		902-09-46.88 КЖС.У.13-08.1	А-II-10 Гост 5781-82*P=2350	6	1.45 кг
А3	2		902-09-46.88 КЖС.У.13-08.2	А-I-6 Гост 5781-82*P=1750	8	0.39 кг
				КЖС.У. 13-09		
А3	1		-09.1	А-III-10 Гост 5781-82*P=2350	9	1.45 кг
А3	2		-09.2	А-I-6 Гост 5781-82*P=1750	8	0.39 кг
				КЖС.У. 13-10		
А3	1		-10.1	А-II-10 Гост 5781-82*P=2350	8	1.45 кг
А3	2		-10.2	А-I-6 Гост 5781-82*P=2250	8	0.50 кг
				КЖС.У. 13-11		
А3	1		-11.1	А-III-10 Гост 5781-82*P=2350	11	1.45 кг
А3	2		-11.2	А-I-6 Гост 5781-82*P=2250	8	0.50 кг
				КЖС.У. 13-12		
А3	1		-12.1	А-II-10 Гост 5781-82*P=2350	9	1.45 кг
А3	2		-12.2	А-I-6 Гост 5781-82*P=2750	8	0.61 кг
				КЖС.У. 13-13		
А3	1		-13.1	А-III-10 Гост 5781-82*P=2350	14	1.45 кг
А3	2		-13.2	А-I-6 Гост 5781-82*P=2750	8	0.61 кг

				ТМП 902-09-46.88 - КЖС.У. 13		
Нач. отд.	Ширинский	И.И.	06.88	Стад.	Лист	Листов
Н. контр.	Аверин	А.В.	06.88	РП	1	2
Гл. спец.	Дусяцкий	В.Д.	06.88	Сетка арматурная С9		
Нач. гр.	Аверин	В.В.	06.88	МЖКХ РСФСР		
Исполн.	Бачкова	В.М.	06.88	ЦПРОКОММУНДОПТРАНС		
				г. Москва		

Копировал: КосГ

23831-06 67

формат А3

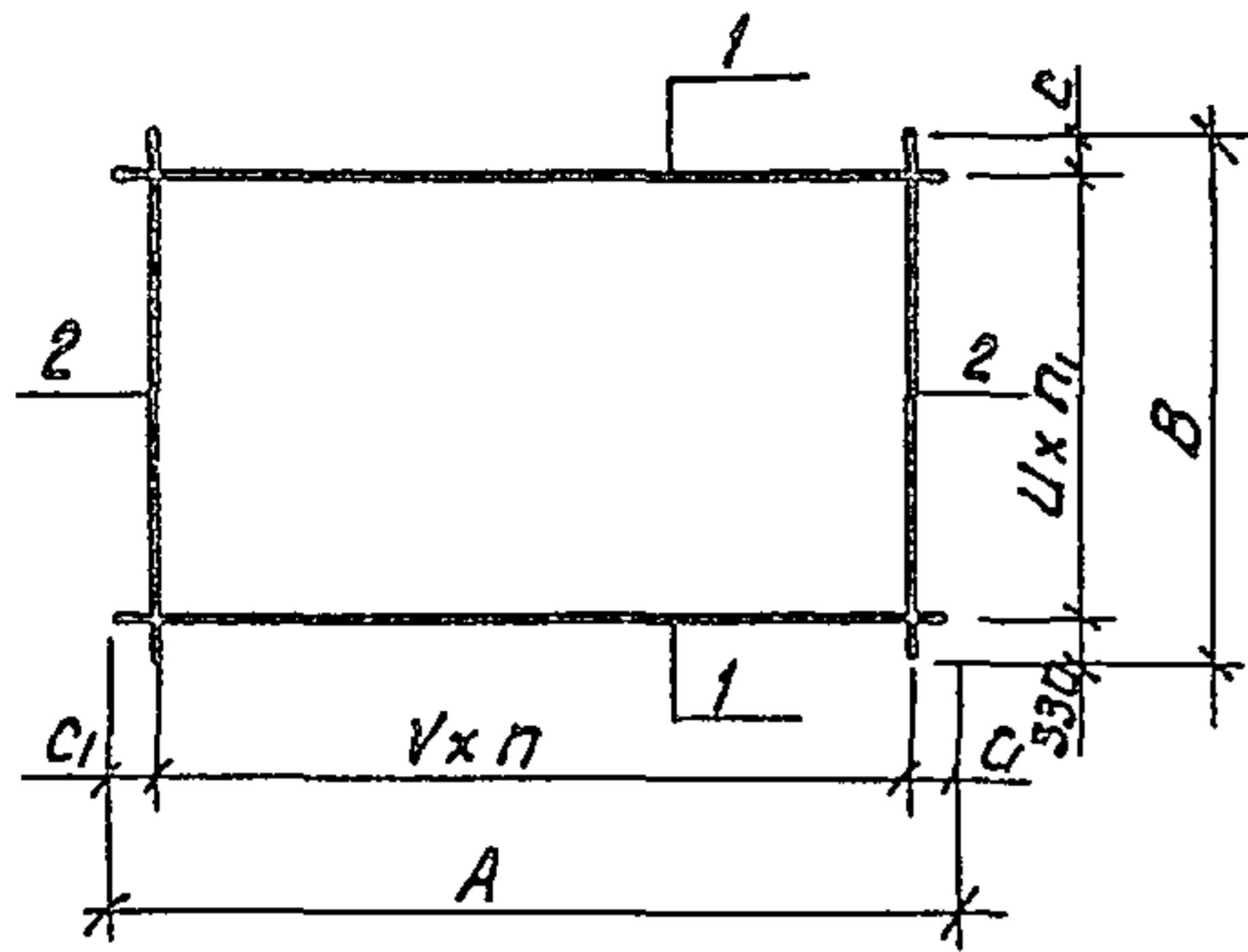
1	2	3	4	5	6	7
				КЖ.И. 13-14		
A3	1	902-09-46.88	КЖ.И.13-14.1	A-II-10-ГОСТ5781-82*P=2350	11	1,45 кг
A3	2	902-09-46.88	КЖ.И.13-14.2	A-I-6-ГОСТ5781-82*P=3250	8	0,72 кг
				КЖ.И. 13-15		
A3	1		-15.1	A-III-10-ГОСТ5781-82*P=2350	16	1,45 кг
A3	2		-15.2	A-I-6-ГОСТ5781-82*P=3250	8	0,72 кг
				КЖ.И. 13-16		
A3	1		-16.1	A-II-10-ГОСТ5781-82*P=2150	13	1,33 кг
A3	2		-16.2	A-I-6-ГОСТ5781-82*P=3760	7	0,83 кг
				КЖ.И. 13-17		
A3	1		-17.1	A-III-10-ГОСТ5781-82*P=2150	19	1,33 кг
A3	2		-17.2	A-I-6-ГОСТ5781-82*P=3760	7	0,83 кг
				КЖ.И. 13-18		
A3	1		-18.1	A-II-10-ГОСТ5781-82*P=2150	14	1,33 кг
A3	2		-18.2	A-I-6-ГОСТ5781-82*P=4260	7	0,95 кг
				КЖ.И. 13-19		
A3	1		-19.1	A-III-10-ГОСТ5781-82*P=2150	21	1,33 кг
A3	2		-19.2	A-I-6-ГОСТ5781-82*P=4260	7	0,95 кг
				КЖ.И. 13-20		
A3	1		-20.1	A-II-10-ГОСТ5781-82*P=2150	16	1,33 кг
A3	2		-20.2	A-I-6-ГОСТ5781-82*P=4760	7	1,06 кг
				КЖ.И. 13-21		
A3	1		-21.1	A-III-10-ГОСТ5781-82*P=2150	24	1,33 кг
A3	2		-21.2	A-I-6-ГОСТ5781-82*P=4760	7	1,06 кг
				КЖ.И. 13-22		
A3	1		-22.1	A-II-10-ГОСТ5781-82*P=2350	13	1,45 кг
A3	2		-22.2	A-I-6-ГОСТ5781-82*P=3750	8	0,83 кг
				КЖ.И. 13-23		
A3	1		-23.1	A-III-10-ГОСТ5781-82*P=2350	19	1,45 кг
A3	2		-23.2	A-I-6-ГОСТ5781-82*P=3750	8	0,83 кг

1	2	3	4	5	6	7
				КЖ.И. 13-24		
A3	1	902-09-46.88	КЖ.И.13-24.1	A-II-10-ГОСТ5781-82*P=2350	14	1,45 кг
A3	2	902-09-46.88	КЖ.И.13-24.2	A-I-6-ГОСТ5781-82*P=4250	8	0,94 кг
				КЖ.И. 13-25		
A3	1		-25.1	A-III-10-ГОСТ5781-82*P=2350	21	1,45 кг
A3	2		-25.2	A-I-6-ГОСТ5781-82*P=4250	8	0,94 кг
				КЖ.И. 13-26		
A3	1		-26.1	A-II-10-ГОСТ5781-82*P=2350	16	1,45 кг
A3	2		-26.2	A-I-6-ГОСТ5781-82*P=4750	8	1,05 кг
				КЖ.И. 13-27		
A3	1		-27.1	A-III-10-ГОСТ5781-82*P=2350	24	1,45 кг
A3	2		-27.2	A-I-6-ГОСТ5781-82*P=4750	8	1,05 кг

ТМП 902-09-46.88 КЖ.И. 13

Идем
2

Копирован: 23831-06 68 формат: А3



Обозначение	Марка	Размеры, мм							кол-во		Масса кг.
		A	У	C ₁	B	U	C	П	П ₁		
1	2	3	4	5	6	7	8	9	10	11	
902-09-46.88 - КЖ.У.14	010-1				1360	300	130		3	7,42	
-01	-2					200			5	10,07	
-02	-3				1860	300	30		5	10,85	
-03	-4	2150		325		200	130	6	7	13,50	
-04	-5				2360	300	230		6	12,96	
-05	-6					200	30		10	18,26	
-06	-7				2860	300			8	16,38	
-07	-8					200	130		12	21,69	
-08	-9		250		1350	300	120		3	8,20	
-09	-10					200	20		5	11,10	
-10	-11				1850	300			7	11,99	
-11	-12	2350		300		200	120	7	7	14,89	
-12	-13				2350	300	220		6	14,32	
-13	-14					200	20		10	20,12	
-14	-15				2850	300	120		8	18,11	
-15	-16					200			12	23,91	

1	2	3	4	5	6	7	8	9	10	11
	-16	-17				300			10	19,81
	-17	-18			3360	200	30		15	26,44
	-18	-19	2150			300	230	6	11	21,92
	-19	-20		325	3860	200			17	29,88
	-20	-21				300	130		13	25,35
	-21	-22			4360	200	30		20	34,64
	-22	-23	250			300			10	21,90
	-23	-24			3350	200	20		15	29,15
	-24	-25	2350			300	220	7	11	24,24
	-25	-26		300	3850	200			17	32,94
	-26	-27				300	120		13	28,03
	-27	-28			4350	200	20		20	38,18

				ТМП 902-09-46.88 — КЖ.У.14 СБ		
				Стация	Масса	Масштаб
Нач.отд	Ширинский	И.И.	06.88	рп	См.табл.	8/м
Н.контр	Яверин	А.И.	06.88			
Гл.спец	Аусяцкий	В.И.	06.88	Лист	Листов 1	
Нач.гр.	Яверин	А.И.	06.88	МЖСК РСФСР		
Исполн	Шкрабин	Ш.И.	06.88	Гипрокоммундортранс г. Москва		

Копировал Федотова 23831-06 69 формат А3

Форм. зона		Поз.	Обозначение	Наименование	к-во	Примеч.
1	2					
			4	5	6	7
			<u>Документация</u>			
A3			РСЗ	ведомость расхода стали		
A4			ТУ	Технические условия		
			Переменные данные для исполнений:			
			КЖ.И. 14			
			<u>Детали</u>			
A3	1		902-09-46.88-КЖ.И.14.1	A-II-10-ГОСТ5781-82*P=2150	4	1.33 кг
A3	2		902-09-46.88-КЖ.И.14.2	A-I-6-ГОСТ5781-82*P=1360	7	0.30 кг
			КЖ.И.14-01			
A3	1		902-09-46.88-КЖ.И.14-01.1	A-III-10-ГОСТ5781-82*P=2150	6	1.33 кг
A3	2		902-09-46.88-КЖ.И.14-01.2	A-I-6-ГОСТ5781-82*P=1360	7	0.30 кг
			КЖ.И.14-02			
A3	1		-02.1	A-II-10-ГОСТ5781-82*P=2150	6	1.33 кг
A3	2		-02.2	A-I-6-ГОСТ5781-82*P=1860	7	0.41 кг
			КЖ.И.14-03			
A3	1		-03.1	A-III-10-ГОСТ5781-82*P=2150	8	1.33 кг
A3	2		-03.2	A-I-6-ГОСТ5781-82*P=1860	7	0.41 кг
			КЖ.И.14-04			
A3	1		-04.1	A-II-10-ГОСТ5781-82*P=2150	7	1.33 кг
A3	2		-04.2	A-I-6-ГОСТ5781-82*P=2360	7	0.52 кг
			КЖ.И.14-05			
A3	1		-05.1	A-III-10-ГОСТ5781-82*P=2150	11	1.33 кг
A3	2		-05.2	A-I-6-ГОСТ5781-82*P=2360	7	0.52 кг
			КЖ.И.14-06			
A3	1		-06.1	A-II-10-ГОСТ5781-82*P=2150	9	1.33 кг
A3	2		-06.2	A-I-6-ГОСТ5781-82*P=2360	7	0.63 кг
			КЖ.И.14-07			
A3	1		-07.1	A-III-10-ГОСТ5781-82*P=2150	13	1.33 кг
A3	2		-07.2	A-I-6-ГОСТ5781-82*P=2360	7	0.63 кг

Форм. зона		Поз.	Обозначение	Наименование	к-во	Примеч.
1	2					
			4	5	6	7
			КЖ.И. 14-08			
A3	1		902-09-46.88 КЖ.И.14.08.1	A-II-10-ГОСТ5781-82*P=2350	4	1.50 кг
A3	2		902-09-46.88 КЖ.И.14.08.2	A-I-6-ГОСТ5781-82*P=1350	8	0.30 кг
			КЖ.И. 14-09			
A3	1		-09.1	A-III-10-ГОСТ5781-82*P=2350	6	1.50 кг
A3	2		-09.2	A-I-6-ГОСТ5781-82*P=1350	8	0.30 кг
			КЖ.И. 14-10			
A3	1		-10.1	A-II-10-ГОСТ5781-82*P=2350	6	1.50 кг
A3	2		-10.2	A-I-6-ГОСТ5781-82*P=1850	8	0.41 кг
			КЖ.И. 14-11			
A3	1		-11.1	A-III-10-ГОСТ5781-82*P=2350	8	1.50 кг
A3	2		-11.2	A-I-6-ГОСТ5781-82*P=1850	8	0.41 кг
			КЖ.И. 14-12			
A3	1		-12.1	A-II-10-ГОСТ5781-82*P=2350	7	1.50 кг
A3	2		-12.2	A-I-6-ГОСТ5781-82*P=2350	8	0.52 кг
			КЖ.И. 14-13			
A3	1		-13.1	A-III-10-ГОСТ5781-82*P=2350	7	1.50 кг
A3	2		-13.2	A-I-6-ГОСТ5781-82*P=2350	11	0.52 кг

				ТМЛ 902-09-46.88-КЖ.И.14			
Нач. отд.	Шуринский	И.И.С.	06.88	Сетка арматурная С10	Статус	Лист	Листов
Н. контр.	Аверин	А.В.	06.88		РП	1	2
П. спец.	Дусяцкий	Д.С.	06.88		МЖКХ РСФСР		
Нач. зр.	Аверин	А.В.	06.88		Гипрокоммундортранс		
Исполн.	Сачкова	С.А.	06.88	г. Москва			

Копировал: *Алф* 23831-06 70 Формат: А3

1	2	3	4	5	6	7
				КЖ.И.14-14		
A3	1	902-09-46.88	КЖ.И.14-14.1	A-II-10-ГОСТ5781-82*P=2350	9	1.50кг
A3	2	902-09-46.88	КЖ.И.14-14.2	A-I-6-ГОСТ5781-82*P=2850	8	0.63кг
				КЖ.И.14-15		
A3	1		-15.1	A-III-10-ГОСТ5781-82*P=2350	13	1.50кг
A3	2		-15.2	A-I-6-ГОСТ5781-82*P=2850	8	0.63кг
				КЖ.И.14-16		
A3	1		-16.1	A-II-10-ГОСТ5781-82*P=2150	11	1.33кг
A3	2		-16.2	A-I-6-ГОСТ5781-82*P=3360	7	0.75кг
				КЖ.И.14-17		
A3	1		-17.1	A-III-10-ГОСТ5781-82*P=2150	16	1.33кг
A3	2		-17.2	A-I-6-ГОСТ5781-82*P=3360	7	0.75кг
				КЖ.И.14-18		
A3	1		-18.1	A-II-10-ГОСТ5781-82*P=2150	12	1.33кг
A3	2		-18.2	A-I-6-ГОСТ5781-82*P=3860	7	0.86кг
				КЖ.И.14-19		
A3	1		-19.1	A-III-10-ГОСТ5781-82*P=2150	18	1.33кг
A3	2		-19.2	A-I-6-ГОСТ5781-82*P=3860	7	0.86кг
				КЖ.И.14-20		
A3	1		-20.1	A-II-10-ГОСТ5781-82*P=2150	14	1.33кг
A3	2		-20.2	A-I-6-ГОСТ5781-82*P=4360	7	0.97кг
				КЖ.И.14-21		
A3	1		-21.1	A-III-10-ГОСТ5781-82*P=2150	21	1.33кг
A3	2		-21.2	A-I-6-ГОСТ5781-82*P=4360	7	0.97кг
				КЖ.И.14-22		
A3	1		-22.1	A-II-10-ГОСТ5781-82*P=2350	11	1.50кг
A3	2		-22.2	A-I-6-ГОСТ5781-82*P=3350	8	0.74кг
				КЖ.И.14-23		
A3	1		-23.1	A-III-10-ГОСТ5781-82*P=2350	16	1.50кг
A3	2		-23.2	A-I-6-ГОСТ5781-82*P=3350	8	0.74кг

1	2	3	4	5	6	7
				КЖ.И.14-24		
A3	1	902-09-46.88	КЖ.И.14-24.1	A-II-10-ГОСТ5781-82*P=2350	12	1.50кг
A3	2	902-09-46.88	КЖ.И.14-24.2	A-I-6-ГОСТ5781-82*P=3850	8	0.85кг
				КЖ.И.14-25		
A3	1		-25.1	A-III-10-ГОСТ5781-82*P=2350	18	1.50кг
A3	2		-25.2	A-I-6-ГОСТ5781-82*P=3850	8	0.85кг
				КЖ.И.14-26		
A3	1		-26.1	A-II-10-ГОСТ5781-82*P=2350	14	1.50кг
A3	2		-26.2	A-I-6-ГОСТ5781-82*P=4350	8	0.97кг
				КЖ.И.14-27		
A3	1		-27.1	A-III-10-ГОСТ5781-82*P=2350	21	1.50кг
A3	2		-27.2	A-I-6-ГОСТ5781-82*P=4350	8	0.97кг

ТМП 902-09-46.88 КЖ.И.14 лсч
2

копировал: *В.В.В.* 23831-06 71 формат: А3

Ведомость расхода стали на сетку, кг

Марка сетки	Изделия арматурные									Всего
	Арматура класса									
	А-I			А-II			А-III			
	ГОСТ 5781-82*		ГОСТ 5781-82*			ГОСТ 5781-82*				
	φ6	Итого	φ10	φ12	Итого	φ10	φ12	Итого		
1	2	3	4	5	6	7	8	9	10	
C1-1	3,15	3,15	6,10	—	6,10	—	—	—	9,30	
C1-2	4,08	4,08	7,92	—	7,92	—	—	—	12,00	
C1-3	4,60	4,60	10,00	—	10,00	—	—	—	14,60	
C1-4	5,10	5,10	11,20	—	11,20	—	—	—	16,30	
C1-5	5,61	5,61	12,24	—	12,24	—	—	—	17,85	
C1-6	3,60	3,60	7,00	—	7,00	—	—	—	10,60	
C1-7	4,65	4,65	8,95	—	8,95	—	—	—	13,60	
C1-8	5,20	5,20	10,00	—	10,00	—	—	—	15,20	
C1-9	5,80	5,80	13,60	—	13,60	—	—	—	19,40	
C1-10	7,20	7,20	16,30	—	16,30	—	—	—	23,50	
C2-1	3,80	3,80	10,53	—	10,53	—	—	—	14,33	
C2-2	4,50	4,50	11,70	—	11,70	—	—	—	16,20	
C2-3	5,40	5,40	14,20	—	14,20	—	—	—	19,60	
C2-4	5,10	5,10	—	—	—	14,04	—	14,04	19,14	
C2-5	6,12	6,12	—	—	—	17,04	—	17,04	23,16	
C2-6	6,96	6,96	—	—	—	24,14	—	24,14	31,10	
C2-7	4,56	4,56	12,78	—	12,78	—	—	—	17,34	
C2-8	5,40	5,40	14,20	—	14,20	—	—	—	19,60	
C2-9	6,30	6,30	16,70	—	16,70	—	—	—	23,00	
C2-10	6,12	6,12	—	—	—	17,04	—	17,04	23,16	
C2-11	7,14	7,14	—	—	—	20,04	—	20,04	27,18	
C2-12	8,12	8,12	—	—	—	28,39	—	28,39	34,51	
C3-1	2,40	2,40	7,02	—	7,02	—	—	—	9,42	

Марка сетки	Изделия арматурные									Всего
	Арматура класса									
	А-I			А-II			А-III			
	ГОСТ 5781-82*		ГОСТ 5781-82*			ГОСТ 5781-82*				
	φ6	Итого	φ10	φ12	Итого	φ10	φ12	Итого		
1	2	3	4	5	6	7	8	9	10	
C3-2	2,90	2,90	8,19	—	8,19	—	—	—	11,09	
C3-3	3,30	3,30	9,36	—	9,36	—	—	—	12,66	
C3-4	3,80	3,80	10,53	—	10,53	—	—	—	14,33	
C3-5	4,20	4,20	11,70	—	11,70	—	—	—	15,90	
C3-6	3,19	3,19	9,10	—	9,10	—	—	—	12,29	
C3-7	3,63	3,63	10,40	—	10,40	—	—	—	14,03	
C3-8	4,56	4,56	12,78	—	12,78	—	—	—	17,34	
C3-9	5,04	5,04	14,20	—	14,20	—	—	—	19,24	
C3-10	2,88	2,88	8,52	—	8,52	—	—	—	11,40	
C3-11	3,48	3,48	9,94	—	9,94	—	—	—	13,42	
C3-12	3,96	3,96	11,36	—	11,36	—	—	—	15,32	
C3-13	4,94	4,94	13,86	—	13,86	—	—	—	18,80	
C3-14	5,46	5,46	15,40	—	15,40	—	—	—	20,86	
C3-15	3,77	3,77	10,78	—	10,78	—	—	—	14,55	
C3-16	4,29	4,29	12,32	—	12,32	—	—	—	16,61	
C3-17	5,70	5,70	16,11	—	16,11	—	—	—	21,81	
C3-18	6,30	6,30	17,90	—	17,90	—	—	—	24,20	

				ТМН 902-09-46.88 - КЖ.У.РСЗ			
Науч.об.	Ширякский	ЛШ	06.88	Ведомость расхода стали	Лист	Листов	
Н.контр.	Аверин	Л	06.88		РП	1	9
Гл. спец.	Дусяцкий	ЛШ	06.88		МЭСКХ	РСФСР	
Науч.гр.	Аверин	Л	06.88		Гипрокоммундортранс г. Москва		
Исполн.	Генькенева	ЛШ	06.88				

Копировал: Федотова

23831-06 72

Формат А3

1	2	3	4	5	6	7	8	9	10
C4-1	0,44	0,44	1,85	—	1,85	—	—	—	2,29
C4-2	0,44	0,44	2,15	—	2,15	—	—	—	2,59
C4-3	0,54	0,54	2,22	—	2,22	—	—	—	2,76
C4-4	0,54	0,54	2,58	—	2,58	—	—	—	3,12
C4-5	0,62	0,62	3,01	—	3,01	—	—	—	3,63
C4-6	0,93	0,93	3,50	—	3,50	—	—	—	4,43
C4-7	0,72	0,72	3,44	—	3,44	—	—	—	4,16
C4-8	1,08	1,08	4,00	—	4,00	—	—	—	5,08
C4-9	0,80	0,80	3,87	—	3,87	—	—	—	4,67
C4-10	1,20	1,20	4,50	—	4,50	—	—	—	5,70
C5-1	1,13	1,13	—	9,43	9,43	—	—	—	10,56
C5-2	1,33	1,33	—	10,48	10,48	—	—	—	11,81
C5-3	1,53	1,53	—	12,57	12,57	—	—	—	14,10
C5-4	1,73	1,73	—	13,62	13,62	—	—	—	15,35
C6-1	0,73	0,73	—	6,29	6,29	—	—	—	7,02
C6-2	0,87	0,87	—	7,33	7,33	—	—	—	8,20
C6-3	1,00	1,00	—	8,38	8,38	—	—	—	9,38
C6-4	1,13	1,13	—	9,43	9,43	—	—	—	10,56
C6-5	1,27	1,27	—	10,48	10,48	—	—	—	11,75
C7-1	3,02	3,02	—	—	—	8,33	—	8,33	11,35
C7-2	3,69	3,69	—	—	—	10,00	—	10,00	13,69
C7-3	4,36	4,36	—	—	—	11,66	—	11,66	16,02
C7-4	5,02	5,02	—	—	—	13,33	—	13,33	18,35
C7-5	3,29	3,29	—	—	—	8,33	—	8,33	11,62
C7-6	3,96	3,96	—	—	—	10,00	—	10,00	13,96
C7-7	4,62	4,62	—	—	—	11,66	—	11,66	16,28
C7-8	5,29	5,29	—	—	—	13,33	—	13,33	18,62
C7-9	3,56	3,56	9,16	—	9,16	—	—	—	12,72

1	2	3	4	5	6	7	8	9	10
C7-10	3,56	3,56	—	—	—	9,16	—	9,16	12,72
C7-11	4,22	4,22	10,83	—	10,83	—	—	—	15,05
C7-12	4,22	4,22	—	—	—	10,83	—	10,83	15,05
C7-13	4,89	4,89	12,49	—	12,49	—	—	—	17,38
C7-14	4,89	4,89	—	—	—	12,49	—	12,49	17,38
C7-15	5,55	5,55	14,16	—	14,16	—	—	—	19,71
C7-16	5,55	5,55	—	—	—	14,16	—	14,16	19,71
C7-17	3,82	3,82	10,29	—	10,29	—	—	—	14,11
C7-18	3,82	3,82	—	—	—	10,29	—	10,29	14,11
C7-19	4,49	4,49	12,01	—	12,01	—	—	—	16,50
C7-20	4,49	4,49	—	—	—	12,01	—	12,01	16,50
C7-21	5,15	5,15	13,72	—	13,72	—	—	—	18,87
C7-22	5,15	5,15	—	—	—	13,72	—	13,72	18,87
C7-23	5,82	5,82	15,44	—	15,44	—	—	—	21,26
C7-24	5,82	5,82	—	—	—	15,44	—	15,44	21,26
C7-25	4,77	4,77	13,64	—	13,64	—	—	—	18,41
C7-26	4,77	4,77	—	—	—	13,64	—	13,64	18,41
C7-27	5,55	5,55	15,73	—	15,73	—	—	—	21,28
C7-28	5,55	5,55	—	—	—	15,73	—	15,73	21,28
C7-29	6,32	6,32	17,83	—	17,83	—	—	—	24,15
C7-30	6,32	6,32	—	—	—	17,83	—	17,83	24,15
C7-31	7,10	7,10	19,93	—	19,93	—	—	—	27,03
C7-32	7,10	7,10	—	—	—	19,93	—	19,93	27,03
C7-33	5,08	5,08	14,68	—	14,68	—	—	—	19,76

ТМН 902-09-46.88 КЖ.И.РСЗ

Лист
2

Копировал: Федотова 23831-06 Т3Формат А3

1	2	3	4	5	6	7	8	9	10
C7-34	5,08	5,08	—	—	—	23,08	—	23,08	28,16
C7-35	5,86	5,86	16,78	—	16,78	—	—	—	22,64
C7-36	5,86	5,86	—	—	—	26,22	—	26,22	32,08
C7-37	6,64	6,64	18,88	—	18,88	—	—	—	25,52
C7-38	6,64	6,64	—	—	—	30,42	—	30,42	37,06
C7-39	7,41	7,41	20,98	—	20,98	—	—	—	28,39
C7-40	7,41	7,41	—	—	—	33,56	—	33,56	40,97
C7-41	5,39	5,39	18,88	—	18,88	—	—	—	24,27
C7-42	5,39	5,39	—	—	—	23,08	—	23,08	26,47
C7-43	6,17	6,17	20,98	—	20,98	—	—	—	27,15
C7-44	6,17	6,17	—	—	—	26,22	—	26,22	32,39
C7-45	6,95	6,95	24,12	—	24,12	—	—	—	31,07
C7-46	6,95	6,95	—	—	—	29,37	—	29,37	36,32
C7-47	7,72	7,72	26,22	—	26,22	—	—	—	33,94
C7-48	7,72	7,72	—	—	—	32,52	—	32,52	40,24
C7-49	3,29	3,29	—	—	—	13,82	—	13,82	17,11
C7-50	3,96	3,96	—	—	—	16,41	—	16,41	20,37
C7-51	4,62	4,62	—	—	—	19,00	—	19,00	23,62
C7-52	5,29	5,29	—	—	—	21,60	—	21,60	26,89
C7-53	3,56	3,56	9,50	—	9,50	—	—	—	13,06
C7-54	3,56	3,56	—	—	—	14,68	—	14,68	18,24
C7-55	4,22	4,22	11,23	—	11,23	—	—	—	15,45
C7-56	4,22	4,22	—	—	—	17,28	—	17,28	21,50
C7-57	4,89	4,89	12,96	—	12,96	—	—	—	17,85
C7-58	4,89	4,89	—	—	—	19,87	—	19,87	24,76
C7-59	5,55	5,55	14,68	—	14,68	—	—	—	20,23
C7-60	5,55	5,55	—	—	—	22,46	—	22,46	28,01
C7-61	5,10	5,10	13,40	—	13,40	—	—	—	18,50

1	2	3	4	5	6	7	8	9	10
C7-62	5,10	5,10	—	—	—	16,75	—	16,75	21,85
C7-63	5,98	5,98	15,63	—	15,63	—	—	—	21,61
C7-64	5,98	5,98	—	—	—	18,98	—	18,98	24,96
C7-65	6,87	6,87	17,87	—	17,87	—	—	—	24,74
C7-66	6,87	6,87	—	—	—	22,34	—	22,34	29,21
C7-67	7,76	7,76	20,10	—	20,10	—	—	—	27,86
C7-68	7,76	7,76	—	—	—	24,57	—	24,57	32,33
C7-69	5,45	5,45	17,87	—	17,87	—	—	—	23,32
C7-70	5,45	5,45	—	—	—	27,92	—	27,92	33,37
C7-71	6,34	6,34	20,10	—	20,10	—	—	—	26,44
C7-72	6,34	6,34	—	—	—	27,92	—	27,92	34,26
C7-73	7,23	7,23	23,45	—	23,45	—	—	—	30,68
C7-74	7,23	7,23	—	—	—	36,85	—	36,85	44,08
C7-75	8,12	8,12	25,68	—	25,68	—	—	—	33,80
C7-76	8,12	8,12	—	—	—	41,32	—	41,32	49,44
C7-77	5,81	5,81	18,98	—	18,98	—	—	—	24,79
C7-78	5,81	5,81	—	—	—	23,45	—	23,45	29,26
C7-79	6,70	6,70	21,22	—	21,22	—	—	—	27,92
C7-80	6,70	6,70	—	—	—	26,80	—	26,80	33,50
C7-81	7,58	7,58	24,25	—	24,57	—	—	—	32,15
C7-82	7,58	7,58	—	—	—	30,15	—	30,15	37,73
C7-83	8,47	8,47	26,80	—	26,80	—	—	—	35,27
C7-84	8,47	8,47	—	—	—	33,50	—	33,50	41,97
C7-85	6,16	6,16	—	—	—	15,16	—	15,16	21,32

ТМП 902-09-46.88 КЖ.И.Р.СЗ

Лист
3

копировал: *Сидор* 23831-06 74 формат: А3

1	2	3	4	5	6	7	8	9	10
07-86	6,16	6,16	—	—	—	—	47,00	47,00	53,16
07-87	7,05	7,05	—	—	—	23,32	—	23,32	30,37
07-88	7,05	7,05	—	—	—	—	55,38	55,38	62,43
07-89	7,94	7,94	—	—	—	26,82	—	26,82	34,76
07-90	7,94	7,94	—	—	—	—	58,74	58,74	66,68
07-91	8,83	8,83	—	—	—	29,15	—	29,15	37,98
07-92	8,83	8,83	—	—	—	—	70,49	70,49	79,32
07-93	5,69	5,69	—	—	—	15,00	—	15,00	20,69
07-94	6,35	6,35	—	—	—	16,65	—	16,65	23,00
07-95	7,02	7,02	—	—	—	18,33	—	18,33	25,35
07-96	5,95	5,95	—	—	—	15,00	—	15,00	20,95
07-97	6,62	6,62	—	—	—	16,65	—	16,65	23,27
07-98	7,29	7,29	—	—	—	18,33	—	18,33	25,62
07-99	6,22	6,22	15,83	—	15,83	—	—	—	22,05
07-100	6,22	6,22	—	—	—	15,83	—	15,83	22,05
07-101	6,89	6,89	17,50	—	17,50	—	—	—	24,39
07-102	6,89	6,89	—	—	—	17,50	—	17,50	24,39
07-103	7,55	7,55	19,16	—	19,16	—	—	—	26,71
07-104	7,55	7,55	—	—	—	19,16	—	19,16	26,71
07-105	6,48	6,48	17,15	—	17,15	—	—	—	23,63
07-106	6,48	6,48	—	—	—	—	24,69	24,69	31,17
07-107	7,15	7,15	18,87	—	18,87	—	—	—	26,02
07-108	7,15	7,15	—	—	—	—	27,16	27,16	34,34
07-109	7,82	7,82	20,58	—	20,58	—	—	—	28,40
07-110	7,82	7,82	—	—	—	—	29,62	29,62	37,44
07-111	7,88	7,88	22,03	—	22,03	—	—	—	29,91
07-112	7,88	7,88	—	—	—	—	39,25	39,25	47,13
07-113	8,65	8,65	24,12	—	24,12	—	—	—	32,77

1	2	3	4	5	6	7	8	9	10
07-114	8,65	8,65	—	—	—	—	42,27	42,27	50,92
07-115	9,43	9,43	26,22	—	26,22	—	—	—	35,65
07-116	9,43	9,43	—	—	—	—	46,80	46,80	56,23
07-117	8,19	8,19	22,03	—	22,03	—	—	—	30,22
07-118	8,19	8,19	—	—	—	35,66	—	35,66	43,85
07-119	8,97	8,97	24,12	—	24,12	—	—	—	33,09
07-120	8,97	8,97	—	—	—	40,91	—	40,91	49,88
07-121	9,74	9,74	26,22	—	26,22	—	—	—	35,96
07-122	9,74	9,74	—	—	—	44,05	—	44,05	53,79
07-123	8,50	8,50	29,37	—	29,37	—	—	—	37,87
07-124	8,50	8,50	—	—	—	—	51,33	51,33	59,83
07-125	9,28	9,28	31,47	—	31,47	—	—	—	40,75
07-126	9,28	9,28	—	—	—	—	57,36	57,36	66,64
07-127	10,05	10,05	34,61	—	34,61	—	—	—	44,66
07-128	10,05	10,05	—	—	—	—	61,89	61,89	71,94
07-129	5,69	5,69	—	—	—	14,99	—	14,99	20,68
07-130	6,35	6,35	—	—	—	16,66	—	16,66	23,01
07-131	7,02	7,02	—	—	—	18,32	—	18,32	25,34
07-132	5,95	5,95	—	—	—	25,05	—	25,05	31,00
07-133	6,62	6,62	—	—	—	27,73	—	27,73	34,35
07-134	7,28	7,28	—	—	—	30,42	—	30,42	37,70
07-135	6,22	6,22	17,00	—	17,00	—	—	—	23,22
07-136	6,22	6,22	—	—	—	25,94	—	25,94	32,16
07-137	6,89	6,89	18,79	—	18,79	—	—	—	25,68

ТМП 902-09-46.88 КЖ.И.РСЗ

Лист
4

Копировал: Федотова 23831-06 75Формат А3

1	2	3	4	5	6	7	8	9	10
С7-138	6,89	6,89	--	--	--	28,63	--	28,63	35,52
С7-139	7,55	7,55	20,58	--	20,58	--	--	--	28,13
С7-140	7,55	7,55	--	--	--	32,20	--	32,20	39,75
С7-141	8,65	8,65	22,34	--	22,34	--	--	--	30,99
С7-142	8,65	8,65	--	--	--	--	40,18	40,18	48,83
С7-143	9,54	9,54	24,57	--	24,57	--	--	--	34,11
С7-144	9,54	9,54	--	--	--	--	43,40	43,40	52,94
С7-145	10,42	10,42	26,80	--	26,80	--	--	--	37,22
С7-146	10,42	10,42	--	--	--	--	48,22	48,22	58,64
С7-147	9,00	9,00	29,04	--	29,04	--	--	--	38,04
С7-148	9,00	9,00	--	--	--	45,79	--	45,79	54,79
С7-149	9,89	9,89	31,27	--	31,27	--	--	--	41,16
С7-150	9,89	9,89	--	--	--	50,25	--	50,25	60,14
С7-151	10,78	10,78	34,62	--	34,62	--	--	--	45,40
С7-152	10,78	10,78	--	--	--	54,72	--	54,72	65,50
С7-153	9,36	9,36	30,15	--	30,15	--	--	--	39,51
С7-154	9,36	9,36	--	--	--	--	53,04	53,04	62,40
С7-155	10,25	10,25	32,39	--	32,39	--	--	--	42,64
С7-156	10,25	10,25	--	--	--	--	57,86	57,86	68,11
С7-157	11,14	11,14	35,73	--	35,73	--	--	--	46,87
С7-158	11,14	11,14	--	--	--	--	62,68	62,68	73,82
С7-159	9,71	9,71	--	--	--	32,65	--	32,65	42,36
С7-160	9,71	9,71	--	--	--	--	72,17	72,17	81,88
С7-161	10,60	10,60	--	--	--	34,98	--	34,98	45,58
С7-162	10,60	10,60	--	--	--	--	78,88	78,88	89,48
С7-163	11,49	11,49	--	--	--	38,48	--	38,48	49,97
С7-164	11,49	11,49	--	--	--	--	85,59	85,59	97,08

1	2	3	4	5	6	7	8	9	10
С8-1	4,54	4,54	--	--	--	11,94	--	11,94	16,48
С8-2	5,53	5,53	--	--	--	14,59	--	14,59	20,12
С8-3	6,53	6,53	--	--	--	17,25	--	17,25	23,78
С8-4	7,53	7,53	--	--	--	19,90	--	19,90	27,43
С8-5	4,94	4,94	--	--	--	13,27	--	13,27	18,21
С8-6	5,93	5,93	--	--	--	15,92	--	15,92	21,85
С8-7	6,93	6,93	--	--	--	18,58	--	18,58	25,51
С8-8	7,93	7,93	--	--	--	21,23	--	21,23	29,16
С8-9	5,34	5,34	13,27	--	13,27	--	--	--	18,61
С8-10	5,34	5,34	--	--	--	13,27	--	13,27	18,61
С8-11	6,33	6,33	15,92	--	15,92	--	--	--	22,25
С8-12	6,33	6,33	--	--	--	15,92	--	15,92	22,25
С8-13	7,33	7,33	18,57	--	18,57	--	--	--	25,90
С8-14	7,33	7,33	--	--	--	18,57	--	18,57	25,90
С8-15	8,33	8,33	21,23	--	21,23	--	--	--	29,56
С8-16	8,33	8,33	--	--	--	21,23	--	21,23	29,56
С8-17	6,37	6,37	16,63	--	16,63	--	--	--	23,00
С8-18	6,37	6,37	--	--	--	--	23,93	23,93	30,30
С8-19	7,48	7,48	19,65	--	19,65	--	--	--	27,13
С8-20	7,48	7,48	--	--	--	--	28,28	28,28	35,76
С8-21	8,59	8,59	22,68	--	22,68	--	--	--	31,27
С8-22	8,59	8,59	--	--	--	--	32,63	32,63	41,22
С8-23	9,70	9,70	25,70	--	25,70	--	--	--	35,40
С8-24	9,70	9,70	--	--	--	--	36,99	--	46,69

ТМП 902-09-46.88 КЖИ.РСЗ

Лист
5

Копирован: Федотова 23831-06 ТбФармаз АЗ

1	2	3	4	5	6	7	8	9	10
C8-25	6,82	6,82	18,14	—	18,14	—	—	—	24,96
C8-26	6,82	6,82	—	—	—	—	26,11	26,11	32,93
C8-27	7,93	7,93	21,16	—	21,16	—	—	—	29,09
C8-28	7,93	7,93	—	—	—	—	30,46	30,46	38,39
C8-29	9,04	9,04	24,19	—	24,19	—	—	—	33,23
C8-30	9,04	9,04	—	—	—	—	34,81	34,81	43,85
C8-31	10,15	10,15	27,21	—	27,21	—	—	—	37,36
C8-32	10,15	10,15	—	—	—	—	39,16	39,16	39,31
C8-33	7,26	7,26	16,63	—	16,63	—	—	—	23,89
C8-34	7,26	7,26	—	—	—	—	22,68	22,68	29,94
C8-35	8,37	8,37	18,14	—	18,14	—	—	—	26,51
C8-36	8,37	8,37	—	—	—	27,21	—	27,21	35,58
C8-37	9,48	9,48	21,16	—	21,16	—	—	—	30,64
C8-38	9,48	9,48	—	—	—	30,23	—	30,23	39,71
C8-39	10,59	10,59	24,19	—	24,19	—	—	—	34,78
C8-40	10,59	10,59	—	—	—	34,77	—	34,77	45,36
C8-41	7,70	7,70	16,63	—	16,63	—	—	—	24,43
C8-42	7,70	7,70	—	—	—	24,19	—	24,19	31,89
C8-43	8,81	8,81	19,65	—	19,65	—	—	—	28,46
C8-44	8,81	8,81	—	—	—	28,72	—	28,72	37,53
C8-45	9,92	9,92	22,68	—	22,68	—	—	—	32,60
C8-46	9,92	9,92	—	—	—	33,26	—	33,26	43,18
C8-47	11,03	11,03	27,21	—	27,21	—	—	—	38,24
C8-48	11,03	11,03	—	—	—	36,28	—	36,28	47,31
C8-49	5,48	5,48	—	—	—	24,19	—	24,19	29,67
C8-50	6,59	6,59	—	—	—	25,70	—	25,70	32,29
C8-51	7,70	7,70	—	—	—	34,77	—	34,77	42,47
C8-52	8,81	8,81	—	—	—	37,79	—	37,79	46,60

1	2	3	4	5	6	7	8	9	10
C8-53	5,93	5,93	15,12	—	15,12	—	—	—	21,05
C8-54	5,93	5,93	—	—	—	22,68	—	22,68	28,61
C8-55	7,04	7,04	18,14	—	18,14	—	—	—	25,18
C8-56	7,04	7,04	—	—	—	27,21	—	27,21	34,25
C8-57	8,15	8,15	21,16	—	21,16	—	—	—	29,31
C8-58	8,15	8,15	—	—	—	34,77	—	34,77	42,92
C8-59	9,26	9,26	24,19	—	24,19	—	—	—	33,45
C8-60	9,26	9,26	—	—	—	39,30	—	39,30	48,56
C8-61	7,65	7,65	18,66	—	18,66	—	—	—	26,31
C8-62	7,65	7,65	—	—	—	—	34,19	34,19	41,84
C8-63	8,98	8,98	22,06	—	22,06	—	—	—	31,04
C8-64	8,98	8,98	—	—	—	—	39,07	39,07	47,05
C8-65	10,31	10,31	25,45	—	25,45	—	—	—	35,76
C8-66	10,31	10,31	—	—	—	—	48,84	48,84	59,15
C8-67	11,64	11,64	28,85	—	28,85	—	—	—	40,49
C8-68	11,64	11,64	—	—	—	—	51,28	51,28	62,92
C8-69	8,18	8,18	20,36	—	20,36	—	—	—	28,54
C8-70	8,18	8,18	—	—	—	32,24	—	32,24	40,42
C8-71	9,51	9,51	23,76	—	23,76	—	—	—	33,27
C8-72	9,51	9,51	—	—	—	37,33	—	37,33	46,84
C8-73	10,84	10,84	28,85	—	28,85	—	—	—	39,69
C8-74	10,84	10,84	—	—	—	45,81	—	45,81	56,65
C8-75	12,17	12,17	32,24	—	32,24	—	—	—	44,41
C8-76	12,17	12,17	—	—	—	49,21	—	49,21	61,38

ТМП 902-09-46.88 КЖ.И.РСЗ

Лист
6

Копирован: Предприятие 23831-06 779 формат А3

1	2	3	4	5	6	7	8	9	10
C8-77	8,71	8,71	22,06	—	22,06	—	—	—	30,77
C8-78	8,71	8,71	—	—	—	33,94	—	33,94	42,65
C8-79	10,04	10,04	25,45	—	25,45	—	—	—	35,49
C8-80	10,04	10,04	—	—	—	42,42	—	42,42	52,46
C8-81	11,38	11,38	28,85	—	28,85	—	—	—	40,23
C8-82	11,38	11,38	—	—	—	45,81	—	45,81	57,19
C8-83	12,71	12,71	33,94	—	33,94	—	—	—	46,65
C8-84	12,71	12,71	—	—	—	50,90	—	50,90	63,61
C8-85	10,01	10,01	—	—	—	26,35	—	26,35	36,36
C8-86	10,01	10,01	—	—	—	—	62,29	62,29	72,30
C8-87	11,46	11,46	—	—	—	30,11	—	30,11	41,57
C8-88	11,46	11,46	—	—	—	—	67,71	67,71	79,17
C8-89	12,90	12,90	—	—	—	33,87	—	33,87	46,77
C8-90	12,90	12,90	—	—	—	—	75,84	75,84	88,74
C8-91	14,34	14,34	—	—	—	37,64	—	37,64	51,98
C8-92	14,34	14,34	—	—	—	—	92,09	92,09	106,43
C8-93	8,53	8,53	—	—	—	23,88	—	23,88	32,41
C8-94	9,53	9,53	—	—	—	26,53	—	26,53	36,06
C8-95	10,53	10,53	—	—	—	29,18	—	29,18	39,71
C8-96	8,93	8,93	—	—	—	23,88	—	23,88	32,81
C8-97	9,93	9,93	—	—	—	26,53	—	26,53	36,46
C8-98	10,93	10,93	—	—	—	29,18	—	29,18	40,11
C8-99	9,33	9,33	23,88	—	23,88	—	—	—	33,21
C8-100	9,33	9,33	—	—	—	23,88	—	23,88	33,21
C8-101	10,33	10,33	27,86	—	27,86	—	—	—	38,19
C8-102	10,33	10,33	—	—	—	27,86	—	27,86	38,19
C8-103	11,33	11,33	30,51	—	30,51	—	—	—	41,84
C8-104	11,33	11,33	—	—	—	30,51	—	30,51	41,84

1	2	3	4	5	6	7	8	9	10
C8-105	11,89	11,89	28,72	—	28,72	—	—	—	40,61
C8-106	11,89	11,89	—	—	—	—	28,72	28,72	40,61
C8-107	13,11	13,11	31,74	—	31,74	—	—	—	44,85
C8-108	13,11	13,11	—	—	—	—	45,69	45,69	58,80
C8-109	14,33	14,33	34,76	—	34,76	—	—	—	49,09
C8-110	14,33	14,33	—	—	—	—	50,04	50,04	64,37
C8-111	12,38	12,38	31,74	—	31,74	—	—	—	44,12
C8-112	12,38	12,38	—	—	—	—	45,69	45,69	58,07
C8-113	13,60	13,60	34,76	—	34,76	—	—	—	48,36
C8-114	13,60	13,60	—	—	—	—	50,04	50,04	63,64
C8-115	14,82	14,82	36,28	—	36,28	—	—	—	51,10
C8-116	14,82	14,82	—	—	—	—	52,21	52,21	67,03
C8-117	12,87	12,87	25,70	—	25,70	—	—	—	38,57
C8-118	12,87	12,87	—	—	—	37,79	—	37,79	50,66
C8-119	14,09	14,09	28,72	—	28,72	—	—	—	42,81
C8-120	14,09	14,09	—	—	—	42,33	—	42,33	56,42
C8-121	15,31	15,31	33,26	—	33,26	—	—	—	48,57
C8-122	15,31	15,31	—	—	—	48,37	—	48,37	63,68
C8-123	13,36	13,36	27,21	—	27,21	—	—	—	40,57
C8-124	13,36	13,36	—	—	—	43,84	—	43,84	57,20
C8-125	14,58	14,58	31,74	—	31,74	—	—	—	46,32
C8-126	14,58	14,58	—	—	—	43,84	—	43,84	58,42
C8-127	15,80	15,80	33,26	—	33,26	—	—	—	49,06
C8-128	15,80	15,80	—	—	—	49,88	—	49,88	65,68

ТМП 902-09-46.88 КЖИ.РСЗ

Лист
7

Копирован: Федотова 23831-06 78 Формат А3

1	2	3	4	5	6	7	8	9	10
C8-129	8,33	8,53	—	—	—	23,88	—	23,88	32,41
C8-130	9,53	9,53	—	—	—	26,53	—	26,53	36,06
C8-131	10,53	10,53	—	—	—	29,18	—	29,18	39,71
C8-132	10,92	10,92	—	—	—	42,33	—	42,33	53,25
C8-133	12,14	12,14	—	—	—	46,86	—	46,86	59,00
C8-134	13,36	13,36	—	—	—	57,45	—	57,45	70,81
C8-135	11,40	11,40	27,21	—	27,21	—	—	—	38,61
C8-136	11,40	11,40	—	—	—	43,84	—	43,84	55,24
C8-137	12,63	12,63	31,74	—	31,74	—	—	—	44,37
C8-138	12,63	12,63	—	—	—	46,86	—	46,86	59,49
C8-139	13,85	13,85	34,77	—	34,77	—	—	—	48,62
C8-140	13,85	13,85	51,40	—	51,40	—	—	—	65,25
C8-141	12,97	12,97	32,24	—	32,24	—	—	—	45,21
C8-142	12,97	12,97	—	—	—	—	63,49	63,49	76,46
C8-143	14,31	14,31	35,63	—	35,63	—	—	—	49,94
C8-144	14,31	14,31	—	—	—	—	63,49	63,49	77,80
C8-145	15,64	15,64	39,03	—	39,03	—	—	—	54,67
C8-146	15,64	15,64	—	—	—	—	73,26	73,26	88,90
C8-147	13,51	13,51	35,63	—	35,63	—	—	—	49,14
C8-148	13,51	13,51	—	—	—	54,30	—	54,30	67,81
C8-149	14,84	14,84	39,02	—	39,02	—	—	—	53,86
C8-150	14,84	14,84	—	—	—	64,48	—	64,48	79,32
C8-151	16,17	16,17	40,72	—	40,72	—	—	—	56,89
C8-152	16,17	16,17	—	—	—	66,17	—	66,17	82,34
C8-153	14,03	14,03	37,33	—	37,33	—	—	—	51,36
C8-154	14,03	14,03	—	—	—	61,08	—	61,08	75,11
C8-155	15,37	15,37	40,72	—	40,72	—	—	—	56,09
C8-156	15,37	15,37	—	—	—	62,78	—	62,78	78,15

1	2	3	4	5	6	7	8	9	10
C8-157	16,70	16,70	42,42	—	42,42	—	—	—	59,12
C8-158	16,70	16,70	—	—	—	67,87	—	67,87	84,57
C8-159	15,79	15,79	—	—	—	43,28	—	43,28	59,07
C8-160	15,79	15,79	—	—	—	—	94,79	94,79	110,58
C8-161	17,23	17,23	—	—	—	45,16	—	45,16	62,39
C8-162	17,23	17,23	—	—	—	—	102,92	102,92	120,15
C8-163	18,67	18,67	—	—	—	47,05	—	47,05	65,72
C8-164	18,67	18,67	—	—	—	—	111,04	111,04	129,71
C9-1	2,74	2,74	7,96	—	7,96	—	—	—	10,70
C9-2	2,74	2,74	—	—	—	11,94	—	11,94	14,68
C9-3	3,51	3,51	10,61	—	10,61	—	—	—	14,12
C9-4	3,51	3,51	—	—	—	14,59	—	14,59	18,10
C9-5	4,29	4,29	11,94	—	11,94	—	—	—	16,23
C9-6	4,29	4,29	—	—	—	16,57	—	18,57	22,86
C9-7	5,07	5,07	14,59	—	14,59	—	—	—	19,66
C9-8	5,07	5,07	—	—	—	21,22	—	21,22	26,29
C9-9	3,11	3,11	8,70	—	8,70	—	—	—	11,81
C9-10	3,11	3,11	—	—	—	13,05	—	13,05	16,16
C9-11	4,00	4,00	11,60	—	11,60	—	—	—	15,60
C9-12	4,00	4,00	—	—	—	15,95	—	15,95	19,95
C9-13	4,88	4,88	13,05	—	13,05	—	—	—	17,93
C9-14	4,88	4,88	—	—	—	20,30	—	20,30	25,18
C9-15	5,77	5,77	15,95	—	15,95	—	—	—	21,72
C9-16	5,77	5,77	—	—	—	23,20	—	23,20	28,97

ТМП 902-09-46.88 КЖ.И.РСЗ

Лист
8

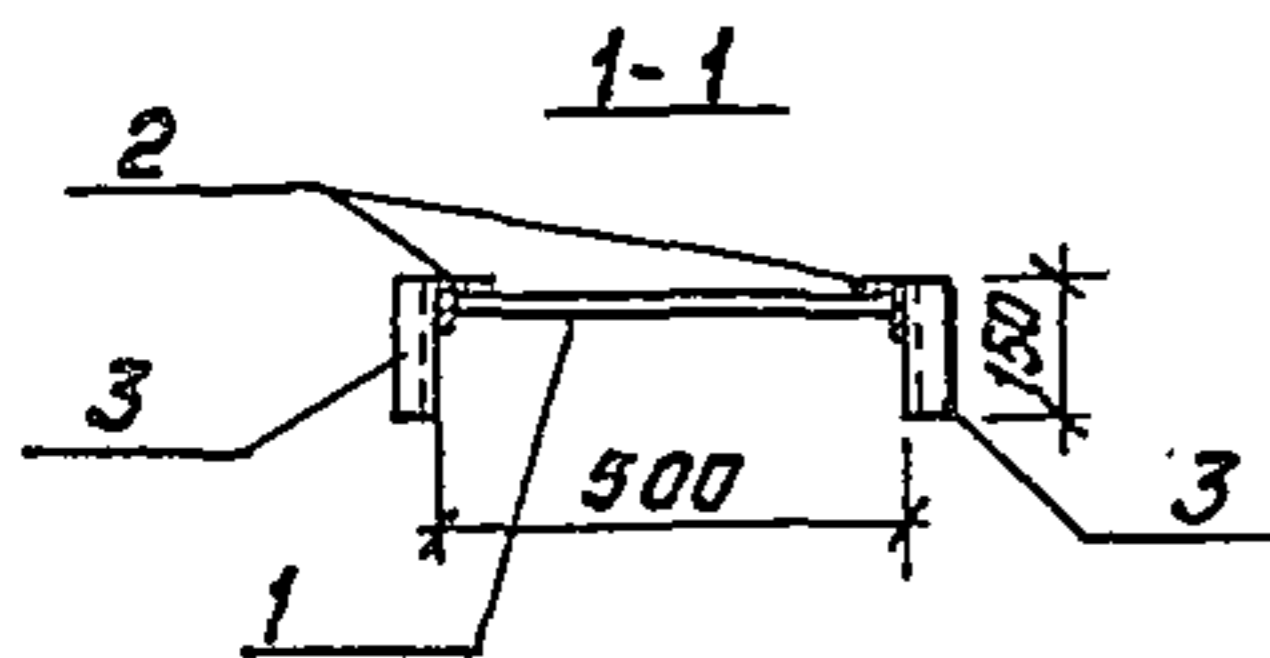
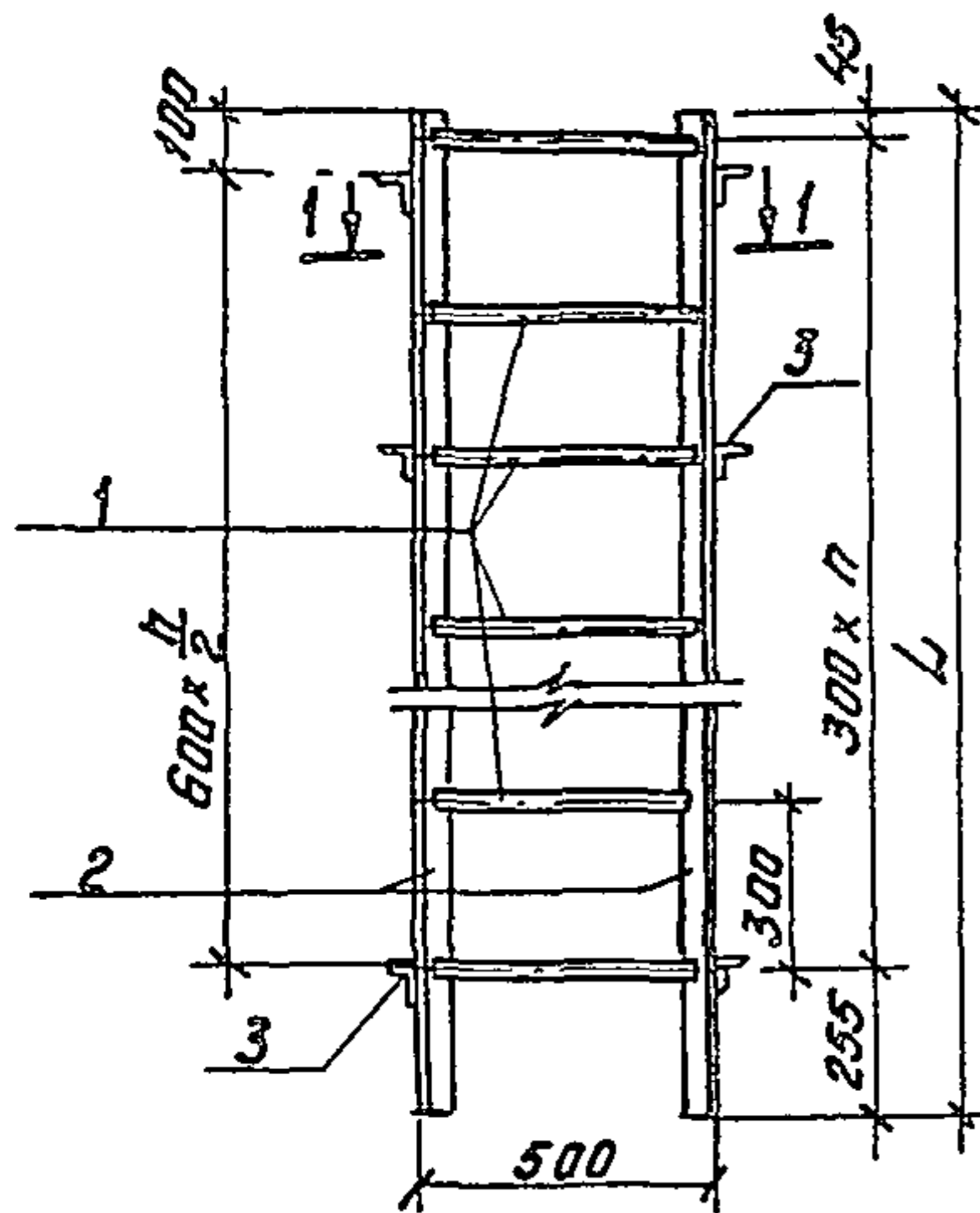
Копирован: Формат А3 23831-06 79 Формат А3

1	2	3	4	5	6	7	8	9	10
C9-17	5,84	5,84	17,25	—	17,25	—	—	—	23,09
C9-18	5,84	5,84	—	—	—	25,20	—	25,20	31,04
C9-19	6,62	6,62	18,57	—	18,57	—	—	—	25,19
C9-20	6,62	6,62	—	—	—	27,86	—	27,86	34,48
C9-21	7,40	7,40	21,22	—	21,22	—	—	—	28,62
C9-22	7,40	7,40	—	—	—	31,84	—	31,84	39,24
C9-23	6,66	6,66	18,85	—	18,85	—	—	—	25,51
C9-24	6,66	6,66	—	—	—	27,55	—	27,55	34,21
C9-25	7,55	7,55	20,30	—	20,30	—	—	—	27,85
C9-26	7,55	7,55	—	—	—	30,45	—	30,45	38,00
C9-27	8,44	8,44	23,20	—	23,20	—	—	—	31,64
C9-28	8,44	8,44	—	—	—	34,80	—	34,80	43,24
C10-1	2,11	2,11	5,31	—	5,31	—	—	—	7,42
C10-2	2,11	2,11	—	—	—	7,96	—	7,96	10,07
C10-3	2,89	2,89	7,96	—	7,96	—	—	—	10,85
C10-4	2,89	2,89	—	—	—	10,61	—	10,61	13,50
C10-5	3,67	3,67	9,29	—	9,29	—	—	—	12,96
C10-6	3,67	3,67	—	—	—	14,59	—	14,59	18,26
C10-7	4,44	4,44	11,94	—	11,94	—	—	—	15,38
C10-8	4,44	4,44	—	—	—	17,25	—	17,25	21,69
C10-9	2,40	2,40	5,80	—	5,80	—	—	—	8,20
C10-10	2,40	2,40	—	—	—	8,70	—	8,70	11,10
C10-11	3,29	3,29	8,70	—	8,70	—	—	—	11,99
C10-12	3,29	3,29	—	—	—	11,60	—	11,60	14,89
C10-13	4,17	4,17	10,15	—	10,15	—	—	—	14,32
C10-14	4,17	4,17	—	—	—	15,95	—	15,95	20,12
C10-15	5,06	5,06	13,05	—	13,05	—	—	—	18,11
C10-16	5,06	5,06	—	—	—	18,85	—	18,85	23,91

1	2	3	4	5	6	7	8	9	10
C10-17	5,22	5,22	14,59	—	14,59	—	—	—	19,81
C10-18	5,22	5,22	—	—	—	21,22	—	21,22	26,44
C10-19	6,00	6,00	15,92	—	15,92	—	—	—	21,92
C10-20	6,00	6,00	—	—	—	23,88	—	23,88	29,88
C10-21	6,78	6,78	18,57	—	18,57	—	—	—	25,35
C10-22	6,78	6,78	—	—	—	27,86	—	27,86	34,64
C10-23	5,95	5,95	15,95	—	15,95	—	—	—	21,90
C10-24	5,95	5,95	—	—	—	23,20	—	23,20	29,15
C10-25	6,84	6,84	17,40	—	17,40	—	—	—	24,24
C10-26	6,84	6,84	—	—	—	26,10	—	26,10	32,94
C10-27	7,73	7,73	20,30	—	20,30	—	—	—	28,03
C10-28	7,73	7,73	—	—	—	30,45	—	30,45	38,18

ТМП 902-09-46.88 КЖ.И. РСЗ

Лист
9



Обозначение	Марка лестницы	П	Длина L, мм	Масса, кг
902-09-46.88 КЖ.У.15	Ст. 1	4	1500	16,17
-01	Ст. 2	5	1800	19,38
-02	Ст. 3	6	2100	22,59
-03	Ст. 4	7	2400	25,80
-04	Ст. 5	8	2700	29,01

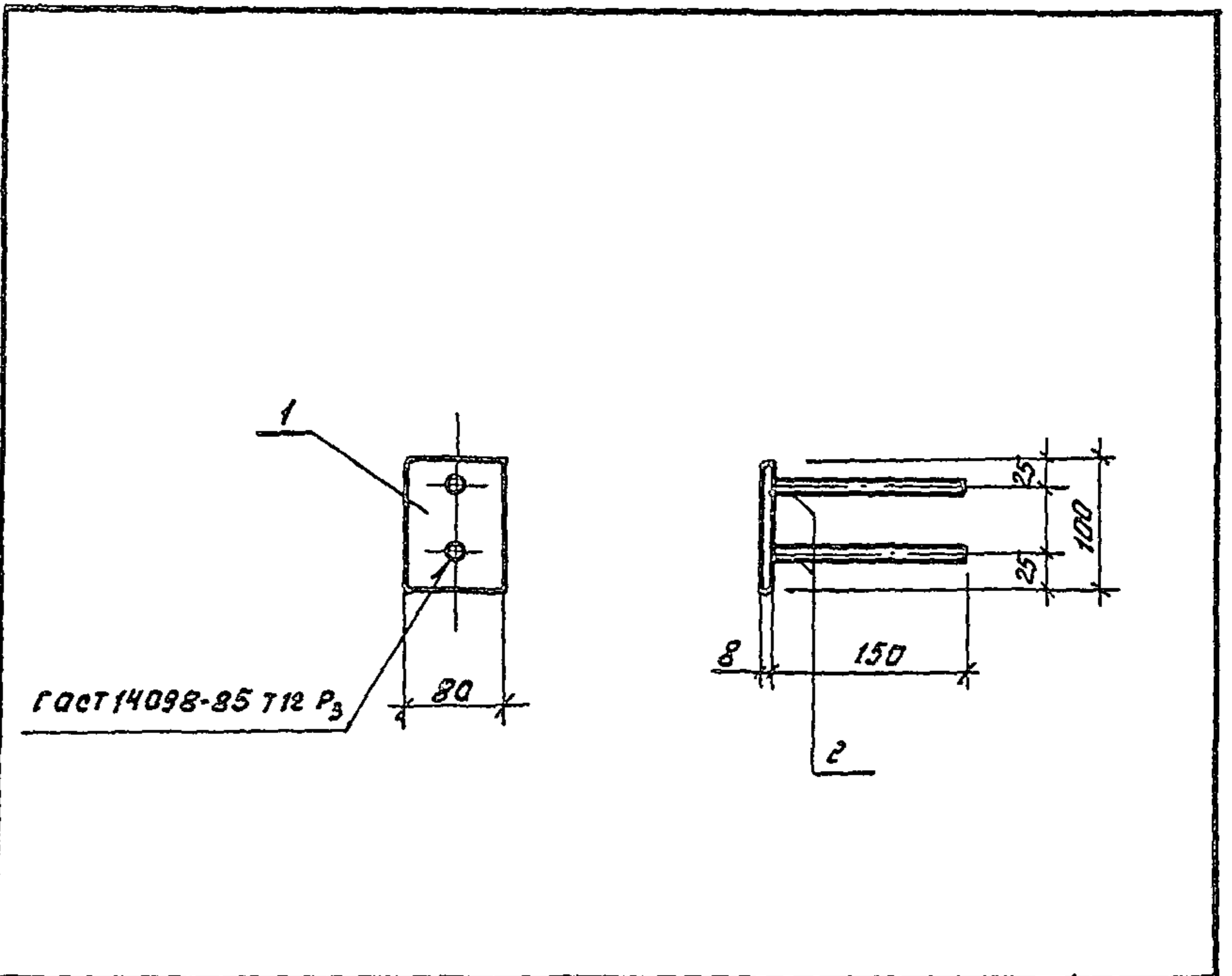
Формат	Зона	Поз.	Обозначение	Наименование	Кол-во	Примеч.
			Переменные данные для исполнений:			
			КЖ.У.15			
			<u>Детали</u>			
Б4		1	902-09-46.88 КЖ.У.15.1	АІ-18-ГОСТ5781-82 ^Р Р=485мм	5	0,97кг.
Б4		2	902-09-46.88 КЖ.У.15.2	Уг-к 50x50x5 ГОСТ8509-86 Р=1500 Ст.3 сп. ГОСТ535-79 ^Р	2	5,66кг
Б4		3	902-09-46.88 КЖ.У.15.3	Уг-к 50x50x5 ГОСТ8509-86 Р=150 Ст.3 сп. ГОСТ535-79 ^Р	6	0,57кг.
Б4		1	902-09-46.88 КЖ.У.15-01.1	АІ-18-ГОСТ5781-82 ^Р Р=485	6	0,97кг
Б4		2	902-09-46.88 КЖ.У.15-01.2	Уг-к 50x50x5 ГОСТ8509-86 Р=1800 Ст.3 сп. ГОСТ535-79 ^Р	2	6,78кг
Б4		3	902-09-46.88 КЖ.У.15-01.3	Уг-к 50x50x5 ГОСТ8509-86 Р=150 Ст.3 сп. ГОСТ535-79 ^Р	6	0,57кг.
Б4		1	-02.1	АІ-18-ГОСТ5781-82 ^Р Р=485	7	0,97кг
Б4		2	-02.2	Уг-к 50x50x5 ГОСТ8509-86 Р=2100 Ст.3 сп. ГОСТ535-79 ^Р	2	7,90кг
Б4		3	-02.3	Уг-к 50x50x5 ГОСТ8509-86 Р=150 Ст.3 сп. ГОСТ535-79 ^Р	8	0,57кг.
Б4		1	-03.1	АІ-18-ГОСТ5781-82 ^Р Р=485	8	0,97кг
Б4		2	-03.2	Уг-к 50x50x5 ГОСТ8509-86 Р=2400 Ст.3 сп. ГОСТ535-79 ^Р	2	9,02кг
Б4		3	-03.3	Уг-к 50x50x5 ГОСТ8509-86 Р=150 Ст.3 сп. ГОСТ535-79 ^Р	8	0,57кг
Б4		1	-04.1	АІ-18-ГОСТ5781-82 ^Р Р=485	9	0,97кг
Б4		2	-04.2	Уг-к 50x50x5 ГОСТ8509-86 Р=2700 Ст.3 сп. ГОСТ535-79 ^Р	2	10,14кг
Б4		3	-04.3	Уг-к 50x50x5 ГОСТ8509-86 Р=150 Ст.3 сп. ГОСТ535-79 ^Р	8	0,57кг

ТМП 902-09-46.88 - КЖ.У.15			
Стремянка Ст. 1 ÷ Ст. 5.			
Нач. отд.	Ширинский	И.И.	05.88
Н.контр.	Аверин	И.И.	05.88
Гл. спец.	Авсаяцкий	И.И.	05.88
Нач. гр.	Аверин	И.И.	05.88
Исполн.	Сенатов	И.И.	05.88
Страница	Масса	Масштаб	
рп	см. табл.	5/м	
Лист	Листов	1	
МЖКХ РСФСР			
Гипрокоммундортранс			
г. Моск. 88			

Копировал: Оредаев

23831-06 81

Формат А3



Формат	Зона	Лаз.	Обозначение	Наименование	Кол-во	Примеч.
				КЖ.У. 16		
				<u>Детали</u>		
Б4	1	902-09-46.88	КЖ.У. 16-1	Полоса Ш-6-2 8x80 ГОСТ 103-76 ^Э Ст. 3 Ст. ГОСТ 535-79 ^Э Р-100	1	0,5 кг
Б4	2	902-09-46.88	КЖ.У. 16-2	А-11-10 ГОСТ 5781-82 ^Э Р-150	2	0,09 кг

				ТМП 902-09-46.88	КЖ.У. 16		
				Закладная деталь	Стадия	Масса	Масштаб
					РП	0,70	1:5
					Лист	Листов 1	
					МЖКХ	РСФСР	
					Супрокоммуналотранс г. Москва		

Формат А4

Арматура принята классов А I, А II, А III.
 Марки стали должны назначаться в конкретном проектировании в зависимости от характера нагрузок и температурных воздействий в соответствии со СНиП 2.03.01-84 "бетонные и железобетонные конструкции".

Плоские арматурные каркасы и сетки должны изготавливаться с помощью контактной точечной электросварки в соответствии с ГОСТ 14098-85. Сварку стержней в сетках и каркасах производить во всех точках пересечения.

Каждое арматурное изделие должно иметь бирку с указанием его марки.

Цикл подл.	Подпись и дата	Взам. инв. л.	ТМЛ 902-09-46.88 7У							
			Нач. отд.	Ширинский	ДМ	0688	Технические условия	Стадия	Лист	Листов
			Н.контр.	Аверин	А.В.	0688		РП		1
			Гл. спец.	Ансяцкий	А.А.	0688		МДКХ РСФСР Гипрокоммундорстрой г. Москва		
			Нач. гр.	Аверин	А.В.	0688				
Исполн.	Шрабин	Ш.Р.	0688							