

ОТРАСЛЕВОЙ СТАНДАРТ

| | |
|--|---|
| Звенья железобетонные круглых водопропускных труб под железные и автомобильные дороги. | ОСТ 35-27.1-85 |
| Конструкция и размеры ОКП 58 5321 | Взамен серии З.501-59 в части звеньев труб |

Приказом Министерства транспортного строительства

от 18 июля 1985 г. № 193 срок введения установлен с 1 июля 1986 г

Несоблюдение стандарта преследуется по закону.

1. Настоящий стандарт распространяется на звенья железобетонные круглых водопропускных труб под железные и автомобильные дороги и устанавливает конструкцию звеньев и арматурных изделий к ним.

2. Звенья должны удовлетворять требованиям ГОСТ 24547-81, ОСТ 35-27.0-85 и требованиям настоящего стандарта.

3. Форма, марки, арматурные каркасы звеньев должны соответствовать настоящему стандарту.

4. Крепление арматурных изделий в пространственный каркас должно осуществляться с помощью вязальной проволоки или контактно-точечной сваркой.

Применение дуговой сварки не допускается.

5. Расположение арматуры в звеньях отверстиями 1,00; 1,25; 1,50 и 2,00 м должно соответствовать указанному на черт. 2.

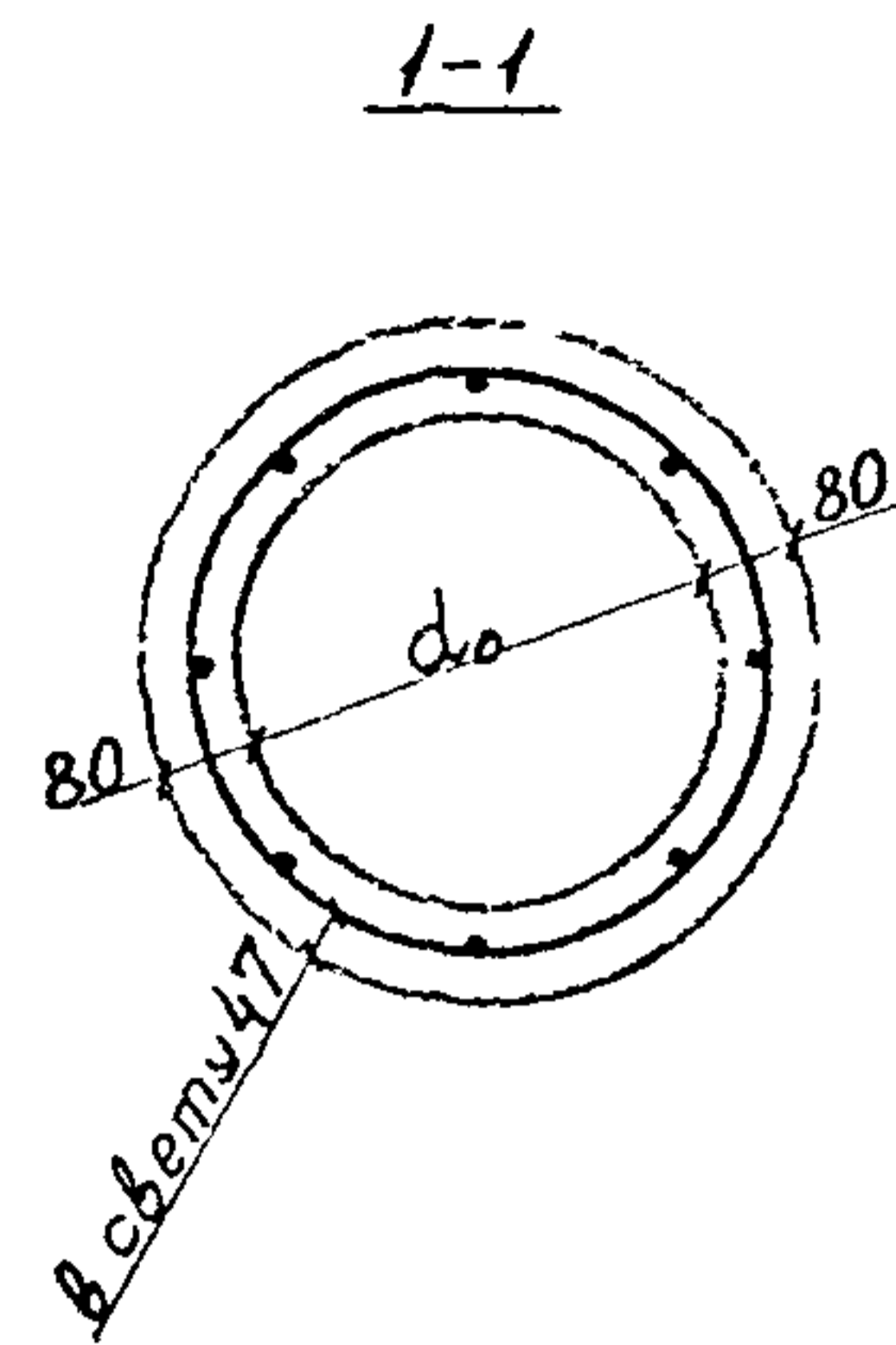
В звене отверстием 0,50 м - на черт. 1.

6. Спецификация арматуры и выборка стали на звено приведены в табл. 3 и табл. 7.

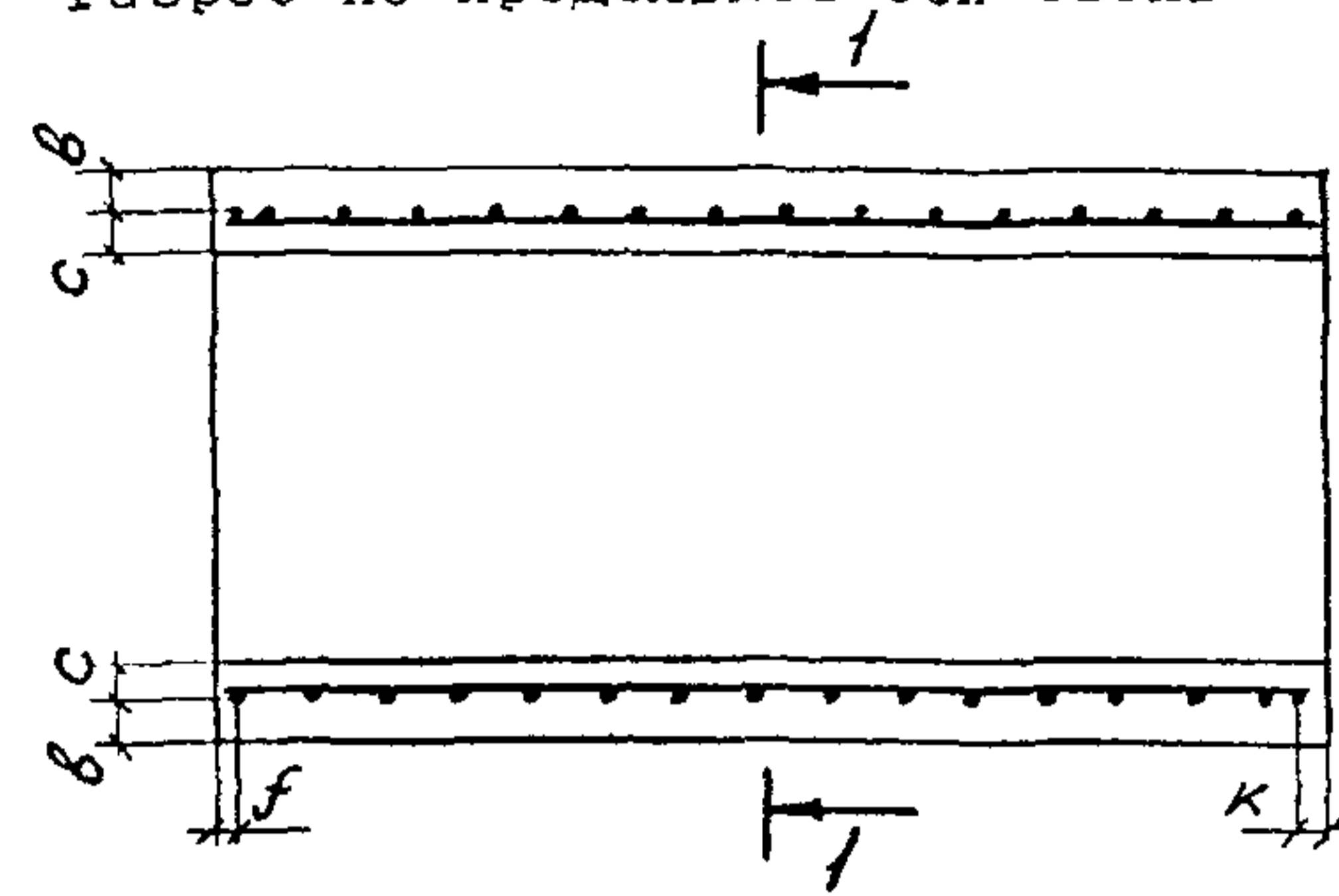
7. Изменение класса и диаметра арматуры, предусмотренных настоящим стандартом, при технико-экономическом обосновании допускается по согласованию с автором ОСТ 35-27.1-85.

8. Условия расчета и применения звеньев даны в ОСТ 35.27.0-85.

Марки ЗК 1.100; ЗК 1.300

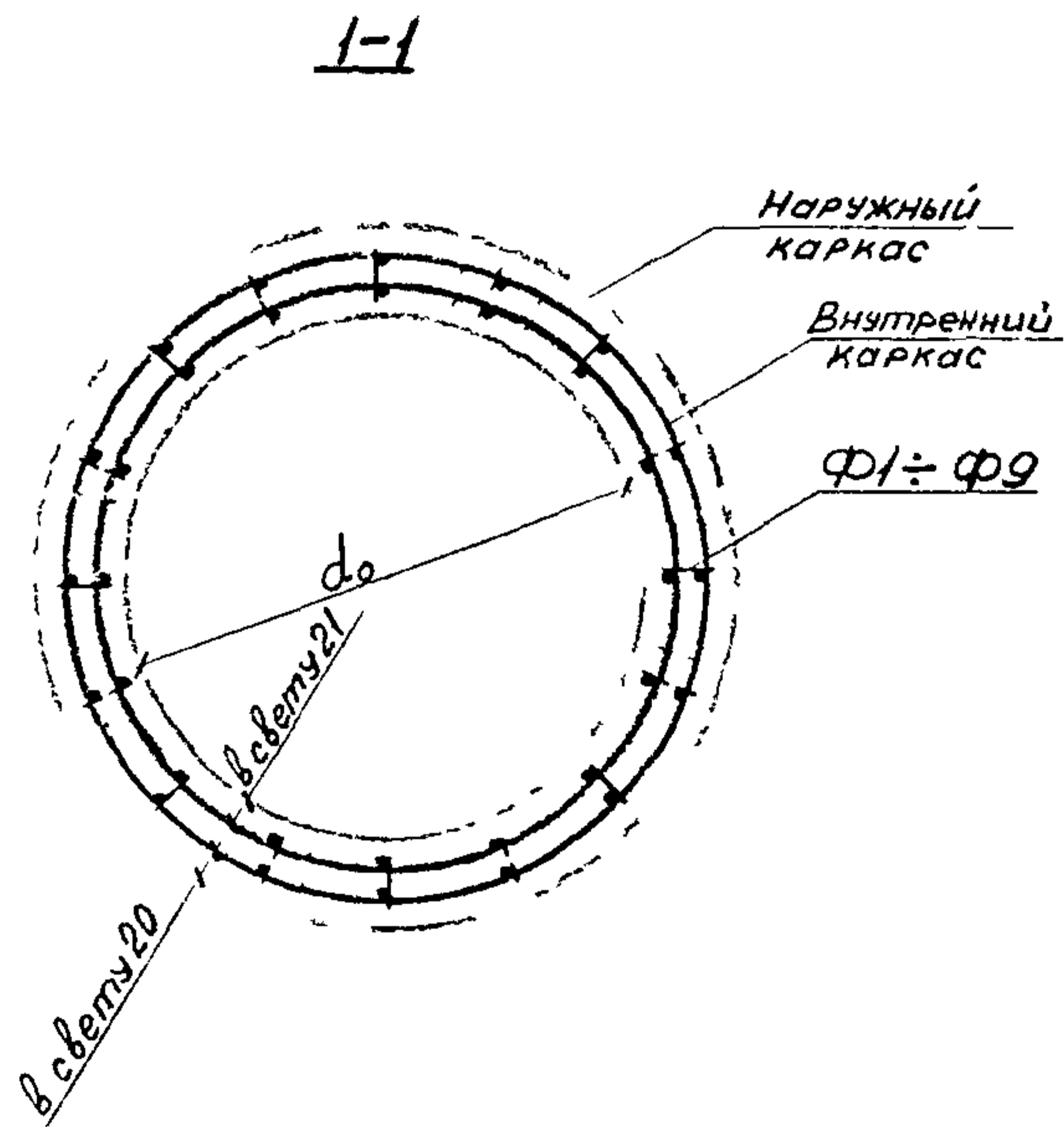


Разрез по продольной оси звена

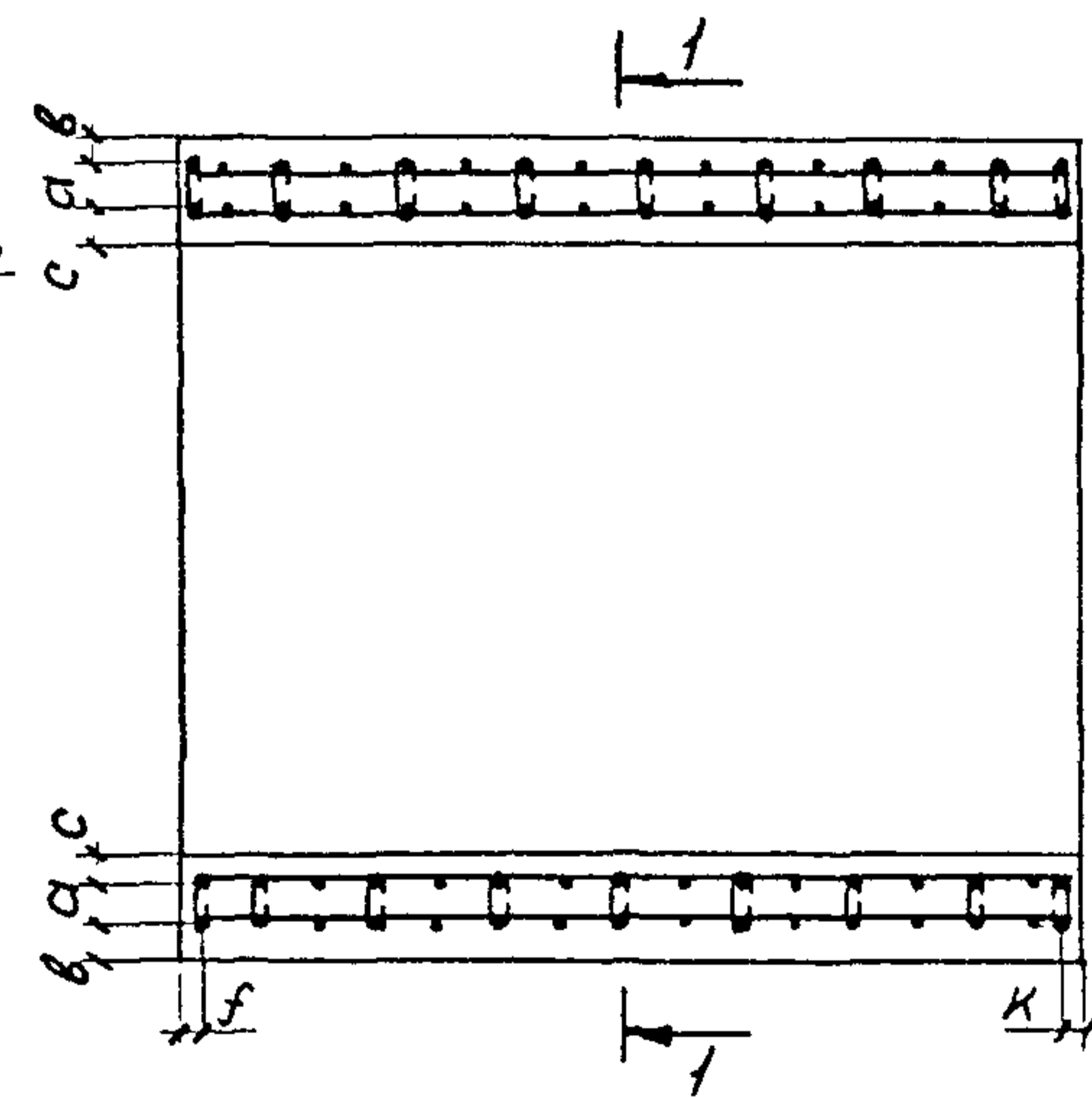


Черт. 1

Марки ЗК 2.100 - ЗК 13.300



Разрез по продольной оси звена



Черт. 2

Ведомость стержней

Таблица I

| Марка фиксатора | Эскиз | Диаметр, мм | Длина | α |
|-----------------|-------|-------------|-------|----------|
| | | | мм | |
| $\Phi 1$ | | 6A-I | 130 | 52 |
| $\Phi 2$ | | 6A-I | 150 | 72 |
| $\Phi 3$ | | 6A-I | 170 | 92 |
| $\Phi 4$ | | 6A-I | 190 | 112 |
| $\Phi 5$ | | 6A-I | 230 | 151 |
| $\Phi 6$ | | 6A-I | 210 | 131 |
| $\Phi 7$ | | 6A-I | 270 | 191 |
| $\Phi 8$ | | 6A-I | 250 | 171 |
| $\Phi 9$ | | 6A-I | 320 | 216 |

Номинальные размеры, мм

Таблица 2

| Марка звена | α_0 , мм | α | β | σ | f | κ |
|-------------|--------------------|----------|---------|----------|-----|----------|
| ЗК 1.100 | 0,50 | - | 50 | 30 | 43 | 43 |
| ЗК 1.300 | 0,44 | - | 50 | 30 | 43 | 43 |
| ЗК 2.100 | 0,75 | 33 | 23 | 24 | 30 | 30 |
| ЗК 2.300 | 0,75 | 33 | 23 | 24 | 55 | 55 |
| ЗК 3.100 | 1,00 | 47 | 26 | 27 | 50 | 50 |
| ЗК 3.150 | 1,00 | 47 | 26 | 27 | 38 | 37 |
| ЗК 3.200 | 1,00 | 47 | 26 | 27 | 55 | 55 |
| ЗК 3.300 | 1,00 | 47 | 26 | 27 | 55 | 55 |
| ЗК 4.100 | 1,00 | 67 | 26 | 27 | 45 | 45 |
| ЗК 4.150 | 1,00 | 67 | 26 | 27 | 41 | 42 |
| ЗК 4.200 | 1,00 | 67 | 26 | 27 | 55 | 55 |
| ЗК 4.300 | 1,00 | 67 | 26 | 27 | 40 | 40 |
| ЗК 5.100 | 1,25 | 67 | 26 | 27 | 35 | 35 |
| ЗК 5.150 | 1,25 | 67 | 26 | 27 | 49 | 49 |
| ЗК 5.200 | 1,25 | 67 | 26 | 27 | 30 | 30 |
| ЗК 5.300 | 1,25 | 67 | 26 | 27 | 40 | 40 |
| ЗК 6.100 | 1,25 | 87 | 26 | 27 | 30 | 30 |
| ЗК 6.150 | 1,25 | 87 | 26 | 27 | 47 | 47 |
| ЗК 6.200 | 1,25 | 87 | 26 | 27 | 30 | 30 |
| ЗК 6.300 | 1,25 | 87 | 26 | 27 | 50 | 50 |
| ЗК 7.100 | 1,25 | 127 | 26 | 27 | 30 | 30 |
| ЗК 7.150 | 1,25 | 127 | 26 | 27 | 45 | 45 |
| ЗК 7.200 | 1,25 | 127 | 26 | 27 | 41 | 41 |
| ЗК 7.300 | 1,25 | 127 | 26 | 27 | 37 | 37 |

| Марка звена | α_0 , мм | α | β | σ | f | κ |
|-------------|--------------------|----------|---------|----------|-----|----------|
| ЗК 8.100 | 1,50 | 87 | 26 | 27 | 45 | 45 |
| ЗК 8.150 | 1,50 | 87 | 26 | 27 | 41 | 41 |
| ЗК 8.200 | 1,50 | 87 | 26 | 27 | 55 | 55 |
| ЗК 8.300 | 1,50 | 87 | 26 | 27 | 40 | 40 |
| ЗК 9.100 | 1,50 | 107 | 26 | 27 | 30 | 30 |
| ЗК 9.150 | 1,50 | 107 | 26 | 27 | 32 | 33 |
| ЗК 9.200 | 1,50 | 107 | 26 | 27 | 46 | 46 |
| ЗК 9.300 | 1,50 | 107 | 26 | 27 | 40 | 40 |
| ЗК 10.100 | 1,50 | 165 | 27 | 28 | 30 | 30 |
| ЗК 10.150 | 1,50 | 165 | 27 | 28 | 30 | 30 |
| ЗК 10.200 | 1,50 | 165 | 27 | 28 | 44 | 44 |
| ЗК 10.300 | 1,50 | 165 | 27 | 28 | 40 | 40 |
| ЗК 11.100 | 2,00 | 107 | 26 | 27 | 30 | 30 |
| ЗК 11.150 | 2,00 | 107 | 26 | 27 | 40 | 40 |
| ЗК 11.200 | 2,00 | 107 | 26 | 27 | 48 | 48 |
| ЗК 11.300 | 2,00 | 107 | 26 | 27 | 47 | 47 |
| ЗК 12.100 | 2,00 | 147 | 26 | 27 | 30 | 30 |
| ЗК 12.150 | 2,00 | 147 | 26 | 27 | 45 | 45 |
| ЗК 12.200 | 2,00 | 147 | 26 | 27 | 41 | 41 |
| ЗК 12.300 | 2,00 | 147 | 26 | 27 | 37 | 37 |
| ЗК 13.100 | 2,00 | 181 | 29 | 30 | 30 | 30 |
| ЗК 13.150 | 2,00 | 181 | 29 | 30 | 39 | 39 |
| ЗК 13.200 | 2,00 | 181 | 29 | 30 | 44 | 44 |
| ЗК 13.300 | 2,00 | 181 | 29 | 30 | 40 | 40 |

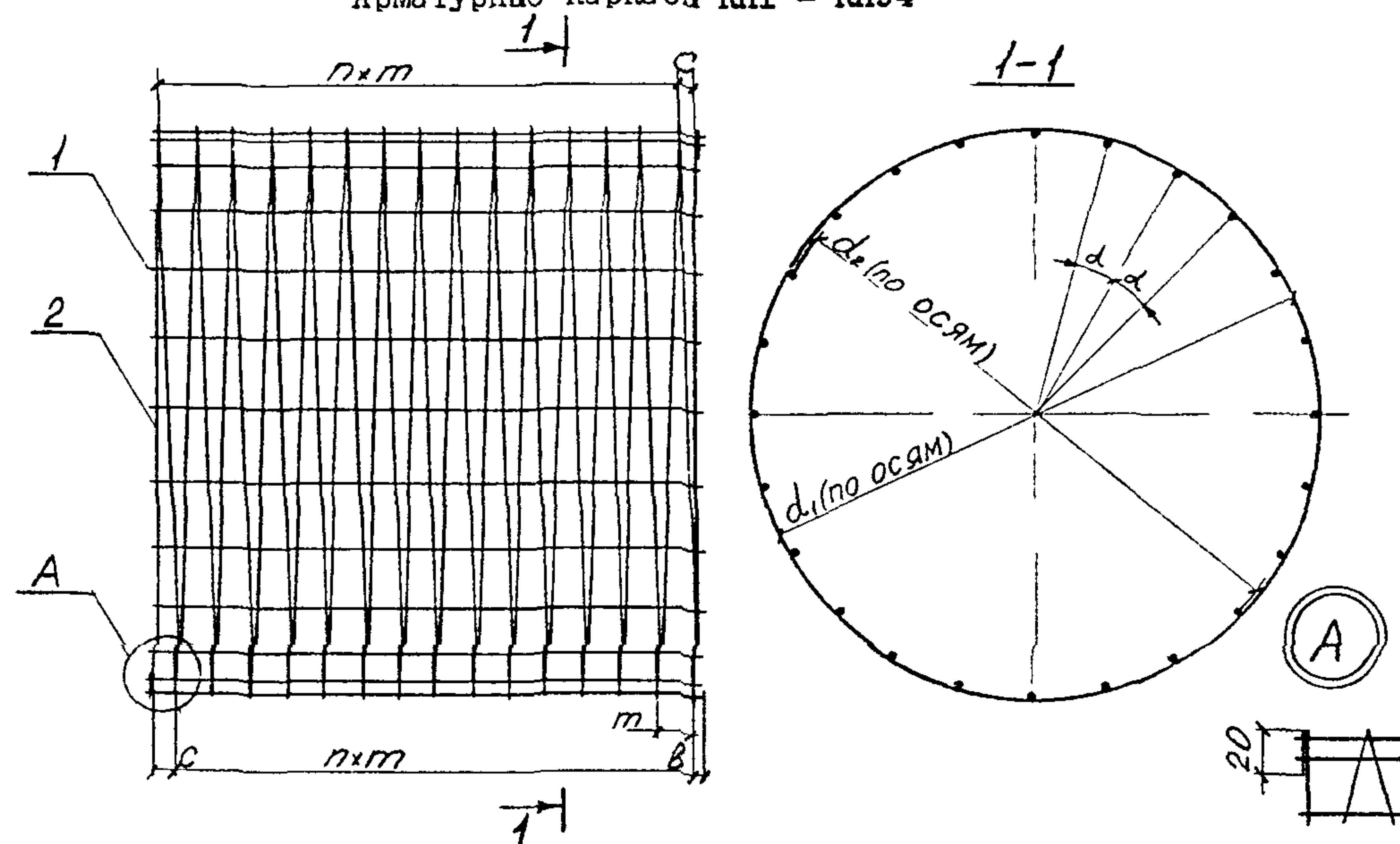
Спецификация арматурных изделий и выборка стали на звено

| Марка звена | Каркасы | | Фиксатор | | Выборка стали, кг | | | | | | | |
|-------------|---------------------|-----------------------|-------------|----------|----------------------------------|-------------|------|------------|-------|---|-------|-------|
| | Наружный (I шт.) | Внутренний (I шт.) | Марка | Кол. шт. | Арматурная сталь по ГОСТ 5781-82 | | | | | | | |
| | | | | | Класс А-I | | | Класс А-II | | | | Всего |
| | Марка | | Диаметр, мм | | Итого | Диаметр, мм | | | Итого | | | |
| | | | 6 | 8 | | 10 | 12 | 16 | | | | |
| ЗК 1.100 | КП1 | - | - | - | 7,4 | - | 7,4 | - | - | - | - | 7,4 |
| ЗК 1.300 | КП2 | - | - | - | 20,1 | - | 20,1 | - | - | - | - | 20,1 |
| ЗК 2.100 | КП3 | КП4 | Ф1 | 96 | 27,0 | - | 27,0 | - | - | - | - | 27,0 |
| ЗК 2.300 | КП5 | КП6 | Ф1 | 276 | 77,6 | - | 77,6 | - | - | - | - | 77,6 |
| ЗК 3.100 | КП7 | КП8 | Ф2 | 48 | 8,4 | - | 8,4 | 27,8 | - | - | 27,8 | 36,2 |
| ЗК 3.150 | КП9 | КП10 | Ф2 | 72 | 12,8 | - | 12,8 | 40,6 | - | - | 40,6 | 53,4 |
| ЗК 3.200 | КП11 | КП12 | Ф2 | 96 | 17,1 | - | 17,1 | 53,4 | - | - | 53,4 | 70,5 |
| ЗК 3.300 | КП13 | КП14 | Ф2 | 144 | 25,8 | - | 25,8 | 79,0 | - | - | 79,0 | 104,8 |
| ЗК 4.100 | КП15 | КП16 | Ф3 | 64 | 9,2 | - | 9,2 | 37,0 | - | - | 37,0 | 46,2 |
| ЗК 4.150 | КП17 | КП18 | Ф3 | 96 | 14,0 | - | 14,0 | 54,4 | - | - | 54,4 | 68,4 |
| ЗК 4.200 | КП19 | КП20 | Ф3 | 128 | 18,8 | - | 18,8 | 71,7 | - | - | 71,7 | 90,5 |
| ЗК 4.300 | КП21 | КП22 | Ф3 | 192 | 28,3 | - | 28,3 | 106,5 | - | - | 106,5 | 134,8 |
| ЗК 5.100 | КП23 | КП24 | Ф3 | 56 | 8,9 | - | 8,9 | 39,9 | - | - | 39,9 | 48,8 |
| ЗК 5.150 | КП25 | КП26 | Ф3 | 80 | 13,4 | - | 13,4 | 55,8 | - | - | 55,8 | 69,2 |
| ЗК 5.200 | КП27 | КП28 | Ф3 | 112 | 18,2 | - | 18,2 | 77,1 | - | - | 77,1 | 95,3 |
| ЗК 5.300 | КП29 | КП30 | Ф3 | 168 | 27,4 | - | 27,4 | 114,3 | - | - | 114,3 | 141,7 |
| ЗК 6.100 | КП31 | КП32 | Ф4 | 88 | 10,5 | - | 10,5 | 62,0 | - | - | 62,0 | 72,5 |
| ЗК 6.150 | КП33 | КП34 | Ф4 | 128 | 15,8 | - | 15,8 | 89,0 | - | - | 89,0 | 104,8 |
| ЗК 6.200 | КП35 | КП36 | Ф4 | 176 | 21,3 | - | 21,3 | 121,3 | - | - | 121,3 | 142,6 |
| ЗК 6.300 | КП37 | КП38 | Ф4 | 264 | 32,2 | - | 32,2 | 180,6 | - | - | 180,6 | 212,8 |
| ЗК 7.100 | КП39 | КП40 | Ф5 | 136 | 13,8 | - | 13,8 | 97,1 | - | - | 97,1 | 110,9 |
| ЗК 7.150 | КП41 | КП42 | Ф5 | 200 | 20,6 | - | 20,6 | 141,5 | - | - | 141,5 | 162,1 |
| ЗК 7.200 | КП43 | КП44 | Ф5 | 272 | 27,8 | - | 27,8 | 191,4 | - | - | 191,4 | 219,2 |
| ЗК 7.300 | КП45 | КП46 | Ф5 | 408 | 41,9 | - | 41,9 | 285,6 | - | - | 285,6 | 327,5 |

Продолжение табл.3

| Марка звена | Каркасы | | Фиксатор | | Выборка стали, кг | | | | | | | Всего |
|-------------|--------------------------|----------------------------|-------------|-------------|----------------------------------|-------------|-------|------------|-------|-------|-------|--------|
| | Наруж- ный (I шт.) | Внут- ренний (I шт.) | Марка | Кол. шт. | Арматурная сталь по ГОСТ 5781-82 | | | | | | | |
| | | | | | Класс А-I | | | Класс А-II | | | | |
| | Марка | | Диаметр, мм | | Итого | Диаметр, мм | | | Итого | | | |
| | | | 6 | 8 | | 10 | 12 | 16 | | | | |
| ЗК 8.100 | КП47 | КП48 | Ф4 | 80 | 11,9 | - | 11,9 | 54,1 | - | - | 54,1 | 66,0 |
| ЗК 8.150 | КП49 | КП50 | Ф4 | 120 | 18,0 | - | 18,0 | 79,5 | - | - | 79,5 | 97,5 |
| ЗК 8.200 | КП51 | КП52 | Ф4 | 160 | 24,2 | - | 24,2 | 105,0 | - | - | 105,0 | 129,2 |
| ЗК 8.300 | КП53 | КП54 | Ф4 | 240 | 36,4 | - | 36,4 | 155,8 | - | - | 155,8 | 192,2 |
| ЗК 9.100 | КП55 | КП56 | Ф6 | 140 | 15,1 | - | 15,1 | 93,4 | - | - | 93,4 | 108,5 |
| ЗК 9.150 | КП57 | КП58 | Ф6 | 220 | 23,2 | - | 23,2 | 144,9 | - | - | 144,9 | 168,1 |
| ЗК 9.200 | КП59 | КП60 | Ф6 | 280 | 30,5 | - | 30,5 | 183,5 | - | - | 183,5 | 214,0 |
| ЗК 9.300 | КП61 | КП62 | Ф6 | 420 | 45,9 | - | 45,9 | 273,6 | - | - | 273,6 | 319,5 |
| ЗК 10.100 | КП63 | КП64 | Ф7 | 140 | 16,9 | - | 16,9 | - | 139,2 | - | 139,2 | 156,1 |
| ЗК 10.150 | КП65 | КП66 | Ф7 | 220 | 26,2 | - | 26,2 | - | 216,0 | - | 216,0 | 242,2 |
| ЗК 10.200 | КП67 | КП68 | Ф7 | 280 | 34,2 | - | 34,2 | - | 273,6 | - | 273,6 | 307,8 |
| ЗК 10.300 | КП69 | КП70 | Ф7 | 420 | 51,5 | - | 51,5 | - | 408,0 | - | 408,0 | 459,5 |
| ЗК 11.100 | КП71 | КП72 | Ф6 | 120 | 15,8 | - | 15,8 | 88,0 | - | - | 88,0 | 103,8 |
| ЗК 11.150 | КП73 | КП74 | Ф6 | 180 | 24,0 | - | 24,0 | 130,0 | - | - | 130,0 | 154,0 |
| ЗК 11.200 | КП75 | КП76 | Ф6 | 240 | 32,1 | - | 32,1 | 171,7 | - | - | 171,7 | 203,8 |
| ЗК 11.300 | КП77 | КП78 | Ф6 | 360 | 48,3 | - | 48,3 | 255,4 | - | - | 255,4 | 303,7 |
| ЗК 12.100 | КП79 | КП80 | Ф8 | 204 | 21,6 | - | 21,6 | 149,3 | - | - | 149,3 | 170,9 |
| ЗК 12.150 | КП81 | КП82 | Ф8 | 300 | 32,2 | - | 32,2 | 217,5 | - | - | 217,5 | 249,7 |
| ЗК 12.200 | КП83 | КП84 | Ф8 | 408 | 43,5 | - | 43,5 | 294,3 | - | - | 294,3 | 337,8 |
| ЗК 12.300 | КП85 | КП86 | Ф8 | 612 | 65,5 | - | 65,5 | 439,3 | - | - | 439,3 | 504,8 |
| ЗК 13.100 | КП87 | КП88 | Ф9 | 168 | - | 39,4 | 39,4 | - | - | 322,6 | 322,6 | 362,0 |
| ЗК 13.150 | КП89 | КП90 | Ф9 | 252 | -- | 59,5 | 59,5 | - | - | 478,2 | 478,2 | 537,7 |
| ЗК 13.200 | КП91 | КП92 | Ф9 | 336 | - | 79,6 | 79,6 | - | - | 633,9 | 633,9 | 713,5 |
| ЗК 13.300 | КП93 | КП94 | Ф9 | 504 | - | 119,8 | 119,8 | - | - | 945,2 | 945,2 | 1065,0 |

Арматурные каркасы КП1 - КП94



Черт.3

Размеры каркасов, мм

Таблица 4

| Марка каркаса | d_1 | d_2 (для справок) | b | c | m | n шт. | α град. |
|---------------|-------|------------------------|-----|-----|-----|------------|-------------------|
| КП1 | 560 | 548 | 23 | 38 | 73 | 12 | 45 |
| КП2 | 500 | 488 | 23 | 34 | 72 | 40 | 45 |
| КП3 | 864 | 852 | 10 | 30 | 65 | 14 | 30 |
| КП4 | 798 | 786 | 10 | 30 | 65 | 14 | 30 |
| КП5 | 864 | 852 | 35 | 30 | 65 | 44 | 30 |
| КП6 | 798 | 786 | 35 | 30 | 65 | 44 | 30 |
| КП7 | 1148 | 1130 | 30 | 100 | 200 | 4 | 22,5 |
| КП8 | 1054 | 1036 | 30 | 100 | 200 | 4 | 22,5 |
| КП9 | 1148 | 1130 | 18 | 95 | 190 | 7 | 22,5 |
| КП10 | 1054 | 1036 | 18 | 95 | 190 | 7 | 22,5 |
| КП11 | 1148 | 1130 | 35 | 90 | 180 | 10 | 22,5 |
| КП12 | 1054 | 1036 | 35 | 90 | 180 | 10 | 22,5 |
| КП13 | 1148 | 1130 | 35 | 90 | 175 | 16 | 22,5 |

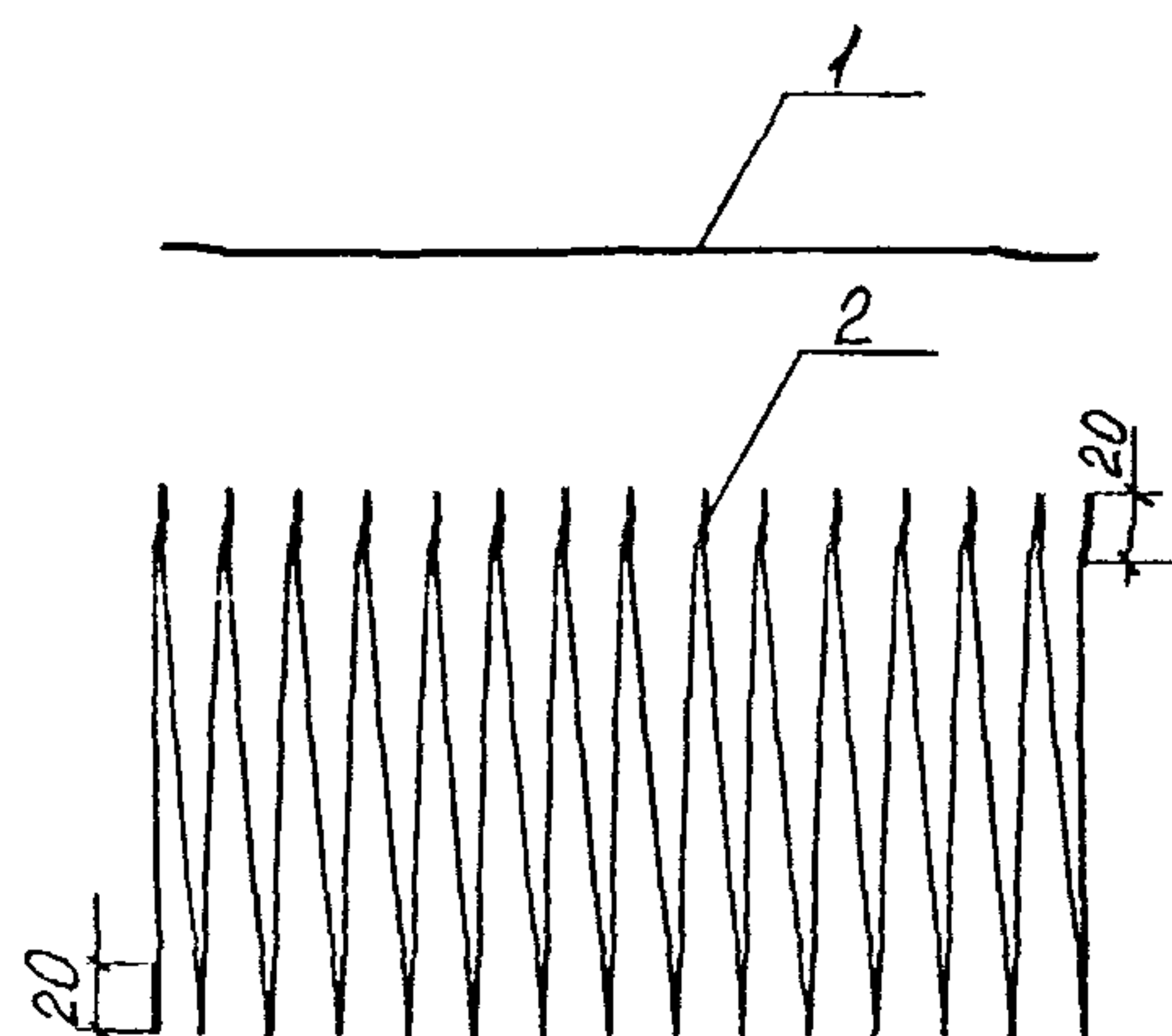
| Марка каркаса | d_1 | d_2 (для справок) | b | c | m | n шт. | α град. |
|---------------|-------|------------------------|-----|-----|-----|------------|-------------------|
| КП14 | 1054 | 1036 | 35 | 90 | 175 | 16 | 22,5 |
| КП15 | 1188 | 1170 | 25 | 70 | 140 | 6 | 22,5 |
| КП16 | 1054 | 1036 | 25 | 70 | 140 | 6 | 22,5 |
| КП17 | 1188 | 1170 | 22 | 67 | 135 | 10 | 22,5 |
| КП18 | 1054 | 1036 | 22 | 67 | 135 | 10 | 22,5 |
| КП19 | 1188 | 1170 | 35 | 70 | 130 | 14 | 22,5 |
| КП20 | 1054 | 1036 | 35 | 70 | 130 | 14 | 22,5 |
| КП21 | 1188 | 1170 | 20 | 60 | 130 | 22 | 22,5 |
| КП22 | 1054 | 1036 | 20 | 60 | 130 | 22 | 22,5 |
| КП23 | 1438 | 1420 | 15 | 80 | 170 | 5 | 22,5 |
| КП24 | 1304 | 1286 | 15 | 80 | 170 | 5 | 22,5 |
| КП25 | 1438 | 1420 | 29 | 82 | 165 | 8 | 22,5 |
| КП26 | 1304 | 1286 | 29 | 82 | 165 | 8 | 22,5 |
| КП27 | 1438 | 1420 | 10 | 80 | 155 | 12 | 22,5 |
| КП28 | 1304 | 1286 | 10 | 80 | 155 | 12 | 22,5 |
| КП29 | 1438 | 1420 | 20 | 70 | 150 | 19 | 22,5 |
| КП30 | 1304 | 1286 | 20 | 70 | 150 | 19 | 22,5 |
| КП31 | 1478 | 1460 | 10 | 40 | 100 | 9 | 22,5 |
| КП32 | 1304 | 1286 | 10 | 40 | 100 | 9 | 22,5 |
| КП33 | 1478 | 1460 | 27 | 48 | 97 | 14 | 22,5 |
| КП34 | 1304 | 1286 | 27 | 48 | 97 | 14 | 22,5 |
| КП35 | 1478 | 1460 | 10 | 40 | 95 | 20 | 22,5 |
| КП36 | 1304 | 1286 | 10 | 40 | 95 | 20 | 22,5 |
| КП37 | 1478 | 1460 | 30 | 48 | 92 | 31 | 22,5 |
| КП38 | 1304 | 1286 | 30 | 48 | 92 | 31 | 22,5 |
| КП39 | 1558 | 1540 | 10 | 40 | 60 | 15 | 22,5 |
| КП40 | 1304 | 1286 | 10 | 40 | 60 | 15 | 22,5 |
| КП41 | 1558 | 1540 | 25 | 30 | 60 | 23 | 22,5 |

Продолжение табл. 4

| Марка каркаса | d_1 | d_2 (для справок) | b | c | m | n шт. | α град. |
|---------------|-------|------------------------|-----|-----|-----|------------|-------------------|
| КП42 | 1304 | 1286 | 25 | 30 | 60 | 23 | 22,5 |
| КП43 | 1558 | 1540 | 21 | 30 | 59 | 32 | 22,5 |
| КП44 | 1304 | 1286 | 21 | 30 | 59 | 32 | 22,5 |
| КП45 | 1558 | 1540 | 17 | 35 | 59 | 49 | 22,5 |
| КП46 | 1304 | 1286 | 17 | 35 | 59 | 49 | 22,5 |
| КП47 | 1728 | 1710 | 25 | 70 | 140 | 6 | 18 |
| КП48 | 1554 | 1536 | 25 | 70 | 140 | 6 | 18 |
| КП49 | 1728 | 1710 | 21 | 68 | 135 | 10 | 18 |
| КП50 | 1554 | 1536 | 21 | 68 | 135 | 10 | 18 |
| КП51 | 1728 | 1710 | 35 | 70 | 130 | 14 | 18 |
| КП52 | 1554 | 1536 | 35 | 70 | 130 | 14 | 18 |
| КП53 | 1728 | 1710 | 20 | 60 | 130 | 22 | 18 |
| КП54 | 1554 | 1536 | 20 | 60 | 130 | 22 | 18 |
| КП55 | 1768 | 1750 | 10 | 40 | 75 | 12 | 18 |
| КП56 | 1554 | 1536 | 10 | 40 | 75 | 12 | 18 |
| КП57 | 1768 | 1750 | 12 | 35 | 70 | 20 | 18 |
| КП58 | 1554 | 1536 | 12 | 35 | 70 | 20 | 18 |
| КП59 | 1768 | 1750 | 26 | 36 | 72 | 26 | 18 |
| КП60 | 1554 | 1536 | 26 | 36 | 72 | 26 | 18 |
| КП61 | 1768 | 1750 | 20 | 40 | 72 | 40 | 18 |
| КП62 | 1554 | 1536 | 20 | 40 | 72 | 40 | 18 |
| КП63 | 1886 | 1866 | 10 | 40 | 75 | 12 | 18 |
| КП64 | 1556 | 1536 | 10 | 40 | 75 | 12 | 18 |
| КП65 | 1886 | 1866 | 10 | 40 | 70 | 20 | 18 |
| КП66 | 1556 | 1536 | 10 | 40 | 70 | 20 | 18 |
| КП67 | 1886 | 1866 | 24 | 40 | 72 | 26 | 18 |
| КП68 | 1556 | 1536 | 24 | 40 | 72 | 26 | 18 |
| КП69 | 1886 | 1866 | 20 | 40 | 72 | 40 | 18 |

Продолжение табл.4

| Марка каркаса | d_1 | d_2 (для справок) | b | c | m | n шт. | α град. |
|---------------|-------|------------------------|-----|-----|-----|------------|-------------------|
| КП70 | 1556 | 1536 | 20 | 40 | 72 | 40 | 18 |
| КП71 | 2268 | 2250 | 10 | 44 | 112 | 8 | 15 |
| КП72 | 2054 | 2036 | 10 | 44 | 112 | 8 | 15 |
| КП73 | 2268 | 2250 | 20 | 55 | 105 | 13 | 15 |
| КП74 | 2054 | 2036 | 20 | 55 | 105 | 13 | 15 |
| КП75 | 2268 | 2250 | 28 | 50 | 103 | 18 | 15 |
| КП76 | 2054 | 2036 | 28 | 50 | 103 | 18 | 15 |
| КП77 | 2268 | 2250 | 27 | 50 | 102 | 28 | 15 |
| КП78 | 2054 | 2036 | 27 | 50 | 102 | 28 | 15 |
| КП79 | 2348 | 2330 | 10 | 40 | 60 | 15 | 15 |
| КП80 | 2054 | 2036 | 10 | 40 | 60 | 15 | 15 |
| КП81 | 2348 | 2330 | 25 | 30 | 60 | 23 | 15 |
| КП82 | 2054 | 2036 | 25 | 30 | 60 | 23 | 15 |
| КП83 | 2348 | 2330 | 21 | 30 | 59 | 32 | 15 |
| КП84 | 2054 | 2036 | 21 | 30 | 59 | 32 | 15 |
| КП85 | 2348 | 2330 | 17 | 35 | 59 | 49 | 15 |
| КП86 | 2054 | 2036 | 17 | 35 | 59 | 49 | 15 |
| КП87 | 2422 | 2396 | 10 | 40 | 75 | 12 | 15 |
| КП88 | 2060 | 2034 | 10 | 40 | 75 | 12 | 15 |
| КП89 | 2422 | 2396 | 19 | 35 | 73 | 19 | 15 |
| КП90 | 2060 | 2034 | 19 | 35 | 73 | 19 | 15 |
| КП91 | 2422 | 2396 | 24 | 40 | 72 | 26 | 15 |
| КП92 | 2060 | 2034 | 24 | 40 | 72 | 26 | 15 |
| КП93 | 2422 | 2396 | 20 | 40 | 72 | 40 | 15 |
| КП94 | 2060 | 2034 | 20 | 40 | 72 | 40 | 15 |



Спецификация на одно изделие Таблица 5

| Марка каркаса | Поз. | Диаметр, мм, класс | Кол. шт. | Длина, мм | Масса каркаса, кг |
|---------------|------|--------------------|----------|-----------|-------------------|
| КП1 | 1 | 6А-1 | 8 | 960 | 7,4 |
| | 2 | 6А-1 | 1 | 25600 | |
| КП2 | 1 | 6А-1 | 8 | 2960 | 20,1 |
| | 2 | 6А-1 | 1 | 66770 | |
| КП3 | 1 | 6А-1 | 12 | см.КП1 | 12,5 |
| | 2 | 6А-1 | 1 | 44810 | |
| КП4 | 1 | 6А-1 | 12 | см.КП1 | 11,8 |
| | 2 | 6А-1 | 1 | 41390 | |
| КП5 | 1 | 6А-1 | 12 | см.КП2 | 35,9 |
| | 2 | 6А-1 | 1 | 126200 | |
| КП6 | 1 | 6А-1 | 12 | см.КП2 | 33,8 |
| | 2 | 6А-1 | 1 | 116560 | |
| КП7 | 1 | 6А-1 | 16 | см.КП1 | 17,9 |
| | 2 | 10А-П | 1 | 23480 | |
| КП8 | 1 | 6А-1 | 16 | см.КП1 | 16,7 |
| | 2 | 10А-П | 1 | 21560 | |
| КП9 | 1 | 6А-1 | 16 | 1460 | 26,4 |
| | 2 | 10А-П | 1 | 34290 | |

Продолжение табл. 5

| Марка каркаса | Поз. | Диаметр, мм, класс | Кол. шт. | Длина, мм | Масса каркаса, кг |
|---------------|------|--------------------|----------|-----------|-------------------|
| КП10 | 1 | 6А-1 | 16 | см.КП9 | 24,6 |
| | 2 | 10А-П | 1 | 31480 | |
| КП11 | 1 | 6А-1 | 16 | 1960 | 34,8 |
| | 2 | 10А-П | 1 | 45100 | |
| КП12 | 1 | 6А-1 | 16 | см.КП11 | 32,5 |
| | 2 | 10А-П | 1 | 41410 | |
| КП13 | 1 | 6А-1 | 16 | см.КП2 | 51,7 |
| | 2 | 10А-П | 1 | 66730 | |
| КП14 | 1 | 6А-1 | 16 | см.КП2 | 48,3 |
| | 2 | 10А-П | 1 | 61270 | |
| КП15 | 1 | 6А-1 | 16 | см.КП1 | 23,0 |
| | 2 | 10А-П | 1 | 31750 | |
| КП16 | 1 | 6А-1 | 16 | см.КП1 | 20,8 |
| | 2 | 10А-П | 1 | 28180 | |
| КП17 | 1 | 6А-1 | 16 | см.КП9 | 34,0 |
| | 2 | 10А-П | 1 | 46670 | |
| КП18 | 1 | 6А-1 | 16 | см.КП9 | 30,7 |
| | 2 | 10А-П | 1 | 41410 | |
| КП19 | 1 | 6А-1 | 16 | см.КП11 | 45,0 |
| | 2 | 10А-П | 1 | 61590 | |
| КП20 | 1 | 6А-1 | 16 | см.КП11 | 40,7 |
| | 2 | 10А-П | 1 | 54650 | |
| КП21 | 1 | 6А-1 | 16 | см.КП2 | 66,9 |
| | 2 | 10А-П | 1 | 91440 | |
| КП22 | 1 | 6А-1 | 16 | см.КП2 | 60,6 |
| | 2 | 10А-П | 1 | 81130 | |

Продолжение табл. 5

| Марка каркаса | Поз. | Диаметр, мм, класс | Кол. шт. | Длина, мм | Масса каркаса, кг |
|---------------|------|--------------------|----------|-----------|-------------------|
| КП23 | 1 | 6А-1 | 16 | см.КП1 | 24,3 |
| | 2 | 10А-П | 1 | 33910 | |
| КП24 | 1 | 6А-1 | 16 | см.КП1 | 22,4 |
| | 2 | 10А-П | 1 | 30750 | |
| КП25 | 1 | 6А-1 | 16 | см.КП9 | 34,5 |
| | 2 | 10А-П | 1 | 47450 | |
| КП26 | 1 | 6А-1 | 16 | см.КП9 | 31,8 |
| | 2 | 10А-П | 1 | 43040 | |
| КП27 | 1 | 6А-1 | 16 | см.КП11 | 47,4 |
| | 2 | 10А-П | 1 | 65520 | |
| КП28 | 1 | 6А-1 | 16 | см.КП11 | 43,6 |
| | 2 | 10А-П | 1 | 59410 | |
| КП29 | 1 | 6А-1 | 16 | см.КП2 | 70,4 |
| | 2 | 10А-П | 1 | 97120 | |
| КП30 | 1 | 6А-1 | 16 | см.КП2 | 64,8 |
| | 2 | 10А-П | 1 | 88080 | |
| КП31 | 1 | 6А-1 | 16 | см.КП1 | 36,4 |
| | 2 | 10А-П | 1 | 53410 | |
| КП32 | 1 | 6А-1 | 16 | см.КП1 | 32,5 |
| | 2 | 10А-П | 1 | 47130 | |
| КП33 | 1 | 6А-1 | 16 | см.КП9 | 52,5 |
| | 2 | 10А-П | 1 | 76620 | |
| КП34 | 1 | 6А-1 | 16 | см.КП9 | 46,9 |
| | 2 | 10А-П | 1 | 67600 | |
| КП35 | 1 | 6А-1 | 16 | см.КП11 | 71,4 |
| | 2 | 10А-П | 1 | 104460 | |

Продолжение табл. 5

| Марка каркаса | Поз. | Диаметр, мм, класс | Кол. шт. | Длина, мм | Масса каркаса, кг |
|---------------|------|--------------------|----------|-----------|-------------------|
| КП36 | 1 | 6А-I | 16 | см.КП11 | 63,8 |
| | 2 | 10А-II | 1 | 92170 | |
| КП37 | 1 | 6А-I | 16 | см.КП2 | 106,5 |
| | 2 | 10А-II | 1 | 155510 | |
| КП38 | 1 | 6А-I | 16 | см.КП2 | 95,2 |
| | 2 | 10А-II | 1 | 137210 | |
| КП39 | 1 | 6А-I | 16 | см.КП11 | 56,3 |
| | 2 | 10А-II | 1 | 85660 | |
| КП40 | 1 | 6А-I | 16 | см.КП11 | 47,7 |
| | 2 | 10А-II | 1 | 71700 | |
| КП41 | 1 | 6А-I | 16 | см.КП9 | 82,2 |
| | 2 | 10А-II | 1 | 124790 | |
| КП42 | 1 | 6А-I | 16 | см.КП9 | 69,6 |
| | 2 | 10А-II | 1 | 104460 | |
| КП43 | 1 | 6А-I | 16 | см.КП11 | 111,1 |
| | 2 | 10А-II | 1 | 168820 | |
| КП44 | 1 | 6А-I | 16 | см.КП11 | 94,2 |
| | 2 | 10А-II | 1 | 141310 | |
| КП45 | 1 | 6А-I | 16 | см.КП2 | 166,0 |
| | 2 | 10А-II | 1 | 251990 | |
| КП46 | 1 | 6А-I | 16 | см.КП2 | 140,6 |
| | 2 | 10А-II | 1 | 210910 | |
| КП47 | 1 | 6А-I | 20 | см.КП11 | 32,7 |
| | 2 | 10А-II | 1 | 46160 | |

Продолжение табл. 5

| Марка каркаса | Поз. | Диаметр, мм, класс | Кол. шт. | Длина, мм | Масса каркаса, кг |
|---------------|------|--------------------|----------|-----------|-------------------|
| КП48 | 1 | 6А-I | 20 | см.КП11 | 29,9 |
| | 2 | 10А-II | 1 | 41520 | |
| КП49 | 1 | 6А-I | 20 | см.КП9 | 48,4 |
| | 2 | 10А-II | 1 | 67870 | |
| КП50 | 1 | 6А-I | 20 | см.КП9 | 44,2 |
| | 2 | 10А-II | 1 | 61040 | |
| КП51 | 1 | 6А-I | 20 | см.КП11 | 64,0 |
| | 2 | 10А-II | 1 | 89570 | |
| КП52 | 1 | 6А-I | 20 | см.КП11 | 58,4 |
| | 2 | 10А-II | 1 | 80560 | |
| КП53 | 1 | 6А-I | 20 | см.КП2 | 95,2 |
| | 2 | 10А-II | 1 | 132980 | |
| КП54 | 1 | 6А-I | 20 | см.КП2 | 86,9 |
| | 2 | 10А-II | 1 | 119590 | |
| КП55 | 1 | 6А-I | 20 | см.КП11 | 54,0 |
| | 2 | 10А-II | 1 | 80540 | |
| КП56 | 1 | 6А-I | 20 | см.КП11 | 48,0 |
| | 2 | 10А-II | 1 | 70800 | |
| КП57 | 1 | 6А-I | 20 | см.КП9 | 83,6 |
| | 2 | 10А-II | 1 | 124950 | |
| КП58 | 1 | 6А-I | 20 | см.КП9 | 74,3 |
| | 2 | 10А-II | 1 | 109830 | |
| КП59 | 1 | 6А-I | 20 | см.КП11 | 106,4 |
| | 2 | 10А-II | 1 | 158260 | |

ОСТ 35-27.1-85 стр.9

Продолжение табл. 5

| Марка каркаса | Поз. | Диаметр, мм, класс | Кол. шт. | Длина, мм | Масса каркаса, кг |
|---------------|------|--------------------|----------|-----------|-------------------|
| КП60 | 1 | 6А-I | 20 | см.КП11 | 94,5 |
| | 2 | 10А-II | 1 | 139110 | |
| КП61 | 1 | 6А-I | 20 | см.КП2 | 158,7 |
| | 2 | 10А-II | 1 | 235980 | |
| КП62 | 1 | 6А-I | 20 | см.КП2 | 141,1 |
| | 2 | 10А-II | 1 | 207430 | |
| КП63 | 1 | 6А-I | 20 | см.КП11 | 80,6 |
| | 2 | 12А-II | 1 | 85910 | |
| КП64 | 1 | 6А-I | 20 | см.КП11 | 67,2 |
| | 2 | 12А-II | 1 | 70890 | |
| КП65 | 1 | 6А-I | 20 | см.КП9 | 124,9 |
| | 2 | 12А-II | 1 | 133290 | |
| КП66 | 1 | 6А-I | 20 | см.КП9 | 104,1 |
| | 2 | 12А-II | 1 | 109980 | |
| КП67 | 1 | 6А-I | 20 | см.КП11 | 158,6 |
| | 2 | 12А-II | 1 | 168820 | |
| КП68 | 1 | 6А-I | 20 | см.КП11 | 132,4 |
| | 2 | 12А-II | 1 | 139290 | |
| КП69 | 1 | 6А-I | 20 | см.КП2 | 236,7 |
| | 2 | 12А-II | 1 | 251730 | |
| КП70 | 1 | 6А-I | 20 | см.КП2 | 197,6 |
| | 2 | 12А-II | 1 | 207690 | |
| КП71 | 1 | 6А-I | 24 | см.КП11 | 51,3 |
| | 2 | 10А-II | 1 | 74820 | |

Продолжение табл. 5

| Марка каркаса | Поз. | Диаметр, мм, класс | Кол. шт | Длина, мм | Масса каркаса, кг |
|---------------|------|--------------------|---------|-----------|-------------------|
| КП72 | 1 | 6A-I | 24 | см.КП1 | 46,9 |
| | 2 | 10A-II | 1 | 67760 | |
| КП73 | 1 | 6A-I | 24 | см.КП9 | 75,9 |
| | 2 | 10A-II | 1 | 110430 | |
| КП74 | 1 | 6A-I | 24 | см.КП9 | 69,5 |
| | 2 | 10A-II | 1 | 100010 | |
| КП75 | 1 | 6A-I | 24 | см.КП11 | 100,6 |
| | 2 | 10A-II | 1 | 146040 | |
| КП76 | 1 | 6A-I | 24 | см.КП11 | 92,1 |
| | 2 | 10A-II | 1 | 132260 | |
| КП77 | 1 | 6A-I | 24 | см.КП2 | 149,8 |
| | 2 | 10A-II | 1 | 217250 | |
| КП78 | 1 | 6A-I | 24 | см.КП2 | 137,2 |
| | 2 | 10A-II | 1 | 196760 | |
| КП79 | 1 | 6A-I | 24 | см.КП1 | 84,8 |
| | 2 | 10A-II | 1 | 129070 | |

Продолжение табл. 5

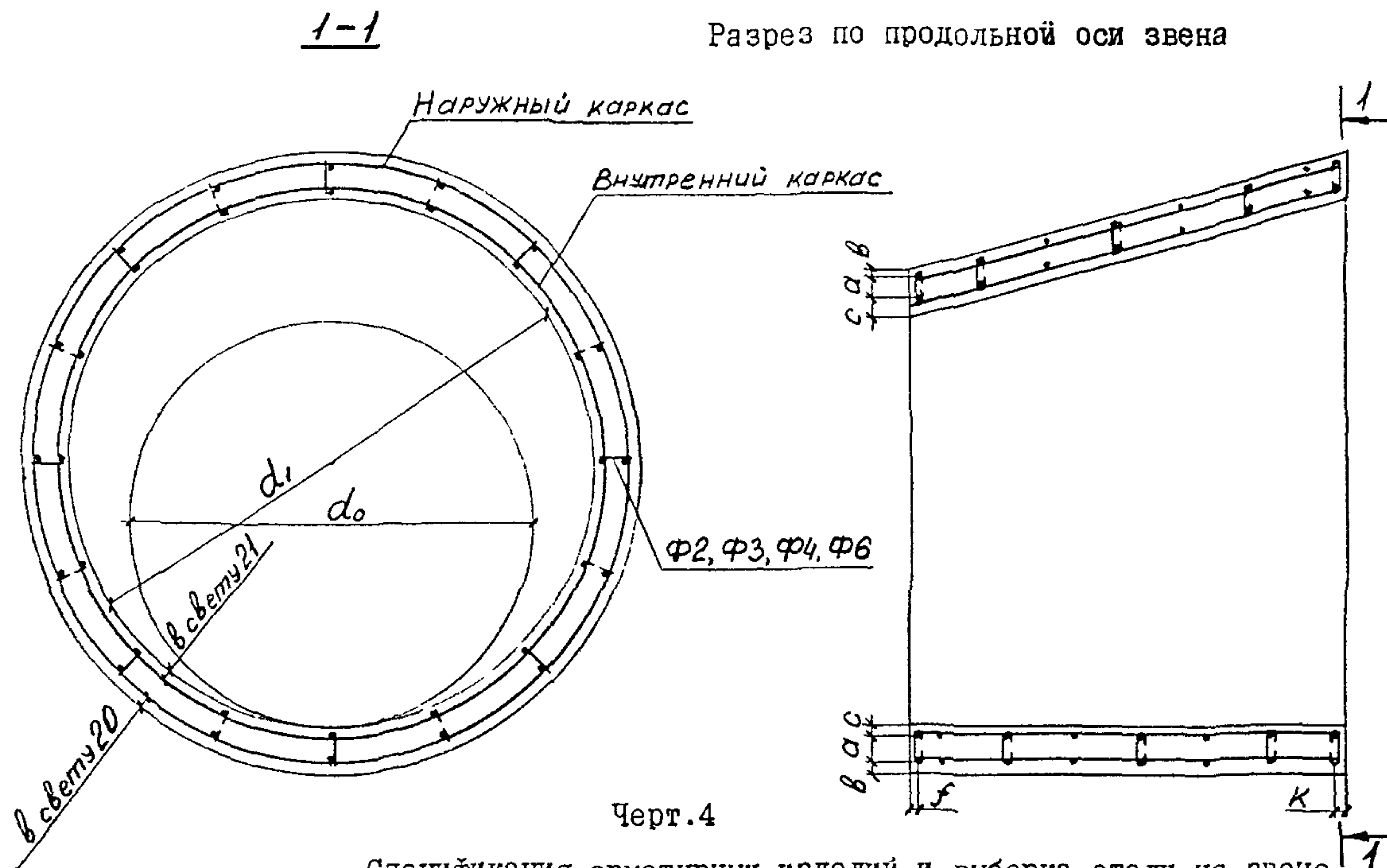
| Марка каркаса | Поз. | Диаметр, мм, класс | Кол. шт. | Длина, мм | Масса каркаса, кг |
|---------------|------|--------------------|----------|-----------|-------------------|
| КП80 | 1 | 6A-I | 24 | см.КП1 | 74,8 |
| | 2 | 10A-II | 1 | 112910 | |
| КП81 | 1 | 6A-I | 24 | см.КП9 | 123,8 |
| | 2 | 10A-II | 1 | 188050 | |
| КП82 | 1 | 6A-I | 24 | см.КП9 | 109,3 |
| | 2 | 10A-II | 1 | 164510 | |
| КП83 | 1 | 6A-I | 24 | см.КП11 | 167,4 |
| | 2 | 10A-II | 1 | 254400 | |
| КП84 | 1 | 6A-I | 24 | см.КП11 | 147,8 |
| | 2 | 10A-II | 1 | 222550 | |
| КП85 | 1 | 6A-I | 24 | см.КП2 | 250,1 |
| | 2 | 10A-II | 1 | 379740 | |
| КП86 | 1 | 6A-I | 24 | см.КП2 | 220,8 |
| | 2 | 10A-II | 1 | 332200 | |
| КП87 | 1 | 8A-I | 24 | 960 | 183,4 |
| | 2 | 16A-II | 1 | 110320 | |

Продолжение табл. 5

| Марка каркаса | Поз. | Диаметр, мм, класс | Кол. шт. | Длина, мм | Масса каркаса, кг |
|---------------|------|--------------------|----------|-----------|-------------------|
| КП88 | 1 | 8A-I | 24 | см.КП87 | 157,4 |
| | 2 | 16A-II | 1 | 93840 | |
| КП89 | 1 | 8A-I | 24 | 1460 | 272,3 |
| | 2 | 16A-II | 1 | 163550 | |
| КП90 | 1 | 8A-I | 24 | см.КП89 | 233,7 |
| | 2 | 16A-II | 1 | 139120 | |
| КП91 | 1 | 8A-I | 24 | 1960 | 361,1 |
| | 2 | 16A-II | 1 | 216790 | |
| КП92 | 1 | 8A-I | 24 | см.КП91 | 309,9 |
| | 2 | 16A-II | 1 | 184390 | |
| КП93 | 1 | 8A-I | 24 | 2960 | 538,8 |
| | 2 | 16A-II | 1 | 323260 | |
| КП94 | 1 | 8A-I | 24 | см.КП93 | 462,5 |
| | 2 | 16A-II | 1 | 274950 | |

Марки ЗК14.132 - ЗК17.132

Разрез по продольной оси звена



Черт.4

Номинальные размеры, мм

Таблица 6

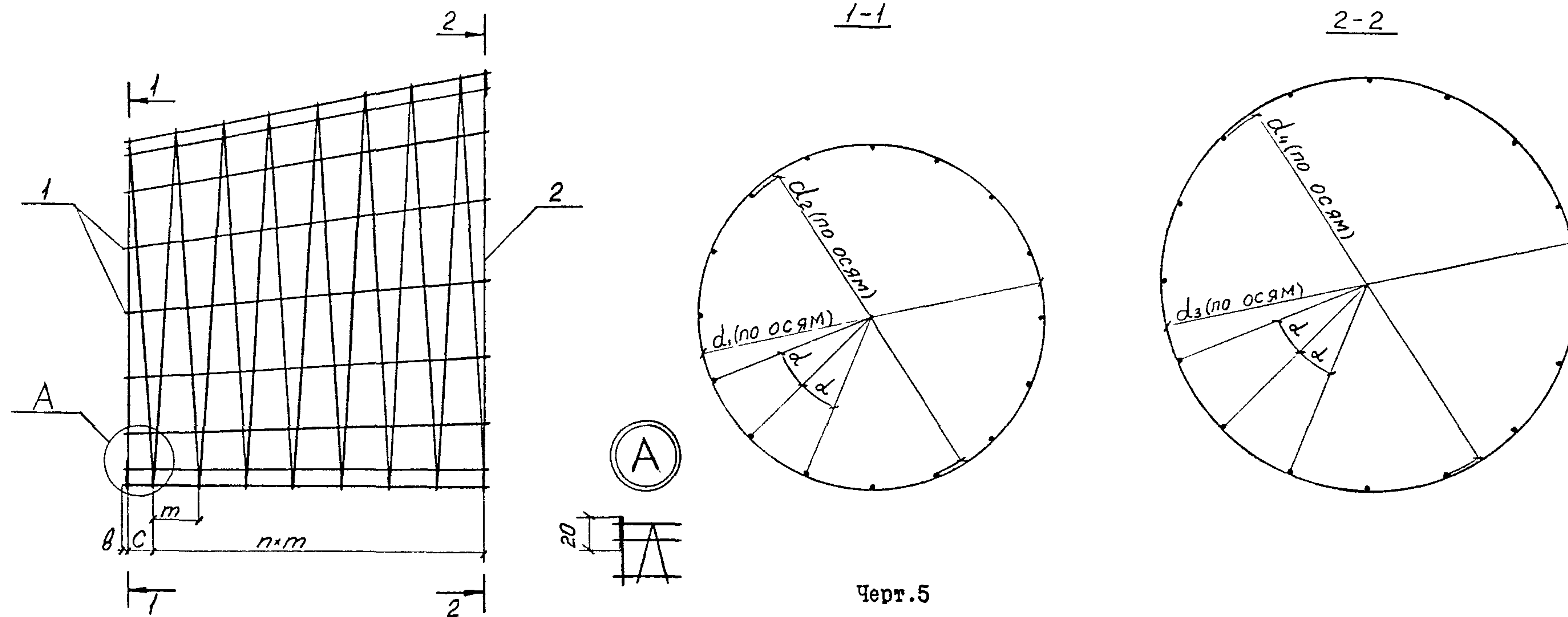
| Марка звена | d_0 м | d_1 м | a | b | c | f | k |
|-------------|------------|------------|-----|-----|-----|-----|-----|
| ЗК 14.132 | 1,00 | 1,20 | 47 | 26 | 27 | 50 | 50 |
| ЗК 15.132 | 1,25 | 1,50 | 67 | 26 | 27 | 50 | 50 |
| ЗК 16.132 | 1,50 | 1,80 | 87 | 26 | 27 | 45 | 45 |
| ЗК 17.132 | 2,00 | 2,40 | 105 | 27 | 28 | 30 | 30 |

Спецификация арматурных изделий и выборка стали на звено

Таблица 7

| Марка звена | Каркасы | | Фиксатор | | Выборка стали, кг | | | | Всего |
|-------------|---------------------|-----------------------|-------------|----------|----------------------------------|-------|------------|-------|-------|
| | Наружный (1 шт.) | Внутренний (1 шт.) | Марка | Кол. шт. | Арматурная сталь по ГОСТ 5781-82 | | | | |
| | | | | | Класс А-I | | Класс А-II | | |
| | Марка | | Диаметр, мм | Итого | Диаметр, мм | Итого | | | |
| | | 6 | 10 | | | | | | |
| ЗК 14.132 | КП95 | КП96 | Ф2 | 64 | 11,2 | 11,2 | 39,6 | 39,6 | 50,8 |
| ЗК 15.132 | КП97 | КП98 | Ф3 | 72 | 11,8 | 11,8 | 55,1 | 55,1 | 66,9 |
| ЗК 16.132 | КП99 | КП100 | Ф4 | 100 | 15,6 | 15,6 | 72,9 | 72,9 | 88,5 |
| ЗК 17.132 | КП101 | КП102 | Ф6 | 156 | 20,9 | 20,9 | 123,6 | 123,6 | 144,5 |

Арматурные каркасы КП95 - КП102

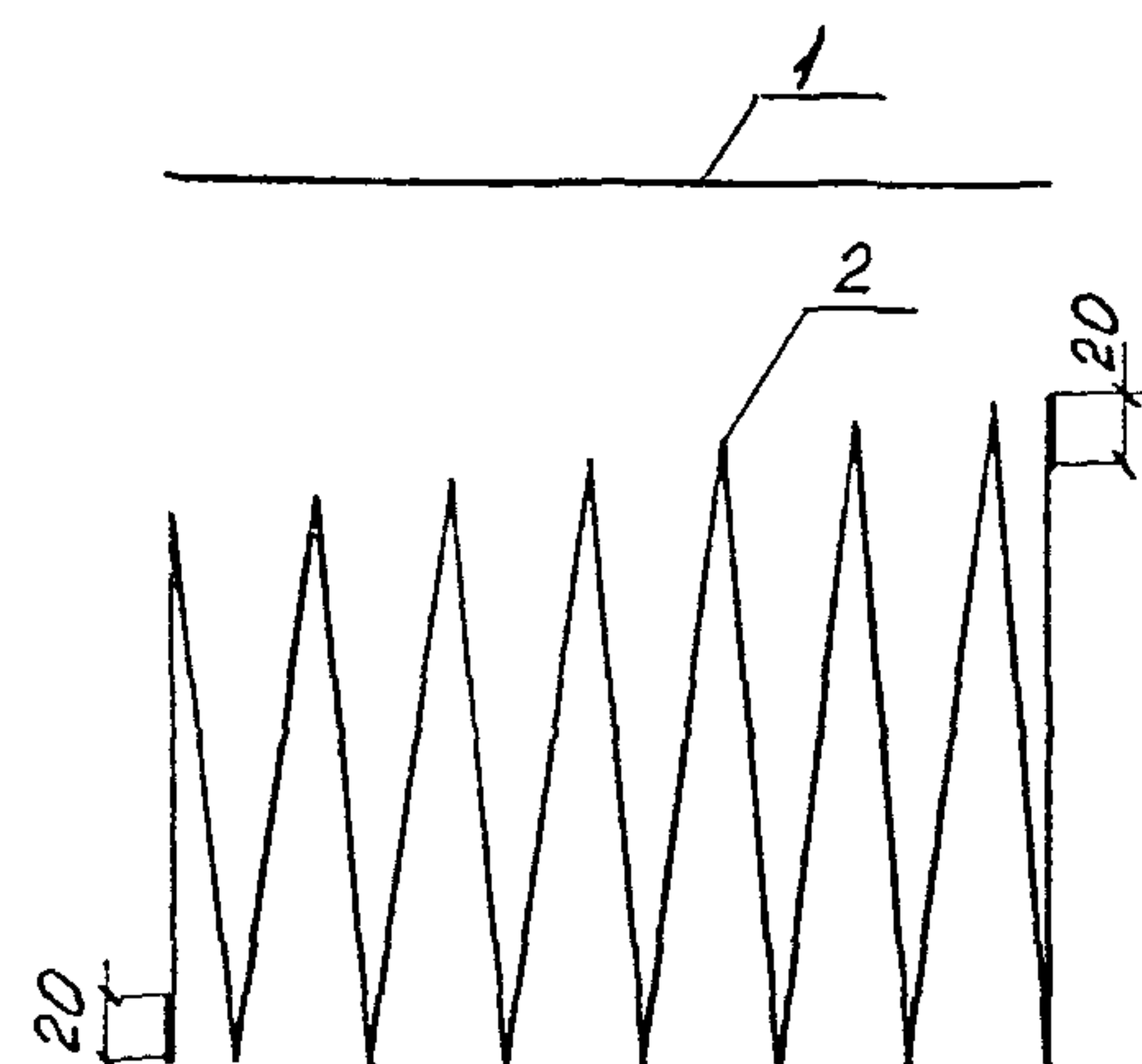


Размеры каркасов, мм

Таблица 8

| Марка каркаса | d_1 | d_2 (для справок) | d_3 | d_4 (для справок) | b | c | m | n шт. | α град. |
|---------------|-------|------------------------|-------|------------------------|-----|-----|-----|------------|-------------------|
| КП95 | 1156 | 1138 | 1340 | 1322 | 30 | 80 | 190 | 6 | 22,5 |
| КП96 | 1061 | 1043 | 1245 | 1227 | 30 | 80 | 190 | 6 | 22,5 |
| КП97 | 1447 | 1429 | 1679 | 1661 | 30 | 100 | 160 | 7 | 22,5 |
| КП98 | 1313 | 1295 | 1543 | 1525 | 30 | 100 | 160 | 7 | 22,5 |
| КП99 | 1738 | 1720 | 2018 | 2000 | 25 | 70 | 145 | 8 | 18 |
| КП100 | 1563 | 1545 | 1843 | 1825 | 25 | 70 | 145 | 8 | 18 |
| КП101 | 2278 | 2260 | 2658 | 2640 | 35 | 55 | 105 | 11 | 15 |
| КП102 | 2064 | 2046 | 2444 | 2426 | 35 | 55 | 105 | 11 | 15 |

Спецификация на одно изделие Таблица 9



| Марка каркаса | Поз. | Диаметр, мм, класс | Кол. шт. | Длина, мм | Масса каркаса кг |
|---------------|------|--------------------|----------|-----------|------------------|
| КП95 | 1 | 6А-1 | 16 | 1280 | 21,5 |
| | 2 | 10А-П | 1 | 33350 | |
| КП96 | 1 | 6А-1 | 16 | см.КП95 | 23,6 |
| | 2 | 10А-П | 1 | 30840 | |
| КП97 | 1 | 6А-1 | 16 | см.КП95 | 33,4 |
| | 2 | 10А-П | 1 | 46670 | |
| КП98 | 1 | 6А-1 | 16 | см.КП95 | 30,9 |
| | 2 | 10А-П | 1 | 42640 | |

| Марка каркаса | Поз. | Диаметр, мм, класс | Кол. шт. | Длина, мм | Масса каркаса, кг |
|---------------|------|--------------------|----------|-----------|-------------------|
| КП99 | 1 | 6А-1 | 20 | см.КП95 | 43,9 |
| | 2 | 10А-П | 1 | 61960 | |
| КП100 | 1 | 6А-1 | 20 | см.КП95 | 40,4 |
| | 2 | 10А-П | 1 | 56220 | |
| КП101 | 1 | 6А-1 | 24 | см.КП95 | 71,4 |
| | 2 | 10А-П | 1 | 104660 | |
| КП102 | 1 | 6А-1 | 24 | см.КП95 | 65,8 |
| | 2 | 10А-П | 1 | 95590 | |

Ленгипротрансмост

Главный инженер института

А.К.Васин

Руководитель службы стандартизации

В.Н.Семенов

Руководитель разработки

Начальник отдела типового проектирования

С.С.Ткаченко

Ответственный исполнитель ГИП

Р.С.Клейнер

Исполнители:

руководитель группы

Н.И.Беляева

ведущий инженер

И.Ф.Миронова

старший инженер

А.Ю.Кучанова

инженер

Е.Н.Пургина

ст.техник

В.М.Коев

Соисполнители:

СибЦНИИС

директор института

П.Ф.Стафеев

руководитель разработки

А.С.Потапов

ОКП 22 2621 7400

Группа Л27

СОГЛАСОВАНО

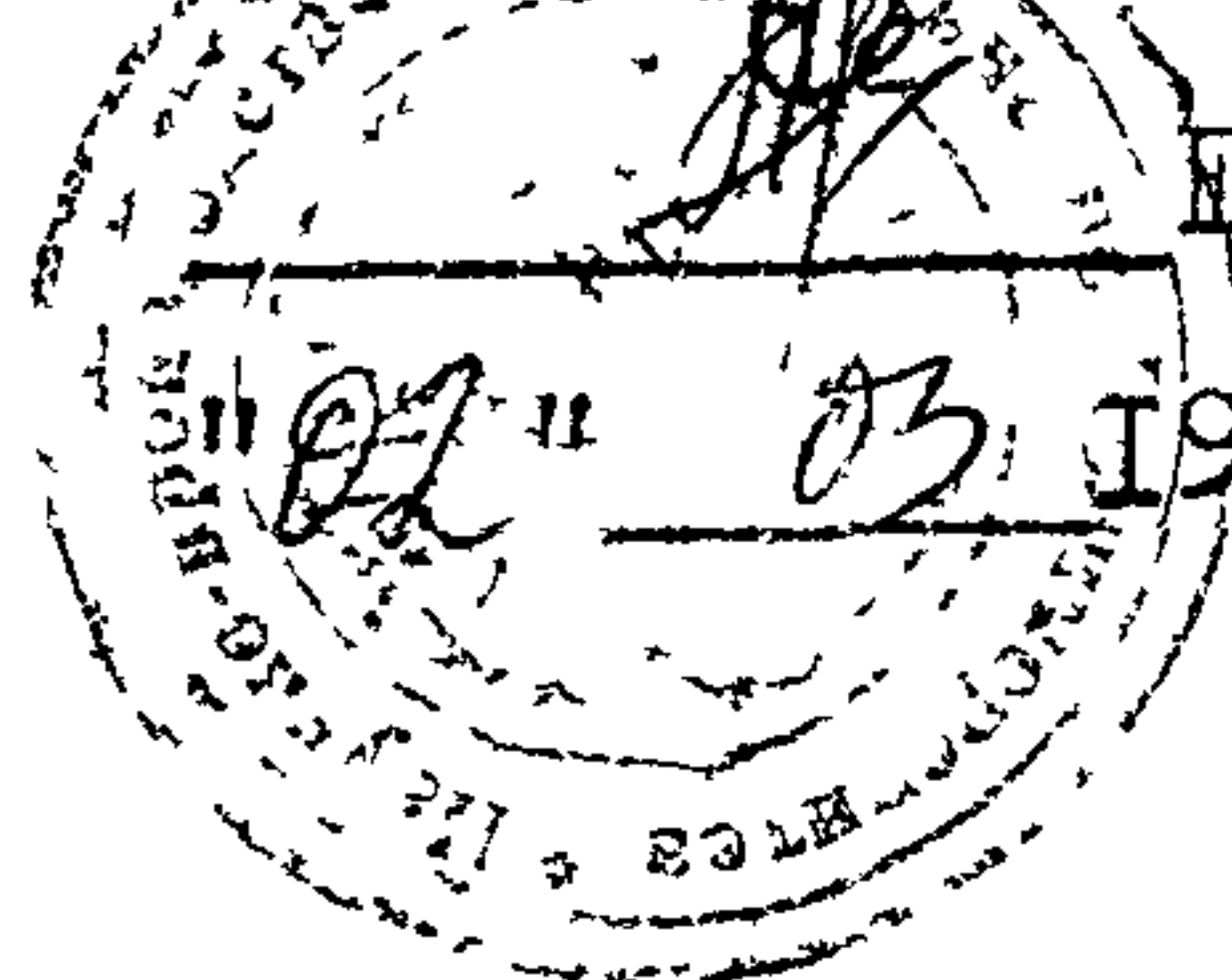
Главный инженер Данковского
химического завода
- Н.Г.Уфимцев

телеграмма № 101204/595
от 23.02.90 г.

УТВЕРЖДАЮ

Заместитель генерального
директора НИО "Полимерсинтез"

Е.А.Петров



"03" 1990 г.

ИЗМЕНЕНИЕ № 1

ТУ 6-55-221-959-88 "ЛАПРОЛ 461-2-100"

Продлить срок действия технических условий до 01.01.91 г.

СОГЛАСОВАНО

Главный инженер Владимирского
химического завода
- В.В.Соколов

телеграмма № 218312/153
от 20.02.90 г.

Зав.отделом стандартизации

Е.М.Филианов

"1" 03 1990 г.

Зав.лабораторией № 3

А.П.Андреев

"25" 02 1990 г.