

ЦЕНТРАЛЬНЫЙ ИНСТИТУТ ТИПОВОГО ПРОЕКТИРОВАНИЯ
ГОССТРОЯ СССР

Москва, А-445, Смольная ул., 22

Сдано в печать II 1988 года

Заказ № 3141 Тираж 995 экз.

Формат	Обозначение	Наименование	Стр.	Примечание
А3	ТП 901-5-44.87-СЯ	Содержание	2	
А3	ТП 901-5-44.87-ПЗ	Пояснительная записка	4	
А3	ТП 901-5-44.87-КЖУ-К1	Колонна железобетонная К1	7	
А3	ТП 901-5-44.87-КЖУ-К2	Колонна железобетонная К2	8	
А3	ТП 901-5-44.87-КЖУ-К3	Колонна железобетонная К3	9	
А3	ТП 901-5-44.87-КЖУ-К4	Колонна железобетонная К4	10	
А3	ТП 901-5-44.87-КЖУ-К5	Колонна железобетонная К5	11	
А3	ТП 901-5-44.87-КЖУ-К6	Колонна железобетонная К6	12	
А3	ТП 901-5-44.87-КЖУ-К7	Колонна железобетонная К7	13	
А3	ТП 901-5-44.87-КЖУ-К8	Колонна железобетонная К8	14	
А3	ТП 901-5-44.87-КЖУ-К1-8	Колонны железобетонные К1...К8. Узлы	15	
А3	ТП 901-5-44.87-КЖУ-КП1	Каркас пространственный КП1	16	
А3	ТП 901-5-44.87-КЖУ-КП2	Каркас пространственный КП2	17	
А3	ТП 901-5-44.87-КЖУ-КП3	Каркас пространственный КП3	18	
А3	ТП 901-5-44.87-КЖУ-КП4	Каркас пространственный КП4	19	
А3	ТП 901-5-44.87-КЖУ-КП5	Каркас пространственный КП5	20	
А3	ТП 901-5-44.87-КЖУ-КП6	Каркас пространственный КП6	21	
А3	ТП 901-5-44.87-КЖУ-КП7	Каркас пространственный КП7	22	

Формат	Обозначение	Наименование	Стр.	Примечание
А3	ТП 901-5-44.87-КЖУ-КП8	Каркас пространственный КП8	23	
А4	ТП 901-5-44.87-КЖУ-КР1	Каркас плоский КР1	24	
А4	ТП 901-5-44.87-КЖУ-КР2	Каркас плоский КР2	24	
А4	ТП 901-5-44.87-КЖУ-КР3	Каркас плоский КР3	25	
А4	ТП 901-5-44.87-КЖУ-КР4	Каркас плоский КР4	25	
А4	ТП 901-5-44.87-КЖУ-КР5	Каркас плоский КР5	26	
А4	ТП 901-5-44.87-КЖУ-КР6	Каркас плоский КР6	26	
А4	ТП 901-5-44.87-КЖУ-КР7	Каркас плоский КР7	27	
А4	ТП 901-5-44.87-КЖУ-КР8	Каркас плоский КР8	27	
А4	ТП 901-5-44.87-КЖУ-С1	Сетка С1	28	
А4	ТП 901-5-44.87-КЖУ-С2	Сетка С2	28	
А4	ТП 901-5-44.87-КЖУ-С3	Сетка С3	29	
А4	ТП 901-5-44.87-КЖУ-С4	Сетка С4	29	
А4	ТП 901-5-44.87-КЖУ-С5	Сетка С5	30	

				ТП 901-5-44.87-СЯ			
Начальд	Бабченко	<i>[Signature]</i>		Содержание	Стадия	Лист	Листов
Г.И.П.	Козлов	<i>[Signature]</i>			РП	1	2
Рук.гр.	Дуэсак	<i>[Signature]</i>			Киевский		
Вед.инж.	Хомутова	<i>[Signature]</i>			Промстройпроект		
Техник	Владимирская	<i>[Signature]</i>					

Формат	Обозначение	Наименование	Стр	Примечание
А4	ТП901-5-44.87-КЖУ-С6	Сетка С6	30	
А4	ТП901-5-44.87-КЖУ-С7	Сетка С7	31	
А4	ТП901-5-44.87-КЖУ-МН1	Изделие закладное МН1	32	
А4	ТП901-5-44.87-КЖУ-МН2	Изделие закладное МН2	32	
А4	ТП901-5-44.87-КЖУ-МН3	Изделие закладное МН3	33	
А4	ТП901-5-44.87-КЖУ-МН4	Изделие закладное МН4	33	
А4	ТП901-5-44.87-КЖУ-МН5	Изделие закладное МН5	34	
А4	ТП901-5-44.87-КЖУ-МН6	Изделие закладное МН6	34	
А4	ТП901-5-44.87-КЖУ-МН7	Изделие закладное МН7	35	
А4	ТП901-5-44.87-КЖУ-МН8	Изделие закладное МН8	35	
А4	ТП901-5-44.87-КЖУ-МН9	Изделие закладное МН9	36	
А4	ТП901-5-44.87-КЖУ-МН10	Изделие закладное МН10	36	
А4	ТП901-5-44.87-КЖУ-МН11	Изделие закладное МН11	37	
А4	ТП901-5-44.87-КЖУ-МН12	Изделие закладное МН12	37	
А4	ТП901-5-44.87-КЖУ-МН13	Изделие закладное МН13	38	
А4	ТП901-5-44.87-КЖУ-МН14	Изделие закладное МН14	38	
А4	ТП901-5-44.87-КЖУ-МН15	Изделие закладное МН15	39	

Формат	Обозначение	Наименование	Стр	Примечание
А4	ТП901-5-44.87-КЖУ-МН16	Изделие закладное МН16	39	
А4	ТП901-5-44.87-КЖУ-МС1	Изделие соединительное МС1	40	
А4	ТП901-5-44.87-КЖУ-МС2	Изделие соединительное МС2	40	
А4	ТП901-5-44.87-КЖУ-МС3	Изделие соединительное МС3	41	
А4	ТП901-5-44.87-КЖУ-МС4	Изделие соединительное МС4	41	
А4	ТП901-5-44.87-КЖУ-МС5;6	Изделия соединительные МС5; МС6	42	
А4	ТП901-5-44.87-КЖУ-МС7	Изделие соединительное МС7	42	

Пояснительная записка

1. В альбоме III разработаны рабочие чертежи сборных железобетонных колонн, плоских и пространственных арматурных каркасов колонн, сварных сеток фундамента, закладных и соединительных изделий, устанавливаемых в сборных колоннах и в монолитном фундаменте.

2. Технические требования к материалам и конструкциям

2.1. Бетон

2.1.1. Материалы, применяемые для приготовления бетона, должны удовлетворять требованиям соответствующих стандартов: цемент - ГОСТ 10 178-76*, заполнители для тяжелого бетона - ГОСТ 10 268-80, вода - ГОСТ 23 732-79.

2.1.2. Для изготовления колонн предусмотрено применение бетона с проектной маркой по прочности на сжатие М300 и с маркой по морозостойкости не ниже Мрз 75.

2.1.3. Поставка сборных железобетонных колонн потребителю производится по достижению бетоном не менее 70% проектной прочности на сжатие в летнее время года и 100% проектной прочности на сжатие в зимнее время года.

При этом предприятие-изготовитель должно гарантировать, что прочность бетона достигнет проектной марки в возрасте 28 суток со дня изготовления конструкций.

2.2. Арматура и арматурные изделия

2.2.1. В качестве продольной рабочей арматуры колонн применяется горячекатаная стержневая арматура класса АIII по ГОСТ 5781-82.

В качестве поперечных стержней каркасов применяется арматура класса А-I по ГОСТ 5781-82.

2.2.2. Сварные арматурные изделия должны соответствовать требованиям ГОСТ 10922-75, сварка стержней каркасов предусмотрена контактная точечная по ГОСТ 14098-68 (соединение КТ-2).

2.2.3. Продольные стержни каркасов рекомендуется поставлять в мерных длинах. При отсутствии стержней в мерных длинах стыки стержней осуществлять контактной стыковой сваркой (соединение КС-0 по ГОСТ 14 098-68) и располагать вразбежку.

Стыки стержней каркасов в местах изменения их диаметров осуществлять контактной стыковой сваркой (соединение КС-Р по ГОСТ 14 098-68)

2.3. Закладные и соединительные изделия

2.3.1. Закладные изделия, к которым крепятся бак и стальные фермы-диафрагмы, изготавливаются из углеродистой стали С38/23 марки В ст3сп5-1 (по ТУ 14-1-3023-80).

Все остальные закладные и соединительные изделия изготавливаются из стали марки В ст3кп2-1 по ТУ 14-1-3023-80.

2.3.2. Открытые поверхности закладных изделий огрунтовать на заводе-изготовителе двумя слоями грунта ФЛ-03К (указания о последующей окраске на стройплощадке приведены в пояснительной записке к альбому II.)

2.4. Точность изготовления конструкций

2.4.1. Допускаемые отклонения от номинальных размеров колонн не должны превышать:

				ТП 901-5-44.87-ПЗ			
Нач. отд.	Савуская	<i>[подпись]</i>		Пояснительная записка	Стадия	Лист	Листов
Г.У.П.	Козлов	<i>[подпись]</i>			РП	1	3
Рук. гр.	Дужак	<i>[подпись]</i>			Киевский Промстройпроект		
Вед. инж.	Хомутова	<i>[подпись]</i>					

по длине ± 8 мм;

по размерам поперечного сечения ± 4 мм.

2.4.2 Отклонения от проектного положения стальных закладных изделий, расположенных в одном уровне с поверхностью бетона, не должны превышать:

в плоскости грани конструкции -8 мм;

из плоскости грани конструкции -3 мм:

2.4.3. Непрямолинейность на всю длину конструкции, проверяемая в любом сечении боковых граней, не должна превышать 8 мм.

2.4.4. Отклонения от конструктивной толщины защитного слоя не должны превышать ± 3 мм.

2.5. Требования к качеству поверхности железобетонных конструкций.

2.5.1. На поверхности бетона допускается наличие раковин диаметром не более 4 мм и глубиной не более 3 мм в количестве не более 5 шт. на любом участке поверхности площадью $0,04$ м². На поверхности не допускаются жировые и ржавые пятна.

2.5.2. Высота местных наплывов допускается не более 1,0 мм.

2.5.3. Околы ребер допускаются не более, чем глубиной 5 мм на длине не более 50 мм.

2.5.4. Обнажения арматуры не допускаются.

2.5.5. Открытые поверхности стальных закладных изделий должны быть зачищены от наплывов бетона.

3. Указания по изготовлению колонн

3.1 Изготовление колонн предусмотрено в стальных формах с откидными бортами.

При использовании форм для изготовления колонн по серии УУ-04 в местах консолей для опирания

ригелей должны быть установлены заглушки.

3.2. При изготовлении колонн следует обращать внимание на расположение арматурных каркасов: продольные стержни каркасов больших диаметров должны быть во всех случаях обращены в сторону нижней части колонны.

3.3. При формировании колонн закладные изделия МН-14 и МН-15 должны быть закреплены на форме.

3.4. Для выемки колонн из форм, а также строповке при транспортировке и монтаже предусмотрены строповочные отверстия $\phi 50$ мм.

4. Правила приемки

4.1. Правила приемки колонн техническим контролем предприятия-изготовителя должны соответствовать ГОСТ 13015.1-81.

4.2. Приемочные испытания следует производить неразрушающими методами по ГОСТ 8829-77. Маркировка колонн должна соответствовать ГОСТ 13015.2-81.

4.3. Маркировочные знаки следует наносить несмываемой краской на боковой поверхности колонны.

5. Хранение и транспортирование

5.1. Хранение колонн должно производиться в горизонтальном положении на деревянных подкладках и прокладках, толщина которых должна быть не менее 40 мм.

5.2. Подкладки и прокладки должны быть расположены под отверстиями для выемки колонн из форм. При хранении колонн в штабеле прокладки должны располагаться на одной вертикали.

5.3. Транспортирование колонн предусматривается автомобильным транспортом на автопоездах с прицепом или полуприцепом.

В процессе транспортирования колонны должны опираться в 2-х точках на деревянные подкладки толщиной не менее 200 мм, располагаемые в тех же местах, где располагаются подкладки при хранении колонн.

5.4. Строповку колонн при разгрузке с транспортных средств производить с помощью балансовой траверсы и пальцевых захватов, пропускаемых в отверстия, предназначенные для выемки колонн из формы.

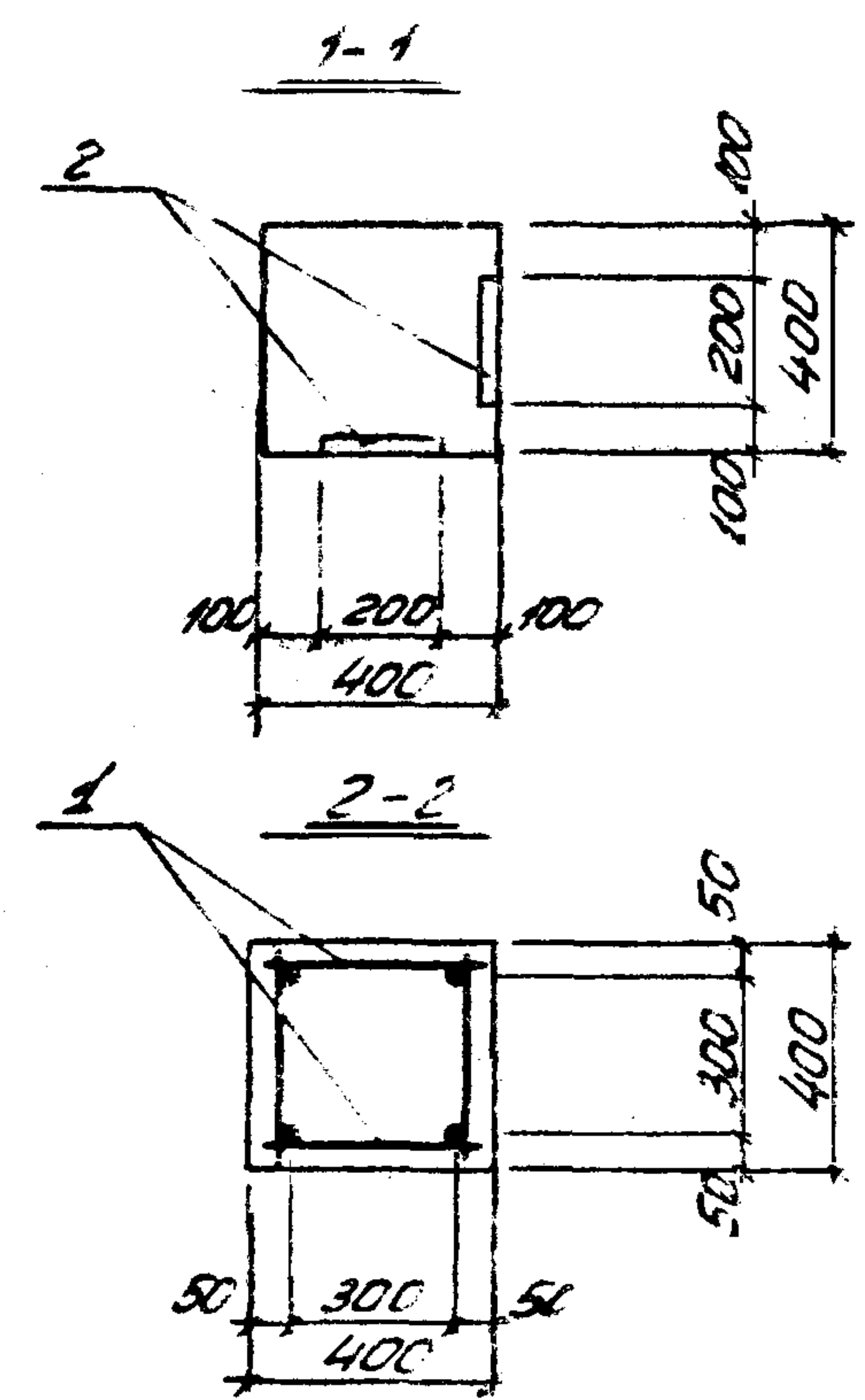
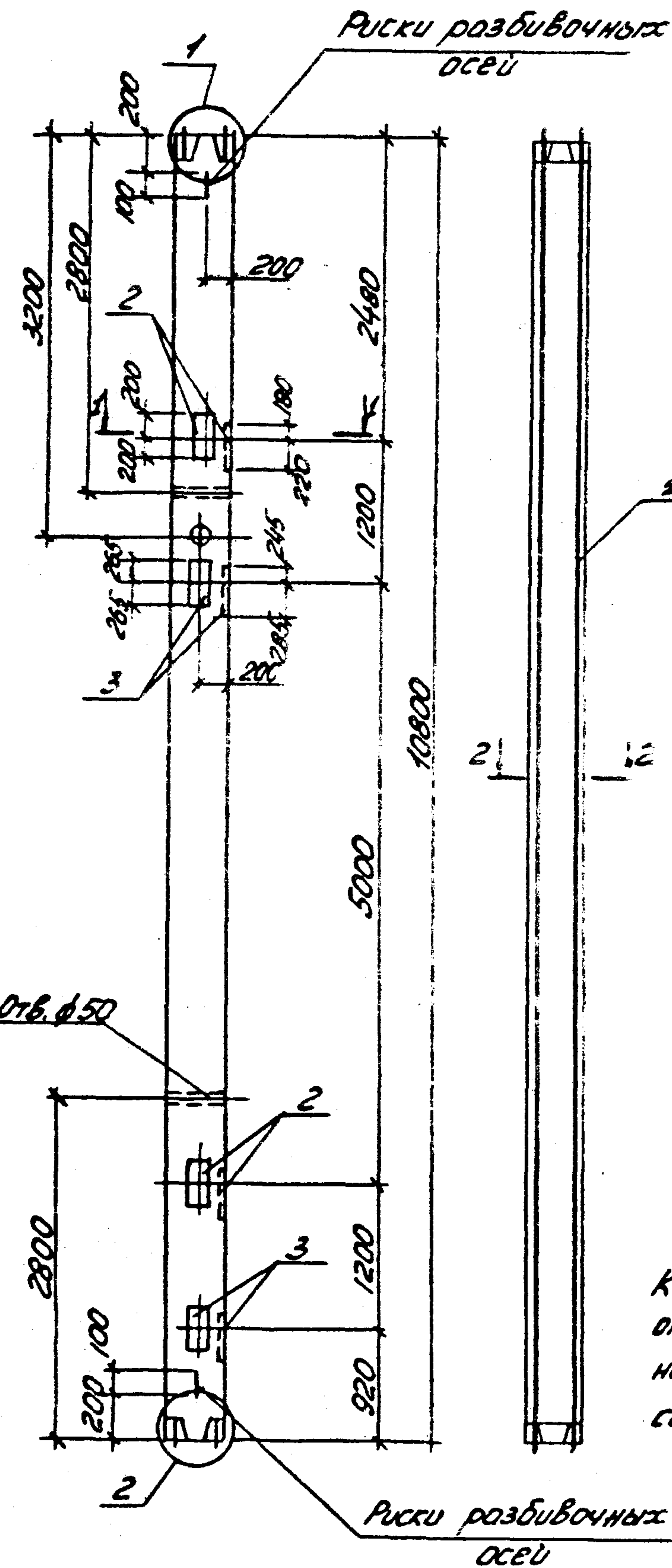
8. Перечень нормативных документов.

6.1. При изготовлении и приемке колонн, арматурных закладных изделий должны быть выдержаны требования следующих нормативных документов:

- ГОСТ 13 015.1-81 „Конструкции бетонные и железобетонные“
ГОСТ 13 015.2-81 „Конструкции и изделия бетонные и железобетонные сборные. Правила маркировки.“
ГОСТ 13 015.3-81¹ „Конструкции и изделия бетонные и железобетонные сборные. Документ о качестве.“
ГОСТ 10 922-75 „Арматура и закладные детали сварные для железобетонных конструкций.“
СНИП III-18-80 „Бетонные и железобетонные конструкции сборные.“
СНИП III-4-80 „Техника безопасности в строительстве.“
СН 313-85
3-е издание „Инструкция по технологии изготовления и установке стальных закладных деталей в сборных железобетонных и бетонных изделиях.“
СН 393-78 „Инструкция по сварке соединений армату-

ры и закладных деталей железобетонных конструкций.“

СНИП II-28-73* „Защита строительных конструкций от коррозии“.



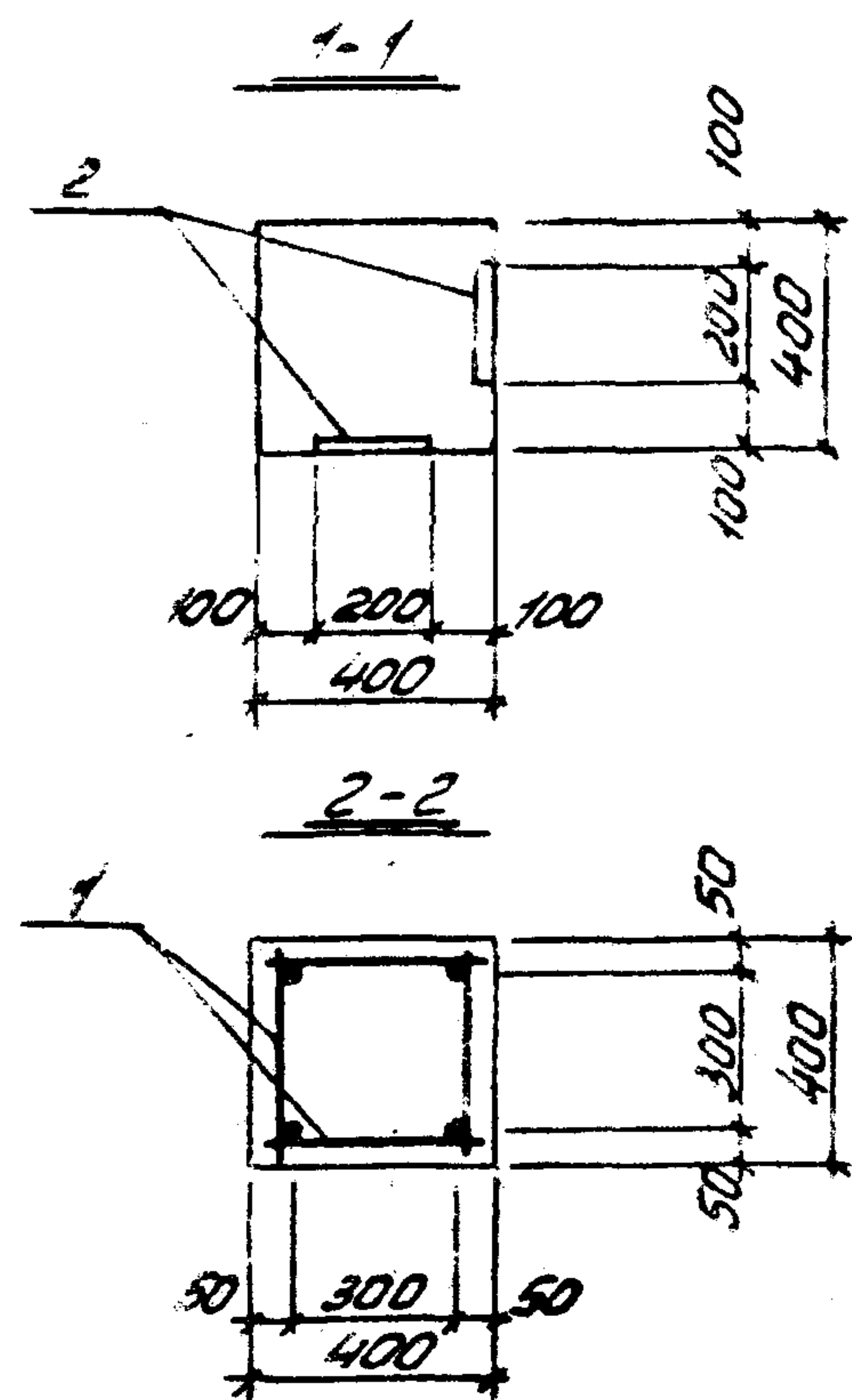
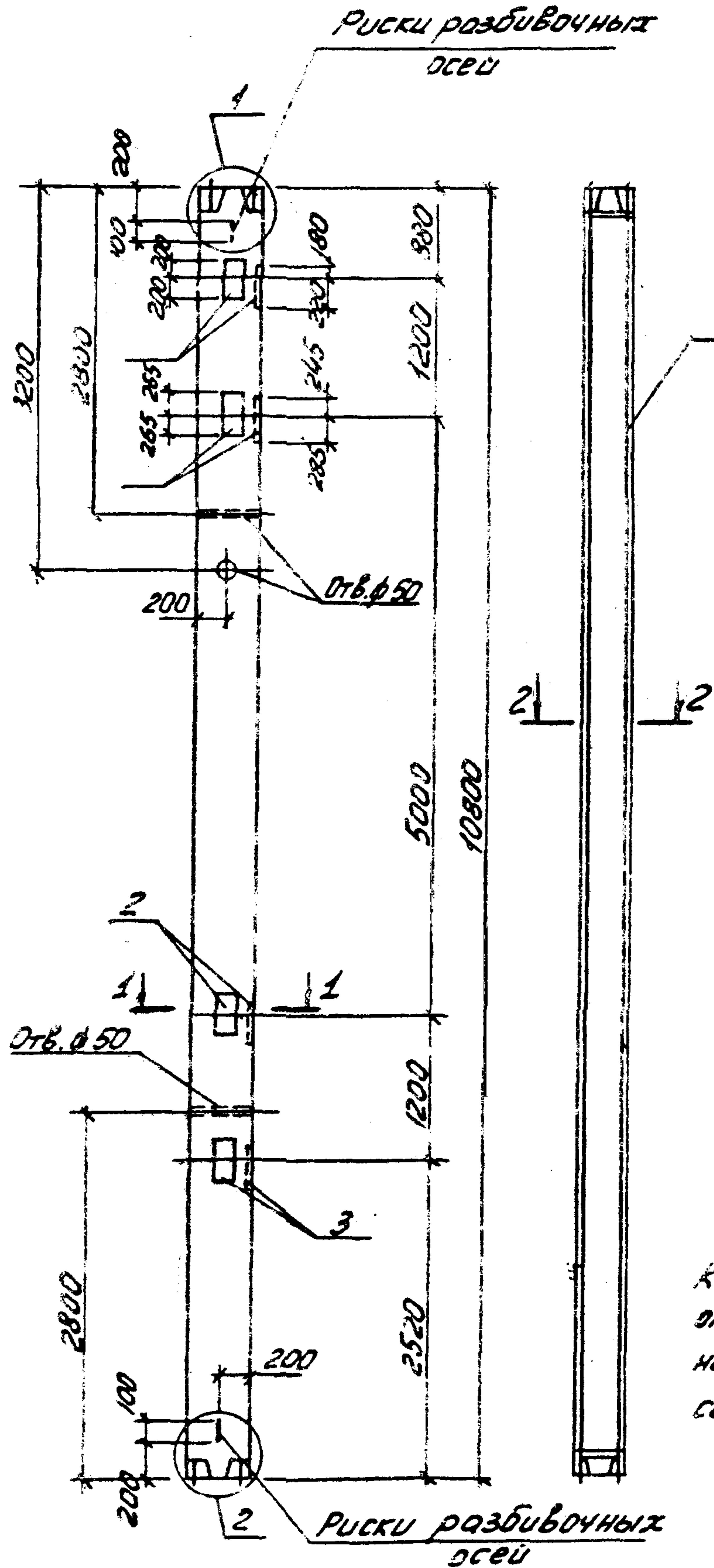
Формат	Зона	Поз.	Обозначение	Наименование	Кол. во	Примечание
				<u>Документация</u>		
ЯЗ			ТП 901-5-44.87-ПЭ	Пояснительная записка		
				<u>К2</u>		
				<u>Сборочные единицы</u>		
ЯЗ	1		ТП 901-5-44.87-КЖУ-КП2	Каркас простран.КП2	1	
ЯЧ	2		ТП 901-5-44.87-КЖУ-МН14	Узелок закладн МН14	4	
ЯЧ	3		ТП 901-5-44.87-КЖУ-МН15	Узелок закладн МН15	4	
				<u>Материалы</u>		
				бетон марки 300	1,73	м ³

Ведомость расхода стали на элемент К2

Марка элемента	Узелуя арматурные							Узелуя закладные					Общий расход				
	Арматура класс							Прокат марки		Арматура класс				Всего			
	А-III							А-III		А-III							
	ГОСТ 5781-82							ГОСТ 105-76		ГОСТ 5781-82							
	Ø6	Ø8	Утого	Ø8	Ø10	Ø22	Ø25	Утого	16x200	10x50	Утого	Ø14	Ø16	Утого			
К2	6,8	16,4	232	21,0	3,3	89,6	50,8	164,7	187,9	93,2	16,8	110,0	10,8	19,2	30,0	140,0	327,9

Колонна изготавливается в опалубочных формах колонны ЗКС 4.36 по вып. 2-7 серии 1.020-1/83

ТП 901-5-44.87-КЖУ-К2			Стадия	Масса	Масштаб
Нач. отд.	Бабченко		РП	4325	
Гип	Козлов		Лист	Листов 1	
Рук. гр.	Дужак		Киевский Промстройпроект		
Вед. инж.	Хомутова				
Ст. техн.	Стукалова				
Провер.	Хомутова				



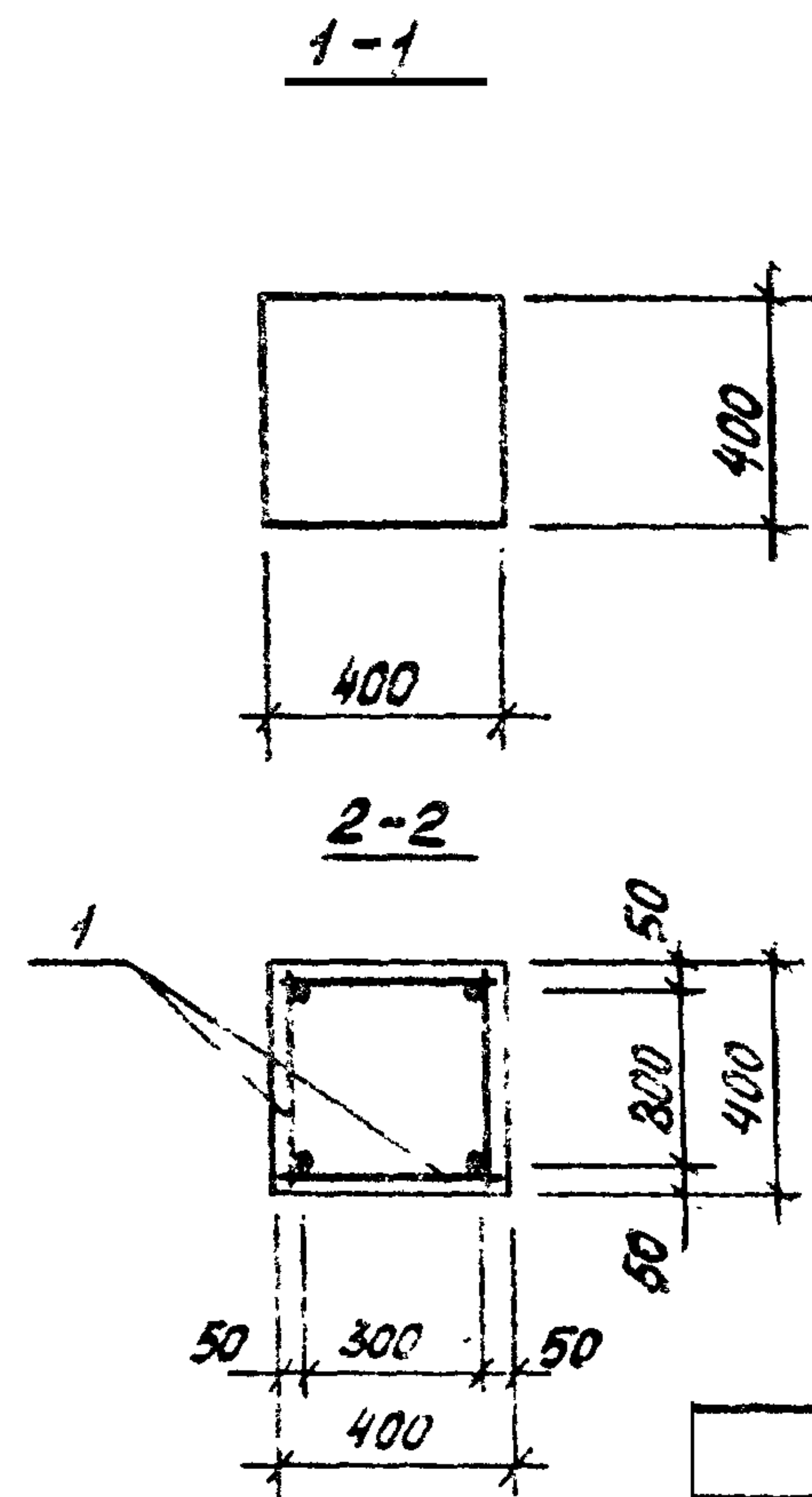
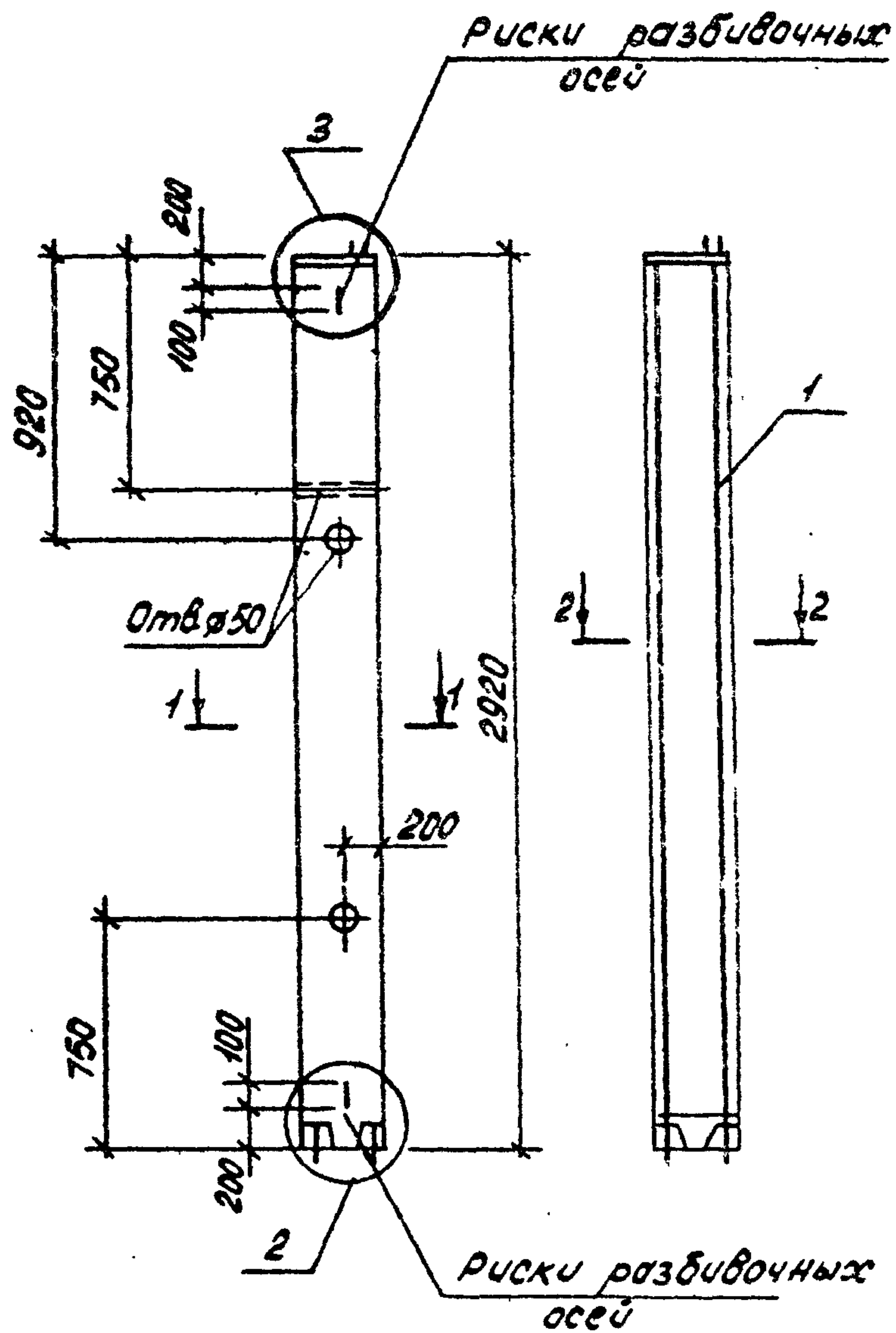
Формат	Зона	Поз	Обозначение	Наименование	Кол-во	Примечание
				<u>Документация</u>		
ЯЗ			ТП 901-5-44.87-ПЗ	Пояснительная записка		
				<u>КЗ</u>		
				<u>Сборочные единицы</u>		
ЯЗ	1		ТП 901-5-44.87-КЖУ-КПЗ	Каркас простран. КПЗ	1	
ЯЧ	2		ТП 901-5-44.87-КЖУ-МН14	Изделие заклад. МН14	4	
ЯЧ	3		ТП 901-5-44.87-КЖУ-МН15	Изделие заклад. МН15	4	
				<u>Материалы</u>		
				Бетон марки 300	173	м ³

Ведомость расхода стали на элемент.кв

Марка элемента	Изделия арматурные							Изделия закладные						Общий расход		
	Арматура класса							Прокат марки		Арматура класса						
	А-I			А-II				ВСт 3сп 5-1		А-II						
	ГОСТ 5781-82*			ГОСТ 5781-82*				Всего		ГОСТ 103-76		ГОСТ 5781-82*				
Ø6	Ø8	Утого	Ø8	Ø10	Ø20	Утого	-10x20	-10x60	Утого	Ø14	Ø16	Утого	Всего			
КЗ	6,8	16,4	23,2	21,0	3,3	106,4	130,7	153,9	93,2	16,8	110,0	10,8	19,2	30,0	140,0	293,9

Колонна изготавливается в стальных формах колонны ЗКС 4.36 по вып. 2-7 серии 1.020-1/83

ТП 901-5-44.87-КЖУ-КЗ			
Нач. отд.	Бабченко		
Гип	Козлов		
Рук. гр.	Дужак		
Вед. инж.	Хомутова		
Ст. техн.	Стукалова		
Провер.	Хомутова		
Колонна железобетонная КЗ		Стадия	Масштаб
		РП	4325
		Лист	Листов 1
Киевский Промстройпроект			



Формат	Зона	Поз.	Обозначение	Наименование	Кол-во	Примечание
				Документация		
А3			ТП 901-5-44.87-ПЗ	Пояснительная записка		
				КЧ		
				Сборочные единицы		
А3	1		ТП 901-5-44.87-КЖУ-КЧ	Каркас простран. КЧ	1	
				Материалы		
				Бетон марки 300	0,47 м ³	

Ведомость расхода стали на элемент, кг

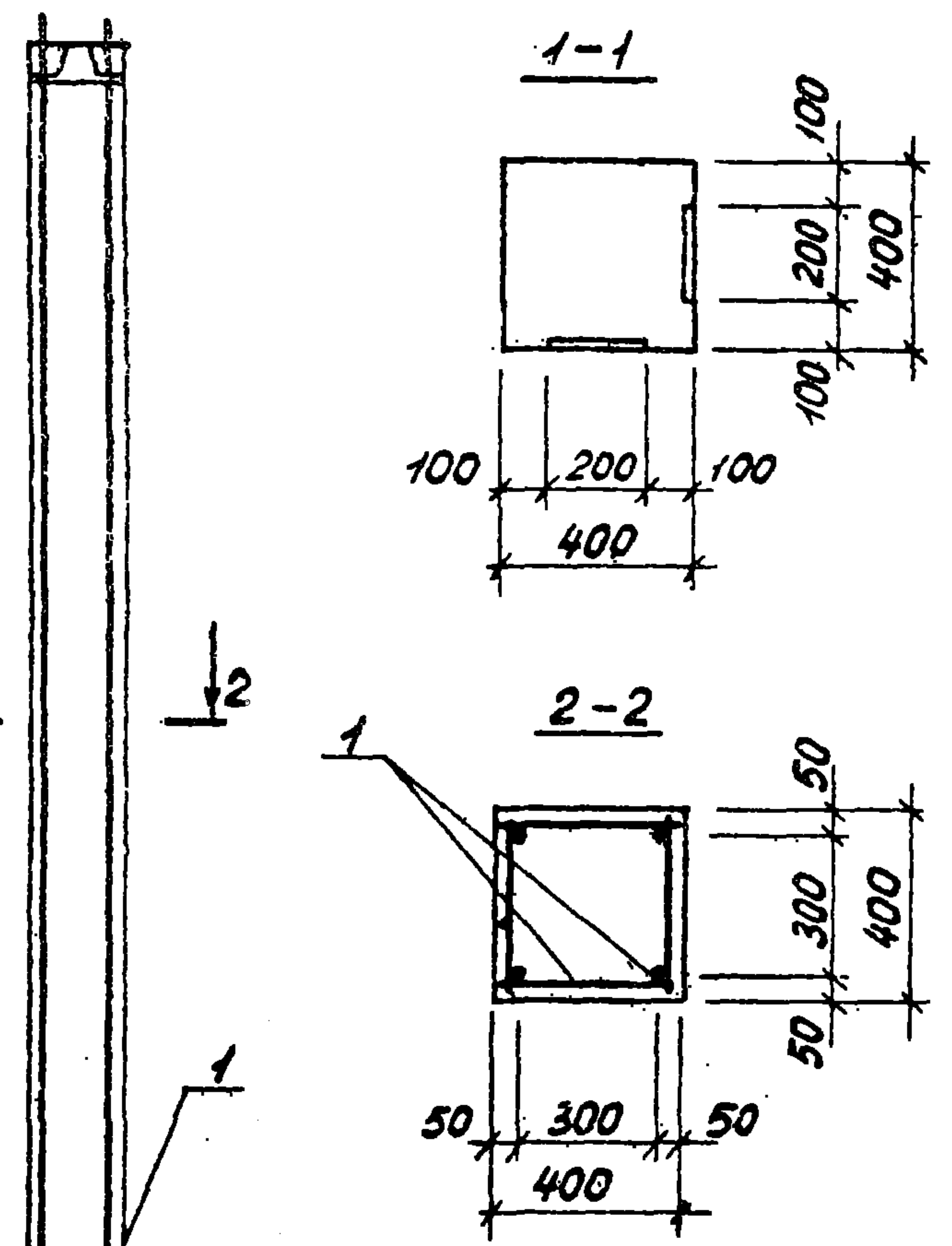
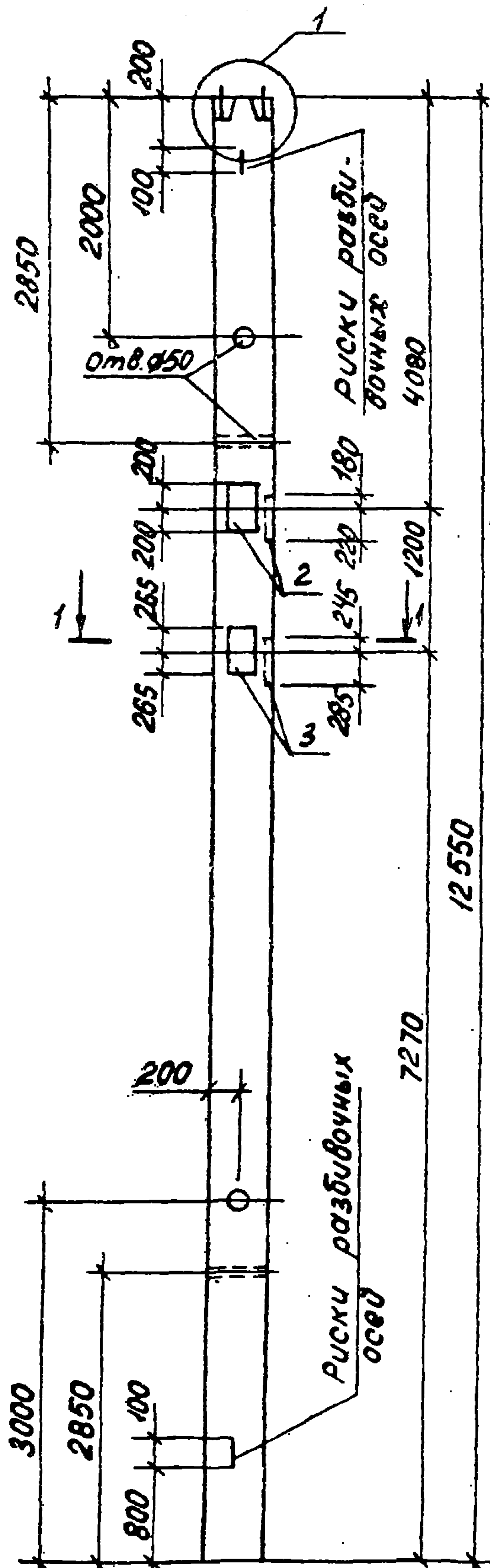
Марка элемента	Изделия арматурные								Всего
	Арматура класса								
	А-I				А-III				
	ГОСТ 5781-82*				ГОСТ 5781-82*				
	Ø6		Итого	Ø8	Ø10	Ø20	Итого		
К4	3,4		3,4	10,5	1,1	288	404	43,8	

продолжение ведомости

Изделия закладные												Общий расход
Арматура класса		Прокат марки		Крепежные изделия						Всего		
А-III		ВСтЗсп 5-1		Болты		Шайбы		Гайки				
ГОСТ 5781-82*		ГОСТ 82-70*		ГОСТ 11798-78		ГОСТ 11371-78		ГОСТ 5915-70*				
	Ø20	Итого	14x400	Итого	М24	Итого	М24	Итого	М24	Итого		
	2,4	2,4	17,6	17,6	0,6	0,8	0,1	0,1	0,4	0,4	21,3	65,1

Колонна изготавливается
в опалубочных формах
колонны 1кв 4.36 по вып. 2-7
серии 1.020-1/83

ТП 901-5-44.87-КЖУ-К4														
нач. эб.	Вабченко											Стадия	Масштаб	Исполн.
Гип	Козлов											РП	1:75	
рук. гр.	Дужак											Лист	Листов	
вед. инж.	Хомутава											Киевский Промстройпроект		
ст. техн.	Стукалова													
проект.	Хомутава													



Формат	Зона	Поз.	Обозначение	Наименование	Кол-во	Примечание
				Документация		
Я3			ТП901-5-44.87-ПЗ	Пояснительная записка		
				К5		
				Сборочные единицы		
Я3	1		ТП901-5-44.87-КЖУ-КП5	Каркас простран.КП5	1	
Я4	2		ТП901-5-44.87-КЖУ-МН14	Изделие закладн.МН14	2	
Я4	3		ТП901-5-44.87-КЖУ-МН15	Изделие закладн.МН15	2	
				Материалы		
				Бетон марки 400	2,01	м³

Ведомость расхода стали на элемент, кг

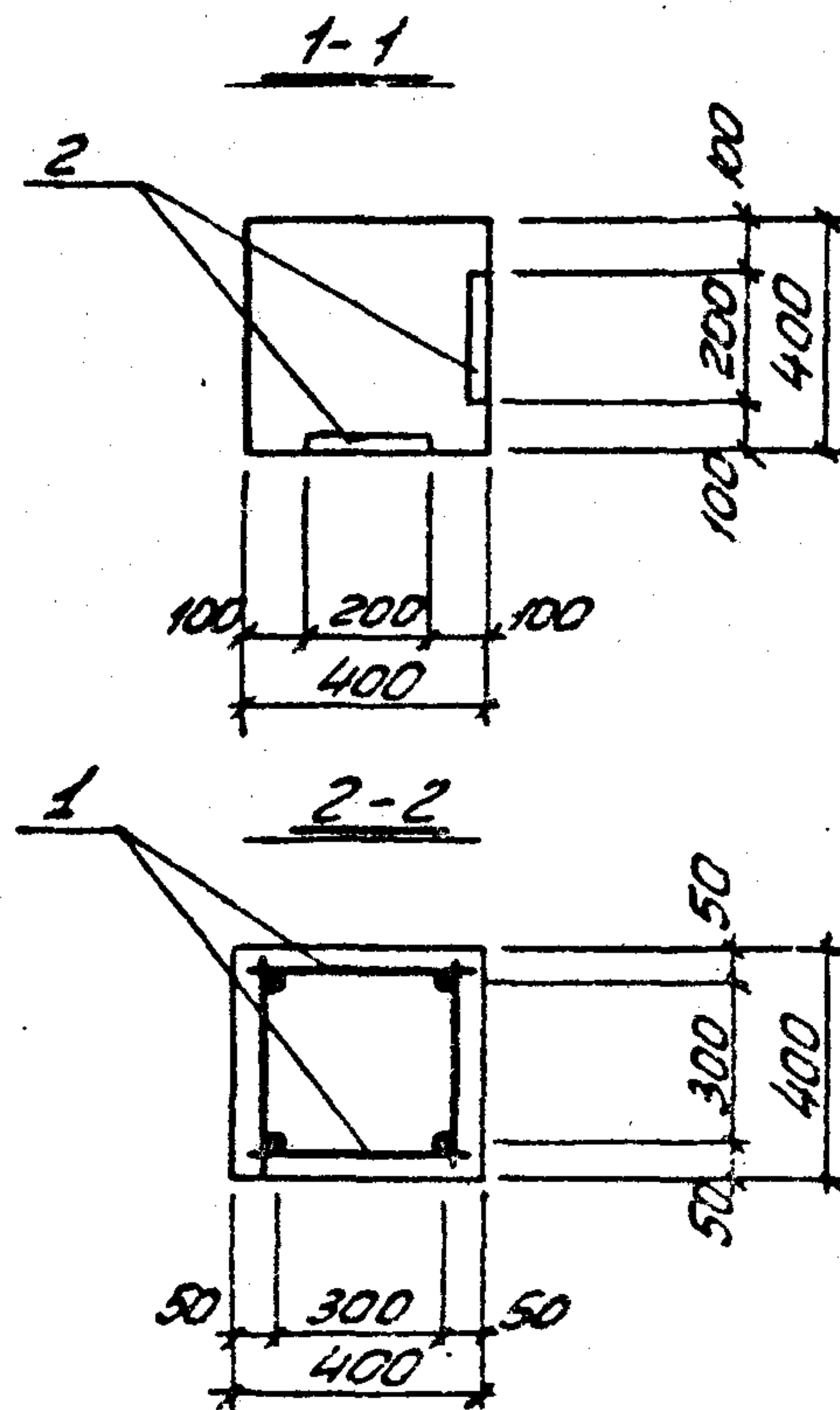
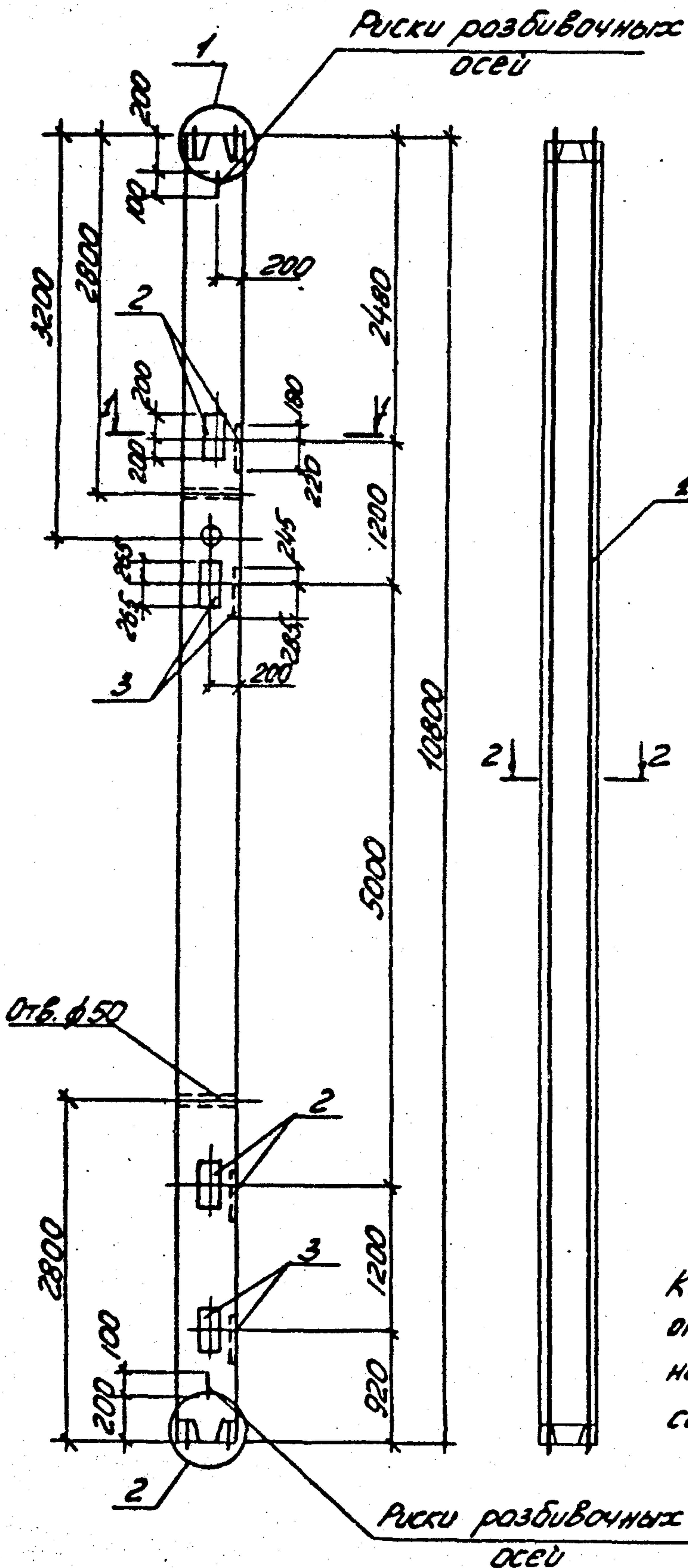
Марка элемента	Изделия арматурные				
	Арматура класса				
	А-I				
	ГОСТ 5781-82*				
	φ6	φ8	φ10	φ16	Итого
К5	0,6	18,4	10,4	4,8	34,2

продолжение ведомости

Изделия арматурные						Изделия закладные						Общий расход				
Арматура класса						Арматура класса		Прокат марки								
А-III						А-III		ВстЗоп5-1								
ГОСТ 5781-82*						ГОСТ 5781-82*		ГОСТ 103-76								
φ8	φ10	φ28	φ32	Итого		φ14	φ16	Итого		-16x200	-10x60	Итого				
10,5	3,3	91,6	1968	302,2		336,4	5,4	9,6	15,0		46,6	8,4	55,0		70,0	406,4

Колонна изготавливается в опалубочных формах колонны ЗКН 4.36 по вып.2-7 серии 1020 - 1/83

ТП 901-5-44.87-КЖУ-К5					
Колонна железобетонная К5			Стадия	Масса	Масштаб
			РП	5025	
			Лист	Листов 1	
			Киевский Промстройпроект		



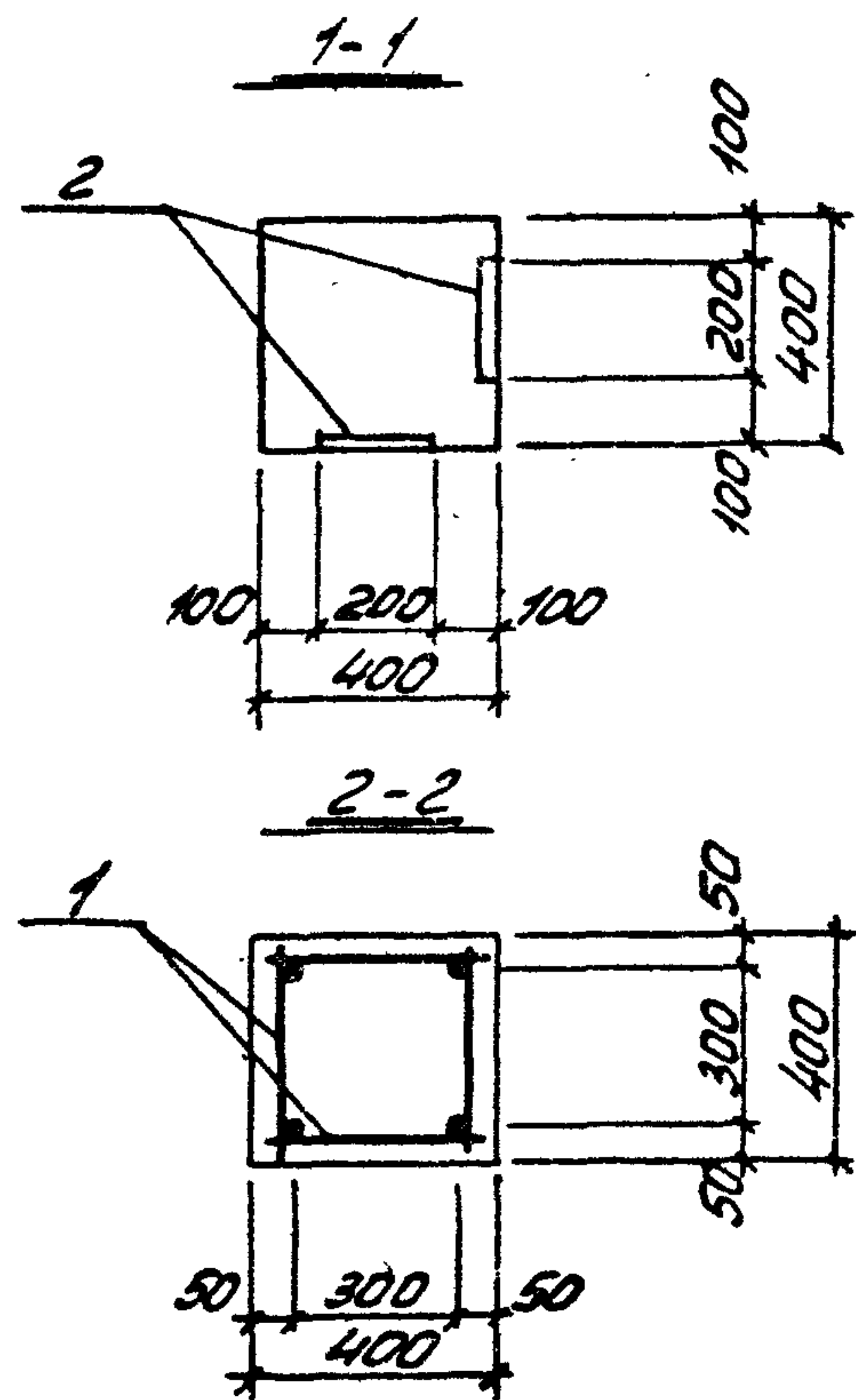
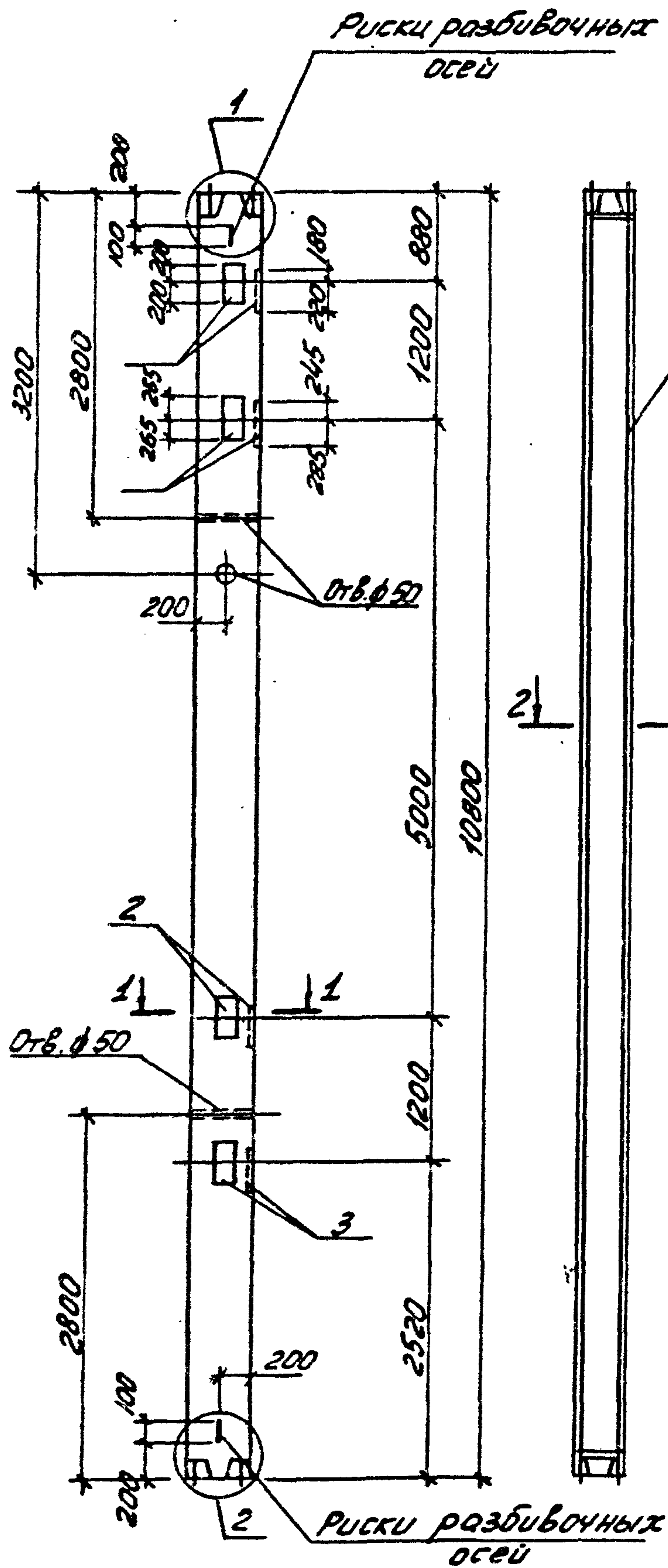
Формат	Зона	Поз.	Обозначение	Наименование	Кол. во	Примечание
				<u>Документация</u>		
ЯЗ			ТП 901-5-44.87-ПЗ	Пояснительная записка		
				<u>КБ</u>		
				<u>Сборочные единицы</u>		
ЯЗ	1		ТП 901-5-44.87-КЖУ-КП6	Каркас простран.КП6	1	
Я4	2		ТП 901-5-44.87-КЖУ-МН4	Изделие закладн.МН4	4	
Я4	3		ТП 901-5-44.87-КЖУ-МН5	Изделие закладн.МН5	4	
				<u>Материалы</u>		
				Бетон марки 400	1,73	м ³

Ведомость расхода стали на элемент, кг

Марка элемента	Изделия арматурные							Изделия закладные						Общий расход			
	Арматура класса							Прокат марки			Арматура класса				Всего		
	А-I		А-II					ВстЗсп 5-1			А-II						
	ГОСТ 5781-82*	ГОСТ 5781-82*	ГОСТ 5781-82*	ГОСТ 5781-82*	ГОСТ 5781-82*	ГОСТ 5781-82*	ГОСТ 103-76	ГОСТ 5781-82*	ГОСТ 5781-82*	ГОСТ 5781-82*							
Ø6	Ø8	Утого	Ø8	Ø10	Ø25	Ø28	Утого	16x200	10x60	Утого	Ø14	Ø16	Утого				
К6	1,2	264	27,6	21,0	3,3	115,2	63,6	203,1	230,7	93,2	16,8	110,0	10,8	19,2	30,0	140,0	370,7

Колонна изготавливается в опалубочных формах колонны ЗКС 4.36 по Вып. 2-7 серии 1.020-1/83

ТП 901-5-44.87-КЖУ-К6		
нач. отд.	Бабченко	
ГИП	Козлов	
Рук. гр.	Дужак	
Вед. инж.	Хомутова	
Ст. техн.	Стукалова	
Провер.	Хомутова	
Колонна железобетонная К6		Лист 1
Лист	4325	Листов 1
Киевский Проект		



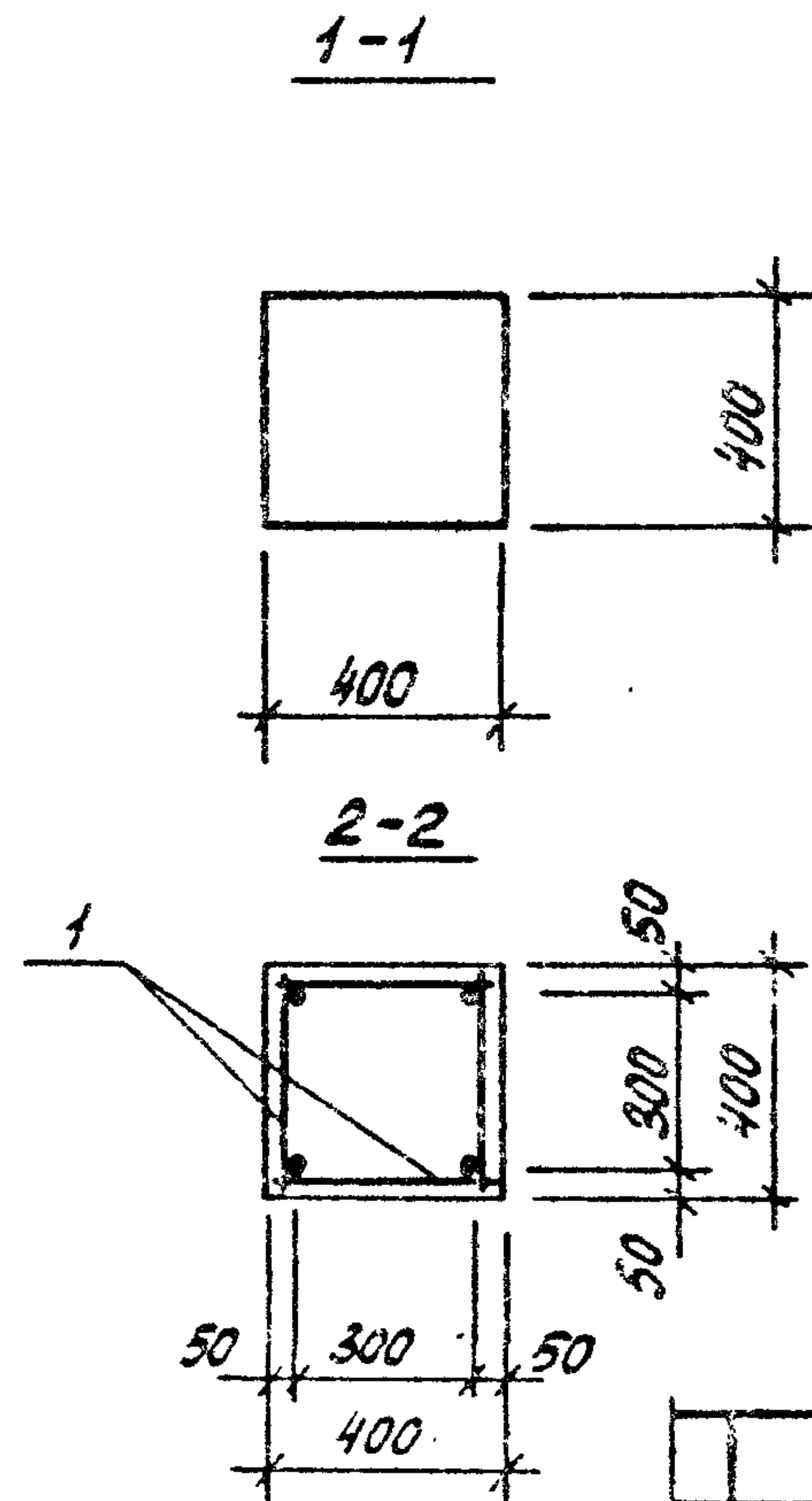
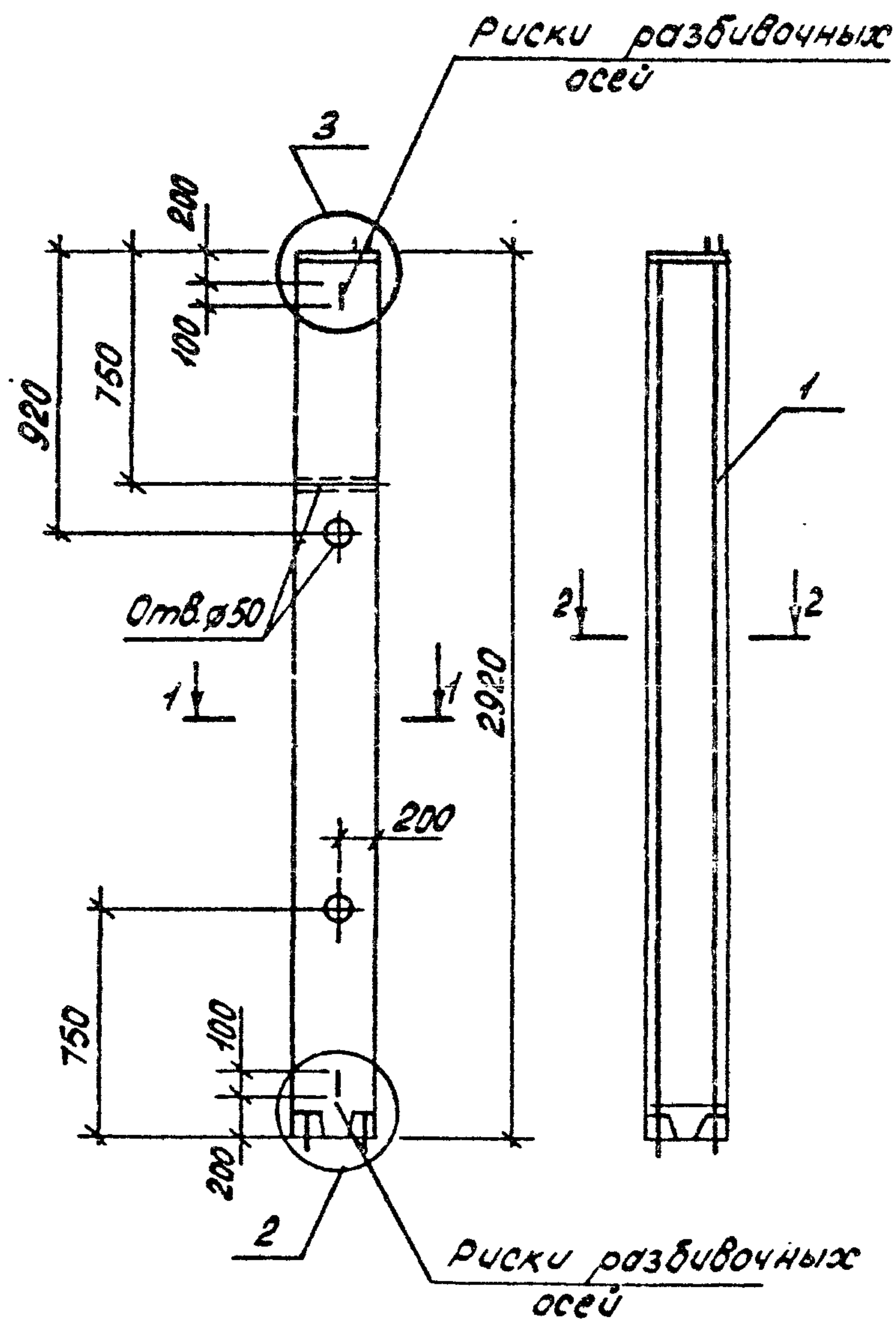
Формат	Зона	Поз.	Обозначение	Наименование	Кол-во	Примечание
				Документация		
ЯЗ			ТП 901-5-44.87-ПЗ	Пояснительная записка		
				К 7		
				Сборочные единицы		
ЯЗ	1		ТП 901-5-44.87-КЖС-КП7	Каркас простран. КП7	1	
ЯЧ	2		ТП 901-5-44.87-КЖС-МН4	Изделие заклад. МН4	4	
ЯЧ	3		ТП 901-5-44.87-КЖС-МН5	Изделие заклад. МН5	4	
				Материалы		
				Бетон марки 400	1,73	м ³

Ведомость расхода стали на элемент, кг

Марка элемента	Изделия арматурные						Изделия закладные						Общий расход			
	Арматура класса						Прокат марки		Арматура класса							
	А-I			А-II			ВСт 3сп 5-1		А-III							
	ГОСТ 5781-82*			ГОСТ 5781-82*			Всего		ГОСТ 103-76		ГОСТ 5781-82*			Всего		
Ø6	Ø8	Итого	Ø8	Ø10	Ø22	Итого	-16x200	-10x50	Итого	Ø14	Ø16	Итого				
К 7	6,8	16,4	23,2	21,0	3,3	128,8	153,1	176,3	93,2	16,8	110,0	10,8	19,2	30,0	140,0	316,3

Колонна изготавливается в опалубочных формах колонны ЗКС 4.36 по вып. 2-7 серии 1.020-1/83

ТП 901-5-44.87-КЖС-К7		
Нач. отд.	Бабченко	
Г.П.	Козлов	
Рук. гр.	Дужак	
Вед. инж.	Хомутова	
Ст. техн.	Стукалова	
Провер.	Хомутова	
Колонна железобетонная К7		Стадия
		РП
		Масса
		4325
		Масштаб
		Лист
		Листов 1
Киевский промстройпроект		



Формат	Зона	Поз.	Обозначение	Наименование	Кол-во	Примечание
				<u>Документация</u>		
ЯЗ			ТП 901-5-44.87-ПЗ	Пояснительная записка		
				<u>КВ</u>		
				<u>Сборочные единицы</u>		
ЯЗ	1		ТП 901-5-44.87-КЖУ-КПВ	Каркас простран.КПВ	1	
				<u>Материалы</u>		
				Бетон марки	0,47	м ³

Ведомость расхода стали на элемент, кг

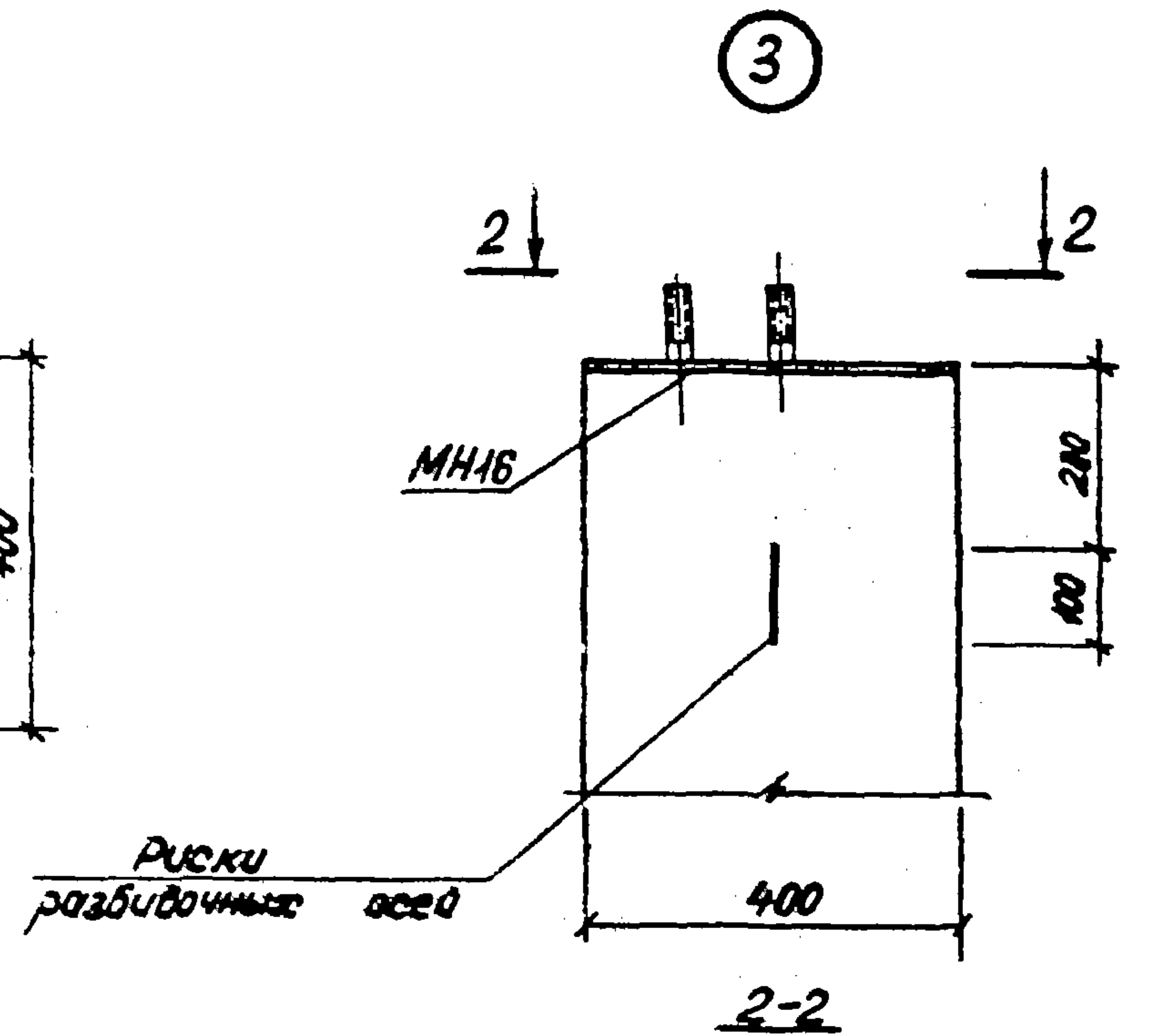
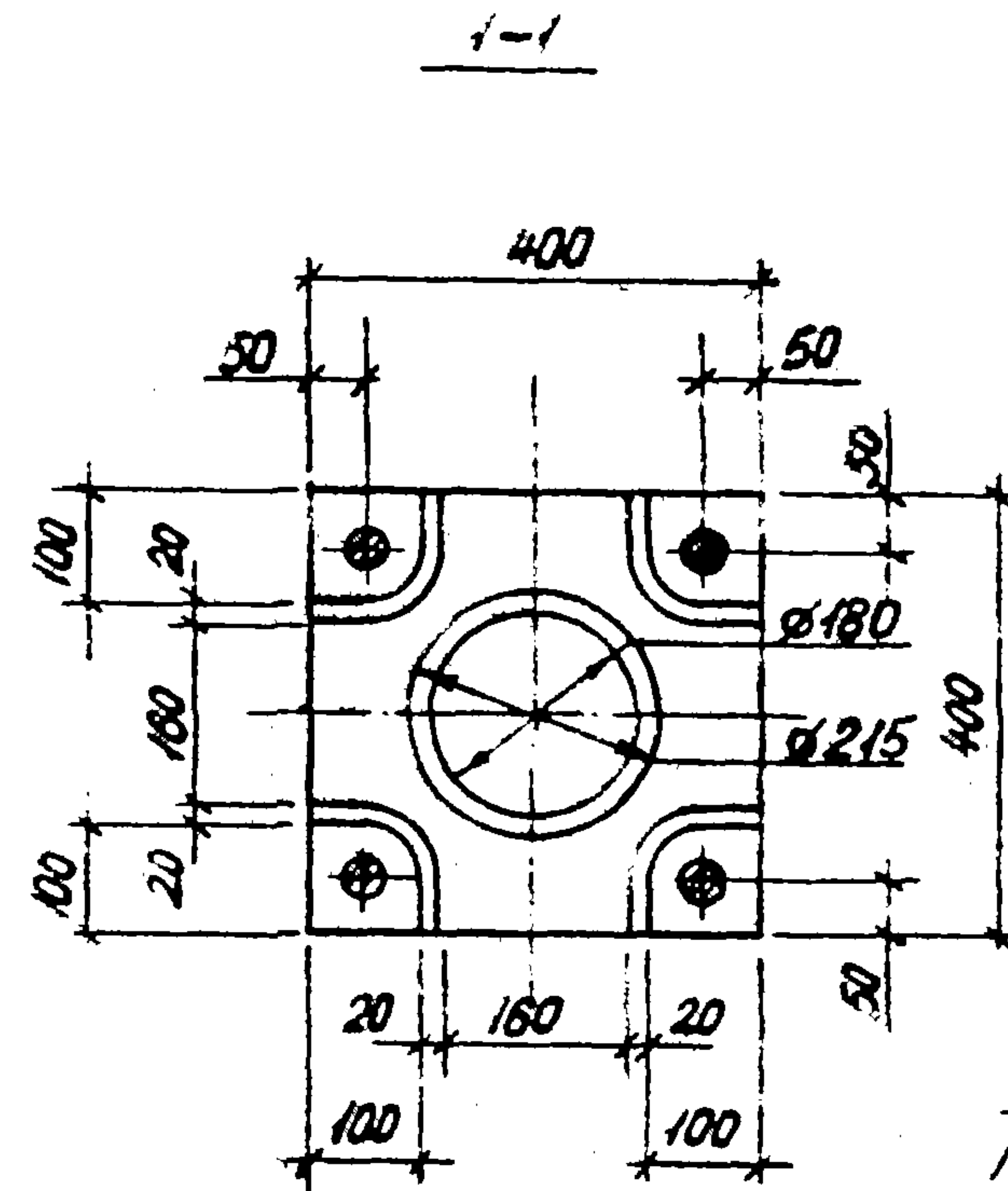
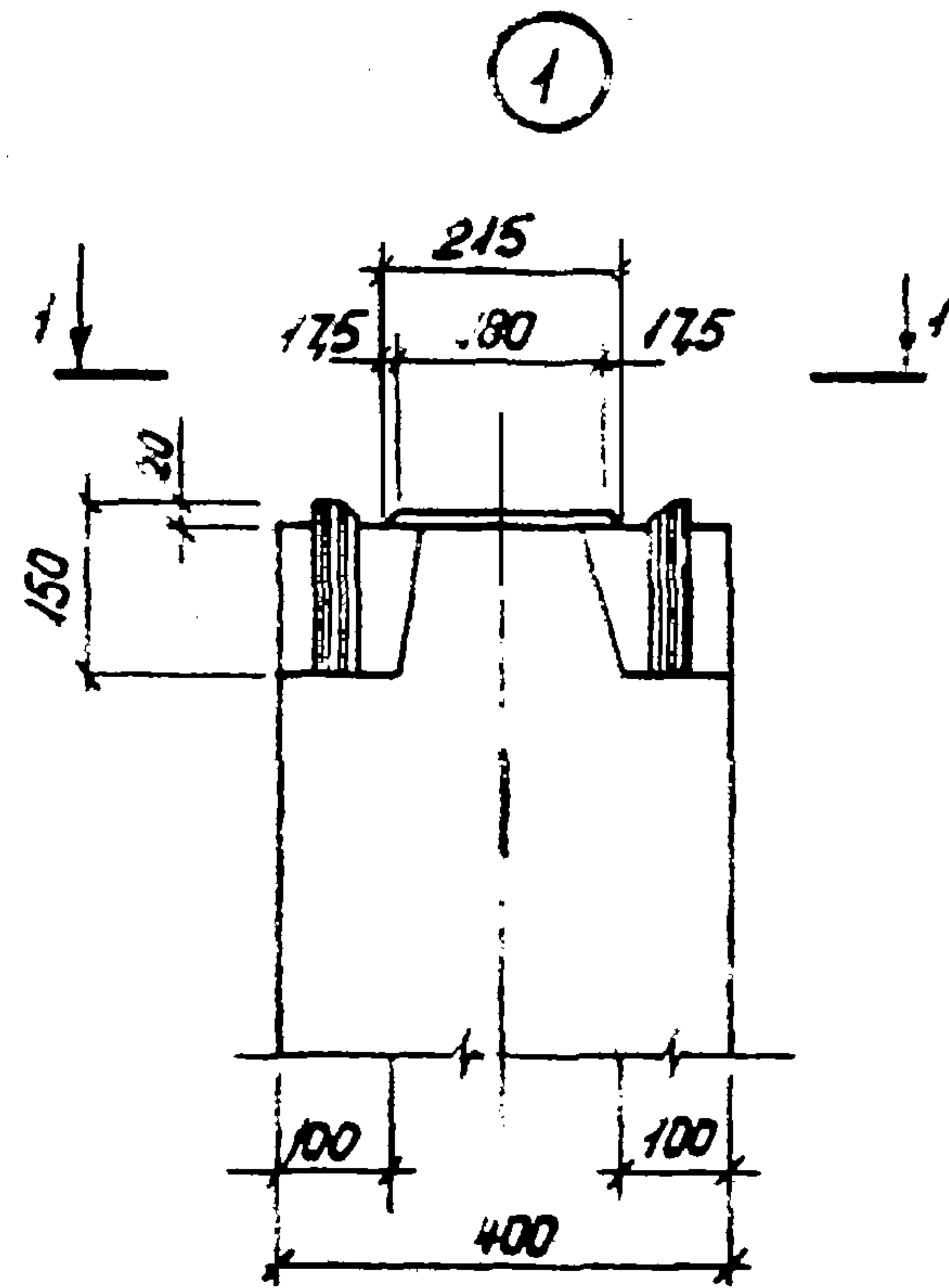
Марка элемента	Изделия арматурные						Всего		
	Арматура класса								
	А-I			А-II					
	ГОСТ 5781-82*			ГОСТ 5781-82*					
	Ø6	Ø8	Ø10	Ø22	Ø22	Ø22	Утого		
КВ	3,4			3,4	10,5	1,1	34,8	46,8	49,8

продолжение ведомости

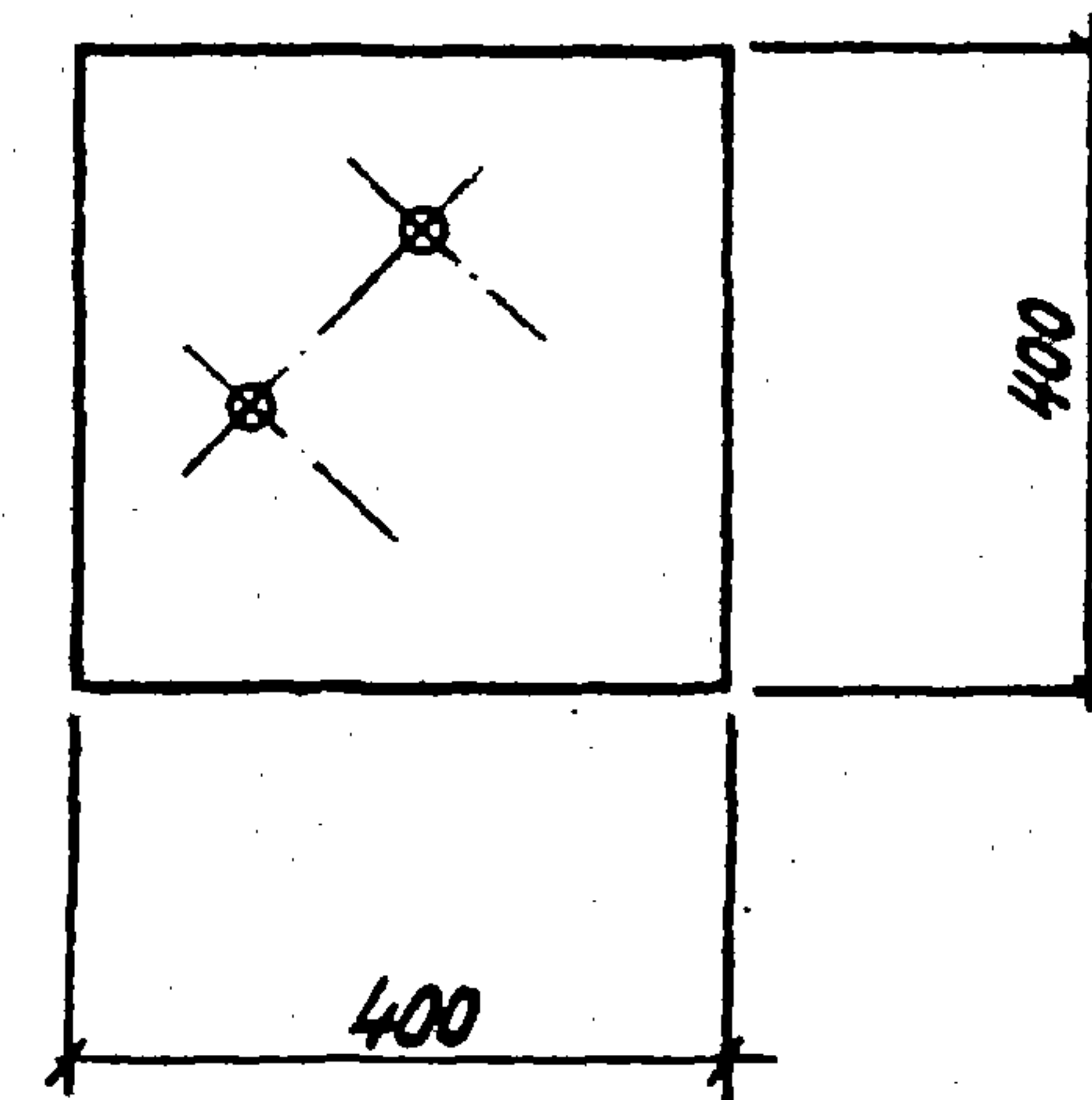
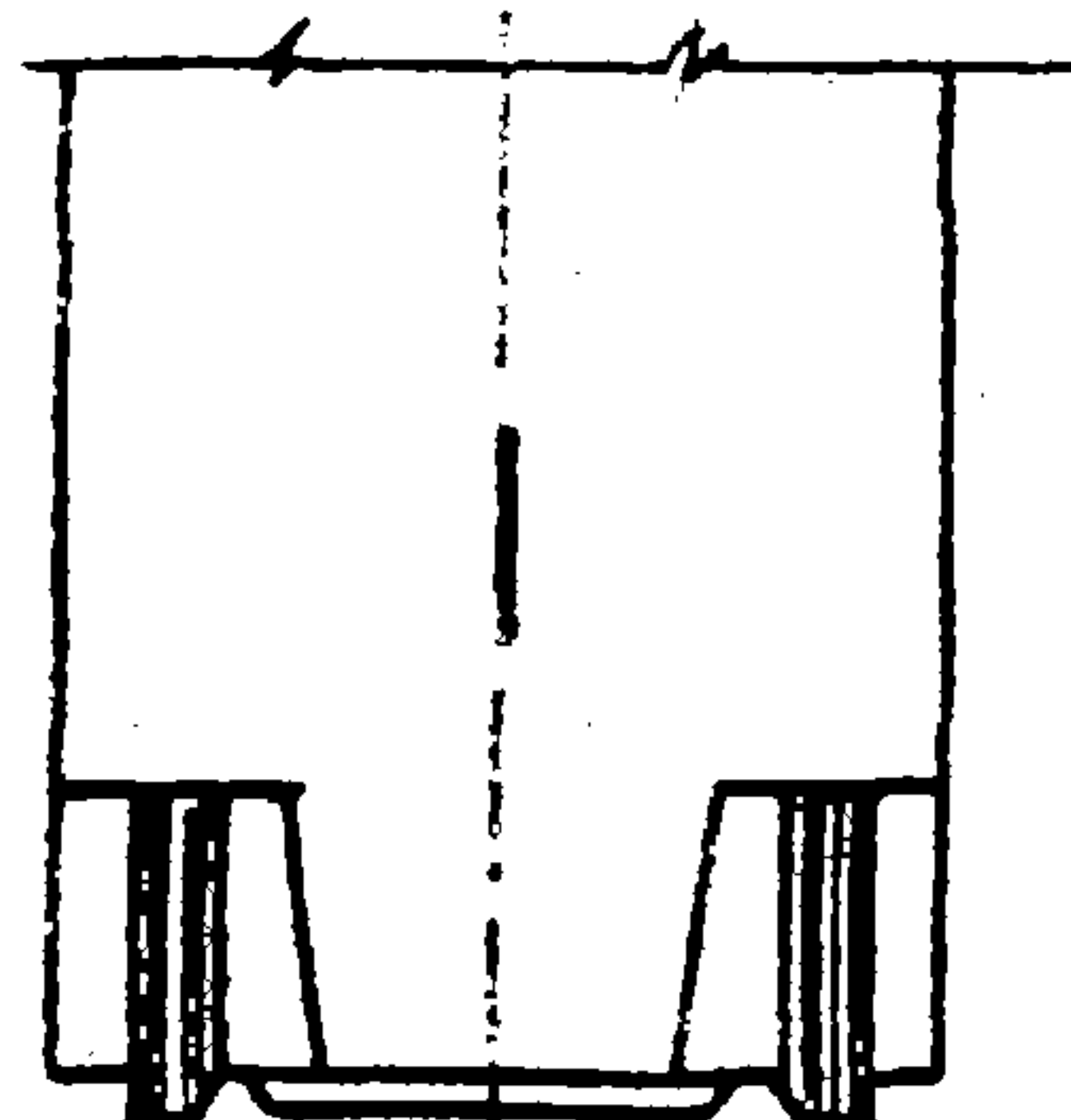
Изделия закладные											Всего	Общий расход
Арматура класса		Прокат марки		Крепежные изделия								
А-II		ВСт3сп 5-1		Болты		Шайбы		Гайки				
ГОСТ 5781-82*		ГОСТ 82-70*		ГОСТ 1198-76		ГОСТ 11311-78		ГОСТ 5915-70*				
Ø20	Утого	14-40с	Утого	М24	Утого	М24	Утого	М24	Утого	Утого		
2,4	2,4	17,6	17,6	0,8	0,8	0,1	0,1	0,4	0,4	21,3	71,1	

Колонна изготавливается в опалубочных формах колонны 1КВ 4.36 по вып. 2-1 серии 1.020 - 1/83

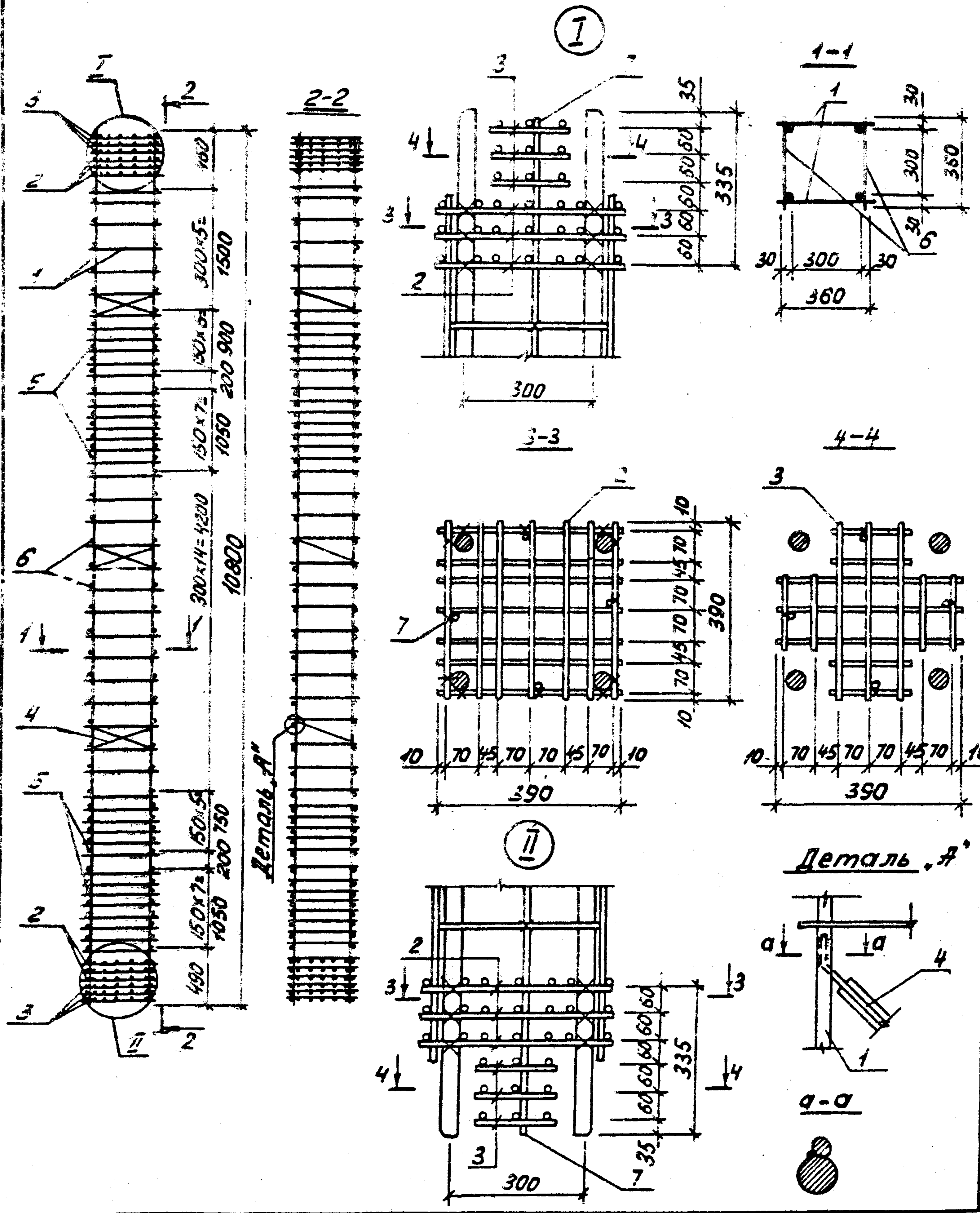
ТП 901-5-44.87-КЖУ-КВ													
Нач. отд.	Вабченко										Стадия	Масштаб	Масштаб
Гип	Козлов										РП	1:75	
Рук. гр.	Дурак										Лист	Листов 1	
Вед. инж.	Хомутова										Киевский Проект		
Ст. техн.	Стукалова												
Провер.	Хомутова												



2
Зеркальное отражение
остальное см. узел 1

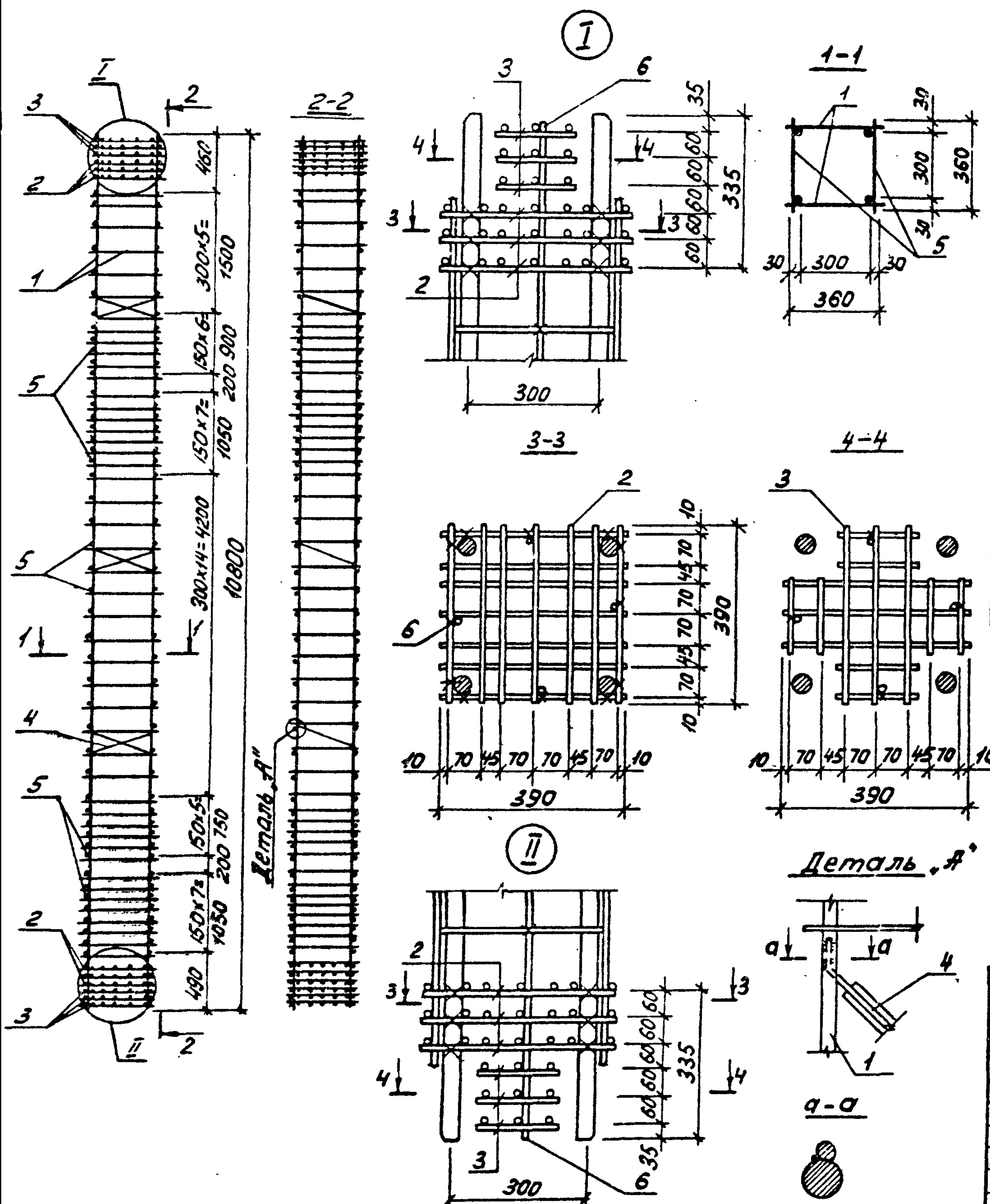


				ТП 901-5-44.87-КЖУ-К1÷КВ			
Начерт.	Савушкая			Колонны железобетонные К1÷КВ. Узлы	Стация	Масса	Масштаб
Гип	Козлов				РП		
Рук. гр.	Дуржак				Лист	Листов 1	
Вед. инж.	Хомутова				Киевский Промстройпроект		
Ст. техн.	Чернышова						
Провер.	Хомутова						



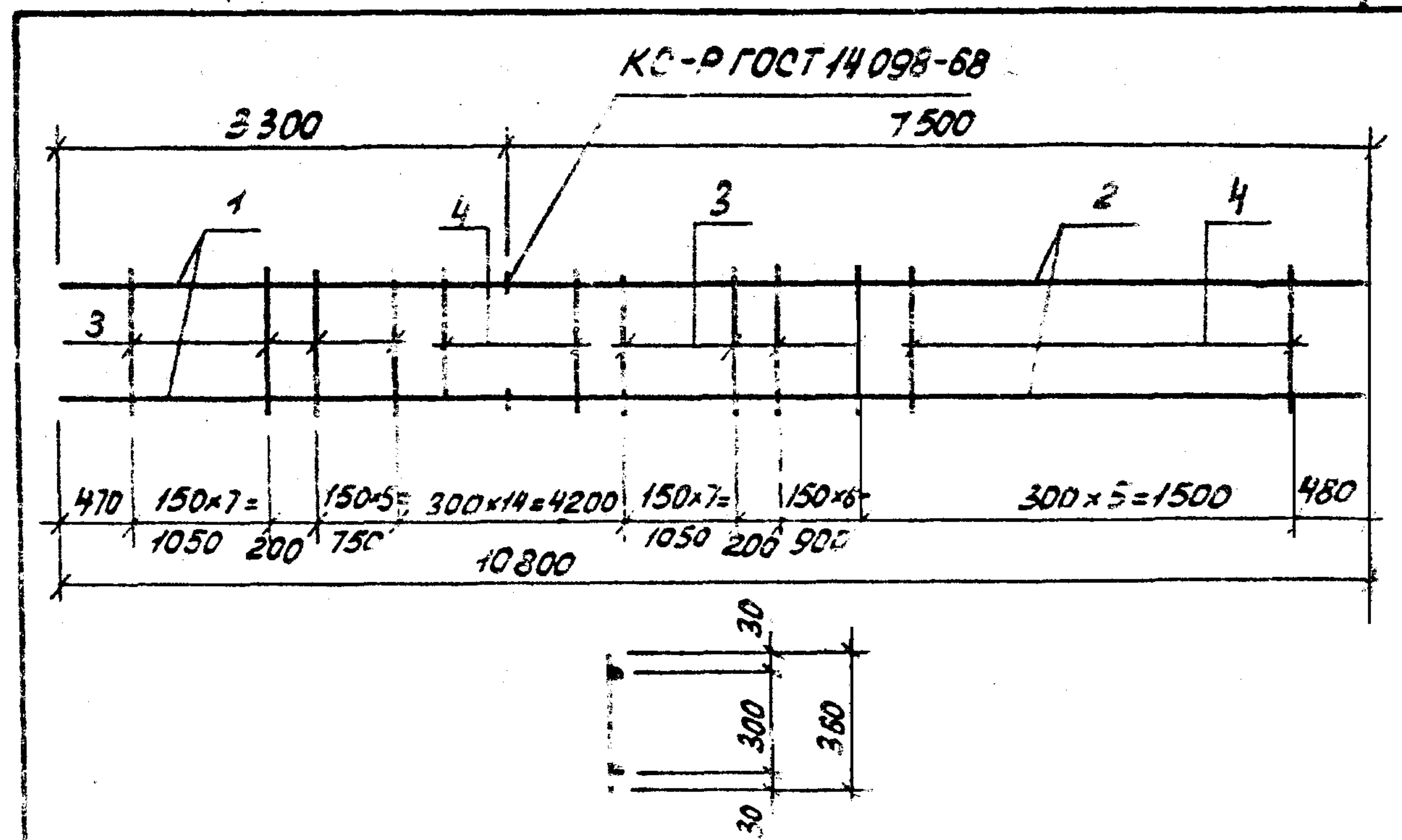
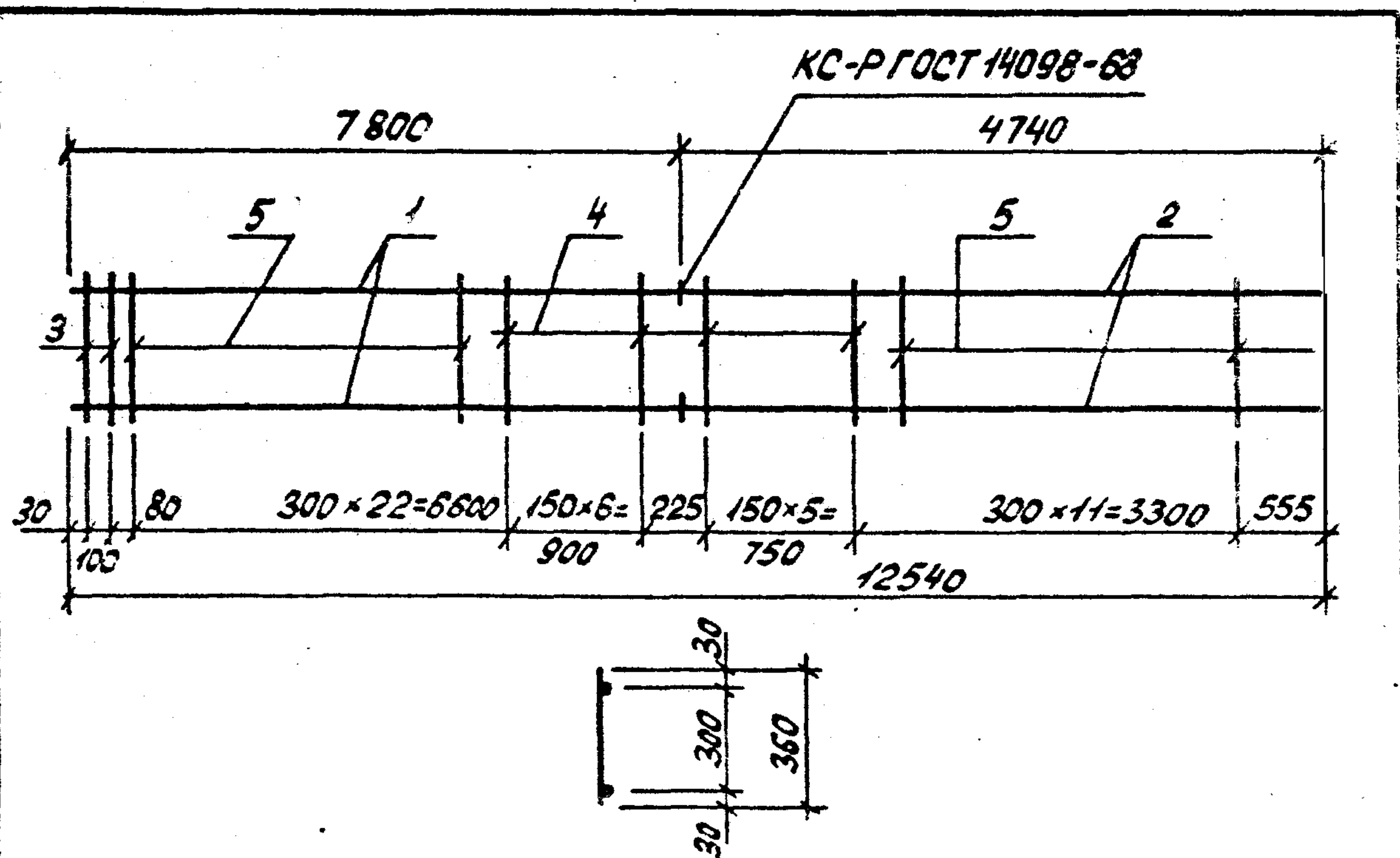
Формат	Зона	Поз.	Обозначение	Наименование	Кол-во	Примечание
				<u>Документация</u>		
А3			ТП 901-5-44.87 -ПЗ	Пояснительная записка		
				<u>КП2</u>		
				<u>Сборочные единицы</u>		
А4	1		ТП 901-5-44.87 -КЖУ-КР2	Каркас плоский КР2	2	
А4	2		ТП 901-5-44.87 -КЖУ-С1	Сетка С1	6	
А4	3		ТП 901-5-44.87 -КЖУ-С2	Сетка С2	6	
А4	4		ТП 901-5-44.87 -КЖУ-С3	Сетка С3	3	
				<u>Детали</u>		
Б4	5		∅8 А-I ГОСТ 5781-82 L=360		56	0,14 кг
Б4	6		∅6 А-I ГОСТ 5781-82 L=360		38	0,08 кг
Б4	7		∅6 А-I ГОСТ 5781-82 L=650		8	0,14 кг

ТП 901-5-44.87-КЖУ-КП2			Стадия	Масса	Масштаб
Начерт.	Бабченко	<i>БЗ</i>	РП	187,9	
Г.И.П.	Козлов	<i>КЗ</i>	Лист		Листов 1
Рук.гр.	Дуэсак	<i>ДЗ</i>	Киевский Промстройпроект		
Вед.инж.	Хомутова	<i>ХЗ</i>			
Ст.техн.	Стукалова	<i>СЗ</i>			
Провер.	Хомутова	<i>ХЗ</i>			



Формат	Зона	Поз.	Обозначение	Наименование	Кол-во	Примечание
				<u>Документация</u>		
Я3			ТП 901-5-44.87 -ПЗ	Пояснительная записка		
				<u>КПБ</u>		
				<u>Сборочные единицы</u>		
Я4	1		ТП 901-5-44.87 -КЖУ-КР6	Каркас плоский КР6	2	
Я4	2		ТП 901-5-44.87 -КЖУ-С1	Сетка С1	6	
Я4	3		ТП 901-5-44.87 -КЖУ-С2	Сетка С2	6	
Я4	4		ТП 901-5-44.87 -КЖУ-С3	Сетка С3	3	
				<u>Детали</u>		
Б4	5			φ8 А-І ГОСТ 5781-82 L=360	94	0,14 кг
Б4	6			φ6 А І ГОСТ 5781-82 L=650	8	0,14 кг

ТП 901-5-44.87-КЖУ-КП6			
Начерт	Масштаб	Масса	Стадия
Бабченко		230,7	РП
Козлов			Лист
Дужак			Листов 1
Хомутова			Киевский
Стукалова			Промстройпроект
Хомутова			



Формат	Зона	Поз.	Обозначение	Наименование	Кол-во	Примечание
				<u>Документация</u>		
А3			ТП 901-5-44.87 - ПЗ	Пояснительная записка		
				<u>КР</u>		
				<u>Детали</u>		
Б4		1		∅28 АІІ ГОСТ 5781-82 L=7800	2	37,7 кг
Б4		2		∅25 АІІ ГОСТ 5781-82 L=4740	2	18,2 кг
Б4		3		∅14 АІІ ГОСТ 5781-82 L=360	2	0,4 кг
Б4		4		∅10 АІІ ГОСТ 5781-82 L=360	13	0,2 кг
Б4		5		∅8 АІІ ГОСТ 5781-82 L=360	33	0,14 кг

Формат	Зона	Поз.	Обозначение	Наименование	Кол-во	Примечание
				<u>Документация</u>		
А3			ТП 901-5-44.87 - ПЗ	Пояснительная записка		
				<u>КР2</u>		
				<u>Детали</u>		
Б4		1		∅25 АІІ ГОСТ 5781-82 L=3300	2	12,7 кг
Б4		2		∅22 АІІ ГОСТ 5781-82 L=7500	2	22,4 кг
Б4		3		∅8 АІІ ГОСТ 5781-82 L=350	29	0,14 кг
Б4		4		∅6 АІІ ГОСТ 5781-82 L=360	18	0,08 кг

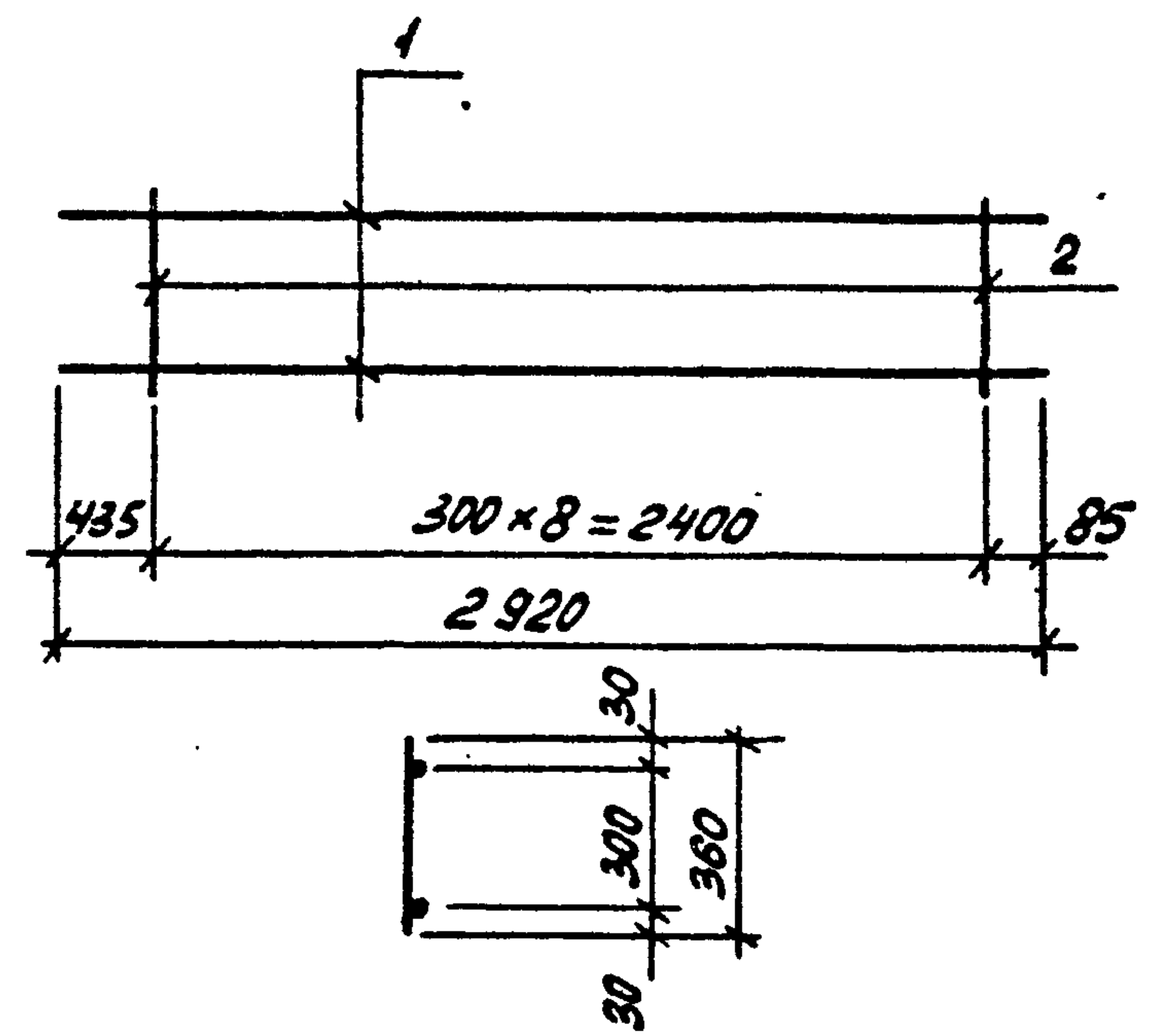
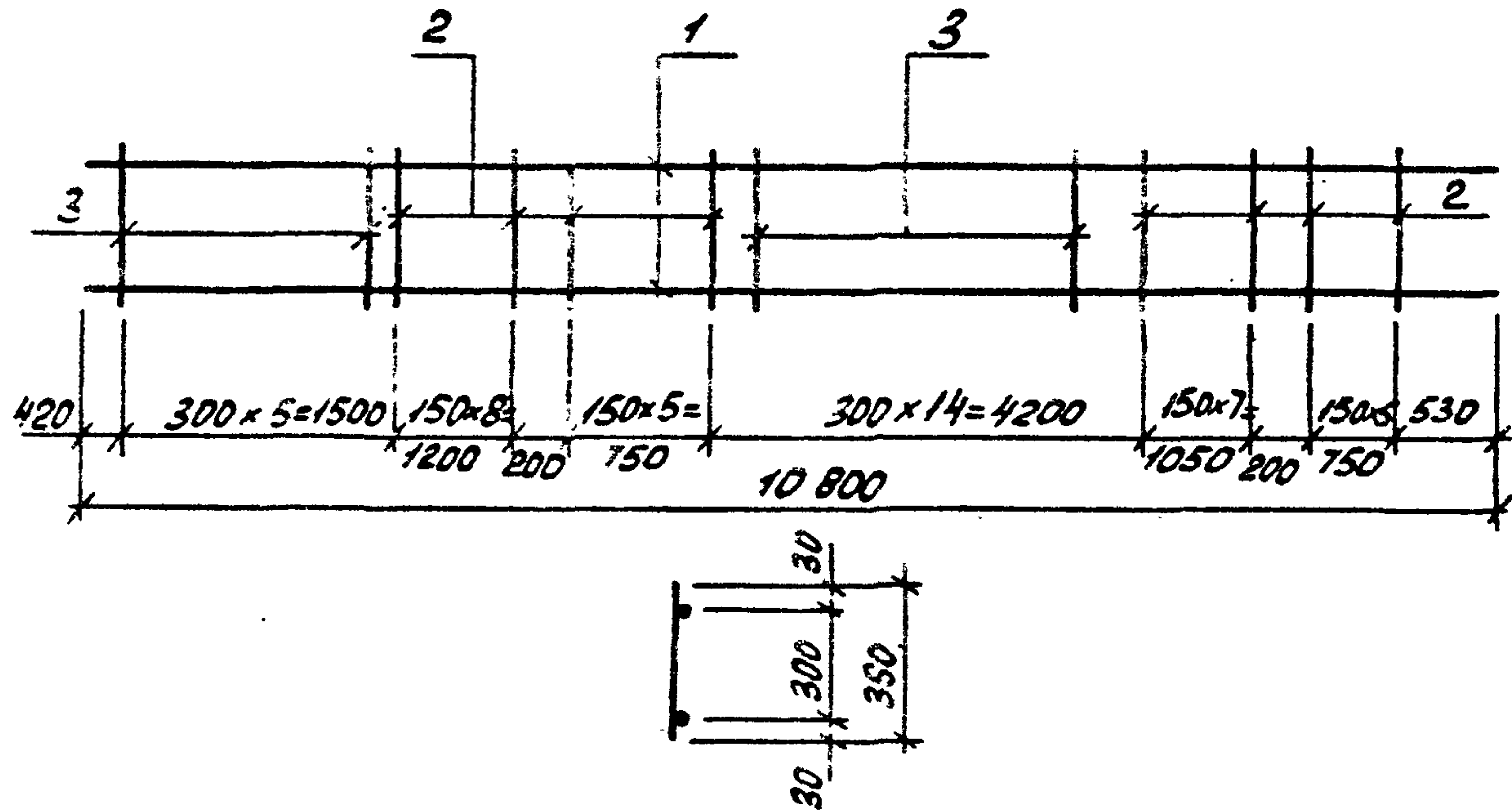
ТП 901-5-44.87 - КЖУ-КР1			
Нач. отд.	Исполн.	Дата	Подпись
Нач. отд.	Бабченко		
Г.И.П.	Козлов		
Рук. гр.	Дуэжак		
Вед. инж.	Хомутова		
Ст. техн.	Стукалова		
Провер.	Хомутова		

Каркас плоский КР1	Стадия	Масса	Масштаб
	РП	119,8	
	Лист	Листов 1	
Киевский Промстройпроект			

Лист № 1 из 1. Подпись и дата. Взам. инв. №

ТП 901-5-44.87 - КЖУ-КР2			
Нач. отд.	Исполн.	Дата	Подпись
Нач. отд.	Бабченко		
Г.И.П.	Козлов		
Рук. гр.	Дуэжак		
Вед. инж.	Хомутова		
Ст. техн.	Стукалова		
Провер.	Хомутова		

Каркас плоский КР2	Стадия	Масса	Масштаб
	РП	75,7	
	Лист	Листов 1	
Киевский Промстройпроект			



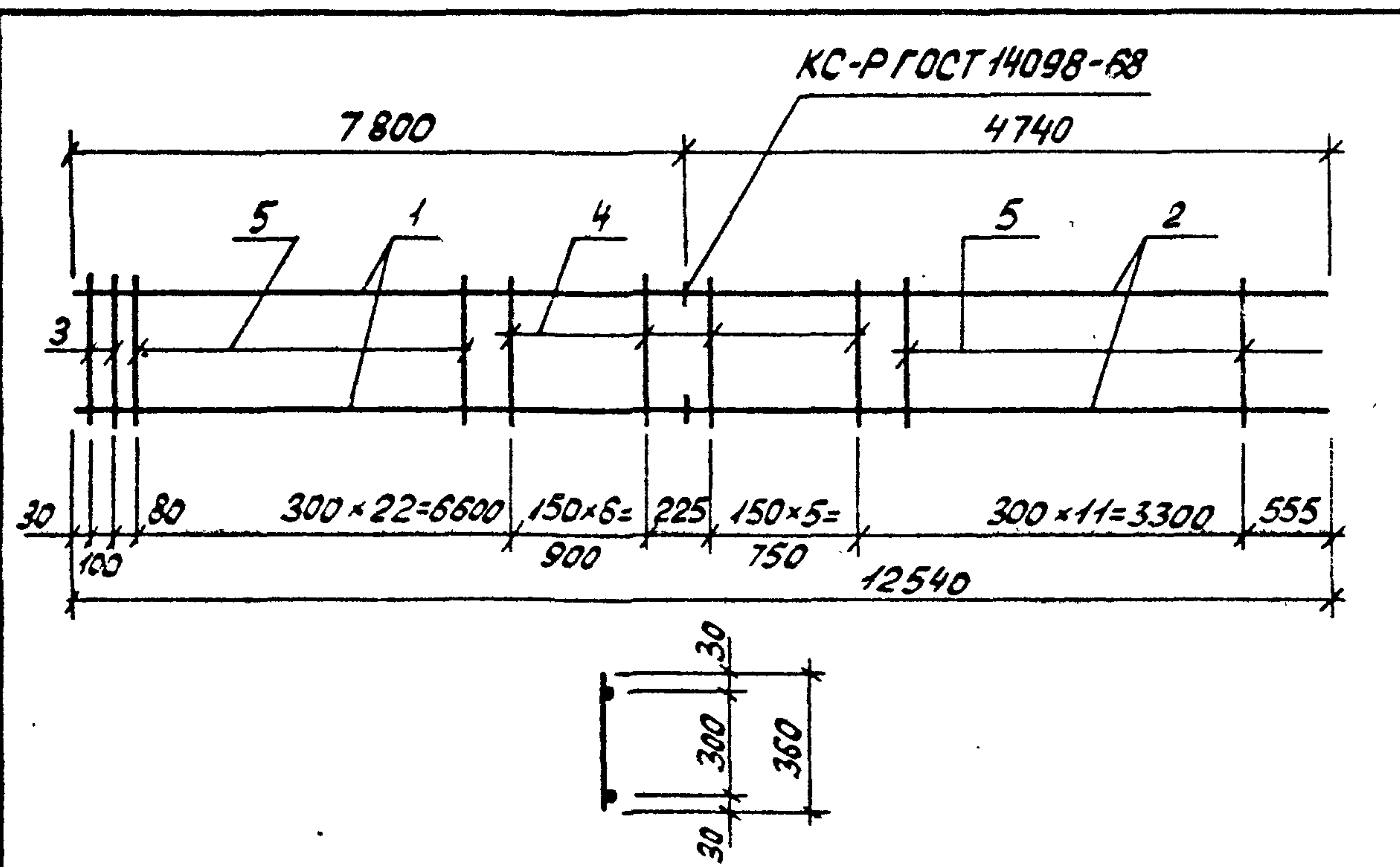
Формат	Зона	Поз.	Обозначение	Наименование	Кол-во	Примечание
				<u>Документация</u>		
Я3			ТП 901-5-44.87-ПЗ	Пояснительная записка		
				<u>КР3</u>		
				<u>Детали</u>		
Б4	1			Ø20 АIII ГОСТ 5781-82 L=10800	2	26,6 кг
Б4	2			Ø8 АI ГОСТ 5781-82 L=360	29	0,14 кг
Б4	3			Ø6 АI ГОСТ 5781-82 L=360	18	0,08 кг

Формат	Зона	Поз.	Обозначение	Наименование	Кол-во	Примечание
				<u>Документация</u>		
Я3			ТП 901-5-44.87-ПЗ	Пояснительная записка		
				<u>КР4</u>		
				<u>Детали</u>		
Б4	1			Ø20 АIII ГОСТ 5781-82 L=2920	2	7,2 кг
Б4	2			Ø6 АI ГОСТ 5781-82 L=360	9	0,08 кг

ТП 901-5-44.87-КЖУ-КР3		
Нач. отд.	Бабченко	
ГИП	Козлов	
Рук. гр.	Дужак	
Вед. инж.	Хомутова	
Ст. техн.	Стукалова	
Провер.	Хомутова	
Каркас плоский КР3		стадия РП масса 587 масштаб лист Листов 1 Киевский Промстройпроект

Имб. № подл. Подпись и дата. Взам. инв. №

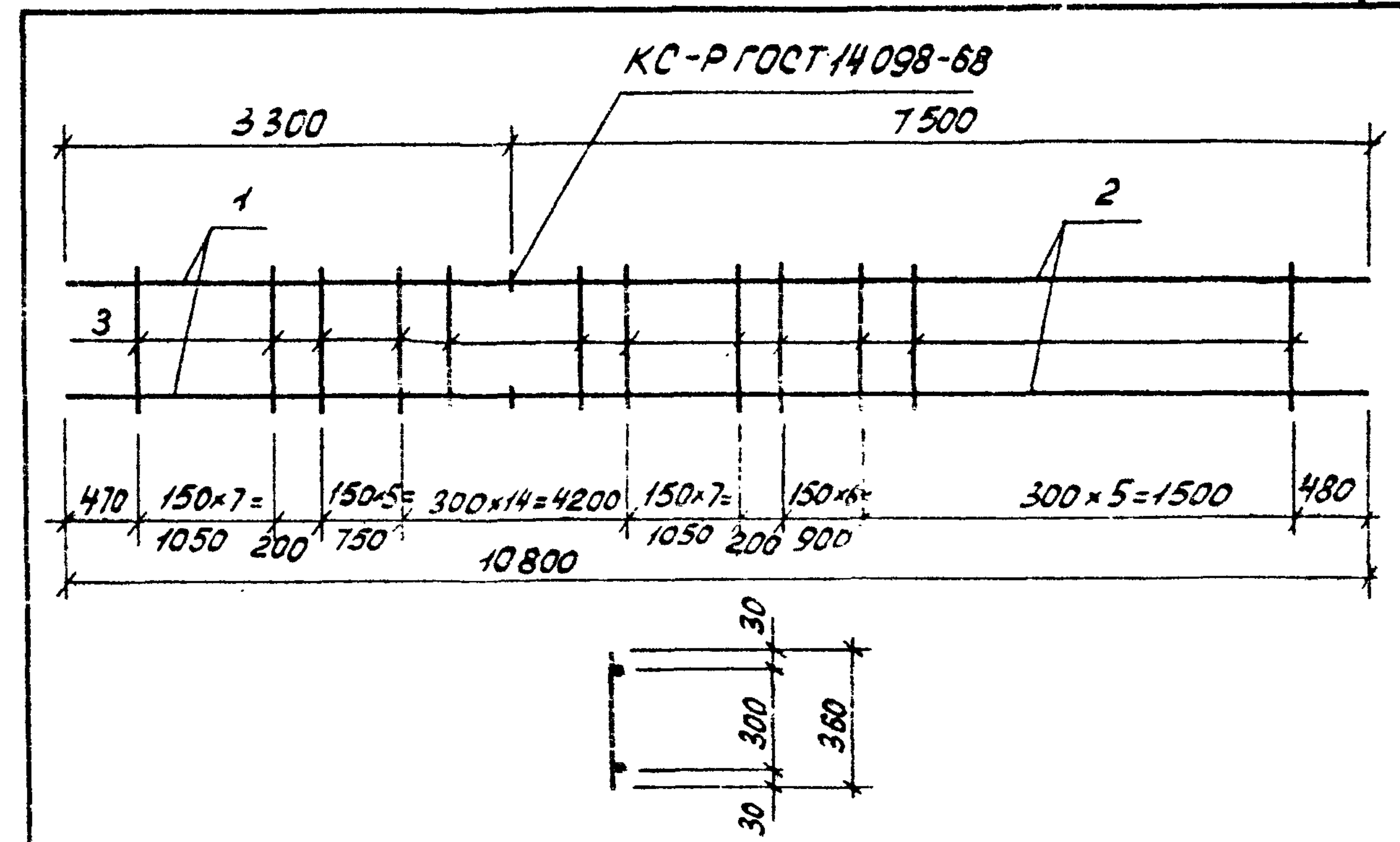
ТП 901-5-44.87-КЖУ-КР4		
Нач. отд.	Бабченко	
ГИП	Козлов	
Рук. гр.	Дужак	
Вед. инж.	Хомутова	
Ст. техн.	Стукалова	
Провер.	Хомутова	
Каркас плоский КР4		стадия РП масса 15,1 масштаб лист Листов 1 Киевский Промстройпроект



Формат	Зона	Поз.	Обозначение	Наименование	Кол-во	Примечание
				Документация		
А3			ТП 901-5-44.87-ПЗ	Пояснительная записка		
				КР5		
				Детали		
Б4		1		Ø32 АІ ГОСТ 5781-82 L=1800	2	49,2 кг
Б4		2		Ø28 АІ ГОСТ 5781-82 L=4740	2	22,9 кг
Б4		3		Ø16 АІ ГОСТ 5781-82 L=360	2	0,6 кг
Б4		4		Ø10 АІ ГОСТ 5781-82 L=360	13	0,2 кг
Б4		5		Ø8 АІ ГОСТ 5781-82 L=360	33	0,14 кг

ТП 901-5-44.87-КЖУ-КР5			
нач. отд.	Бабченко		
ГЛП	Козлов		
Рук. гр.	Дужак		
Вед. инж.	Хомутова		
Ст. техн.	Стукалова		
Провер.	Хомутова		
		Каркас плоский КР5	Стадия РП
			Масса 152,6
			Масштаб
			Лист Листов 1
			Киевский Промстройпроект

формат А4

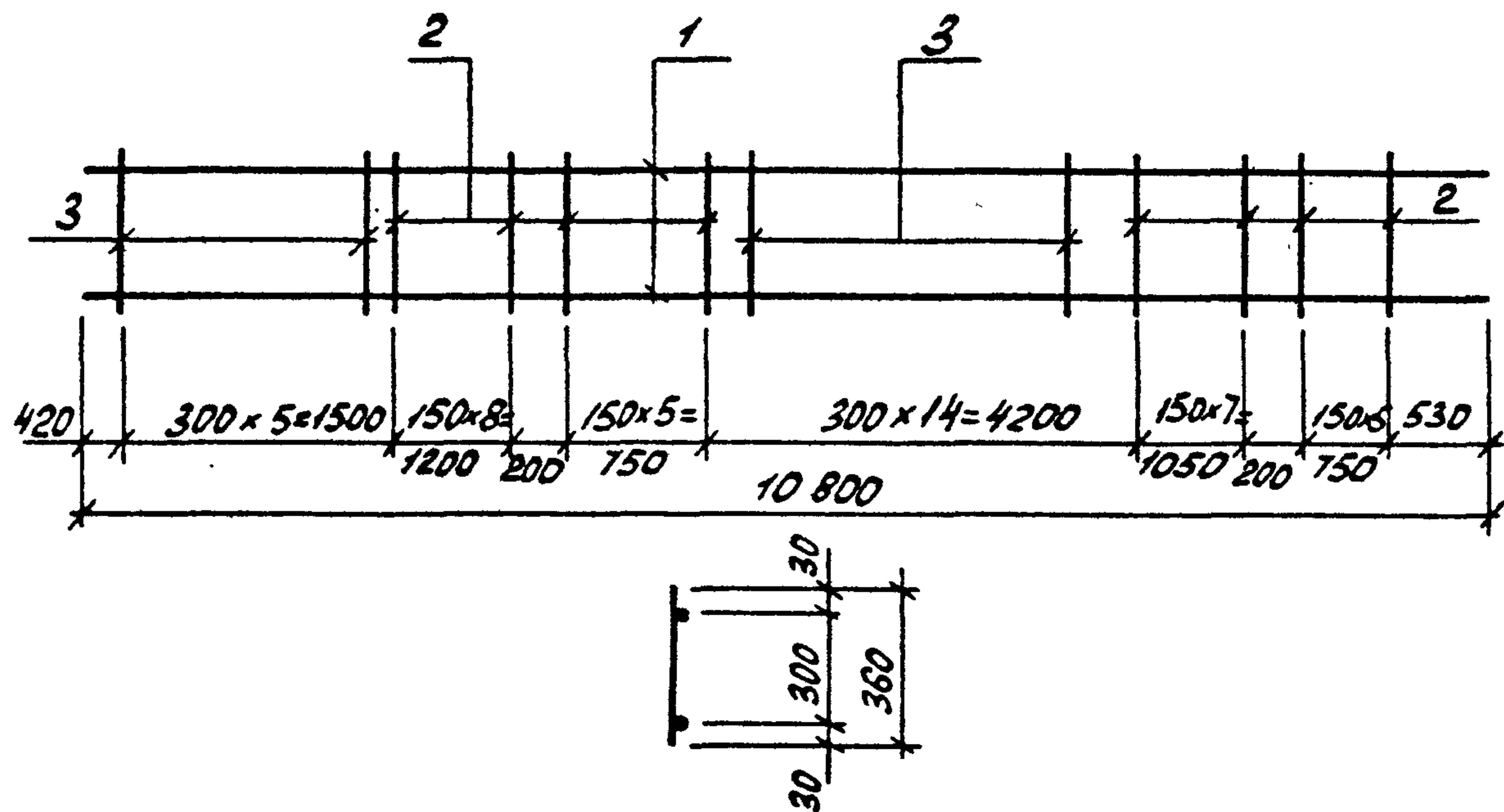


Формат	Зона	Поз.	Обозначение	Наименование	Кол-во	Примечание
				Документация		
А3			ТП 901-5-44.87-ПЗ	Пояснительная записка		
				КР6		
				Детали		
Б4		1		Ø28 АІ ГОСТ 5781-82 L=3300	2	15,9 кг
Б4		2		Ø25 АІ ГОСТ 5781-82 L=750	2	28,8 кг
Б4		3		Ø8 АІ ГОСТ 5781-82 L=360	47	2,14 кг

Лист № подл. Подпись и дата. Взам. инв. №

ТП 901-5-44.87-КЖУ-КР6			
нач. отд.	Бабченко		
ГЛП	Козлов		
Рук. гр.	Дужак		
Вед. инж.	Хомутова		
Ст. техн.	Стукалова		
Провер.	Хомутова		
		Каркас плоский КР6	Стадия РП
			Масса 96,0
			Масштаб
			Лист Листов 1
			Киевский Промстройпроект

КФ 9599-03 27 формат А4

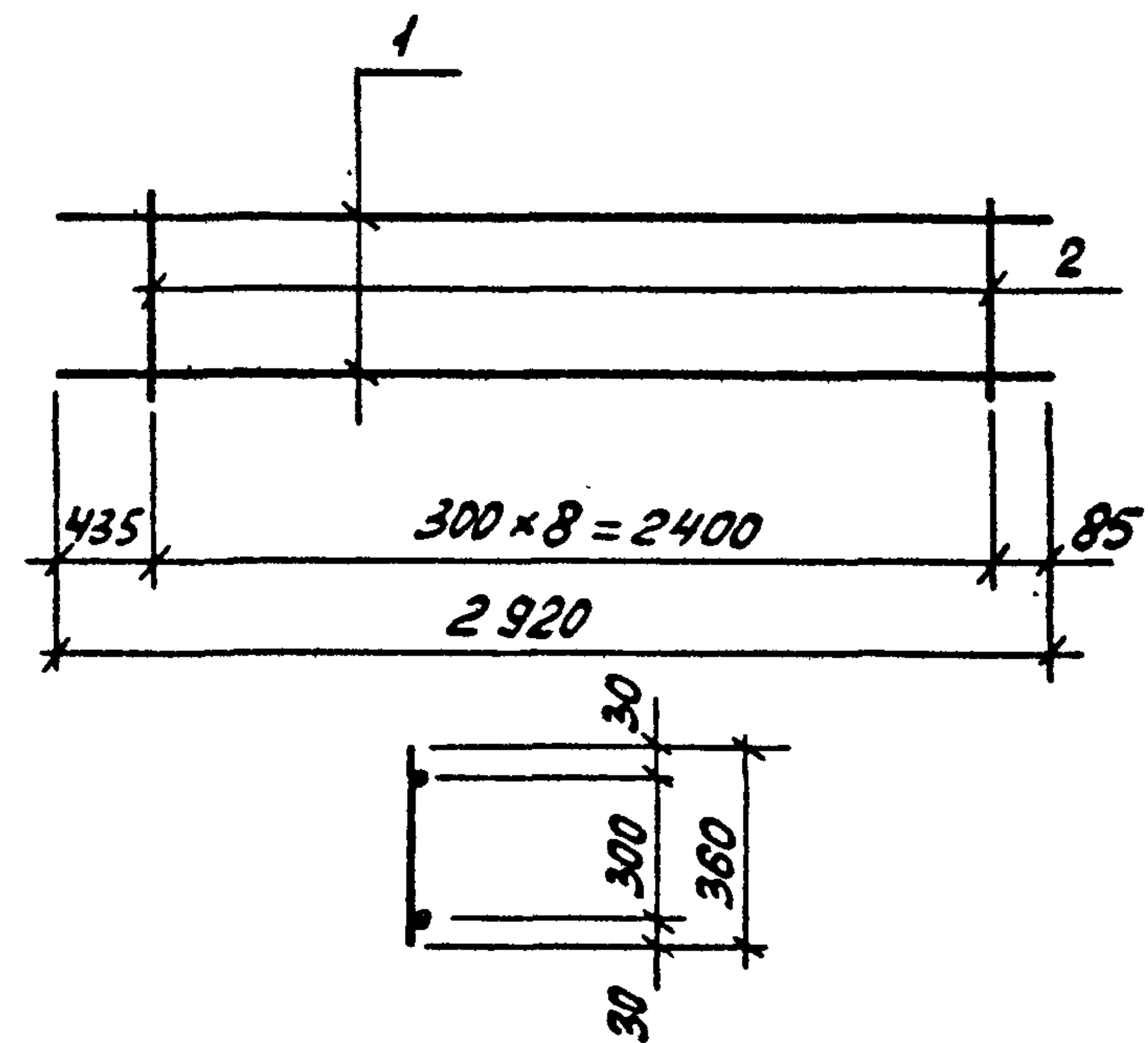


Формат	Зона	Поз.	Обозначение	Наименование	Кол-во	Примечание
				<u>Документация</u>		
ЯЗ			ТП 901-5-44.87 - ПЗ	Пояснительная записка		
				<u>КР7</u>		
				<u>Детали</u>		
Б4	1			Ø22 АІІ ГОСТ 5781-82 L=10800	2	32,2 кг
Б4	2			Ø8 АІ ГОСТ 5781-82 L=360	29	0,14 кг
Б4	3			Ø6 АІ ГОСТ 5781-82 L=360	18	0,08 кг

ТП 901-5-44.87 - КЖУ - КР7

			Каркас плоский КР7	стадия	масса	масштаб
Нач. отд.	Бабченко	<i>[Signature]</i>	Каркас плоский КР7	РП	69,9	
Г.И.П.	Козлов	<i>[Signature]</i>		лист	листов 1	
Рук. зр.	Дужак	<i>[Signature]</i>	Киевский Промстройпроект			
Вед. инж.	Хомутова	<i>[Signature]</i>				
Ст. техн.	Стукалова	<i>[Signature]</i>				
Провер.	Хомутова	<i>[Signature]</i>				

Формат Я4.



Формат	Зона	Поз.	Обозначение	Наименование	Кол-во	Примечание
				<u>Документация</u>		
ЯЗ			ТП 901-5-44.87 - ПЗ	Пояснительная записка		
				<u>КР8</u>		
				<u>Детали</u>		
Б4	1			Ø22 АІІ ГОСТ 5781-82 L=2920	2	8,7 кг
Б4	2			Ø6 АІ ГОСТ 5781-82 L=360	9	0,08 кг

ТП 901-5-44.87 - КЖУ - КР8

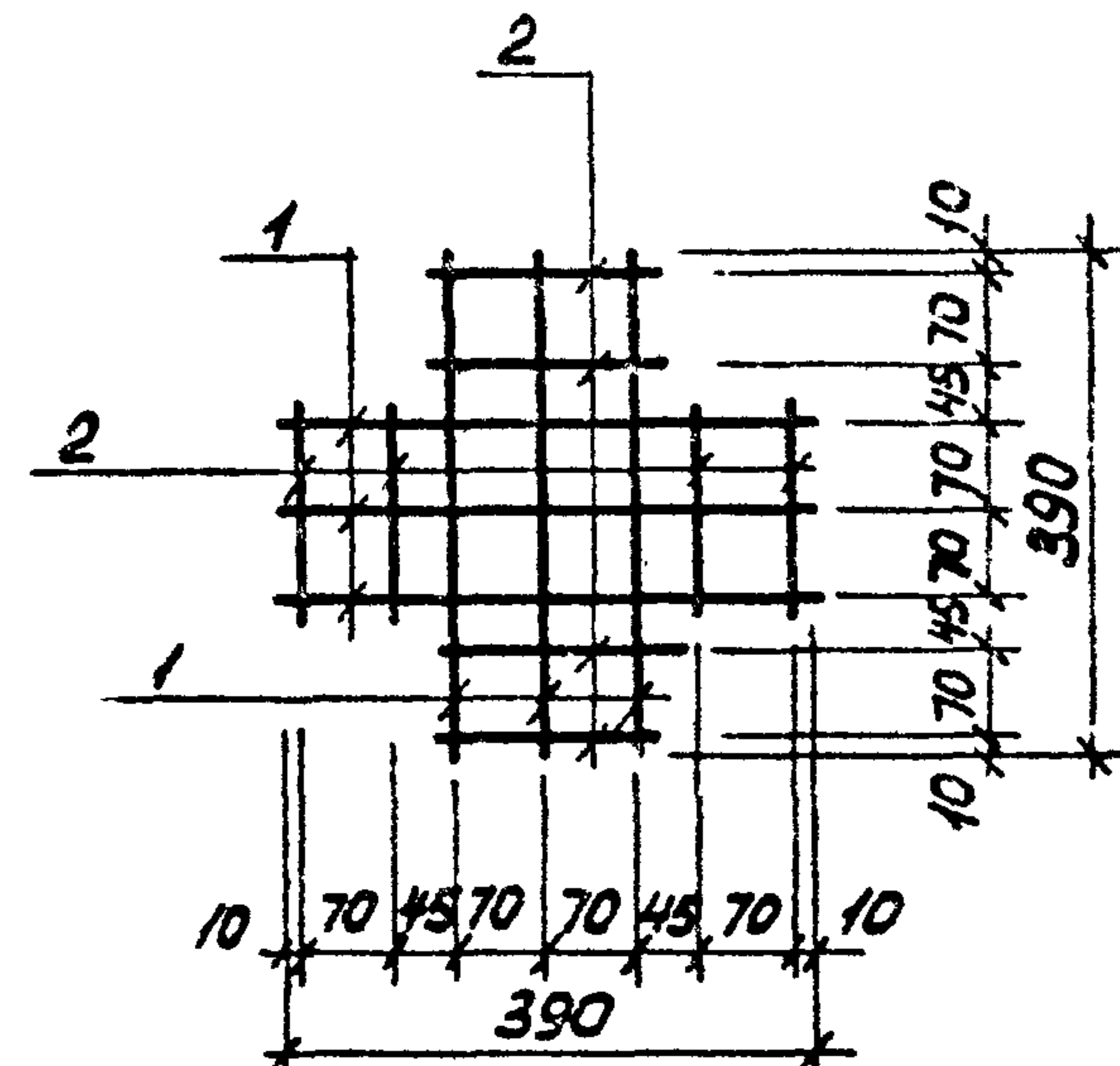
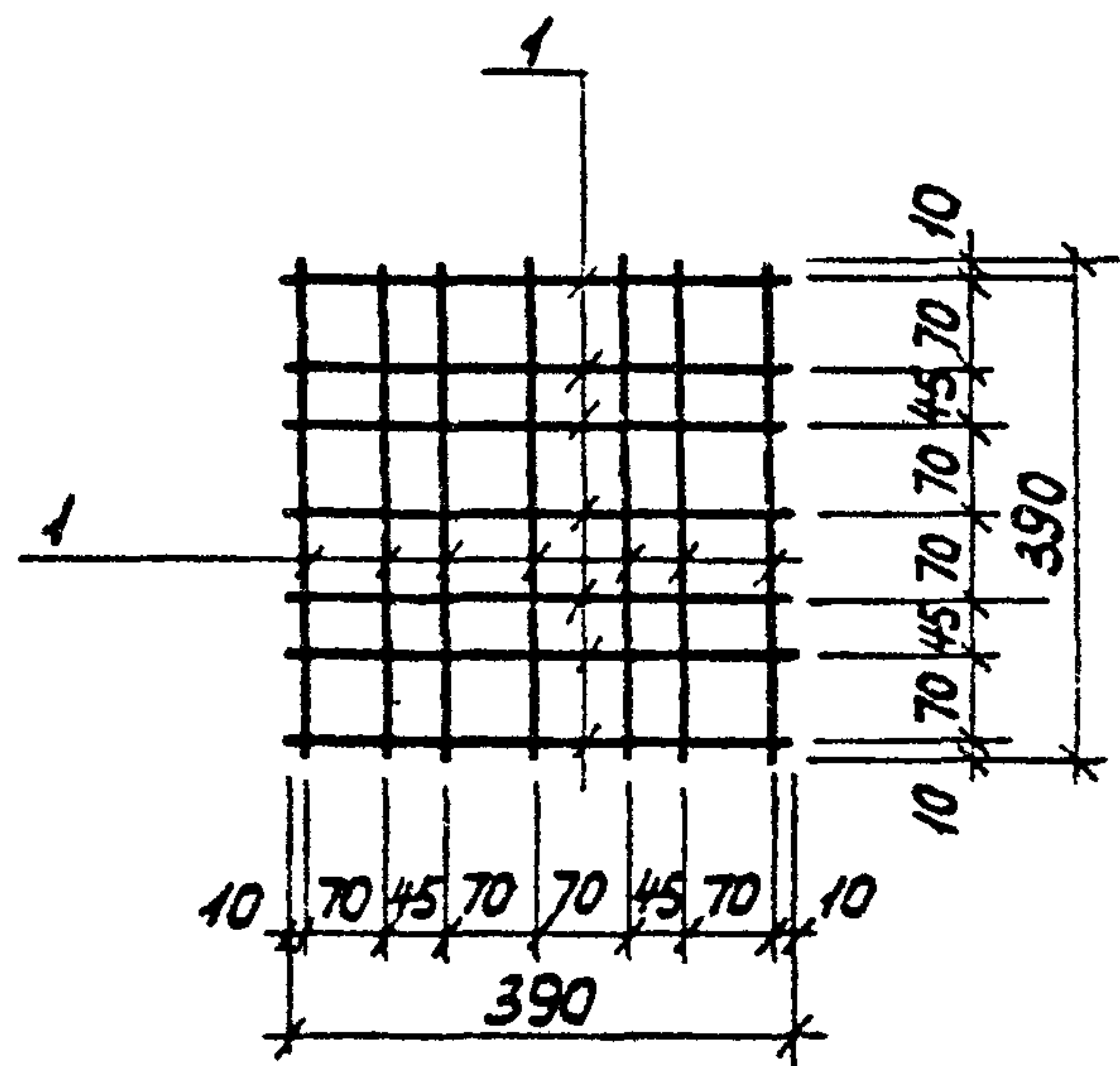
Инд. № подл. Подпись и дата. Взам. инв. №

			Каркас плоский КР8	стадия	масса	масштаб
Нач. отд.	Бабченко	<i>[Signature]</i>	Каркас плоский КР8	РП	18,1	
Г.И.П.	Козлов	<i>[Signature]</i>		лист	листов 1	
Рук. зр.	Дужак	<i>[Signature]</i>	Киевский Промстройпроект			
Вед. инж.	Хомутова	<i>[Signature]</i>				
Ст. техн.	Стукалова	<i>[Signature]</i>				
Провер.	Хомутова	<i>[Signature]</i>				

КФ 9599-03

28

Формат Я4



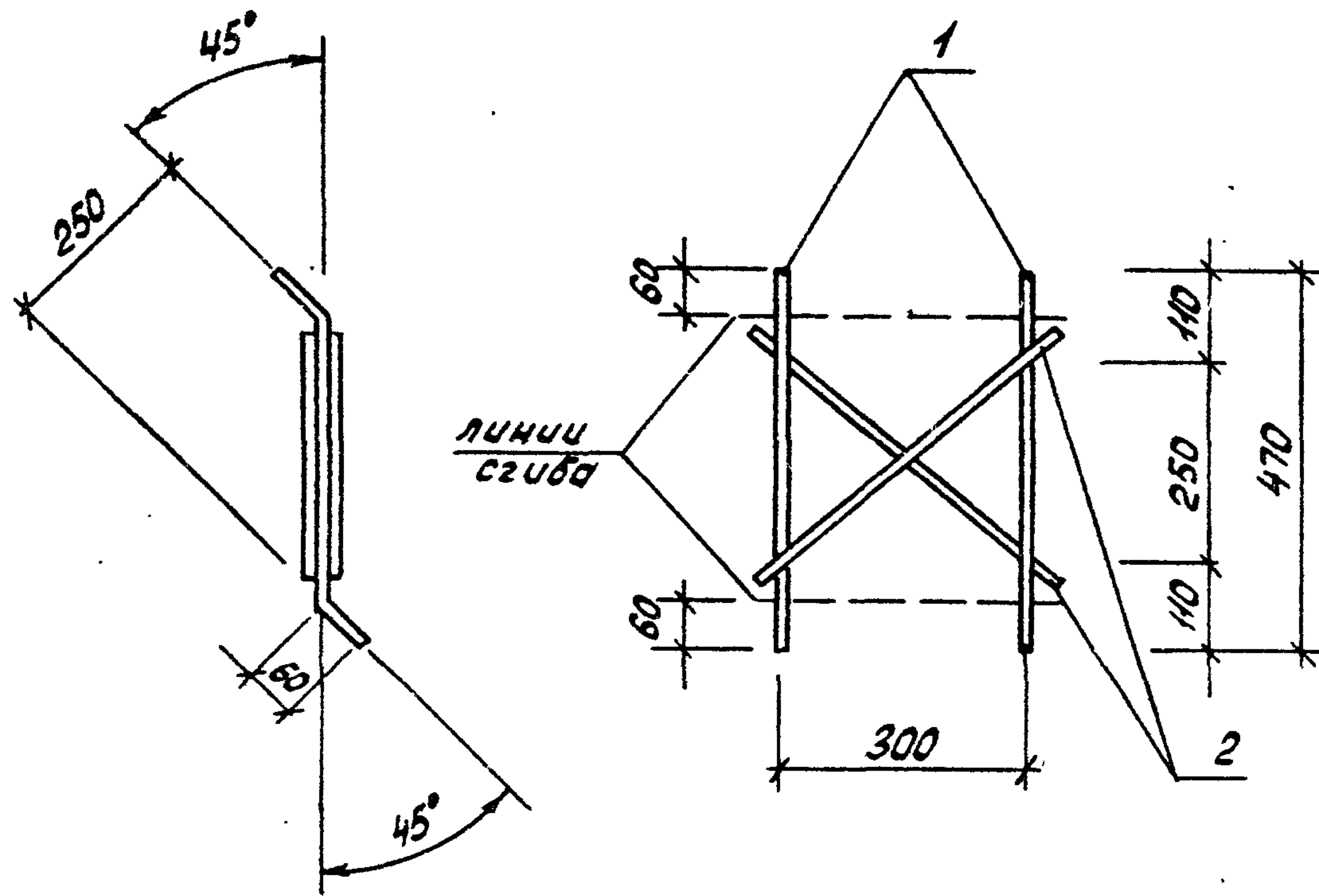
Формат	Зона	Поз.	Обозначение	Наименование	Кол-во	Примечание
				<u>Документация</u>		
ЯЗ			ТП 901-5-44.87-ПЗ	Пояснительная записка		
				<u>С1</u>		
				<u>Детали</u>		
Б4	1			φ8 Я III ГОСТ 5781-82, l=390	14	0,15 кг

Формат	Зона	Поз.	Обозначение	Наименование	Кол-во	Примечание
				<u>Документация</u>		
ЯЗ			ТП 901-5-44.87-ПЗ	Пояснительная записка		
				<u>С2</u>		
				<u>Детали</u>		
Б4	1			φ8 Я III ГОСТ 5781-82, l=390	6	0,15 кг
Б4	2			φ8 Я III ГОСТ 5781-82, l=160	8	0,06 кг

ТП 901-5-44.87-КЖУ-С1			
Нач. отд.	Савуская		
ГИП	Козлов		
Рук. гр.	Дужак		
Вед. инж.	Хомутова		
Ст. техн.	Чернышова		
Провер.	Хомутова		
Сетка С1		Стадия	Масса
		РП	2,1
		Лист	Листов 1
Киевский Промстройпроект			

Инв. № подл. Подпись и дата

ТП 901-5-44.87-КЖУ-С2			
Нач. отд.	Савуская		
ГИП	Козлов		
Рук. гр.	Дужак		
Вед. инж.	Хомутова		
Ст. техн.	Чернышова		
Провер.	Хомутова		
Сетка С2		Стадия	Масса
		РП	1,4
		Лист	Листов 1
Киевский Промстройпроект			

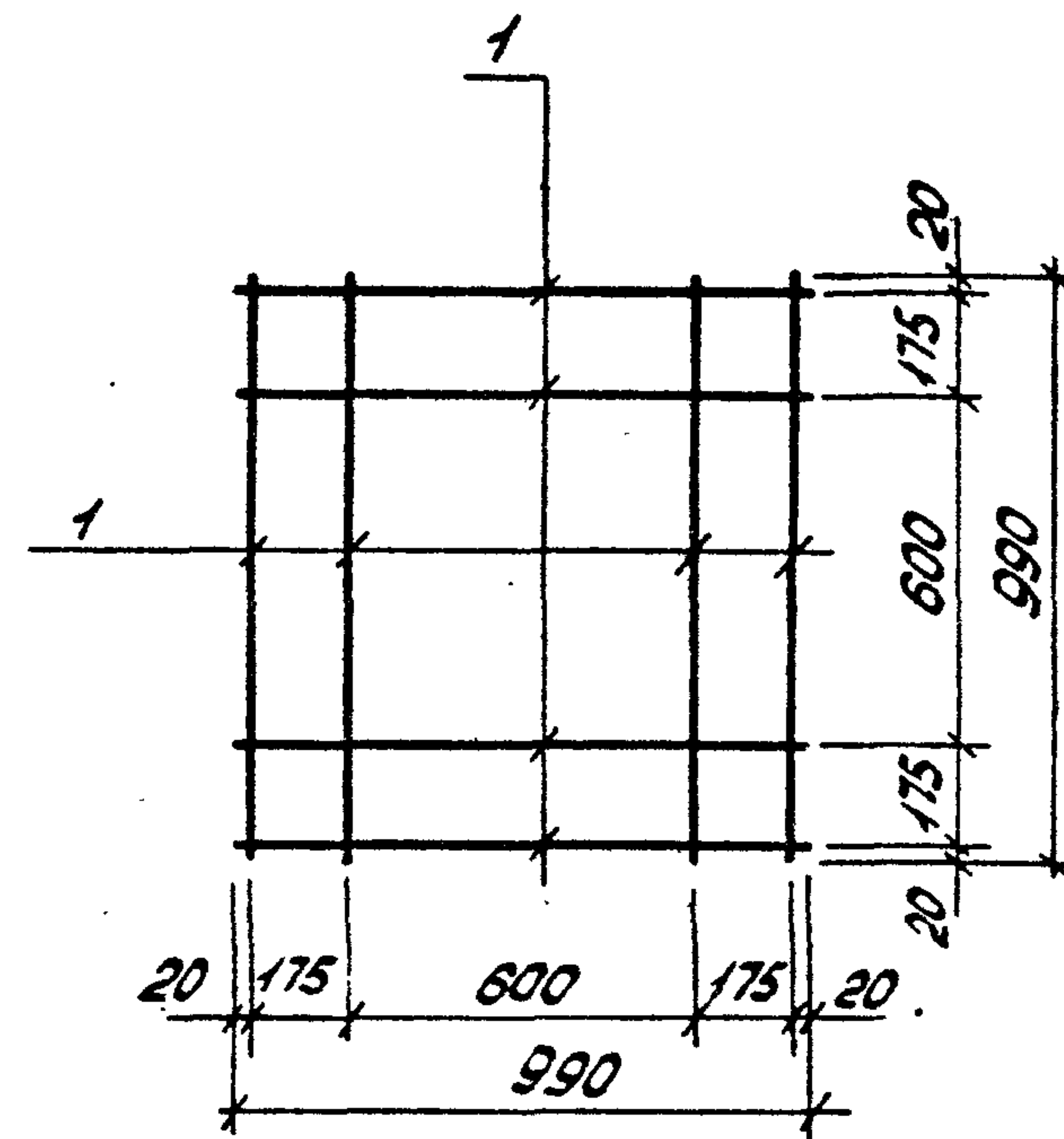


Формат	Зона	Поз.	Обозначение	Наименование	Кол-во	Примечание
				<u>Документация</u>		
ЯЗ			ТП 901-5-44.87 - ПЗ	Пояснительная записка		
				<u>СЗ</u>		
				<u>Детали</u>		
Б4	1			Ф10 ЯИ ГОСТ 5781-82 L=470	2	0,3 кг
Б4	2			Ф10 ЯИ ГОСТ 5781-82 L=420	2	0,25 кг

ТП 901-5-44.87 - КЖУ-СЗ			
Нач. отд.	Исполн.	Подпись	Дата
Нач. отд.	Бабченко	<i>[Signature]</i>	
ГЛП	Козлов	<i>[Signature]</i>	
Рук. гр.	Дужак	<i>[Signature]</i>	
Вед. инж.	Хомутова	<i>[Signature]</i>	
Ст. техн.	Богданова	<i>[Signature]</i>	
Провер.	Хомутова	<i>[Signature]</i>	

Сетка СЗ	Стадия	Масса	Масштаб
Сетка СЗ	РП	1,1	
	Лист	Листов 1	
Киевский Промстройпроект			

Формат Я4



Формат	Зона	Поз.	Обозначение	Наименование	Кол-во	Примечание
				<u>Документация</u>		
ЯЗ			ТП 901-5-44.87 - ПЗ	Пояснительная записка		
				<u>С4</u>		
				<u>Детали</u>		
Б4	1			Ф10 ЯИ ГОСТ 5781-82 L=990	8	0,6 кг

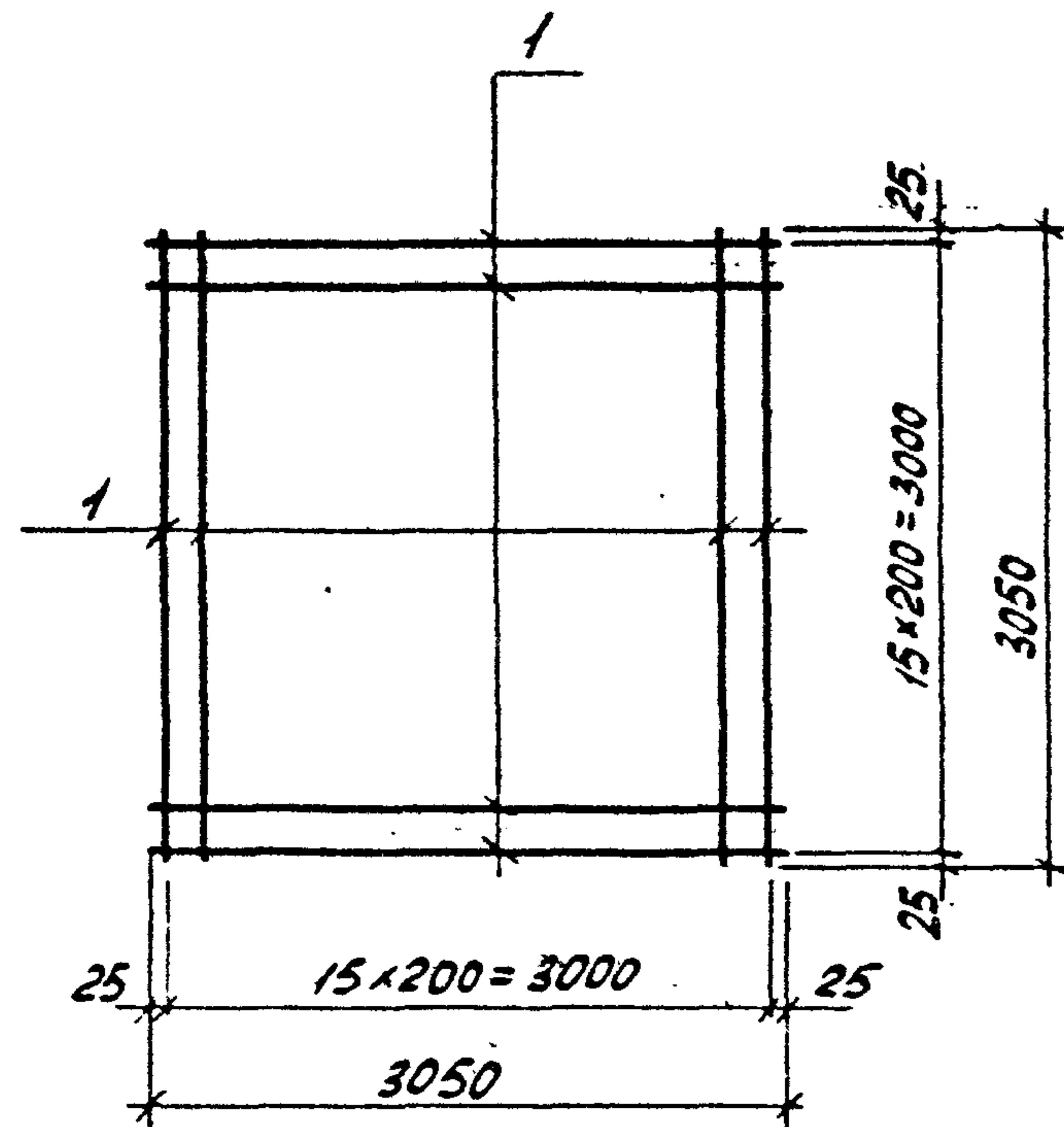
ТП 901-5-44.87 - КЖУ-С4			
Нач. отд.	Исполн.	Подпись	Дата
Нач. отд.	Бабченко	<i>[Signature]</i>	
ГЛП	Козлов	<i>[Signature]</i>	
Рук. гр.	Дужак	<i>[Signature]</i>	
Вед. инж.	Хомутова	<i>[Signature]</i>	
Ст. техн.	Богданова	<i>[Signature]</i>	
Провер.	Хомутова	<i>[Signature]</i>	

Сетка С4	Стадия	Масса	Масштаб
Сетка С4	РП	4,8	
	Лист	Листов 1	
Киевский Промстройпроект			

КФ 9599-03

30

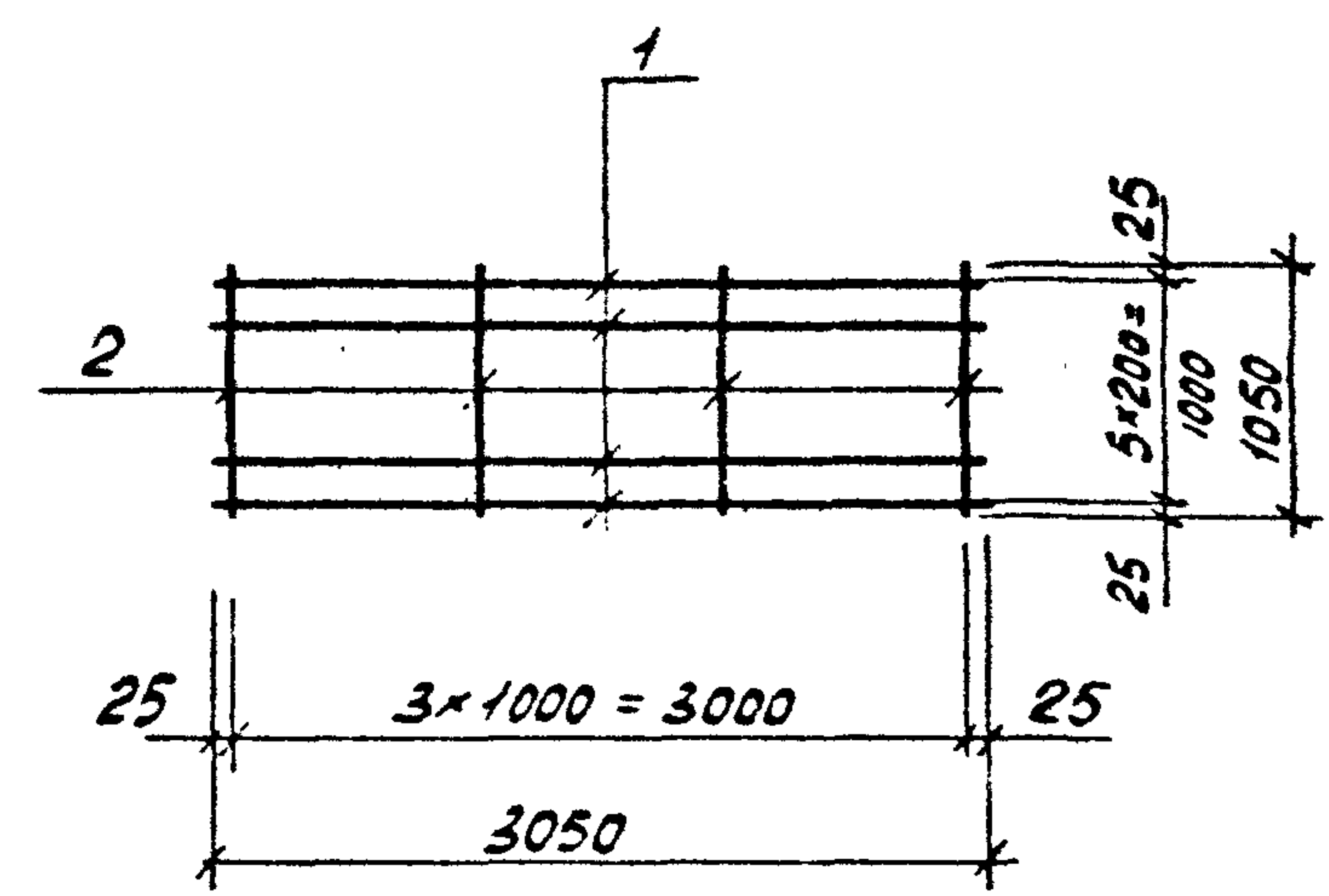
Формат Я4



Формат	Зона	Поз.	Обозначение	Наименование	Кол-во	Примечание
				<u>Документация</u>		
А3			ТП 901-5-44.87 - ПЗ	Пояснительная записка		
				<u>С5</u>		
				<u>Детали</u>		
Б4		1		Ø10 АIII ГОСТ 5781-82 L=3050	32	1,9 кг

ТП 901-5-44.87-КЖУ-С5				Стадия	Масса	Масштаб
Нач. отд.	Савушкан	<i>[Signature]</i>	Сетка С5	РП	60,8	
ГЛП	Козлов	<i>[Signature]</i>		Лист	Листов 1	
Рук. гр.	Дужак	<i>[Signature]</i>	Киевский Промстройпроект			
Вед. инж.	Хомутова	<i>[Signature]</i>				
Ст. техн.	Богданова	<i>[Signature]</i>				
Провер.	Хомутова	<i>[Signature]</i>				

Формат А4



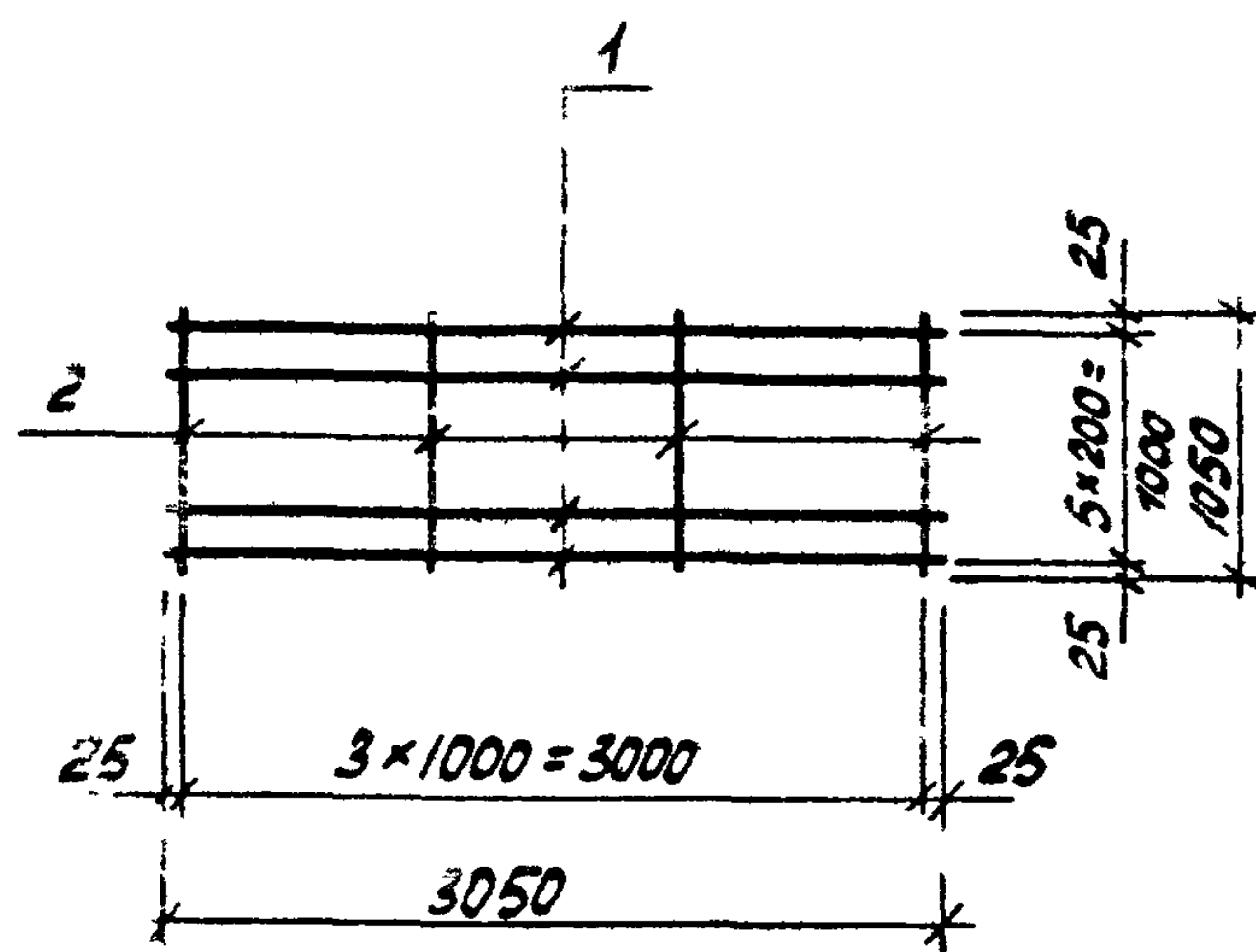
Формат	Зона	Поз.	Обозначение	Наименование	Кол-во	Примечание
				<u>Документация</u>		
			ТП 901-5-44.87 - ПЗ	Пояснительная записка		
				<u>С6</u>		
				<u>Детали</u>		
Б4		1		Ø16 АIII ГОСТ 5781-82 L=3050	6	4,8 кг
Б4		2		Ø6 АI ГОСТ 5781-82 L=1050	4	0,2 кг

№ в наклад. Подпись и дата. Взаминв. №

ТП 901-5-44.87-КЖУ-С6				Стадия	Масса	Масштаб
Нач. отд.	Савушкан	<i>[Signature]</i>	Сетка С6	РП	29,6	
ГЛП	Козлов	<i>[Signature]</i>		Лист	Листов 1	
Рук. гр.	Дужак	<i>[Signature]</i>	Киевский Промстройпроект			
Вед. инж.	Хомутова	<i>[Signature]</i>				
Ст. техн.	Богданова	<i>[Signature]</i>				
Провер.	Хомутова	<i>[Signature]</i>				

КФ 9599-03

31 Формат А4



Формат	Зона	Поз.	Обозначение	Наименование	Кол-во	Примечание
				<u>Документация</u>		
А3			ТП 901-5-44.87 - ПЗ	Пояснительная записка		
				<u>С7</u>		
				<u>Детали</u>		
Б4	1			φ 14 Я I ГОСТ 5781-82, L=3050	6	3,7 кг
Б4	2			φ 6 Я I ГОСТ 5781-82, L=1050	4	0,2 кг

ТП 901-5-44.87 - КЖУ-С7

Сетка С7

Стадия Масса Масштаб

РП 230

Лист Листов 1

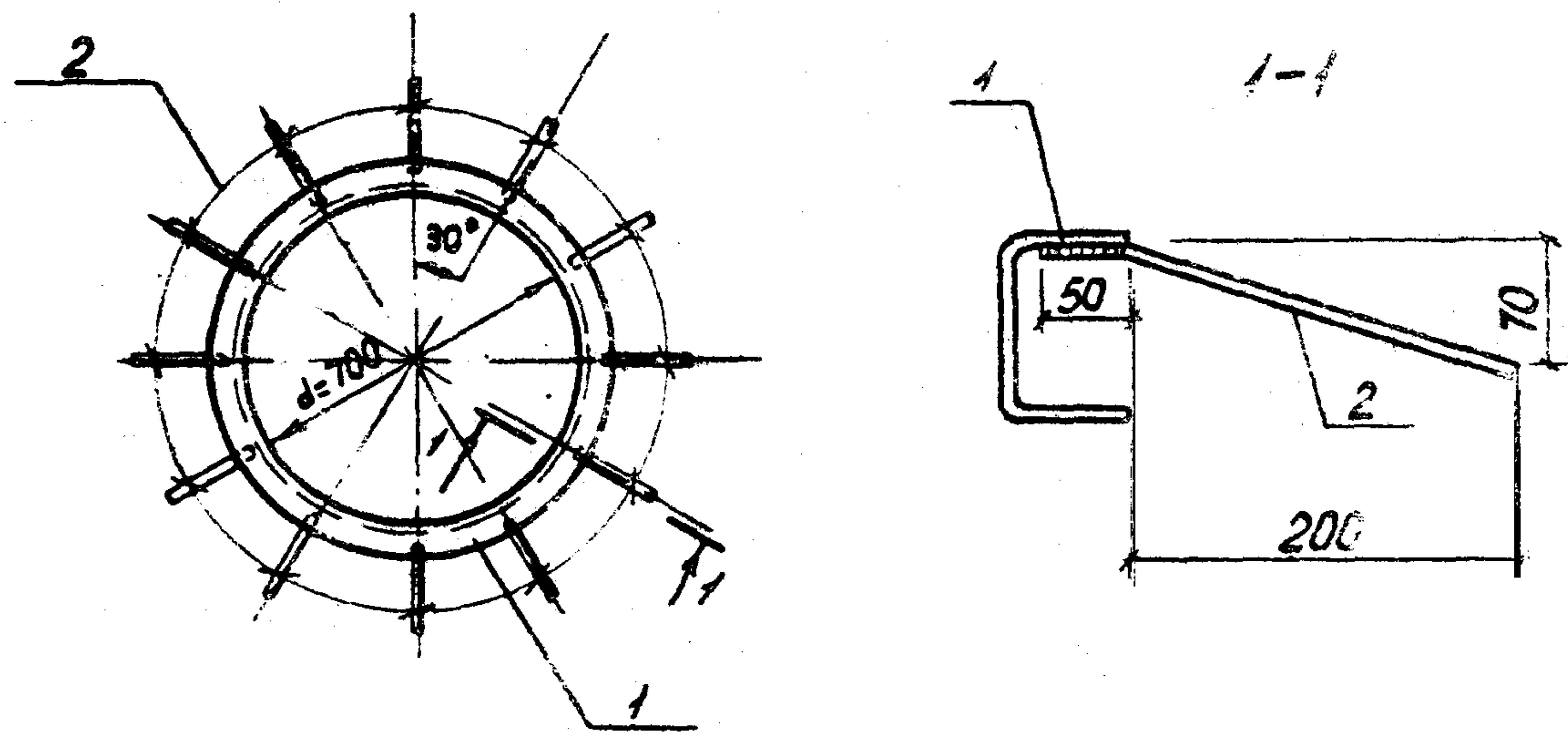
Киевский
Промстройпроект

нач отобр. Савушкова
ГЦП Козлов
Рук зр Дужок
Вед инж Хомутова
Ст техн Богданова
Проект Хомутова

Формат А4

КФ 9599-03

32 Формат А4

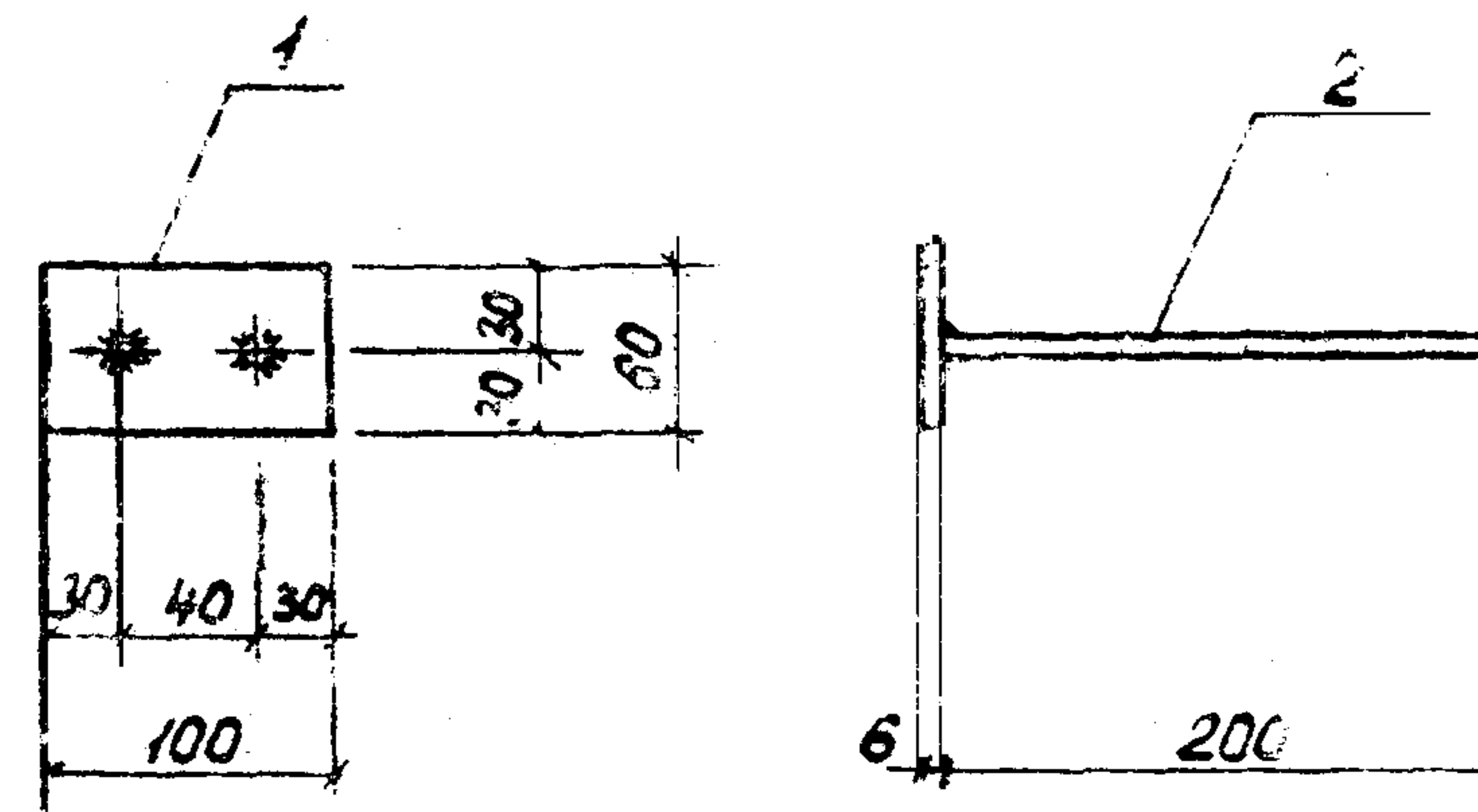


Формат	Зона	Поз.	Обозначение	Наименование	К-во	Примечание
				<u>Документация</u>		
Я3			ТП 901-5-44.87-ПЗ	Пояснительная записка		
				<u>МН1</u>		
				<u>Детали</u>		
Б4	1			С 100x80-4 ГОСТ 8278-75 вст 3 КП 2-179/4-1-3023-80	1	19,3 кг
Б4	2			Ø 8 Я III ГОСТ 5781-82 l=260	12	0,1 кг

ТП 901-5-44.87 -КЖУ-МН1

Издание			Стадия	Масса	Масштаб
Начерт.	Савушкан	<i>[Signature]</i>	РП	20,5	
Гип	Козлов	<i>[Signature]</i>	Лист	Листов 1	
Рук. гр.	Дужак	<i>[Signature]</i>	Киевский Промстройпроект		
Ведущ.	Хомутова	<i>[Signature]</i>			
Ст. техн.	Чернышова	<i>[Signature]</i>			
Провер.	Хомутова	<i>[Signature]</i>			

Формат Я4



Формат	Зона	Поз.	Обозначение	Наименование	К-во	Примечание
				<u>Документация</u>		
Я3			ТП 901-5-44.87-ПЗ	Пояснительная записка		
				<u>МН2</u>		
				<u>Детали</u>		
Б4	1			6x80 ГОСТ 103-75 вст 3 КП 2-179/4-1-3023-80	1	0,3 кг
Б4	2			Ø 8 Я III ГОСТ 5781-82 l=200	2	0,1 кг

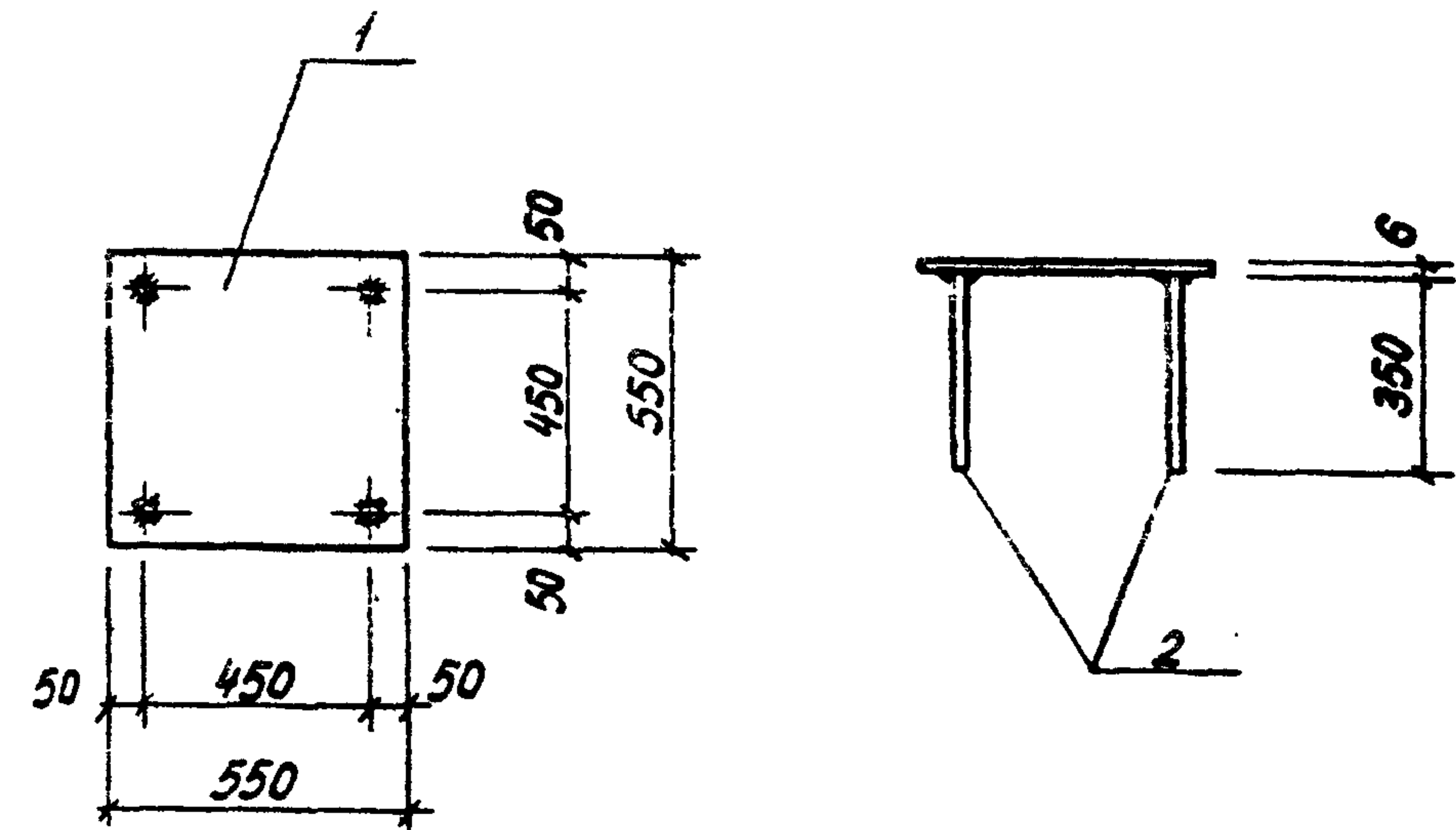
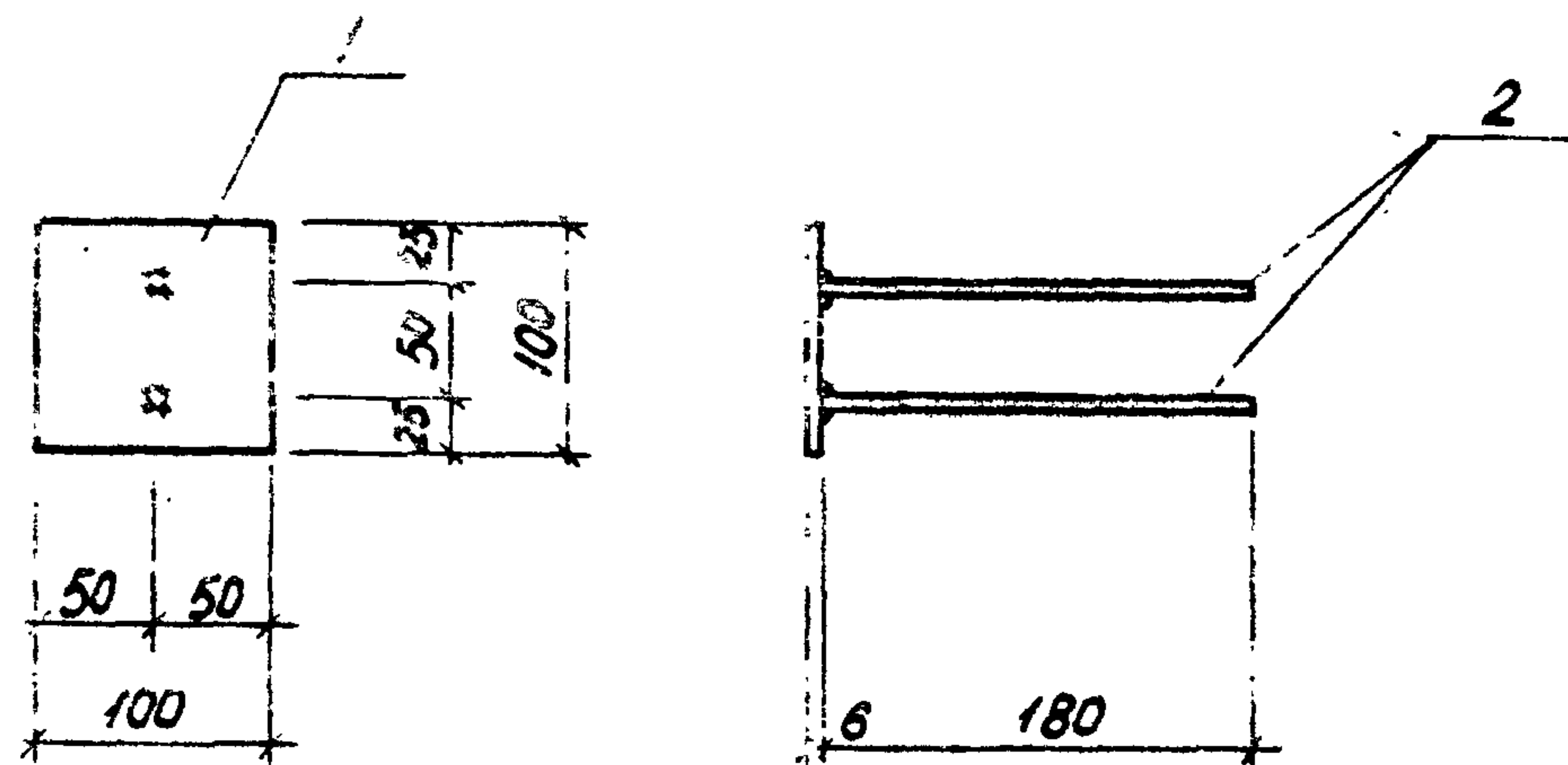
ТП 901-5-44.87 -КЖУ-МН2

С.И. Чернышова

Издание			Стадия	Масса	Масштаб
Начерт.	Савушкан	<i>[Signature]</i>	РП	0,5	
Гип	Козлов	<i>[Signature]</i>	Лист	Листов 1	
Рук. гр.	Дужак	<i>[Signature]</i>	Киевский Промстройпроект		
Ведущ.	Хомутова	<i>[Signature]</i>			
Ст. техн.	Чернышова	<i>[Signature]</i>			
Провер.	Хомутова	<i>[Signature]</i>			

КФ 9599-03 33

Формат Я4



Формат	Зона	Поз.	Обозначение	Наименование	К-во	Примечание
				<u>Документация</u>		
А3			ТП 901-5-44.87-ПЗ	Пояснительная записка		
				<u>МНЗ</u>		
				<u>детали</u>		
А4	1			-б×100 ГОСТ 103-76 ВСТЗ КП2-179/14-1-3023-80	ℓ=100	1 0,5 кг
А4	2			φ8 АІІ ГОСТ 5781-82	ℓ=180	2 0,1 кг

Формат	Зона	Поз.	Обозначение	Наименование	К-во	Примечание
				<u>Документация</u>		
А3			ТП 901-5-44.87-ПЗ	Пояснительная записка		
				<u>МН4</u>		
				<u>детали</u>		
Б4	1			-б×550 ГОСТ 82-70 ^а ВСТЗ КП2-179/14-1-3023-80	ℓ=550	1 14,2 кг
Б4	2			φ10 АІІ ГОСТ 5781-82	ℓ=350	4 0,2 кг

ТП 901-5-44.87 -КЖУ-МНЗ			
Исполн.	Бабченко		
ИП	Козлов		
ИЗ. гр.	Дужак		
Вед. инж.	Хомутова		
Ст. техн.	Чернышова		
Провер.	Хомутова		
Стадия	РП	Масса	0,7
Лист		Листов	1
Киевский Промстройпроект			

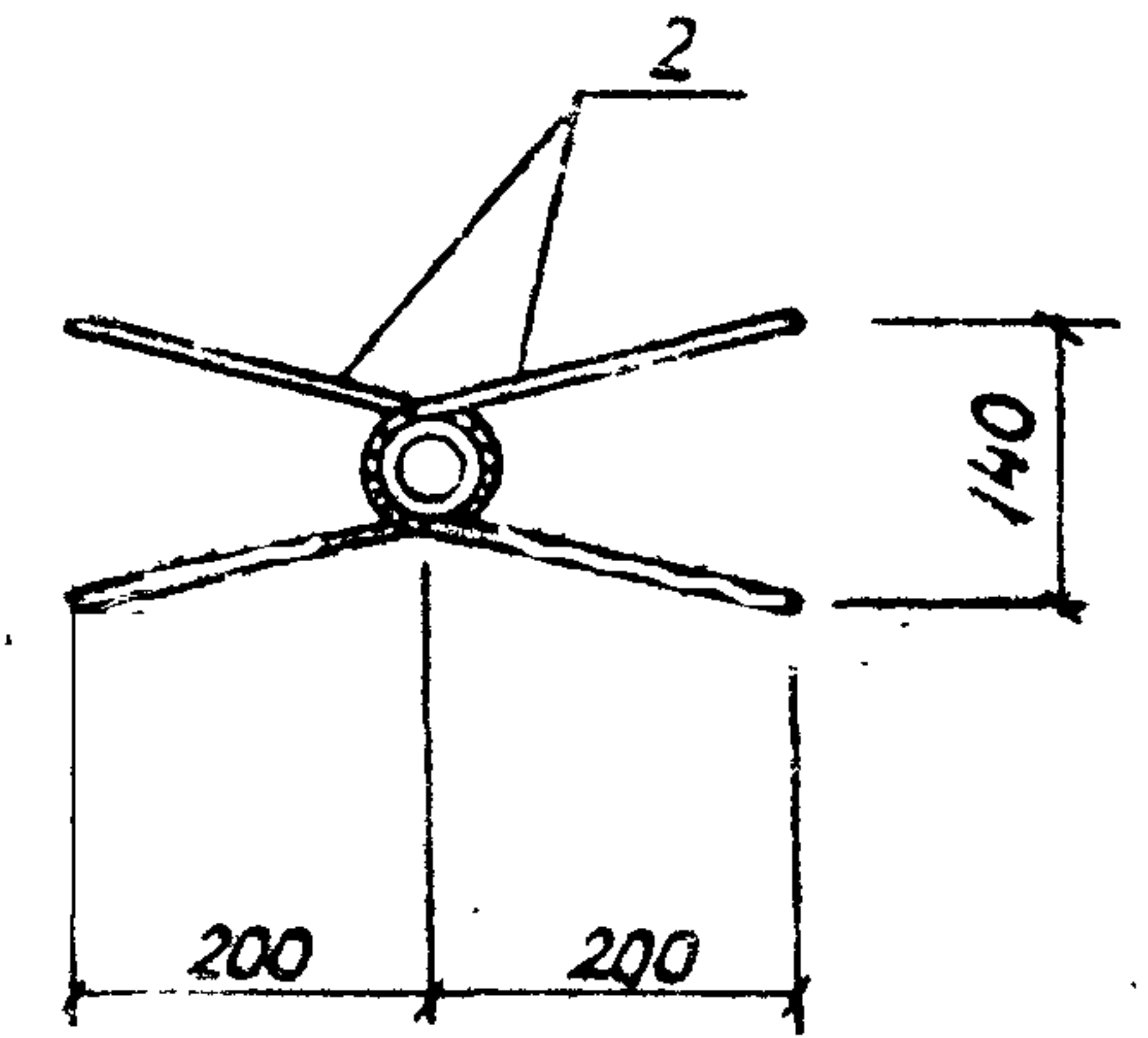
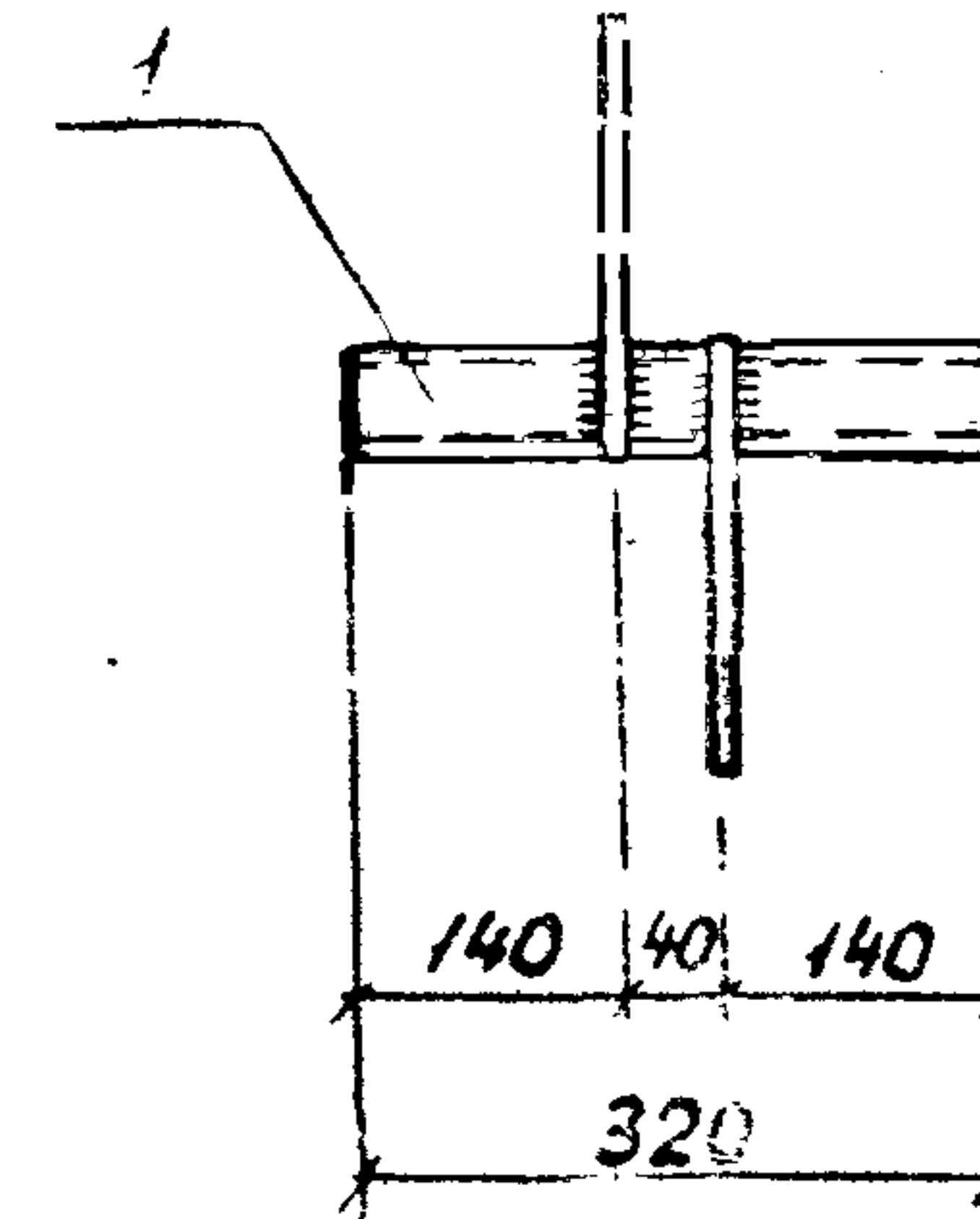
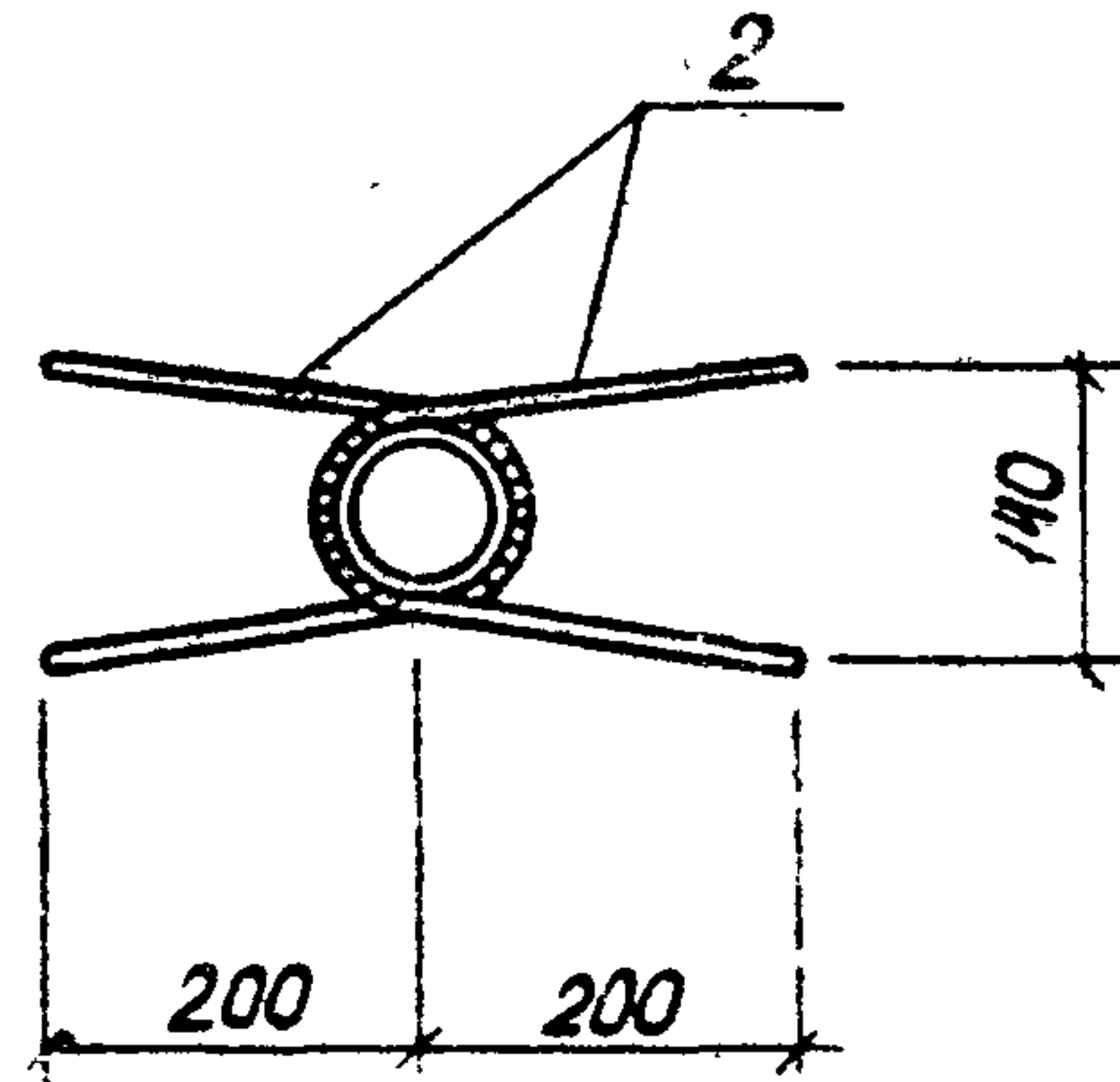
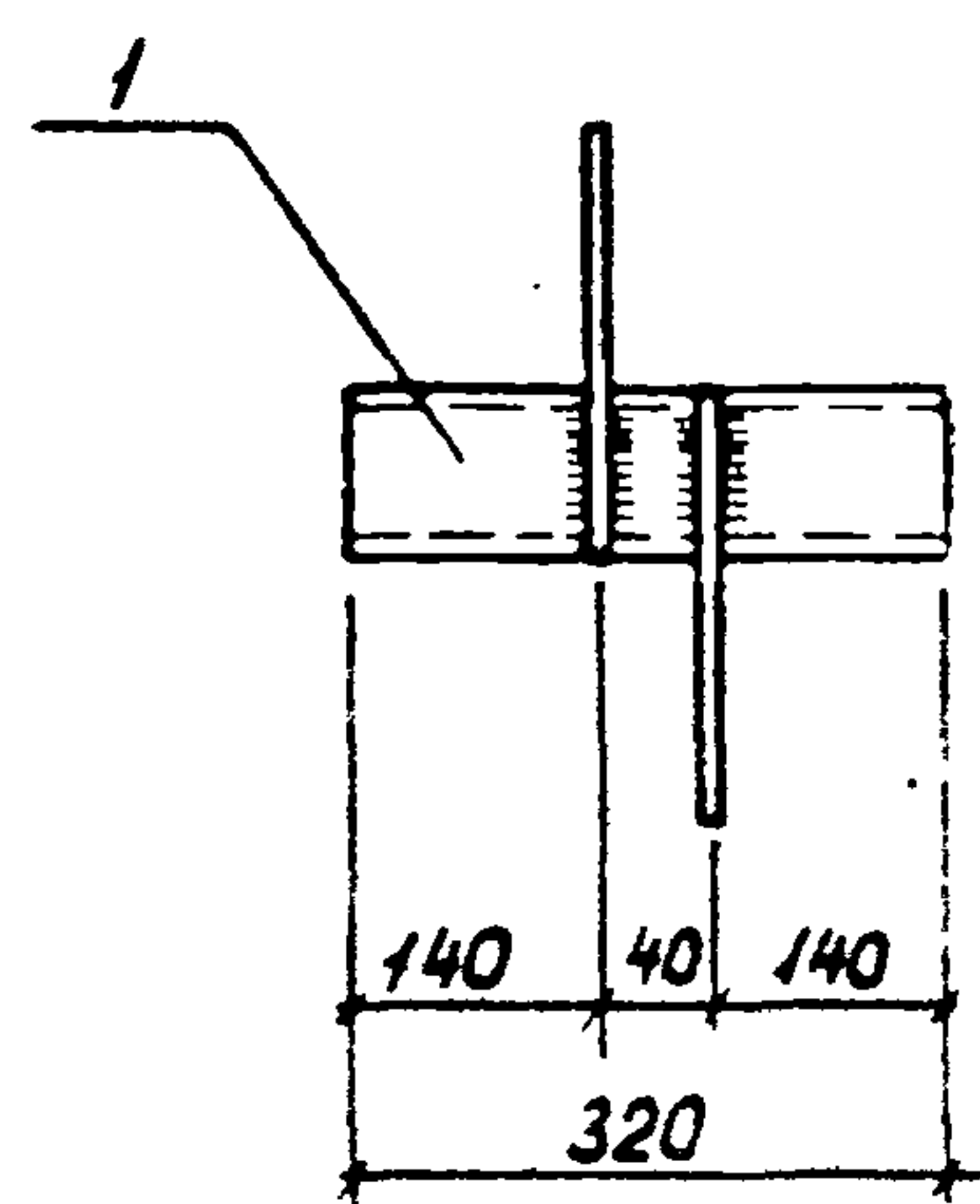
ТП 901-5-44.87 -КЖУ-МН4			
Исполн.	Бабченко		
ИП	Козлов		
ИЗ. гр.	Дужак		
Вед. инж.	Хомутова		
Ст. техн.	Чернышова		
Провер.	Хомутова		
Стадия	РП	Масса	15,0
Лист		Листов	
Киевский Промстройпроект			

формат А4

КФ 9599-03

34

формат А4



Формат	Зона	Поз.	Обозначение	Наименование	К-во	Примечание
				Документация		
А3			ТП 901-5-44.87-П5	Пояснительная записка		
				МН5		
				Детали		
Б4	1			Труба 50x35 ГОСТ 3262-75 l=320	1	1,6 кг
Б4	2			Ø8 АТ ГОСТ 5781-82* l=520	2	0,2 кг

ТП 901-44.87-КЖУ-МН5			Стадия	Масса	Масштаб
нач. отд.	Савушкан		РП	2,0	
ГЦП	Козлов		Лист		Листов 1
Рук. гр.	Дужак		Киевский Промстройпроект		
Вед. инж.	Хомутова				
Ст. техн.	Чернышова				
Провер.	Хомутова				

Формат А4

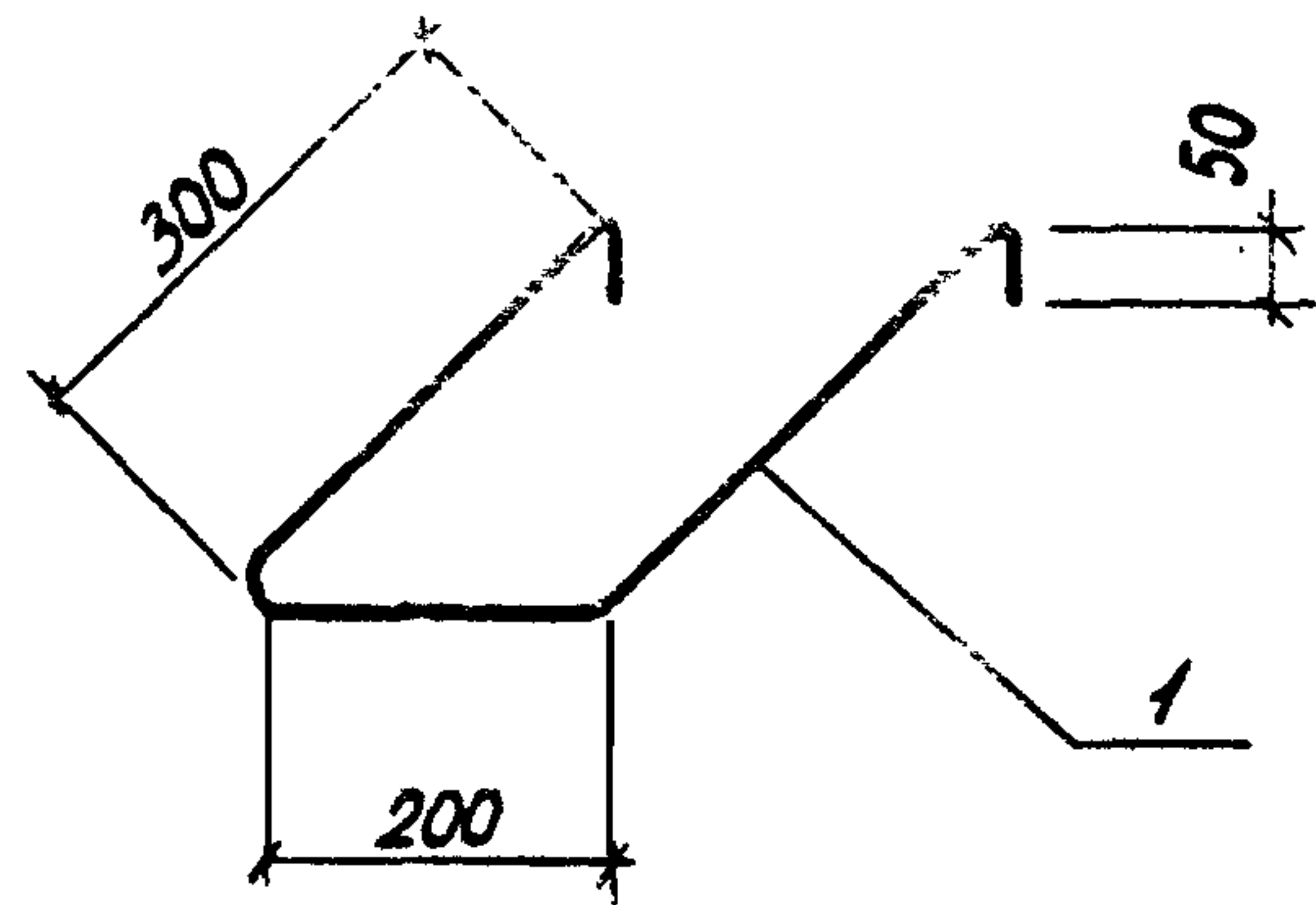
Формат	Зона	Поз.	Обозначение	Наименование	К-во	Примечание
				Документация		
А3			ТП 901-5-44.87-П3	Пояснительная записка		
				МН6		
				Детали		
Б4	1			Труба 25x3,2 ГОСТ 3262-75 l=320	1	0,8 кг
Б4	2			Ø8 АТ ГОСТ 5781-82* l=480	2	0,2 кг

Инд. № и дата

ТП 901-5-44.87-КЖУ-МН6			Стадия	Масса	Масштаб
нач. отд.	Савушкан		РП	1,2	
ГЦП	Козлов		Лист		Листов 1
Рук. гр.	Дужак		Киевский Промстройпроект		
Вед. инж.	Хомутова				
Ст. техн.	Чернышова				
Провер.	Хомутова				

КФ 9533-03

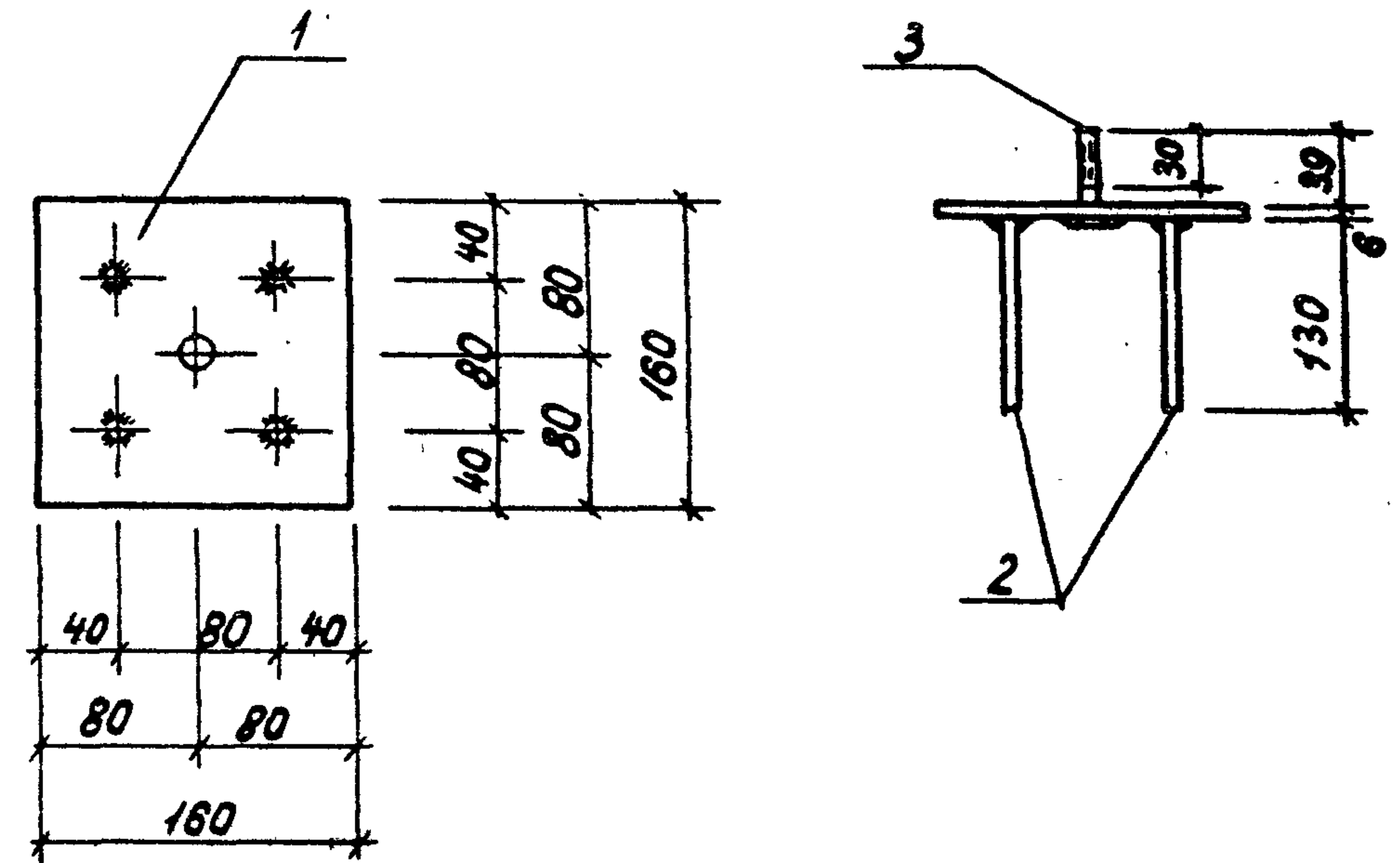
35 Формат А4



Формат	Зона	Поз.	Обозначение	Наименование	К-во	Примечание
				<u>Документация</u>		
А3			ТП 901-5-44.87-ПЗ	Пояснительная записка		
				<u>МН7</u>		
				<u>Детали</u>		
Б4	1			Ф8 А III ГОСТ 5781-82* L=900	1	1,4 кг

			ТП 901-5-44.87-КЖУ-МН7			
Нач. отд.	Савуская	<i>Сав</i>	Изделие закладное МН7	Стадия	Масса	Масштаб
Г.И.П.	Козлов	<i>Коз</i>		РП	1,4	
Рук. гр.	Дужак	<i>Дуж</i>		Лист	Листов 1	
Вед. инж.	Хомутова	<i>Хом</i>		Киевский Промстройпроект		
Ст. техн.	Чернышова	<i>Чер</i>				
Проект.	Хомутова	<i>Хом</i>				

формат А4



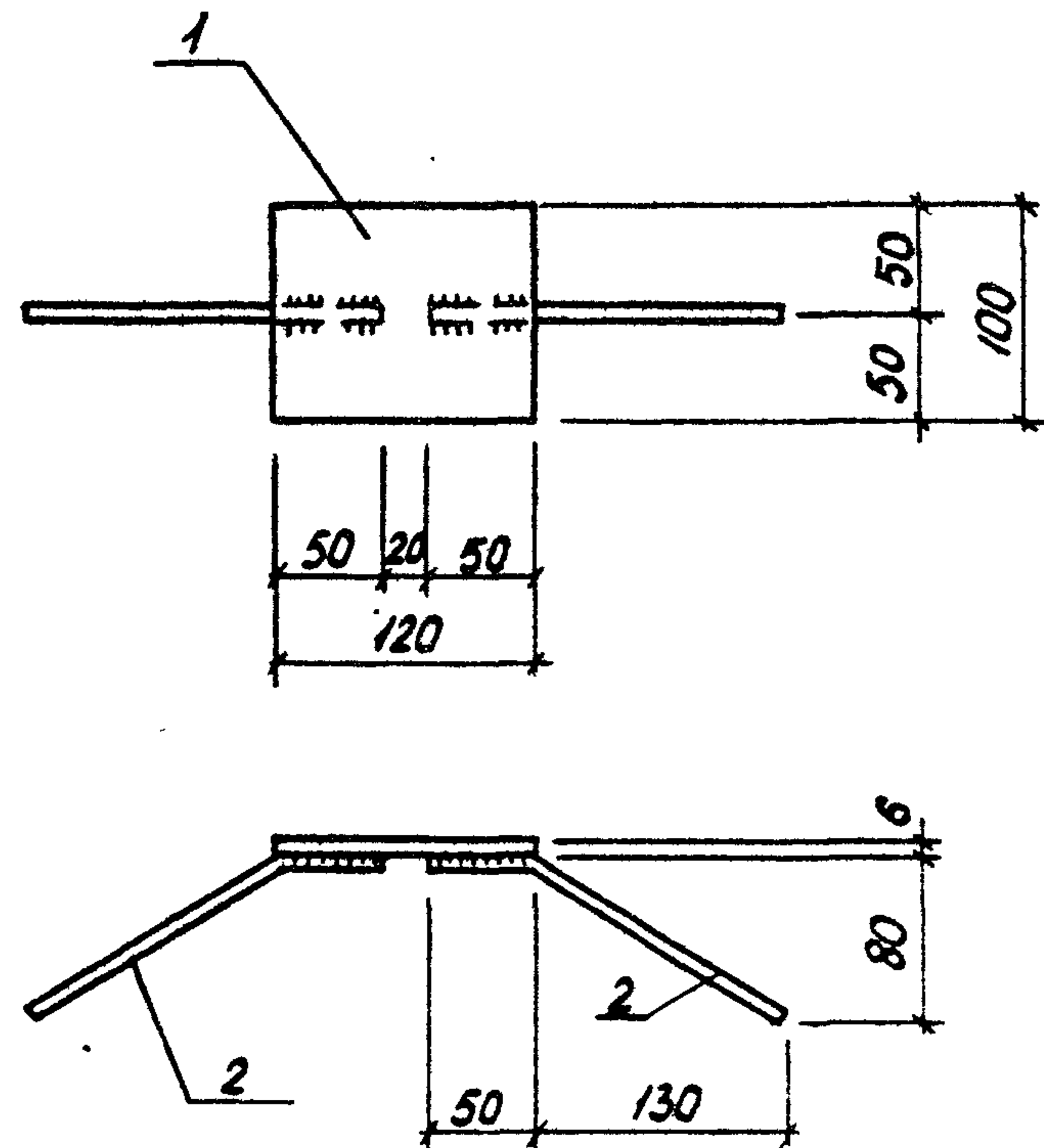
Формат	Зона	Поз.	Обозначение	Наименование	К-во	Примечание
				<u>Документация</u>		
А3			ТП 901-5-44.87-ПЗ	Пояснительная записка		
				<u>МН8</u>		
				<u>Детали</u>		
Б4	1			6x160 ГОСТ 103-76 ВСТЗ КЛ2-17914-1-3023-80 L=160	1	1,2 кг
Б4	2			Ф8 А III ГОСТ 5781-82* L=130	4	0,05 кг
Б4	3			Болт М12x45 ГОСТ 7798-70*	1	0,06 кг
Б4	4			Гайка М12 ГОСТ 5915-70*	2	0,015 кг
Б4	5			Шайба М12 ГОСТ 11371-78	1	0,01 кг

МНВ Неподл. Подпись и дата. Взам. инв. №

			ТП 901-5-44.87-КЖУ-МН8			
Нач. отд.	Савуская	<i>Сав</i>	Изделие закладное МН8	Стадия	Масса	Масштаб
Г.И.П.	Козлов	<i>Коз</i>		РП	1,5	
Рук. гр.	Дужак	<i>Дуж</i>		Лист	Листов 1	
Вед. инж.	Хомутова	<i>Хом</i>		Киевский Промстройпроект		
Ст. техн.	Чернышова	<i>Чер</i>				
Проект.	Хомутова	<i>Хом</i>				

КФ 9599-03

36 формат А4



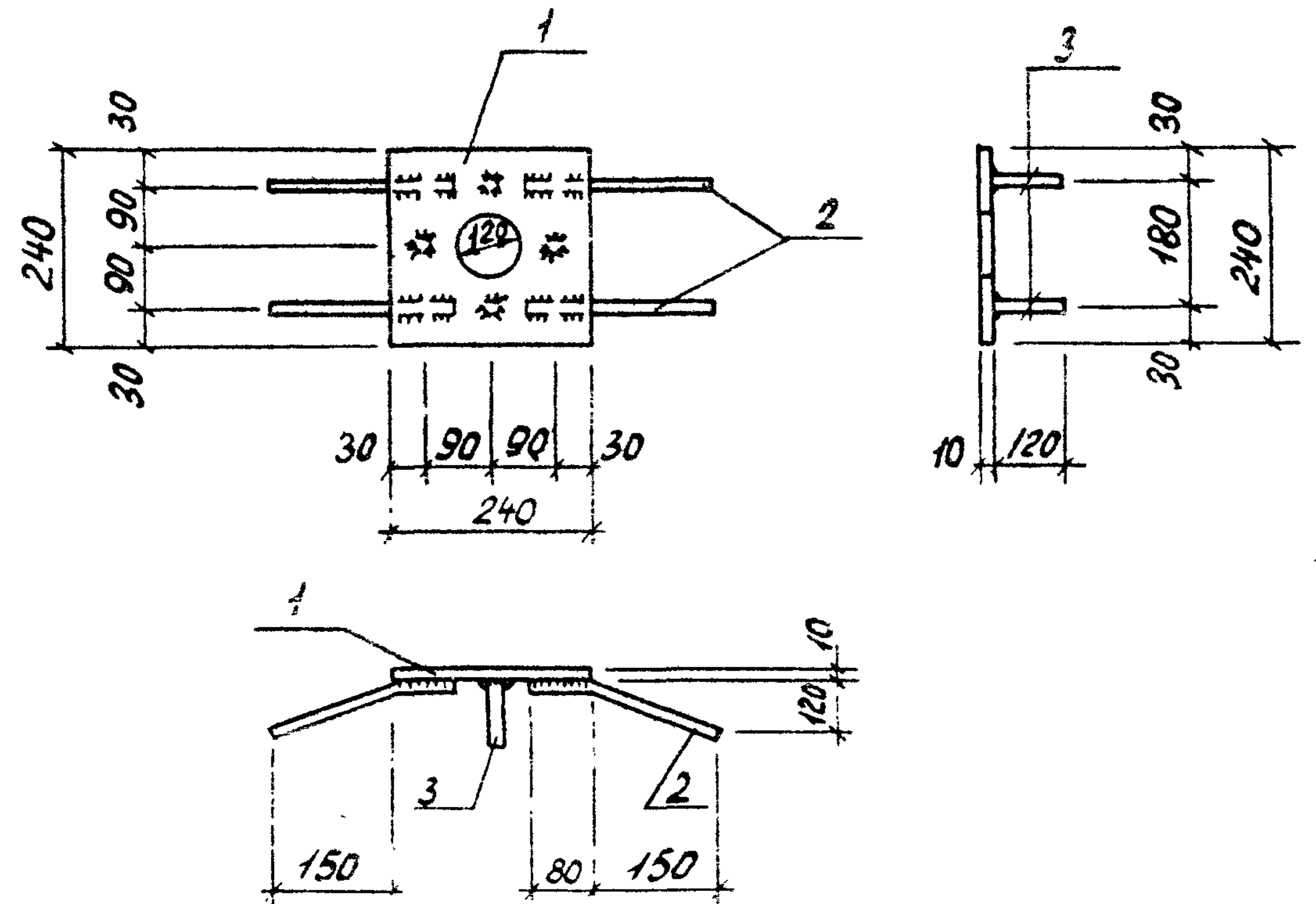
Формат	Зона	Поз.	Обозначение	Наименование	К-во	Примечание
				<u>Документация</u>		
А3			ТП 901-5-44.87 - ПЗ	Пояснительная записка		
				<u>МН9</u>		
				<u>Детали</u>		
Б4	1			-6×100 ГОСТ 103-76 ВСТ КЛ2-17914-1-3023-80 $l=120$	1	0,6 кг
Б4	2			$\phi 10$ АIII ГОСТ 5781-82* $l=200$	2	0,1 кг

ТП 901-5-44.87 - КЖУ-МН9		
Нач. отд.	Савуская	Иск
ГИП	Козлов	Иск
Рук. гр.	Дужак	Фотк
Б.д. инж.	Хомутова	Ташк
Ст. техн.	Чернышова	Вел
Провер.	Хомутова	Ташк

Стадия	Масса	Масштаб
РП	0,8	
Лист	Листов 1	

Киевский
Промстройпроект

Формат А4



Формат	Зона	Поз.	Обозначение	Наименование	К-во	Примечание
				<u>Документация</u>		
А3			ТП 901-5-44.87 - ПЗ	Пояснительная записка		
				<u>МН10</u>		
				<u>Детали</u>		
Б4	1			-10×240 ГОСТ 82-70* ВСТ КЛ2-17914-1-3023-80 $l=240$	1	4,5 кг
Б4	2			$\phi 10$ АIII ГОСТ 5781-82* $l=270$	4	0,17 кг
Б4	3			$\phi 10$ АIII ГОСТ 5781-82* $l=120$	4	0,07 кг

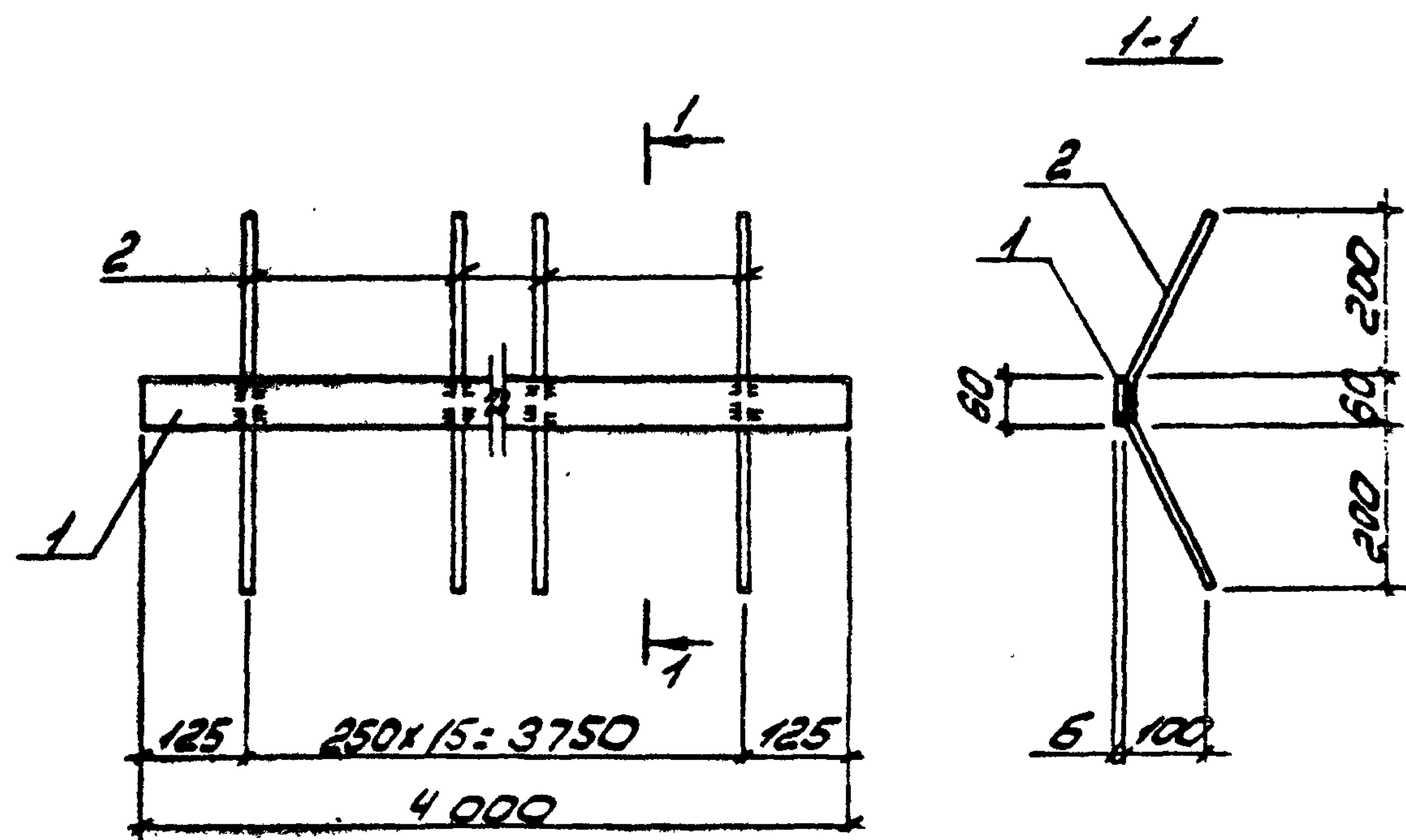
Иск
Взаиминд
Подпись и дата

ТП 901-5-44.87 - КЖУ-МН10		
Нач. отд.	Савуская	Иск
ГИП	Козлов	Иск
Рук. гр.	Дужак	Фотк
Б.д. инж.	Хомутова	Ташк
Ст. техн.	Чернышова	Вел
Провер.	Хомутова	Ташк

Стадия	Масса	Масштаб
РП	5,5	
Лист	Листов 1	

Киевский
Промстройпроект

КФ 9539-03 37 Формат А4

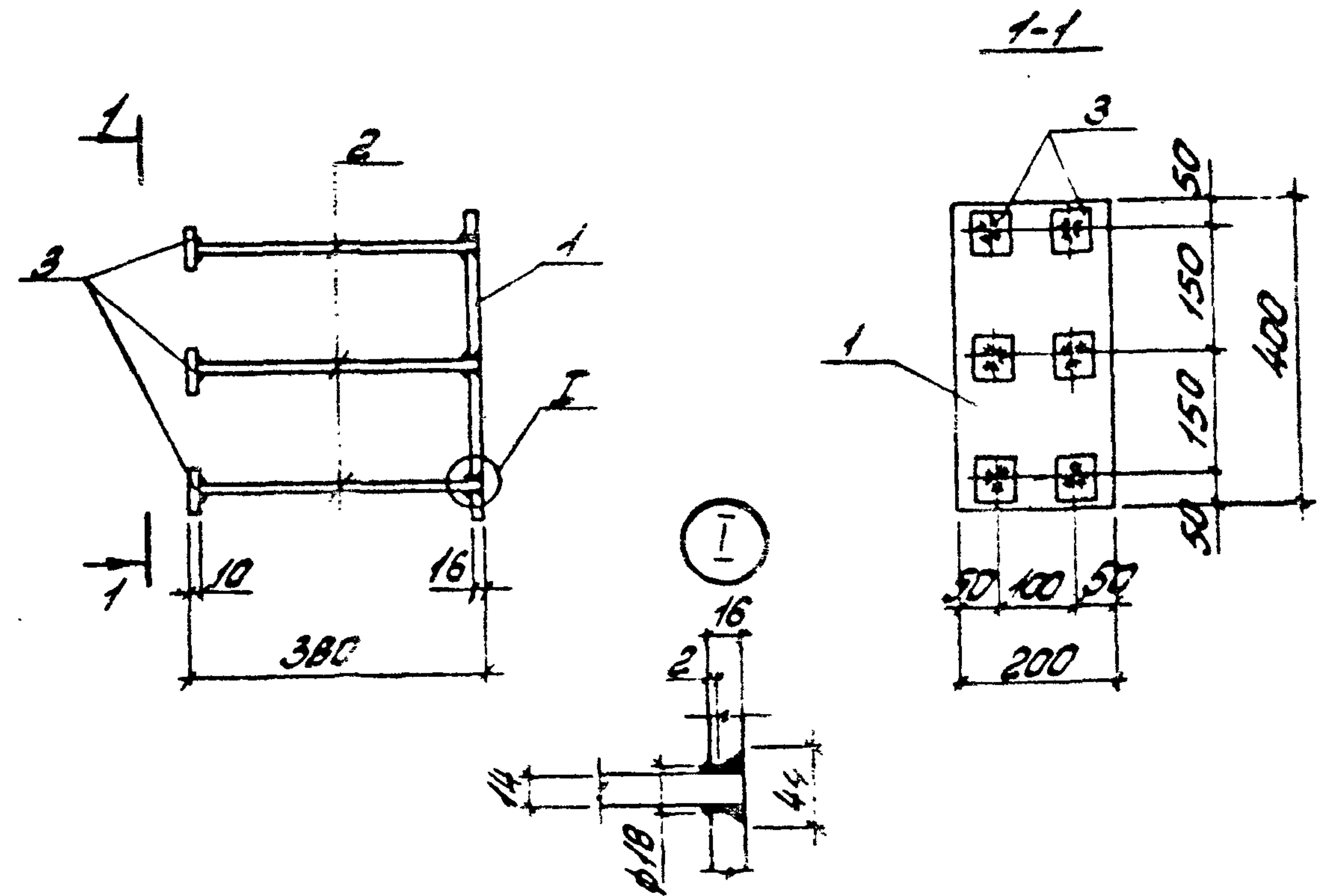


Формат	Зона	Поз.	Обозначение	Наименование	Кол-во	Примечание
				Документация		
А3			ТП 901-5-44.87 - ПЗ	Пояснительная записка		
				МН 13		
				Детали		
Б4		1		6x60 ГОСТ 103-76 ВСТЗКП2-17914-1-3023-80 L=4000	1	11,3 кг
Б4		2		Ø10 Я III ГОСТ 5781-82 L=510	16	0,3 кг

ТП 901-5-44.87 - КЖУ-МН 13

			Стадия	Масса	Масштаб
Нач. отд.	Савушкан	<i>[Signature]</i>	РП	16,1	
ГЛП	Козлов	<i>[Signature]</i>	Лист	Листов 1	
Рук. гр.	Дужак	<i>[Signature]</i>	Киевский Промстройпроект		
Вед. инж.	Хомутова	<i>[Signature]</i>			
Ст. техн.	Богданова	<i>[Signature]</i>			
Провер.	Хомутова	<i>[Signature]</i>			

Формат А4



Формат	Зона	Поз.	Обозначение	Наименование	Кол-во	Примечание
				Документация		
А3			ТП 901-5-44.87 - ПЗ	Пояснительная записка		
				МН 14		
				Детали		
Б4		1		16x200 ГОСТ 82-70* ВСТЗКП2-17914-1-3023-80 L=400	1	10,0 кг
Б4		2		Ø14 Я III ГОСТ 5781-82 L=370	6	0,45 кг
Б4		3		10x50 ГОСТ 103-76 ВСТЗКП2-17914-1-3023-80 L=50	6	0,3 кг

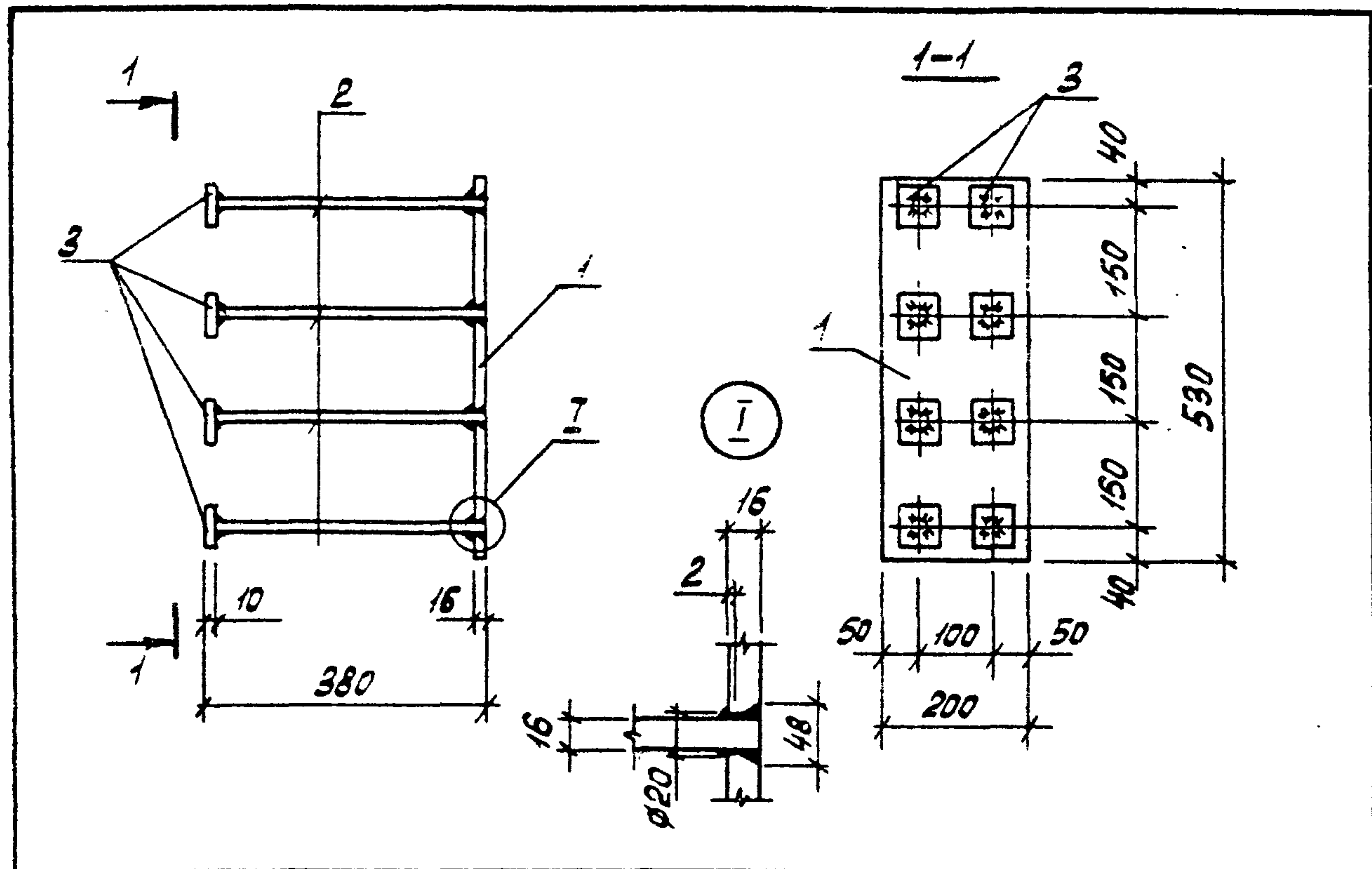
ТП 901-5-44.87 - КЖУ-МН 14

			Стадия	Масса	Масштаб
Нач. отд.	Савушкан	<i>[Signature]</i>	РП	14,5	
ГЛП	Козлов	<i>[Signature]</i>	Лист	Листов 1	
Рук. гр.	Дужак	<i>[Signature]</i>	Киевский Промстройпроект		
Вед. инж.	Хомутова	<i>[Signature]</i>			
Ст. техн.	Богданова	<i>[Signature]</i>			
Провер.	Хомутова	<i>[Signature]</i>			

КР 9599-03

39

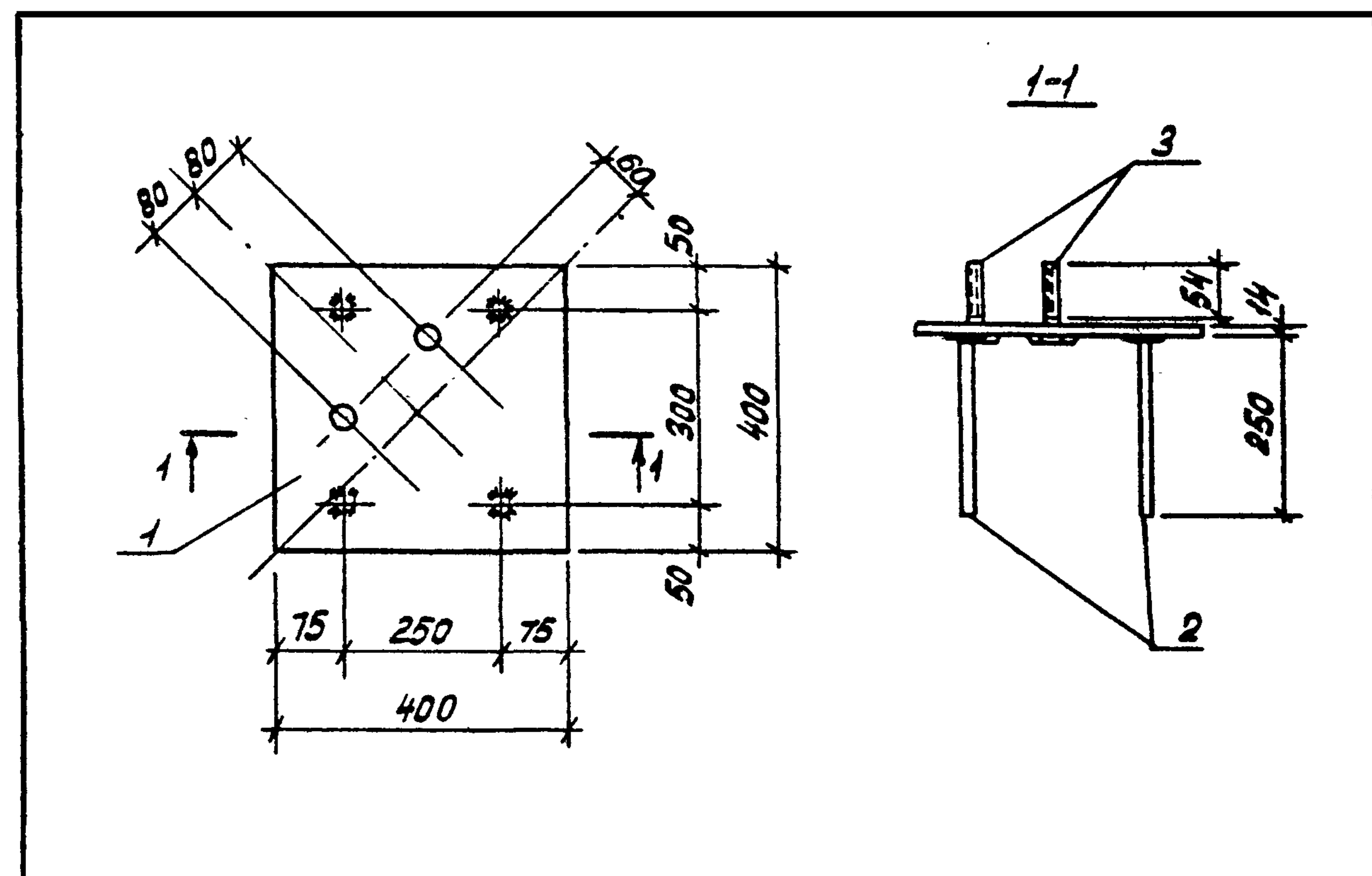
Формат А4



Формат	Зона	Поз.	Обозначение	Наименование	Кол. во	Примечание
				<u>Документация</u>		
ЯЗ			ТП 901-5-44.87-ПЗ	Пояснительная записка		
				<u>МН15</u>		
				<u>Детали</u>		
Б4	1			16x200 ГОСТ 82-70 ВСТЗСП 5-1 1974-1-3023-80 $R=530$	1	13,3 кг
Б4	2			Ø16 АIII ГОСТ 5781-82 $L=370$	8	0,6 кг
Б4	3			10x60 ГОСТ 103-76 ВСТЗСП 2-1 1974-1-3023-80 $R=60$	8	0,3 кг

ТП 901-5-44.87-КЖУ-МН15			
Исполнитель	Подпись	Дата	ВЗом инв. №
нач. отд.	Бабченко		
ГЛП	Козлов		
Рук. гр.	Дуэсак		
Вед. инж.	Хомутова		
Ст. техн.	Богданова		
Провер.	Хомутова		
Узделие закладное МН 15			
Стадия	Масса	Масштаб	
РП	20,5		
Лист	Листов 1		
Киевский Промстройпроект			

Формат Я4

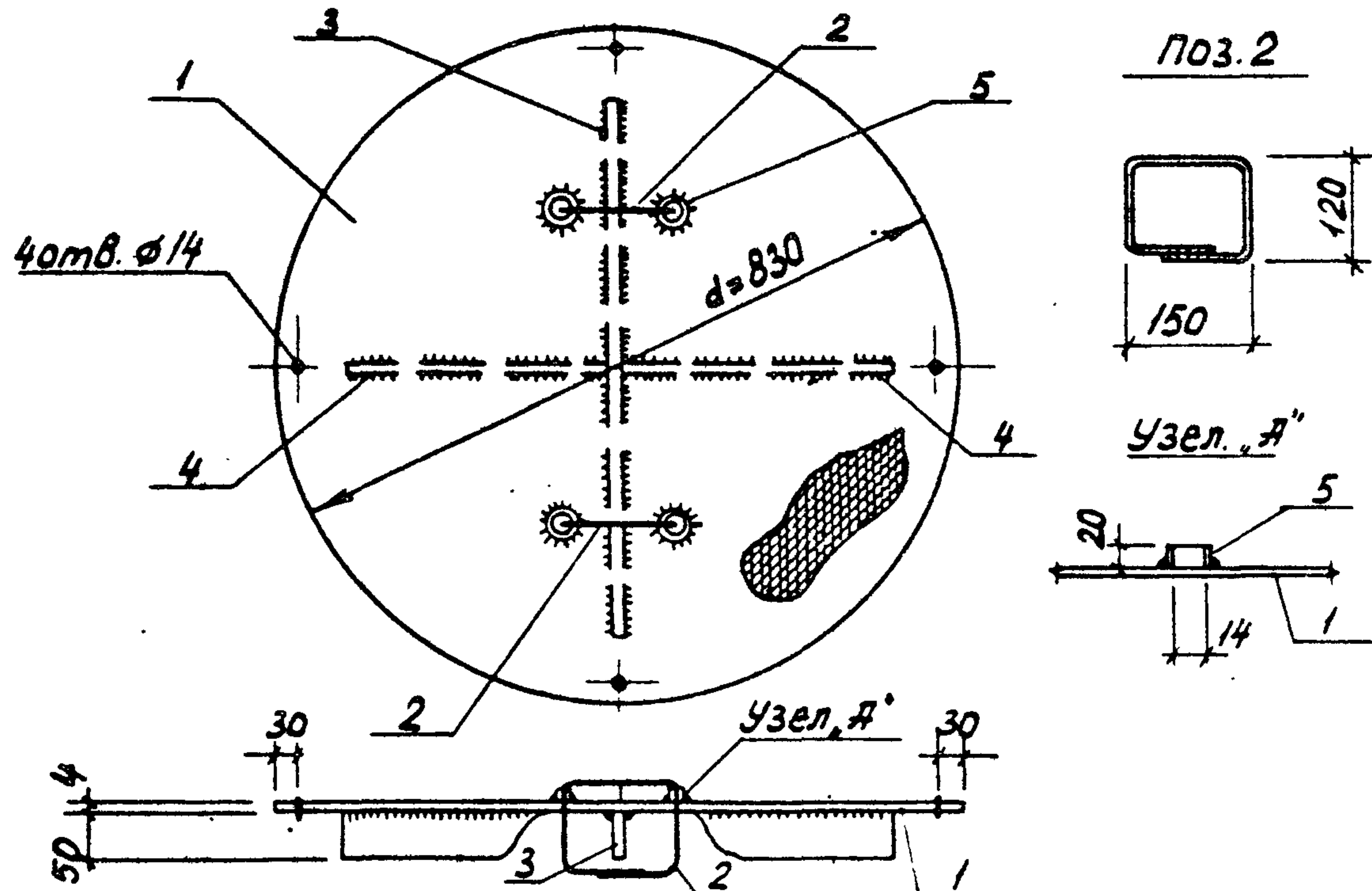


Формат	Зона	Поз.	Обозначение	Наименование	Кол. во	Примечание
				<u>Документация</u>		
ЯЗ			ТП 901-5-44.87-ПЗ	Пояснительная записка		
				<u>МН16</u>		
				<u>Детали</u>		
Б4	1			14x400 ГОСТ 82-70* ВСТЗСП 5-1 1974-1-3023-80 $R=400$	1	17,6 кг
Б4	2			Ø22 АIII ГОСТ 5781-82 $L=250$	4	0,75 кг
Б4	3			Болт М24x90 ГОСТ 1798-75*	2	0,4 кг
Б4	4			Шайба М24 ГОСТ 11371-78	2	0,03 кг
				Гайка М24 ГОСТ 5915-70*	4	0,1 кг

ТП 901-5-44.87-КЖУ-МН16			
Исполнитель	Подпись	Дата	ВЗом инв. №
нач. отд.	Бабченко		
ГЛП	Козлов		
Рук. гр.	Дуэсак		
Вед. инж.	Хомутова		
Ст. техн.	Богданова		
Провер.	Хомутова		
Узделие закладное МН 16			
Стадия	Масса	Масштаб	
РП	21,9		
Лист	Листов 1		
Киевский Промстройпроект			

КФ 9599-03

40 формат Я4

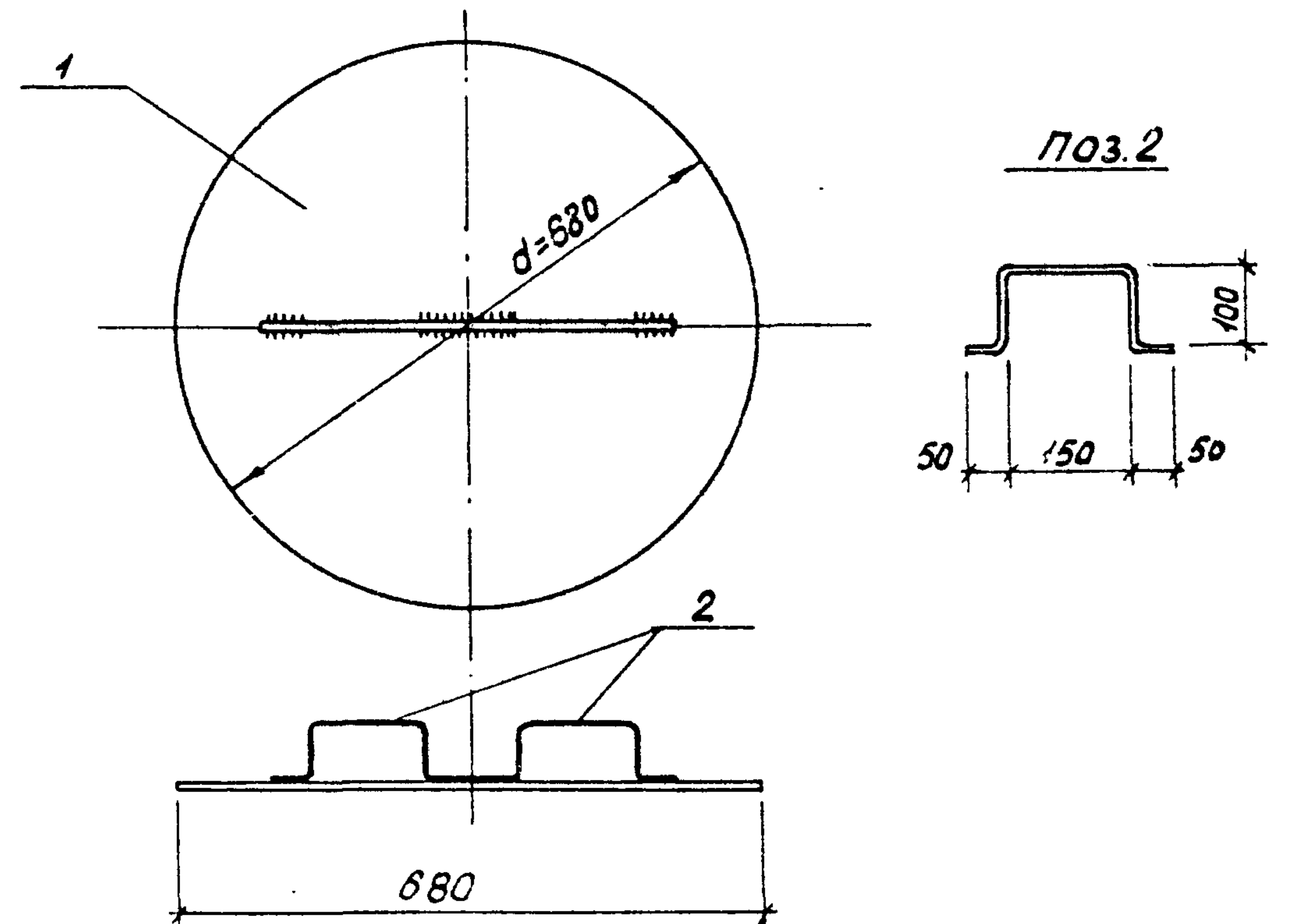


Формат	Зона	Поз.	Обозначение	Наименование	К-во	Примечание
				<u>Документация</u>		
А3			ТП 901-5-44.87-ПЗ	Пояснительная записка		
				<u>МС1</u>		
				<u>Детали</u>		
Б4	1			Сталь рифл. $\delta=4$ ГОСТ 8568-77* ВСТЗ КП2-1ТУ14-1-3023-80	1	18,4 кг
Б4	2			$\phi 10$ А-1 ГОСТ 5781-82* $l=650$	2	0,4 кг
Б4	3			6×50 ГОСТ 103-76 ВСТЗ КП2-1ТУ14-1-3023-80 $l=650$	1	1,5 кг
Б4	4			6×50 ГОСТ 103-76 ВСТЗ КП2-1ТУ14-1-3023-80 $l=320$	2	0,75 кг
Б4	5			Труба $20 \times 2,8$ ГОСТ 3262-75* $l=20$	4	0,03 кг

ТП 901-5-4487-КЖУ-МС1

Начерт	Собуск	Подпись	Издelle	соединительное	МС1	Стадия	Масса	Масштаб
						РП	22,3	
ГЦП	Козлов	<i>[Signature]</i>				Лист	Листов 1	
Рук.гр.	Дужак	<i>[Signature]</i>				Киевский Промстройпроект		
Вед.инж.	Хомутова	<i>[Signature]</i>						
Ст.техн.	Чернышова	<i>[Signature]</i>						
Провер.	Хомутова	<i>[Signature]</i>						

Формат А4



Формат	Зона	Поз.	Обозначение	Наименование	К-во	Примечание
				<u>Документация</u>		
А3			ТП 901-5-44.87-ПЗ	Пояснительная записка		
				<u>МС2</u>		
				<u>Детали</u>		
Б4	1			Сталь лист. $\delta=4$ ГОСТ 19903-74 ВСТЗ КП2-1ТУ14-1-3023-80	1	11,4 кг
Б4	2			$\phi 10$ А-1 ГОСТ 5781-82* $l=450$	2	0,3 кг

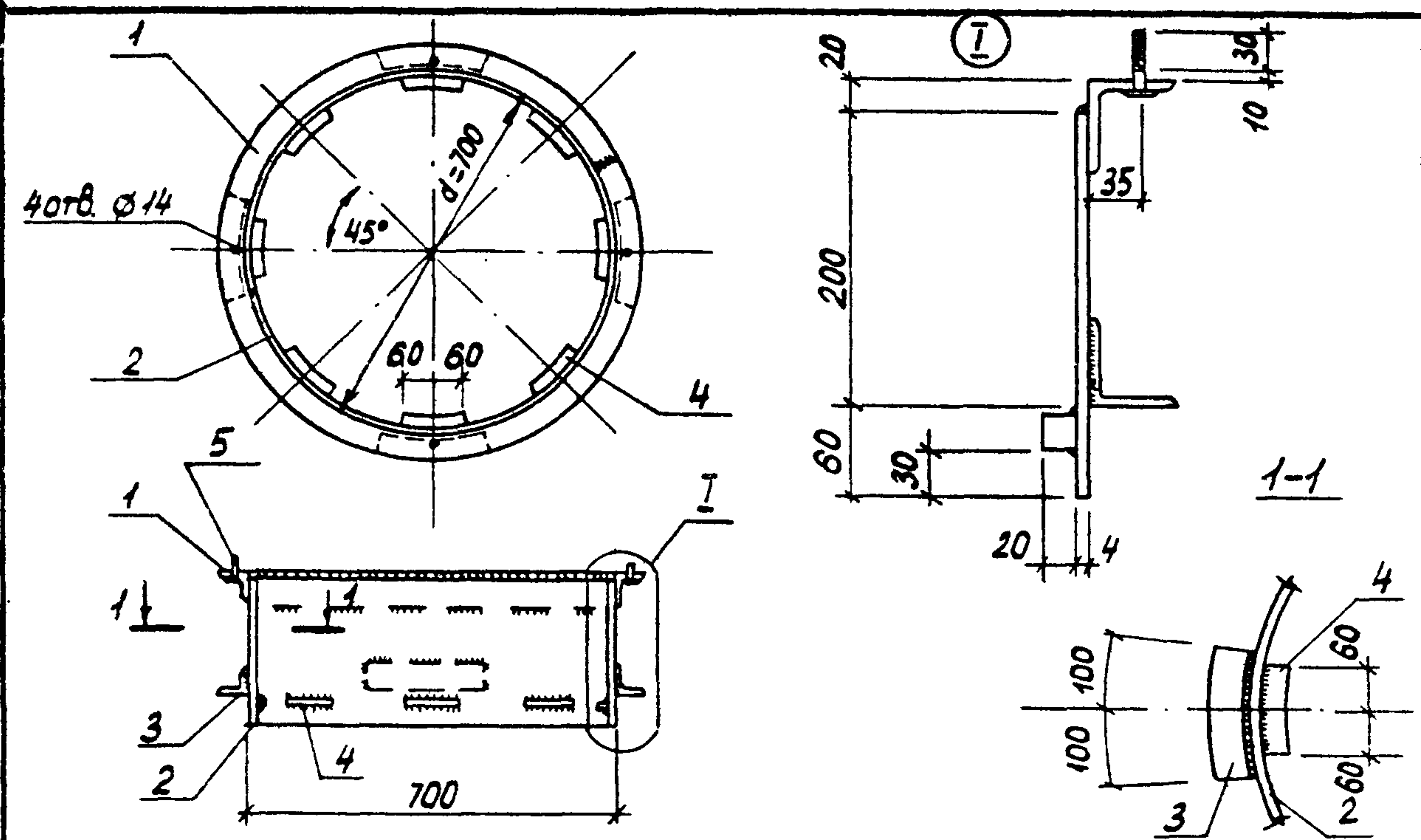
ТП 901-5-4487-КЖУ-МС2

И.в. Л. в. подл. подписи и дата

Начерт	Собуск	Подпись	Издelle	соединительное	МС2	Стадия	Масса	Масштаб
						РП	12,0	
ГЦП	Козлов	<i>[Signature]</i>				Лист	Листов 1	
Рук.гр.	Дужак	<i>[Signature]</i>				Киевский Промстройпроект		
Вед.инж.	Хомутова	<i>[Signature]</i>						
Ст.техн.	Чернышова	<i>[Signature]</i>						
Провер.	Хомутова	<i>[Signature]</i>						

КФ 9539-03

41 Формат А4

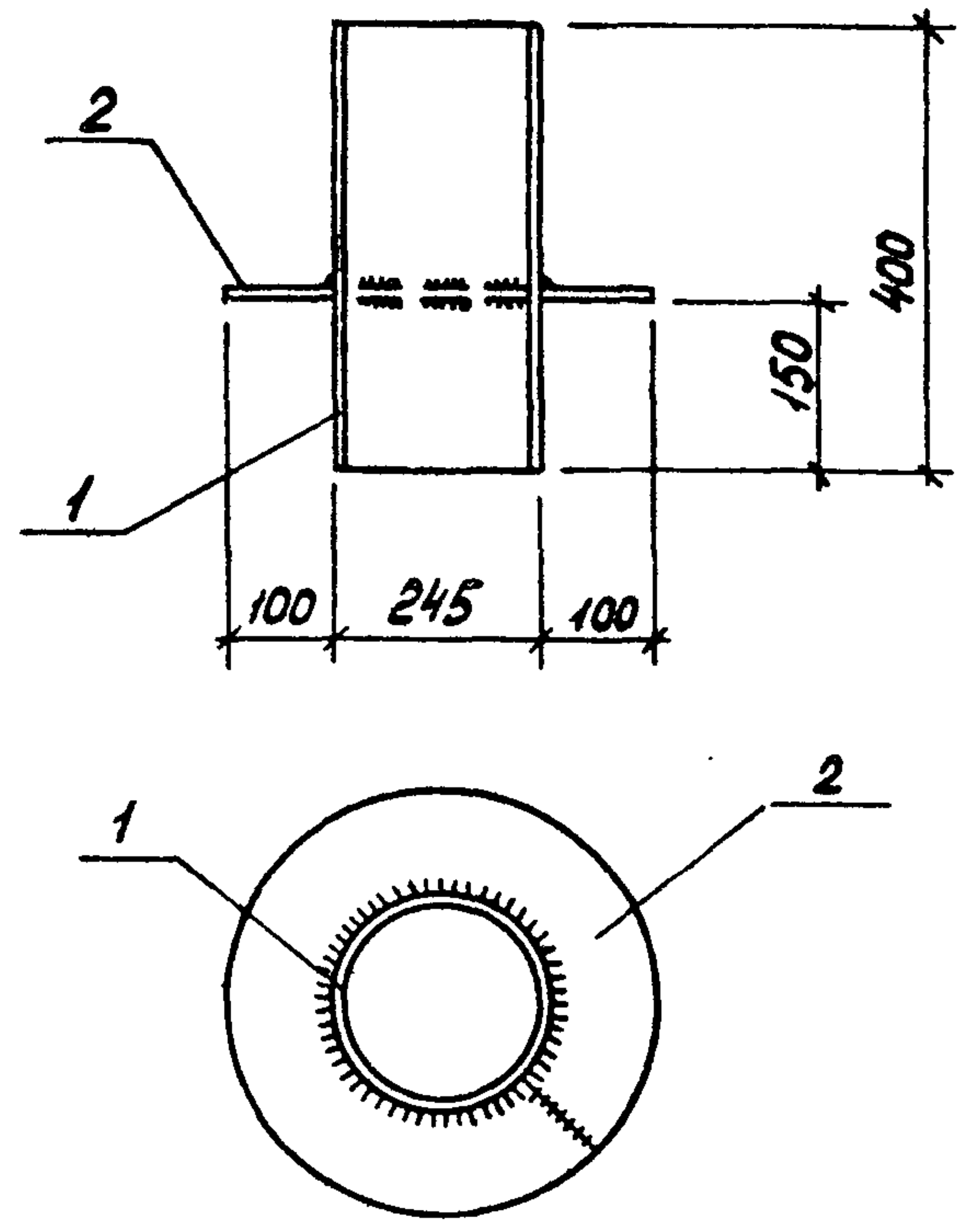


Формат	Зона	Поз.	Обозначение	Наименование	К-во	Примечание
				<u>Документация</u>		
А3			ТП 901-5-44.87 - ПЗ	Пояснительная записка		
				<u>МСЗ</u>		
				<u>Детали</u>		
Б4	1			L63x5 ГОСТ 8509-72* ВСТЗКП 2-1 ТУ 14-1-3023-80 l=2307	1	11,1 кг
Б4	2			-4x260 ГОСТ 19903-74 ВСТЗКП 2-1 ТУ 14-1-3023-80 l=2190	1	17,9 кг
Б4	3			L50x5 ГОСТ 8509-72* ВСТЗКП 2-1 ТУ 14-1-3023-80 l=200	4	0,75 кг
Б4	4			Сталь квадрат. 20 ГОСТ 2591-71* ВСТЗКП 2-1 ТУ 14-1-3023-80 l=120	8	0,4 кг
Б4	5			Болт М12x45 ГОСТ 7798-70*	4	0,06 кг
Б4	6			Шайба М12 ГОСТ 11371-78	4	0,01 кг
Б4	7			Гайка М12 ГОСТ 5915-70*	4	0,01 кг

ТП 901-5-44.87-КЖС-МСЗ

Нач. отд. Савуская			Изделие соединительное МСЗ	Стадия	Масса	Масштаб
ГЦП	Козлов			РП	35,5	
Рук. гр.	Дужак		Лист	Листов 1		
Вед. инж.	Хомутова		Киевский Промстройпроект			
Ст. техн.	Чернышова					
Провер.	Хомутова					

Формат А4



Формат	Зона	Поз.	Обозначение	Наименование	К-во	Примечание
				<u>Документация</u>		
А3			ТП 901-5-44.87 - ПЗ	Пояснительная записка		
				<u>МСЧ</u>		
				<u>Детали</u>		
Б4	1			Труба 245x3,5 ГОСТ 10704-76 l=400	1	8,3 кг
Б4	2			-6x100 ГОСТ 10376 ВСТЗКП 2-1 ТУ 14-1-3023-80 l=1000	1	4,7 кг

ТП 901-5-44.87-КЖС-МСЧ

Нач. отд. Савуская			Изделие соединительное МСЧ	Стадия	Масса	Масштаб
ГЦП	Козлов			РП	13,0	
Рук. гр.	Дужак		Лист	Листов 1		
Вед. инж.	Хомутова		Киевский Промстройпроект			
Ст. техн.	Чернышова					
Провер.	Хомутова					

КФ 9599-03

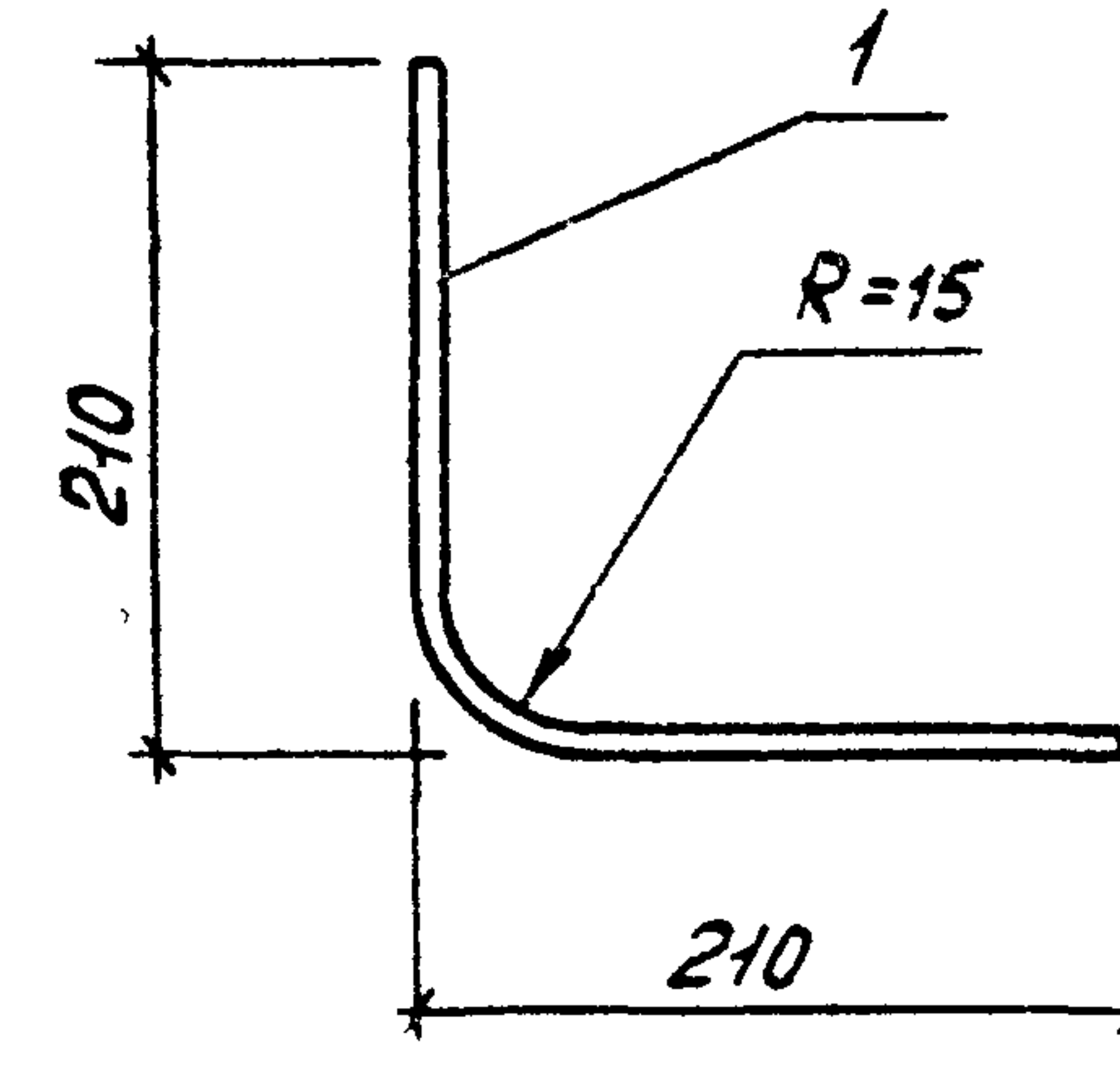
42

Формат А4

Формат	Зона	Поз.	Обозначение	Наименование	Кол-во	Примечание
				<u>Документация</u>		
А3			ТП 901-5-44.87-ПЗ	Пояснительная записка		
				<u>МС5</u>		
				<u>Детали</u>		
Б4				ГОСТ 8240-72 ВСТЗКП2-11914-1-3023-80 $\varnothing=800$	1	6,9 кг
				<u>МС6</u>		
				<u>Детали</u>		
Б4				150x5 ГОСТ 8509-72* ВСТЗКП2-11914-1-3023-80 $\varnothing=200$	1	0,75 кг

ТП 901-5-44.87-КЖУ-МС5; МС6			Стадия	Масса	Масштаб
Нач. отд.	Савуская	<i>[Signature]</i>	РП	см	
Гип	Козлов	<i>[Signature]</i>	Лист	табл.	
Рук. гр.	Дужак	<i>[Signature]</i>	Лист	табл.	Листов 1
Вед. инж.	Хомутова	<i>[Signature]</i>	Киевский Промстройпроект		
Ст. техн.	Чернышова	<i>[Signature]</i>			
Провер.	Хомутова	<i>[Signature]</i>			

Формат А4



Формат	Зона	Поз.	Обозначение	Наименование	Кол-во	Примечание
				<u>Документация</u>		
А3			ТП 901-5-44.87-ПЗ	Пояснительная записка		
				<u>МС7</u>		
				<u>Детали</u>		
Б4	1			$\varnothing 10$ АІ ГОСТ 5781-82 $\varnothing=420$	1	0,3 кг

ТП 901-5-44.87-КЖУ-МС7			Стадия	Масса	Масштаб
Нач. отд.	Савуская	<i>[Signature]</i>	РП	0,3	
Гип	Козлов	<i>[Signature]</i>	Лист		Листов 1
Рук. гр.	Дужак	<i>[Signature]</i>	Киевский Промстройпроект		
Вед. инж.	Хомутова	<i>[Signature]</i>			
Ст. техн.	Чернышова	<i>[Signature]</i>			
Провер.	Хомутова	<i>[Signature]</i>			

КД 9599-03

43

Формат А4