

ЦЕНТРАЛЬНЫЙ ИНСТИТУТ ТИПОВЫХ ПРОЕКТОВ
ГОСУДАРСТВЕННОГО КОМИТЕТА СОВЕТА МИНИСТРОВ СССР
ПО ДЕЛАМ СТРОИТЕЛЬСТВА

ТИПОВЫЕ ДЕТАЛИ И КОНСТРУКЦИИ
ЗДАНИЙ И СООРУЖЕНИЙ

**ИНДУСТРИАЛЬНЫЕ
СТРОИТЕЛЬНЫЕ ИЗДЕЛИЯ
ДЛЯ ЖИЛИЩНОГО И ГРАЖДАНСКОГО
СТРОИТЕЛЬСТВА**

СЕРИЯ **ИИ-03-02**

ЧАСТЬ I - ЖИЛИЩНОЕ СТРОИТЕЛЬСТВО

РАБОЧИЕ ЧЕРТЕЖИ ЖЕЛЕЗОБЕТОННЫХ
ИЗДЕЛИЙ

АЛЬБОМ №16

ПРОГОНЫ И ОПОРНЫЕ ПЛИТЫ,
БАЛКИ ТАВРОВЫЕ
/АРМИРОВАННЫЕ СВАРНЫМИ КАРКАСАМИ/

МОСКВА 1957 г.

ЦЕНТРАЛЬНЫЙ ИНСТИТУТ ТИПОВЫХ ПРОЕКТОВ
ГОСУДАРСТВЕННОГО КОМИТЕТА СОВЕТА МИНИСТРОВ СССР
ПО ДЕЛАМ СТРОИТЕЛЬСТВА

ТИПОВЫЕ ДЕТАЛИ И КОНСТРУКЦИИ
ЗДАНИЙ И СООРУЖЕНИЙ

ИНДУСТРИАЛЬНЫЕ СТРОИТЕЛЬНЫЕ ИЗДЕЛИЯ ДЛЯ ЖИЛИЩНОГО И ГРАЖДАНСКОГО СТРОИТЕЛЬСТВА

СЕРИЯ ИИ-03-02

Часть I - жилищное строительство

РАБОЧИЕ ЧЕРТЕЖИ ЖЕЛЕЗОБЕТОННЫХ
ИЗДЕЛИЙ

АЛЬБОМ № 16

ПРОГОНЫ И ОПОРНЫЕ ПЛИТЫ,
БАЛКИ ТАВРОВЫЕ
/АРМИРОВАННЫЕ СВАРНЫМИ КАРКАСАМИ/

РАЗРАБОТАНЫ
ГОСУДАРСТВЕННЫМ ПРОЕКТНЫМ
ИНСТИТУТОМ „ГИПРОГОР“ ГОС-
СТРОЯ РСФСР С УЧАСТИЕМ
ИНСТИТУТОВ НИИЖ, НИИЖБ, НИИОМС,
АКАДЕМИИ СТРОИТЕЛЬСТВА И
АРХИТЕКТУРЫ СССР, И ДОСГИПРО-
ПРОБЕЛЬСТРОЕМ МИНГОРСЕЛЬ-
СТРОЯ РСФСР.

ВВЕДЕНЫ В ДЕЙСТВИЕ
ПРИКАЗОМ ГОССТРОЯ СССР
ОТ 14 МАЯ 1957 г. № 101

МОСКВА 1957 г.

СОДЕРЖАНИЕ

СТР

Пояснительная записка

4-6

Заглавный лист

7

Прогон прямоугол длиной 5980 мм

МАРКА

ЛИСТ

П60

30-1

8

" " " "

30-2

9

" " " "

ПТ60

30-3

10

" " " "

30-4

11

Опорная плита 380 x 250 мм.

ОП 5

30-5

12

" " 510 x 380 мм.

ОП 6

30-6

13

" " 510 x 250 мм.

ОП 7

30-7

14

Заглавный лист

15

Балка длиной 5980 мм

БТ 60

32-1

16

" " "

32-2

17

" " 3980 мм

БТ 40

32-3

18

" " "

32-4

19

" " 3180 мм.

БТ 32

32-5

20

" " "

32-6

21

" " 2780 мм

БТ 28

32-7

22

" " "

32-8

23

" " 2580 мм.

БТ 26

32-9

24

" " "

32-10

25

" " 2380 мм.

БТ 24

32-11

26

" " "

32-12

27

ИИ-03-02

С-1

ЖЕЛЕЗОБЕТОННЫЕ ИЗДЕЛИЯ

СОДЕРЖАНИЕ

ПОЯСНИТЕЛЬНАЯ ЗАПИСКА

Серия рабочих чертежей ИИ-03-02 часть I железобетонных строительных изделий разработана на основе утвержденной Госстроем СССР 11 марта 1957г. номенклатуры и является составной частью каталога ИИ-03.

Рабочие чертежи серии ИИ-03-02 комплектуются в нескольких альбомах, номера и содержание которых приводятся в номенклатуре железобетонных изделий каталога ИИ-03.

В настоящий альбом № 16 включены рабочие чертежи прогонов, плоских опорных плит и тавровых балок для перекрытий, армированных сварными сетками и каркасами.

Изделия рассчитаны по СНиПУ часть II и НигУ 123-55.

Принятые расчетные и нормативные равномерно распределенные нагрузки, показанные на расчетных схемах чертежей альбома, включают собственный вес изделия. При иной нагрузке, отличной от принятой, необходимы проверочные расчеты по несущей способности и деформациям.

Внесение изменений в обозначение марок изделий, предусмотренных в рабочих чертежах, не допускается.

Сварные каркасы и сетки должны выполняться в соответствии с техническими условиями ТУ 117-55 и ТУ 73-56.

Шаблоны, фиксирующие правильное положение сварных каркасов при бетонировании изделия, на чертежах не показаны и изготавливаются по усмотрению завода.

Монтажные петли, предназначенные для подема изделий, должны быть надежно заделаны в бетон и заведены или приварены к нижним стержням каркасов.

Изготовление, контроль жесткости прочности, допуски, транспортировка, хранение и приемка изделий должны производиться на основании специальных технических условий.

А. Прогоны

Прогоны изготавливаются из бетона марки "200" /прогон П60/ и бетона марки "300" /прогон ПТ60/.

Рабочая арматура принята из горячекатанной периодического профиля стали марки 25ГС.

Поперечные стержни каркасов, анкерные стержни и монтажная арматура из горячекатанной круглой стали марки СТ-3.

При расчете прогонов принят коэффициент условий работы $m = 1,0$, т.к. $S_g > 0,6 S_0$

Расчетная и нормативная равномерно распределенные нагрузки показаны на рабочих чертежах.

Предельный допустимый прогиб принят $1/200 e$.

Б. Опорные плиты

Опорные плиты, применяемые в случаях, определяемых расчетом, для распределения нагрузки на кладку от концов балок или прогонов, изготавливаются из бетона марки "150". Арматура сеток и монтажных петель принята из горячекатанной круглой стали марки СТ-3.

В. Тавровые балки

Балки длиной 5,98 и 3,98 м. изготавливаются из бетона марки "300", остальные балки из бетона марки "200" и армируются сварными каркасами.

Рабочая арматура принята из горячекатанной периодического профиля стали марки 25ГС и горячекатанной круглой стали марки СТ-3.

Рабочая, монтажная и поперечная арматура в каркасах, принятая из стали марки СТ-0, может быть заменена сталью марки СТ-3 без изменения принятых диаметров и количества стержней.

Поперечная арматура в каркасах $\phi 4$ и $\phi 5$ мм из холодной стяннутой проволоки

Монтажные петли из горячекатанной круглой стали марки СТ-3.

Расчетные и нормативные равномерно распределенные нагрузки показаны на рабочих чертежах.

Расчетное сопротивление и модуль упругости бетона приняты как для изделий, изготавливаемых на заводах или специально оборудованных полигонах с систематической проверкой прочности и однородности бетона.

При расчете принят коэффициент условий работы $m = 1,1$.

Предельный допустимый прогиб принят $1/200 l_0$.

ИИ-03-02

ПЗ-III

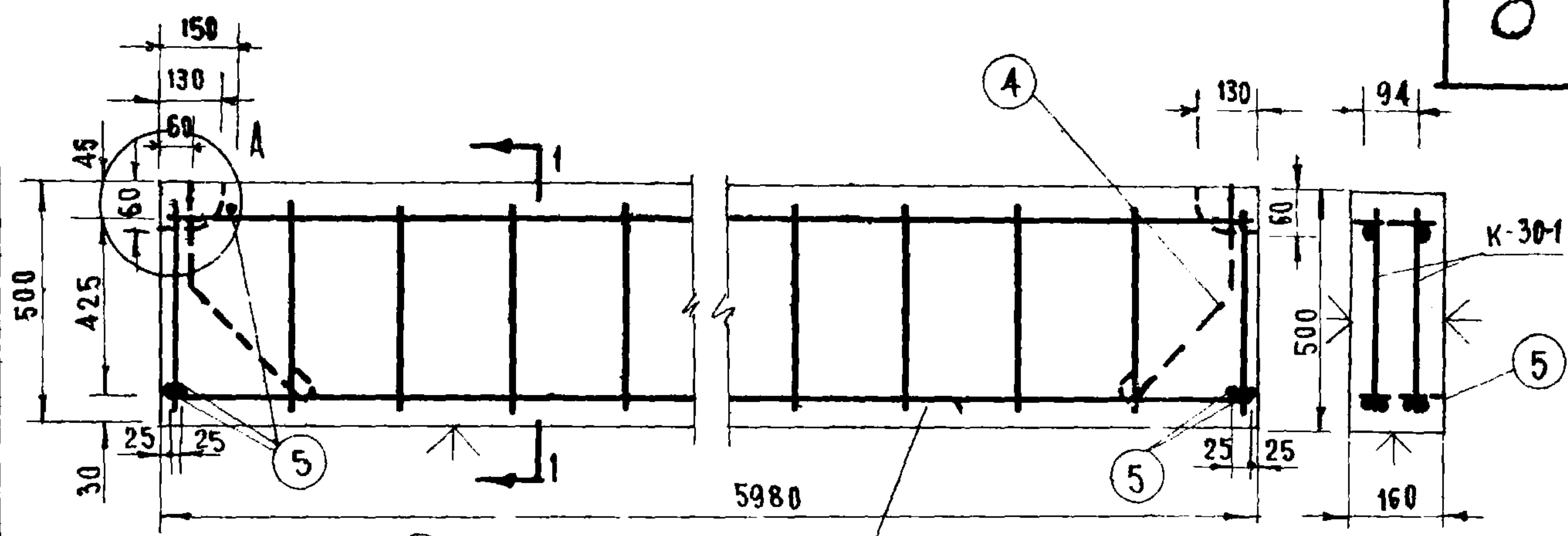
ЖЕЛЕЗОБЕТОННЫЕ ИЗДЕЛИЯ

ПОЯСНИТЕЛЬНАЯ ЗАПИСКА

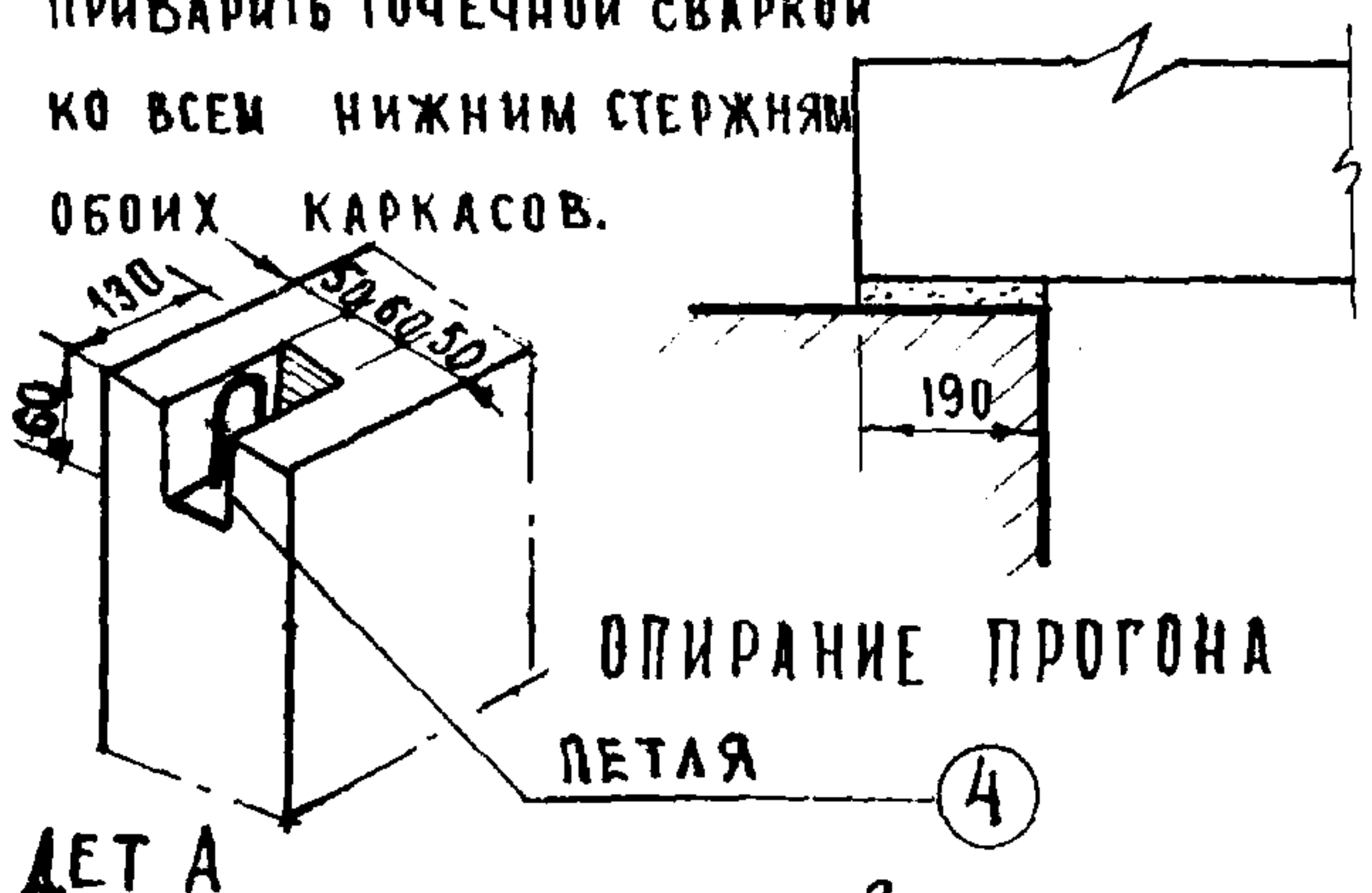
ПРОГОНЫ И ОПОРНЫЕ ПЛИТЫ

ИИ - 03 - 02

1587

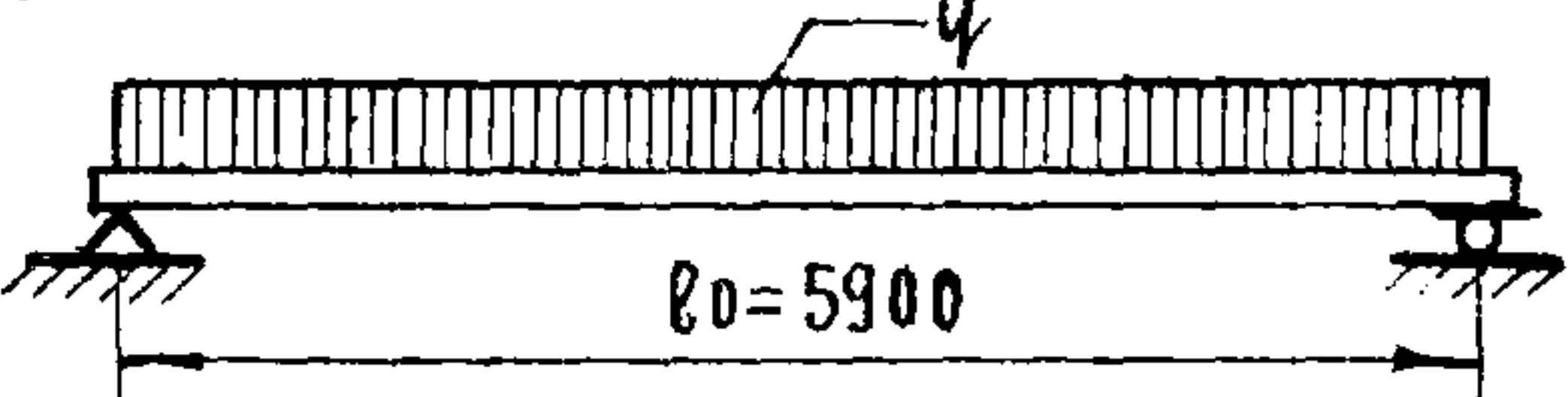


АНКЕРНЫЕ СЕРЖНИ (5)
ПРИВАРИТЬ ТОЧЕЧНОЙ СВАРКОЙ
КО ВСЕМ НИЖНИМ СЕРЖНЯМ
ОБОИХ КАРКАСОВ.



ЗАЩИТНЫЙ СЛОЙ ДО ПО 1-1
НИЗА РАБОЧЕЙ АРМАТУРЫ - 21 мм

ХАРАКТЕРИСТИКА ИЗДЕЛИЯ		
ВЕС	КГ.	1200
ОБЪЕМ БЕТОНА	М ³	0,478
ВЕС СТАЛИ	КГ.	69,1
РАСХОД СТАЛИ НА 1М ³ БЕТОНА	КГ.	145
МАРКА БЕТОНА		200



РАСЧЕТНАЯ СХЕМА.

- а. РАСЧЕТНАЯ НАГРУЗКА ПО НЕСУЩЕЙ СПОСОБНОСТИ $q = 2600$ кг/п.м.
- б. НАГРУЗКА ПРИ РАСЧЕТЕ ПРОГИБА: ДЛИТЕЛЬНО ДЕЙСТВУЮЩАЯ $q = 1960$ кг/п.м., КРАТКОВРЕМЕННО ДЕЙСТВУЮЩАЯ $p = 240$ кг/п.м.
- в. ПОЛНАЯ НОРМАТИВНАЯ НАГРУЗКА $1960 + 240 = 2200$ кг./п.м.
ПО ПРОЧНОСТИ Р РАЗР = 10160-кг.
ПО ПРОГИБУ $p = 5910$ кг.

ПРИМЕЧАНИЯ:

- 1. ПРОГОН РАЗРАБОТАН В СООТВЕТСТВИИ С И К ТУ 123-55 С УЧЕТОМ КОЭФФИЦИЕНТА УСЛОВИЙ РАБОТЫ $\eta = 10$
- 2. КОНТРОЛЬ ЖЕСТКОСТИ И ПРОЧНОСТИ ПРОГОНА ПРОИЗВОДИТЬ ПО ТУ-204-54 МСПМ ХП
- 3. ПЛОСКОСТИ, ОТМЕЧЕННЫЕ ЗНАКОМ Δ , ДОЛЖНЫ БЫТЬ ГЛАДКИМИ, ПОДГОТОВЛЕННЫМИ ПОД ШПАКЛЕВКУ
- 4. ТРАНСПОРТИРОВАНИЕ ПРОГОНА ПРОИЗВОДИТЬ ТОЛЬКО В РАБОЧЕМ ПОЛОЖЕНИИ
- 5. РАЗМЕРЫ В МИЛЛИМЕТРАХ.
- 6. ПРОГОН БЕТОНИРОВАТЬ В ГОРИЗОНТАЛЬНОМ ПОЛОЖЕНИИ

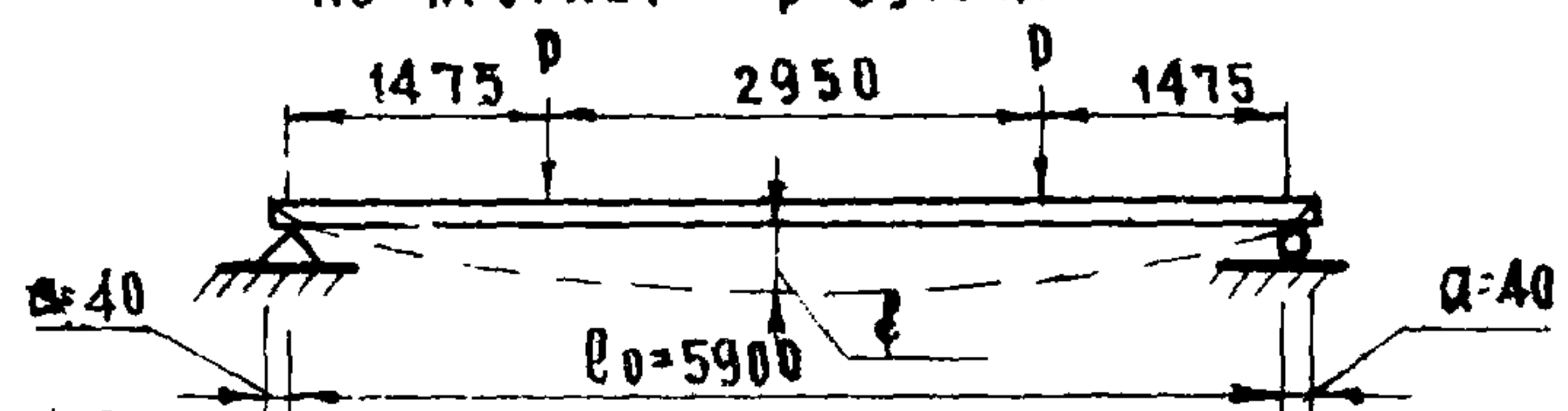
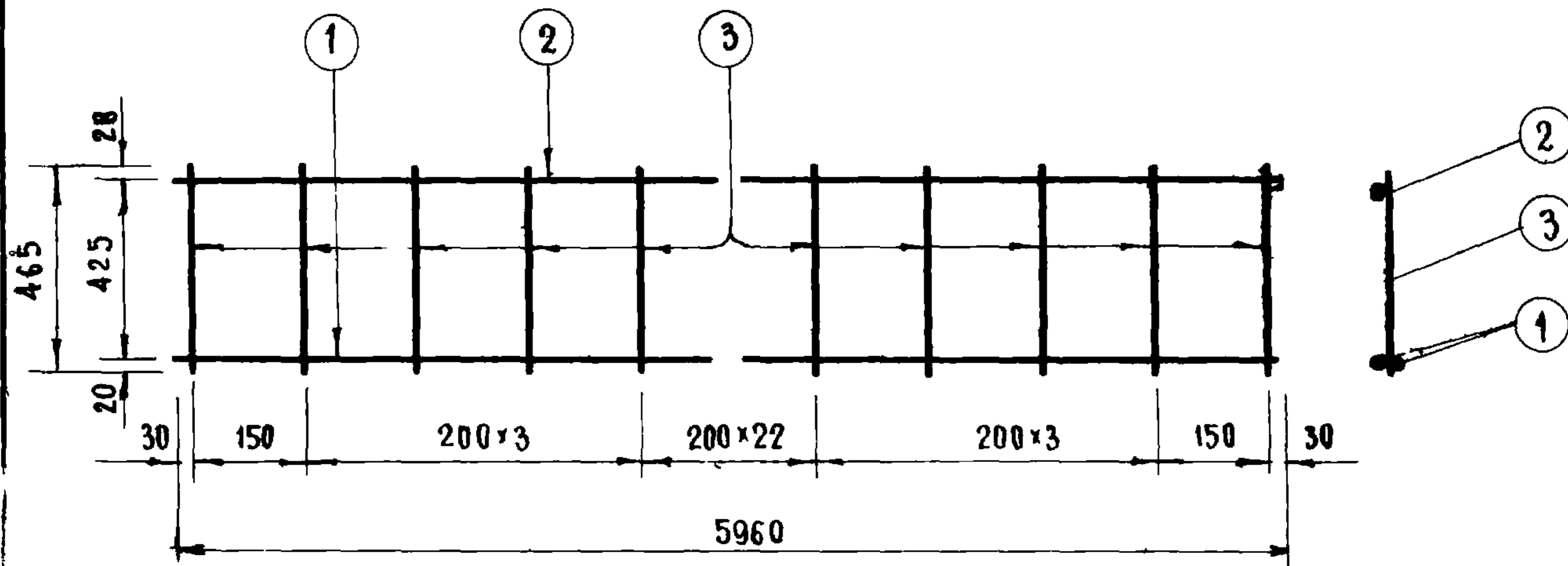


СХЕМА ЗАГРУЗКИ ПРИ ИСПЫТАНИИ
 f -ЗАМЕРЕННЫЙ ПРОГИБ ПРИ КОНТРОЛЬНОЙ НАГРУЗКЕ НЕ БОЛЕЕ 15,9 мм.

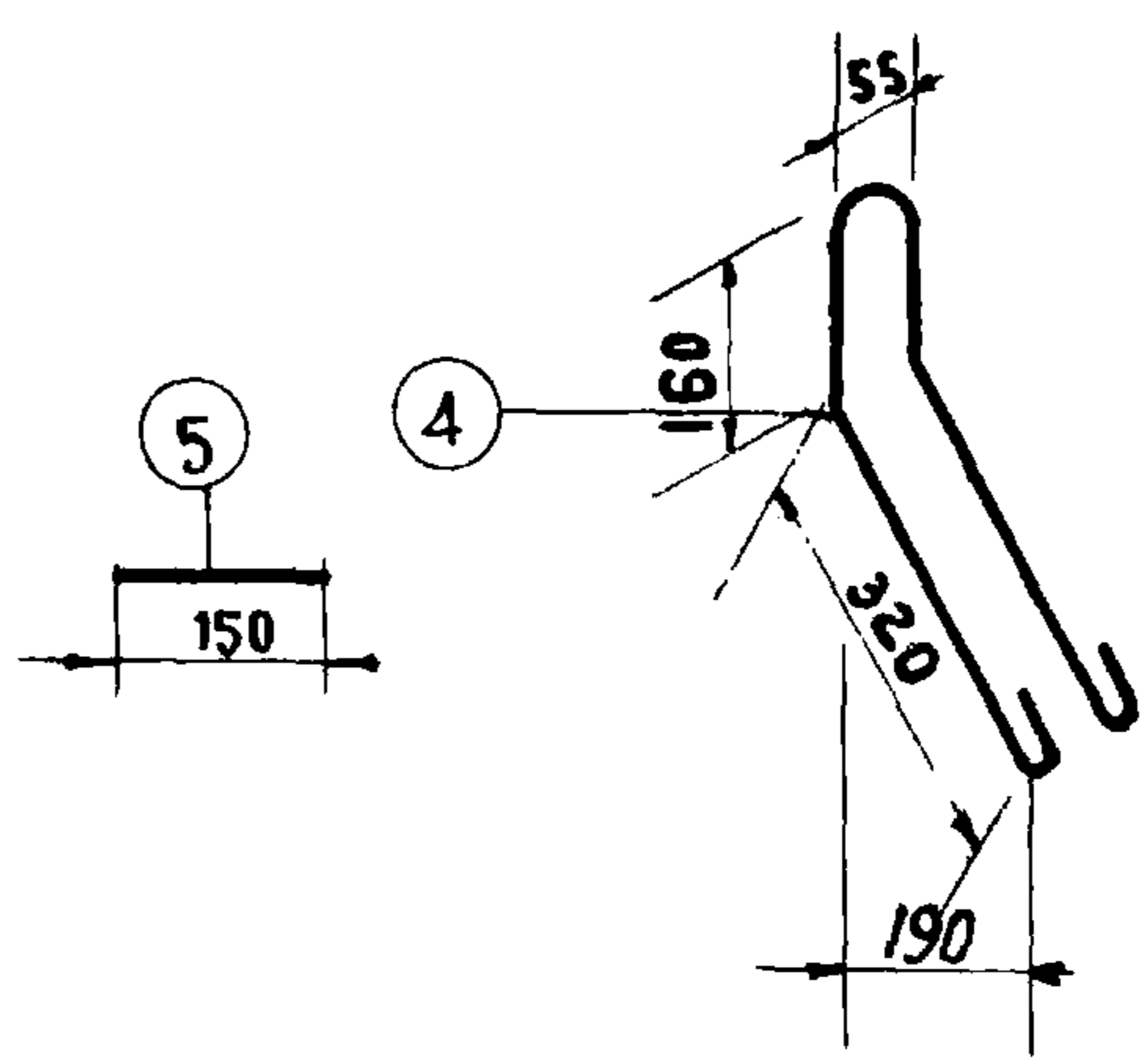
ЗАПОЛНЯЕТСЯ ПРОЕКТНОЙ ОРГАНИЗАЦИЕЙ				ЖЕЛЕЗОБЕТОННЫЕ ИЗДЕЛИЯ		ИИ-03-02	
ОРГАНИЗАЦИЯ		ОБЪЕКТ №		ПРОГОН ПРЯМОУГОЛЬНЫЙ ДЛИНОЙ 5980 мм.		МАРКА ЛИСТ П 60 30-1	
ОБЪЕКТ		И ЛИСТА ПО ПРОЕКТУ					
ДОЛЖНОСТЬ	ФАМИЛИЯ	ПОДПИСЬ					



K-30-1 (вЕС 332 кг)

ПРИМЕЧАНИЯ:

1. СВАРНЫЕ КАРКАСЫ ВЫПОЛНЯТЬ ПО ТУ 73-56, И-103-52 И ТУ 117-55.
2. ИСПЫТАНИЕ ВСЕХ ВИДОВ АРМАТУРЫ НА РАСТЯЖЕНИЕ ЯВЛЯЕТСЯ ОБЯЗАТЕЛЬНЫМ



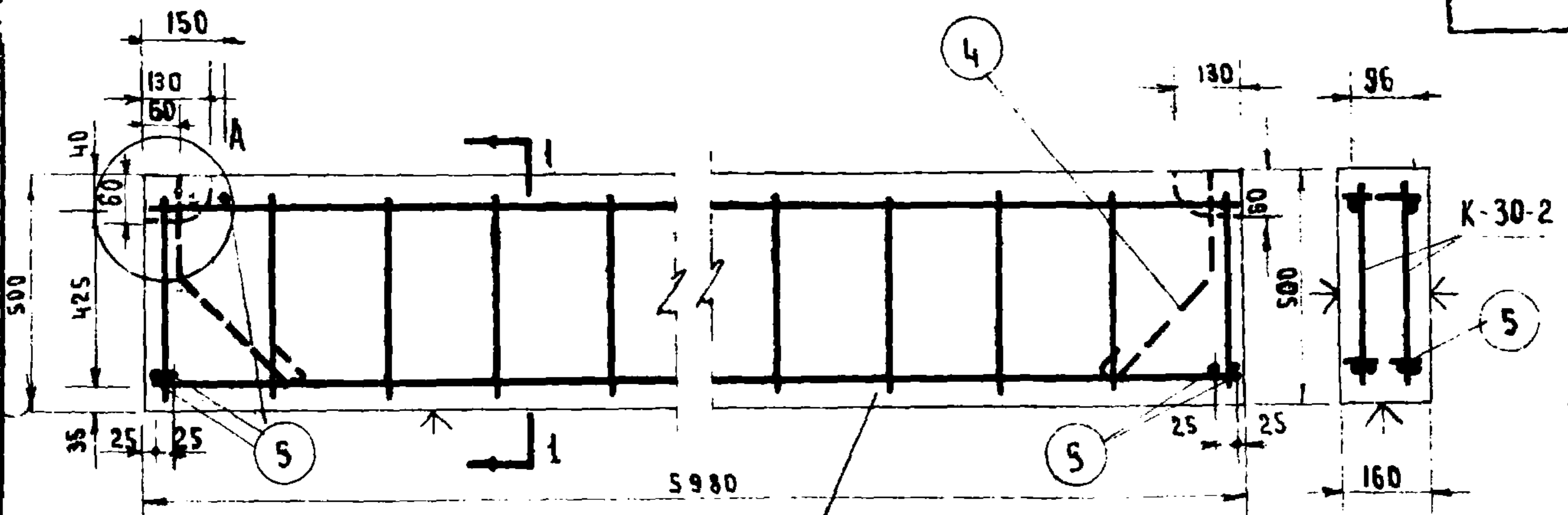
3. МОНТАЖНЫЕ ПЕТАИ (4) И АНКЕРНЫЕ СТЕРЖНИ (5) ПРИВАРИТЬ К НИЖНИМ СТЕРЖНЯМ (1) ОБОИХ КАРКАСОВ
4. РАЗМЕРЫ В МИЛЛИМЕТРАХ.

ХАРАКТЕРИСТИКА АРМАТУРЫ.	
Арматура $\phi 18$ горячекатанная ПЕРИОДИЧЕСКОГО ПРОФИЛЯ ИЗ СТАЛИ МАРКИ 25 ГС.	$R_a = 3400$
ОСТАЛЬНАЯ АРМАТУРА ИЗ ГОРЯЧЕКАТАННОЙ КРУГЛОЙ СТАЛИ МАРКИ СТ.3	$R_a = 2100$

СПЕЦИФИКАЦИЯ АРМАТУРЫ							ВЫБОРКА АРМАТУРЫ			
КАРКАСЫ №	№ ШТ.	Ф СТ. ММ.	ДЛИНА ММ.	КОЛ. ШТ.	ОБЩ. ДЛИНА М.	№ ГОСТ	Ф ММ.	ОБЩ.	ОБЩ.	
								ДЛИНА М.	ВЕС. КГ.	
K-30-1	2	1	18	5960	2	11,92	7314-55 4000	18	2384	47,7
		2	10	5960	1	596	2590-51 2400	8	28,80	11,4
		3	8	465	31	14,40		12	2,36	2,1
ОТДЕЛЬНЫЕ	4	12	1180	2	2,36					
СТЕРЖНИ	5	10	150	6	0,90	Итого			69,4	

1587

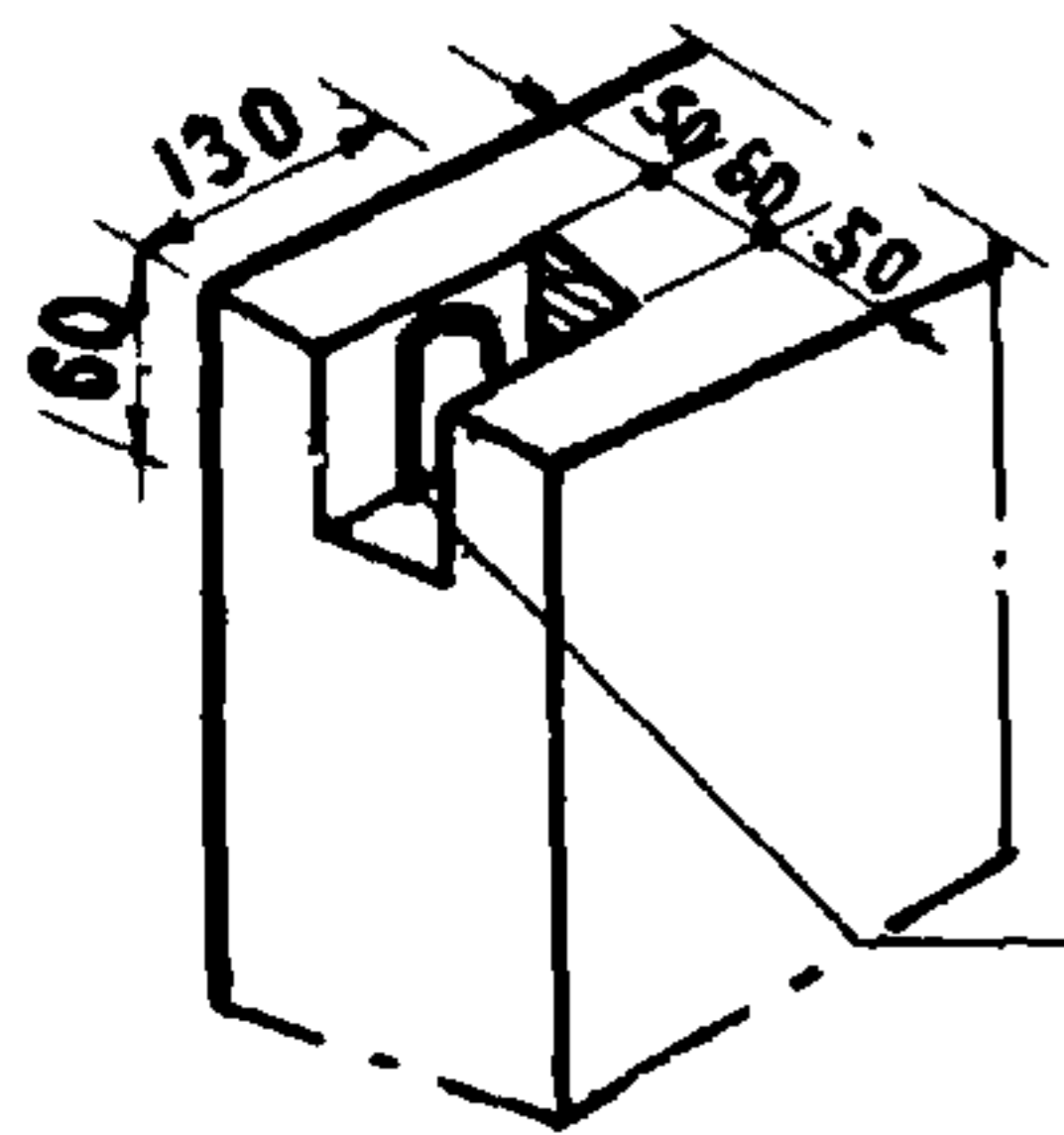
ЗАПОЛНЯЕТСЯ ПРОЕКТНОЙ ОРГАНИЗАЦИЕЙ				ЖЕЛЕЗОБЕТОННЫЕ ИЗДЕЛИЯ		ИИ-03-02	
ОРГАНИЗАЦИЯ		ОБЪЕКТ №		ПРОГОН ПРЯМОУГОЛЬНЫЙ ДЛИНОЙ 5980 ММ. СВАРНОЙ КАРКАС		МАРКА П 60	
ОБЪЕКТ.		ЛИСТАМ ПРОЕКТУ					
ДОЛЖНОСТЬ	ФАМИЛИЯ	ПОДПИСЬ				ЛИСТ 30-2	



АНКЕРНЫЕ СТЕРЖНИ (5)
ПРИВАРИТЬ ТОЧЕЧНОЙ СВАР-
КОЙ КО ВСЕМ НИЖНИМ СЕРЖ-
НЯМ ОБОИХ КАРКАСОВ.

ЗАЩИТНЫЙ СЛОЙ ДО НИЗА
РАБОЧЕЙ АРМАТУРЫ - 24 ММ.

ПО 1-1

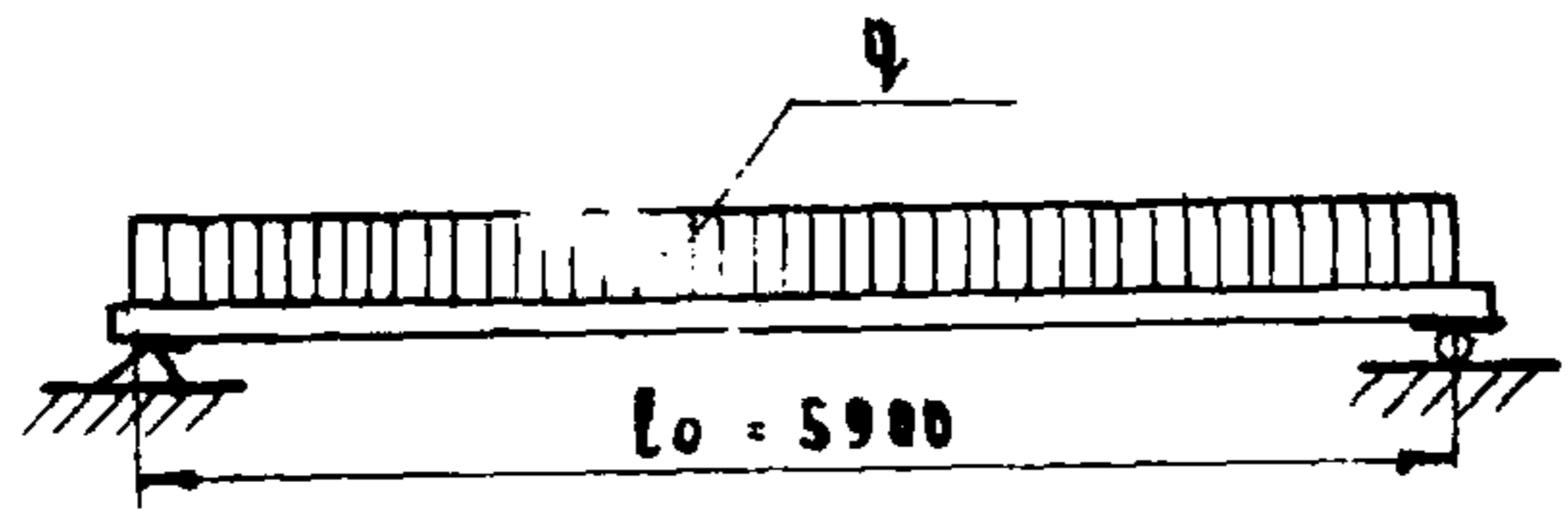


ОПИРАНИЕ ПРОГОНА

ПЕТАЛЯ (4)

ХАРАКТЕРИСТИКА ИЗДЕЛИЯ		
ВЕС	КГ	1200
ОБЪЕМ БЕТОНА	М ³	0,478
ВЕС СТАЛИ	КГ.	99,2
РАСХОД СТАЛИ НА 1 М ³ БЕТОНА	КГ.	208
МАРКА БЕТОНА		300

ДЕТ. А



РАСЧЕТНАЯ СХЕМА

- а. РАСЧЕТНАЯ НАГРУЗКА ПО НЕСУЩЕЙ СПОСОБНОСТИ $q = 3600$ КГ/П.М.
- б. НАГРУЗКА ПРИ РАСЧЕТЕ ПРОГИБА ТОЛЬКО ДЕЙСТВУЮЩАЯ $q = 2620$ КГ/П.М. КРАТКОВРЕМЕННО ДЕЙСТВУЮЩАЯ $P = 480$ КГ/П.М.
- в. ПОЛНАЯ НОРМАТ. НАГР. $2620 + 480 = 3100$ КГ/П.М. ПО ПРОЧНОСТИ $P_{РАЗР} = 14260$ КГ ПО ПРОГИБУ $P = 8560$ КГ

ПРИМЕЧАНИЯ:

- 1 ПРОГОН РАЗРАБОТАН В СООТВЕТСТВИИ С Н И ТУ 123-55 С УЧЕТОМ КОЭФФИЦИЕНТА УСЛОВИЙ РАБОТЫ $m = 1,0$
- 2 КОНТРОЛЬ ЖЕСТКОСТИ И ПРОЧНОСТИ ПРОГОНА ПРОИЗВОДИТЬ ПО ТУ 204-54 МСПМХП
- 3 ПЛОСКОСТИ, ОТМЕЧЕННЫЕ ЗНАКОМ А, ДОЛЖНЫ БЫТЬ ГЛАДКИМИ, ПОДГОТОВЛЕННЫМИ ПОД ШПАКЛЕВКУ.
- 4 ТРАНСПОРТИРОВАНИЕ ПРОГОНА ПРОИЗВОДИТЬ ТОЛЬКО В РАБОЧЕМ ПОЛОЖЕНИИ.
- 5 РАЗМЕРЫ В МИЛЛИМЕТРАХ.
- 6 ПРОГОН БЕТОНИРОВАТЬ В ГОРИЗОНТАЛЬНОМ ПОЛОЖЕНИИ.

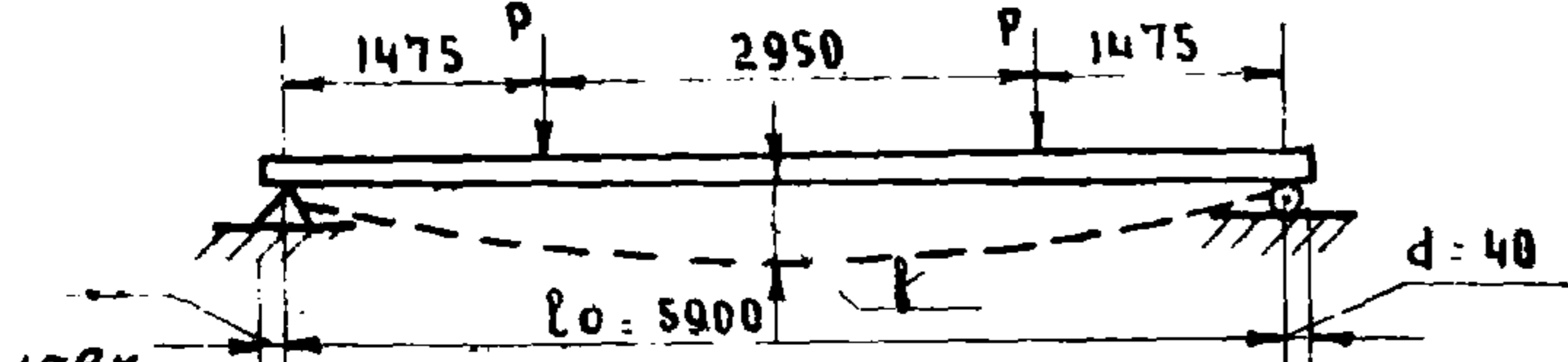
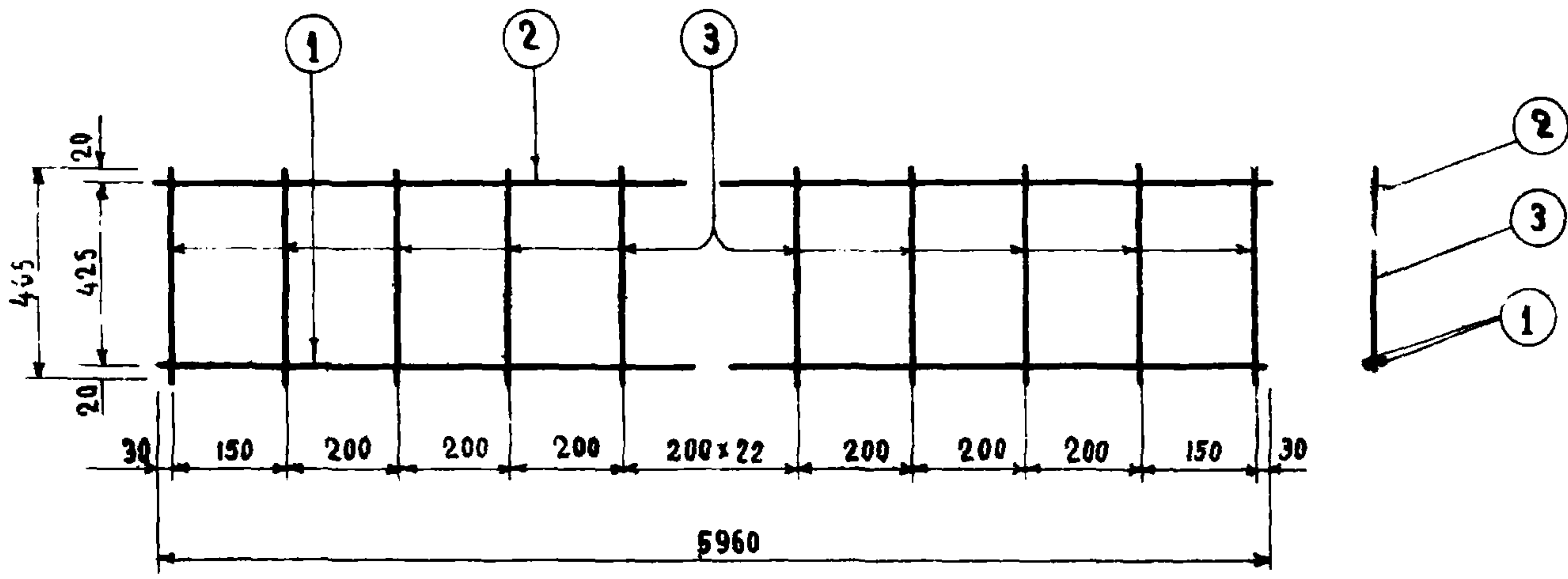


СХЕМА ЗАГРУЗКИ ПРИ ИСПЫТАНИИ.

δ - ЗАМЕРЕННЫЙ ПРОГИБ ПРИ КОНТРОЛЬНОЙ НАГРУЗКЕ НЕ БОЛЕЕ - 16,1 ММ.

ЗАПОЛНЯЕТСЯ ПРОЕКТНОЙ ОРГАНИЗАЦИЕЙ			ЖЕЛЕЗОБЕТОННЫЕ ИЗДЕЛИЯ.		НИ - 03 - 02	
ОРГАНИЗАЦИЯ		ОБЪЕКТ №		ПРОГОН ПРЯМОУГОЛЬНЫЙ ДЛИНОЙ 5980 ММ.	МАРКА ПР-60	ЛИСТ 30-3
ДОЛЖНОСТЬ	ФАМИЛИЯ	ПОДПИСЬ	ЛИСТА ПО ПРОЕКТУ			



К-30-2 (ВЕС 48.2 КГ)

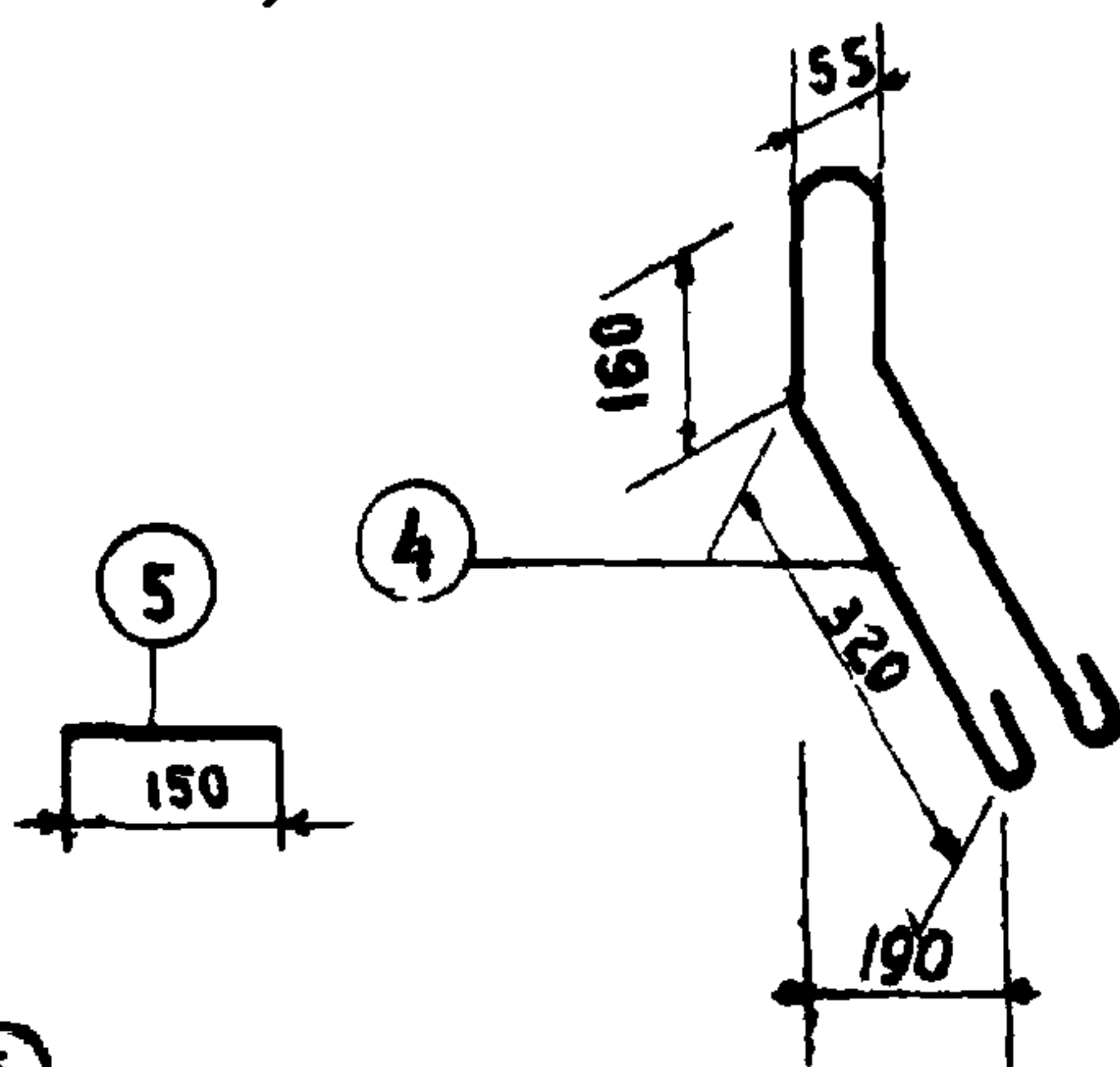
ПРИМЕЧАНИЯ:

1. СВАРНЫЕ КАРКАСЫ ВЫПОЛНЯТЬ ПО ТУ-73-56, И 103-52 И ТУ-117-55.

2. ИСПЫТАНИЕ ВСЕХ ВИДОВ АРМАТУРЫ НА РАСТЯЖЕНИЕ ЯВЛЯЕТСЯ ОБЯЗАТЕЛЬНЫМ.

3. МОНТАЖНЫЕ ПЕИАН (4) И АНКЕРНЫЕ СТЕРЖНИ (5) ПРИВАРИТЬ К НИЖНИМ СТЕРЖНЯМ (1) ОБОИХ КАРКАСОВ

4. РАЗМЕРЫ В МИЛЛИМЕТРАХ

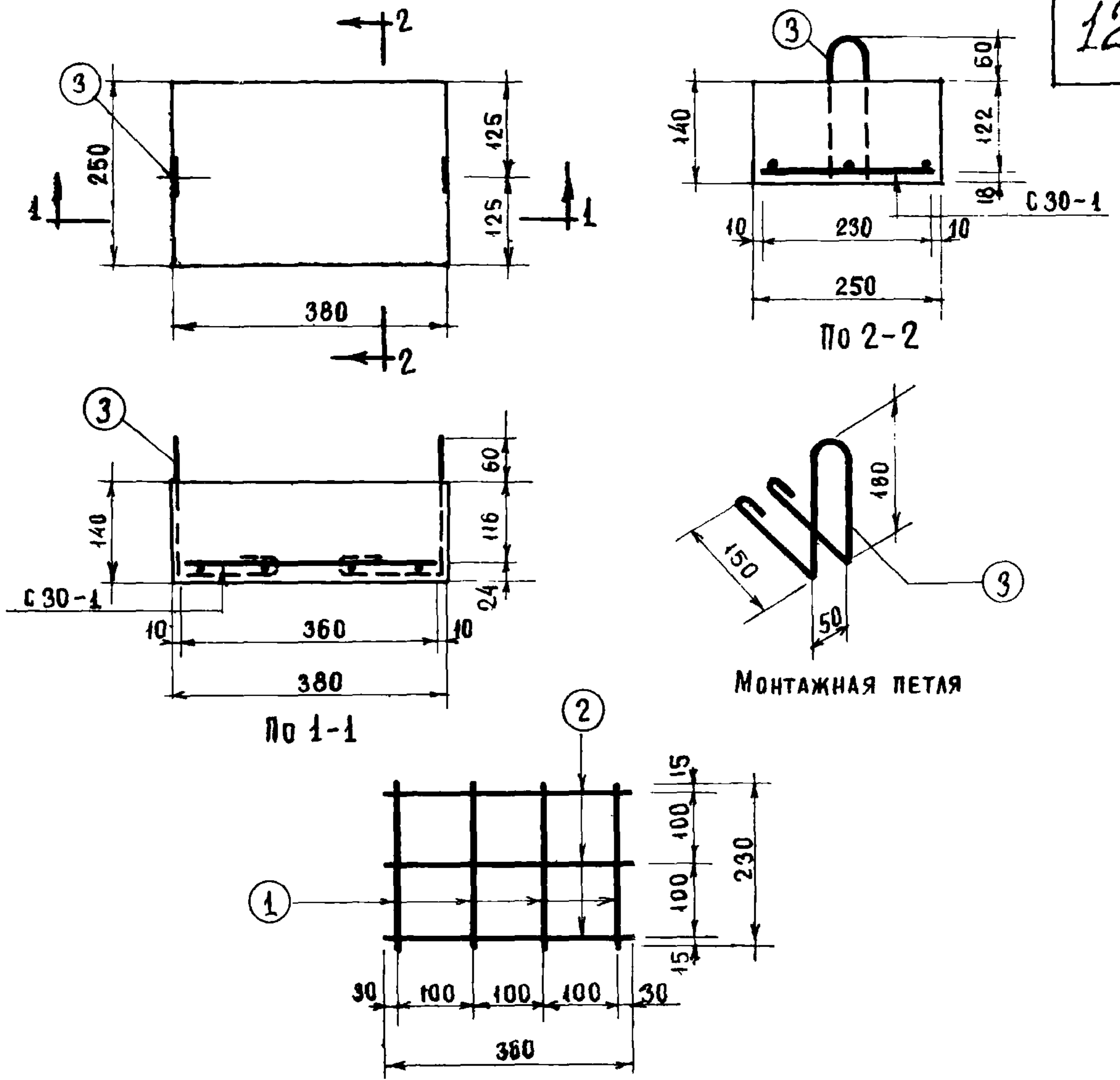


ХАРАКТЕРИСТИКА АРМАТУРЫ	
АРМАТУРА ϕ 22 ГОРЯЧЕКАТАНН. ПЕРИОДИЧЕСКОГО ПРОФИЛЯ ИЗ СТАЛИ МАРКИ 25 ГС	$R_a = 3400$
ОСТАЛЬНАЯ АРМАТУРА ИЗ ГОРЯЧЕКАТАННОЙ КРУГЛОЙ СТАЛИ МАРКИ Ст.3	$R_a = 2100$

СПЕЦИФИКАЦИЯ АРМАТУРЫ						ВЫБОРКА АРМАТУРЫ				
КАРКАСЫ №	№ ШТ.	№ СТ.	Ф ММ	ДЛИНА ММ	КОЛ. ШТ.	ОБЩ. ДЛИНА М	Н ГОСТ	Ф ММ	ОБЩ. ДЛ М	ОБЩ. ВЕС. КГ.
							R_a КГ/СМ ²			
К-30-2	2	1	22	5960	2	11.92	7314-55 4000	22	23.84	71.2
		2	10	5960	1	5.96	2590-51 2400	10	40.72	25.1
		3	10	465	31	14.40		12	3.26	2.9
ОТДЕЛЬНЫЕ СТЕРЖНИ	4	12	1180	2	2.36					
	5	12	150	6	0.90		Итого			99.2

1887

ЗАПОЛНЯЕТСЯ ПРОЕКТНОЙ ОРГАНИЗАЦИЕЙ				ЖЕЛЕЗОБЕТОННЫЕ ИЗДЕЛИЯ		ИИ-03-02	
ОРГАНИЗАЦИЯ		ОБЪЕКТ №		ПРОГОН ПРЯМОУГОЛЬНЫЙ ДЛИНОЙ		МАРКА	ЛИСТ
ДОЛЖНОСТЬ	ФАМИЛИЯ	ПОДПИСЬ	И ЛИСТА ПО ПРОЕК.	5980 ММ. СВАРНОЙ КАРКАС		ГТБ 60	30-4



С 30-1 (ВЕС 0.44КГ)

ПРИМЕЧАНИЯ:

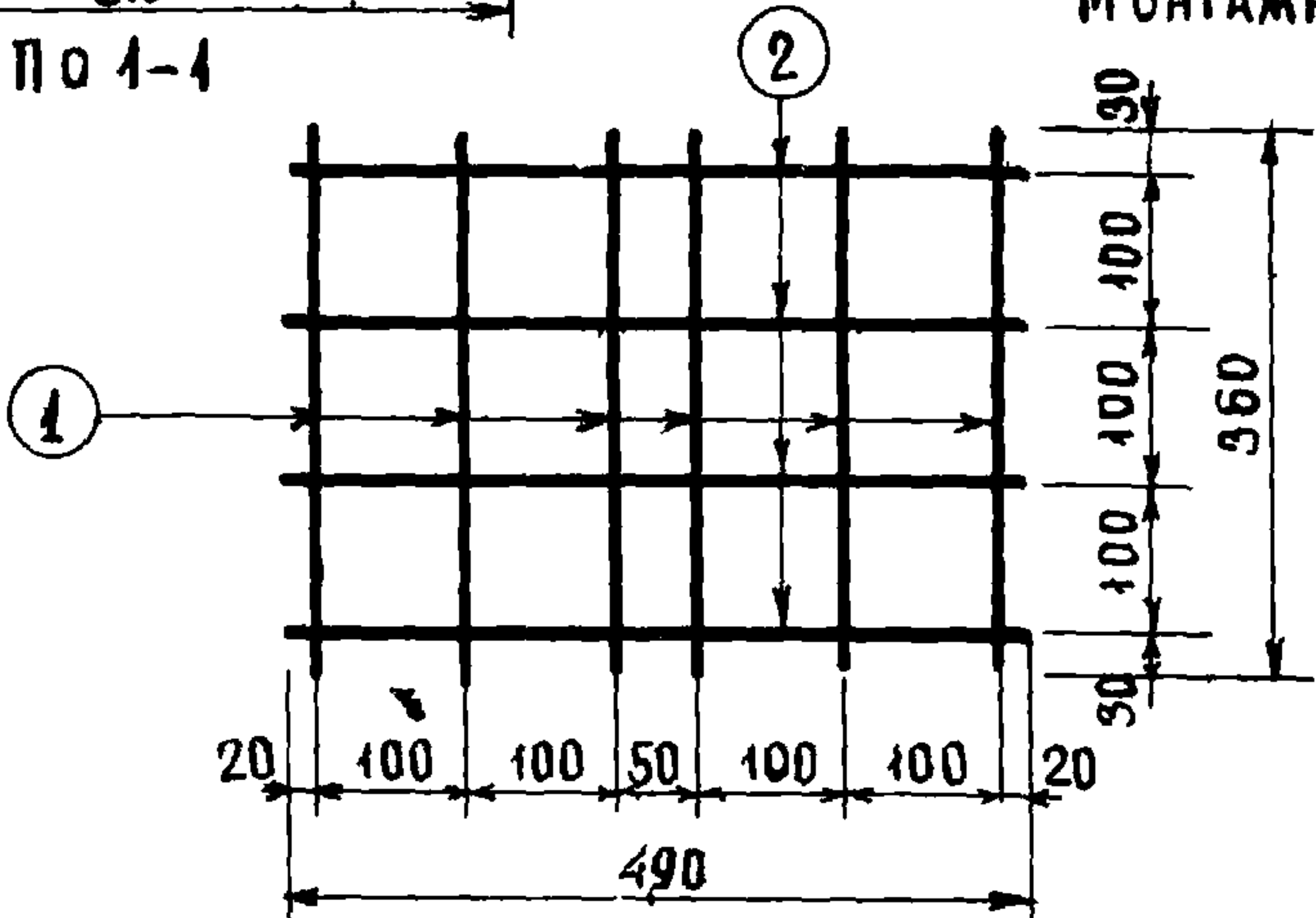
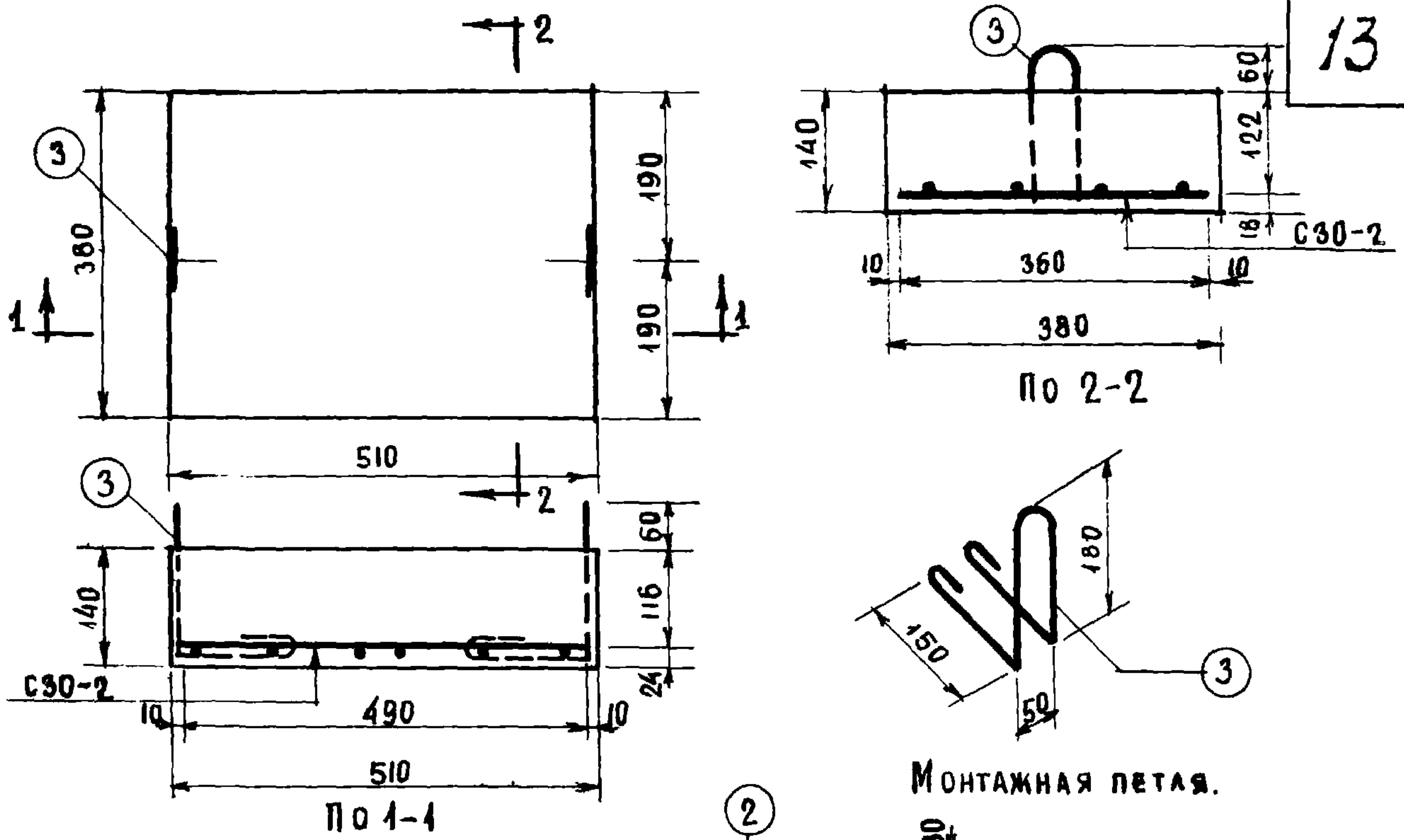
1. Опорная плита разработана в соответствии с Н и ТУ123-55
2. Арматура принята горячекатанная круглая из стали марки Ст-3 ($R_a=2100 \text{ кг/см}^2$)
3. Сварную сетку выполнять по ТУ117-55 и ТУ73-56
4. На верхней грани опорной плиты несмываемой краской или выдавливанием проставить отличительный знак "В" (вверх)
5. Размеры в миллиметрах.

СПЕЦИФИКАЦИЯ АРМАТУРЫ						ВЫБОРКА АРМАТУРЫ				
СЕТКИ	NN К-80 ШТ.	NN СЕРЖН.	Ф мм	Длина мм.	Кол. штук	Общая длина м.	ПЛОТН. кг/м ²	Ф мм	Общая длина м.	Общий вес кг.
С30-1	1	1	6	230	4	0.92	2590-51 2400	6	3.60	0.80
		2	6	360	3	1.08				
МОНТ. ПЕТАИ.	3	6	800	2	1.60					

ХАРАКТЕРИСТИКА ИЗДЕЛИЯ.		
ВЕС	КГ.	34
ОБЪЕМ БЕТОНА	М ³	0,0134
ВЕС СТАЛИ	КГ.	0.80
РАСХОД СТАЛИ НА 1М ³ БЕТОНА	КГ.	60
МАРКА БЕТОНА		150

1587

ЗАПОЛНЯЕТСЯ ПРОЕКТИНОЙ ОРГАНИЗАЦИЕЙ			ЖЕЛЕЗОБЕТОННЫЕ ИЗДЕЛИЯ		ИИ-03-02		
ОРГАНИЗАЦИЯ		ОБЪЕКТ №					
ОБЪЕКТ				Опорная плита 380x250мм		МАРКА ЛИСТ	
ДОЛЖНОСТЬ	ФАМИЛИЯ	ПОДПИСЬ	ИАНСТА ПРОВЕРКА			ОП 5 30-5	



С 30-2 (вЕС 0.91 кг)

ПРИМЕЧАНИЯ:

1. Опорная плита разработана в соответствии с НИТУ123-55.
2. Арматура принята горячекатанная круглая из стали марки Ст.3 ($R_a = 2100 \text{ кг/см}^2$)
3. Сварную сетку выполнять по ТУ117-55 и ТУ73-56
4. На верхней грани опорной плиты несмываемой краской или выдавливанием проставить отличительный знак "В" (вверх)
5. Размеры в миллиметрах:

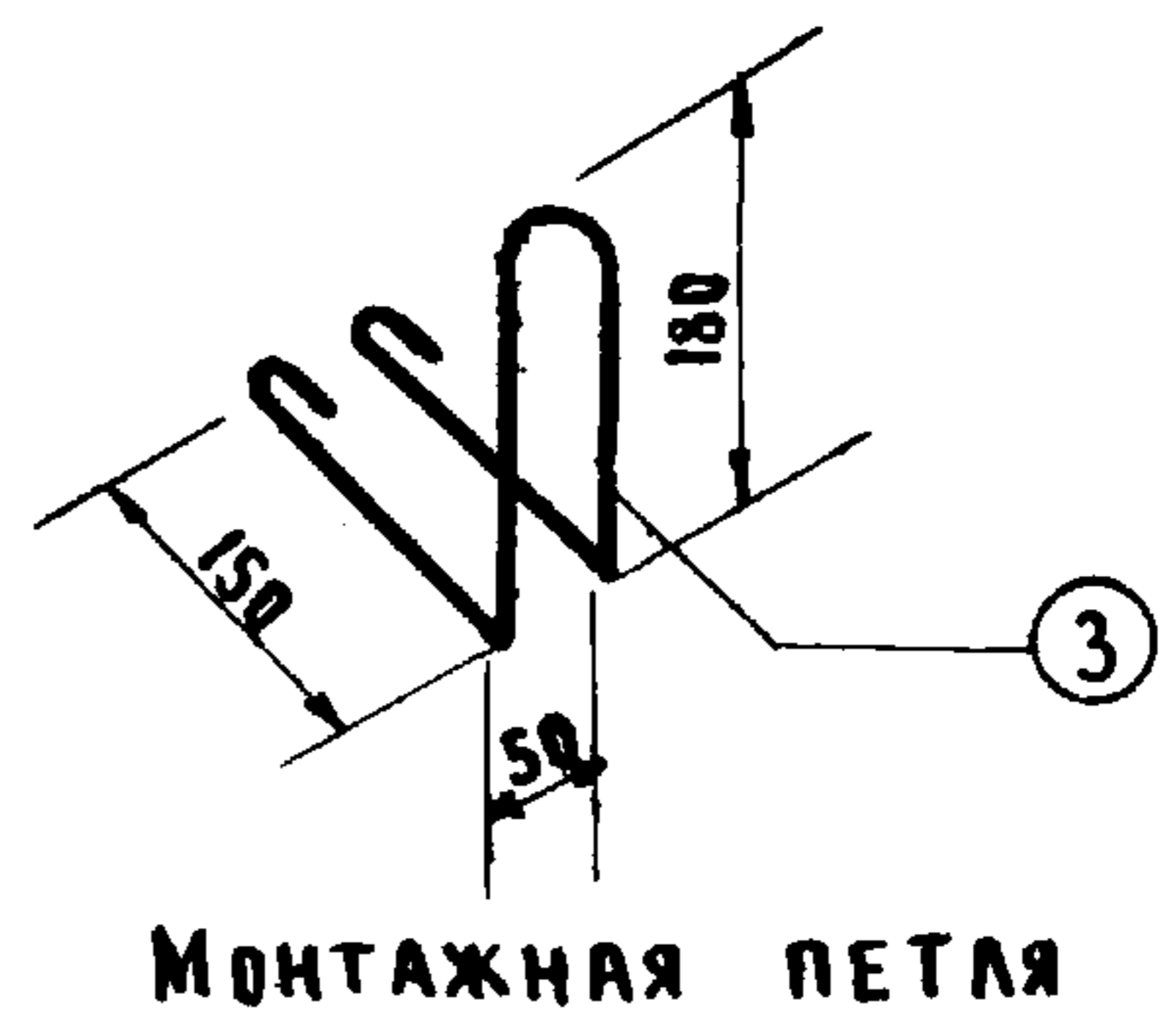
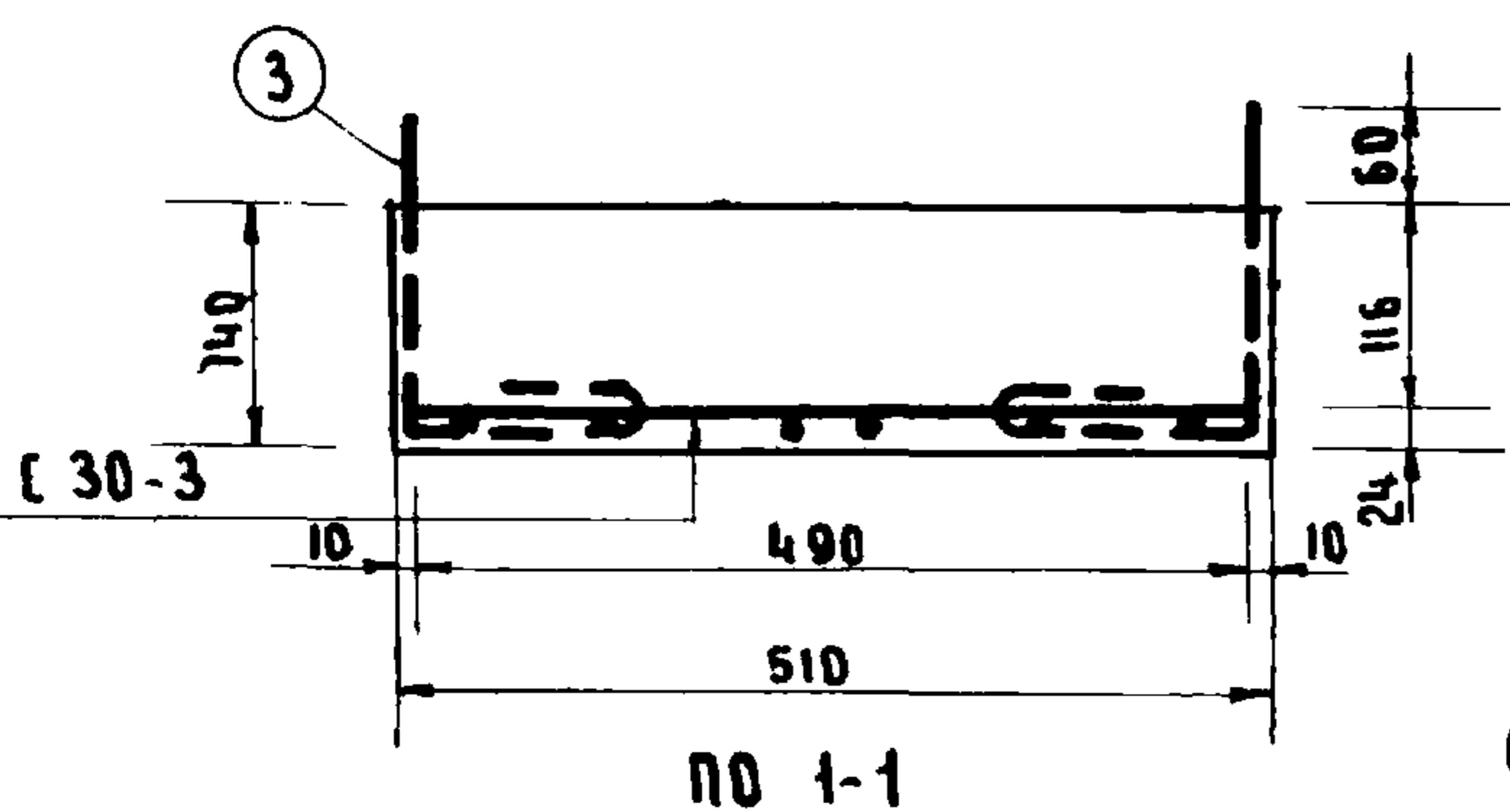
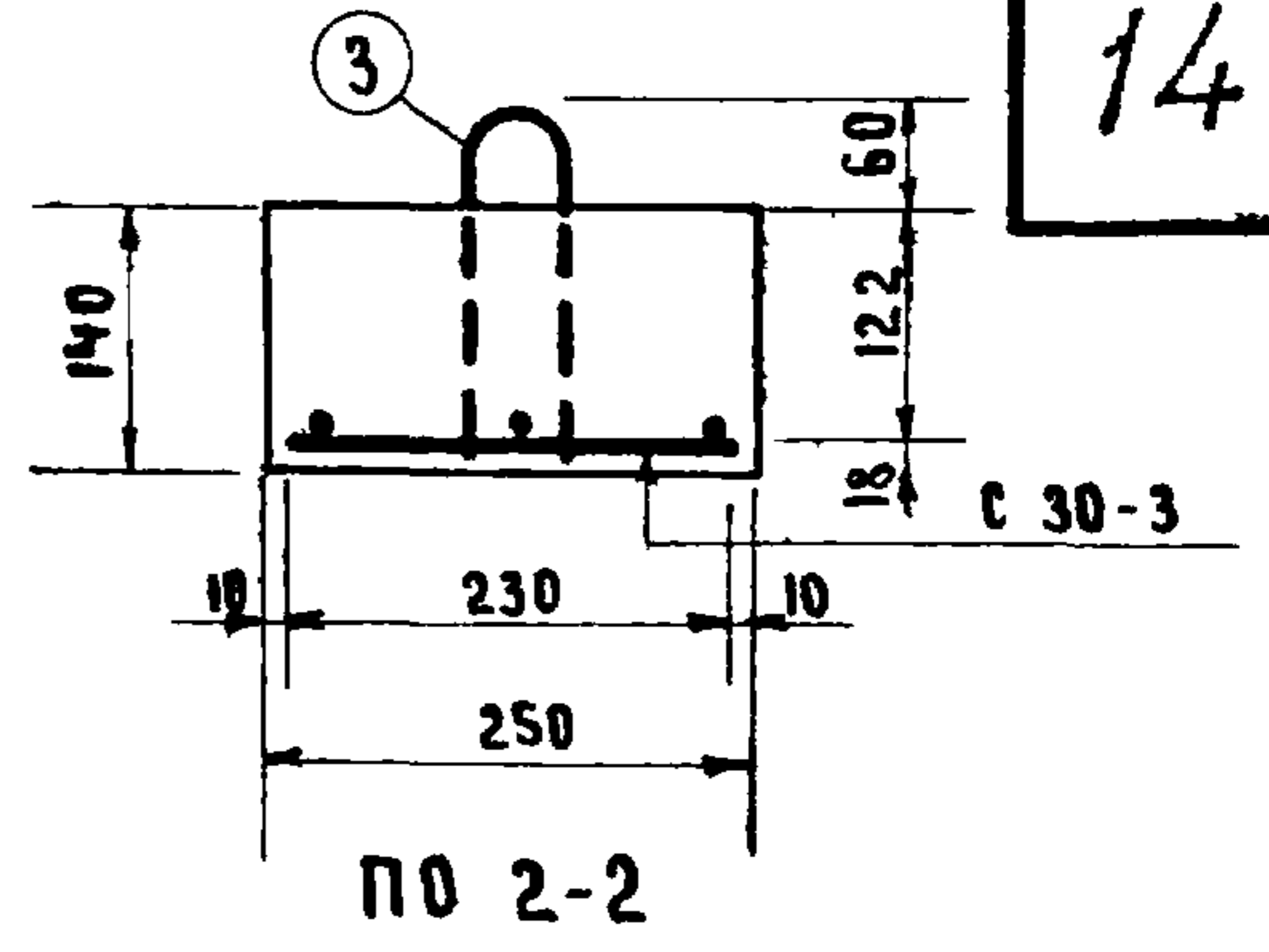
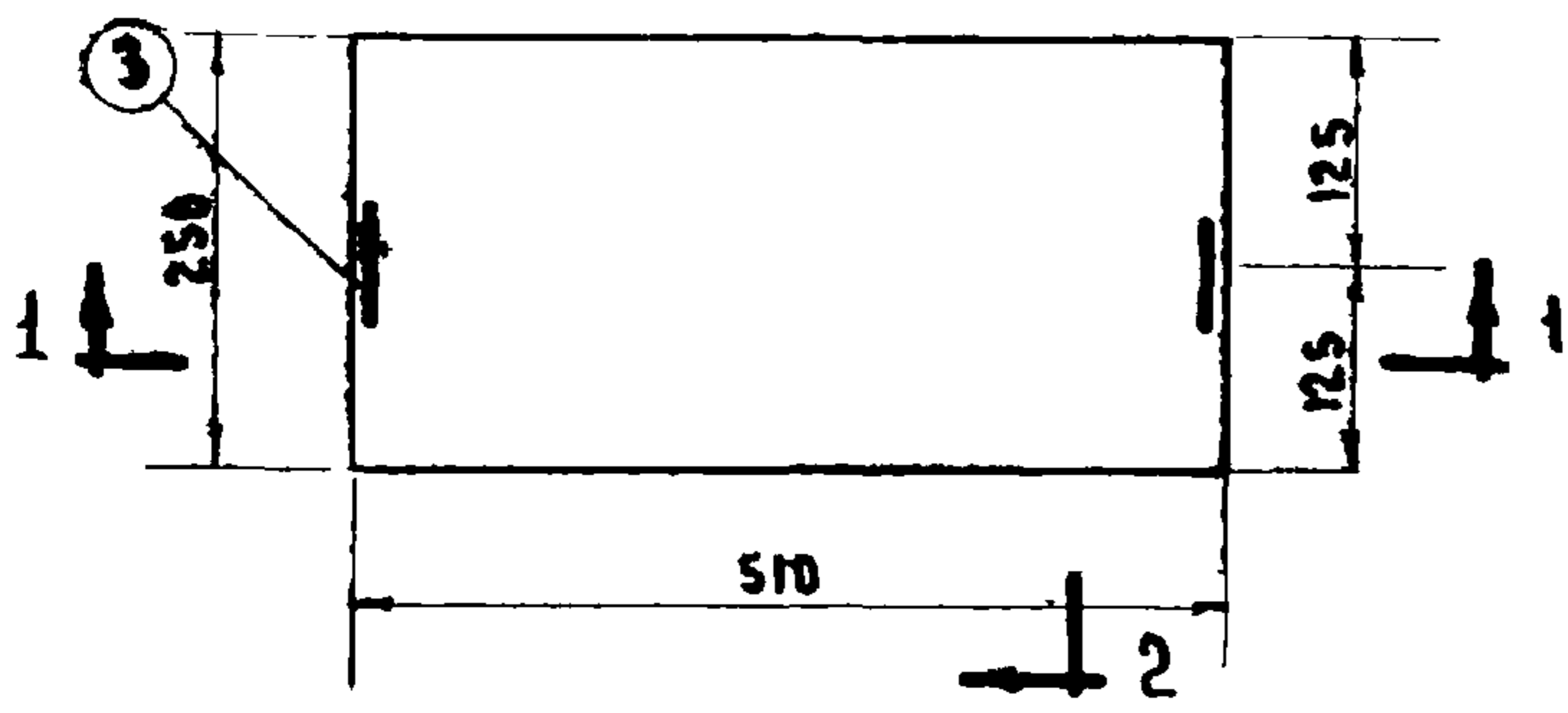
СПЕЦИФИКАЦИЯ АРМАТУРЫ							ВЫБОРКА АРМАТУРЫ				
СЕТКИ	№№ К-ВО ШТ.	№№ СЕР.	Ф. ММ.	Длина ММ.	КОЛ. ШТ.	Общ. Длина М.	Н ГОСТ	R _a КГ/СМ ²	Ф. ММ.	Общая Длина М.	Общий Вес КГ.
С 30-2	1	1	6	360	6	2.16	2590-51	2400	6	5.72	1.27
		2	6	490	4	1.96					
МОНТАЖ ПЕТЛИ.		3	6	800	2	1.60					

ХАРАКТЕРИСТИКА ИЗДЕЛИЯ		
ВЕС	КГ.	67.5
ОБЪЕМ БЕТОНА	М ³	0.027
ВЕС СТАЛИ	КГ.	1.27
РАСХОД СТАЛИ НА 1 М ³ БЕТОНА	КГ.	47
МАРКА БЕТОНА		150

1587

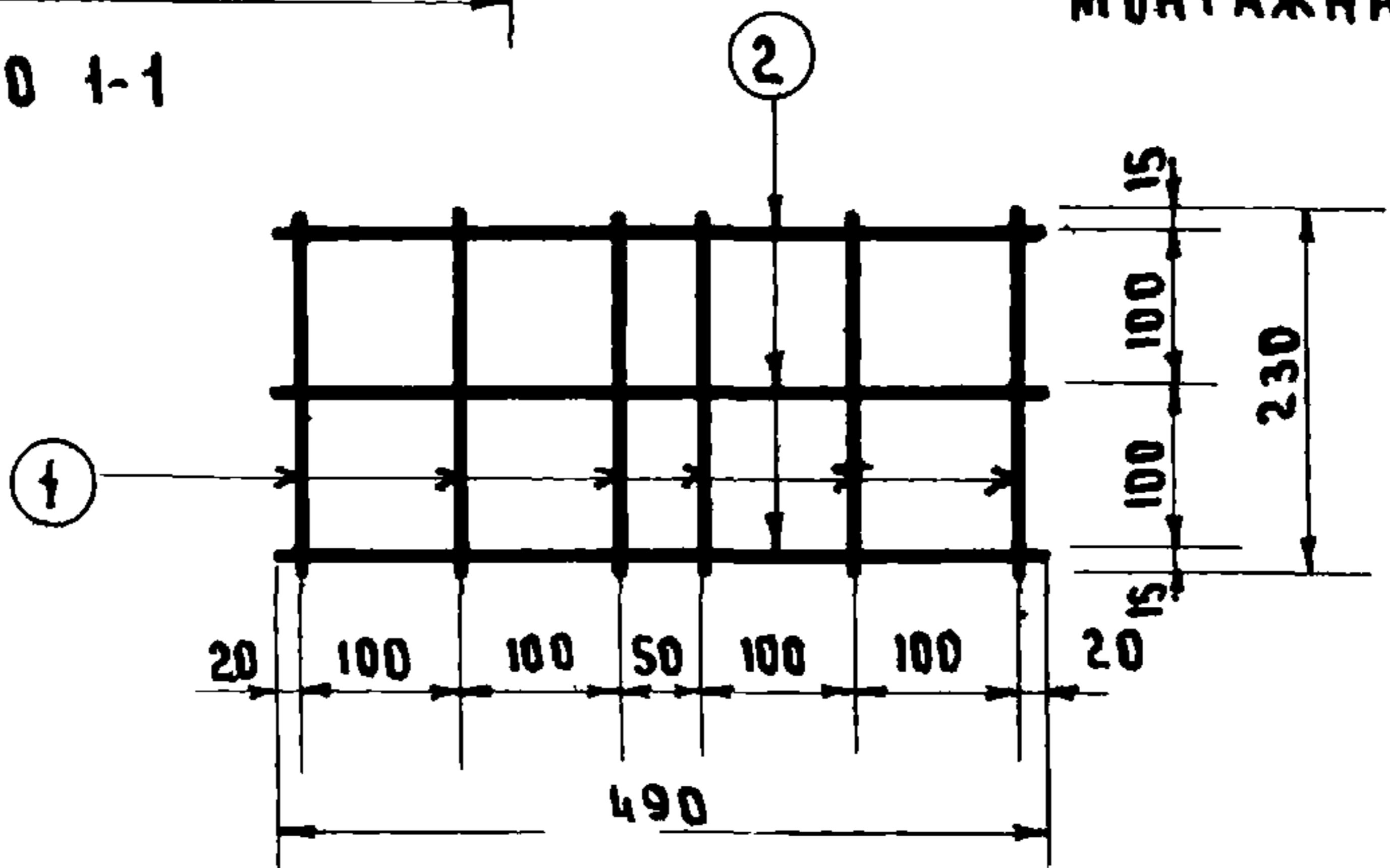
ЗАПОЛНЯЕТСЯ ПРОЕКТНОЙ ОРГАНИЗАЦИЕЙ				ЖЕЛЕЗОБЕТОННЫЕ ИЗДЕЛИЯ.		НИ-03-02	
ОРГАНИЗАЦИЯ			ОБЪЕКТ №	Опорная плита 510x360 мм.		МАРКА	ЛИСТ
ОБЪЕКТ			НАСТАВО ПРОЕКТУ				
ДОЛЖНОСТЬ	ФАМИЛИЯ	ПОДПИСЬ				ДРБ	30-6

2



ПО 1-1

МОНТАЖНАЯ ПЕТЛЯ



С 30-3 (ВЕС 0.63 кг)

ПРИМЕЧАНИЯ:

1. Опорная плита разработана в соответствии с Н и ТУ 123-55.
2. Арматура принята горячекатанная круглая из стали марки Ст. 3 ($R_a = 2100 \text{ кг/см}^2$).
3. Сварную сетку выполнять по ТУ 117-55 и ТУ 73-56.
4. На верхней грани опорной плиты несмываемой краской или выдавливанием проставить отличительный знак „В” (ВЕРХ).
5. Размеры в миллиметрах.

СПЕЦИФИКАЦИЯ АРМАТУРЫ.							ВЫБОРКА АРМАТУРЫ				
СЕТКИ	№	К-ВО ШТ	№	φ	ДЛИНА	КОЛ.	ОБЩ.	φ	ОБЩ.	ОБЩ.	
											СТ
С 30-3	1		1	6	230	6	1.38	2590-51	6	4.45	0.99
			2	6	490	3	1.41				
МОНТАЖИ			3	6	800	2	1.60	2400			

ХАРАКТЕРИСТИКА ИЗДЕЛИЯ		
ВЕС	КГ.	45
ОБЪЕМ БЕТОНА	М ³	0.018
ВЕС СТАЛИ	КГ	0.99
РАСХОД СТАЛИ НА 1м ³ БЕТОНА	КГ	55
МАРКА БЕТОНА		150

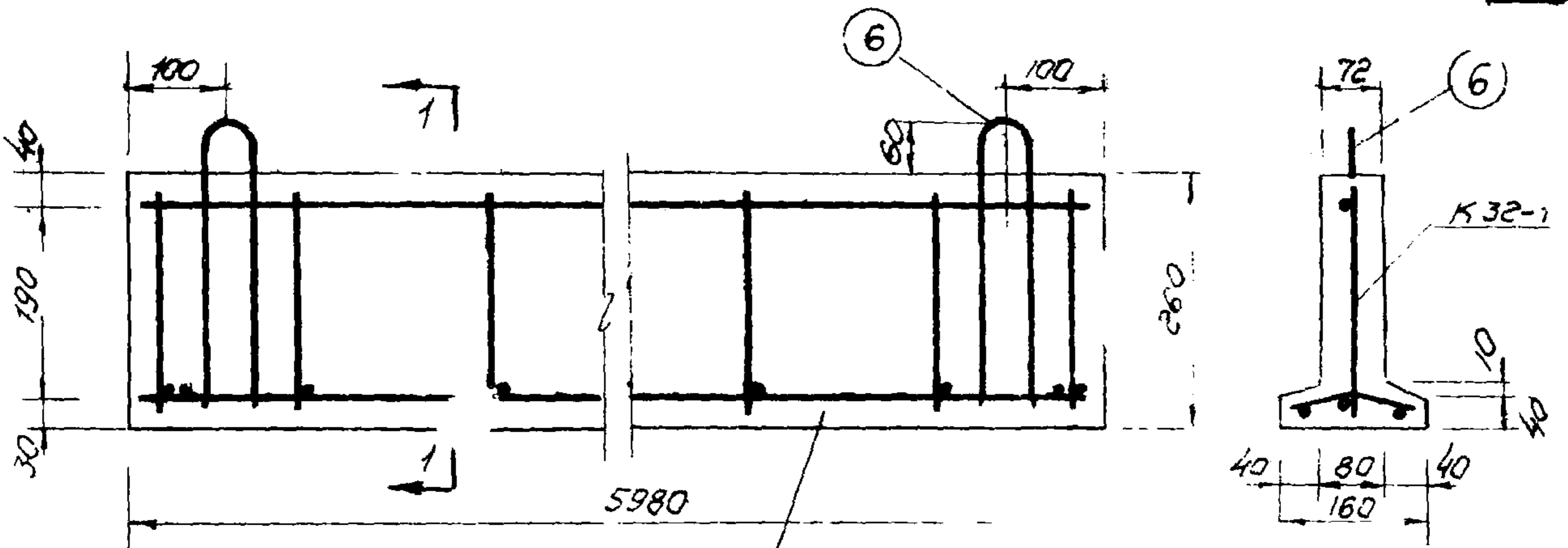
1587

ЗАПОЛНЯЕТСЯ ПРОЕКТНОЙ ОРГАНИЗАЦИЕЙ.				ЖЕЛЕЗОБЕТОННЫЕ ИЗДЕЛИЯ		ИИ-03-02	
ОРГАНИЗАЦИЯ		ОБЪЕКТ		ОПОРНАЯ ПЛИТА 510×250		МАРКА	ЛИСТ
ДОЛЖНОСТЬ	ФАМИЛИЯ	ПОДПИСЬ	ЛАНЕТА ПО ПРОЕКТУ			ДП 7	30-7

БАЛКИ ТАВРОВЫЕ

НИ-03-02

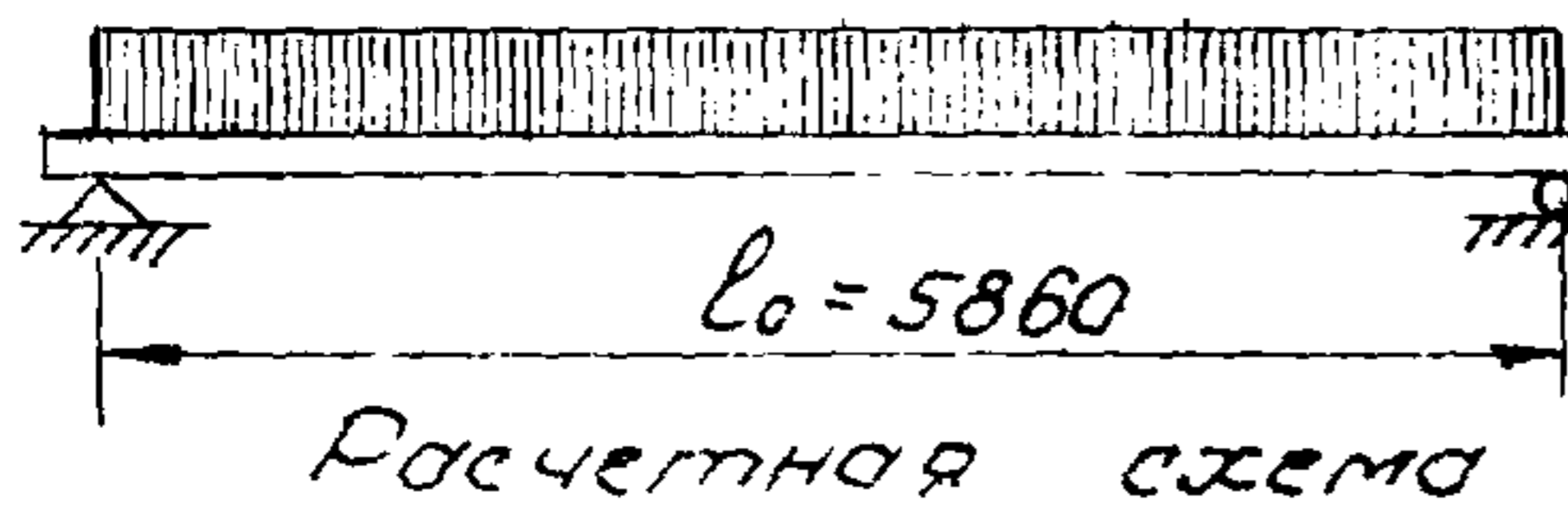
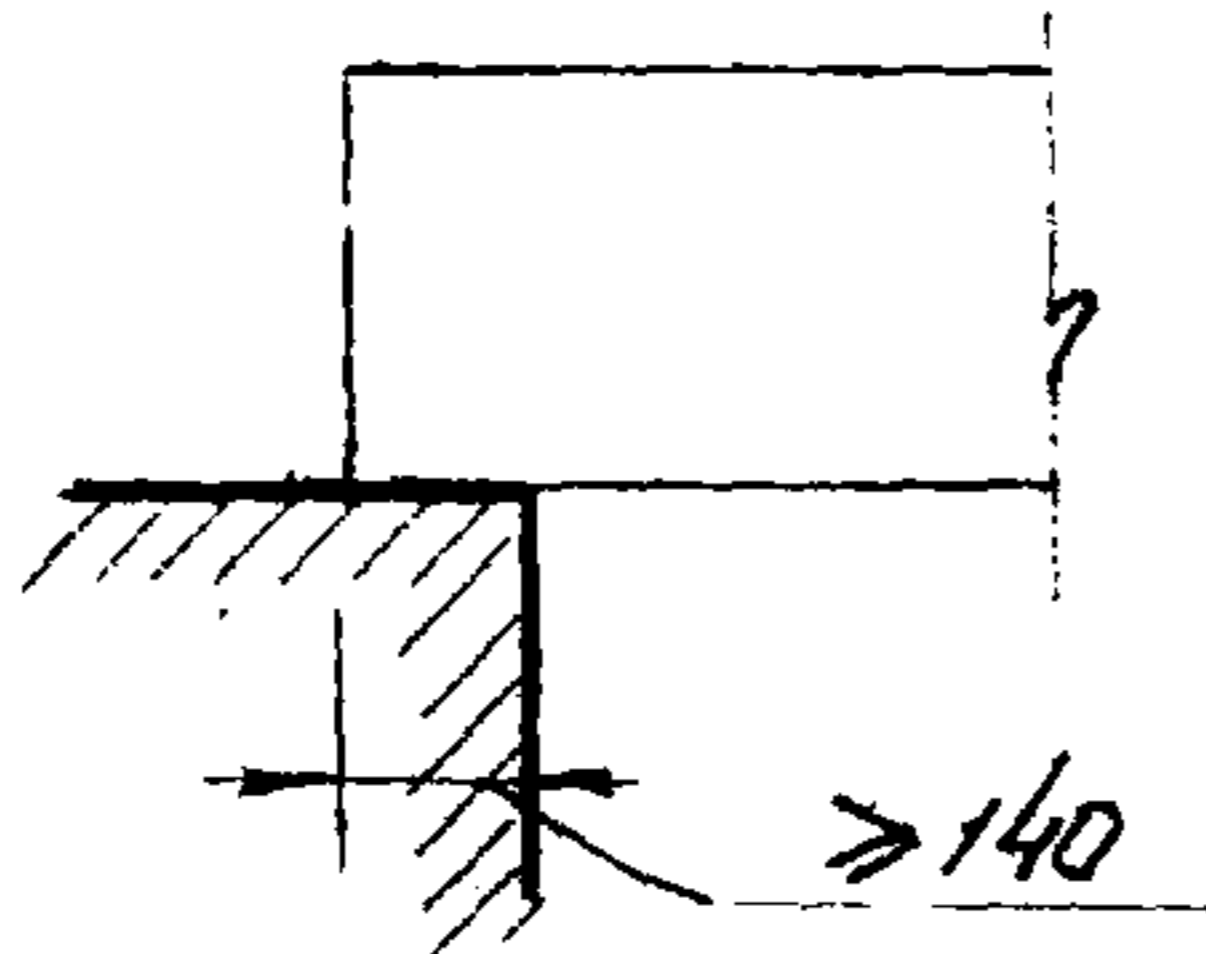
1587



ЗАЩИТНЫЙ СЛОЙ ДО НИЗА РАБОЧЕЙ АРМАТУРЫ - 21 мм

по 1-1

Опираание балки



Характеристика изделия		
Вес	кг	353
Объем бетона	м ³	0,141
Вес стали	кг	43,61
Расход стали на 1 м ³ бет.	кг	309
Марка бетона		300

- а) Расчетная нагрузка по несущей способности $q = 440$ кг/м
- б) Нагрузка при расчете прогиба: длительно действующая $q = 248$ кг/м, кратковременно действующая $p = 120$ кг/м
- в) Полная нормативная нагрузка $248 + 120 = 368$ кг/м

по прочности $R_p = 1463$ кг
по прогибу $R_{\pi} = 902$ кг

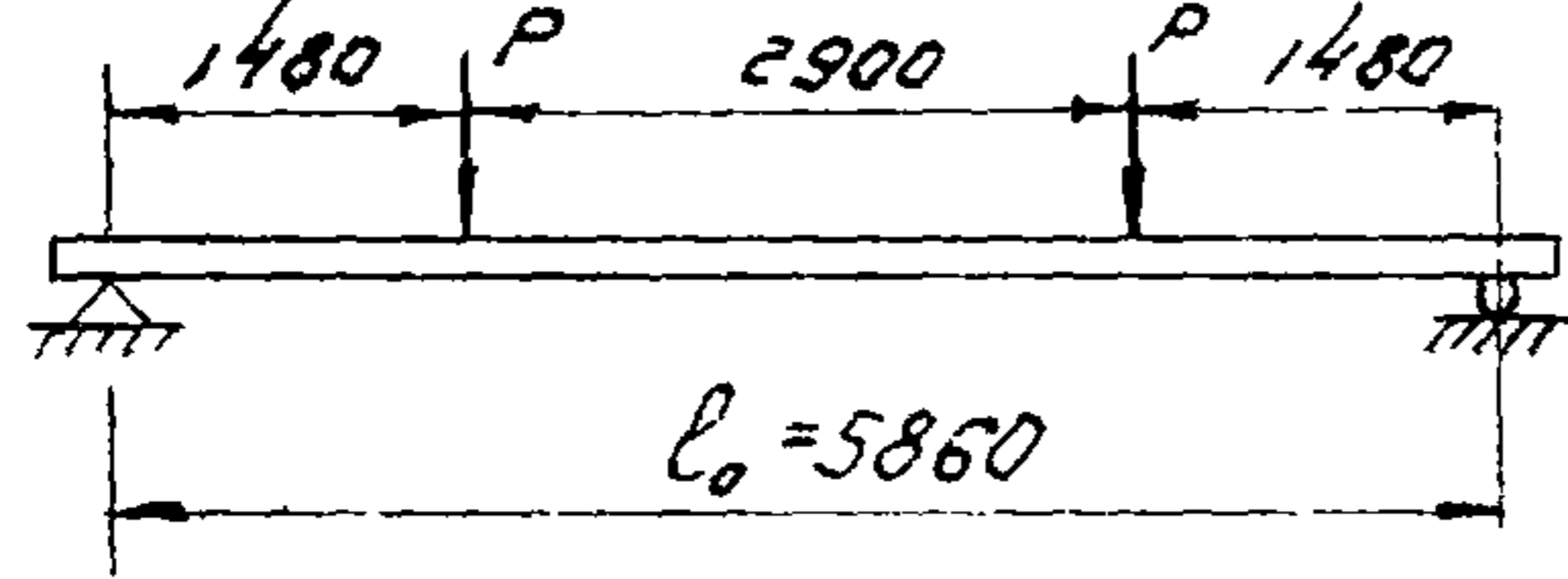


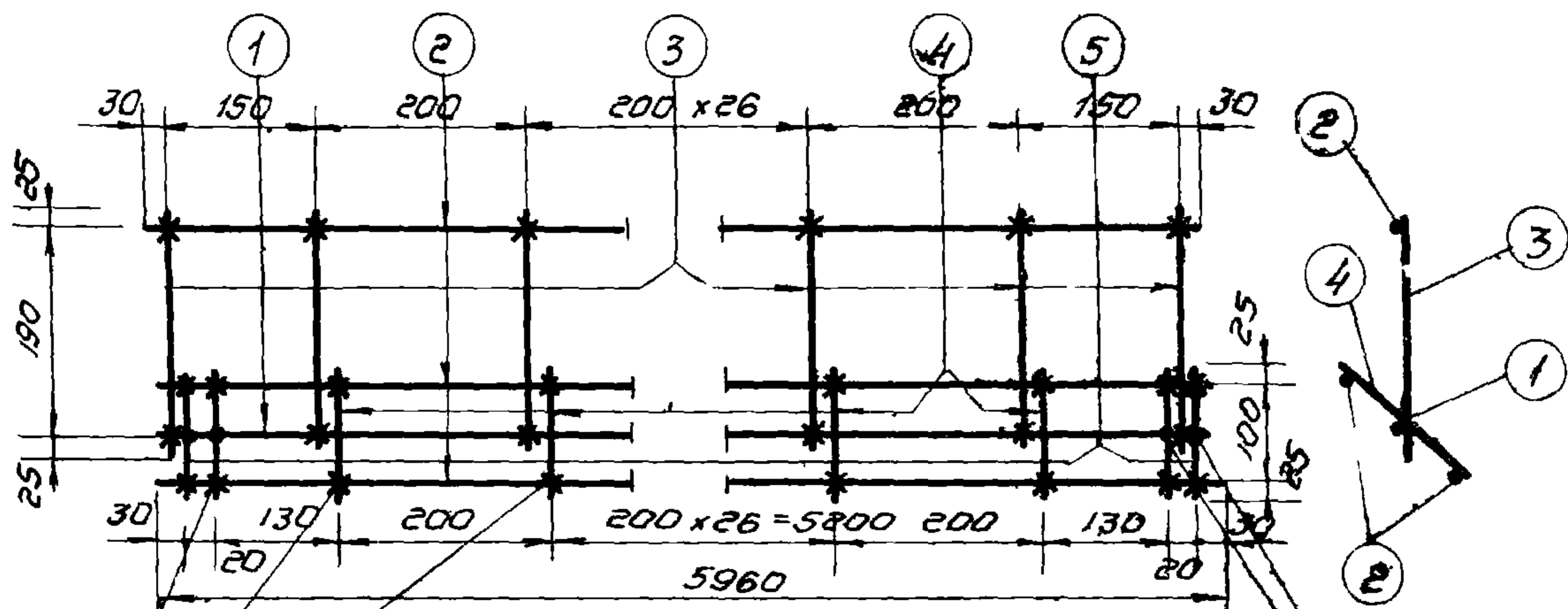
Схема нагрузки при испытании, f — замеренный прогиб при контрольной нагрузке не более 15,6 мм.

Примечания:

1. Балка разработана в соответствии с НУТУ 123-55 с учетом коэффициента надежности $\gamma = 1,1$
2. Контроль жесткости и прочности балки производить по ТУ 204-54 по МСР МЭП
3. Транспортирование балки производить только в рабочем положении.
4. Размеры в миллиметрах.

1587

Заполняется проектной организацией			Железобетонные изделия		ИИ-03-02	
Организация		Объект		Марка		Лист
Объект				БТ60		32-1
Должность	Фамилия	Подпись	Итого по проекту			



К 32-1 (всего 42,98 кг.)

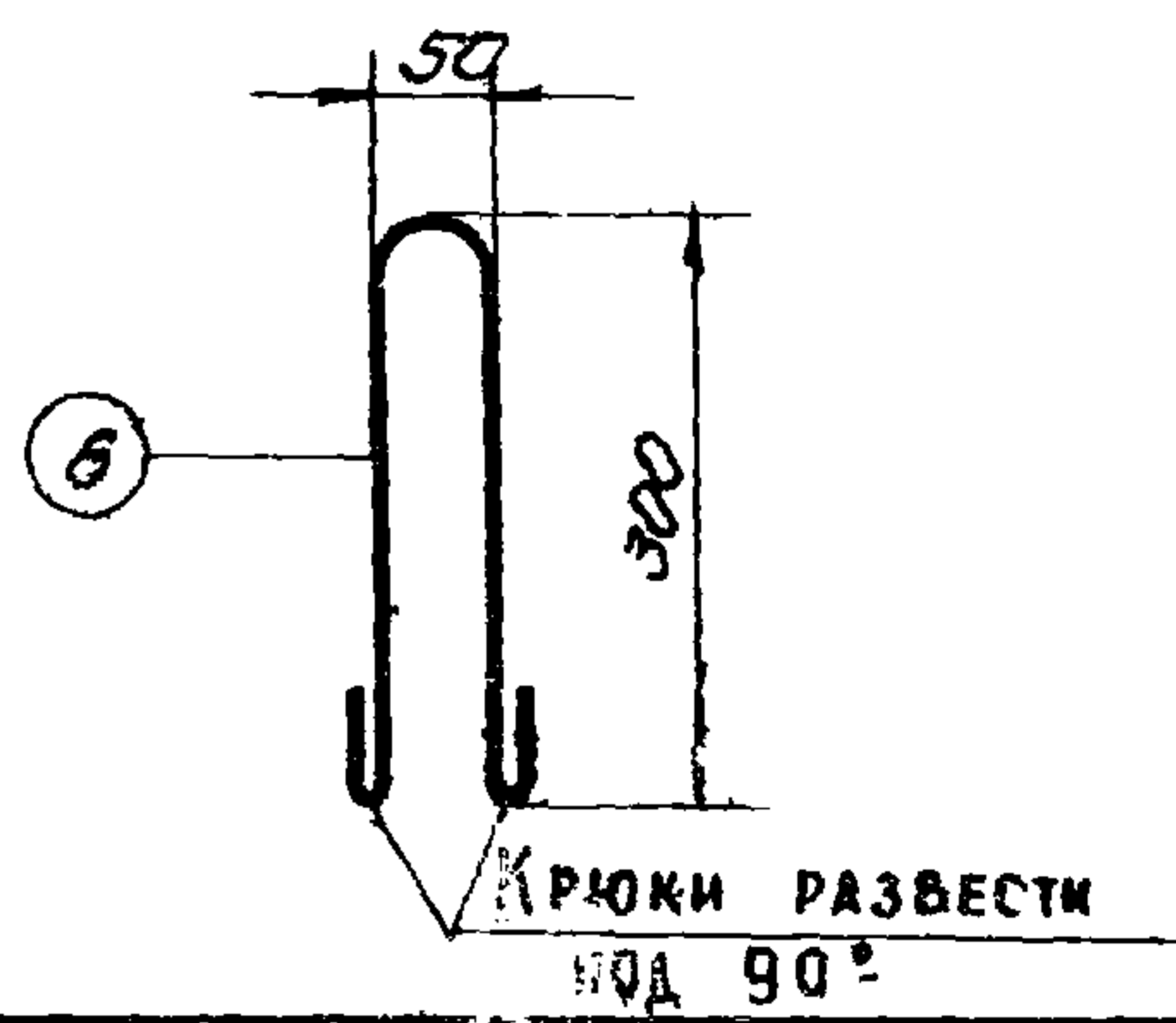
(условно показан в одной плоскости)

Места точечной сварки каркаса

Места точечной сварки после установки каркаса в рабочем положении

Примечания

1. Сварной каркас выполнять по ТУ 117-55, ТУ 73-56.
2. Испытание всех видов арматуры на растяжение является обязательным ($m=1,1$), причем показанные по ГОСТ'ам $R_{ср}$ должны быть выше на 10%.
3. Монтажные петли (6) завести за стержень (1).
4. Размеры в миллиметрах.

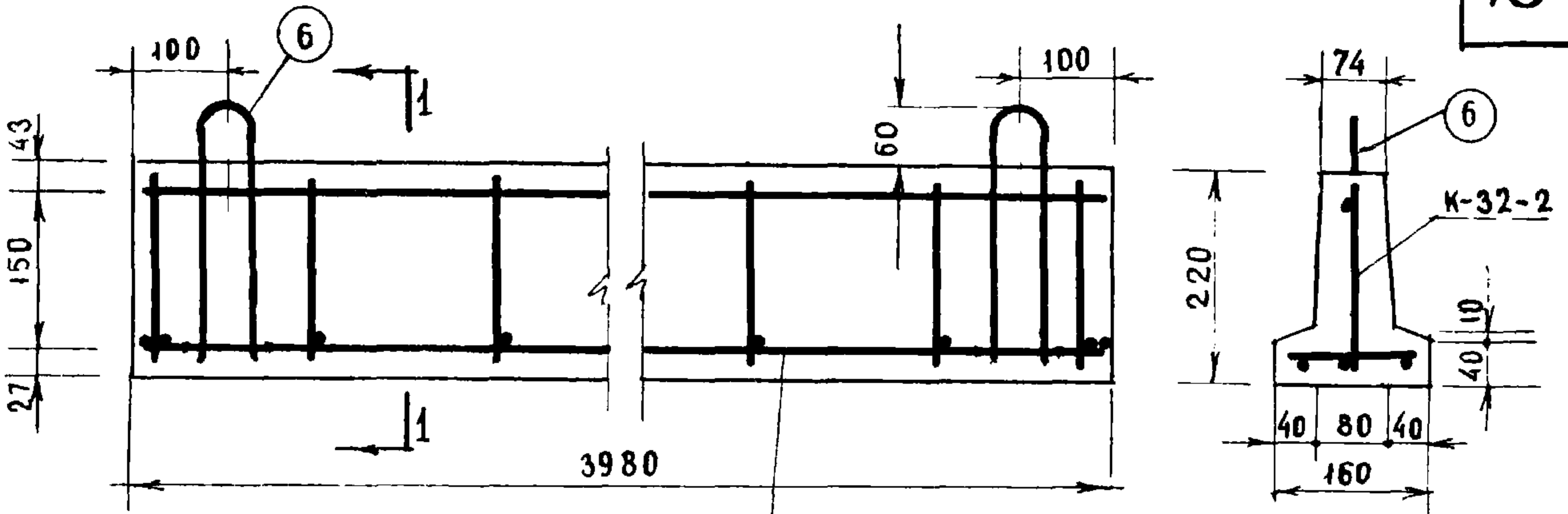


Характеристика арматуры.	
Арматура ф6, ф8, ф16 и ф18 мм горячекатанная крутая Ст.3	$R_{ср} = 2100$

Спецификация арматуры							Выборка арматуры			
Каркас	Н	шт.	ф	Длина мм	Кол. шт.	Общ. длина м	гост	ф	Общ. длина м	Общ. вес кг
К 32-1	1		18	5960	1	5,96	2590-51 2400	6	11,79	2,62
			16	5960	3	17,88		8	2,20	0,87
			6	240	31	7,44		16	17,88	28,21
			6	150	29	4,35		18	5,96	11,97
			8	150	4	0,60		Итого		43,61
Петли	6	8	800	2	1,60					

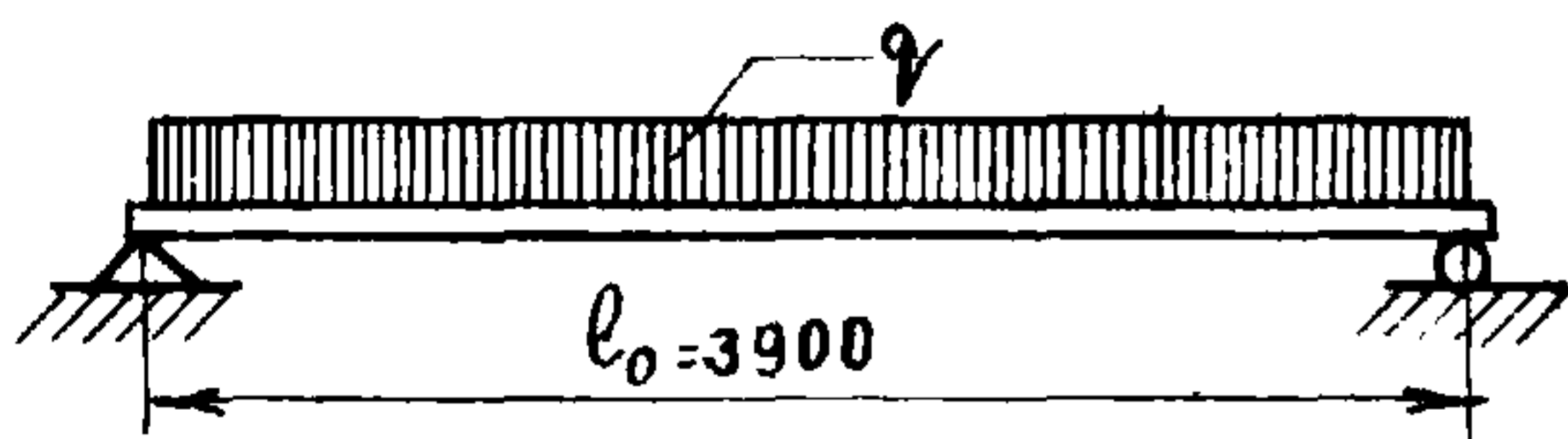
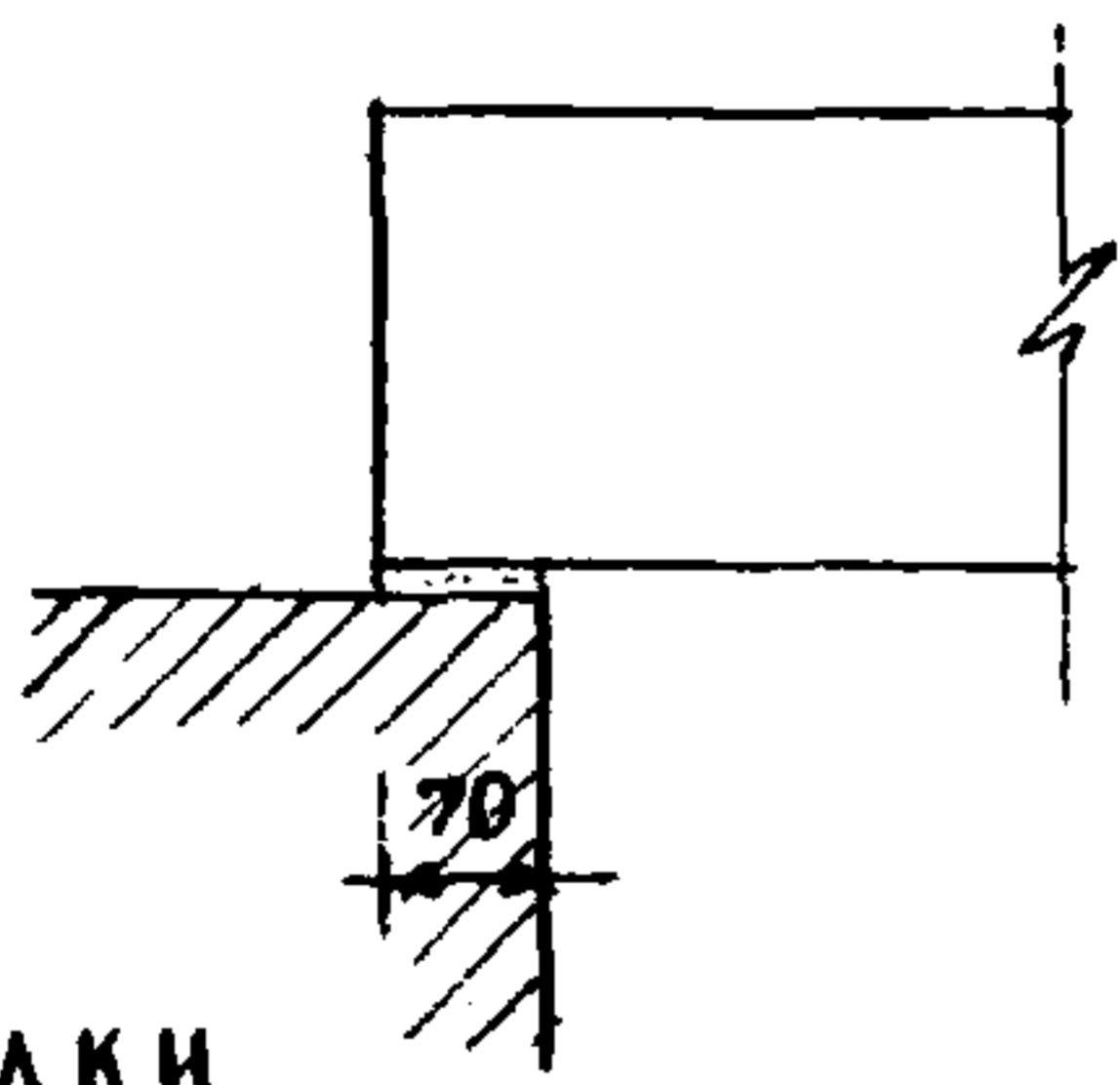
1587

Заполняется проектной организацией				Железобетонные изделия		УИ-03-02	
Организация		Объект		Балка длиной 5980 мм		Марка	Лист
Должность		Подпись		Сварной каркас		БТ-60	32-2



Защитный слой до низа рабочей арматуры - 20 мм

Опирание балки



РАСЧЕТНАЯ СХЕМА

- а РАСЧЕТНАЯ НАГРУЗКА ПО НЕСУЩЕЙ СПОСОБНОСТИ $q = 440$ кг/п.м.
- б. НАГРУЗКА ПРИ РАСЧЕТЕ ПРОГИБА: ДЛИТЕЛЬНО ДЕЙСТВУЮЩАЯ $q = 315$ кг/п.м., КРАТКОВРЕМЕННО ДЕЙСТВУЮЩАЯ $P = 60$ кг/п.м.
- в ПОЛНАЯ НОРМАТИВНАЯ НАГРУЗКА $315 + 60 = 375$ кг/п.м.

По прочности $P_{РАЗР} = 980$ кг.
По прогибу $P = 620$ кг.

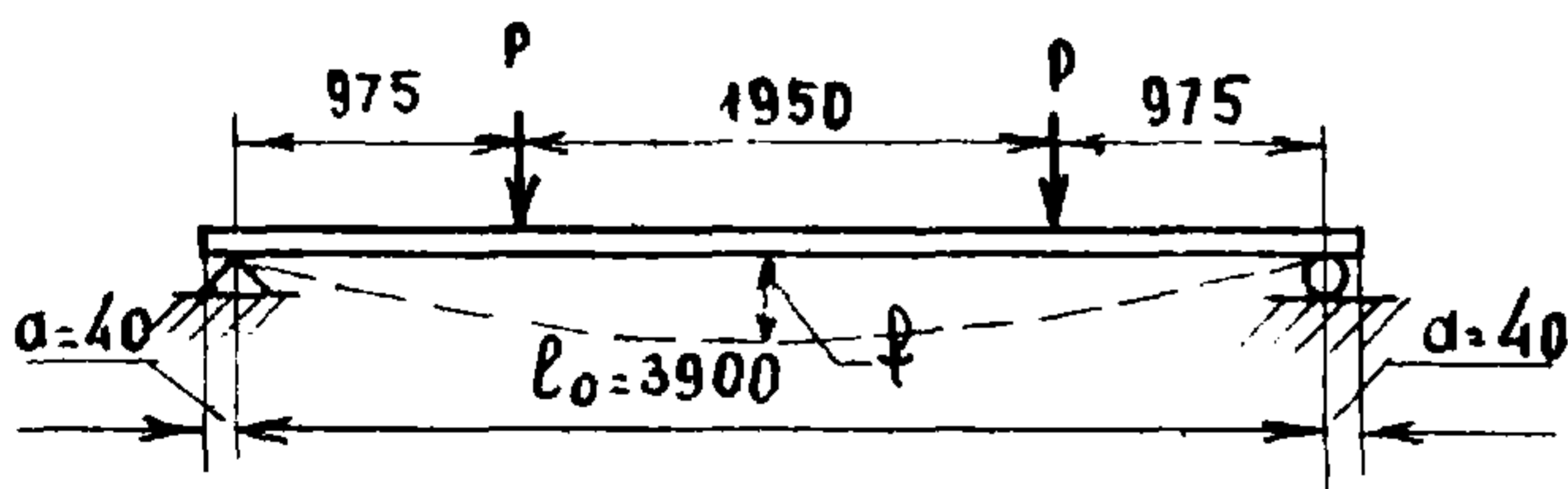


СХЕМА ЗАГРУЗКИ ПРИ ИСПЫТАНИИ.

f - ЗАМЕРЕННЫЙ ПРОГИБ ПРИ КОНТРОЛЬНОЙ НАГРУЗКЕ НЕ БОЛЕЕ - 8 мм.

ХАРАКТЕРИСТИКА ИЗДЕЛИЯ

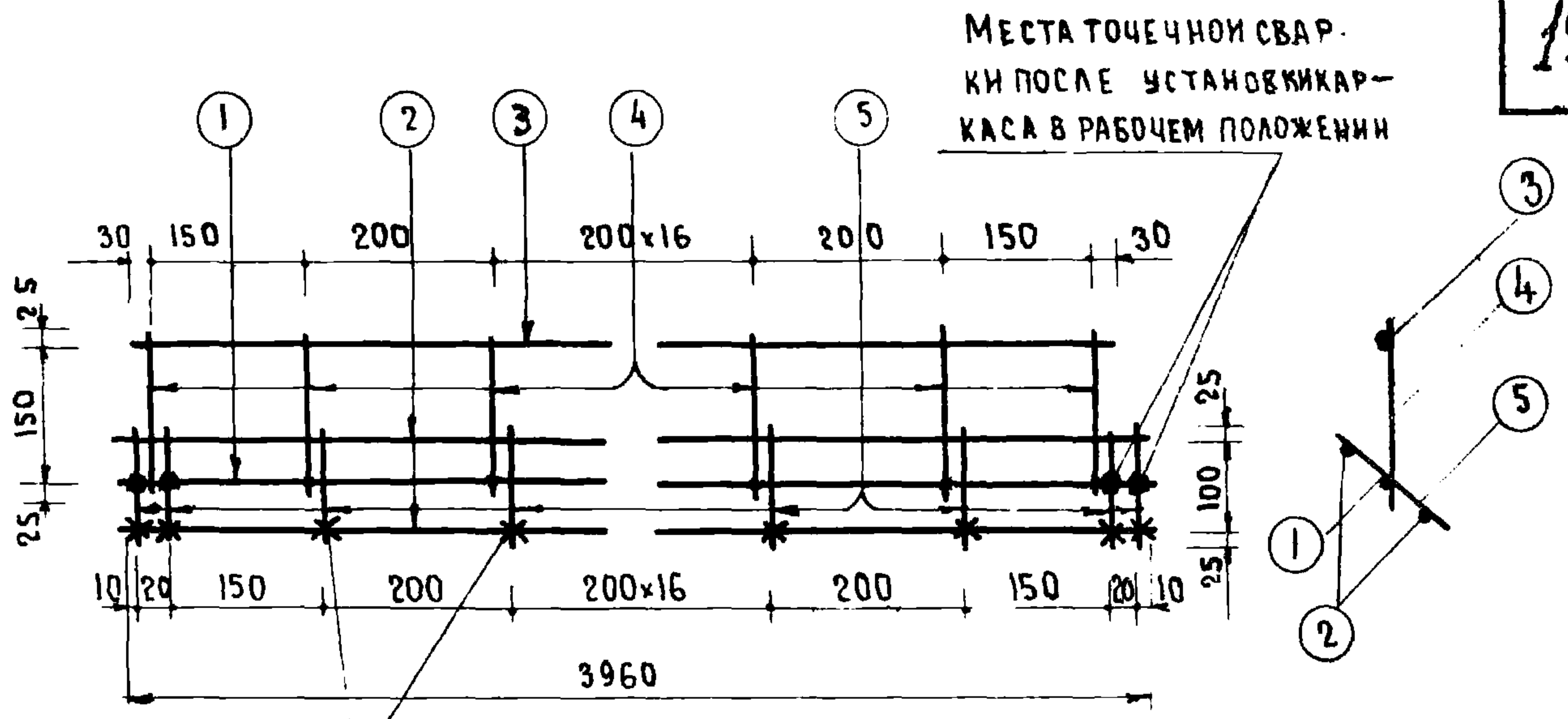
ВЕС	кг	205
ОБЪЕМ БЕТОНА	м ³	0.081
ВЕС СТАЛИ	кг.	15.3
РАСХОД СТАЛИ НА 1 м ³ БЕТОНА	кг.	188
МАРКА БЕТОНА.		300

ПРИМЕЧАНИЯ:

1. БАЛКА РАЗРАБОТАНА В СООТВЕТСТВИИ С НИ ТУ 123-55 С УЧЕТОМ КОЭФФИЦИЕНТА УСЛОВИЙ РАБОТЫ $m = 1,1$.
2. КОНТРОЛЬ ЖЕСТКОСТИ И ПРОЧНОСТИ БАЛКИ ПРОИЗВОДИТЬ ПО ТУ 204-54 МСПМ ХП
3. ТРАНСПОРТИРОВАНИЕ БАЛКИ ПРОИЗВОДИТЬ ТОЛЬКО В РАБОЧЕМ ПОЛОЖЕНИИ.
4. РАЗМЕРЫ В МИЛЛИМЕТРАХ.

1587

Заполняется проектной организацией			ЖЕЛЕЗОБЕТОННЫЕ ИЗДЕЛИЯ		ИИ-03-02	
Организация		Объект И		Балка длиной 3980 мм	Марка БТ 40	Лист 32-3
Должность	Фамилия	Подпись	Маста по проекту			

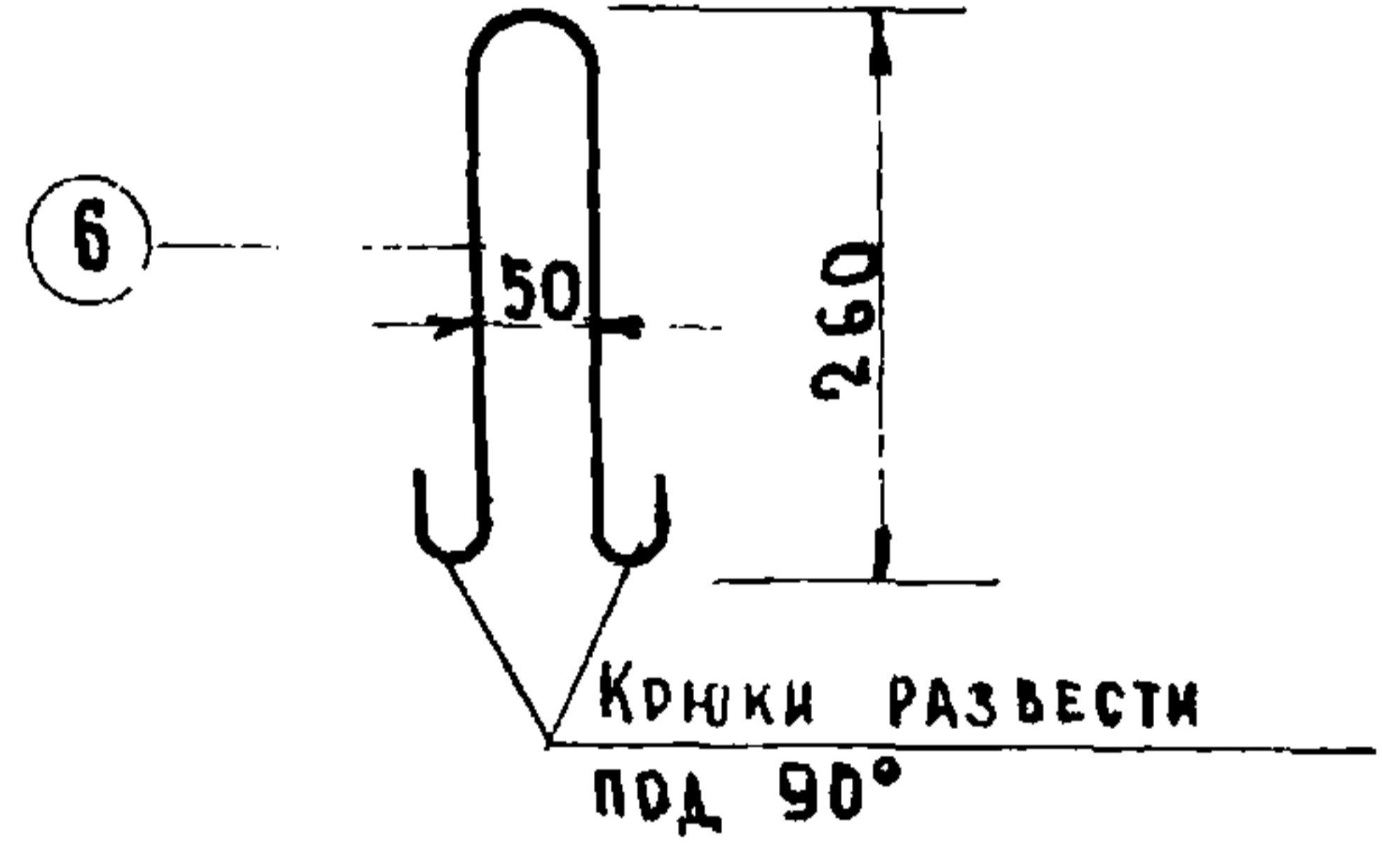


К - 32 - 2 (ВЕС 14,7 КГ.)
/УСЛОВНО ПОКАЗАН В ОДНОЙ ПЛОСКОСТИ/

МЕСТА ТОЧЕЧНОЙ СВАРКИ ПОСЛЕ СОВМЕЩЕНИЯ ВЕРТИКАЛЬНОГО И ГОРИЗОНТАЛЬНОГО КАРКАСОВ

ПРИМЕЧАНИЯ:

- 1 СВАРНЫЕ КАРКАСЫ ВЫПОЛНЯТЬ ПО ТУ 73-56, И 103-52 И ТУ 117-55
- 2 ИСПЫТАНИЕ ВСЕХ ВИДОВ АРМАТУРЫ НА РАСТЯЖЕНИЕ ЯВЛЯЕТСЯ ОБЯЗАТЕЛЬНЫМ (m=1.1), ПРИЧЕМ ПОКАЗАННЫЕ ПО ГОСТ R_n ДОЛЖНЫ БЫТЬ ВЫШЕ НА 10%
- 3 МОНТАЖНЫЕ ПЕТЛИ (6) ЗАВЕСТИ ЗА СТЕРЖЕНЬ (1)
- 4 РАЗМЕРЫ В МИЛЛИМЕТРАХ.

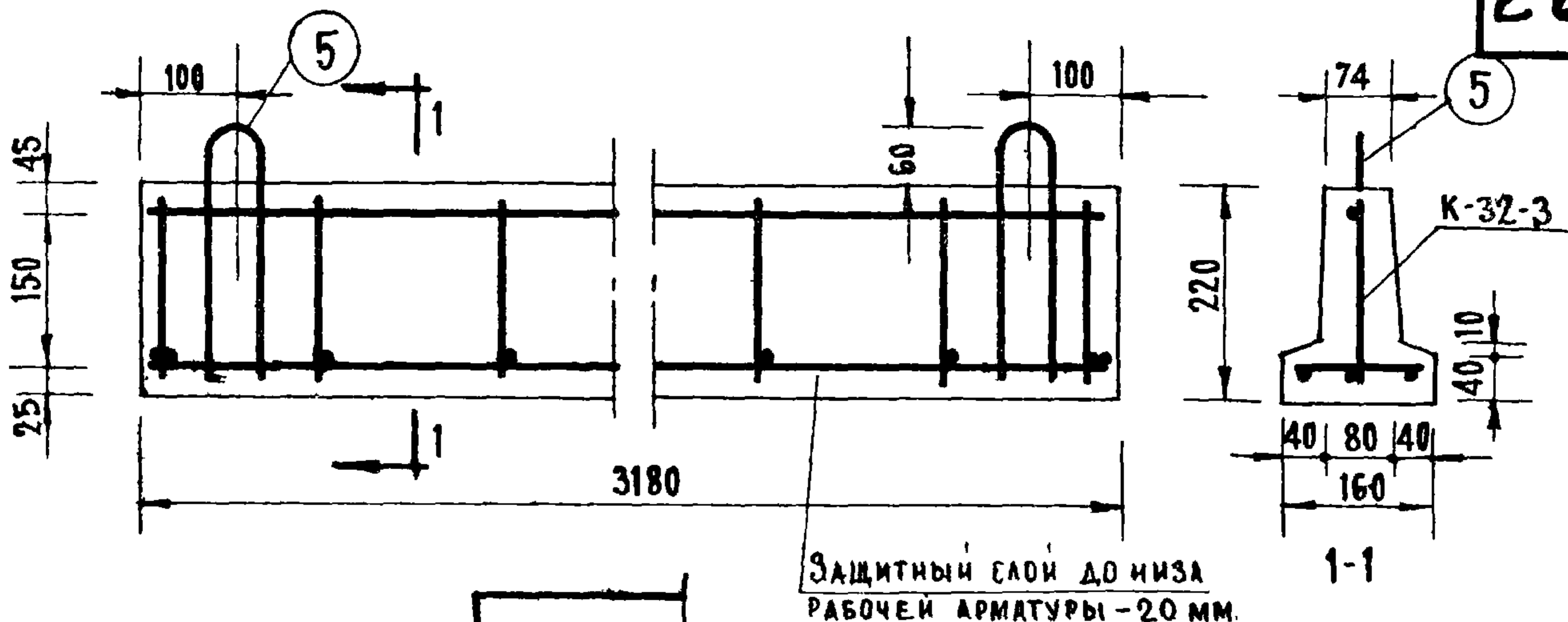


ХАРАКТЕРИСТИКА АРМАТУРЫ	
АРМАТУРА Ф5 ИЗ ХОЛОДНО-ТЯНУТОЙ ПРОВОЛОКИ	R _a = 4500
АРМАТУРА СТЕРЖ (6) Ф8 ИЗ ГОРЯЧЕКАТАНОЙ КРУГЛОЙ СТАЛИ МАРКИ СТ. 3	R _a = 2100
АРМАТУРА СТЕРЖИ (3) Ф8, Ф12 И Ф14 ИЗ ГОРЯЧЕКАТАНОЙ КРУГЛОЙ СТАЛИ МАРКИ СТ.0	R _a = 1700

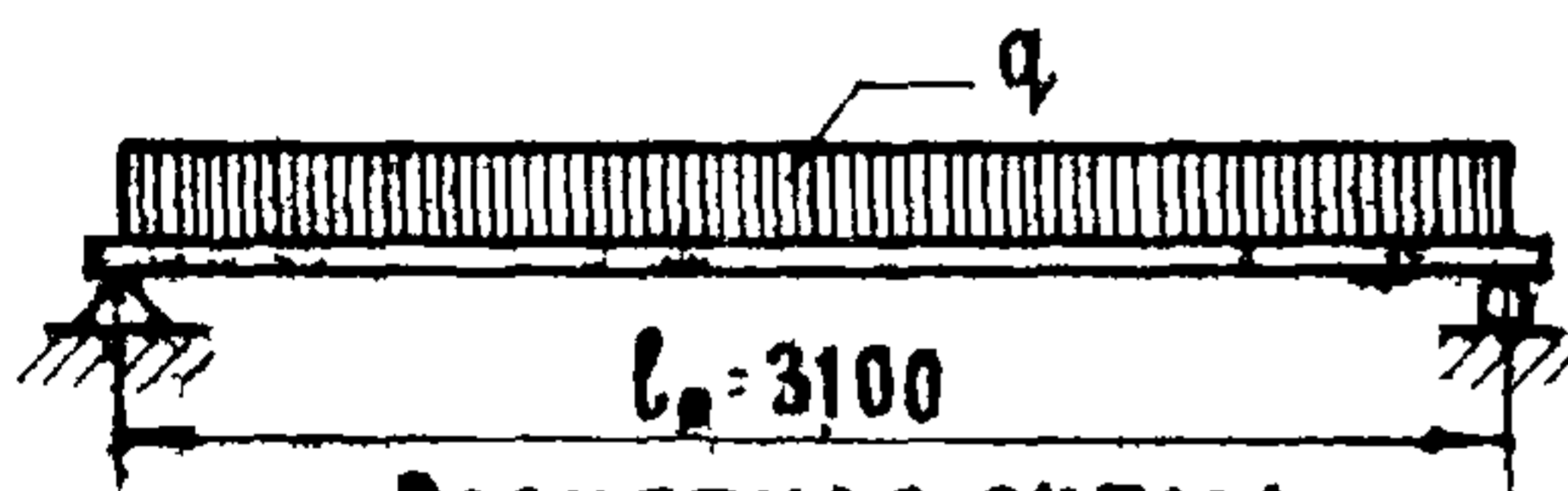
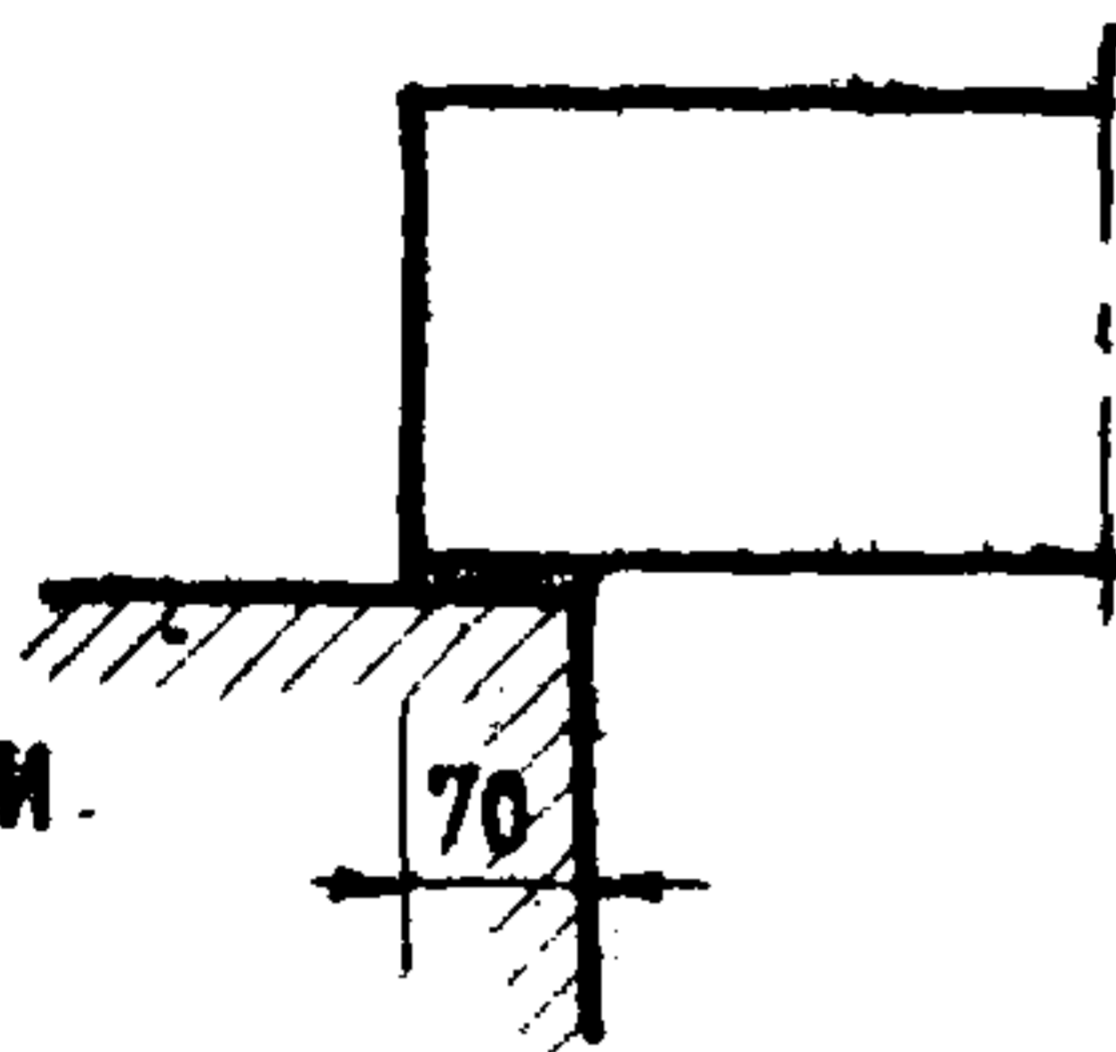
СПЕЦИФИКАЦИЯ АРМАТУРЫ							ВЫБОРКА АРМАТУРЫ			
КАРКАСЫ	№	Ф	ДЛИНА	КОЛ	ОБЩ. ДЛИНА	№ ГОСТ	Ф	ОБЩ. ДЛИНА	ОБЩ. ВЕС	
										R _a
К-32-2	1	1	14	3960	1	396	2590-51 2400	8	144	0,6
		2	12	3960	2	7,92		14	396	48
		3	8	3960	1	396	2590-51 1900	12	7,92	7,1
		4	5	200	21	420		8	3,96	1,6
		5	5	150	23	345	6727-53 5500	5	7,65	1,2
МОНТАЖНЫЕ ПЕТЛИ	6	8	720	2	144	ИТОГО		153		

15 27

ЗАПОЛНЯЕТСЯ ПРОЕКТНОЙ ОРГАНИЗАЦИЕЙ				ЖЕЛЕЗОБЕТОННЫЕ ИЗДЕЛИЯ		И И - 03 - 02	
ОРГАНИЗАЦИЯ		ОБЪЕКТ №		БАЛКА ДЛИНОЙ 3980 ММ СВАРНОЙ КАРКАС		МАРКА БТ 40	
ОБЪЕКТ		№ ЛИСТА ПО ПРОЕКТУ					
ДОЛЖНОСТЬ	ФАМИЛИЯ	ПОДПИСЬ					ЛИСТ 32-4



ОПИРАНИЕ БАЛКИ.



РАСЧЕТНАЯ СХЕМА

- а. РАСЧЕТНАЯ НАГРУЗКА ПО НЕСУЩЕЙ СПОСОБНОСТИ $q = 540 \text{ кг/пм}$
- б. НАГРУЗКА ПРИ РАСЧЕТЕ ПРОГИБА: ДЛИТЕЛЬНО ДЕЙСТВУЮЩАЯ $q = 395 \text{ кг/пм}$, КРАТКОВРЕМЕННО ДЕЙСТВУЮЩАЯ $P = 75 \text{ кг/пм}$.
- в. ПОЛНАЯ НОРМАТИВНАЯ НАГРУЗКА $395 + 75 = 470 \text{ кг/п.м.}$
По прочности $P_{\text{разр.}} = 980 \text{ кг}$
По прогибу $P = 640 \text{ кг}$

ХАРАКТЕРИСТИКА ИЗДЕЛИЯ		
ВЕС	КГ	175
ОБЪЕМ БЕТОНА	М ³	0.070
ВЕС СТАЛИ	КГ	8.0
РАСХОД СТАЛИ НА 1М ³ БЕТОНА	КГ	114
МАРКА БЕТОНА		200

ПРИМЕЧАНИЯ

1. БАЛКА РАЗРАБОТАНА В СООТВЕТСТВИИ С Н И ТУ 123-55 С УЧЕТОМ КОЭФФИЦИЕНТА УСЛОВИЙ РАБОТЫ $m = 1.1$.
2. КОНТРОЛЬ ЖЕСТКОСТИ И ПРОЧНОСТИ БАЛКИ ПРОИЗВОДИТЬ ПО ТУ 204-54 МСПМ ХП
3. ТРАНСПОРТИРОВАНИЕ БАЛКИ ПРОИЗВОДИТЬ ТОЛЬКО В РАБОЧЕМ ПОЛОЖЕНИИ
4. РАЗМЕРЫ В МИЛЛИМЕТРАХ.

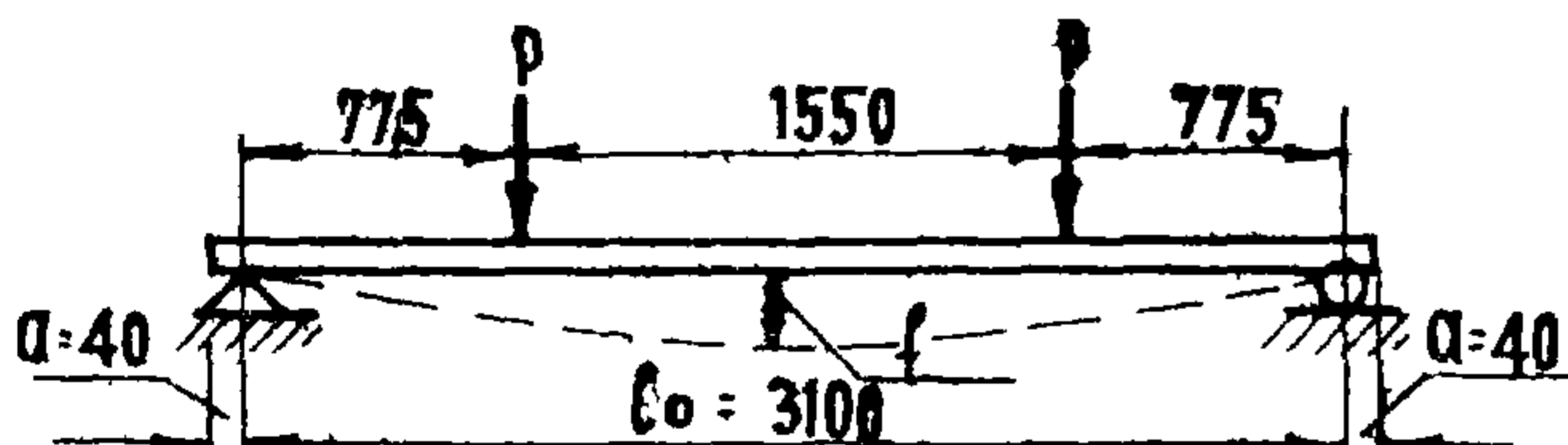
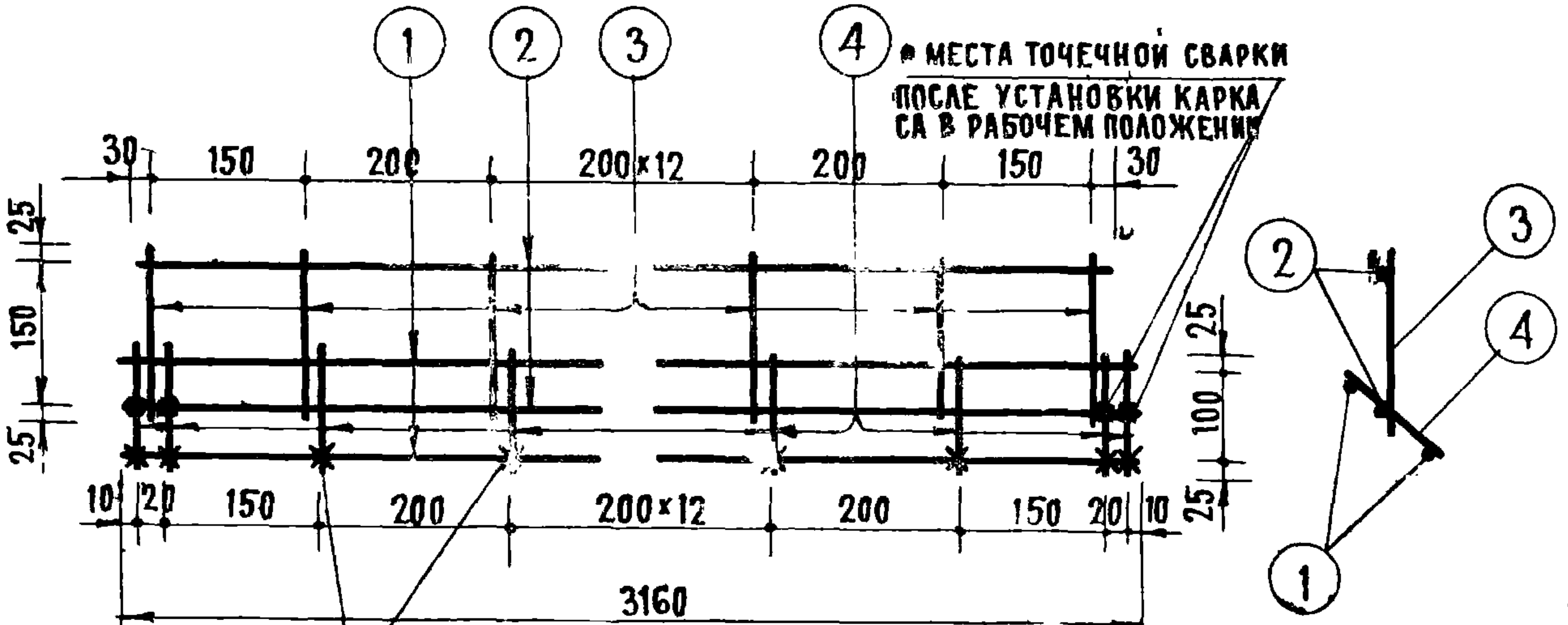


СХЕМА ЗАГРУЗКИ ПРИ ИСПЫТАНИИ

f - ЗАМЕРЕННЫЙ ПРОГИБ ПРИ КОНТРОЛЬНОЙ НАГРУЗКЕ НЕ БОЛЕЕ - 6.45 мм

1581

ЗАПОЛНЯЕТСЯ ПРОЕКТНОЙ ОРГАНИЗАЦИЕЙ			ЖЕЛЕЗОБЕТОННЫЕ ИЗДЕЛИЯ		ИИ - 03-02	
ОРГАНИЗАЦИЯ		ОБЪЕКТ №		БАЛКА ДЛИНОЙ 3180 мм	МАРКА БТ 32	ЛИСТ 32-5
ДОЛЖНОСТЬ	ФАМИЛИЯ	ПОДПИСЬ	№ ЛИСТА ПО ПРОЕКТУ			

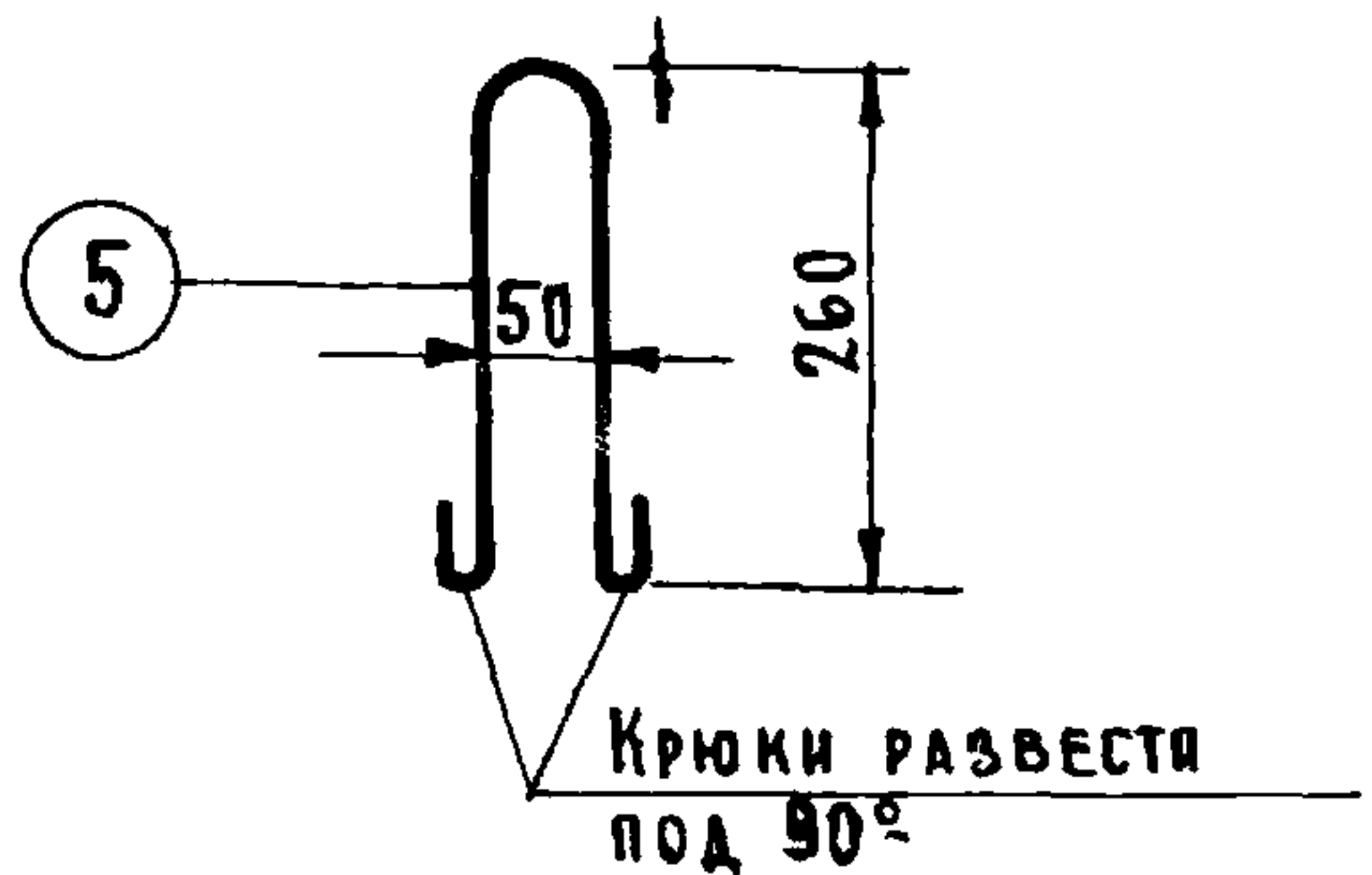


МЕСТА ТОЧЕЧНОЙ СВАРКИ
ПОСЛЕ СОВМЕЩЕНИЯ ВЕРТИКАЛЬНОГО И ГОРИЗОНТАЛЬНОГО КАРКАСОВ

К-32-3 (ВЕС 7,4 КГ)
/ УСЛОВНО ПОКАЗАН В ОДНОЙ ПЛОСКОСТИ /

ПРИМЕЧАНИЯ:

1. Сварные каркасы выполнять по ТУ 73-56, И 103-52 и ТУ 117-55.
2. Испытание всех видов арматуры на растяжение является обязательным ($m=1.1$), причем показанные по ГОСТ R_a должны быть выше на 10%.
3. Монтажные петли ⑤ завести за нижний стержень ②.
4. Размеры в миллиметрах.

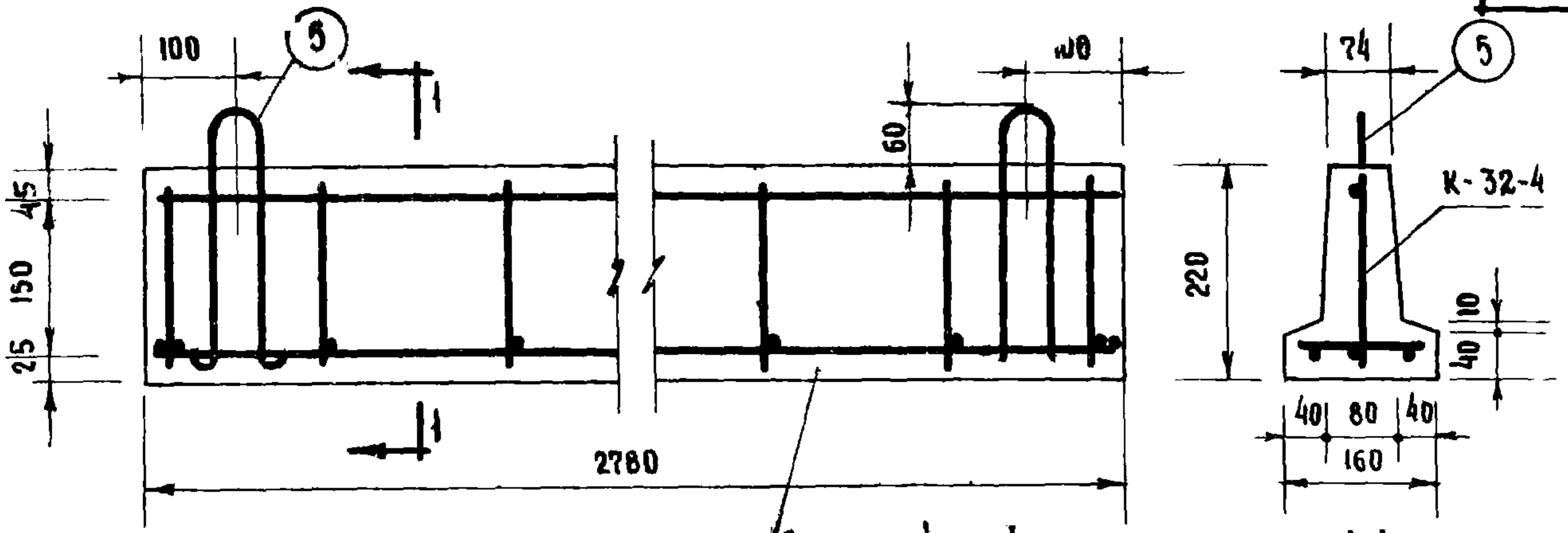


ХАРАКТЕРИСТИКА АРМАТУРЫ	
Арматура $\phi 5$ из холоднокатанной проволоки	$R_a = 4500$
Арматура стерж. ⑤ $\phi 8$ из горячекатанной круглой стали марки Ст. 3	$R_a = 2100$
Арматура стерж. ② $\phi 8$ и $\phi 10$ из горячекатанной круглой стали марки Ст. 0	$R_a = 1700$

СПЕЦИФИКАЦИЯ АРМАТУРЫ							ВЫБОРКА АРМАТУРЫ			
КАРКАСЫ №	ШТ.	№ СТ.	ϕ мм	ДЛИНА мм	КОЛ. ШТ.	ОБЩ. ДЛИНА м	№ ГОСТ	ϕ мм	ОБЩ. ДЛИНА м	ОБЩ. ВЕС кг
							R_a кг/см ²			
К-32-3	1	1	10	3160	2	6,32	6727-53 5500	5	6,25	1,0
		2	8	3160	2	6,32	2590-51 2400	8	1,44	0,6
		3	5	200	17	3,40	2590-51	10	6,32	3,9
		4	5	150	19	2,85	1900	8	6,32	2,5
МОНТАЖН ПЕТАЛИ	5	8	720	2	1,44	ИТОГО			8,0	

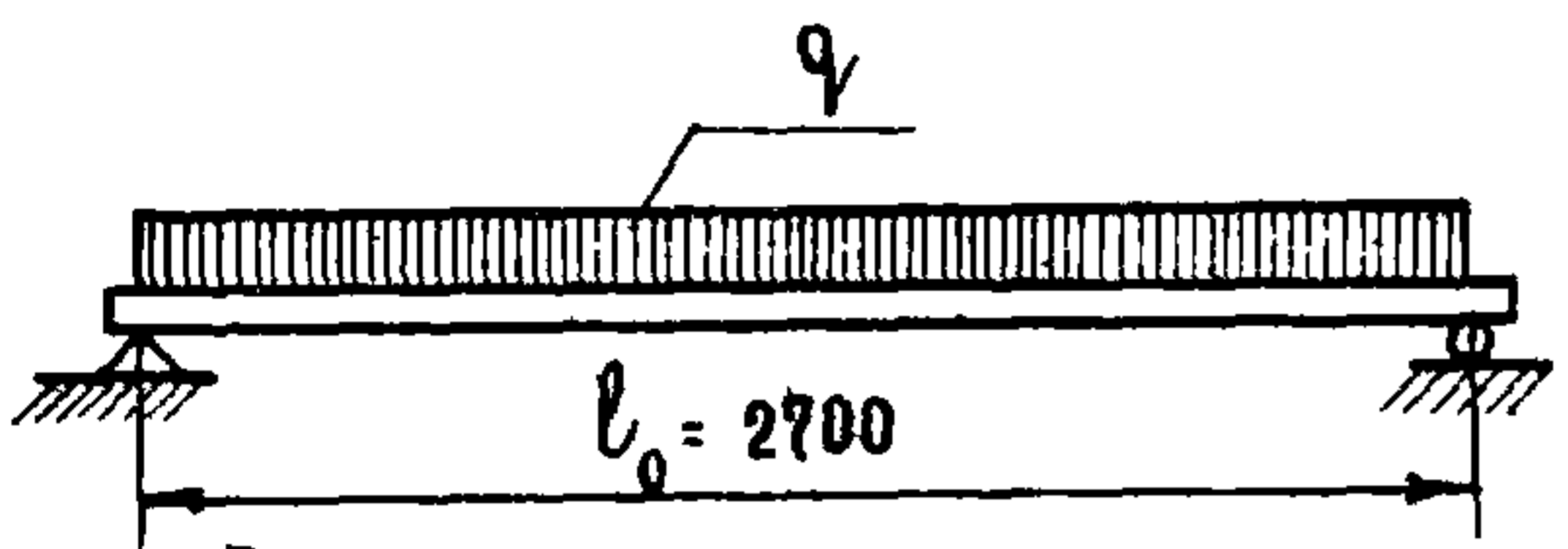
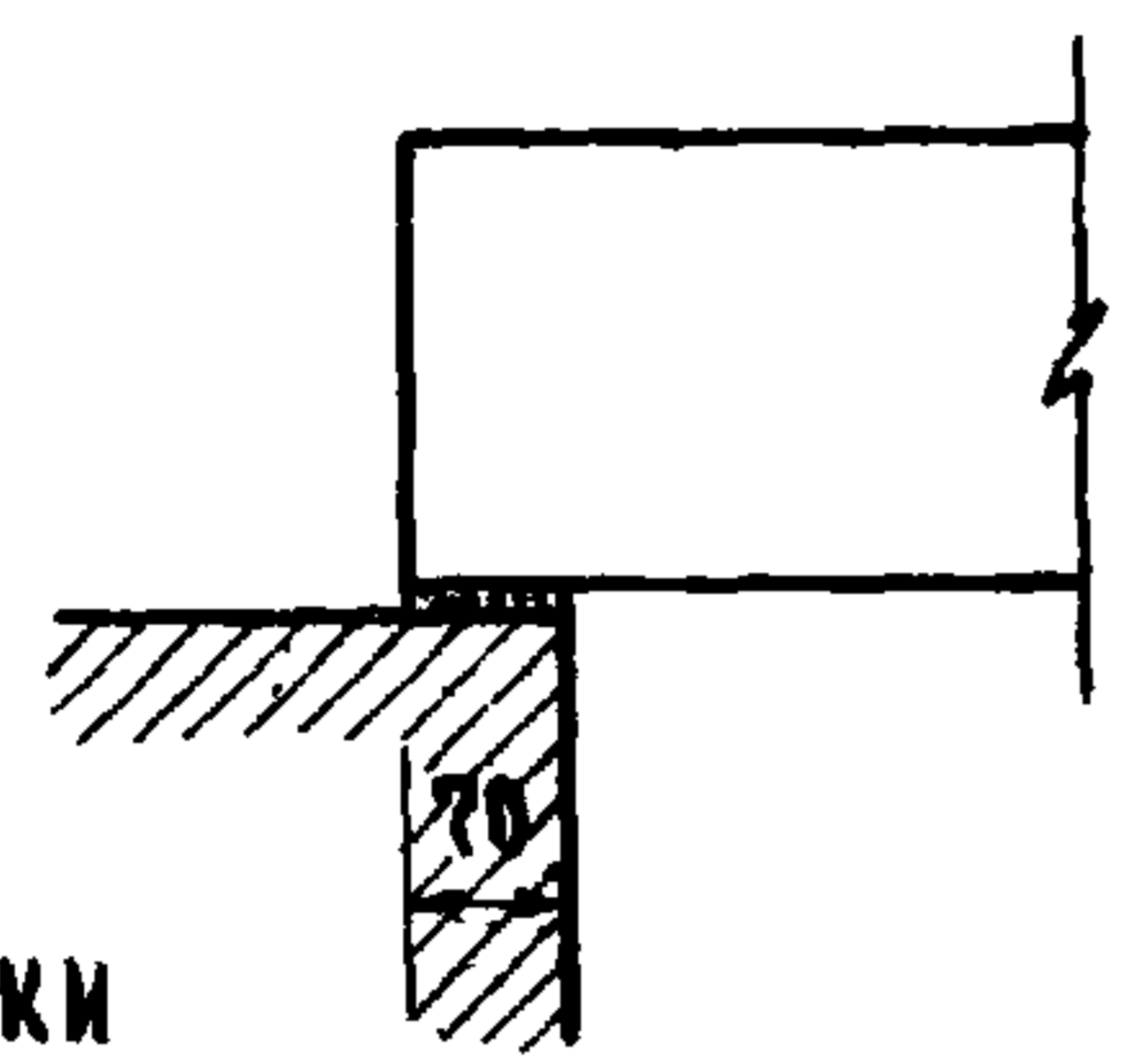
1587

ЗАПОЛНЯЕТСЯ ПРОЕКТНОЙ ОРГАНИЗАЦИЕЙ			ЖЕЛЕЗОБЕТОННЫЕ ИЗДЕЛИЯ		ИИ-03-02	
ОРГАНИЗАЦИЯ		ОБЪЕКТ №		Балка длиной 3180 мм СВАРНОЙ КАРКАС	МАРКА БТ 32	ЛИСТ 32-6
ОБЪЕКТ	ОБЪЕКТ №	ЛИСТА ПО ПРИБ.				
ДОЛЖНОСТЬ	ФАМИЛИЯ	ПОДПИСЬ				



Защитный слой до низа рабочей арматуры - 21 мм.

ОПИРАНИЕ БАЛКИ



РАСЧЕТНАЯ СХЕМА

- а. РАСЧЕТНАЯ НАГРУЗКА ПО НЕСУЩЕЙ СПОСОБНОСТИ $q = 540$ кг/п.м.
- б. НАГРУЗКА ПРИ РАСЧЕТЕ ПРОГИБА: ДЛИТЕЛЬНО ДЕЙСТВУЮЩАЯ $q = 395$ кг/п.м., КРАТКОВРЕМЕННО ДЕЙСТВУЮЩАЯ $p = 75$ кг/п.м
- в. ПОЛНАЯ НОРМАТИВНАЯ НАГРУЗКА $395 + 75 = 470$ кг/п.м

По прочности $R_{РАЗР} = 850$ кг
По прогибу $R = 560$ кг

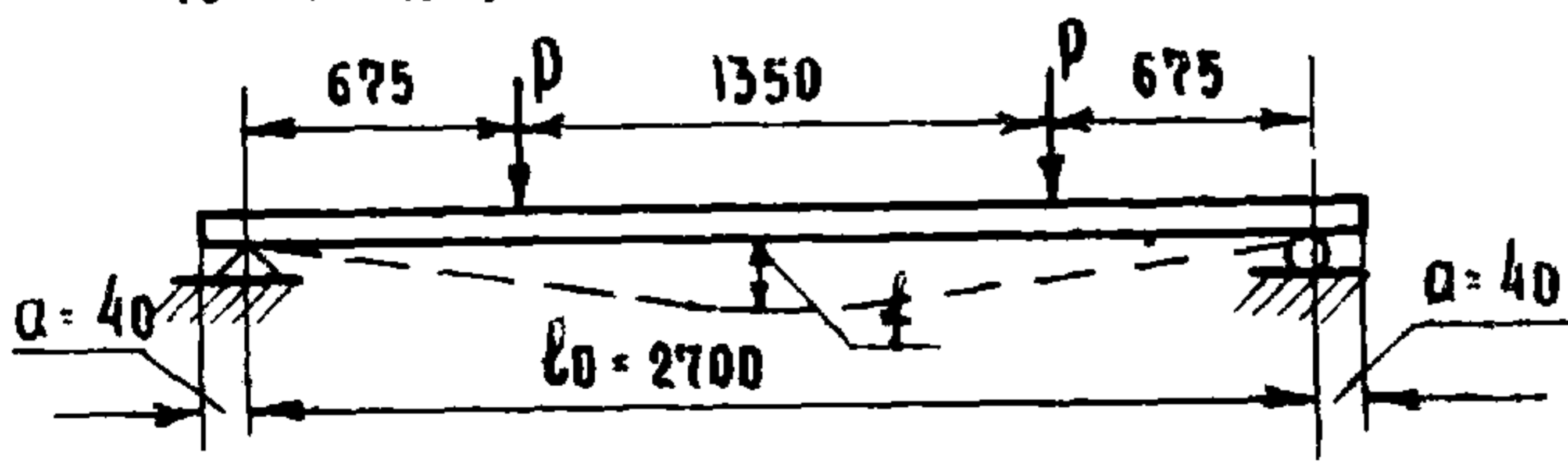


СХЕМА ЗАГРУЗКИ ПРИ ИСПЫТАНИИ

f - ЗАМЕРЕННЫЙ ПРОГИБ ПРИ КОНТРОЛЬНОЙ НАГРУЗКЕ НЕ БОЛЕЕ - 6,15 мм

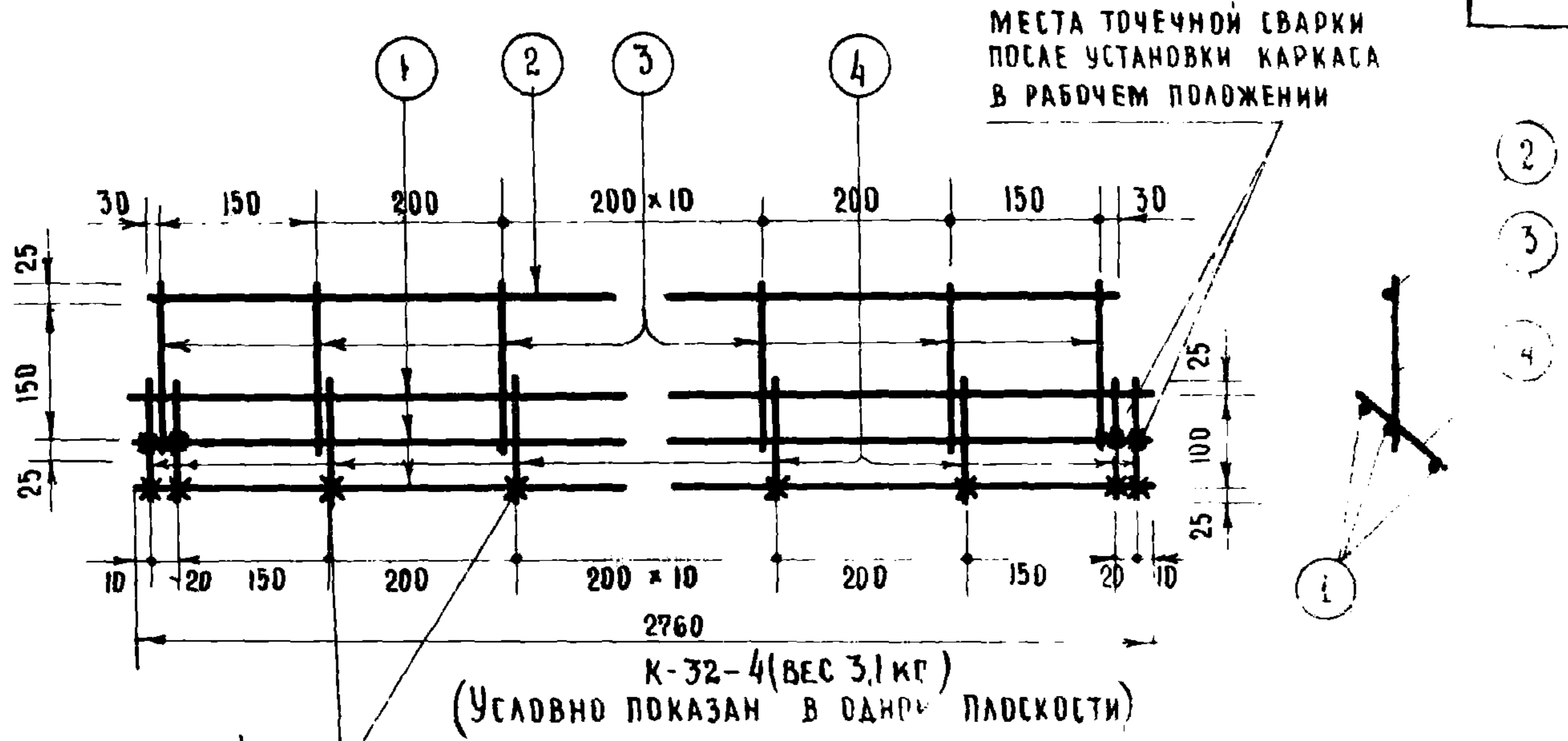
ХАРАКТЕРИСТИКА ИЗДЕЛИЯ	
ВЕС	КГ. 143
ОБЪЕМ БЕТОНА	М ³ 0.057
ВЕС СТАЛИ	КГ. 3.7
РАСХОД СТАЛИ НА 1М ³ БЕТОНА	КГ. 65
МАРКА БЕТОНА	200

ПРИМЕЧАНИЯ

1. БАЛКА РАЗРАБОТАНА В СООТВЕТСТВИИ С И И ТУ123-55 С УЧЕТОМ КОЭФФИЦИЕНТА УСЛОВИЙ РАБОТЫ $m = 1,1$
2. КОНТРОЛЬ ЖЕСТКОСТИ И ПРОЧНОСТИ БАЛКИ ПРОИЗВОДИТЬ ПО ТУ 204-54
3. ТРАНСПОРТИРОВАНИЕ БАЛКИ ПРОИЗВОДИТЬ ТОЛЬКО В РАБОЧЕМ ПОЛОЖЕНИИ.
4. РАЗМЕРЫ В МИЛЛИМЕТРАХ

1587

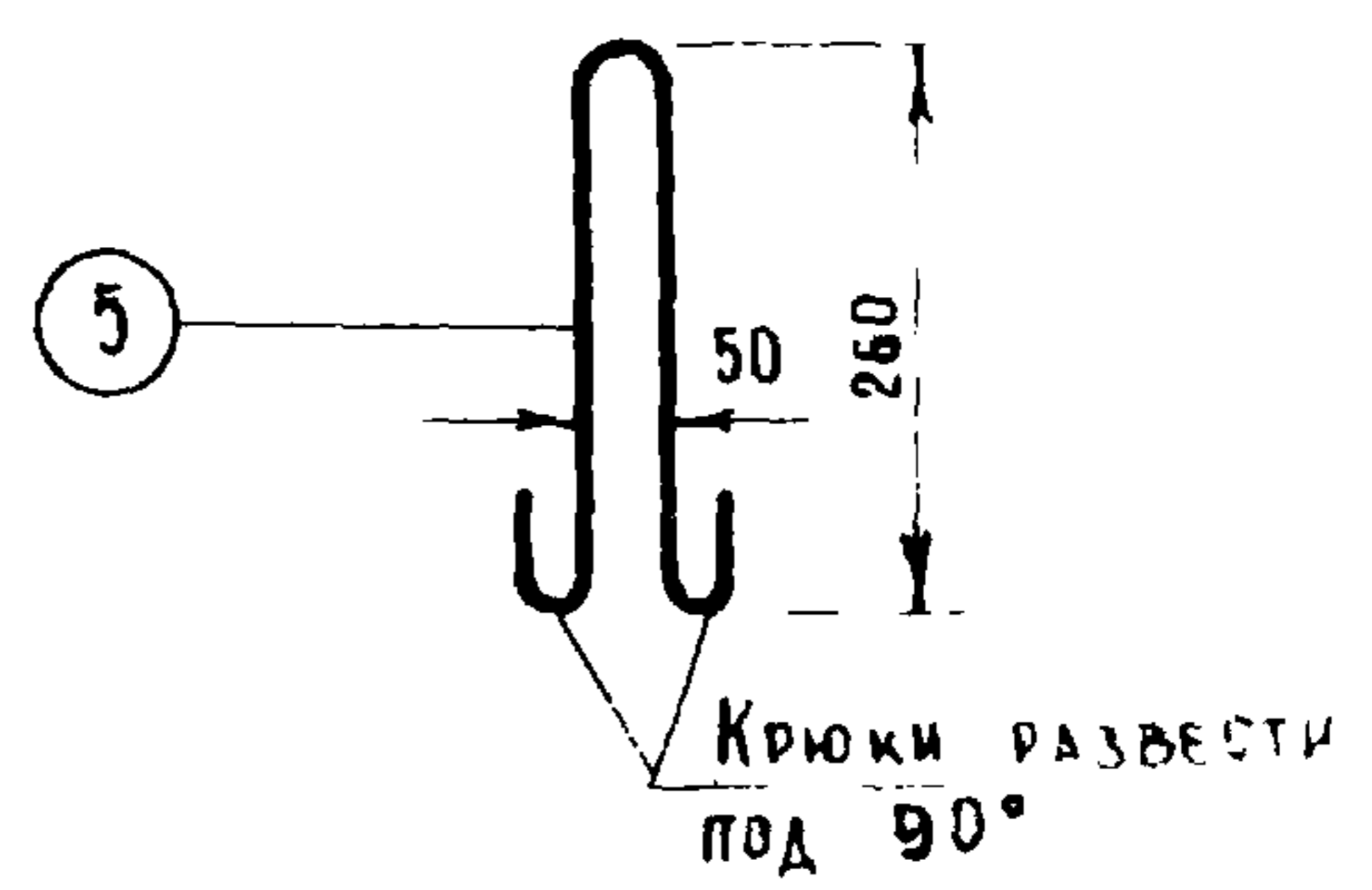
ЗАПОЛНЯЕТСЯ ПРОЕКТНОЙ ОРГАНИЗАЦИЕЙ			ЖЕЛЕЗОБЕТОННЫЕ ИЗДЕЛИЯ		ИИ-03-02	
ОРГАНИЗАЦИЯ		ОБЪЕКТ И	МАРКА		ЛИСТ	
ОБЪЕКТ	ОБЪЕКТ И					
ДАТЖНОСТЬ	ФАМИЛИЯ	ПОДПИСЬ	БАЛКА ДЛИНОЙ 2780 мм.		БТ-28	32-7



МЕСТА ТОЧЕЧНОЙ СВАРКИ ПОСЛЕ СОВМЕЩЕНИЯ ВЕРТИКАЛЬНОГО И ГОРИЗОНТАЛЬНОГО КАРКАСОВ

ПРИМЕЧАНИЯ.

1. СВАРНЫЕ КАРКАСЫ ВЫПОЛНЯТЬ ПО ТУ-73-56, И-103-52 И ТУ-117-55
2. ИСПЫТАНИЕ ВСЕХ ВИДОВ АРМАТУРЫ НА РАСТЯЖЕНИЕ ЯВЛЯЕТСЯ ОБЯЗАТЕЛЬНЫМ ($m=1,1$), ПРИЧЕМ ПОКАЗАННЫЕ ПО ГОСТ R_a ДОЛЖНЫ БЫТЬ ВЫШЕ НА 10%
3. МОНТАЖНЫЕ ПЕТЛИ (5) ЗАВЕСТИ ЗА СРЕДНИЙ СТЕРЖЕНЬ (1)
4. РАЗМЕРЫ В МИЛЛИМЕТРАХ.

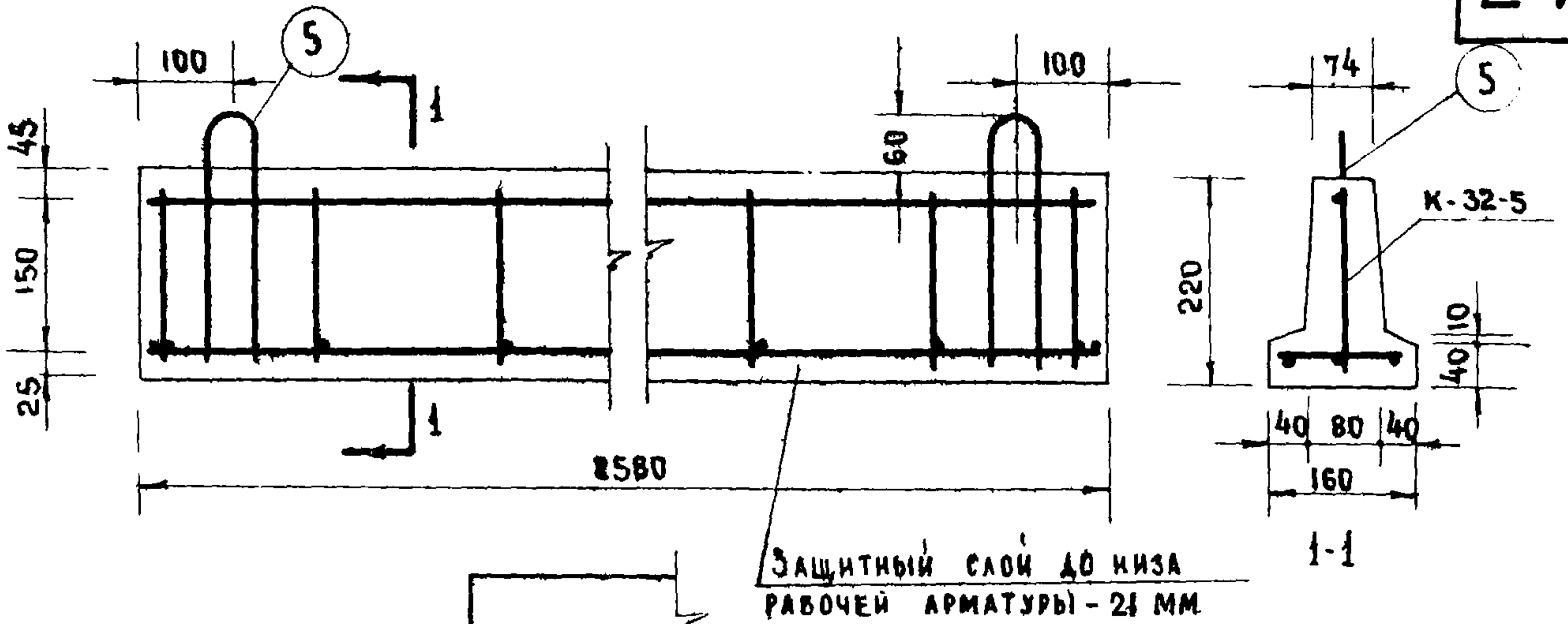


ХАРАКТЕРИСТИКА АРМАТУРЫ	
Арматура $\phi 4$ из холоднокатанной проволоки	$R_a = 4500$
Арматура стерж. (1) $\phi 6$ из горячекатанной периодического профиля стали марки 25ГС	$R_a = 3400$
Арматура стерж. (5) $\phi 8$ из горячекатанной круглой стали марки Ст.3	$R_a = 2100$
Арматура стерж. (2) $\phi 6$ из горячекатанной круглой стали марки Ст.0	$R_a = 1700$

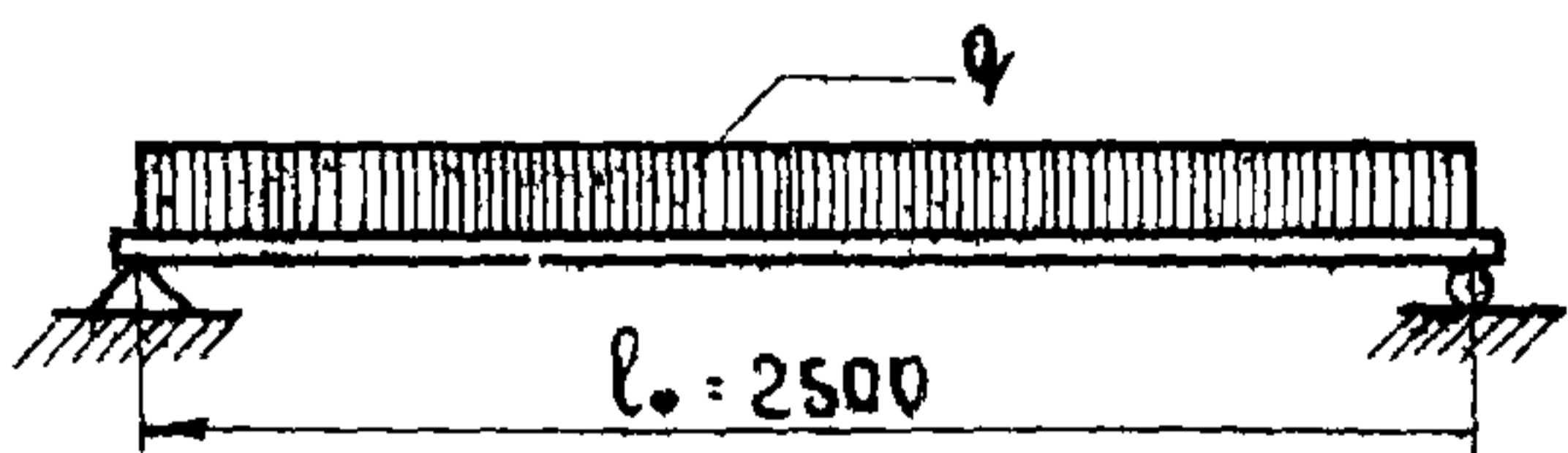
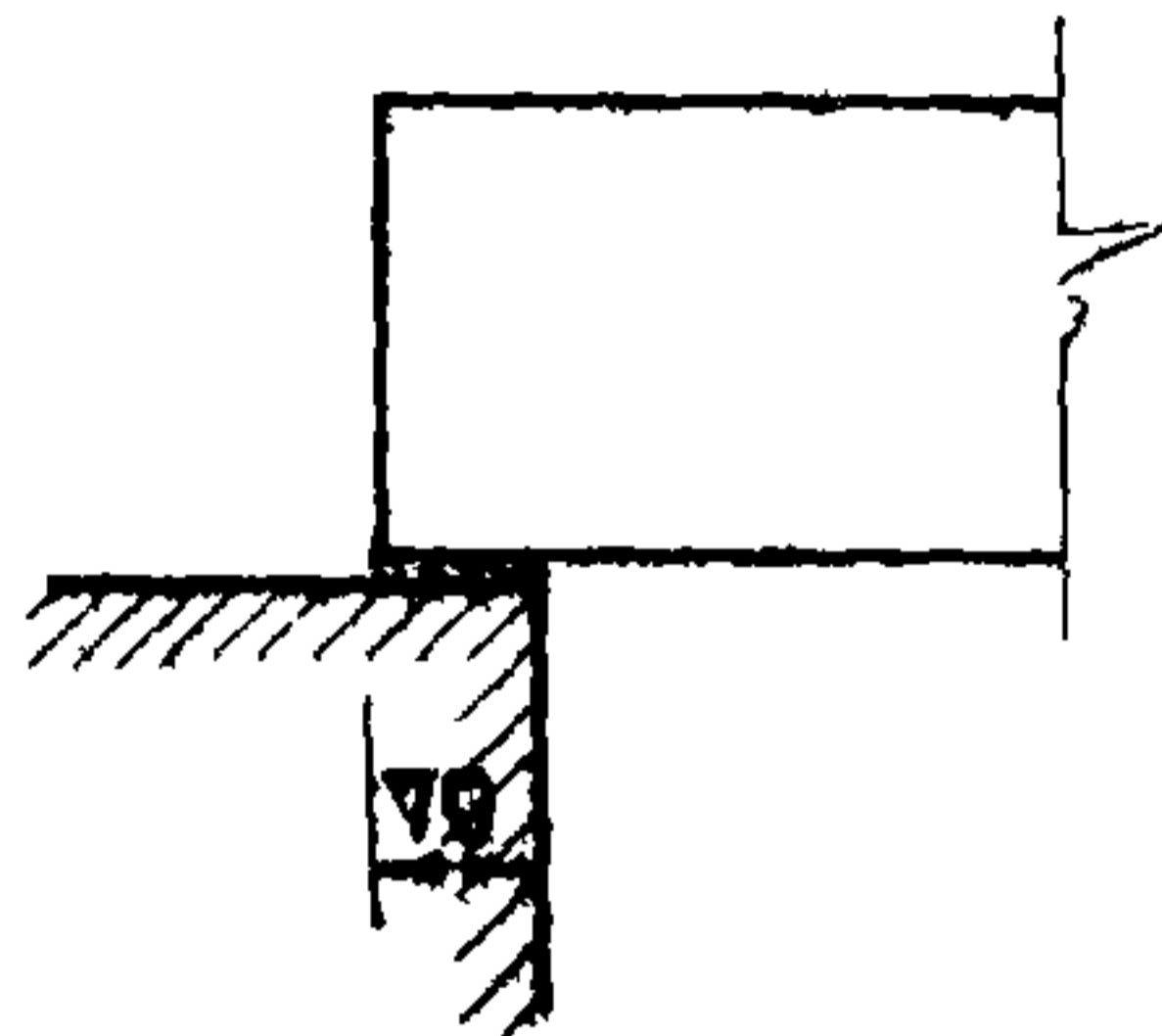
СПЕЦИФИКАЦИЯ АРМАТУРЫ							ВЫБОРКА АРМАТУРЫ				
КАРКАСЫ	N	Ф	ДЛИНА	КОЛ	ОБЩ	ГОСТ	Ф	ОБЩ	ОБЩ		
										ДЛИНА	ВЕС
N	ШТ	СТ	ММ	ММ	ШТ	М	№	М	М	КГ.	
K-32-4	1	1	6	2760	3	828	6727-53	4	5.55	0.6	
		2	6	2760	1	275	2314-55	6	8.28	1.9	
		3	4	200	15	3.00	2590-51	8	1.44	0.6	
		4	4	150	17	2.55	2590-51	6	2.76	0.6	
МОНТАЖН ПЕТАИ	5	8	720	2	1.44		Итого			3.7	

1587

ЗАПОЛНЯЕТСЯ ПРОЕКТНОЙ ОРГАНИЗАЦИЕЙ				ЖЕЛЕЗОБЕТОННЫЕ ИЗДЕЛИЯ		ИИ-03-02	
ОРГАНИЗАЦИЯ		ОБ'ЕКТ		БАЛКА ДЛИНОЙ 2780 мм		МАРКА	
ОБ'ЕКТ		ОБ'ЕКТ N		СВАРНОЙ КАРКАС		ЛИСТ	
ДОЛЖНОСТЬ	ФАМИЛИЯ	ПОДПИСЬ	ИМЕТЬ ПО ПРОЕК.			БТ 28	
						32-8	



ОПИРАНИЕ БАЛКИ



РАСЧЕТНАЯ СХЕМА

- а. РАСЧЕТНАЯ НАГРУЗКА ПО НЕСУЩЕЙ СПОСОБНОСТИ $q = 625 \text{ кг/п м}$
- б. НАГРУЗКА ПРИ РАСЧЕТЕ ПРОГИБА ДЛИТЕЛЬНО ДЕЙСТВУЮЩАЯ $q = 475 \text{ кг/п м}$, КРАТКОВРЕМЕННО ДЕЙСТВУЮЩАЯ $P = 75 \text{ кг/п м}$.
- в. ПОЛНАЯ НОРМАТИВНАЯ НАГРУЗКА

$475 + 75 = 550 \text{ кг/п м}$

ПО ПРОЧНОСТИ $R_{\text{РАЗР}} = 920 \text{ кг}$

ПО ПРОГИБУ $R = 615 \text{ кг}$.

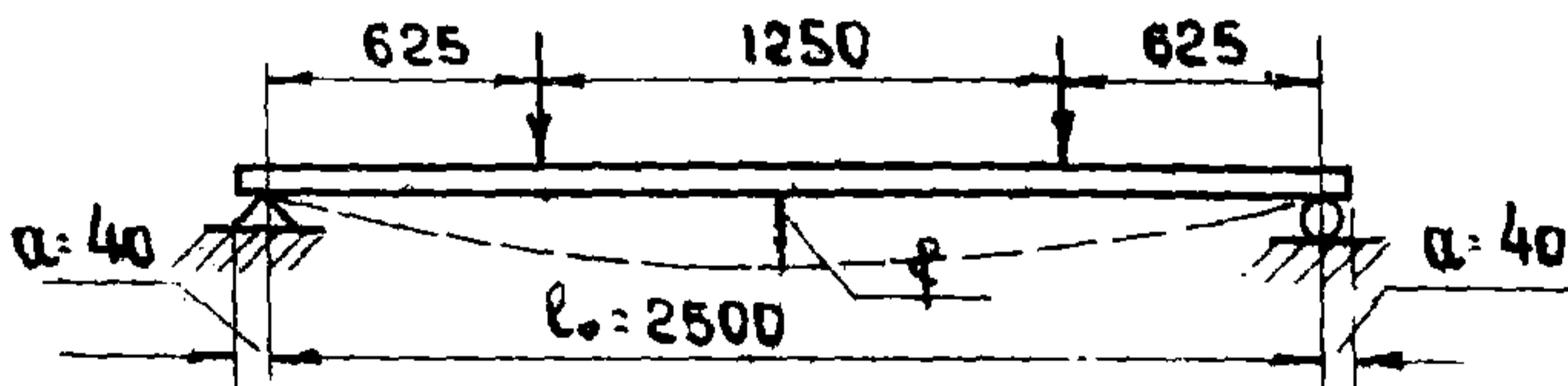


СХЕМА ЗАГРУЗКИ ПРИ ИСПЫТАНИИ

δ - ЗАМЕРЕННЫЙ ПРОГИБ ПРИ КОНТРОЛЬНОЙ НАГРУЗКЕ НЕ БОЛЕЕ 5.3 мм.

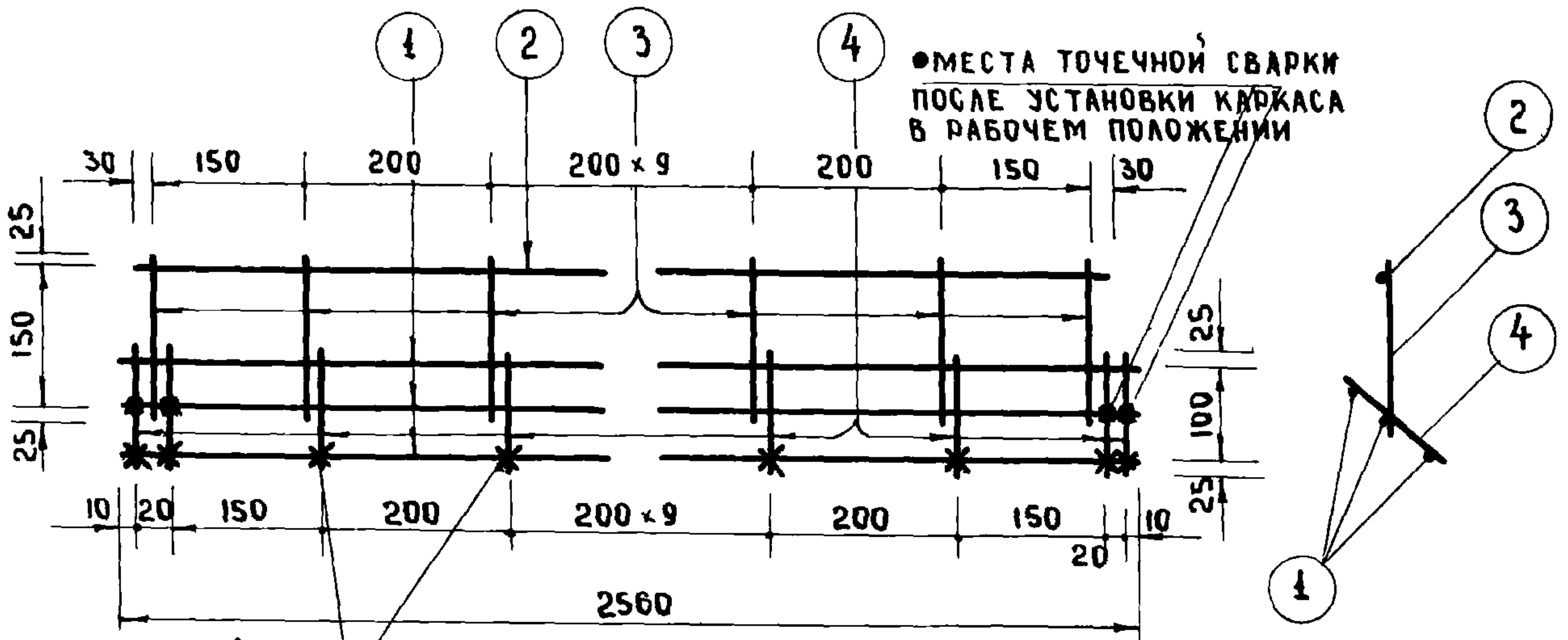
ХАРАКТЕРИСТИКА ИЗДЕЛИЯ		
ВЕС	кг.	135
ОБЪЕМ БЕТОНА	м ³	0.054
ВЕС СТАЛИ	кг.	3.4
РАСХОД СТАЛИ НА 1 м ³ БЕТОНА	кг.	63
МАРКА БЕТОНА		200

ПРИМЕЧАНИЯ:

1. БАЛКА РАЗРАБОТАНА В СООТВЕТСТВИИ С ИИ ТУ 123-55 С УЧЕТОМ КОЭФФИЦИЕНТА УСЛОВИЙ РАБОТЫ $\gamma = 1.1$.
2. КОНТРОЛЬ ЖЕСТКОСТИ И ПРОЧНОСТИ БАЛКИ ПРОИЗВОДИТЬ ПО ТУ 204-54 МСПМ ХП
3. ТРАНСПОРТИРОВАНИЕ БАЛКИ ПРОИЗВОДИТЬ ТОЛЬКО В РАБОЧЕМ ПОЛОЖЕНИИ.
4. РАЗМЕРЫ В МИЛЛИМЕТРАХ.

1281

ЗАПОЛНЯЕТСЯ ПРОЕКТНОЙ ОРГАНИЗАЦИЕЙ			ЖЕЛЕЗОБЕТОННЫЕ ИЗДЕЛИЯ		ИИ-03-02	
ОРГАНИЗАЦИЯ		ОБЪЕКТ И	БАЛКА ДЛИНОЙ 2580 мм		МАРКА БТ 26	ЛИСТ 32-9
ОБЪЕКТ	ПОДПИСЬ					
ДОЛЖНОСТЬ	ФАМИЛИЯ	ИЛИСТА ПО ПРОЕК				



● МЕСТА ТОЧЕЧНОЙ СВАРКИ ПОСЛЕ УСТАНОВКИ КАРКАСА В РАБОЧЕМ ПОЛОЖЕНИИ

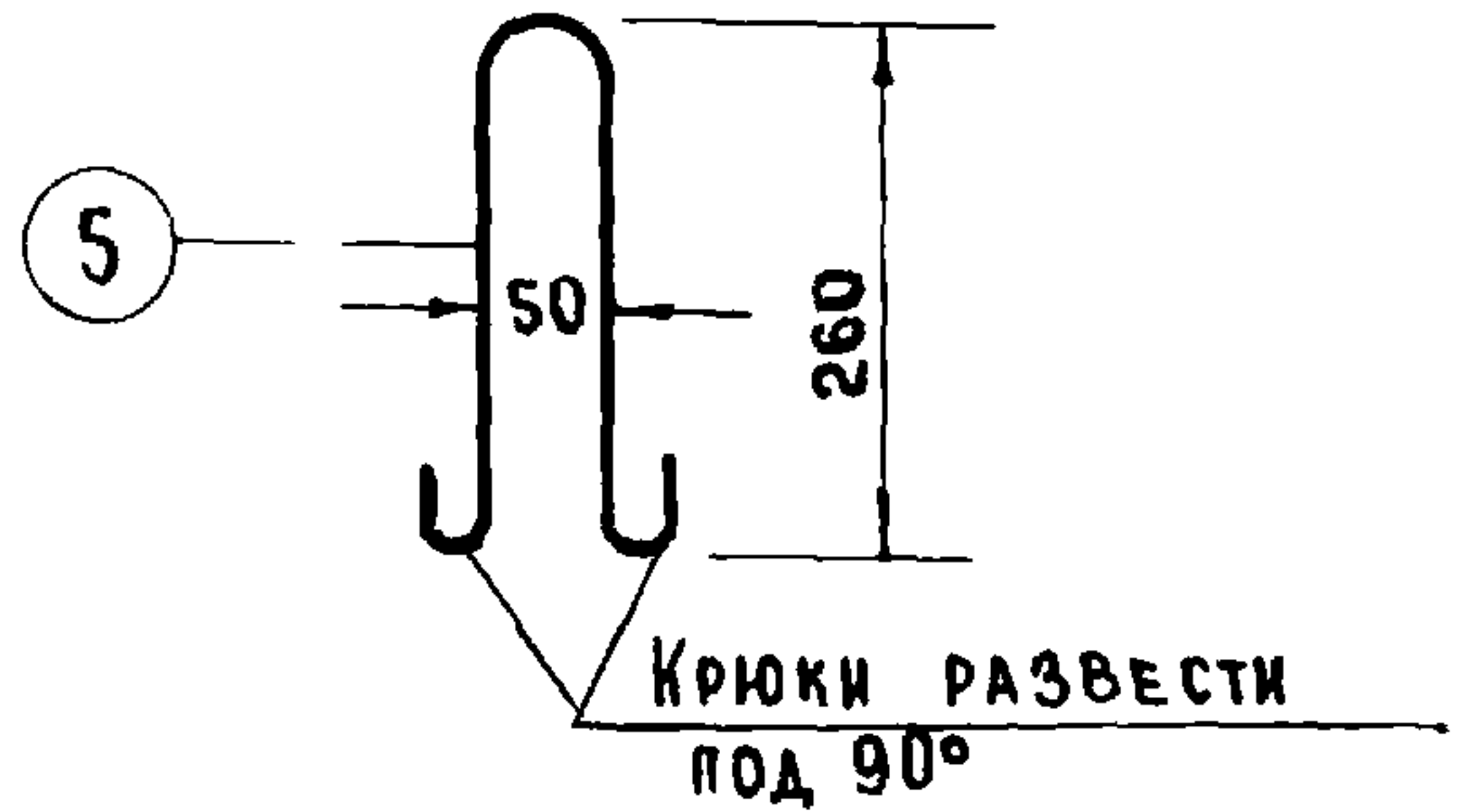
● МЕСТА ТОЧЕЧНОЙ СВАРКИ ПОСЛЕ СОВМЕЩЕНИЯ ВЕРТИКАЛЬНОГО И ГОРИЗОНТАЛЬНОГО КАРКАСОВ

К-32-5 (вЕС 2.8 кг)

/ УСЛОВНО ПОКАЗАН В ОДНОЙ ПЛОСКОСТИ /

ПРИМЕЧАНИЯ:

1. СВАРНЫЕ КАРКАСЫ ВЫПОЛНЯТЬ ПО ТУ-73-56, И-103-52 И ТУ-117-55.
2. ИСПЫТАНИЕ ВСЕХ ВИДОВ АРМАТУРЫ НА РАСТЯЖЕНИЕ ЯВЛЯЕТСЯ ОБЯЗАТЕЛЬНЫМ (т. 1) ПРИЧЕМ ПОКАЗАННЫЕ ПО ГОСТ R_a ДОЛЖНЫ БЫТЬ ВЫШЕ НА 10%.
3. МОНТАЖНЫЕ ПЕТЛИ (5) ЗАВЕСТИ ЗА СРЕДНИЙ СТЕРЖЕНЬ (4)
4. РАЗМЕРЫ В МИЛЛИМЕТРАХ.

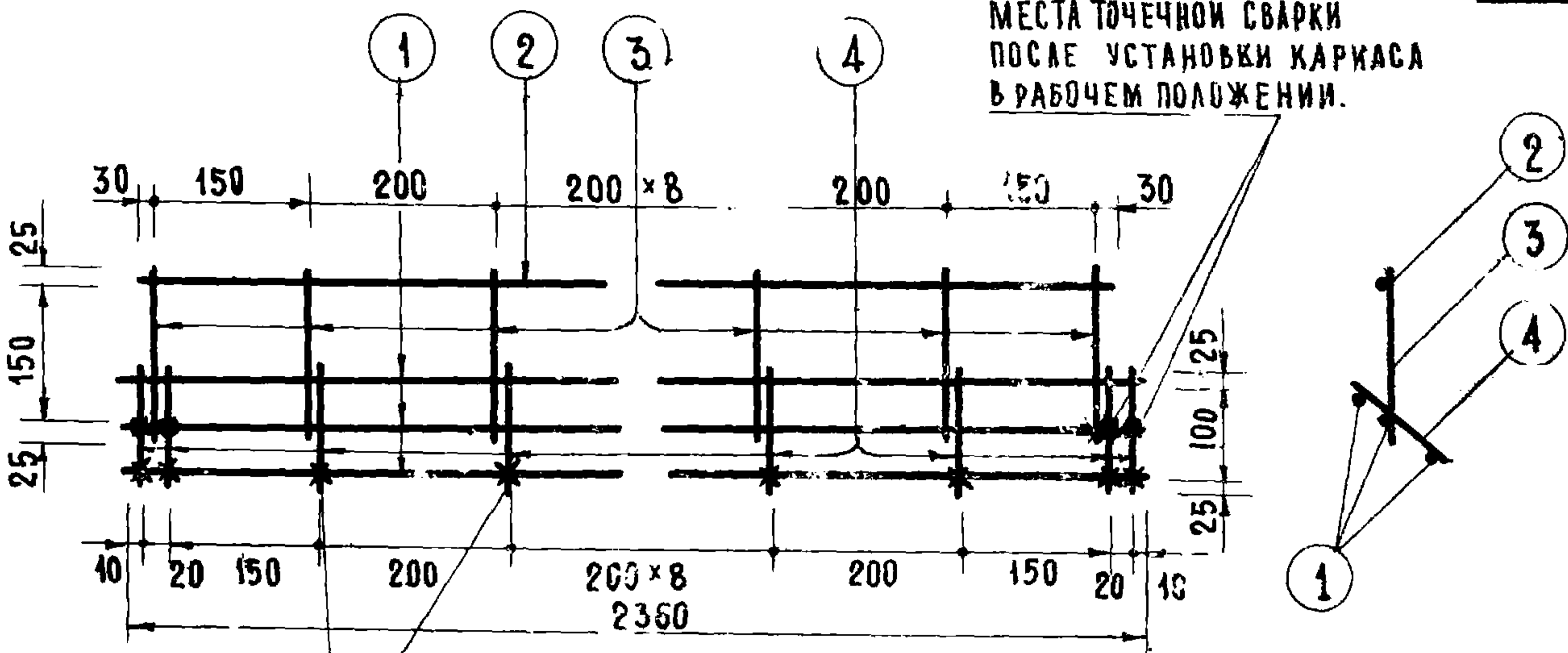


ХАРАКТЕРИСТИКА АРМАТУРЫ	
АРМАТУРА $\phi 4$ ИЗ ХОЛОДНОТЯНУТОЙ ПРОВОЛОКИ	$R_a = 4500$
АРМАТУРА СТЕРЖ. (1) $\phi 6$ ИЗ ГОРЯЧЕКАТАННОЙ ПЕРИОДИЧЕСКОЙ ПРОФИЛЬНОЙ СТАЛИ МАРКИ 25 РС	$R_a = 3400$
АРМАТУРА СТЕРЖ. (5) $\phi 8$ ИЗ ГОРЯЧЕКАТАННОЙ КРУГЛОЙ СТАЛИ МАРКИ СТ-3	$R_a = 2100$
АРМАТУРА СТЕРЖ. (2) $\phi 6$ ИЗ ГОРЯЧЕКАТАННОЙ КРУГЛОЙ СТАЛИ МАРКИ СТ-0	$R_a = 1700$

СПЕЦИФИКАЦИЯ АРМАТУРЫ							ВЫБОРКА АР-РЫ			
КАРКАСЫ	№	№ СТ.	ϕ ММ	ДЛИНА ММ	КОЛ. ШТ.	ОБЩ. ДЛИНА М.	№ ГОСТ. Р _a КГ/СМ	ϕ ММ	ОБЩ. ДЛИНА М.	ОБЩ. ВЕС КГ
К 32-5	1	1	6	2560	3	7.68	6727-53 5500	4	5.20	0.5
		2	6	2560	1	2.56	7314-55 4000	6	7.68	1.7
		3	4	200	14	2.80	2590-51 2400	8	1.44	0.6
		4	4	150	16	2.40	2590-51 1900	6	2.56	0.6
МОНТАЖН ПЕТЛИ	5	8	720	2	1.44		ИТОГО		3.4	

1587

ЗАПОЛНЯЕТСЯ ПРОЕКТНОЙ ОРГАНИЗАЦИЕЙ				ЖЕЛЕЗОБЕТОННЫЕ ИЗДЕЛИЯ		ИИ-03-02	
ОРГАНИЗАЦИЯ		ОБЪЕКТ №		БАЛКА ДЛИНОЙ 2580 ММ СВАРНОЙ КАРКАС		МАРКА БТ 26	
ОБЪЕКТ		ЛИСТА ПО ПР.ТУ					
ДОЛЖНОСТЬ	ФАМИЛИЯ	ПОДПИСЬ				ЛИСТ 32-10	



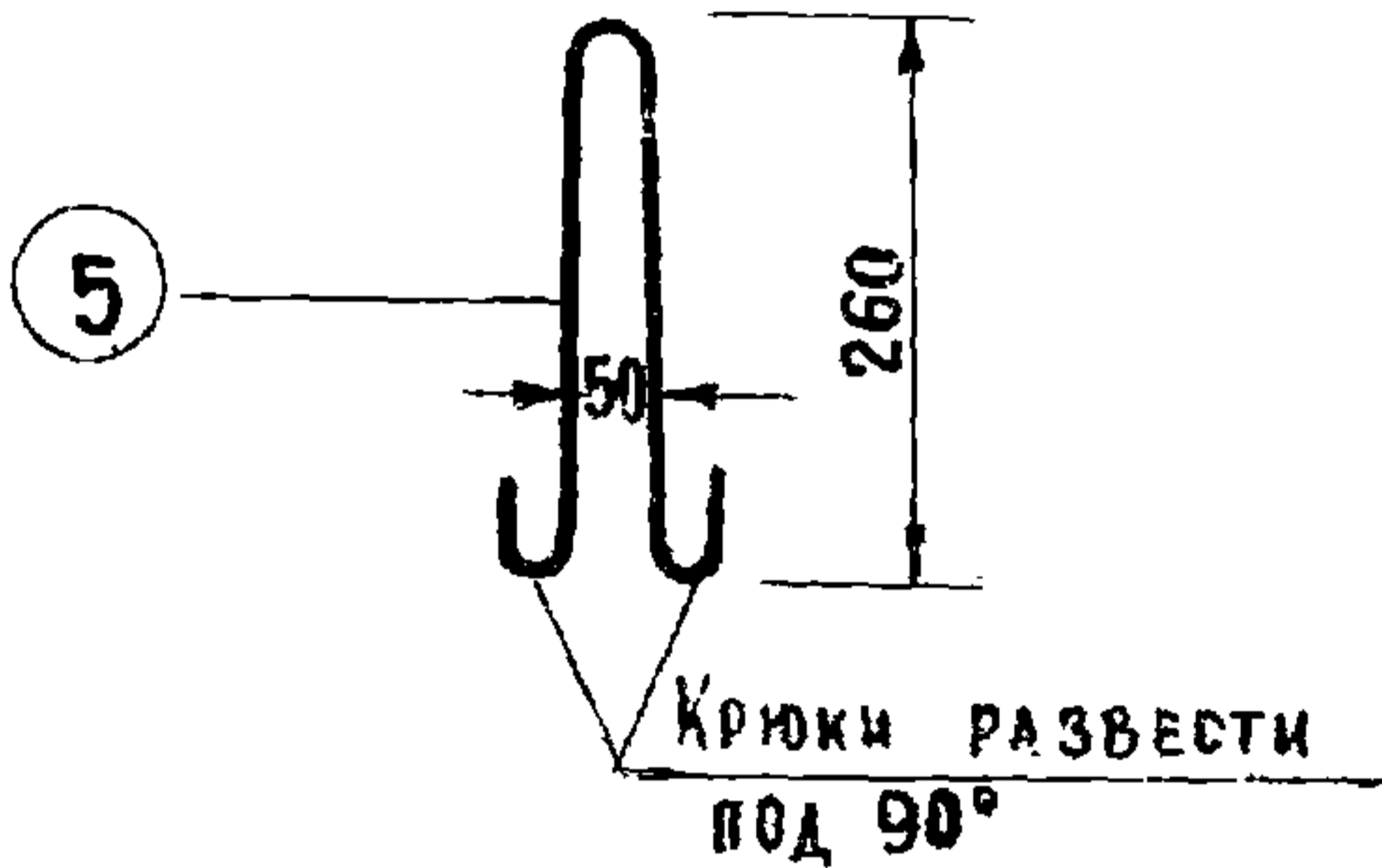
МЕСТА ТОЧЕЧНОЙ СВАРКИ ПОСЛЕ УСТАНОВКИ КАРКАСА В РАБОЧЕМ ПОЛОЖЕНИИ.

МЕСТА ТОЧЕЧНОЙ СВАРКИ ПОСЛЕ СОВМЕЩЕНИЯ ВЕРТИКАЛЬНОГО И ГОРИЗОНТАЛЬНОГО КАРКАСОВ

К-32-6 (ВЕС 2,6 кг)
(УСЛОВНО ПОКАЗАН В ОДНОЙ ПЛОСКОСТИ)

ПРИМЕЧАНИЯ:

- 1 СВАРНЫЕ КАРКАСЫ ВЫПОЛНЯТЬ ПО ТУ 73-56, И 103-52 И ТУ 117-55
- 2 ИСПЫТАНИЕ ВСЕХ ВИДОВ АРМАТУРЫ НА РАСТЯЖЕНИЕ ЯВЛЯЕТСЯ ОБЯЗАТЕЛЬНЫМ ($m=1,1$), ПРИЧЕМ ПОКАЗАННЫЕ ПО ГОСТ R_a ДОЛЖНЫ БЫТЬ ВЫШЕ НА 10%.
- 3 МОНТАЖНЫЕ ПЕТАЛИ ⑤ ЗАВЕСТИ ЗА СРЕДНИЙ СТЕРЖЕНЬ ①
- 4 РАЗМЕРЫ В МИЛЛИМЕТРАХ.



ХАРАКТЕРИСТИКА АРМАТУРЫ	
Арматура $\Phi 4$ из холодной тянутой проволоки	$R_a = 4500$
Арматура стержней ① $\Phi 6$ и ⑤ $\Phi 8$ из горячекатанной круглой стали марки Ст-3.	$R_a = 2100$
Арматура стержня ② $\Phi 6$ из горячекатанной круглой стали марки Ст0	$R_a = 1700$

СПЕЦИФИКАЦИЯ АРМАТУРЫ						ВЫБОРКА АРМАТУРЫ				
КАРКАСЫ	№	Ф	Длина	Количество	Объем	№ ГОСТ	Диаметр	Объем	Объем	
										№
К-32-6	1	1	6	2360	3	7,08	2590-51	8	1,44	0,6
		2	6	2360	1	2,36	2400	6	7,08	1,6
		3	4	200	13	2,60	2590-51	6	2,36	0,5
		4	4	150	15	2,25	6727-53	4	4,85	0,5
МОНТАЖНЫЕ ПЕТАЛИ	5	8	720	2	1,44	ИТОГО			3,2	

1587

ЗАПОЛНЯЕТСЯ ПРОЕКТНОЙ ОРГАНИЗАЦИЕЙ			ЖЕЛЕЗОБЕТОННЫЕ ИЗДЕЛИЯ		ИИ-03-02	
ОРГАНИЗАЦИЯ		ОБЪЕКТ №		БАЗА ДЛИНОЙ 2380 мм. СВАРНОЙ КАРКАС	МАРКА БТ24	ЛИСТ 32-12
ДОЛЖНОСТЬ	ФАМИЛИЯ	ПОДПИСЬ	МЕСТА ПО ОБЪЕКТУ			