

ТИПОВЫЕ КОНСТРУКЦИИ, ИЗДЕЛИЯ И УЗЛЫ

СЕРИЯ 1.020.1-6СП

ДОПОЛНИТЕЛЬНЫЕ ИЗДЕЛИЯ НУЛЕВОГО ЦИКЛА

К КАРКАСУ 1.020.1-2С<sup>89</sup> ДЛЯ ПРОСАДОЧНЫХ

ГРУНТОВ

(ДЛЯ ОБЩЕСТВЕННЫХ ЗДАНИЙ)

ВЫПУСК 6-1

МОНТАЖНЫЕ УЗЛЫ.

РАБОЧИЕ ЧЕРТЕЖИ

1948-09  
Цена: 1-44

ТИПОВЫЕ КОНСТРУКЦИИ, ИЗДЕЛИЯ И УЗЛЫ

СЕРИЯ 1.020.1-6СП

ДОПОЛНИТЕЛЬНЫЕ ИЗДЕЛИЯ НУЛЕВОГО ЦИКЛА

К КАРКАСУ 1.020.1-2С/89 ДЛЯ ПРОСАДОЧНЫХ

ГРУНТОВ

(ДЛЯ ОБЩЕСТВЕННЫХ ЗДАНИЙ)

ВЫПУСК 6-1

МОНТАЖНЫЕ УЗЛЫ.

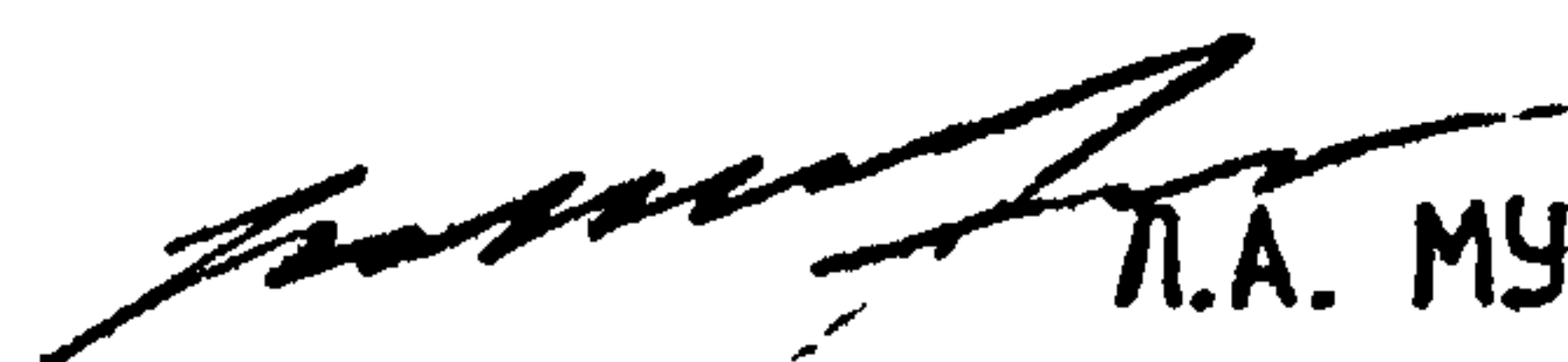
РАБОЧИЕ ЧЕРТЕЖИ

РАЗРАБОТАН:  
ИНСТИТУТОМ ТАШЗНИИЭП

ГЛАВНЫЙ ИНЖЕНЕР ИНСТИТУТА

НАЧАЛЬНИК ОТДЕЛА

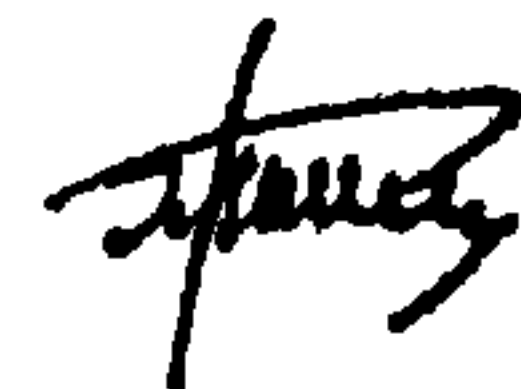
ГЛАВНЫЙ ИНЖЕНЕР ПРОЕКТА



Л.А. МУХАМЕДШИН



С.Н. ТУРСУНБАЕВА



Я.З. ГИЛЬМАН

ТЕХНИЧЕСКИЕ РЕШЕНИЯ  
УТВЕРЖДЕНЫ ГОСКОМАРХИТЕКТУРЫ  
12.07.89 ПИСЬМО N ЮШ-2-1170.  
РАБОЧИЕ ЧЕРТЕЖИ ВВЕДЕНЫ  
В ДЕЙСТВИЕ ТАШЗНИИЭП  
ПРИКАЗ N 21-ТО ОТ 20.09.89

Вып. 6-1

Т.к. 10201-6сп

Обозначение	Наименование	Стр
1.020.1-6сп. 6-1	Содержание	2
Т0	Техническое описание	3
01	Узел 1, 2	4
02	Узел 3, 4	5
03	Узел 5	6
04	Узел 6	7
05	Узел 7	8
06	Узел 8	9
07	Узел 9	10
08	Узел 10	11
09	Узел 11	12
10	Узел 12, 13	13
11	Узел 14, 15	14
12	Узел 16, 17, 18	15
13	Сечения 1-1, 2-2, 3-3	16
14	Узел 19, 20	17

инв.№ подл.	подпись и дата	взам. инв.№

				1.020.1-6сп. 6-1			
Разраб.	Гордеева	А.Гор	09.89	Содержание	Стадия	Лист	Листов
Г.И.П.	Гильман	А.И.Г	09.89		Р		
Гл. спец.	Горбачкин	А.И.Г	09.89		ТашЗНИУЭП		
Нач. отд.	Турсунбаева	Д.С.Т	09.89				
Н. контр.	Горбачкин	А.И.Г	09.89				

Вып. 6-1

Т.к. 1.020.1-6СП

СНМ и авт. Голосов и бага. Взам. инв. н

выпуск содержит рабочие чертежи узлов сопряжения сборных и сборно-монолитных конструкций нулевого цикла серии 1.020.1-6СП.

Общие указания по применению изделий, основные требования по выполнению конструктивных решений узлов, обеспечивающих надежные эксплуатационные свойства, устойчивость и пространственную жесткость каркаса, а также схемы расположения несущих элементов нулевого цикла с маркировкой узлов приведены в выпуске -0-1. "Указания по применению изделий".

Монтажные узлы, сварочные работы следует выполнять в строгом соответствии с принятыми решениями и с соблюдением требований СНиП 3.03.01-87. "Несущие и ограждающие конструкции" и ГОСТ 5264-80 "Ручная дуговая сварка. Соединения сварные".

Требования по выполнению монолитных участков указываются в конкретном проекте.

при производстве работ в зимнее время должны быть предусмотрены мероприятия, обеспечивающие прочность бетона и раствора, как в процессе возведения здания, так и последующей его эксплуатации.

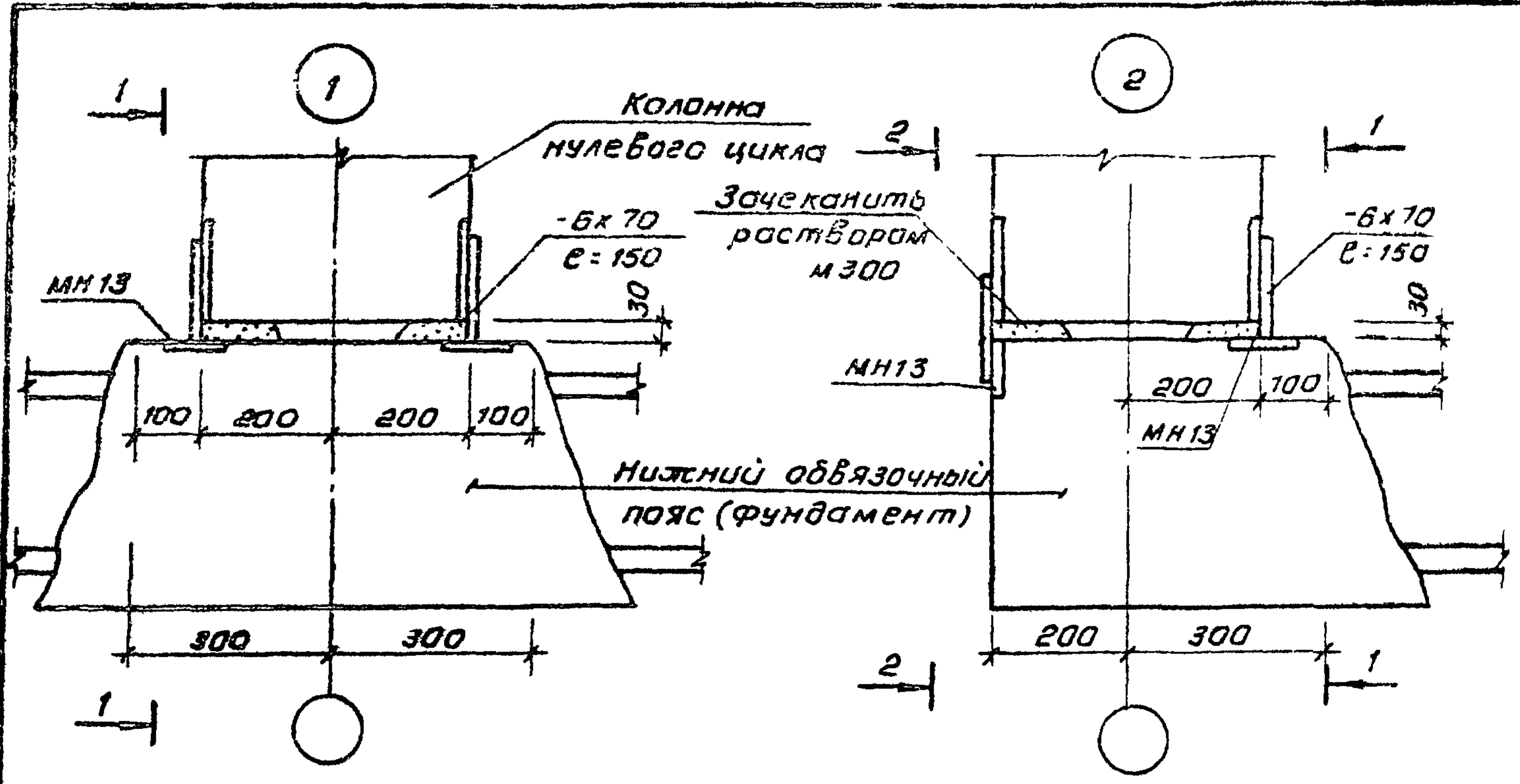
При проектировании многоэтажных каркасно-панельных зданий настоящий выпуск следует рассматривать совместно с выпуском 6-1 серии 1.020.1-2/89 и выпуском 3-1 серии 1.030.1-1.

В ссылках на документы выпуска, в их обозначениях условно опущен номер выпуска и серии.

перечень выпусков серии 1.020.1-6СП приведен в выпуске 0-0 "Общие указания Номенклатура изделий"

				1.020.1-6СП. 6-1-ГО			
Разраб	Гордеева	Агеев	09.89	Техническое описание.	Стдия	Лист	Листов
ГИП	Гильман	Жу	09.89		Р		1
Гл. спец.	Горбачки	В	09.89		ТАШЭНИЦЭП		
Науч. отд.	Турсунбаев	С	09.89				
Ин. контр.	Ременьник	С	09.89				

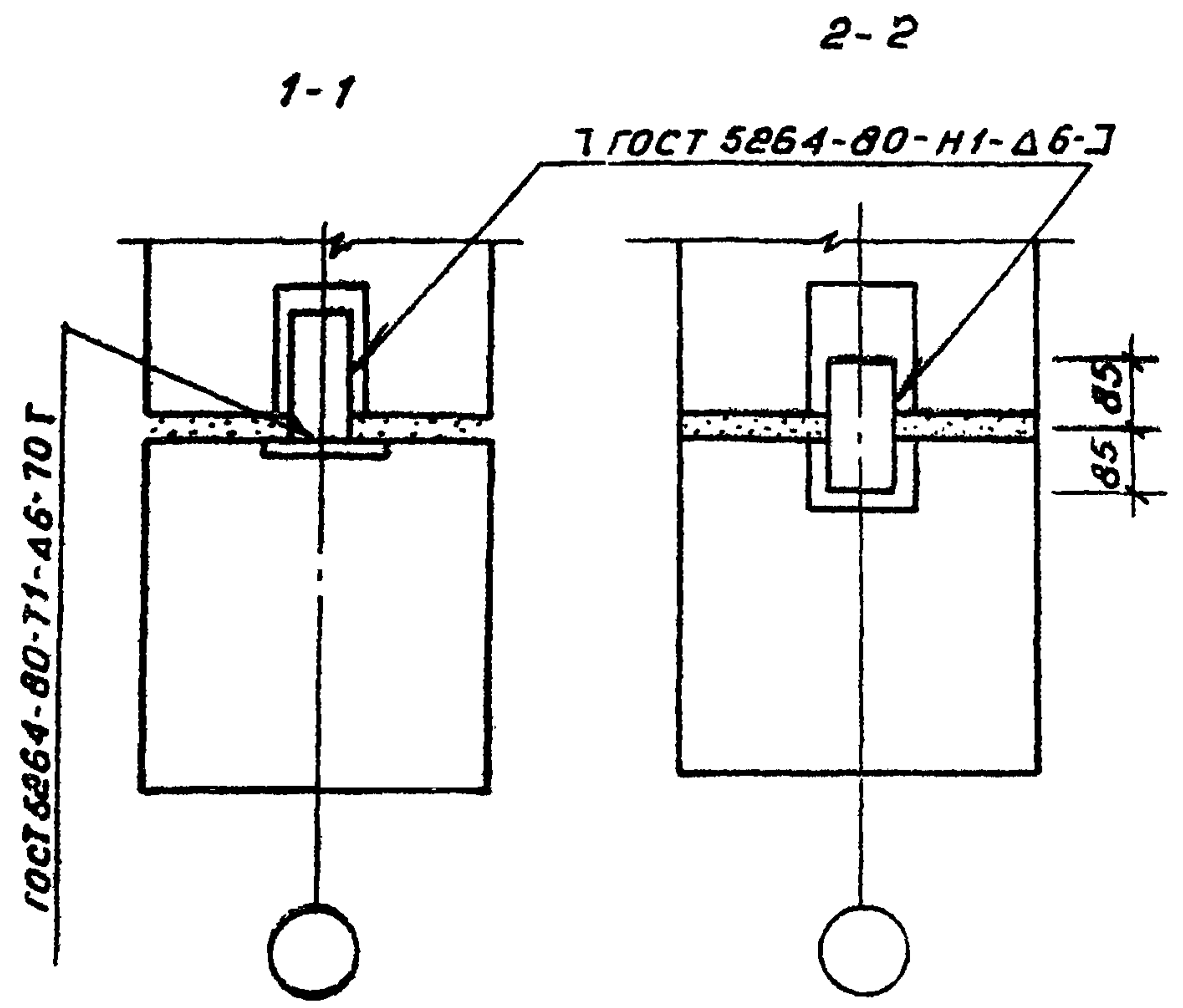
Вып. Б-1



Спецификация элементов

Обозначение	Наименование	Кол.	Масса, ед. кг	Примечания
<u>Узел 1</u>				
<u>Детали</u>				
	-6x70 ГОСТ 103-76* e=150	4	0,495	
1020.1-20.2-14.12.0	МН13	4	1,37	
<u>Материалы</u>				
	Цементный раствор М300,000			м <sup>3</sup>
<u>Узел 2</u>				
<u>Детали</u>				
	-6x70 ГОСТ 103-76* e=150	4	0,495	
1020.1-20.2-14.12.0	МН13	4	1,37	
<u>Материалы</u>				
	Цементный раствор М300,000			м <sup>3</sup>

Т.к. 1.020.1-6сп



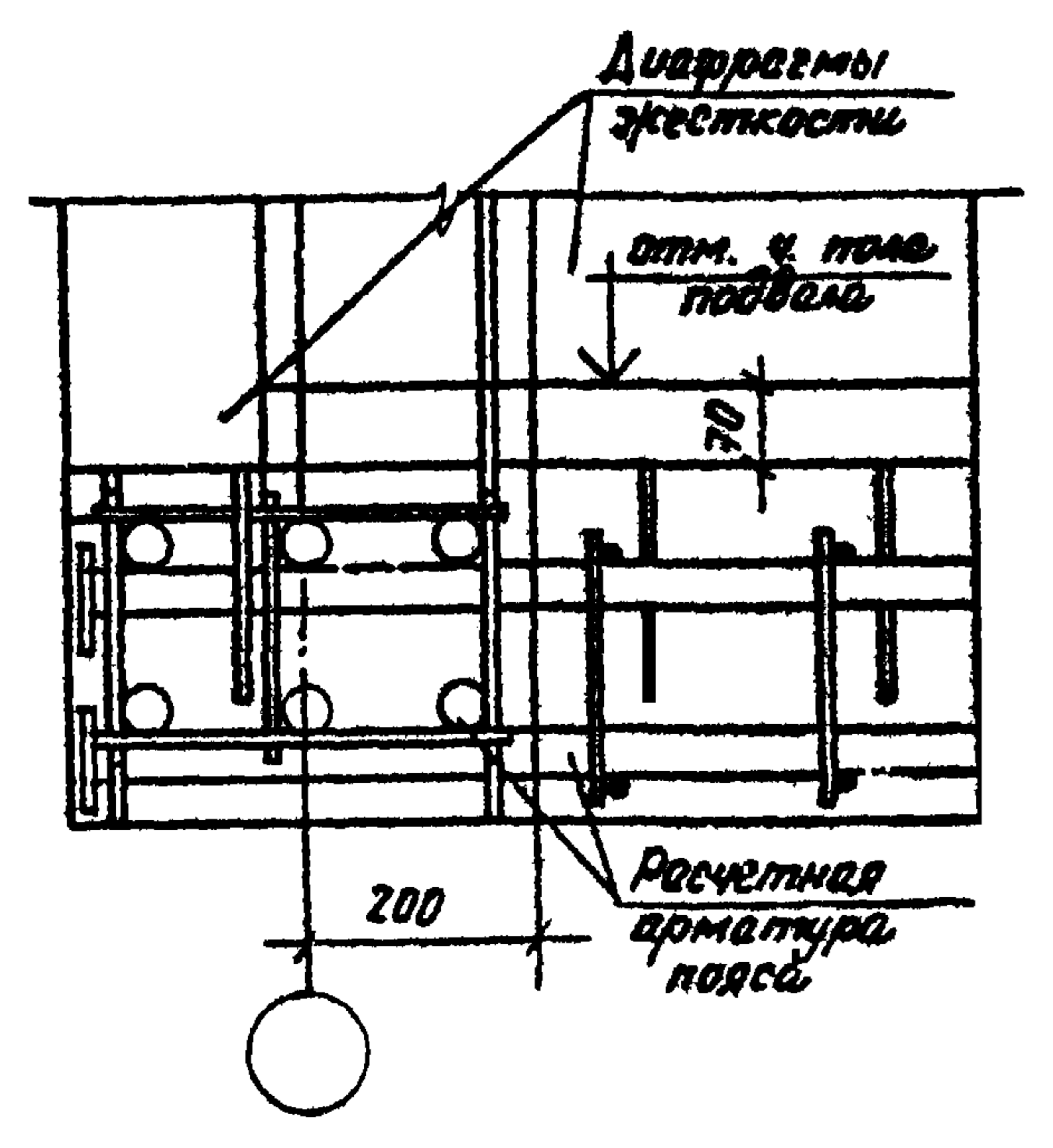
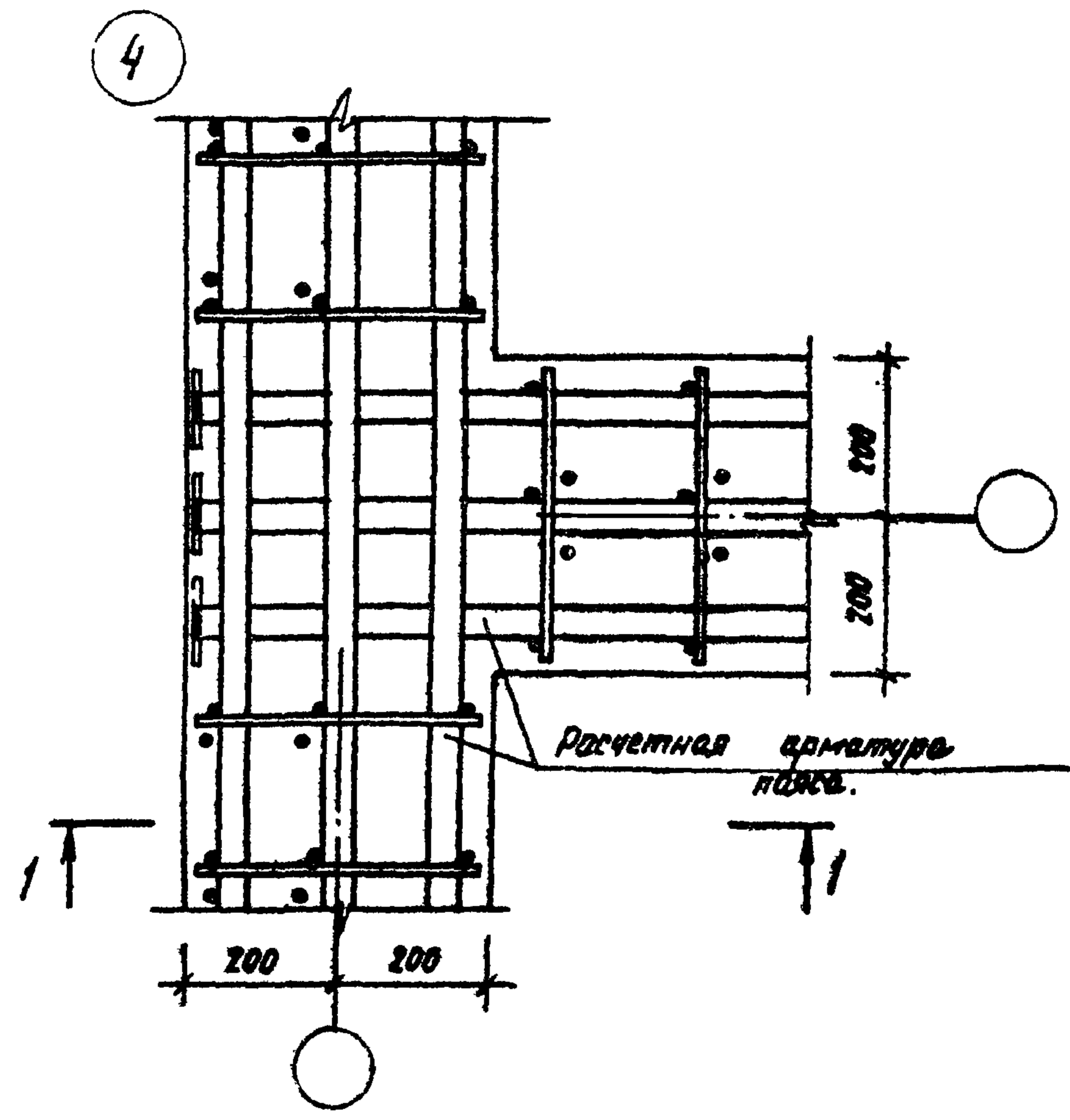
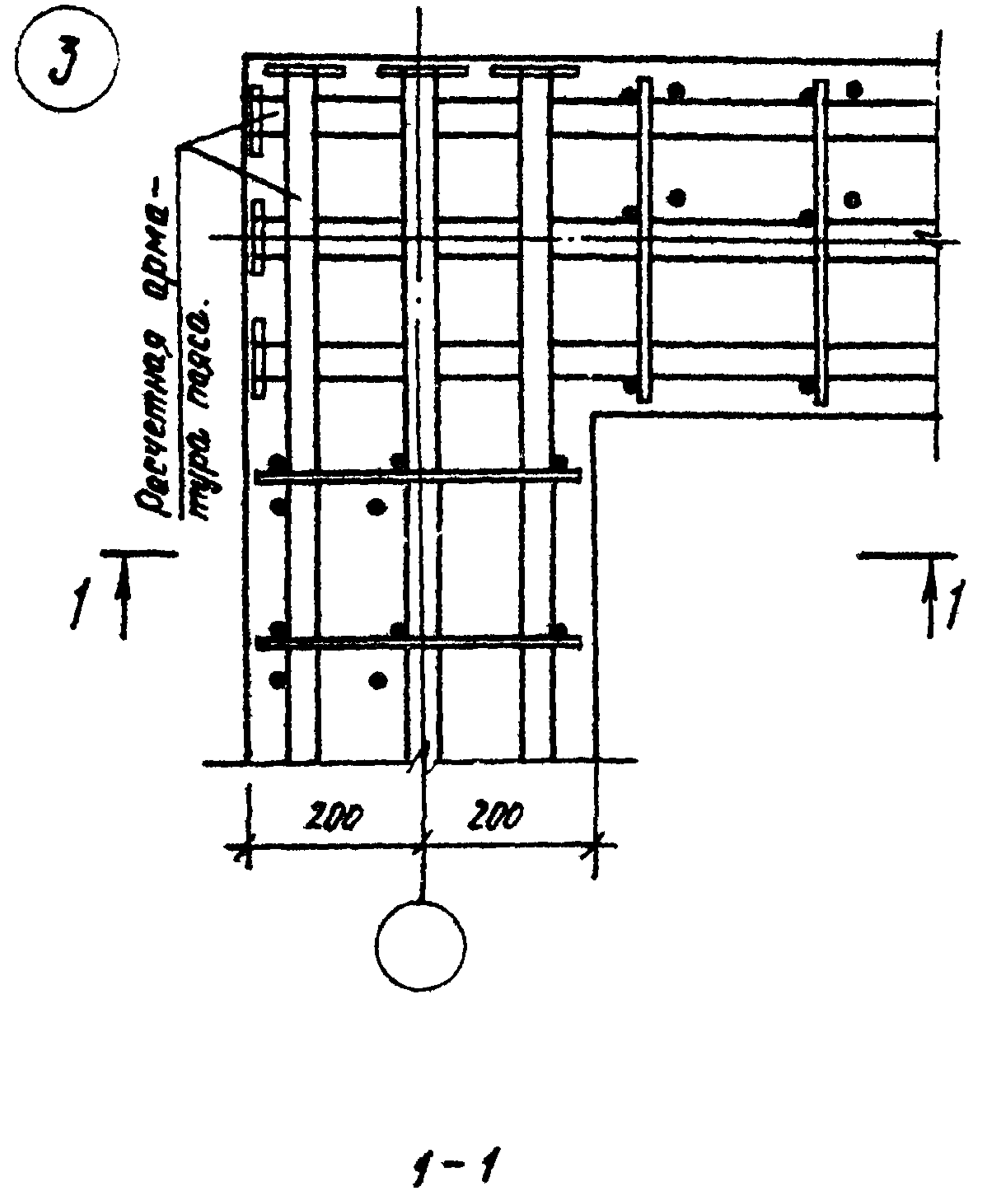
Колонна устанавливается на светлужелтый раствор

Имя, № подл. подпись и дата взыск. инв. №

				1.020.1-6сп. Б-1-01			
Разраб.	Гордеева	А.Г.	09.89	Узел 1,2	Стадия	Лист	Листов
ГИП	Гильман	М.И.	09.89		Р		1
Гл. спец.	Горбачкий	В.И.	09.89		ТашЗНИУЭП		
Нач. отд.	Турсунбаева	С.В.	09.89				
Н.контр.	Горбачкий	В.И.	09.89				

Вып 6-1

Т.К. 1.020.1-6СП



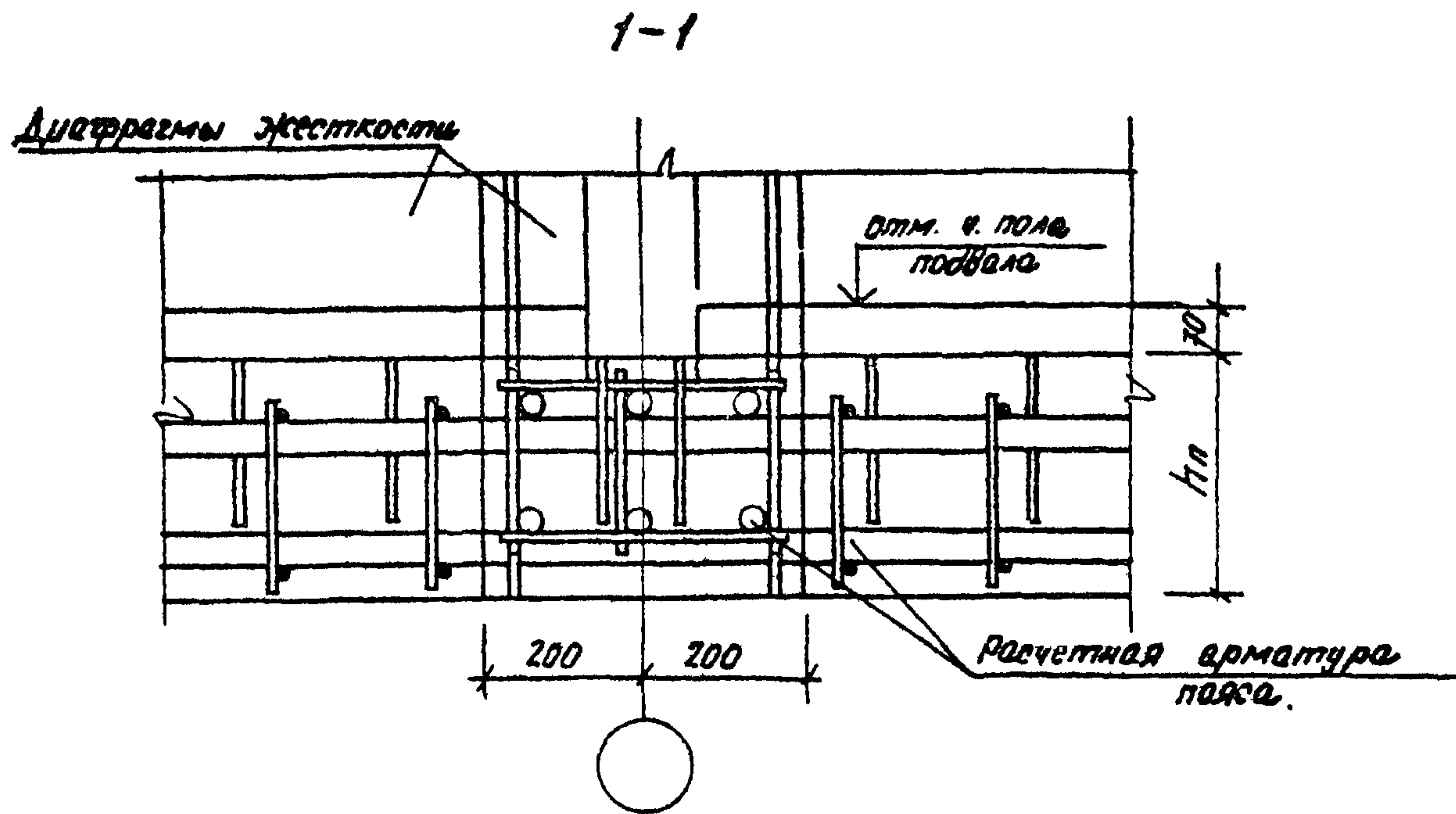
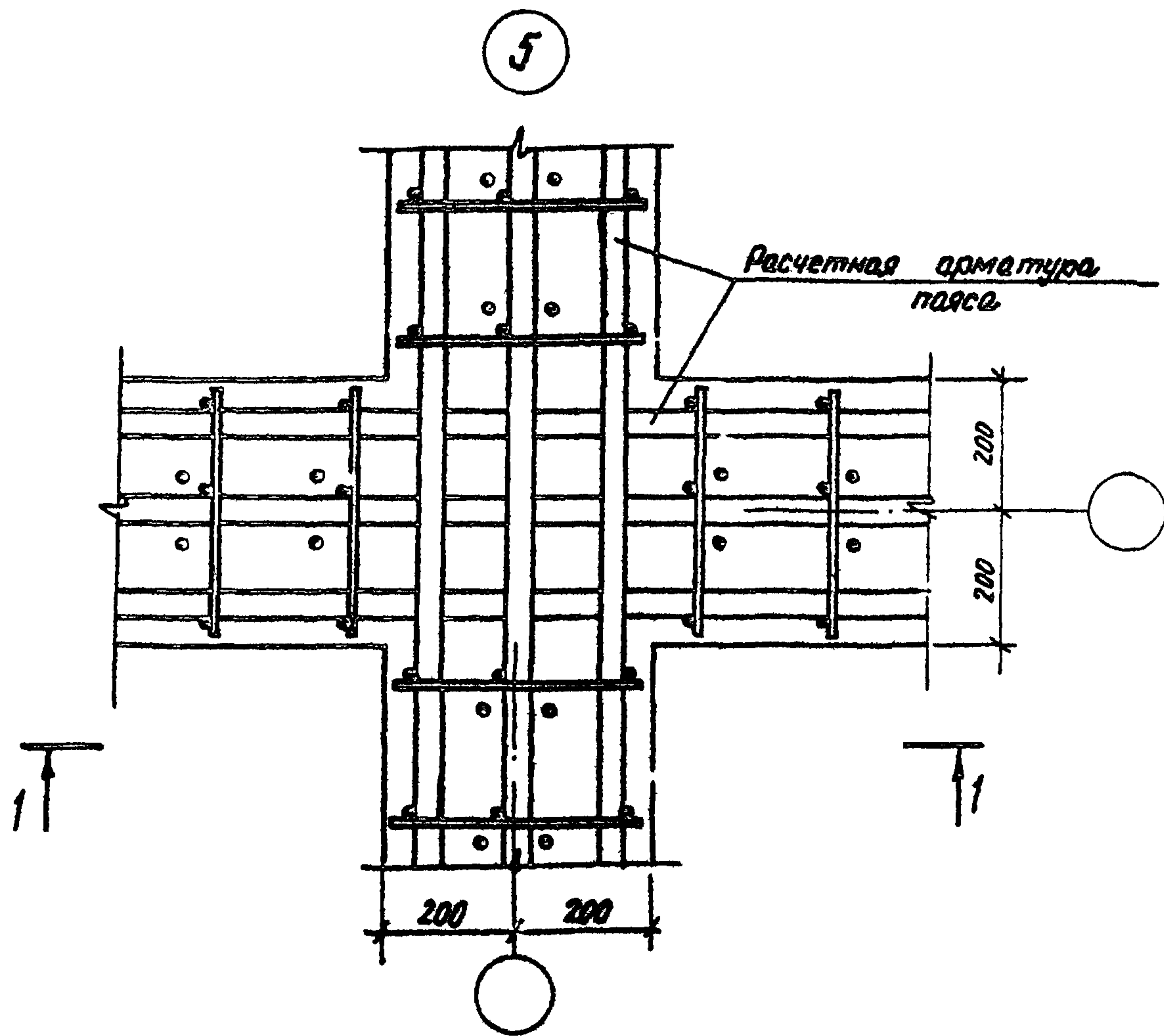
Шифр подл. Подпись и дата  
 Шифр подл. Подпись и дата  
 Шифр подл. Подпись и дата

				1.020.1-6СП. 6-1-02			
Разрб.	Горбеева	А.Гор.	09.89	Узел 3, 4.	Стальной	Лист	Листов
ГЛП	Гильман	А.Г.	09.89		Р		1
Гл. спец.	Горбачков	А.Г.	09.89		ТашЭНИЭП		
Нач. отд.	Турсунбаева	А.Г.	09.89				
И. контр.	Горбачков	А.Г.	09.89				

Вып. 6-1

Т.К. 1.020.1-6СП

Шифр проекта: 1.020.1-6СП  
 Проект: 6-1  
 Дата: 02.89



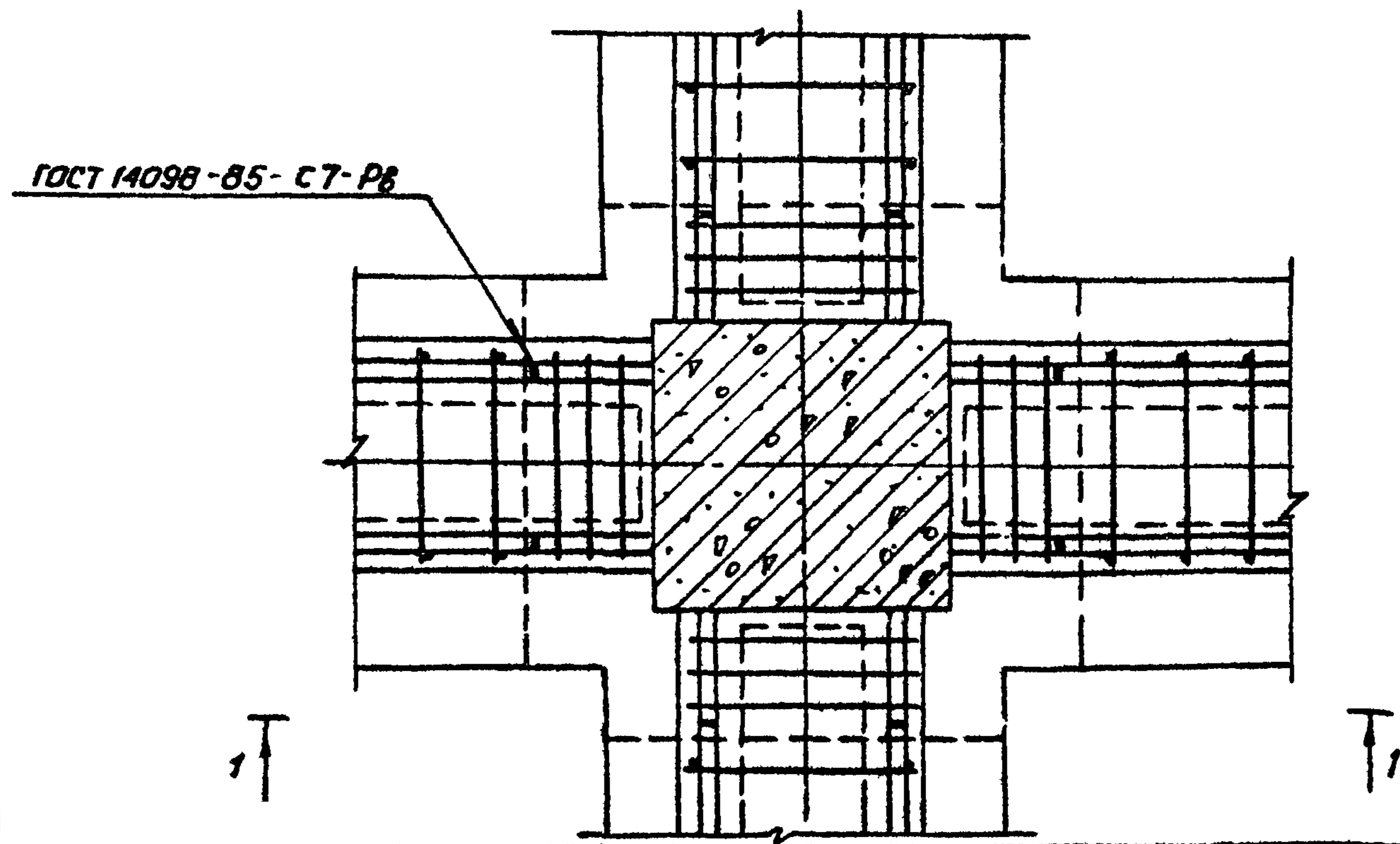
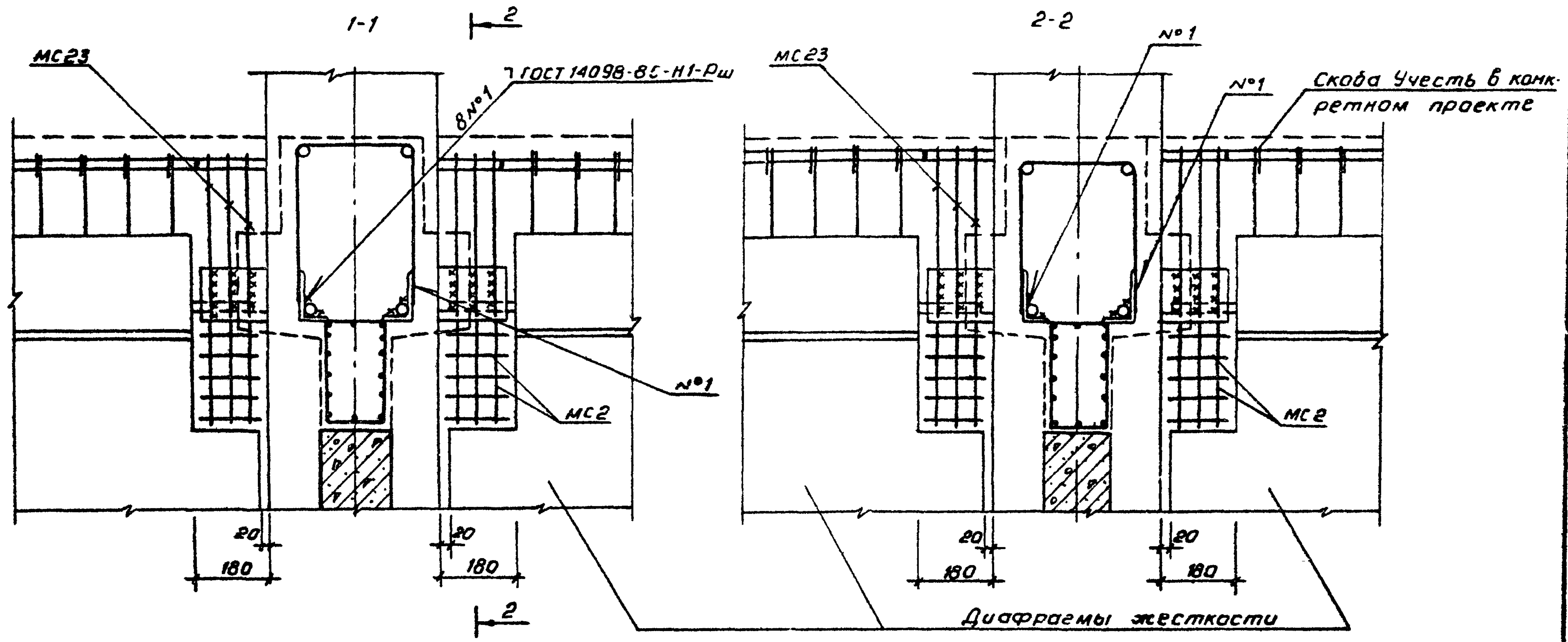
				1.020.1-6СП. 6-1 - 03			
Разраб.	Гордеева	Ж.Гор.	02.89	Узел 5	Стадия	Лист	Листов
ГИП	Пильман	В.И.	02.89		Р		1
Гл. спец.	Горбачев	И.И.	02.89		ТАШЭНИЭП		
Нач. отд.	Турсунбаев	С.А.	02.89				
Н. контр.	Горбачев	И.И.	02.89				

Копировала /Пильман/ Формат А3

0017. 6-1

Т.К. 1.020.1-6СП

Шифр подл. подпись и дата 630м. ШИФ. №



Обозначение	Наименование	Кол.	Масса ед, кг	Примечание
<b>Детали</b>				
1.020.1-2с7-1 020	МС2	4	0,41	
1.020.1-2с7-1 130	МС23	12	0,65	
<b>Материалы</b>				
	Бетон тяжелый по мем			
	ком заполнителя В25	0,188		м <sup>3</sup>

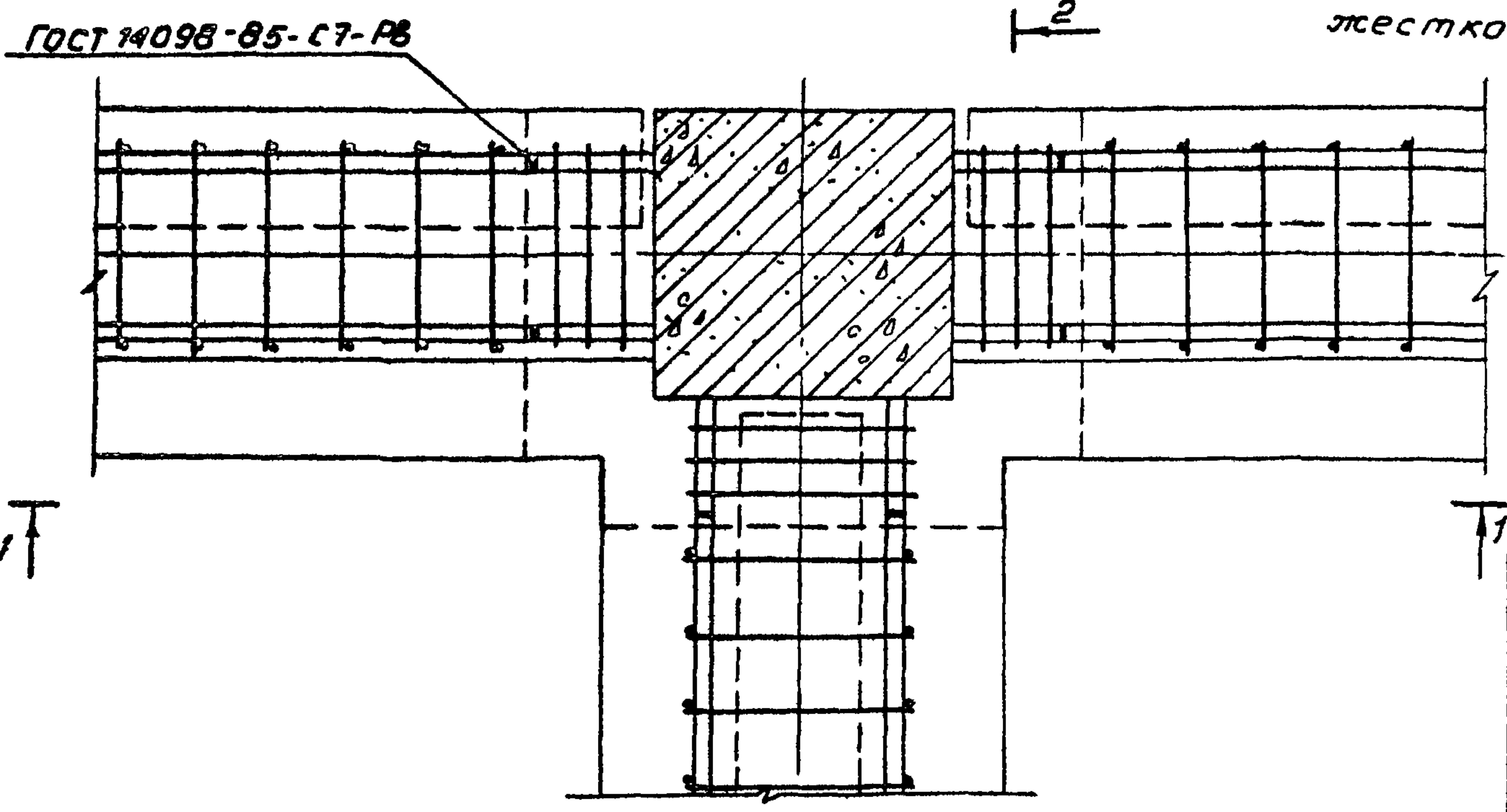
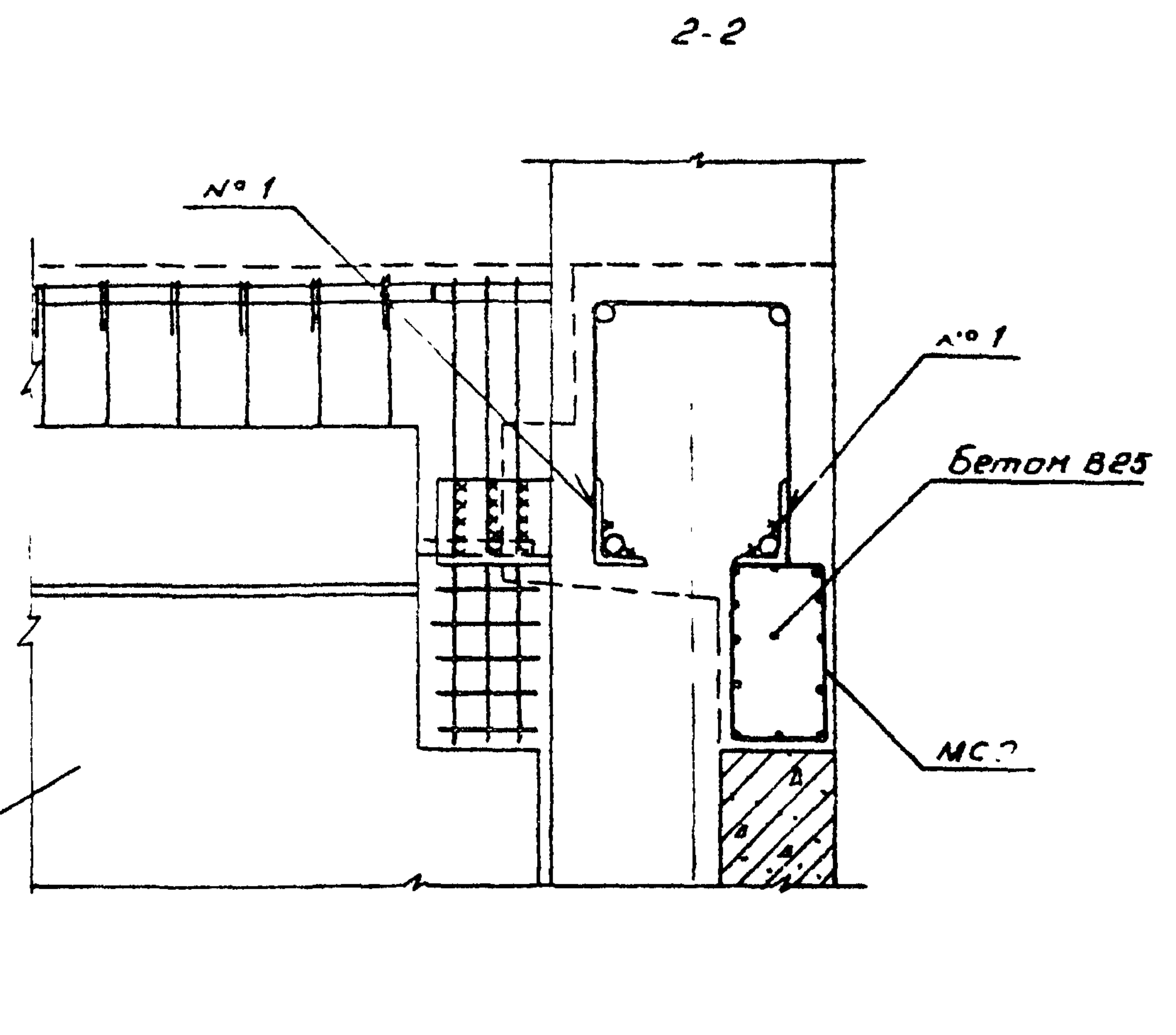
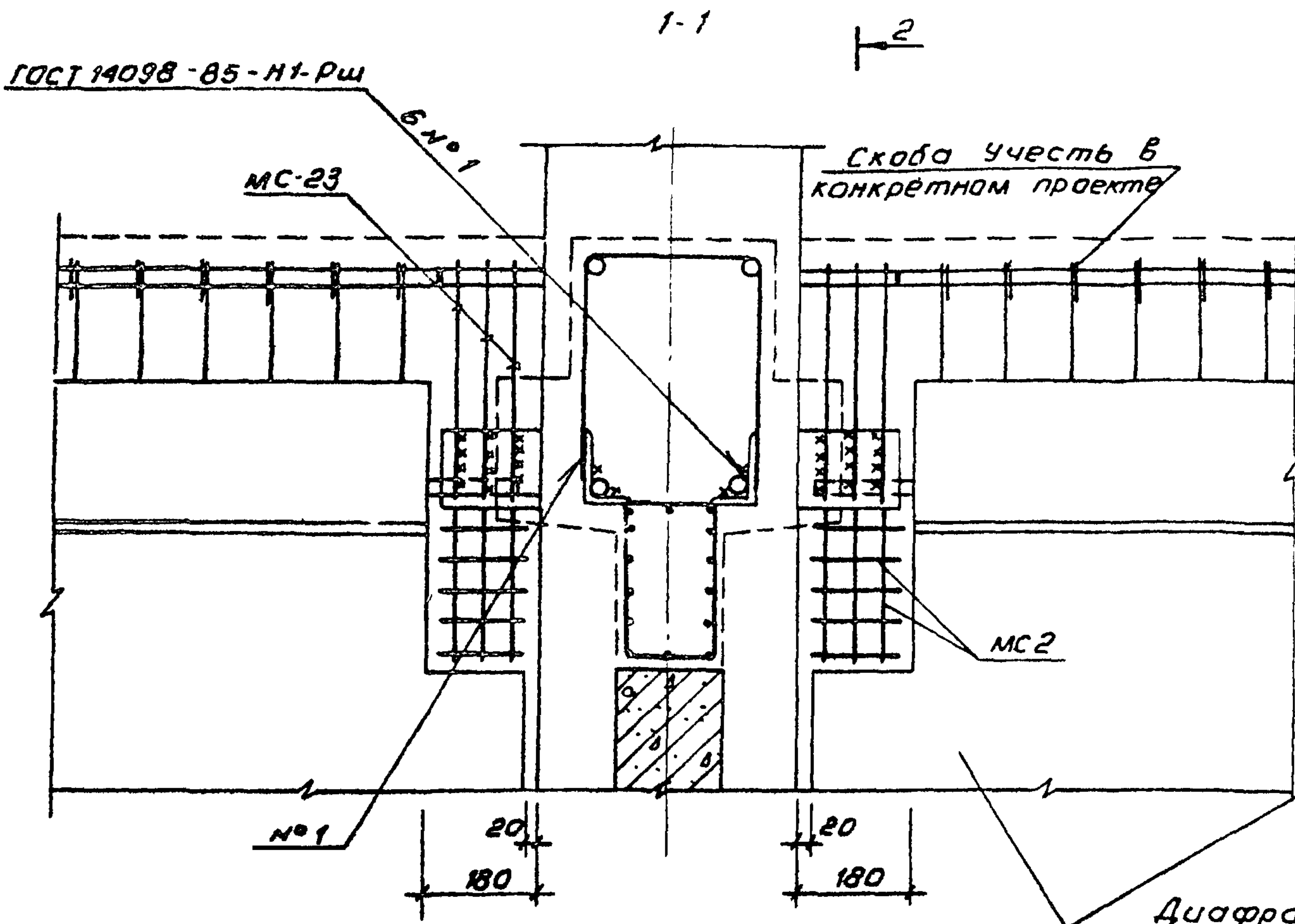
				1.020.1-6СП. 6-1-04			
Разраб	Гордеева	А.Горд	02.89	Узел Б	Стадия	Лист	Листов
ГИП	Гильман	М.И.	02.89		Р		1
Гл. спец	Горбачкин	В.И.	02.89		ТашЗНИИЭП		
Нач. отд	Турсунбаева	В.А.	02.89				
И контр	Горбачкин	В.И.	02.89				



Вып. 6-1

Т.К. 1.020.1-6сп

Имя, № подл. Подпись и дата в формате Имя Фамилия



Диафрагмы жесткости

Обозначение	Наименование	кол.	Масса ед, кг	Примечание
<u>Детали</u>				
1.020.1-20.7-1 020	МС 2	3	0,41	
1.020.1-20.7-1 130	МС 23	9	0,65	
<u>Материалы</u>				
	Бетон тяжелый на мен			
	ком заполнителя В25	0,141		м3

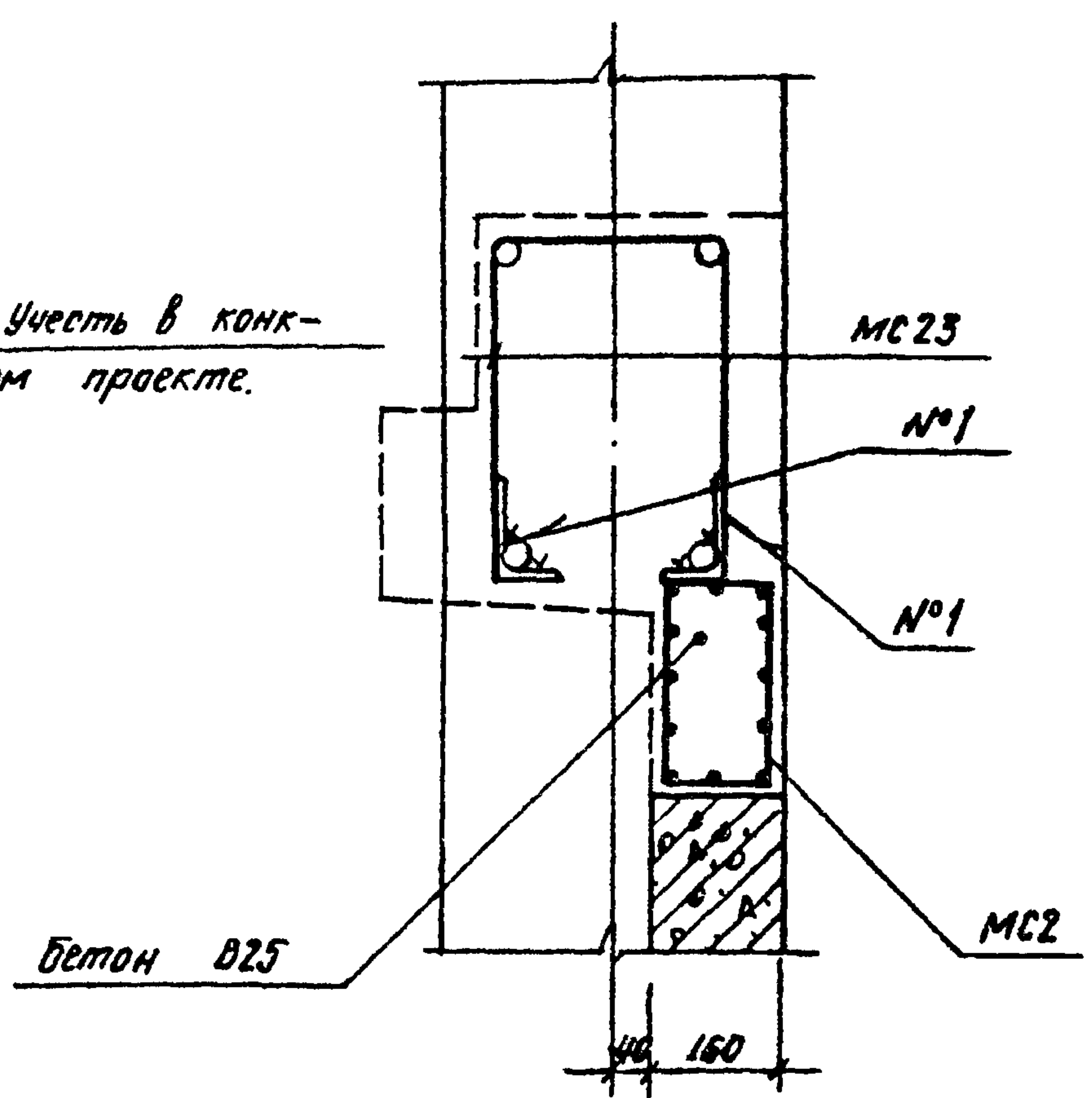
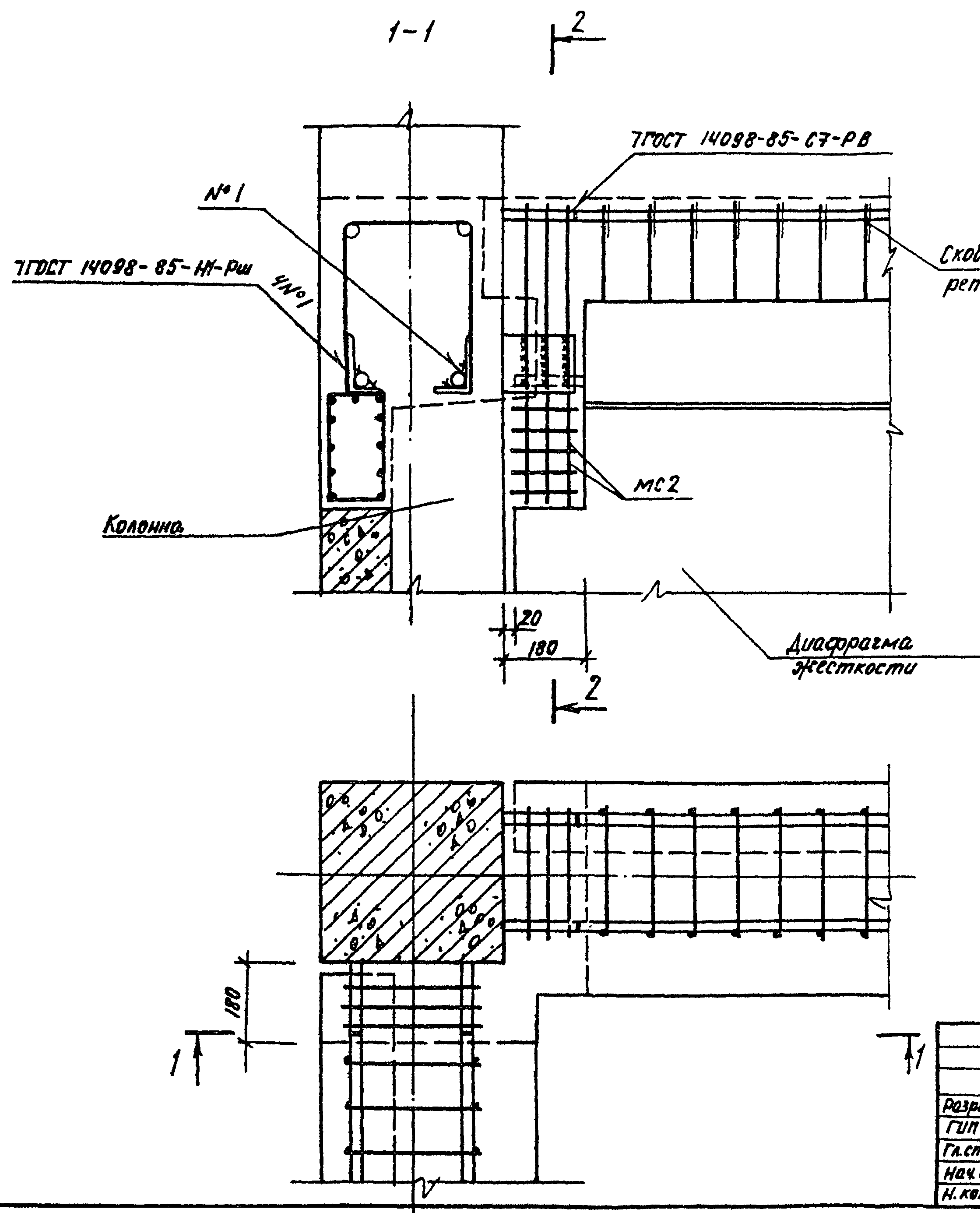
Разраб.	Гордеева	А.Гор	03 89
ГИП	Гильман	А.Гор	03 89
Гл спец.	Горбачки	А.Гор	03 89
Нач.отд.	Тургунбаева	А.Гор	03 89
Н.контр.	Горбачки	А.Гор	03 89

1.020.1-6сп.6-1-05			
Узел 7	Стадия	Лист	Листов
	Р	1	1
ТашЭНИЦЭП			

Вып. 6-1

Т.К. 1.020.1-6СП

Исполн.	Подпись и дата	Взам. инжн.

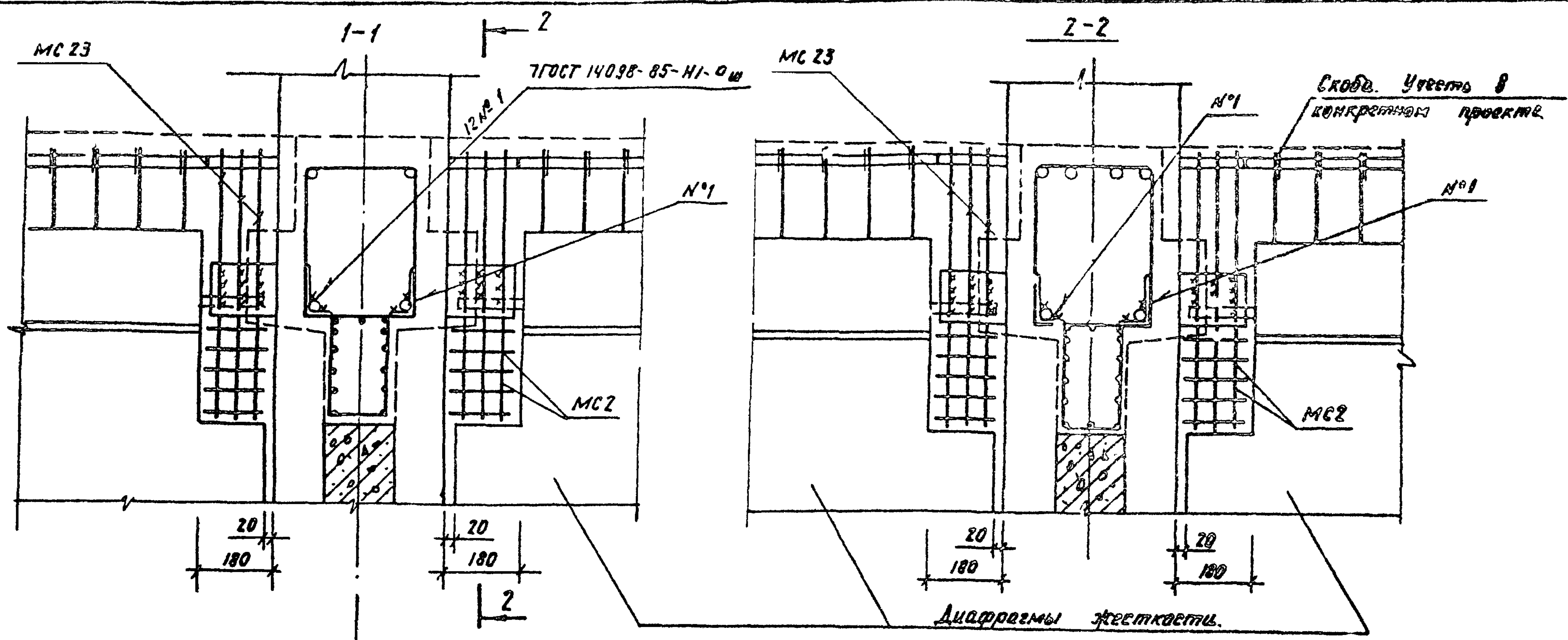


Обозначение	Наименование	Кол.	Масса ед. кг.	Примечание
<u>Детали</u>				
1.020.1-20 <sub>07</sub> -1 020	МС2	2	0.41	
1.020.1-20 <sub>07</sub> -1 130	МС23	6	0.65	
<u>Материалы</u>				
	Бетон тяжелый на местном заполнителе В25	0.94		М <sup>3</sup>

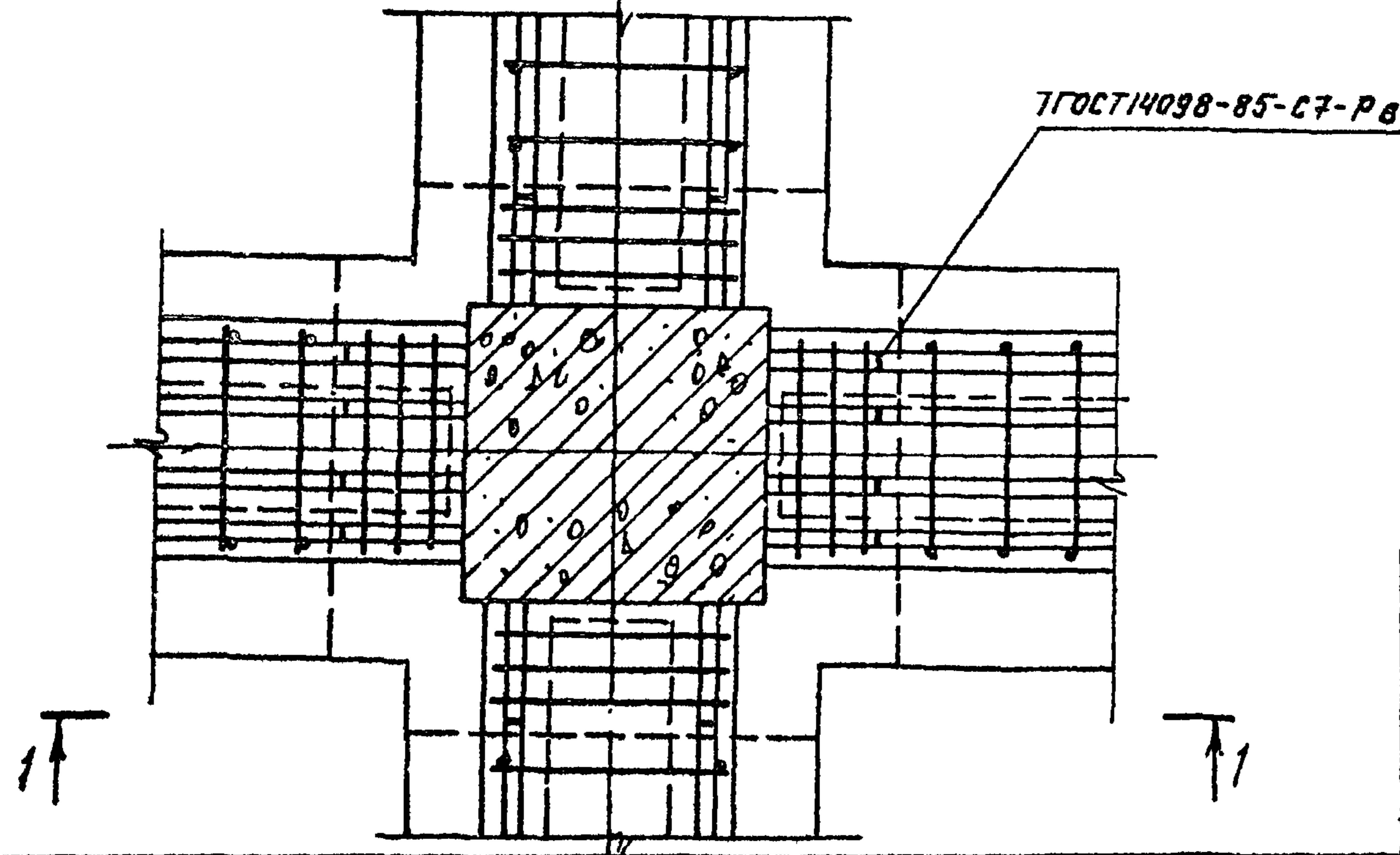
				1.020.1-6СП. 6-1-06.			
Разрб.	Гордеева	А.Горд.	09.89	Узел 8.	Стадия	Лист	Листов
Гип	Гульман	А.Гульм.	09.89		Р		1
Гл. спец.	Горбачкин	А.Горб.	09.89		ТАШЭНИЭП		
Нач. отд.	Турсунбаева	А.Турс.	09.89				
Н. контр.	Гарбоцкий	А.Гарб.	09.89				

Вып. 6-1

Т.К. 1.020.1-6ен



Диафрагмы жесткости.



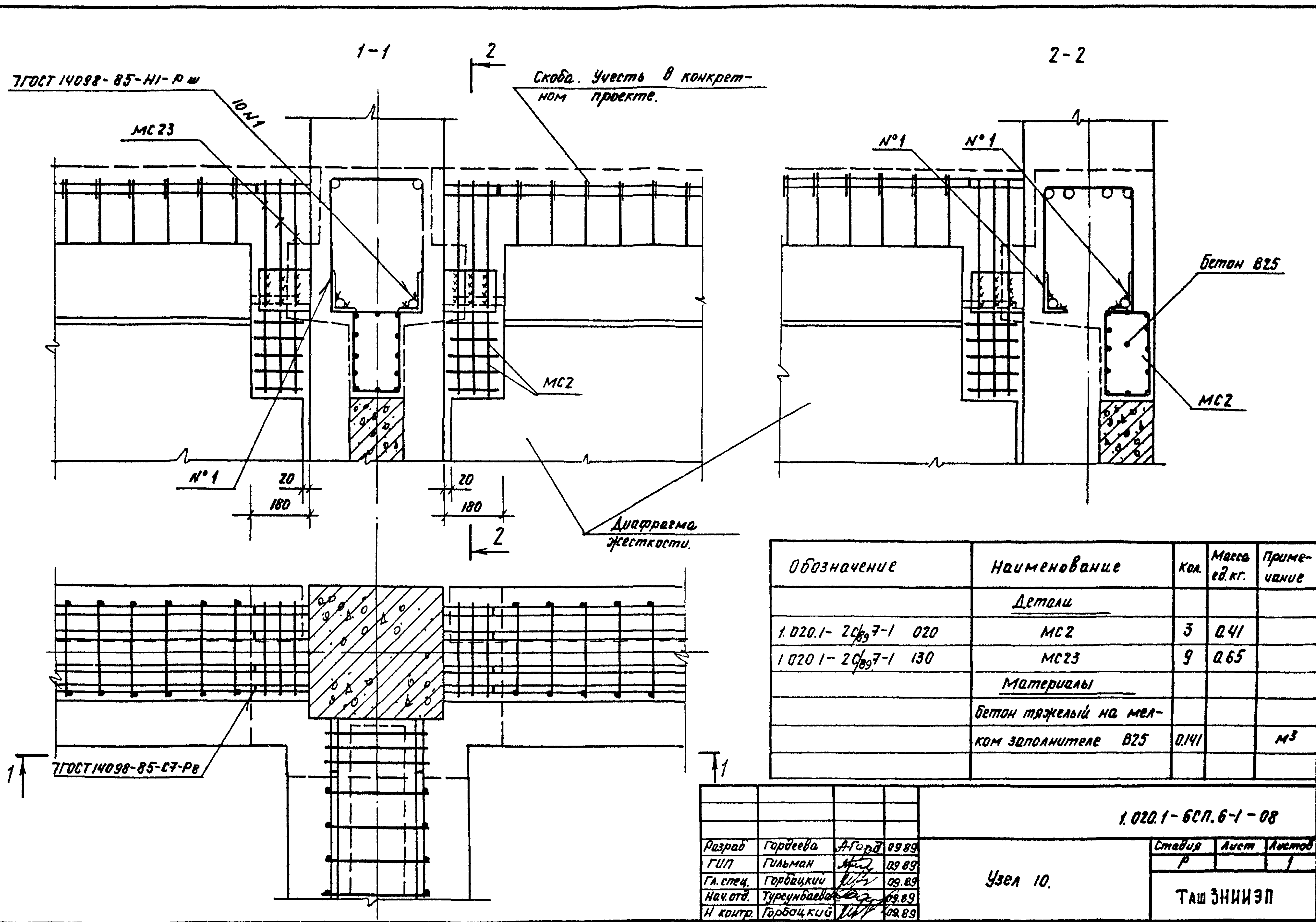
Обозначение.	Наименование.	Кол.	Масса ед. кг	Примечание
<u>Детали.</u>				
1.020.1-2с/89.7-1 020	МС 2	4	0.41	
1.020.1-2с/89.7-1 130	МС 23	12	0.65	
<u>Материалы</u>				
	Бетон тяжелый на мелком заполнителе В25	0.183		м <sup>3</sup>

				1.020.1-6ен. 6-1-07		
Разраб	Горбенко	Игорь	09.89	Студия	Авст	Авст
ГВП	Гильман	Игорь	09.89	Р		И
Гл. спец	Горбачкин	Игорь	09.89	Таш ЭНИИ ЭП		
Нач. отд.	Турчунбаева	Светлана	09.89			
Н. контр.	Горбачкин	Игорь	09.89			

Узел 9

Вып. 6-1

Т.К. 1.020.1-6СП



Обозначение	Наименование	Кол.	Масса ед.кг.	Примечание
<u>Детали</u>				
1.020.1-2С <sub>89</sub> 7-1 020	МС2	3	0.41	
1.020.1-2С <sub>89</sub> 7-1 130	МС23	9	0.65	
<u>Материалы</u>				
	Бетон тяжелый на мелком заполнителе В25	0.141		м <sup>3</sup>

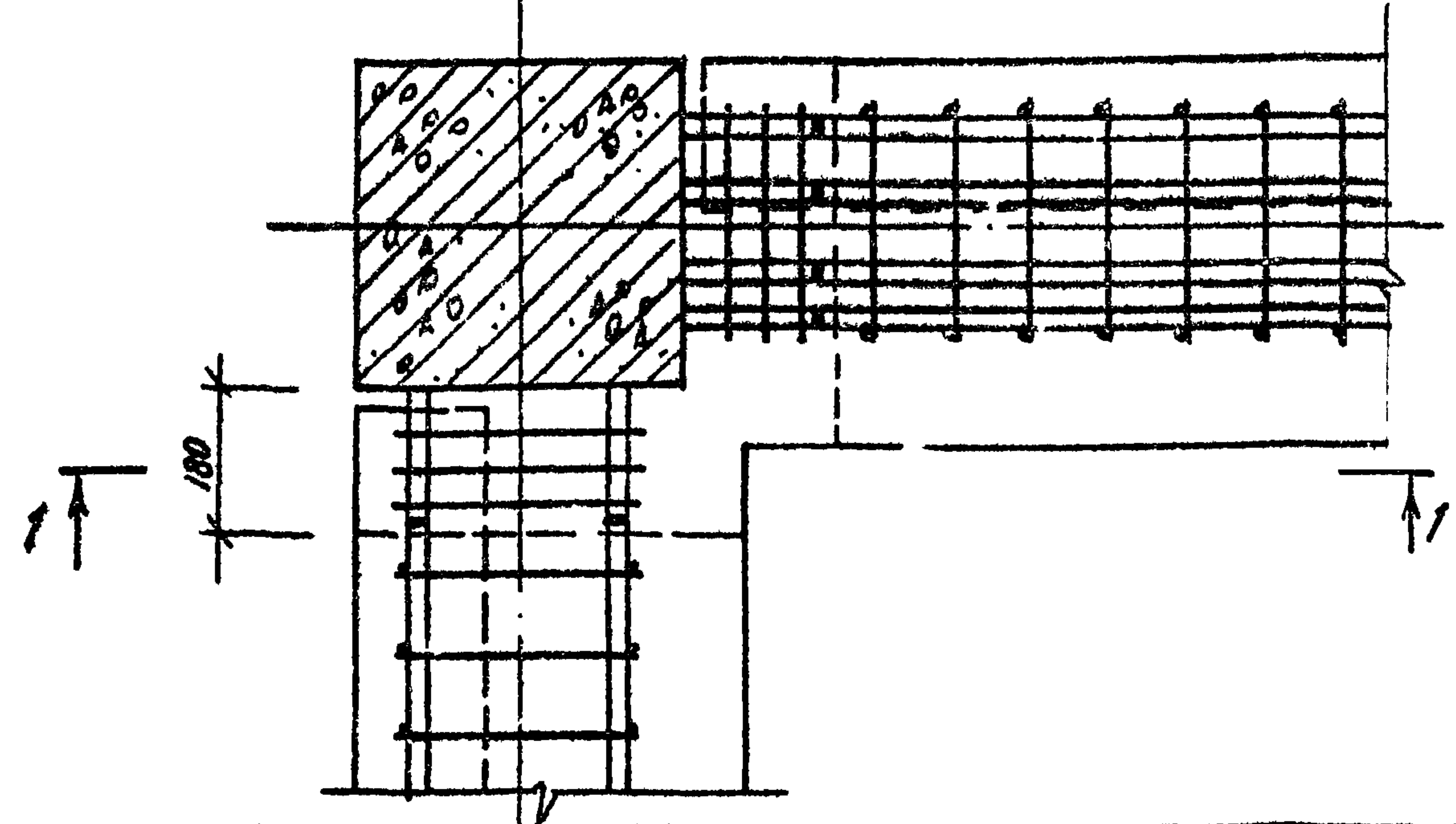
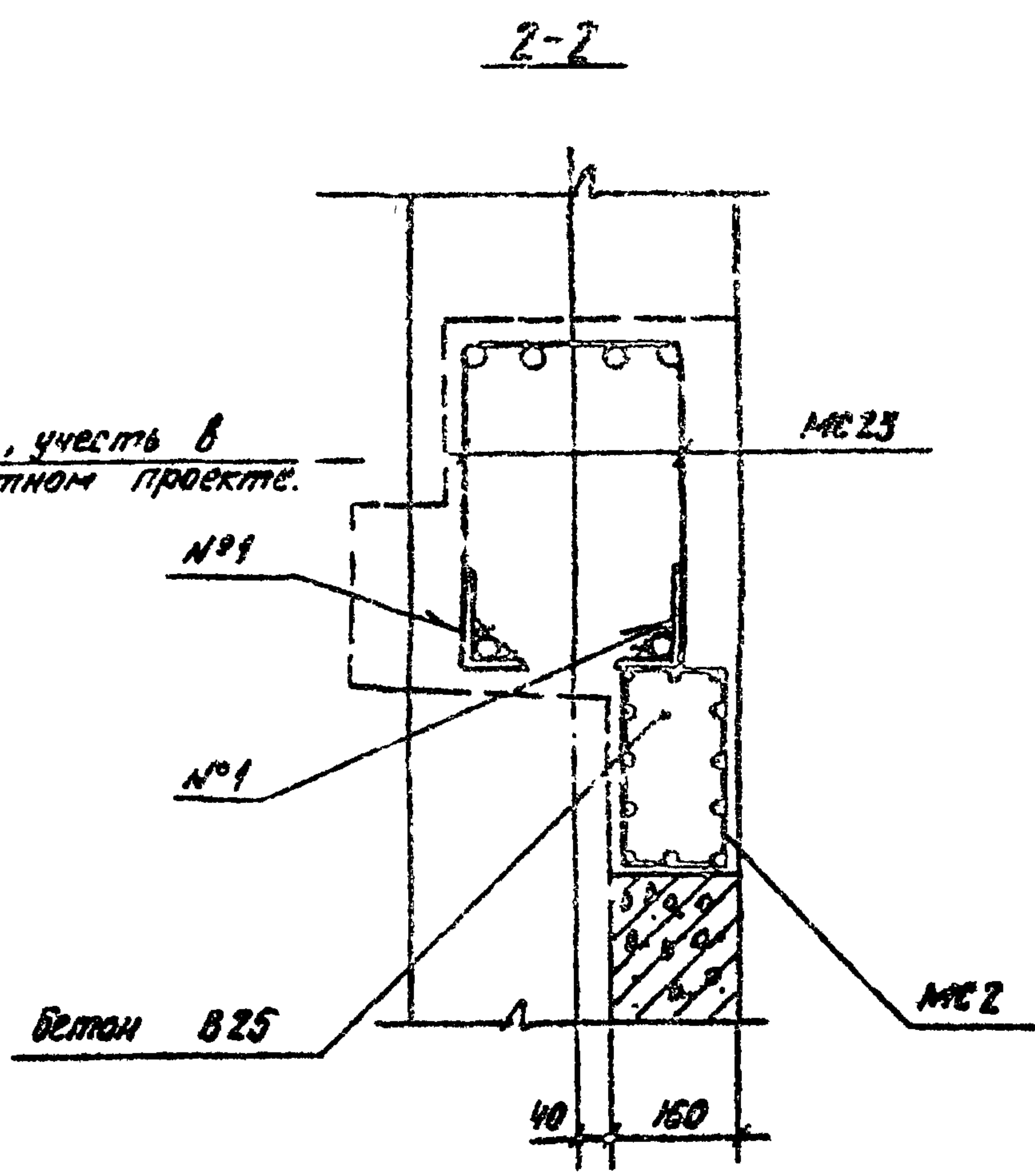
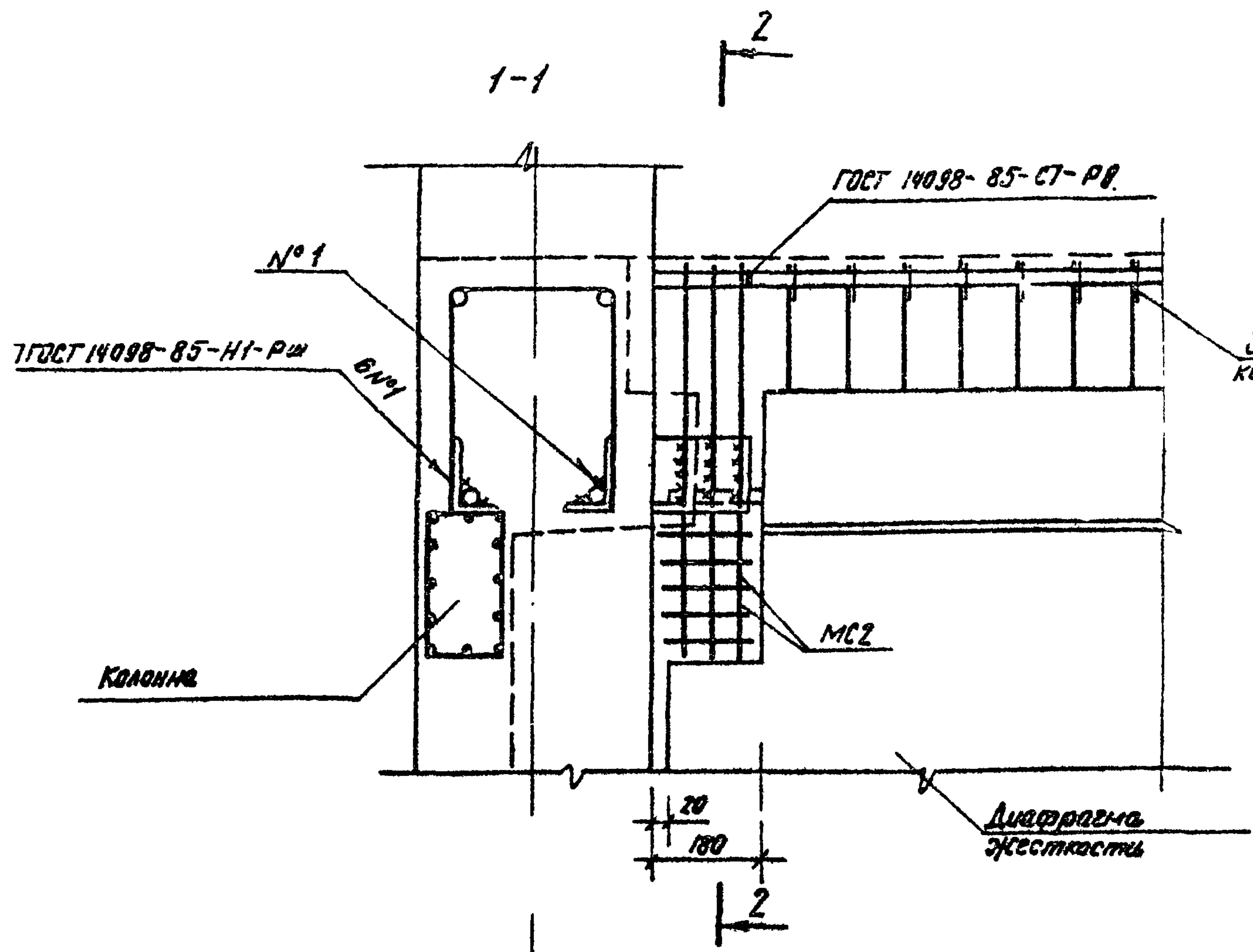
1.020.1-6СП.6-1-08			
Разраб	Гордеева	А.Горд	09.89
ГИП	Гильман	М.И.	09.89
Гл. спец.	Горбачкин	И.И.	09.89
Нач. отд.	Турсунбаева	В.В.	09.89
И контр.	Горбачкин	И.И.	09.89
Узел 10.			
Стадия	Лист	Листов	
Р		1	
ТАШЭНИИЭП			

Инд. № подл. Подпись и дата. Взам. инв. №

Вып. 6-1

Т. К. 1.020.1-6СП

Шифр маш. подписи и даты. Врем. шифры



Обозначение	Наименование	кол.	Место св. кг.	Примечание
<u>Детали</u>				
1.020.1-2С <sub>89</sub> 7-1 020	МС2	2	0.41	
1.020.1-2С <sub>89</sub> 7-1 130	МС23	6	0.65	
<u>Материалы</u>				
	Бетон тяжёлый на мелком заполнителе В25	0.94		МЗ

Разраб.	Григорьева	А.С.	09.89
ГИП	Гильман	А.С.	09.89
Гл. спец.	Горбачков	И.И.	09.89
Нач. отд.	Турсынбаева	А.С.	09.89
Н. катед.	Горбачков	И.И.	09.89

1.020.1-ВСП.6-1-09

Узел 11

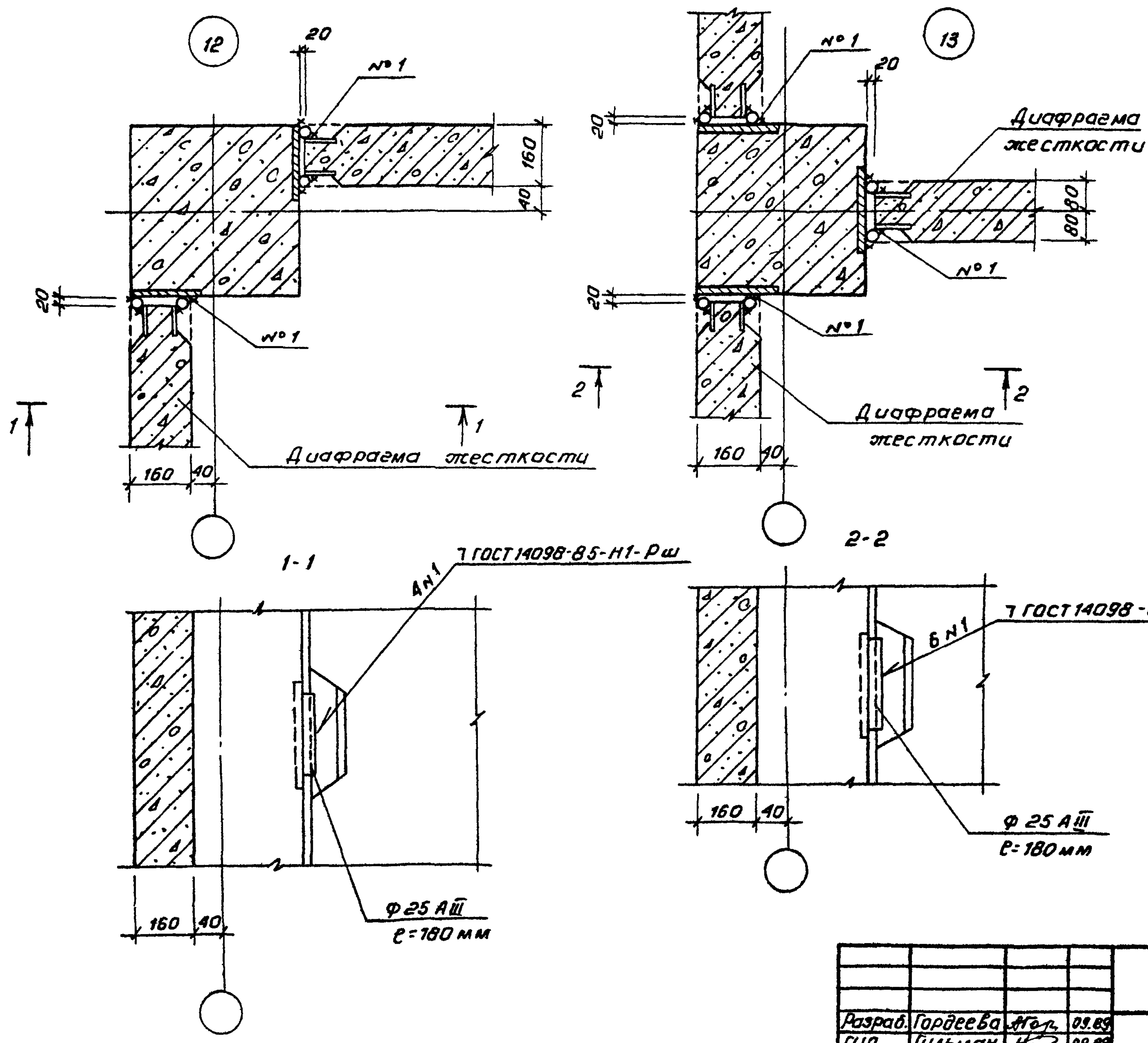
Стенда	Лист	Листов
Р		1

ТАШЭНИКЭП

Вып. 6-1

Т.К. 1.020.1-6СП

ИНВ.№ подл. подпись и дата в/зам. инв.№



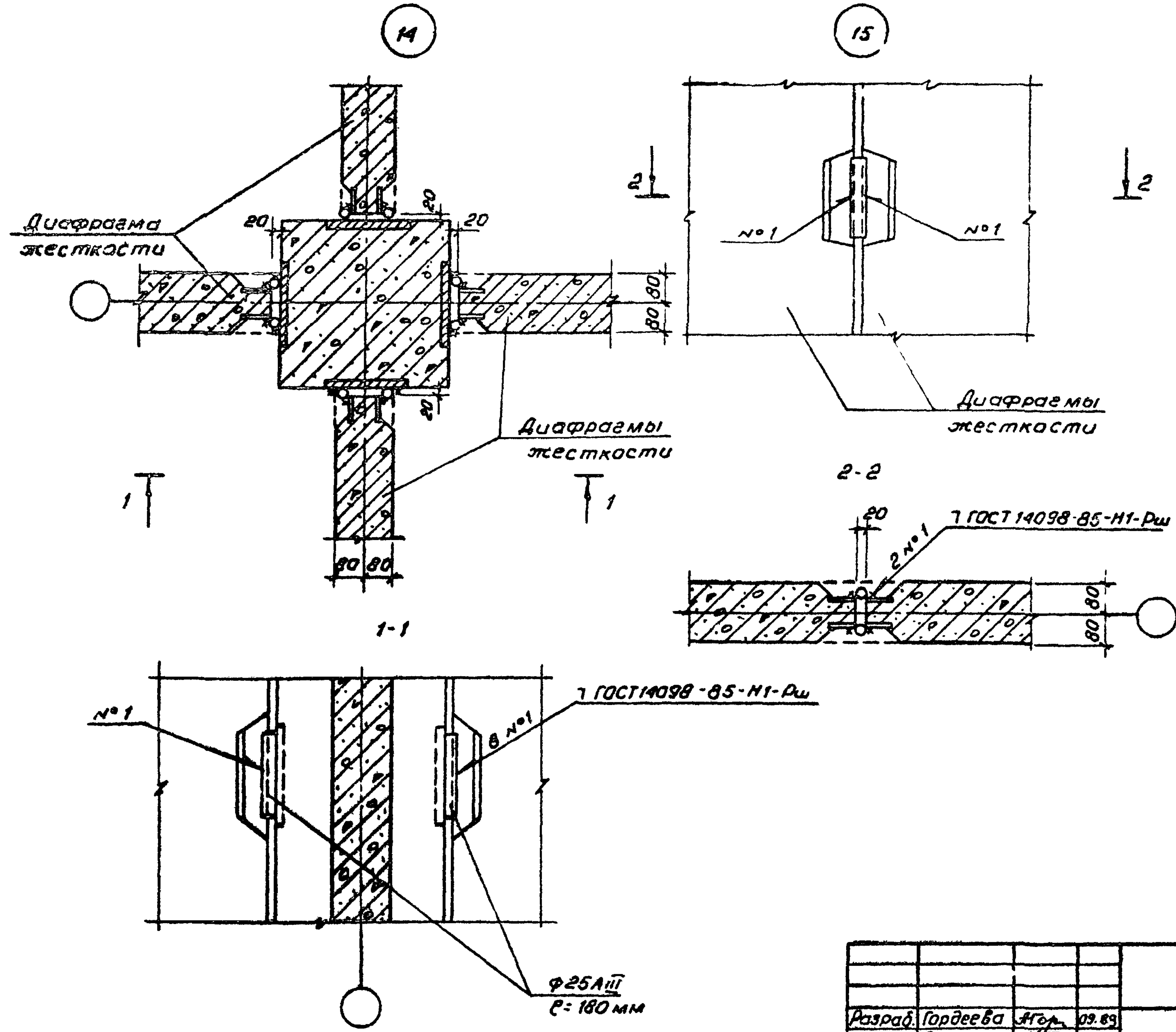
Наименование	Кол.	Масса, ед. кг	Примечание
<u>Узел 12</u>			
<u>Детали</u>			
Φ25 AIII ГОСТ 5781-82*, R=180	4	0,70	
<u>Материалы</u>			
Цементный раствор М100	0,002		м <sup>3</sup>
<u>Узел 13</u>			
<u>Детали</u>			
Φ25 AIII ГОСТ 5781-82*, R=180	6	0,70	
<u>Материалы</u>			
Цементный раствор М100	0,005		м <sup>3</sup>

1.020.1-бсп. 6-1-10			
Разраб. Гордеева	Мор.	09.89	Узел 12, 13
ГЛП Гильман	Мор.	09.89	
Гл. спец. Горбачкин	Мор.	09.89	
Нач. отд. Курсунбаева	Мор.	09.89	
Н. контр. Горбачкин	Мор.	09.89	
Стадия	Лист	Листов	
Р		1	
ТашЗНИИЭП			

Вып. 6-1

Т.К. 1.020.1-6 сл

Инд. № подл. подпись и дата



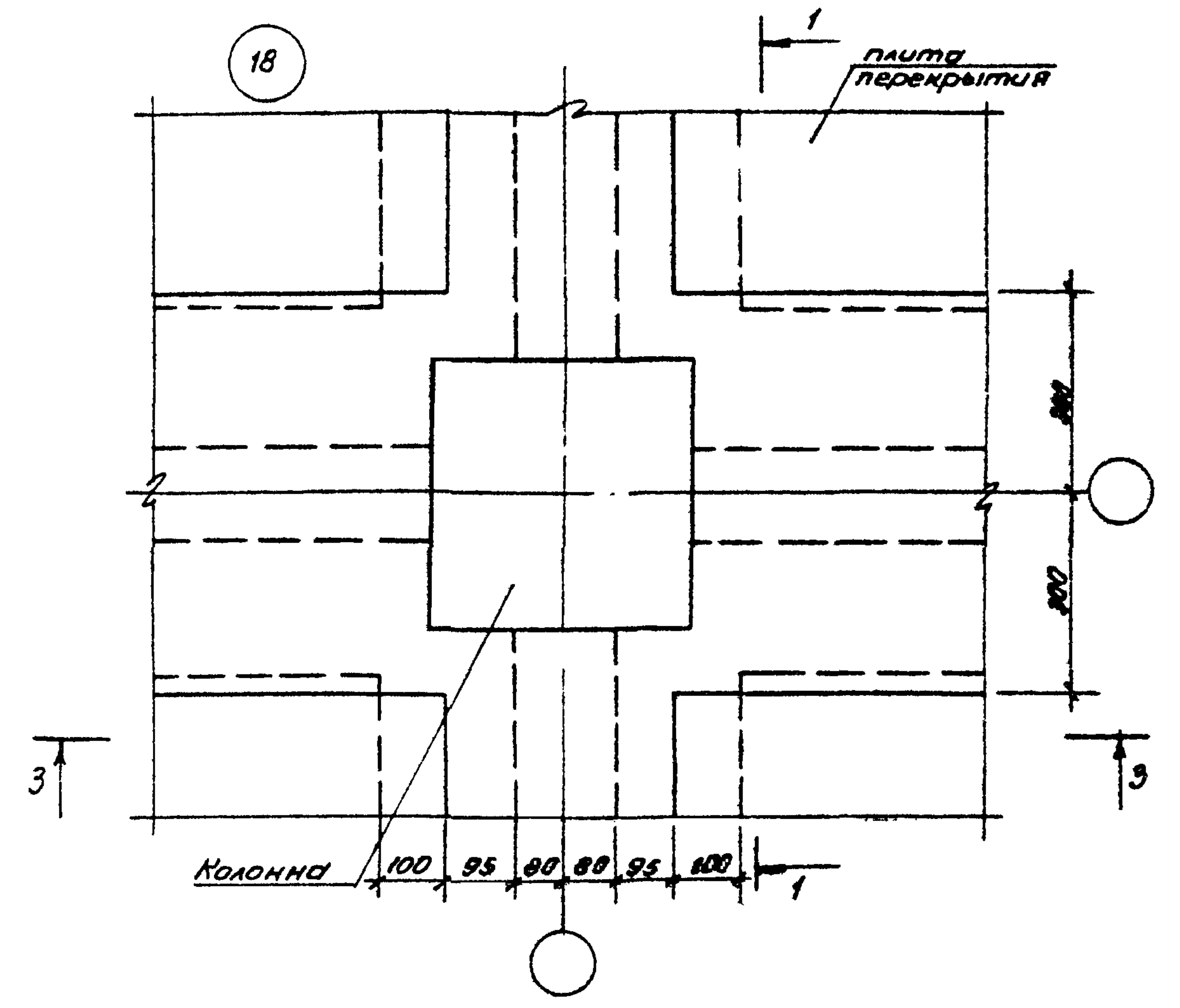
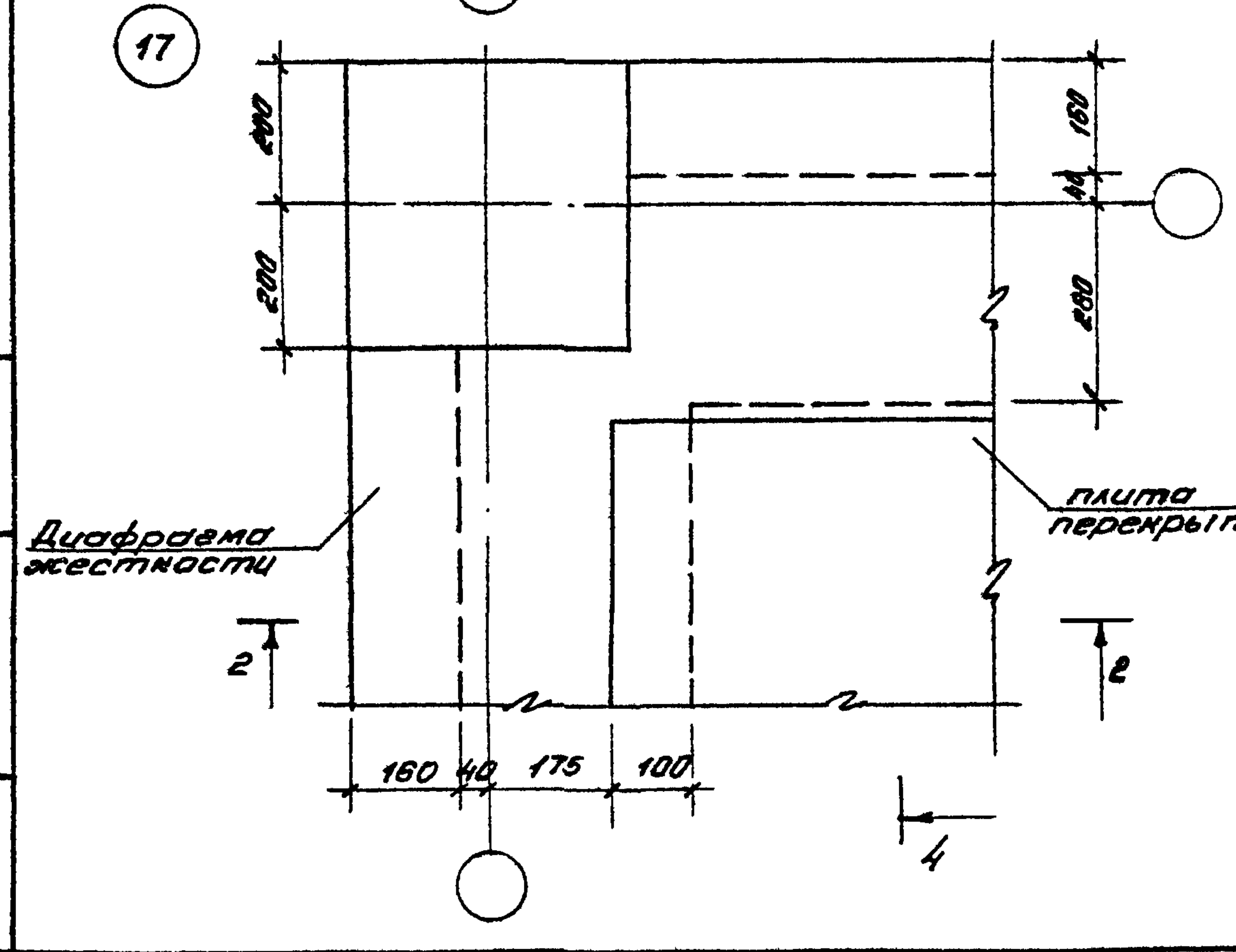
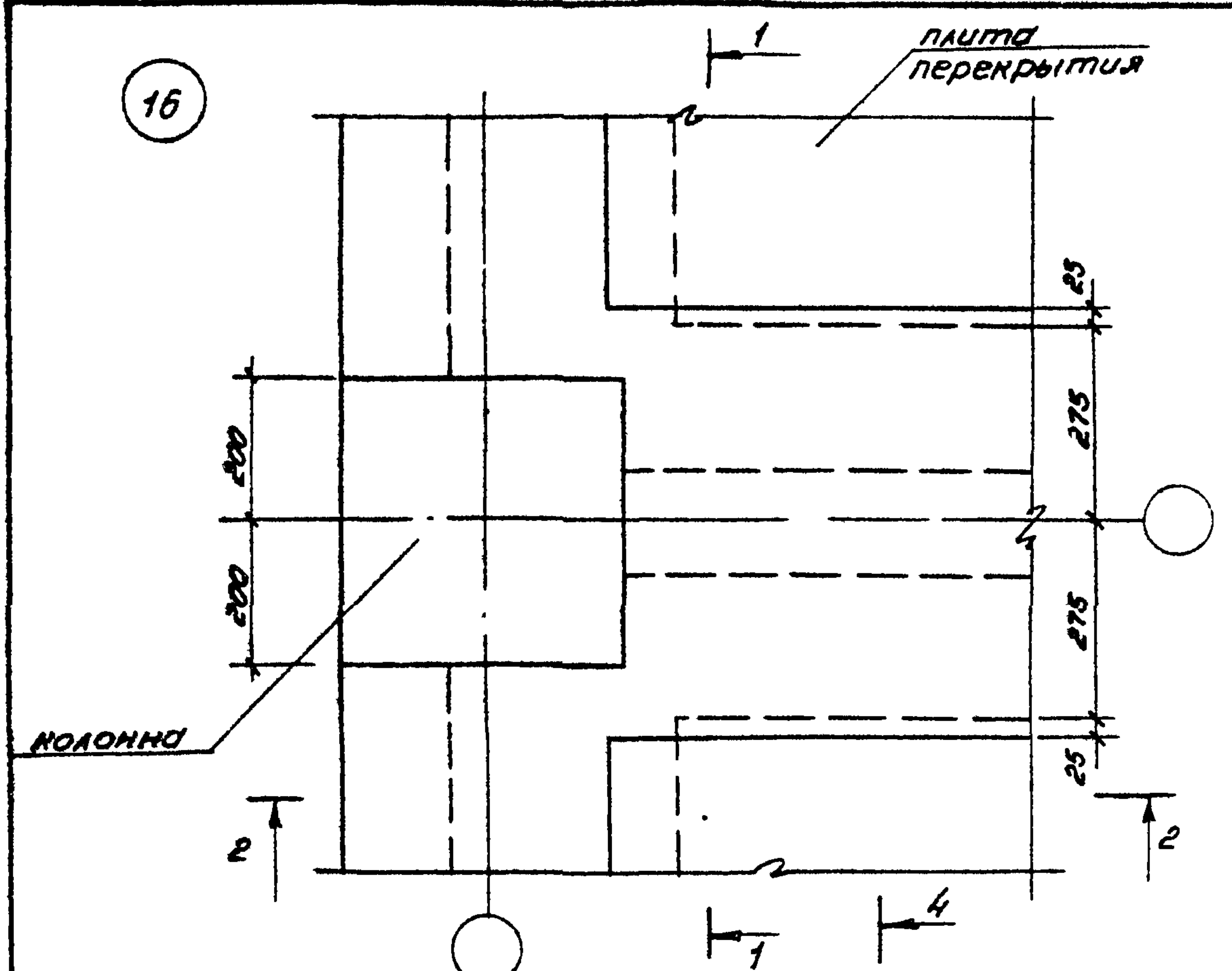
Наименование	кол	масса ед. кг	приме- чание
<u>Узел 14</u>			
<u>Детали</u>			
Ф25 АIII ГОСТ 5781-82, R=180	8	0,70	
<u>Материалы</u>			
Цементный раствор М100,000			м <sup>3</sup>
<u>Узел 15</u>			
<u>Детали</u>			
Ф25 АIII ГОСТ 5781-82, R=180	2	0,70	
<u>Материалы</u>			
Цементный раствор М100,000			м <sup>3</sup>

1.020.1-6 сл. 6-1-11			
Разраб. Гордеева ГИП Гильман Гл. спец. Горбачки Нач. отд. Курсунбаева И. контр. Горбачки	Мор	09.89	Узел 14, 15
	Мин	09.89	
	ИВ	09.89	
	СВ	09.89	
			ТашЗНИУЭП

Вып. 6-1

Т.К. 1.020.1-6СП

Инв.№ подл. Подпись и дата. Взам. инв.№



Сечения 1-1... 4-4 см. вкл. 13

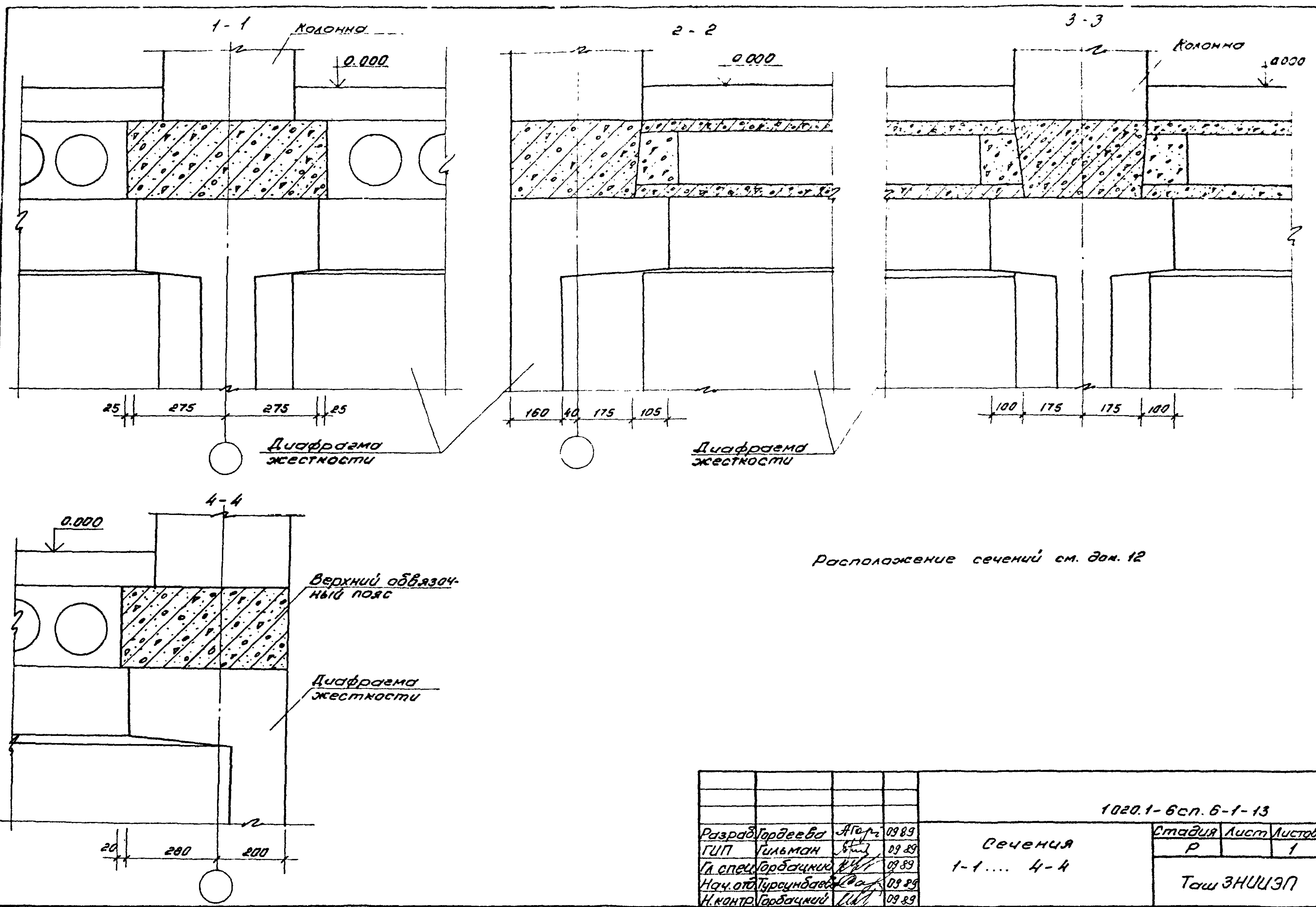
				1.020.1-6СП. 6-1-12			
Разрб	Гордеева	Ягор	09.89	Узел 16, 17, 18	Стадия	Лист	Листов
ГУП	Гильман	Андр	09.89		P		1
Гл. спец	Горбоцкий	Игор	09.89		ТашЗНУЦЭП		
Нач. отд	Турсунбаева	Саид	09.89				
И.контр	Горбоцкий	Игор	09.89				



Вып. 6-1

Т.К. 1.020.1-6сп

Имя и фамилия Подписались и дата



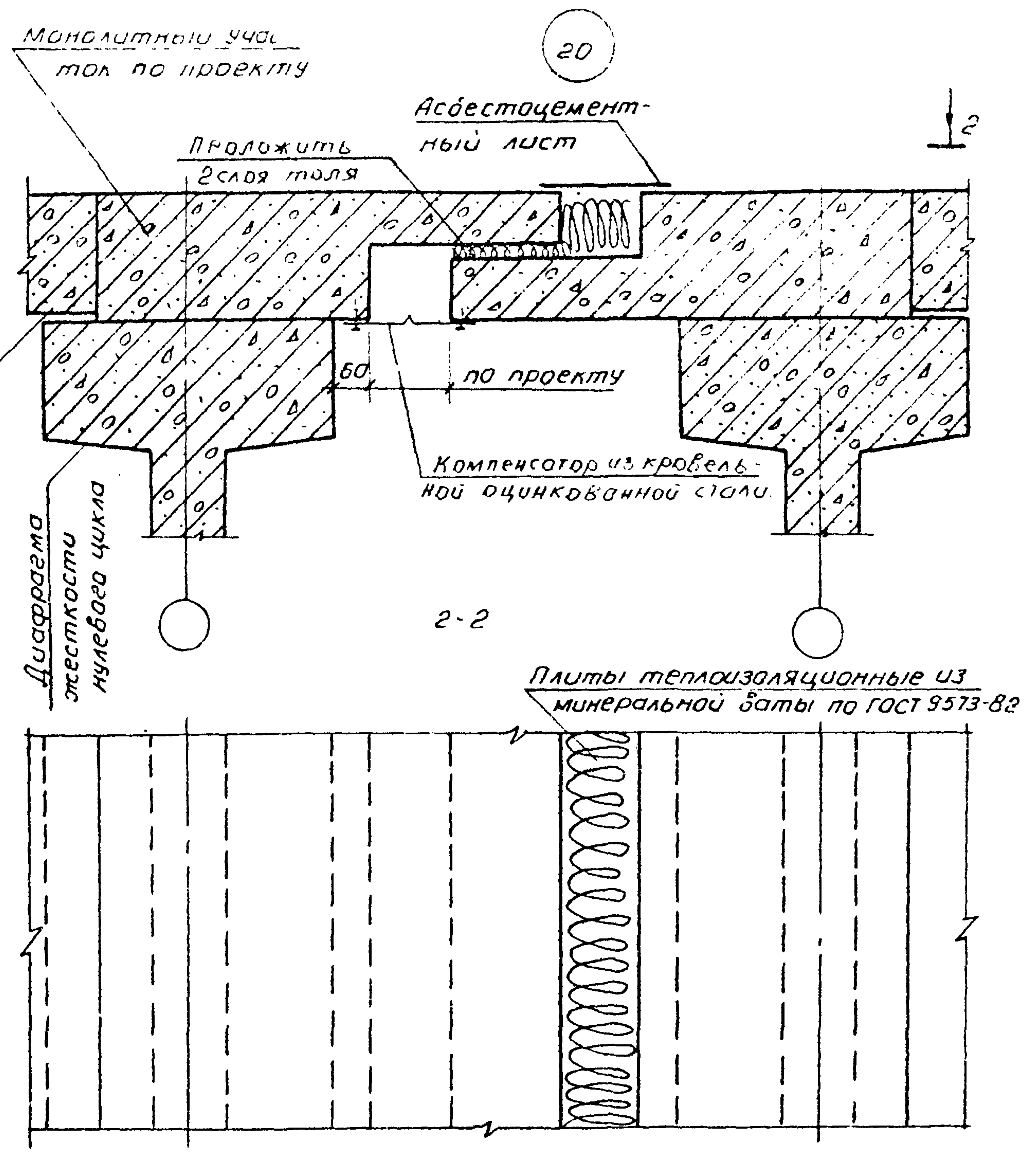
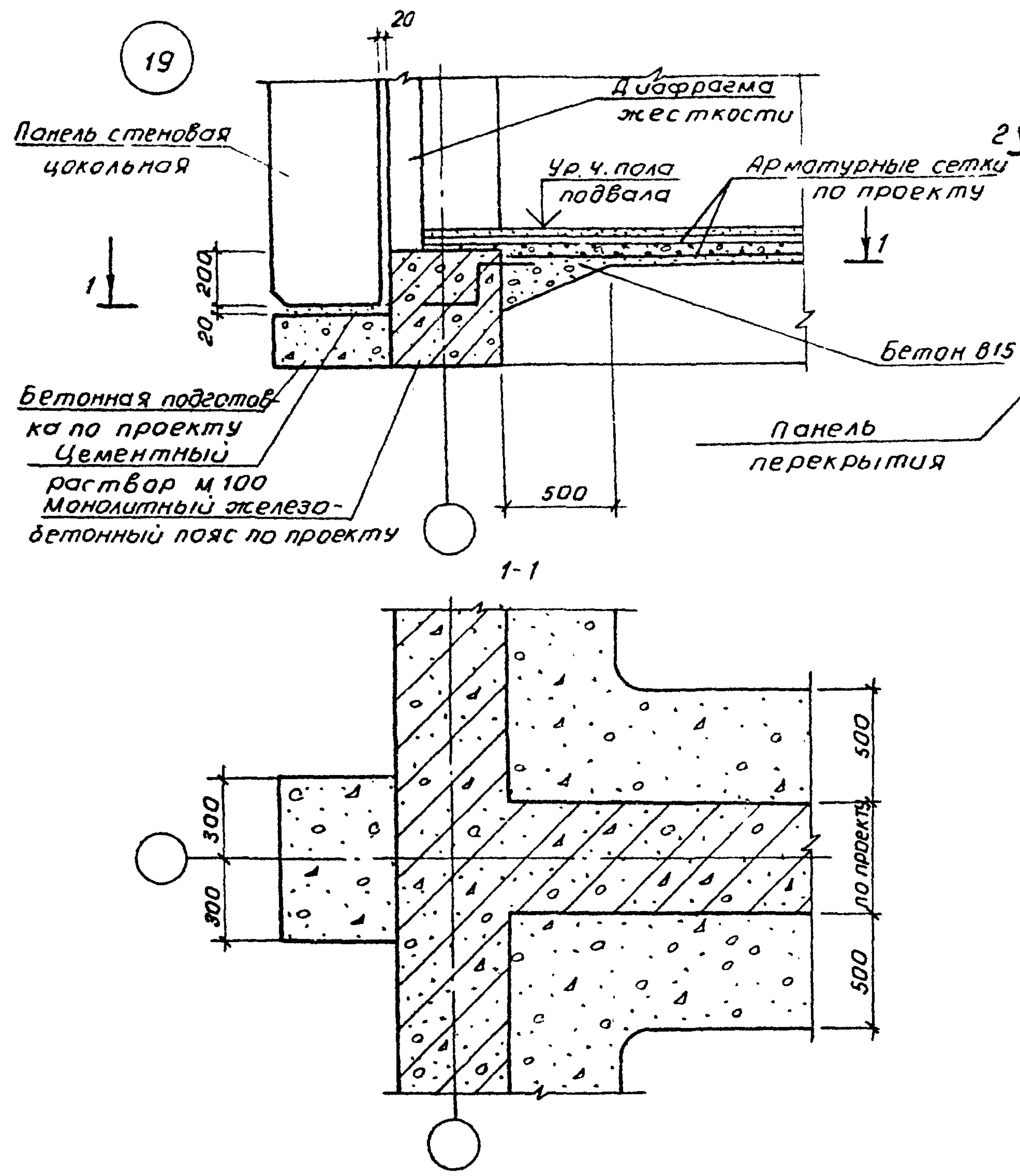
Расположение сечений см. дом. 12

				1020.1-6сп. 6-1-13			
Разраб	Гордеева	АГор	09.89	Сечения 1-1... 4-4	Стадия	Лист	Листов
ГИП	Гильман	ГГ	09.89		Р		1
Гл. спец	Горбачкин	ГГ	09.89		Том ЗНЦЗП		
Нач. отб.	Турсунбаева	Тур	09.89				
Н. контр.	Горбачкин	ГГ	09.89				

Вып. Б-1

Т.к. 1.020.1-БСП

И№, № подл, подпись и дата, взом, инв. №



Асбестоцементный лист условно не показан

Наименование	кол.	масса, ед. кг	Примечание
Узел 19			
Материалы			
Цементный раствор М100	0,016		м <sup>3</sup>

				1.020.1-БСП Б-1-14			
Разраб	Гордеева	А.Гор.	09.89	Узел 19, 20	Стадия	Лист	Листов
ГИП	Гильман	А.И.	09.89		Р		1
Гл. спец	Горбачкий	И.И.	09.89				
Нач. отд.	Турсунбаева	Р.А.	09.89				
И.контр.	Горбачкий	И.И.	09.89				
					ТашЗНИИЭП		