

ТИПОВОЙ ПРОЕКТ

3/0-4-1

**МАЛЫЕ АРХИТЕКТУРНЫЕ ФОРМЫ И ЭЛЕМЕНТЫ БЛАГО-
УСТРОЙСТВА УЧАСТКОВ ДОШКОЛЬНЫХ ДЕТСКИХ
УЧРЕЖДЕНИЙ, ШКОЛ И ШКОЛ-ИНТЕРНАТОВ**

АЛЬБОМ IV

ИЗДЕЛИЯ ЗАВОДСКОГО ИЗГОТОВЛЕНИЯ

ИЗДЕЛИЯ БЕТОННЫЕ И ЖЕЛЕЗОБЕТОННЫЕ

ХЖИ

ИИВ. № 1130-0

цена 2-40

ТИПОВОЙ ПРОЕКТ
310-4-1

МАЛЫЕ АРХИТЕКТУРНЫЕ ФОРМЫ И ЭЛЕМЕНТЫ БЛАГОУСТРОЙСТВА УЧАСТКОВ ДОШКОЛЬНЫХ ДЕТСКИХ УЧРЕЖДЕНИЙ, ШКОЛ И ШКОЛ-ИНТЕРНАТОВ

АЛЬБОМ IV

СОСТАВ ПРОЕКТА:

	АЛЬБОМ 0	Номенклатура малых архитектурных форм и элементов благоустройства.
	"	Схемы площадок.
ГП	АЛЬБОМ I	Застройка и благоустройство участков детских яслей-садов.
ГП	АЛЬБОМ II	Застройка и благоустройство участков школ и школ-интернатов.
АС	АЛЬБОМ III	Архитектурно-строительные решения.
	"	часть 1 Оборудование участков детских яслей-садов.
	"	часть 2 Оборудование участков школ и школ-интернатов.
	АЛЬБОМ IV	Изделия заводского изготовления.
КЖИ	"	Изделия бетонные и железобетонные.
КМИ	"	Изделия металлические.
КДИ	"	Изделия деревянные.
	АЛЬБОМ V	Сметы на общестроительные и специальные работы. Выпуски СМ-1, СМ-2, СМ-2...

Разработан институтом „Белгоспроект“.

Директор института *Г.И. Липо.*

Главный архитектор проекта *Э.Р. Вишневская.*

Главный инженер проекта *Л.З. Баршай.*

Утвержден Госстроем БССР
приказ №59 от 30.IV.1976г.

Введен в действие
институтом „Белгоспроект“
приказ №68 от 12.IV.1982г.

Ведомость рабочих чертежей основного комплекта

Все железобетонные изделия выполнять в соответствии с требованиями СНиП III.16-80. Изделия изготавливаются из тяжелого плотного цементного бетона марок 300 и 200, марка по морозостойкости Мрз 100. Серийное изготовление изделий должно осуществляться на основании «Технических условий», разработанных и утвержденных в установленном порядке, ГОСТ 2.114-70 и ГОСТ 2.115-70*.

Трещины, раковины, наплывы, высолы и другие повреждения и изъяны поверхности не допускаются. Поверхности, обозначенные $\Delta_{\text{шт}}$ должны иметь класс шероховатости - 2Ш. Отклонения от проектных размеров не должны превышать ± 5 мм. Армирование изделий прямо сетками и каркасами из стали классов В-I, А-I и А-II.

Изготовление сеток и каркасов производить контактной точечной электросваркой в соответствии с ГОСТ 14098-68.

Монтажные петли выполнять из горячекатанной арматурной стали А-I марок Ц, СтЗПС и ВСтЗПС2.

В чертежах форм и оснастки в необходимых случаях должны быть предусмотрены приспособления для обеспечения фиксации закладных деталей и монтажных петель. Закладные детали свариваются по ГОСТ 19292-73 и должны быть оцинкованы в соответствии со СНиП II.25-73* «Защита строительных конструкций от коррозии».

Формат	Обозначение	Наименование	Стр.	Примечание
12	КЖУ-01	Общие данные (начало)	2	
12	КЖУ-02	Общие данные (продолжение)	3	
12	КЖУ-03	Общие данные (продолжение)	4	
12	КЖУ-04	Общие данные (окончание)	5	
12	КЖУ-05	Номенклатура железобетонных изделий (начало)	6	
12	КЖУ-06	Номенклатура железобетонных изделий (продолжение)	7	
12	КЖУ-07	Номенклатура железобетонных изделий (продолжение)	8	
12	КЖУ-08	Номенклатура железобетонных изделий (продолжение)	9	
12	КЖУ-09	Номенклатура железобетонных изделий (продолжение)	10	
12	КЖУ-10	Номенклатура железобетонных изделий (окончание)	11	
12	КЖУ-01	Блок МЖ-1-1	12	
12	КЖУ-02	Блок МЖ-1-2	13	
12	КЖУ-03	Блок МЖ-1-3	14	
12	КЖУ-04	Стенка МЖ-1-4	15	
12	КЖУ-05	Блок МЖ-1-5	16	
12	КЖУ-06	Урны МЖ-1-12; МЖ-1-13; МЖ-1-14	17	
12	КЖУ-07	Стенка МЖ-1-15	18	

		310-4-1		КЖУ-01	
Исполн.	Князев	23.09.81	Общие данные (продолжение)	Стадия	Лист
Гл. констр.	Михайловский	23.09.81		Р	2
ГАП	Виннивецкая	23.09.81		БЕЛГОСПРОЕКТ	
ГПП АКМ	Барышай	23.09.81		г. Минск	

Инв. № 1001. Подпись и штамп

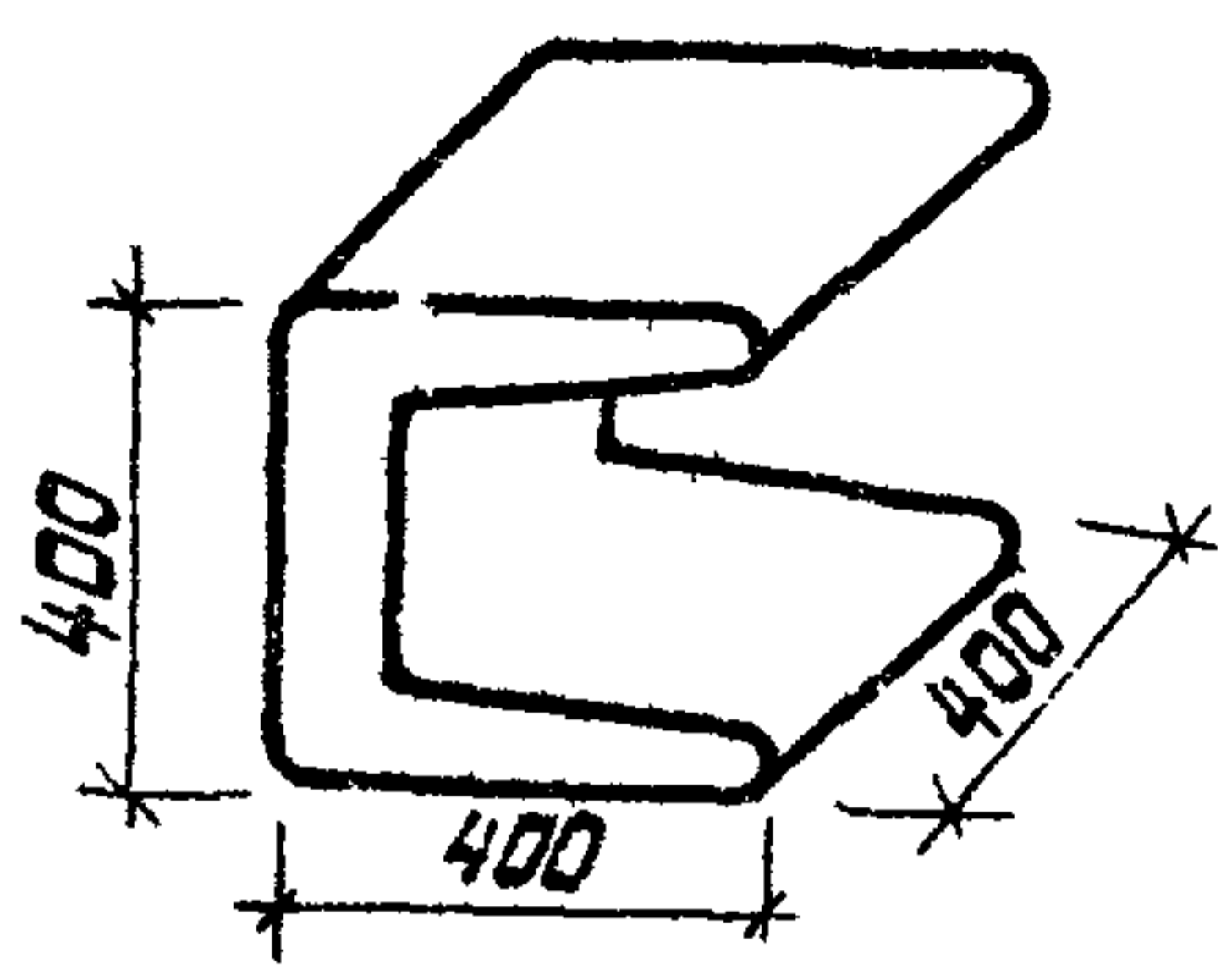
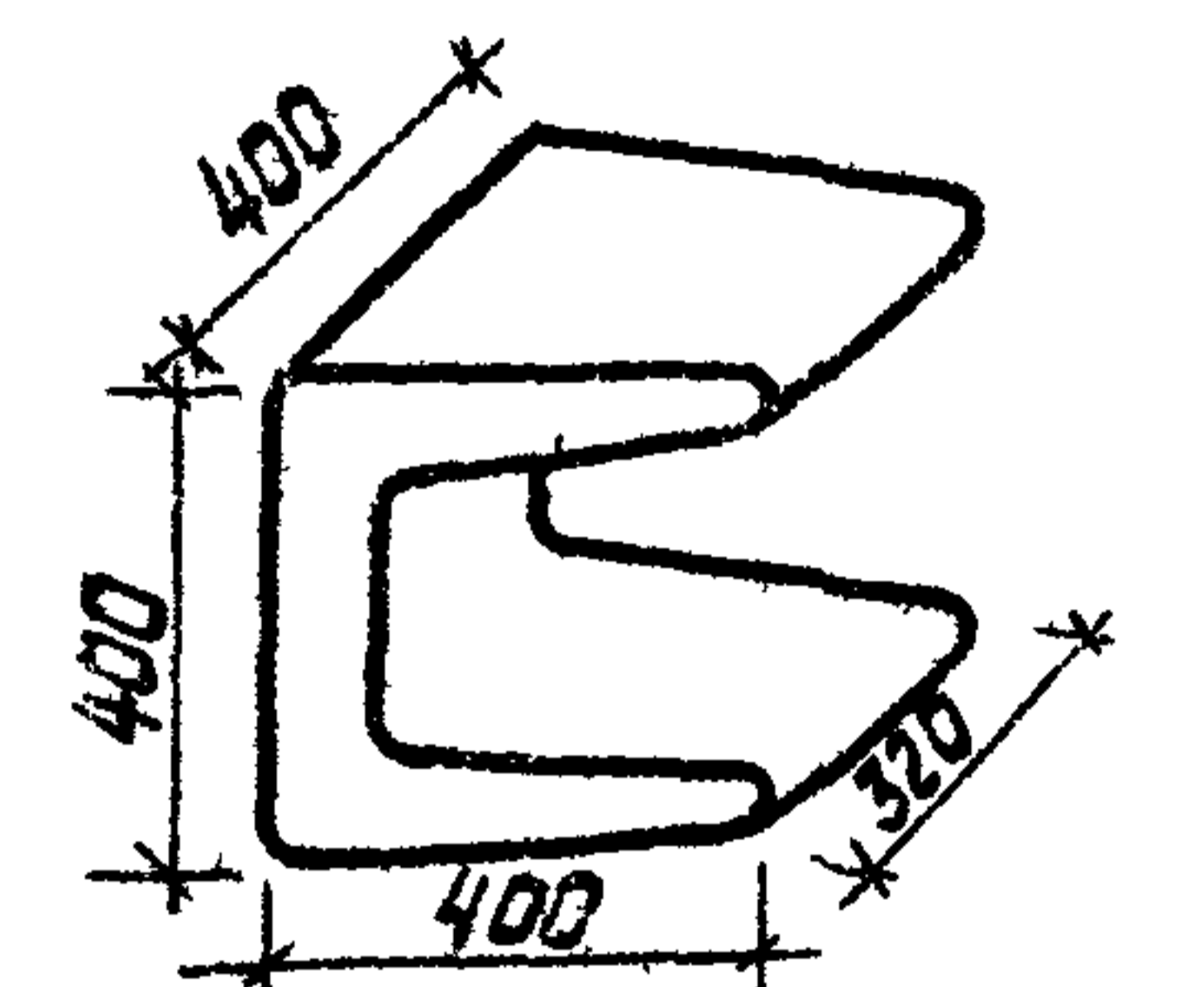
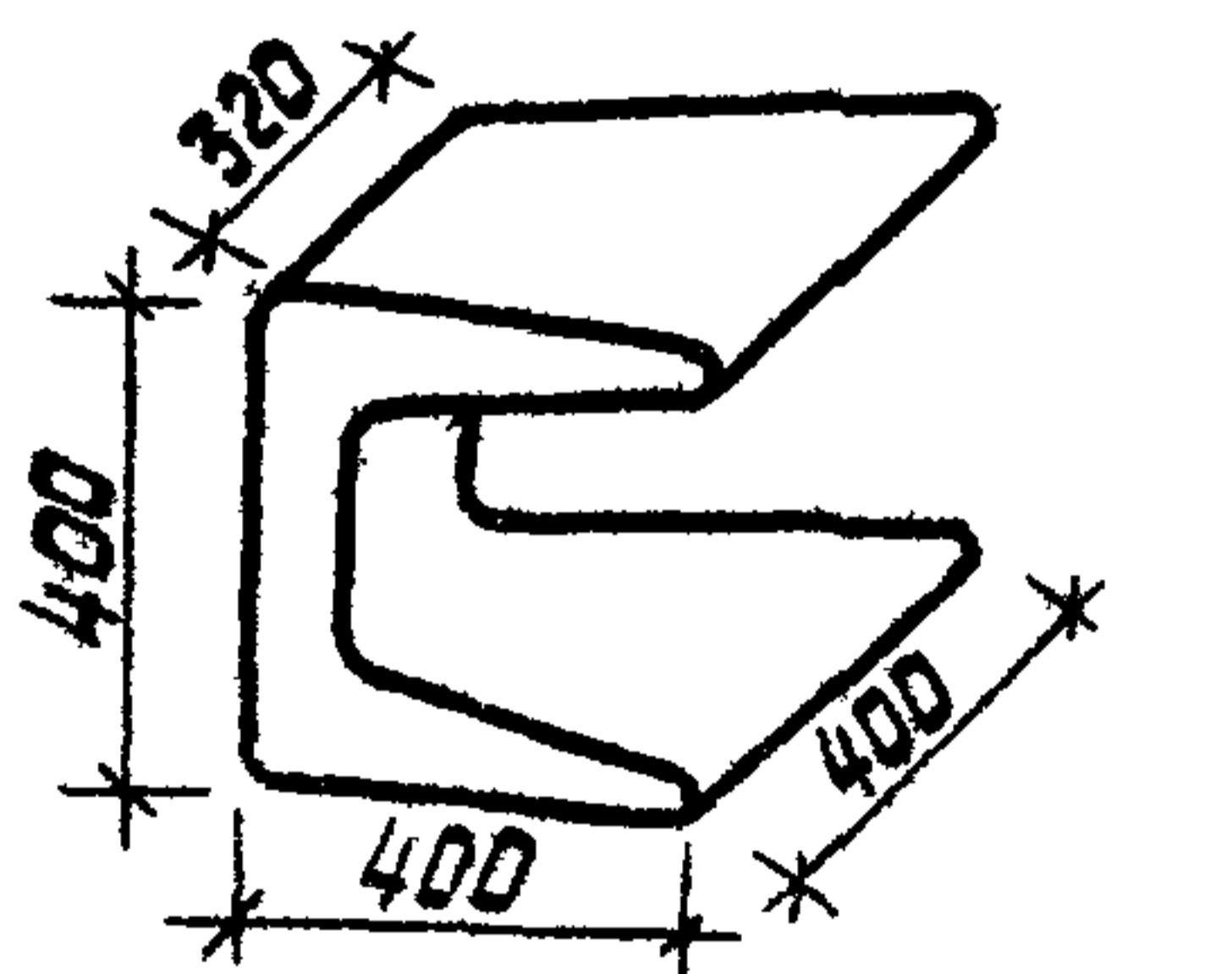
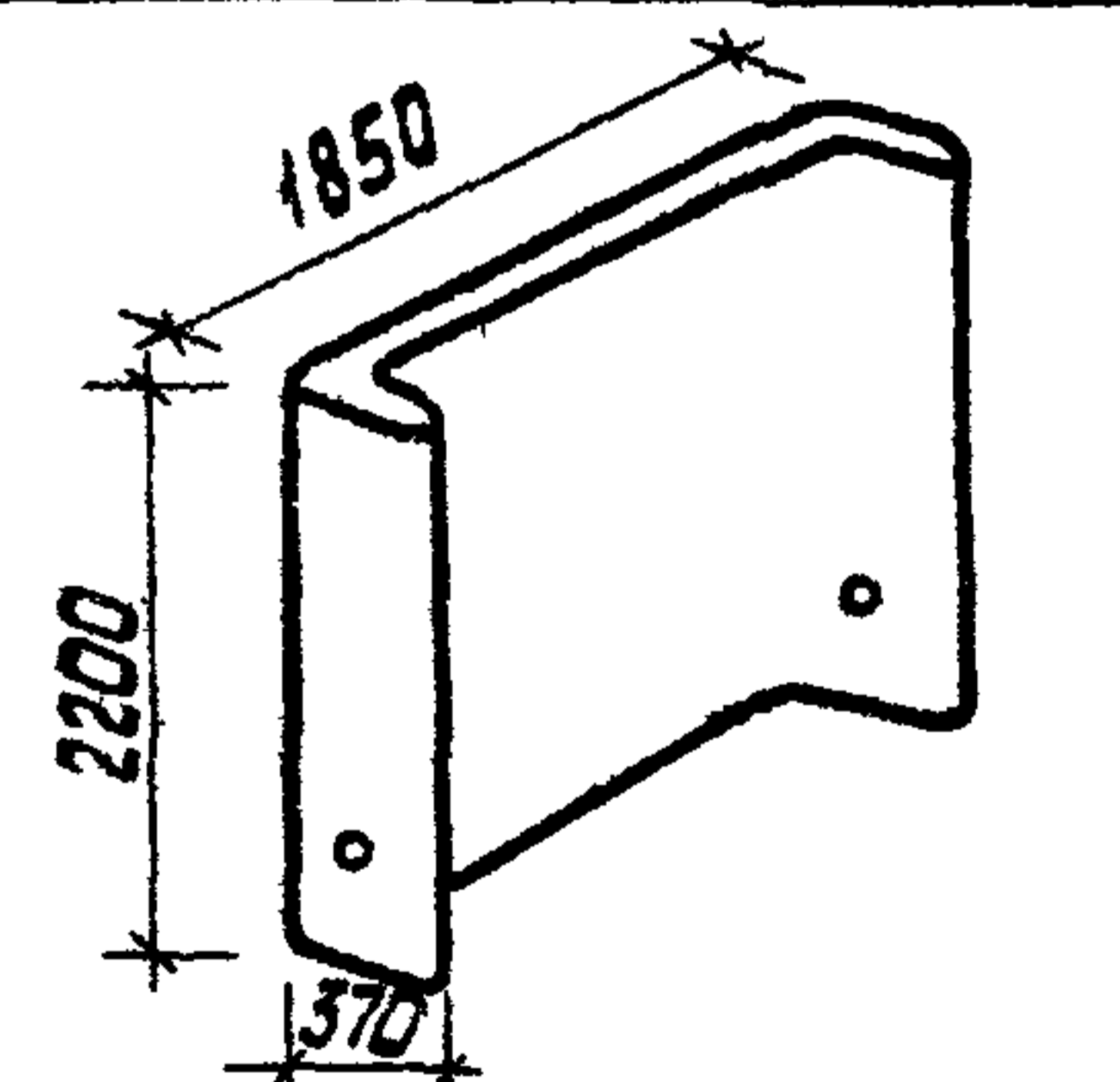
Формат	Обозначение	Наименование	Стр.	Примечание
12	КЖУ-08	Стенка МЖ-1-16	19	
12	КЖУ-09	Стенка МЖ-1-17	20	
12	КЖУ-10	Арка МЖ-2-1; МЖ-2-1А	21	
12	КЖУ-11	Арка МЖ-2-2	22	
12	КЖУ-12	Арка МЖ-2-3	23	
12	КЖУ-13	Полуарка МЖ-2-4	24	
12	КЖУ-14	Полуарка МЖ-2-5	25	
12	КЖУ-15	Полуарка МЖ-2-6	26	
12	КЖУ-16	Панель МЖ-3-1; МЖ-3-2	27	
12	КЖУ-17	Панель МЖ-3-3	28	
12	КЖУ-18	Фундамент МЖ-3-4	29	
12	КЖУ-19	Фундаменты МЖ-3-5; МЖ-3-6	30	
12	КЖУ-20	Фундамент МЖ-3-7	31	
12	КЖУ-21	Лестничные косоуры МЖ-3-8; МЖ-3-9	32	
12	КЖУ-22	Ступени МЖ-3-10; МЖ-3-11	33	
12	КЖУ-23	Лестничный косоур МЖ-3-12;		
		МЖ-3-12Н	34	
12	КЖУ-24	Лестничный косоур МЖ-3-13;		
		МЖ-3-13Н	35	
12	КЖУ-25	Лестничный косоур МЖ-3-14;		
		МЖ-3-14Н	36	
12	КЖУ-26	Ограждение МЖ-3-15	37	
12	КЖУ-27	Ограждение МЖ-3-16	38	
12	КЖУ-28	Ограждение МЖ-3-17	39	
12	КЖУ-29	Ступени МЖ-3-18; МЖ-3-19;		
		МЖ-3-20	40	
12	КЖУ-30	Армоцементная плита МЖ-3-21	41	
12	КЖУ-31	Плита перекрытия П-1	42	
12	КЖУ-32	Плита перекрытия П-2	43	
11	КЖУ-33	Сетки С-1; С-2	44	
11	КЖУ-34	Сетки С-3; С-4	44	

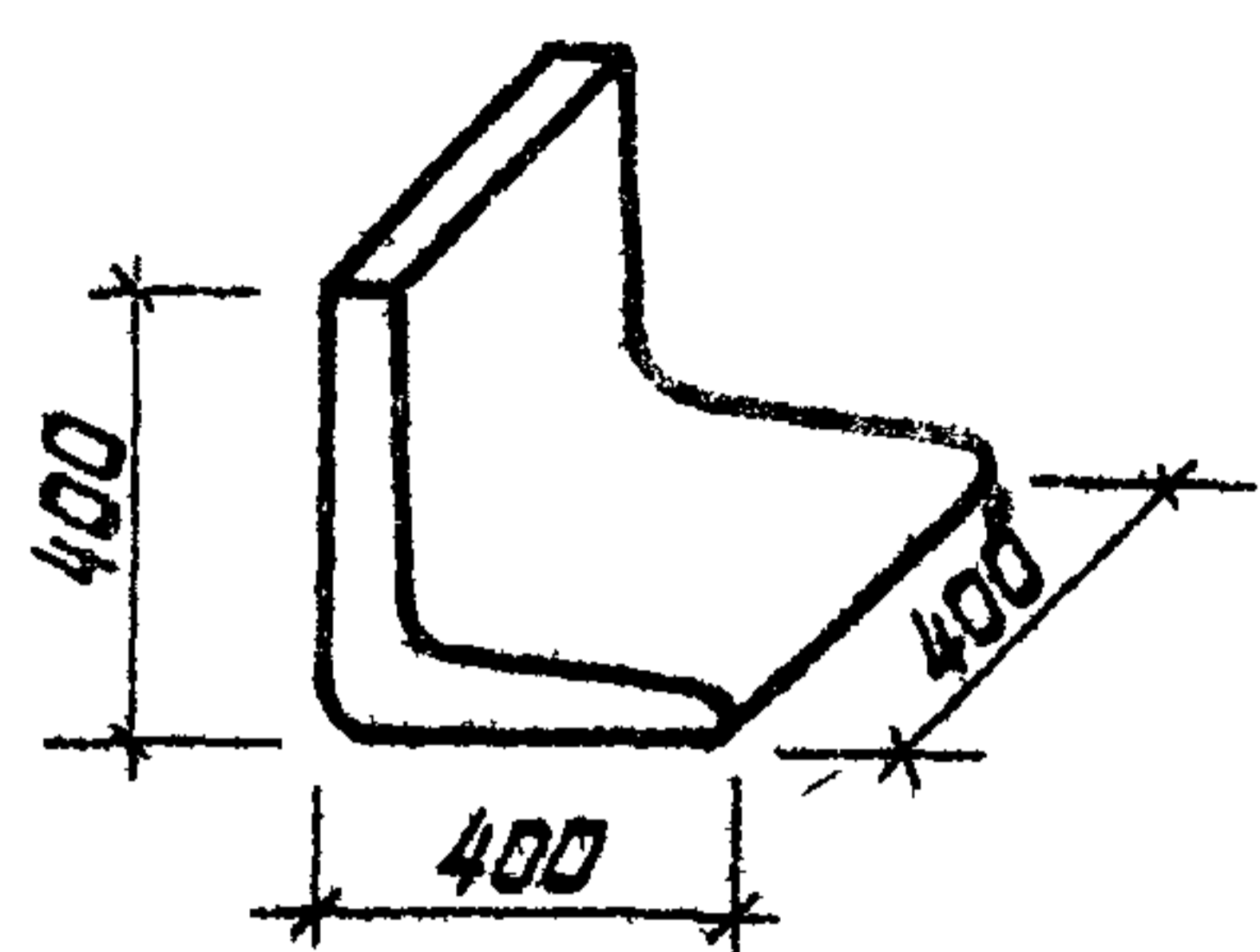
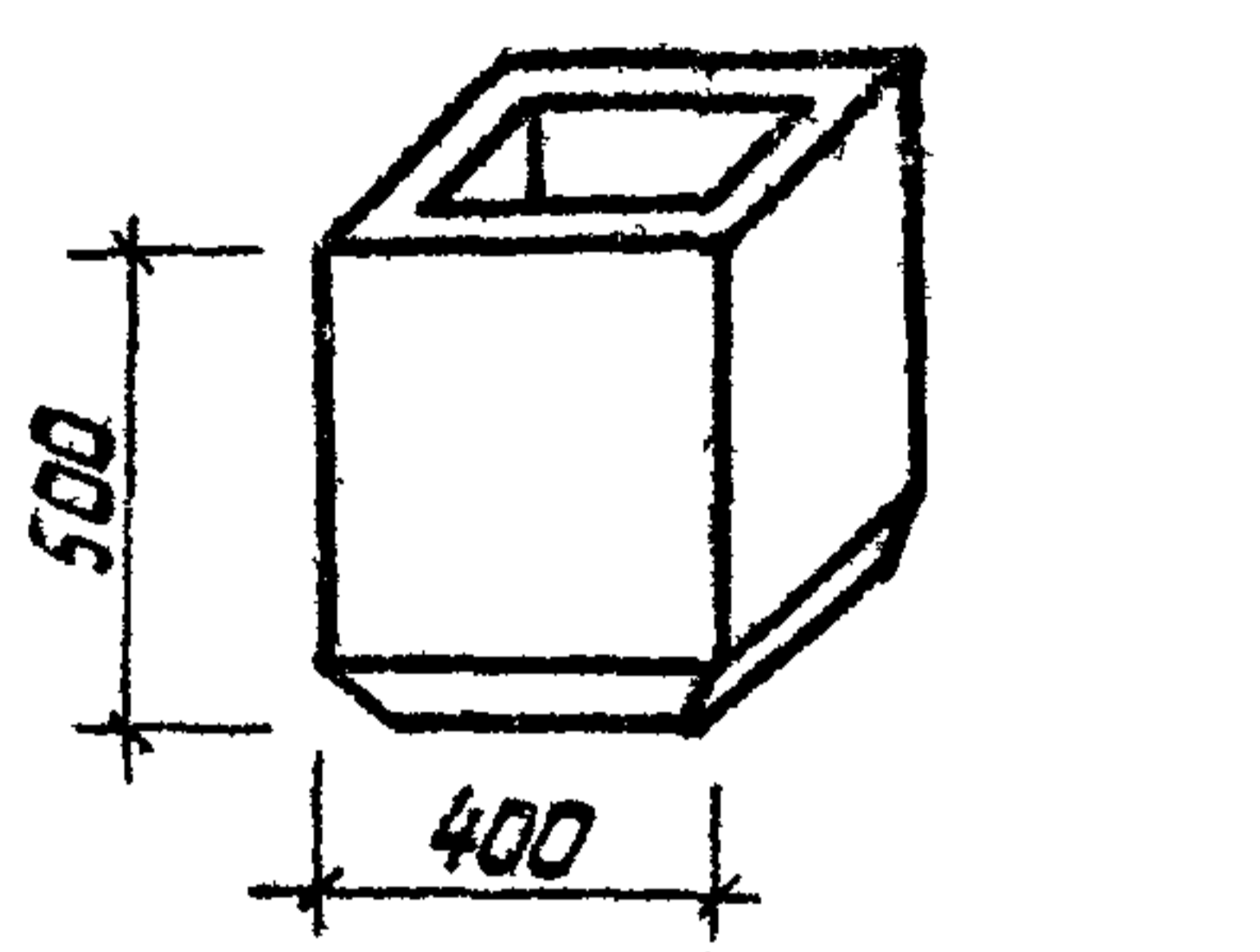
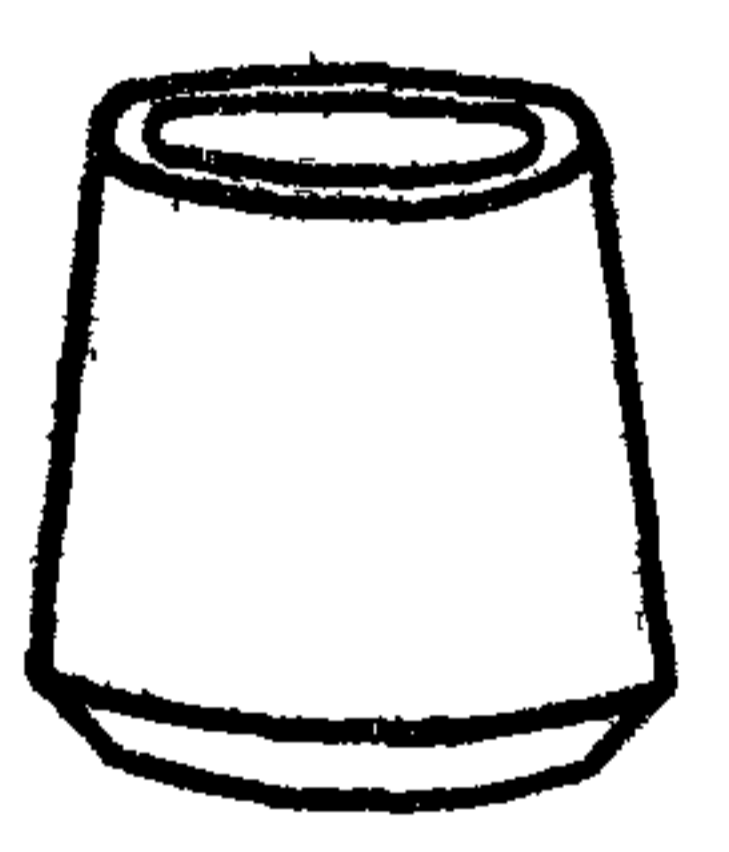
Формат	Обозначение	Наименование	Стр.	Примечание
11	КЖУ-35	Сетка С-5	45	
11	КЖУ-36	Сетка С-6	45	
11	КЖУ-37	Сетка С-7	46	
11	КЖУ-38	Сетка С-8	46	
11	КЖУ-39	Сетки С-9; С-10	47	
11	КЖУ-40	Сетки С-11; С-12	47	
11	КЖУ-41	Сетки С-13; С-14	48	
11	КЖУ-42	Сетки С-15; С-16	48	
11	КЖУ-43	Сетки С-17; С-18	49	
11	КЖУ-44	Сетки С-19; С-20	49	
11	КЖУ-45	Сетки С-21; С-22	50	
11	КЖУ-46	Сетка С-23	50	
11	КЖУ-47	Сетка С-24	51	
11	КЖУ-48	Сетки С-25; С-26	51	
11	КЖУ-49	Сетки С-27; С-28	52	
11	КЖУ-50	Сетки С-29; С-30	52	
12	КЖУ-51	Сетки С-31; С-32; С-33	53	
11	КЖУ-52	Каркас плоский КР-1	54	
11	КЖУ-53	Каркасы плоские КР-2; КР-3	54	
11	КЖУ-54	Каркасы плоские КР-4; КР-5; КР-6	55	
11	КЖУ-55	Каркасы плоские КР-7; КР-8; КР-9	55	
11	КЖУ-56	Изделие закладное МН-1	56	
11	КЖУ-57	Изделие закладное МН-2	56	
11	КЖУ-57	Петля П-1	56	
11	КЖУ-58	Изделие закладное МН-3	57	

№ п/п, год, Подпись и дата, Вып. инв. №

ИНВ. № 1130-6

310-4-1		КЖУ-40	
Общие данные (продолжение)		Составитель: [Имя] / Проверено: [Имя]	
БЕЛГОСПРОЕКТ		г. Минск	

Марка	Эскиз	Масса кг	Объем бетона м ³	Масса стали кг	Марка бетона	Стр
МЖ-1-1		75.0	0.030	1.72	300	12
МЖ-1-2		68.0	0.027	1.65	300	13
МЖ-1-3		60.0	0.024	1.65	300	14
МЖ-1-4		1090.0	0.44	23.74	300	15

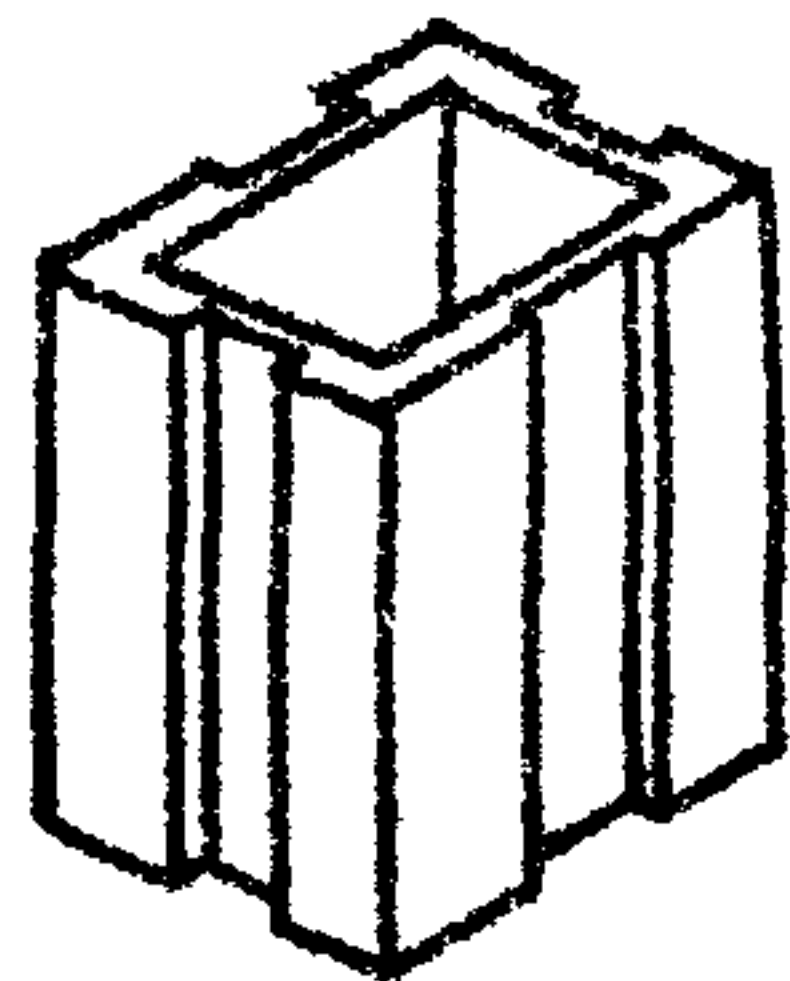
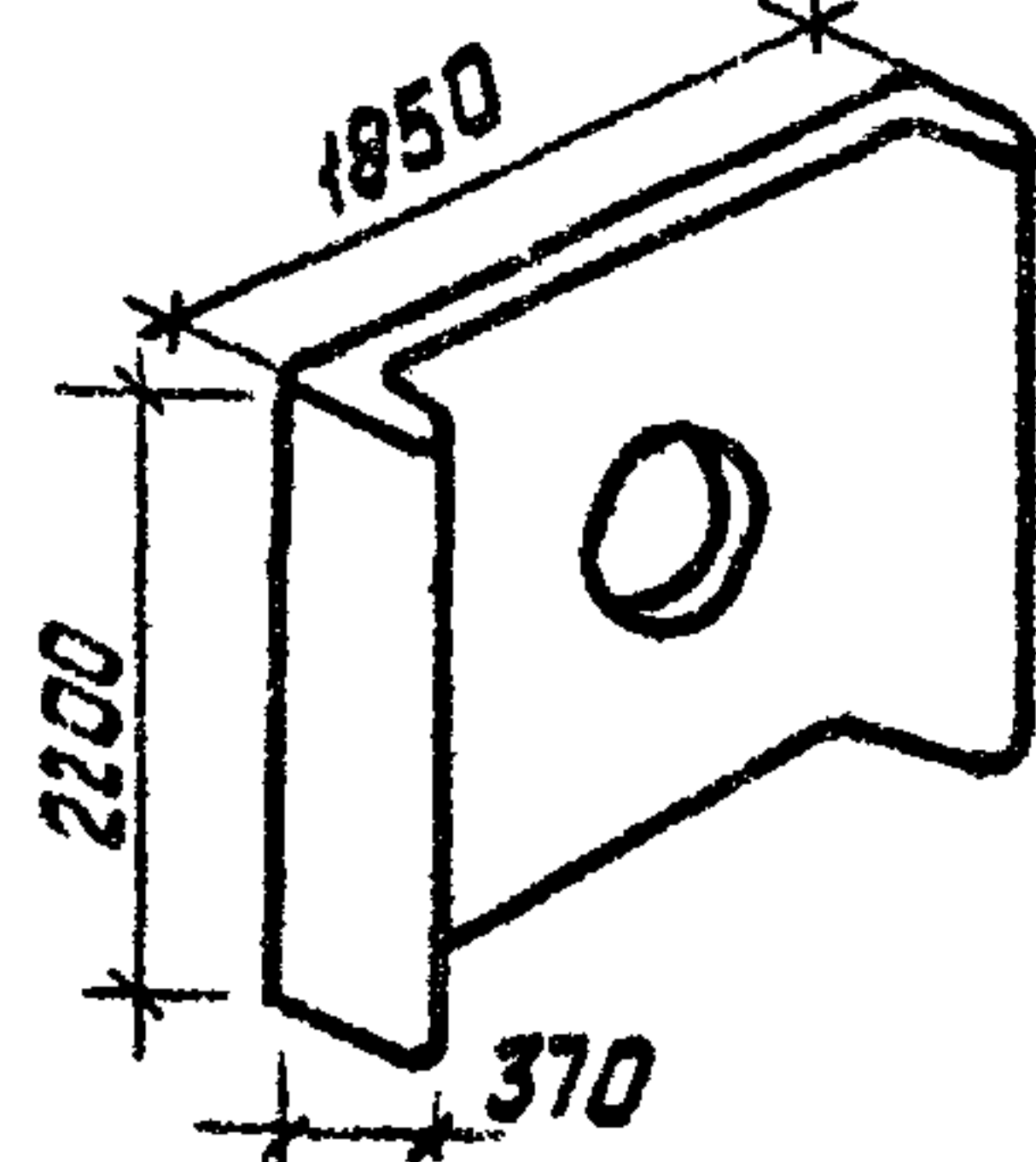
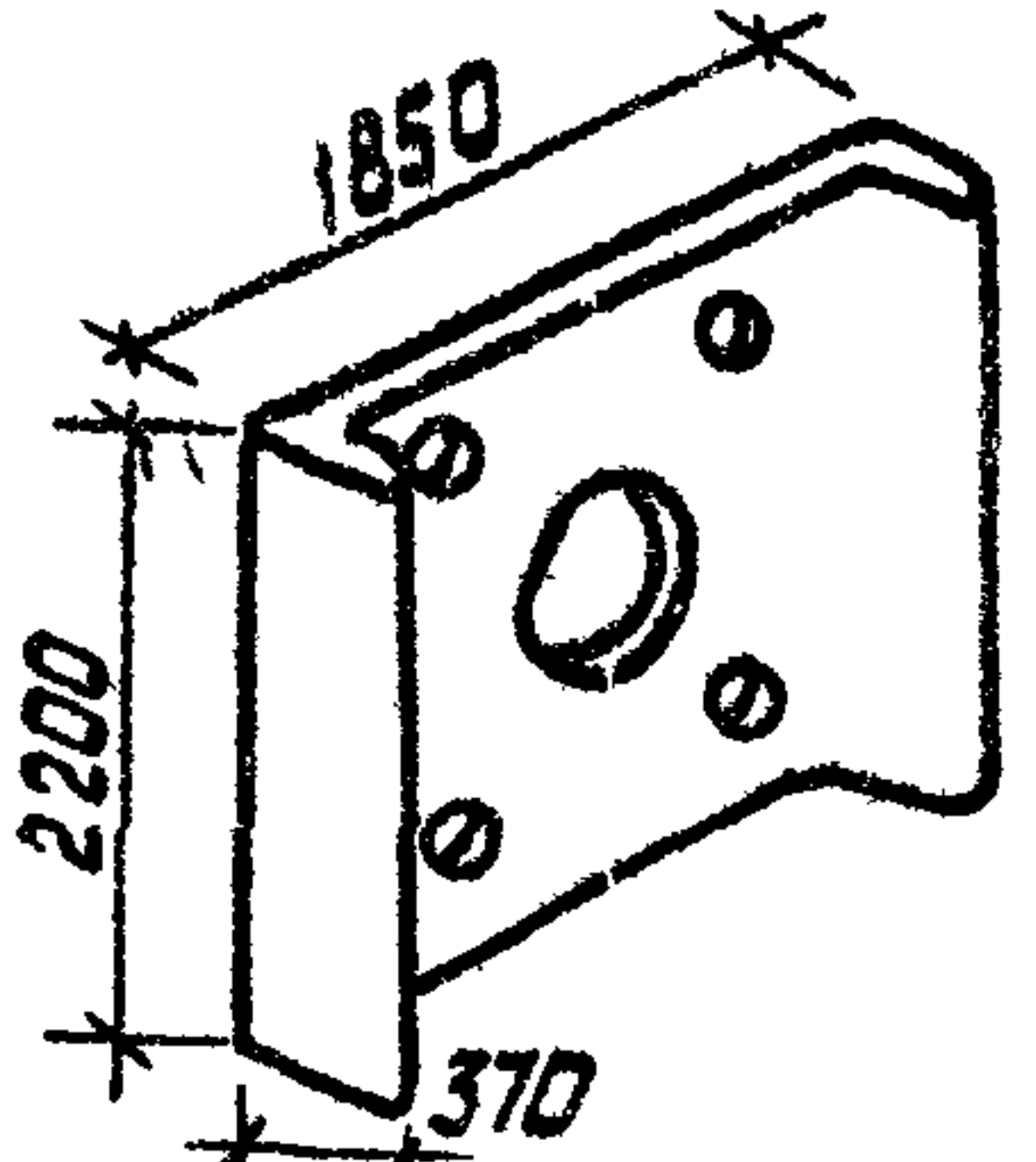
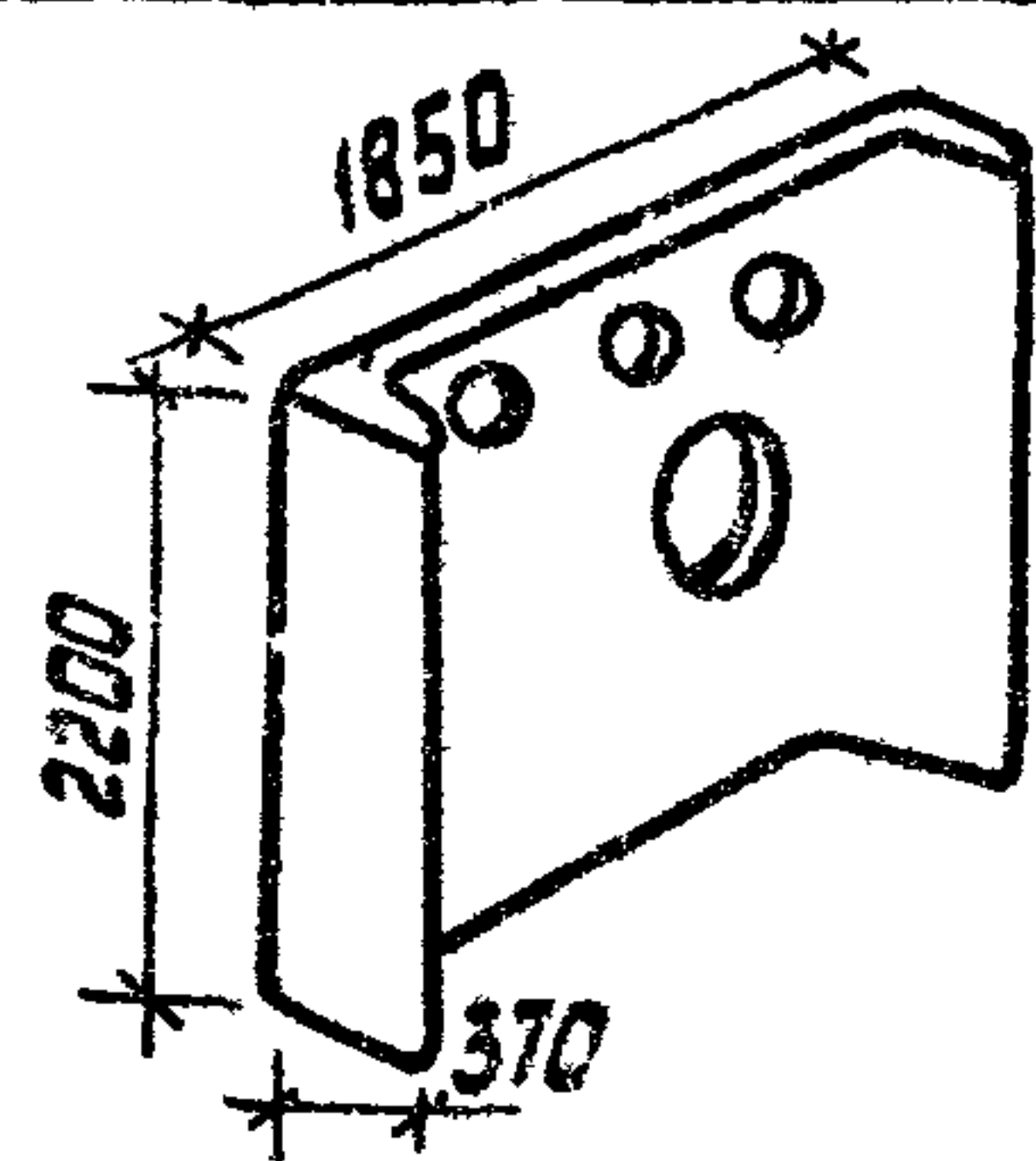
Марка	Эскиз	Масса кг	Объем бетона м ³	Масса стали кг	Марка бетона	Стр
МЖ-1-5		50.0	0.02	0.95	300	16
МЖ-1-12		113.0	0.046	0.80	300	17
МЖ-1-13		100.0	0.04	0.59	300	17





И.В. Митрофанов

инв №130-6

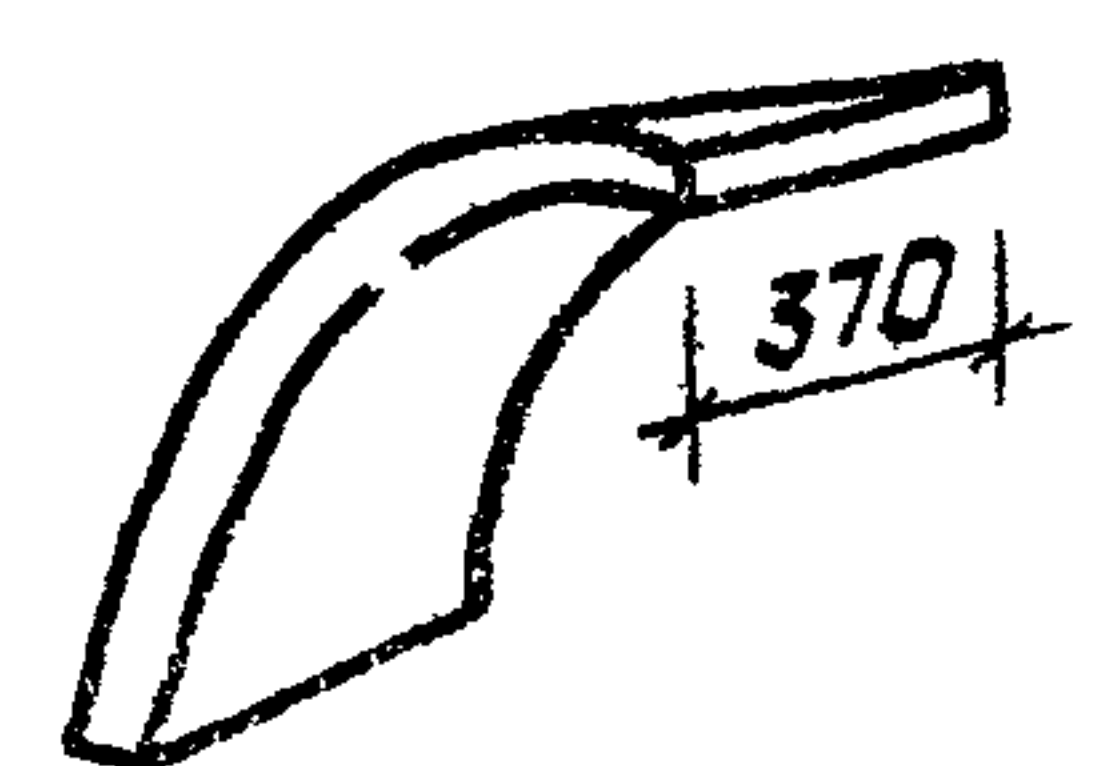

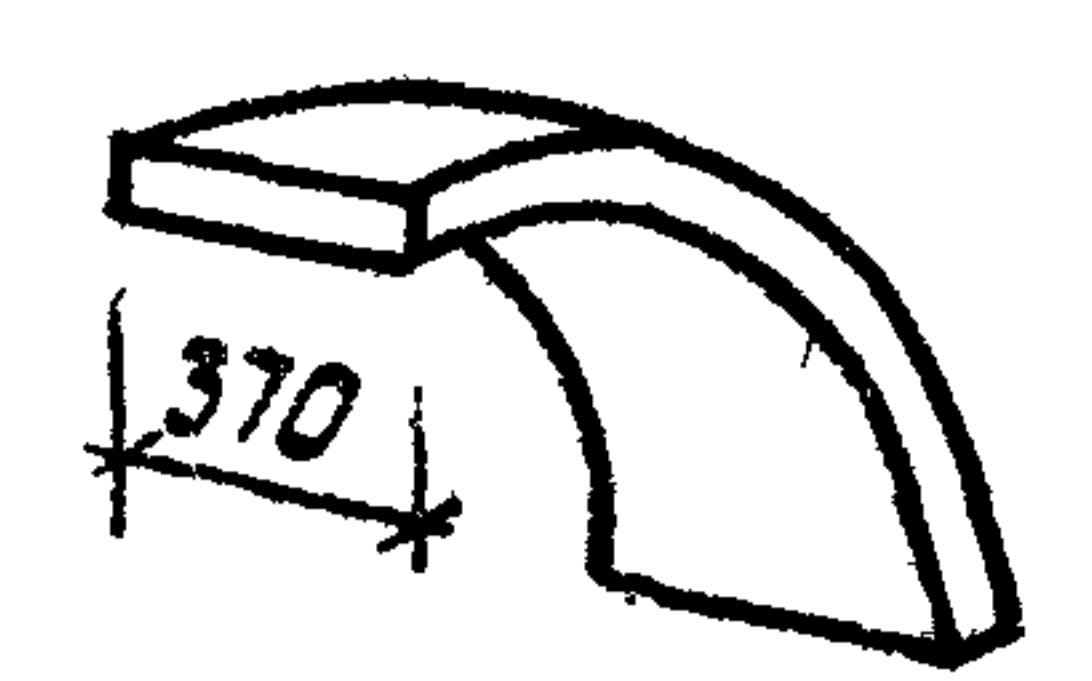
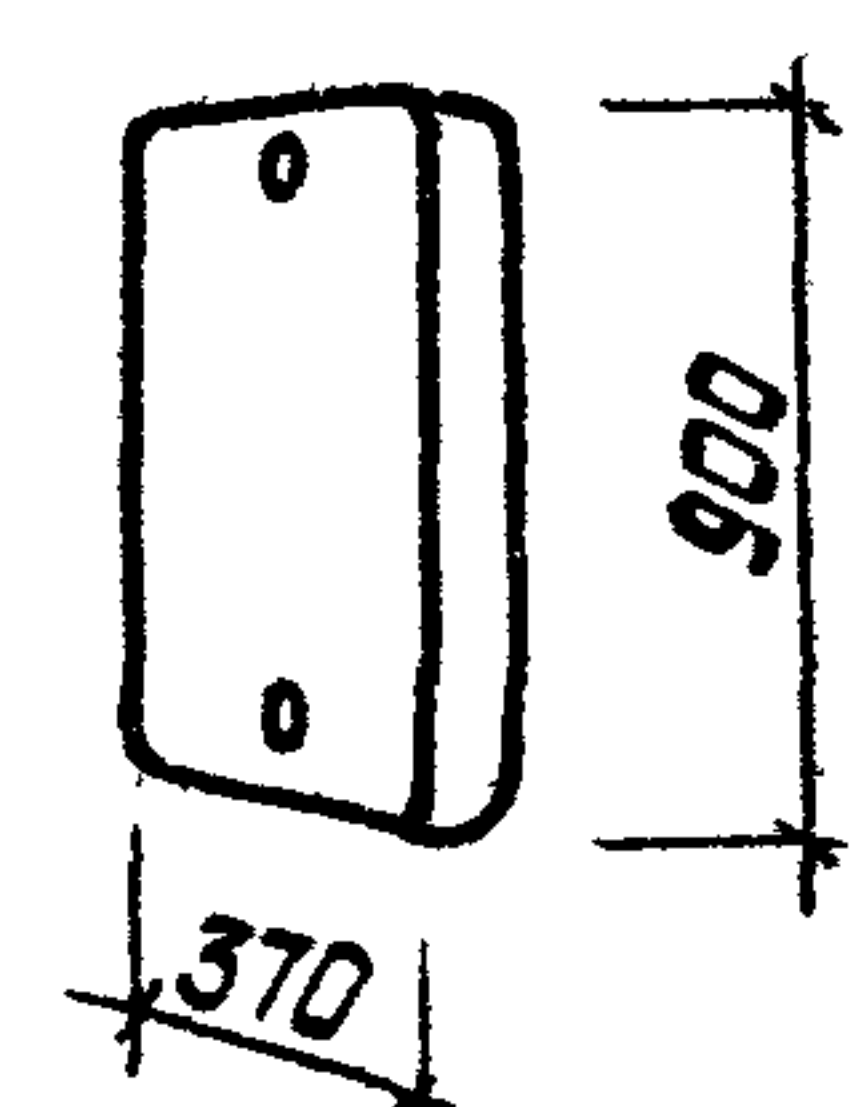
310-4-1		КЖИ-00	
Номенклатура		Лист	Листов
железобетонных элементов		Р	1 6
БЕЛГОСПРОЕКТ		Г. МИНСК	

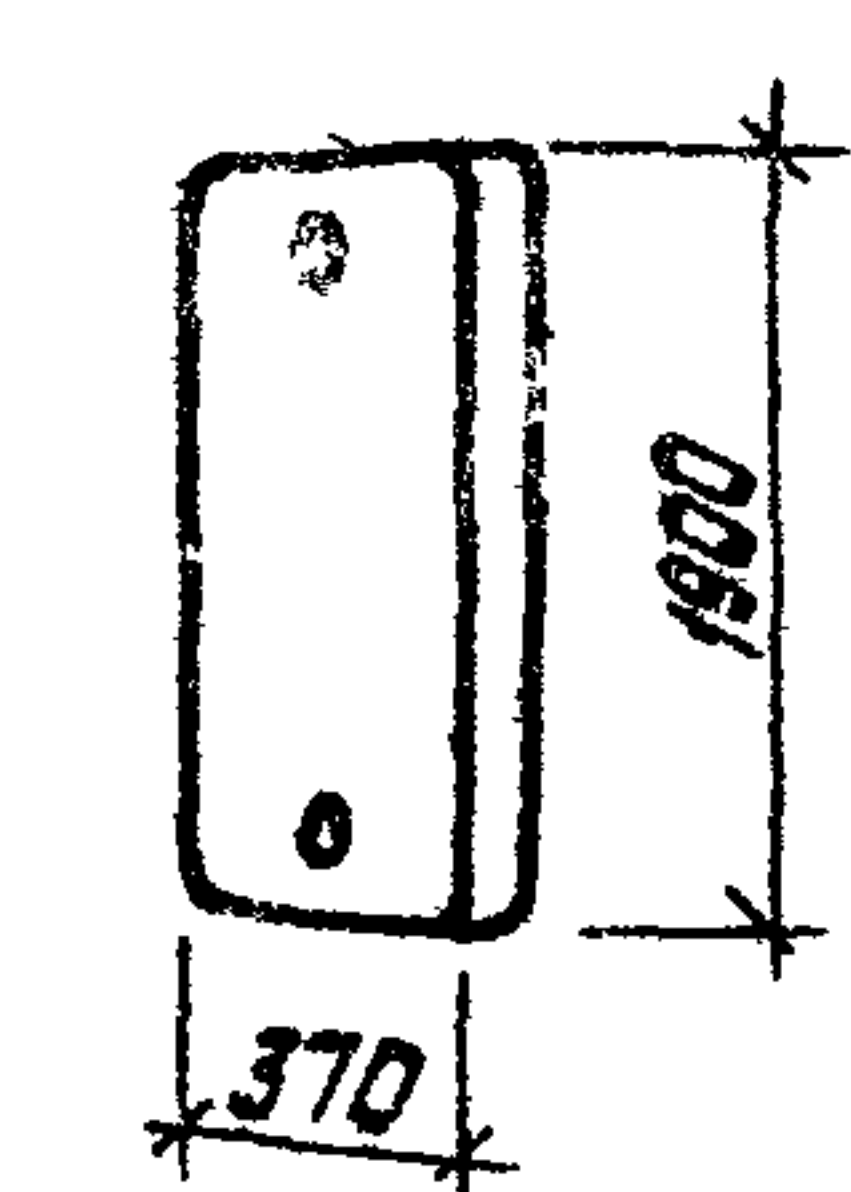
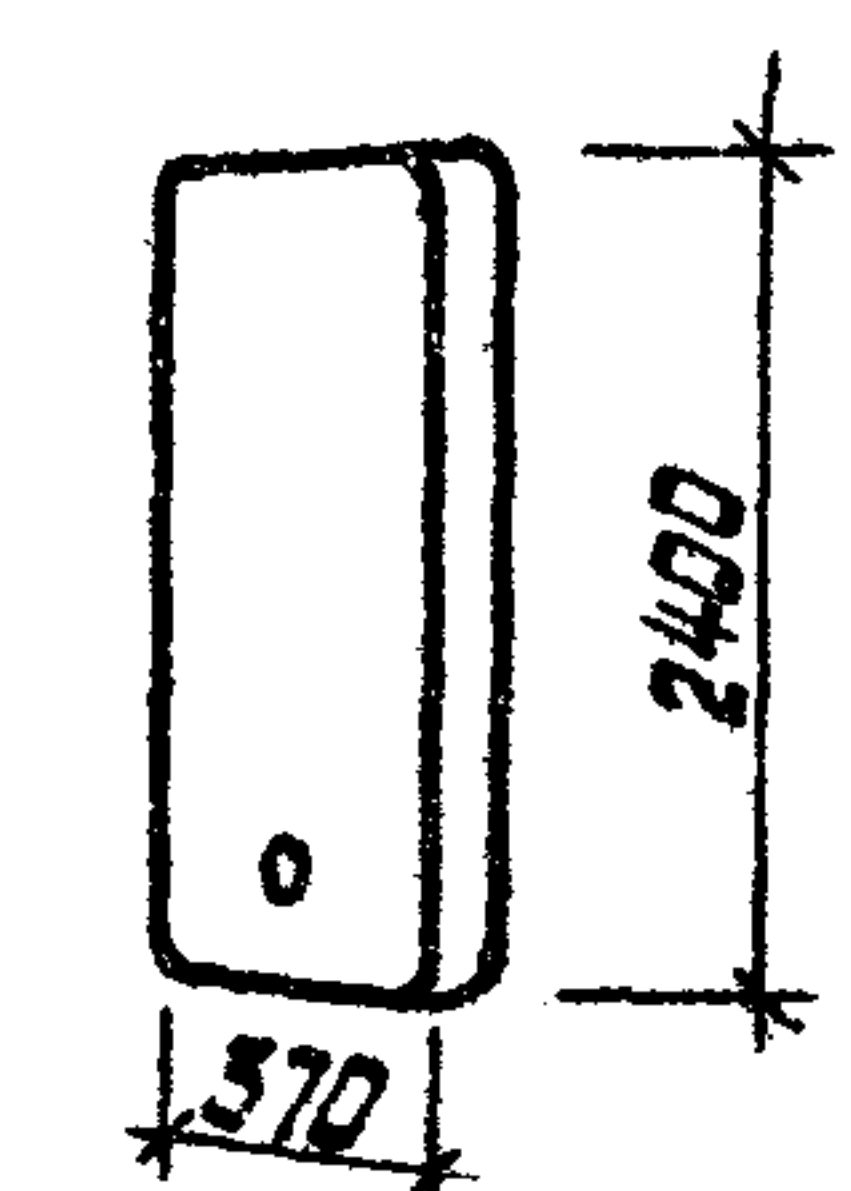
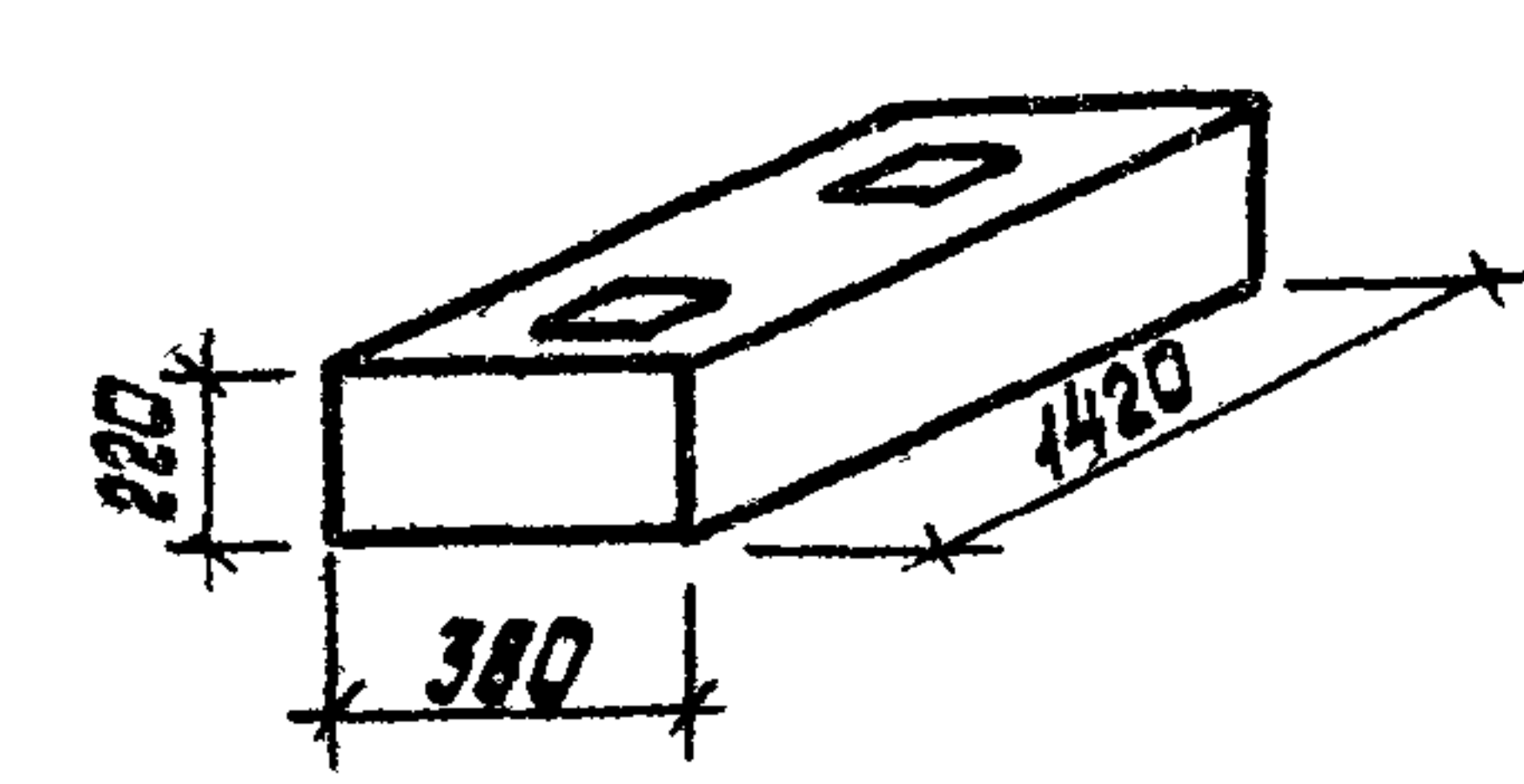
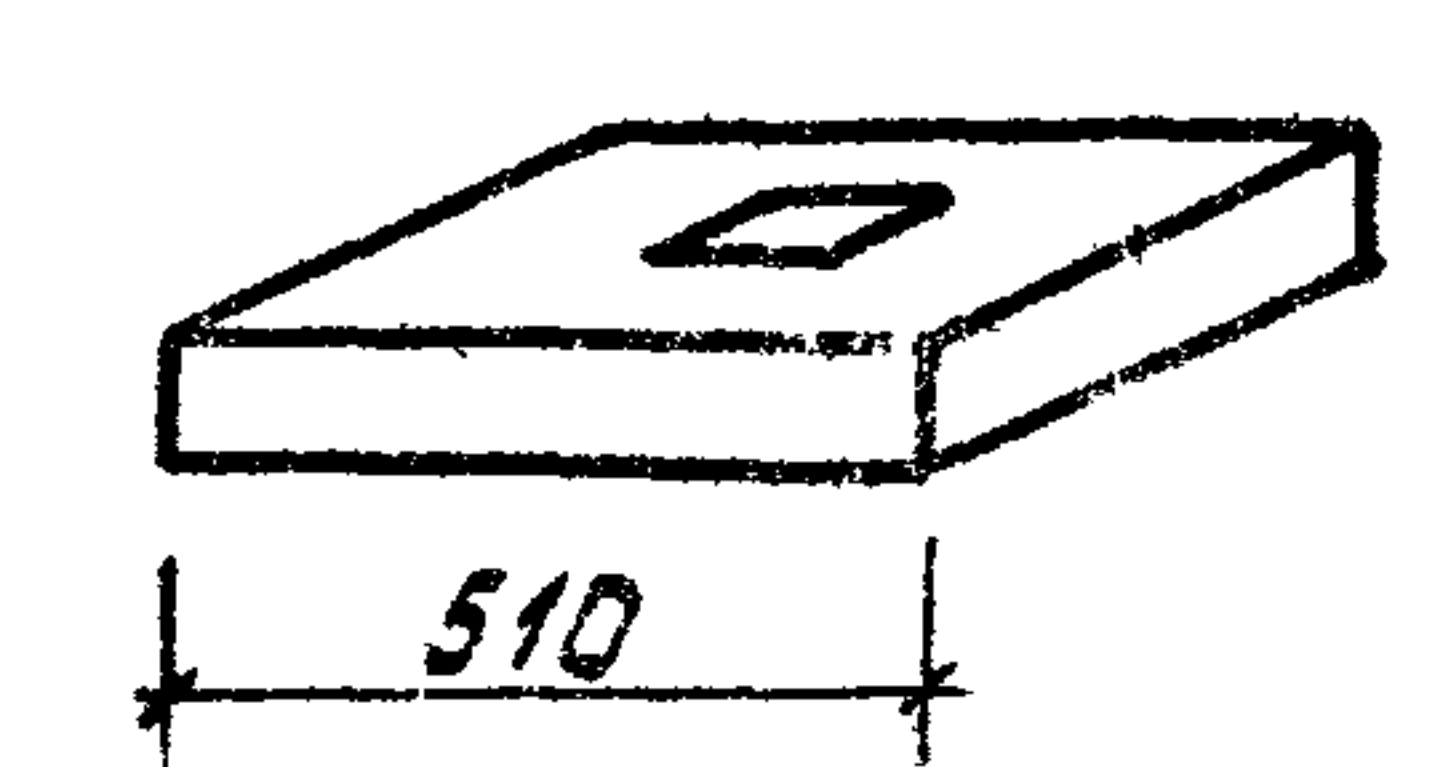
Нач. Акт. Князев
 Гл. констр. Михайловский
 ГАТ. Вишневецкая
 ГИП Акт. Баршай

Марка	Эскиз	Масса кг	Объем бетона м ³	Масса стали кг	Марка бетона	Стр
МЖ-1-14		103.0	0.041	0.84	300	17
МЖ-1-15		1000.0	0.40	23.06	300	18
МЖ-1-16		950.0	0.38	23.06	300	19
МЖ-1-17		975.0	0.39	23.05	300	20

Марка	Эскиз	Масса кг	Объем бетона м ³	Масса стали кг	Марка бетона	Стр
МЖ-2-1		200.0	0.046	2.74	300	21
МЖ-2-1а		200.0	0.046	4.27	300	21
МЖ-2-2		145.0	0.058	2.99	300	22
МЖ-2-3		172.0	0.069	3.21	300	23

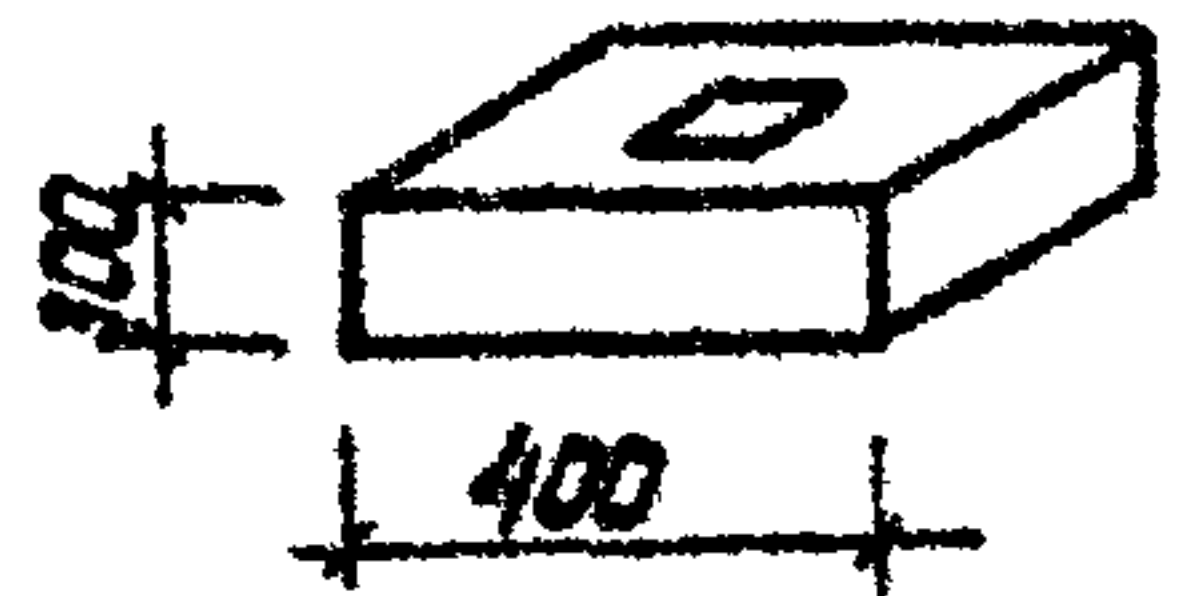
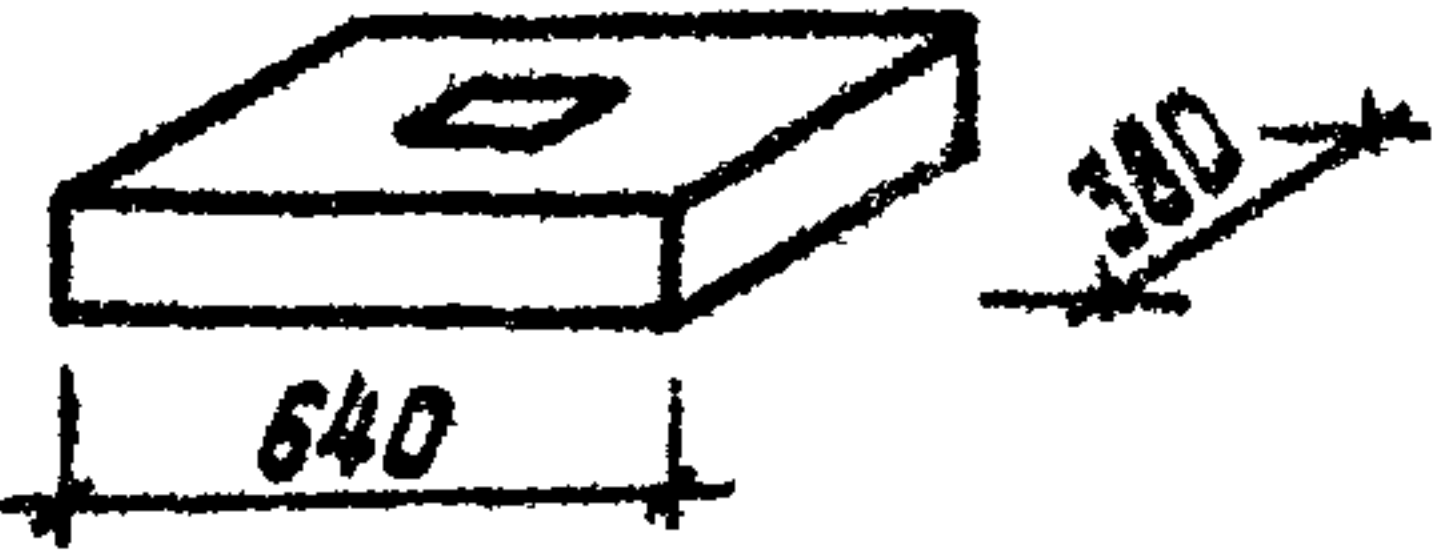
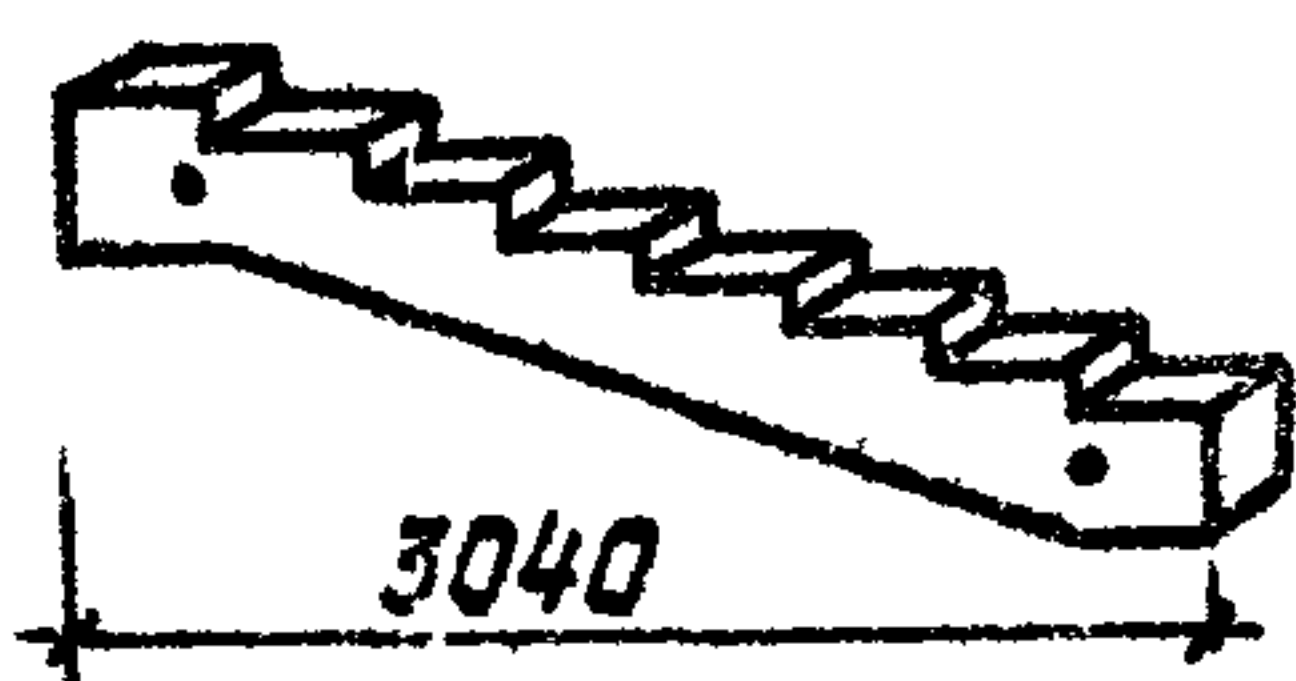
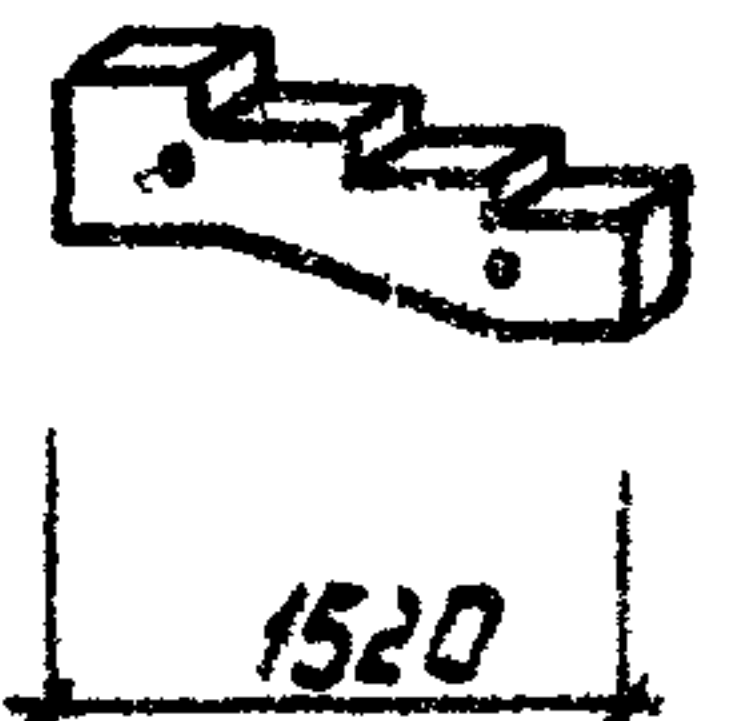
ИНВ. № 1130-6. Подпись и дата. Взам. № ИНВ. №


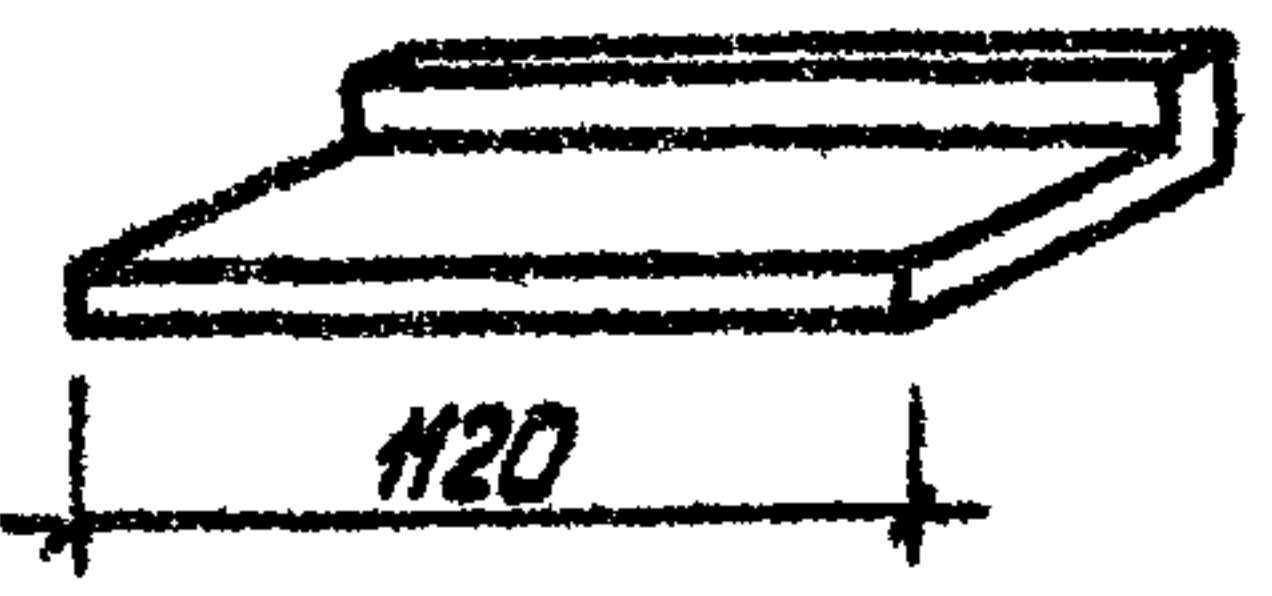
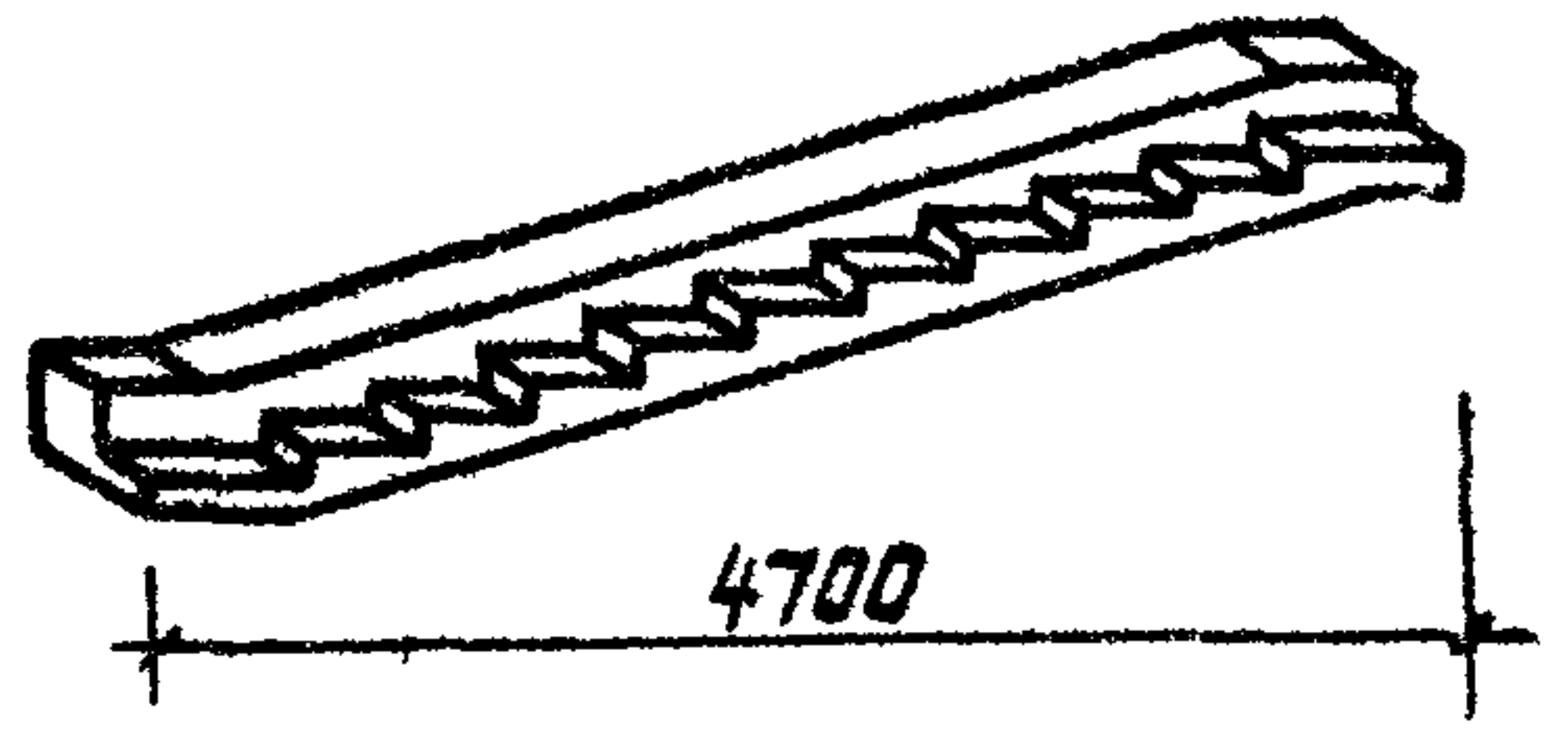
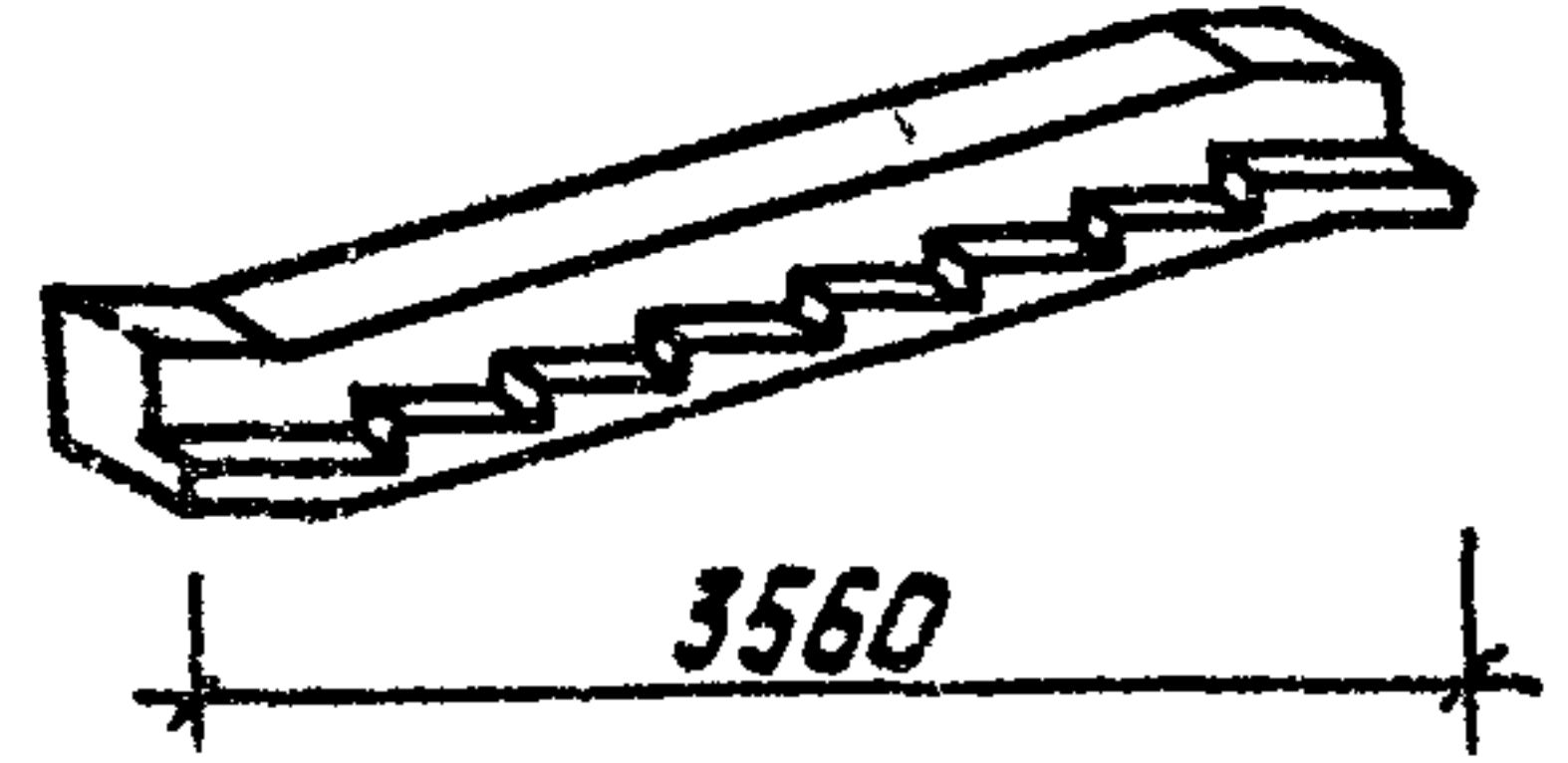
Марка	Эскиз	Масса кг	Объем бетона м³	Масса стали кг	Марка бетона	Стр.
МЖ-2-4		58.0	0.023	1.89	300	24
МЖ-2-5		73.0	0.029	2.043	300	25
МЖ-2-6		73.0	0.029	2.198	300	26
МЖ-3-1		80.0	0.032	2.83	300	27

Марка	Эскиз	Масса кг	Объем бетона м³	Масса стали кг	Марка бетона	Стр.
МЖ-3-2		168.0	0.067	3.83	300	27
МЖ-3-3		212.0	0.083	2.958	300	28
МЖ-3-4		295.0	0.12	5.19	200	29
МЖ-3-5		45.0	0.018	1.03	200	30

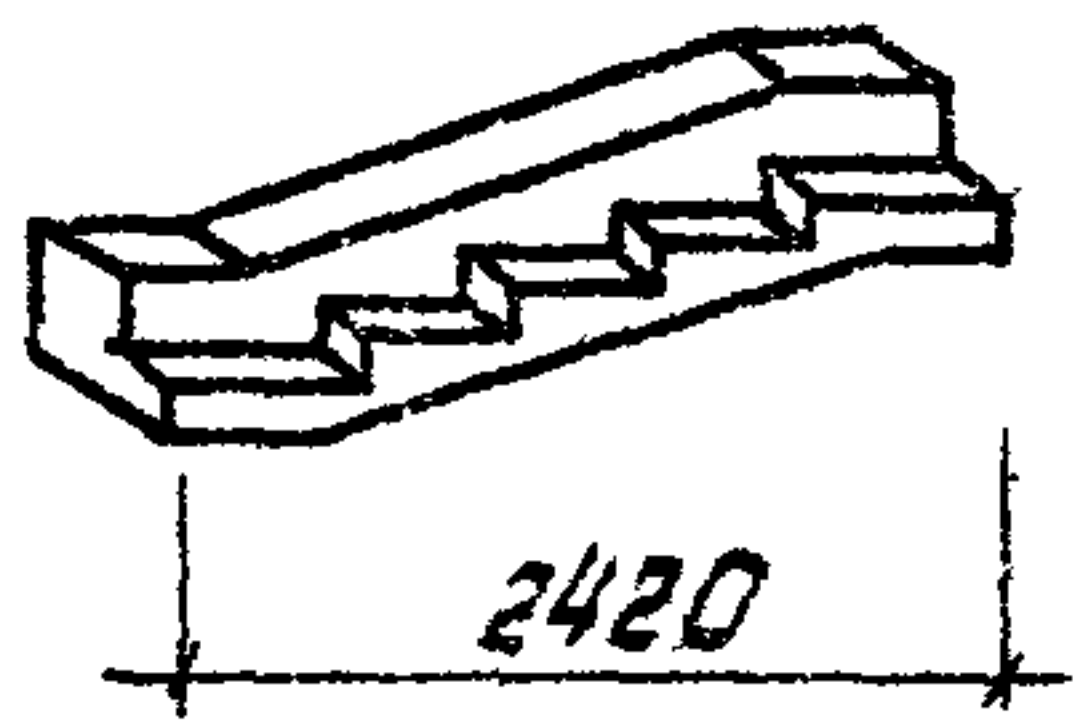
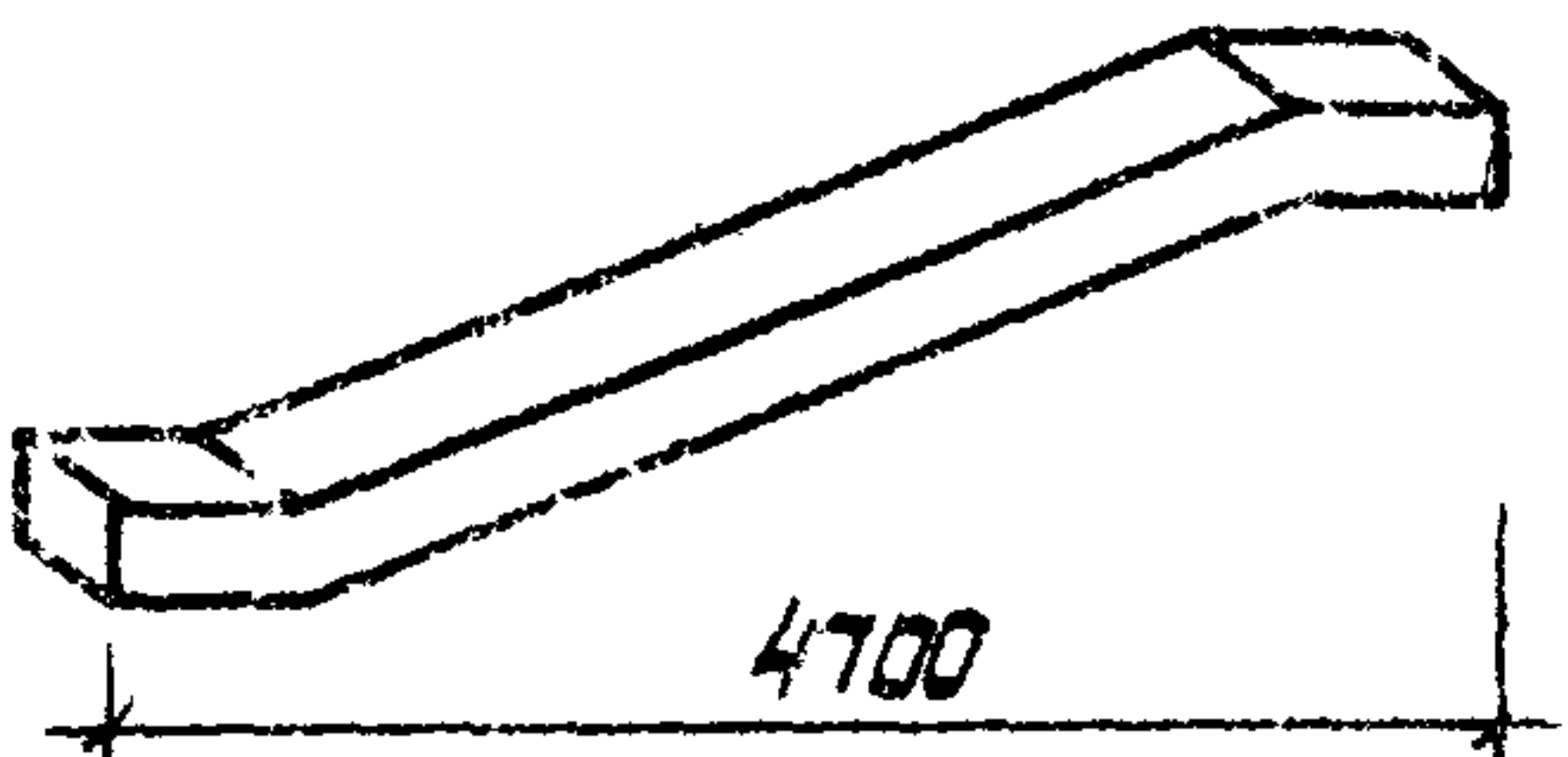
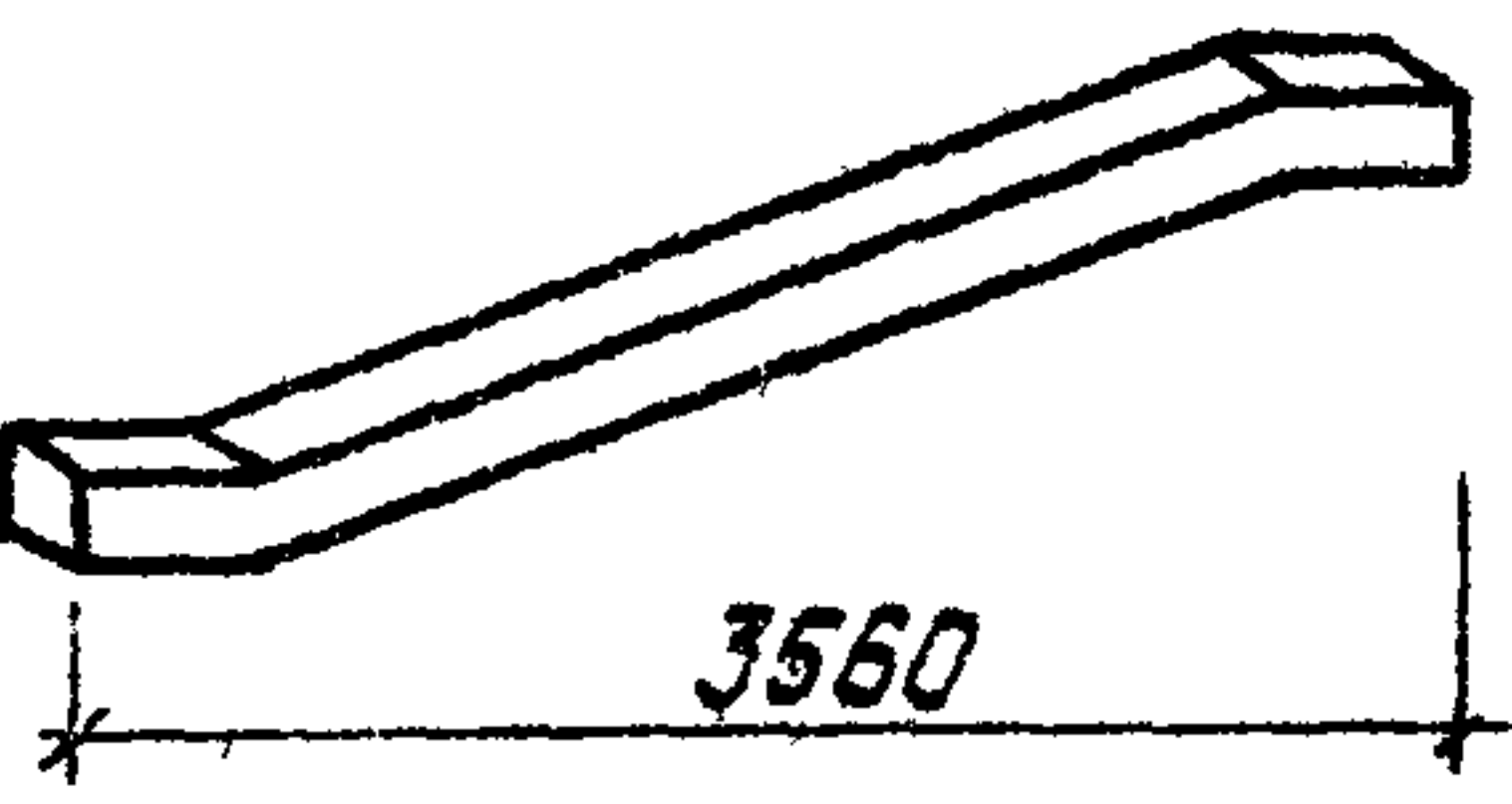
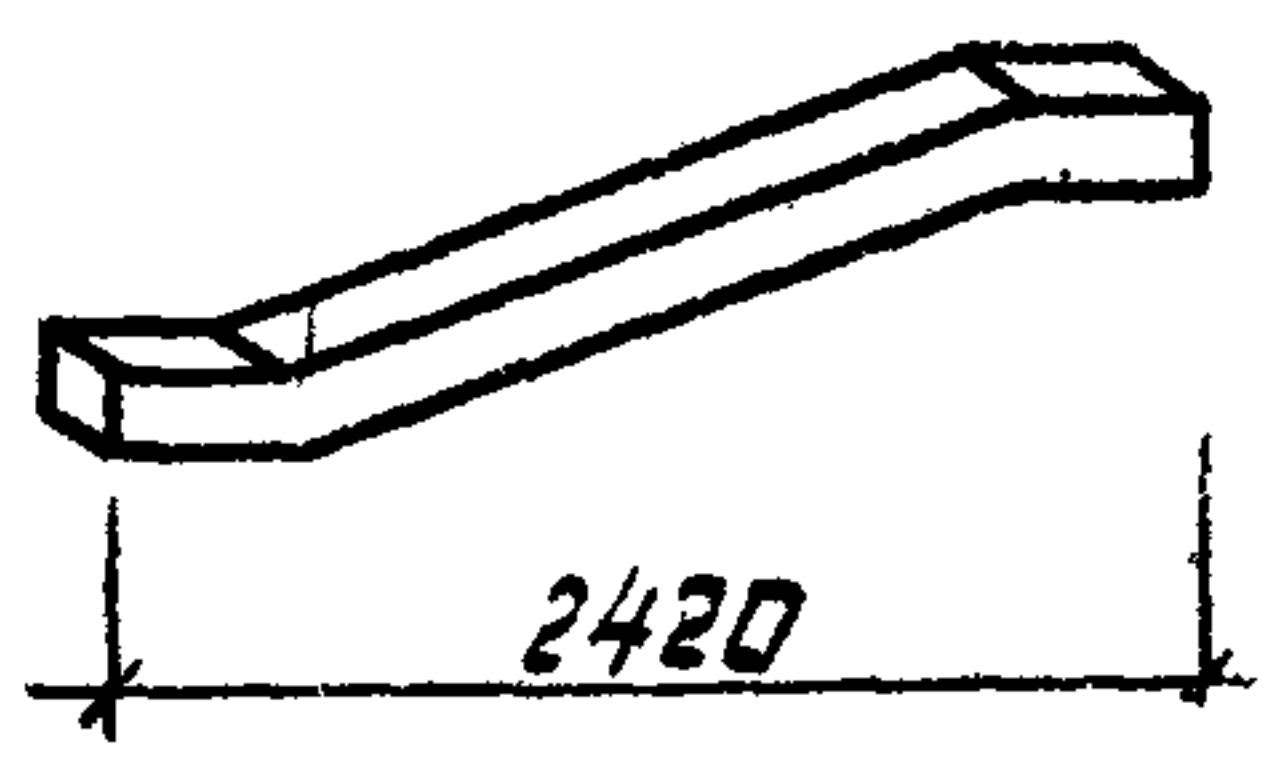
ИЗМ. № подл. Подпись и дата

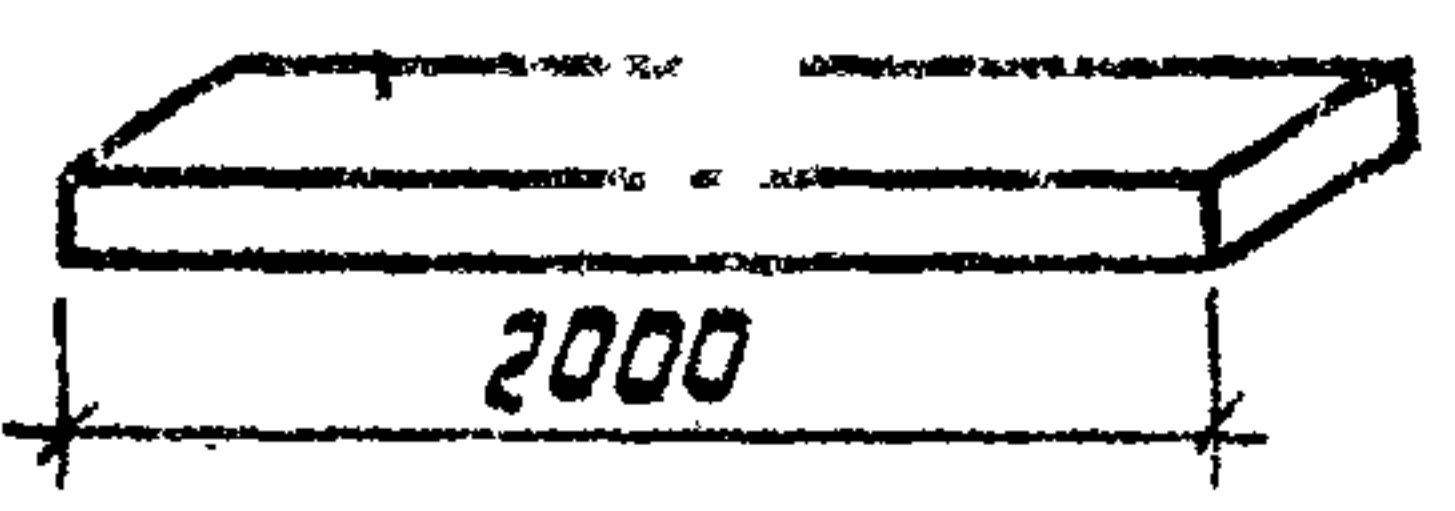
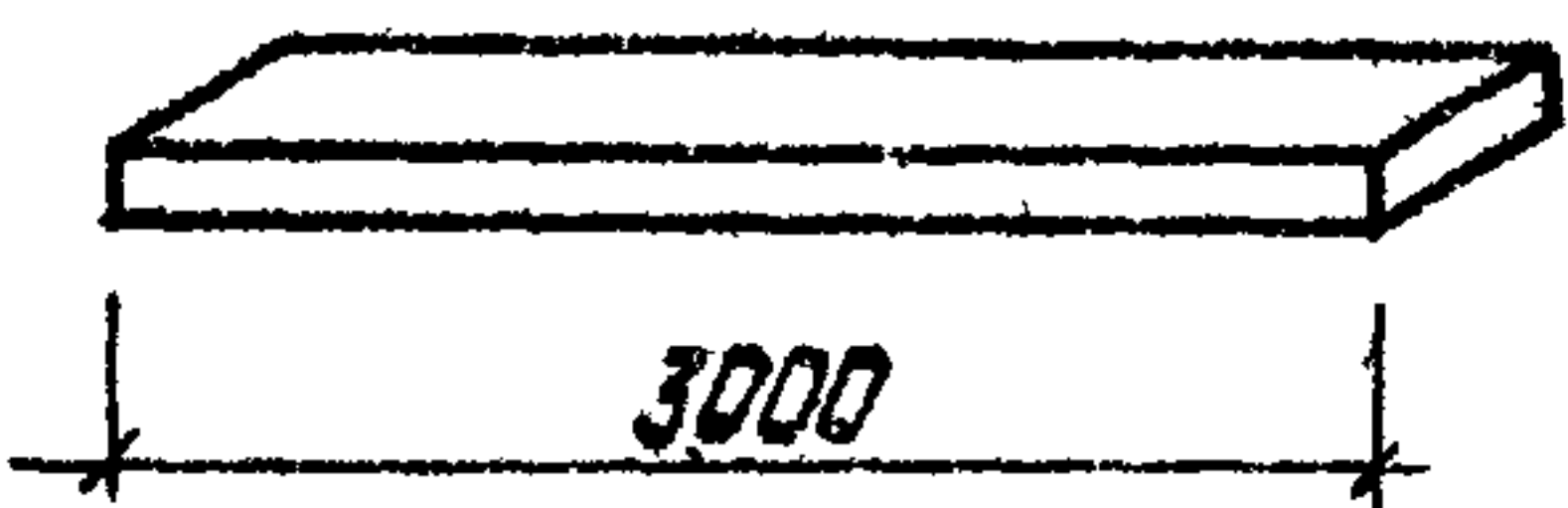
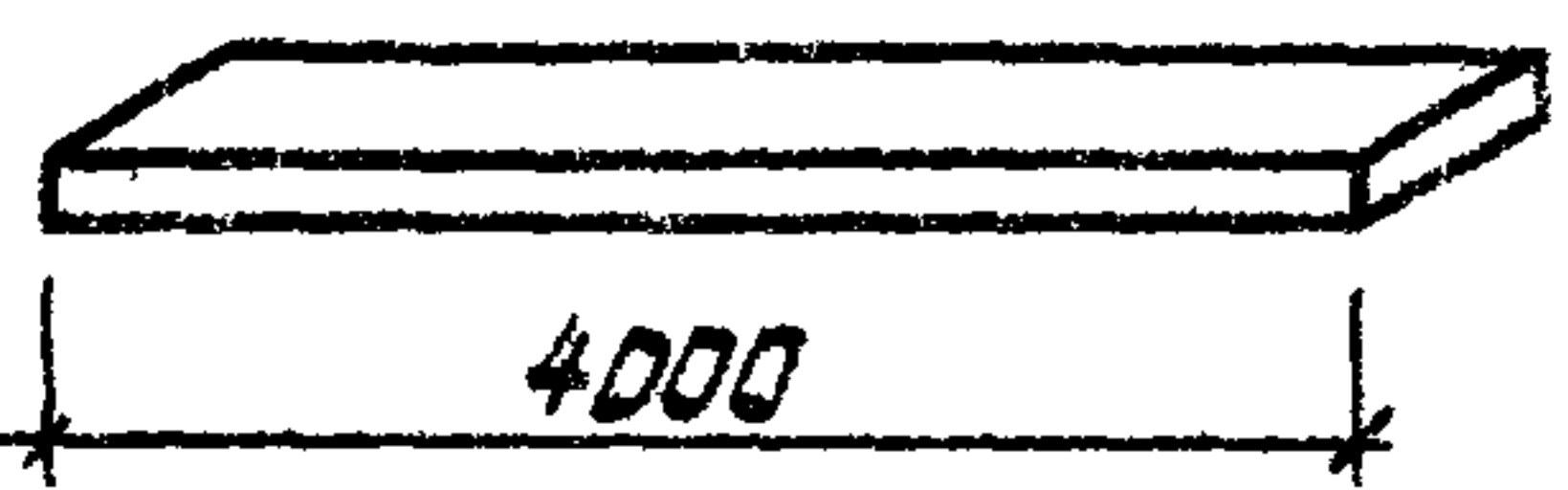
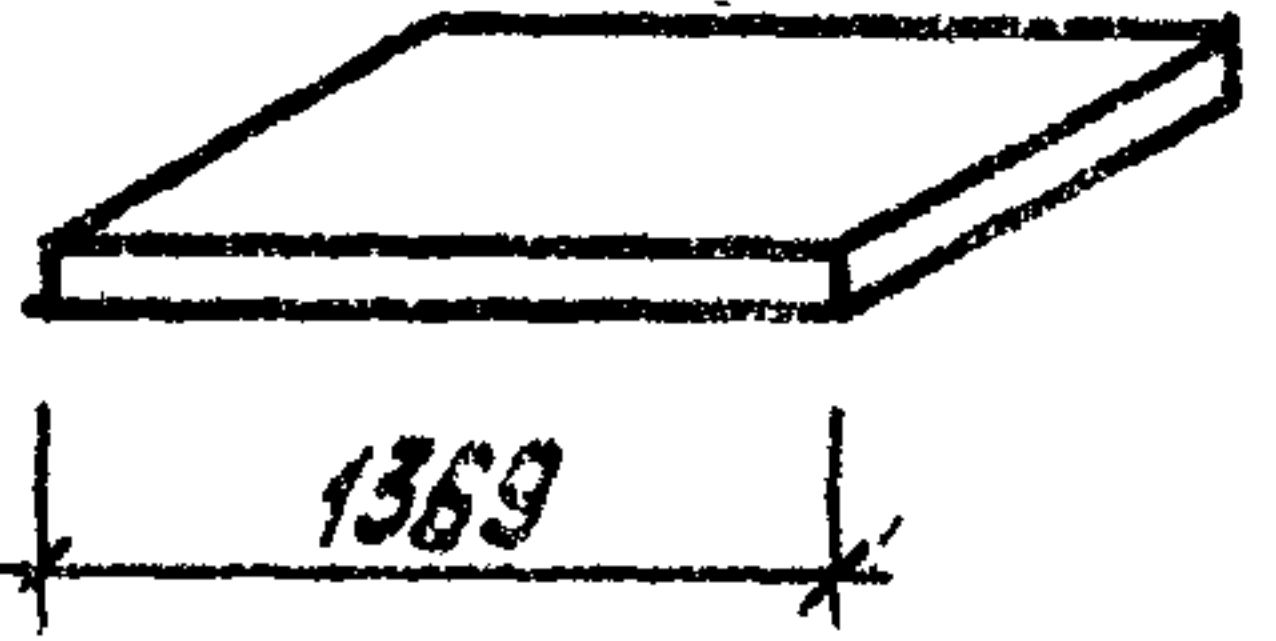
ИЗМ. № 1130-6

Марка	Эскиз	Масса кг	Объем бетона м ³	Масса стали кг	Масса бетона	Стр.
МЖ-3-6		120	0.048	1.21	200	30
МЖ-3-7		133.0	0.053	1.040	200	31
МЖ-3-8		305	0.122	6.85	200	32
МЖ-3-9		155	0.062	4.24	200	32

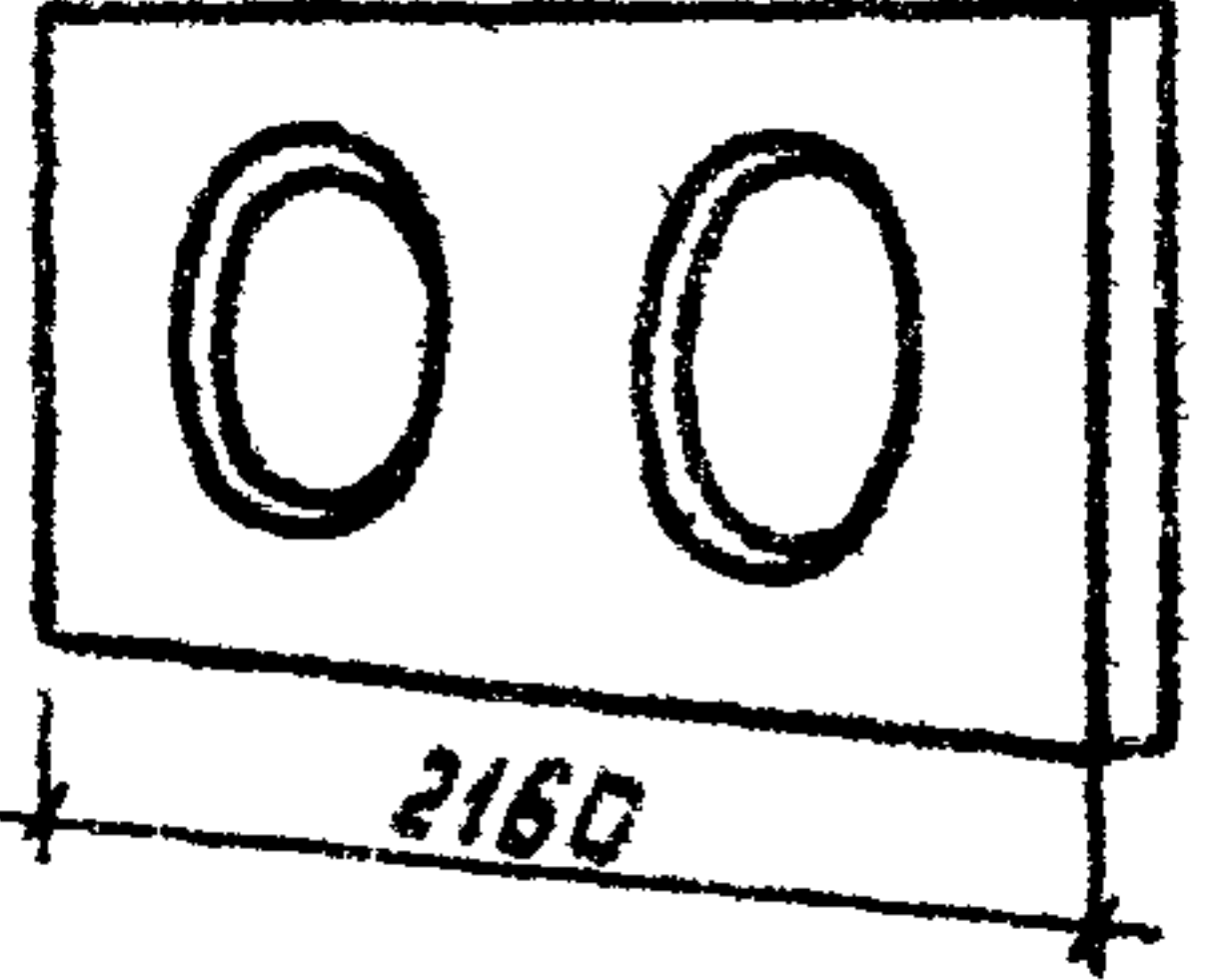
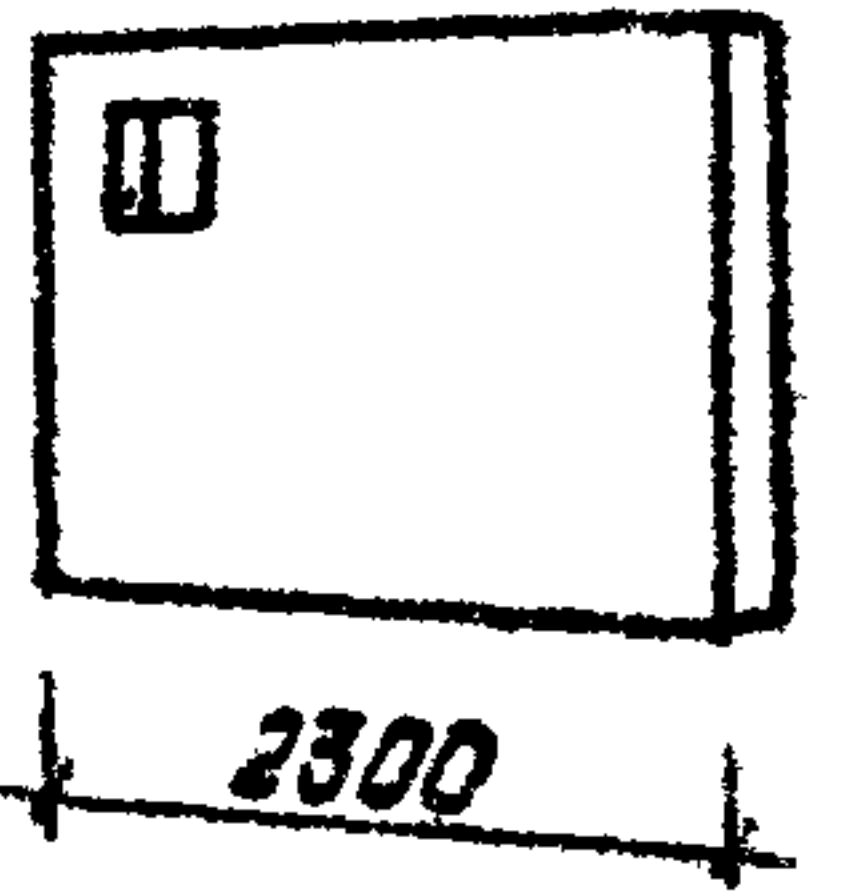
Марка	Эскиз	Масса кг	Объем бетона м ³	Масса стали кг	Масса бетона	Стр.
МЖ-3-10		215	0.086	2.28	200	33
МЖ-3-11		102.5	0.041	1.57	200	33
МЖ-3-12 (МЖ-3-12Н)		1400.0	0.56	24.68	200	34
МЖ-3-13 МЖ-3-13(Н)		1050	0.42	20.37	200	35

Инв. № подл. Подпись и дата. Взам. инв. №

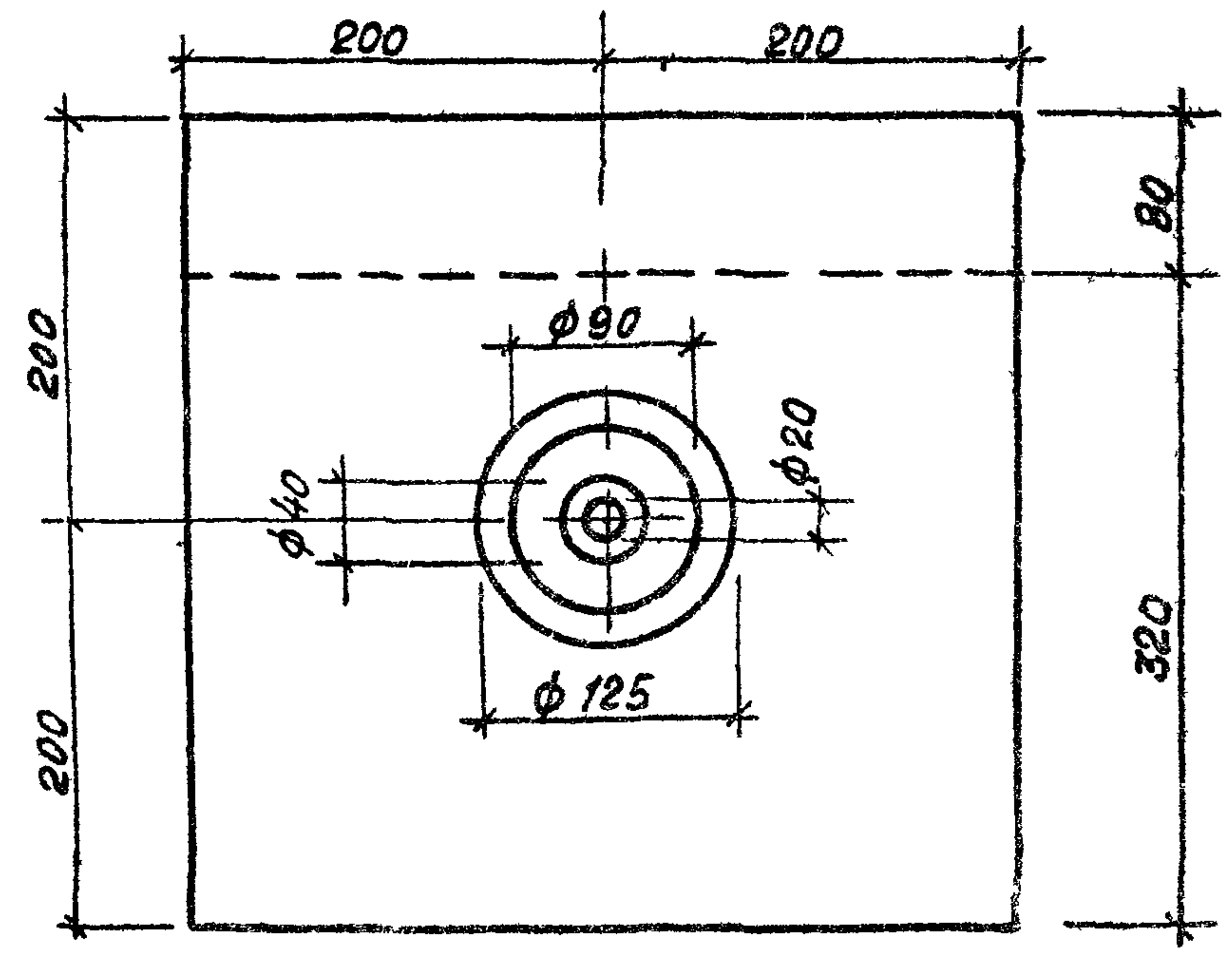
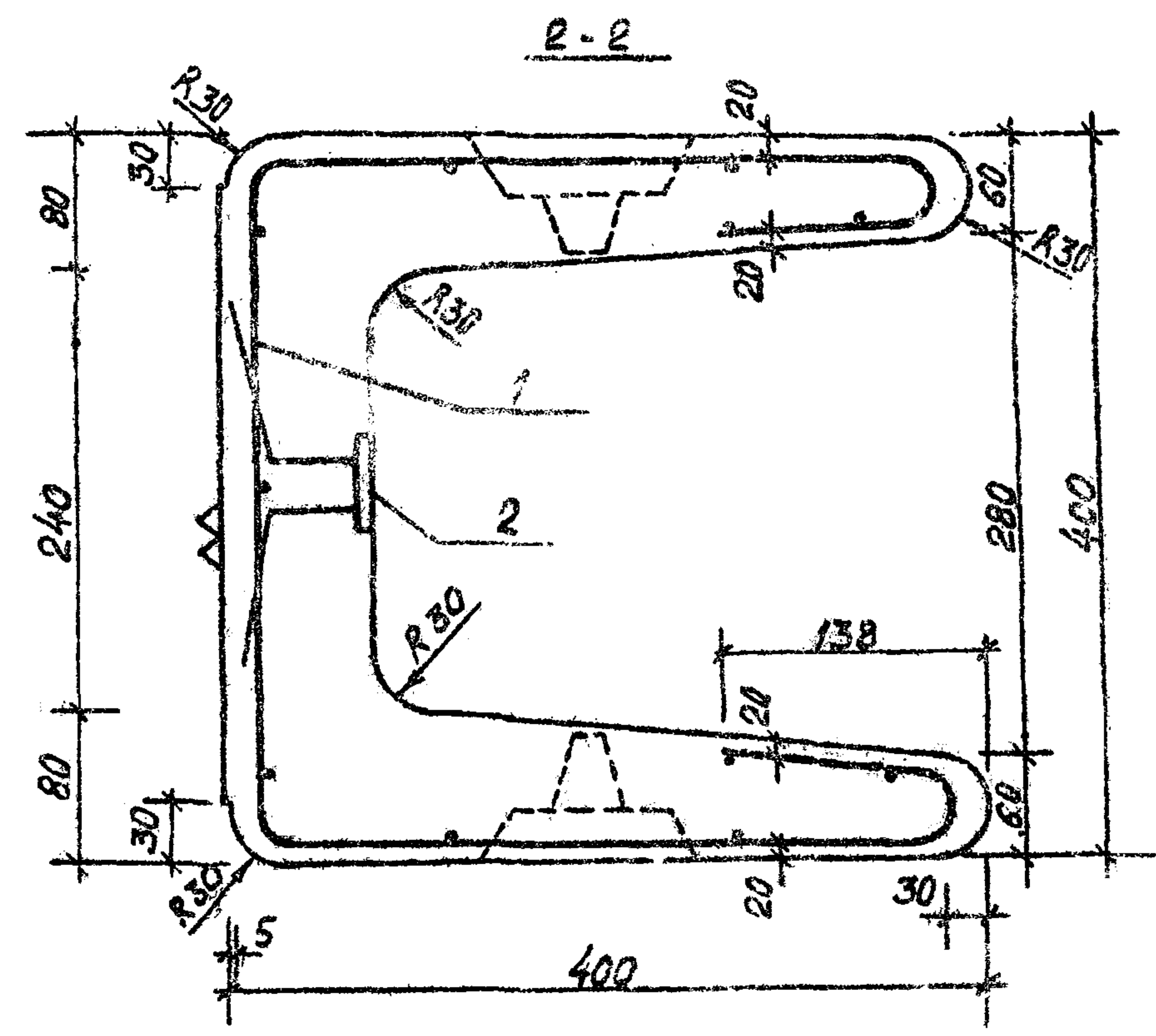
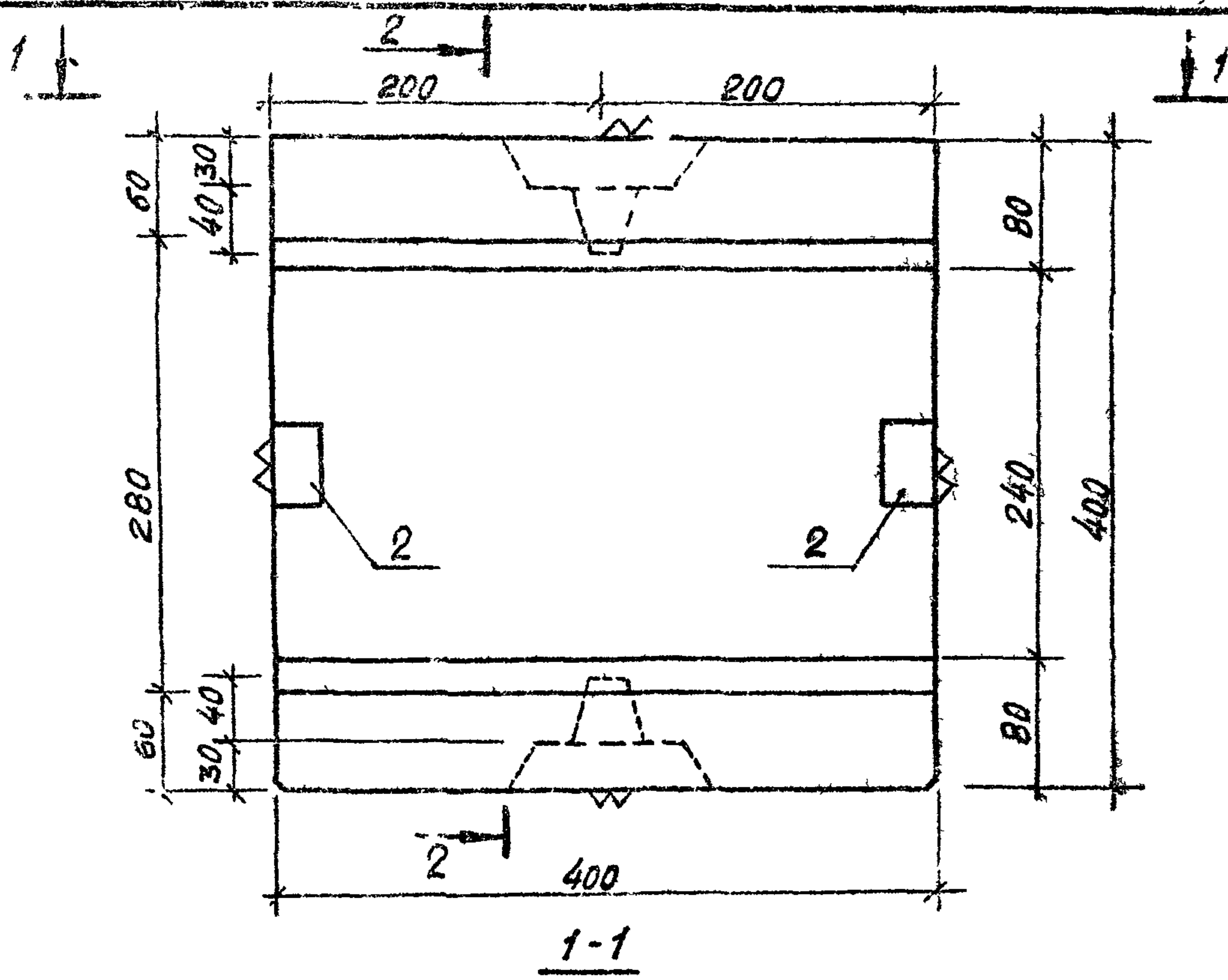
Марка	Эскиз	Масса кг	Объем бетона м³	Масса стали кг	Марка бетона	Стр.
МЖ-3-14 МЖ-3-14(Н)		725	0.29	14.09	200	16
МЖ-3-15		625	0.25	18.56	200	37
МЖ-3-16		475	0.19	15.40	200	38
МЖ-3-17		325	0.13	12.36	200	39

Марка	Эскиз	Масса кг	Объем бетона м³	Масса стали кг	Марка бетона	Стр.
МЖ-3-18		228	0.09	3.8	200	40
МЖ-3-19		342	0.14	5.5	200	40
МЖ-3-20		456	0.18	9.8	200	40
МЖ-3-21		1512	0.063	11.89	300	41

ИЧБ. № 1130-6. Таблица и детали. Взамеч. ИЧБ. №

Марка	Эскиз	Масса кг	Объем бетона м³	Масса стали кг	Марка бетона	Стр.
П-1		670	0.27	21.10	300	42
П-2		2000	0.83	32.25	300	43

Учб. № подл. Подпись и дата Взамех инв. №



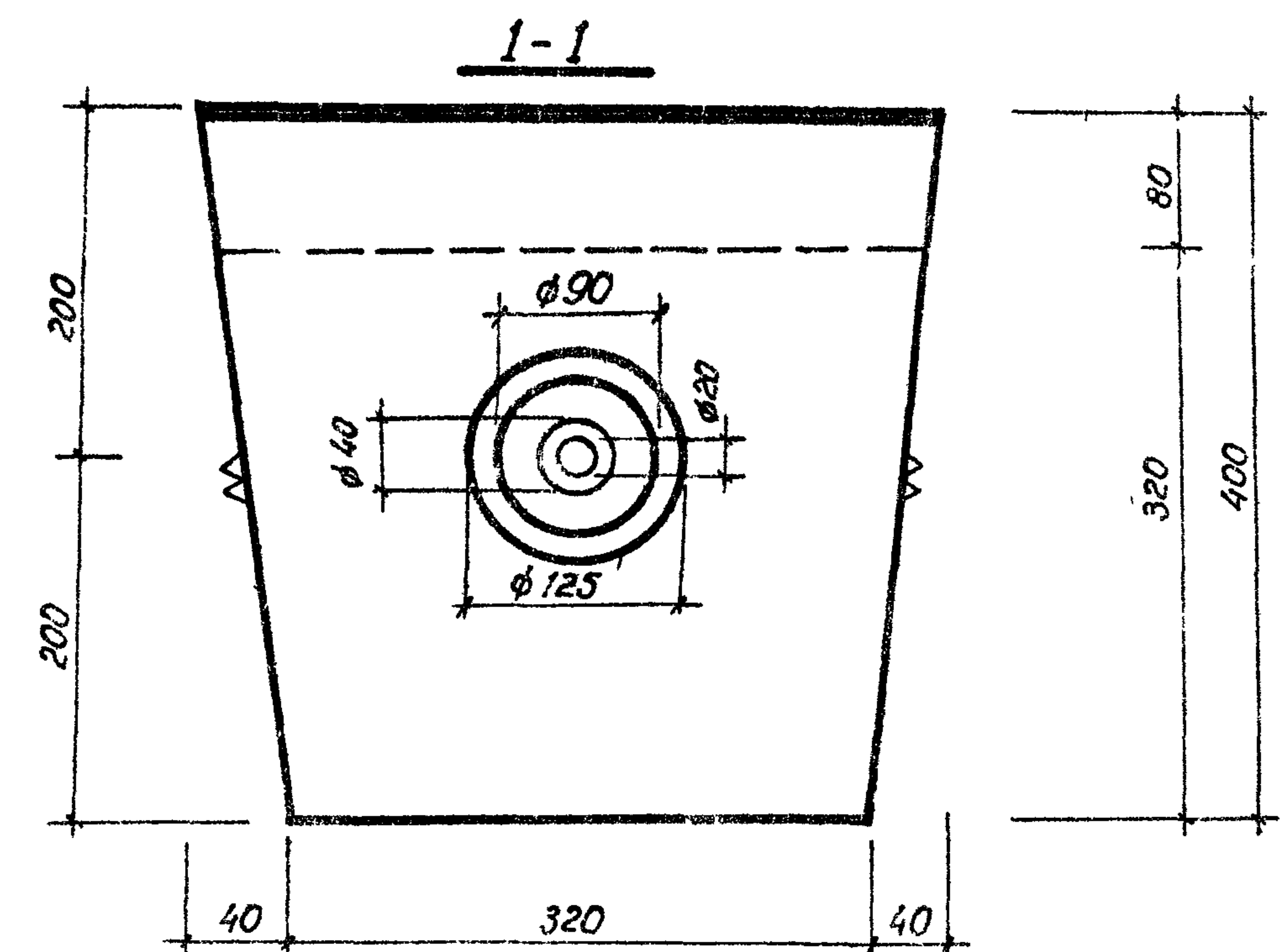
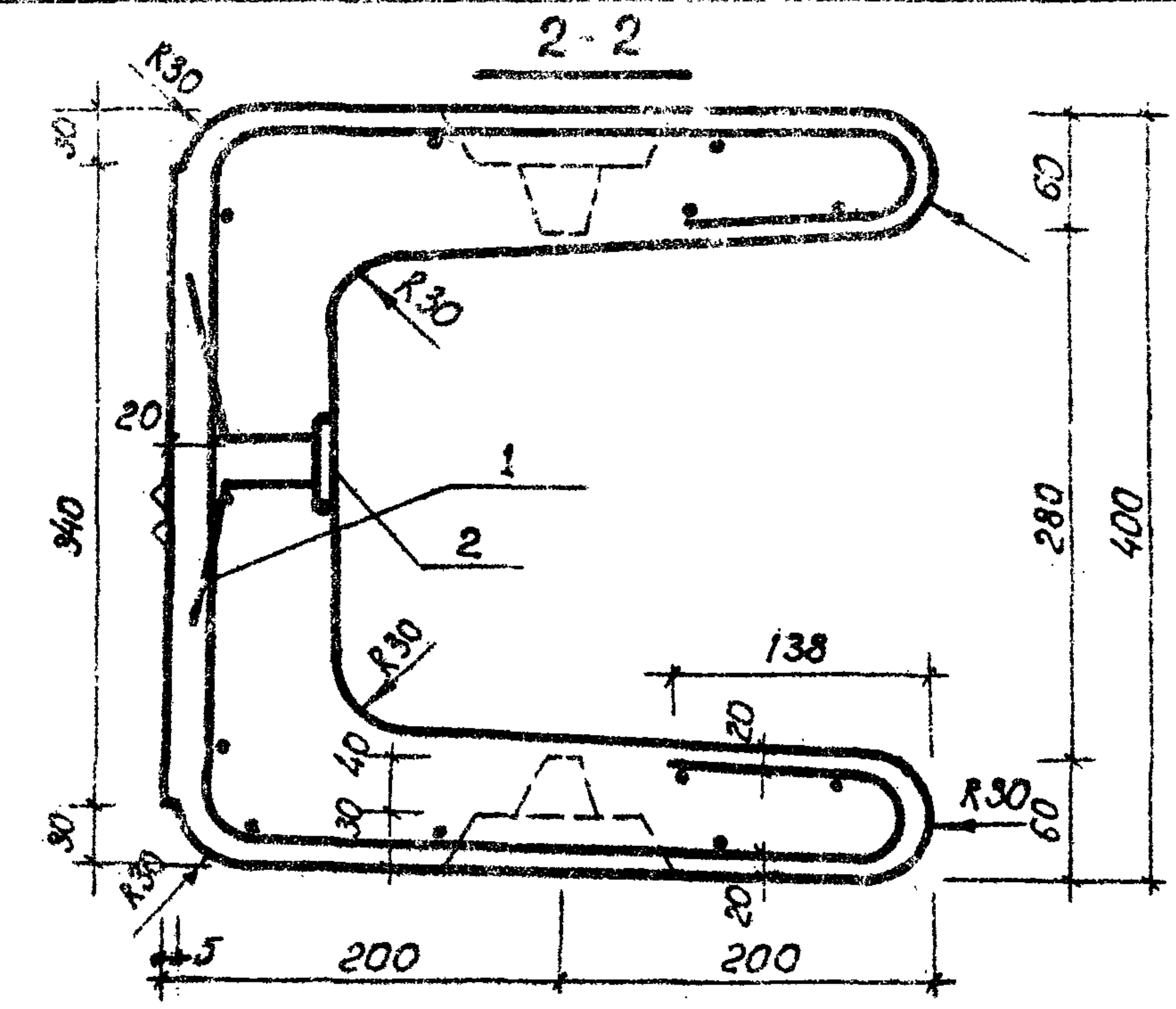
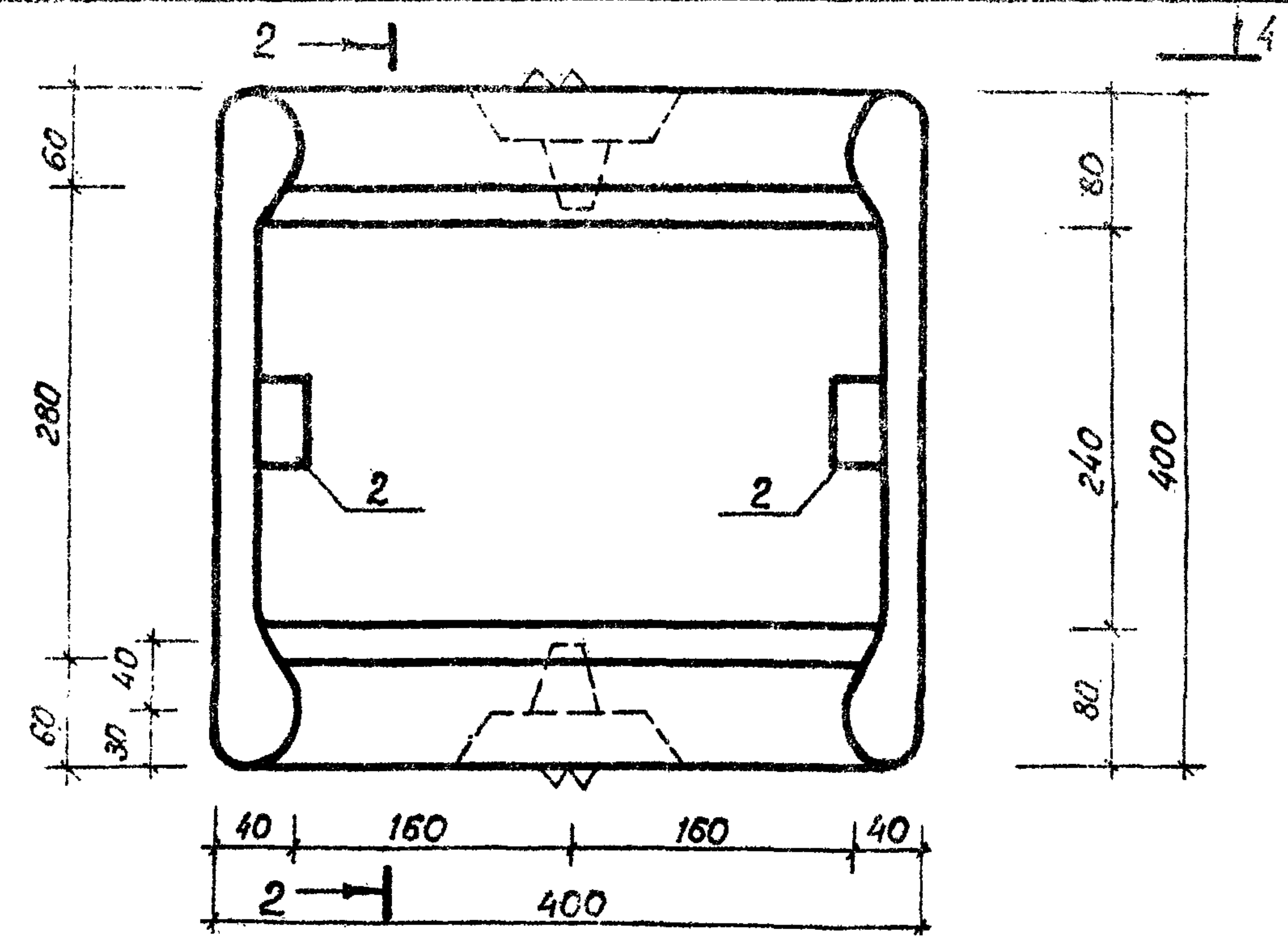
Формат	Зона	Поз	Обозначение	Наименование	Кол	Примеч.
				<u>Сборочные единицы</u>		
11	1		КЖИ-33М	Сетка С-1	1	0.93 кг
11	2		-56	Изделие закладное МН1	2	0.40 кг
				<u>Материалы:</u>		
				Бетон М300	Мрз 100	0.03 м ³

Ведомость расхода стали на элемент, кг

Марка элемента	Изделия арматурн			Изделия закладные				Общий расход	
	Арматура		Всего	Арматура		Прокат			
	В1			АIII	Ст 3кп				
	ГОСТ 6727-53*	φ4		ГОСТ 5781-75	ГОСТ 103-76				
Итого	φ6	Итого	φ8=100	Итого	Всего				
МЖ-1-1	0.93	0.93	0.93	0.16	0.16	0.64	0.64	0.80	1.73

3/II-4-1			КЖИ-01		
Блок МЖ-1-1			Стадия	Масса	Мгсштмб
			Р	75	15
			Лист	Листов 1	
БЕЛДПРОЕКТ г. Мнск					

Шифр № пров. Издательство и дата. Составитель: А.А.А.

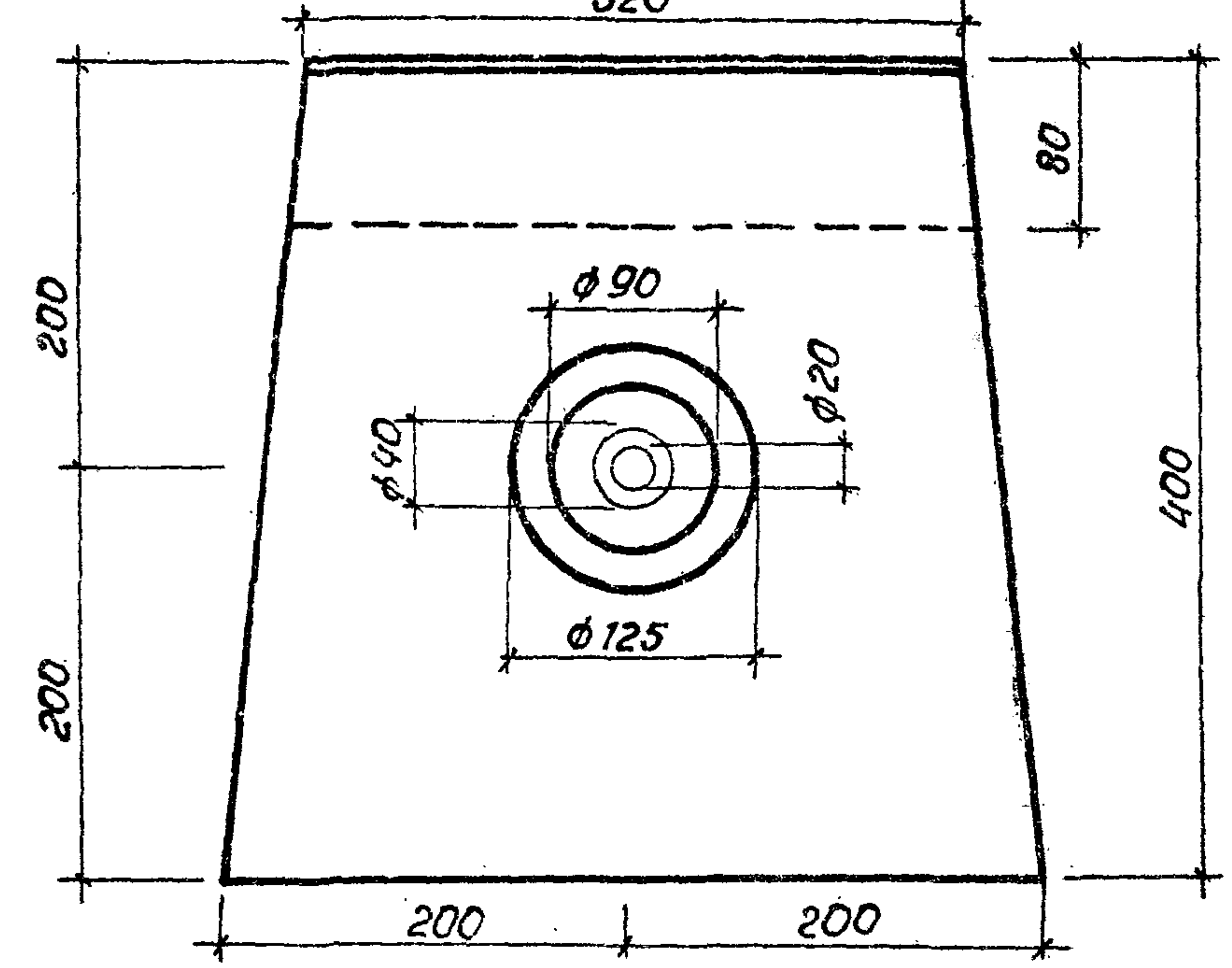
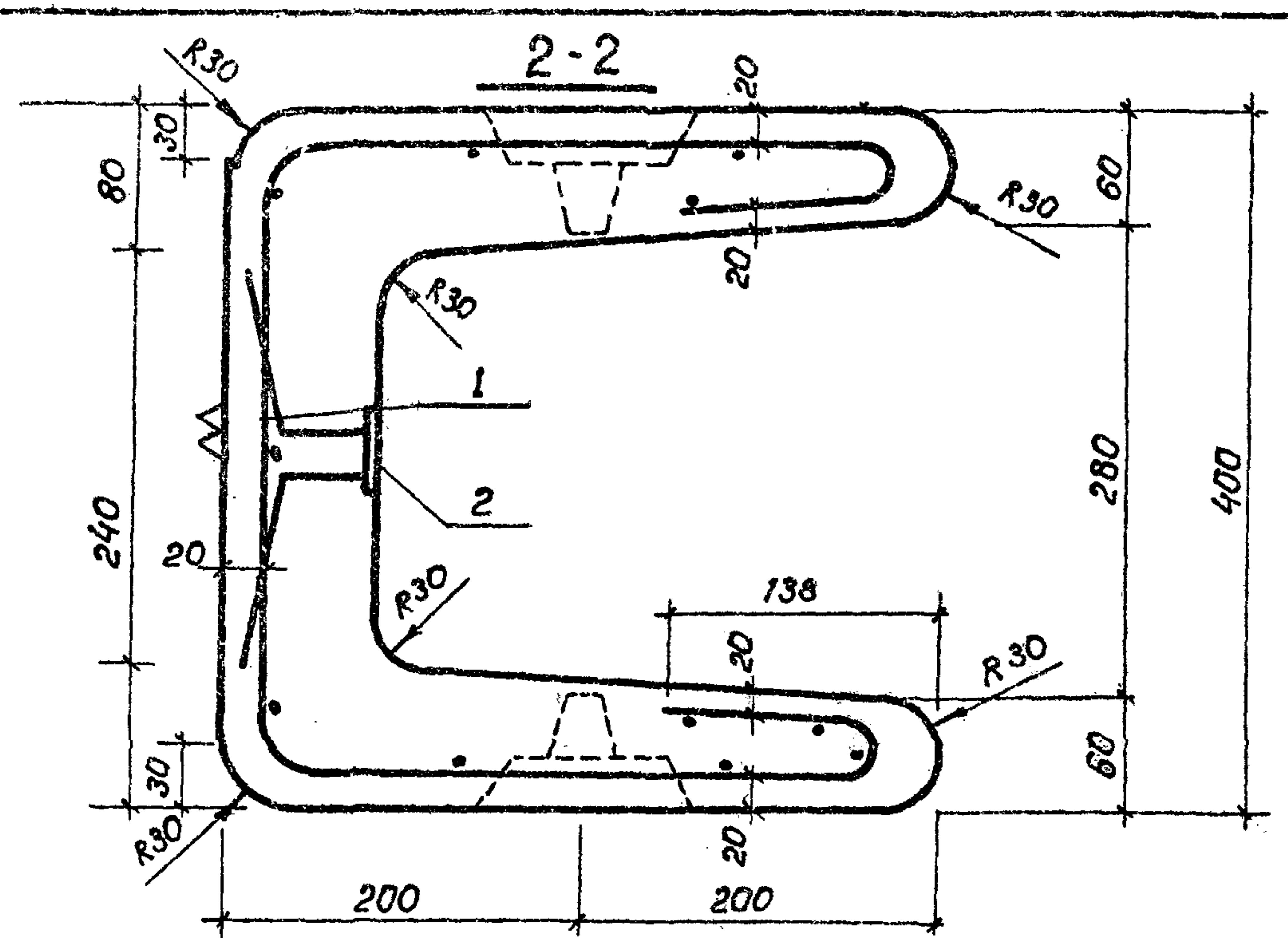
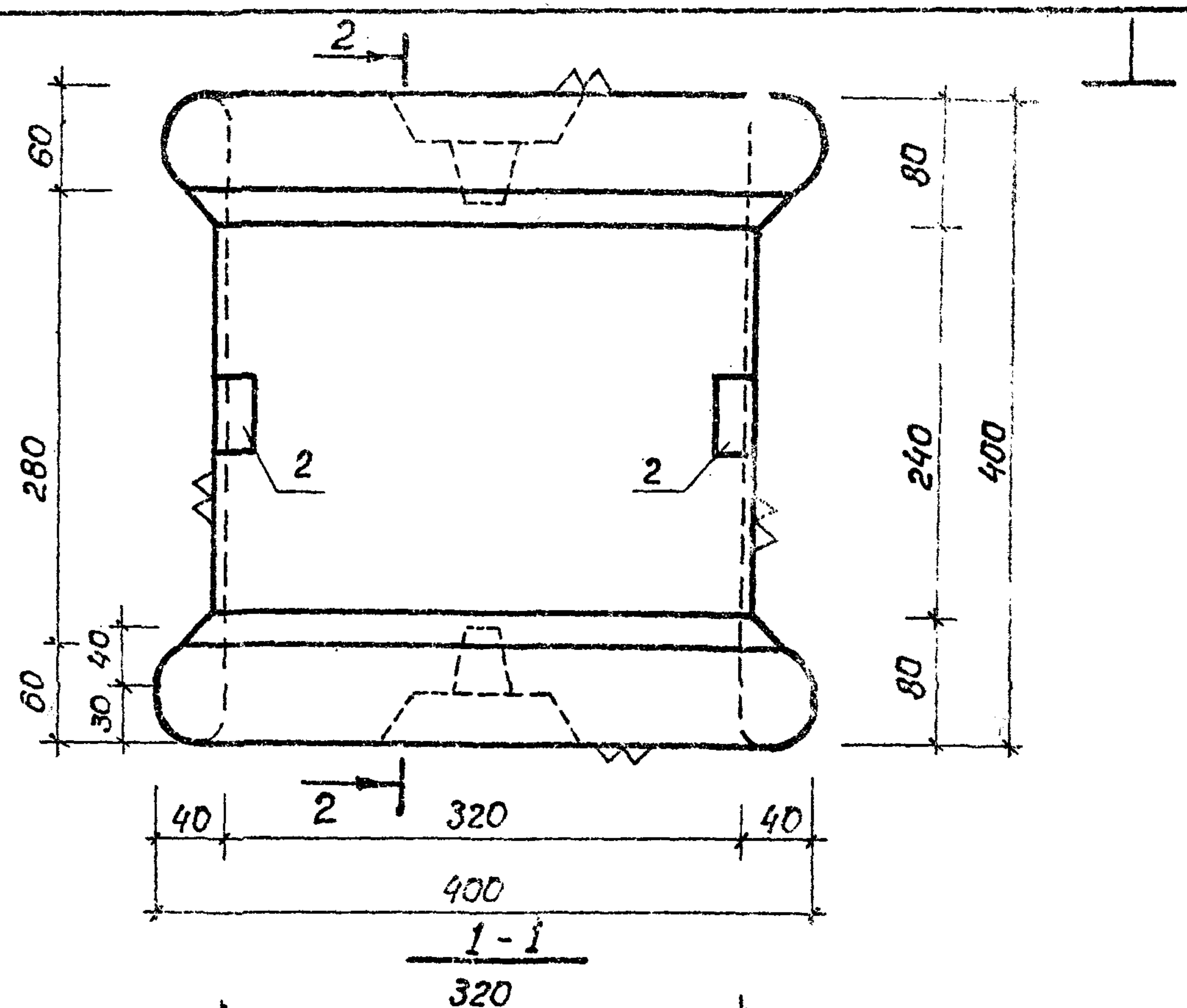


Формат	Зона	Поз	Обозначение	Наименование	кол	Примеч
				<u>Сборочные единицы</u>		
11		1	КЖИ-33 02	Сетка С-2	1	0 85кг
11		2	-56	Изделие закладное МН1	2	0 40кг
				<u>Материалы</u>		
				Бетон М300 Мрз100	0,027	м3

Ведомость расхода стали на элемент, кг

марка элемента	Изделия арматуры		Изделия закладные				общий расход	
	Арматура		Арматура		Прокат			
	В I	всего	А III	всего	Ст 3кп	всего		
ГОСТ 6727-53			ГОСТ 5781-75				ГОСТ 103-76	
φ 4	итого	φ 6	итого	8x100	итого			
МЖС-1-2	0,85	0,85	0,16	0,16	0,64	0,64	0,80	1,65

				310-4-1	КЖИ-02		
				Блок МЖС-1-2	Стадия	Масса	Масштаб
Мач АКМ 4	Кнауэр		27.09.81		Р	68	1 5
2л констр	Михайловская		27.09.81	Лист	Листов 1		
2ЛП	Вишневская		27.09.81	БЕЛГОСПРОЕКТ			
2ЛП	Баршай		27.09.81	г Минск			
Ст ЦИИ	Березовский		4.09.81	Формат 12			
ст инж	Рубина		4.09.81				



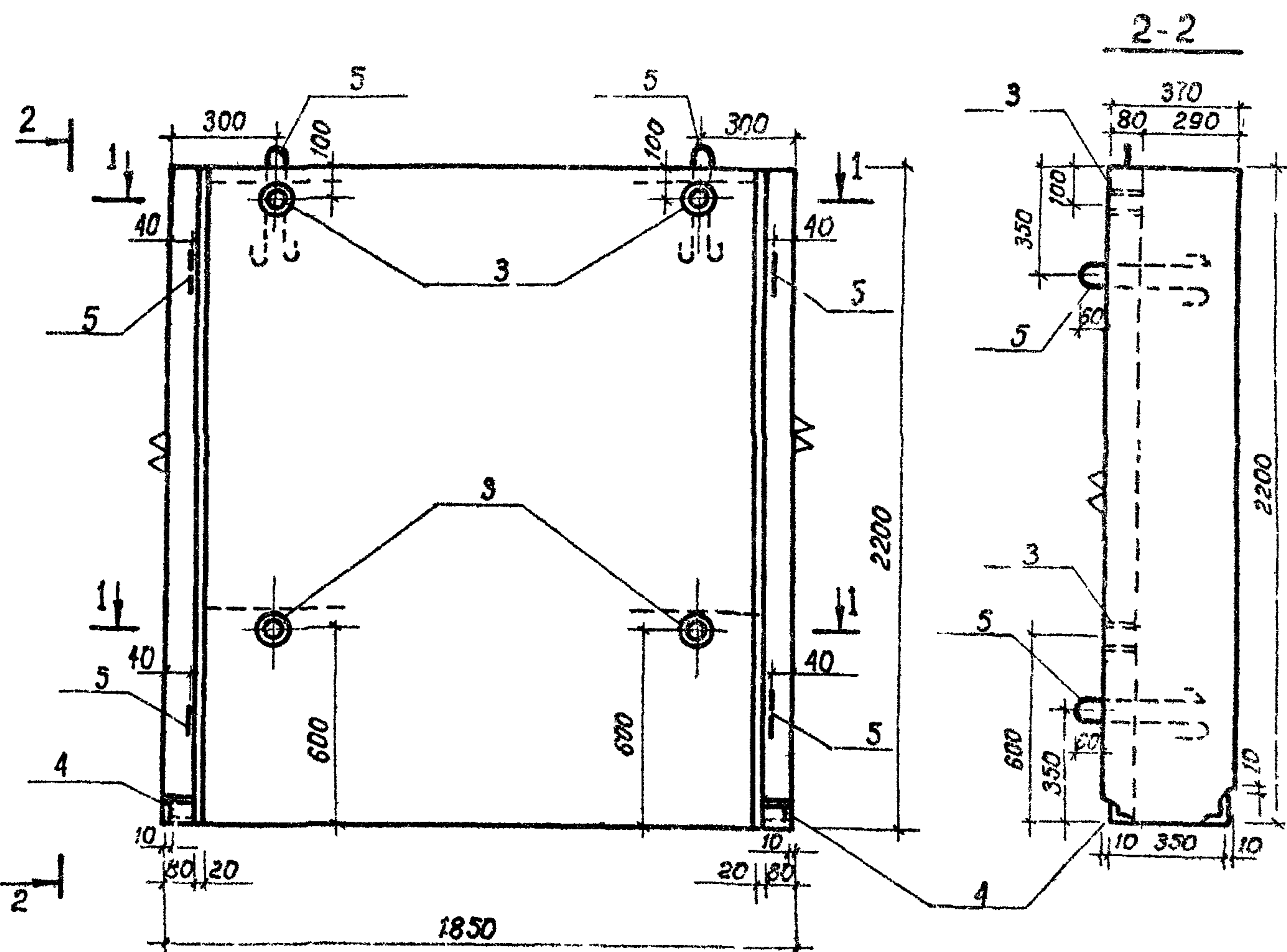
Форма	Зона	Поз.	Обозначение	Наименование	кол.	Примеч.
Сборочные единицы:						
II		1	КЖИ-33.02	сетка С-2	1	0,85 кг
II		2	-56	изделие закладное МН1	2	0,40 кг
Материалы:						
				бетон М 300 Мрз 100	0,034	м ³

Ведомость расхода стали на элемент, кг

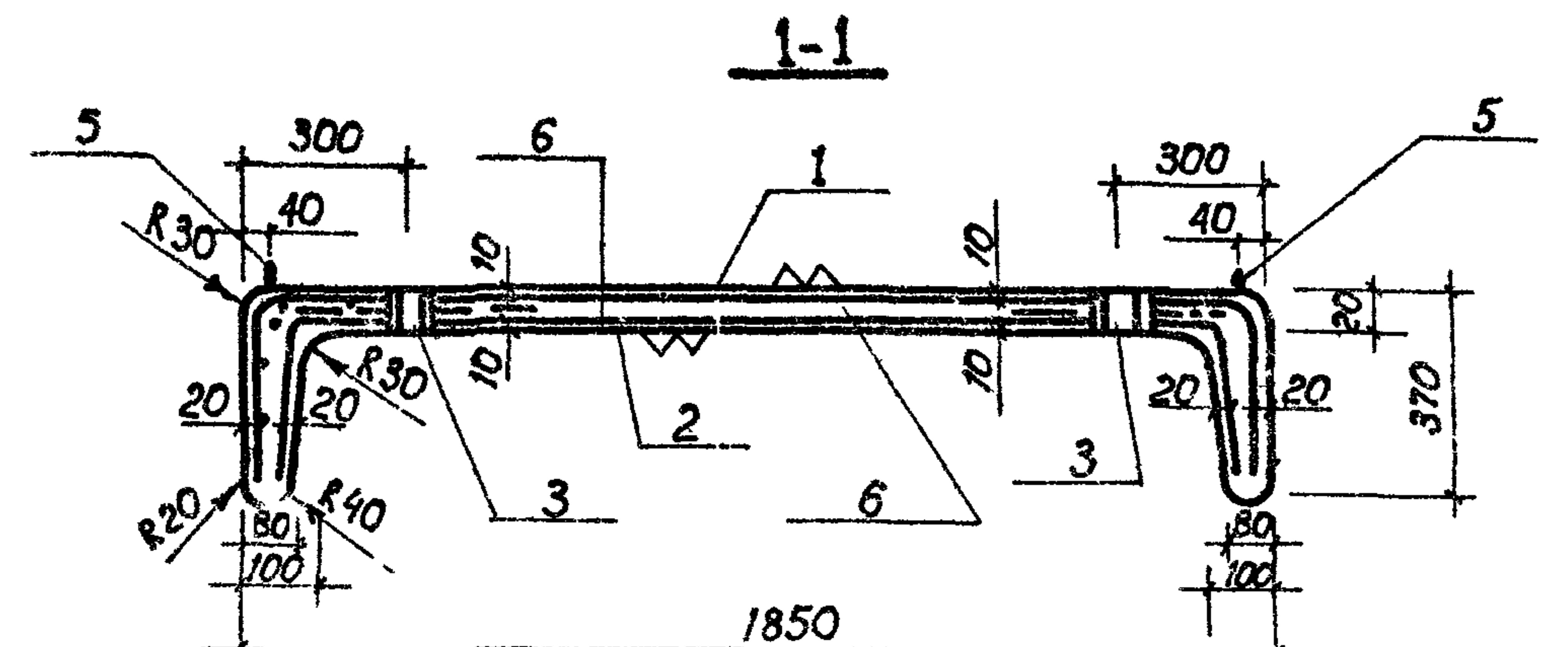
Марка элемента	Изделия армат.			Изделия закладные				Общий расход	
	Арматура		всего	Арматура		Прокат			всего
	В I			А III	Ст 3кп				
	φ 4	итого	φ 6	итого	-8×100	итого			
МЖС-1-3	0,85	0,85	0,85	0,16	0,16	0,64	0,64	0,80	1,65

			310-4-1	КЖИ-03		
				Стадия	Масса	Масштаб
Блок МЖС-1-3				Р	60	1:5
				Лист	Листов 1	
				БЕЛГОСПРОЕКТ		
				г. Минск		
Нач. АГМ4	Ляцэр	[Signature]	29.09.81			
Зл. констр.	Михайловский	[Signature]	29.09.81			
З.А.П.	Витневская	[Signature]	29.09.81			
З.И.П.	Баршай	[Signature]	29.09.81			
Ст. инж.	Березовский	[Signature]	1.09.81			
Ст. инж.	Рубина	[Signature]	1.09.81			

Инв. № инв. №
 Дата
 Подпись и дата
 Инв. № инв. №



Формат	Зона	Июль	Обозначение	Наименование	кол	Примеч
				Сборочные единицы:		
11	1		КЖИ 3401	Сетка арматурная С-3	1	7.82кг
11	2		-3402	То же С-4	1	7.01кг
11	3		-5701	Изделие закладное МН2	4	
11	4		-58	То же МН3	2	200
11	5		-57	Петля П1	6	0.57кг
				Детали:		
Б4	6			φ4ВІГОСТ 6727-53*, В-70	42	0.007кг
				Материал:		
				Бетон (Мрз100) М300	0.44	м³

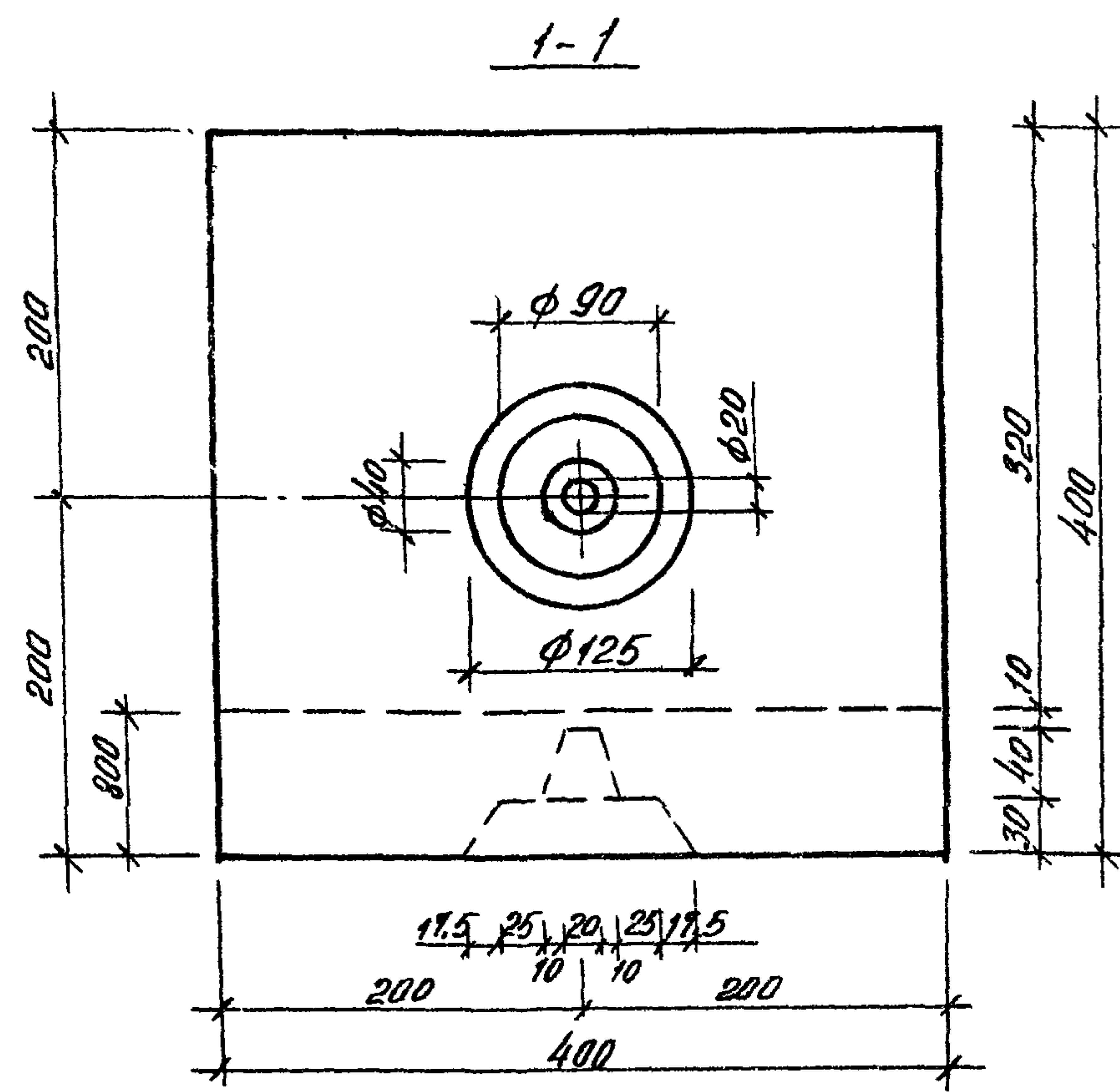
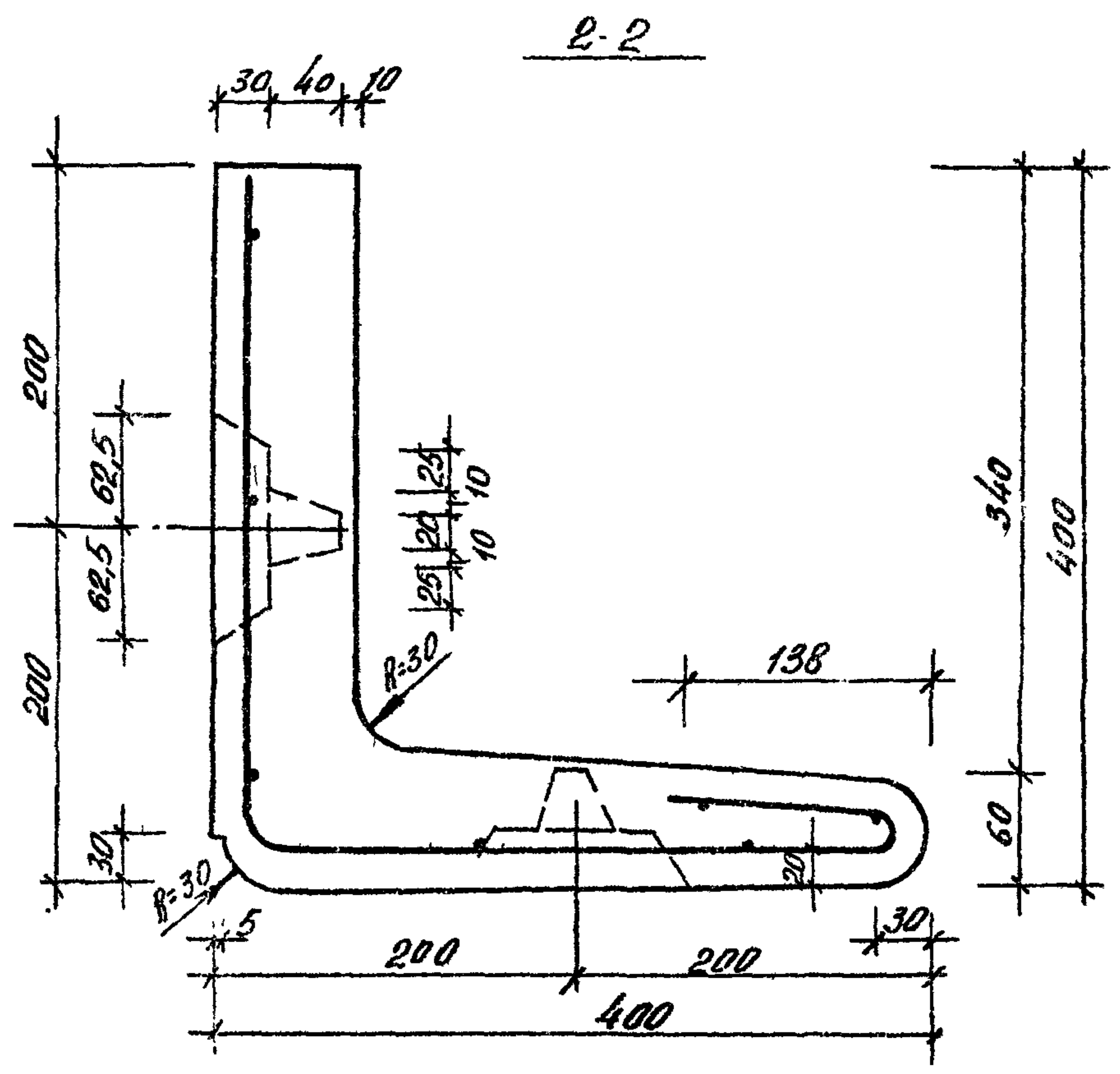
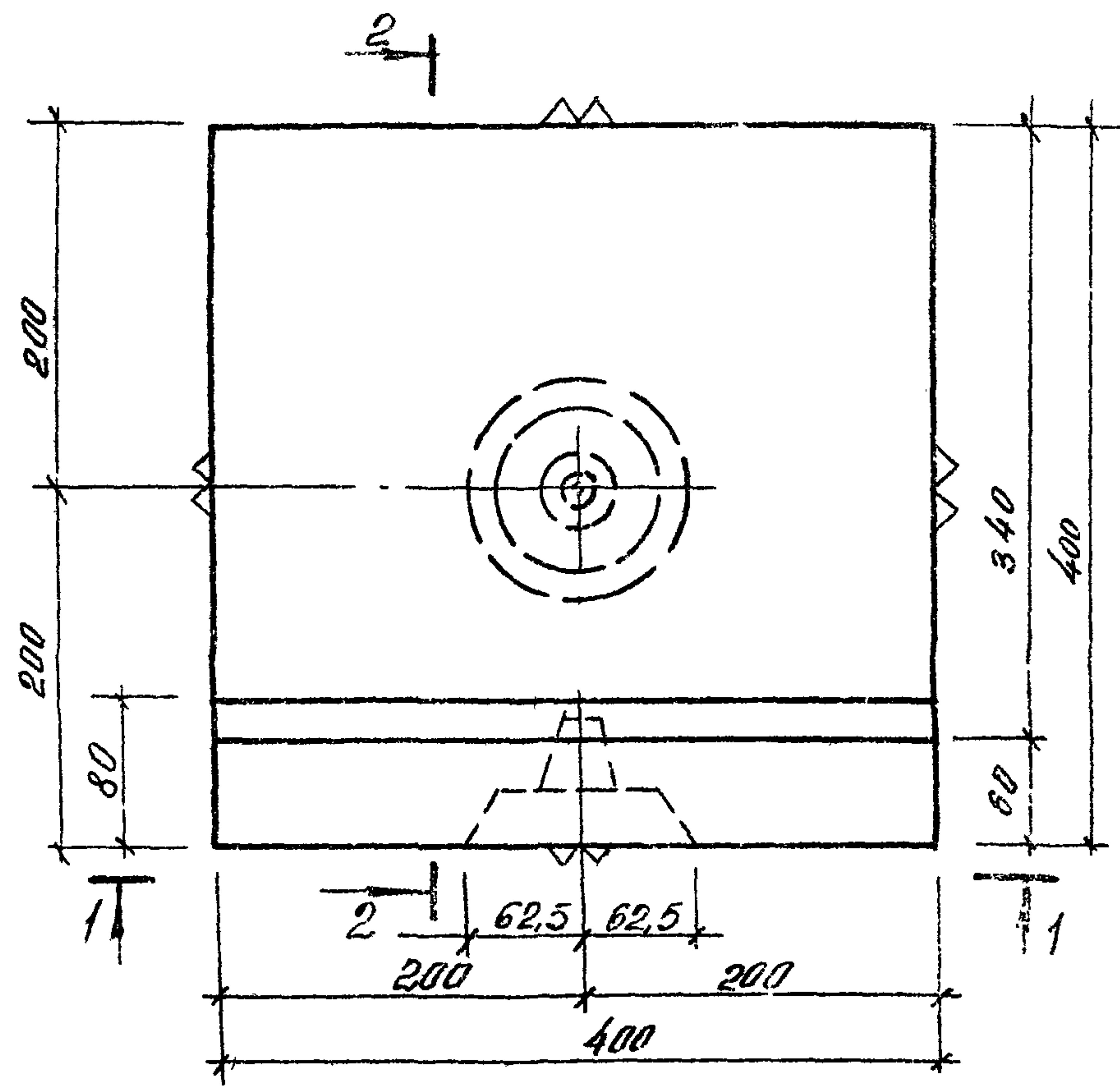


Ведомость расхода стали на элемент, кг

Марка элемента	Изделия арматурные		Изделия закладные						Всего	Общий расход					
	Арматура класса	Всего	Арматура класса			Прокат марки									
			А I	А II	А III	Ст3сп	Ст1кп2								
МЖС-1-4	ГОСТ 6727-53*	Всего	ГОСТ 5781-75	ГОСТ 5781-75	ГОСТ 5781-75	ГОСТ 8509-72*	ГОСТ 3262-75*	Всего	23,74						
	φ4		φ10	φ10	φ6	70*7	труба 32*3,2								
	итога		итога	итога	итога	итога	итога								
	15,12	15,12	15,12	3,84	3,84	1,52	1,52	0,20	0,20	2,06	2,06	1,00	1,00	8,68	23,74

310-4-1				КЖИ-04				
Имя	Фамилия	Подпись	Дата	Стенка	МЖС-1-4	Стадия	Масса	Масштаб
И.А.КМ-4	Кнауэр	<i>[Signature]</i>	29.07.81	Р	1090	1:20		
Г.Л.КОНСТР	Михайловский	<i>[Signature]</i>	27.07.81	Лист	Листов 1			
Г.Я.П.	Вишневецкая	<i>[Signature]</i>	07.07.81					
Г.И.П.	Баршай	<i>[Signature]</i>	29.07.81					
С.Т.И.И.И.	Березовский	<i>[Signature]</i>	4.09.81					
инженер	Ламинский	<i>[Signature]</i>	4.09.81					

Инв. № подл. Подпись и дата. Аванс и инв. №

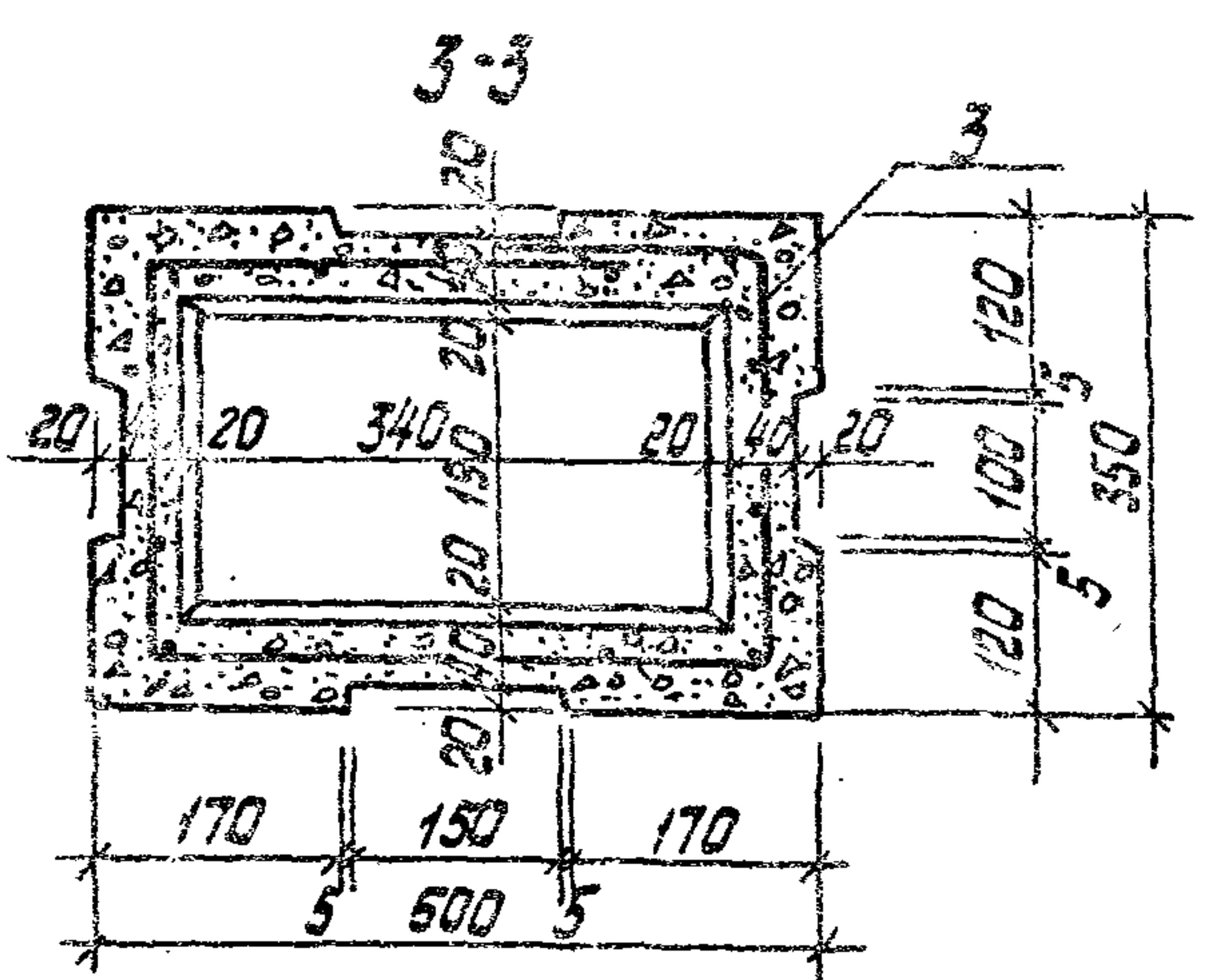
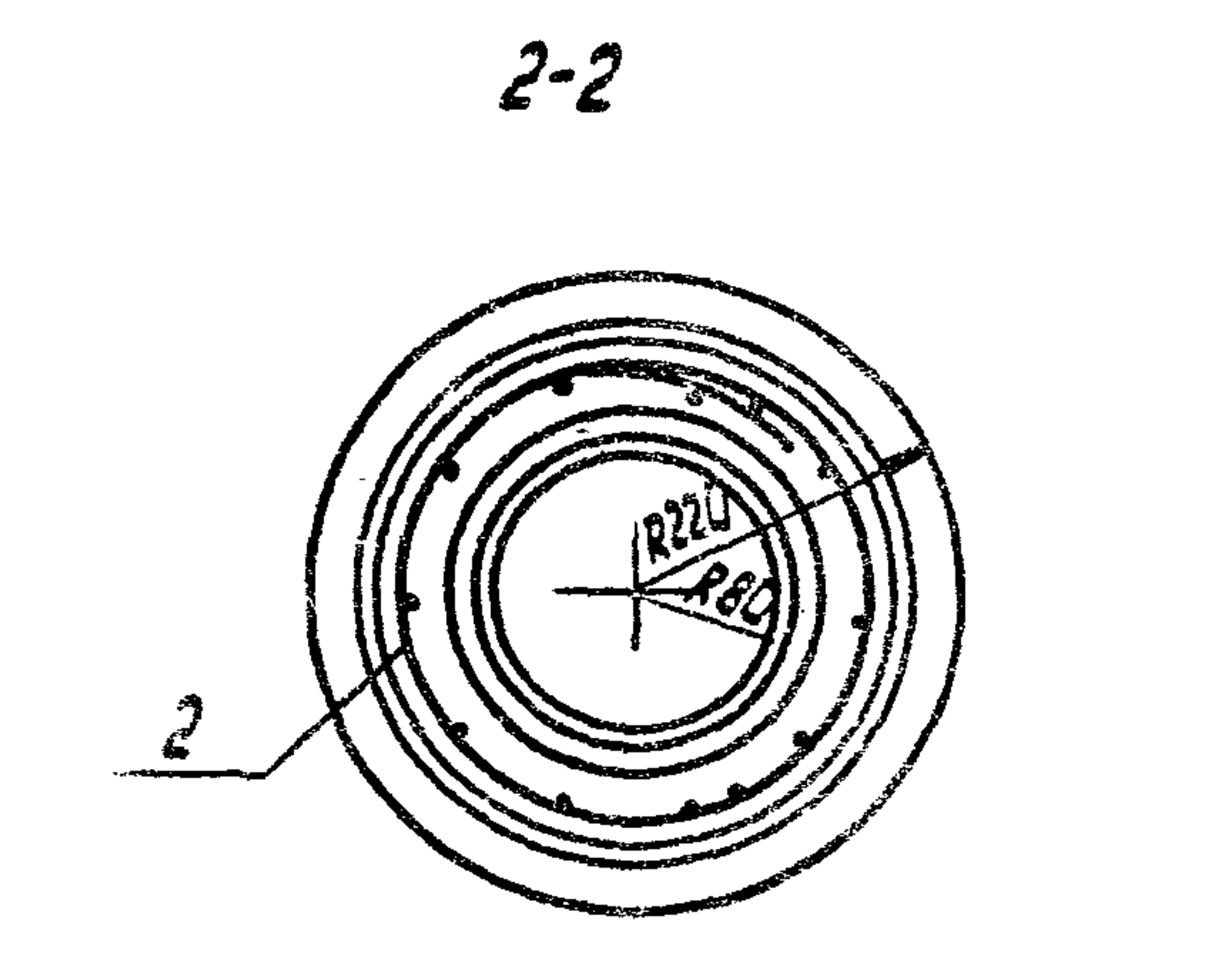
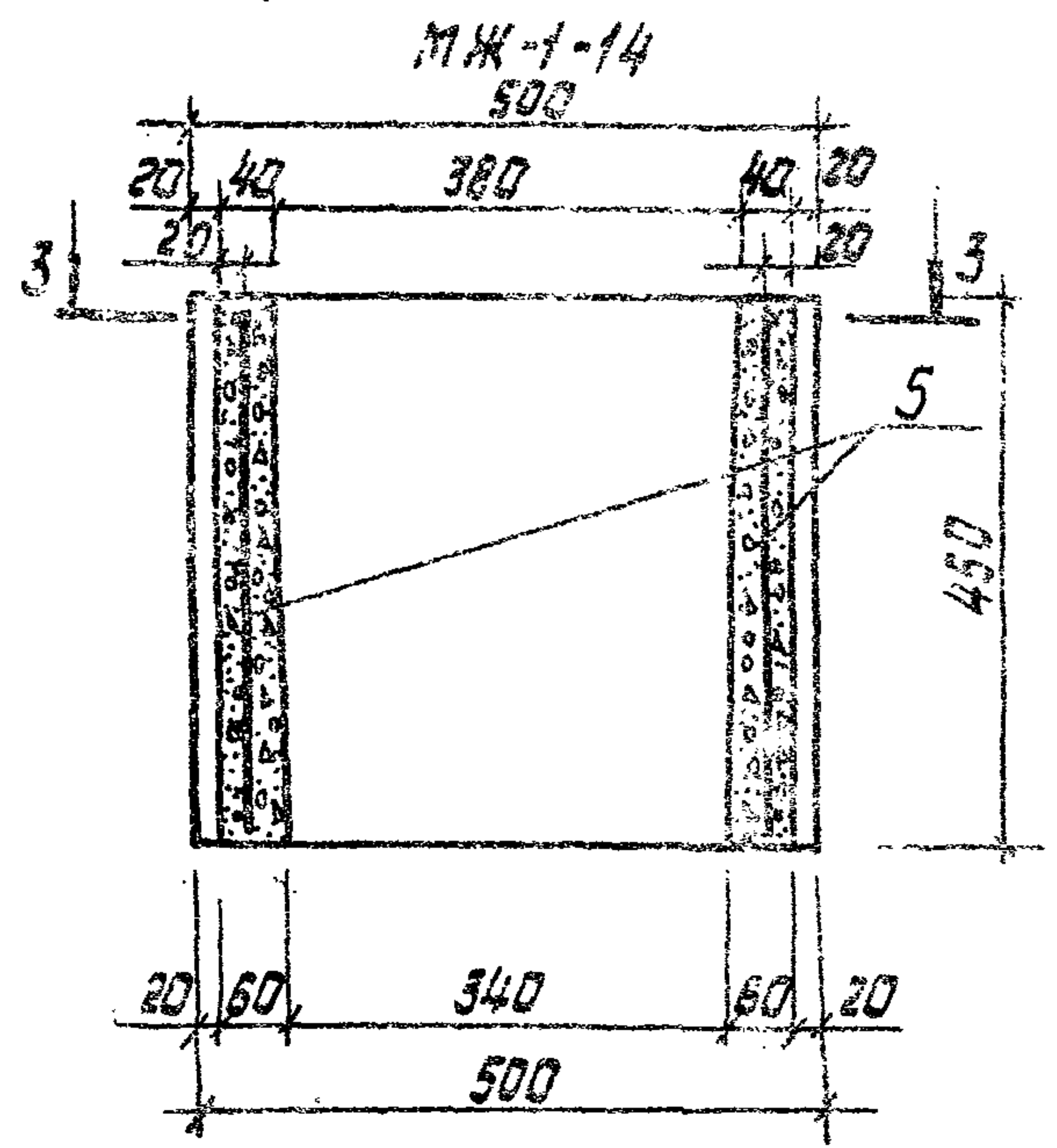
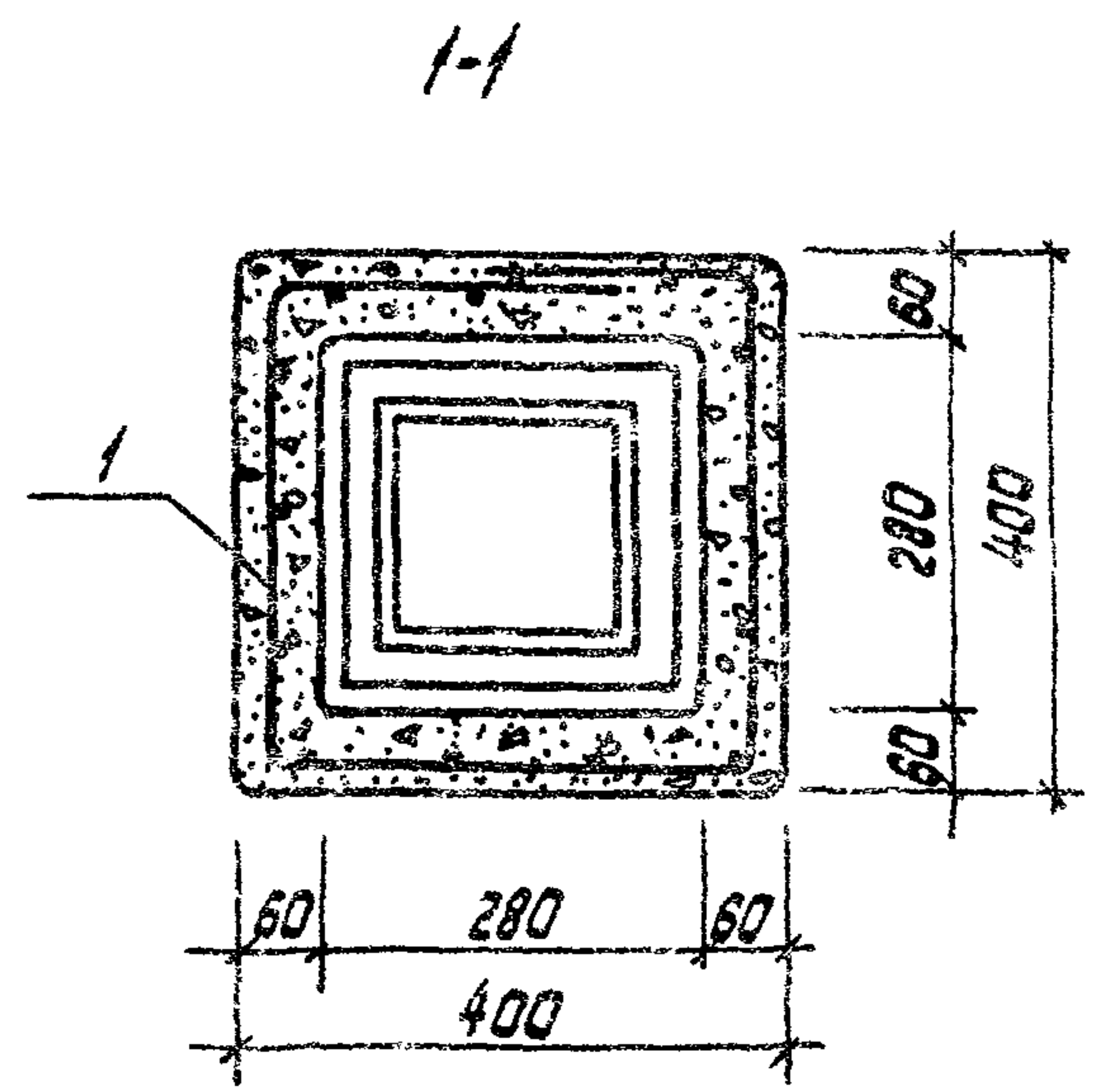
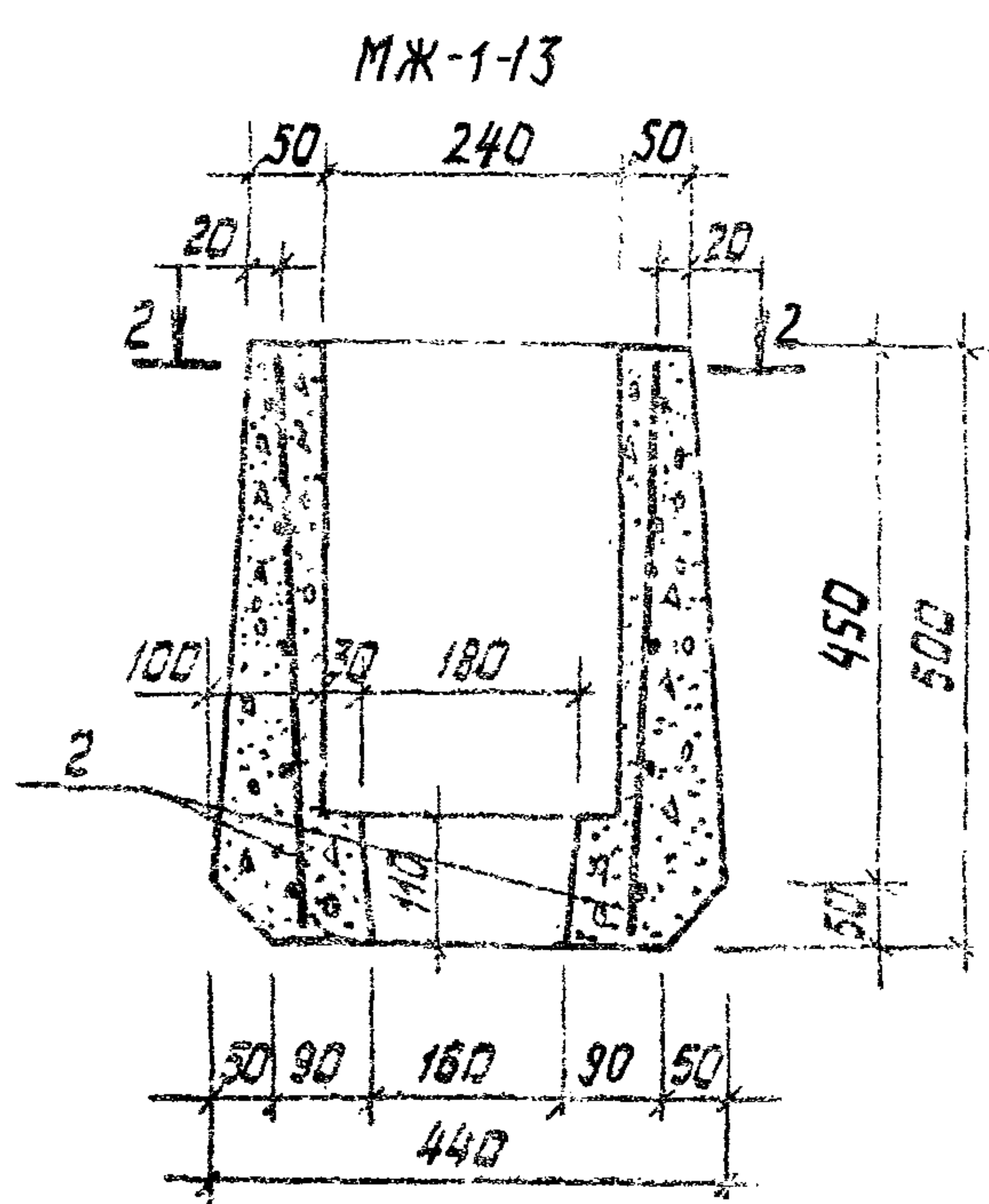
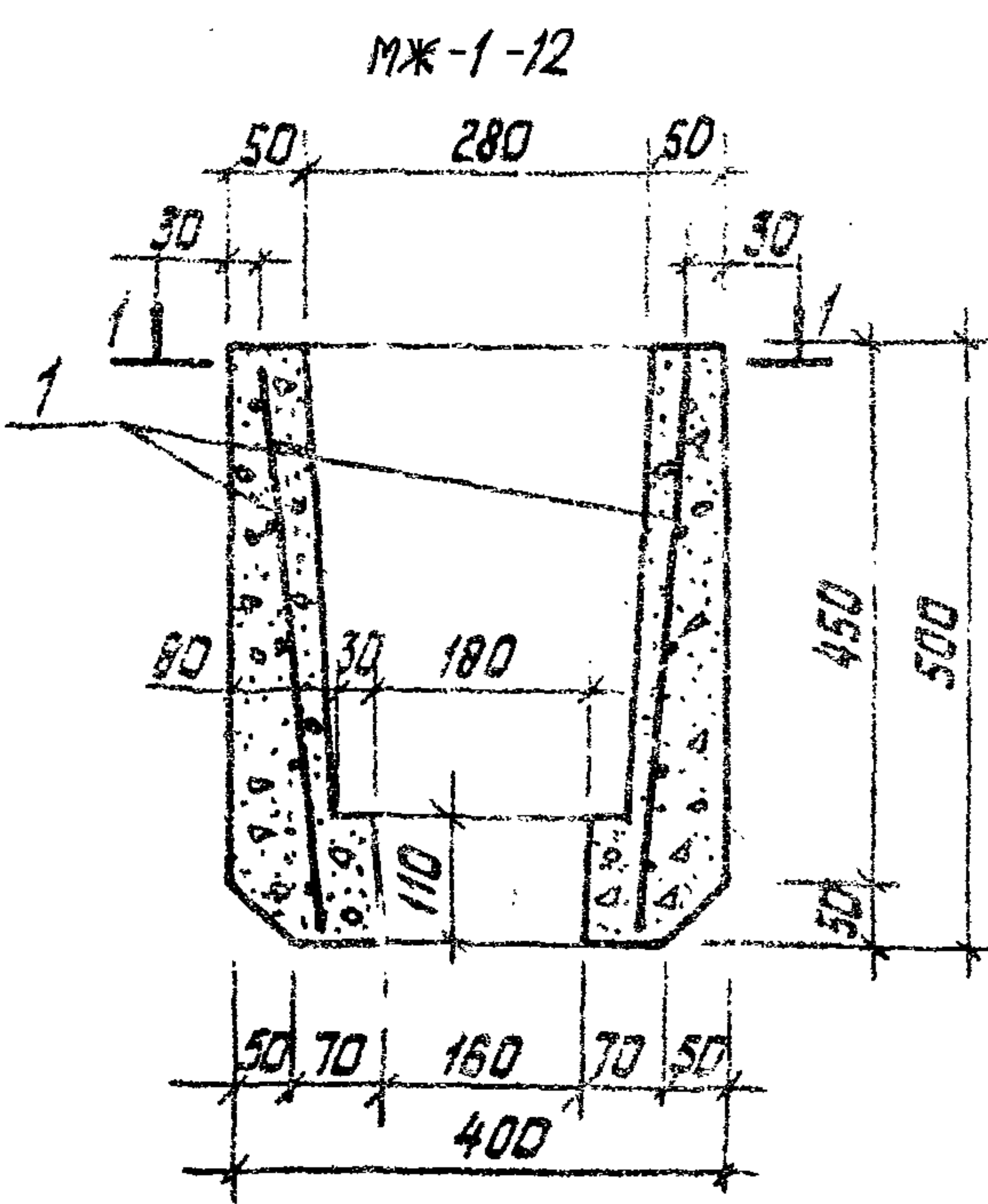


Формат	Зона	Поз	Обозначение	Наименование	Мат.	Примечание
				<u>Сборочные единицы:</u>		
И	1		КЖИ-47	Сетка арматурная С-24	1	
				<u>Материалы:</u>		
				Бетон марки 300 Мрз 100		0,02 м³

310-4-1			КЖИ-05		
Блок МЖ-1-5			Станд.	Масса	Масштаб
			Р	50	1:5
			Лист	Листов 1	
БЕЛГОСПРОЕКТ г. Минск					

Листов в сборе
Листов в сборе

Нач. АКЧ-У Князев
Гл. констр. Михайловский
ГАП Вишневская
ГИП Баршай
Инженер Дубиковская



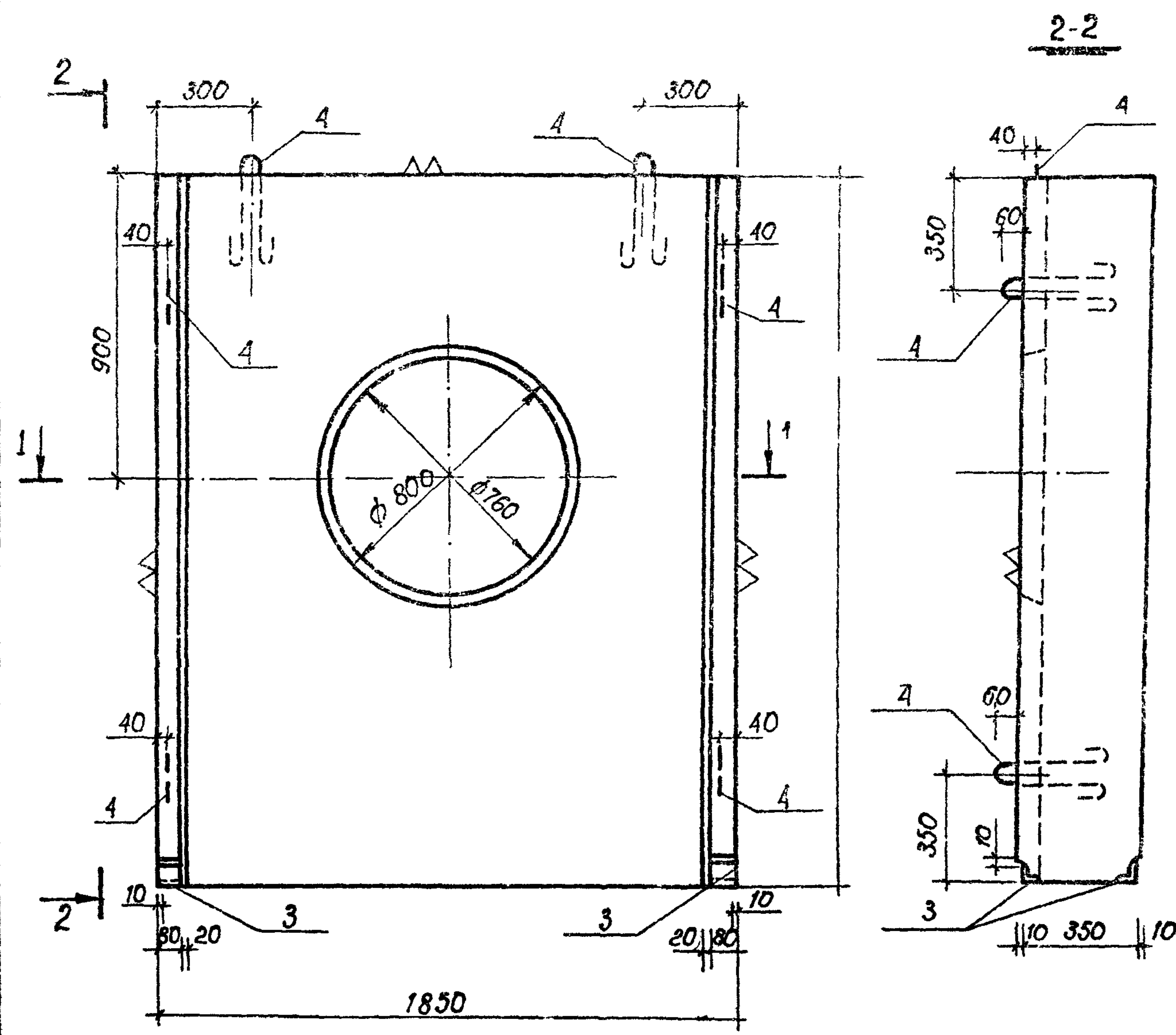
Код	Изм.	Обозначение	Наименование	Кол.	Примечание
			<u>Урна МЖ-1-12</u>		
			<u>Сборочные единицы:</u>		
Б4	1		Сетка 100/100/3/3 ГОСТ 8478-66 490x1450	1	0.80 кг
			<u>Материалы МЖ-1-12</u>		
			Бетон марки 300		0.045 м ³
			<u>Урна МЖ-1-13</u>		
			<u>Сборочные единицы:</u>		
Б4	2		Сетка 100/100/3/3 ГОСТ 8478-66 490x1050	1	0.59 кг
			<u>Материалы МЖ-1-13</u>		
			Бетон марки 300		0.040 м ³
			<u>Урна МЖ-1-14</u>		
			<u>Сборочные единицы</u>		
Б4	3		Сетка 100/100/3/3 ГОСТ 8478-66 430x1650	1	0.94 кг
			<u>Материалы МЖ-1-14</u>		
			Бетон марки 300		0.041 м ³

Обозначение	Марка	Масса кг
КЖИ-06.01	МЖ-1-12	113
-02	МЖ-1-13	100
-03	МЖ-1-14	103

310-4-1			КЖИ-06		
Изм.	Исполн.	Дата	Стадия	Масса	Масштаб
			Р	ст. табл.	1:10
Урны МЖ-1-12, МЖ-1-13, МЖ-1-14			Лист	Листов 1	
Нач. АКТ-4 Князев Гл. констр. Михайловский ГАП Вишневецкая ГУП АКТ Баршай Инженер Кулеш Инженер Дубиковская			БЕЛГОСПРОЕКТ Б. МИНСК		

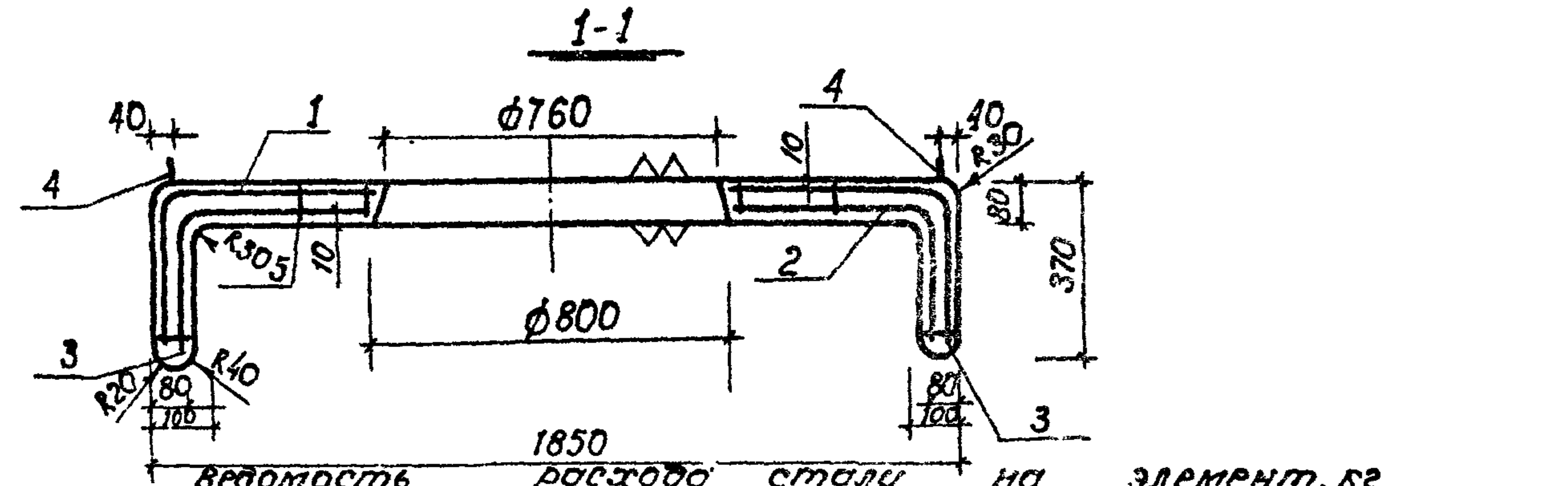
Шиф. № поста. Подпись и дата. Водитель шиф. №

ИИВ. №1130-6



Код	Дим	Тол	Обозначение	Наименование	кол	Примеч
Сборочные единицы:						
11		1	КЖИ 35	Сетка арматурная С-5	1	11 кг
11		2	-36	То же С-6	1	10,25 кг
11		3	-58	Изделие закладное МНЗ	2	2,00 кг
11		4	-57	Петля П1	6	0,57 кг
Детали:						
54		5		φ4 В1 ГОСТ 6727-53* 1-70	42	0,007 кг
Материалы:						
				Бетон (Мрз100) М 300	0,40	м ³

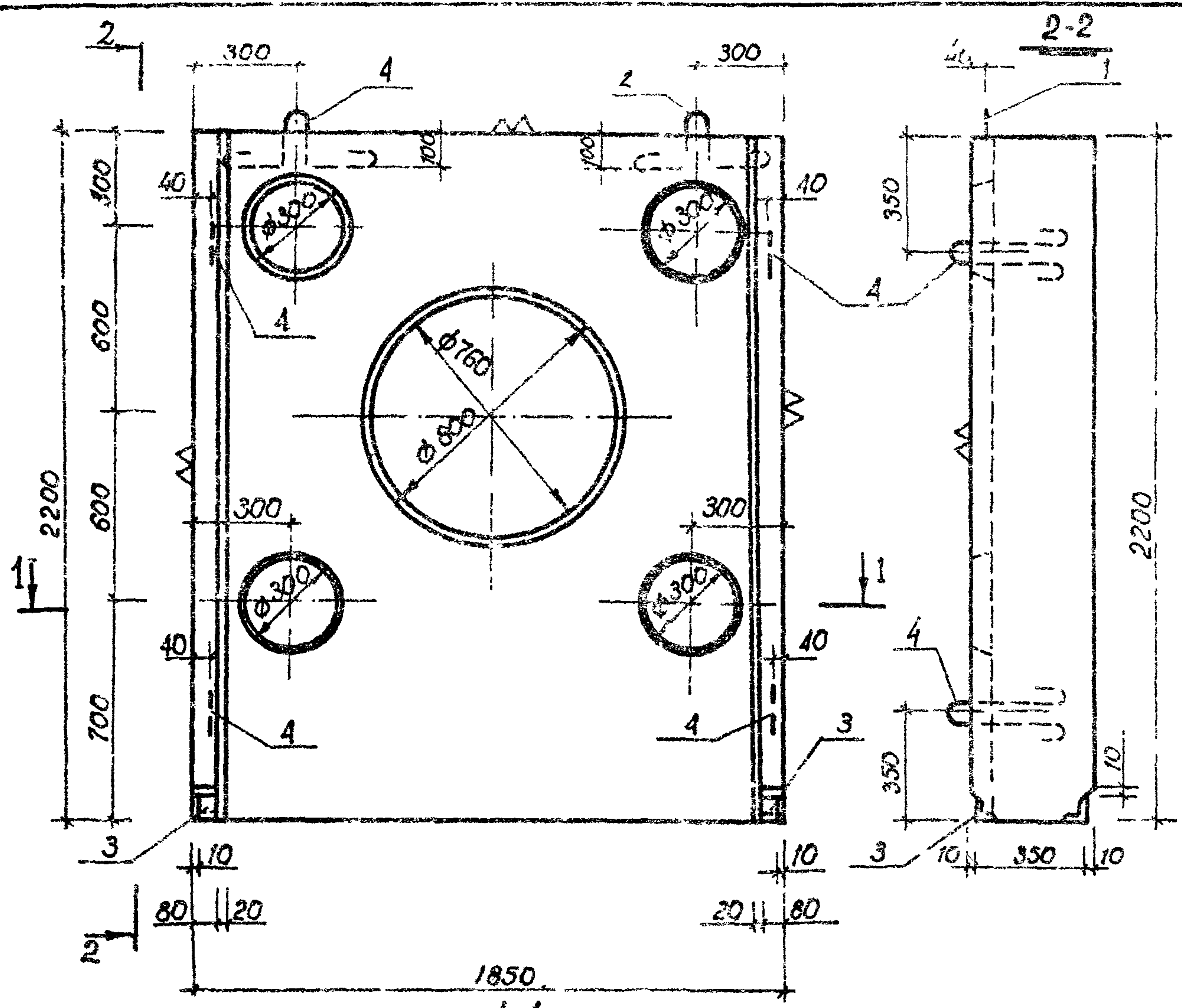
1. Уклон в отверстиях показан условно. Допускается изменение уклона в зависимости от принятой технологии изготовления.



Инв. № инв. Подпись и дата. Взам. инв. №

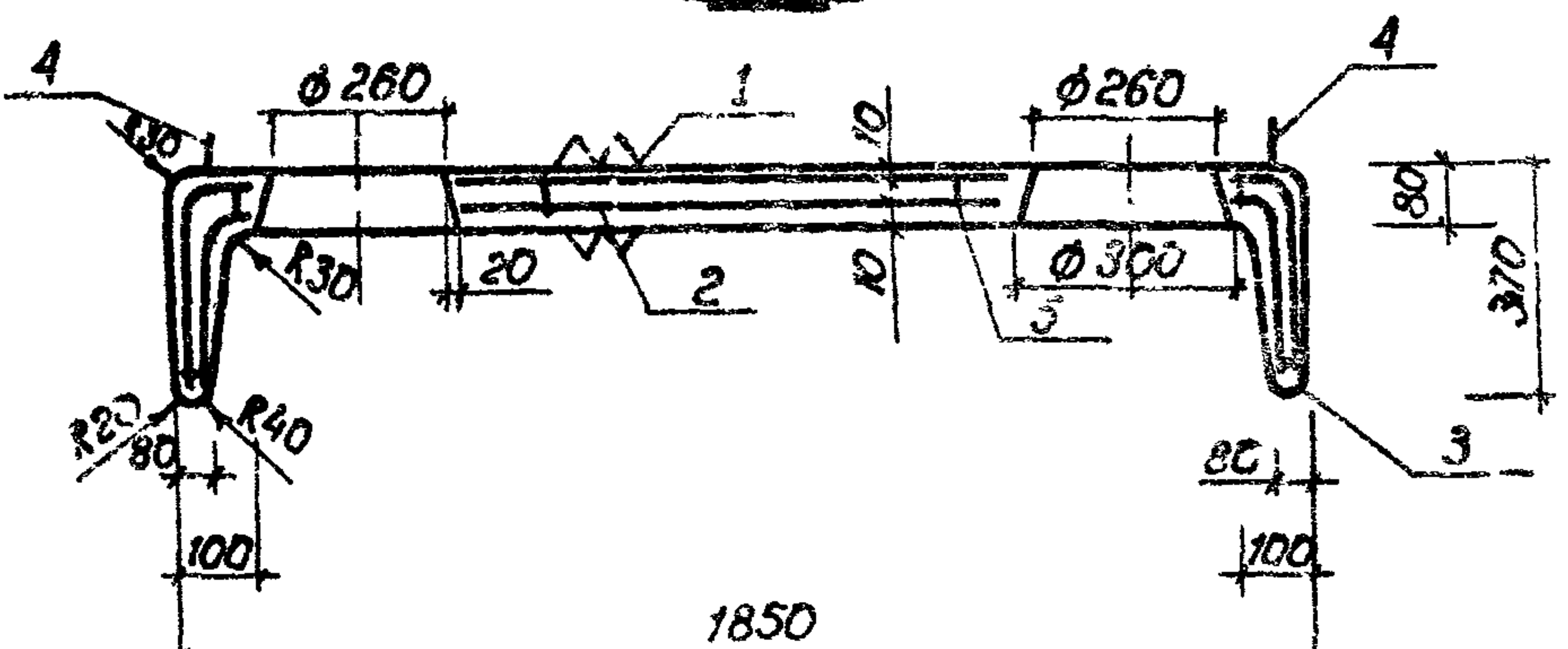
Марка элемента	Изделия арматурные				всего	Изделия закладные				всего	Общий расход		
	Арматура класса В I		А II			Арматура класса А I		А II					
	ГОСТ 6727-53*	ГОСТ 5781-75	ГОСТ 5781-75	ГОСТ 5781-75		Ст 3сп		ГОСТ 8509-72*					
	φ4	итого	φ8	итого		φ10	итого	φ10	итого				
МЖ-1-15	13,42	13,42	8,22	8,22	21,64	3,84	3,84	1,52	1,52	2,06	2,06	7,42	29,06

				310-4-1	КЖИ-07			
				Стенка	МЖС-1-15	Р	1000	1:20
				Лист	Листов 4			
				БЕЛГОСПРОЕКТ г. МИНСК				
Инж. А.К.М.	Князев	29.09.81						
Инж. В.А.С.	Михайловский	29.09.81						
Инж. Г.П.	Викторовская	29.09.81						
Инж. Д.И.	Баршай	29.09.81						
Инж. Е.М.	Серебряковский	29.09.81						
Инж. З.И.	Каминский	29.09.81						



Код	Обозначение	Наименование	кол	Примеч
Сборочные единицы				
11	КЖИ-35	Сетка арматурная С-5		
11	-36	То же С-6		
11	-58	Изделие закладное МН-3		
11	-57	Петля П1	0,37т	
Детали:				
51		Ф4 В120СТ 6127-53* с 70	42	с 0,07кг
Материалы				
		Бетон (Мрз100) М 300	с 28	м ³

- Уклоны в отверстиях показаны условно. Допускается изменение уклонов в зависимости от принятой технологии изготовления.
- Отверстия $\phi 300$ вырезать в сетках С-5 и С-6 по месту
- Петли в ребрах после извлечения из опалубки срезать и затереть раствором.



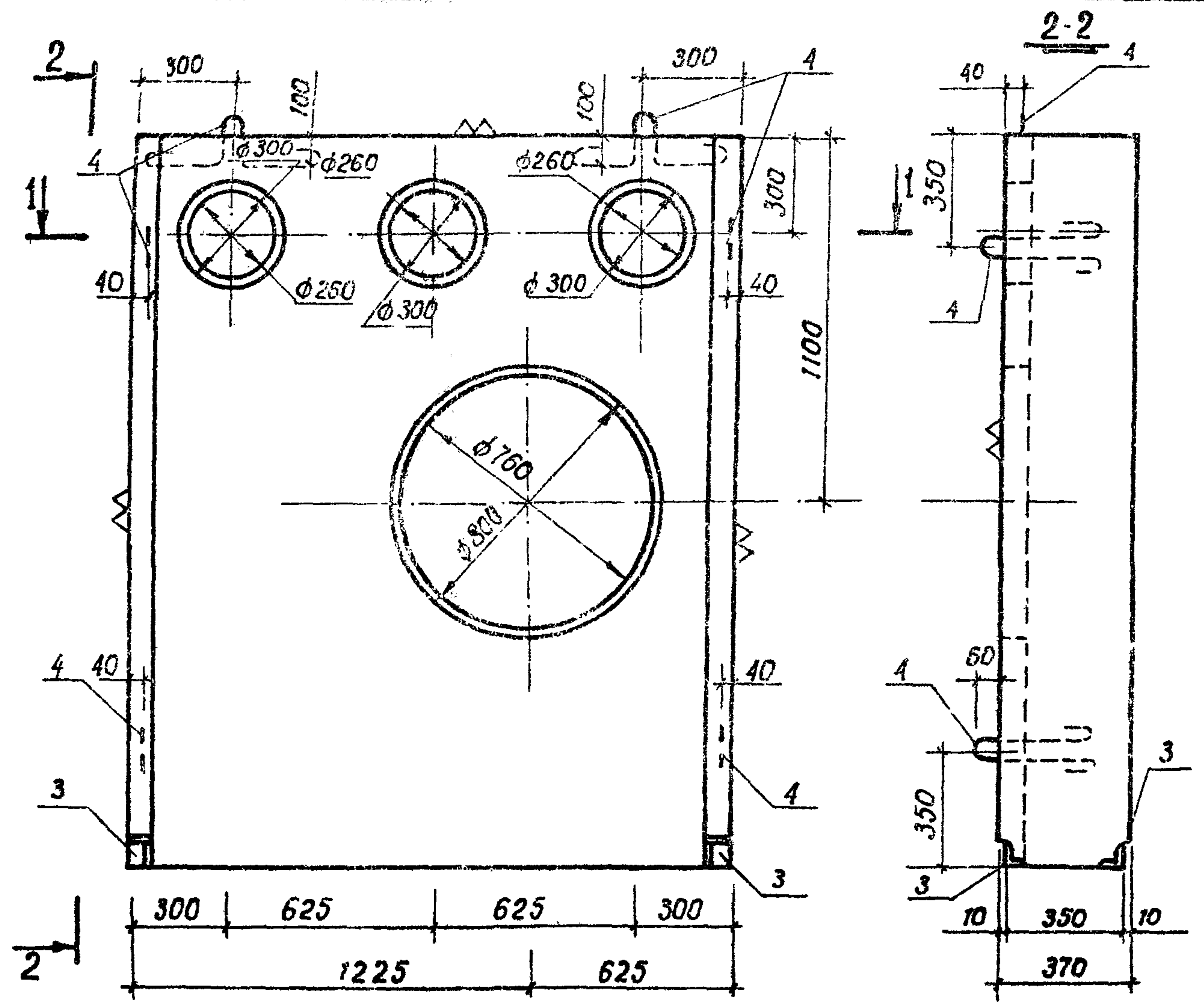
Ведомость расхода стали на элемент, кг

Марка элемента	Изделия арматурные				Всего	Изделия закладные				Всего	Общий расход		
	Арматура класса В I		А II			Арматура класса А I		А II					
	ГОСТ 6727-53*	ГОСТ 5781-75	ГОСТ 5781-75	ГОСТ 5781-75		ГОСТ 8509-72	ГОСТ 8509-72	ГОСТ 8509-72	ГОСТ 8509-72				
МЖс-1-16	$\phi 4$	итого	$\phi 5$	итого	$\phi 10$	итого	$\phi 10$	итого	$\phi 10 \times 7$	итого	7,42	29,06	
	13,42	13,42	8,22	8,22	21,64	3,84	3,84	1,52	1,52	2,06	2,06	7,42	29,06

310-4-1				КЖИ-08		
Стенка	МЖс-1-16	Р	950	Масштаб	1:20	
Нач АИМ-4	Князев	29.08.81		лист	листов 1	
Зл констр	Милашевич	29.08.81				
ЗЯП	Вичневская	4.09.81				
ЗУП	Борисов	4.09.81				
Ст ЦИИ	Березовский	4.09.81				
инженер	Гаминский	4.09.81				

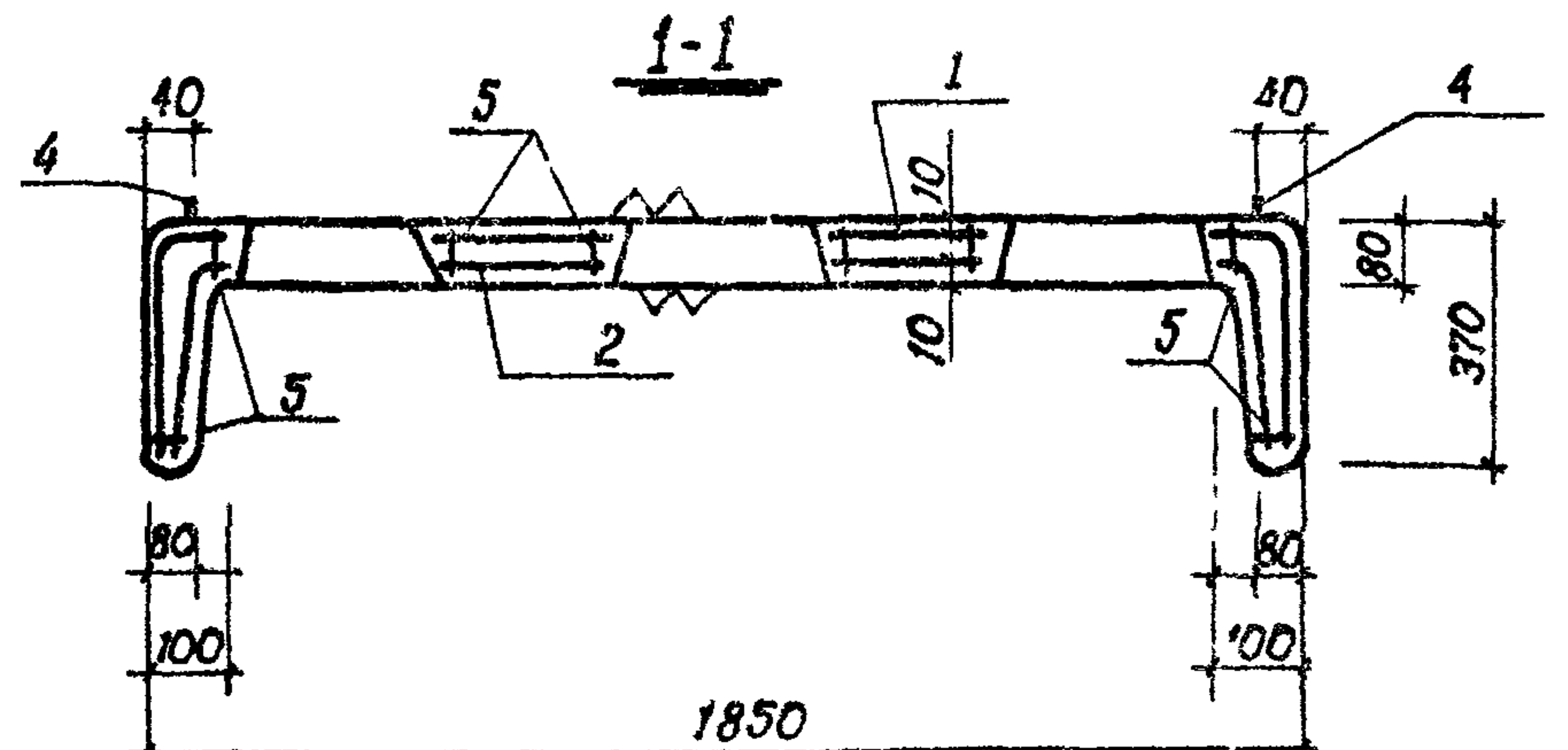
БЕЛГОСПРОЕКТ
г Минск

Шиб. №1130-6



Форма	Зона	Поз	Обозначение	Наименование	Кол.	Примеч
Сборочные единицы						
11		1	КЖИ -37	Сетка арматурная С-7	1	11.10кг
11		2	-38	То же С-8	1	10.24кг
11		3	-58	Изделие закладное МНЗ	2	2.00кг
Детали.						
11		4	-57	Петля П1	6	0.57кг
Б4		5		Ф4В1 ГОСТ 6727-53* Р-70	42	0.007кг
Материалы.						
				Бетон (Мрз100) М300	0.39	м ³

1. Уклоны в отверстиях показаны условно. Допускается изменение уклонов в зависимости от принятой технологии изготовления.
 2. Отверстия $\phi 300$ вырезать в сетках С-7 и С-8 по месту.

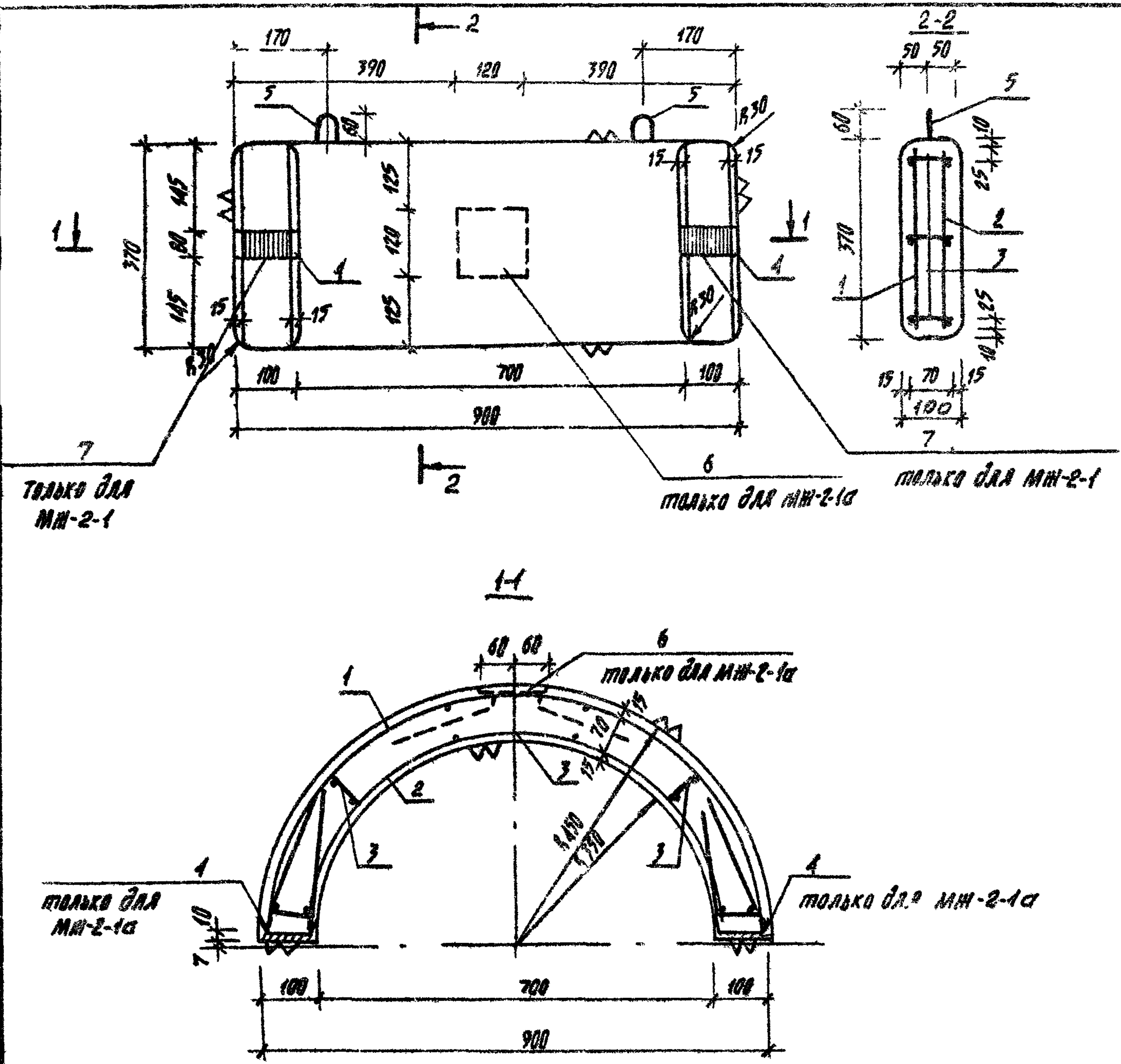


Ведомость расхода стали на элемент кг

марка элемента	изделия арматурные				изделия закладные						всего	общий расход	
	арматура класса				арматура класса				прокат марки				
	В I		А II		А I		А II		Ст 3сп				
	$\phi 4$	итого	$\phi 8$	итого	$\phi 10$	итого	$\phi 10$	итого	Л70-7	итого			
МЖ-1-17	13.41	13.41	8.22	8.22	21.63	3.84	3.84	1.52	1.52	2.06	2.06	7.42	29.05

310-4-1				КЖИ-09		
		Стadia	Масса	Масштаб		
Стенка МЖ-1-17		р	975	1:20		
		Лист	Листов 1			
		БЕЛГОСПРОЕКТ				
		г. Минск				

Нач. А.ХМ-4	Кнауэр	29.08.81
Зл. констр.	Михайловский	25.09.81
З.А.П.	Визиневская	10.09.81
З.И.Р.	Баршай	1.09.81
Ст. инж.	Березовский	1.09.81
Инженер	Каминский	4.09.81



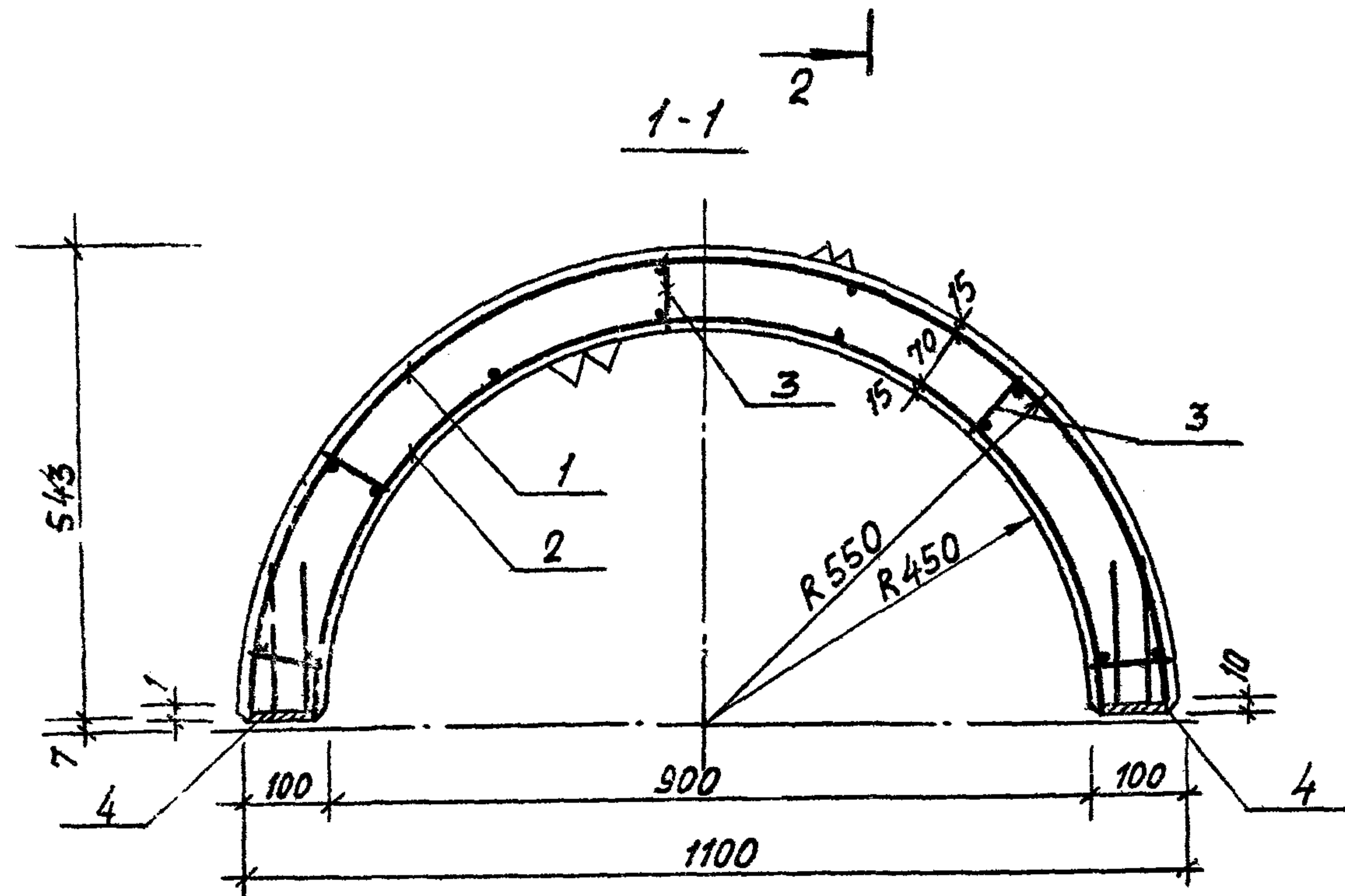
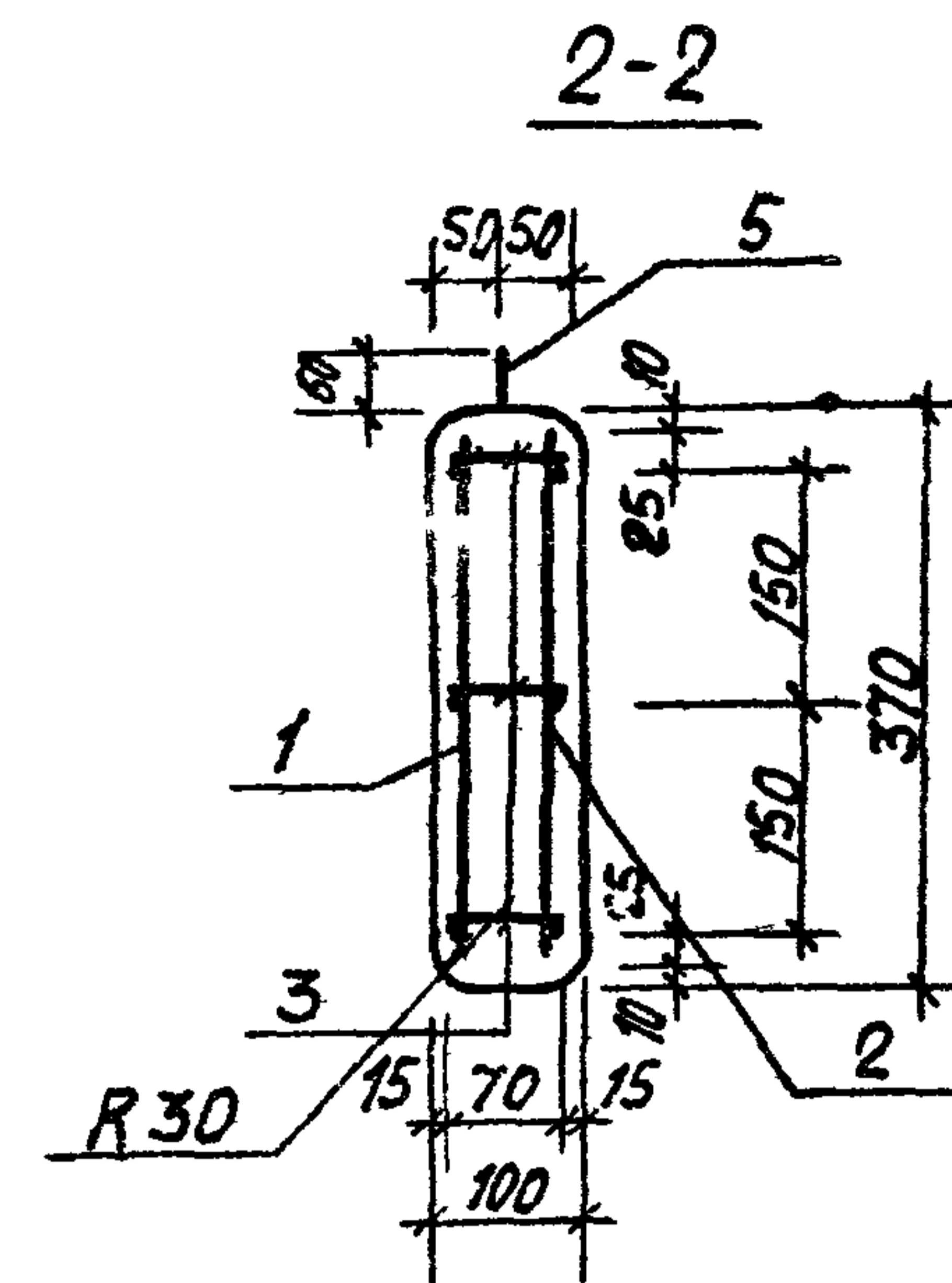
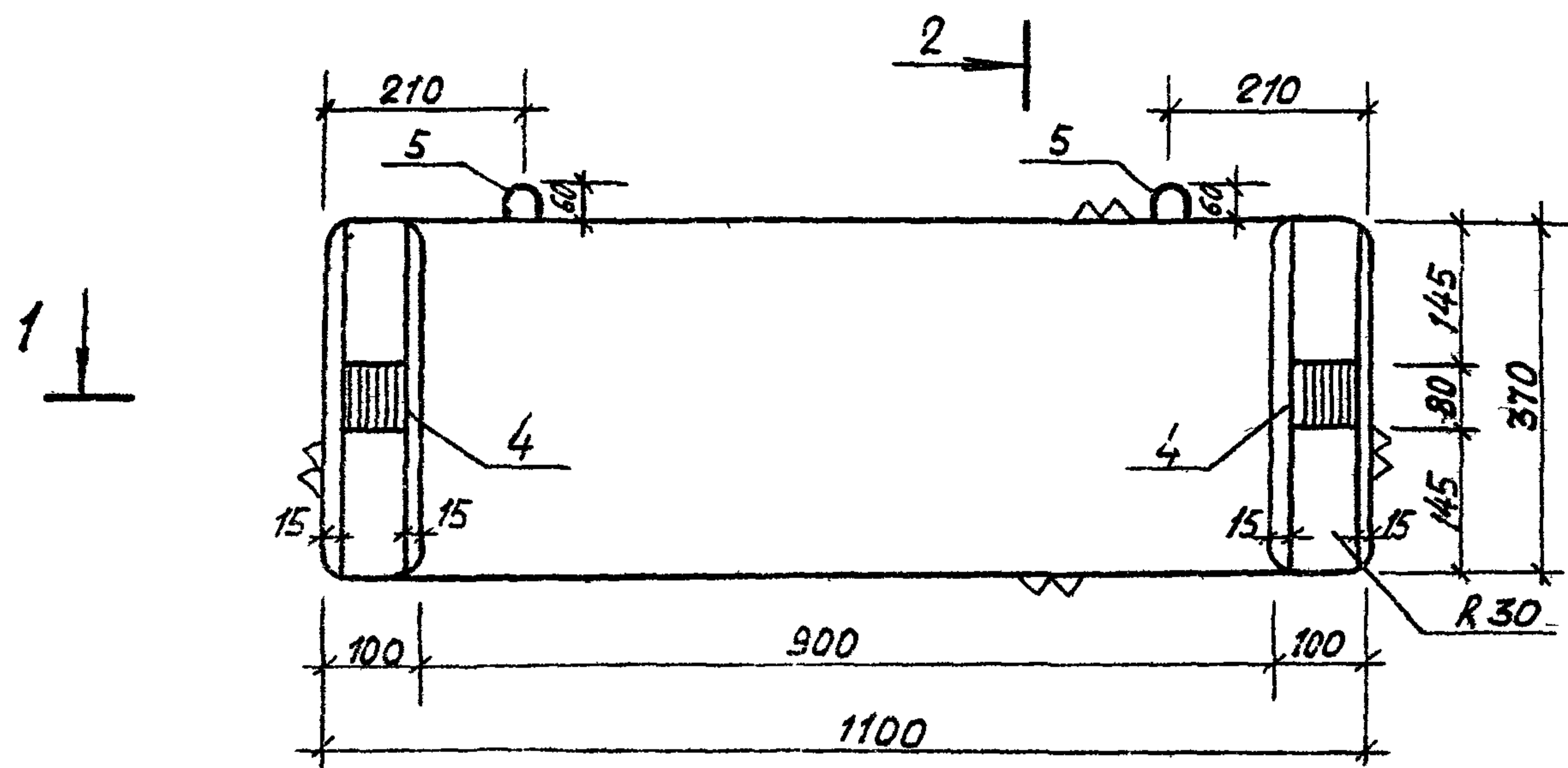
Код	Обозначение	Наименование	кол	Примеч
Сборочные единицы МН-2-1:				
11	1	КЖИ-39.01	1	0,68кг
11	2	-39.02	1	0,58кг
11	7	-61	2	0,52кг
11	5	-59.02	2	0,14кг
Детали МН-2-1:				
Б4	3	φ48I ГОСТ 6727-53* P-80	15	0,008кг
Материалы МН-2-1:				
		бетон М300 Мрз 100	0,046	м ³
Сборочные единицы МН-2-1а:				
11	1	-39.01	1	0,68кг
11	2	-39.02	1	0,58кг
11	4	-59.01	2	0,79кг
11	5	-59.02	2	0,14
11	6	-60.02	1	1,07
Детали МН-2-1а:				
Б4	3	φ48I ГОСТ 6727-53* L-80	15	0,008кг
Материалы МН-2-1а:				
		бетон М300 Мрз 100	0,046	м ³

1. Фаска срезается только для арки МН-2-1

ВЕДОМОСТЬ РАСХОДА СТАЛИ НА ЭЛЕМЕНТ, КГ

Марка элемента	изделия арматурные				02209	изделия закладные				02209	расход арматуры		
	Арматура класса					02209	Арматура кл	Прокат марки				02209	
	A1		B1					A11	Ст3				Ст3кп
	ГОСТ 5781-75	ГОСТ 6727-53*	ГОСТ 5781-75	ГОСТ 8240-76									
	φ6	Итого	φ4	Итого	φ6	Итого	Г10	φ8х100	Итого				
МН-2-1	0,28	0,28	1,38	1,38	1,66	0,2	0,2	0,88	0,88	1,08	2,74		
МН-2-1а	0,28	0,28	1,38	1,38	1,66	0,32	0,32	1,38	0,91	2,29	4,27		

310-4-1			КЖИ-10		
Арка МН-2-1			Сталь	Масса	Масштаб
МН-2-1А			P	200	1:10
			Лист	Листов 1	
Нач. ЛМ-4 Князев Гл. констр Михайловский ГАП Вишневецкая ГИП Баршай От. инж. Рубина			БЕЛГОСПРОЕКТ Г. МИНСК		



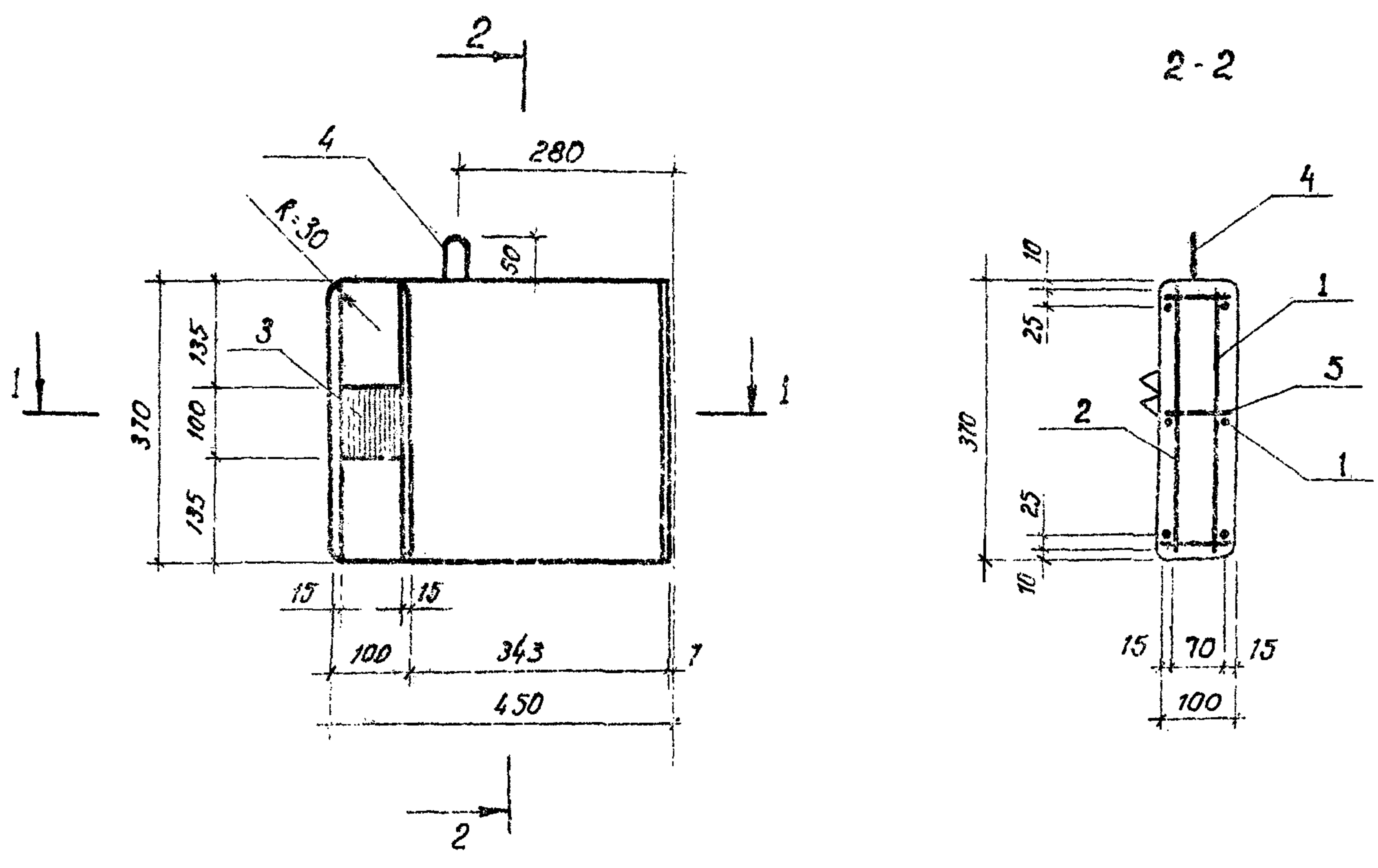
Формат	Зона	Пос	Обозначение	Наименование	Кол	Примеч
				<u>Сборочные единицы</u>		
11	1		КЖИ-4001	сетка С-11	1	0.804 кг
11	2		-4002	сетка С-12	1	0.77 кг
64	3			φ48 ГОСТ 6727-53* е-80	15	0.008 кг
11	4		-61	Изделие закладное МН-6	2	0.52 кг
11	5		-59.02	петля П-2	2	0.14 кг
				<u>Материалы</u>		
				бетон М300 Мрз 100	0.058	м ³

Ведомость расхода стали на элемент, кг

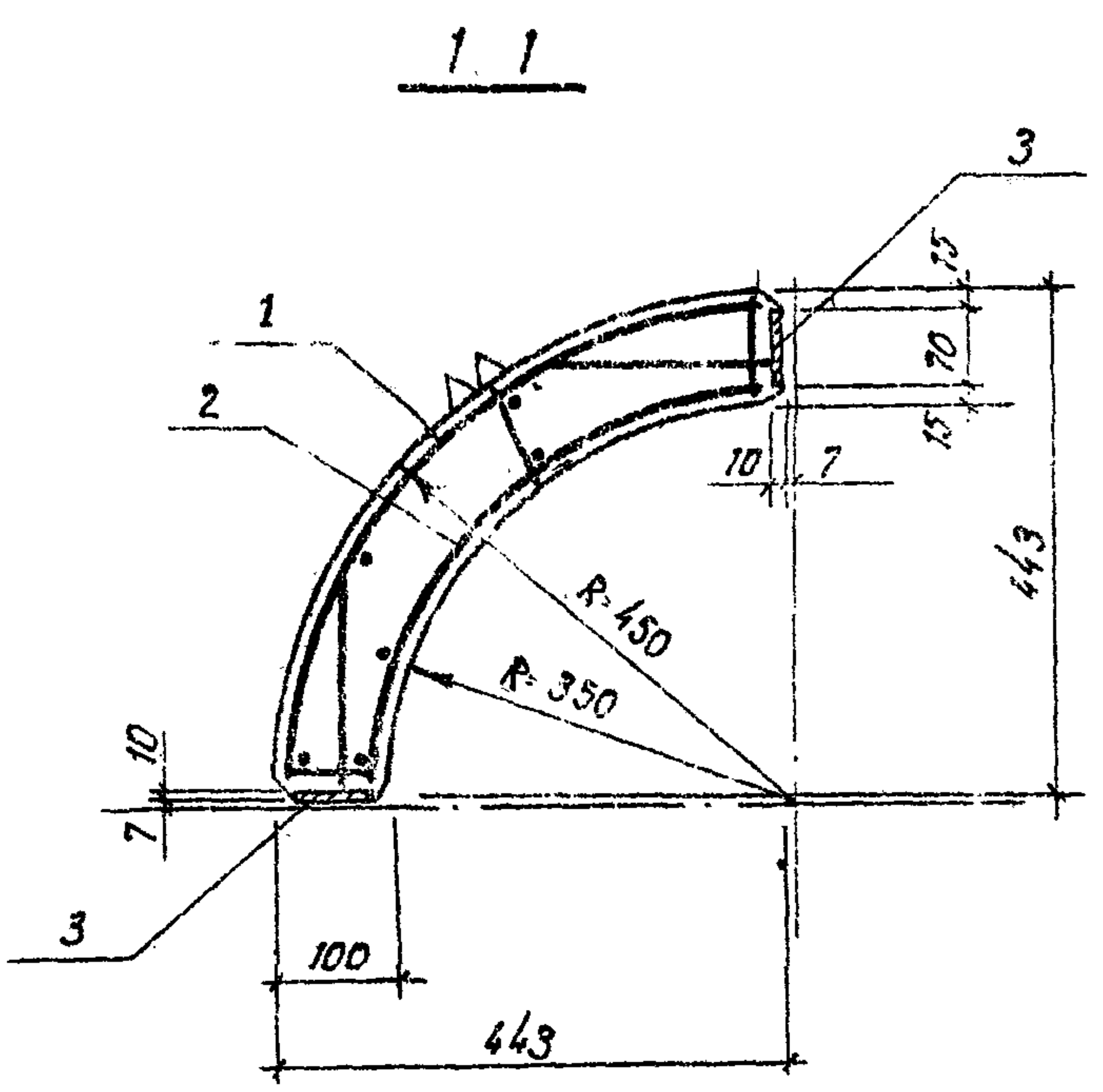
Марка элемента	Изделия арматурные				всего	Изделия закладные				всего	Общий расход
	Арматура класса					Арматура	Прокат				
	А I	В I	φ 6	Утого				Ст 3кп			
	ГОСТ 5781-75	ГОСТ 6727-53*				φ 4	Утого		ГОСТ 5781-75		
МЖ-2-2	0.28	0.28	1.63	1.63	1.91	0.2	0.2	0.88	0.88	1.08	2.99

310-4-1			КЖИ-11		
Стадия	Масса	Масштаб			
Р	145	1:10	Ярка МЖ-2-2		
Лист	Листов 1				
БЕЛГОСПРОЕКТ г. Минск					

Шиб № подл
 Подпись и дата
 Версия или №



Формат	Зона	Поз.	Обозначение	Наименование	кол	Ресурс ч.д.м.е.
Сборочные единицы:						
11	1		КЖИ-42.01	Сетка С-15	1	0,335кг
11	2		-42.02	Сетка С-16	1	0,305кг
11	3		-61	Изделие закладное МНБ	2	0,52кг
11	4		-59.02	Петля П-2	1	0,14кг
Детали:						
54	5			4φВІ ГОСТ 6727-53 * 2-80	9	0,008кг
Материалы:						
				Бетон М300 Мрз 100		0,023м³



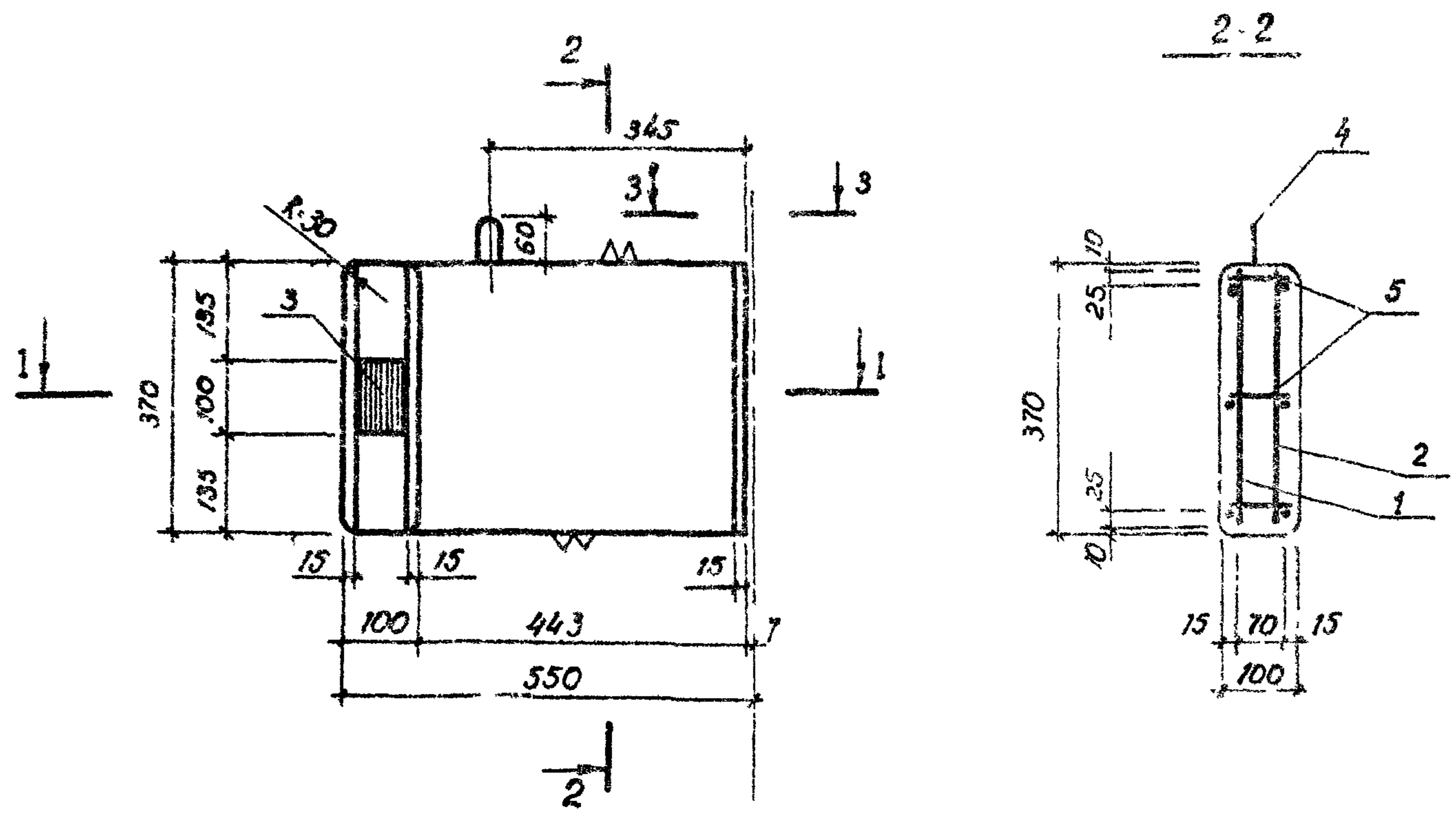
Ведомость расхода стали на элемент, кг

Марка элемента	Арматурные изделия				Всего	Изделия закладные				Всего	общий расход
	Арматура класса		Всего	Арматура кл.		Прокат марки		Всего			
	АІ	ВІ		АІІ		СтЗ КП					
	ГОСТ 5781-75	ГОСТ 6727-53*	ГОСТ 5781-75	ГОСТ 103-75							
МЖ-2-4	φ6	итого	φ4	итого	φ6	итого	-8x70	итого	1,04	1,892	
	0,14	0,14	0,712	0,712	0,852	0,16	0,16	0,88	0,88	1,04	1,892

Шифр № проекта
 Подпись и дата
 Взам инв №

ИНВ №1130-6

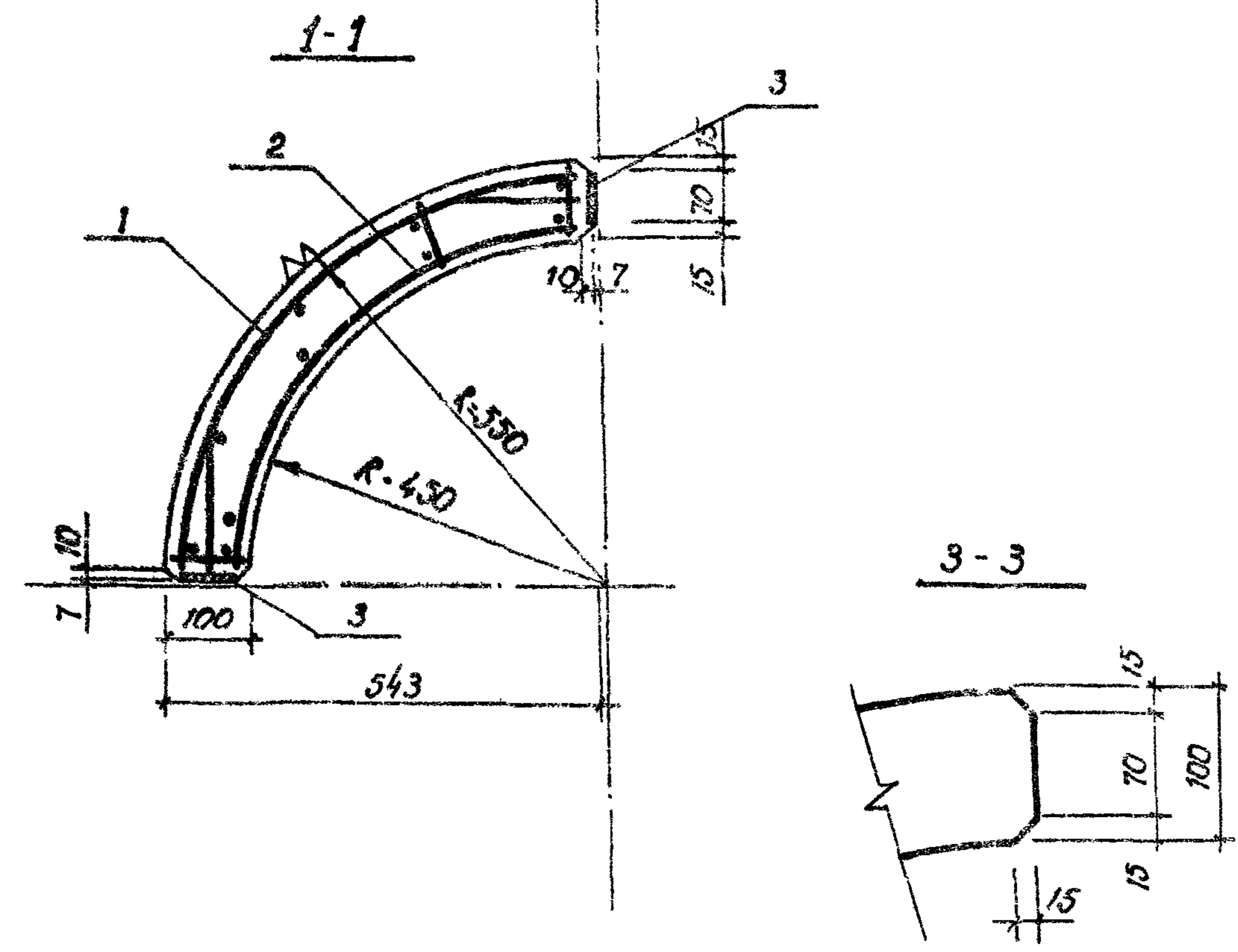
				310-4-1	КЖИ-13		
				Полуарка МЖ-2-4	Стадия	Масса	Масштаб
					Р	58	1:10
					лист	листов 1	
					БЕЛГОСПРОЕКТ г. Минск		
Нач. РКМ-4	Куткина	40981	29.08.81				
З.К.О.СТР.	Михайловский	40981	29.08.81				
Э.П.	Вешневская	40981	04.09.81				
Э.П.	Баршай	40981	4.09.81				
Ст. инж.	Березавский	40981	4.09.81				
инженер	Куткина	40981	4.09.81				



Код	Кол	Обозначение	Наименование	Кол	Примечание
Сборочные единицы					
11	1	КЖИ-45 П1	Сетка С-17	1	0.412 кг
11	2	-43.02	Сетка С-18	1	0.369
11	3	-61	Изделие закладное МНБ	2	0.52 кг
11	4	-59.02	Петля П-2	1	0.14 кг
Детали:					
54	5		4 ф 8 I ГОСТ 6727-53** е-80	9	0.008 кг
Материалы:					
			Бетон М300 Мрз 100		0.029 м³

Ведомость расхода стали на элемент К2

Марка элемента	Арматурные изделия				Всего	Изделия закладные				Общий расход	
	Арматура класса А I		В I			Арматура кл А III	Прокат марки Ст 3 кл		Всего		
	ГОСТ 5781-75		ГОСТ 6727-53*			ГОСТ 5781-75		ГОСТ 103-76			
	φ 6	Итого	φ 4	Итого		φ 6	Итого	8*70			Итого
МЖ-2-5	0.14	0.14	0.863	0.863	1.003	0.16	0.16	0.88	0.88	1.04	2.043

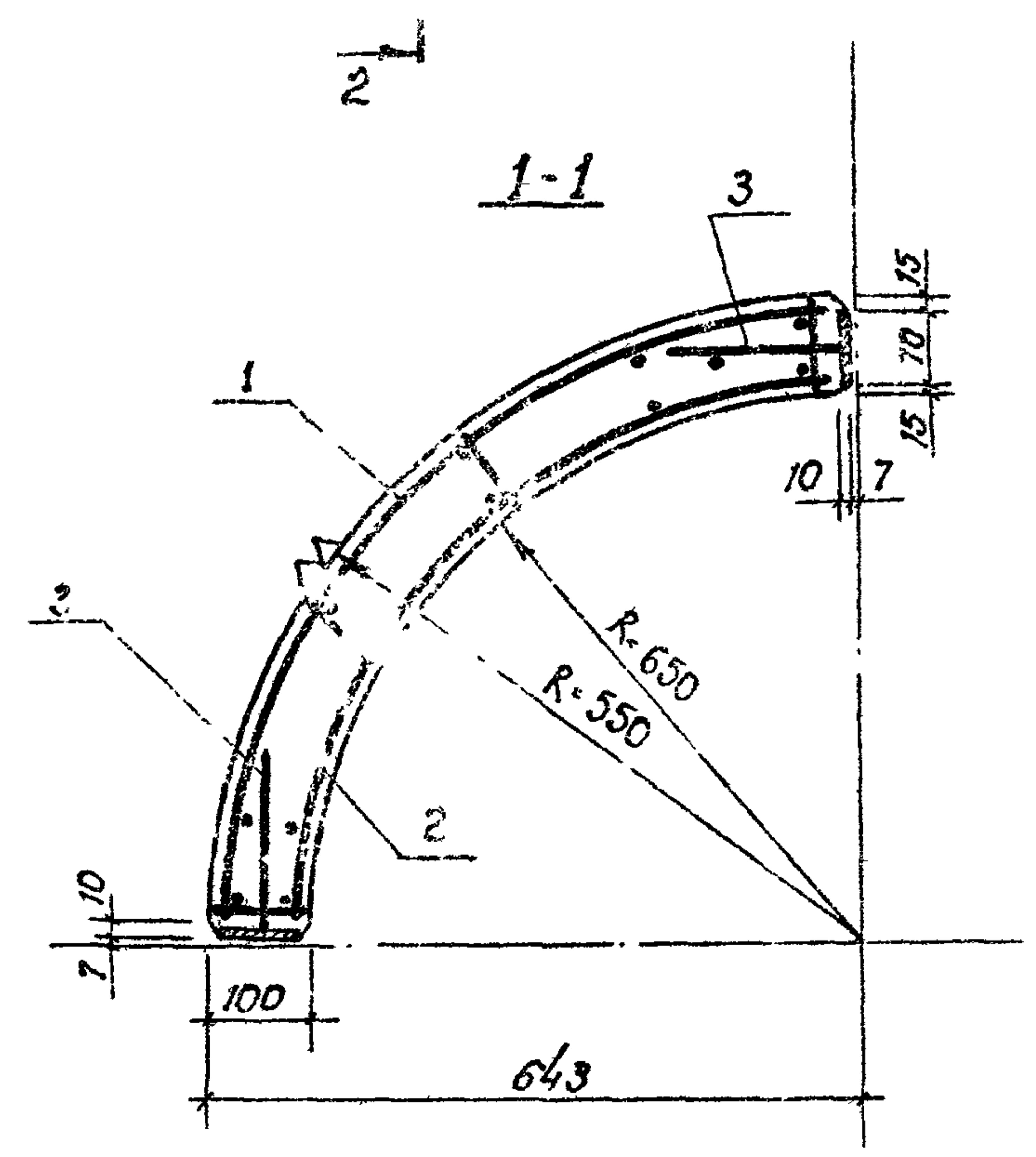
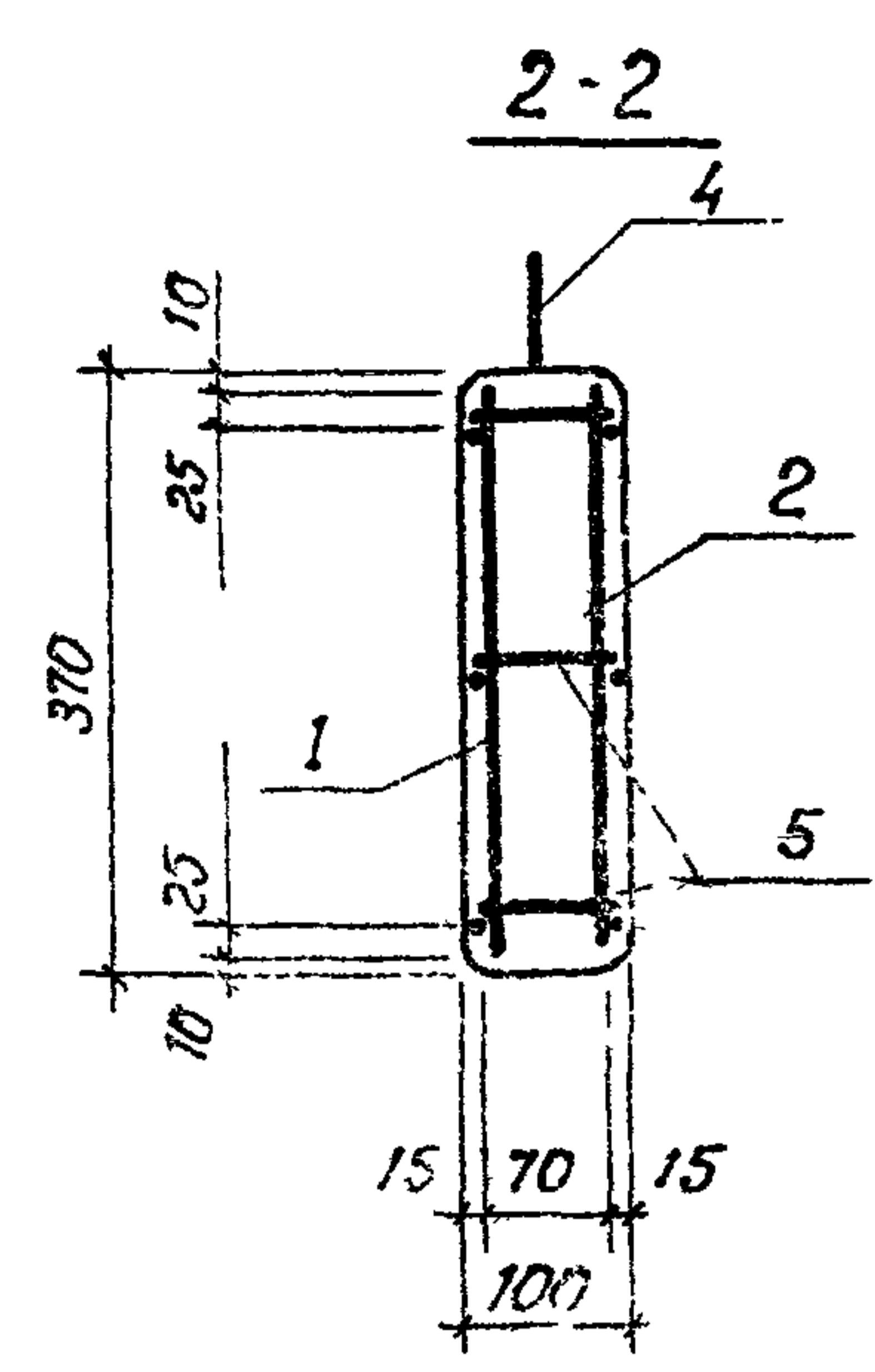
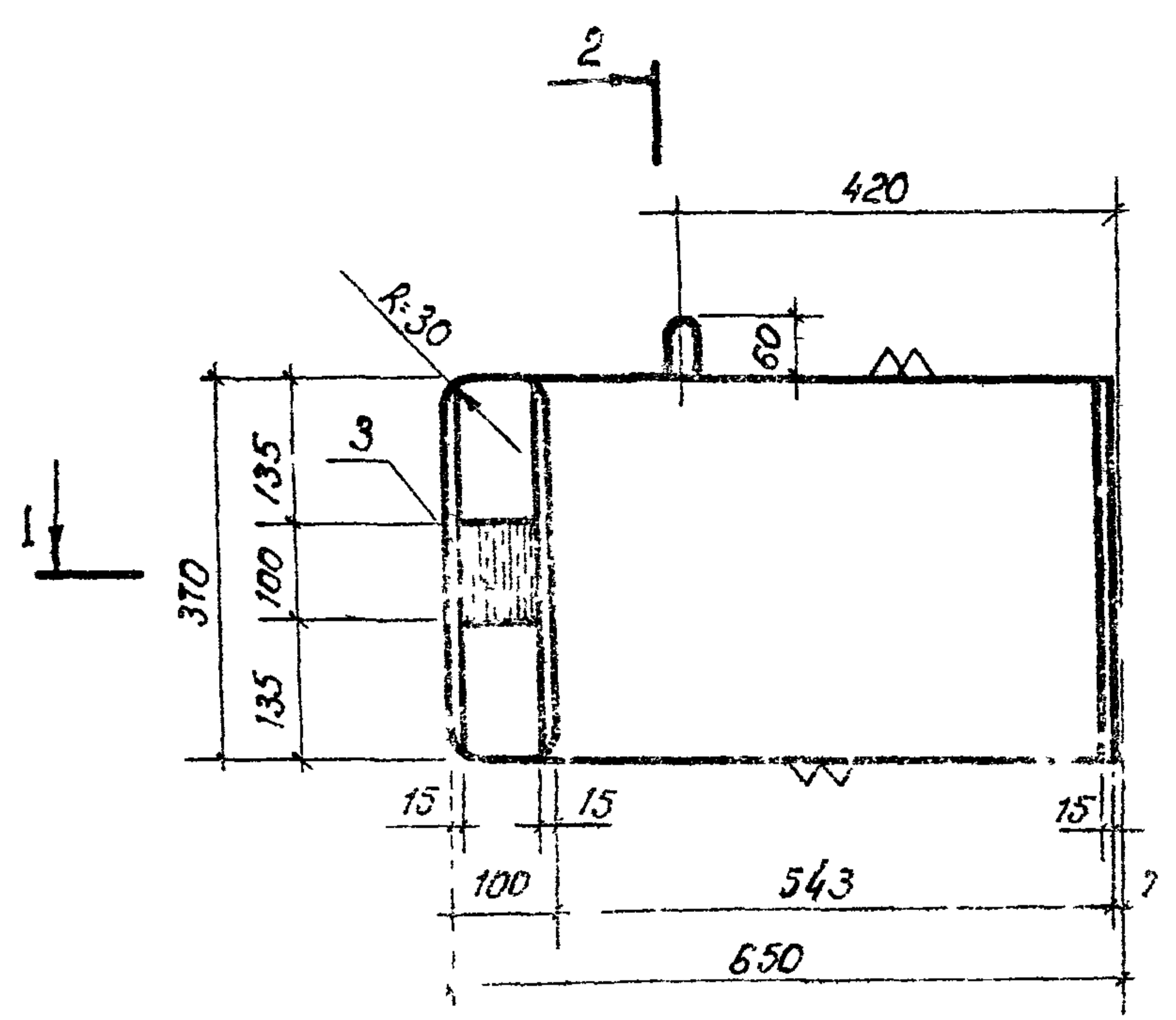


Шиб. № подл. Подпись и дата

ИИВ. № 1130-6

				310-4-1	КЖИ-14			
				Полуарка МЖ-2-5		Стадия	Масса	Масштаб
						Р	73	1:10
						Лист	Листов 1	
				БЕЛГОСПРОЕКТ				
				г. Минск				
				Формат 12				

Нач. АКМ-4	Кначэр	[Signature]	29.09.81
21. КОНСТР	Михайловская	[Signature]	29.09.81
21. П.	Вашинейская	[Signature]	29.09.81
21. П.	Баршай	[Signature]	29.09.81
Ст. инж.	Березовский	[Signature]	4.09.81
инженер	Китина	[Signature]	4.09.81



Формат	Зона	Поз.	Обозначение	Наименование	кол	Примеч
<i>Сборочные единицы:</i>						
11	1		КЖИ-44.01	Сетка С-19	1	0,495 кг
11	2		-44.02	Сетка С-20	1	0,427 кг
11	3		-61	Изделие закладное МН-6	2	0,52 кг
11	4		-59.02	Петля П-2	2	0,14 кг
<i>Детали:</i>						
Б4	5			φ4 В ГОСТ 6727-53* В-80	12	0,008 кг
<i>Материалы</i>						
					Бетон М300 Мрз 100	0,029 м³

Ведомость расхода стали на элемент кг

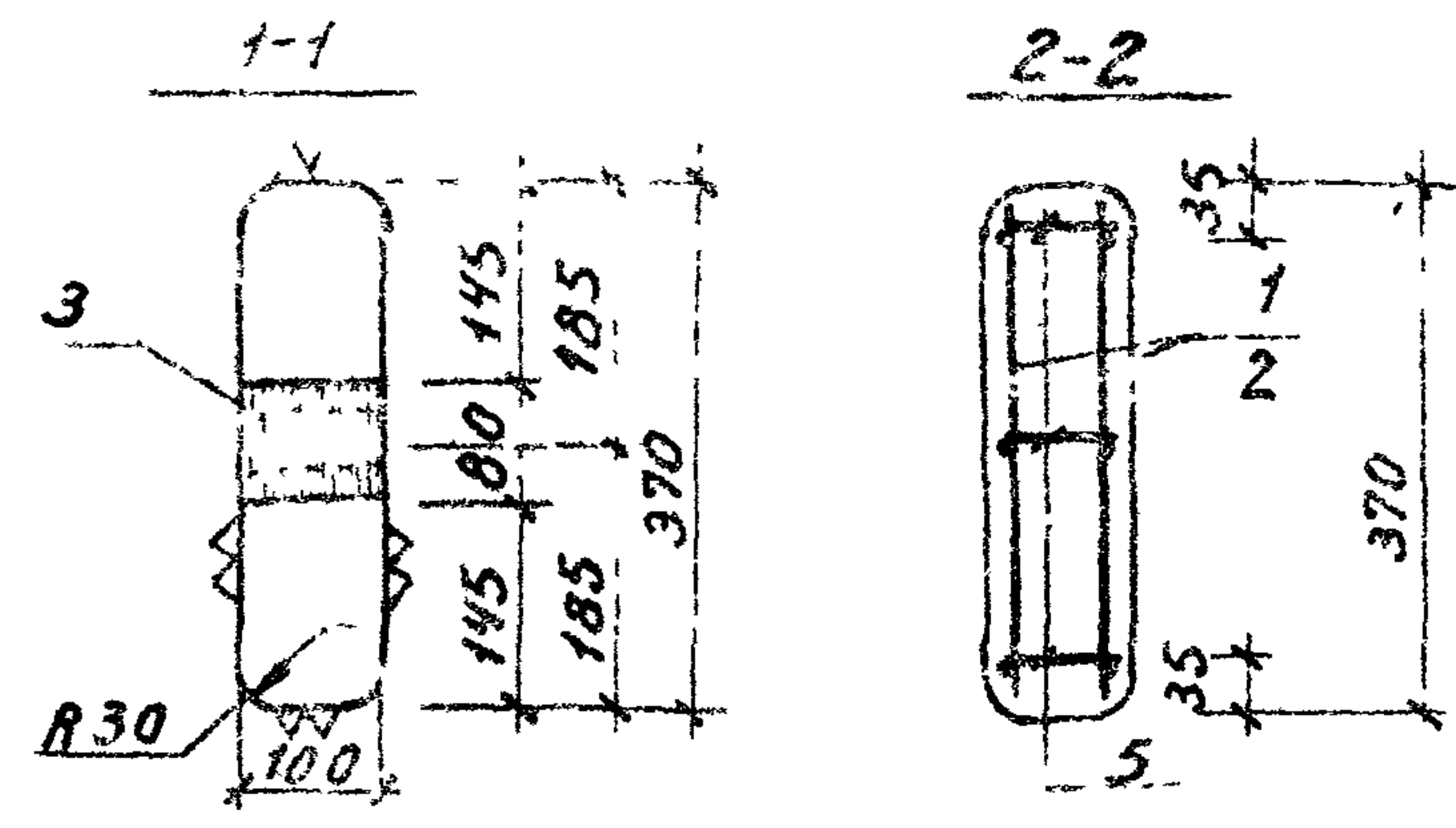
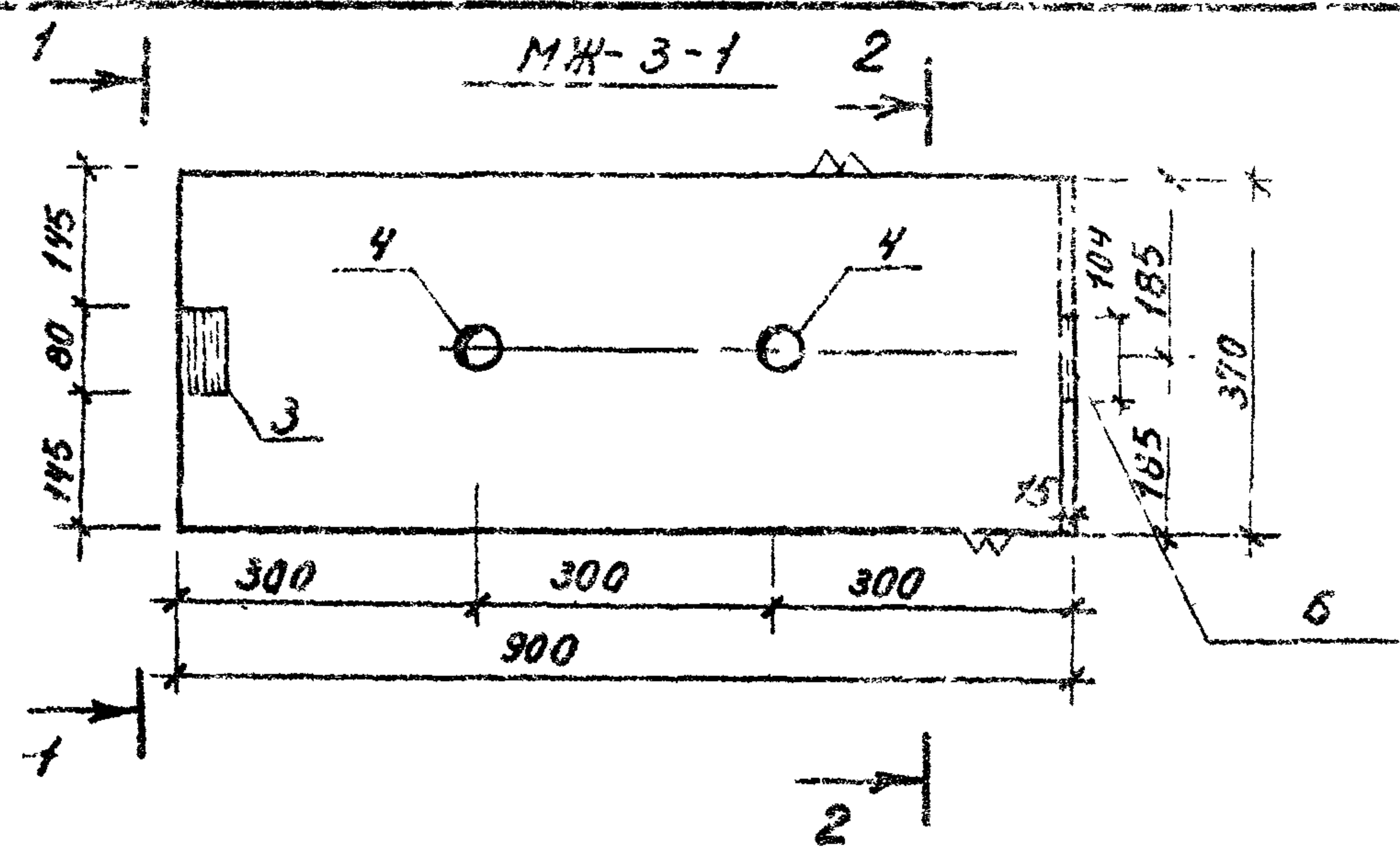
Марка элемента	Арматурные изделия				Всего	Изделия закладные				Общий расход
	Арматура класса		Всего	Арматура		Прокат мот.		Всего		
	А I	В I		А III		Ст 3кп				
	ГОСТ 5781-75	ГОСТ 6727-53		ГОСТ 5781-75		ГОСТ 105-75				
φ6	итого	φ4	итого	φ6	итого	φ70	итого			
МЖС-2-6	0,14	0,14	1,018	1,018	1,158	0,16	0,16	0,88	0,55	2,10

			310-4-1	КЖИ-15
				Полуарка МЖС-2-6
Нач. АКМ 4	Кнцур	29.09.81	Лист	Листов 4
Зн. констр.	Михайловский	29.09.81		
ЗДП	Вишневецкая	29.09.81		
ЗДП	Борисай	29.09.81		
Ст. инж.	Березовский С.Бель	1.02.81		
инженер	Катина	4.02.81	БЕЛГОСПРОЕКТ г. МИНСК	

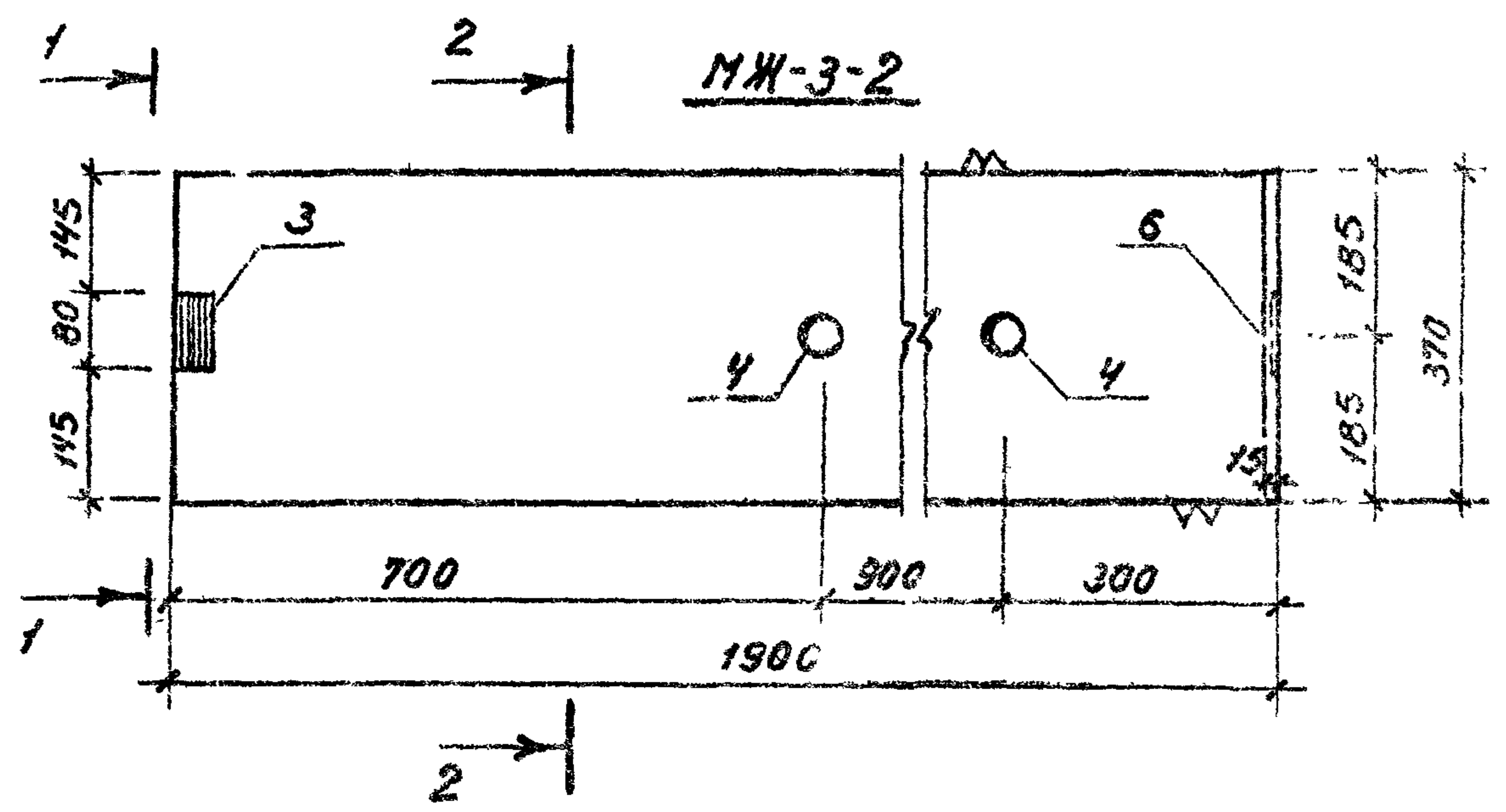
ИНВ. № 1130-6

Формат 12

Инв. № 1130-6



Обозначение	Марка	Масса
КЖИ-16.01	МЖ-3-1	80
-02	МЖ-3-2	168



Всего	Станд	Итог	Обозначение	Наименование	Кол.	Примеч
				Сборочные единицы МЖ-3-1:		
И	1		КЖИ-45.01	Сетка С-21	2	0.43 кг
И	3		-60.01	Изделие закладное МН-4а	1	0.79 кг
И	4		-57.01	Изделие закладное МН-2	2	0.30 кг
БЧ	5			Ф4В ГОСТ 6727-53*, l=80	12	0.008 кг
И	6		-61	Изделие закладное МН-6	1	0.52 кг
				Материалы МЖ-3-1:		
				Бетон М300 Мрз 100		0.032 м ³
				Сборочные единицы МЖ-3-2:		
И	2		-45.02	Сетка С-22	2	0.89 кг
И	3		-60.01	Изделие закладное МН-4а	1	0.79 кг
И	4		-57.01	Изделие закладное МН-2	2	0.30 кг
БЧ	5			Ф4В ГОСТ 6727-53*, l=80	21	0.008 кг
И	6		-61	Изделие закладное МН-6	1	0.52 кг
				Материалы МЖ-3-2:		
				Бетон М300 Мрз 100		0.067 м ³

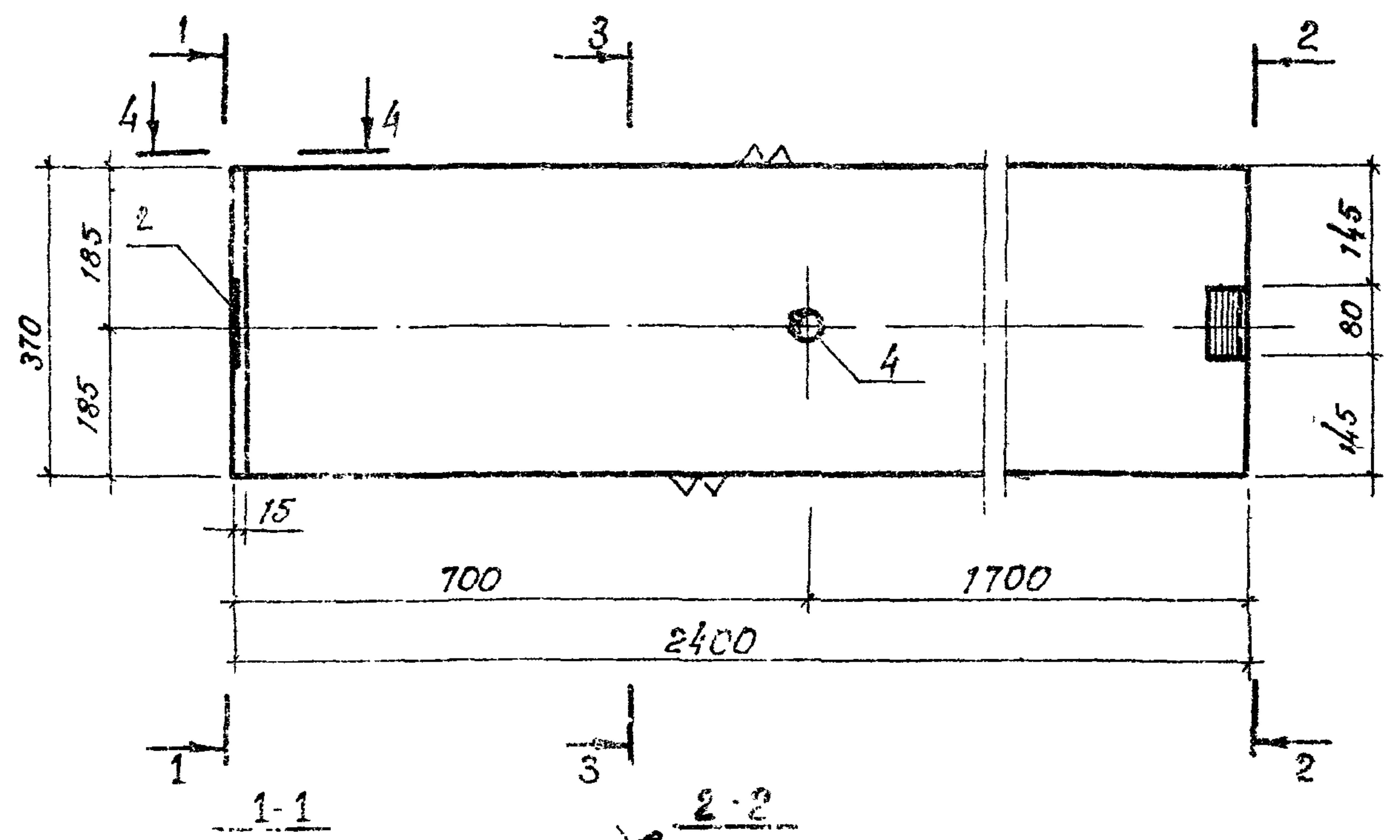
Ведомость расхода стали на элемент, кг

Марка элемента	Изделия арм.			Изделия закладные						Всего	Общий расход
	Арматура		Всего	Арматура		Прокат марки			Всего		
	В7	Итого		Я III	Ст 3	Ст 3кл	Ст 3кл	Всего			
	ГОСТ 6727-53*										
МЖ-3-1	0.96	0.96	0.96	0.25	0.25	0.69	0.5		0.44	1.63	1.88
МЖ-3-2	1.95	1.95	1.95	0.25	0.25	0.69	0.5	0.44	1.63	1.88	3.83

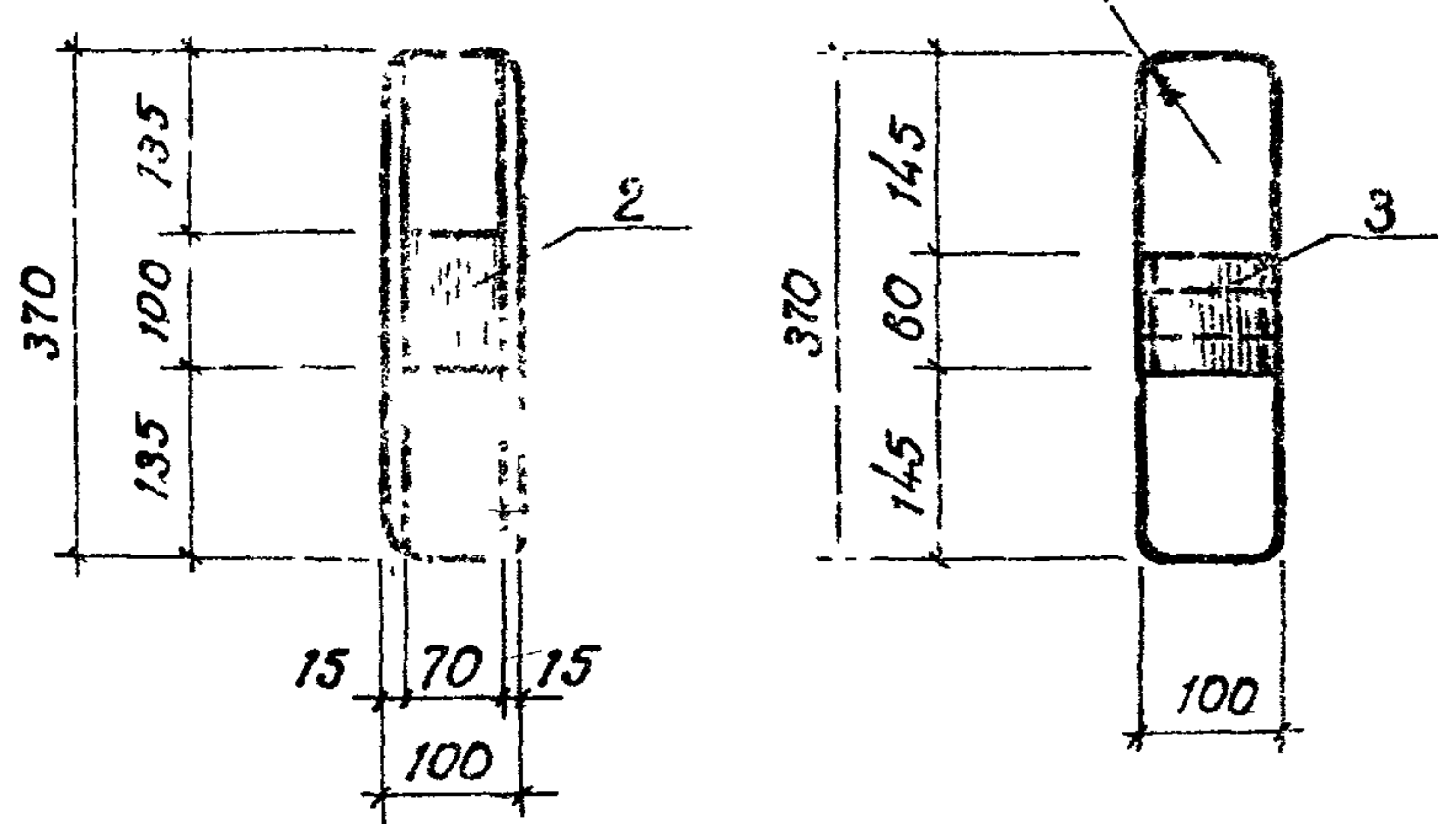
310-4-1		КЖИ-16	
Панель	МЖ-3-1	МЖ-3-2	Масштаб
			1:10
			Лист 1 из 1
БЕЛГОСПРОЕКТ г. Минск			

Инв. № подл. Подпись и дата

ИИВ. № 1130-0

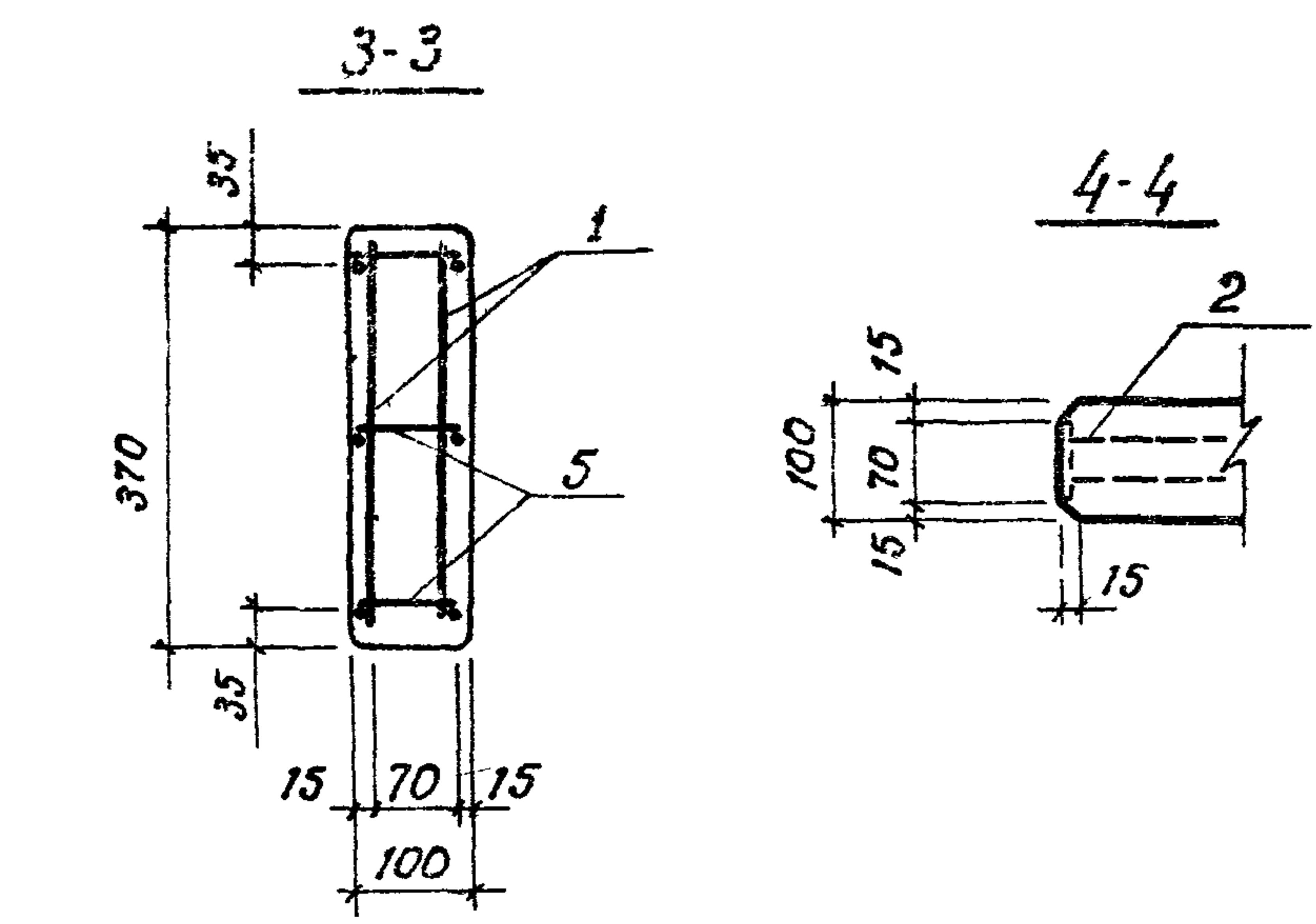


Форма	Зона	Поз.	Обозначение	Наименование	кол.	Примеч.
Сборочные единицы						
11	1		КЖИ-46	Сетка С-23		
11	2		- 61	Изделие закладное МН6	1	0.52 кг
11	3		- 60.01	Изделие закладное МН4	1	0.79 кг
11	4		- 57.01	Изделие закладное МН2	1	0.30
Детали:						
54	5			φ4 В1 ГОСТ 6727-53* P-80	27	0.008 кг
Материалы:						
				Бетон М300 Мрз 100	0.088	м ³



Ведомость расхода стали на элемент, кг.

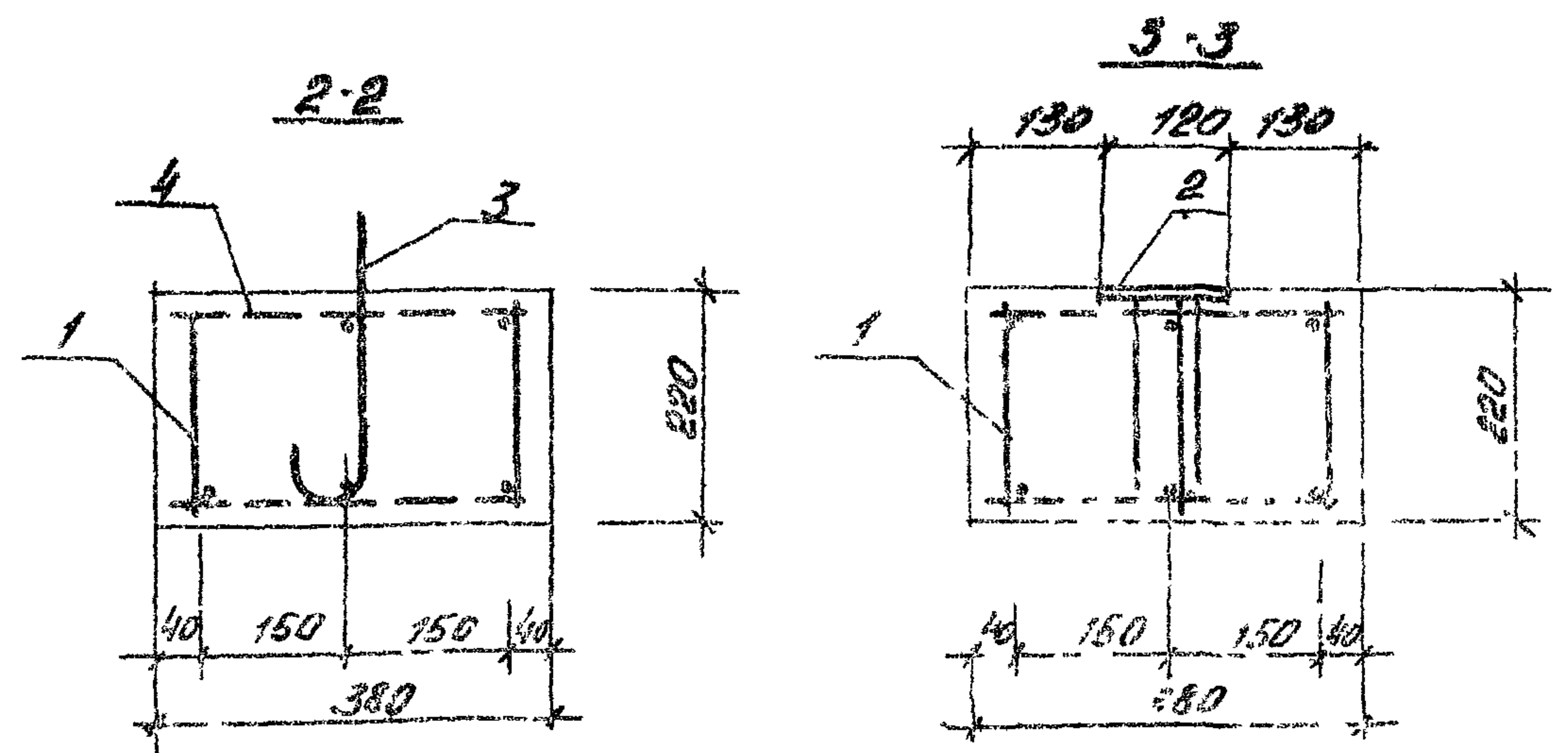
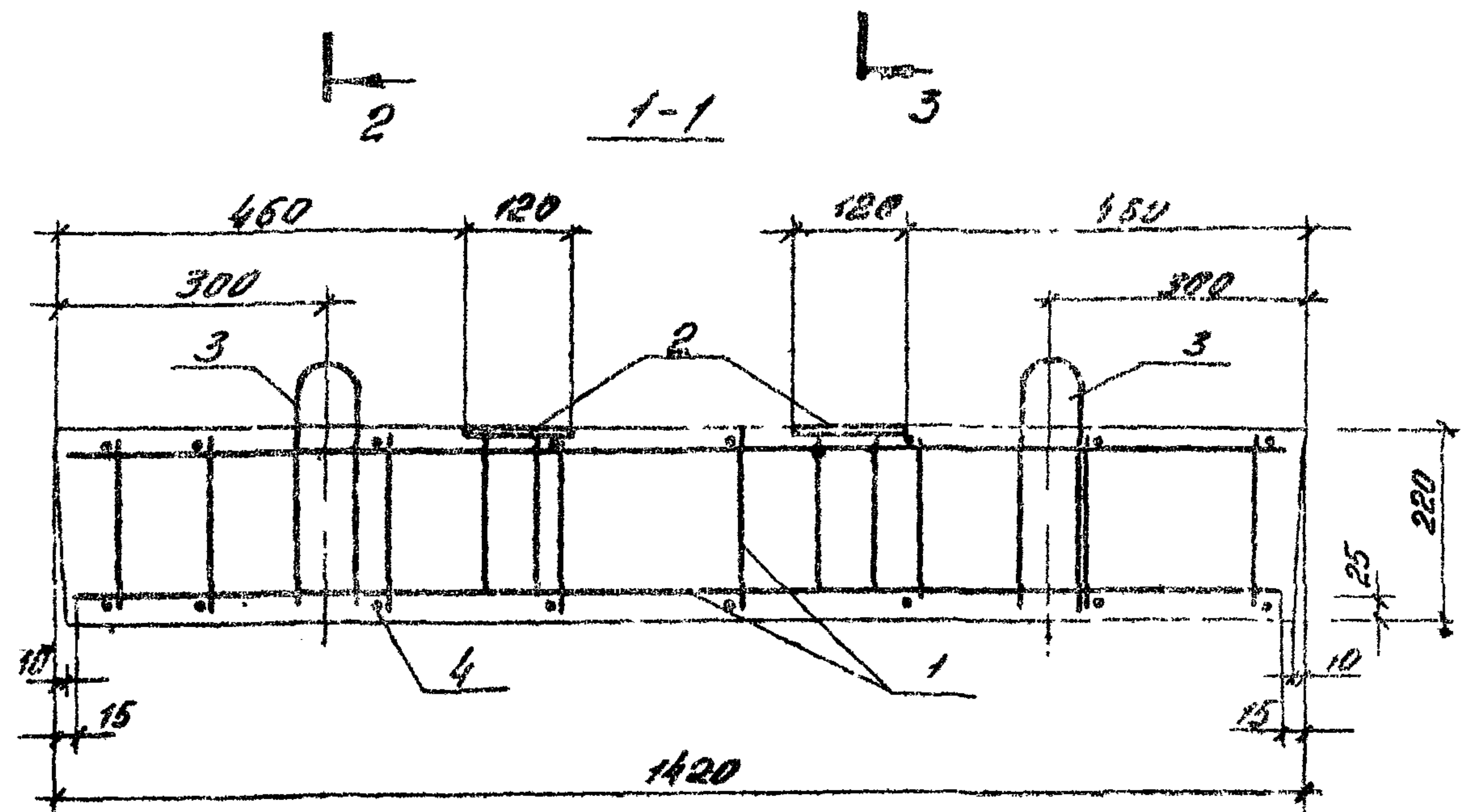
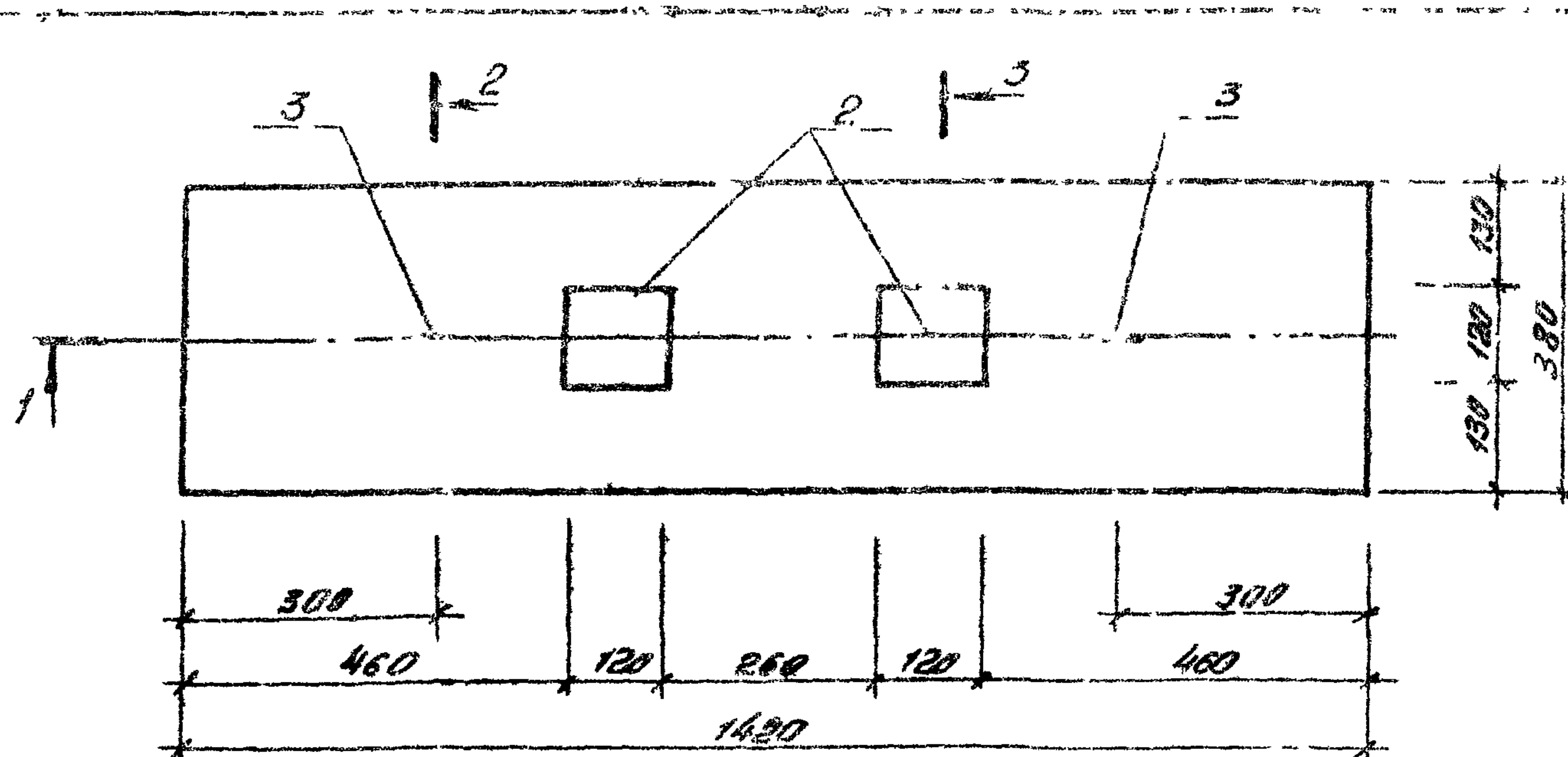
Марка элемента	Изделия арматурные			Изделия закладные								Общий расход		
	Арматура класса В I		Всего	Арматура класса А III		Прокат марки Ст 3			Всего					
	ГОСТ 6727-53			ГОСТ 5781-75		ГОСТ 5781-75		ГОСТ 3262-75			ГОСТ 103-76			
	φ4	итого		φ6	итого	ГОСТ 10	итого	ГОСТ φ32			итого		ГОСТ φ10	итого
МЖ-3-3	1.348	1.348	1.348	0.18	0.18	0.69	0.69	0.30	0.30	0.44	0.44	1.61	2.958	



310-4-1				КЖИ-17		
Панель МЖ-3-3				Стадия	Масса	Масштаб
				Р	212	1:10
				Лист	Листов 1	
				БЕЛГОСПРОЕКТ г. Минск		
Исполн.	Князев	4.09.81				
Зв. констр.	Михайловский	29.09.81				
ЭЛП	Вишневецкая	29.09.81				
ЭИП	Барац	29.09.81				
С.т.инж.	Березовский	4.09.81				
инженер	Китина	4.09.81				

Имя и год
Подпись и дата
Взам. инв. №

инв. № 1130-6



Код	Обозначение	Наименование	Кол	Примечание
Сборочные единицы				
И	1	КЖИ-52	3	Каркас плоский КР-1
	3	Серия 1.138-10 вып. 2. Л. 32	2	Петля П.7.РЗ
И	2	КЖИ-62.02	2	Цапелье закладное МН-7
Детали:				
Б4	4		16	φ 5В I ГОСТ 6727-53 С-340
Материалы:				
		Бетон М 200		0,12 м ³

Ведомость расхода стали на элемент, кг

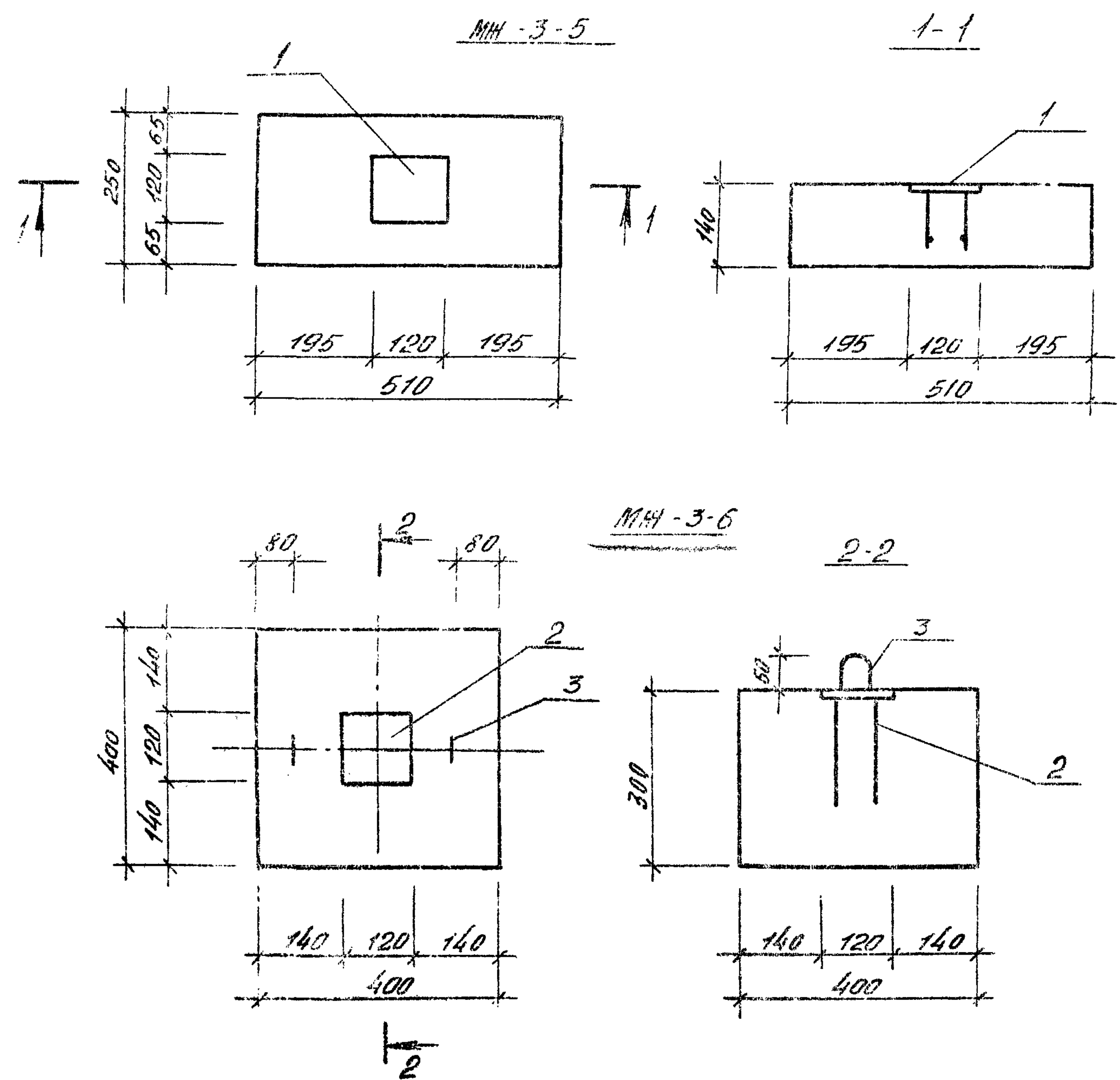
Марка элемента	Цапелье арматурные				Цапелье закладные				Общий расход		
	Арматура класса		Всего	Арматура класса		Всего	Общий расход				
	В I	А I		А II	ВСтЗ к17						
	ГОСТ 6727-53	ГОСТ 5781-75	ГОСТ 5781-75	ГОСТ 103-76							
φ 5	Уполю	φ 10	Уполю	φ 6	Уполю	8-120		Уполю			
ММ-3-4	2,13	2,13	0,92	0,92	3,05	0,32	0,32	1,82	1,82	2,14	5,19

1. Фундаментный блок ММ-3-4 изготавливать в опалубке перемычки глр 72-14, 38, 224 по серии 1.138-10, 6.2

310-4-1		КЖИ-18	
Фундамент ММ-3-4		Стенка	Масса
		Р	295
		Лист	Листов 1
БЕЛГОСПРОЕКТ 2. Минск			
Формат 12			

№ 10-10/11 Проект и смета Стан. инж. 010

ММВ № 1430 Б



Формат	Зона	Поз.	Обозначение	Наименование	Мат.	Примечание
				Сборочные единицы МН-3-5:		
И		1	КЖИ-62.02	Изделие закладное МН 8	1	1,03 кг
				Материалы МН-3-5:		
				Бетон М200		0,018 м ³
				Масса МН-3-5		45 кг
				Сборочные единицы МН-3-6:		
И		2	- 62.01	Изделие закладное МН 7		1,07 кг
И		3	- 59.02	Петля П-2		0,14 кг
				Материалы МН-3-6:		
				Бетон М200		0,048 м ³
				Масса МН-3-6		120 кг

Фундаментный блок МН-3-5 отличается от МН-3-6 серия 1.225-2. в.5 наличием закладной детали

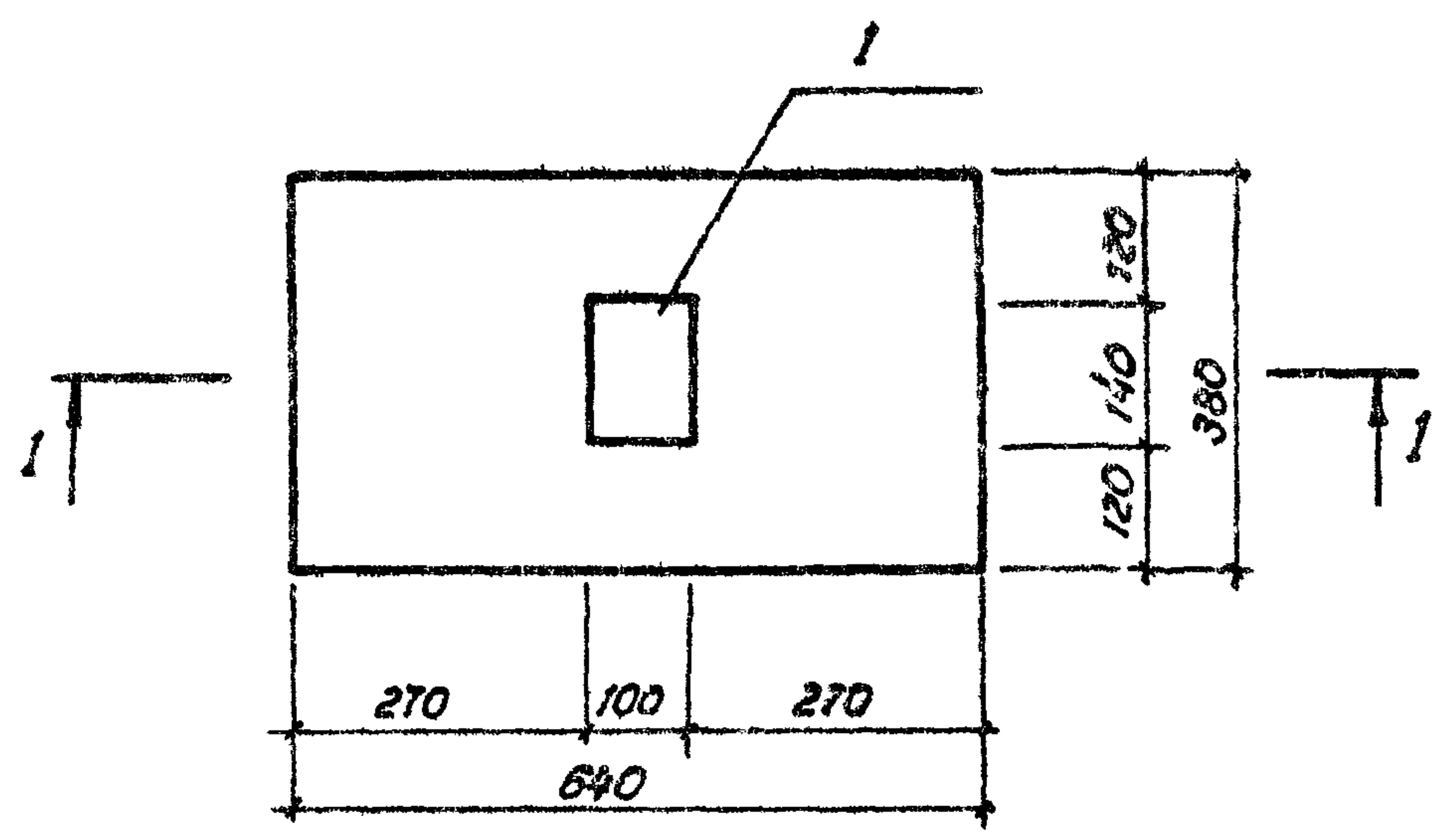
Ведомость расхода стали на дополнительные закладные изделия

Марка элемента	Изделия закладные				
	Арматура класса А III		Прокат марки ВСт 3кп		Всего
	ГОСТ 5781-75		ГОСТ 103-76		
	φ6	Итого	δ=8	Итого	
МН-3-5	0,12	0,12	0,91	0,91	
МН-3-6	0,30	0,30	0,91	0,91	1,21

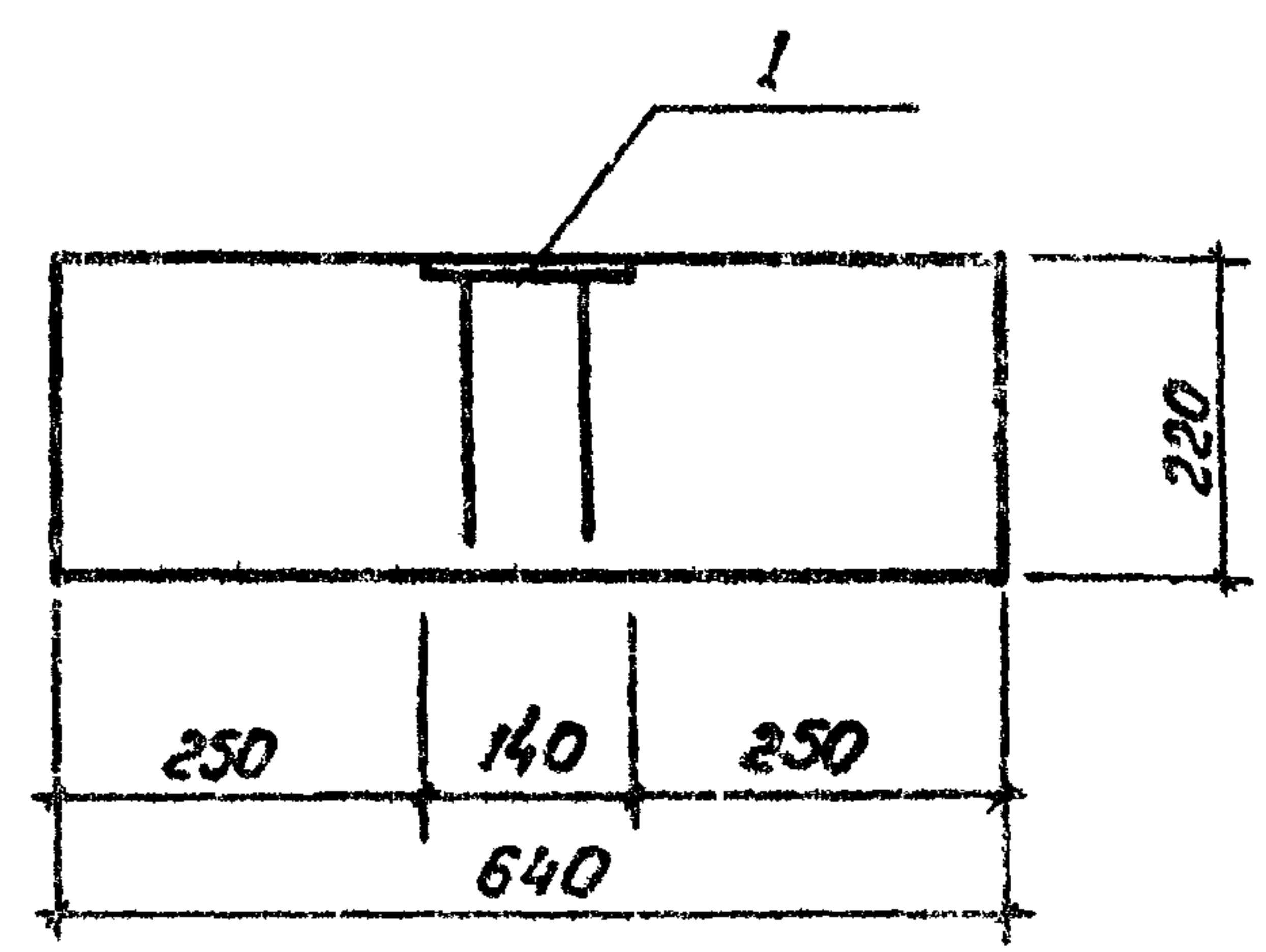
ИНВ. № Н30-6

310-4-1			КЖИ-19		
Фундаменты МН-3-5; МН-3-6.			Сталь	Масса	Масштаб
			Р	см. табл.	1:10
			Лист	Листов 1	
			БЕЛГОСПРОЕКТ г. Минск		
			Формат А2		

Наз. АИМ. Клоуз
 Дл. конст. Младявский
 ГАП. Яшиневская
 ГИП. Бурман
 Инженер. Котинко



1-1



Фундаментный блок МЖС-3-7 отличается от опорной плиты ОПБ-4 по серии 1.225-2, вып.5 только наличием закладной детали МН-9.

Код	Знач	Ед.изм.	Сборочное наименование	Наименование	Примечание
				<u>Сборочные единицы</u>	
11	1		КЖИ-63	Изделие закладное МН 9	1
				<u>Материалы</u>	
				Бетон М200	0,053м ³
Остальное - см. ОПБ-4 серия 1.225-2 вып. 5					

Ведомость расхода стали на дополнительное закладное изделие МН-9, кг

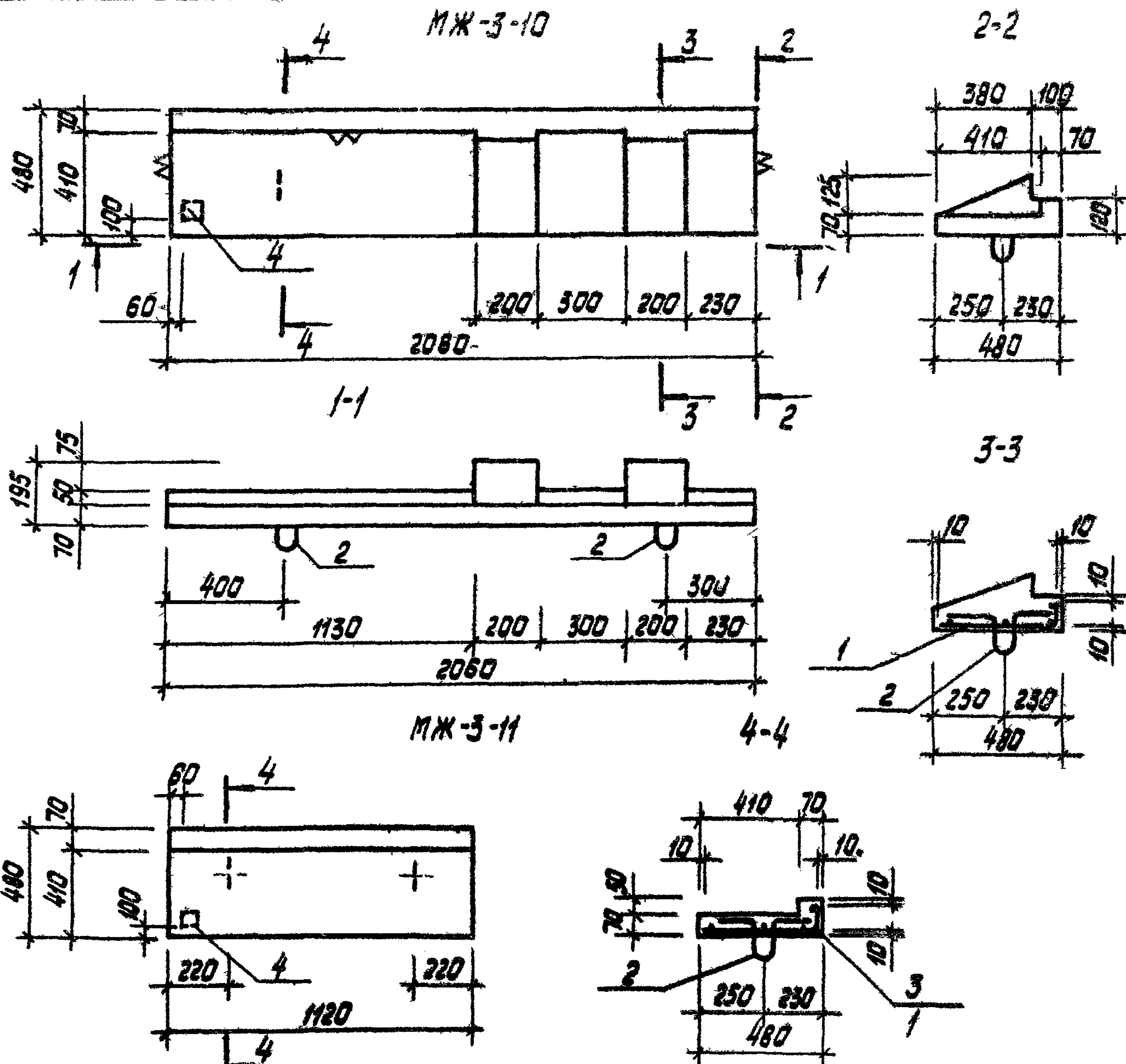
Марка элемента	Изделие закладное				Всего
	Арматура класса А III		Прокат марки ВСт 3 кп		
	ГОСТ 5781-75		ГОСТ 103-76		
	φ 6	итого	δ=8	итого	
МЖС-3-7	0,160	0,160	0,88	0,88	1,040

Взам инв. №
Лист № табл.
Подпись и дата

инв. № 1130-6

				310-4-1	КЖИ-20		
				Фундамент МЖС-3-7	Стадия	Масса	Масштаб
					Р	133	1:10
					Лист	Листов 1	
					БЕЛГОСПРОЕКТ г. Минск		
Инж. АМ-4	Кнаур	<i>[Signature]</i>	29.09.81				
Зл. констр.	Михайловский	<i>[Signature]</i>	29.09.81				
ЗАП	Вашневская	<i>[Signature]</i>	29.09.81				
ЗУП	Баршай	<i>[Signature]</i>	29.09.81				
Ст. инж.	Березовский	<i>[Signature]</i>	4.09.81				
Инженер	Китина	<i>[Signature]</i>	4.09.81				

Формат 12



Формат листа	№	Пос.	Обозначение	Наименование	Кол.	Приме- чание
				Сборочные единицы МЖ-3-10:		
11	1		КЖИ-48.01	Сетка С-25	1	
11	2		-64.02	Петля ПЗ	2	
11	4		-64.01	Изделие закладное МН10	1	
				Материалы МЖ-3-10:		
				Бетон М200		0.086 м³
				Масса МЖ-3-10	216 кг	
				Сборочные единицы МЖ-3-11:		
11	3		-48.02	Сетка С-26	1	
11	2		-64.02	Петля ПЗ	2	
11	4		-64.01	Изделие закладное МН10	1	
				Материалы МЖ-3-11:		
				Бетон М200		0.041 м³
				Масса МЖ-3-11	102.5 кг	

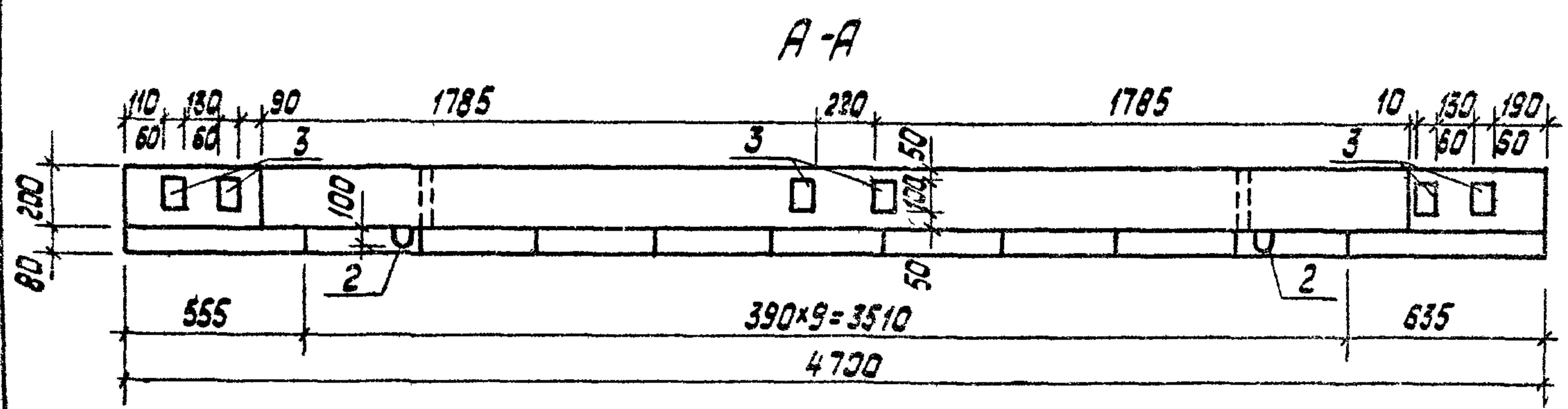
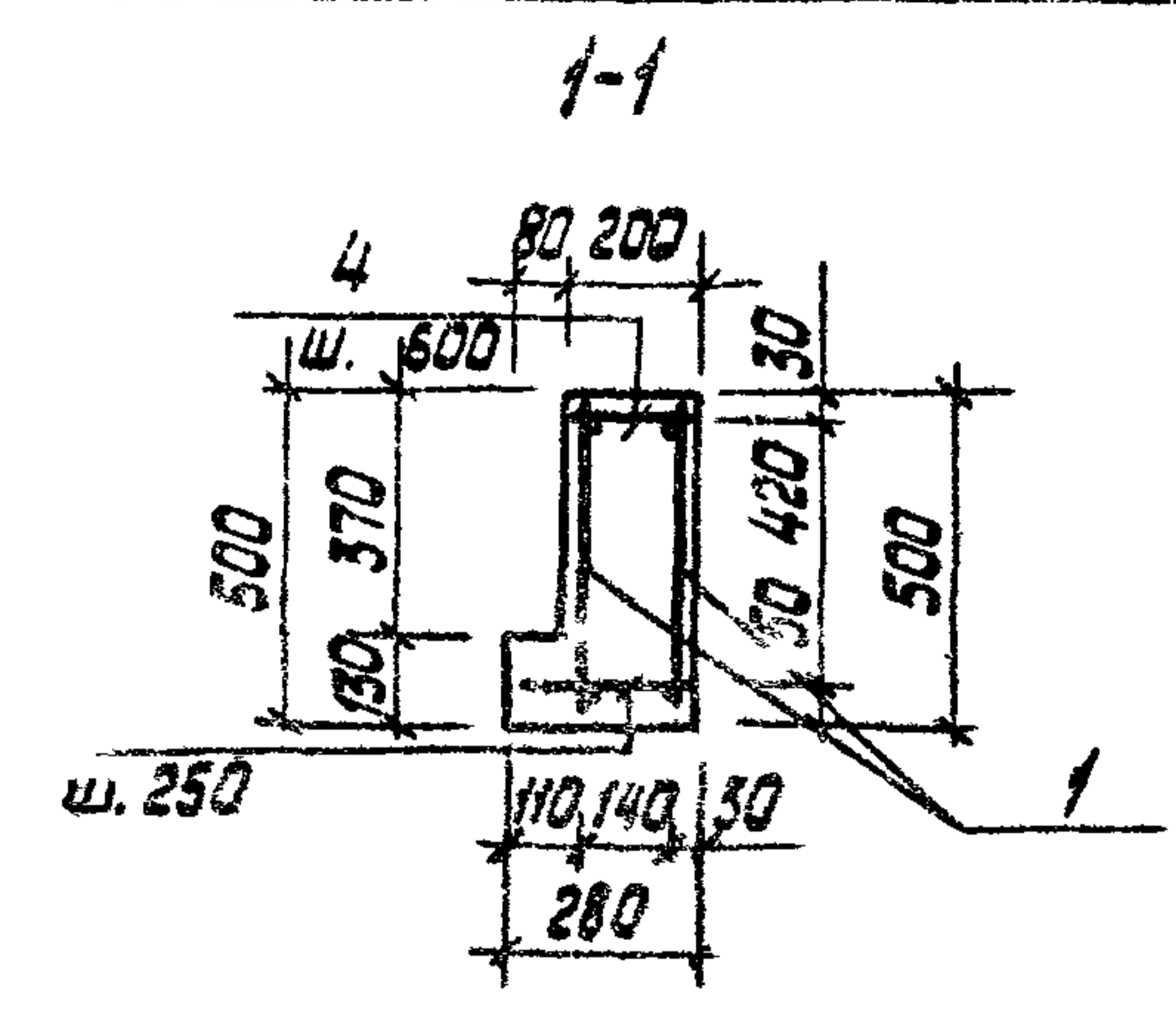
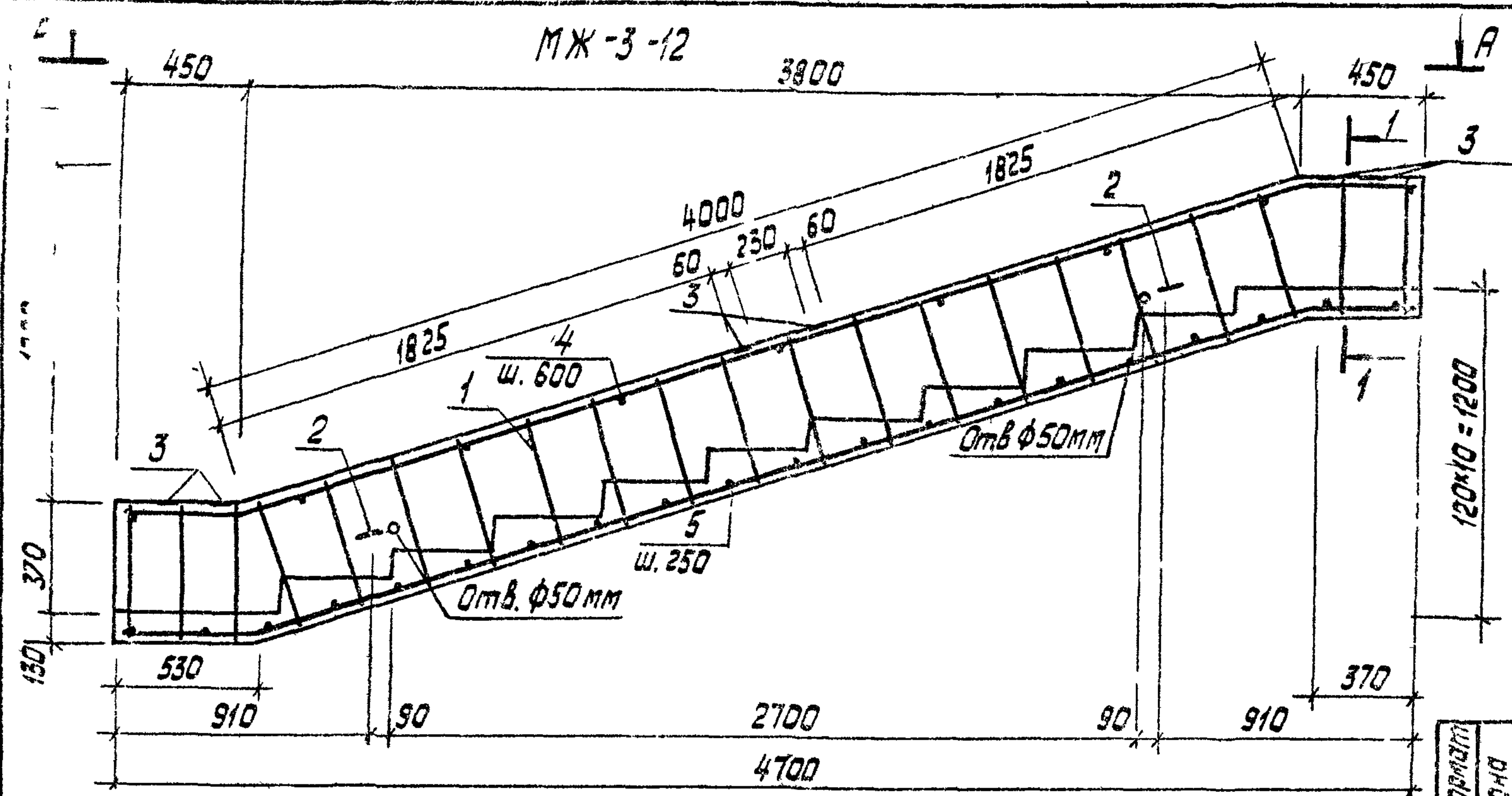
Ведомость расхода стали на элемент, кг

Марка элемента	Изделия арматурные					Всего	Изделия закладные				Общий расход
	Арматура			класс			Арматура класса	Прокат марки		Ст 3кп	
	ВІ			АІ				АІ	Ст 3кп		
	ГОСТ 6727-53*			ГОСТ 5781-75			ГОСТ 5781-75		ГОСТ 103-76		
3	5	Итого	6	Итого	Ф8	Итого	-8x75	Итого			
МЖ-3-10	0.33	1.24	1.57	0.16	0.16	1.73	0.20	0.27	0.35	0.35	2.28
МЖ-3-11	0.18	0.68	0.86	0.16	0.16	1.02	0.20	0.27	0.35	0.35	1.57

		310-4-1		КЖИ-22		
				Стадия	Масса	Масштаб
				Р	см. табл.	1:20
				Лист	Листов 1	
				БЕЛГОСПРОЕКТ г. Минск		
Нач. АКМ-4	Князур		29.09.81	Ступени МЖ-3-10, МЖ-3-11		
Гл. констр.	Михайловский		29.09.81			
ГАП	Вишневокая		29.09.81			
ГИП АКМ	Баршай		29.09.81			
Ст. инж.	Рубина		4.09.81			
Инженер	Китина		4.09.81			

инв. № 1130-6

Инв. № подл. Подпись и дата. Взамен инв. №



Формат Зона	Поз.	Обозначение	Наименование	Кол.	Примеч.
			<u>Сборочные единицы:</u>		
11	1	КЖИ-54.01	Каркас плоский КР-4	2	
11	2	-66	Петля П-4	2	
11	3	-67	Изделие закладное МК...		
			<u>Детали:</u>		
64	4		ФБАГ ГОСТ 5781-75 l=170		0.04 кг
64	5		ФБАГ ГОСТ 5781-75 l=220	20	0.05 кг
			<u>Материал:</u>		
			Бетон М 200	0.56	м³

Ведомость расхода стали на элемент, кг

Марка элемента	Изделия арматурные					всего	Изделия закладные				всего	Общий расход
	Арматура класса						Арматура	Прокат		всего		
	А III		А I					А II	Вст 3 кл			
	ГОСТ 51459-72*	ГОСТ 5781-75			ГОСТ 5781-75		ГОСТ 103-76					
φ10	Итого	φ10	φ6	Итого	φ12	Итого	-60x8	Итого				
МЖ-3-12	12.02	12.02	1.18	5.96	7.14	19.16	3.24	3.24	2.28	2.28	5.52	24.68

310-4-1 КЖИ-23

Лестничный козырь
МЖ-3-12, МЖ-3-12Н

Стация	Масса	Масштаб
Р	1400	1:25
Лист	Листов 1	

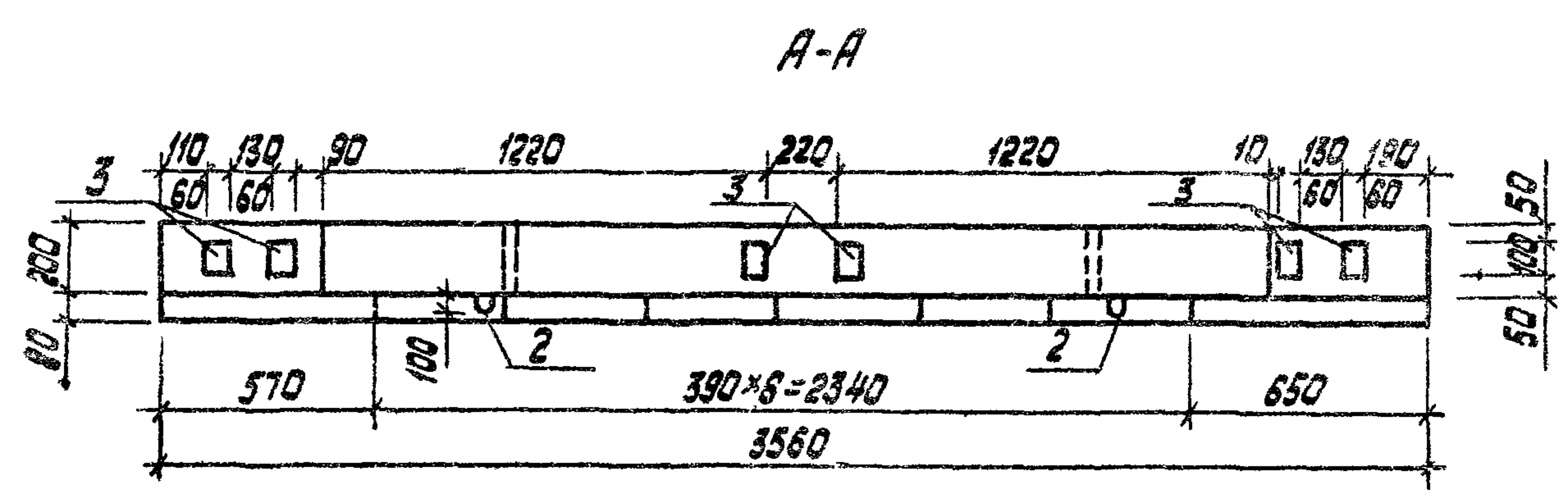
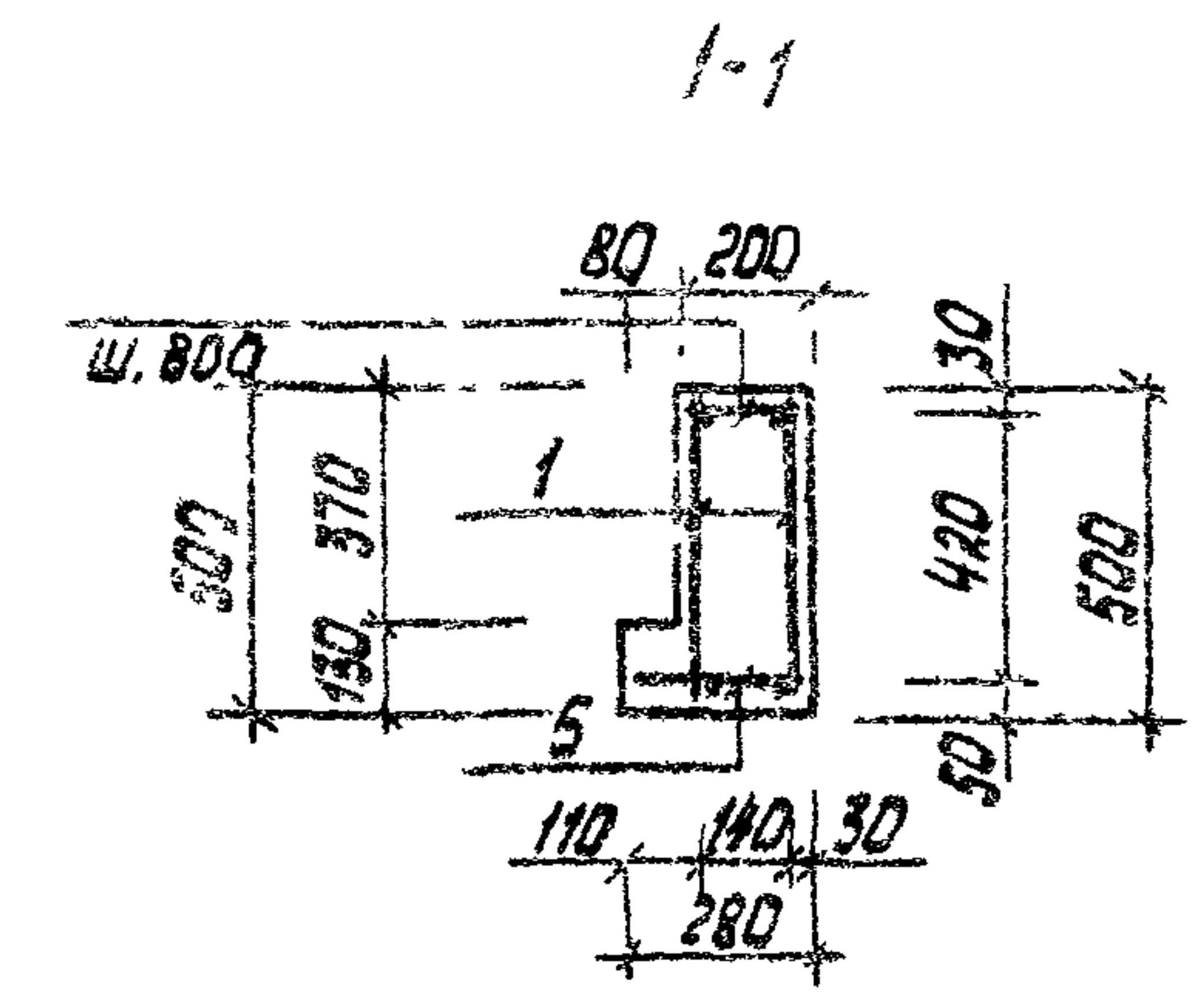
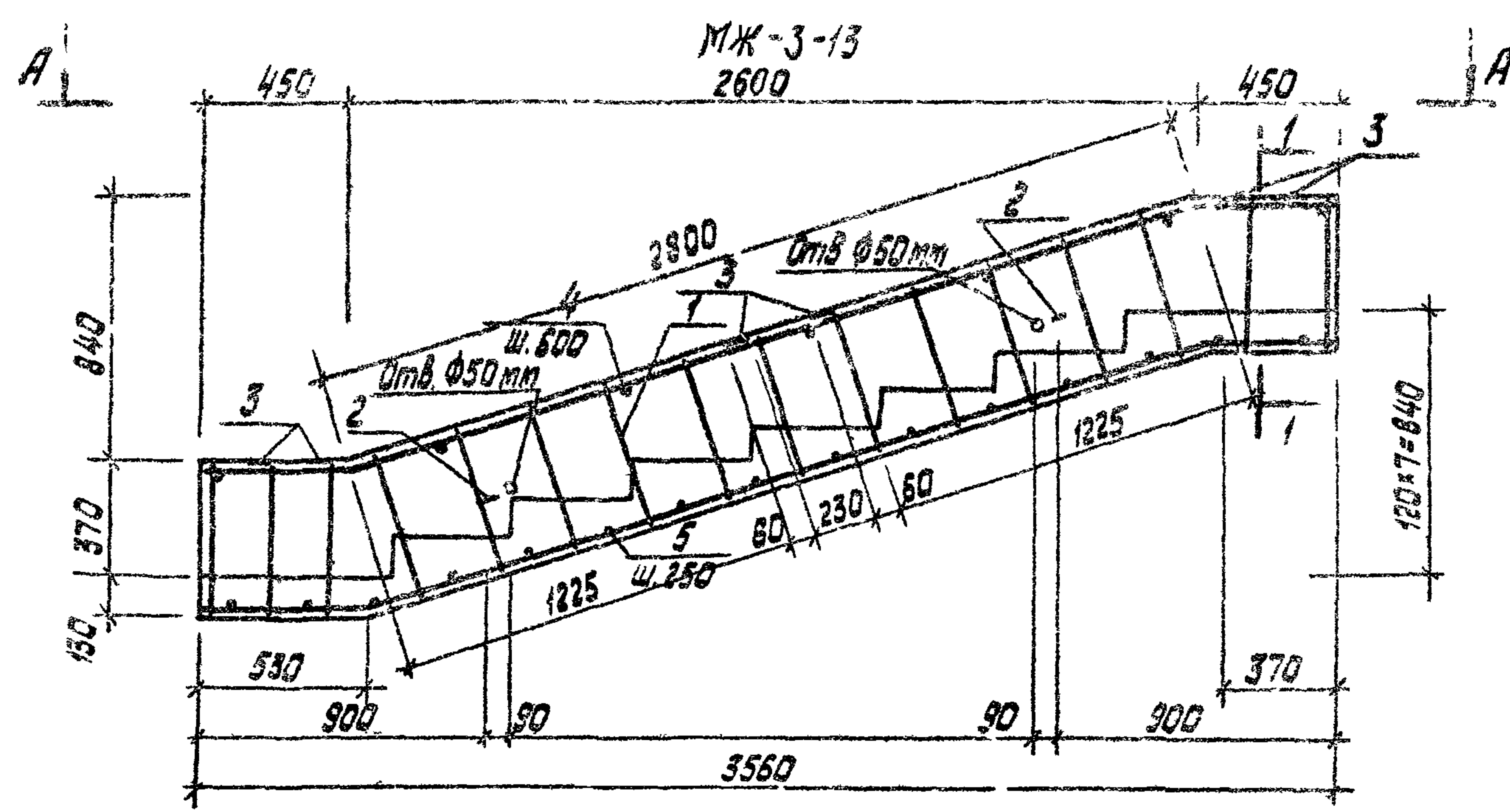
БЕЛГОСПРОЕКТ
г. Минск

Нач. АКМ-4 Князев
Инженер К.А. Облядовский
Г.А.П. Вишневецкая
Г.П.А.К. Баршай
Ст. инж. Рубина

30.09.81
30.09.81
30.09.81
30.09.81

ИНВ № 1130-6

Дата и подпись
Инв. № подл.
Листов 1 из 1



Формат	Зона	Пос.	Обозначение	Наименование	Кол.	Примеч.
				<u>Сборочные единицы:</u>		
11	1		КЖИ-54.02	Каркас плоский КР-5	2	
11	2		-66	Петля П-4	2	
11	3		-67	Узлы закладные МН-11	6	
				<u>Детали:</u>		
Б4	4			ФБА I ГОСТ 5781-75 l=170	7	0.04 кг
Б4	5			ФБА I ГОСТ 5781-75 l=220	15	0.05 кг
				<u>Материал:</u>		
Бетон М200					0.42	м ³

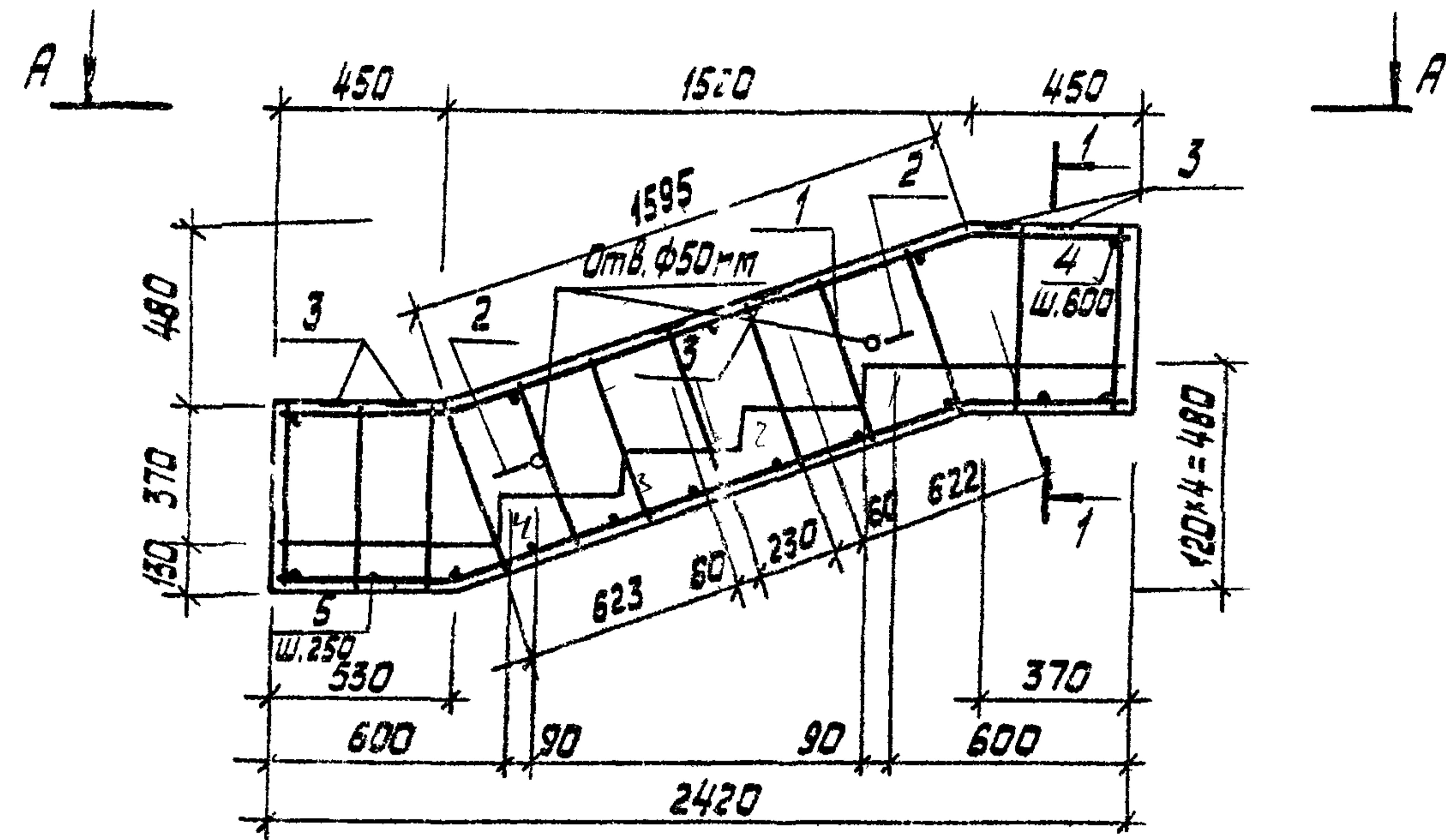
Ведомость расхода стали на элемент, кг

Марка элемента	Узлы арматурные					Всего	Узлы закладные				Всего	Общий расход
	Арматура класса А III		А I				Арматура А II	Прокат В ст 3 кл		Всего		
	ГОСТ 51453-72*	ГОСТ 5781-75	φ10	φ5	Утого			ГОСТ 5781-75	ГОСТ 103-76			
	φ10	Утого					φ10			φ5		
МК-3-13	9.06	9.06	1.18	4.61	5.79	14.85	3.24	3.24	2.28	2.28	5.52	20.37
ИНВ. № 1130-6												

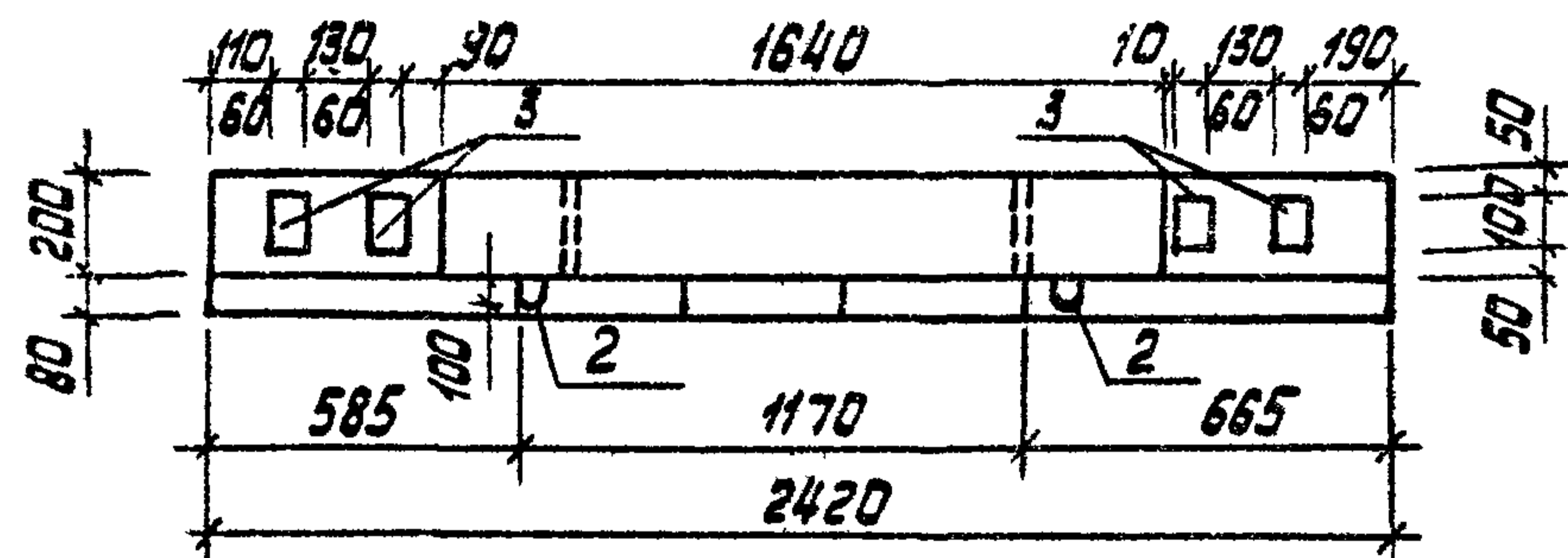
			310-4-1		КЖИ-24		
			Лестничный косяк		Стадия	Масса	Масштаб
			МК-3-13, МК-3-13Н		Р	1050	1:25
					Лист	Листов 1	
			БЕЛГОСПРОЕКТ		г. Минск		

Инв. № подл. Подпись и дата
 взамен инв. №

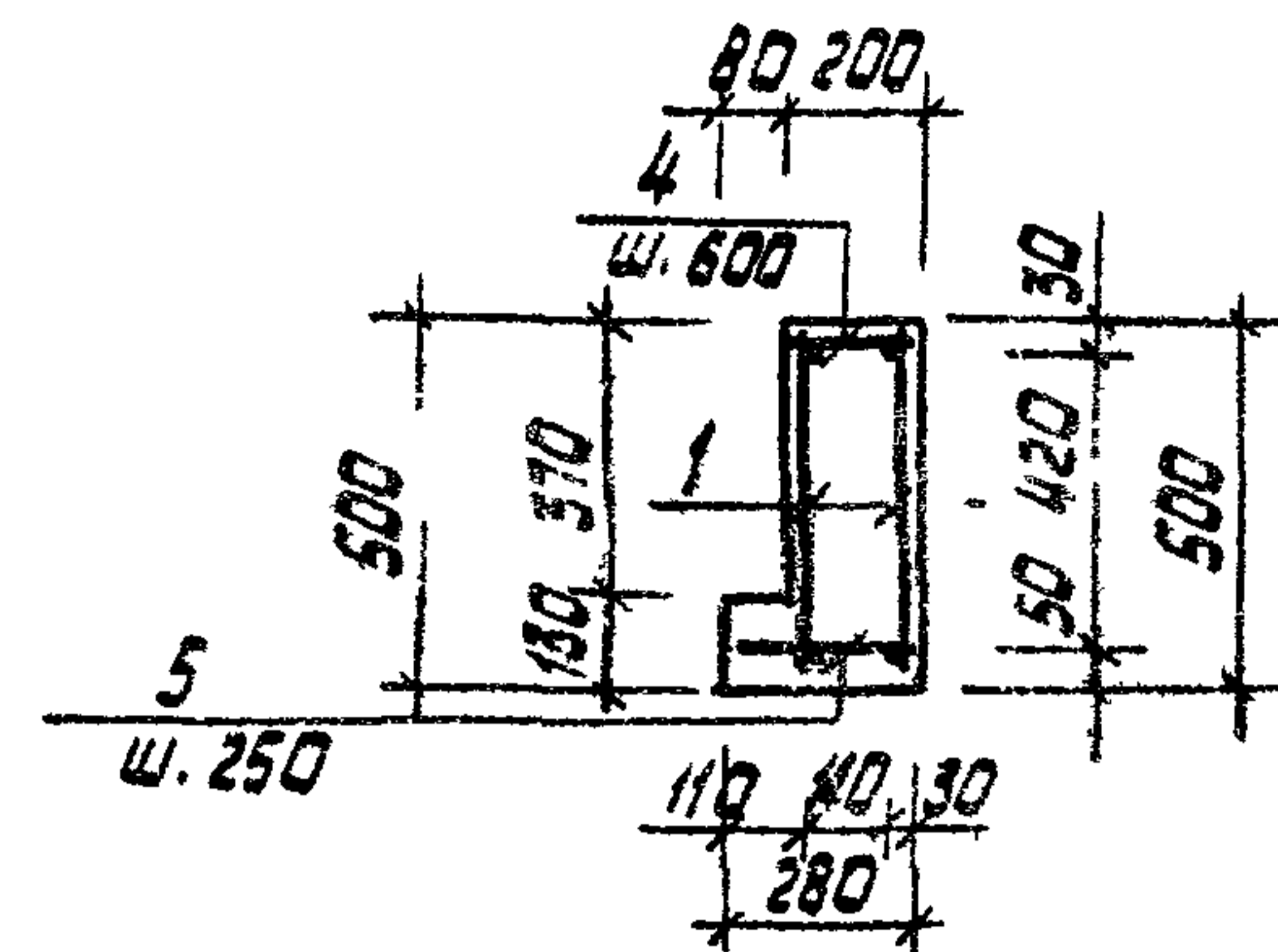
МЖ-3-14



A-A



1-1



Формат	Зона	Пос.	Обозначение	Наименование	Кол.	Примеч
				<u>Сборочные единицы:</u>		
11	1		КЖИ-54.03	Косок плоский КР-6	2	
11	2		-66	Петля П-4	2	
11	3		-67	Узелние закладные МЖ-11	4	
				<u>Детали:</u>		
Б4	4		ФБАГ ГОСТ 5781-75 L=170		5	0.04кз
Б4	5		ФБАГ ГОСТ 5781-75 L=220		11	0.05кз
				<u>Материал:</u>		
				Бетон М200	0.29	м³

Ведомость расхода стали на элемент, кг

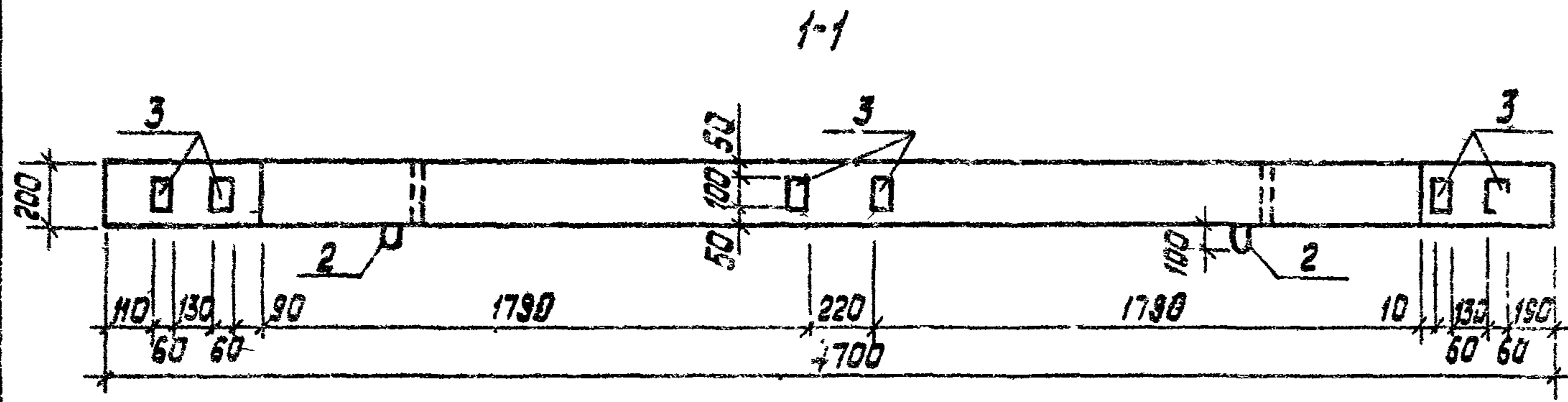
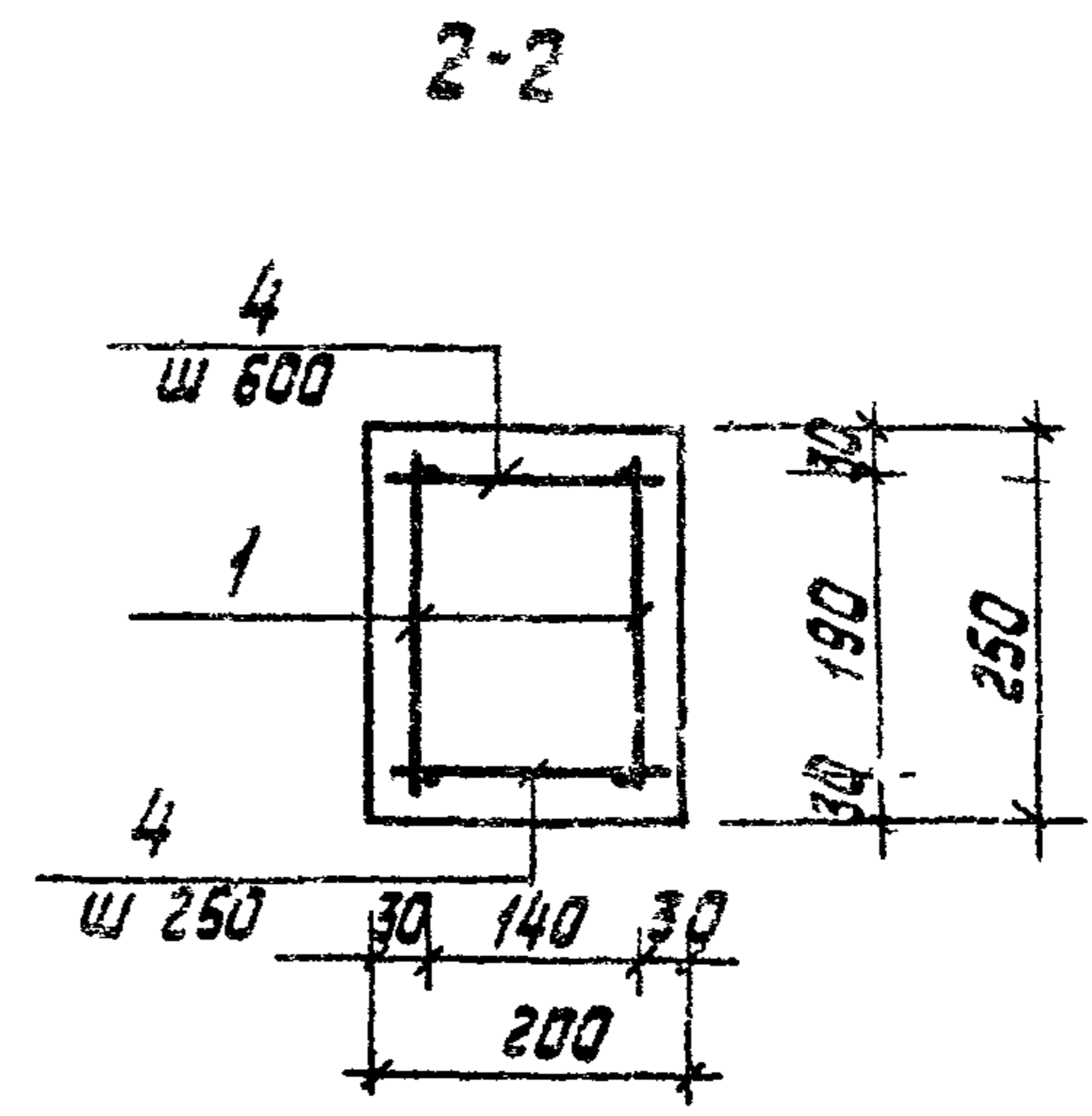
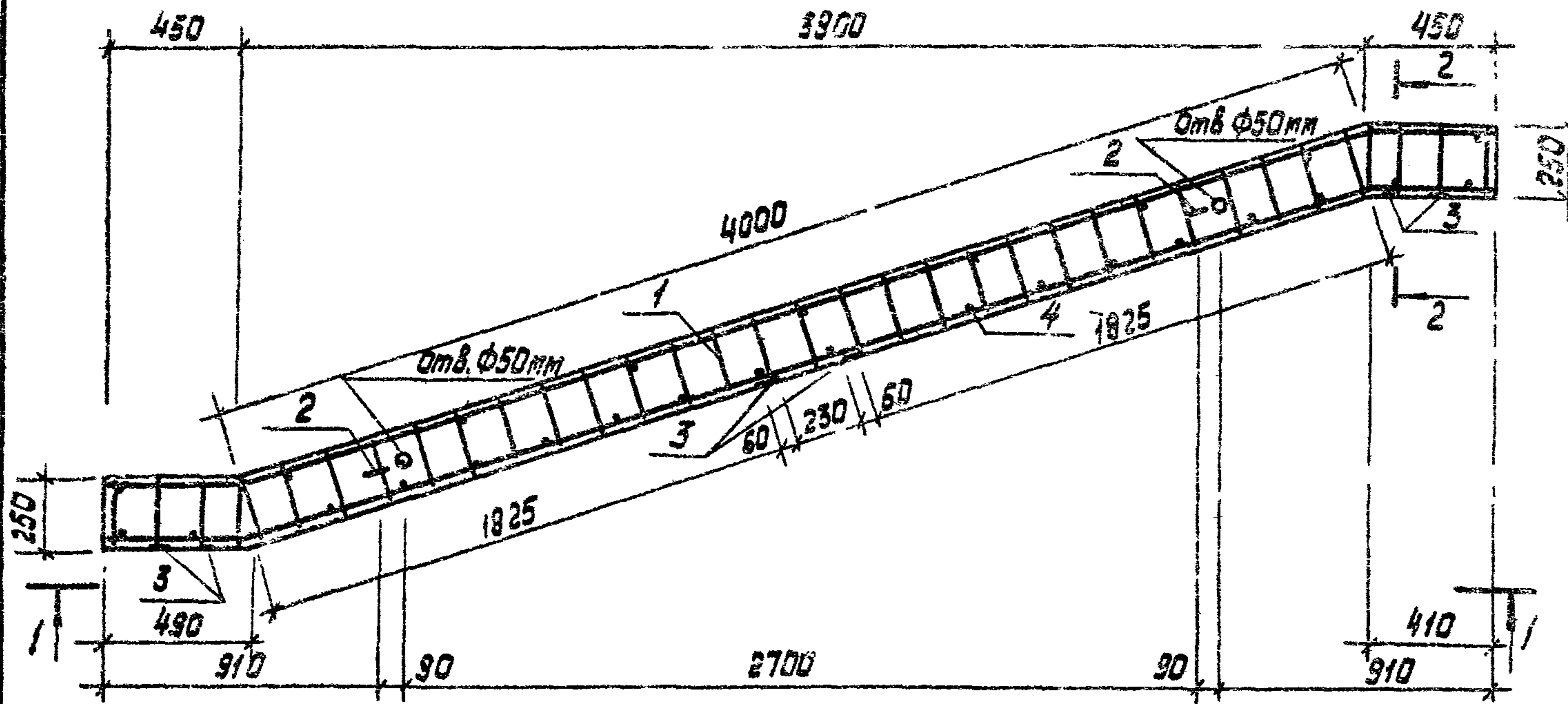
Марка элемента	Изделия арматурные					Всего	Изделия закладные				Всего	Общий расход			
	Арматура класса						Всего	Арматура	Прокат	Всего			Общий расход		
	A III		A I											A II	Вст 3 кп
	ГОСТ 5.1459-72*	ГОСТ 5781-75	ГОСТ 5781-75	ГОСТ 103-76											
МЖ-3-14	φ10	Утого	φ10	φ6	Утого	10.41	φ12	Утого	-60×8	Утого	3.68	14.09			
	5.92	5.92	1.18	3.31	4.49								2.16	2.16	1.52

инв. № 1130-0

310-4-1		КЖИ-25	
Лестничной косаур		Стадия	Класс
МЖ-3-14, МЖ-3-14Н		Р	725
		Лист	Листов 1
БЕЛГОСПРОЕКТ Г. Минск			

Нач. АКМ-4 КИЧЭР
 Гл. констр. Михайловский
 ГАП В.И.И.И.И.
 ГУП АКМ Бершай
 Ст. инж. Рубина

Инв. № подл. Подпись и дата
 взамен инв. №



Формат	Зона	Поз.	Обозначение	Наименование	Кол	Примеч
				<u>Сборочные единицы:</u>		
11		1	КЖИ-55.01	Каркас плоский КР-7	2	
11		2	-66	Петля П-4	2	
11		3	-67	Изделие закладное МН-11	6	
				<u>Детали:</u>		
64		4		ФВА I ГОСТ 5781-75 $\rho=170$	29	0.04 кг
				<u>Материал:</u>		
				Бетон М200	0.25	м ³

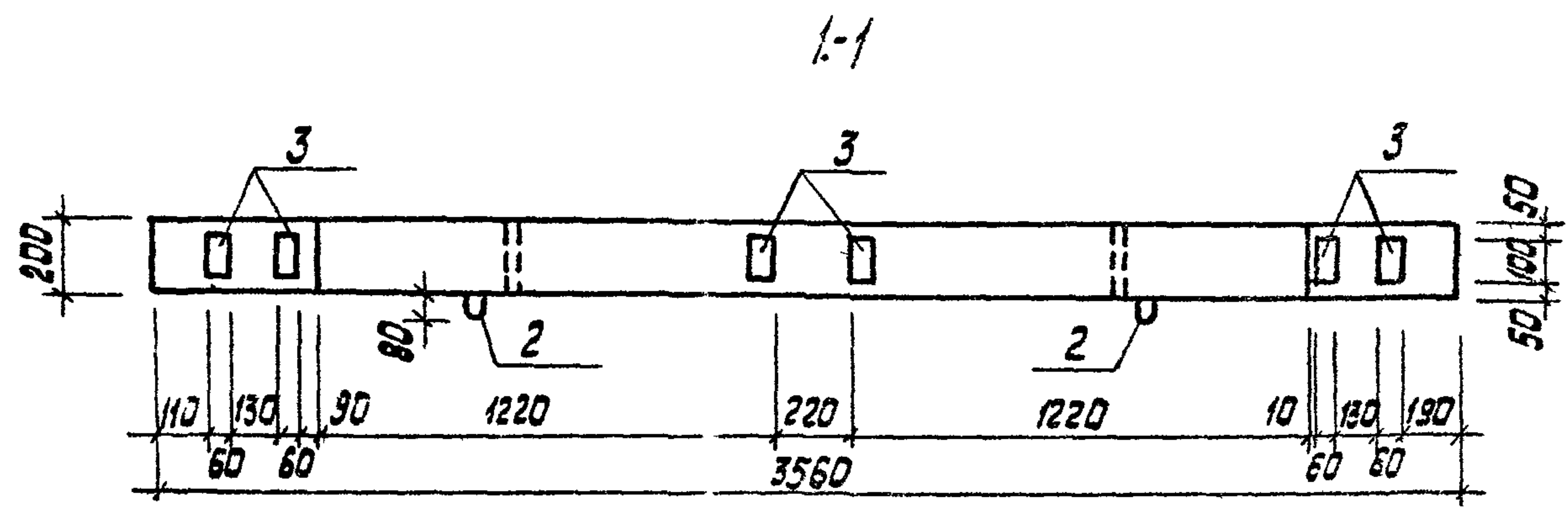
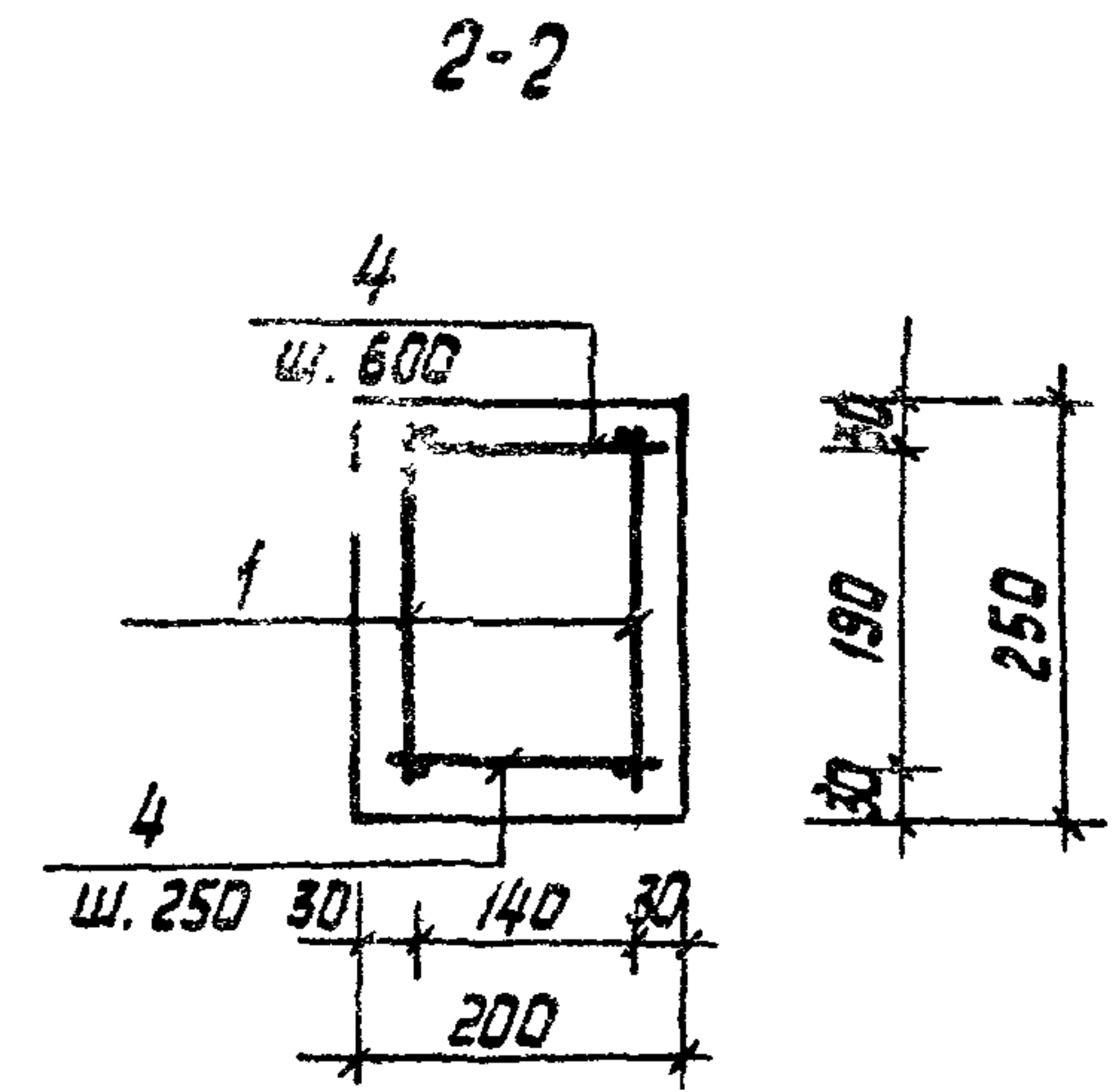
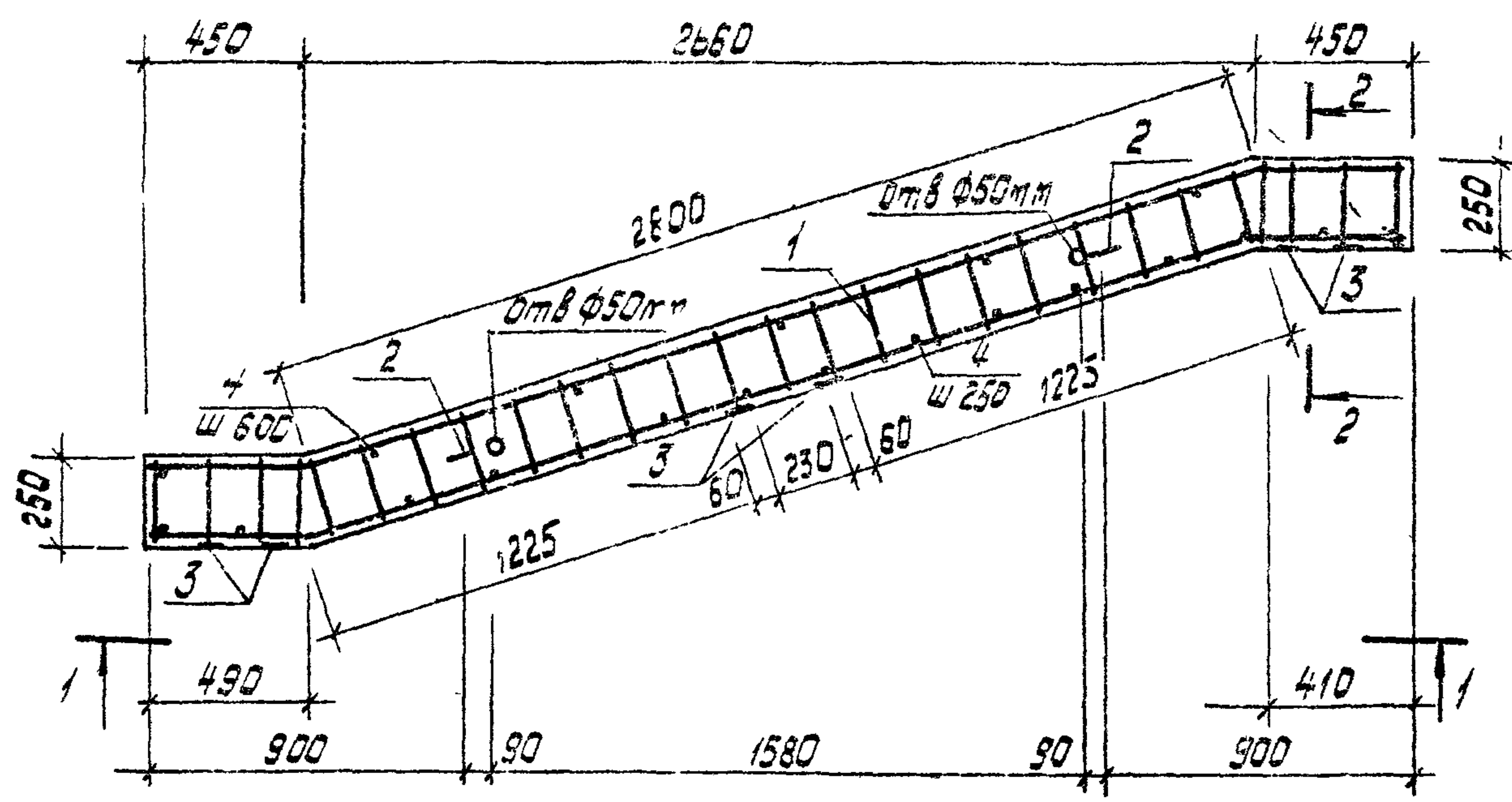
Ведомость расхода стали на элемент, кг

Марка элемента	Изделия арматурные					Всего	Изделия закладные				Всего	Общий расход
	Арматура класса						Арматура	Прочит	В ст ЗКП	Всего		
	A III		A I									
	ГОСТ 5781-75	ГОСТ 5781-75	ГОСТ 5781-75	ГОСТ 5781-75	ГОСТ 5781-75		ГОСТ 103-76					
Ф8	Итого	Ф10	Ф6	Итого	Ф12	Итого	Ф8	Итого				
МЖ-3-15	7.70	7.70	1.18	4.56	5.74	13.44	3.24	3.24	2.28	2.28	5.52	18.96
инв. № 1130-0												

310-4-1			КЖИ-26		
Ограждение			Стадия	Масса	Масштаб
МЖ-3-15			Р	625	1:25
			Лист	Листов 1	
Нач. АКЧ-4	Князур	29.08.81			
Ол. констр.	Михайловский	29.08.81			
ГАП	Вишневская	29.08.81			
ГП АКМ	Баршай	29.08.81			
Ст. инж.	Рубина	29.08.81			

БЕЛГОСПРОЕКТ
г. МИНСК

инв. № подл. Подпись и дата. Взам. инв. №



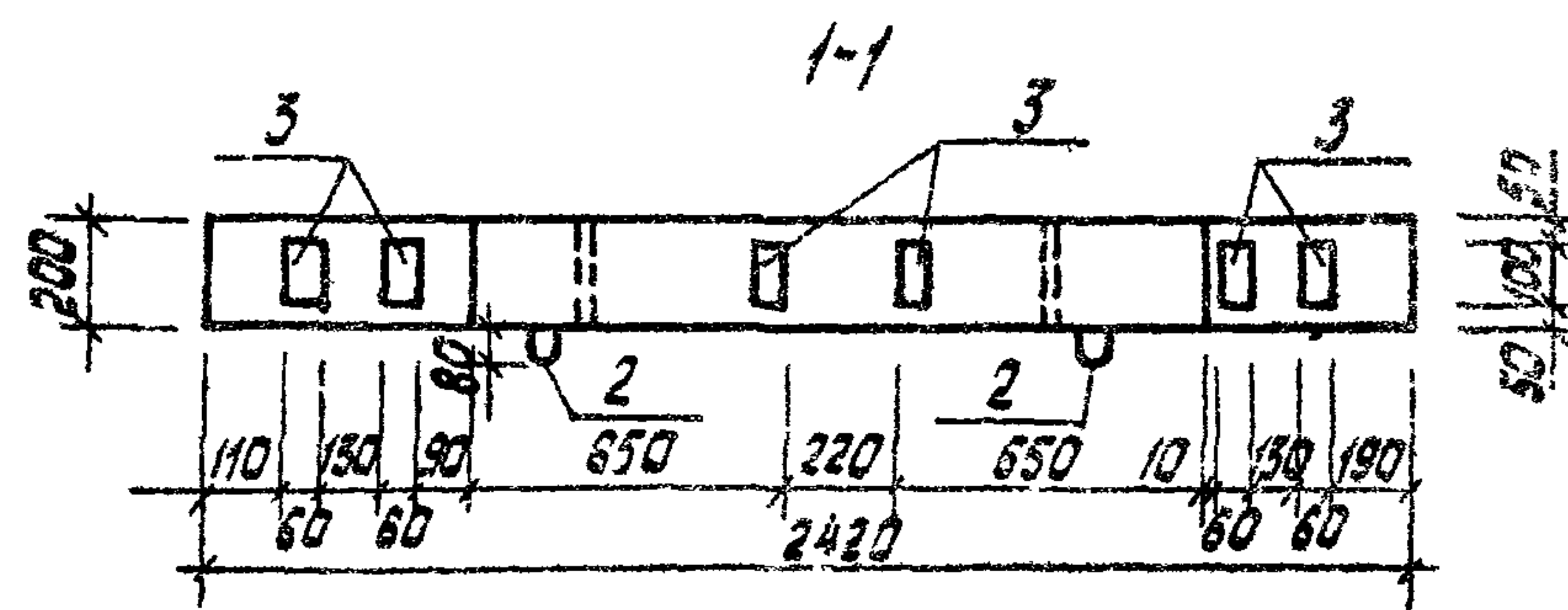
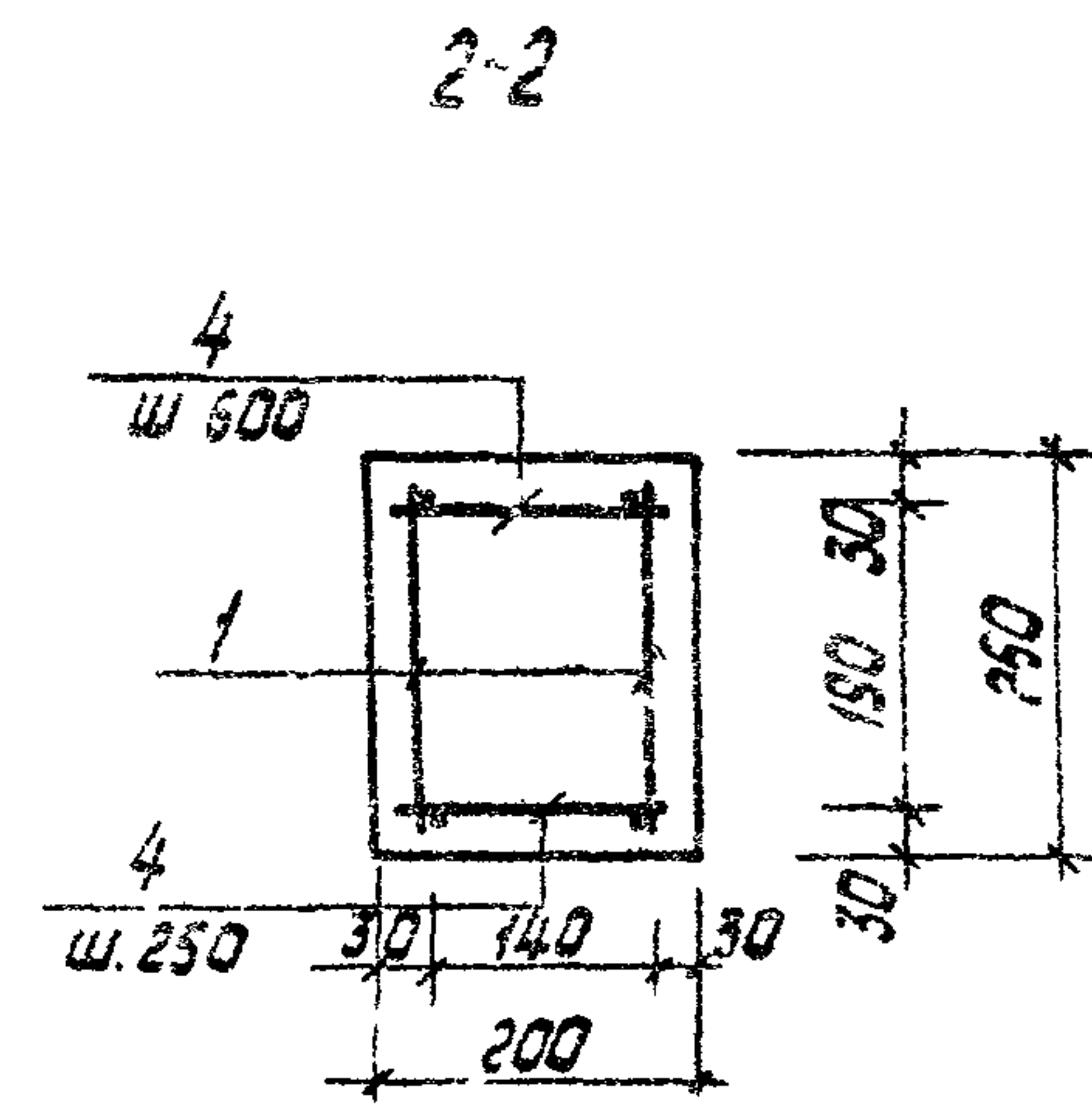
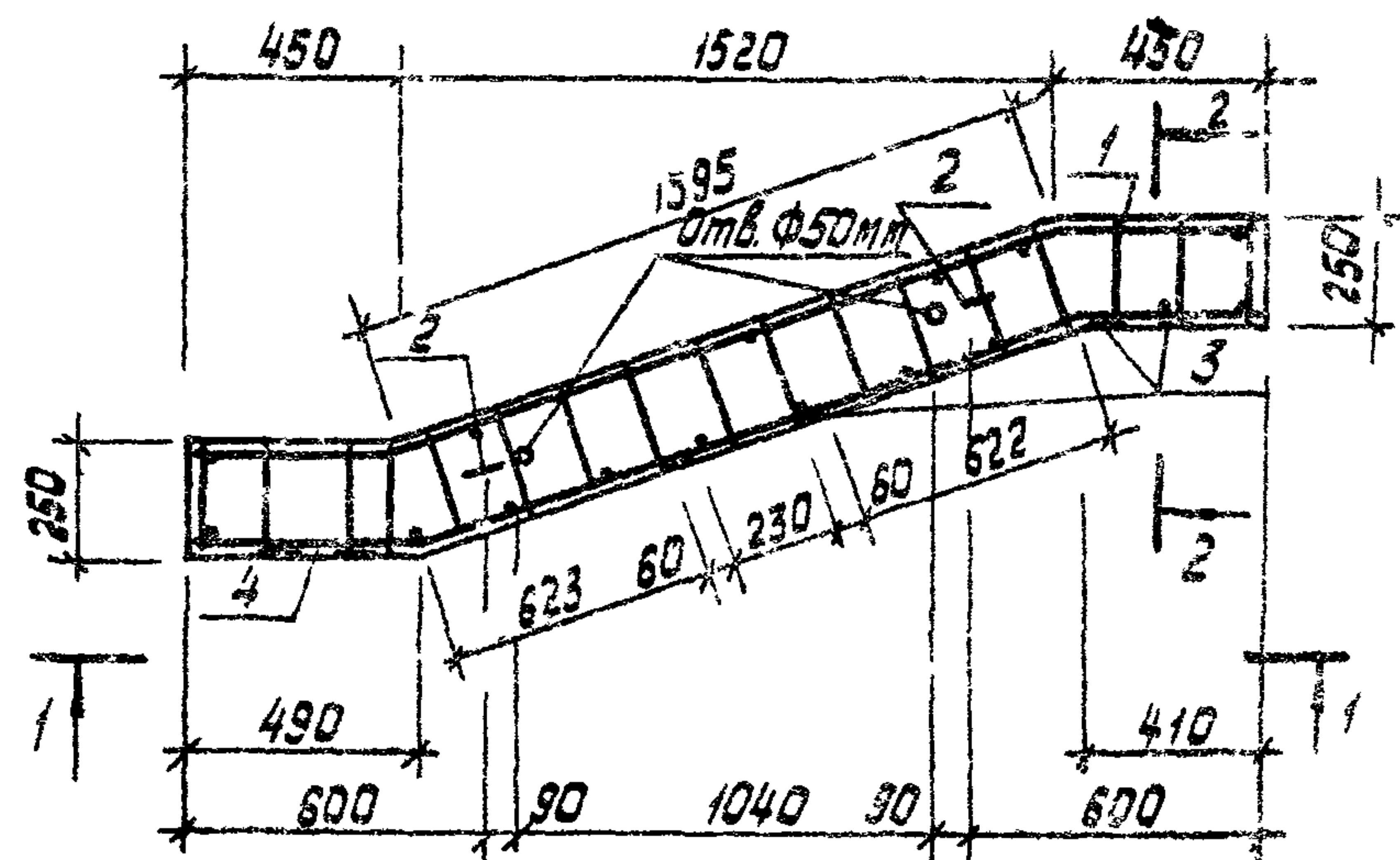
Формат	Зона	Поз.	Обозначение	Наименование	Кол	Примеч.
				<u>Сборочные единицы:</u>		
И	1		КЖИ-55.02	Каркас плоский КР-В	2	
И	2		-65.01	Петля П-5	2	
И	3		-67	Узделие закладное МН-11	6	
				<u>Детали:</u>		
Б4	4			ФВАГ ГОСТ 5781-75 В-170	22	0,04 кг
				<u>Материал:</u>		
				Бетон М200	0,19	м ³

Ведомость расхода стали на элемент, кг

Марка элемента	Изделия арматурные					Изделия закладные				Всего	Общий расход	
	Арматура класса А III		Арматура класса А I			Арматура А II	Прокат В ст 3 кп		Всего			
	ГОСТ 5781-75		ГОСТ 5781-75				ГОСТ 103-76					
	Ф8	Итого	Ф8	Ф6	Итого	Ф12	Итого	-60x8	Итого			
МЖ-3-16	5,80	5,80	0,60	3,48	4,08	9,88	3,24	3,24	2,28	2,28	5,52	15,40

310-4-1			КЖИ-27		
Ограждение			Стадия	Масса	Масштаб
МЖ-3-16			Р	475	1:25
			Лист	Листов 1	
Нач. АКМ-4 Князев Д. констр. Михайловская ГАП Вишневецкая ГИП АКМ Баршай Ст. инж. Рубина			29.09.81 29.09.81 29.09.81 29.09.81 4.09.81		
БЕЛГОСПРОЕКТ г. Минск					

Инв. № табл. Подпись и дата Измен. №



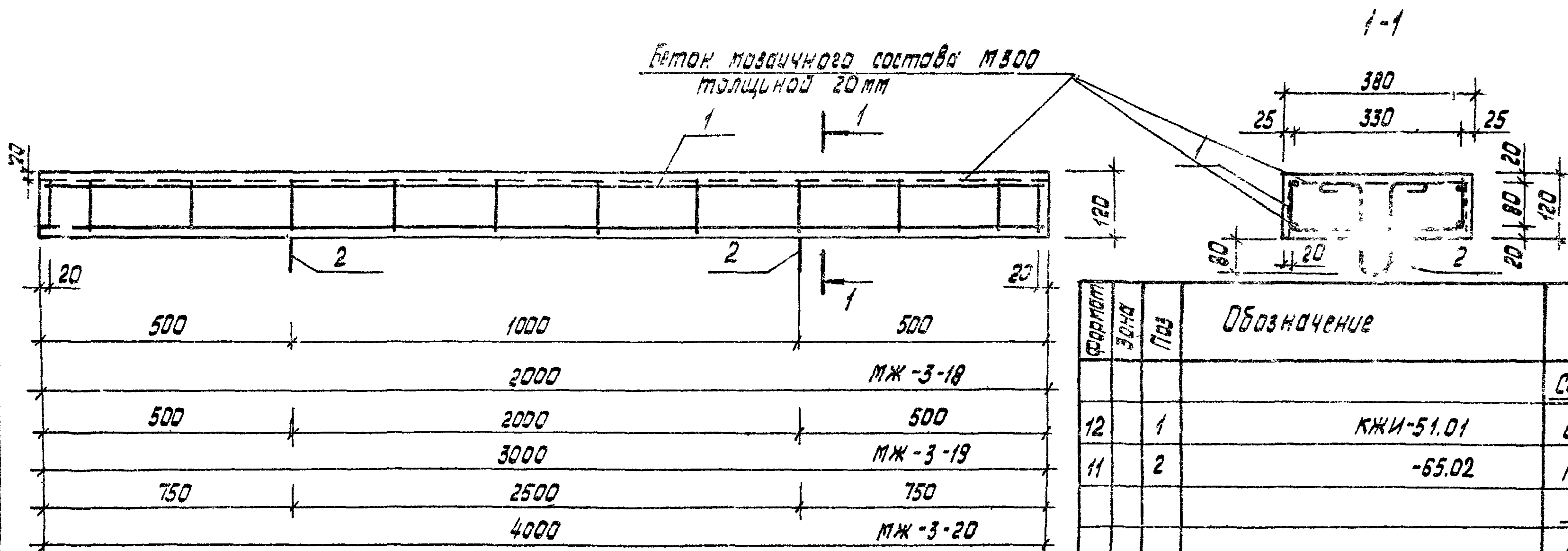
Формат	Элемент	Поз.	Обозначение	Наименование	Кол.	Примеч.
<u>Сборочные единицы:</u>						
11	1		КЖИ-55.03	Каркас плоский КР-9	2	
11	2		-65.01	Петля П-5	2	
11	3		-67	Изделие закладное МН-11	6	
<u>Детали:</u>						
64	4			ФВАГ ГОСТ 5781-75 l=170	16	0.04 кг
<u>Материал:</u>						
				Бетон М200	0.13	м ³

Ведомость расхода стали на элемент, кг

Марка элемента	Изделия арматурные					Всего	Изделия закладные				Всего	Расход шт/90
	Арматура класса						Арматура	Прокат				
	АIII		АI				АII	в ст 3 кл				
	ГОСТ 5781-75		ГОСТ 5781-75				ГОСТ 5781-75	ГОСТ 103-76				
Ф8	Итого	Ф8	Ф6	Итого	Ф12	Итого	50x8	Итого				
МЖ-3-17	3.80	3.80	0.60	2.44	3.04	6.84	3.24	3.24	2.28	2.28	5.52	12.36

310-4-1				КЖИ-28		
Дата				Стадия	Масса	Масштаб
МЖ-3-17				Р	325	1:25
Лист				Листов 1		
Нач. акм-4	Качур		29.08.81	БЕЛГОСПРОЕКТ г. Минск		
Гл. констр.	Михайловский		29.08.81			
ГАП	Вилневская		29.08.81			
Гип. акм	Баршай		29.08.81			
Ст. инж.	Рубина	Руб.	29.08.81			

Инв. № 1130-6



Обозначение	Марка	Масса
	МЖ-3-18	226
	МЖ-3-19	342
	МЖ-3-20	456

Формат	Этаж	Пол	Обозначение	Наименование	Кол.	Примеч
				Сборочные единицы МЖ-3-18		
12	1		КЖИ-51.01	Сетка С-31	1	
11	2		-65.02	Петля П-6	2	
				Материал:		
				Бетон М200	0.09	м ³
				Сборочные единицы МЖ-3-19		
12	1		-51.02	Сетка С-32	1	
11	2		-65.02	Петля П-6	2	
				Материал:		
				Бетон М200	0.14	м ³
				Сборочные единицы МЖ-3-20		
12	1		-51.03	Сетка С-33	1	
11	2		-65.02	Петля П-6	2	
				Материал:		
				Бетон М200	0.13	м ³

Ведомость расхода стали на элемент, кг

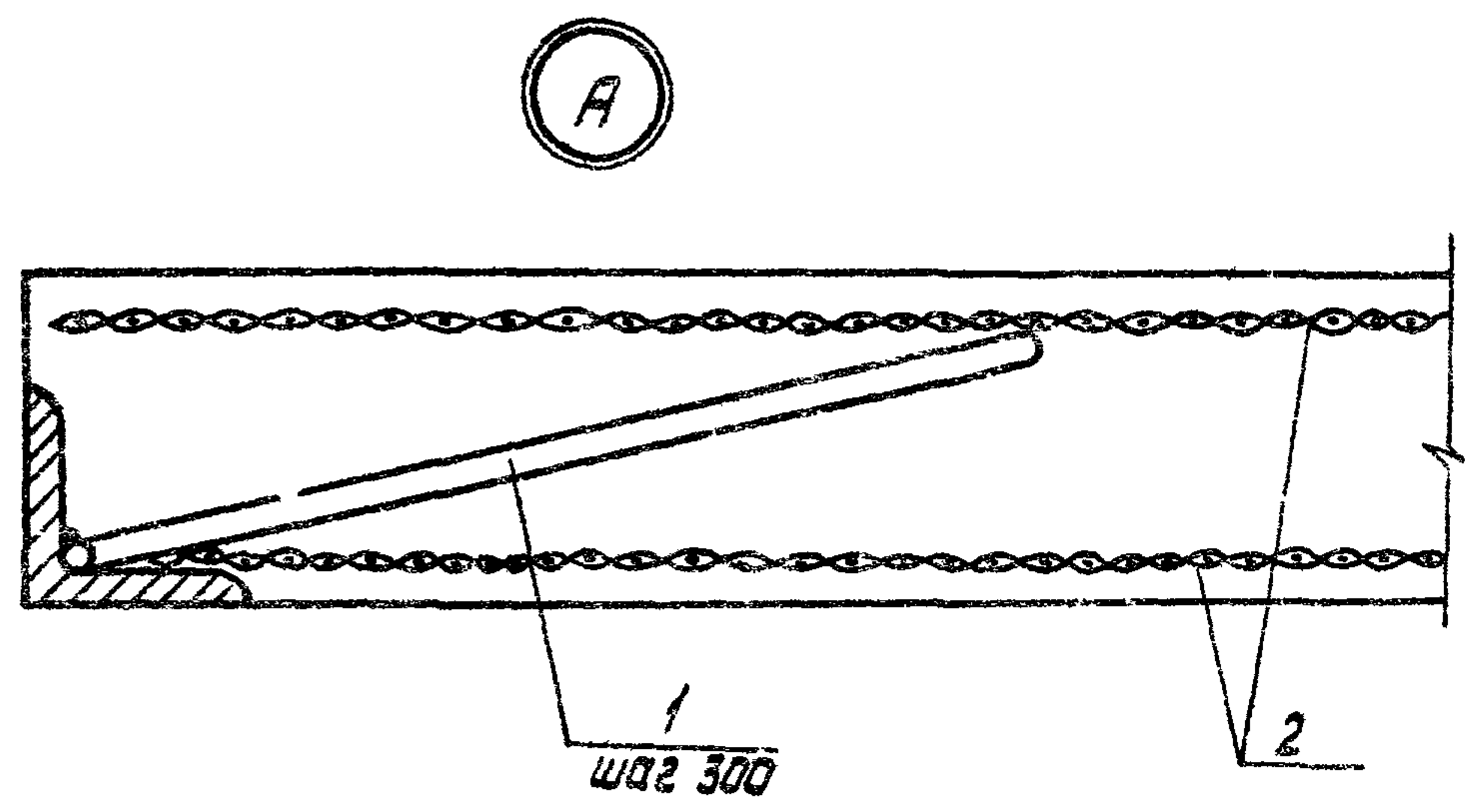
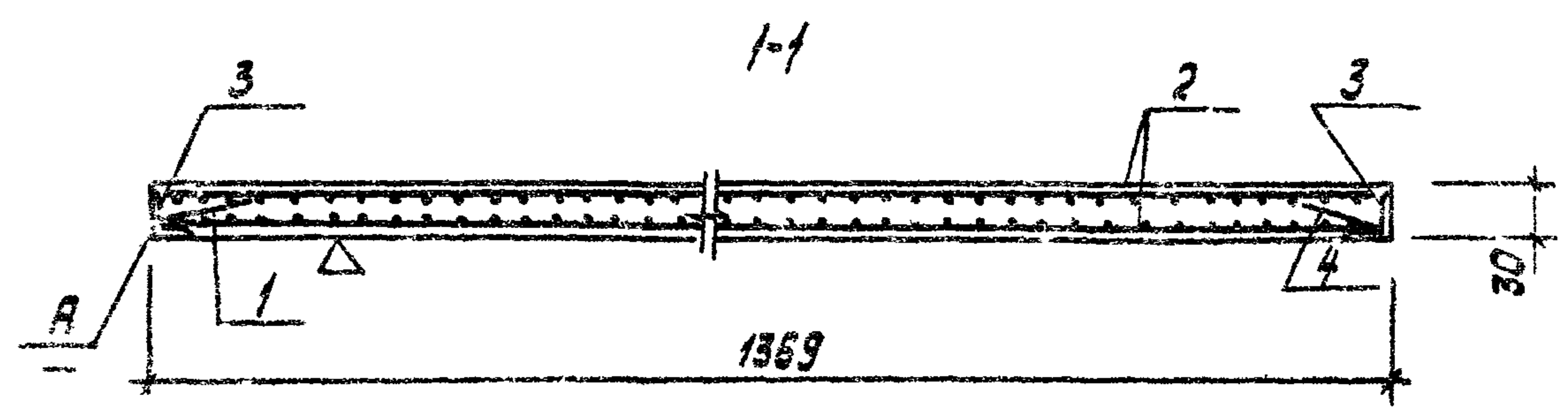
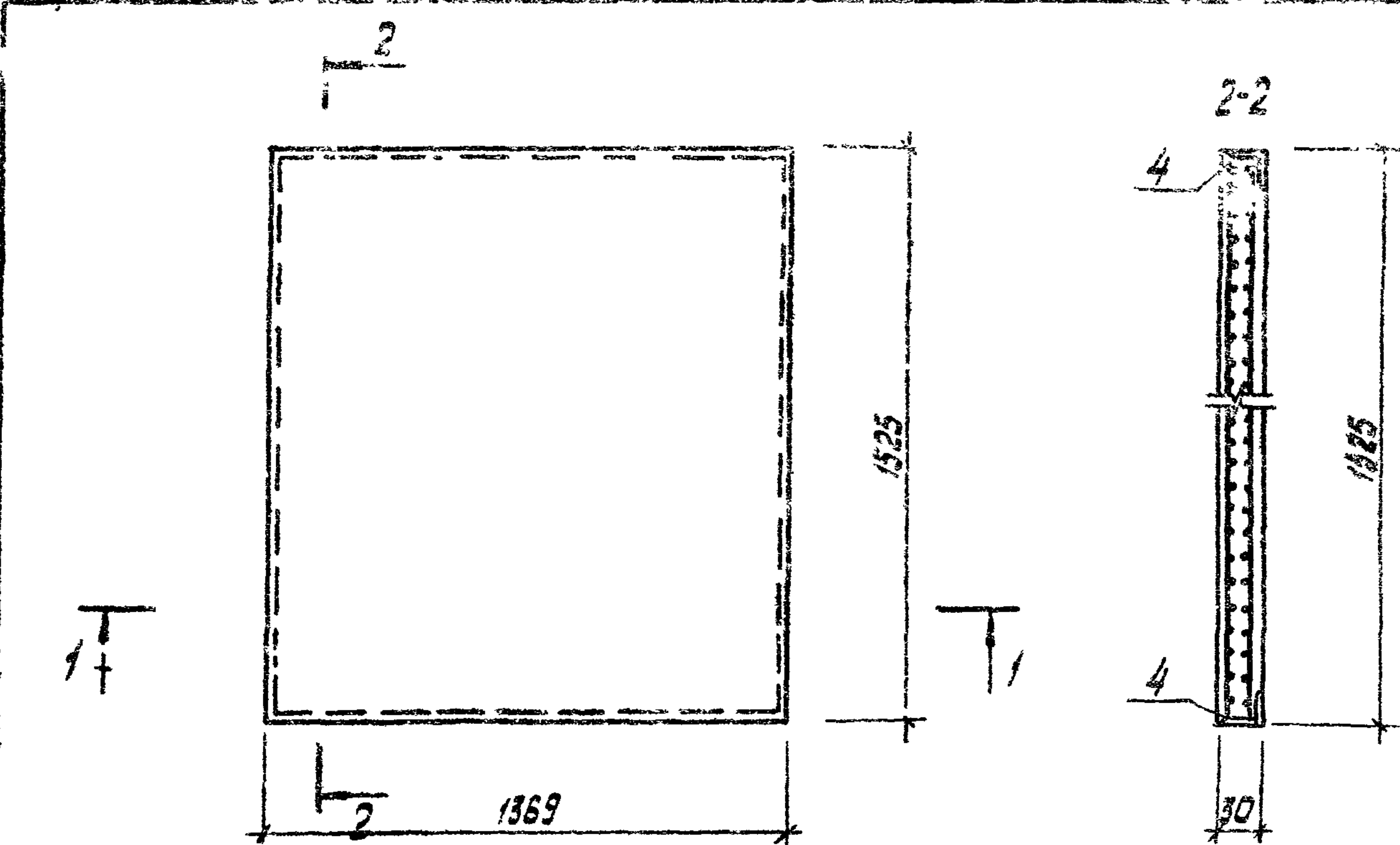
Марка элемента	Узделя арматурные							Всего
	Арматура класса							
	АIII			AI		BI		
	ГОСТ 5781-75			ГОСТ 5781-75		ГОСТ 6727-53*		
	φ8	φ6	Итого	φ8	Итого	φ4	Итого	
МЖ-3-18		2.6	2.6	0.6	0.6	0.6	0.6	3.8
МЖ-3-19		4.0	4.0	0.6	0.6	0.9	0.9	5.5
МЖ-3-20	6.3	1.8	8.1	0.6	0.6	1.1	1.1	9.8

310-4-1			КЖИ-29		
Стадия	Масса	Масштаб			
Р	ст. табл.	1:10	Ступени МЖ-3-18, МЖ-3-19, МЖ-3-20		
Лист	Лист 261				
БЕЛГОСПРОЕКТ г. Минск					

ИЗЧ. АКМ-4	КНОУФ	29.09.81
Гл. констр	Михайловский	29.09.81
ГАП	Волшебская	29.09.81
Гип. АКМ	Баршай	29.09.81
Ст. инж.	Рубина	29.09.81

инв. № 1130-6

инв. № подл. Подпись и дата. Взам. инв. №



№	Кол.	Обозначение	Наименование	Кол.	Примечание
Детали:					
54	1		Ф3ВТ ГОСТ 6727-53* $\ell=250$	22	0.014
54	2		Сетка #10-1.0 1360*1520 ГОСТ 12184-66*	2	2.48 кг
54	3		Уголок 5-20*20*4 ГОСТ 8509-72* ст 3 сп ГОСТ 535-79 $\ell=1520$	2	1.75 кг
54	4		Уголок 5-20*20*4 ГОСТ 8509-72* ст 3 сп ГОСТ 535-79 $\ell=1360$	2	1.56 кг
Материалы:					
			Бетон М300 Мрз 150		30.626 м ³

Ведомость расхода стали на элемент, кг

Класс	Изделия арматурные		Изделия закладные				Всего	Общий расход
	Арматура класса		Провод марки		Арматура класса			
	ГОСТ 14964-79	ГОСТ 8509-72*	ГОСТ 8509-72*	ГОСТ 6727-53*	ГОСТ 6727-53*	ГОСТ 6727-53*		
МЖ -3-12	φ1	Утого	φ3	Утого	φ3	Утого	6.93	11.89
	4.96	4.96	6.62	6.62	0.31	0.31		

- Армоцементные плиты изготавливать из бетона М300 с маркой Мрз 150 с величиной зерен заполнителя до 5 мм. По водонепроницаемости бетон группы В-6.
- Знаком ∇ отмечена рабочая поверхность, которую после изготовления необходимо тщательно зашпаклевать и зачистить.

Имя, № подл. Подпись и дата

ИИВ. №1430-6

310-4-1			КЖИ-30		
Армоцементная плита МЖ-3-21			Стадия	Масса	Масштаб
			Р	151.2	1:20 1:5
			Лист	Листов 1	
			БЕЛГОСПРОЕКТ Г. Минск		
Нач. Акт	Князур	29.09.81			
Гл. констр	Михайловский	29.09.81			
ГЯП	Вишневская	29.09.81			
ГИП	Варшай	29.09.81			
Инженер	Урбанович	29.09.81			

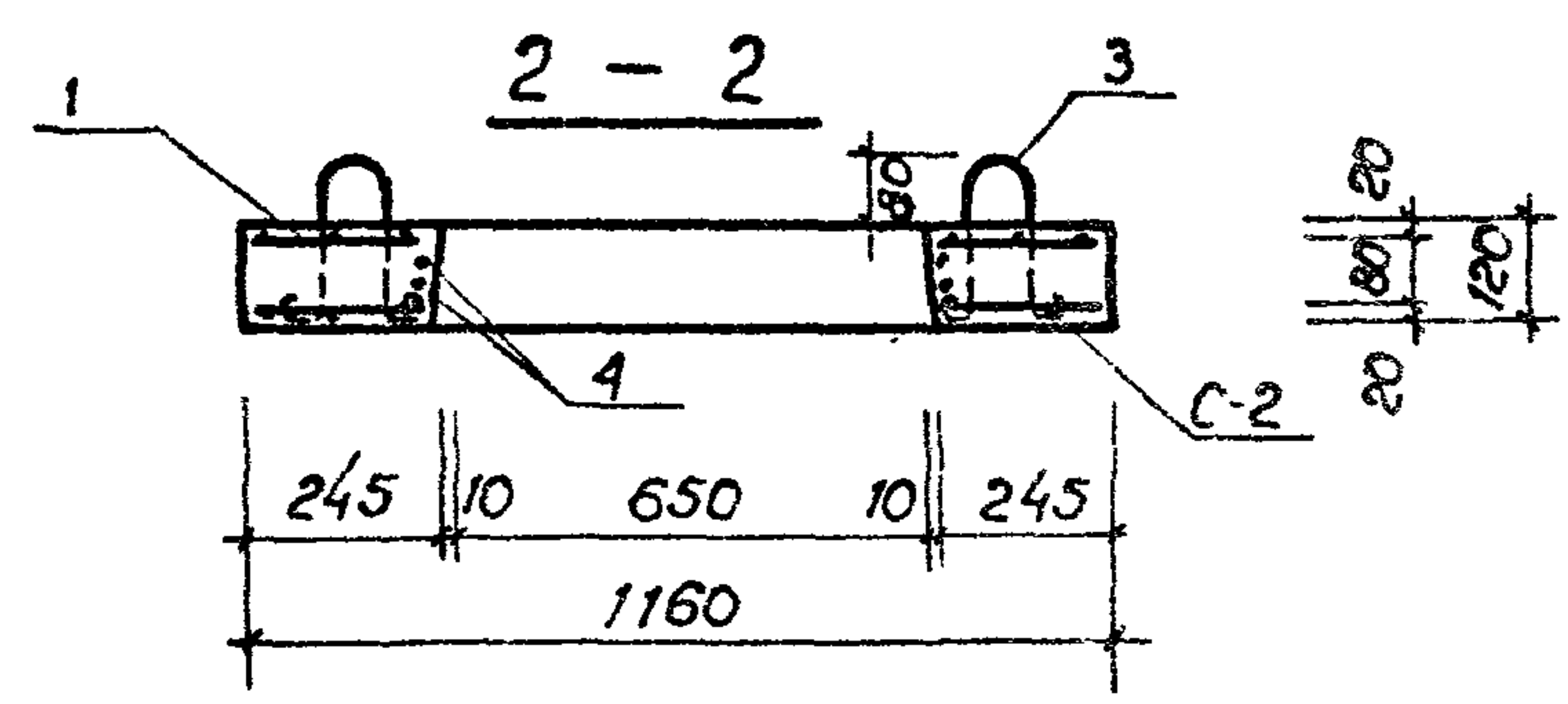
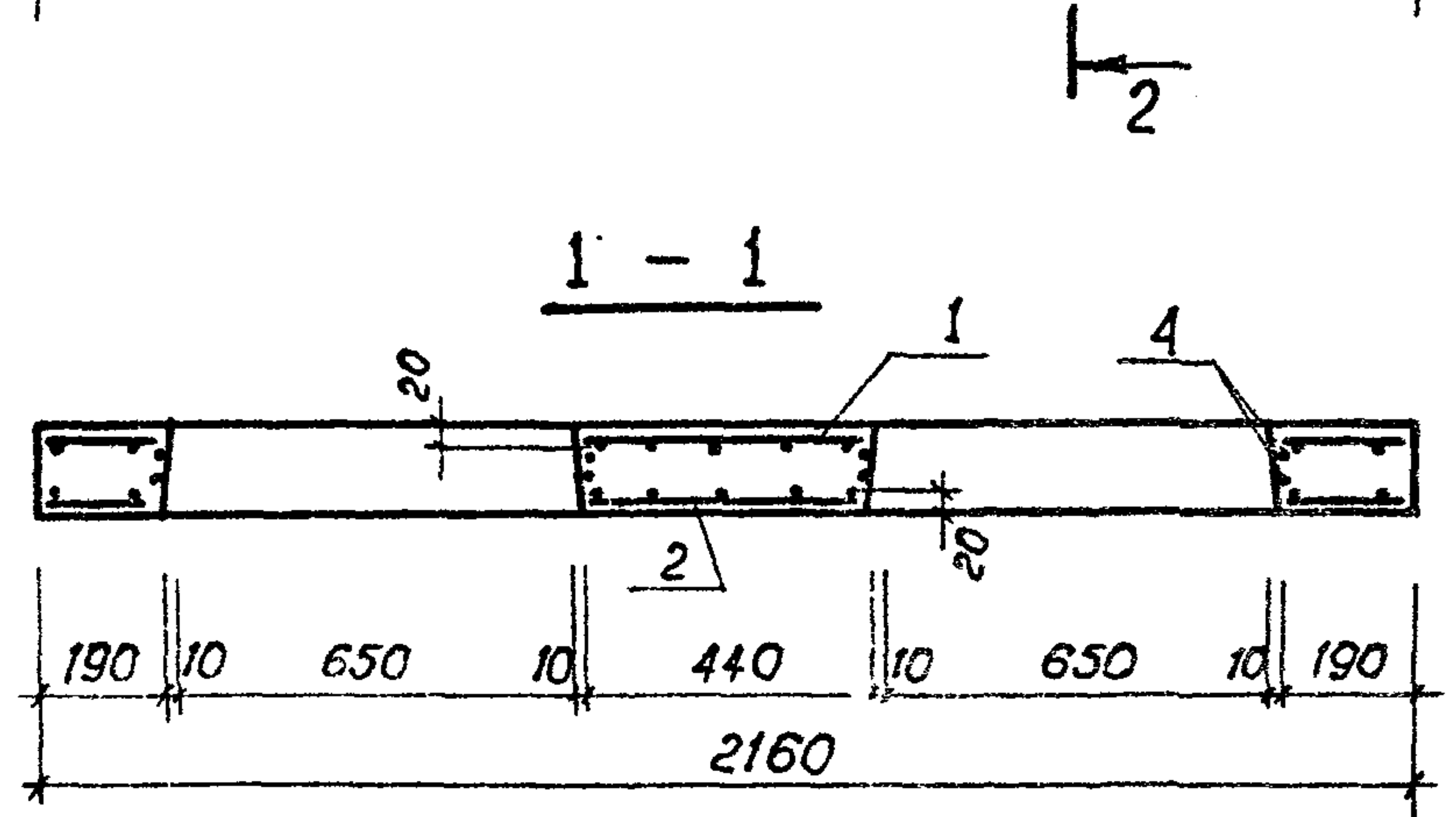
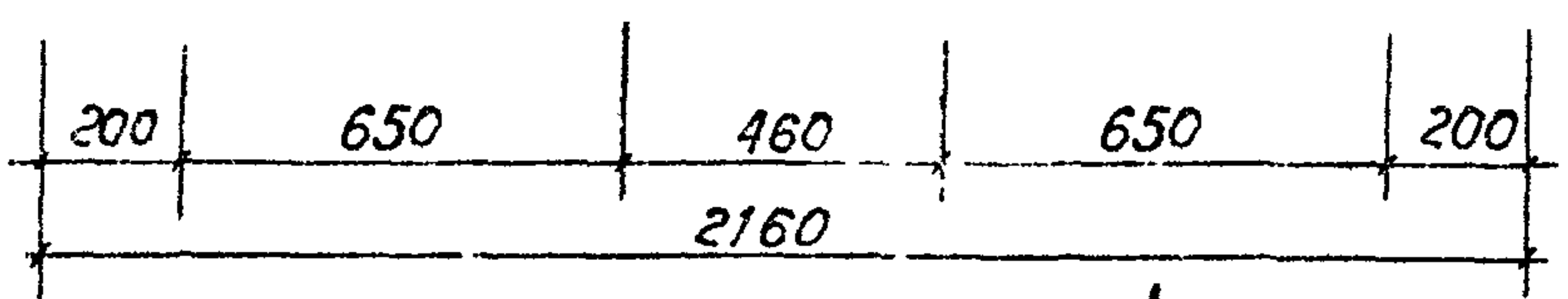
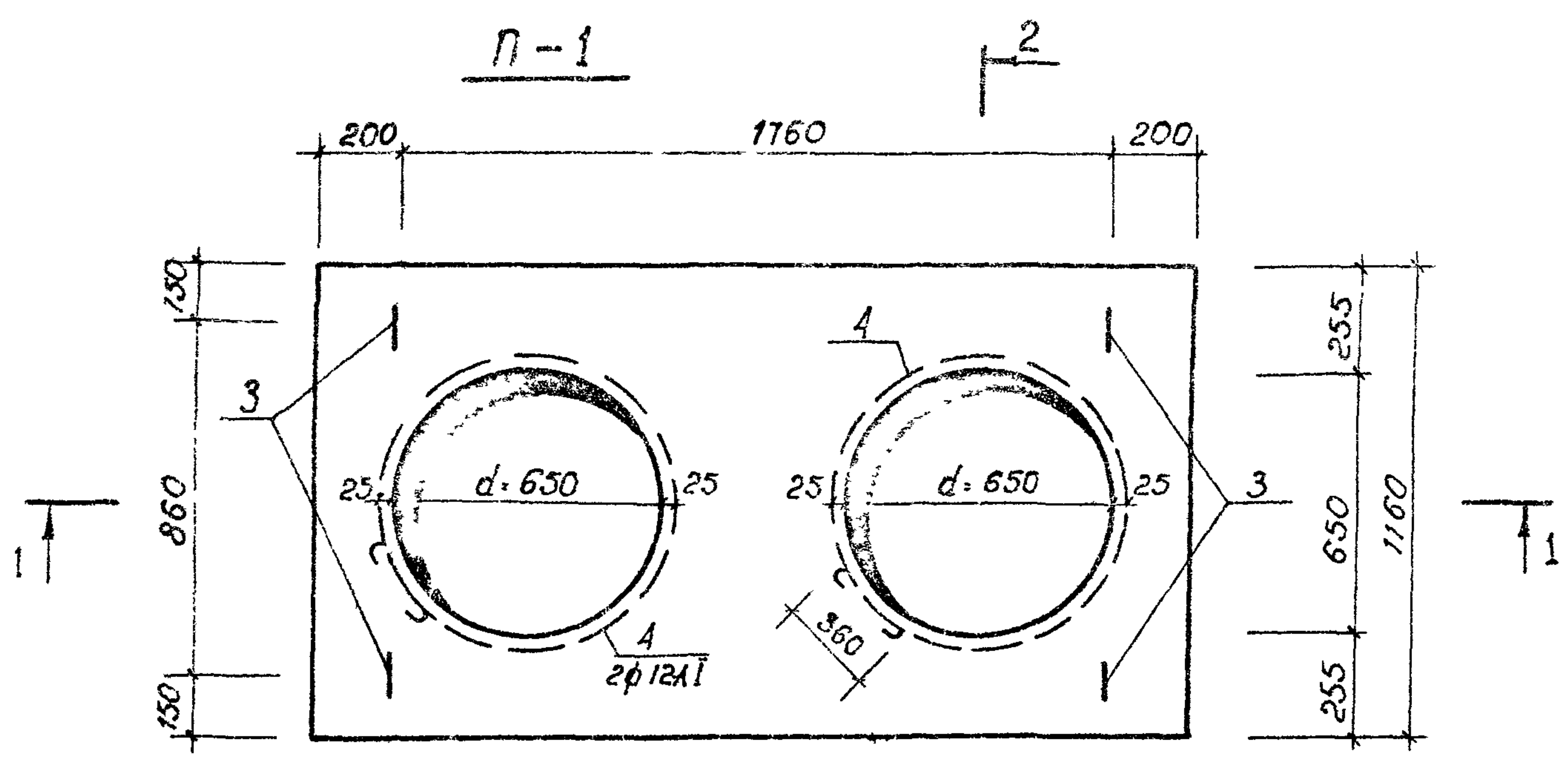
Спецификация на плиту перекрытия П-1

Формат	Зона	Поз	Обозначение	Наименование	кол.	Примечания
				<u>Сборочные единицы:</u>		
11		1	КЖИ-49.01	сетка С-27	1	5,13 кг
11		2	-49.02	сетка С-28	1	5,13 кг
				<u>Детали:</u>		
		3	серия 1.400-9, вып.1	УП 2-1	4	0,31 кг
Б4		4		φ12А I ГОСТ 5781-75, l=2700	4	2,40 кг
				<u>Материалы:</u>		
				Бетон М300		0,27 м ³

Ведомость расхода стали на элемент.кг

Марка элемента	Изделия арматурные					Всего	Изделия закладные		Общий расход
	Арматура класса						Арматура класса		
	A I		A III				A I		
	ГОСТ 5781-75						ГОСТ 5781-75		
	φ12	φ6	итого	φ6	итого		φ8		
П-1	9,60	7,98	17,58	2,28	2,28	19,86	1,24	1,24	21,10

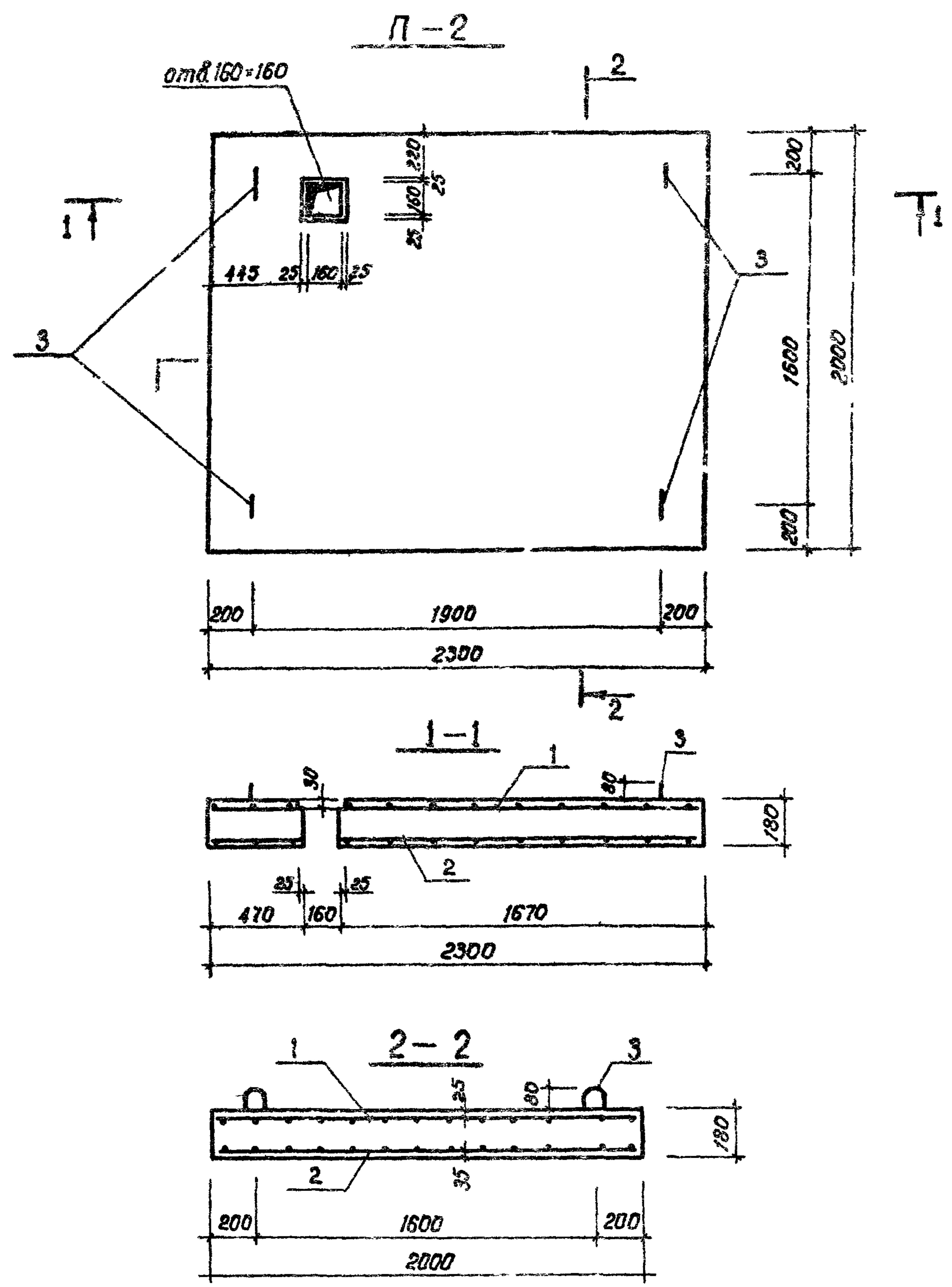
1. Плита П-1 изготавливается в опалубке плиты П 9-15 по серии 3.006-2, вып. II-2.



инв. № подл. Подпись и дата. Взам инв. №

инв. № 1130-6

310-4-1			КЖИ-31		
Плита перекрытия П-1			стали	масса	масса/м ³
			Р	670	1:20
			лист	листов 1	
			БЕЛГОСПРОЕКТ г. Минск		
Нач. Д.КМЧ	Ключар	29.09.81			
Зл. констр.	Михайловский	29.09.81			
Э.П.	Вишневецкая	29.09.81			
Э.П.	Срнцал	29.09.81			
ст. инж.	Рудина	01.10.81			
ст. инж.	Березовский	01.09.81			



спецификация на плиту перекрытия П-2

Формат	Зона	поз.	Обозначение	Наименование	кол.	Примеч.
				Сборочные единицы:		
I		1	КЖИ-50.01	сетка С-29	1	11,91 кг
II		2	-50.02	сетка С-30	1	16,98 кг
				Детали:		
		3	серия 1.400-9, вып. 1	УП 2-3	4	0,84 кг
				Материалы:		
				Бетон М300		0,83 м ³

Ведомость расхода стали на элемент, кг

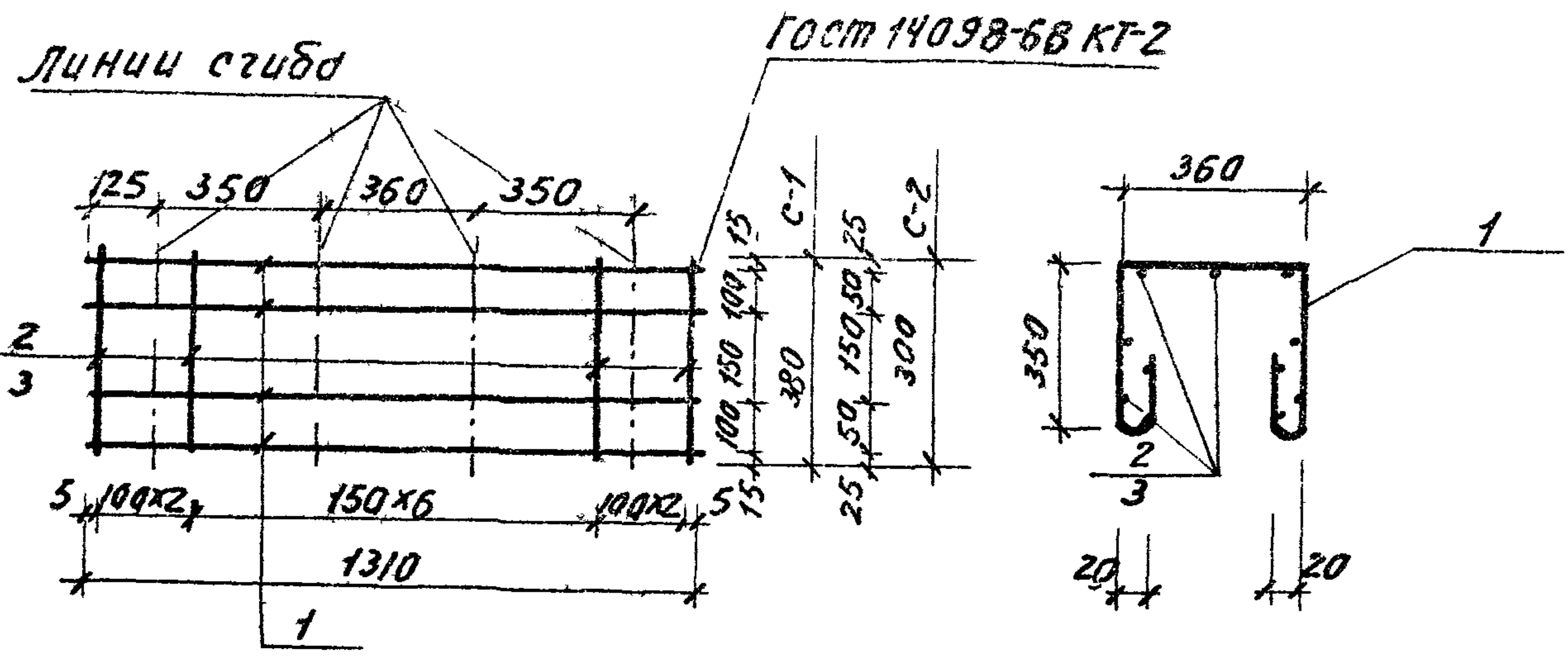
Марка элемента	Изделия арматурные				Всего	Изделия закладные		Общий расход
	Арматура класса А I		Арматура класса А III			Арматура класса А I		
	ГОСТ 5781-75					ГОСТ 5781-75		
	φ6	итого	φ8	итого		φ12	итого	
П-2	17,19	17,19	11,70	11,70	28,89	3,36	3,36	32,25

1. Плита П-2 изготавливается в опалубке
 плиты ПО1 по серии 3.006-2, вып. III-2, лист 22.

Инв. № подл. Подпись и дата
 Взам. инв. №

инв. № 1130-0

310-4-1			КЖИ-32		
Плита перекрытия П-2			Стадия	Масса	Масштаб
			P	2,0т	1:25
			лист	Листов 1	
			БЕЛГОСПРОЕКТ		
			г. Минск		
Исполн. АКМ-4	Ляцэр	29.09.74			
Эк. констр.	Магалавский	29.09.74			
ЭЛП	Вишневецкая	29.09.74			
ЭИП	Баршан	29.09.74			
ст. инж.	Рубина	01.10.74			
ст. инж.	Березовский	01.10.74			



Обозначение	Марка	Масса
КЖИ-33.01	С-1	0,933
- 02	С-2	0,846

Формат	Зона	Поз.	Обозначение	Наименование	Кол.	Примеч.
				<u>Детали С-1:</u>		
Б4		1		Ф4ВГ ГОСТ 6727-53* l=1310	4	0,130 кг
Б4		2		Ф4ВГ ГОСТ 6727-53* l=380	11	0,038 кг
				<u>Детали С-2:</u>		
Б4		1		Ф4ВГ ГОСТ 6727-53* l=1310	4	0,130 кг
Б4		3		Ф4ВГ ГОСТ 6727-53* l=300	11	0,030 кг

310-4-1 КЖИ-33

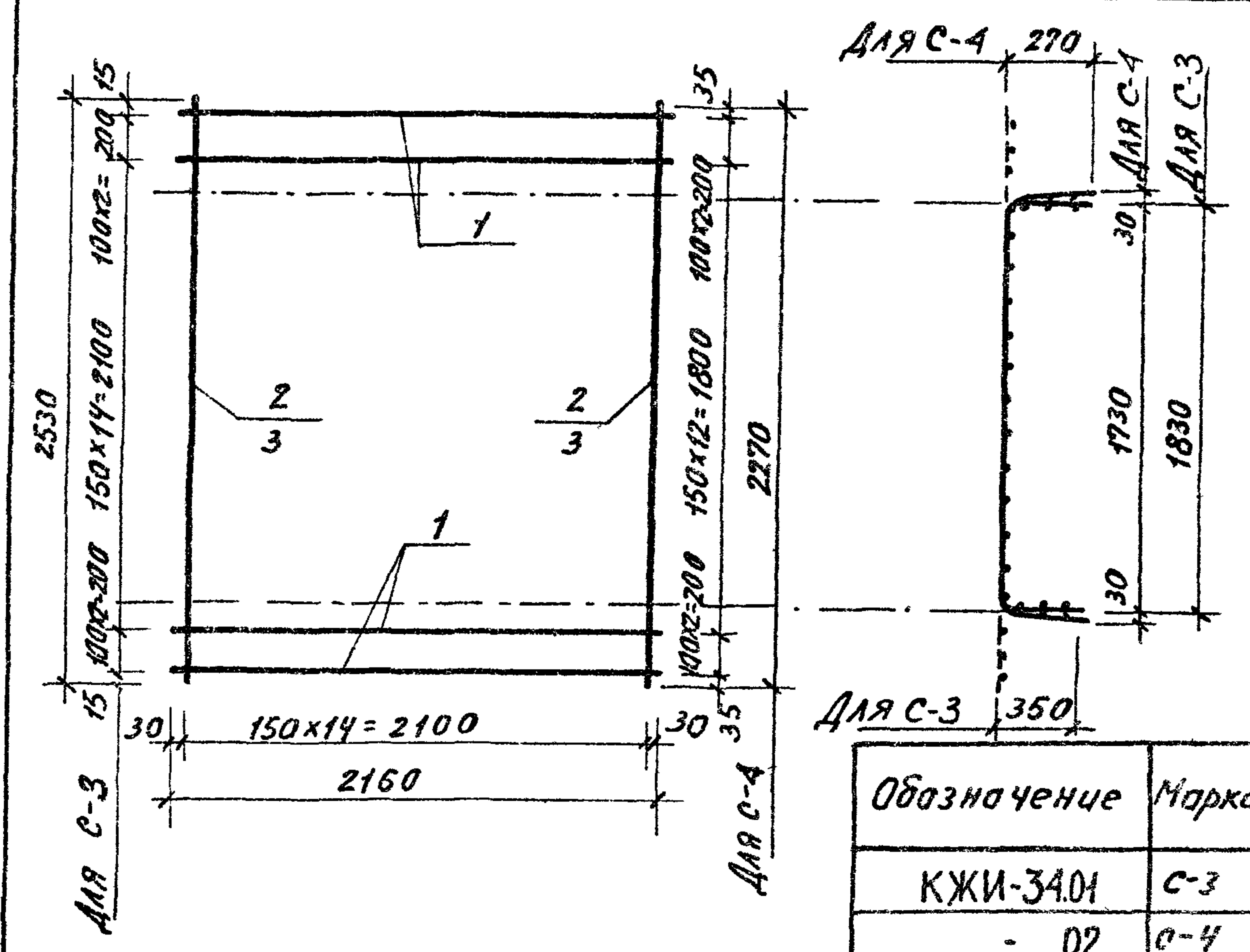
Сетки С-1; С-2		Стадия	Масса	Масштаб
Р	см. табл.			1:20
		лист	листов 1	

БЕЛГОСПРОЕКТ
г. Минск

Формат 12

Нач. АМЧ Кнауэр
Гл. констр. Михайловский
ГАП Вишневецкая
ГИП Баршай
Ст. инж. Рудин

ИИВ № 113П-0



Обозначение	Марка	Масса
КЖИ-34.01	С-3	7,82
- 02	С-4	7,01

Формат	Зона	Поз.	Обозначение	Наименование	Кол.	Примеч.
				<u>Детали С-3</u>		
Б4		1		Ф4ВГ ГОСТ 6727-53* l=2150	19	0,71 кг
Б4		2		Ф4ВГ ГОСТ 6727-53* l=2530	15	0,25 кг
				<u>Детали С-4</u>		
Б4		1		Ф4ВГ ГОСТ 6727-53* l=2160	17	0,21 кг
Б4		3		Ф4ВГ ГОСТ 6727-53* l=2270	15	0,22 кг

310-4-1 КЖИ-34

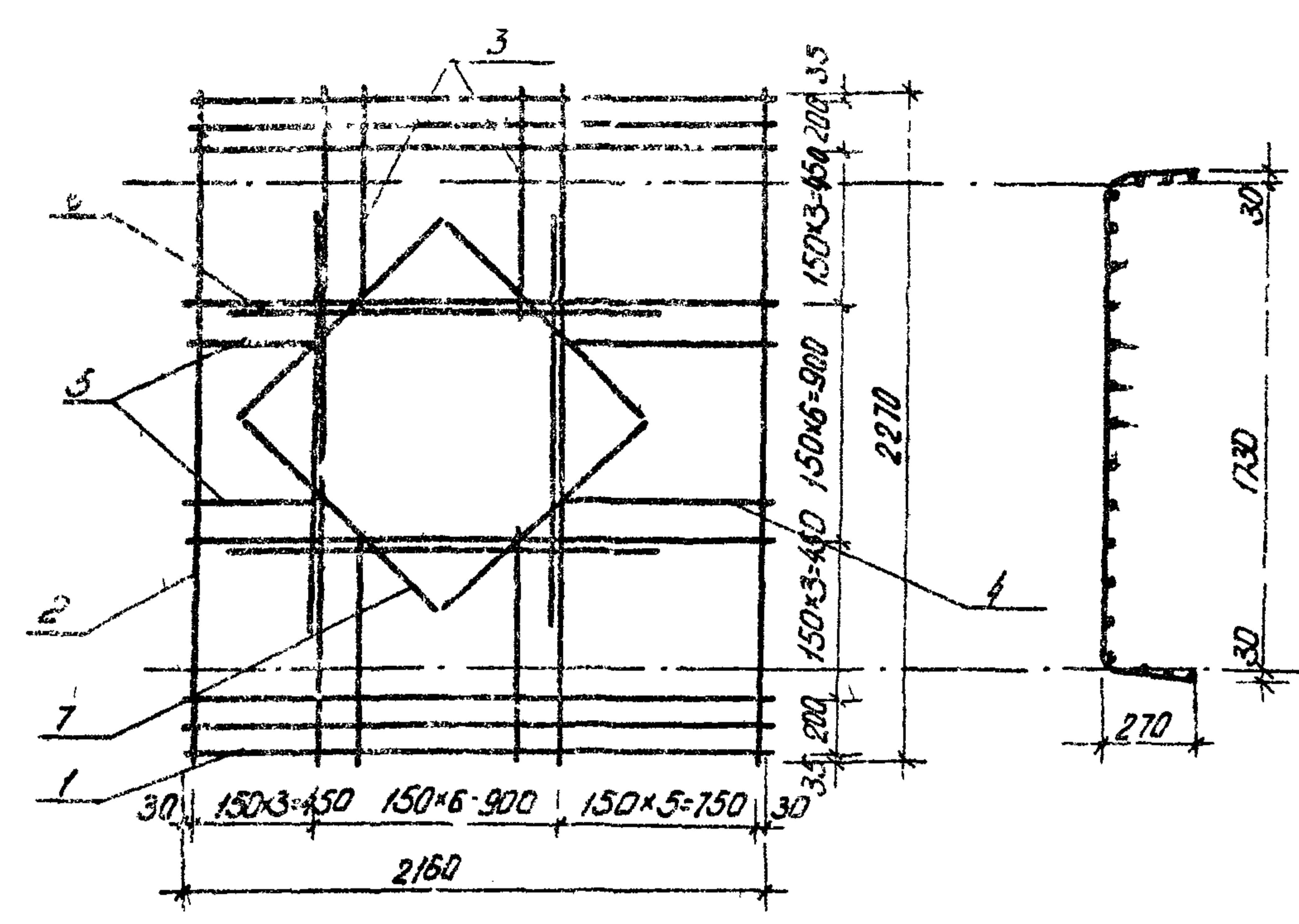
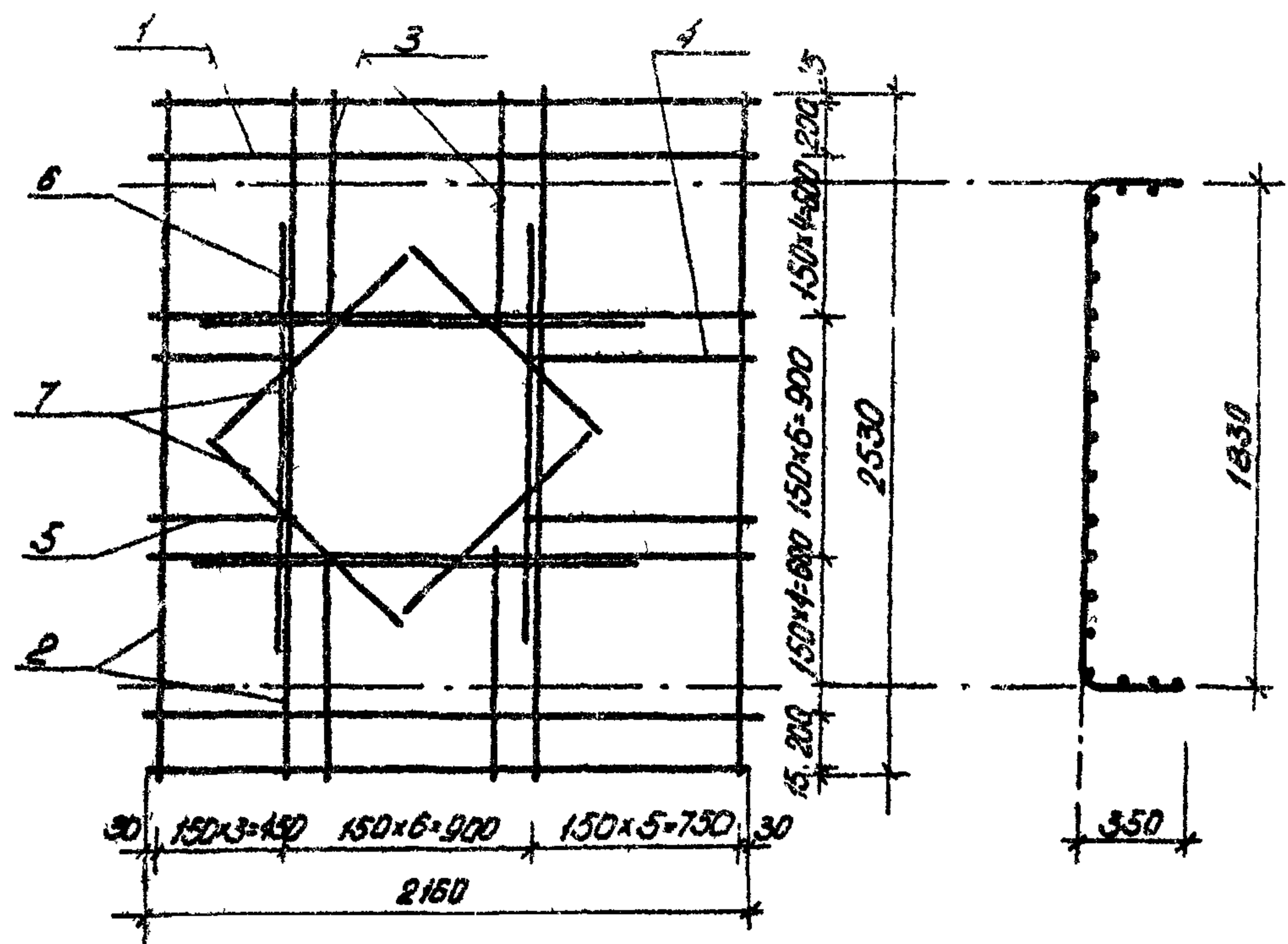
Сетки С-3; С-4		Стадия	Масса	Масштаб
Р	см. табл.			1:20
		лист	листов 1	

БЕЛГОСПРОЕКТ
г. Минск

Формат 12

Нач. АМЧ Кнауэр
Гл. констр. Михайловский
ГАП Вишневецкая
ГИП Баршай
Инженер Каминский

ИИВ № 113П-0



Формат	Зона	Поз.	Обозначение	Наименование	Кол.	Примеч.
<u>Детали</u>						
Б4		1		φ48I ГОСТ 6727-53* l=2160	14	0.21 кг
Б4		2		φ48I ГОСТ 6727-53* l=2530	10	0.25 кг
Б4		3		φ48I ГОСТ 6727-53* l=850	10	0.08 кг
Б4		4		φ48I ГОСТ 6727-53* l=800	5	0.08 кг
Б4		5		φ48I ГОСТ 6727-53* l=500	5	0.05 кг
Б4		6		φ89II ГОСТ 5781-75 l=1600	4	0.63 кг
Б4		7		φ89II ГОСТ 5781-75 l=1000	4	0.39 кг

Формат	Зона	Поз.	Обозначение	Наименование	Кол.	Примеч.
<u>Детали</u>						
Б4		1		φ48I ГОСТ 6727-53* l=2160	12	0.21 кг
Б4		2		φ48I ГОСТ 6727-53* l=2270	10	0.22 кг
Б4		3		φ48I ГОСТ 6727-53* l=700	10	0.07 кг
Б4		4		φ48I ГОСТ 6727-53* l=800	5	0.08 кг
Б4		5		φ48I ГОСТ 6727-53* l=500	5	0.05 кг
Б4		6		φ89II ГОСТ 5781-75 l=1600	4	0.63 кг
Б4		7		φ89II ГОСТ 5781-75 l=1000	4	0.39 кг

Инв. № подл. Подпись и дата

310-4-1		КЖИ-35	
Сетка С-5		Стандия	Масса
		Р	11.1
		Лист	Листов 1
		БЕЛГОСПРОЕКТ г. Минск	
Исч. ПКМ-4	КНОУЭР	29.09.81	
Гл. констр.	Михайловский	29.09.81	
ГАП	Вилишевская	29.09.81	
ГИП	Борисов	29.09.81	
Инженер	Каминский	29.09.81	

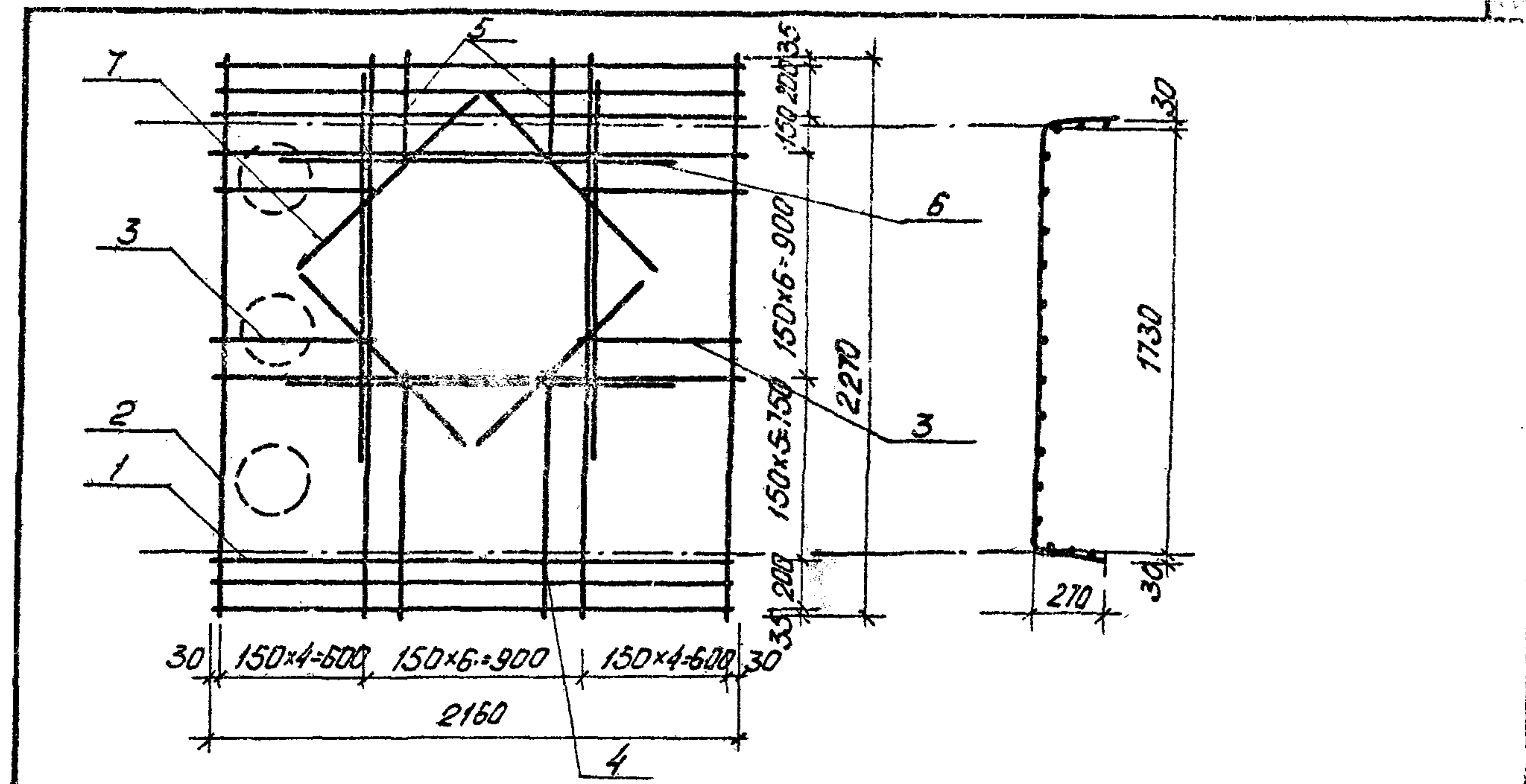
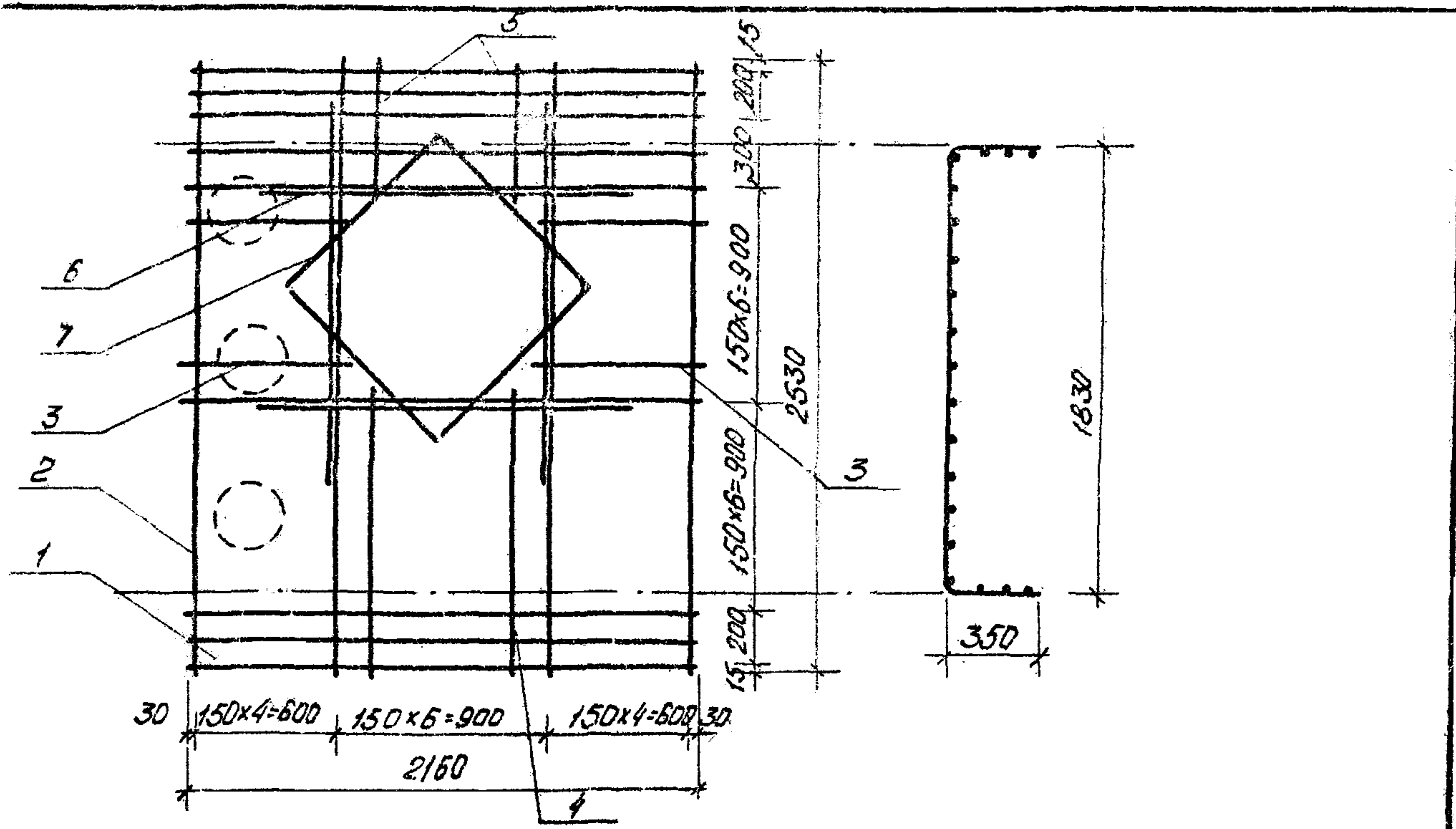
Инв. № 1130-6

Формат 11

Инв. № подл. Подпись и дата

310-4-1		КЖИ-36	
Сетка С-6		Стандия	Масса
		Р	10.25
		Лист	Листов 1
		БЕЛГОСПРОЕКТ г. Минск	
Исч. ПКМ-4	КНОУЭР	29.09.81	
Гл. констр.	Михайловский	29.09.81	
ГАП	Вилишевская	29.09.81	
ГИП	Борисов	29.09.81	
Инженер	Каминский	29.09.81	

Формат 11



Формат	Зона	Поз.	Обозначение	Наименование	Кол.	Примеч.
<u>Детали</u>						
Б4		1		φ4 В1 ГОСТ 6727-53* l=2160	14	0.21 кг
Б4		2		φ4 В1 ГОСТ 6727-53* l=2530	10	0.25 кг
Б4		3		φ4 В1 ГОСТ 6727-53* l=650	10	0.06 кг
Б4		4		φ4 В1 ГОСТ 6727-53* l=1150	5	0.11 кг
Б4		5		φ4 В1 ГОСТ 6727-53* l=550	5	0.05 кг
Б4		6		φ8 АII ГОСТ 5781-75 l=1600	4	0.63 кг
Б4		7		φ8 АII ГОСТ 5781-75 l=1000	4	0.39 кг

Формат	Зона	Поз.	Обозначение	Наименование	Кол.	Примеч.
<u>Детали</u>						
Б4		1		φ4 В1 ГОСТ 6727-53* l=2160	12	0.21 кг
Б4		2		φ4 В1 ГОСТ 6727-53* l=2270	2	0.22 кг
Б4		3		φ4 В1 ГОСТ 6727-53* l=650	10	0.06 кг
Б4		4		φ4 В1 ГОСТ 6727-53* l=1050	5	0.10 кг
Б4		5		φ4 В1 ГОСТ 6727-53* l=400	3	0.04 кг
Б4		6		φ8 АII ГОСТ 5781-75 l=1500	4	0.57 кг
Б4		7		φ8 АII ГОСТ 5781-75 l=1000	4	0.39 кг

Ш. № 1130-6
 Подпись и дата
 ВЗМ. И. № 1130-6

310-4-1

КЖИ-37

Сетка С-7

Стадия	Масштаб	Масштаб
Р	1:10	1:20

Лист Листов 1

БЕЛГОСПРОЕКТ
г. Минск

Формат 11

310-4-1

КЖИ-38

Сетка С-8

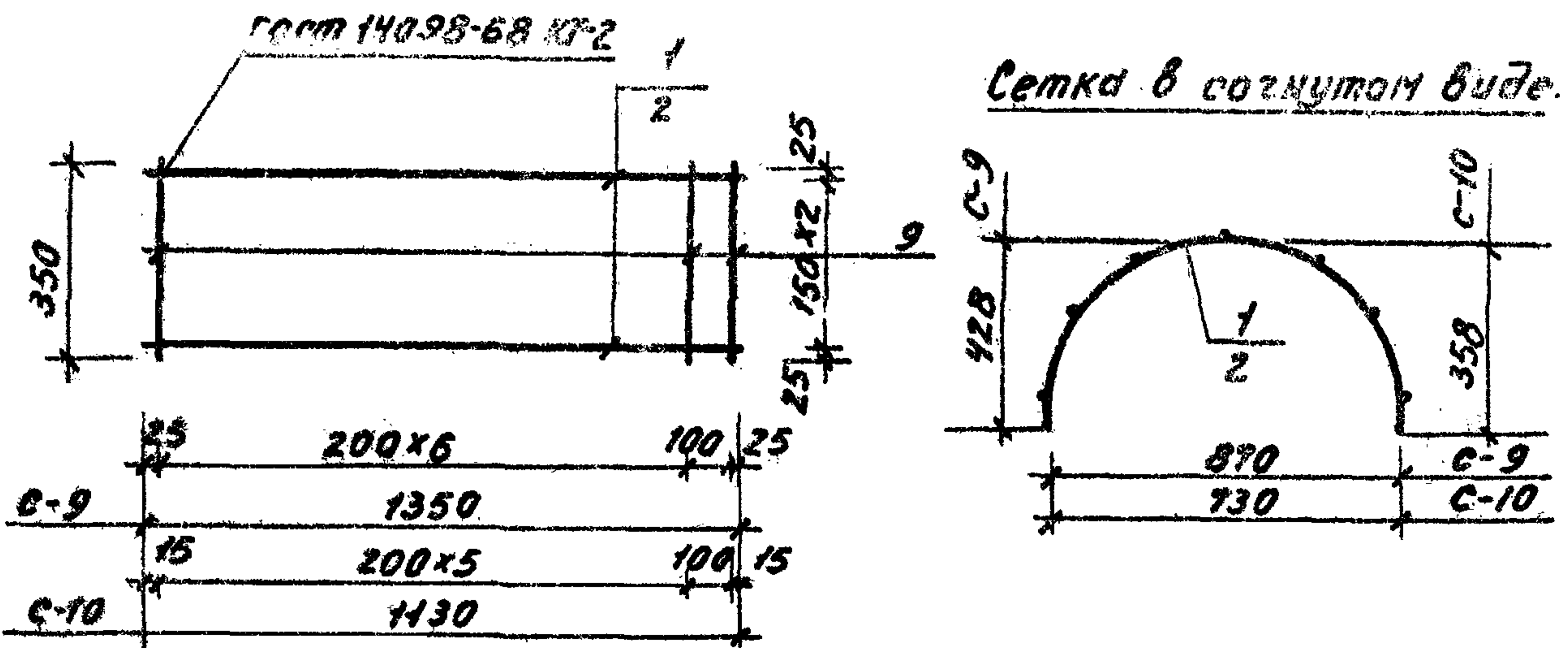
Стадия	Масштаб	Масштаб
Р	1:24	1:20

Лист Листов 1

БЕЛГОСПРОЕКТ
г. Минск

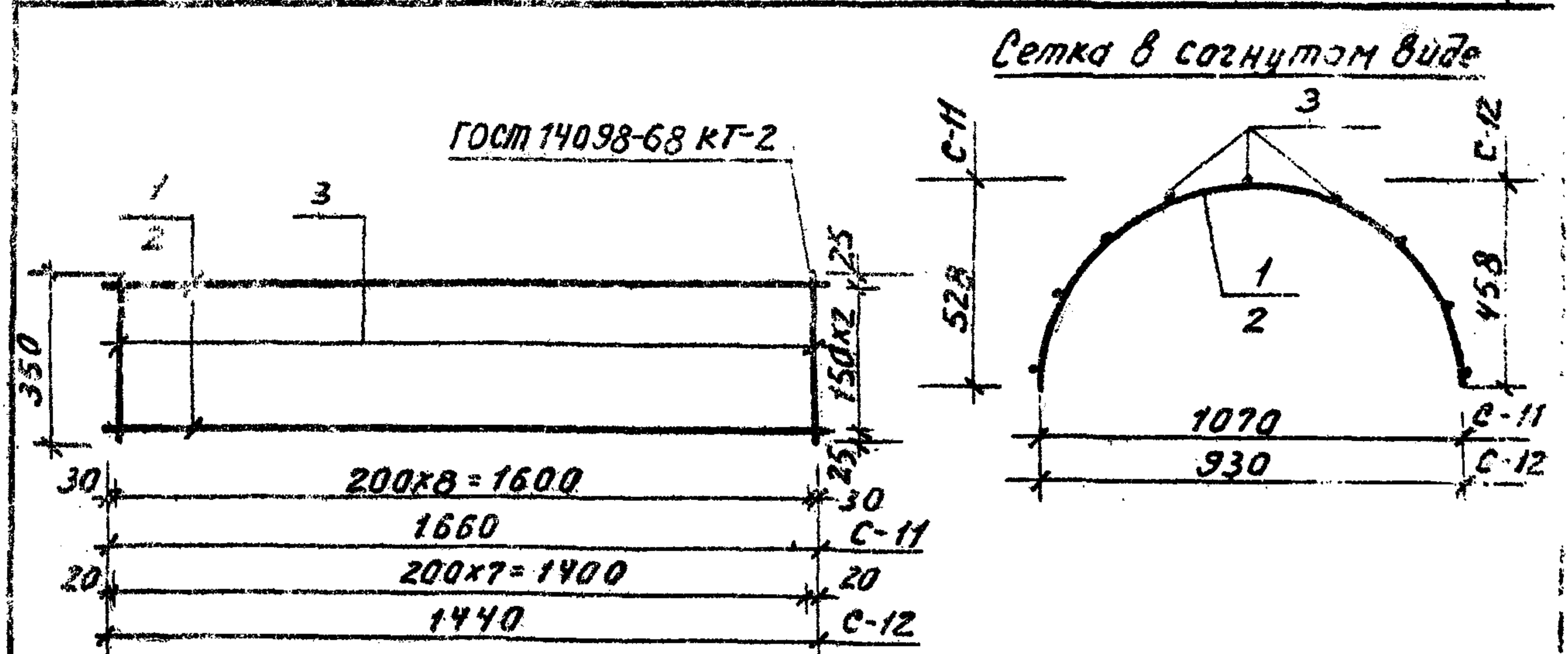
Формат 11

Ш. № 1130-6



Обозначение	Марка	Масса
КЖИ-39.01	С-9	0.68
- 02	С-10	0.58

Формат	Зона	Поз.	Обозначение	Наименование	Кол.	Примеч.
				Детали С-9:		
Б4	1			Ф48 ГОСТ 6727-53* L=1350	3	0.133 кг
Б4	3			Ф48 ГОСТ 6727-53* L=350	8	0.03 кг
				Детали С-10:		
Б4	2			Ф48 ГОСТ 6727-53* L=1130	3	0.11 кг
Б4	3			Ф48 ГОСТ 6727-53* L=350	7	0.03 кг



Обозначение	Марка	Масса
КЖИ-40.01	С-11	0.807
- 02	С-12	0.707

Формат	Зона	Поз.	Обозначение	Наименование	Кол.	Примеч.
				Детали С-11		
Б4	1			Ф48 ГОСТ 6727-53* L=1660	3	0.164
Б4	3			Ф48 ГОСТ 6727-53* L=350	9	0.0347
				Детали С-12		
Б4	2			Ф48 ГОСТ 6727-53* L=1440	3	0.143
Б4	3			Ф48 ГОСТ 6727-53* L=350	8	0.0347

ИИВ № 1130-0

310-4-1 КЖИ-39

Сетки С-9; С-10		Стадия	Масштаб	Масштаб
Р	см. табл.	1:20		
Лист	Листов			
БЕЛГОСПРОЕКТ г. МИНСК				

формат 12

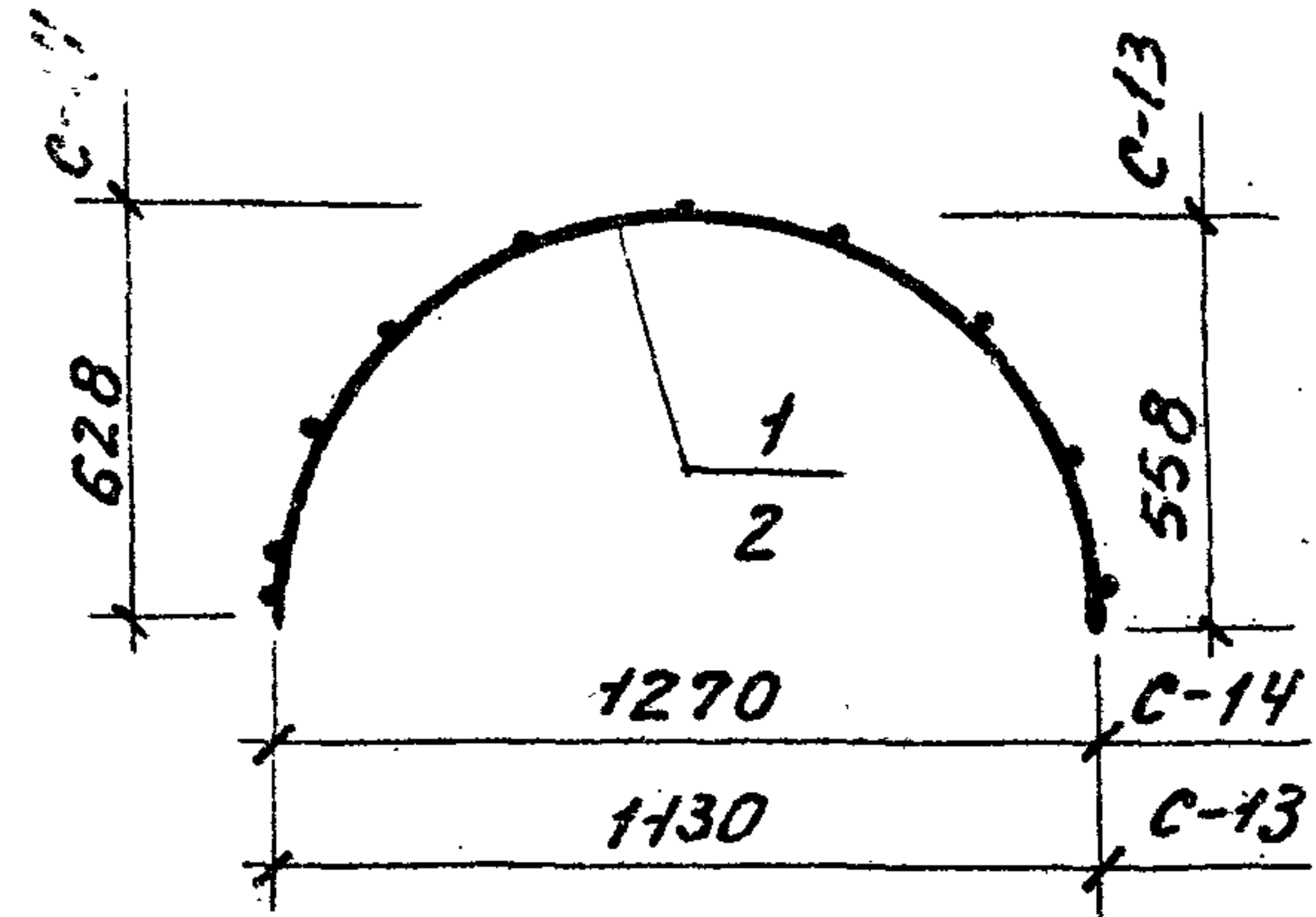
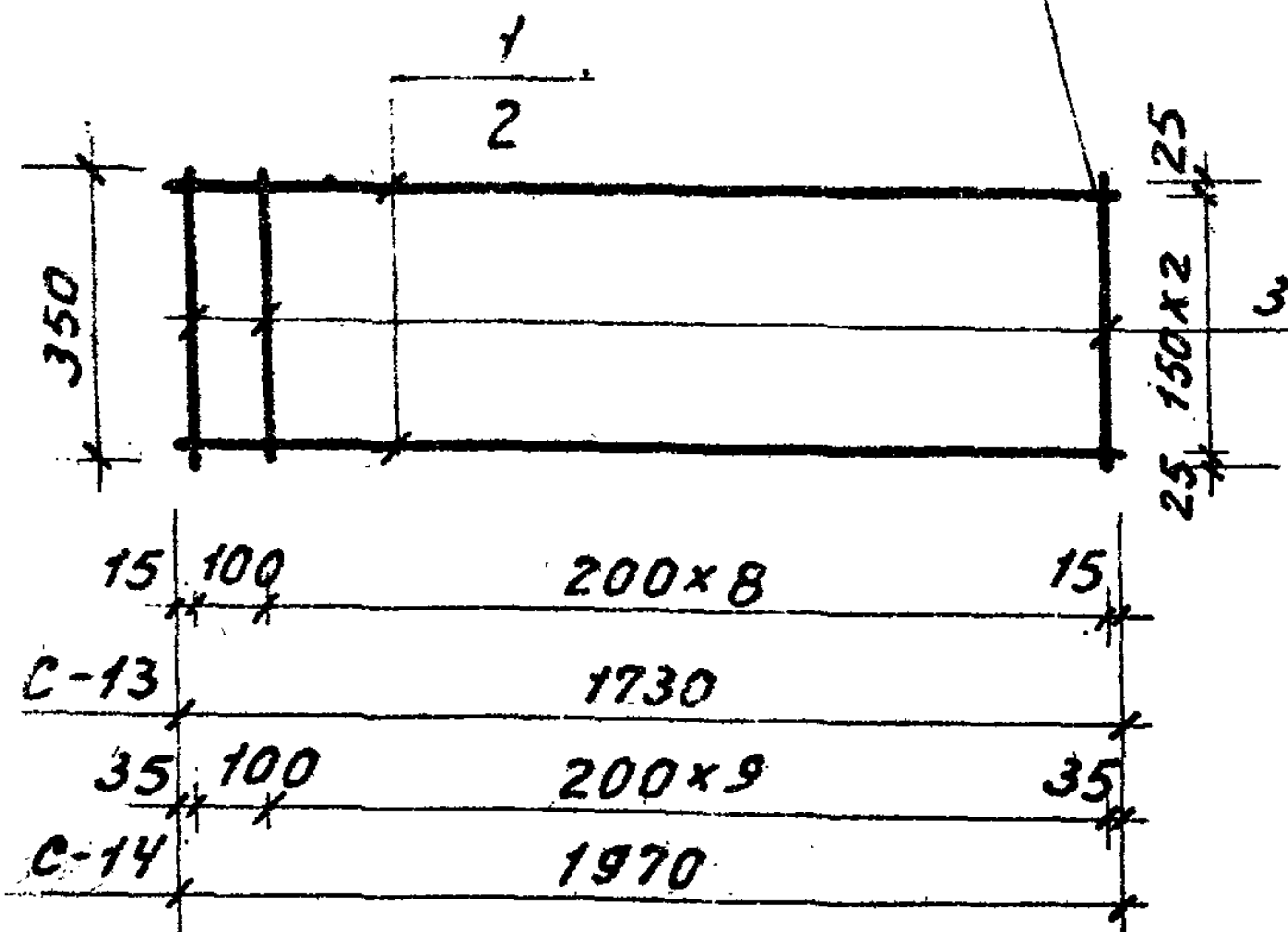
310-4-1 КЖИ-40

Сетки С-11; С-12		Стадия	Масштаб	Масштаб
Р	см. табл.	1:20		
Лист	Листов			
БЕЛГОСПРОЕКТ г. МИНСК				

формат 12

ГОСТ 14098-68 КТ-2

Сетка в согнутом виде



Обозначение	Марка	Масса
КЖИ-41.01	с-13	0.813
- 02	с-14	0.915

Формат	Зона	Поз.	Обозначение	Наименование	Кол.	Примеч.
				<u>Детали С-13:</u>		
Б4		1		Ф4ВГ ГОСТ 6727-53* l=1730	3	0.171 кг
Б4		3		Ф4ВГ ГОСТ 6727-53* l=350	10	0.03 кг
				<u>Детали С-14:</u>		
Б4		2		Ф4ВГ ГОСТ 6727-53* l=1970	3	0.195 кг
Б4		3		Ф4ВГ ГОСТ 6727-53* l=350	11	0.03 кг

310-4-1

КЖИ-41

Стадия	Масштаб	Масштаб
Р	см.	1:20
Лист	Листов 4	

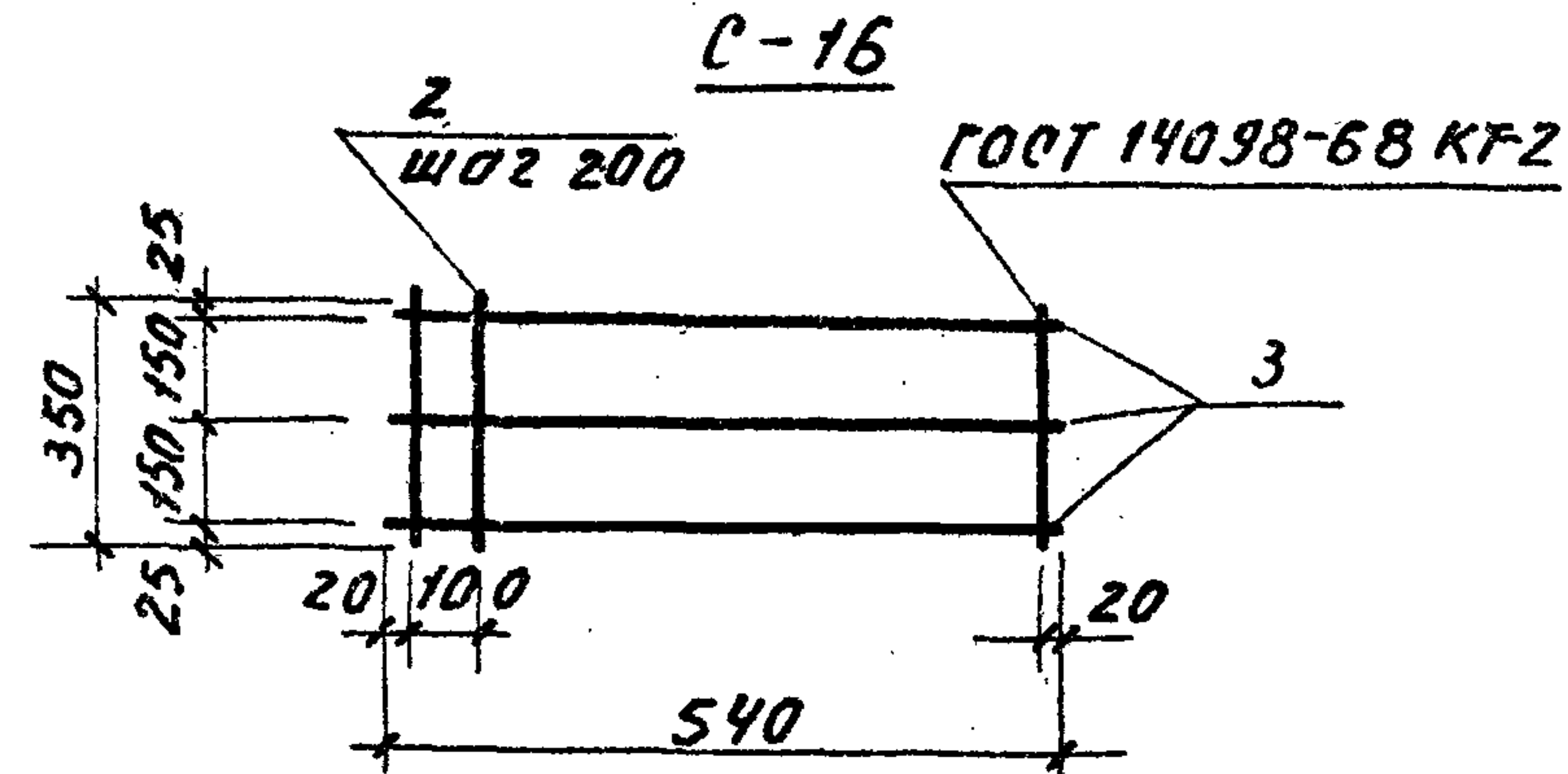
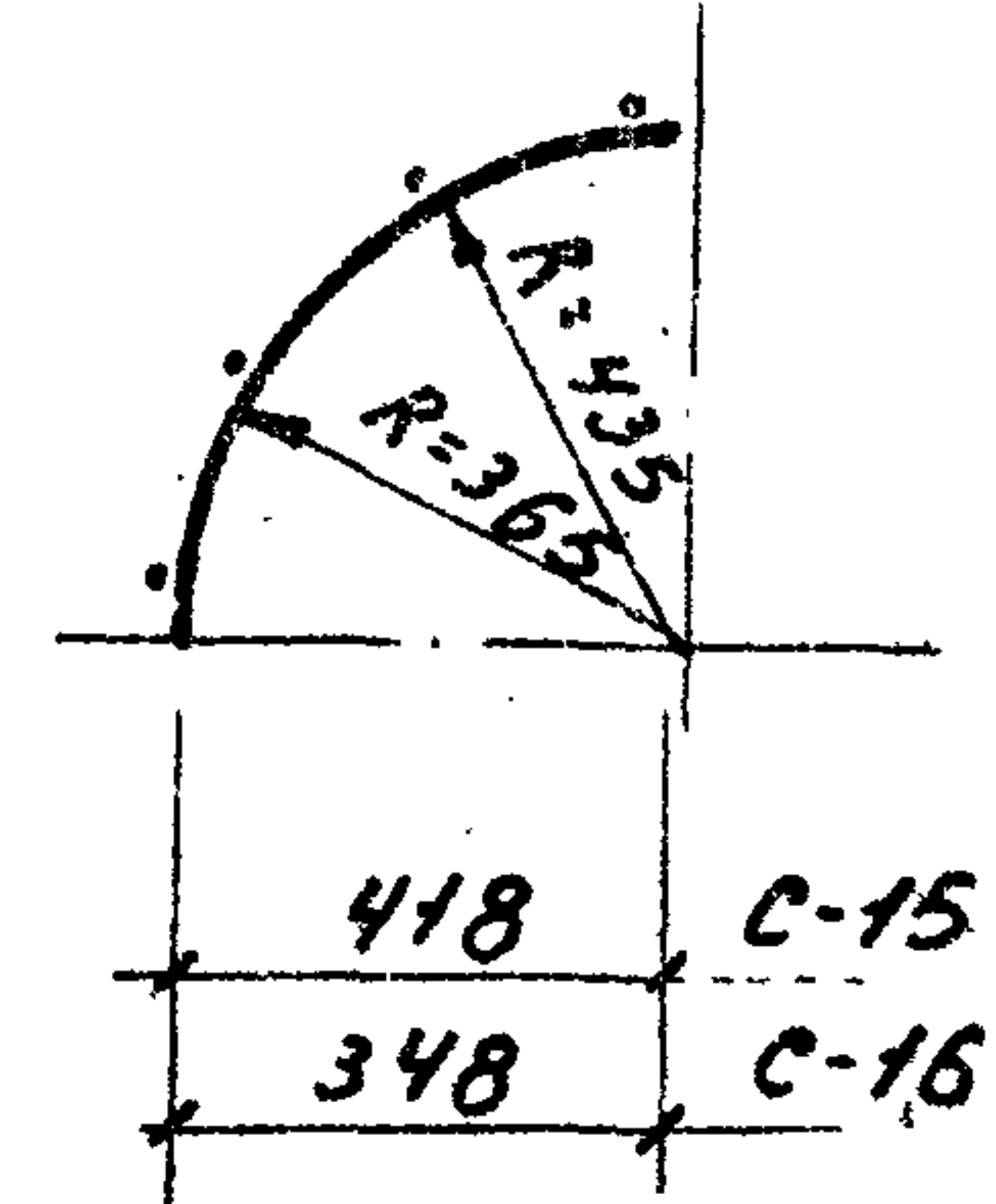
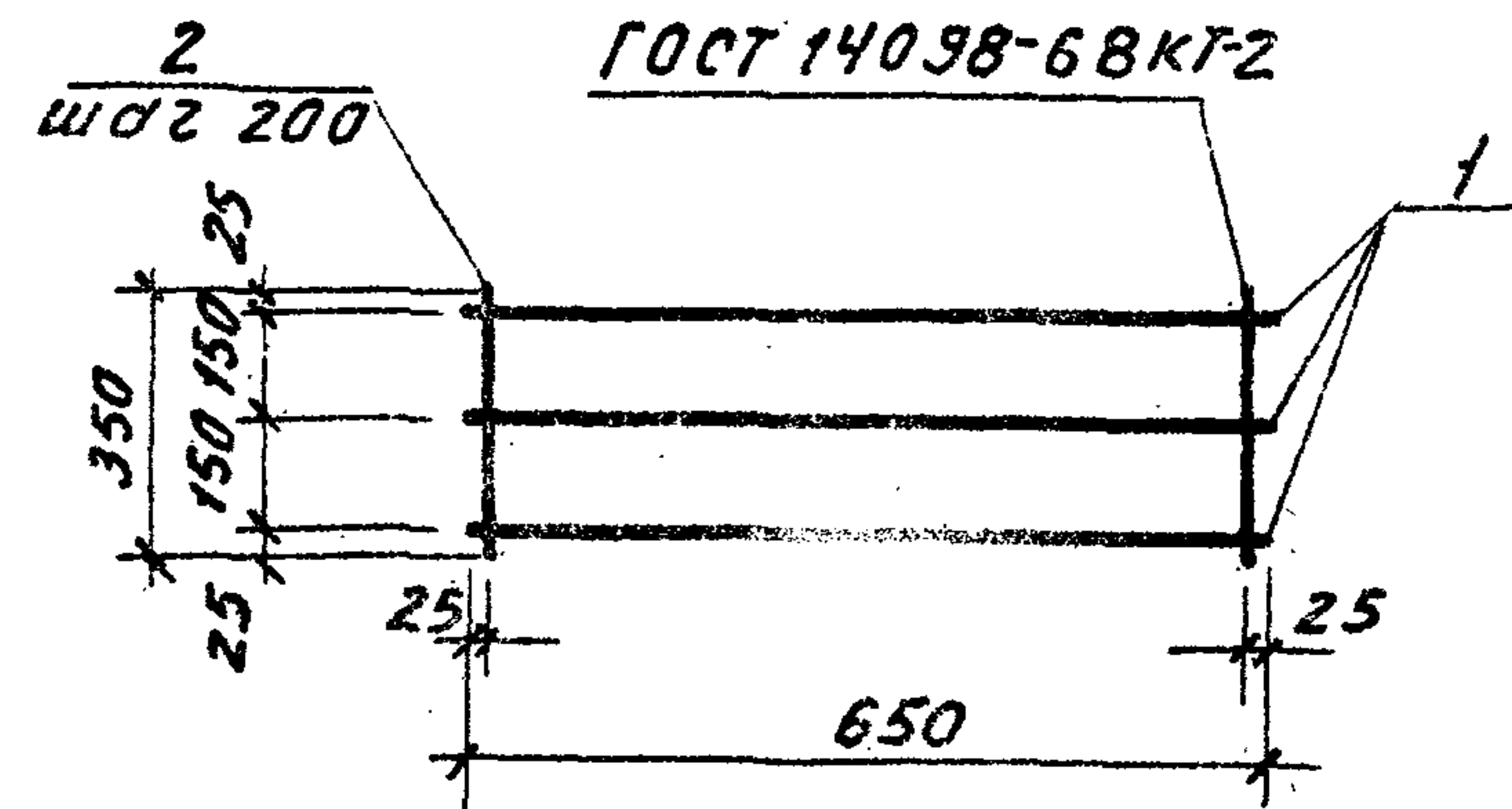
Сетка с-13, с-14

БЕЛГОСПРОЕКТ
г. Минск

Формат 12

С-15

ГОСТ 14098-68 КТ-2



Обозначение	Марка	Масса
КЖИ-42.01	с-15	0.335
- 02	с-16	0.305

Формат	Зона	Поз.	Обозначение	Наименование	Кол.	Примеч.
				<u>Детали С-15</u>		
		1		Ф4ВГ ГОСТ 6727-53* l=650	3	0.065 кг
		2		Ф4ВГ ГОСТ 6727-53* l=350	4	0.035 кг
				<u>Детали С-16</u>		
		2		Ф4ВГ ГОСТ 6727-53* l=350	4	0.035 кг
		3		Ф4ВГ ГОСТ 6727-53* l=540	3	0.055

310-4-1

КЖИ-42

Стадия	Масштаб	Масштаб
Р	см.	1:20
Лист	Листов 4	

Сетка с-15; с-16

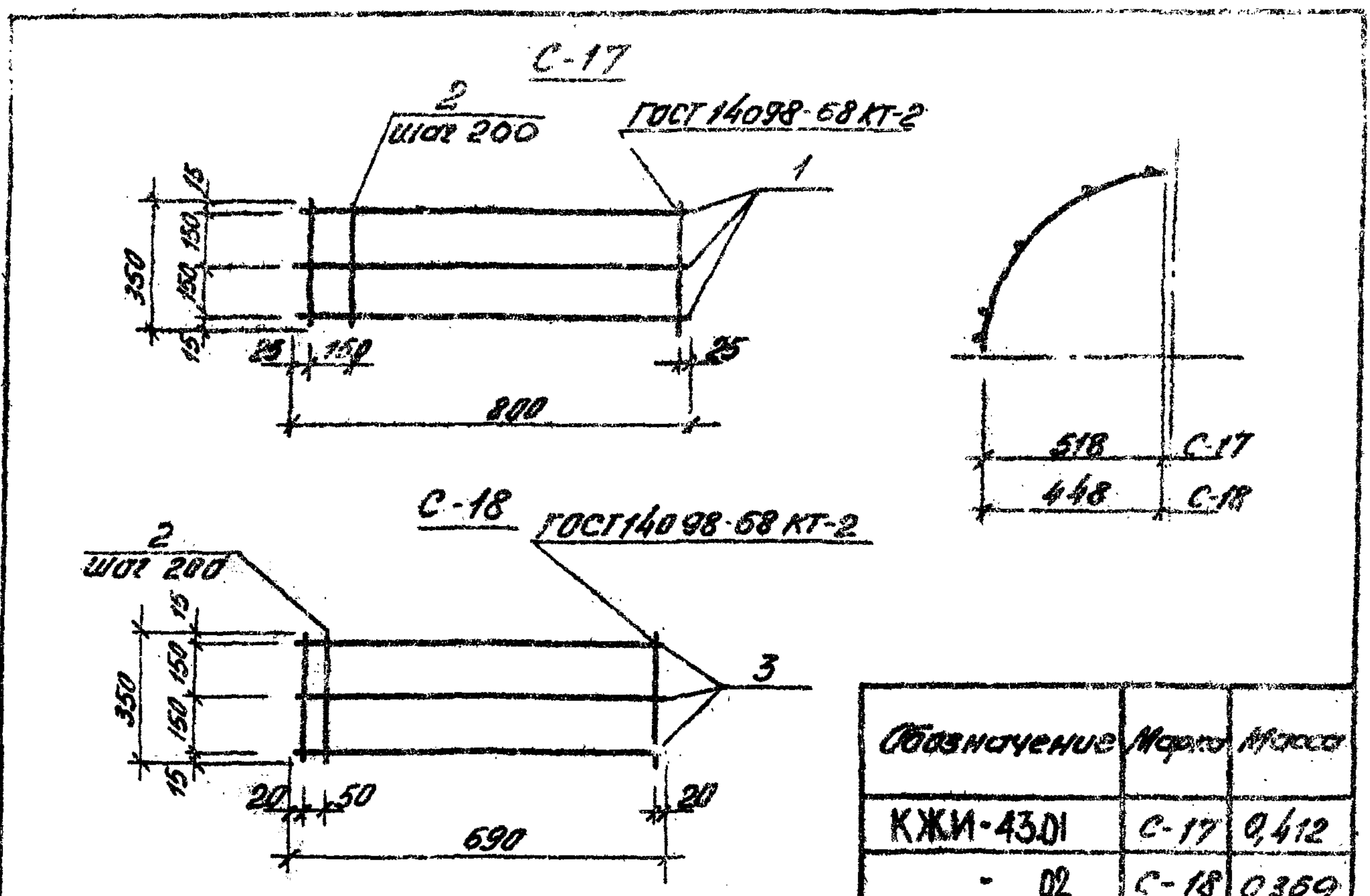
БЕЛГОСПРОЕКТ
г. Минск

Формат 12

Инв. № подл. Подпись и дата

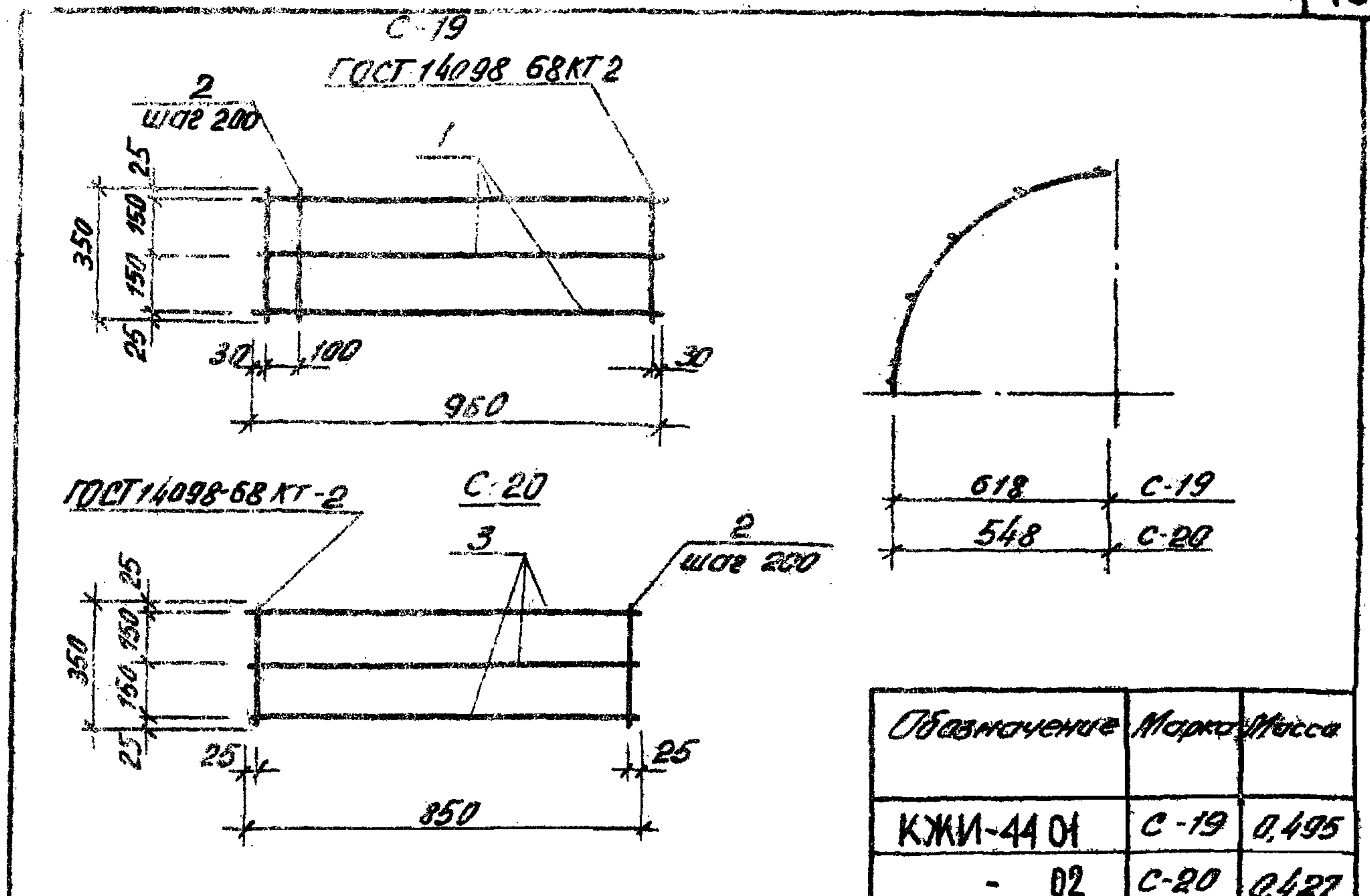
Инв. № подл. Подпись и дата

инв № 1130-б



Обозначение	Марка	Масса
КЖИ-43.01	С-17	0,412
- 02	С-18	0,369

Формат	Зона	Лист	Обозначение	Наименование	кол	Примечание
				<u>Детали С-17</u>		
		1		φ 48 ГОСТ 6727-53 r-800	3	0,079 кг
		2		φ 48 ГОСТ 6727-53 r-950	5	0,035 кг
				<u>Детали С-18</u>		
		2		φ 48 ГОСТ 6727-53 r-350	5	0,035 кг
		3		φ 48 ГОСТ 6727-53 r-690	3	0,068 кг



Обозначение	Марка	Масса
КЖИ-44.01	С-19	0,495
- 02	С-20	0,427

Формат	Зона	Лист	Обозначение	Наименование	кол	Примечание
				<u>Детали С-19</u>		
		1		φ 48 ГОСТ 6727-53 r-950	3	0,095
		2		φ 48 ГОСТ 6727-53 r-350	6	0,035
				<u>Детали С-20</u>		
		2		φ 48 ГОСТ 6727-53 r-350	5	0,035
		3		φ 48 ГОСТ 6727-53 r-850	3	0,047

Листовой металл в сборе

310-4-1 КЖИ-43

Сетка	Марка	Масштаб
Сетки С-17, С-18	р	1:20
	Лист	Листов 1

Нач. Акт	Кисчур	09.09.81
Гл. констр.	Михайловский	09.09.81
ГАП	Виннивецкая	09.09.81
ГИП	Баршай	09.09.81
Инженер	Куткина	09.09.81

БЕЛГОСПРОЕКТ
г. Минск
Формат II

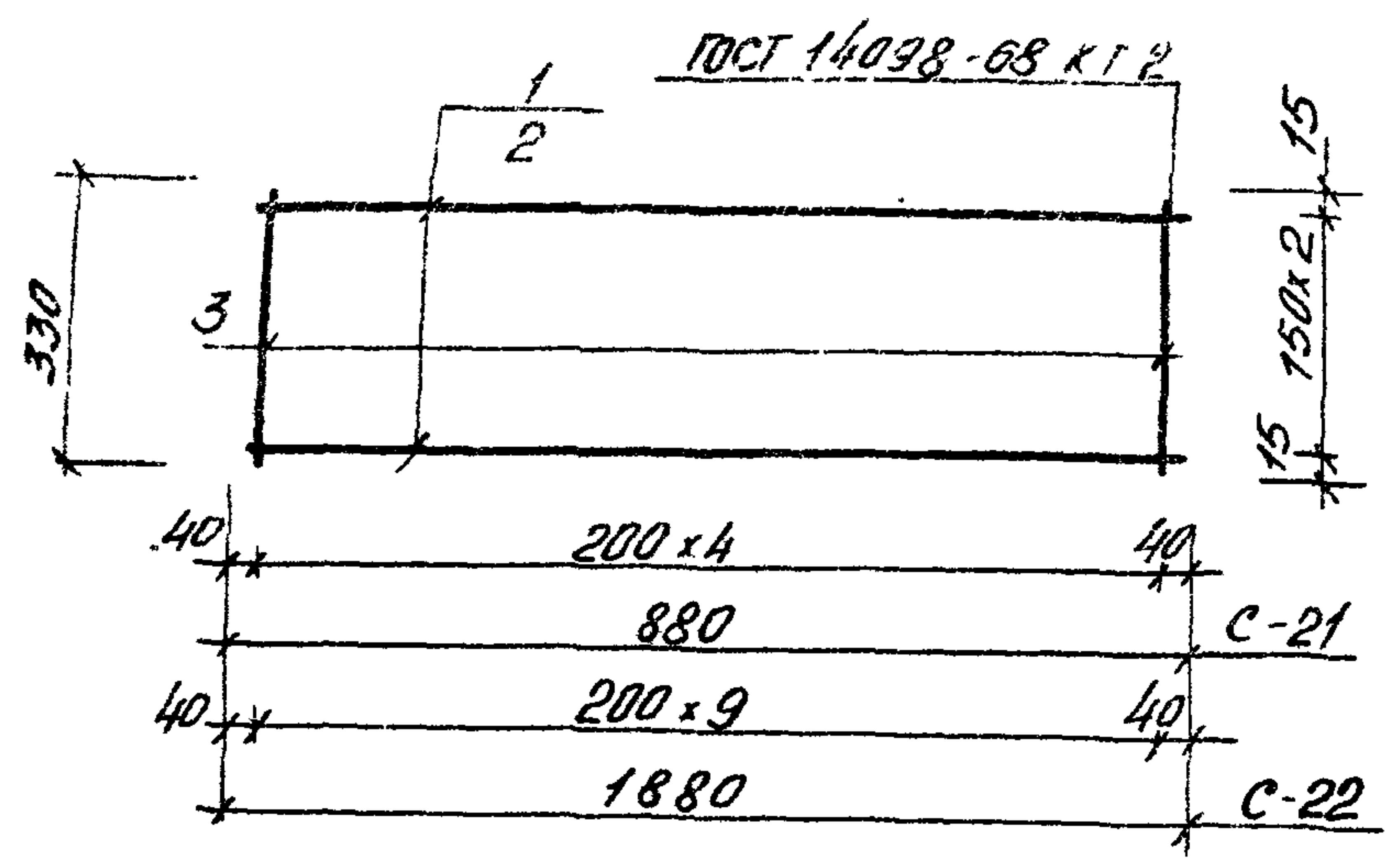
Листовой металл в сборе

310-4-1 КЖИ-44

Сетка	Марка	Масштаб
Сетки С-19, С-20	р	1:20
	Лист	Листов 1

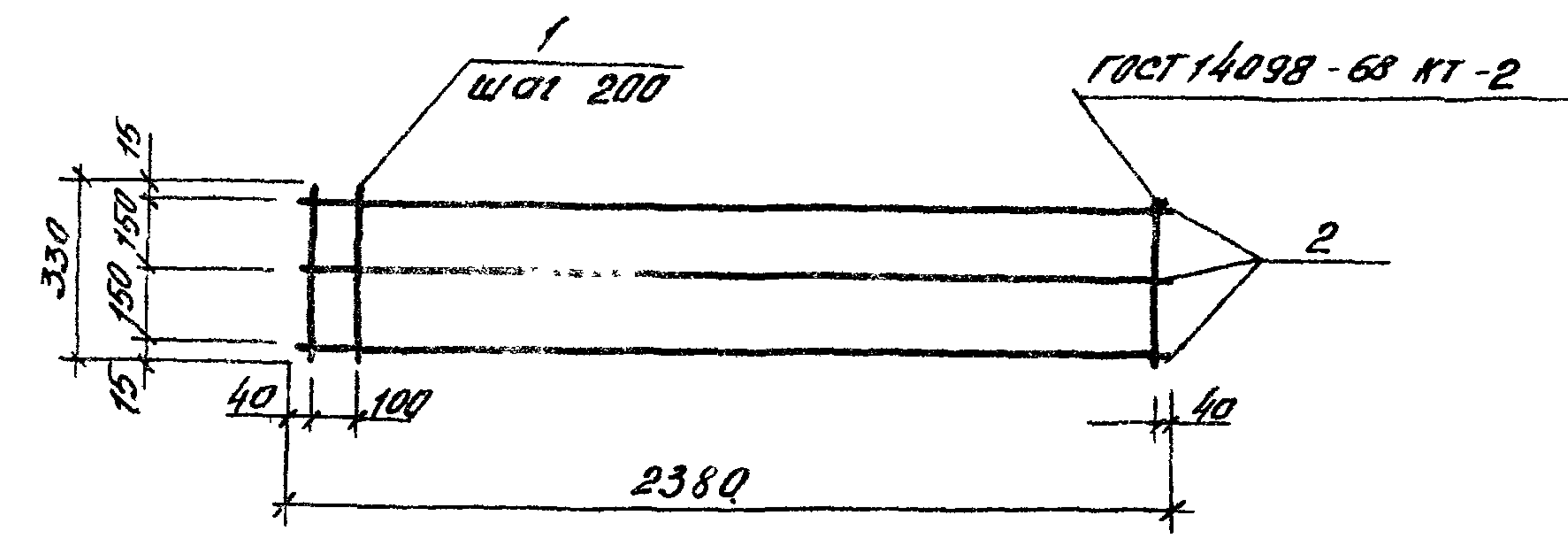
Нач. Акт	Кисчур	09.09.81
Гл. констр.	Михайловский	09.09.81
ГАП	Виннивецкая	09.09.81
ГИП	Баршай	09.09.81
Инженер	Куткина	09.09.81

БЕЛГОСПРОЕКТ
г. Минск
Формат II



Обозначение	Марка	Масса
КЖИ-45.01'	С-21	0,426
- 02	С-22	0,888

Формат	Зона	Лист	Обозначение	Наименование	Кол	Примеч.
				<u>Детали С-21:</u>		
Б4		1		Ф48Г ГОСТ 6727-53* е=880	3	0,087кг
Б4		3		Ф48Г ГОСТ 6727-53* е=330	3	0,033
				<u>Детали С-22:</u>		
Б4		2		Ф48Г ГОСТ 6727-53* е=1880	3	0,186кг
Б4		3		Ф48Г ГОСТ 6727-53* е=330	10	0,033



Формат	Зона	Лист	Обозначение	Наименование	Кол	Примечание
				<u>Детали С-23</u>		
Б4		2		Ф48Г ГОСТ 6727-53* е=2380	3	0,235
Б4		1		Ф48Г ГОСТ 6727-53* е=330	13	0,033

Циф. Акт	Исполн	Дата	Взам инв. №
Нач АРМ	Киселев	29.09.81	
Гл. констр	Михайловский	29.09.81	
ГАП	Вишневецкая	29.09.81	
ГИП	Барский	29.09.81	
Ст инж.	Рубина	29.09.81	

310-4-1			КЖИ-45		
Стация	Масса	Масштаб			
Р	см. табл.	1:20			
Лист		Листов 1			
БЕЛГОСПРОЕКТ г. Минск					

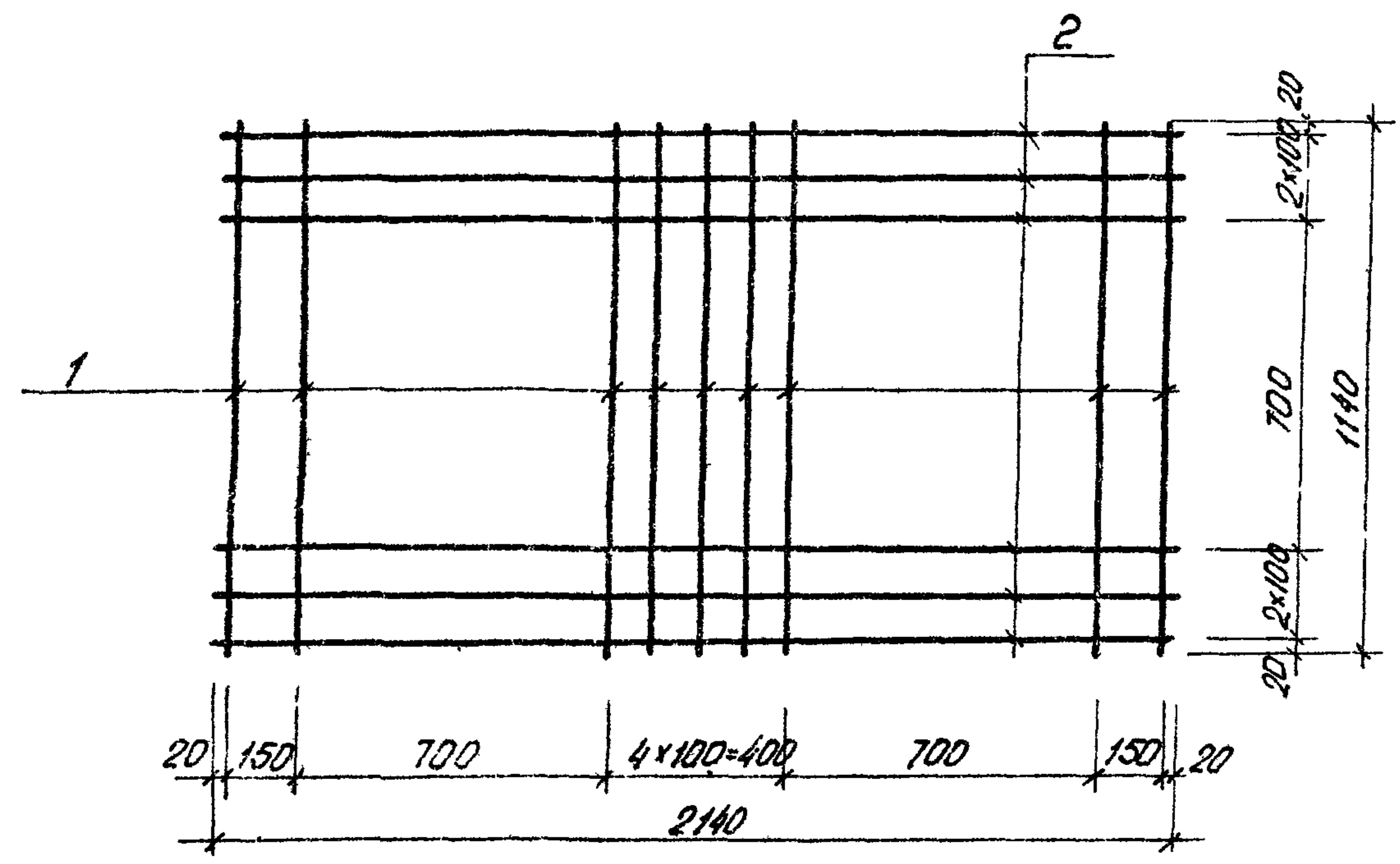
ИНВ. № 1130-6

Формат И

Циф. Акт	Исполн	Дата	Взам инв. №
Нач АРМ	Киселев	29.09.81	
Гл. констр	Михайловский	29.09.81	
ГАП	Вишневецкая	29.09.81	
ГИП	Барский	29.09.81	
Инженер	Киселев	29.09.81	

310-4-1			КЖИ-46		
Стация	Масса	Масштаб			
Р	1,13	1:20			
Лист		Листов 1			
БЕЛГОСПРОЕКТ г. Минск					

Формат И



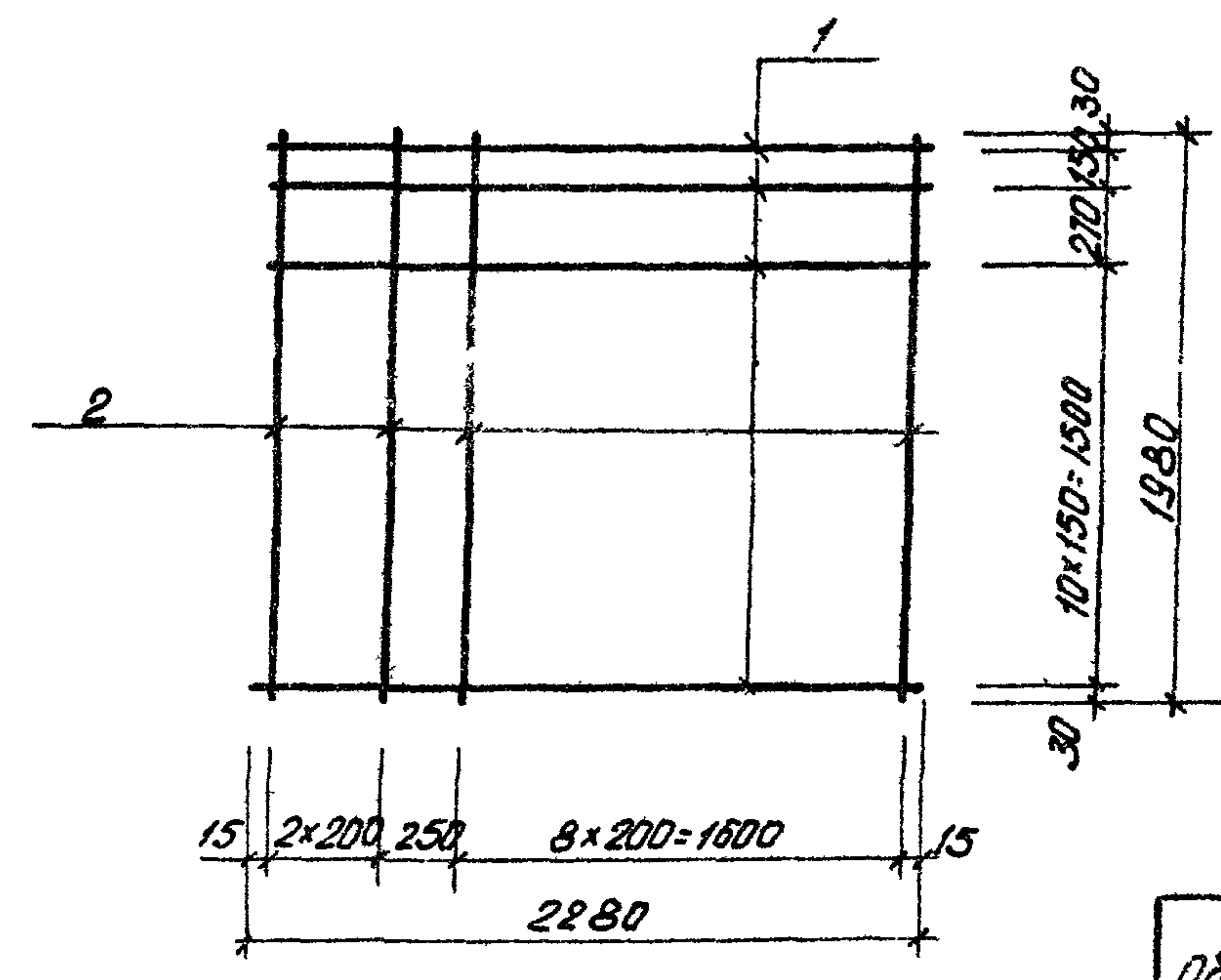
Обозначение	Марка	Масса
КЖИ-49.01	С-27	5.13
- 02	С-28	5.13

Формат	Зона	Поз.	Обозначение	Наименование	Кол.	Примечания
				<u>Детали С-27:</u>		
Б4		1		φ 6 А I ГОСТ 5781-75, l=1140	9	0.253
Б4		2		φ 6 А I ГОСТ 5781-75, l=2140	6	0.475
				<u>Детали С-28:</u>		
Б4		1		φ 6 А II ГОСТ 5781-75, l=1140	9	0.253
Б4		2		φ 6 А I ГОСТ 5781-75, l=2140	6	0.475

310-4-1 КЖИ-49

Сетка	Марка	Масштаб
Сетки С-27 и С-28	С	5.13
	Лист	Листов 4

БЕЛГОСПРОЕКТ
г. Минск



Обозначение	Марка	Масса
КЖИ-50.01	С-29	11.91
- 02	С-30	16.98

Формат	Зона	Поз.	Обозначение	Наименование	Кол.	Примечания
				<u>Детали С-29:</u>		
Б4		1		φ 6 А I ГОСТ 5781-75, l=2280	13	0.51
Б4		2		φ 6 А I ГОСТ 5781-75, l=1980	12	0.44
				<u>Детали С-30:</u>		
Б4		1		φ 6 А II ГОСТ 5781-75, l=2280	13	0.90
Б4		2		φ 6 А I ГОСТ 5781-75, l=1980	12	0.44

310-4-1 КЖИ-50

Сетка	Марка	Масштаб
Сетки С-29 и С-30	С	см. табл.
	Лист	Листов 4

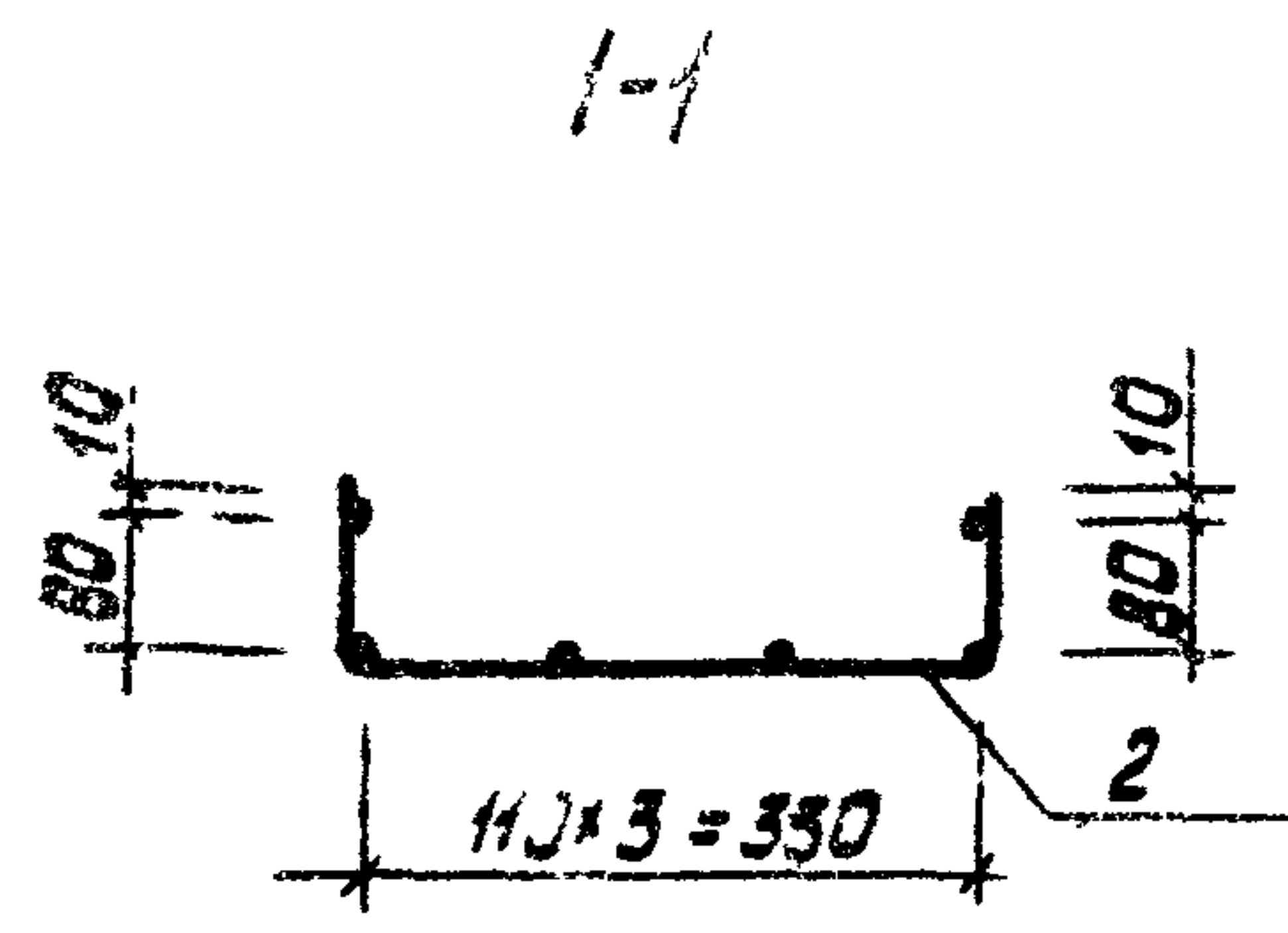
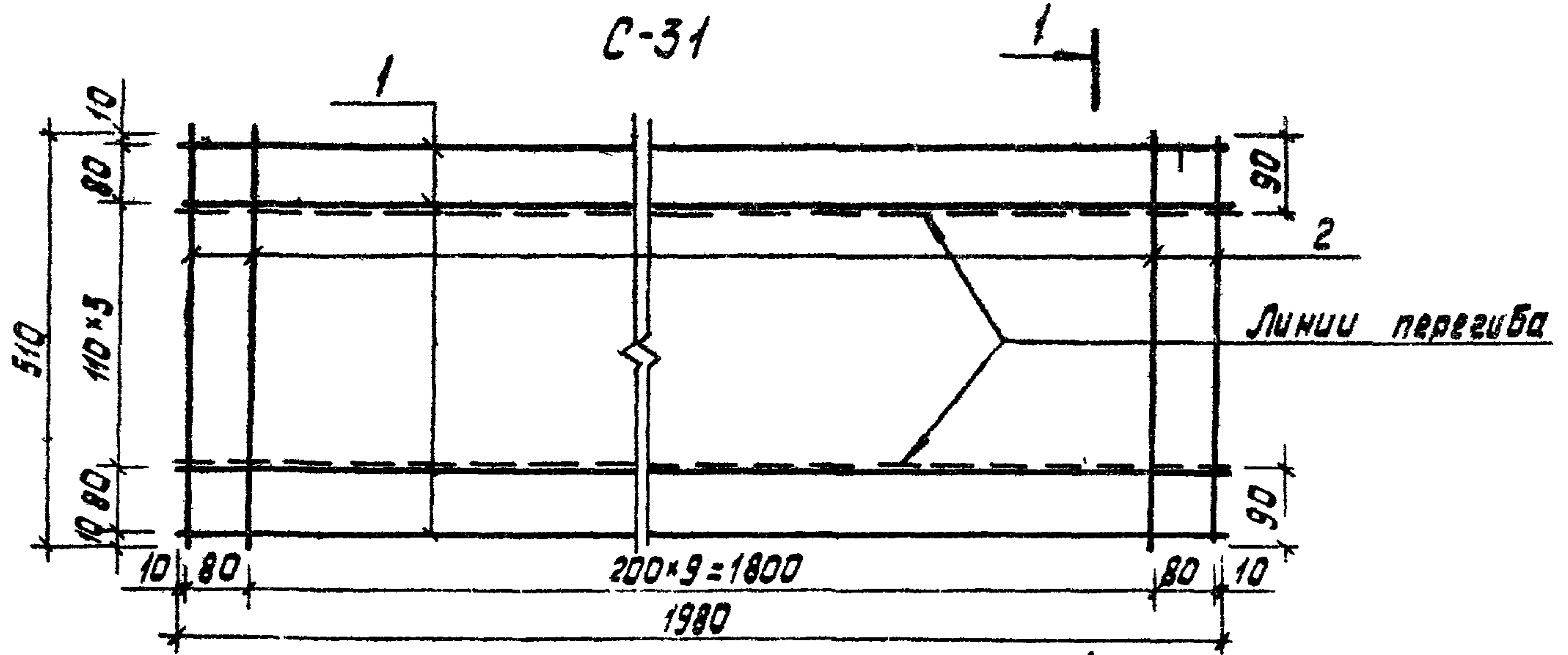
БЕЛГОСПРОЕКТ
г. Минск

Инв. № подл. Подпись и дата Взам. Инв. №

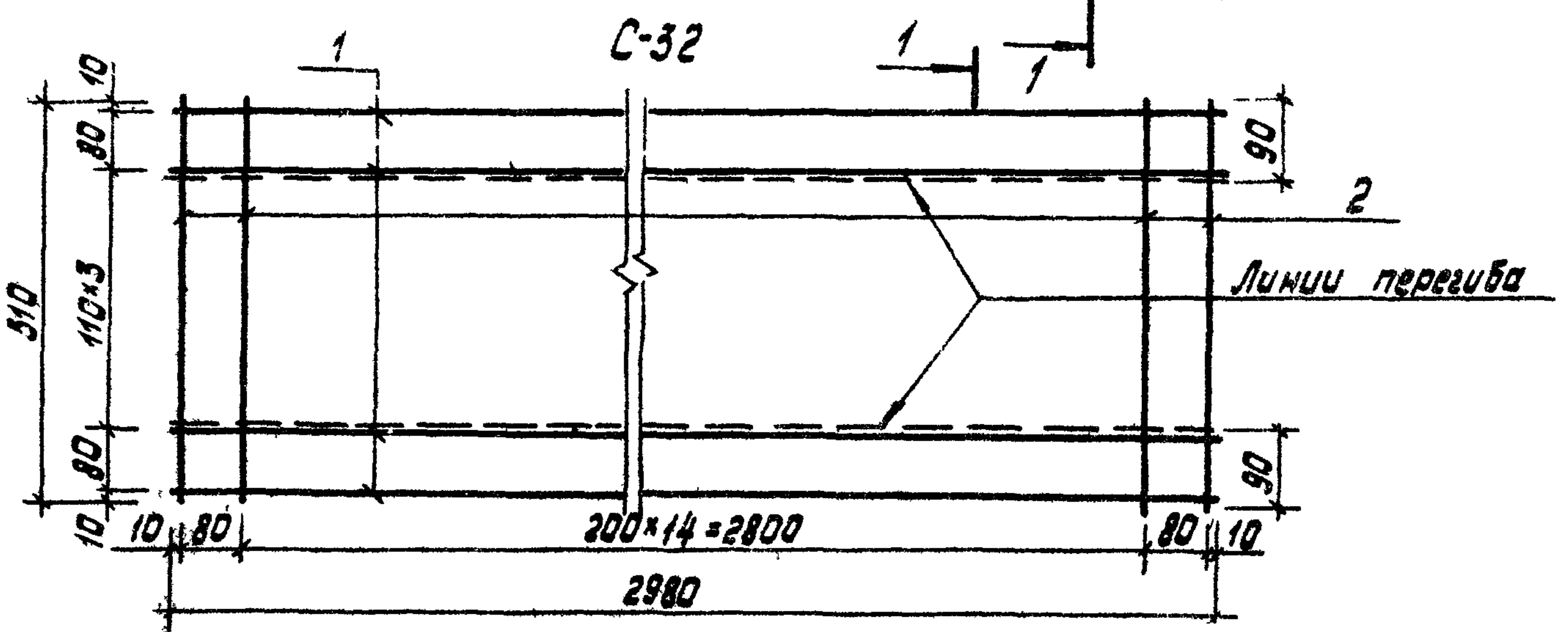
Инв. № подл. Подпись и дата Взам. Инв. №

Испол. РКМ-4 КИСУЭР
Гл. констр. Михайловский
ГАП Вишневская
ГУП Баршай
Ст. инж. Березобский

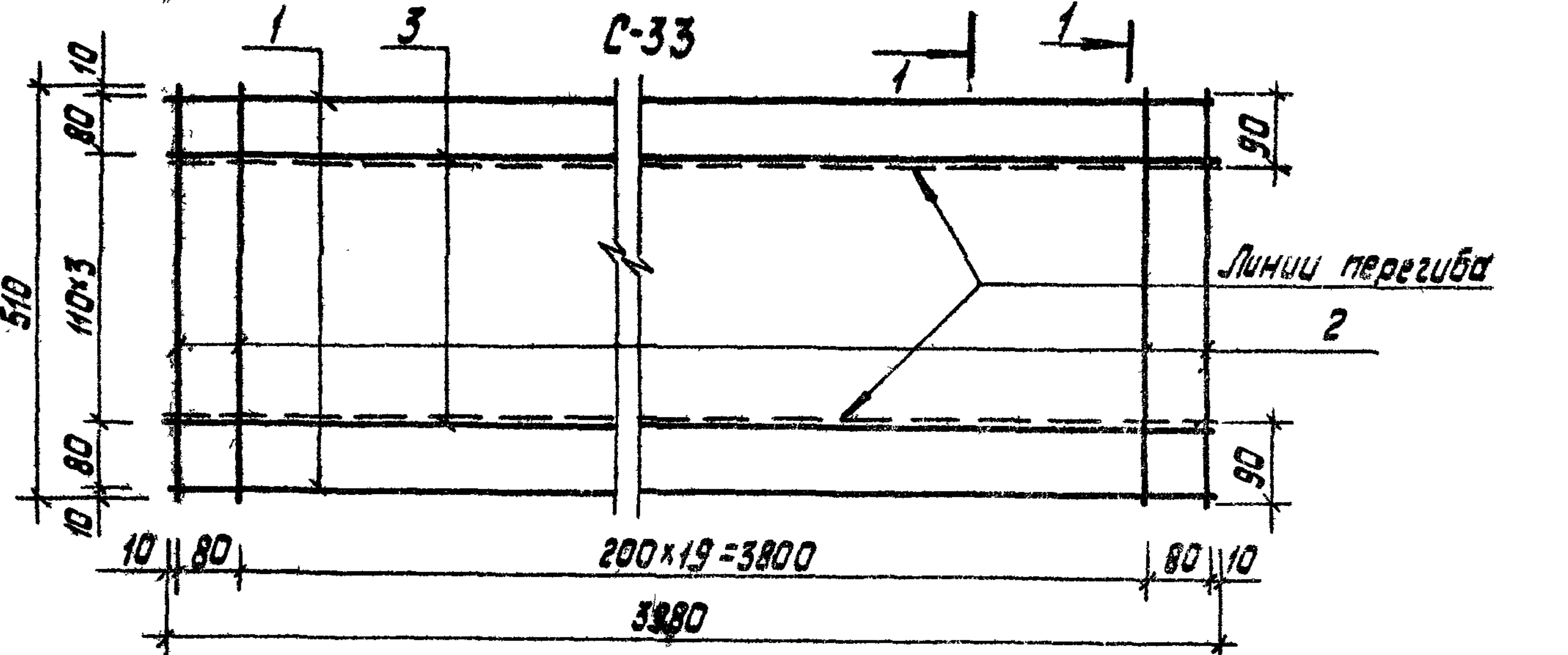
Испол. РКМ-4 КИСУЭР
Гл. констр. Михайловский
ГАП Вишневская
ГУП Баршай
Ст. инж. Березобский



Обозначение	Марка	Масса
КЖИ-51.01	С-31	3.24
-02	С-32	4.61
-03	С-33	10.14



Формат	Зона	Поз.	Обозначение	Наименование	Кол	Примеч.
<u>Детали С-31:</u>						
Б4		1		Ф6 А III ГОСТ 5781-75 l=1980	6	0.44 кг.
Б4		2		Ф4 В I ГОСТ 6727-53* l=510	12	0.05 кг.
<u>Детали С-32:</u>						
Б4		1		Ф6 А III ГОСТ 5781-75 l=2980	6	0.66 кг.
Б4		2		Ф4 В I ГОСТ 6727-53* l=510	17	0.05 кг.
<u>Детали С-33:</u>						
Б4		1		Ф6 А III ГОСТ 5781-75 l=3980	2	0.88 кг.
Б4		2		Ф4 В I ГОСТ 6727-53* l=510	22	0.05 кг.
Б4		3		Ф8 А II ГОСТ 5781-75 l=3980	4	1.57 кг.

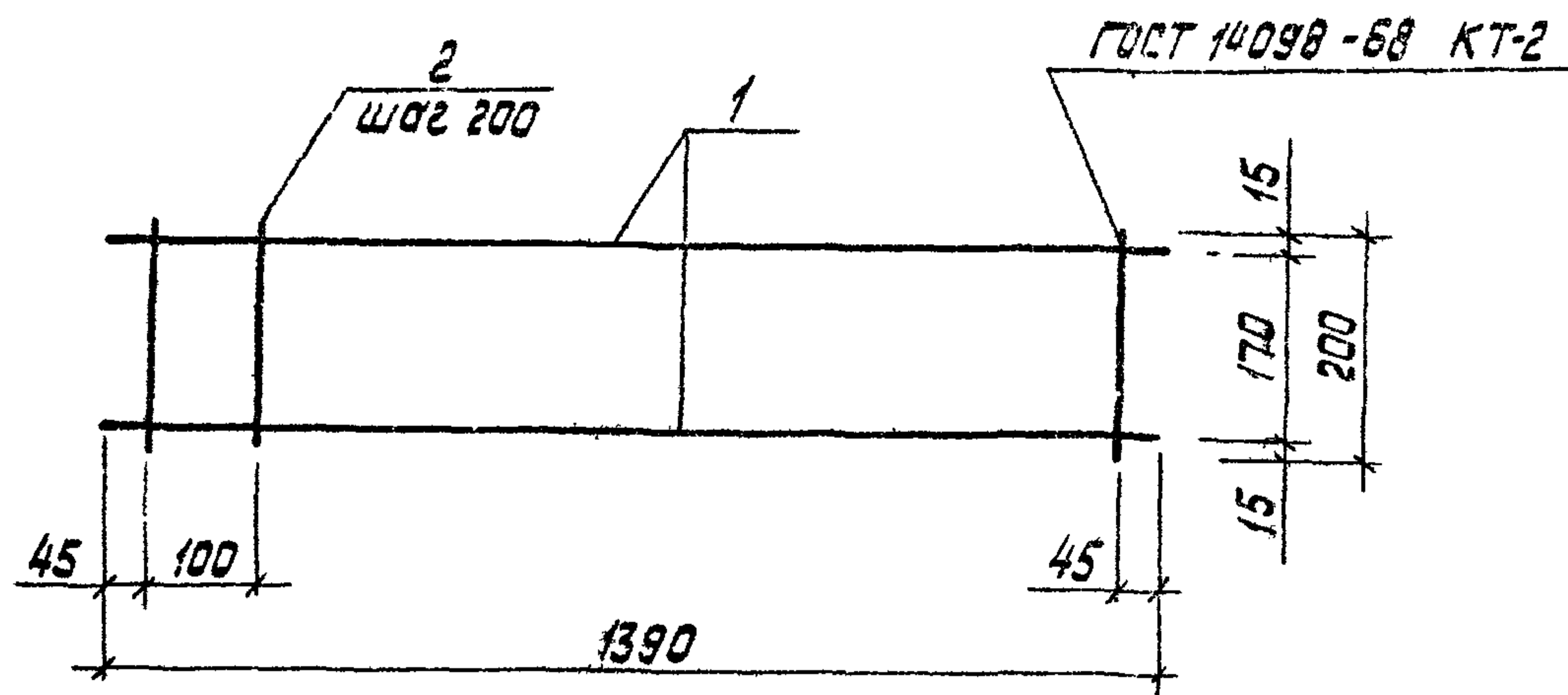


310-4-1			КЖИ-51		
Сетки С-31, С-32, С-33			Стадия	Масса	Масштаб
			Р	см. табл.	1:10
			Лист	Листов 1	
			БЕЛГОСПРОЕКТ г. Минск		

Нач. АКМ-4 КИДУЭР
 Гл. констр. Михайловский
 ГА П Вишневецкая
 ГУП АКМ Баршай
 Ст. инж. Рубина

Инв. № подл. Подпись и дата Взам. инв. №

Инв. № 1130-6



Формат	Зона	Поз	Обозначение	Наименование	Кол	Примечание
				<u>Детали</u>		
Б4		1		Ф58I ГОСТ 6727-53* L=1390	2	0.23
Б4		2		Ф58I ГОСТ 6727-53* L=200	8	0.031

310-4-1

КЖИ-52

Каркас плоский КР-1

Стадия Масса Масштаб

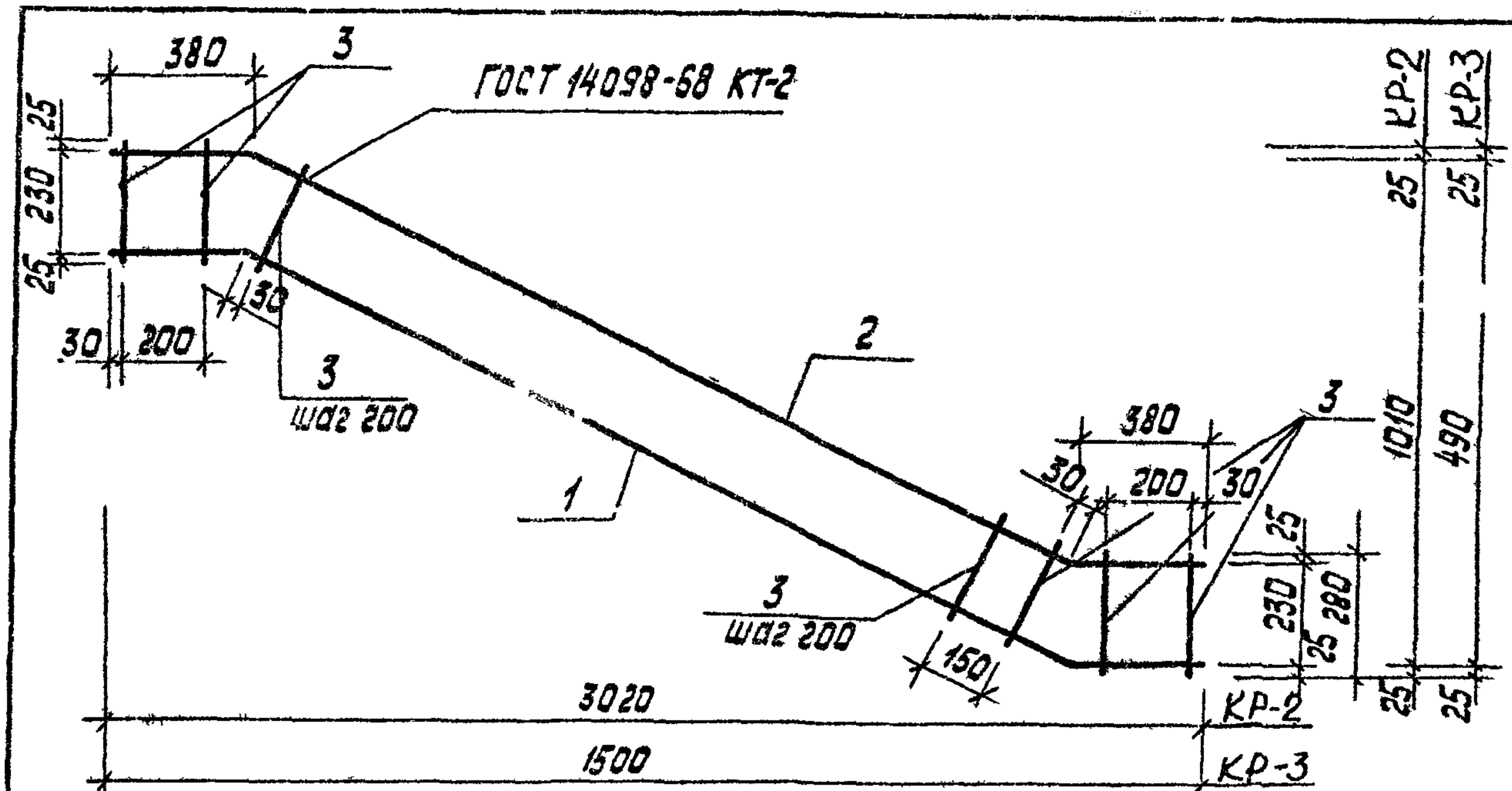
Р 071 1:10

Лист Листов 1

БЕЛГОСПРОЕКТ
г. Минск

Нач АКМ-4	Князур	<i>[Signature]</i>	29.09.81
Гл. констр.	Михайловский	<i>[Signature]</i>	29.09.81
ГАП	Вишневская	<i>[Signature]</i>	29.09.81
ГИП АКМ	Баршай	<i>[Signature]</i>	29.09.81
Инженер	Китина	<i>[Signature]</i>	4.09.81

ИНВ № 1130-6



Обозначение	Марка	Масса
КЖИ-53 01	КР-2	2.46
- 02	КР-3	1.24

Формат	Зона	Поз	Обозначение	Наименование	Кол	Примечание
				<u>Детали КР-2</u>		
Б4		1		Ф8А-II ГОСТ 5781-75 L=3170	1	1.25 кг
Б4		2		Ф6А-I ГОСТ 5781-75 L=3170	1	0.703 кг
Б4		3		Ф4В-I ГОСТ 6727-53* L=280	17	0.03 кг
				<u>Детали КР-3</u>		
Б4		1		Ф8А-III ГОСТ 5781-75 L=1560	1	0.62 кг
Б4		2		Ф6А-I ГОСТ 5781-75 L=1560	7	0.35 кг
Б4		3		Ф4В-I ГОСТ 6727-53* L=280	9	0.03 кг

310-4-1

КЖИ-53

Каркасы плоские
КР-2 ; КР-3

Стадия Масса Масштаб

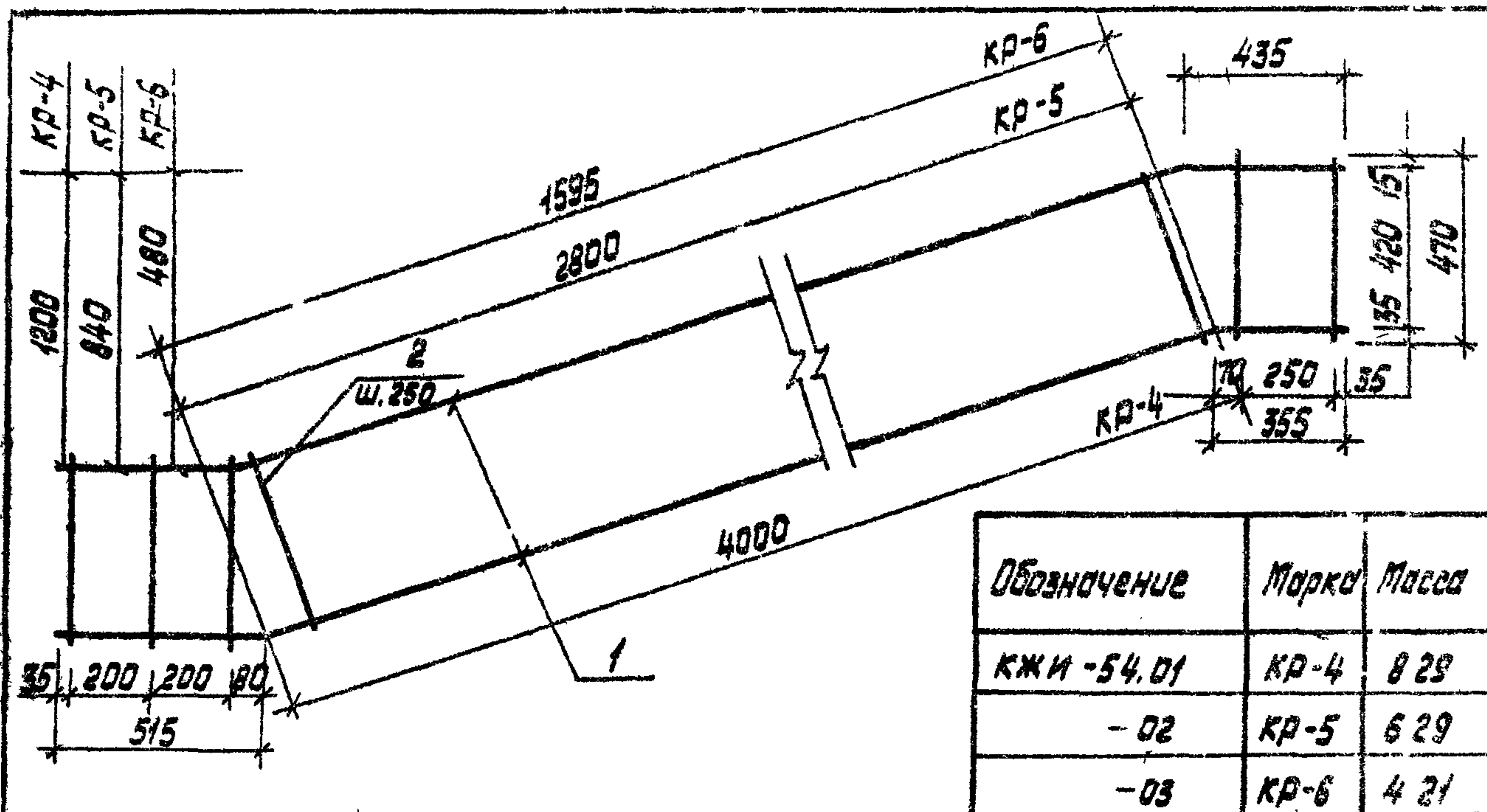
Р см. табл. 1:10

Лист Листов 1

БЕЛГОСПРОЕКТ
г. Минск

Нач АКМ-4	Князур	<i>[Signature]</i>	29.09.81
Гл. констр.	Михайловский	<i>[Signature]</i>	29.09.81
ГРП	Вишневский	<i>[Signature]</i>	29.09.81
ГИП АКМ	Баршай	<i>[Signature]</i>	29.09.81
Инженер	Дубиковская	<i>[Signature]</i>	4.09.81

ИНВ № 1130-6



Обозначение	Марка	Масса
КЖИ-54.01	КР-4	8.29
-02	КР-5	6.29
-03	КР-6	4.21

Формат	Зона	Лист	Обозначение	Наименование	Кол.	Примеч.
				<u>Детали КР-4</u>		
Б4	1			Ф 10А III ГОСТ 5.1459-72* L=4870	2	3.0 кг
Б4	2			Ф 6А I ГОСТ 5781-75 L=470	22	0.104 кг
				<u>Детали КР-5</u>		
Б4	1			Ф 10А III ГОСТ 5.1459-72* L=3670	2	2.26 кг
Б4	2			Ф 6А I ГОСТ 5781-75 L=470	17	0.104 кг
				<u>Детали КР-6</u>		
Б4	1			Ф 10А III ГОСТ 5.1459-72* L=2395	2	1.48 кг
Б4	2			Ф 6А I ГОСТ 5781-75 L=470	12	0.104 кг

310-4-1

КЖИ-54

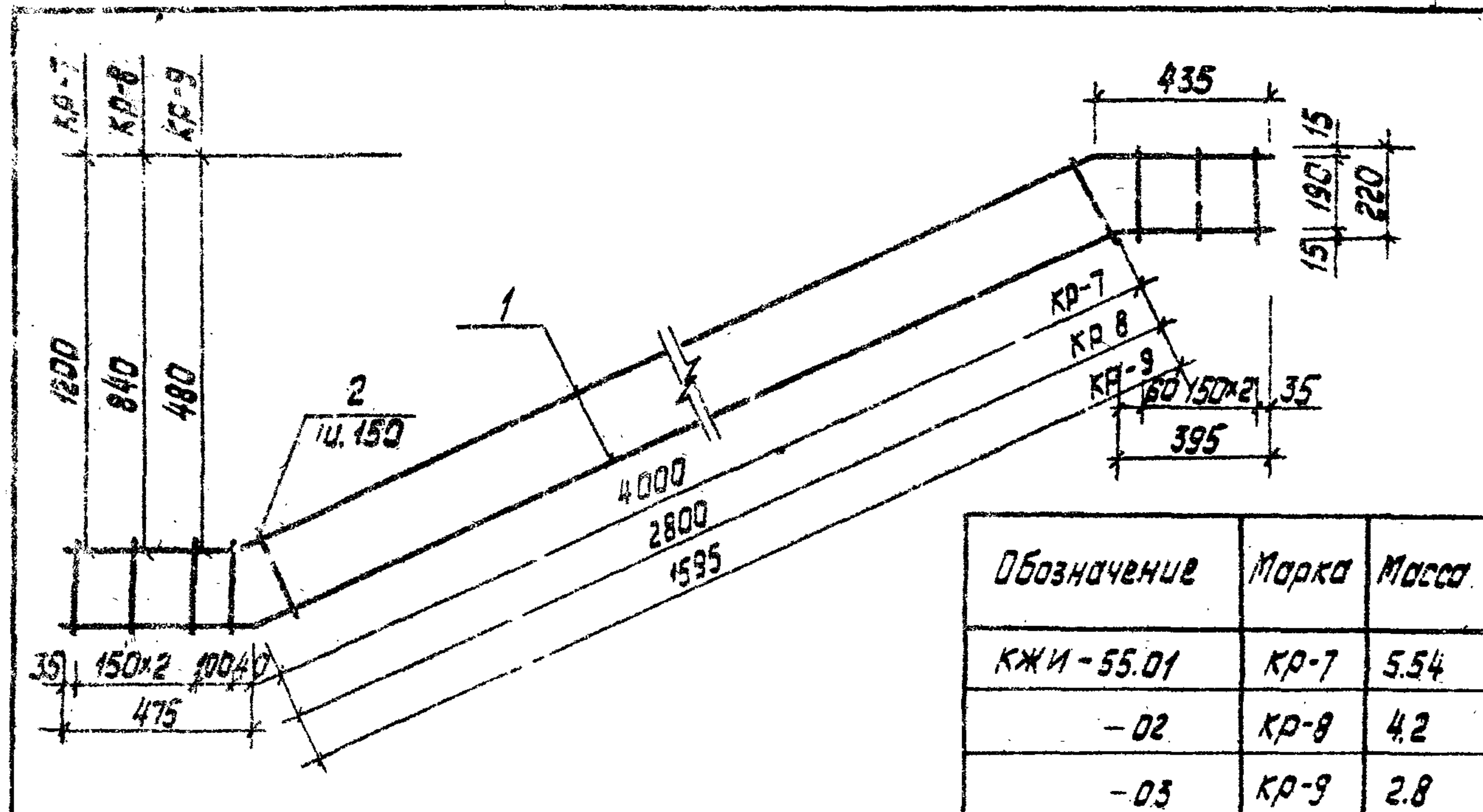
Каркасы плоские
КР-4, КР-5, КР-6

Стадия	Масса	Масштаб
Р	см. табл.	1:20
Лист	Листов 1	

БЕЛГОСПРОЕКТ
г. Минск

Имя и табл.	Подпись и дата	Имя и табл.	Подпись и дата
Нач. АКМ-4	Князев	29.09.81	
Гл. констр.	Михайловский	29.09.81	
Г.А.П.	Вишневская	29.09.81	
Г.И.П. А.К.М.	Баршай	29.09.81	
Ст. инж.	Рубина	29.09.81	

инв № 1130-6



Обозначение	Марка	Масса
КЖИ-55.01	КР-7	5.54
-02	КР-8	4.2
-03	КР-9	2.8

Формат	Зона	Лист	Обозначение	Наименование	Кол.	Примеч.
				<u>Детали КР-7</u>		
Б4	1			Ф 8А III ГОСТ 5781-75 L=4870	2	1.92 кг
Б4	2			Ф 6А I ГОСТ 5781-75 L=220	34	0.05 кг
				<u>Детали КР-8</u>		
Б4	1			Ф 8А III ГОСТ 5781-75 L=3670	2	1.45 кг
Б4	2			Ф 6А I ГОСТ 5781-75 L=220	26	0.05 кг
				<u>Детали КР-9</u>		
Б4	1			Ф 8А III ГОСТ 5781-75 L=2395	2	0.95 кг
Б4	2			Ф 6А I ГОСТ 5781-75 L=220	18	0.05 кг

310-4-1

КЖИ-55

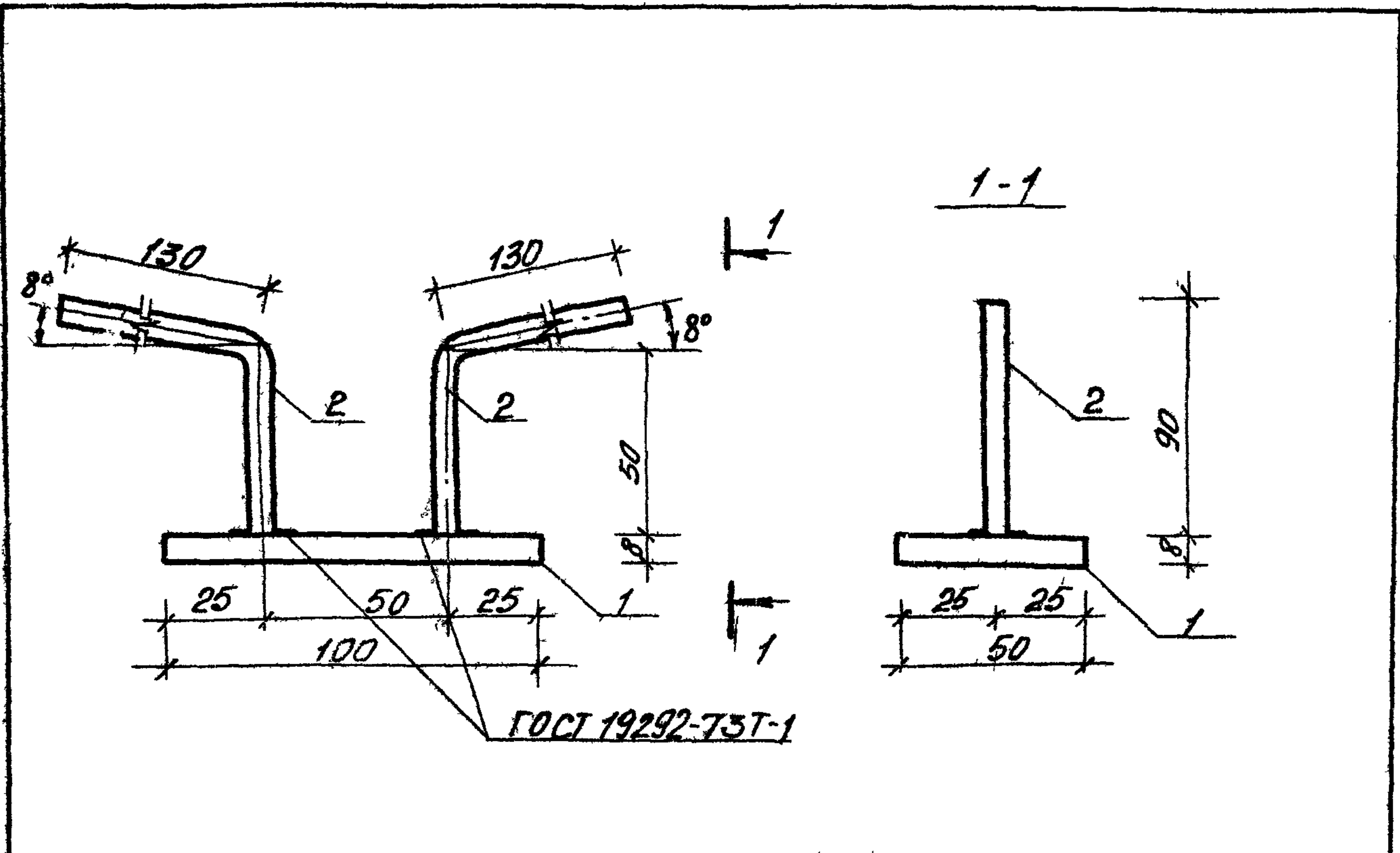
Каркасы плоские
КР-7, КР-8, КР-9

Стадия	Масса	Масштаб
Р	см. табл.	1:20
Лист	Листов 1	

БЕЛГОСПРОЕКТ
г. Минск

Имя и табл.	Подпись и дата	Имя и табл.	Подпись и дата
Нач. АКМ-4	Князев	29.09.81	
Гл. констр.	Михайловский	29.09.81	
Г.А.П.	Вишневская	29.09.81	
Г.И.П. А.К.М.	Баршай	29.09.81	
Ст. инж.	Рубина	29.09.81	

инв № 1130-6

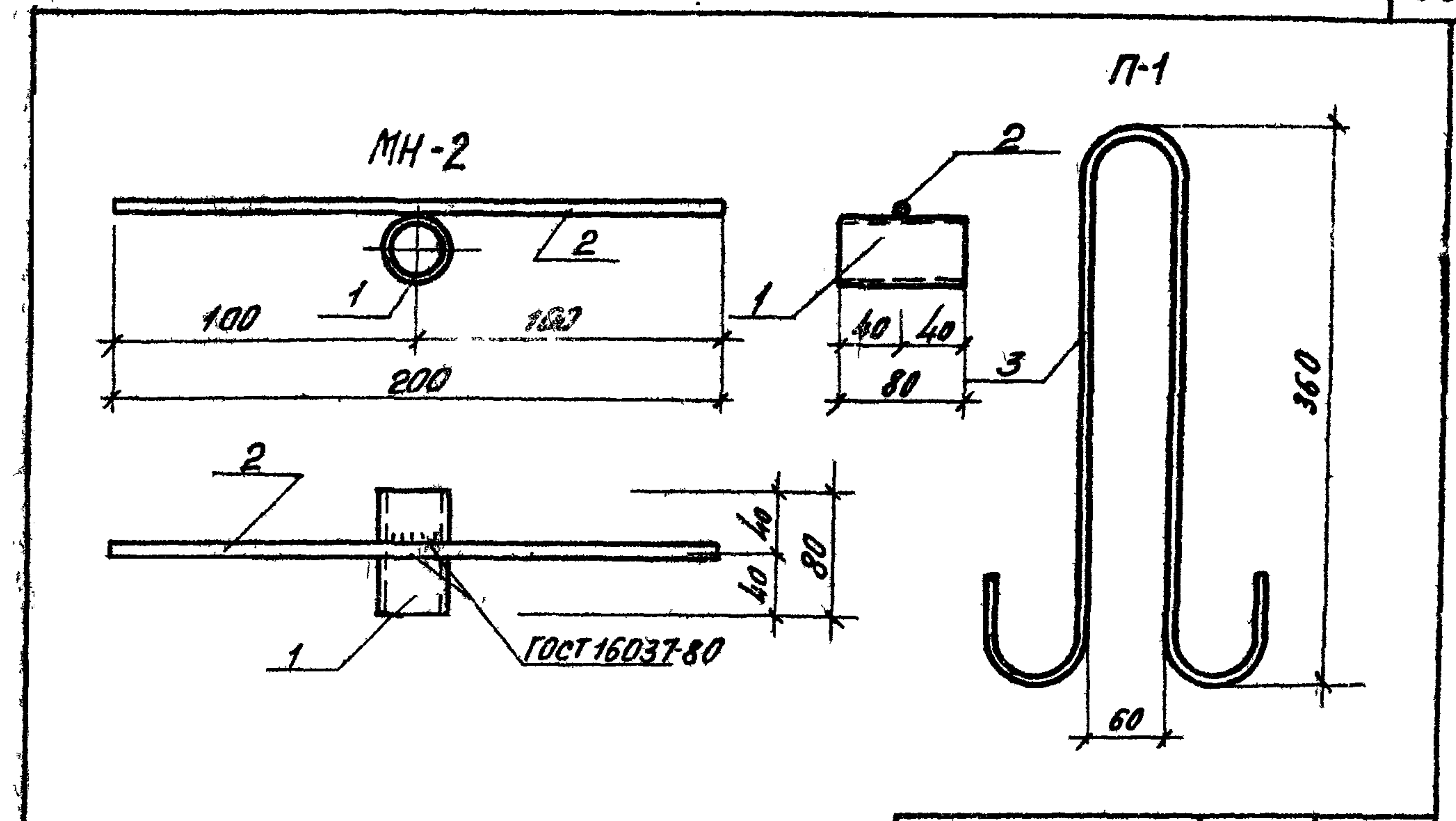


Формат	Зона	Лист	Обозначение	Наименование	Кол	Примеч
				<u>Детали:</u>		
Б4	1			полоса 8x50 ГОСТ 103-76 В-100	1	0,314
Б4	2			ФБ А III ГОСТ 5781-75 В-180	2	0,04

			310-4-1		
			КЖИ-56		
			Узделие закладное		
			MH-1		

Статус	Масса	Масштаб
Р	0,40	1:2
Лист	Листов 1	
БЕЛГОСПРОЕКТ г. Минск		

инв. № 1130-6



Обозначение	Марка	Масса кг
КЖИ-57.01	МН-2	0,30
- 02	П-1	0,57

Формат	Зона	Лист	Обозначение	Наименование	Кол	Примеч.
				<u>Детали МН-2:</u>		
Б4	1			Труба 32x32 ГОСТ 3262-75 В-80	1	0,25 кг
Б4	2			ФБ А III ГОСТ 5781-75 В-200	1	0,05 кг
				<u>Детали П-1:</u>		
Б4	3			Ф10 А I ГОСТ 5781-75 В-920	1	0,57 кг

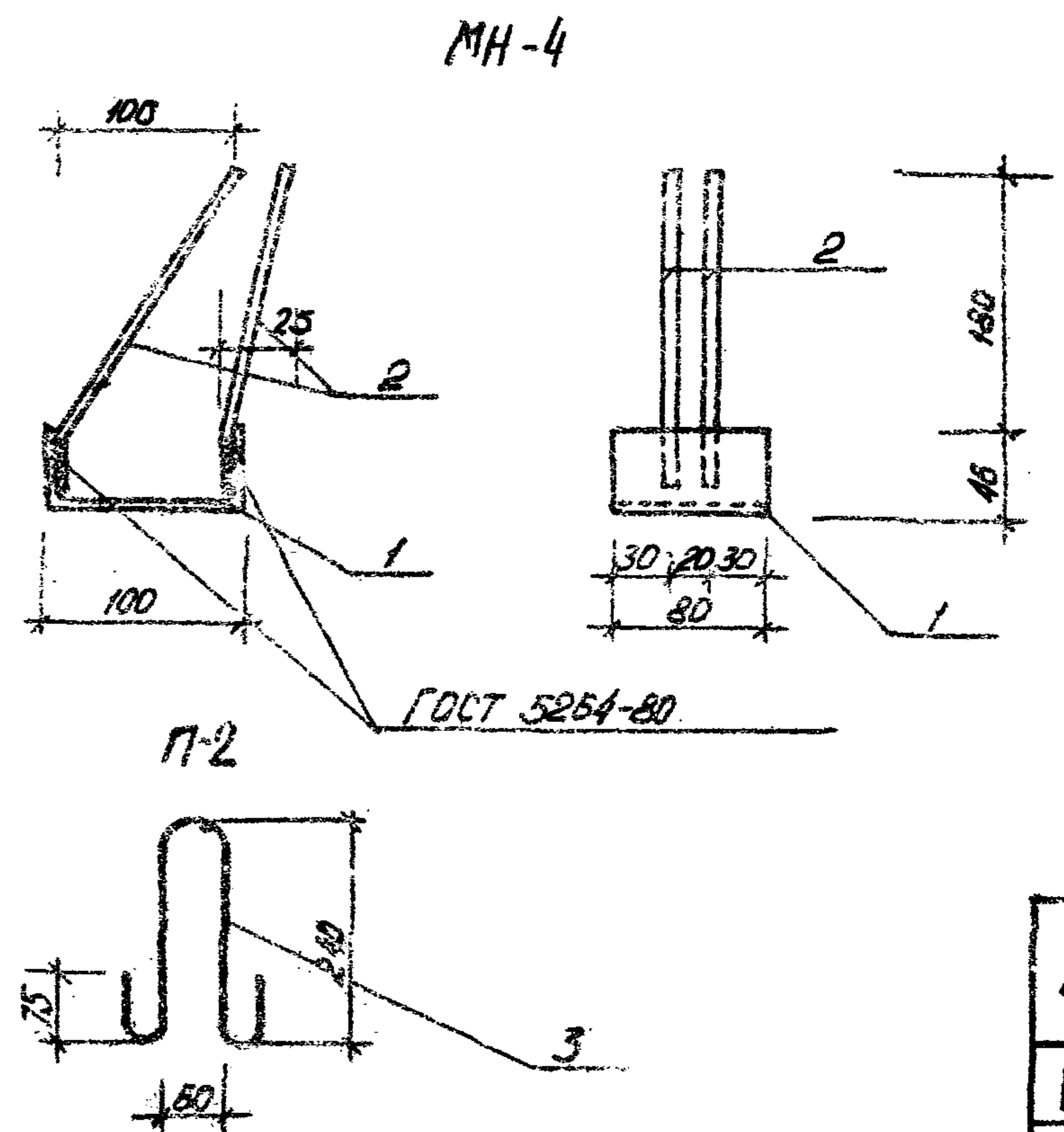
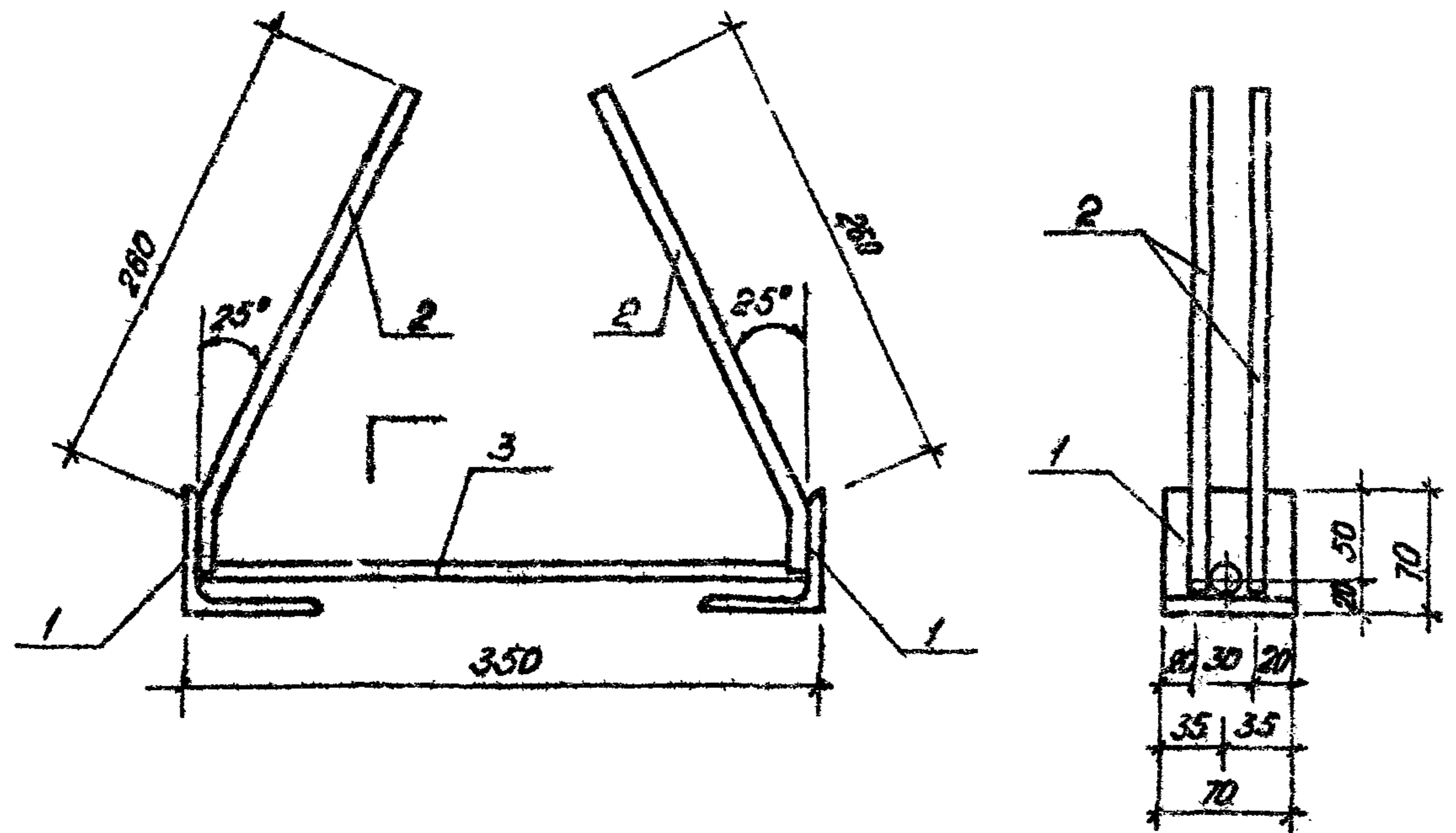
			310-4-1		
			КЖИ-57		
			Узделие закладное МН-2		
			Петля П-1		

Статус	Масса	Масштаб
Р	см. табл.	1:2
Лист	Листов 1	
БЕЛГОСПРОЕКТ г. Минск		

инв. № 1130-6

УТВ. ПРОЕКТА. Подпись и дата. Имя, отчество.

УТВ. ПРОЕКТА. Подпись и дата. Имя, отчество.



Обозначение	Марка	Масса
КЖИ-5901	МН-4	0,790
- 02	П-2	0,14

Формат	Зона	Поз.	Обозначение	Наименование	Кол.	Примеч.
				<u>Детали</u>		
	1			Б-ГОСТ Г0СТ 8508-72* Изм. СТ.301 Г0СТ 535-79 L=70	2	0,52 кг
	2			Ф10 П-Г Г0СТ 5781-75 L=310	4	0,19 кг
	3			Ф10 П-Г Г0СТ 5781-75 L=330	1	0,20 кг

Формат	Зона	Поз.	Обозначение	Наименование	Кол.	Примеч.
				<u>Детали МН-4</u>		
Б4		1		Швеллер П Г0СТ 8240-72* L=80	1	0,69 кг
Б4		2		Ф6 П-Г Г0СТ 5781-75 L=210	2	0,05 кг
				<u>Детали П-2</u>		
Б4		3		Ф6 П-Г Г0СТ 5781-75 L=630	1	0,14 кг

Лист № 1
 Подпись и дата
 Взам УИ-Б №
 Инв. № 1130-0

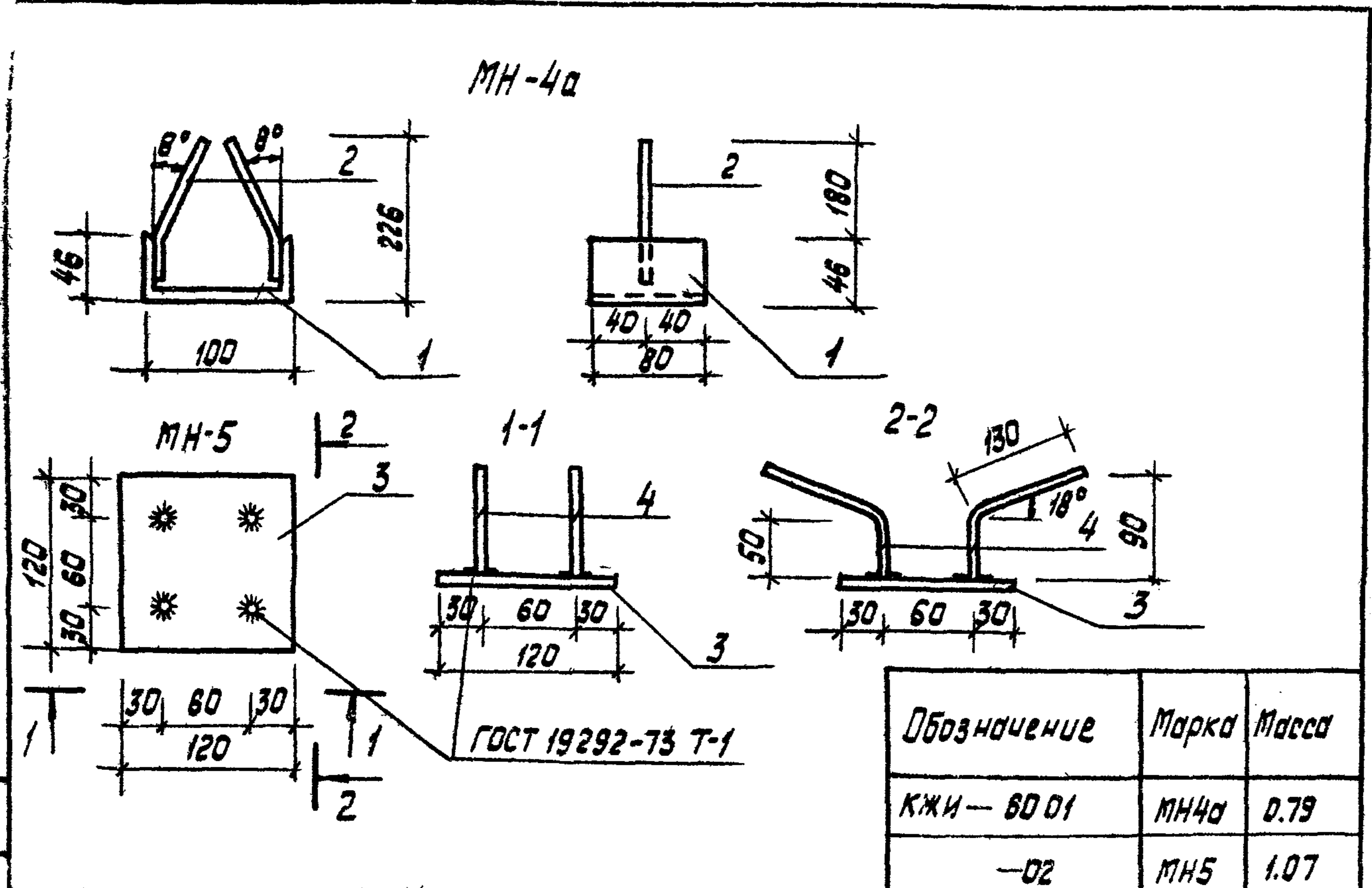
310-4-1		КЖИ-58	
Издание	Масштаб	Масштаб	
Р	2,0	1,5	
Лист	Листов 1		
БЕЛГОСПРОЕКТ г. Минск			

Формат 11

Лист № 1
 Подпись и дата
 Взам УИ-Б №

310-4-1		КЖИ-59	
Издание	Масса	Масштаб	
Р	см. табл	1:20	
Лист	Листов 1		
БЕЛГОСПРОЕКТ г. Минск			

Формат 11



Обозначение	Марка	Масса
КЖИ-60 01	МН4а	0.79
-02	МН5	1.07

Формат	Зона	Лист	Обозначение	Наименование	Кол	Примеч
				<u>Детали МН-4а</u>		
Б4	1		С10 ГОСТ 8240-72* L=80		1	0.69 кг
Б4	2		Ф6А III ГОСТ 5781-75 L=210		2	0.05 кг
				<u>Детали МН-5</u>		
Б4	3		Полоса 8x120 ГОСТ 103-76 L=120		1	0.91 кг
Б4	4		Ф6А III ГОСТ 5781-75 L=180		4	0.04 кг

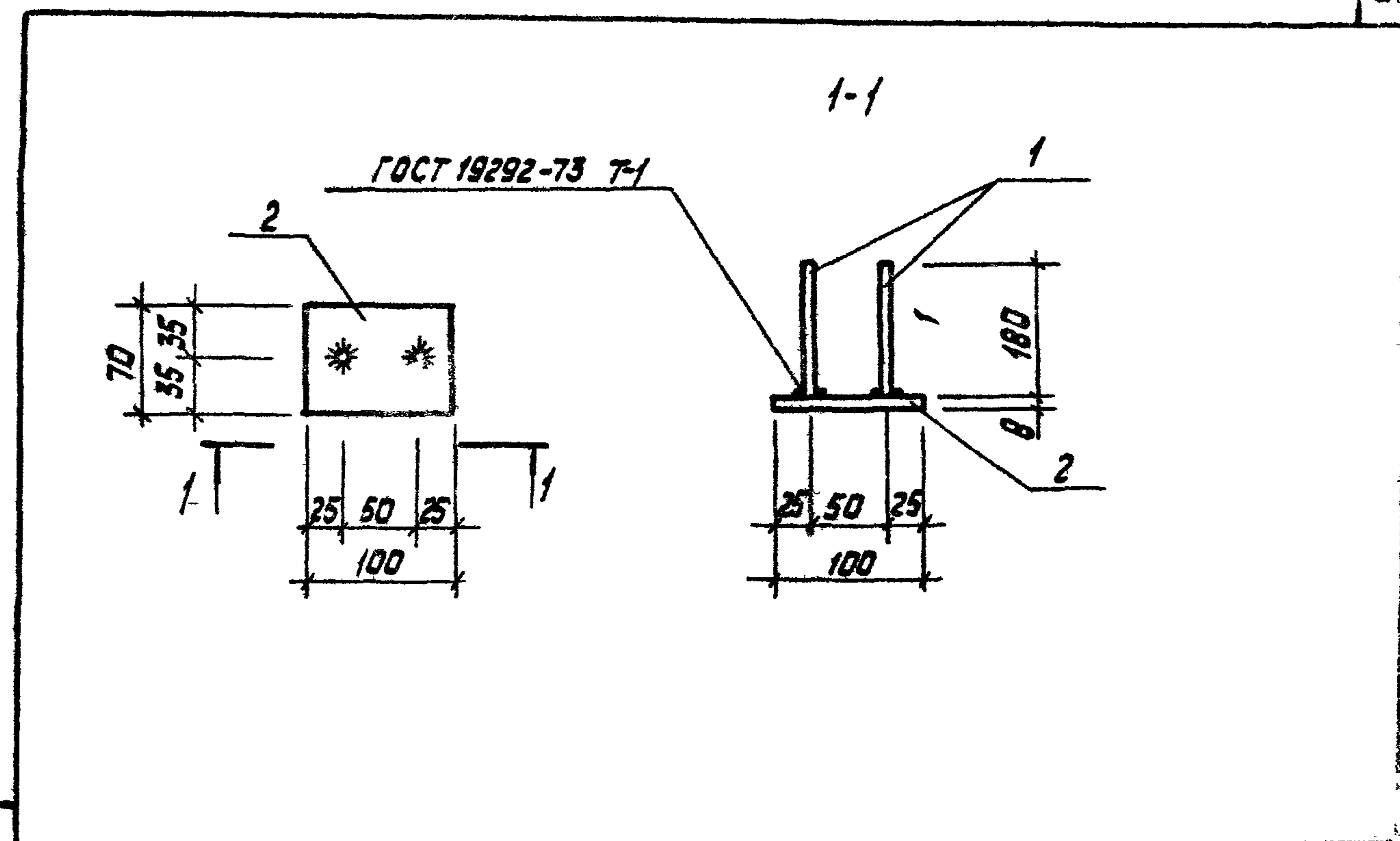
310-4-1 КЖИ-60

Изделия закладные МН-4а; МН-5

Стадия	Масса	Масштаб
Р	см табл.	1:5
Лист	Листов 1	

БЕЛГОСПРОЕКТ
Г. МИНСК

И.Н.В. № 130-Б	И.Н.В. № 4098	С.И.Н.И.М.	Рубина	4098
С.И.Н.И.М.	Баршова	Г.И.П.	Вишневецкая	29.09.81
Д.Л.КОНСТР	Михайловский	И.Н.В. № 29098		
И.Н.В. № 29098		И.Н.В. № 29098		
И.Н.В. № 29098		И.Н.В. № 29098		
И.Н.В. № 29098		И.Н.В. № 29098		
И.Н.В. № 29098		И.Н.В. № 29098		



Формат	Зона	Лист	Обозначение	Наименование	Кол.	Примечание
				<u>Детали:</u>		
Б4	2		-8x70 ГОСТ 103-76 L=100		1	0.44 кг
Б4	1		Ф6А III ГОСТ 5781-75 L=180		2	0.04 кг

310-4-1 КЖИ-61

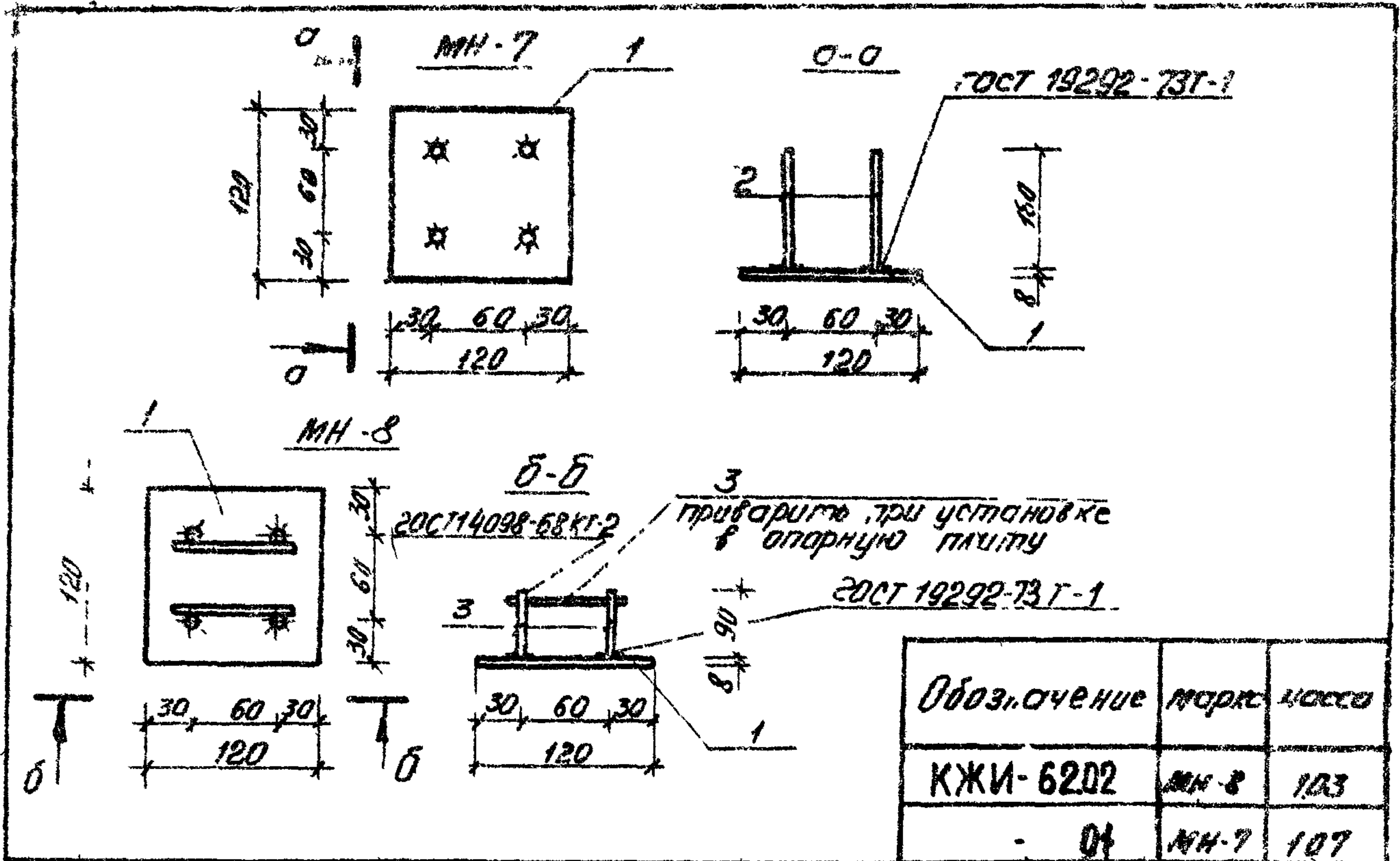
Изделие закладное МН-6

Стадия	Масса	Масштаб
Р	0.52	1:5
Лист	Листов 1	

БЕЛГОСПРОЕКТ
Г. МИНСК

И.Н.В. № 4098	С.И.Н.И.М.	Рубина	4098
С.И.Н.И.М.	Баршова	Г.И.П.	Вишневецкая
Д.Л.КОНСТР	Михайловский	И.Н.В. № 29098	
И.Н.В. № 29098		И.Н.В. № 29098	
И.Н.В. № 29098		И.Н.В. № 29098	
И.Н.В. № 29098		И.Н.В. № 29098	
И.Н.В. № 29098		И.Н.В. № 29098	

И.Н.В. № 130-Б



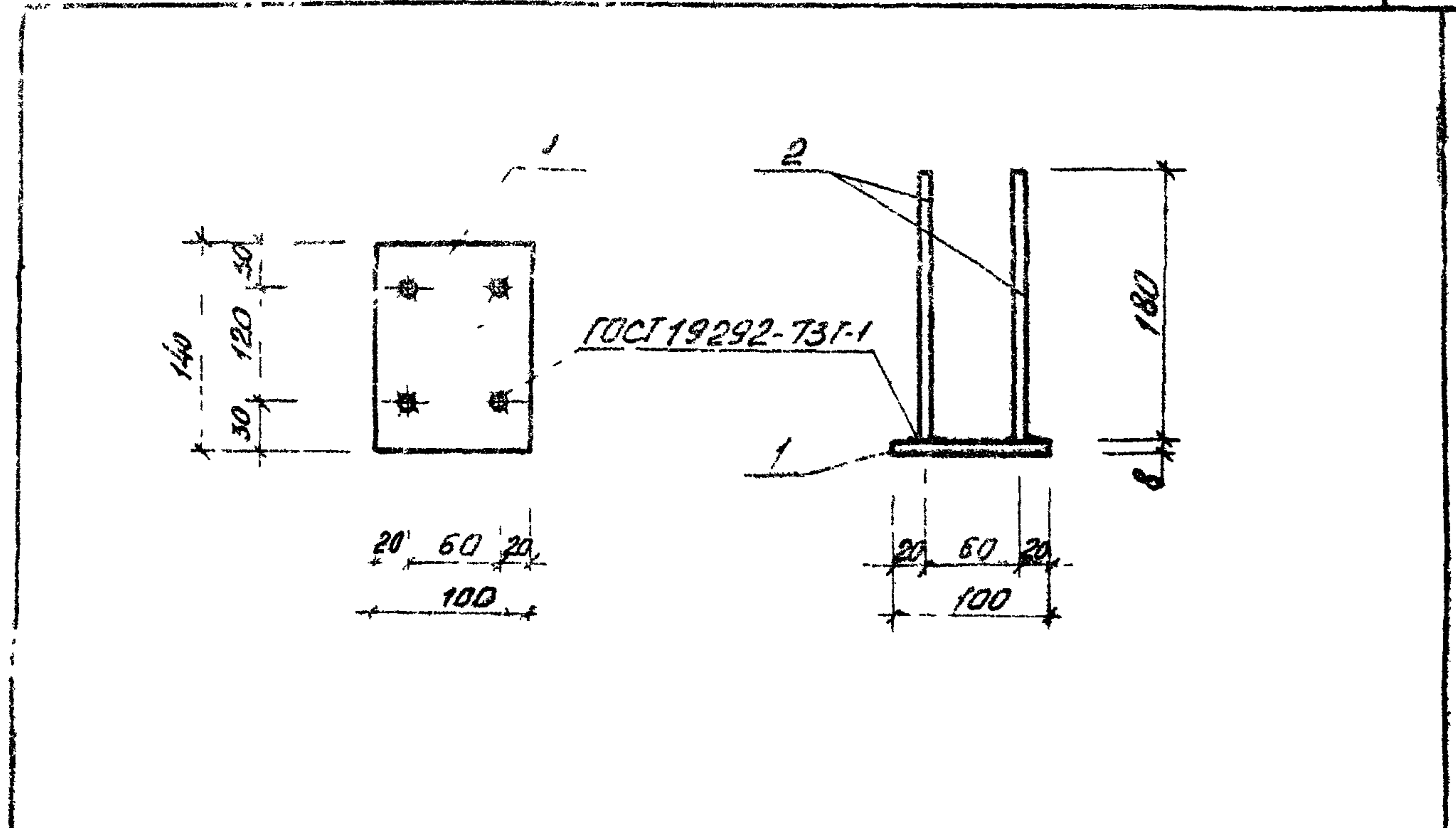
Обозначение	марк	количество
КЖИ-62.02	МН-8	103
- 01	МН-7	107

Формат	Зона	Лист	Обозначение	Наименование	кол	примеч
				<u>Детали МН-8</u>		
		1		-8x120 ГОСТ 103-76 e=120	1	0,91кг
		3		ФБАБ ГОСТ 5781-75 e=90	6	0,02кг
				<u>Детали МН-7</u>		
		1		-8x120 ГОСТ 103-76 e=120	1	0,91кг
		2		ФБАБ ГОСТ 5781-75 e=180	4	0,04

310-4-1		КЖИ-62	
Узделя закладные		Стандарт	Масштаб
МН-7 ; МН-8		Р	1:5
		Лист	Листов 1
БЕЛГОСПРОЕКТ г. Минск			

инв. № 1130-6

Формат II



Формат	Зона	Лист	Обозначение	Наименование	кол	Примечание
				<u>Детали</u>		
		2		ФБАБ ГОСТ 5781-75 e=180	4	0,04
		1		-8x140 ГОСТ 103-76 e=100	1	0,88

310-4-1		КЖИ-63	
Узделя закладные		Стандарт	Масштаб
МН-9		Р	1:5
		Лист	Листов 1
БЕЛГОСПРОЕКТ г. Минск			

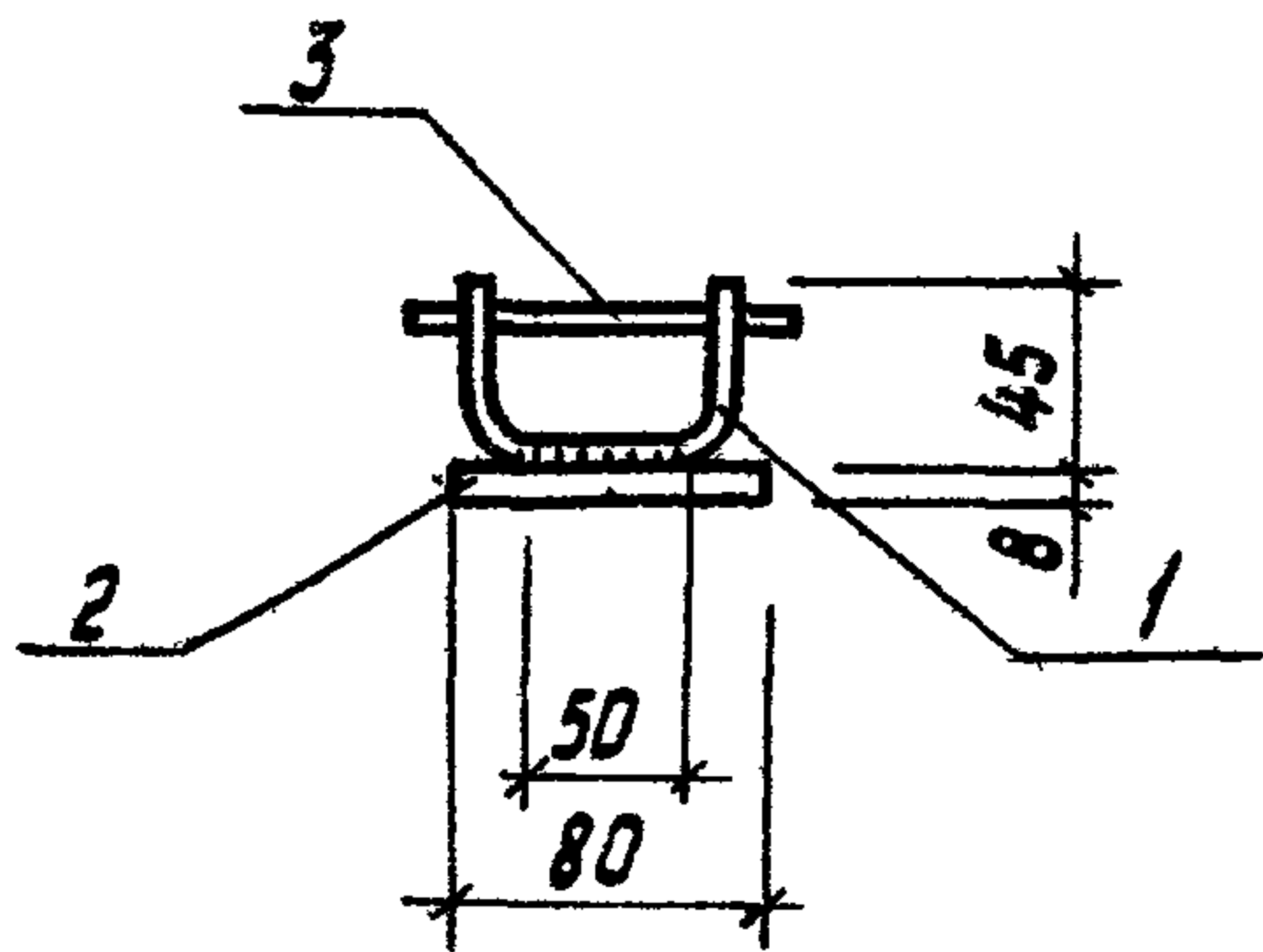
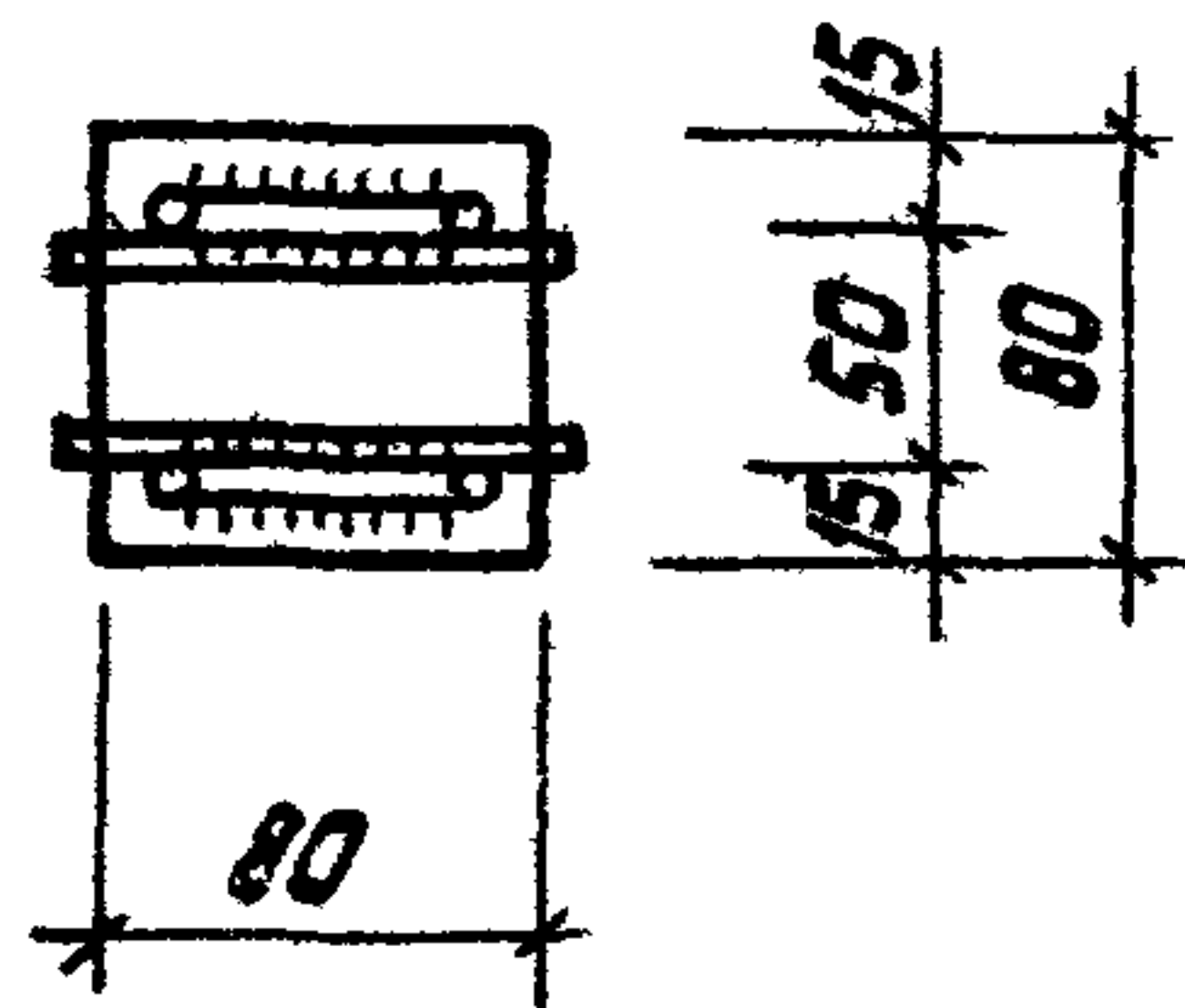
Нач. АКП	Ключар	29.09.84
Гл. констр.	Михайлович	29.05.84
ГАП	Вишневская	27.05.84
ГИП	Баршай	29.05.84
Инженер	Китина	4.09.81

Формат II

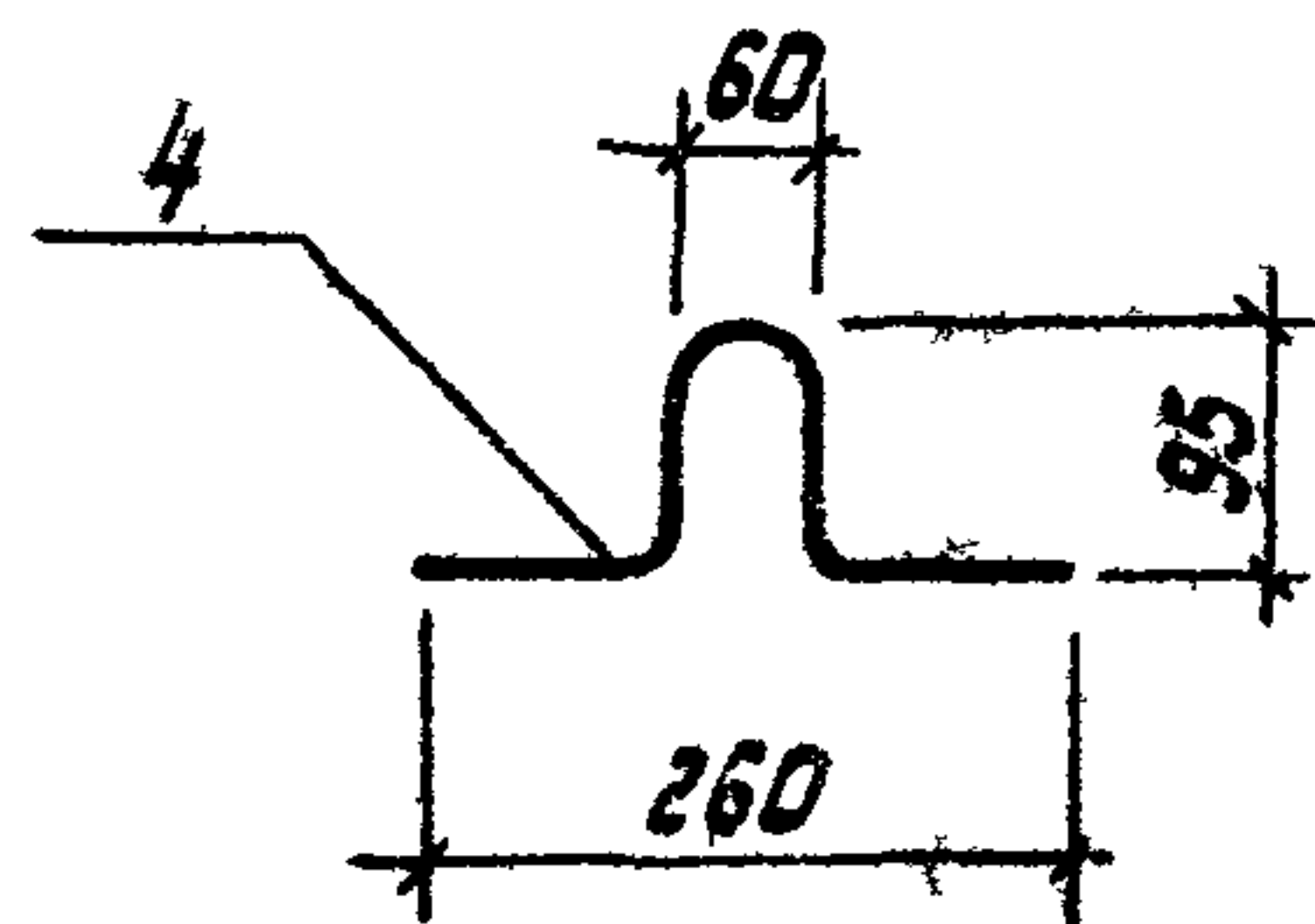
Имя, должность, подпись и дата. Взам. инв. №

Имя, должность, подпись и дата. Взам. инв. №

МН-10



П-3



Обозначение	Марка	Масса
КЖИ-64.01	МН10	0.55
-02	П-3	0.08

Формат	Зона	Поз.	Обозначение	Наименование	Кол.	Примечание
				<u>Детали МН-10:</u>		
Б4		1		Ф8 АIII ГОСТ 5781-75 $\ell=150$	2	0.06
Б4		2		-8*75 ГОСТ 103-76 $\ell=75$	1	0.35
Б4		3		Ф8 АIII ГОСТ 5781-75 $\ell=100$	2	0.04
				<u>Деталь П-3:</u>		
И		4		Ф8 АI ГОСТ 5781-75 $\ell=340$	1	0.08

310-4-1

КЖИ-64

Изделие закладное МН-10
Петля П-3

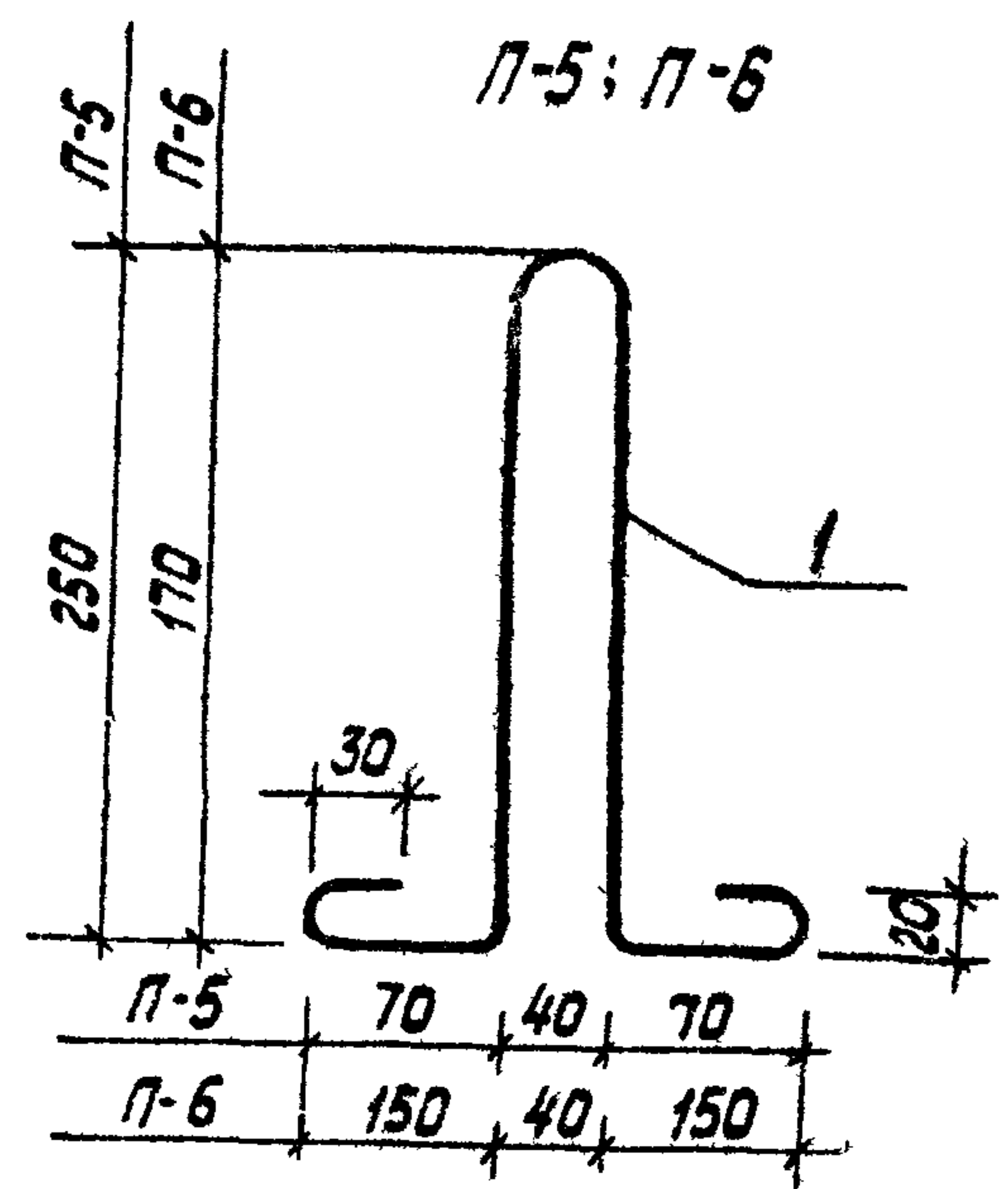
Стадия	Масса	Масштаб
Р	см. табл.	1:20
Лист	Листов 1	

БЕЛГОСПРОЕКТ
г. Минск

Нач. АКМ-4	Князур	29.09.81
Сл. констр.	Михайловский	29.09.81
ГАП	Вишневецкая	29.09.81
ГП АКМ	Баршай	29.09.81
Инженер	Китина	4.09.81

инв № 130-6

П-5; П-6



Обозначение	Марка	Масса
КЖИ-65.01	П-5	0.30
02	П-6	0.30

Формат	Зона	Поз.	Обозначение	Наименование	Кол.	Примечание
				<u>Детали П-5:</u>		
Б4		1		Ф8 АI ГОСТ 5781-75, $\ell=780$	1	0.30 кг
				<u>Детали П-6:</u>		
Б4		1		Ф8 АI ГОСТ 5781-75, $\ell=780$	1	0.30 кг

310-4-1

КЖИ-65

Петли П-5, П-6

Стадия	Масса	Масштаб
Р	см. табл.	1:5
Лист	Листов 1	

БЕЛГОСПРОЕКТ
г. Минск

Нач. АКМ-4	Князур	29.09.81
Сл. констр.	Михайловский	29.09.81
ГАП	Вишневецкая	29.09.81
ГП АКМ	Баршай	29.09.81
Ст. инж.	Рубина	4.09.81

инв № подл. подпись и дата взамен инв. №

