

ТИПОВЫЕ СТРОИТЕЛЬНЫЕ КОНСТРУКЦИИ,  
ИЗДЕЛИЯ И УЗЛЫ ЗАЩИТНЫХ СООРУЖЕНИЙ  
ГРАЖДАНСКОЙ ОБОРОНЫ

СЕРИЯ У-01-02 / 89

УНИФИЦИРОВАННЫЕ  
ЖЕЛЕЗОБЕТОННЫЕ КОНСТРУКЦИИ  
ЗАГЛУБЛЕННЫХ ПОМЕЩЕНИЙ  
С БЕЗБАЛОЧНЫМ ПЕРЕКРЫТИЕМ

ВЫПУСК 2

СБОРНО-МОНОЛИТНЫЙ ВАРИАНТ КОНСТРУКЦИЙ.

СБОРНЫЕ ЖЕЛЕЗОБЕТОННЫЕ ИЗДЕЛИЯ.

АРМАТУРНЫЕ ИЗДЕЛИЯ. РАБОЧИЕ ЧЕРТЕЖИ

КФ 10086-04

ЦЕНА 1-67

ТИПОВЫЕ СТРОИТЕЛЬНЫЕ КОНСТРУКЦИИ,  
ИЗДЕЛИЯ И УЗЛЫ ЗАЩИТНЫХ СООРУЖЕНИЙ  
ГРАЖДАНСКОЙ ОБОРОНЫ

СЕРИЯ У-01-02 / 89

УНИФИЦИРОВАННЫЕ  
ЖЕЛЕЗОБЕТОННЫЕ КОНСТРУКЦИИ  
ЗАГЛУБЛЕННЫХ ПОМЕЩЕНИЙ  
С БЕЗБАЛОЧНЫМ ПЕРЕКРЫТИЕМ

ВЫПУСК 2

СБОРНО-МОНОЛИТНЫЙ ВАРИАНТ КОНСТРУКЦИЙ.

СБОРНЫЕ ЖЕЛЕЗОБЕТОННЫЕ ИЗДЕЛИЯ.

АРМАТУРНЫЕ ИЗДЕЛИЯ. РАБОЧИЕ ЧЕРТЕЖИ

РАЗРАБОТАНЫ

КИЕВСКИЙ ПРОМСТРОЙПРОЕКТ

ГЛАВНЫЙ ИНЖЕНЕР

ИНСТИТУТА  ХАРИТОНОВ И Г.

НАЧАЛЬНИК ОТДЕЛА  СЫТНИК А. Н.

ГЛАВНЫЙ КОНСТРУКТОР

ОТДЕЛА



КОЗЛОВ В. А.

ГЛАВНЫЙ ИНЖЕНЕР

ПРОЕКТА



ЛИБЕРМАН Г. А.

УТВЕРЖДЕНЫ

ГОССТРОЕМ СССР  
ПИСЬМО № 6/6 - 1744 от 30.08.88

ВВЕДЕНЫ В ДЕЙСТВИЕ

КИЕВСКИМ ПРОМСТРОЙПРОЕКТОМ

ПРИКАЗ ОТ 14.09.88

№ 117

© ЦИТП Госстроя СССР, 1989

Обозначение документа	Наименование	Стр.
У-01-02/89.2-ТТ	Технические требования	4
У-01-02/89.2-01	Каркас КП1, КП2	6
У-01-02/89.2-02	Каркас КП3... КП5	8
У-01-02/89.2-03	Каркас КП6	10
У-01-02/89.2-04	Каркас КП7	11
У-01-02/89.2-05	Каркас КП8... КП11	12
У-01-02/89.2-06	Каркас КП12... КП15	13
У-01-02/89.2-07	Каркас КП16, КП17	14
У-01-02/89.2-08	Каркас КР1... КР4	15
У-01-02/89.2-09	Каркас КР5... КР8	16
У-01-02/89.2-10	Каркас КР9... КР14	17
У-01-02/89.2-11	Каркас КР15... КР20	18
У-01-02/89.2-12	Каркас КР21... КР24	19
У-01-02/89.2-13	Каркас КР25... КР28	20
У-01-02/89.2-14	Каркас КР29... КР32	22
У-01-02/89.2-15	Каркас КР33, КР34	23
У-01-02/89.2-16	Сетка С1, С2	25
У-01-02/89.2-17	Сетка С3... С5	26
У-01-02/89.2-18	Сетка С6, С7	27
У-01-02/89.2-19	Сетка С8, С9	28
У-01-02/89.2-20	Сетка С10... С12	29
У-01-02/89.2-21	Сетка С13... С15	30
У-01-02/89.2-22	Сетка С16, С17	31
У-01-02/89.2-23	Сетка С18, С19	32

Лист № 0001. Подпись и дата. Взам инв. №

Гл. конст. Козлов  
 Рук. гр. Соловьева  
 ГИП Либерман

У-01-02/89.2

Содержание

Листов	Лист	Листов
Р	1	2

Киевский  
Промстройпроект

Обозначение документа	Наименование	Стр.
У-01-02/89.2-24	Сетка С20, С21	33
У-01-02/89.2-25	Сетка С22...С24	34
У-01-02/89.2-26	Сетка С25, С26	35
У-01-02/89.2-27	Сетка С27... С29	36
У-01-02/89.2-28	Сетка С30... С32	37
У-01-02/89.2-29	Сетка С33	38
У-01-02/89.2-30	Сетка С34... С36	39
У-01-02/89.2-31	Сетка С37	40
У-01-02/89.2-32	Изделие закладное МН1, МН2	41
У-01-02/89.2-33	Изделие закладное МН3	42

У-01-02/89.2	Лист
	2

1.1 Выпуск 2 серии У-01-02/89 содержит рабочие чертежи арматурных и закладных изделий для сборных железобетонных изделий, разработанных в выпуске 1 настоящей серии. Состав серии приведен в выпусках 0-1, 0-2.

1.2 Арматурные и закладные изделия должны удовлетворять требованиям ГОСТ 10922-75, ГОСТ 14098-85.

1.3 Стыкование стержней при заготовке арматуры производить контактной стыковой сваркой.

Плоские каркасы и сетки изготавливать с помощью контактной точечной сварки. Сварку каркасов производить во всех точках пересечения стержней. При изготовлении сеток сварке подлежат все узлы пересечения двух крайних стержней по периметру сетки.

1.4 Пространственные арматурные каркасы следует образовывать из плоских каркасов путем приварки сварочными клещами к продольным стержням соединительных стержней или поперечных стержней другого направления.

Сборку пространственных каркасов колонн КП1...КП5 производить в следующей последовательности:

- из плоских каркасов собирают отдельно два пространственных каркаса - нижний и верхний;
- верхний пространственный каркас вставляют в нижний (длинными выпусками внутрь).

Фиксация положения верхнего каркаса в нижнем, а также обеспечение пространственной жесткости нижнего каркаса достигается при помощи установки отдельных горизонтальных стержней поз. 5 (см. чертежи). Верхний каркас к отдельным стержням привязать вязальной проволокой.

Шифр № серии Подпись и дата Изм. инв. №

Гл. констр.	Козлов	ВМ	У-01-02/89. 2 - ТТ	Стандарт	Лист	Листов
Рук. гр.	Сотояева	ВМ		Р	1	2
ГНП	Либерман	ВМ		Киевский Промстройпроект		
Н. контр.	Либерман	ВМ	Технические требования			

1.5. Размеры сеток и каркасов даны по осям и торцам стержней.

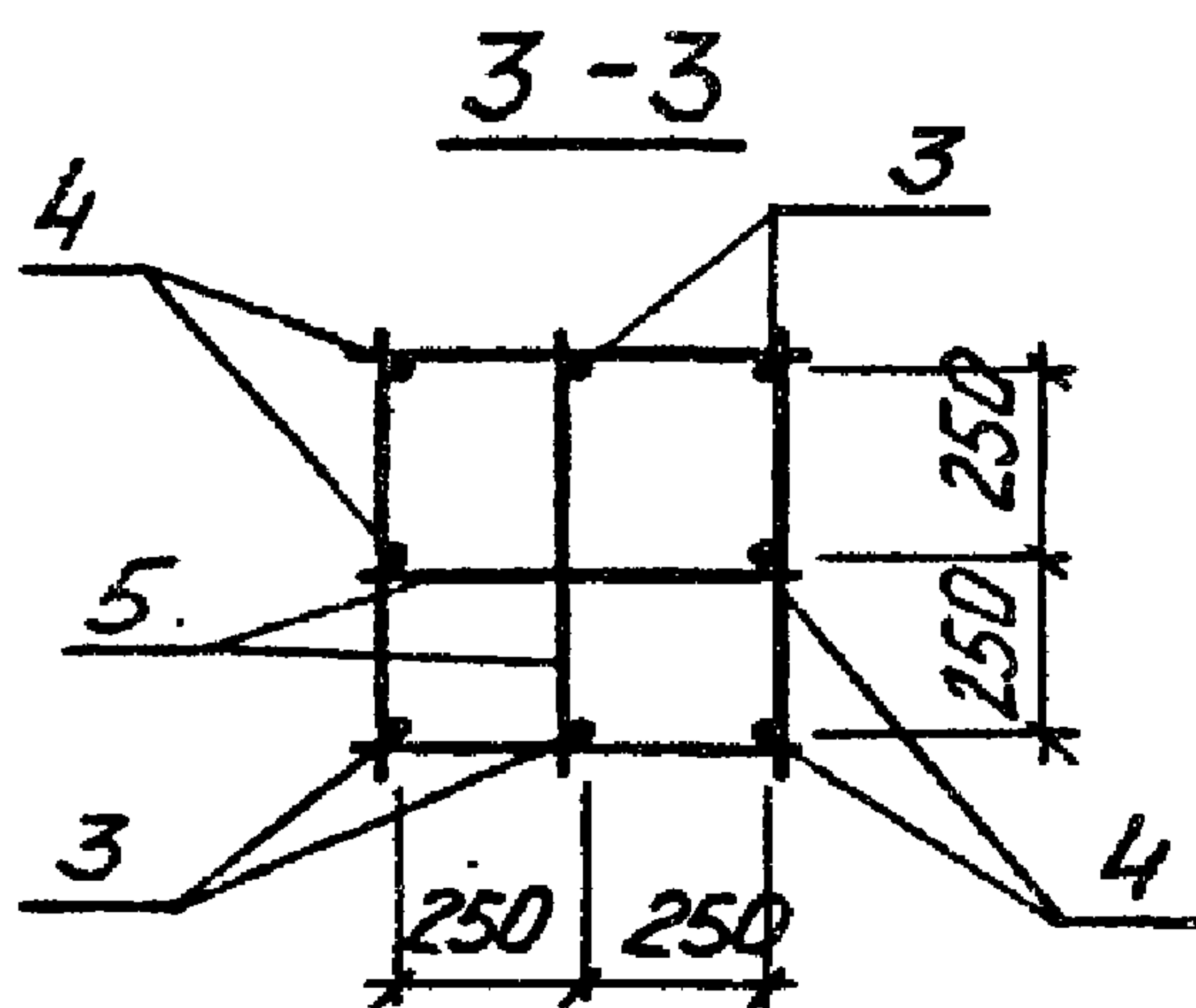
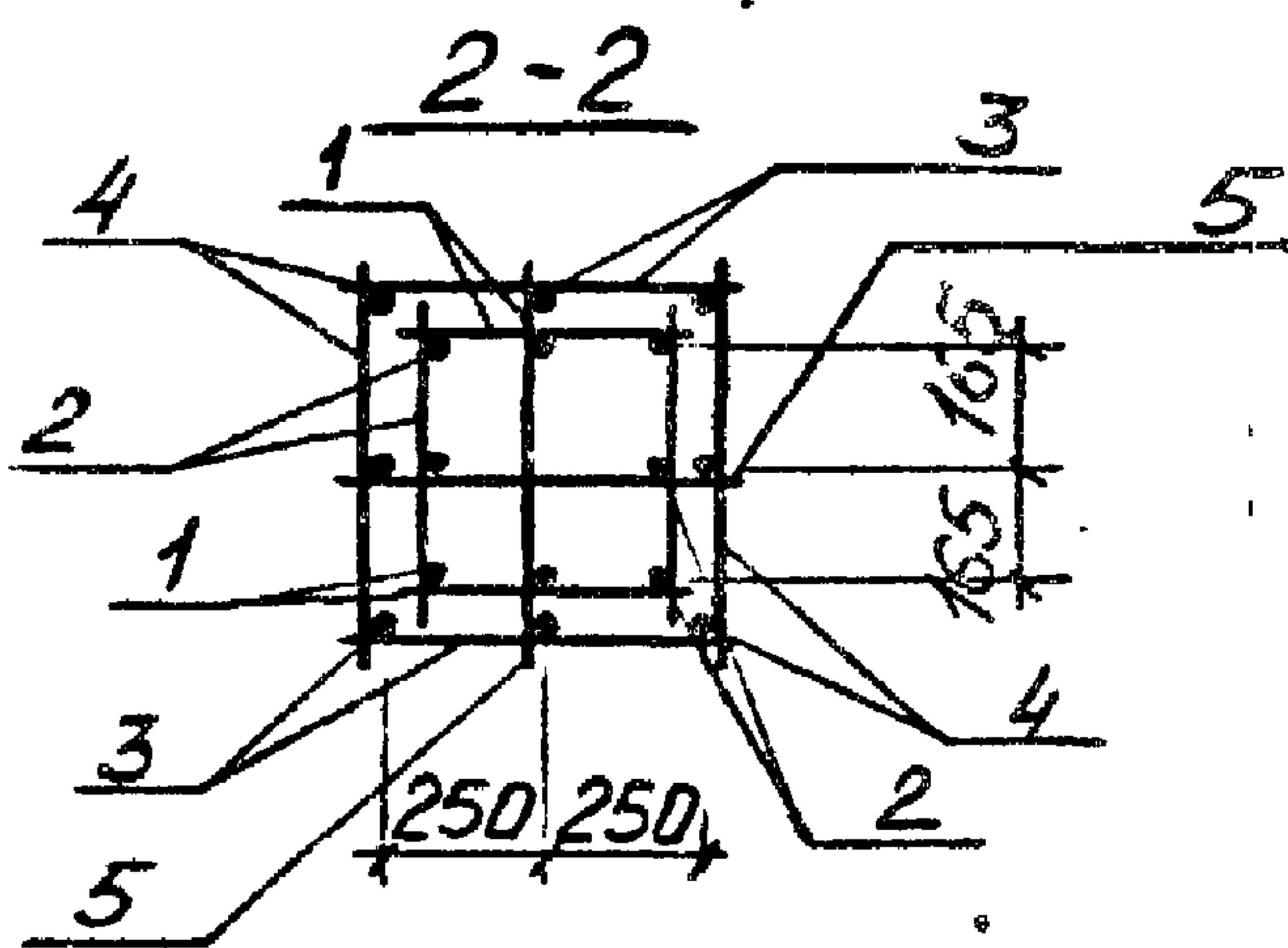
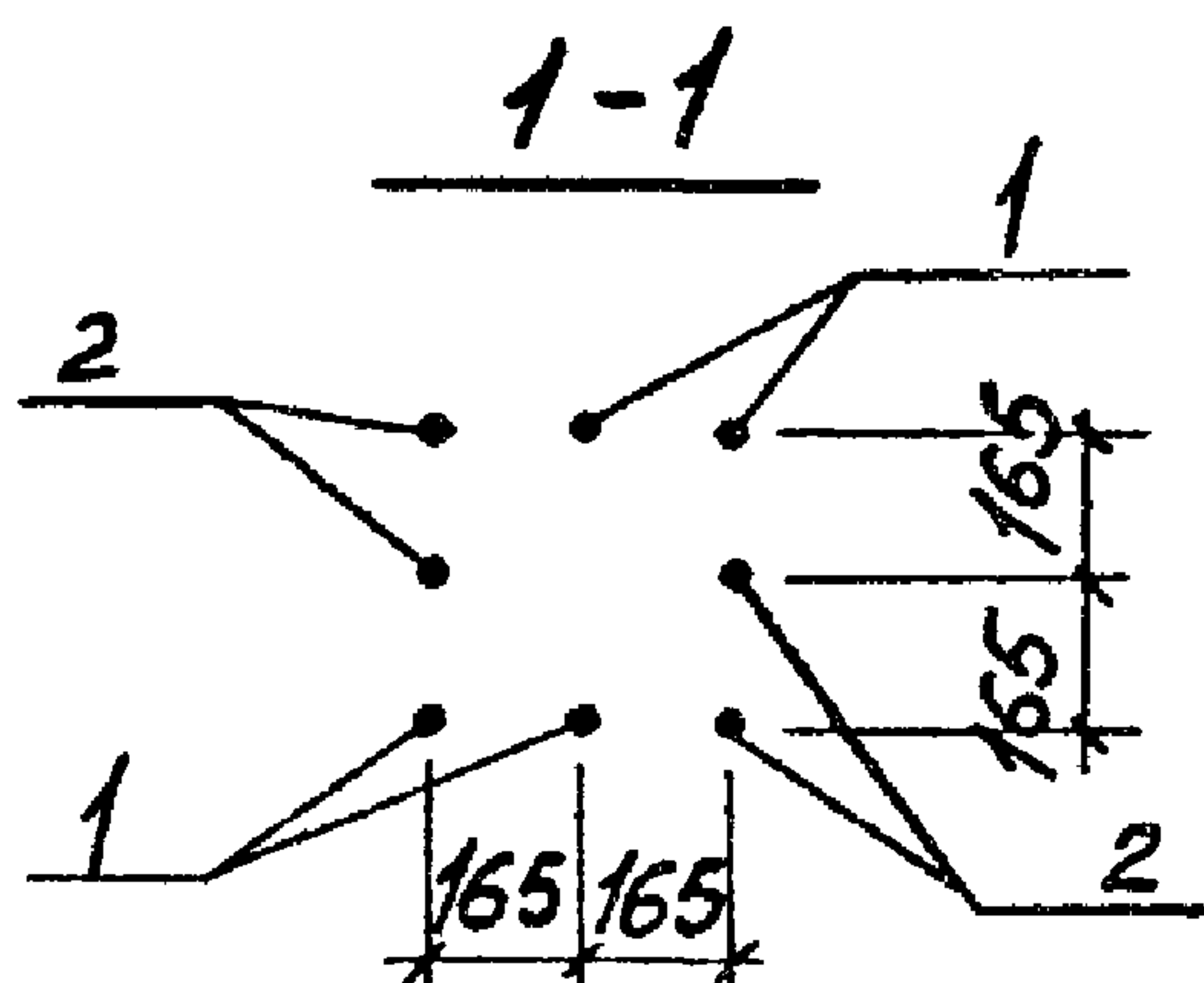
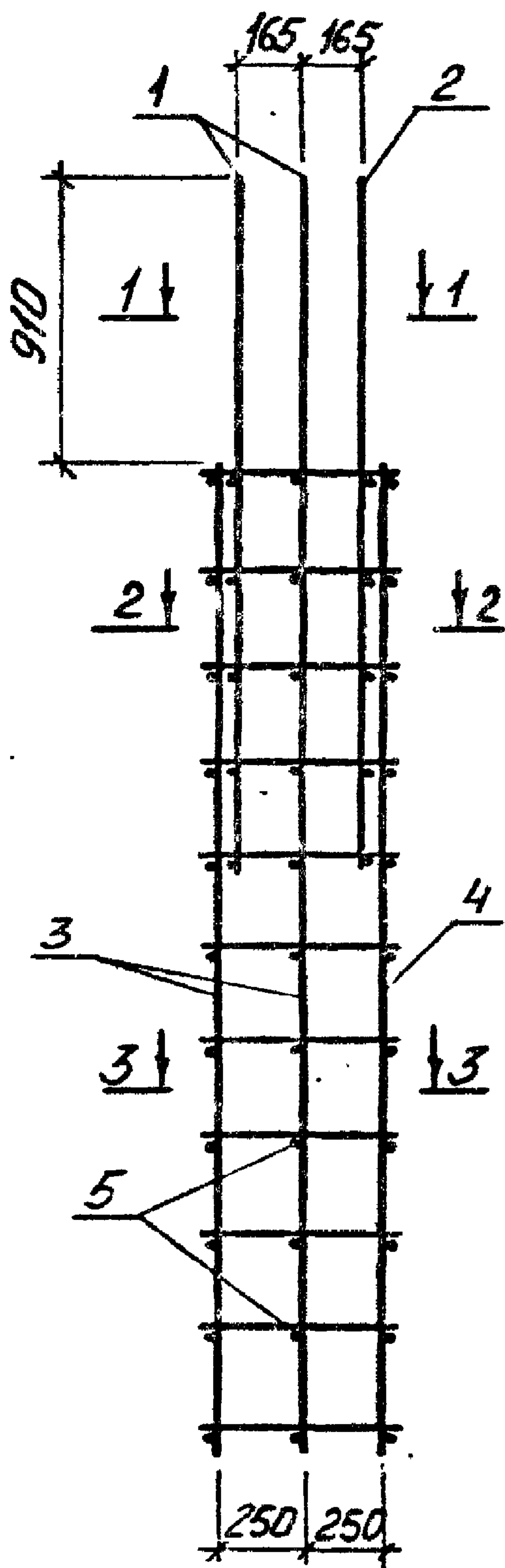
1.6 Прокатные профили закладных изделий изготавливать из углеродистой стали марки ВСт3кп2 по ГОСТ 380-71.

1.7 Методы контроля и испытаний арматурных и закладных изделий по ГОСТ 10922-75. Качество сварных соединений арматуры следует проверять ультразвуковым методом согласно ГОСТ 23858-79.

У-01-02/89.2-ТТ

Лист

2



Спецификацию см. лист 2  
 Указания по сборке каркаса см. Ч-01-02/89.2-ТТ

Разработчик	Чернышова	В.В.
Проверен	Соловьева	Г.И.
Расчитан	Тогобая	И.В.
И.контр.	Либерман	Л.И.

Ч-01-02/89.2-1

Каркас  
 КП1, КП2

Стадия	Лист	Листов
Р	1	2
Киевский Промстройпроект		

Марка каркаса	Поз.	Наименование	Кол.	Обозначение документа	Масса каркаса
КП1	1	Каркас КР1	2	У-01-02/89.2-8	76,6
	2	КР3	2	-8	
	3	КР5	2	-9	
	4	КР7	2	-9	
	5	ФБАІ, $l=550$ , 0,12кг	22	Без чертежа	
КП2	1	Каркас КР2	2	У-01-02/89.2-8	215,0
	2	КР4	2	-8	
	3	КР6	2	-9	
	4	КР8	2	-9	
	5	ФБАІ, $l=550$ , 0,12кг	22	Без чертежа	

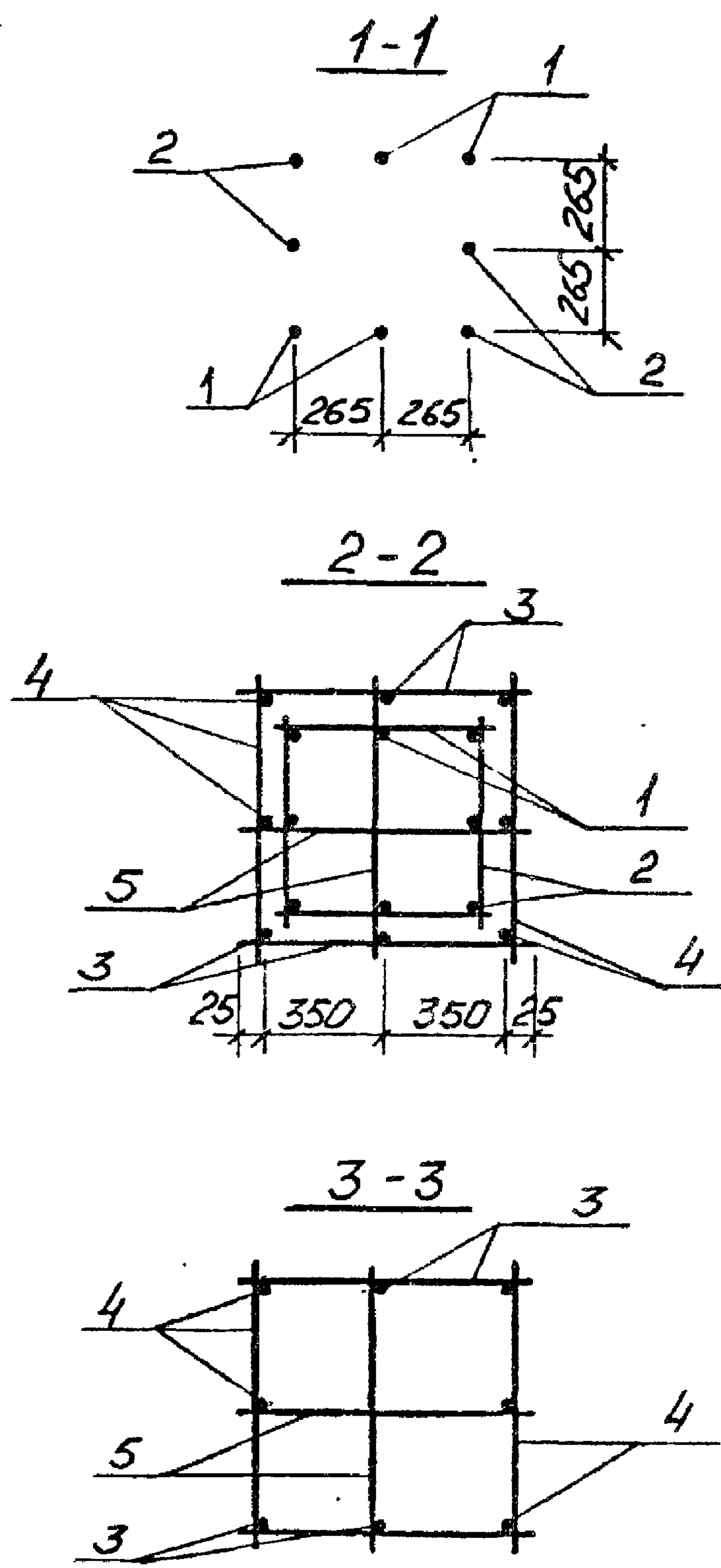
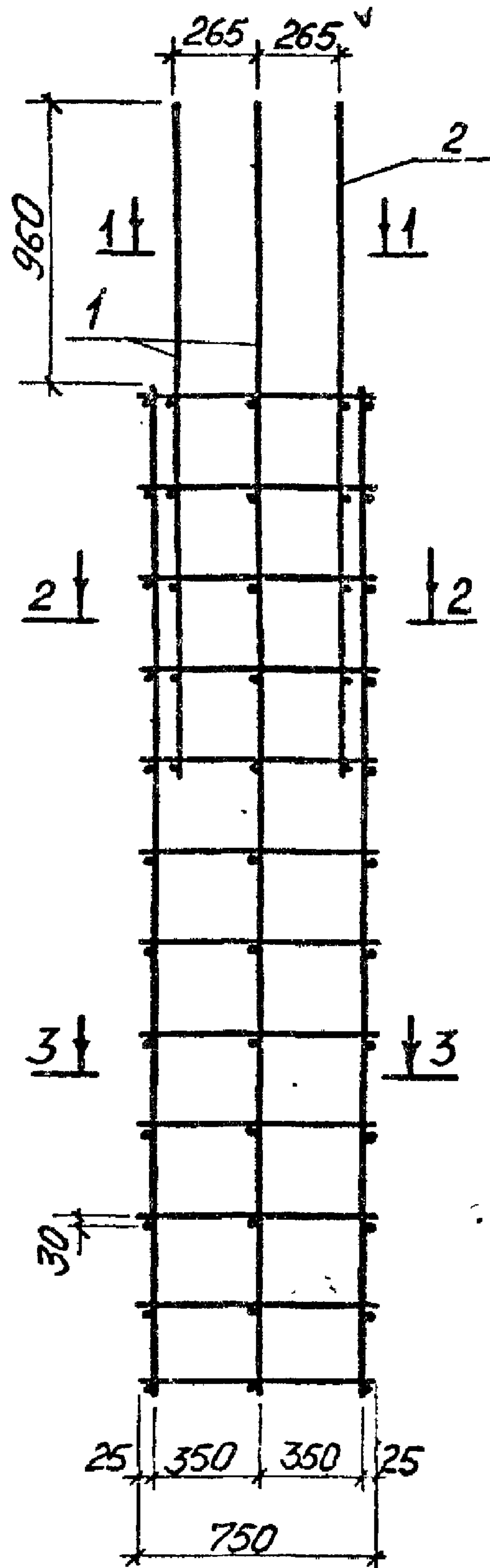
Арматура: класса А-I по ГОСТ 5781-82

У-01-02/89.2-1

Лист

2





Указания по сборке каркаса см. Ч-01-02/89.2-ТТ  
 Спецификацию см. лист 2

Разраб	Чернышова	Фел
Пробер	Соловьева	Фел
Расчит	Тогова	ИВ
Н контр	Либерман	ИВ

Ч-01-02/89.2-2

Каркас  
 К173 ... К175

Стадия	Лист	Листов
Р	1	2
Киевский Промстройпроект		

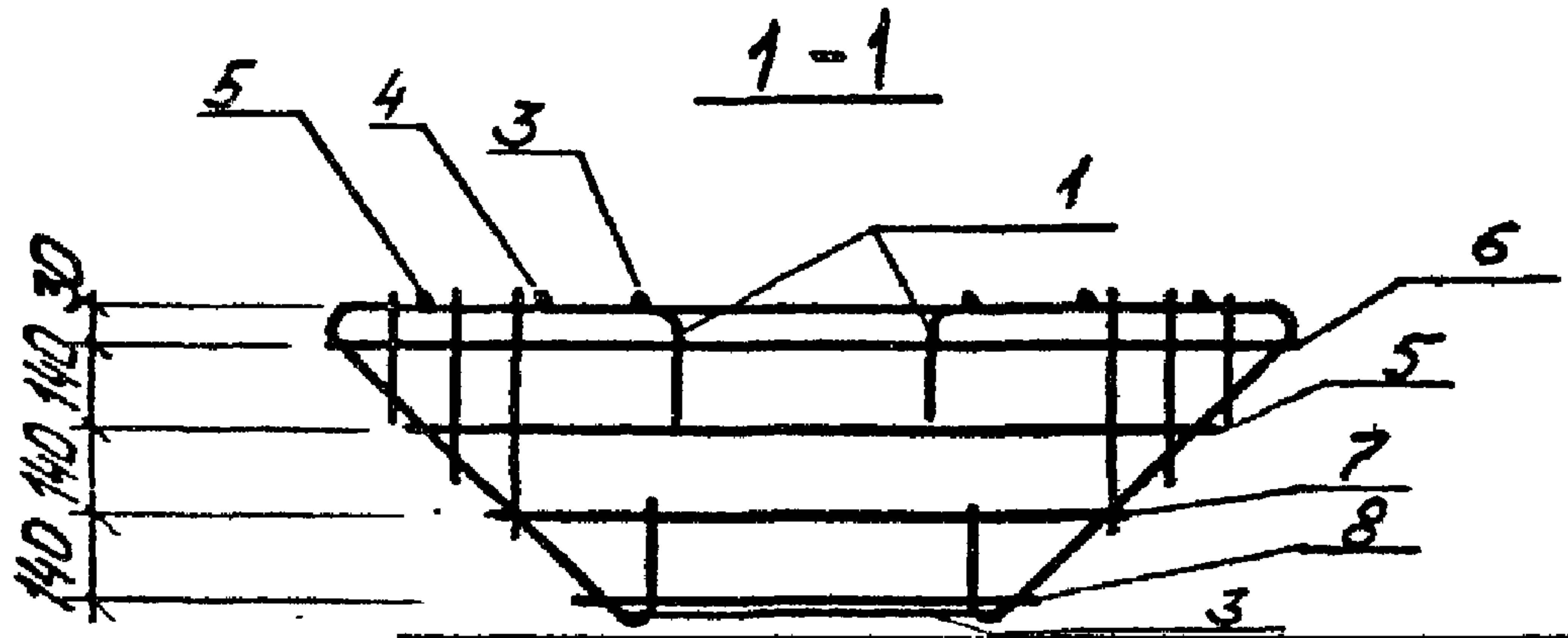
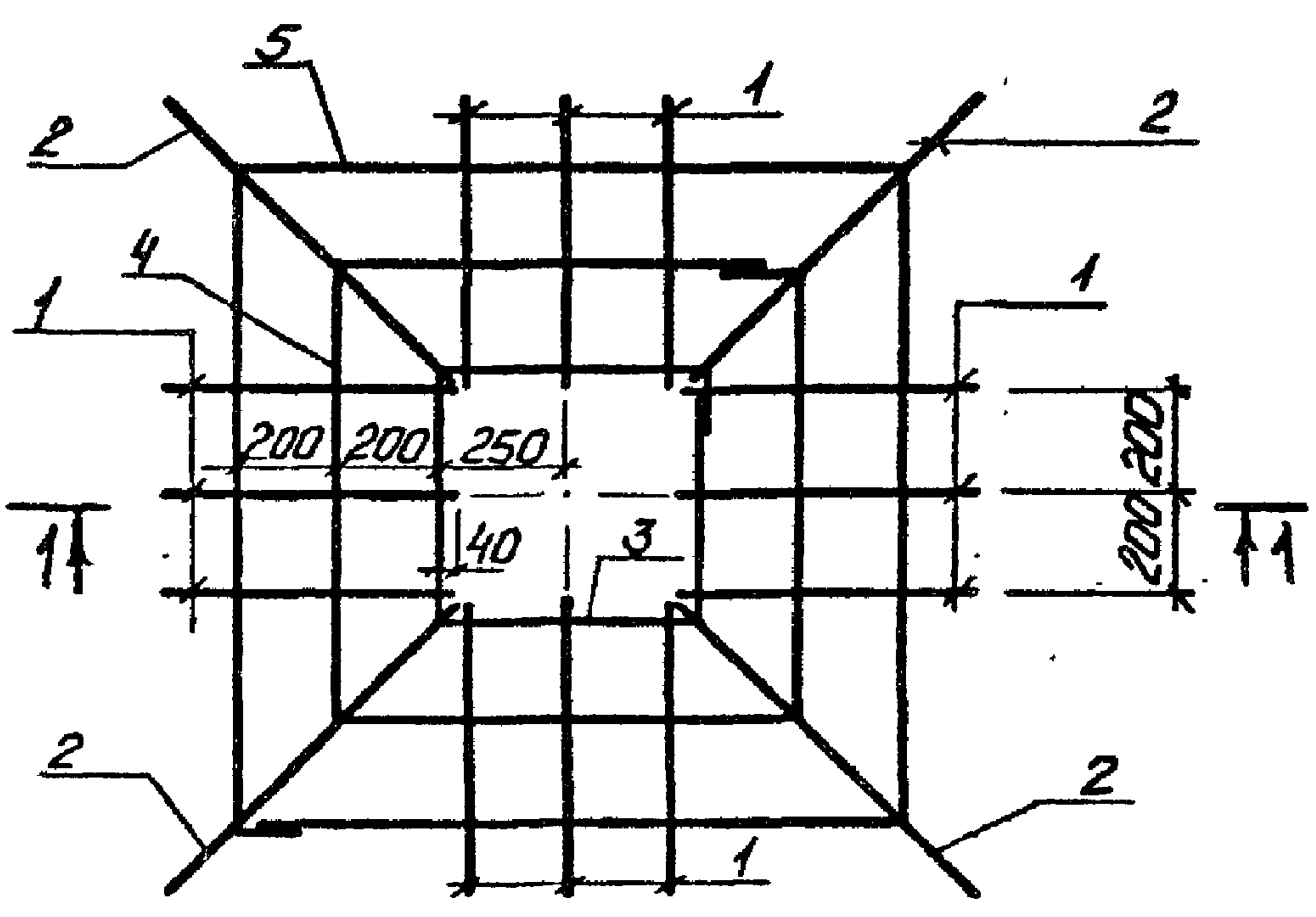
Марка каркаса	Поз	Наименование	Кол.	Обозначение документа	Масса каркаса
КП3	1	Каркас КР9	2	У-01-02/89.2-10	84,5
	2	КР12	2	-10	
	3	КР15	2	-11	
	4	КР18	2	-11	
	5	Ф6АІ, $l = 750, 0,17\text{м}$	24	без чертежа	
КП4	1	Каркас КР10	2	У-01-02/89.2-10	167,7
	2	КР13	2	-10	
	3	КР16	2	-11	
	4	КР19	2	-11	
	5	Ф6АІ, $l = 750, 0,17\text{м}$	24	без чертежа	
КП5	1	Каркас КР11	2	У-01-02/89.2-10	220,9
	2	КР14	2	-10	
	3	КР17	2	-11	
	4	КР20	2	-11	
	5	Ф6АІ, $l = 750, 0,17\text{м}$	24	без чертежа	

Арматура: класса А-I по ГОСТ 5781-82

У-01-02/89.2-2

Лист

2



Поз	Наименование	Кол.	Обозначение документа
1	Каркас КР21	12	У-01-02/89.2-12
2	КР23	4	-12
3	φ 12 AIII, L=2100, 1,86кг	2	без чертежа
4	12 AIII, L=3700, 3,29кг	1	
5	12 AIII, L=5300, 4,71кг	2	
6	12 AIII, L=6500, 5,77кг	1	
7	12 AIII, L=4100, 3,6кг	1	
8	12 AIII, L=2900, 2,57кг	1	

Арматура: класса А-III по ГОСТ 5781-82  
 Масса каркаса 77,2кг

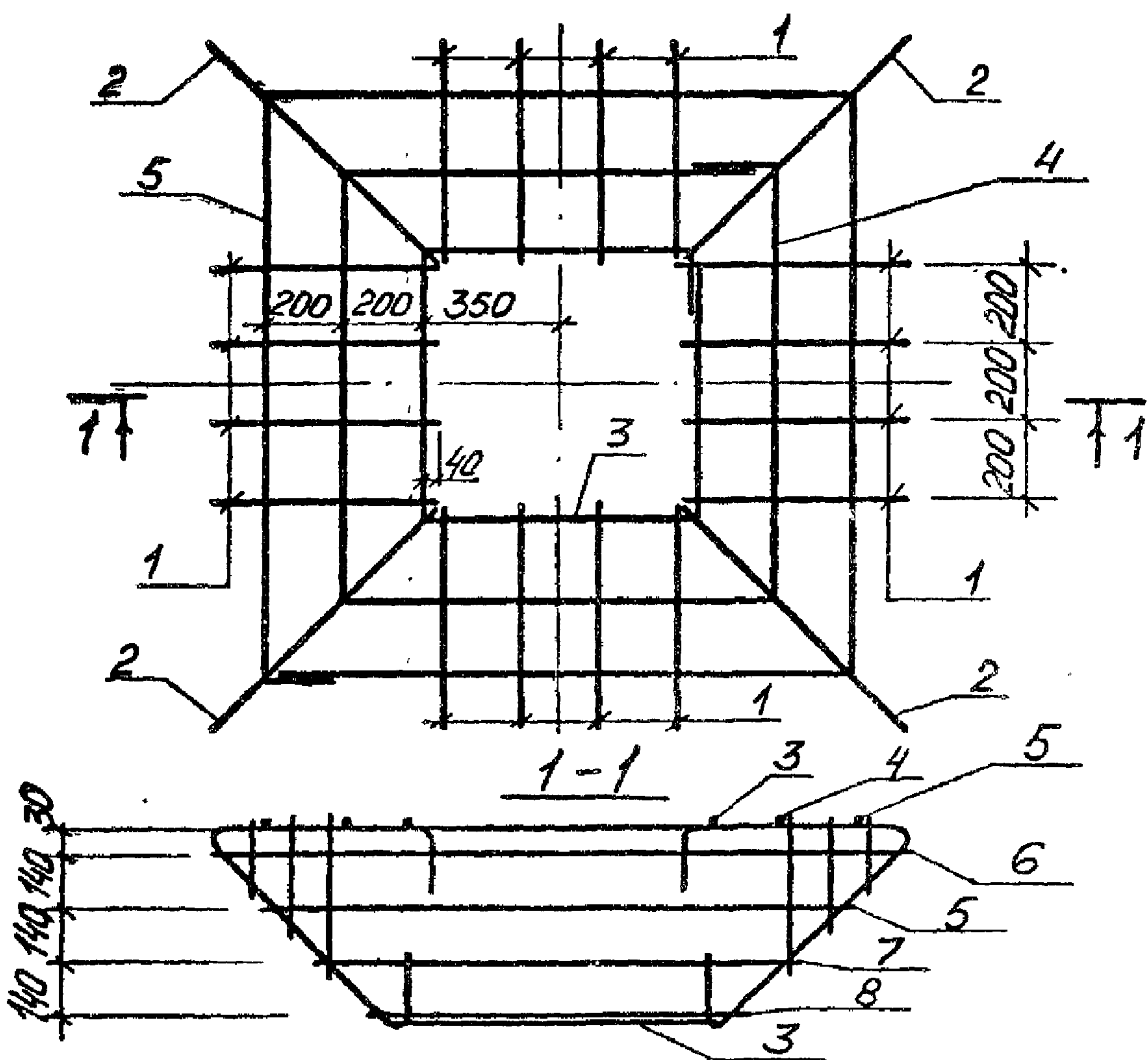
Разраб	Чернышова	Резь
Провер	Галовьева	Слес
Рассчит	Токовая	ИВ
И.контр.	Либерман	Резь

У-01-02/89.2-3

Каркас КЛ6

Стадия	Лист	Листов
Р		1
Киевский Промстройпроект		

Шифр № пог. Габариты и дата. Взлом инв. №



Поз.	Наименование	Кол	Обозначение документа
1	Каркас КР 22	16	У-01-02/89.2-12
2	КР 24	4	-12
3	$\phi 14 \text{ AIII}$ , $l = 2920, 3,53 \text{ кг}$	2	без чертежа
4	$14 \text{ AIII}$ , $l = 4520, 5,46 \text{ кг}$	1	
5	$14 \text{ AIII}$ , $l = 6120, 7,39 \text{ кг}$	2	
6	$14 \text{ AIII}$ , $l = 7320, 8,84 \text{ кг}$	1	
7	$14 \text{ AIII}$ ; $l = 4920, 5,94 \text{ кг}$	1	
8	$14 \text{ AIII}$ , $l = 3720, 4,49 \text{ кг}$	1	

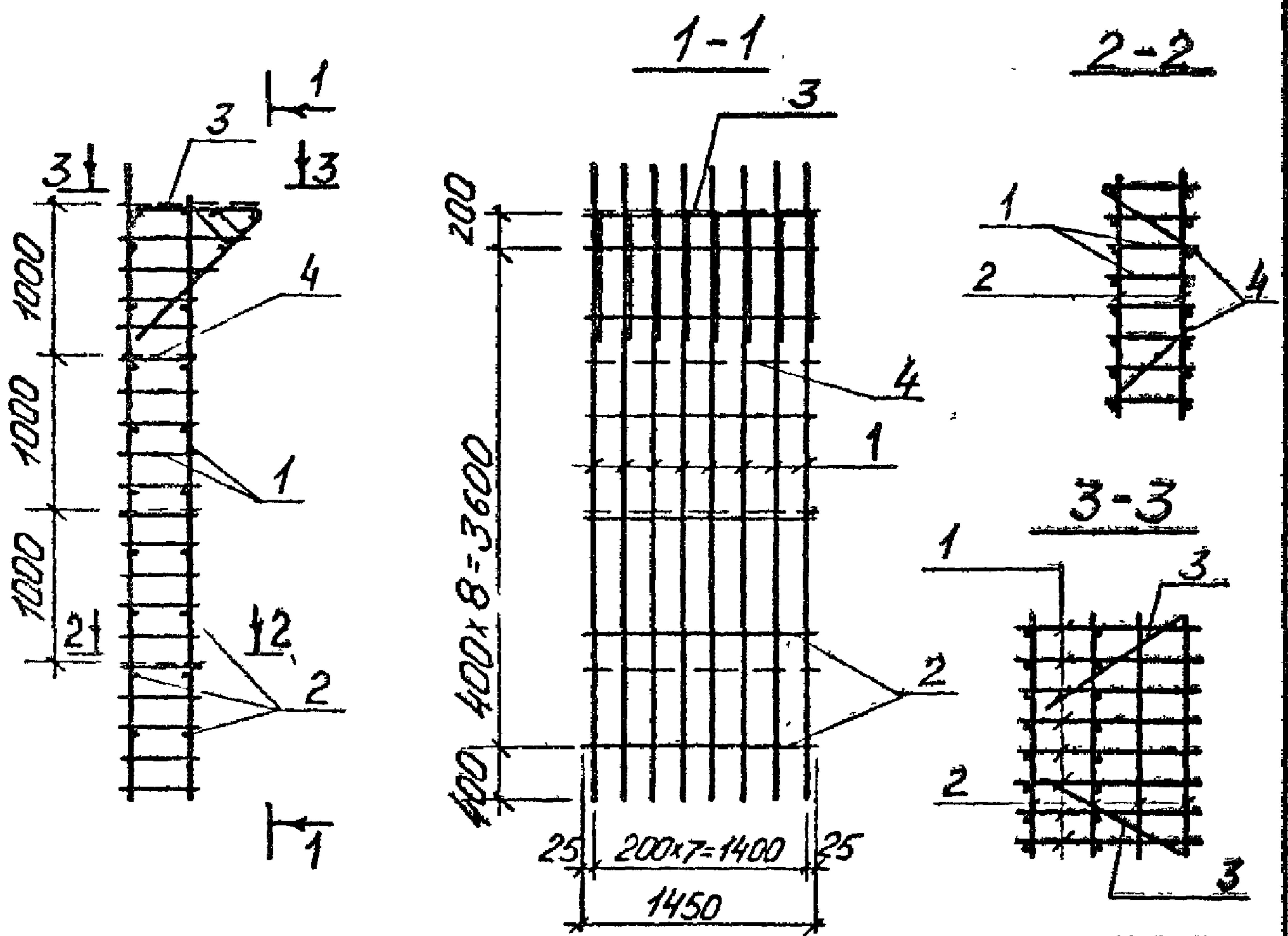
Арматура: класса А-III по ГОСТ 5781-82. Масса каркаса - 1258 кг

Разработчик	Чернышова	С.С.
Выбор	Соловьева	Н.В.
Расчет	Токаева	И.В.
Н.контр.	Либерман	Л.С.

У-01-02/89.2-4

Каркас  
КП 7

Итого	Лист	Листов
Р		1
Киевский Промстройпроект		



Марка каркаса	Поз.	Наименование	Кол.	Обозначение документа	Масса каркаса кг
КП8	1	Каркас КР25	8	4-01-02/89.2-13	205,6
	2	Ø ВЯТ, $l=1450$ , 0,52 кг	20	без чертежа	
	3	ВЯТ, $l=900$ , 0,36 кг	2		
	4	ВЯТ, $l=600$ , 0,24 кг	6		
КП9		Поз 2...4 по КП8			227,2
	1	Каркас КР26	8	4-01-02/89.2-13	
КП10		Поз. 2...4 по КП8			244,0
	1	Каркас КР28	8	4-01-02/89.2-13	
КП11		Поз. 2...4 по КП8			310,4
	1	Каркас КР27	8	4-01-02/89.2-13	

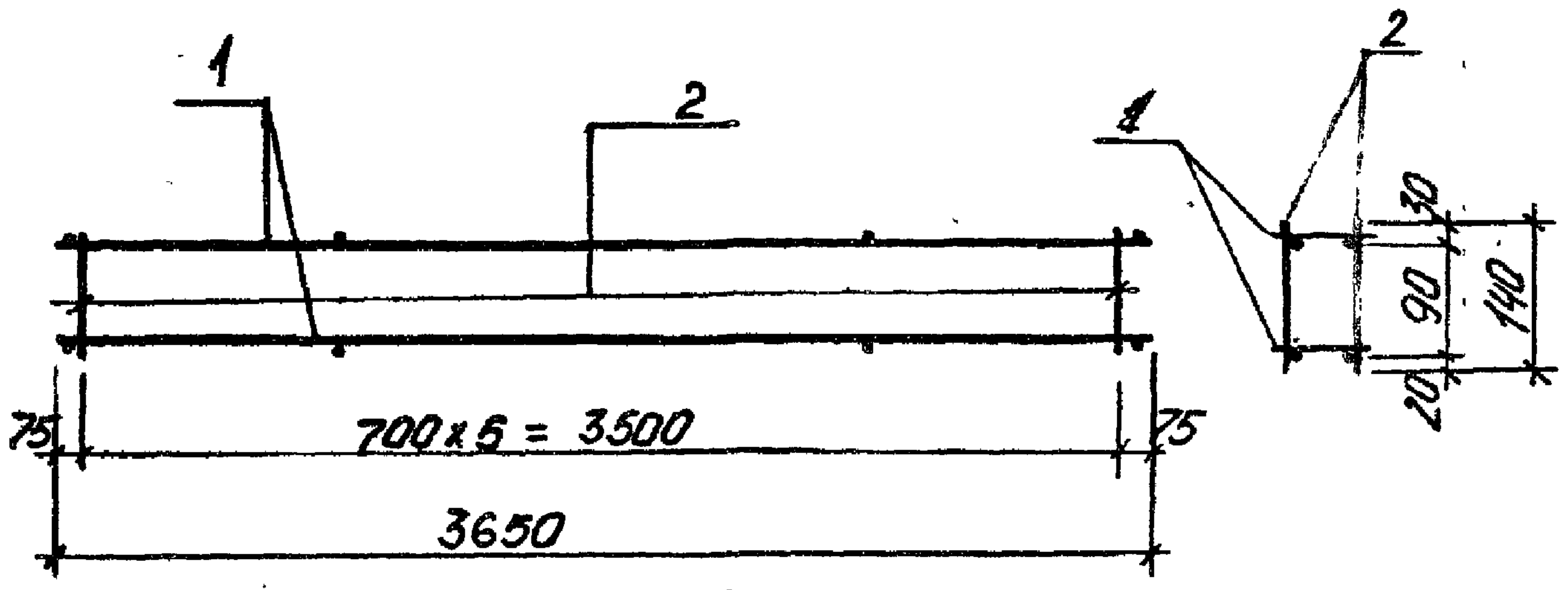
Арматура: класса АІ по ГОСТ 5781-82

Разраб	Чернышова	Е.А.
Собер	Соловьева	Е.В.
Расчет	Токовая	М.В.
И контр	Либерман	Л.И.

4-01-02/89.2-5  
Каркас  
КП8 ... КП11

Стдия	Лист	Листов
Р		1
Киевский Промстройпроект		

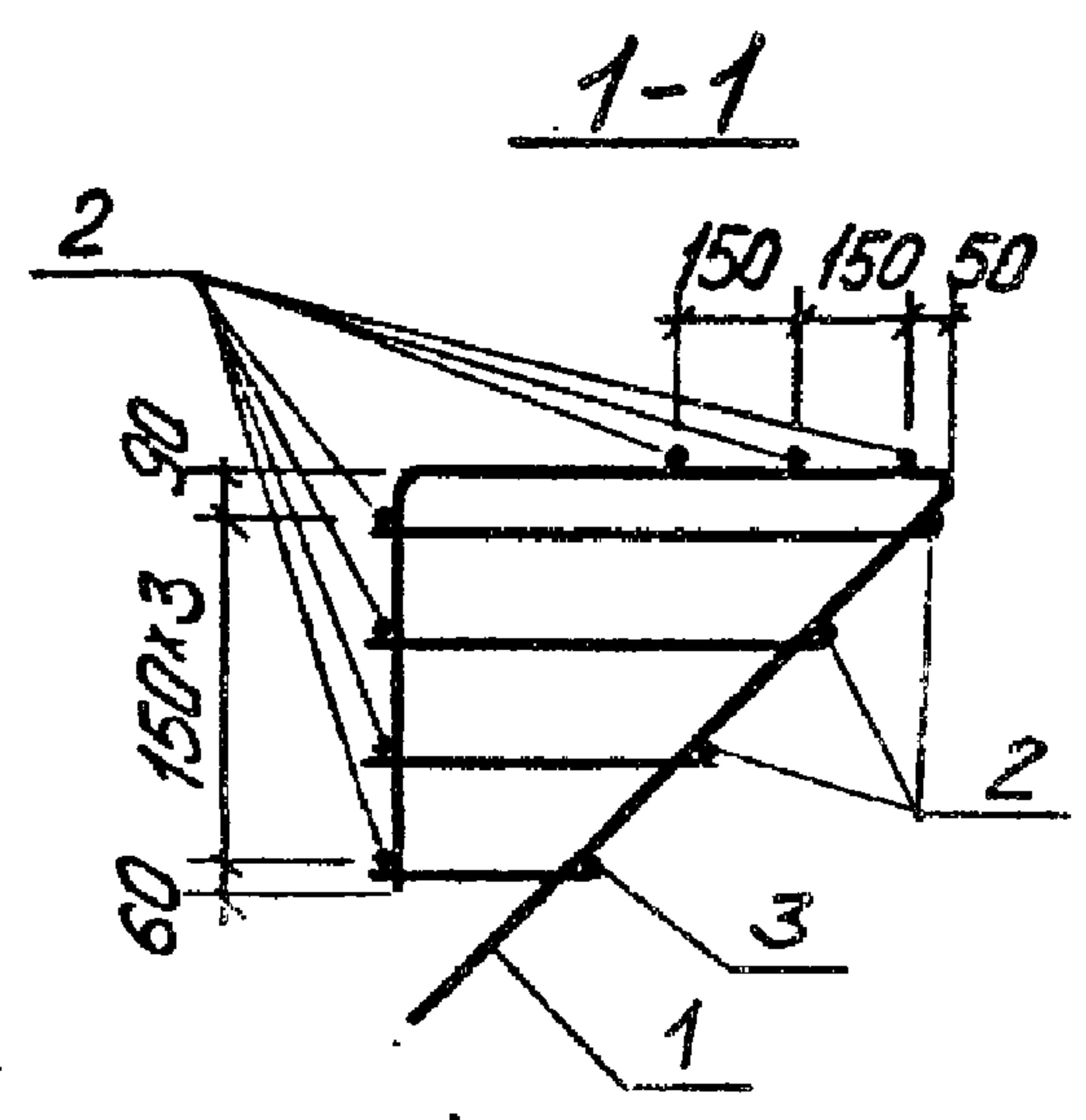
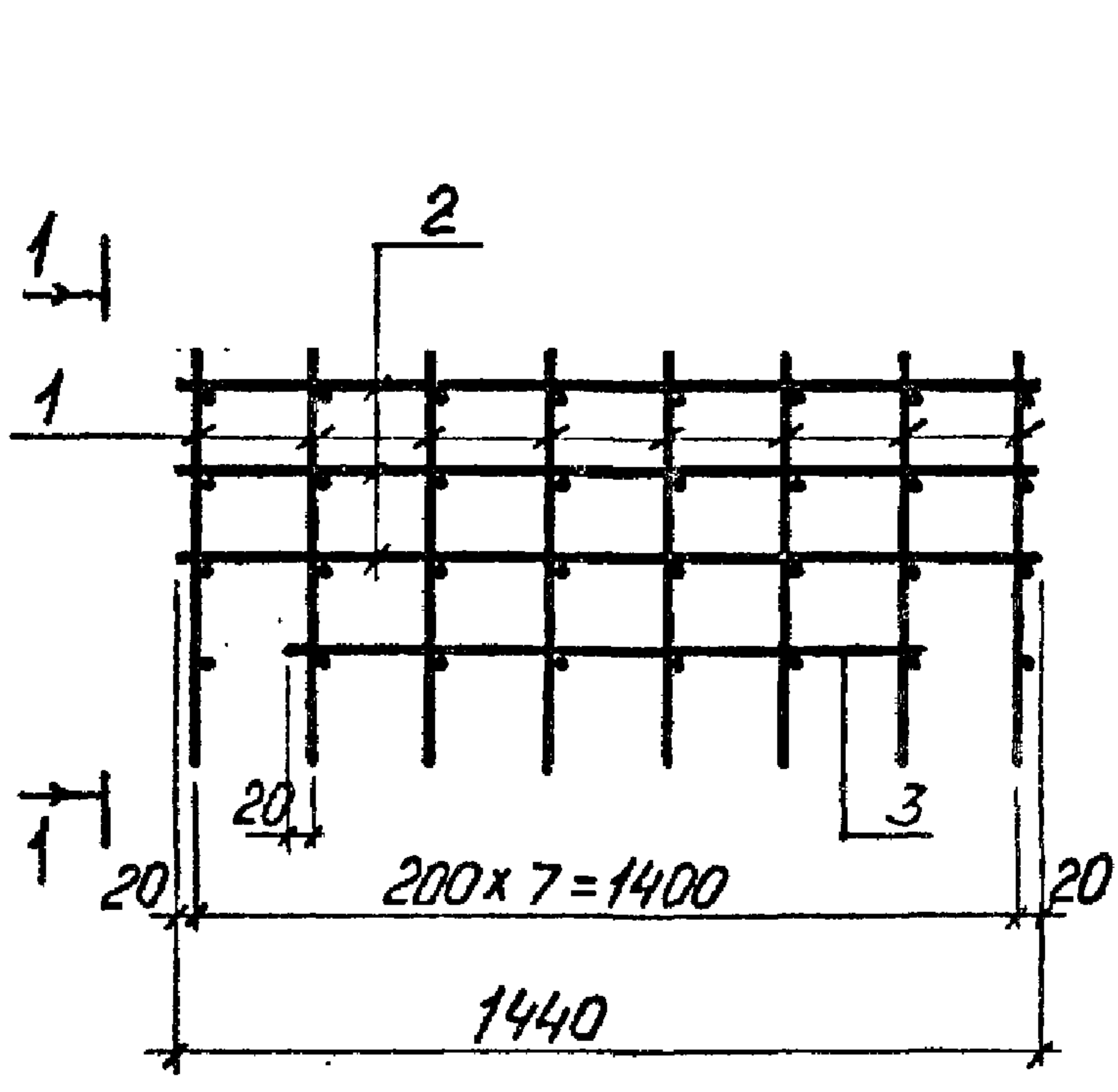
Шиб № подл. Подпись и дата. Взлом шифра



Марка каркаса	Поз.	Наименование	К-во	Обозначение документа	Масса каркаса кг
КП12	1	Каркас КР29	2	4-01-02/89.2-14	18,6
	2	φ6A1, l=140, 0,03кг	12	без чертежа	
КП13	1	Каркас КР30	2	4-01-02/89.2-14	23,6
	2	φ6A1, l=140, 0,03кг	12	без чертежа	
КП14	1	Каркас КР31	2	4-01-02/89.2-14	22,0
	2	φ6A1, l=140, 0,03кг	12	без чертежа	
КП15	1	Каркас КР32	2	4-01-02/89.2-14	37,2
	2	φ6A1, l=140, 0,03кг	12	без чертежа	

Арматура: класса А-I по ГОСТ 5781-82

Разработчик Чернышова С.С.	4-01-02/89.2-6	Стадия	Лист	Листов
Проверка Салышева А.И.		Р		1
Расчет Токова Я.В.		Каркас КП12 ... КП15		
Н.контр. Либерман Л.				



Марка каркаса	Поз.	Наименование	Кол.	Обозначение документа	Масса каркаса кг
КП16	1	Каркас КР33	8	У-01-02/89.2-15	57.0
	2	φ Б.А.І, ℓ=1440, 0,32кг	10	без чертежа	
	3	Б.А.І, ℓ=1040, 0,23кг	1	без чертежа	
КП17		поз. 2, 3 по КП16			73.8
	1	Каркас КР34	8	У-01-02/89.2-15	

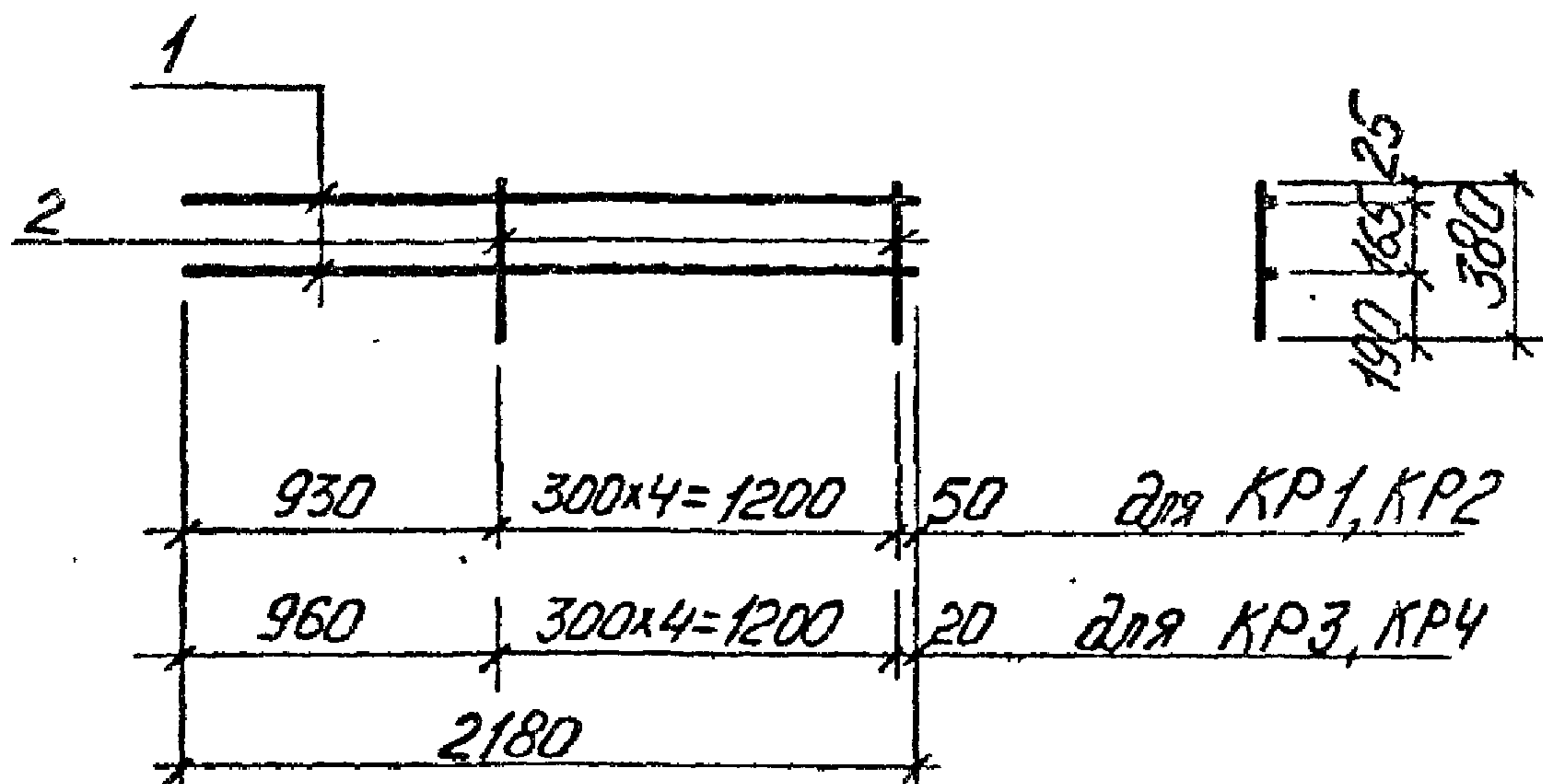
Арматура: класса А-І по ГОСТ 5781-82

Разраб.	Чернышова	В.С.
Провер.	Саломьева	Н.В.
Рассчл.	Токовая	И.В.
Н. контр. Либерман		

У-01-02/89.2-7

Каркас  
КП16, КП17

Стадия	Лист	Листов
Р		1
Киевский Промстройпроект		

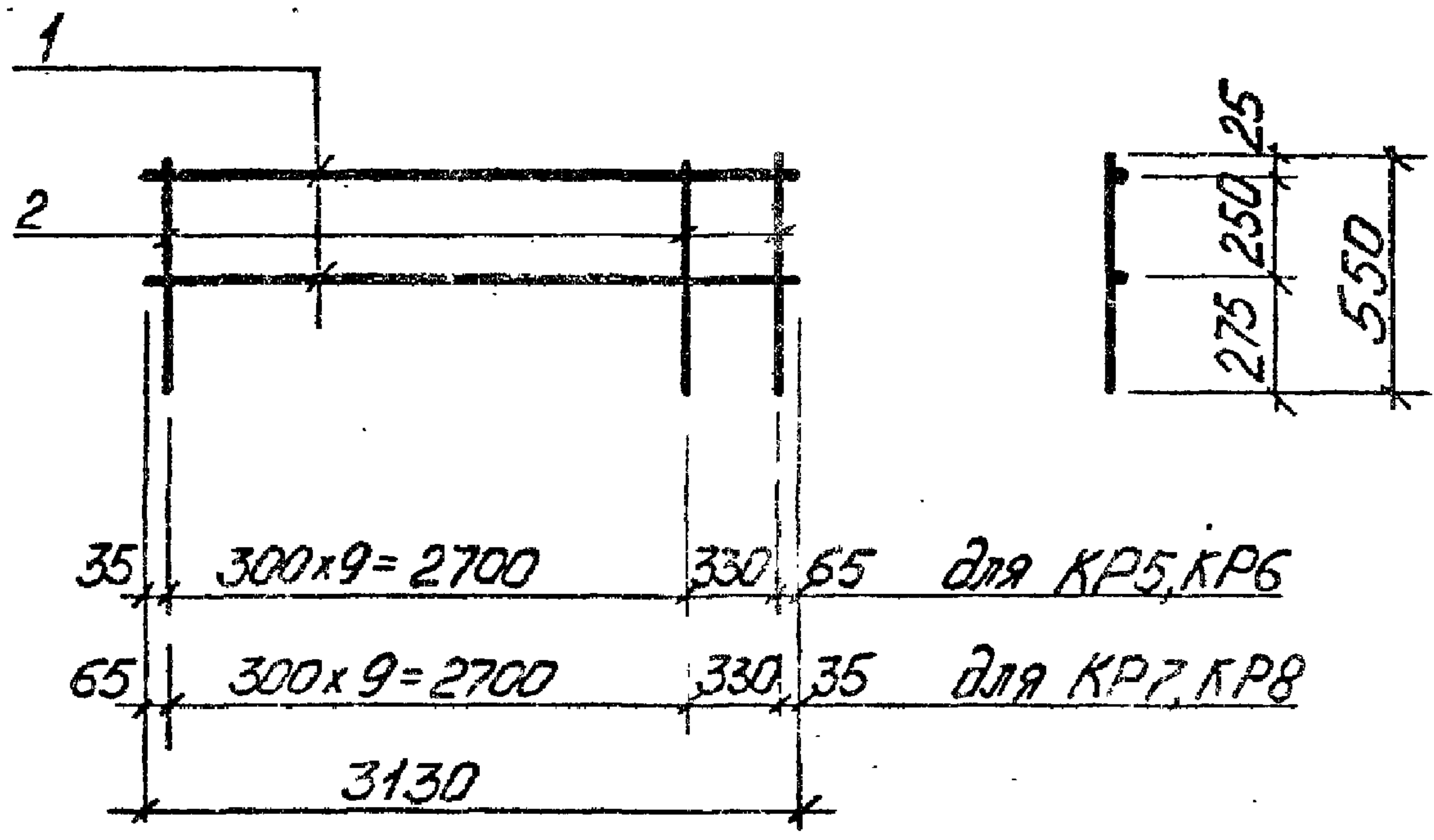


Марка каркаса	Поз	Наименование	Кол.	Масса ед., кг	Масса каркаса / кг
КР1	1	φ16 АIII, ℓ=2180	2	3,44	7,3
	2	6 АI, ℓ=380	5	0,08	
КР2	1	φ20 АIII, ℓ=2180	2	5,38	11,2
	2	6 АI, ℓ=380	5	0,08	
КР3	1	φ16 АIII, ℓ=2180	2	3,44	7,3
	2	6 АI, ℓ=380	5	0,08	
КР4	1	φ20 АIII, ℓ=2180	2	5,38	11,2
	2	6 АI, ℓ=380	5	0,08	

Арматура: классов АIII и АI по ГОСТ 5781-82

Разраб	Чернышова Д.А.		У-01-02/89.2 - 8	Стадия	Лист	Листов
Пробер	Саловьева Н.С.			Р		1
Расчит	Талочка И.В.			Каркас КР1 ... КР4		
И контр	Либарман Р.И.		Киевский Промстройпроект			





Марка каркаса	Поз.	Наименование	Кол.	Масса ед., кг	Масса каркаса
КР5	1	φ 16 AIII, l = 3130	2	4,94	4,2
	2	6 A I, l = 550	11	0,12	
КР6	1	φ 32 AIII, l = 3130	2	19,75	41,9
	2	8 A I, l = 550	11	0,22	
КР7	1	φ 16 AIII, l = 3130	2	4,94	4,2
	2	6 A I, l = 550	11	0,12	
КР8	1	φ 32 AIII, l = 3130	2	19,75	41,9
	2	8 A I, l = 550	11	0,22	

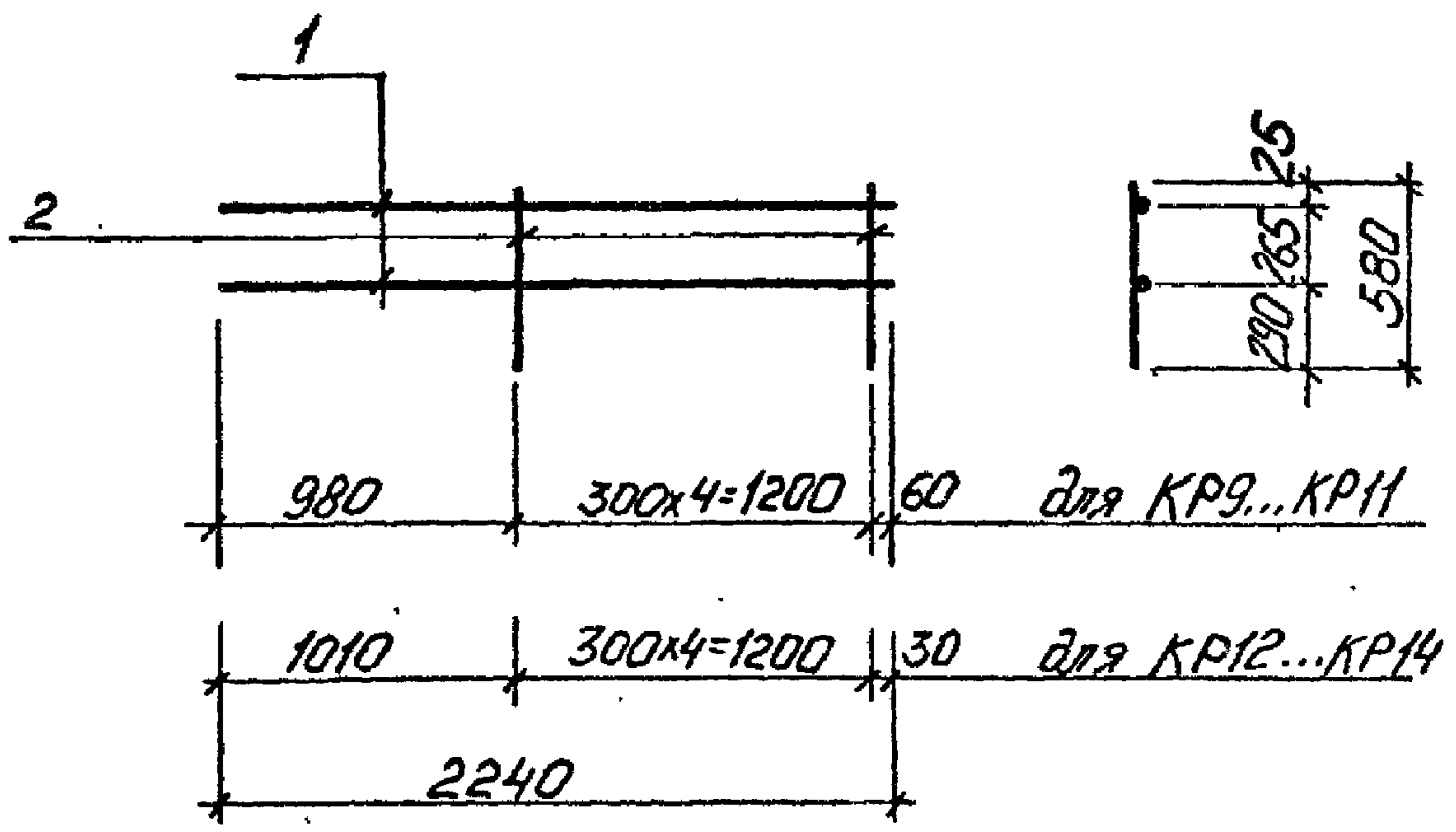
Арматура: классов AIII и AI по ГОСТ 5781-82

Разраб	Чернышова	Фел
Провер	Соловьева	Фел
Расчит	Токова	Фел
Н. контр.	Либерман	Фел

У-01-02/89.2 - 9

Каркас  
КР5 ... КР8

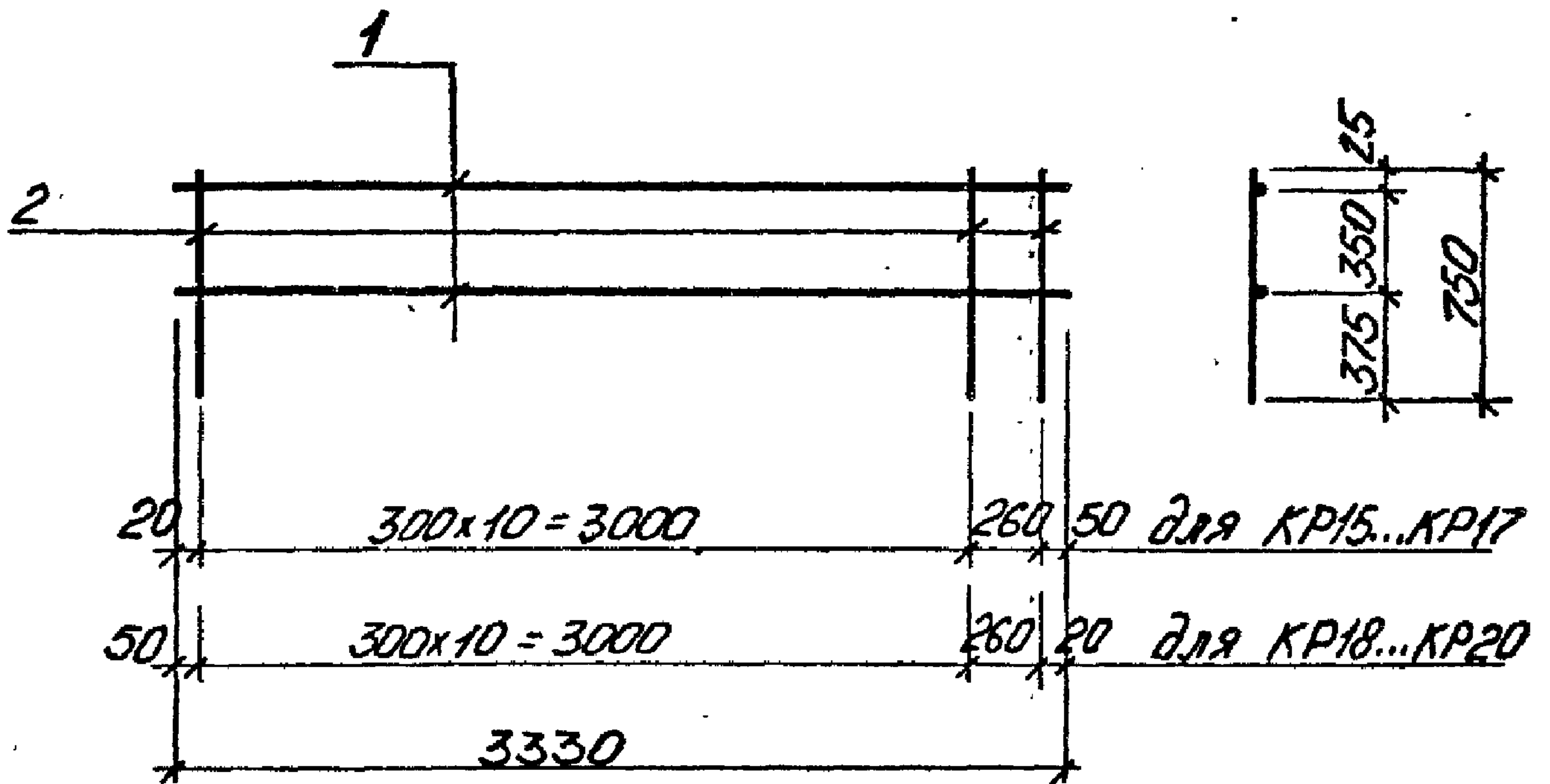
Стадия	Лист	Листов
Р		1
Киевский Промстройпроект		



Марка каркаса	Поз.	Наименование	Кол.	Масса ед., кг	Масса каркаса, кг
КР9	1	φ16 АIII, ℓ = 2240	2	3,53	7,7
	2	6 АI, ℓ = 580	5	0,13	
КР10	1	φ20 АIII, ℓ = 2240	2	5,52	11,7
	2	6 АI, ℓ = 580	5	0,13	
КР11	1	φ25 АIII, ℓ = 2240	2	8,62	18,4
	2	8 АI, ℓ = 580	5	0,23	
КР12	1	φ16 АIII, ℓ = 2240	2	3,53	7,7
	2	6 АI, ℓ = 580	5	0,13	
КР13	1	φ20 АIII, ℓ = 2240	2	5,52	11,7
	2	6 АI, ℓ = 580	5	0,13	
КР14	1	φ25 АIII, ℓ = 2240	2	8,62	18,4
	2	8 АI, ℓ = 580	5	0,23	

Арматура: классов А-III и А-I по ГОСТ 5781-82

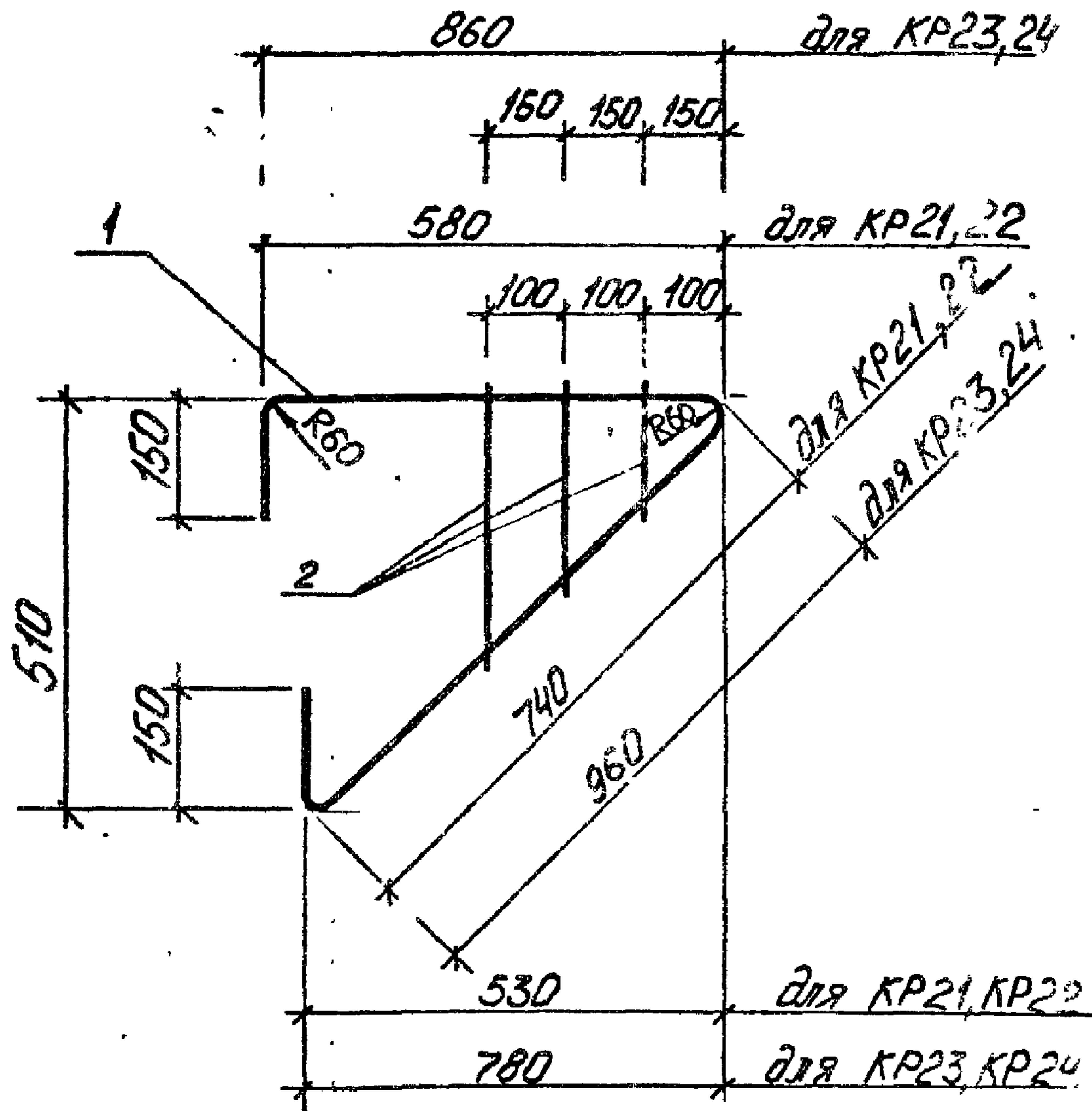
Разраб.	Чернышова	Фер	У-01-02/89.2-10	Каркас КР9 ... КР14	Студия	Лист	Листов
Провер.	Головьева	Спец			Р		1
Расчет	Тараканя	146			Киевский Промстройпроект		
Н.контр.	Либерман	Лин					



Марка каркаса	Поз	Наименование	Кол.	Масса ед., кг	Масса каркаса кг
КР15	1	φ16 АIII, ℓ = 3330	2	5,25	12,5
	2	6 АI, ℓ = 750	12	0,17	
КР16	1	φ25 АIII, ℓ = 3330	2	12,82	29,2
	2	8 АI, ℓ = 750	12	0,30	
КР17	1	φ28 АIII, ℓ = 3330	2	16,08	35,8
	2	8 АI, ℓ = 750	12	0,30	
КР18	1	φ16 АIII, ℓ = 3330	2	5,25	12,5
	2	6 АI, ℓ = 750	12	0,17	
КР19	1	φ25 АIII, ℓ = 3330	2	12,82	29,2
	2	8 АI, ℓ = 750	12	0,30	
КР20	1	φ28 АIII, ℓ = 3330	2	16,08	35,8
	2	8 АI, ℓ = 750	12	0,30	

Арматура: классов А-I и А-III по ГОСТ 5781-82

Шифр № подл. Проект и дата. Взам. инв. №	Разраб	Чернышова	Фельд	У-01-02/89.2-11  Каркас КР15...КР20	Стадия	Лист	Листов
	Проект	Соловьева	Щу		Р		1
	Расчет	Тогова	И		Киевский Промстройпроект		
	И контр	Либерман	И				



Марка каркаса	Поз.	Наименование	К-во	Масса ед., кг	Масса каркаса, кг
КР21	1	φ 14 А I, l = 1620	1	1,36	2,9
	2	14 А I, l <sub>ср</sub> = 260	3	0,31	
КР22	1	φ 16 А I, l = 1620	1	2,56	3,8
	2	16 А I, l <sub>ср</sub> = 260	3	0,41	
КР23	1	φ 14 А I, l = 2150	1	2,60	3,5
	2	14 А I, l <sub>ср</sub> = 260	3	0,31	
КР24	1	φ 16 А I, l = 2150	1	3,40	4,6
	2	16 А I, l <sub>ср</sub> = 260	3	0,41	

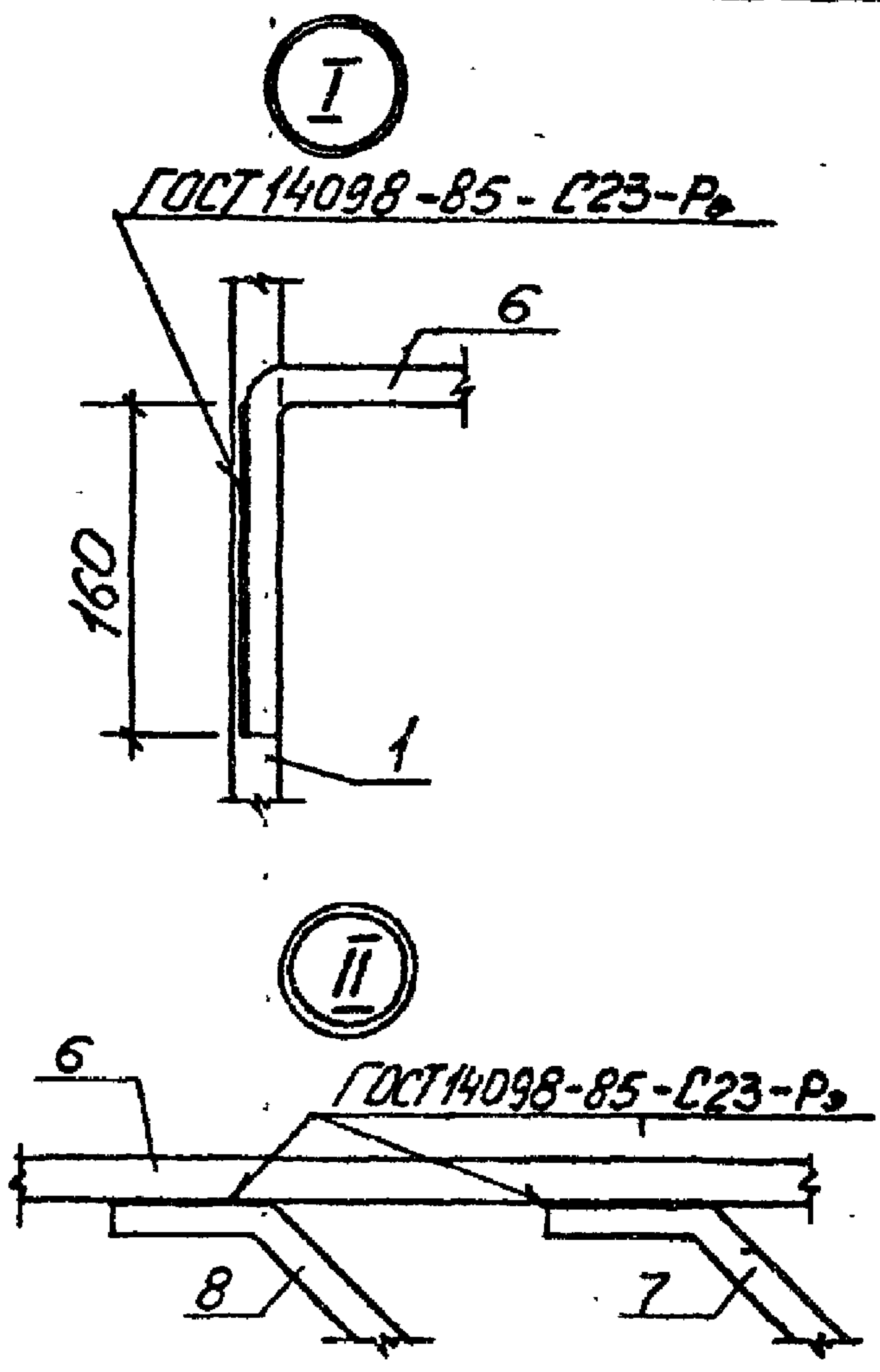
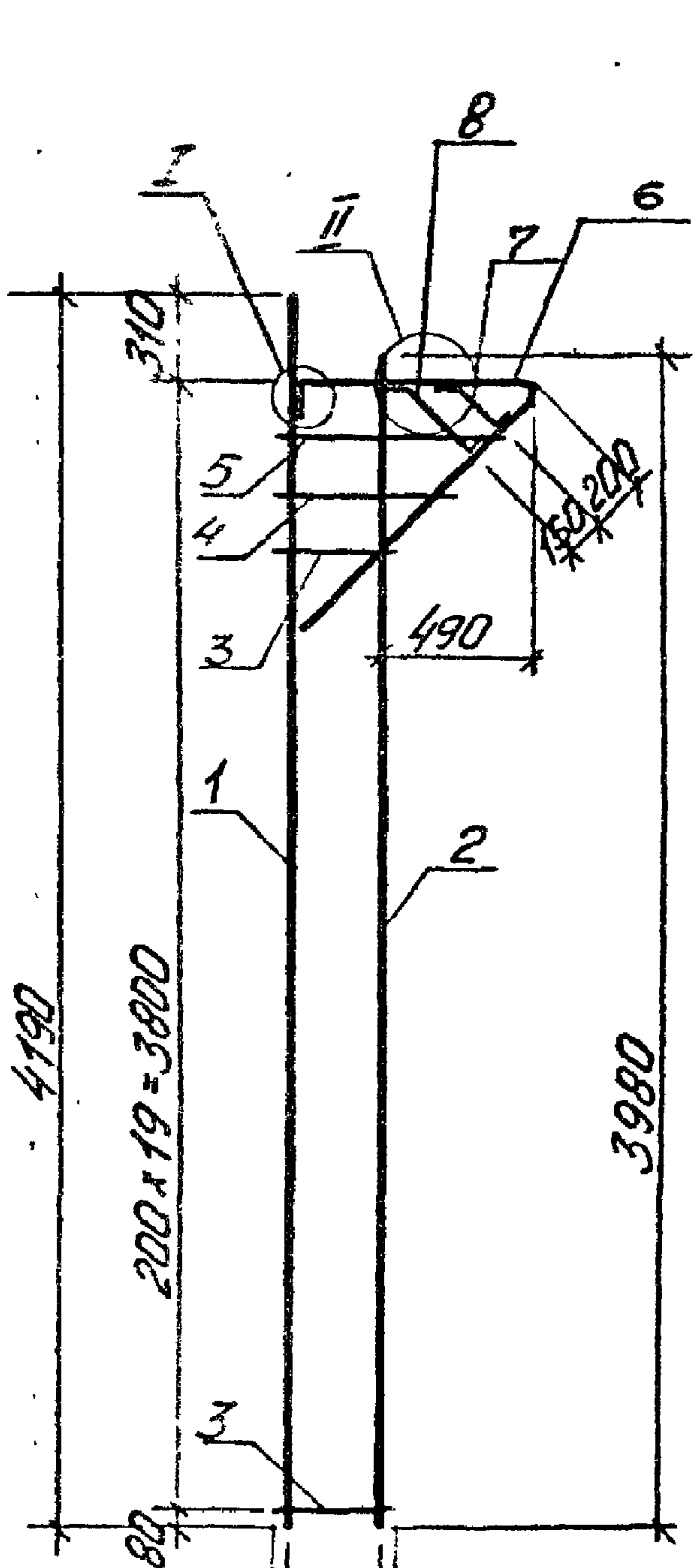
Арматура: класса А I по ГОСТ 5781-82

Разраб	Чернышова	ФЕ	
Провер.	Головнева	ЛС	
Расчет	Токабаля	УБ	
И контр.	Либерман	И	

У-01-02/89.2-12

Каркас  
КР21... КР24

Стадия	Лист	Листов
Р		1
Киевский Промстройпроект		



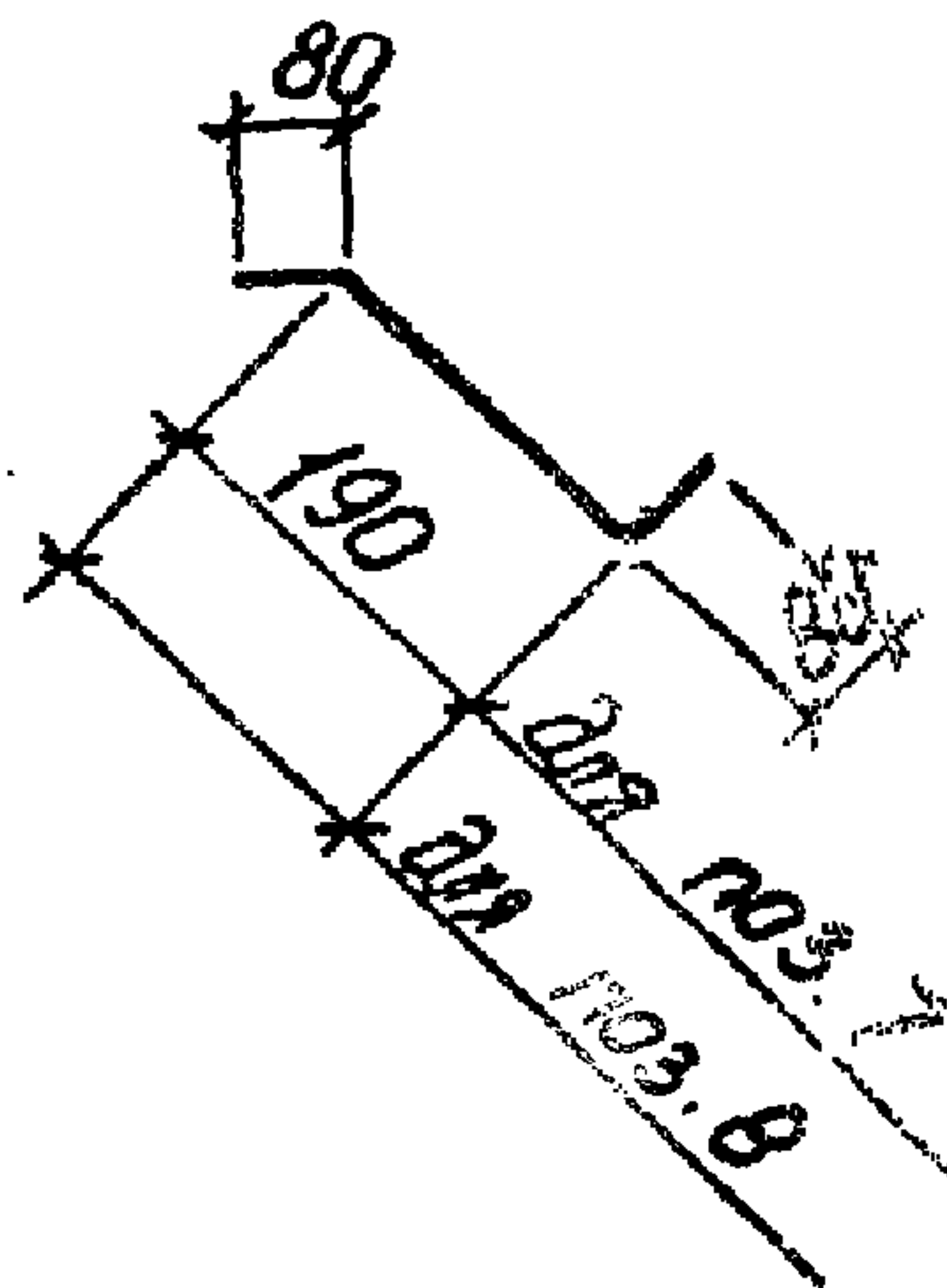
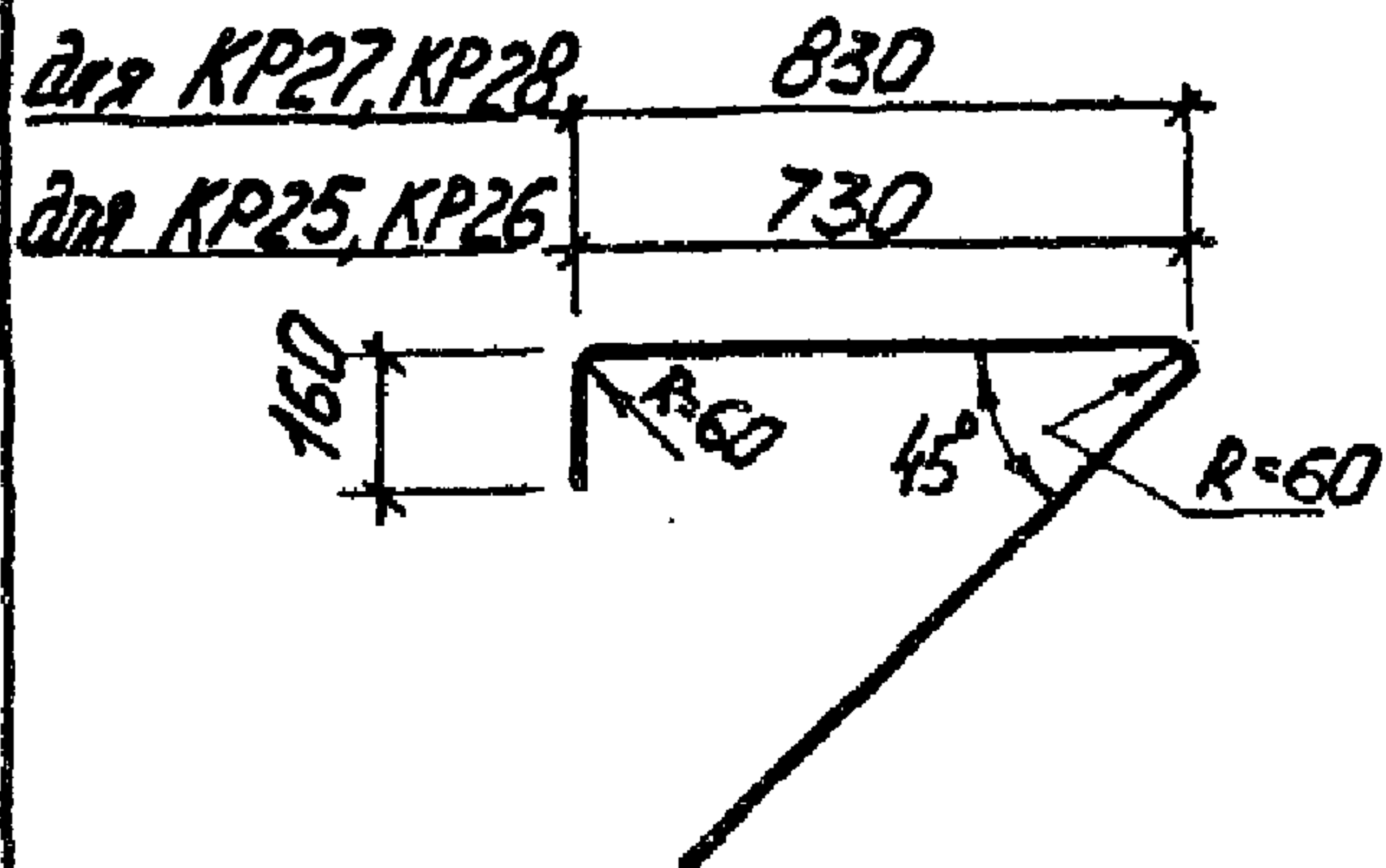
20, 240, 20 для КР25, КР26  
 20, 340, 20 для КР27, КР28  
 Спецификацию см. лист 2

Ш. № 20. Прочисл. и дата вкл. ш. №

Разр. Чернышова	Ф.с.	У-01-02/89.2-13	Лист	
Пробир. Сазыкина	Ф.с.		Р	1
Расчет Токова	И.В.		2	
Каркас КР25... КР28		Киевский Промстройпроект		
И. контр. Либерман	И.с.			

Поз. 6

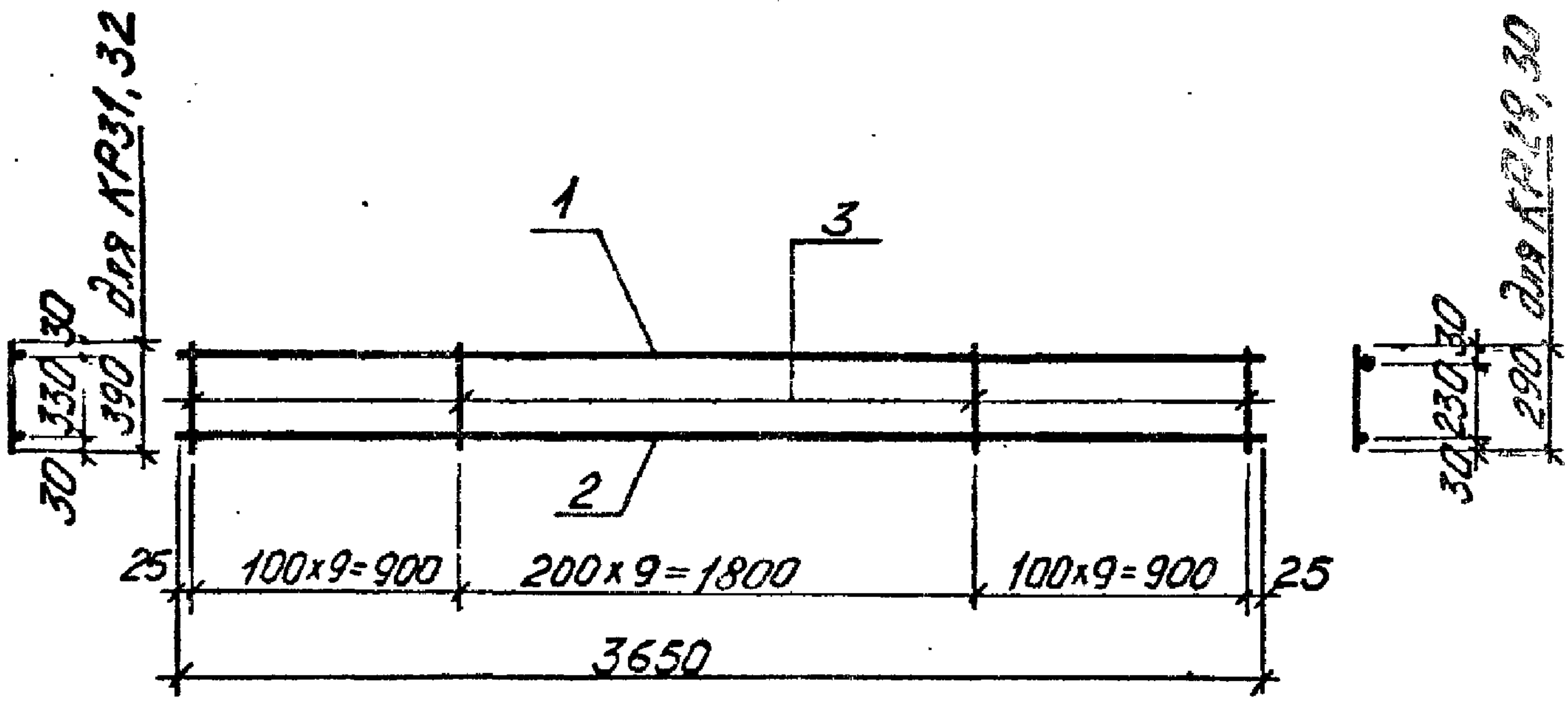
Поз. 7, поз. 8



Марка каркаса	Поз.	Наименование	кол.	Масса кг	Масса каркаса кг
KP25	1	φ22AIII, L=4190	1	50	24,0
	2	12AIII, L=3980	1	3,53	
	3	8A I, L=280	17	0,11	
	4	8A I, L=400	1	0,16	
	5	8A I, L=600	1	0,24	
	6	18AIII, L=2000	1	4,00	
	7	18AIII, L=350	1	0,70	
	8	18AIII, L=500	1	1,00	
KP26		Поз. 1,3...8 по KP25			26,7
	2	φ16AIII, L=3980	1	6,28	
KP27	1	φ25AIII, L=4190	1	16,13	37,1
	2	22AIII, L=3980	1	11,88	
	3	8A I, L=380	17	0,15	
	4	8A I, L=500	1	0,20	
	5	8A I, L=700	1	0,28	
	6	18AIII, L=2200	1	4,40	
	7	18AIII, L=350	1	0,70	
	8	18AIII, L=500	1	1,00	
KP28		Поз. 1,3...8 по KP27			28,8
	2	φ12AIII, L=3980	1	3,53	

У-01-02/89.2-13

Лист  
2



Марка каркаса	Поз.	Наименование	Кол.	Масса ед., кг	Масса каркаса, кг
КР29	1	φ12AIII, L=3650	1	3,24	9,1
	2	φ6AII, L=3650	1	0,81	
	3	φ10AIII, L=290	28	0,18	
КР30		Поз. 2, 3 по КР29			11,6
	1	φ16AIII, L=3650	1	5,76	
КР31	1	φ12AIII, L=3650	1	3,24	10,8
	2	φ6AII, L=3650	1	0,81	
	3	φ10AIII, L=390	28	0,24	
КР32		Поз. 2, 3 по КР31			18,4
	1	φ22AIII, L=3650	1	10,89	

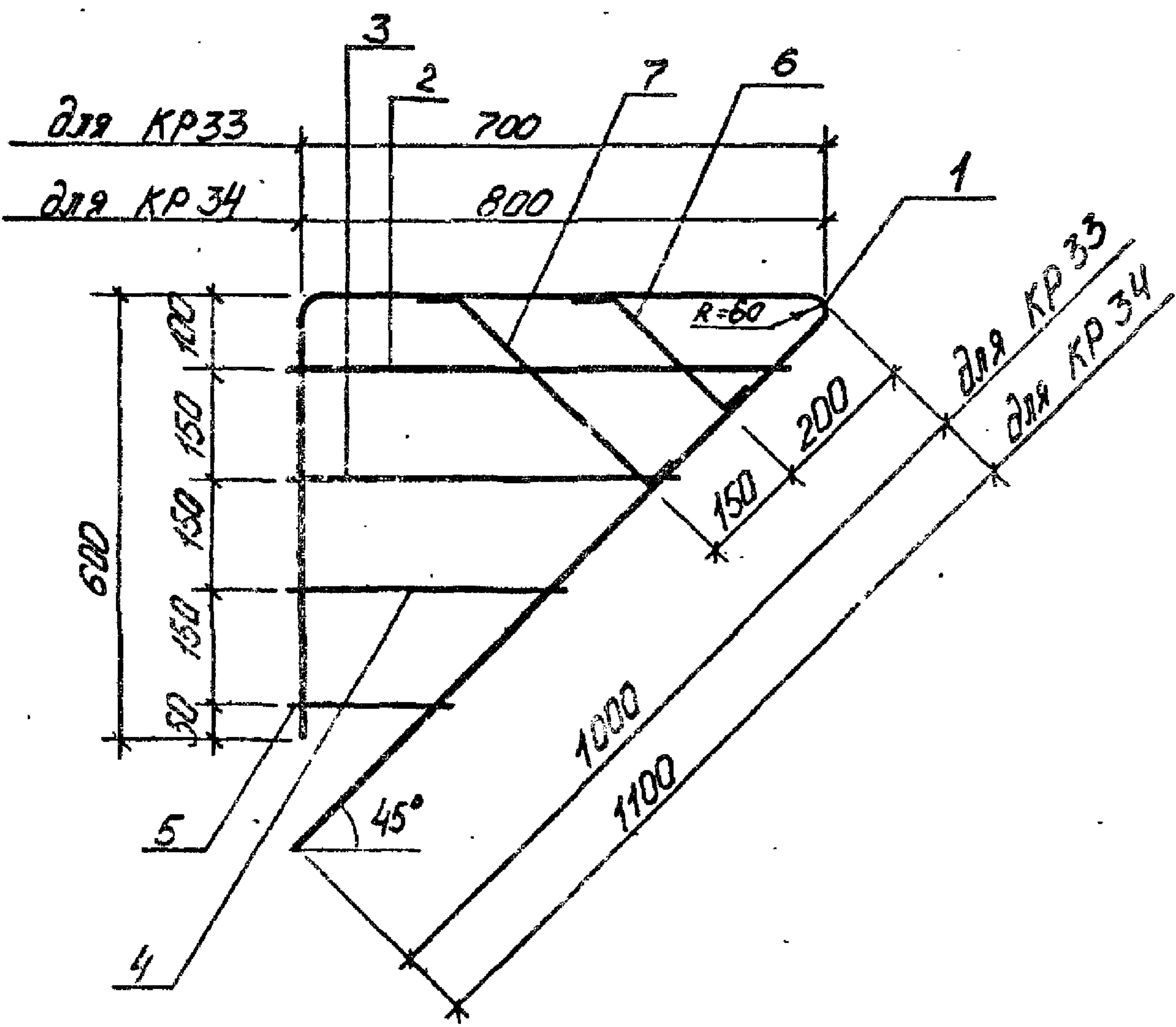
Арматура классов AIII и AII по ГОСТ 5781-82

Разраб.	Чернышова	Фер	
Провер.	Соловьев	Фер	
Расчет	Ткачова	ИВ	
Н.контр.	Либерман	Фер	

У-01-02/89.2-14

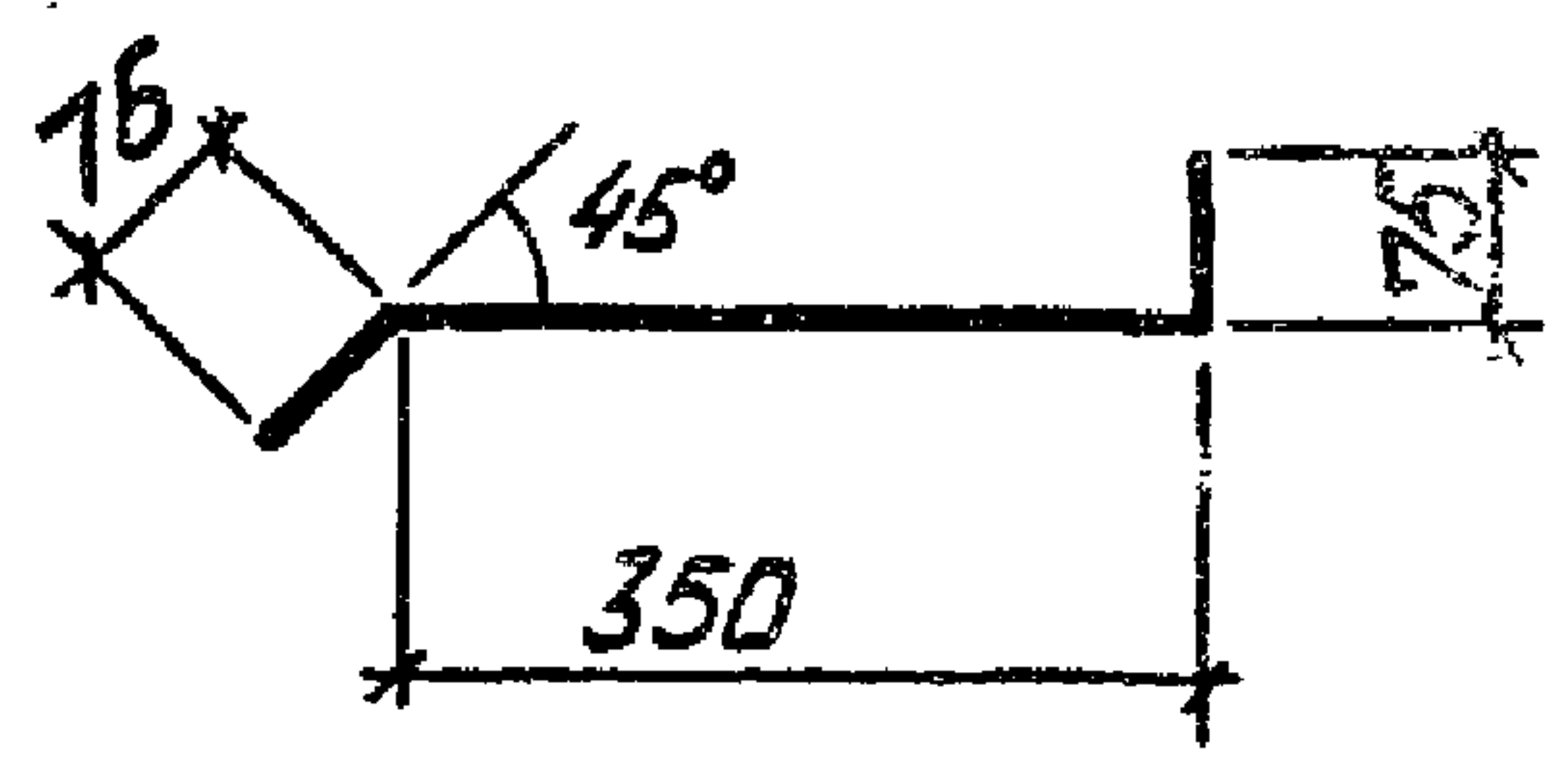
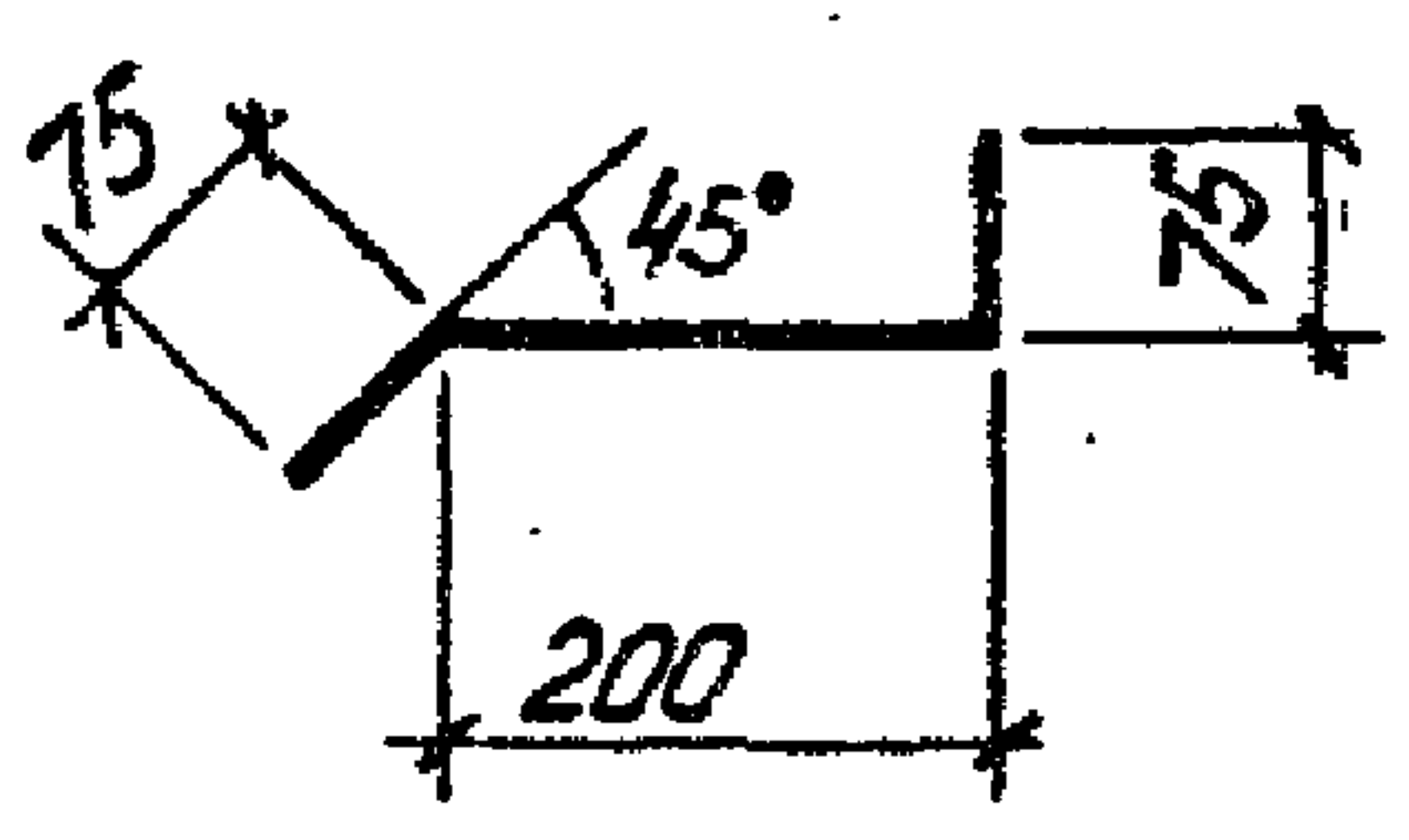
Каркас  
КР29... КР32

Стадия	Лист	Листов
Р		1
Киевский Промстройпроект		



Поз. 6

Поз. 7



Спецификацию см. лист 2

Разраб.	Чернышова	С.М.
Провер.	Соловьев	А.И.
Расчет	Ткачев	И.В.
Н.контр.	Либерман	Л.И.

У-01-02/89.2-15

Каркас  
КР33, КР34

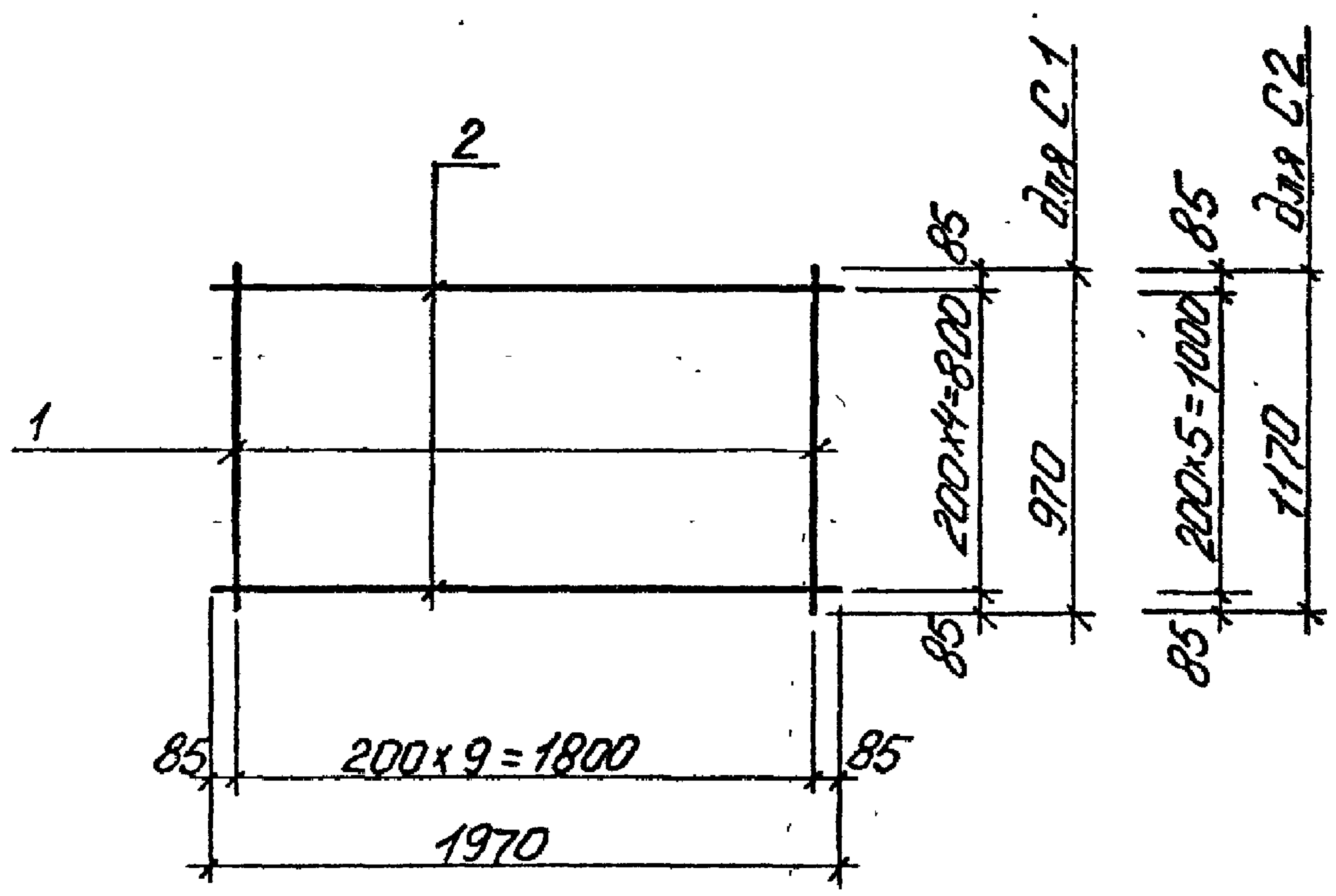
Стадия	Лист	Листов
Р	1	2
Киевский Промстройпроект		



Марка каркаса	Поз.	Наименование	Кол.	Масса ед., кг	Масса каркаса
КР33	1	φ18AIII, ℓ=2300	1	4,60	6,7
	2	6AII, ℓ=700	1	0,16	
	3	6AII, ℓ=550	1	0,12	
	4	6AII, ℓ=400	1	0,09	
	5	6AII, ℓ=250	1	0,06	
	6	18AIII, ℓ=350	1	0,70	
	7	18AIII, ℓ=500	1	1,00	
КР34	1	φ20AIII, ℓ=2500	1	6,18	8,8
	2	6AII, ℓ=800	1	0,18	
	3	6AII, ℓ=650	1	0,14	
	4	6AII, ℓ=500	1	0,11	
	5	6AII, ℓ=350	1	0,08	
	6	20AIII, ℓ=350	1	0,86	
	7	20AIII, ℓ=500	1	1,23	

Арматура: классов A-I и A-III по ГОСТ 5781-82

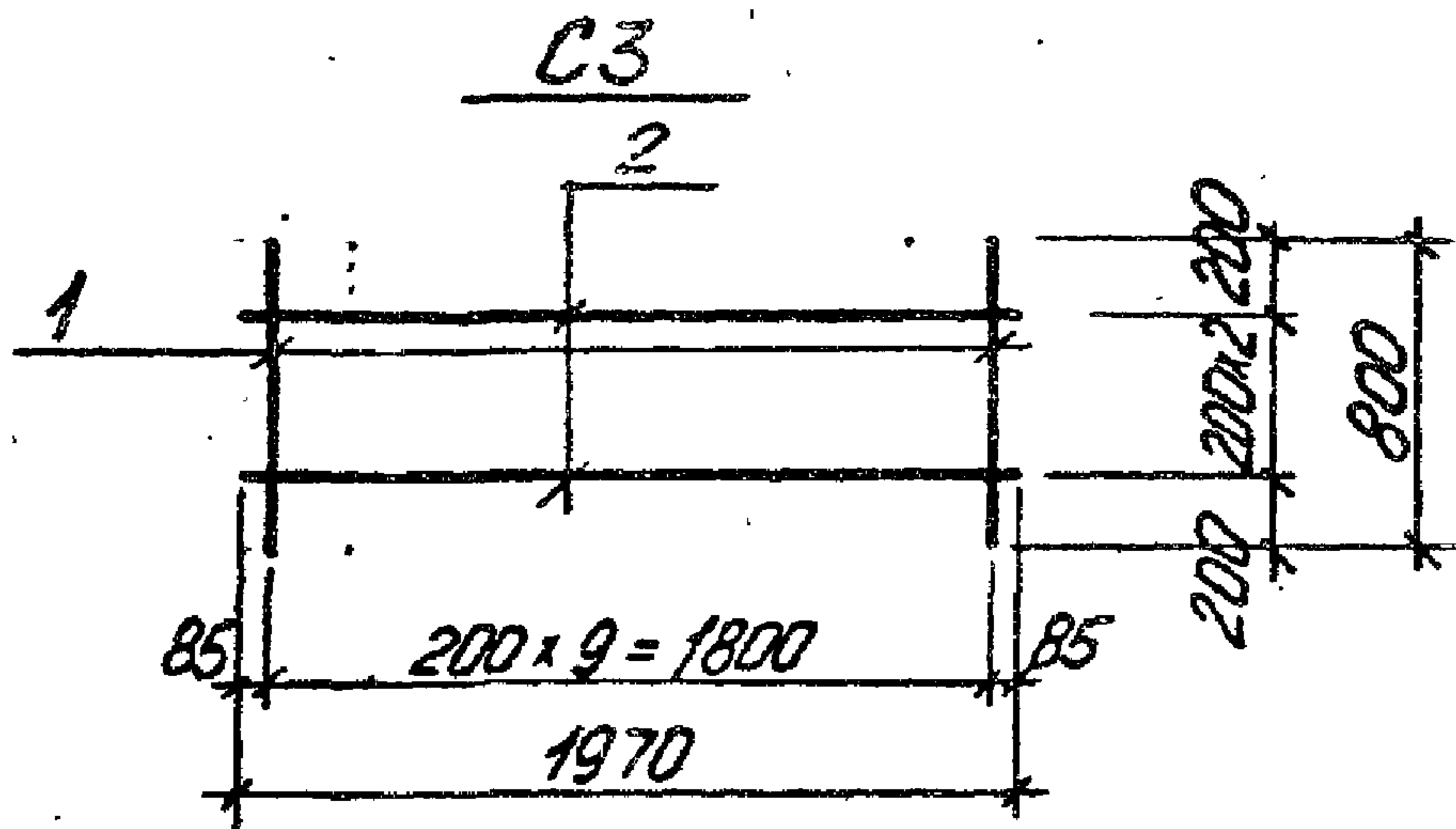
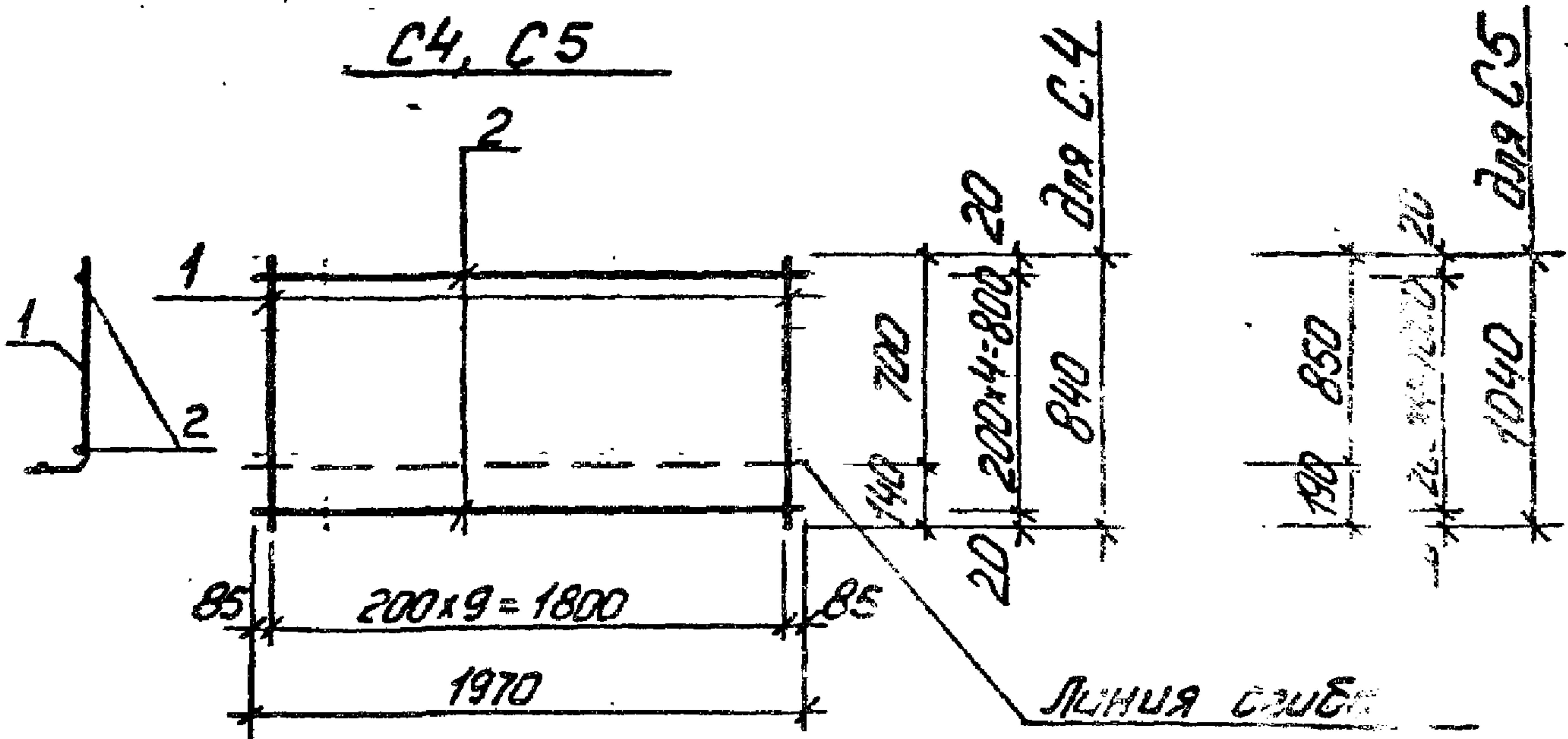
У-01-02/89.2-15 Лист  
2



Марка сетки	Поз.	Наименование	Кол.	Масса ед., кг	Масса сетки кг
С1	1	φ 10AIII, ℓ=970	10	0,60	12,1
	2	10A I, ℓ=1970	5	1,22	
С2	1	φ 10AIII, ℓ=1170	10	0,72	14,5
	2	10A I, ℓ=1970	6	1,22	

Арматура: классов A-III и A-I по ГОСТ 5781-82

Шк. № подл. Подпись и дата.	Разраб	Чернышова	Ф.Ф.	У-01-02/89.2-16  Сетка С1, С2	Стр.	Лист	Листов
	Провер	Саломеева	Н.И.		Р		1
	Расчет	Токаба	Я.И.		Киевский Промстройпроект		
	И контр.	Дибарман	Р.И.				



Марка сетки	Поз.	Наименование	Кол.	Масса ед., кг	Масса сетки кг
С3	1	φ 6 А III, l = 800	10	0,18	3,1
	2	6 А I, l = 1970	3	0,44	
С4	1	φ 10 А III, l = 840	10	0,52	7,4
	2	6 А I, l = 1970	5	0,44	
С5	1	φ 10 А III, l = 1040	10	0,64	9,0
	2	6 А I, l = 1970	6	0,44	

Арматура: классов А-III и А-I по ГОСТ 5781-82

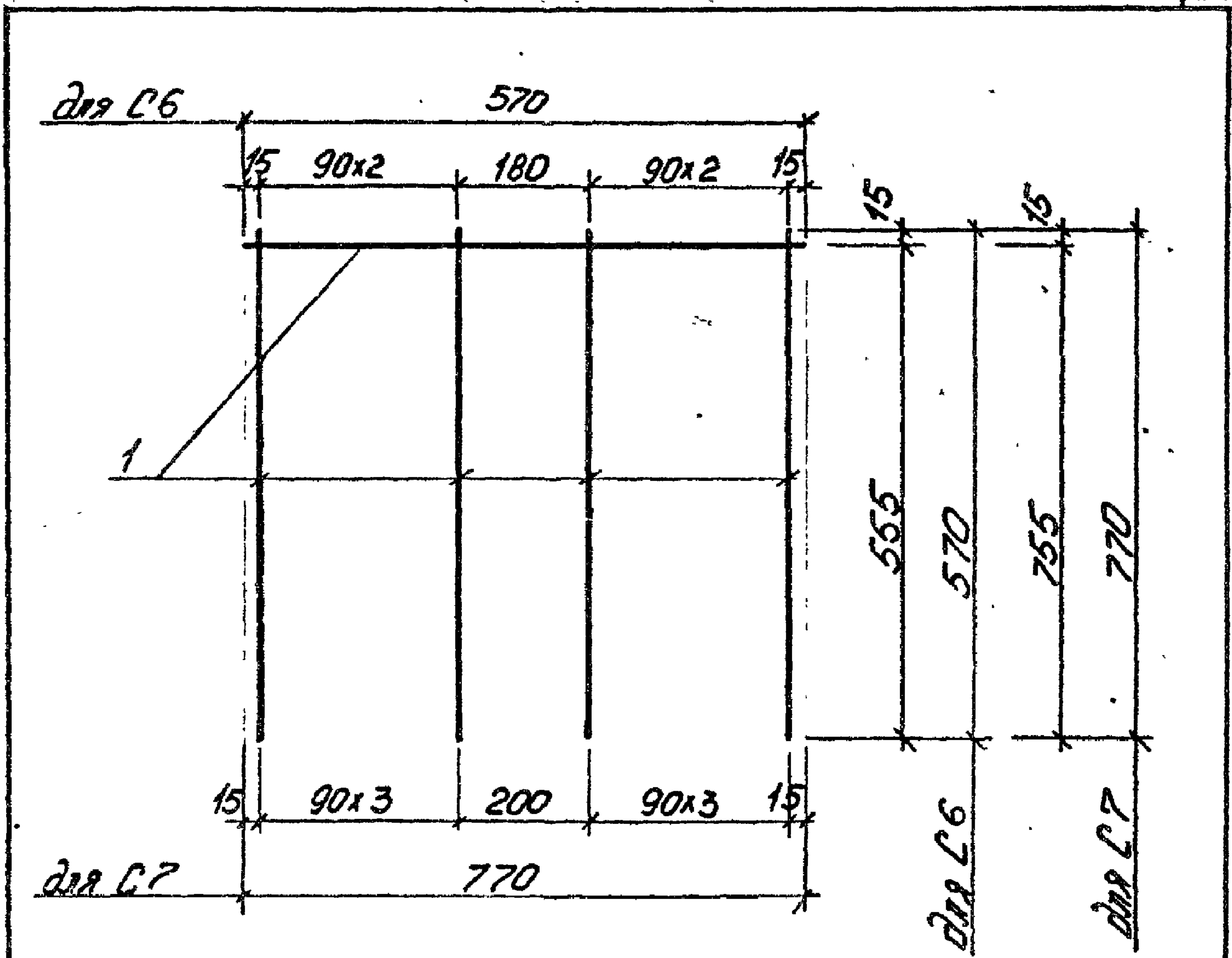
Разраб. Чернышова С.В.  
 Провер. Голобьева Г.И.  
 Рассчит. Таровая И.В.

У-01-02/89.2-17

Н. контр. Либформан Л.И.

Сетка  
 С3 ... С5

Лист	Листов
р	1
Киевский Промстройпроект	

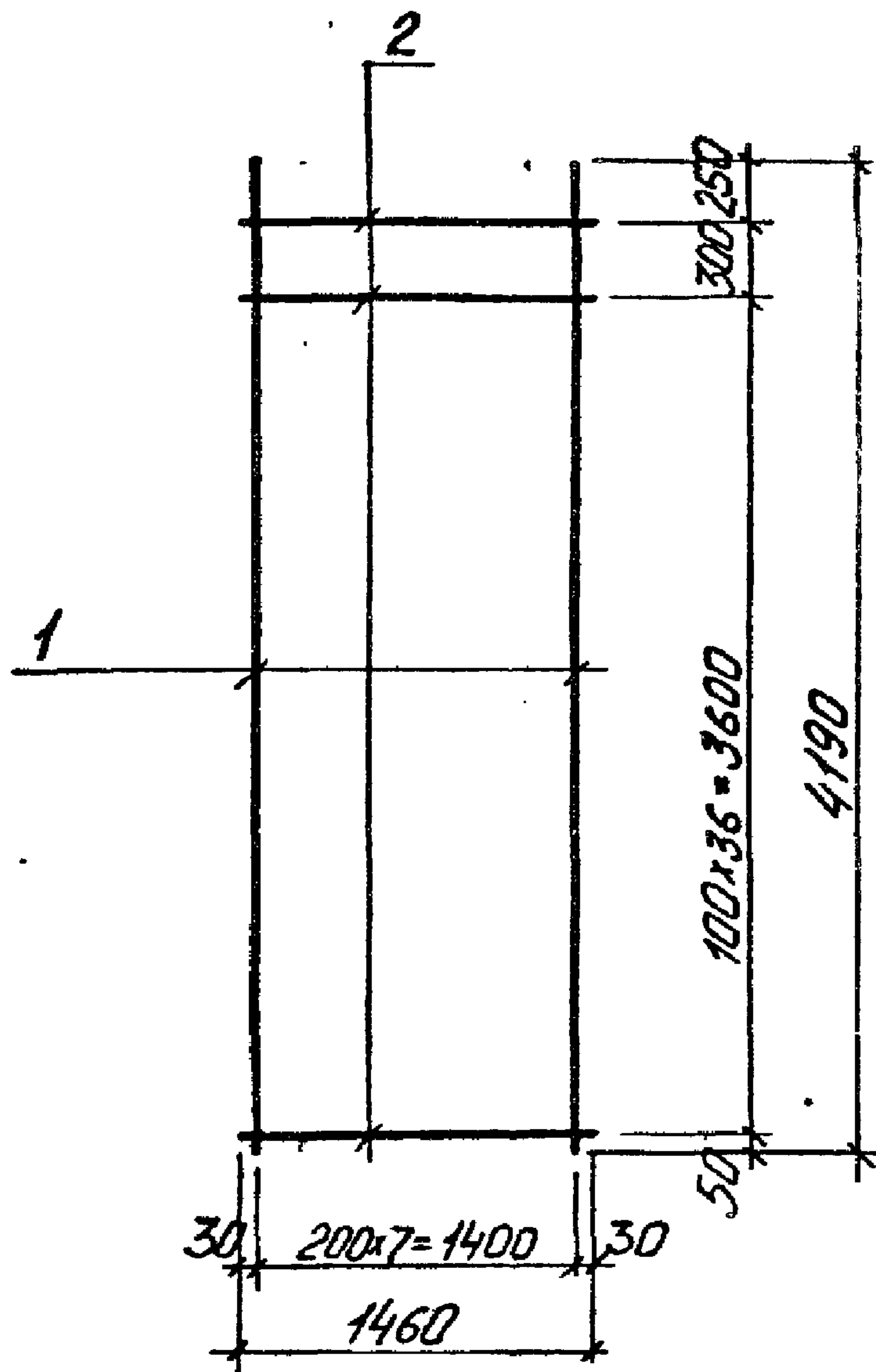


Марка сетки	Поз.	Наименование	Кол. ед.	Масса ед., кг	Масса сетки, кг
С6	1	φ8AIII, L=570	7	0,23	1,6
С7	1	φ8AIII, L=770	9	0,30	2,7

Арматура: класса AIII по ГОСТ 5781-82

Шиб. № подл. Подпись и дата. Взам. инв. №

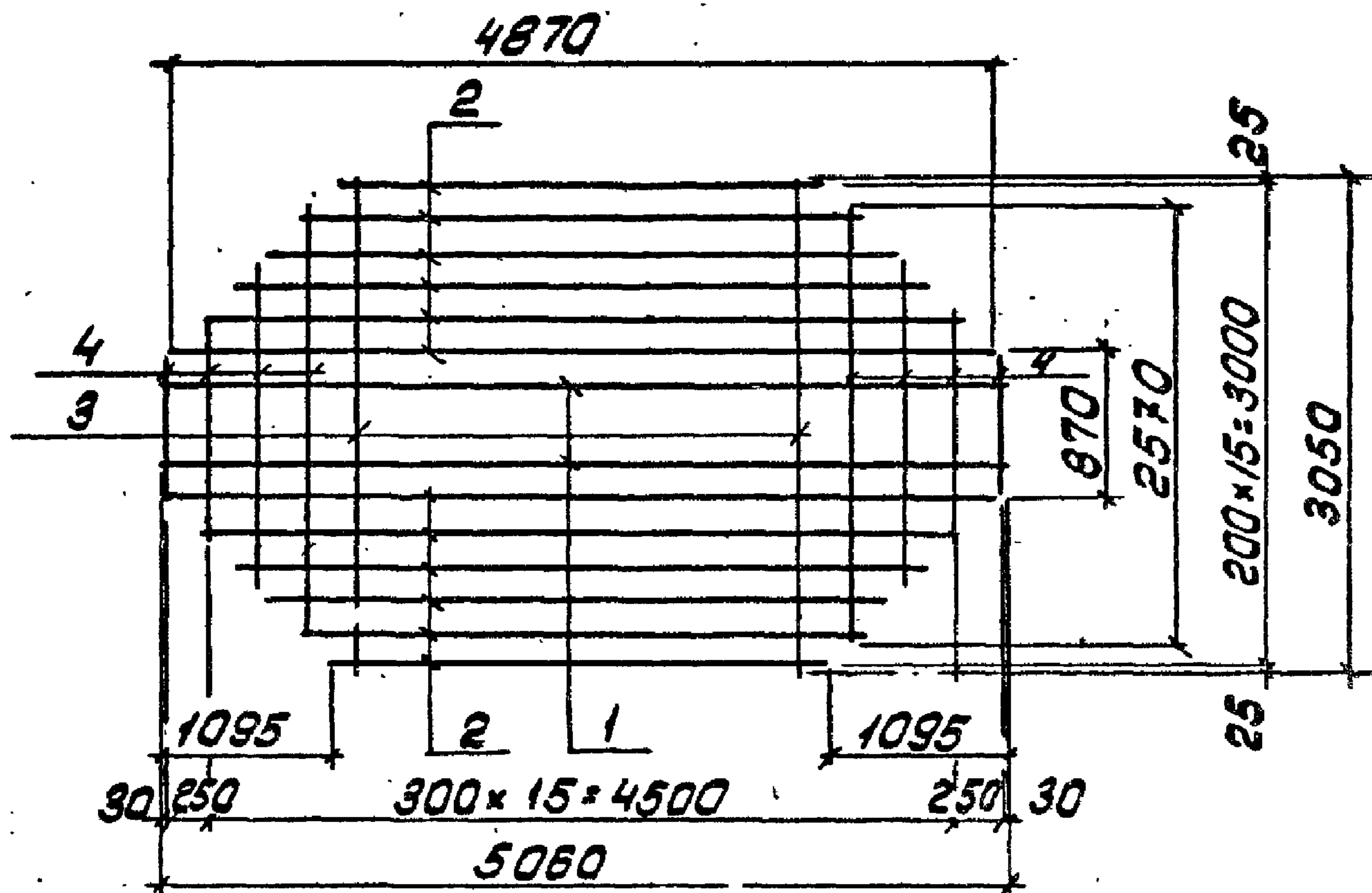
Разраб. Чернышова	Проф.	У-01-02/89.2-18	Стадия	Лист	Листов
Провер. Саломеба	Инж.		Р		1
Расчит. Токобадзя	Инж.		Киевский Промстройпроект		
И контр. Либерман	Инж.	Сетка С6, С7			



Марка сетки	Поз.	Наименование	Кол.	Масса ед., кг	Масса сетки кг.
С8	1	$\phi 22 \text{ A III}, L = 4190$	8	12,49	134,2
	2	$\phi 10 \text{ A III}, L = 1460$	38	0,91	
С9	1	$\phi 25 \text{ A III}, L = 4190$	8	16,13	163,6
	2	$\phi 10 \text{ A III}, L = 1460$	38	0,91	

Арматура: класса А-III по ГОСТ 5781-82

Разраб. Чернышова <i>Е.С.</i>	У-01-02/89.2-19	Стадия	Лист	Листов
Провер. Соловьев <i>С.В.</i>		Р		1
Расчит. Токобаева <i>И.В.</i>		Киевский Промстройпроект		
И.контр. Либерман <i>И.</i>	Сетка С8, С9			



Марка сетки	Поз.	Наименование	Кол.	Масса ед., кг	Марка сетки, кг
С10	1	Ф16 АIII, $e=5060$	4	7,98	122,7
	2	16 АIII, $e_{cp}=3870$	12	6,11	
	3	8 АI, $e=3050$	10	1,20	
	4	8 АI, $e_{cp}=1720$	8	0,68	
С11	1	Ф18 АIII, $e=5060$	4	10,11	150,6
	2	18 АIII, $e_{cp}=3870$	12	7,73	
	Поз. 3,4 по С10				
С12	1	Ф20 АIII, $e=5060$	4	12,48	181,8
	2	20 АIII, $e_{cp}=3870$	12	9,54	
	Поз. 3,4 по С10				

Арматура: классы А-III и А-I по ГОСТ 5781-82

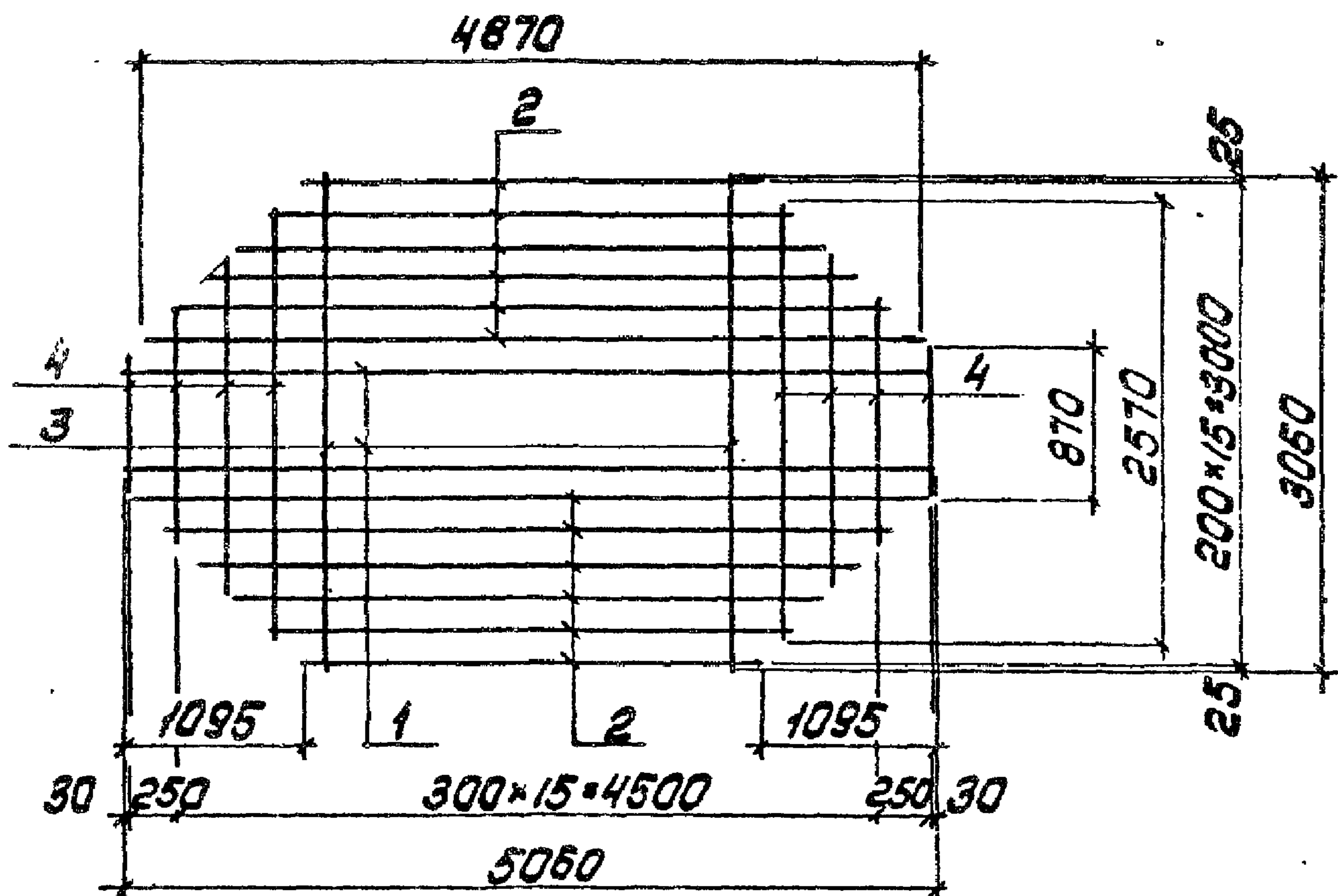
Разраб.	Щолинская	И.И.
Провер.	Соловьева	И.И.
Расчит.	Таковая	И.И.

У-01-02/89.2-20

Сетка С10... С12

Стадия	Лист	Листов
Р		1

Киевский  
Промстройпроект



Марка сетки	Поз.	Наименование	Кол.	Масса ед., кг	Марка сетки, кг
С13	1	Ф22 А III, $l = 5060$	4	15,10	216,4
	2	22 А III, $l_{ср} = 3870$	12	11,55	
	3	8 А I, $l = 3050$	10	1,20	
	4	8 А I, $l_{ср} = 1720$	8	0,68	
С14	1	Ф25 А III, $l = 5060$	4	19,48	274,2
	2	25 А III, $l_{ср} = 3870$	12	14,90	
		Поз. 3,4 по С13			
С15	1	Ф28 А III, $l = 5060$	4	24,44	339,5
	2	28 А III, $l_{ср} = 3870$	12	18,69	
		Поз. 3,4 по С13			

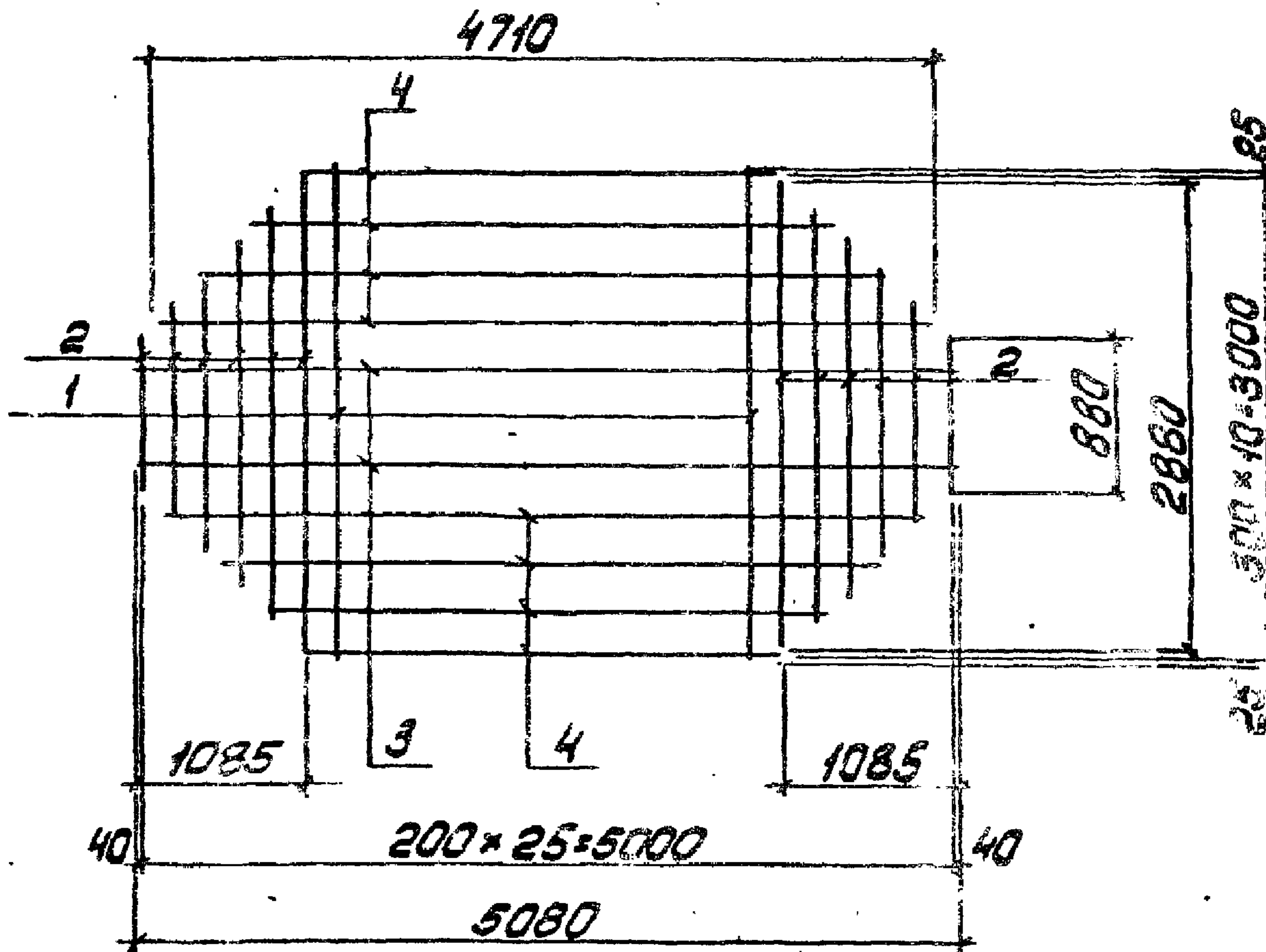
Арматура: классов А-III и А-I по ГОСТ 5781-82

Разроб.	Щаинская	Щаинская
Провер.	Соловьева	Соловьева
Расчет	Таковая	Таковая
Н. контр.	Либертман	Либертман

У-01-02/89.2-21

Сетка С13...С15

Стадия	Лист	Листов
Р		1
Киевский Промстройпроект		



Марка сетки	Поз.	Наименование	Кол.	Масса ед., кг	Итого кг
С16	1	Ф10А1, $e=3050$	14	1,88	5,74
	2	Ф10А1, $e_{ср.}=1880$	12	1,15	
	3	Ф6А1, $e=5080$	3	1,13	
	4	6А1, $e_{ср.}=3810$	8	0,85	
С17	1	Ф12А1, $e=3050$	14	2,71	6,32
	2	12А1, $e_{ср.}=1880$	12	1,67	
	Поз. 3, 4 по С16				

Разработчик Шаинская И.В.  
 Проверенная Соловьева А.В.  
 Рассчитана Токовая И.В.

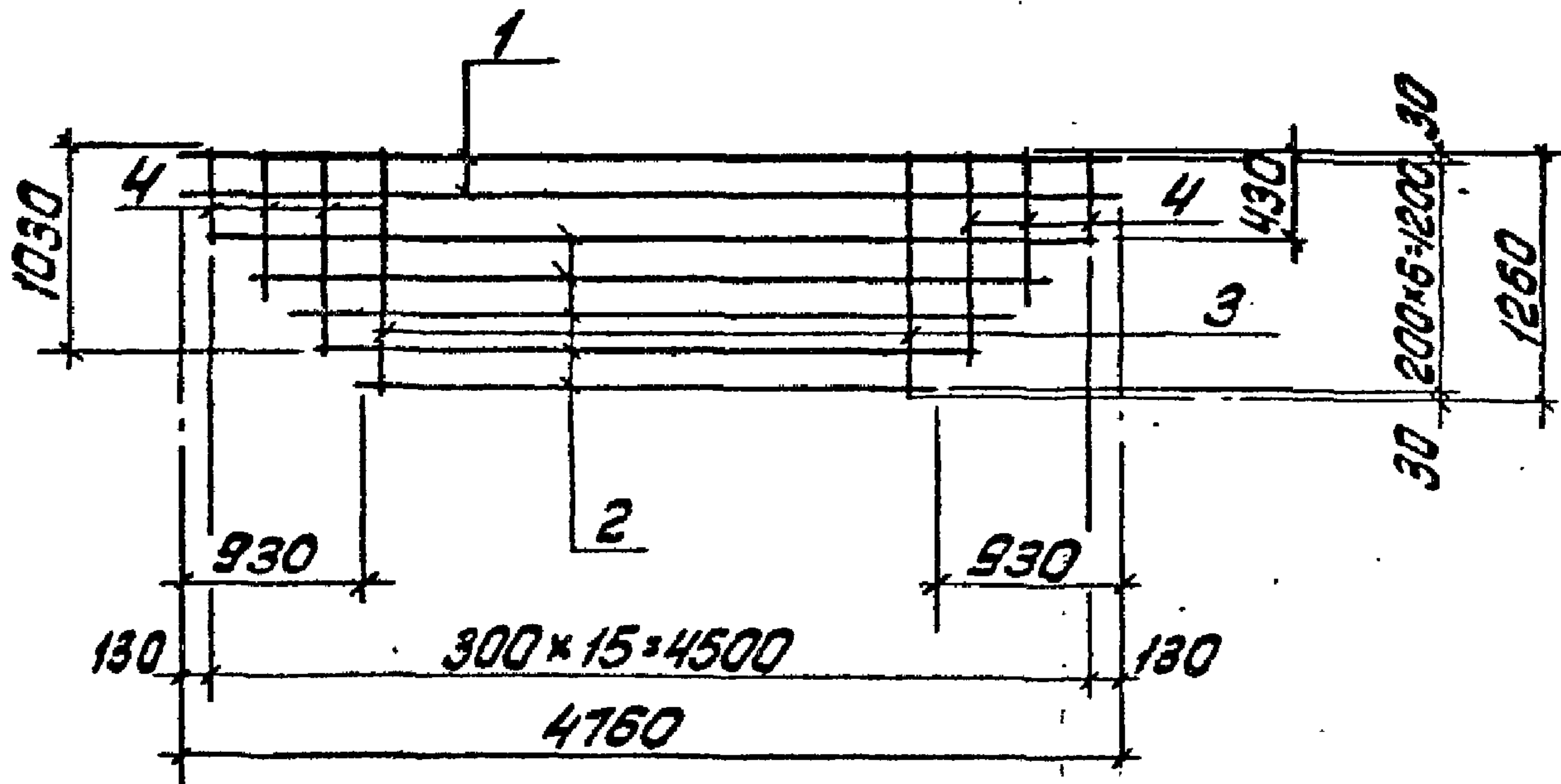
У-01-02/89.2-22

Сетка С16, С17

Страница 1  
 Лист 1  
 Киевский  
 Промстройпроект

И.контр. Либертман И.В.

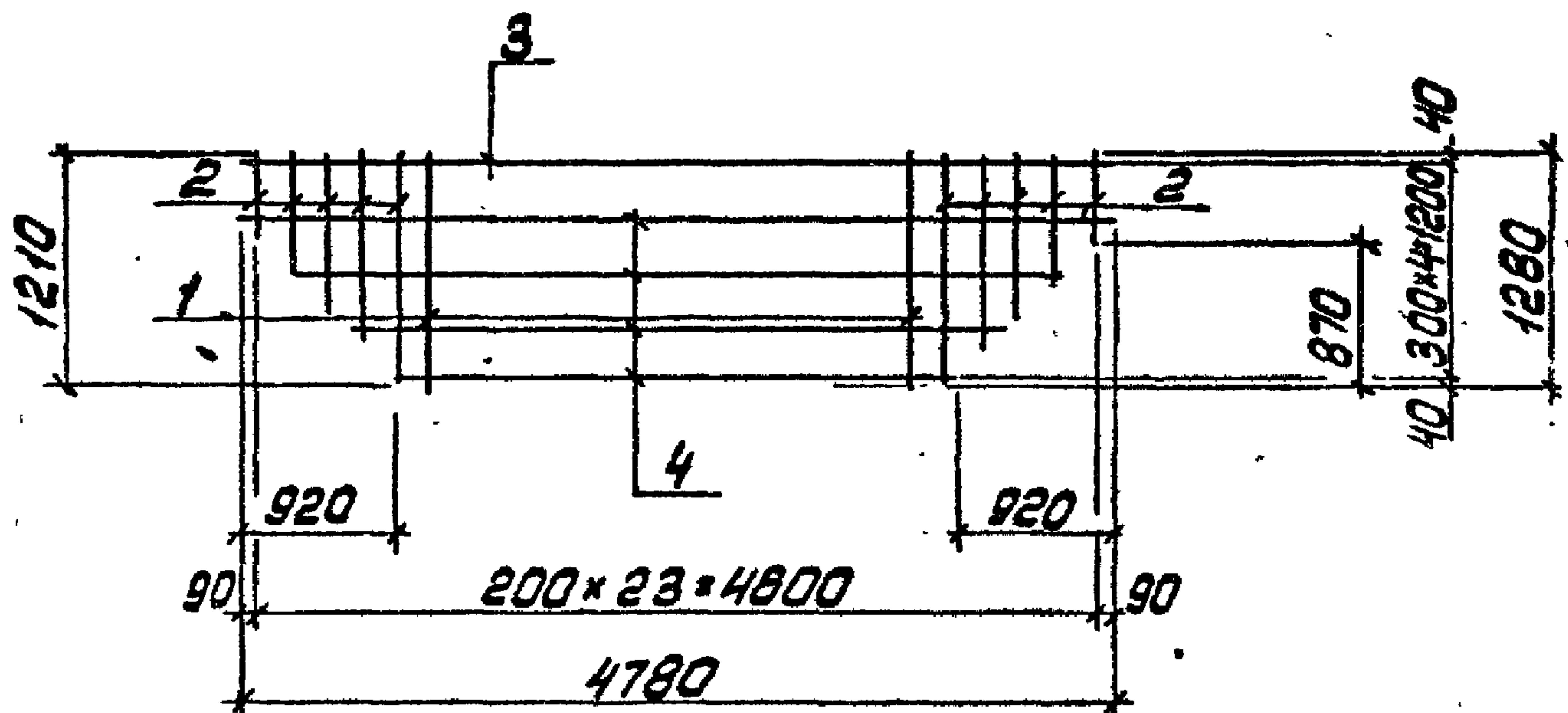




Марка сетки	Поз.	Наименование	Кол.	Масса ед., кг	Масса сетки, кг
С18	1	φ16 АIII, L=4760	2	7,51	51,0
	2	16 АIII, L <sub>ср.</sub> =3700	5	5,84	
	3	8 АI, L=1260	10	0,50	
	4	8 АI, L <sub>ср.</sub> =730	6	0,29	
С19	1	φ18 АII, L=4760	2	9,51	62,7
	2	18 АII, L <sub>ср.</sub> =3700	5	7,39	
		Поз. 3,4 по С18			

Арматура: классов А-III и А-I по ГОСТ 5781-82

Разраб. Шаинская	И.И.	У-01-02/89, 2-23	Стадия	Лист	Листов
Провер. Соловьева	С.С.		Р		1
Расчет. Такобая	М.С.		Сетка С18, С19		
И. контрол. Иверман	И.И.				



Марка сетки	Поз.	Наименование	Кол.	Масса ед., кг	Масса сетки, кг
С20	1	Ф10 АІ, $e=1280$	14	0,79	20,5
	2	10 АІ, $e_{ср}=810$	10	0,50	
	3	6 АІ, $e=4780$	1	1,06	
	4	6 АІ, $e_{ср}=3840$	4	0,85	
С21	1	Ф12 АІ, $e=1280$	14	1,14	27,6
	2	12 АІ, $e_{ср}=810$	10	0,72	
		Поз. 3,4 по С20			

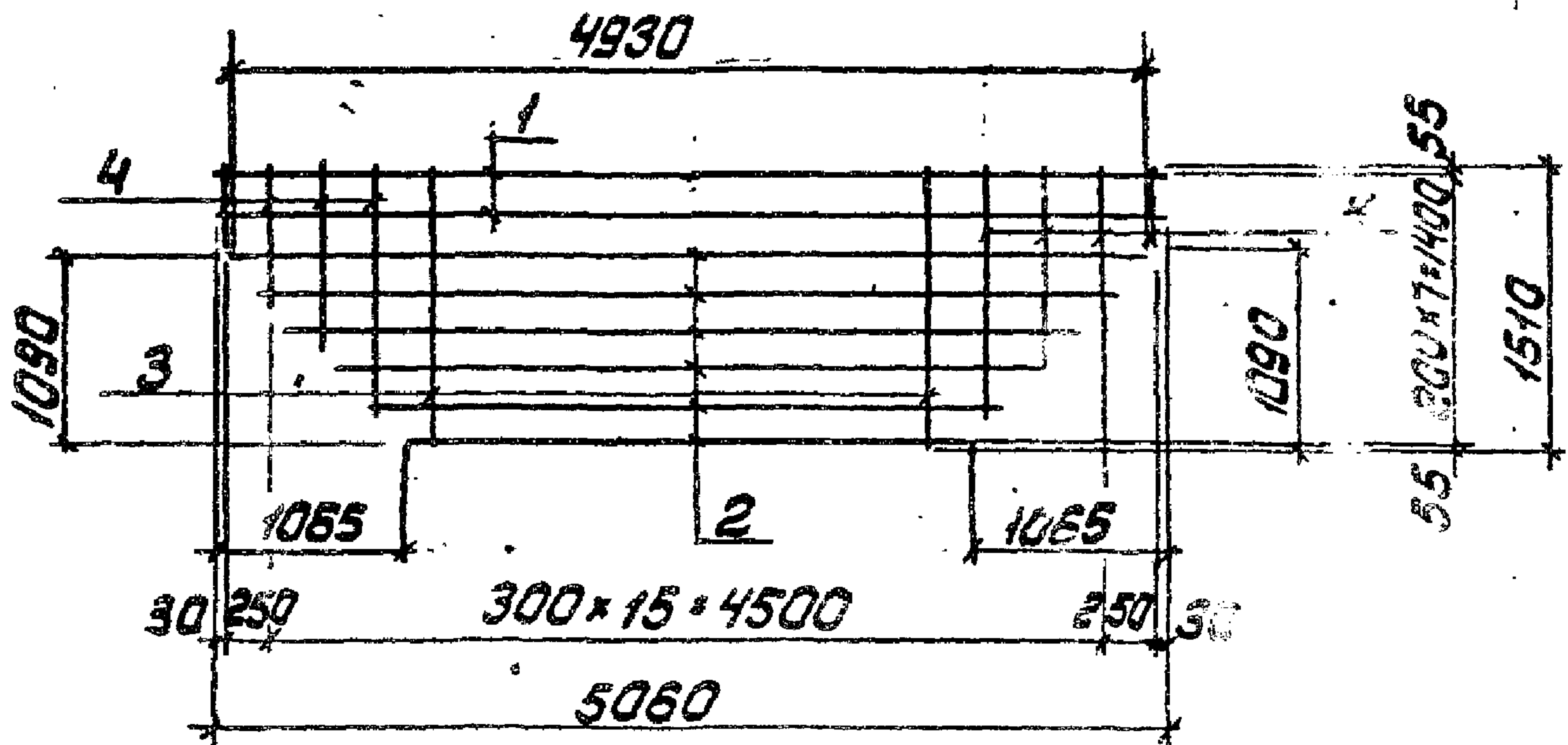
Арматура: класса А-І по ГОСТ 5781-82

Разраб.	Шаинская	И.И.
Провер	Соловьева	А.И.
Расчет	Таковая	И.В.
Испол.	Либертман	И.В.

У-01-02/89.2 - 24

Сетка С20, С21

Итого листов	1
Р	
Киевский Проектпроект	



Марка сетки	Поз.	Наименование	Кол.	Масса ед., кг.	Масса сетки, кг
С22	1	Φ18 А <sub>III</sub> , l=5060	2	10,11	76,0
	2	18 А <sub>III</sub> , l <sub>ср.</sub> =3930	6	7,35	
	3	8 А <sub>I</sub> , l=1510	10	0,60	
	4	8 А <sub>I</sub> , l <sub>ср.</sub> =845	8	0,33	
С23	1	Φ20 А <sub>III</sub> , l=5060	2	12,48	91,7
	2	20 А <sub>III</sub> , l <sub>ср.</sub> =3930	6	3,59	
	Поз. 3,4 по С22				
С24	1	Φ22 А <sub>III</sub> , l=5060	2	15,10	109,2
	2	22 А <sub>III</sub> , l <sub>ср.</sub> =3930	6	11,73	
	Поз. 3,4 по С22				

Арматура: классы А-III и А-I по ГОСТ 5781-82

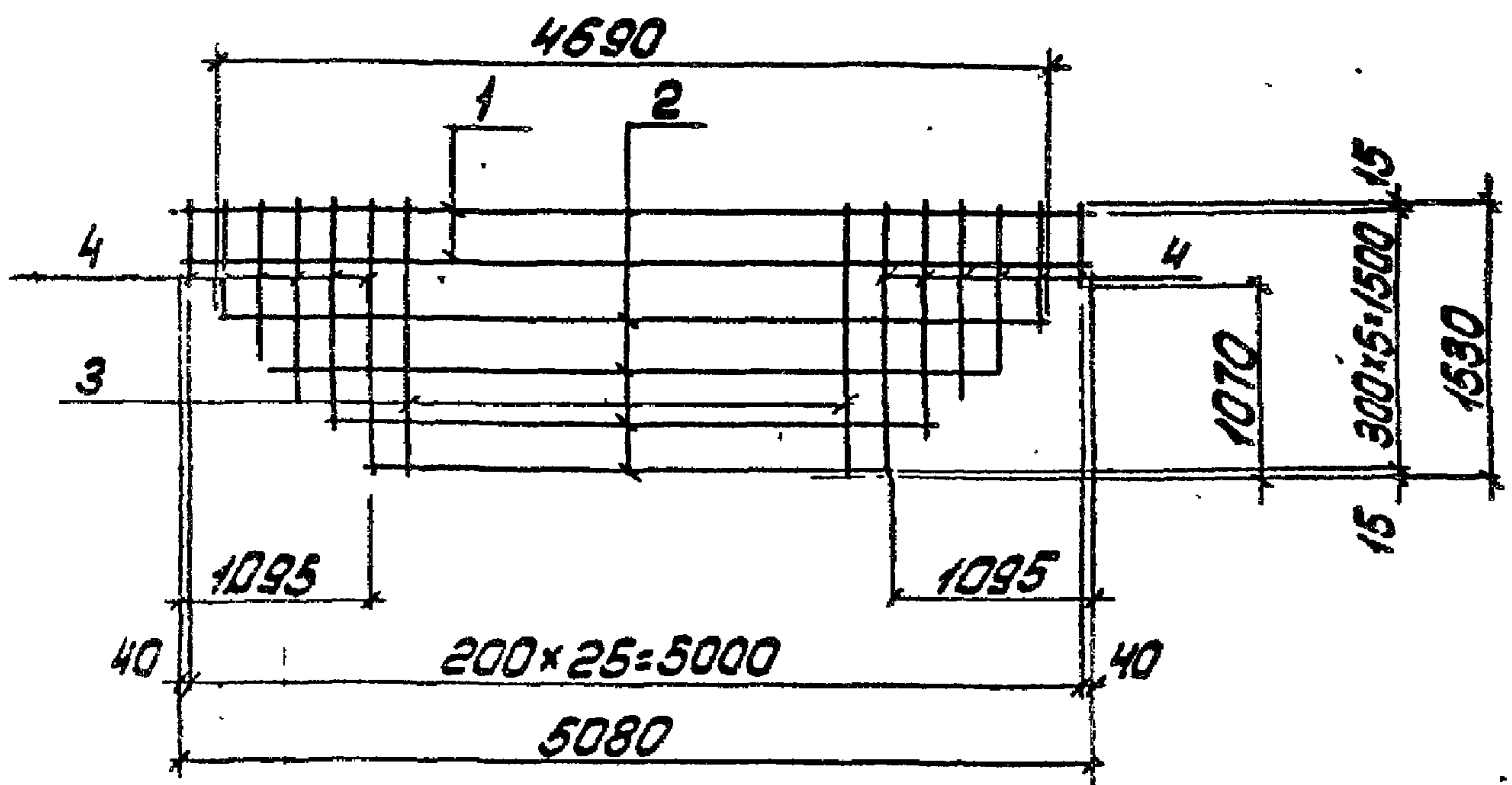
Разработчик Шапкина И.И.  
 Проверил Саломеева И.И.  
 Рассчитал Токовая И.В.

У-01-02/89.2-25

Сетка  
 С22... С24

Стадия Лист Листов  
 Р 1 1  
 Киевский  
 Промстройпроект

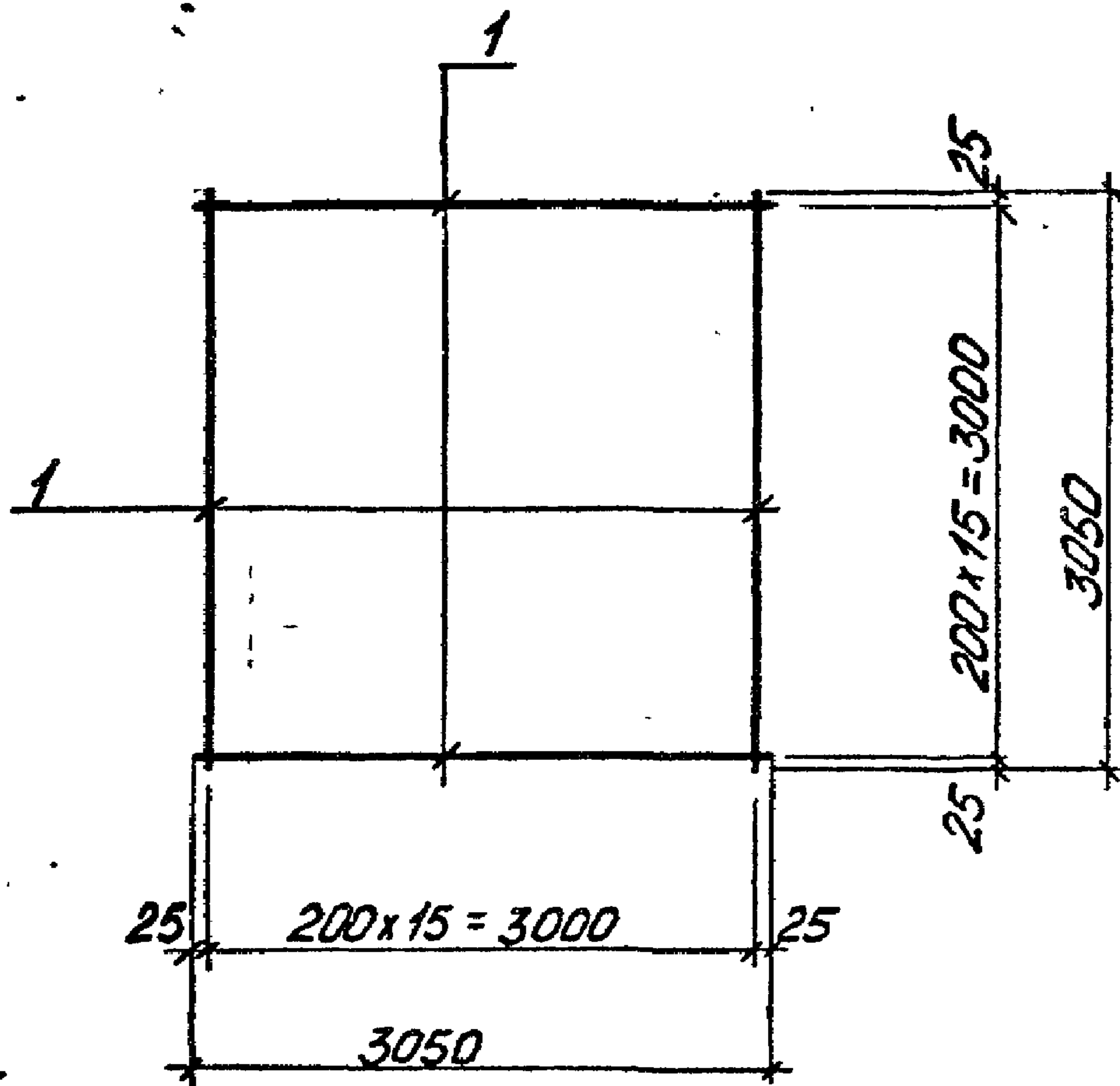
И.контр. Люберман



Марка сетки	Поз.	Наименование	Кол.	Масса ед., кг	Масса сетки, кг
С25	1	Ф10АІ, $l=1530$	14	0,94	25,9
	2	10АІ, $l_{ср}=960$	12	0,59	
	3	6АІ, $l=5080$	2	1,13	
	4	6АІ, $l_{ср}=3790$	4	0,84	
С26	1	Ф12АІ, $l=1530$	14	1,36	34,9
	2	12АІ, $l_{ср}=960$	12	0,85	
		Поз. 3,4 по С25			

Арматура: класса А-I по ГОСТ 5781-82

Изв. № подл. Подпись и дата Взам. инв. №	Разработ.	Щачинская	Иван	У-01-02/89.2-26  Сетка С25, С26	Стадия Р	Лист 1	Листов 1
	Провер.	Солсвьева	Иван				
	Расчет.	Ткачова	Иван				
	Инженер	Иван	Иван				
							Киевский Промстройпроект



Марка сетки	Поз.	Наименование	Кол.	Масса ед., кг	Масса сетки кг
C27	1	φ 10 A <sub>III</sub> , ℓ = 3050	32	1,9	60,2
C28	1	φ 12 A <sub>III</sub> , ℓ = 3050	32	2,7	86,7
C29	1	φ 6 A <sub>I</sub> , ℓ = 3050	32	0,7	21,8

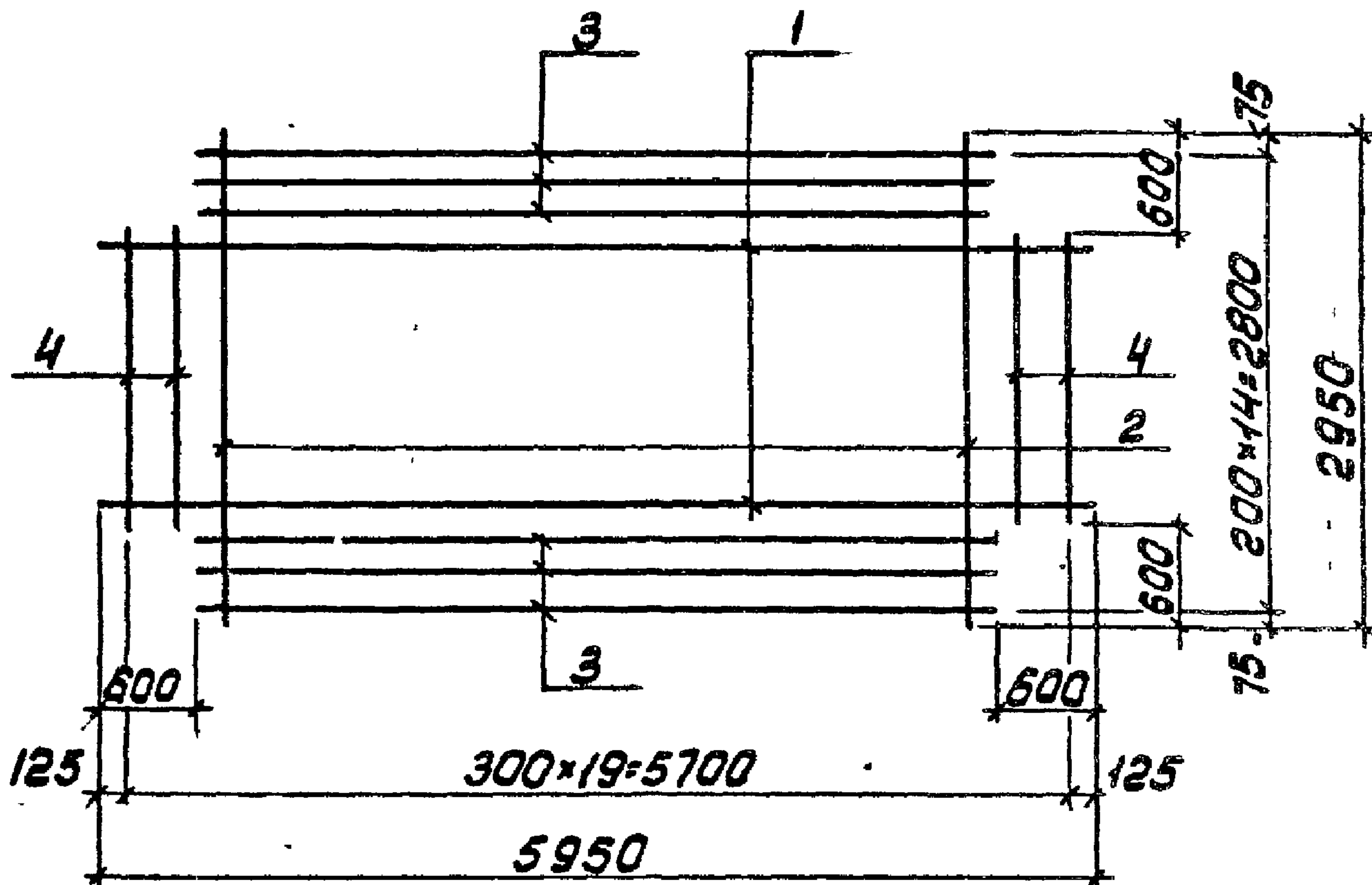
Арматура: классов A<sub>III</sub> и A<sub>I</sub> по ГОСТ 5781-82

Разраб.	Чернышова	Сель
Провер.	Саломьева	Рез
Расчет	Токовая	ЛС
Контр.	Либерман	ЛС

У-01-02/89.2-27

Сетка  
C27... C29

Стадия	Лист	Листов
Р		1
Киевский Промстройпроект		



Марка сетки	Поз.	Наименование	Кол.	Масса ед., кг.	Масса сетки, кг
С30	1	Ф18 АІІІ, l=5950	9	11,89	185,3
	2	8 АІ, l=2950	16	1,16	
	3	18 АІІ, l=4750	6	9,49	
	4	8 АІ, l=1750	4	0,69	
С31		Поз. 2,4 по С30			223,6
	1	Ф20 АІІІ, l=5950	9	14,67	
	3	20 АІІ, l=4750	6	11,71	
С32		Поз. 2,4 по С30			266,1
	1	Ф22 АІІІ, l=5950	9	17,75	
	3	22 АІІ, l=4750	6	14,17	

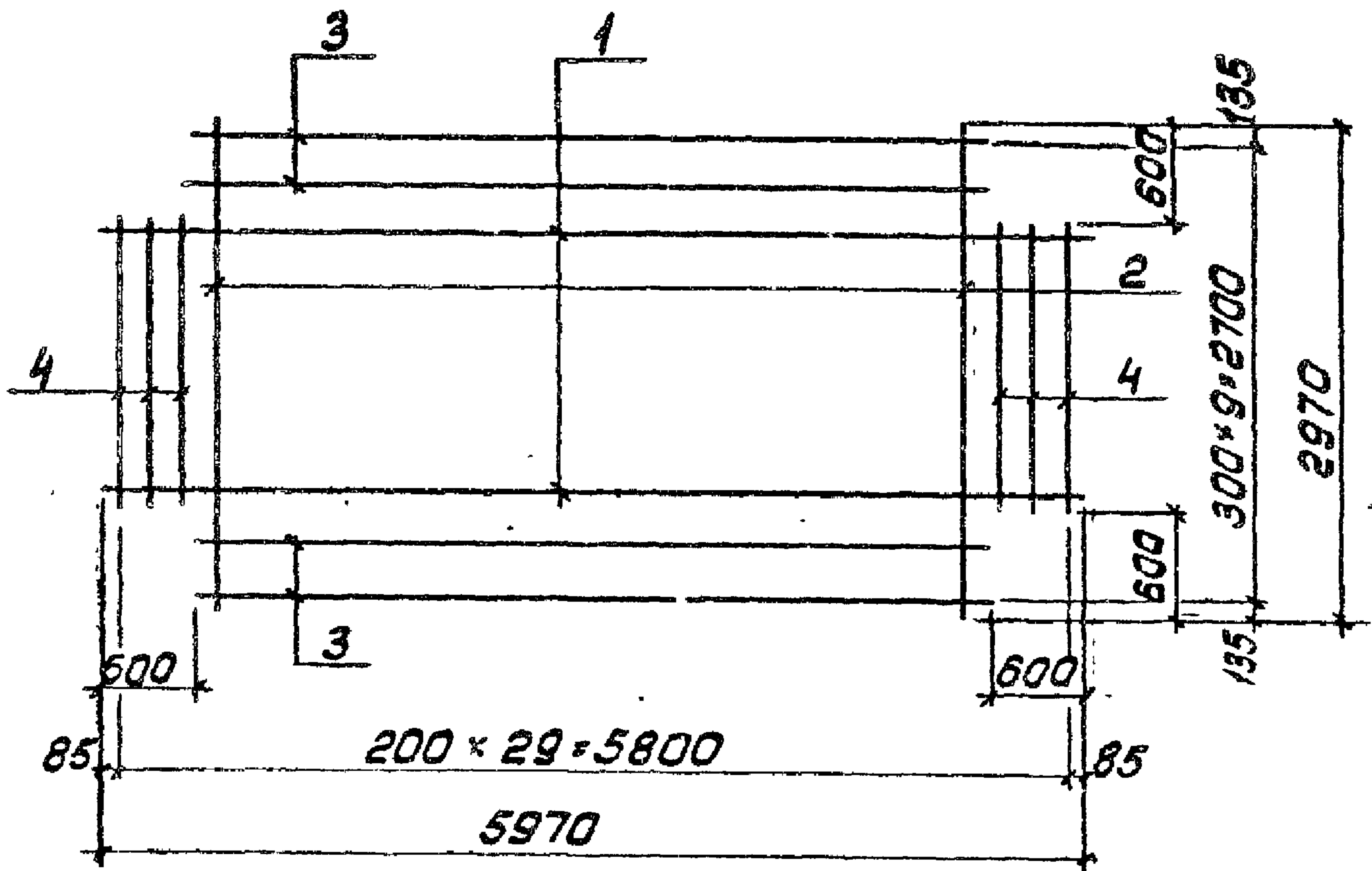
Арматура: классов А-ІІІ и А-І по ГОСТ 5781-82

Разработчик	Щаинская	Иван
Проверен	Соловьева	Роза
Расчетчик	Токовая	Иль
Н.Контр. Либверман		

У-01-02/89.2-28

Сетка  
С30... С32

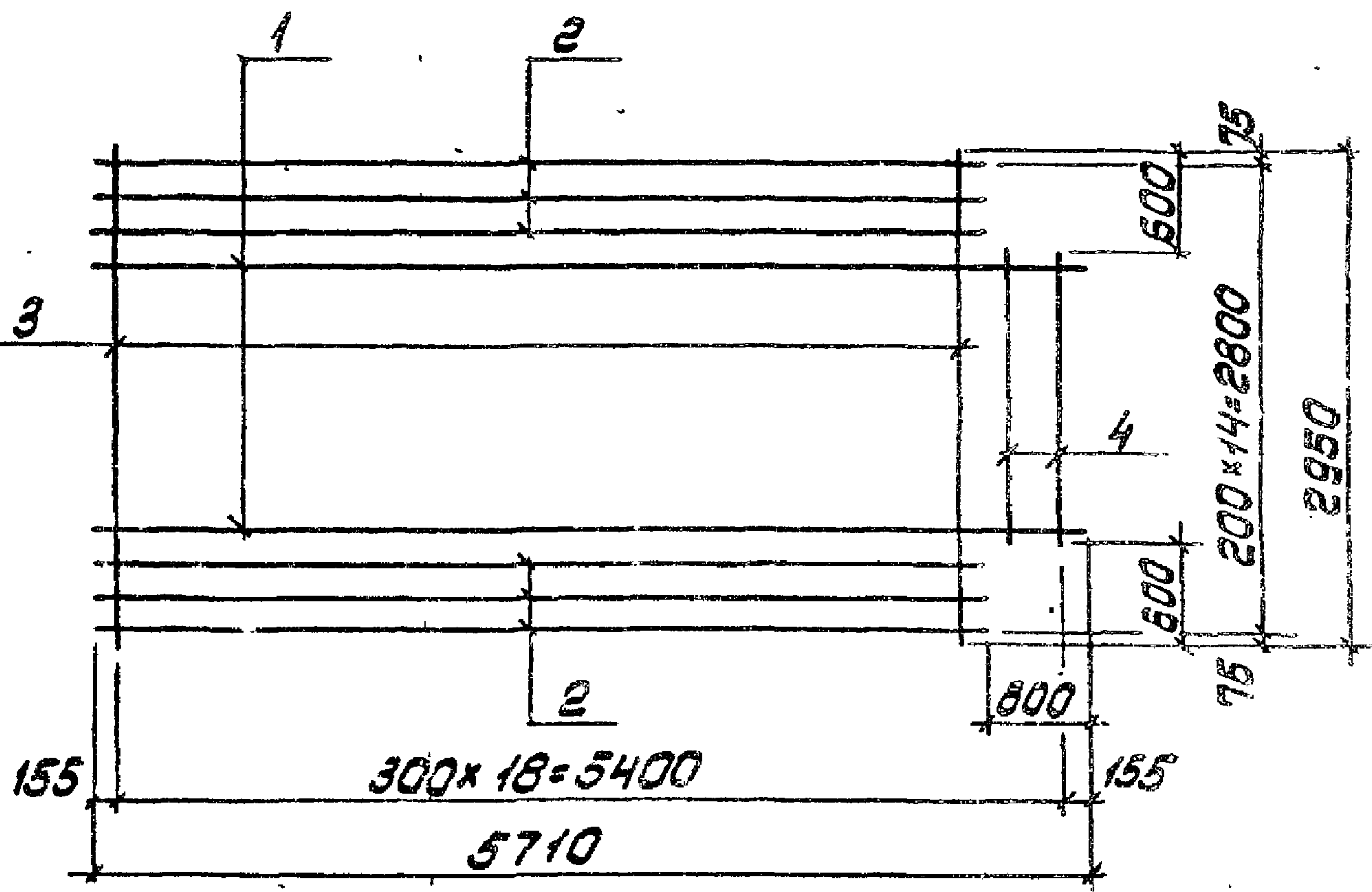
Стадия	Лист	Листов
Р		1
Киевский Промстройпроект		



Марка сетки	Поз.	Наименования	Кол.	Масса ед., кг	Масса сетки, кг
С 33	1	ФБЖТ, $\rho=5970$	6	1,32	44,4
	2	ВЖТ, $\rho=2970$	24	1,17	
	3	БЖТ, $\rho=4770$	4	1,06	
	4	ВЖТ, $\rho=1770$	6	0,70	

Арматура: класса А-I по ГОСТ 5781-82

Разработчик	Шаинская	Л.В.Ш.	У-01-02/89.2-29	Страниц	Лист	Листов
Проверен	Соловьева	Р.С.		Р		1
Рассчитан	Токовая	Л.В.		Сетка С 33		
Н.контр.	Либерман	Л.В.				



Марка сетки	Поз.	Наименование	Кол.	Масса ед., кг	Масса сетки, кг
С34	1	Ф18А <sup>III</sup> , L=5710	9	11,41	185,2
	2	18А <sup>III</sup> , L=5110	6	10,21	
	3	8А <sup>I</sup> , L=2950	17	1,17	
	4	8А <sup>I</sup> , L=1750	2	0,69	
С35	1	Ф20А <sup>III</sup> , L=5710	9	14,08	223,6
	2	20А <sup>III</sup> , L=5110	6	12,60	
		Поз. 3, 4 по С34			
С36	1	Ф22А <sup>III</sup> , L=5710	9	17,04	266,1
	2	22А <sup>III</sup> , L=5110	6	15,25	
		Поз. 3, 4 по С34			

Арматура: классов А-I и А-III по ГОСТ 5781-82

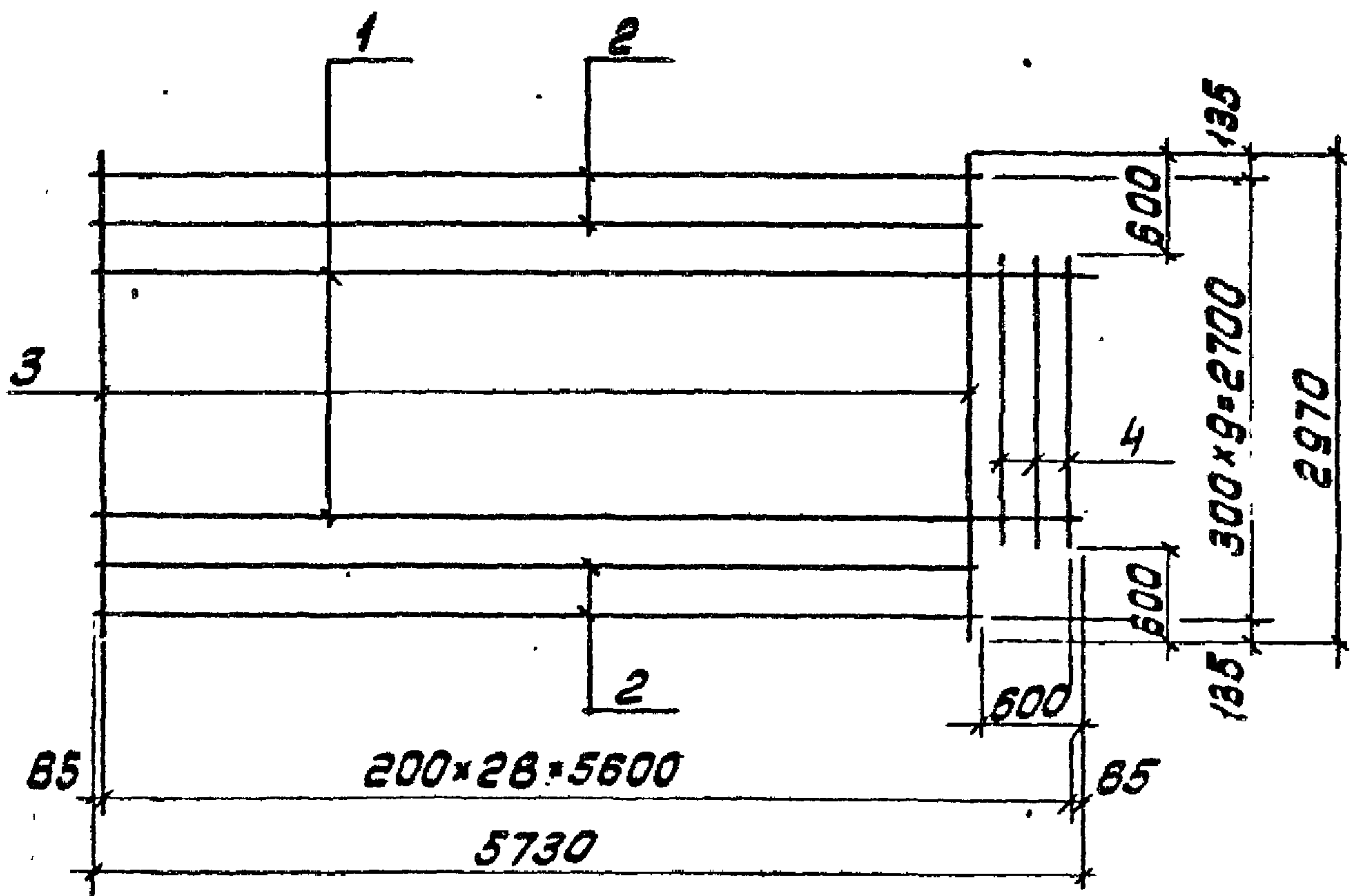
Разраб. Шаумская	М.И. Шаумская
Провер. Соловьева	Л.С. Соловьева
Расчет. Таковая	И.В. Таковая
И.контр. Либерман	Л.С. Либерман

У-01-02/89.2-30

Сетка  
С34... С36

Страниц	Лист	Листов
Р		1
Киевский Промстройпроект		

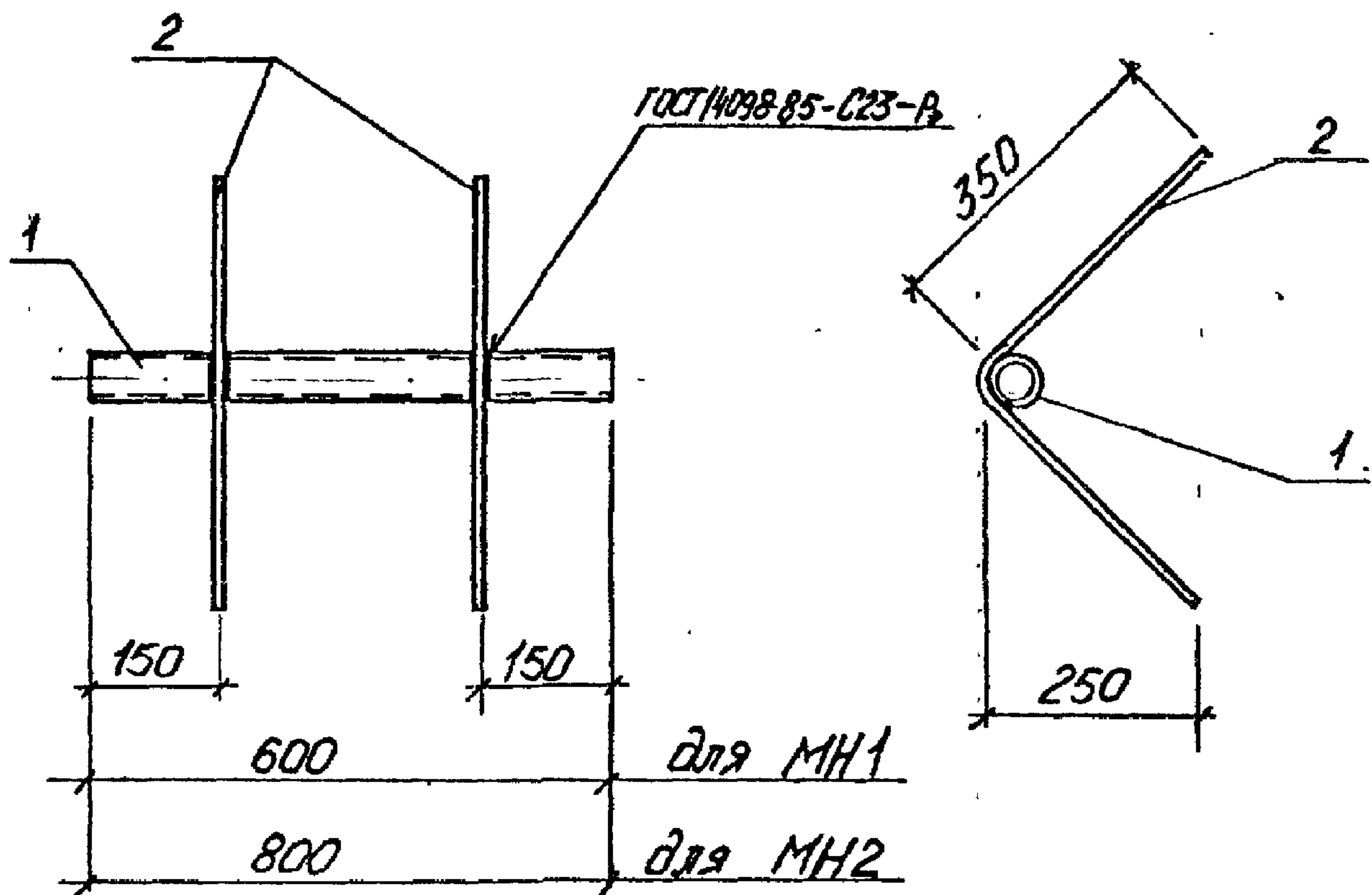




Марка сетки	Поз.	Наименование	Кол.	Масса ед., кг	Масса сетки, кг
С37	1	ФБЯІ, $l=5730$	6	1,27	44,7
	2	БЯІ, $l=5130$	4	1,14	
	3	ВЯІ, $l=2970$	26	1,17	
	4	ВЯІ, $l=1770$	3	0,70	

Арматура: класса Я-І по ГОСТ 5781-82

Разработчик	Щура	У-01-02/89.2-31	Стадия	Лист	Листов
Провер.	Саломьева				
Расчитана	Токовая				
Сетка С37			Киевский Промстройпроект		
Контроль	Либертман	КФ 10086-04 41			

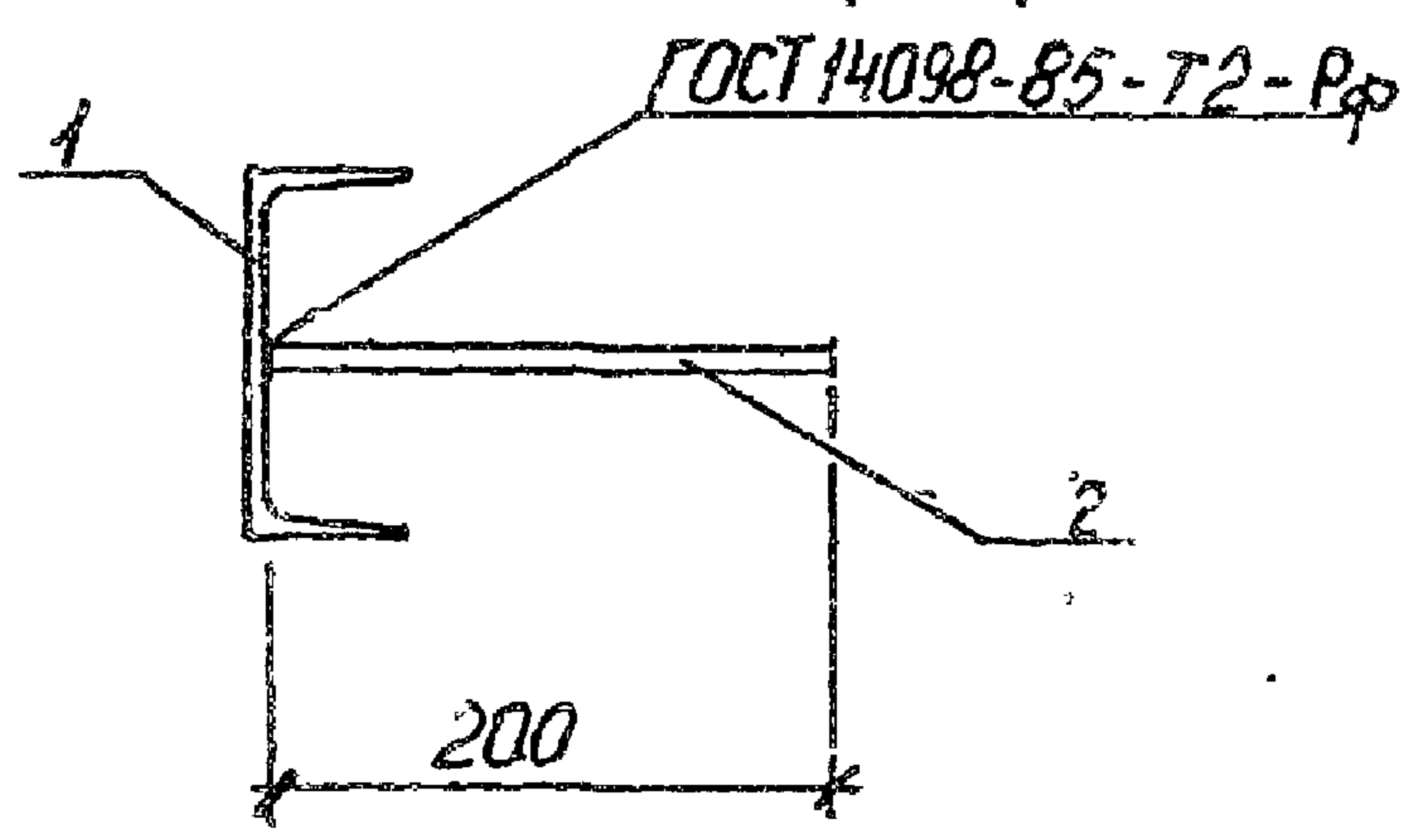
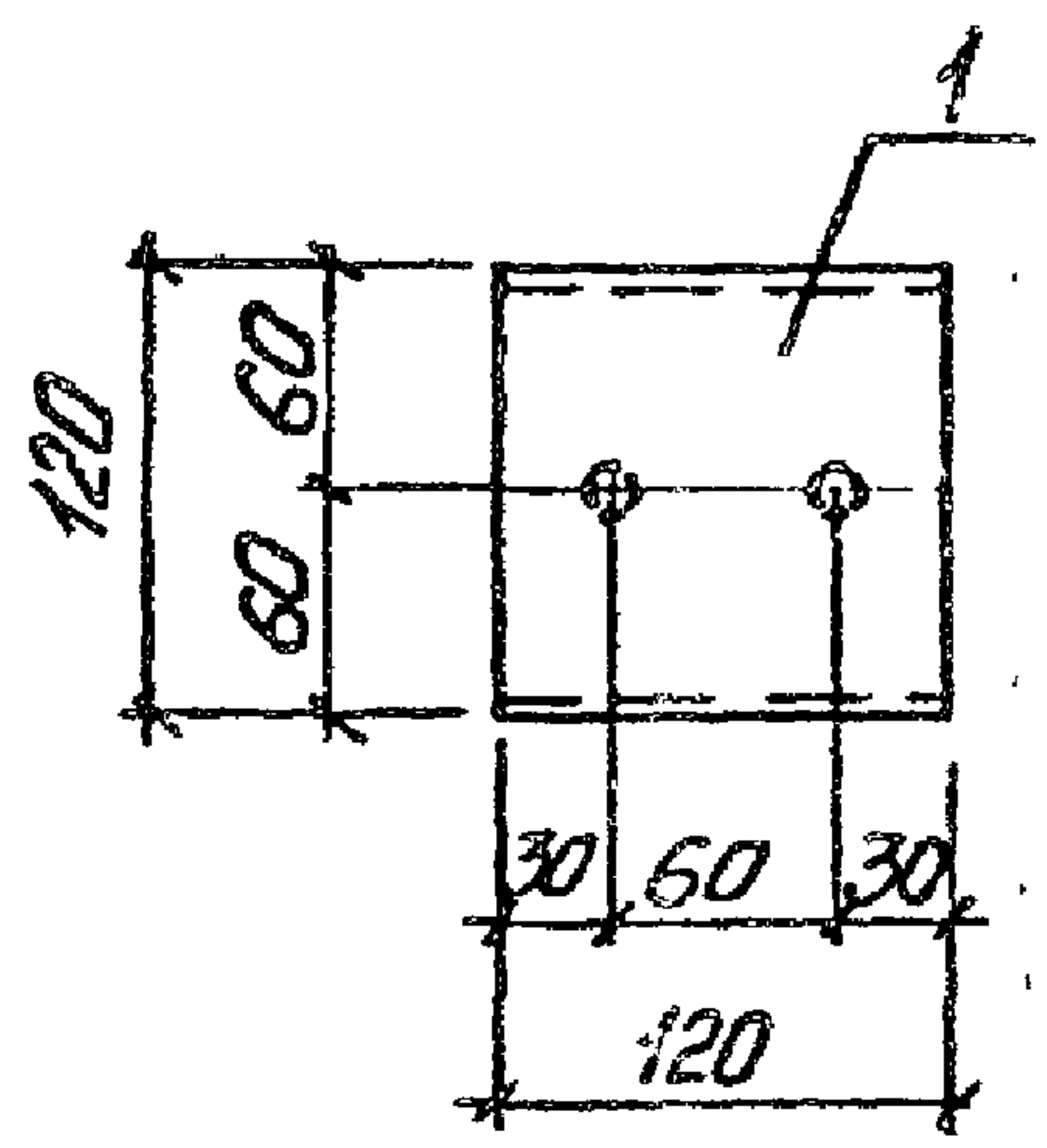


Марка изделия	Поз.	Наименование	Кол.	Масса ед., кг	Масса изделия кг
МН1	1	Труба 53x2,8, L=600	1	2,08	3,3
	2	φ12AIII, L=700	2	0,62	
МН2	1	Труба 53x2,8, L=800	1	2,78	4,0
	2	φ12AIII, L=700	2	0,62	

Трубы по ГОСТ 10704-76  
 Арматура: класса АIII по ГОСТ 5781-82

Ш-8 № посл. Проверка и дата Взам. инв. №

Разраб	Чернышова	Зел	У-01-02/89.2-32
Провер.	Саловьева	Фед	
Расчит.	Тарасова	Ль	
И-8 № посл. Проверка и дата Взам. инв. №			Изделие закладное МН1, МН2
И-8 № посл. Проверка и дата Взам. инв. №	И-8 № посл. Проверка и дата Взам. инв. №	И-8 № посл. Проверка и дата Взам. инв. №	
И-8 № посл. Проверка и дата Взам. инв. №	И-8 № посл. Проверка и дата Взам. инв. №	И-8 № посл. Проверка и дата Взам. инв. №	Киевский Промстройпроект



Марка изделия	Поз.	Наименование	К-во	Масса ед., кг	Масса изделия кг
МНЗ	1	С12, ГОСТ 8240-72, R=120	1	1,03	1,3
	2	Ф10АII ГОСТ 5781-82 R=200	2	0,12	

Разраб. Чернышова Сел.		У-01-02/89.2-33	Стадия	Лист	Листов
Проект. Соловьева Анна			Р		1
Расчет. Токова Я ИВ		Изделие закладное МНЗ	Киевский Промстройпроект		
Ч. контр. Либерман Рим					