

МИНТЯЖСТРОЙ СССР
ГОСУДАРСТВЕННЫЙ ПРОЕКТНЫЙ И НАУЧНО-ИССЛЕДОВАТЕЛЬСКИЙ
ИНСТИТУТ ЧЕЛЯБИНСКИЙ ПРОМСТРОЙНИИПРОЕКТ

СЕРИЯ 0.55.18.236
СБОРНЫЕ ЖЕЛЕЗОБЕТОННЫЕ
КОНСТРУКЦИИ ТОННЕЛЕЙ

ВЫПУСК I-2
ТОННЕЛИ С ПРИМЕНЕНИЕМ
УГОЛКОВЫХ СТЕНОВЫХ БЛОКОВ
РАБОЧИЕ ЧЕРТЕЖИ ЖЕЛЕЗОБЕТОННЫХ ИЗДЕЛИЙ
(ПЛИТЫ ПЕРЕКРЫТИЯ)

ЗАМ. ДИРЕКТОРА ПО
НАУЧНОЙ ЧАСТИ

ЗАВ. ЛАБОРАТОРИИ

ЗАВ. СЕКТОРОМ

Архангельский А.Н.
Кучер Б.В.
Булдыгин Ю.П.

Архангельский А.Н.

Кучер Б.В.

Булдыгин Ю.П.

ГЛ. ИНЖЕНЕР ИНСТИТУТА

ГЛ. ИНЖЕНЕР ПРОЕКТА

НАЧ. ОТДЕЛА АС-1

Яновский Д.А.
Доронин А.П.
Байбуленко В.И.

Яновский Д.А.

Доронин А.П.

Байбуленко В.И.

г. Челябинск 1982г.

5

НАИМЕНОВАНИЕ	Стр.	Лист
СОДЕРЖАНИЕ ВЫПУСКА	2-3	
ПОЯСНИТЕЛЬНАЯ ЗАПИСКА	4	
ОПЛАУБОЧНЫЙ ЧЕРТЕЖ ПЛИТ ПТН 18-20-5; ПТН 21-20-5; ПТН 24-20-5; ПТН 30-20-5; ПТН 36-20-5; ПТН 42-20-5	5	1
ОПЛАУБОЧНЫЙ ЧЕРТЕЖ ПЛИТ ПТН 18-20-10; ПТН 21-20-10; ПТН 24-20-10; ПТН 30-20-10; ПТН 36-20-10; ПТН 42-20-10	6	2
ОПЛАУБОЧНЫЙ ЧЕРТЕЖ ПЛИТ ПТН 18-20-15; ПТН 21-20-15; ПТН 24-20-15; ПТН 30-20-15; ПТН 36-20-15; ПТН 42-20-15	7	3
ОПЛАУБОЧНЫЙ ЧЕРТЕЖ ПЛИТ ПТН 18-20-20; ПТН 21-20-20; ПТН 24-20-20; ПТН 30-20-20; ПТН 36-20-20; ПТН 42-20-20	8	4
АРМАТУРНЫЙ ЧЕРТЕЖ ПЛИТЫ ПТН 18-20-5	9	5
АРМАТУРНЫЙ ЧЕРТЕЖ ПЛИТЫ ПТН 18-20-10	10	6
АРМАТУРНЫЙ ЧЕРТЕЖ ПЛИТЫ ПТН 18-20-15	11	7
АРМАТУРНЫЙ ЧЕРТЕЖ ПЛИТЫ ПТН 18-20-20	12	8
АРМАТУРНЫЙ ЧЕРТЕЖ ПЛИТЫ ПТН 21-20-5	13	9
АРМАТУРНЫЙ ЧЕРТЕЖ ПЛИТЫ ПТН 21-20-10	14	10
АРМАТУРНЫЙ ЧЕРТЕЖ ПЛИТЫ ПТН 21-20-15	15	11
АРМАТУРНЫЙ ЧЕРТЕЖ ПЛИТЫ ПТН 21-20-20	16	12
АРМАТУРНЫЙ ЧЕРТЕЖ ПЛИТЫ ПТН 24-20-5	17	13
АРМАТУРНЫЙ ЧЕРТЕЖ ПЛИТЫ ПТН 24-20-10	18	14
АРМАТУРНЫЙ ЧЕРТЕЖ ПЛИТЫ ПТН 24-20-15	19	15
АРМАТУРНЫЙ ЧЕРТЕЖ ПЛИТЫ ПТН 24-20-20	20	16
АРМАТУРНЫЙ ЧЕРТЕЖ ПЛИТЫ ПТН 30-20-5	21	17
АРМАТУРНЫЙ ЧЕРТЕЖ ПЛИТЫ ПТН 30-20-10	22	18
АРМАТУРНЫЙ ЧЕРТЕЖ ПЛИТЫ ПТН 30-20-15	23	19
АРМАТУРНЫЙ ЧЕРТЕЖ ПЛИТЫ ПТН 30-20-20	24	20
АРМАТУРНЫЙ ЧЕРТЕЖ ПЛИТЫ ПТН 36-20-5	25	21
АРМАТУРНЫЙ ЧЕРТЕЖ ПЛИТЫ ПТН 36-20-10	26	22
АРМАТУРНЫЙ ЧЕРТЕЖ ПЛИТЫ ПТН 36-20-15	27	23
АРМАТУРНЫЙ ЧЕРТЕЖ ПЛИТЫ ПТН 36-20-20	28	24
АРМАТУРНЫЙ ЧЕРТЕЖ ПЛИТЫ ПТН 42-20-5	29	25
АРМАТУРНЫЙ ЧЕРТЕЖ ПЛИТЫ ПТН 42-20-10	30	26
АРМАТУРНЫЙ ЧЕРТЕЖ ПЛИТЫ ПТН 42-20-15	31	27
АРМАТУРНЫЙ ЧЕРТЕЖ ПЛИТЫ ПТН 42-20-20	32	28

НАИМЕНОВАНИЕ	Стр.	Лист
ОПЛАУБОЧНЫЙ ЧЕРТЕЖ ПЛИТ ПТН 18-10-5; ПТН 21-10-5; ПТН 24-10-5; ПТН 30-10-5; ПТН 36-10-5; ПТН 42-10-5	33	29
ОПЛАУБОЧНЫЙ ЧЕРТЕЖ ПЛИТ ПТН 18-10-10; ПТН 21-10-10; ПТН 24-10-10; ПТН 30-10-10; ПТН 36-10-10; ПТН 42-10-10	34	30
ОПЛАУБОЧНЫЙ ЧЕРТЕЖ ПЛИТ ПТН 18-10-15; ПТН 21-10-15; ПТН 24-10-15; ПТН 30-10-15; ПТН 36-10-15; ПТН 42-10-15	35	31
ОПЛАУБОЧНЫЙ ЧЕРТЕЖ ПЛИТ ПТН 18-10-20; ПТН 21-10-20; ПТН 24-10-20; ПТН 30-10-20; ПТН 36-10-20; ПТН 42-10-20	36	32
АРМАТУРНЫЙ ЧЕРТЕЖ ПЛИТЫ ПТН 18-10-5	37	33
АРМАТУРНЫЙ ЧЕРТЕЖ ПЛИТЫ ПТН 18-10-10	38	34
АРМАТУРНЫЙ ЧЕРТЕЖ ПЛИТЫ ПТН 18-10-15	39	35
АРМАТУРНЫЙ ЧЕРТЕЖ ПЛИТЫ ПТН 18-10-20	40	36
АРМАТУРНЫЙ ЧЕРТЕЖ ПЛИТЫ ПТН 21-10-5	41	37
АРМАТУРНЫЙ ЧЕРТЕЖ ПЛИТЫ ПТН 21-10-10	42	38
АРМАТУРНЫЙ ЧЕРТЕЖ ПЛИТЫ ПТН 21-10-15	43	39
АРМАТУРНЫЙ ЧЕРТЕЖ ПЛИТЫ ПТН 21-10-20	44	40
АРМАТУРНЫЙ ЧЕРТЕЖ ПЛИТЫ ПТН 24-10-5	45	41
АРМАТУРНЫЙ ЧЕРТЕЖ ПЛИТЫ ПТН 24-10-10	46	42
АРМАТУРНЫЙ ЧЕРТЕЖ ПЛИТЫ ПТН 24-10-15	47	43
АРМАТУРНЫЙ ЧЕРТЕЖ ПЛИТЫ ПТН 24-10-20	48	44
АРМАТУРНЫЙ ЧЕРТЕЖ ПЛИТЫ ПТН 30-10-5	49	45
АРМАТУРНЫЙ ЧЕРТЕЖ ПЛИТЫ ПТН 30-10-10	50	46
АРМАТУРНЫЙ ЧЕРТЕЖ ПЛИТЫ ПТН 30-10-15	51	47
АРМАТУРНЫЙ ЧЕРТЕЖ ПЛИТЫ ПТН 30-10-20	52	48
АРМАТУРНЫЙ ЧЕРТЕЖ ПЛИТЫ ПТН 36-10-5	53	49
АРМАТУРНЫЙ ЧЕРТЕЖ ПЛИТЫ ПТН 36-10-10	54	50
АРМАТУРНЫЙ ЧЕРТЕЖ ПЛИТЫ ПТН 36-10-15	55	51
АРМАТУРНЫЙ ЧЕРТЕЖ ПЛИТЫ ПТН 36-10-20	56	52
АРМАТУРНЫЙ ЧЕРТЕЖ ПЛИТЫ ПТН 42-10-5	57	53
АРМАТУРНЫЙ ЧЕРТЕЖ ПЛИТЫ ПТН 42-10-10	58	54

ГЛ. ИНЖ. ПР.	КОРОЛОВА		0.55.18.236	Выпуск I-2
НАЧ. ОТД.	БАЙБУЛЕНКО			
ГЛ. СПЕЦ.	ЕННКЕЕВ		СБОРНЫЕ ЖЕЛЕЗОБЕТОННЫЕ КОНСТРУКЦИИ ИЛИ ТОННЕЛЕЙ	СТРАНА
РУК. ГР.	КОРОЛЕВА			
ИСПОЛНИ.	ГАКИН		СОДЕРЖАНИЕ	Лист
ПРОБЕРУ.	КОРОЛЕВА			
				Листов
				Р
				МИНИСТРОЙ СССР
				Челябинский

I. ОБЩАЯ ЧАСТЬ

- I.1 В настоящем выпуске I-2 серии 0.55.18.236 помещены рабочие чертежи плит перекрытия тоннелей с применением уголковых стеновых элементов.
- I.2 Арматурные изделия помещены в выпуске II-2. Материалы для проектирования, включающие нагрузки и расчетные схемы тоннелей, габаритные схемы, общие чертежи тоннелей, таблицы для подбора сборных железобетонных изделий и расход материалов приведены в выпуске 0.
- I.3 Конструкции запроектированы в соответствии со СНиП II-21-75 "Бетонные и железобетонные конструкции. Нормы проектирования".

II. КОНСТРУКТИВНЫЕ РЕШЕНИЯ

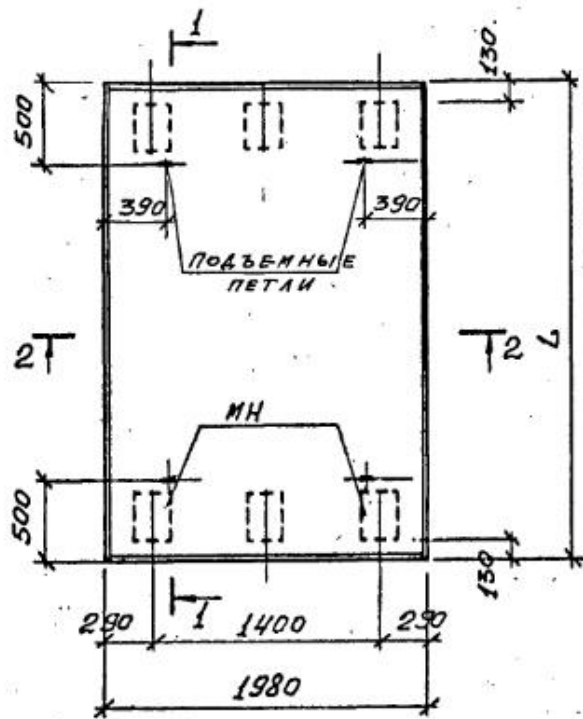
- II.1 Плиты перекрытия тоннелей предназначены для сооружений тоннелей с пролетами в свету $B = 1,8 \div 4,2$ м.
- II.2 Размеры плит перекрытия (вдоль тоннеля) назначены равными 3,0; 2,0; 1,0 м для плит пролетом $B = 1,8 \div 2,1$ м и 2,0; 1,0 м для плит пролетом $B = 2,4 \div 4,2$ м. Все плиты перекрытия приняты сплошными.
- II.3 Для возможности спуска в тоннель и вентиляции в выпуске I-3 запроектированы плиты перекрытия с отверстиями.
- II.4 Армирование железобетонных изделий предусмотрено сварными сетками, плоскими каркасами, объединяемыми в объемный каркас при помощи сварочных клещей или вязальной проволоки. Возможно армирование плоскими каркасами и отдельными стержнями.
- II.5 Арматура принята класса А-I и А-III, отвечающая требованиям соответствующих государственных стандартов. Для монтажных (подъемных) петель должна применяться горячекатаная арматурная сталь класса А-I марок В Ст.3сп2 и В Ст.3пс2. В случае, если возможен монтаж конструкций при расчетной зимней температуре ниже минус 40°C для монтажных петель не допускается применять сталь марки В Ст.3пс2.
- II.6 Толщина защитного слоя бетона для рабочей арматуры принята 20+40 мм в зависимости от диаметров арматуры.
- II.7 Сборные железобетонные изделия запроектированы из бетона марки по прочности на сжатие М-200; 300 и 400, по морозостойкости Fpз 75.
- II.8 Закладные детали в плитах фиксируются с помощью вязальной проволоки или сваркой к рабочей арматуре.

- II.9 Маркировка плит перекрытия принята по буквенно-цифровой системе например: ПТН 30-20-5 - плита перекрытия тоннеля пролетом 3,0 м, шириной 2,0 м с расчетной нагрузкой 5тс/м².

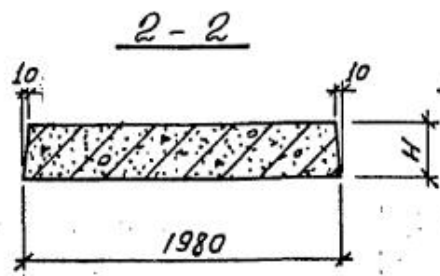
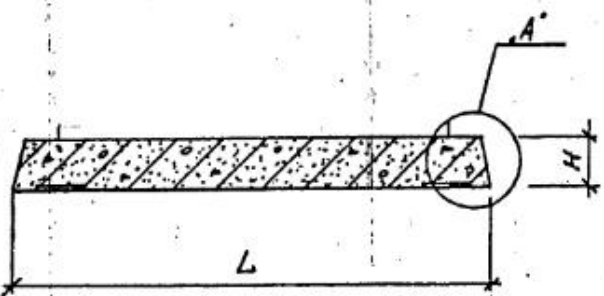
III. ИЗГОТОВЛЕНИЕ КОНСТРУКЦИЙ

- III.1 Сборные железобетонные изделия тоннелей предусматривается изготавливать на заводах железобетонных изделий, оснащенных технологическим оборудованием для изготовления таких конструкций.
- III.2 При изготовлении изделий, их складировании и погрузке необходимо руководствоваться нормативными документами:
- ГОСТ 13015 - 75 "Изделия железобетонные и бетонные. Общие технические требования".
- СНиП III-4-80 "Техника безопасности в строительстве".
- III.3 Допускаемые отклонения от проектных размеров плит перекрытия не должны превышать следующих величин:
- по длине и ширине ± 10 мм,
- по толщине и размерам впадин ± 5 мм.
Разность длин диагоналей изделий не должна превышать ± 8 мм при площади изделия до 8 м² и ± 12 мм при площади изделия свыше 8 м². Допускаемые отклонения по толщине защитного слоя арматуры не должны превышать ± 5 мм.
- III.4 Необходимая толщина защитных слоев арматуры должна обеспечиваться при помощи бетонных или пластмассовых фиксаторов.
- III.5 Величину отпускной прочности бетона изделий назначает изготовитель по согласованию с проектной организацией; осуществляющей привязку изделий и основным потребителем (заказчиком).
- III.6 На поверхности изделий должны быть указаны:
- наименование предприятия-изготовителя,
- марка изделия,
- штамп отдела технического контроля,
- дата изготовления,
- масса изделия в кг.

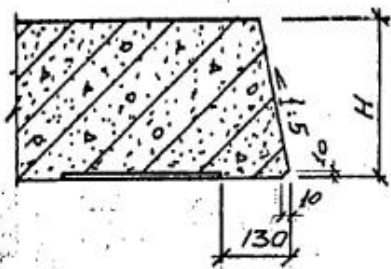
ГЛАВ. ИНЖ. ПРО.	ДОРОЖНИН		0.55.18.236	Выпуск I-2		
НАЧ. ОТД.	БАЙЧУРЕНКО					
ГЛАВ. СПЕЦ.	ЕНИКЕЕВ		СБОРНЫЕ ЖЕЛЕЗОБЕТОННЫЕ КОНСТРУКЦИИ ТОННЕЛЕЙ.	СТАВКА	ЛИСТ	ЛИСТОВ
РУК. ГР.	КОРОЛЕВА			г.	-	
ИСПОЛНИЛ	КУЗЬКИНА			ПОЯСНИТЕЛЬНАЯ ЗАПИСКА	МИНТЭСТРОЙ СССР ЦЕЛЯБИНСКИЙ ПРОМСТРОЙНИИПРОЕКТ	
ПРОВЕРИЛ	ЛАКИН					



1-1



УВЕЛ. А.



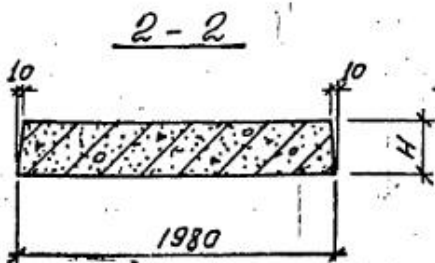
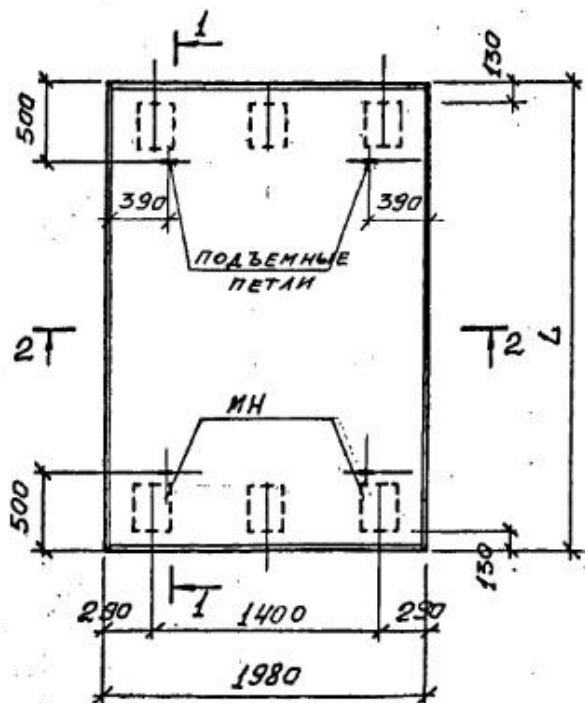
ПОКАЗАТЕЛИ НА ОДНО ЖЕЛЕЗОБЕТОННОЕ ИЗДЕЛИЕ.

МАРКА ИЗДЕЛИЯ	ДЛИНА L, мм	ВЫСОТА H, мм	МАРКА БЕТОНА	ОБЪЕМ БЕТОНА м ³	РАСХОД СТАЛИ кг	МАССА ИЗДЕЛИЯ т
ПТН18-20-5	2100	200	200	0,83	51,32	2,075
ПТН21-20-5	2400		200	0,95	63,44	2,375
ПТН24-20-5	2700	250	200	1,05	84,6	2,625
ПТН30-20-5	3300			1,6	134,4	4,0
ПТН36-20-5	3900	300	200	1,9	172,2	4,75
ПТН42-20-5	4500			2,62	223,7	6,55

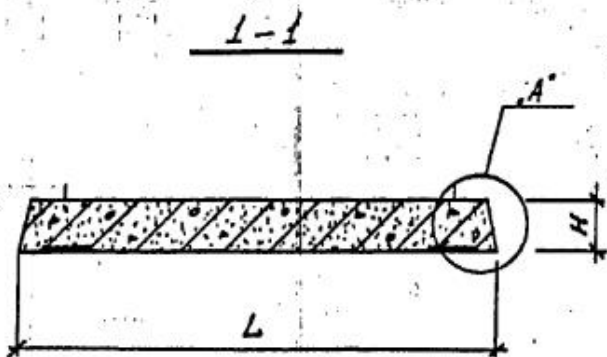
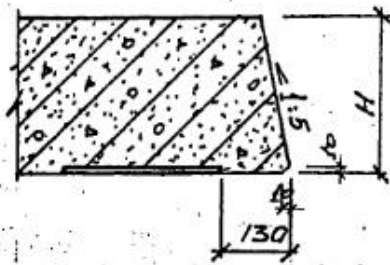
ВЫБОРКА ЗАКЛАДНЫХ ИЗДЕЛИЙ.

МАРКА ИЗДЕЛИЯ	МАРКА ЗАКЛАД. ДЕТАЛИ	КОЛ.	ВЫПУСК
ПТН18-20-5	МН-2	6	0.55.18.236 Вып. I-2
ПТН21-20-5	МН-2	6	—
ПТН24-20-5	МН-2	6	—
ПТН30-20-5	МН-3	6	—
ПТН36-20-5	МН-3	6	—
ПТН42-20-5	МН-3	6	—

Гл. инж. Доронин Е.И.	Инж. Байбуленко С.И.	Инж. Еникеев И.И.	Инж. Королева Н.И.	Инж. Колосова Л.А.	Инж. Королева М.И.	0.55.18.236	Выпуск I-2
Сборные железобетонные конструкции тоннелей. Опалубочный чертёж плит ПТН18-20-5; ПТН24-20-5; ПТН30-20-5; ПТН36-20-5; ПТН42-20-5.						Станд. Лист	Листов
						Минтяжстрой СССР Челябинский ПромстройНИИпроект	



УЗЕЛ. А.



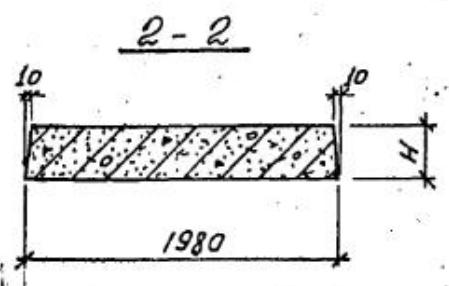
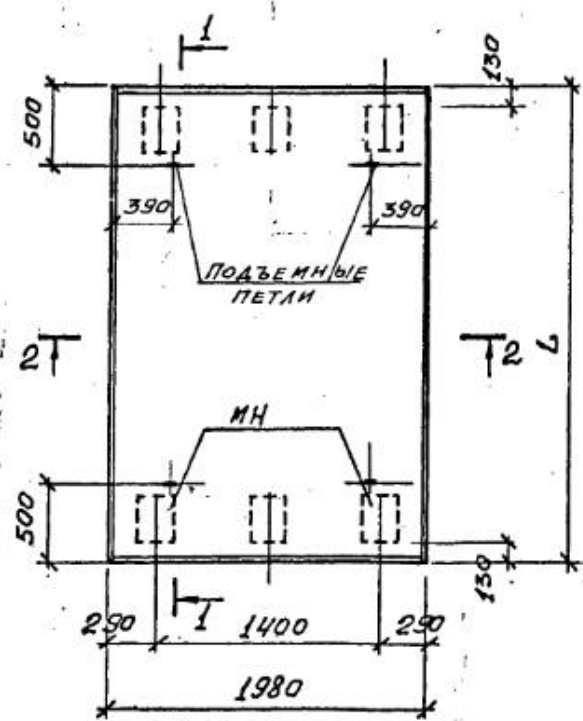
ПОКАЗАТЕЛИ НА ОДНО ЖЕЛЕЗОБЕТОННОЕ ИЗДЕЛИЕ.

МАРКА ИЗДЕЛИЯ	ДЛИНА L, мм	ВЫСОТА H, мм	МАРКА БЕТОНА	ОБЪЕМ БЕТОНА м ³	РАСХОД СТАЛИ кг	МАССА ИЗДЕЛИЯ т
ПТН18-20-15	2100	200	300	0,81	94,7	2,025
ПТН21-20-15	2400		400	0,93	124,6	2,325
ПТН24-20-15	2700	250	300	1,31	156,9	3,275
ПТН30-20-15	3300	300		1,91	212,5	4,775
ПТН36-20-15	3900	400	200	2,27	402,9	5,675
ПТН42-20-15	4500			3,48	450,9	8,7

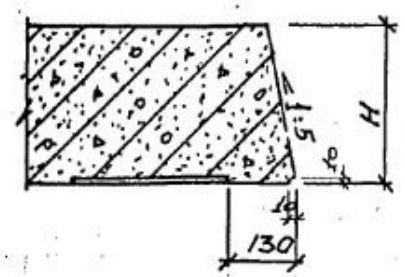
ВЫБОРКА ЗАКЛАДНЫХ ИЗДЕЛИЙ.

МАРКА ИЗДЕЛИЯ	МАРКА ЗАКЛАД. ДЕТАЛИ	КОЛ.	ВЫПУСК
ПТН18-20-15	МН-2	6	0.55.18.236 Вып. II-2
ПТН21-20-15	МН-2	6	---
ПТН24-20-15	МН-3	6	---
ПТН30-20-15	МН-3	6	---
ПТН36-20-15	МН-4	6	---
ПТН42-20-15	МН-4	6	---

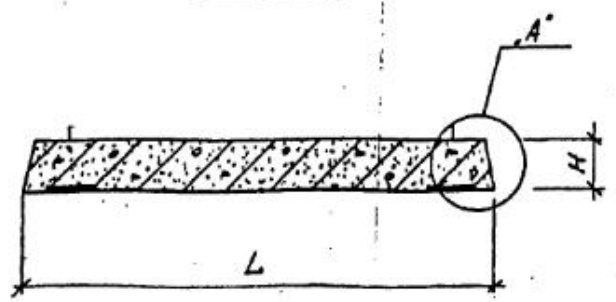
Гл. инж. Доронин	Инж. Байбуленко	Инж. Еникеев	Инж. Королева	Инж. Колосова	Инж. Королева	0.55.18.236	Выпуск I-2	
СБОРНЫЕ ЖЕЛЕЗОБЕТОННЫЕ КОНСТРУКЦИИ ТОННЕЛЕЙ, ОПЛУБОЧНЫЙ ЧЕРТЕЖ ПЛАНТ ПТН18-20-15; ПТН21-20-15; ПТН24-20-15; ПТН30-20-15; ПТН36-20-15; ПТН42-20-15						СТАДИИ	ЛИСТ	ЛИСТОВ
						Р.	3	
						МИНТЯЖСТРОЙ СССР ЧЕЛЯБИНСКИЙ ПРОМСТРОЙНИИПРОЕКТ		



УЗЕЛ. А.



1-1



ПОКАЗАТЕЛИ НА ОДНО ЖЕЛЕЗОБЕТОННОЕ ИЗДЕЛИЕ.

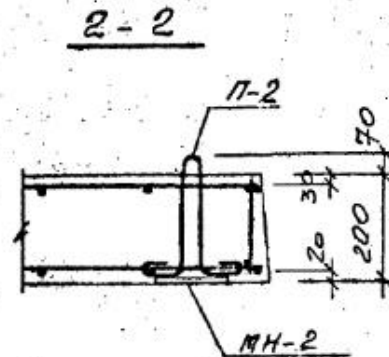
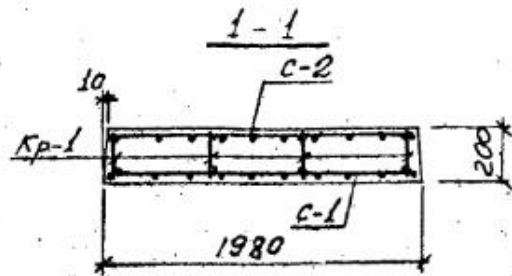
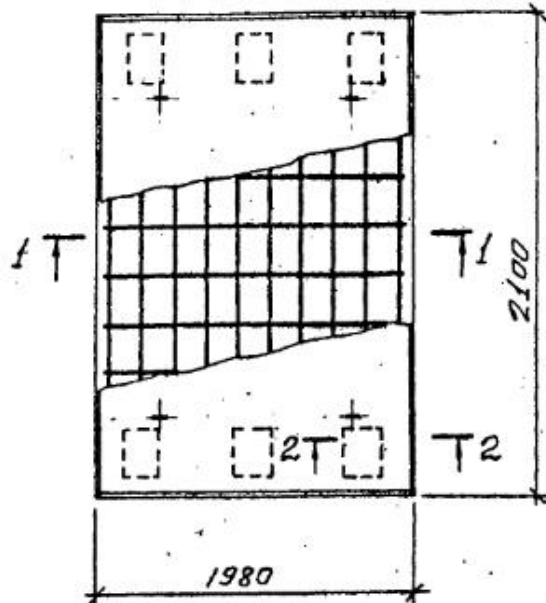
МАРКА ИЗДЕЛИЯ	ДЛИНА L, мм	ВЫСОТА H, мм	МАРКА БЕТОНА	ОБЪЕМ БЕТОНА м³	РАСХОД СТАЛИ кг	МАССА ИЗДЕЛИЯ т
ПТН18-20-20	2100	200	300	0,81	128,9	2,025
ПТН21-20-20	2400	250	200	1,16	184,74	2,9
ПТН24-20-20	2700			1,31	227,7	3,275
ПТН30-20-20	3300	300	400	1,91	278,4	4,775
ПТН36-20-20	3900			2,27	481,8	5,675
ПТН42-20-20	4500	400	300	3,48	543,1	8,7

ВЫБОРКА ЗАКЛАДНЫХ ИЗДЕЛИЙ.

МАРКА ИЗДЕЛИЯ	МАРКА ЗАКЛАД. ДЕТАЛИ	КОЛ.	ВЫПУСК
ПТН18-20-20	МН-2	6	0.55.18.236 Вып. I-2
ПТН21-20-20	МН-3	6	---
ПТН24-20-20	МН-3	6	---
ПТН30-20-20	МН-3	6	---
ПТН36-20-20	МН-4	6	---
ПТН42-20-20	МН-4	6	---

Д. И. И. П.	ДОРОЖНИК	И-4							
НАЧ. ОТД.	БАЙБУДЕНКО	И-4							
ГЛА СПЕЦ.	ЕНИКЕЕВ	И-4							
РУК. ГР.	КОРОЛЕВА	И-4							
ИСПОЛН.	КОПОСОВА	И-4							
ПРОВЕР.	КОРОЛЕВА	И-4							
				0.55.18.236		Выпуск I-2			
				СБОРНЫЕ ЖЕЛЕЗОБЕТОННЫЕ		СТАДИИ		ЛИСТ ЛИСТОВ	
				КОНСТРУКЦИИ ТОННЕЛЕЙ.		Р.		4	
				ОПЛАЧУЮЩИЙ ЧЕРТЕЖ		МИНТЯЖСТРОЙ СССР			
				ПЛАТ ПТН18-20-20 ПТН21-20-20		ЧЕЛЯБИНСКИЙ			
				ПТН24-20-20 ПТН30-20-20		ПРОМСТРОЙНИИПРОЕКТ			
				ПТН36-20-20 ПТН42-20-20					

ПТН 18-20-5



ВЫБОРКА АРМАТУРНЫХ ИЗДЕЛИЙ

МАРКА ИЗДЕЛИЯ	МАРКА АРМ. ИЗДЕЛИЯ ПОЗ.	КОЛ-ВО	ВЫПУСК	ЛИСТ
ПТН 18-20-5	С-1	1	0.55.18.236 Вып. I-2	1
	С-2	1	-"-	2
	Кр-1	4	-"-	84
	П-2	4	-"-	103

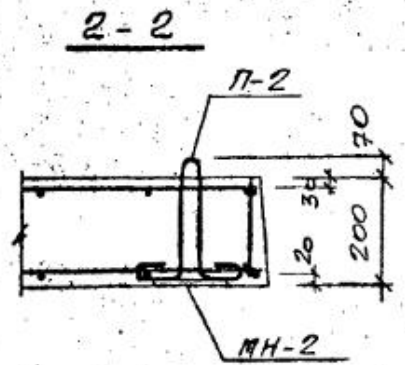
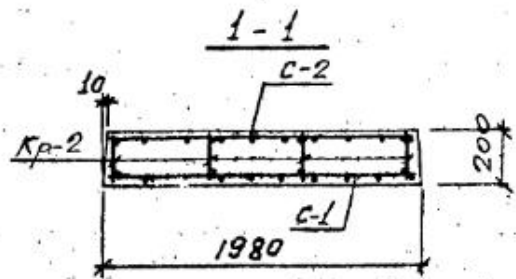
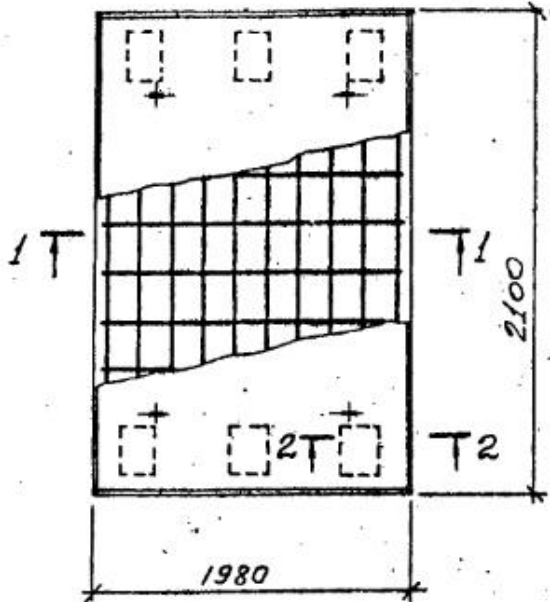
ВЫБОРКА СТАЛИ НА ОДНО ИЗДЕЛИЕ, кг

МАРКА ЭЛЕМЕНТА	АРМАТУРНЫЕ ИЗДЕЛИЯ						ЗАКАЗНЫЕ ИЗДЕЛИЯ				ОБЩИЙ РАСХОД	
	ГОСТ 5781-75		ГОСТ 5.1459-72*		ВСЕГО	АРМАТУРА КЛАССА	ПРОКАТ МАРКА		ВСЕГО			
	Кл. А I		Кл. А III			А III	ВСтЗп2					
	Ø мм						ГОСТ 5.1459-72*	ГОСТ 103-76				
	6	10	10	10	10	10	10	10	10	10	10	10
ПТН 18-20-5	13,18	2,32	15,5	17,82	17,82	33,32	2,94	15,06		18,0	51,32	

1. ПРИВЯЗКУ ПЕТЕЛЬ П-1 СМ. ОПАЛУБОЧНЫЙ ЧЕРТЕЖ.

ГЛАВ. ИНЖ. Д. ДРОНИН	И. Д.	0.55.18.236	ВЫПУСК I-2
НАЧ. ОТД. БАЙБУЛЕНКО	И. Д.		
РАСЧЕТ. ЕНИКОВ	И. Д.		
РУК. ГР. КОРОЛЕВА	И. Д.	СБОРНЫЕ ЖЕЛЕЗОБЕТОННЫЕ КОНСТРУКЦИИ ТОННЕЛЕЙ.	СТАДИЯ Лист 5
ИСПОЛН. КОЛОСОВА	И. Д.	АРМАТУРНЫЙ ЧЕРТЕЖ ПЛИТЫ ПТН 18-20-5.	Минтяжстрой СССР ЧЕЛЯБИНСКИЙ ПРОМСТРОЙНИИПРОЕКТ
ПРОВЕР. КОРОЛЕВА	И. Д.		

ПТН 18-20-10



ВЫБОРКА АРМАТУРНЫХ ИЗДЕЛИЙ

МАРКА ИЗДЕЛИЯ	МАРКА АРМ. ИЗДЕЛИЯ ПОС.	КОЛ-ВО	ВЫПУСК	ЛИСТ
ПТН 18-20-10	С-1	1	0.55.18.236 Вып. I-2	1
	С-2	1	-	2
	Кр-2	4	-	85
	П-2	4	-	103

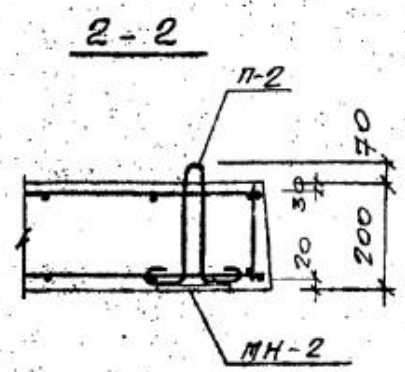
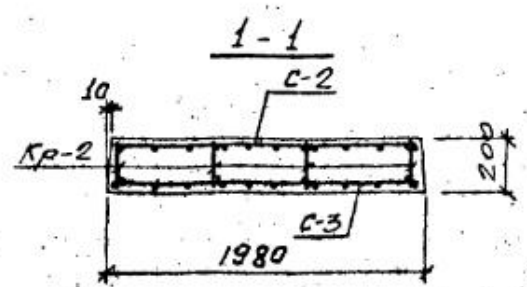
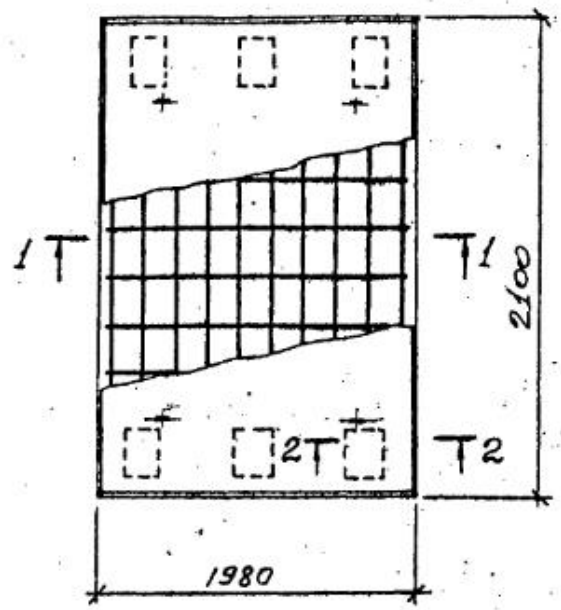
ВЫБОРКА СТАЛИ НА ОДНО ИЗДЕЛИЕ, кг.

МАРКА ЭЛЕМЕНТА	АРМАТУРНЫЕ ИЗДЕЛИЯ							ЗАКАЗНЫЕ ИЗДЕЛИЯ				ОБЩАЯ РАБОТА	
	ГОСТ 5781-75			ГОСТ 5.1459-72*				80% ГО	АРМАТУРА КЛАССА А III		ПРОКАТ МАРКИ ВСЕ		
	Кл. А I			Кл. А III					ГОСТ 382		ГО		
	6	8	10	10	16	ГОСТ 5.1459-72		ГОСТ 103-76					
			№ ПО				№ ПО	Ø 10	Ø 8				
ПТН 18-20-10	8,47	5,25	7,12	20,84	5,08	32,55	37,63	58,47	2,94	15,08		18,0	76,5

1. Привязку петель П-2 см. оплубочный чертеш.

Рис. пр. Дорони	И.И.	24.10.76	0.55.18.236	Выпуск I-2
Науч. отд. Байбуаева	И.И.			
Гл. спец. Еникеев	И.И.			
Рук. гр. Королева	И.И.			
Исполн. Колосова	И.И.			
Провед. Королева	И.И.			
СБОРНЫЕ ЖЕЛЕЗОБЕТОННЫЕ КОНСТРУКЦИИ ТОННЕЛЕЙ.			СТАДИИ	ЛИСТ 1 из 206
АРМАТУРНЫЙ ЧЕРТЕЖ ПЛИТЫ ПТН 18-20-10			Р.	6
			МИНТЯЖСТРОЙ СССР ЧЕЛЯБИНСКИЙ ПРОМСТРОЙНИКПРОЕКТ	

ПТН 18-20-15



ВЫБОРКА АРМАТУРНЫХ ИЗДЕЛИЙ

МАРКА ИЗДЕЛИЯ	МАРКА АРМ. ИЗДЕЛИЯ ПОЗ.	КОЛ-ВО	ВЫПУСК	ЛИСТ
ПТН 18-20-15	С-2	1	0.55.18.236 Вып. I-2	2
	С-3	1	- - -	3
	КР-2	4	- - -	85
	П-2	4	- - -	103

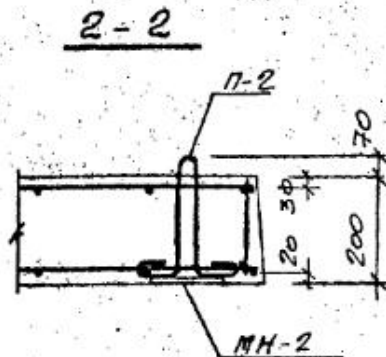
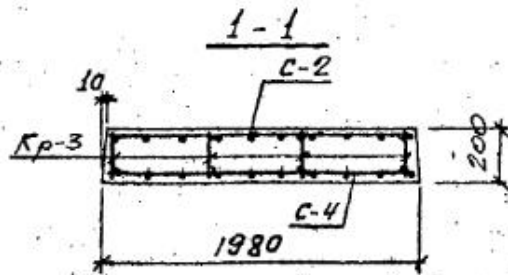
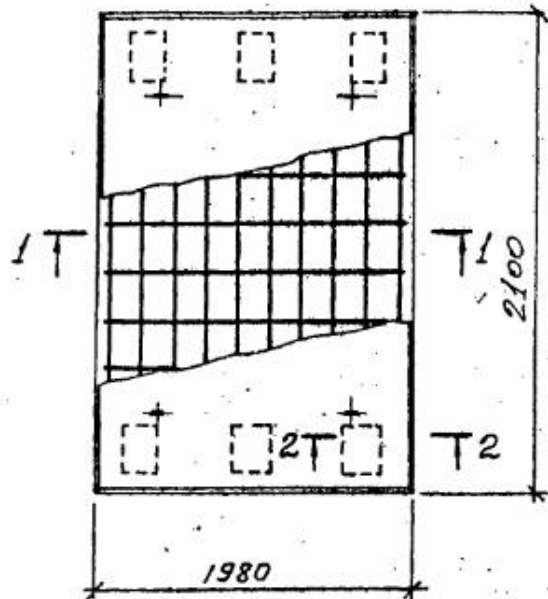
ВЫБОРКА СТАЛИ НА ОДНО ИЗДЕЛИЕ КГ

МАРКА ЭЛЕМЕНТА	АРМАТУРНЫЕ ИЗДЕЛИЯ							ЗАКАЗНЫЕ ИЗДЕЛИЯ				ОБЩИЙ РАСХОД	
	ГОСТ 5781-75			ГОСТ 5.1459-72*				ВСЕГО	АРМАТУРА КЛАССА		ВСЕГО		
	Кл. А I			Кл. А III					А III	ПРОКАТ МАРКИ			
	6	8	10	10	20	10	20	ГО	ГОСТ 5.1459-72*	ГОСТ 103-76	ГО		
ПТН 18-20-15	8,47	5,25	7,12	20,89	5,08	50,8	55,88	76,72	2,94	15,06		18,00	94,7

1. Привязку петель П-2 см. опалубочный чертеш.

ГЛАВН. ПР. ДОРОЖНИК	И. Д.	0.55.18.236	Выпуск I-2
НАЧ. ОТД. БАЙБУЛЕНС	С. В.		
ГЛАВ. СПЕЦ. ЕНИКЕЕВ	И. В.		
РУК. ГР. КОРОЛЕВА	И. В.	СБОРНЫЕ ЖЕЛЕЗОБЕТОННЫЕ	СТАДИОНЫ
ИСПОЛН. КОЛОСОВА	З. В.	КОНСТРУКЦИИ ТОННЕЛЕЙ.	Р. 7
ПРОБЕР. КОРОЛЕВА	И. В.	АРМАТУРНЫЙ ЧЕРТЕЖ	Минтяжстрой СССР
	У	ПАНТЫ ПТН 18-20-15	Челябинский
			Промстройинпроект

ПТН 18-20-20



ВЫБОРКА АРМАТУРНЫХ ИЗДЕЛИЙ

МАРКА ИЗДЕЛИЯ	МАРКА АРМ. ИЗДЕЛИЯ ПОС.	КОЛ-ВО	ВЫПУСК	ЛИСТ
ПТН 18-20-20	С-2	1	0.55.18.236 ВЫП. I-2	2
	С-4	1	-	4
	Кр-3	4	-	86
	П-2	4	-	103

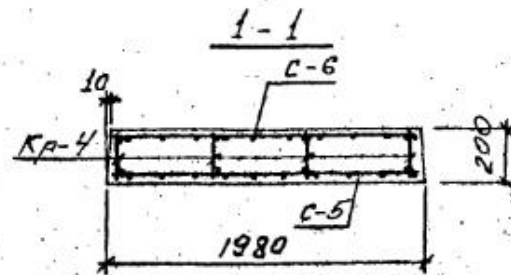
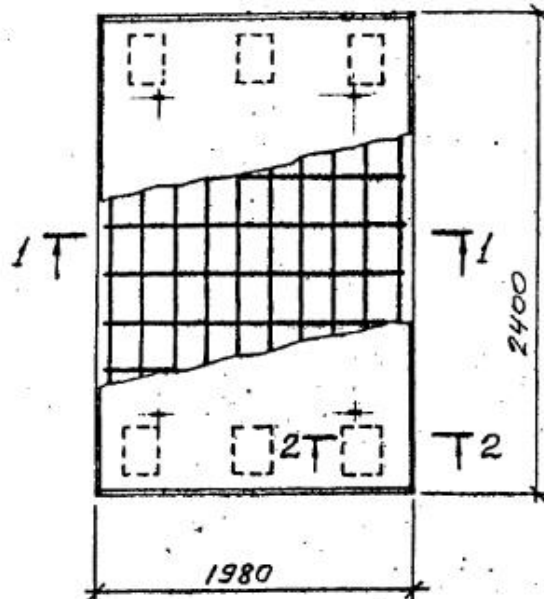
ВЫБОРКА СТАЛИ НА ОДНО ИЗДЕЛИЕ КГ

МАРКА ЭЛЕМЕНТА	АРМАТУРНЫЕ ИЗДЕЛИЯ								ЗАКЛАДНЫЕ ИЗДЕЛИЯ				ОБЩИЙ РАСХОД	
	ГОСТ 5781-75				ГОСТ 5.1459-72*				ВСЕГО	АРМАТУРА КЛАССА АЕ	ПРОКАТ МАРКИ ВСт3сп2	ВСЕГО		
	Кл. АI		Кл. АIII		Кл. АI		Кл. АIII							ГО
	6	8	10	16	10	22	10	22						
ПТН 18-20-20	7,35	-	17,67	19,38	44,34	5,08	61,47	66,55	110,89	2,94	15,06		18,00	128,9

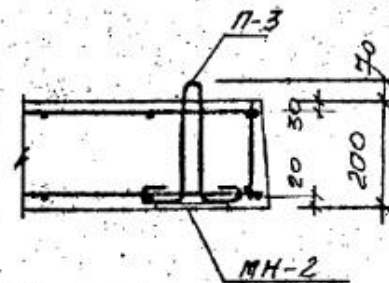
1. Привязку петель П-2 см. опалубочный чертеш.

Директор Доронин			
Нач. отд. Байбуленко		0.55.18.236	Выпуск I-2
Гл. спец. Еникеев			
Рук. гр. Королева		СБОРНЫЕ ЖЕЛЕЗОБЕТОННЫЕ СТАЛКИ ЛИСТ ЛИСТОВ	
Исполн. Колосова		КОНСТРУКЦИИ ТОННЕЛЕЙ, Р. 8	
Провед. Королева		АРМАТУРНЫЙ ЧЕРТЕЖ МИНТЯЧСТРОЙ СССР	
		ПЛИТЫ ПТН 18-20-20 ЧЕЛЯБИНСКИЙ	
		УПРОСТРОЙНИПРОЕКТ	

ПТН 21-20-5



2-2



ВЫБОРКА АРМАТУРНЫХ ИЗДЕЛИЙ

МАРКА ИЗДЕЛИЯ	МАРКА АРМ. ИЗДЕЛИЯ ПОС.	КОЛ-ВО	ВЫПУСК	ЛИСТ
ПТН 21-20-5	С-5	1	0.55.18.236 Вып. II-5	5
	С-6	1	- - -	6
	КР-4	4	- - -	87
	П-3	4	- - -	103

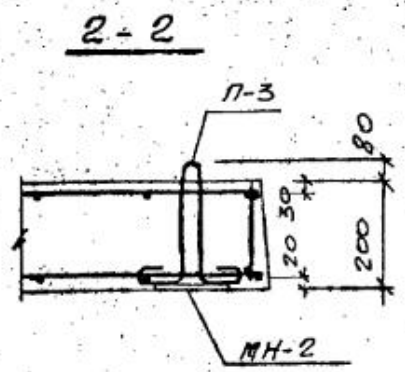
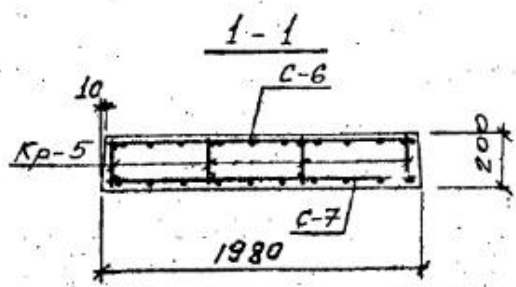
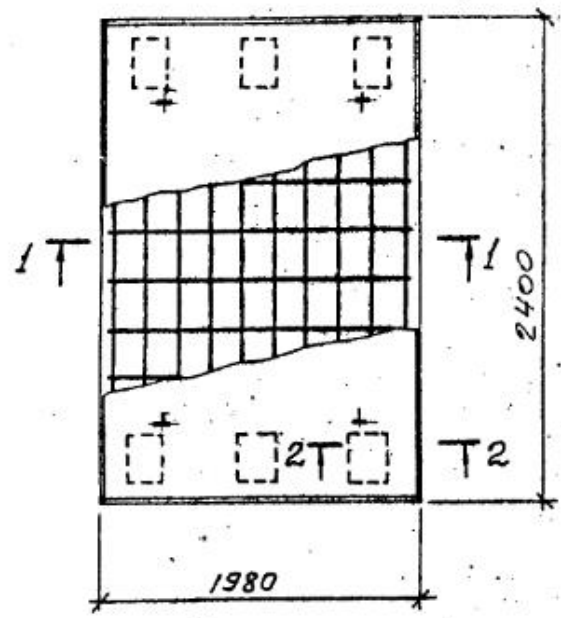
ВЫБОРКА СТАЛИ НА ОДНО ИЗДЕЛИЕ КГ

МАРКА ЭЛЕМЕНТА	АРМАТУРНЫЕ ИЗДЕЛИЯ							ЗАКАЗНЫЕ ИЗДЕЛИЯ				ОБЩИЙ РАСХОД	
	ГОСТ 5781-75		ГОСТ 51459-72*		ВСЕГО	АРМАТУРА КЛАССА АIII	ПРОКАТ МАРКИ ВСт3сп2	ВСЕГО	ГОСТ 51459-72	ГОСТ 103-76	ГОСТ 51459-72		ГОСТ 103-76
	Кл. АI		Кл. АIII										
	Ø мм		Ø мм		Ø мм	Ø мм	Ø мм	Ø мм					
ПТН 21-20-5	15,1		3,34	18,44					5,8	21,2	27,0	45,44	2,94

1. Привязку петель П-3 см. опалубочный чертёж.

Гл. инж. Д. ДРОНИН	24.10.82	0.55.18.236	Выпуск I-2
Науч. ст. БАЙБУЛЕНКО	24.10.82		
Гл. спец. ЕНИКБЕВ	24.10.82		
Рук. гр. КОРОЛЕВА		СБОРНЫЕ ЖЕЛЕЗОБЕТОННЫЕ	СТАДИОН
Исполн. КОТОСОВА		КОНСТРУКЦИИ ТОННЕЛЕЙ,	Лист 9
Проект. КОРОЛЕВА		АРМАТУРНЫЙ ЧЕРТЕЖ	Минтяжстрой СССР
		ПАИТЫ ПТН 21-20-5	Челябинск
			Промстройчиппроект

ПТН 21-20-10



ВЫБОРКА АРМАТУРНЫХ ИЗДЕЛИЙ

МАРКА ИЗДЕЛИЯ	МАРКА АРМ. ИЗДЕЛИЯ ПОЗ.	КОЛ-ВО	ВЫПУСК	ЛИСТ
ПТН 21-20-10	С-6	1	0.55.18.236 Вып. П-2	6
	С-7	1	- - -	7
	Кр-5	4	- - -	88
	П-3	4	- - -	103

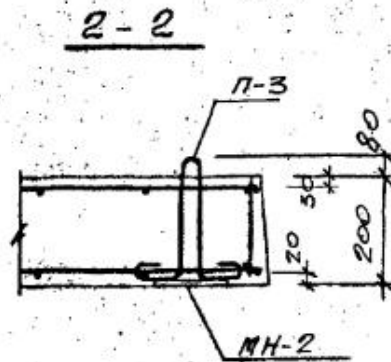
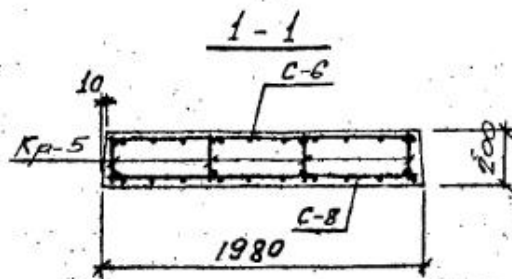
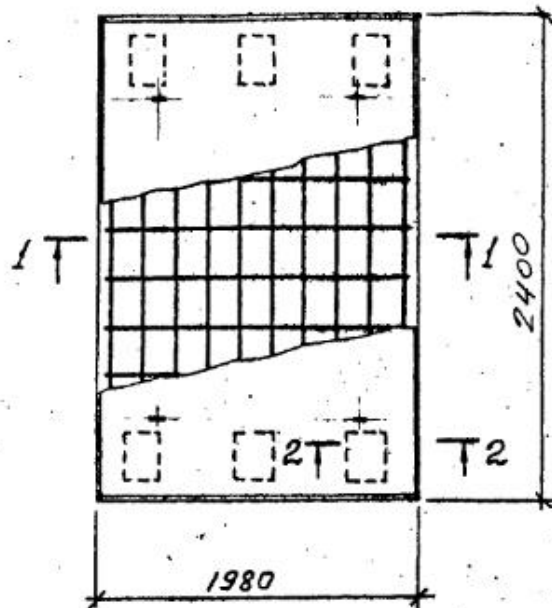
ВЫБОРКА СТАЛИ НА ОДНО ИЗДЕЛИЕ, кг

МАРКА ЭЛЕМЕНТА	АРМАТУРНЫЕ ИЗДЕЛИЯ							ЗАКАЗНЫЕ ИЗДЕЛИЯ				ОБЩИЙ РАСХОД	
	ГОСТ 5781-75			ГОСТ 5.1459-72*				ВСЕГО	АРМАТУРА КЛАССА А III	ПРОКАТ МАРКИ ВСт3рп2	ВСЕГО		
	Кл. А I			Кл. А III									
	6	8	10	12	10	18	10	18	20	25	30		
ПТН 21-20-10	9,69	6,0	5,64	3,32	24,65	5,84	47,2	53,04	77,69	2,94	15,06	18,00	95,7

1. Привязку петель П-3 см. опалубочный чертеш.

ГЛАВ. ИНЖ. ДОРОНИН	И	26.02.78	0.55.18.236	Выпуск I-2
НАЧ. ОТД. БАЙБУЛЕНКО	И			
ГЛА. СПЕЦ. ЕНИКЕЕВ	И			
РУК. ГР. КОРОЛЕВА	И			
ИСПОЛН. КОПОСОВА	И			
ПРОБЕР. КОРОЛЕВА	И			
СБОРНЫЕ ЖЕЛЕЗОБЕТОННЫЕ КОНСТРУКЦИИ ТОННЕЛЕЙ. АРМАТУРНЫЙ ЧЕРТЕЖ ПЛИТЫ ПТН 21-20-10			СТАДИИ	ЛИСТ
			Р	10
			МИНТРАСТРОЙ СССР ЧЕЛЯБИНСКИЙ ПРОМСТРОЙНИНПРОЕКТ	

ПТН 21-20-15



ВЫБОРКА АРМАТУРНЫХ ИЗДЕЛИЙ

МАРКА ИЗДЕЛИЯ	МАРКА АРМ. ИЗДЕЛИЯ ПОЗ.	КОЛ-ВО	ВЫПУСК	ЛИСТ
ПТН 21-20-15	С-6	1	0.55.18.236 Вып. I-2	6
	С-8	1	---	8
	Кр-5	4	---	88
	П-3	4	---	103

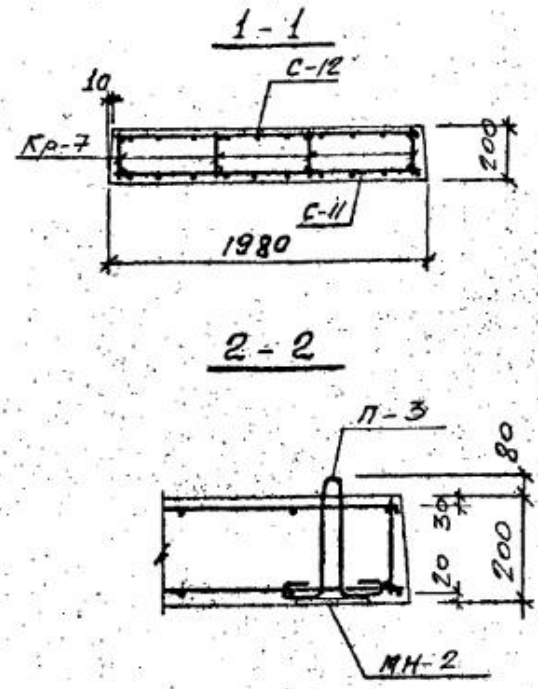
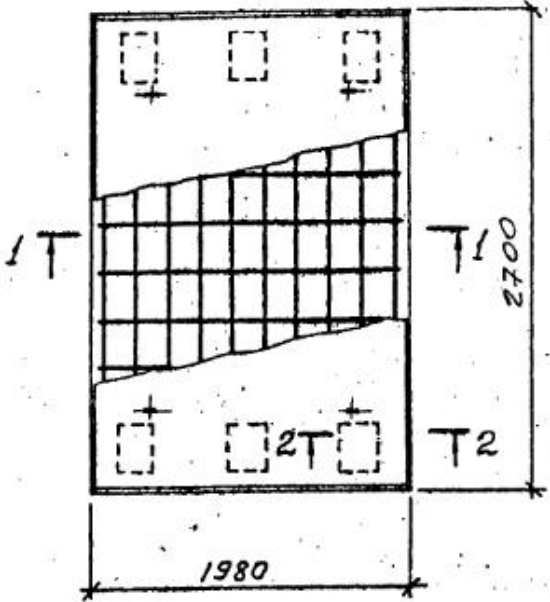
ВЫБОРКА СТАЛИ НА ОДНО ИЗДЕЛИЕ КГ

МАРКА ЭЛЕМЕНТА	АРМАТУРНЫЕ ИЗДЕЛИЯ							ЗАКАДНЫЕ ИЗДЕЛИЯ			ОБЩИЙ РАСХОД	
	ГОСТ 5781-75			ГОСТ 5.1459-72*				ВСЕГО	АРМАТУРА КЛАССА			ВСЕГО
	Кл. АI			Кл. АII					АIII	ПРОКАТ МАРКИ		
	6	10	12	10	22	10	22	10	ВСтЗкп2			
ПТН 21-20-15	9,69	17,36	3,32	30,37	5,84	7,04	76,26	106,63	2,94	15,06	18,00	124,6

1. Привязку петель П-3 см. опалубочный чертеш.

Д.И.И.Е. Доронин	И.И.И.	0.55.18.236	Выпуск I-2
Нач. отд. Байбуленко	И.И.И.		
Гл. спец. Еникеев	И.И.И.		
Рук. гр. Королева	И.И.И.	СБОРНЫЕ ЖЕЛЕЗОБЕТОННЫЕ	СТАДИИ ЛИСТ ЛИСТОВ
Исполн. Копосова	И.И.И.	КОНСТРУКЦИИ ТОННЕЛЕЙ.	Р 11
Провед. Королева	И.И.И.	АРМАТУРНЫЙ ЧЕРТЕЖ	МИНТЯЖСТРОЙ СССР
		ПЛАТЫ ПТН 21-20-15	ЧЕЛЯБИНСКИЙ
			ПРОМСТРОЙНИИПРОЕКТ

ПТН24-20-5



ВЫБОРКА АРМАТУРНЫХ ИЗДЕЛИЙ

МАРКА ИЗДЕЛИЯ	МАРКА АРМ. ИЗДЕЛИЯ ПОС.	КОЛ-ВО	ВЫПУСК	ЛИСТ
ПТН24-20-5	С-11	1	0.55.18.236 Вып. II-2	11
	С-12	1	---	12
	Кр-7	4	---	90
	П-3	4	---	103

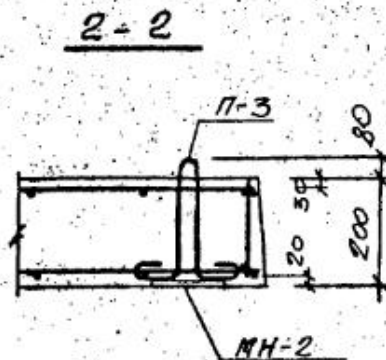
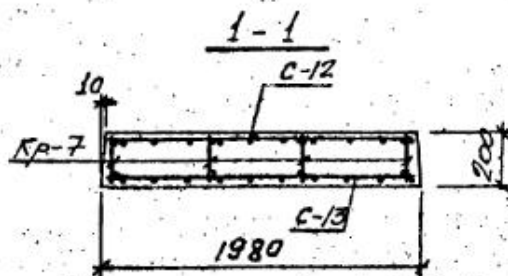
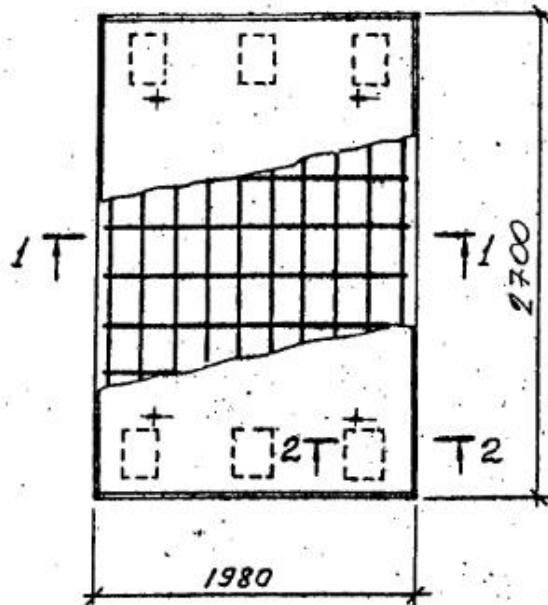
ВЫБОРКА СТАЛИ НА ОДНО ИЗДЕЛИЕ КР

МАРКА ЭЛЕМЕНТА	АРМАТУРНЫЕ ИЗДЕЛИЯ							ЗАКАЗНЫЕ ИЗДЕЛИЯ				ОБЩИЙ РАСХОД		
	ГОСТ 5781-75			ГОСТ 5.1459-72*				ВСЕГО	АРМАТУРА КЛАССА АIII	ПРОКАТ МАРКИ ВСтЗсп2	ВСЕГО			
	Кл. АI			Кл. АIII									ГОСТ 5.1459-72	ГОСТ 103-76
	6	8	12	10	16	18	20	25	30	35				
ПТН24-20-5	13,18	6,75	3,32		23,25	6,56	36,8	43,30	66,61	2,94	1506		18,00	84,8

Привязку петель П-3 см. опалубочный чертеш.

Д.И.И.П. ДОРОНИН	И.И.И.И.	0.55.18.236	Выпуск II-2
НАЧ.ОТД. БАЙБУЛЕНКО	И.И.И.И.		
ГЛАВ. СПЕЦ. ЕНИКЕЕВ	И.И.И.И.		
РУК.ГР. КОРОЛЕВА	И.И.И.И.	СБОРНЫЕ ЖЕЛЕЗОБЕТОННЫЕ СТАДИОНЫ	
ИСПОЛН. КОЛОСОВА	И.И.И.И.	КОНСТРУКЦИИ ТОННЕЛЕЙ, АРМАТУРНЫЙ ЧЕРТЕЖ ПЛИТЫ ПТН24-20-5	
ПРОВЕР. КОРОЛЕВА	И.И.И.И.	Минтястрой СССР ЧЕЛЯБИНСКИЙ ПРОМСТРОЙНИИПРОЕКТ	

ПТН 24-20-10



ВЫБОРКА АРМАТУРНЫХ ИЗДЕЛИЙ

МАРКА ИЗДЕЛИЯ	МАРКА АРМ. ИЗДЕЛИЯ ПОС.	КОЛ-ВО	ВЫПУСК	ЛИСТ
ПТН 24-20-10	С-12	1	О. 55. 18. 236 Вып. I-2	12
	С-13	1	—	13
	Кр-7	4	—	90
	П-3	4	—	103

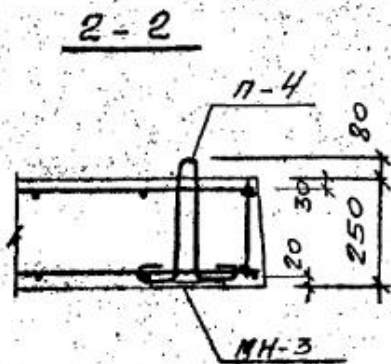
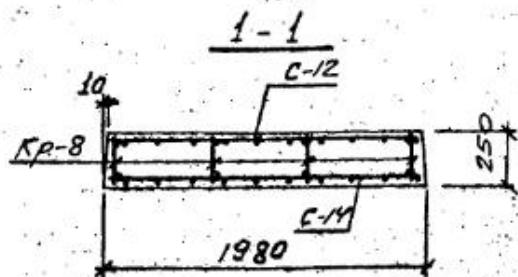
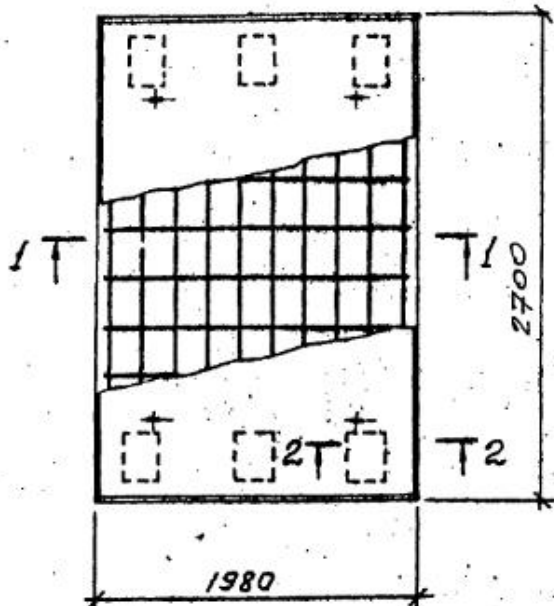
ВЫБОРКА СТАЛИ НА ОДНО ИЗДЕЛИЕ, кг

МАРКА ЭЛЕМЕНТА	АРМАТУРНЫЕ ИЗДЕЛИЯ							ЗАКАЗНЫЕ ИЗДЕЛИЯ				ОБЩИЙ РАСХОД
	ГОСТ 5781-75			ГОСТ 5.1459-72*				ВСЕГО	АРМАТУРА КЛАССА А III	ПРОКАТ МАРКИ ВСтЗкп2	ВСЕГО	
	Кл. А I			Кл. А III								
	6	10	12	10	25	10	25	10	25	10	25	
ПТН 24-20-10	13,18	10,55	6,69	30,42	6,56	102,19	108,7	139,2	2,94	15,06	18,00	157,1

1. ПРИВЯЗКУ ПЕТЕЛЬ П-3 СМ. ОПЛАУБОУЧНЫЙ ЧЕРТЕЖ.

ГЛАВН. ИНЖ. ДРОНИН	Исполн. КОПОСОВА	Проект. КОРОЛЕВА	Сборные железобетонные конструкции тоннелей.	Арматурный чертеж плиты ПТН 24-20-10	О. 55. 18. 236 Выпуск I-2	Лист 14
Науч. отд. Байбуленко	Руководитель проекта	Инженер	Минтяжстрой СССР	Челябинский ПромстройНИИпроект		

ПТН 24-20-15



ВЫБОРКА АРМАТУРНЫХ ИЗДЕЛИЙ

МАРКА ИЗДЕЛИЯ	МАРКА АРМ. ИЗДЕЛИЯ ПОЗ.	КОЛ-ВО	ВЫПУСК	ЛИСТ
ПТН 24-20-15	С-12	1	0.55.18.236 Вып. II-2	12
	С-14	1	—	14
	КР-8	4	—	91
	П-4	4	—	103

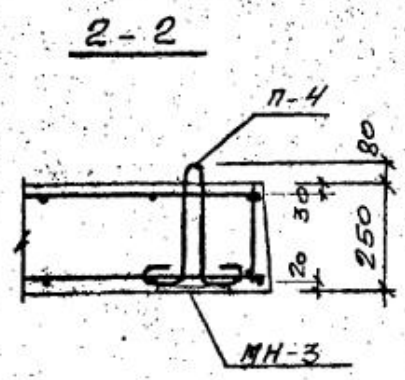
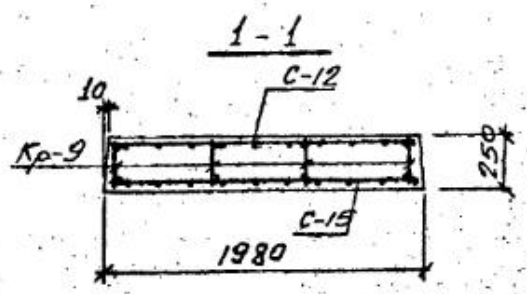
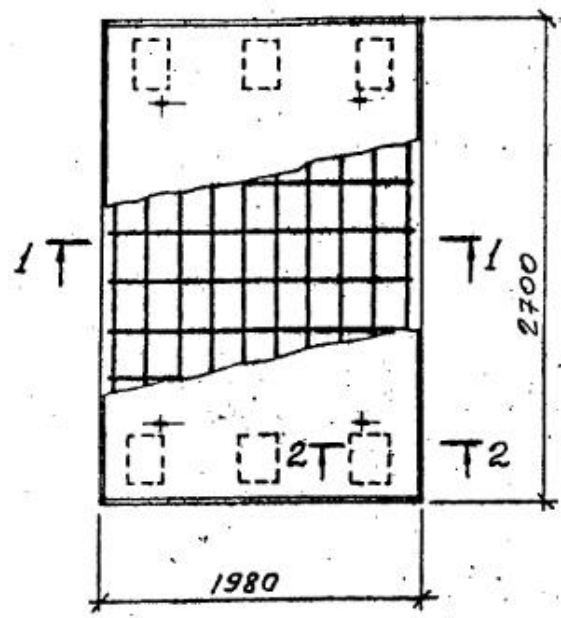
ВЫБОРКА СТАЛИ НА ОДНО ИЗДЕЛИЕ, КГ

МАРКА ЭЛЕМЕНТА	АРМАТУРНЫЕ ИЗДЕЛИЯ								ЗАКЛАДНЫЕ ИЗДЕЛИЯ			ОБЩИЙ РАСХОД	
	ГОСТ 5781-75				ГОСТ 5,1459-72*				ВСЕГО	АРМАТУРА КЛАССА	ПРОКАТ МАРКИ		ВСЕГО
	Кл. А I				Кл. А III					А III	ВСт 3сп 2		
	6	10	12	14	10	22	14	16	ГОСТ 5,1459-72	ГОСТ 103-76	ГО		
ПТН 24-20-15	11,3	19,17	3,56	34,03	6,56	79,57	85,92	119,98	7,56	29,4		36,96	156,9

1. ПРИВЯЗКУ ПЕТЕЛЬ СМ. ОПАЛУБОЧНЫЙ ЧЕРТЕЖ.

ГЛАВ. ИНЖ. ДРОНИН	26.10.82	0.55.18.236	Выпуск I-2
НАЧ. ОТД. БАЛДУЕНКО	26.10.82		
ГЛАВ. СПЕЦ. ЕНИКЕЕВ	26.10.82		
РУК. ГР. КОРОЛЕВА	26.10.82		
ИСПОЛ. КОПОСОВА	26.10.82		
ПРОБЕР. КОРОЛЕВА	26.10.82		
		СБОРНЫЕ ЖЕЛЕЗОБЕТОННЫЕ	СТАДКА
		КОНСТРУКЦИИ ТОННЕЛЕЙ	ЛИСТ
		АРМАТУРНЫЙ ЧЕРТЕЖ	ЛИСТОВ
		ПЛАТЫ ПТН 24-20-15	Р. 15
			МИНТЯЖСТРОЙ СССР
			ЧЕЛЯБИНСКИЙ
			ПРОМСТРОЙНИИПРОЕКТ

ПТН 24-20-20



ВЫБОРКА АРМАТУРНЫХ ИЗДЕЛИЙ

МАРКА ИЗДЕЛИЯ	МАРКА АРМ. ИЗДЕЛИЯ ПОЗ.	КОЛ-ВО	ВЫПУСК	ЛИСТ
ПТН 24-20-20	С-12	1	0.55.18.236 Вып. I-2	12
	С-15	1	—	15
	Кр-9	4	—	92
	П-4	4	—	103

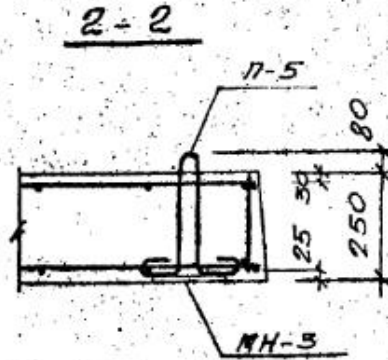
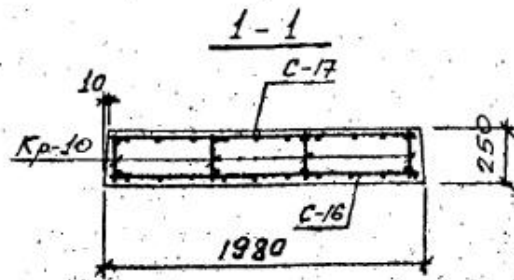
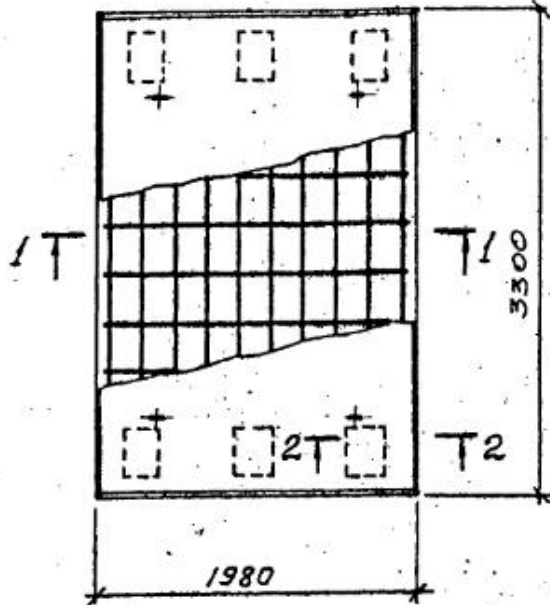
ВЫБОРКА СТАЛИ НА ОДНО ИЗДЕЛИЕ, КР

МАРКА ЭЛЕМЕНТА	АРМАТУРНЫЕ ИЗДЕЛИЯ								ЗАКАДНЫЕ ИЗДЕЛИЯ				ОБЩИЙ РАСХОД	
	ГОСТ 5781-75				ГОСТ 5.1459-72*				ВСЕГО	АРМАТУРА КЛАССА А II	ПРОКАТ МАРКИ ВСТ 3 СП 2	ВСЕГО		
	Кл. А I				Кл. А III									ГО
	6	10	12	14	20	25	10	25	ГО	ГОСТ 103-76				
ПТН 24-20-20	9,46	16,83	3,56	4,59	47,58	32,02	6,56	102,14	108,7	190,72	7,56	29,4	36,96	227,7

1. Привязку петель П-4 см. опалубочный чертеш.

ГЛАВ. ИНЖ. ДРОНИН	И. Д.	0.55.18.236	Выпуск I-2
НАЧ. ОТД. БАЙБУЛЕНКО	С. С.	0.55.18.236	Выпуск I-2
РАСПЕД. ЕНИКОВ	И. Д.	0.55.18.236	Выпуск I-2
РУК. ГР. КОРОЛЕВА	И. Д.	СБОРНЫЕ ЖЕЛЕЗОБЕТОННЫЕ КОНСТРУКЦИИ ТОННЕЛЕЙ.	
ИСПОЛН. КОПОСОВА	И. Д.	АРМАТУРНЫЙ ЧЕРТЕЖ ПЛАНТЫ ПТН 24-20-20	
ПРОВЕР. КОРОЛЕВА	И. Д.	СТАДИИ Лист 16	
		МИНТЯЖСТРОЙ СССР ЧЕЛЯБИНСКИЙ ПРОМСТРОЙНИИПРОЕКТ	

ПТН 30-20-5



ВЫБОРКА АРМАТУРНЫХ ИЗДЕЛИЙ

МАРКА ИЗДЕЛИЯ	МАРКА АРМ. ИЗДЕЛИЯ ПОС.	КОЛ-ВО	ВЫПУСК	ЛИСТ
ПТН 30-20-5	С-16	1	0.55.18.236 Вып. II-2	16
	С-17	1	-	17
	Кр-10	4	-	93
	П-5	4	-	103

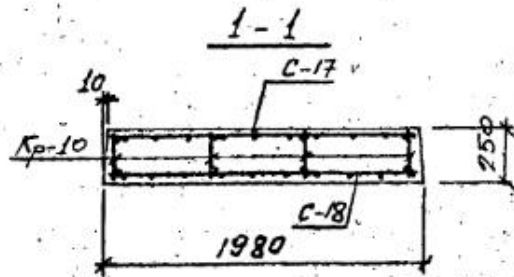
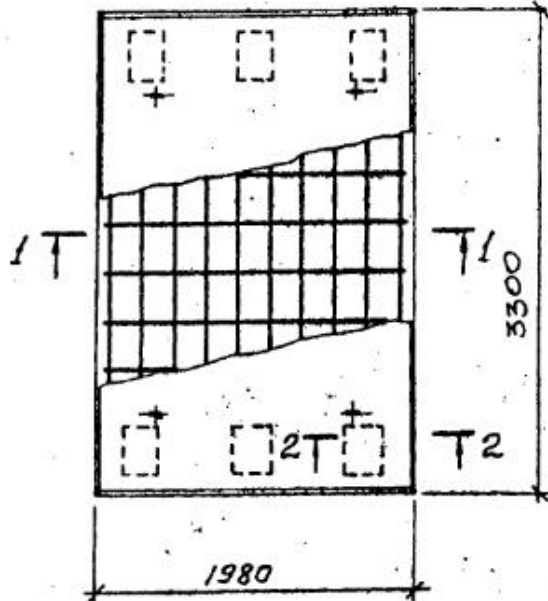
ВЫБОРКА СТАЛИ НА ОДНО ИЗДЕЛИЕ КГ

МАРКА ЭЛЕМЕНТА	АРМАТУРНЫЕ ИЗДЕЛИЯ							ЗАКЛАДНЫЕ ИЗДЕЛИЯ			ОБЩИЙ РАСКЛАД	
	ГОСТ 5781-75			ГОСТ 5.1459-72*				Всё по	АРМАТУРА КЛАССА	ПРОКАТ МАРКИ		Всё по
	Кл. А I			Кл. А III					А III	ВСтЗ Кп 2		
	6	8	14	10	18	ГОСТ 5.1459-72*		ГОСТ 103-76	ГОСТ 103-76			
ПТН 30-20-5	16,53	8,26	5,8	30,65	8,04	58,74	66,78	97,43	7,56	29,4	36,96	134,4

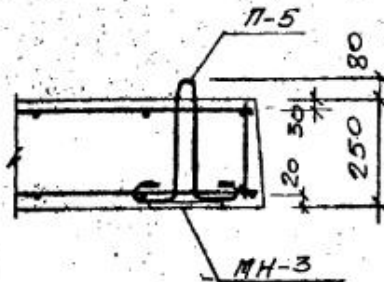
1. ПРИВЯЗКУ ПЕТЕЛЬ П-5 см. ОПАЛУБОЧНЫЙ ЧЕРТЕЖ.

Д.И.И. Д. ДОРОНИН	И.И.И.	0.55.18.236	Выпуск I-2
НАЧ. ОТД. БАЙБУДЕНКО	И.И.И.		
Г.А. СПЕВ. ЕНИКЕВ	И.И.И.		
РУК. ГР. КОРОЛЕВА	И.И.И.	СБОРНЫЕ ЖЕЛЕЗОБЕТОННЫЕ	СТАДКА ЛИСТ ЛИСТОВ
ИСПОЛН. КОЛОСОВА	И.И.И.	КОНСТРУКЦИИ ТОННЕЛЕЙ.	Р. 17
ПРОВЕР. КОРОЛЕВА	И.И.И.	АРМАТУРНЫЙ ЧЕРТЕЖ	МИНТЯЖСТРОЙ СССР
		ПАНТЫ ПТН 30-20-5	ЧЕЛЯБИНСКИЙ
			ПРОМСТРОЙНИИПРОБСТ

ПТН 30-20-10



2-2



ВЫБОРКА АРМАТУРНЫХ ИЗДЕЛИЙ

МАРКА АРМАТУР. ИЗДЕЛИЙ	КОЛ-ВО	ВЫПУСК	ЛИСТ
ПТН 30-20-10	С-17	1	0.55.18.236 Вып. II-2 17
	С-18	1	18
	Кр-10	4	93
	П-5	4	103

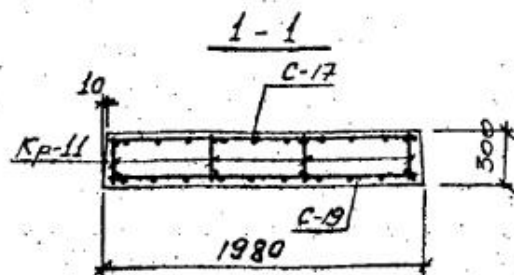
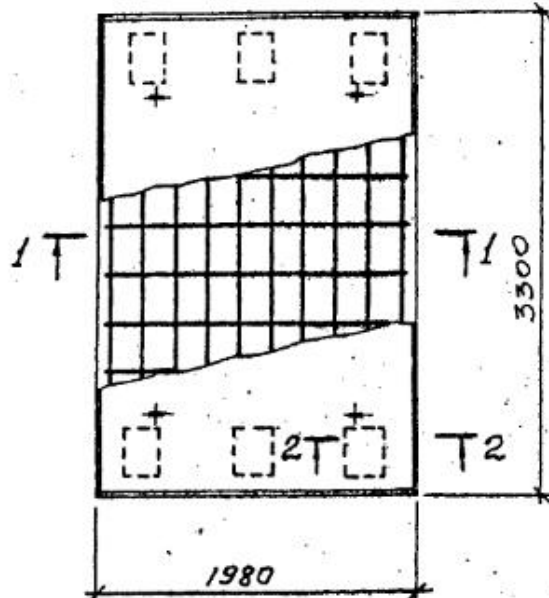
ВЫБОРКА СТАЛИ НА ОДНО ИЗДЕЛИЕ КГ

МАРКА ЭЛЕМЕНТА	АРМАТУРНЫЕ ИЗДЕЛИЯ								ЗАКАДНЫЕ ИЗДЕЛИЯ				Объем расходу	
	ГОСТ 5781-75				ГОСТ 5.1459-72*				Всв го	АРМАТУРА КЛАССА А1		ПРОКАТ МАРКА ВСЕ-ГО		
	Кл. А1				Кл. АII					ГОСТ 5.1459-72* Ø14	ВСтЗ Кп 2			ГОСТ 103-76 Ø=10
	6	10	14	18	10	25	18	18						
ПТН 30-20-10	16,59	12,9	10,39	39,88	8,04	125,8	133,22	173,1	7,56	29,4		36,96	210,1	

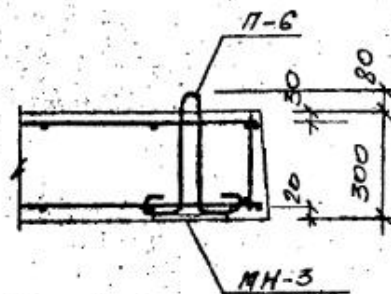
1. Привязку петель П-5 см. элаубочный чертем.

Д. инж. п. Доронин	И. п.	0.55.18.236	Выпуск I-2
Нач. отд. Байбуленко	И. п.	26.10.82	
Гл. спец. Еникеев	И. п.	16.08	
Рук. гр. Королева	И. п.		СБОРНЫЕ ЖЕЛЕЗБЕТОННЫЕ
Исполн. Копосова	И. п.		КОНСТРУКЦИИ ТИНЕЛЕЙ,
Провед. Королева	И. п.		АРМАТУРНЫЙ ЧЕРТЕЖ
			ПАМЯТИ ПТН 30-20-10
			СТАДИИ Лист Листов
			Р 18
			МИНТЯ ИСТРОЙ СССР
			ЧЕЛЯБИНСКИЙ
			ПРОМСТРОЙНИИПРОЕКТ

ПТН 30-20-15



2-2



ВЫБОРКА АРМАТУРНЫХ ИЗДЕЛИЙ

МАРКА ИЗДЕЛИЯ	МАРКА АРМ. ИЗДЕЛИЯ, ПОС.	КОЛ-ВО	ВЫПУСК	ЛИСТ
ПТН 30-20-15	С-17	1	255.18.236 Вып. II-2	17
	С-19	1	—	19
	Кр-11	4	—	94
	П-6	4	—	103

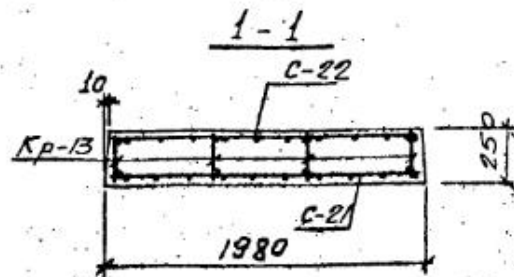
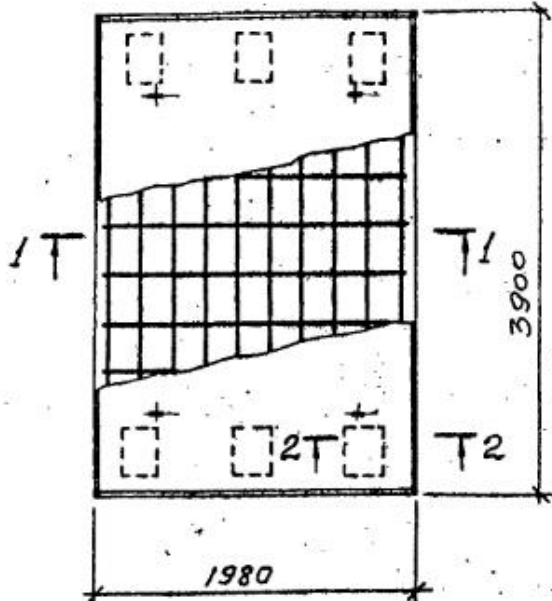
ВЫБОРКА СТАЛИ НА ОДНО ИЗДЕЛИЕ, кг

МАРКА ЭЛЕМЕНТА	АРМАТУРНЫЕ ИЗДЕЛИЯ							ВСЕГО	ЗАКЛАДНЫЕ ИЗДЕЛИЯ			ОБЩИЙ РАСХОД
	ГОСТ 5781-75		ГОСТ 5,1459-72*						АРМАТУРА КЛАССА АIII	ПРОКАТ МАРКИ ВСтЗ кп 2		
	Кл. AI		Кл. AIII							ГОСТ 5,1459-72* Ø мм	ГОСТ 103-76 Ø мм	
	6	16	10	14	25	10	10		10			
ПТН 30-20-15	17,07	7,72	24,79	20,94	4,59	125,8	150,7	175,5	7,56	29,4	36,96	212,5

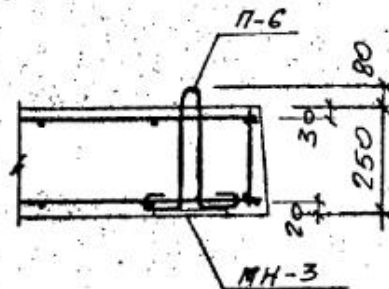
1. Привязку петель П-6 см. опалубочный чертеш.

Гл. инж. П. Доронин	Инж. О. 55.18.236	Выпуск I-2
Науч. отд. Байбуленко	Инж. 16/17	
Гл. спец. Еникеев	Инж. 16/17	
Рук. гр. Королева	Инж. 16/17	СБОРНЫЕ ЖЕЛЕЗОБЕТОННЫЕ
Исполн. Колосова	Инж. 16/17	КОНСТРУКЦИИ ТОННЕЛЕЙ
Провед. Королева	Инж. 16/17	АРМАТУРНЫЙ ЧЕРТЕЖ
		ПАНТЫ ПТН 30-20-15
		СТАДИЯ
		ЛИСТ
		ЛИСТОВ
		Р. 19
		МИНТЯЖСТРОЙ ССР
		ЧЕЛЯБИНСКИЙ
		ПРОМСТРОЙНИМПРОЕКТ

ПТН 36-20-5



2-2



ВЫБОРКА АРМАТУРНЫХ ИЗДЕЛИЙ

МАРКА ИЗДЕЛИЯ	МАРКА АРМ. ИЗДЕЛИЯ ПОЗ.	КОЛ-ВО	ВЫПУСК	ЛИСТ
ПТН 36-20-5	С-21	1	0.55.18.236 Вып. I-2	21
	С-22	1	---	22
	Кр-13	4	---	96
	П-6	4	---	103

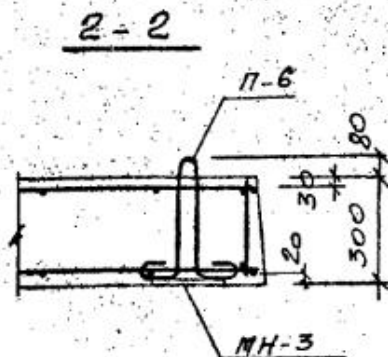
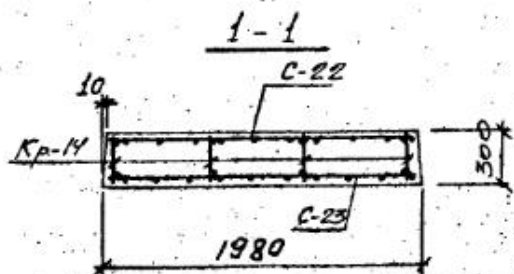
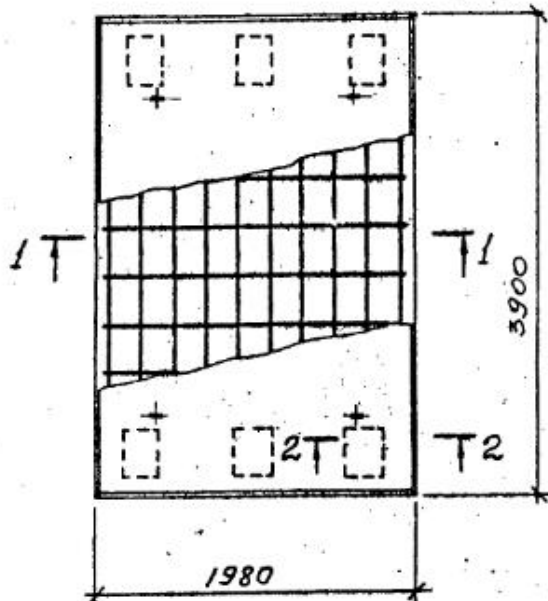
ВЫБОРКА СТАЛИ НА ОДНО ИЗДЕЛИЕ, кг

МАРКА ЭЛЕМЕНТА	АРМАТУРНЫЕ ИЗДЕЛИЯ							ЗАКАЗНЫЕ ИЗДЕЛИЯ				ОБЩИЙ РАСХОД	
	ГОСТ 5781-75		ГОСТ 5.1459-72*		ВСЕГО	АРМАТУРА КЛАССА АIII	ПРОКАТ МАРКИ ВСт3 кп 2	ВСЕГО	ГОСТ 103-76	ГОСТ 103-76	ГОСТ 103-76		
	Кл. AI		Кл. AIII										φ мм
	6	8	16	18	10	20	18						
ПТН 36-20-5	19,72	9,76	7,72	37,2	9,52	8848	98,0	135,2	7,56	29,4		36,96	172,2

1. Привязку петель П-6 см. опалубочный чертеш.

Ген. дир. Дорония	И.И.	0.55.18.236	Выпуск I-2
Нач. отд. Байбуаева	С.С.		
Гл. спец. Еникеев	И.И.		
Рук. гр. Королева	И.И.	СБОРНЫЕ ЖЕЛЕЗОБЕТОН-	СТАДИИ ЛИСТ ЛИСТОВ
Исполн. Колосова	И.И.	НЫЕ КОНСТРУКЦИИ ТОННЕ-	Р. 21
Пробег. Королева	И.И.	ЛЕЙ.	Минтяжстрой СССР
		АРМАТУРНЫЙ ЧЕРТЕЖ	ЧЕЛЯБИНСКИЙ
		ПАИТА ПТН 36-20-5	ПромстройНИИпроект

ПТН 36-20-10



ВЫБОРКА АРМАТУРНЫХ ИЗДЕЛИЙ

МАРКА ИЗДЕЛИЯ	МАРКА АРМ. ИЗДЕЛИЯ ПОС.	КОЛ-ВО	ВЫПУСК	ЛИСТ
ПТН 36-20-10	С-22	1	0.55.18.236 Вып. II-2	22
	С-23	1	---	23
	Кр-14	4	---	97
	П-6	4	---	103

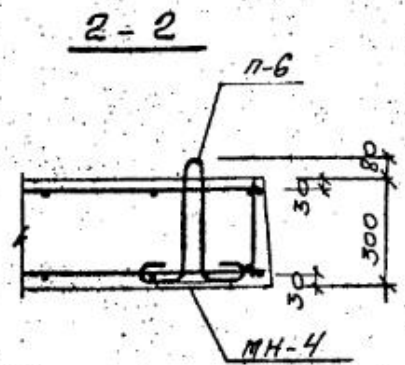
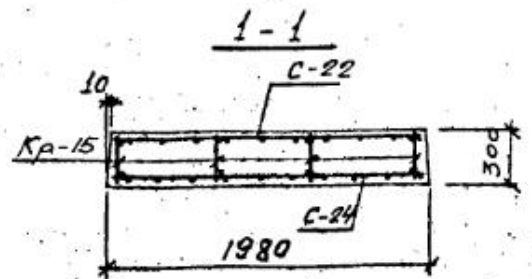
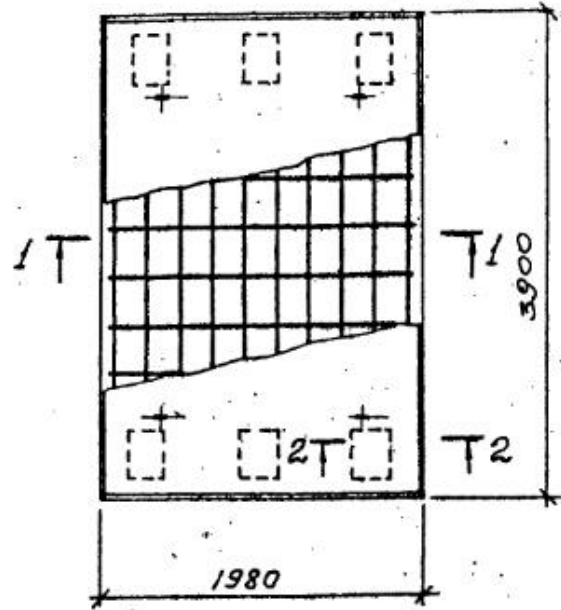
ВЫБОРКА СТАЛИ НА ОДНО ИЗДЕЛИЕ КГ

МАРКА ЭЛЕМЕНТА	АРМАТУРНЫЕ ИЗДЕЛИЯ							ЗАКАЗНЫЕ ИЗДЕЛИЯ				ОБЩИЙ РАСХОД
	ГОСТ 5781-75		ГОСТ 51459-72*			ВСЕГО	МАРКА АРМАТУРЫ	ПРОКАТ	МАРКА	ВСЕГО		
	КА. А I		КА. А II								ГО	
	6	16	10	14	25	5.1459-72	ГОСТ 103-76					
ПТН 36-20-10	20387,72		28,04	24,76	4,59	139,31	168,66	196,7	4,56	29,4	36,98	233,7

1. Привязку петель П-6 см. оплаубочный чертеш.

ГЛАВ. П. ДРОНИН	И	0.55.18.236	Выпуск I-2
НАЧ. ОТД. БАЙБУЛИНС	26.10.87		
ГЛА. СПЕЦ. ЕНИКОВ	16.10.87		
РУК. ГР. КОРОЛЕВА	16.10.87		
ИСПОЛН. КОЛОДОВА	20.10.87		
ПРОВЕР. КОРОЛЕВА	16.10.87		
		СБОРНЫЕ ЖЕЛЕЗОБЕТОННЫЕ КОНСТРУКЦИИ ТОННЕЛЕЙ, АРМАТУРНЫЙ ЧЕРТЕЖ ПЛАНТЫ ПТН 36-20-10	СТАДКА ЛИСТ ЛУСТОВ Р 22
			МИНТРАСТРОИ СССР ЧЕЛЯБИНСКИЙ ПРОМСТРОЙНИИПРОЕКТ

ПТН 36-20-15



ВЫБОРКА АРМАТУРНЫХ ИЗДЕЛИЙ

МАРКА ИЗДЕЛИЯ	МАРКА АРМ. ИЗДЕЛИЯ ПОС.	КОЛ-ВО	ВЫПУСК	ЛИСТ
ПТН 36-20-15	С-22	1	0.55.18.236 Вып. II-2	22
	С-24	1	—	24
	Кр-15	4	—	98
	П-6	4	—	103

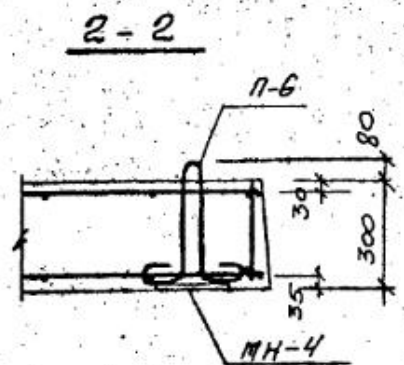
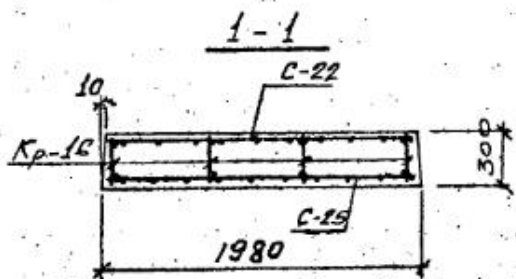
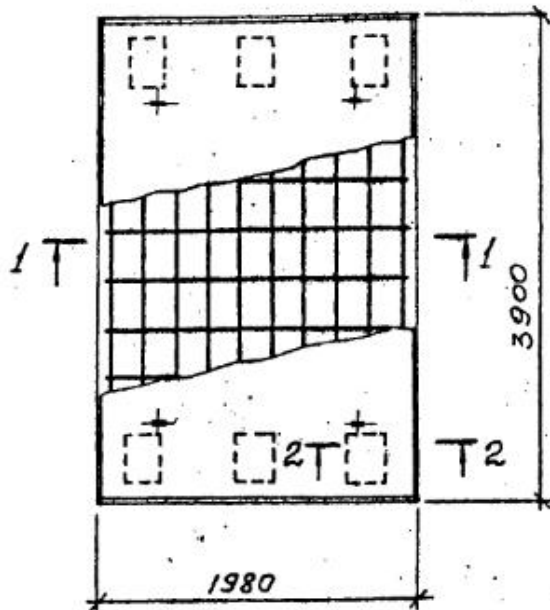
ВЫБОРКА СТАЛИ НА ОДНО ИЗДЕЛИЕ КР

МАРКА ЭЛЕМЕНТА	АРМАТУРНЫЕ ИЗДЕЛИЯ										ЗАКЛАДНЫЕ ИЗДЕЛИЯ			ОБЩИЙ РАСХОД		
	ГОСТ 5781-75					ГОСТ 5.1459-72*					ВСЕГО	АРМАТУРА КЛАССА			ПРОКАТ МАРКИ	ВСЕГО
	Кл. AI					Кл. AII						AII	ВСтЗ ст 2			
	6	10	16	10	12	14	16	18	20	22	24	ГОСТ 5.1459-72*	ГОСТ 103-76		ГО	
ПТН 36-20-15	13,76	9,2	7,72	30,68	9,52	22,88	29,84	6,0	29,84	311,81	342,49	18,0	42,42	60,42	402,9	

1. Привязку петель П-6 см. опалубочный чертень.

Г.М.Н. ДРОНИН	26.10.74	0.55.18.236	Выпуск I-2
НАЧ. ОТД. БАЙБУЛЕНКО			
Г.А. СПЕШ. ЕНИКЕЕВ			
РУК. ПР. КОРОЛЕВА			
ИСПОЛН. КОЛОСОВА			
ПРОВЕР. КОРОЛЕВА			
СБОРНЫЕ ЖЕЛЕЗОБЕТОННЫЕ КОНСТРУКЦИИ ТОННЕЛЕЙ.		СТАЛЬ	ЛИСТ
АРМАТУРНЫЙ ЧЕРТЕНЬ ПАНТЫ ПТН 36-20-15		Р.	23
		МИНТЯЖСТРОЙ СССР ЧЕЛЯБИНСКИЙ ПРОМСТРОЙНИНПРОСТ	

ПТН 36-20-20



ВЫБОРКА АРМАТУРНЫХ ИЗДЕЛИЙ

МАРКА ИЗДЕЛИЯ	МАРКА АРМ. ИЗДЕЛИЯ ПОЗ.	КОЛ-ВО	ВЫПУСК	ЛИСТ
ПТН 36-20-20	С-22	1	0,55.18.236 Вып. I-2	22
	С-25	1	---	25
	Кр-16	4	---	99
	П-6	4	---	103

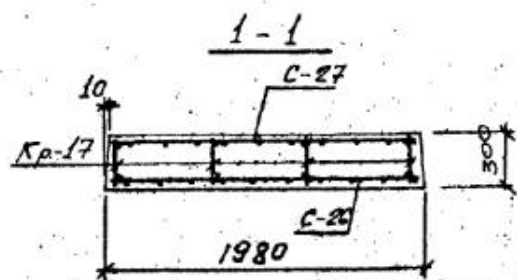
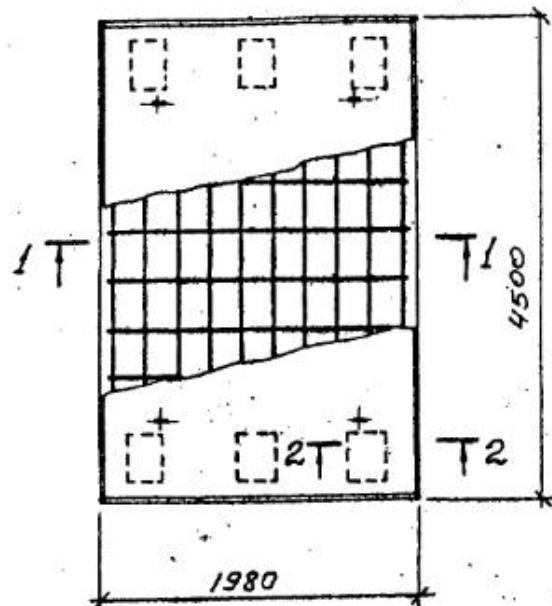
ВЫБОРКА СТАЛИ НА ОДНО ИЗДЕЛИЕ КГ

МАРКА ЭЛЕМЕНТА	АРМАТУРНЫЕ ИЗДЕЛИЯ								ЗАКЛАДНЫЕ ИЗДЕЛИЯ			ОБЩИЙ РАСХОД		
	ГОСТ 5781-75				ГОСТ 5.1459-72*				ВСЕГО	АРМАТУРА КЛАССА А III	ПРОКАТ МАРКИ ВСЧ3 К12		ВСЕГО	
	КЛ. А I				КЛ. А III									
	6	10	16	10 ¹⁰	12	14	18	36	10 ¹⁰	ГОСТ 5.1459-72*	ГОСТ 103-76			
ПТН 36-20-20	13,76	9,2	7,72	30,68	13,72	60,96	7,59	308,4	390,68	421,36	18,0	42,42	60,42	481,8

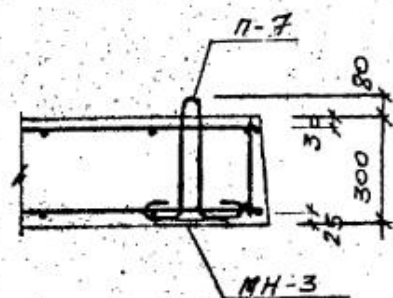
1. ПРИВЯЗКУ ПЕТЕЛЬ П-6 СМ. ОПЛУБОЧНЫЙ ЧЕРТЕЖ.

РАСП. П. ДРОНИН	1/96	0.55.18.236 Выпуск I-2		
НАЧ. ОТД. БАЙБУЛЕНКО	26.10.82			
РА. СПЕЦ. ЕНИКЕЕВ	10.11.82	СБОРНЫЕ ЖЕЛЕЗОБЕТОННЫЕ КОНСТРУКЦИИ ТОННЕЛЕЙ АРМАТУРНЫЙ ЧЕРТЕЖ ПЛАНТЫ ПТН 36-20-20		
РУК. ГР. КОРОЛЕВА	11.11.82			
ИСПОЛ. КОЛОСОВА	26.11.82			
ПРОВЕР. КОРОЛЕВА	11.12.82			
		СТАДИИ	ЛИСТ	ЛИСТОВ
		Р	24	
		МИНТЯМСТРОЙ СССР		
		ЧЕЛЯБИНСКИЙ		
		ПРОМСТРОЙНИИПРОЕКТ		

ПТН 42-20-5



2-2



ВЫБОРКА АРМАТУРНЫХ ИЗДЕЛИЙ

МАРКА ИЗДЕЛИЯ	МАРКА АРМ. ИЗДЕЛИЯ ПОЗ.	КОЛ-ВО	ВЫПУСК	ЛИСТ
ПТН 42-20-5	С-26	1	0.55.18.236 Вып. I-2	26
	С-27	1	—	27
	Кр-17	4	—	100
	П-7	4	—	103

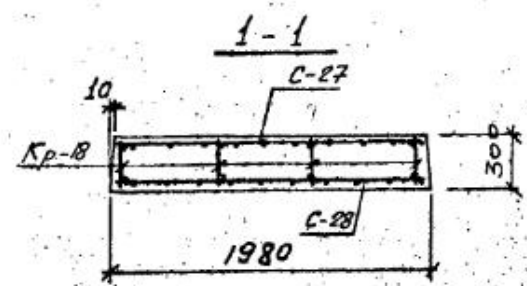
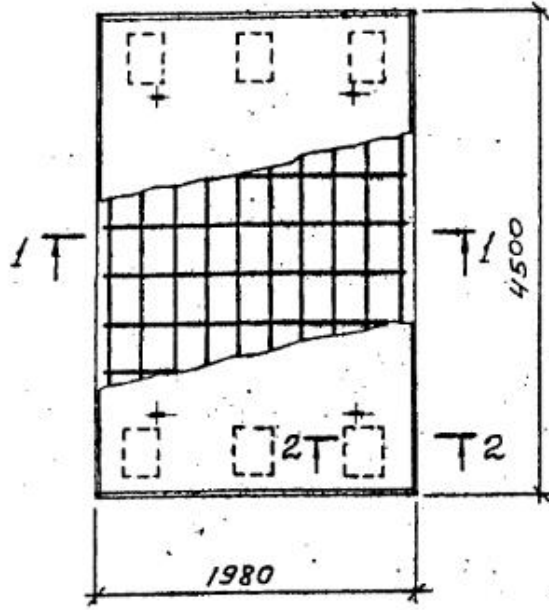
ВЫБОРКА СТАЛИ НА ОДНО ИЗДЕЛИЕ, КГ.

МАРКА ЭЛЕМЕНТА	АРМАТУРНЫЕ ИЗДЕЛИЯ							ЗАКАЗНЫЕ ИЗДЕЛИЯ				ОБЩИЙ РАСХОД
	ГОСТ 5781-75		ГОСТ 5.1459-72*					ВСЕГО	АРМАТУРА КЛАССА А III	ПРОКАТ МАРКИ ВСтЗ К12	ВСЕГО	
	КА. А I		КА. А III									
	6	18	10	12	22	10	12	14	16			
ПТН 42-20-5	23,5	11,36	34,86	28,58	3,37	119,96	151,91	18,77	7,56	29,4	36,96	223,7

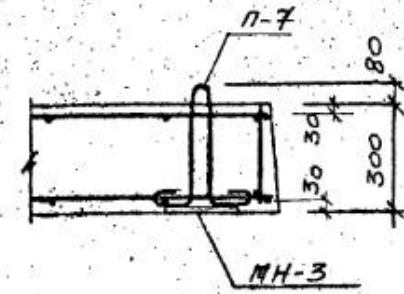
1. ПРИВЯЗКУ ПЕТЕЛЬ П-7 СМ. ОПАЛУБОЧНЫЙ ЧЕРТЕЖ.

ГЛАВ. ИНЖ. ДРОНИН	И. Д.	0.55.18.236	Выпуск I-2
НАЧ. ОТД. БАЙБУЛЕНКО	В. С.		
ГЛАВ. СПЕЦ. ЕНИКЕЕВ	И. В.	СБОРНЫЕ ЖЕЛЕЗОБЕТОННЫЕ СТАЛКИ	
РУК. РА. КОРОЛЕВА	И. В.	Лист 25	
ИСПОЛН. КОЛОДОВА	Ж. О.	Министерство СССР	
ПРОВЕР. КОРОЛЕВА	И. В.	ЧЕЛЯБИНСКИЙ	
		ПАНТЫ ПТН 42-20-5	

ПТН 42-20-10



2-2



ВЫБОРКА АРМАТУРНЫХ ИЗДЕЛИЙ

МАРКА ИЗДЕЛИЯ	МАРКА АРМ. ИЗДЕЛИЯ, ПОС.	КОЛ-ВО	ВЫПУСК	ЛИСТ
ПТН 42-20-10	С-27	1	0.55.8.236 Вып. II-2	27
	С-28	1	---	28
	Кр-18	4	---	101
	П-7	4	---	103

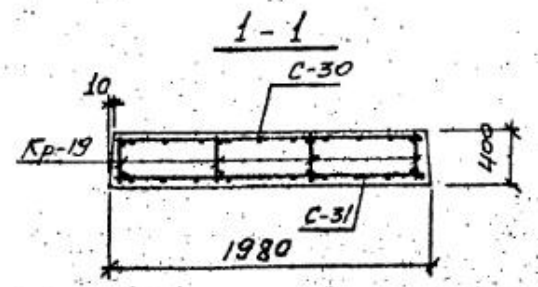
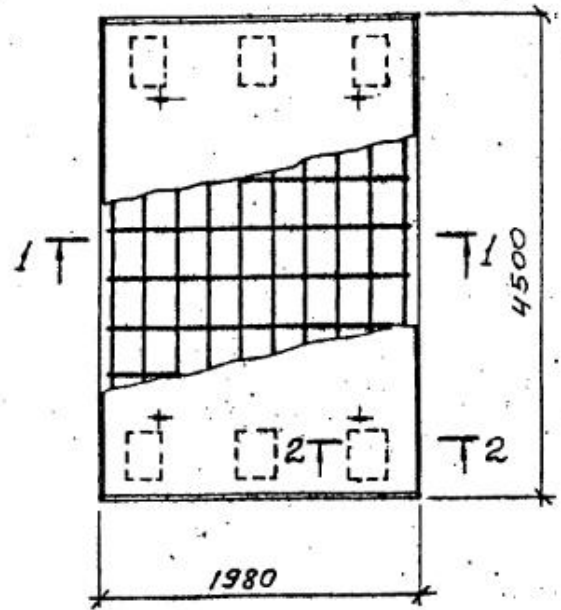
ВЫБОРКА СТАЛИ НА ОДНО ИЗДЕЛИЕ, КР

МАРКА ЭЛЕМЕНТА	АРМАТУРНЫЕ ИЗДЕЛИЯ									ЗАКАЗНЫЕ ИЗДЕЛИЯ			ОБЩИЙ РАСХОД	
	ГОСТ 5781-75			ГОСТ 5.1459-72*						ВСЕГО	АРМАТУРА КЛАССА			ВСЕГО
	Кл. АI			Кл. АIII							ГО	ПРОКАТ МАРКА		
	6	10	18	10	12	14	16	32	470	5.1459-72*		ГОСТ 103-76		ГО
ПТН 42-20-10	15,94	10,68	37,98	11,0	25,84	34,4	6,0	26,17	338,0	576,98	7,56	29,4	36,98	413,9

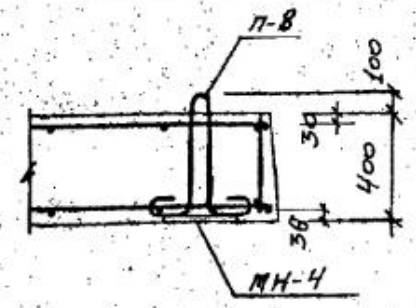
1. ПРИВЯЗКУ ПЕТЕЛЬ П-7 СМ. ОПЛУБОЧНИЙ ЧЕРТЕЖ.

ГЛАВ. ИНЖ. ДОРНИН	ИЗМ. 1	0.55.18.236	Выпуск I-2
НАЧ. ОТД. БАЙБУЛИН	ИЗМ. 2		
ГЛАВ. СПЕЦ. ЕНИКЕЕВ	ИЗМ. 3		
РУК. ГР. КОРОЛЕВА	ИЗМ. 4	СБОРНЫЕ ЖЕЛЕЗОБЕТОННЫЕ	СТАДИИ
ИСПОЛН. КОЛОСОВА	ИЗМ. 5	КОНСТРУКЦИИ ТОННЕЛЕЙ	Р. 26
ПРОВЕР. КОРОЛЕВА	ИЗМ. 6	АРМАТУРНЫЙ ЧЕРТЕЖ	МИНТРАСТРОЙ СССР
		ПЛИТЫ ПТН 42-20-10	ЧЕЛЯБИНСКИЙ
			ПРОМСТРОЙНИИПРОЕКТ

ПТН 42-20-20



2-2



ВЫБОРКА АРМАТУРНЫХ ИЗДЕЛИЙ

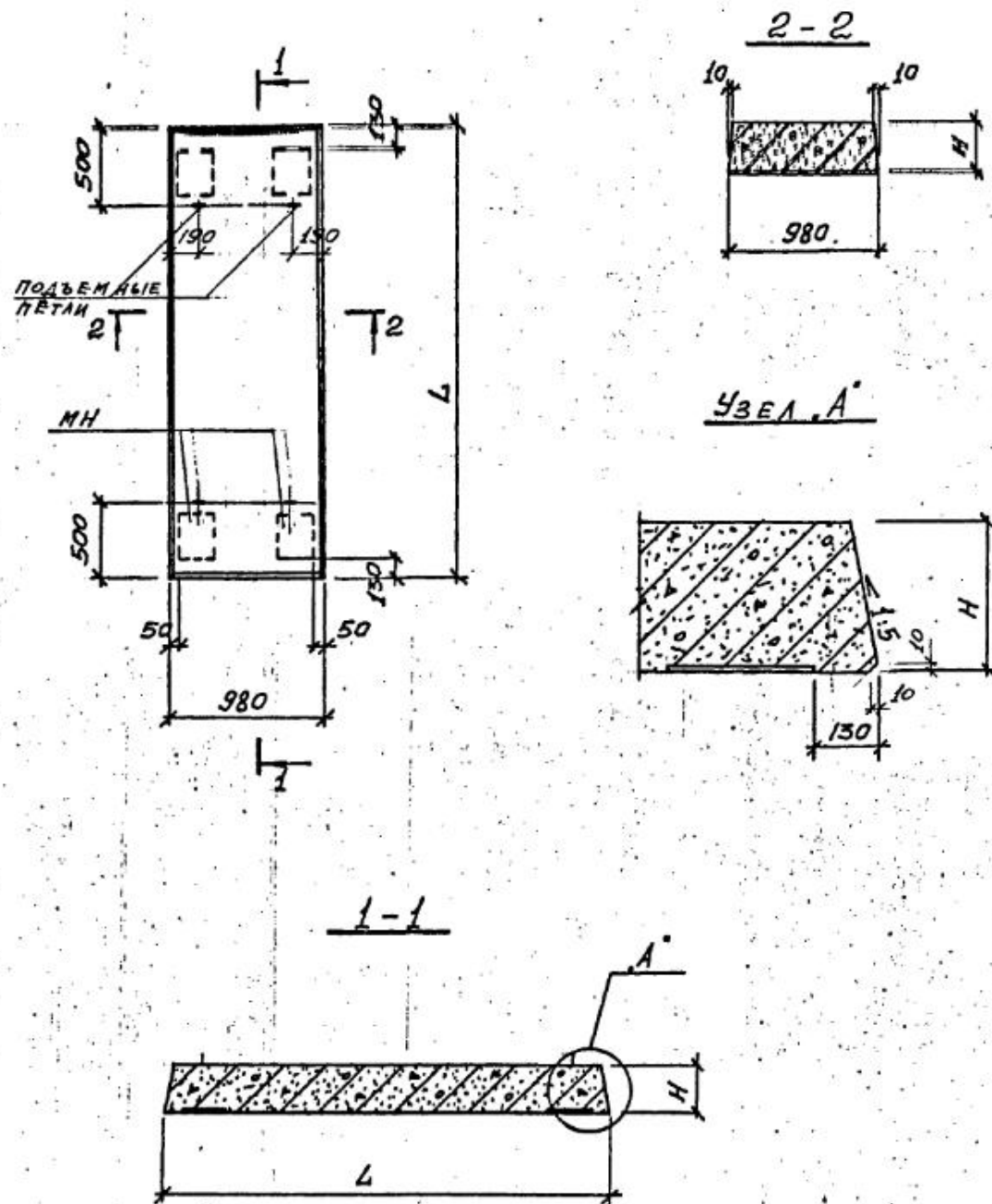
МАРКА ИЗДЕЛИЯ	МАРКА АРМ. ИЗДЕЛИЯ ПОС.	КОЛ-ВО	ВЫПУСК	ЛИСТ
ПТН 42-20-20	С-30	1	0.55.18.236 Вып. I-2	30
	С-31	1	---	31
	Кр-19	4	---	102
	П-8	4	---	103

ВЫБОРКА СТАЛИ НА ОДНО ИЗДЕЛИЕ КГ

МАРКА ЭЛЕМЕНТА	АРМАТУРНЫЕ ИЗДЕЛИЯ										ЗАКАЗНЫЕ ИЗДЕЛИЯ			ОБЩИЙ РАСХОД	
	ГОСТ 5781-75					ГОСТ 5.1459-72*					ВСЕГО	АРМАТУРА КЛАССА А III	ПРОКАТ МАРКИ ВС 3 К П 2		ВСЕГО
	Кл. А I					Кл. А III									
	6	10	20	Итого	10	12	14	18	36	Итого	Ø мм	Ø мм	Ø мм		
ПТН 42-20-20	15,85	10,6	13,16	43,61	11,0	29,68	34,42	7,59	35,63	43,90	482,66	18,0	42,42	6042	543,1

1. Привязку петель П-8 см. оплассубочный чертеш.

ГЛАВ. ИНЖ. ДОРНИН	26.10.84	0.55.18.236	Выпуск I-2
НАЧ. ОТД. БАЙБУЛЕНКО			
ГЛАВ. СПЕЦ. ЕНИКЕЕВ			
РУК. ГР. КОРОЛЕВА		СБОРНЫЕ ЖЕЛЕЗОБЕТОННЫЕ	СТАДИИ
ИСПОЛН. КОЛОСОЗ		КОНСТРУКЦИИ ТОННЕЛЕЙ	Лист 28
ПРОБКА КОРОЛЕВА		АРМАТУРНЫЙ ЧЕРТЕЖ	Министерство СССР
		ПАНТЫ ПТН 42-20-20	Челябинский
			Проект: Минпросет



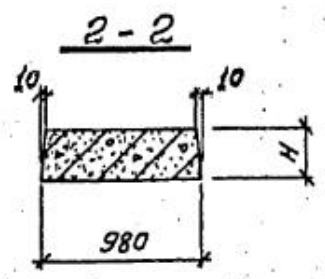
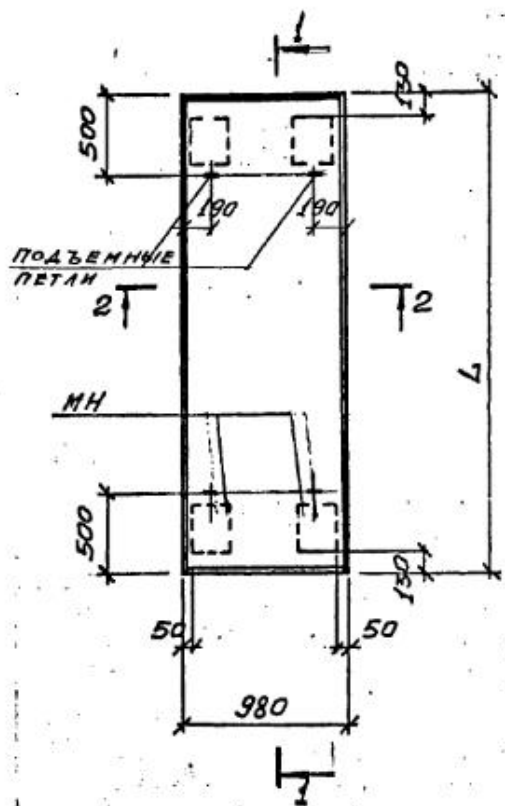
ПОКАЗАТЕЛИ НА ОДНО ЖЕЛЕЗОБЕТОННОЕ
ИЗДЕЛИЕ

МАРКА ИЗДЕЛИЯ	ДЛИНА L, мм	ВЫСОТА H, мм	МАРКА БЕТОНА	ОБЪЕМ БЕТОНА м ³	РАСХОД СТАЛИ кг	МАССА ИЗДЕЛИЯ т
ПТН18-10-5	2100	200	200	0,42	29,7	1,05
ПТН21-10-5	2400	200	200	0,48	35,22	1,2
ПТН24-10-5	2700	200		0,52	47,3	1,3
ПТН30-10-5	3300	250	200	0,79	76,7	1,975
ПТН36-10-5	3900			0,93	96,5	2,325
ПТН42-10-5	4500	300		1,29	121,0	3,225

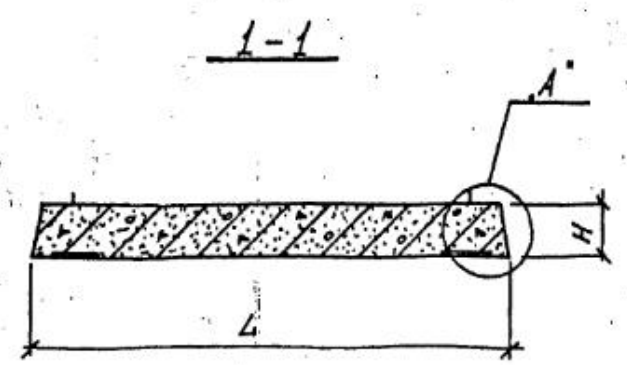
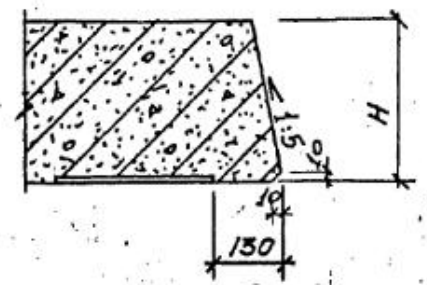
ВЫБОРКА ЗАКЛАДНЫХ
ИЗДЕЛИЙ

МАРКА ИЗДЕЛИЯ	МАРКА ЗАКЛАД. ДЕТАЛИ	КОЛ.	ВЫПУСК
ПТН18-10-5	МН-2	4	0.55.18.236 Вып. I-2
ПТН21-10-5	МН-2	4	---
ПТН24-10-5	МН-2	4	---
ПТН30-10-5	МН-3	4	---
ПТН36-10-5	МН-3	4	---
ПТН42-10-5	МН-3	4	---

ГЛАВ. ИНЖ. ДОРОЖНИК	И.И. Доронин	0.55.18.236.	Выпуск I-2
НАЧ. ОТД. БАЙБУЧЕННИК	В.В. Байбучев		
ГЛАВ. СПЕЦ. ЕНИКЕЕВ	В.В. Еникеев		
РУК. ГР. КОРОЛЕВА	М.И. Королева	СБОРНЫЕ ЖЕЛЕЗОБЕТОННЫЕ	СТАНДА. ЛИСТ ЛИСТОВ
МОПОМ. КОЛОСОВА	Л.А. Колосова	КОНСТРУКЦИИ ТОННЕЛЕЙ.	р. 29
ПРОВЕР. КОРОЛЕВА	М.И. Королева	ОПЛАУБОЧНЫЙ ЧЕРТЕЖ ПАНЕЛЕЙ	МИНТЯЖСТРОЙ СССР
		ПТН18-10-5; ПТН21-10-5; ПТН24-10-5;	ЧЕЛЯБИНСКИЙ
		ПТН30-10-5; ПТН36-10-5; ПТН42-10-5	ПромстройНИИпроект



УЗЕЛ А



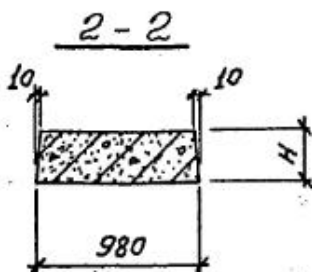
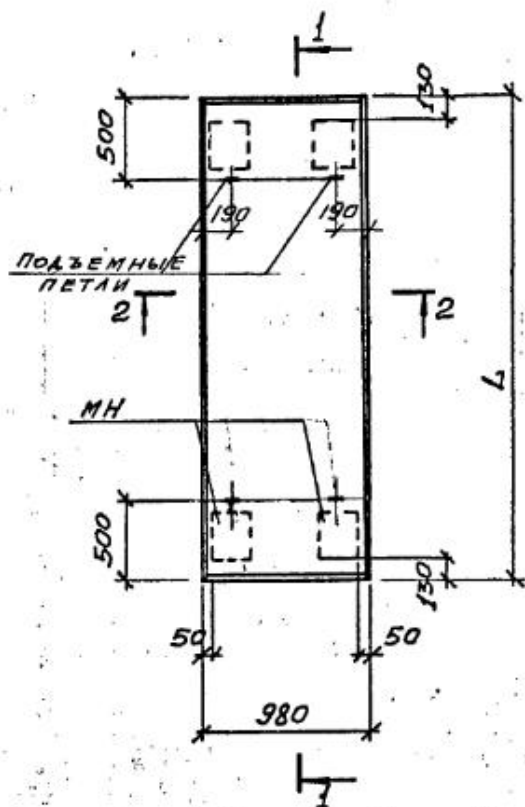
ПОКАЗАТЕЛИ НА ОДНО ЖЕЛЕЗОБЕТОННОЕ ИЗДЕЛИЕ

МАРКА ИЗДЕЛИЯ	ДЛИНА L, мм	ВЫСОТА H, мм	МАРКА БЕТОНА	ОБЪЕМ БЕТОНА м³	РАСХОД СТАЛИ кг	МАССА ИЗДЕЛИЯ т
ПТН18-10-10	2100	200	200	0,4	42,1	1,0
ПТН21-10-10	2400			0,46	52,2	1,15
ПТН24-10-10	2700	250	300	0,52	82,8	1,3
ПТН30-10-10	3300			0,79	113,7	1,975
ПТН36-10-10	3900	300		1,12	127,3	2,8
ПТН42-10-10	4500			1,29	216,4	3,225

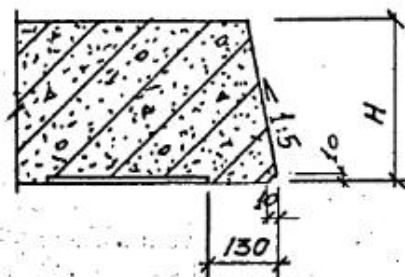
ВЫБОРКА ЗАКЛАДНЫХ ИЗДЕЛИЙ

МАРКА ИЗДЕЛИЯ	МАРКА ЗАКЛАД. АСТАЛИ	КОЛ.	ВЫПУСК
ПТН18-10-10	МН-2	4	0.55.18.236 Вып. I-2
ПТН21-10-10	МН-2	4	---
ПТН24-10-10	МН-2	4	---
ПТН30-10-10	МН-3	4	---
ПТН36-10-10	МН-3	4	---
ПТН42-10-10	МН-3	4	---

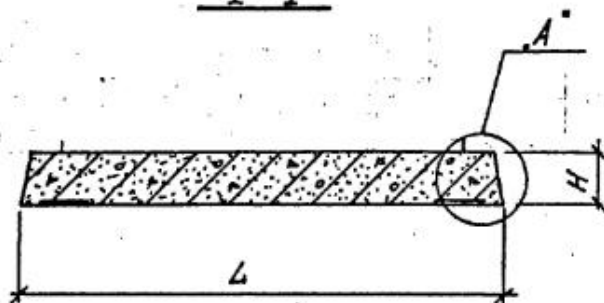
УМН. П. ДОРОНИН	ИЗМ. П. БАЙБУРАКОВ	Ч. 1	0.55.18.236.	Выпуск I-2
Р. СПЕЦ. ЕНИКБЕВ	ИЗМ. П. КОРОЛОВА	Ч. 2		
Исполн. КОЛОСОВА	Провер. КОРОЛОВА			
Провер. КОРОЛОВА				
СБОРНЫЕ ЖЕЛЕЗОБЕТОННЫЕ КОНСТРУКЦИИ ТОННЕЛЕЙ, ОПЛУЧБОЧНЫЙ ЧЕРТЕЖ ПЛАНТ ПТН18-10-10; ПТН21-10-10; ПТН24-10-10; ПТН30-10-10; ПТН36-10-10; ПТН42-10-10			СТАЖ. ЛИСТ	ЛИСТОВ 30
			МИНТЯЖСТРОЙ СССР ЧЕЛЯБИНСКИЙ ПРОМСТРОЙНИНПРОЕК	



УЗЕЛ А



1-1



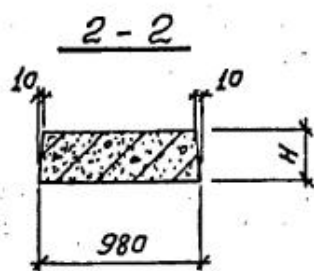
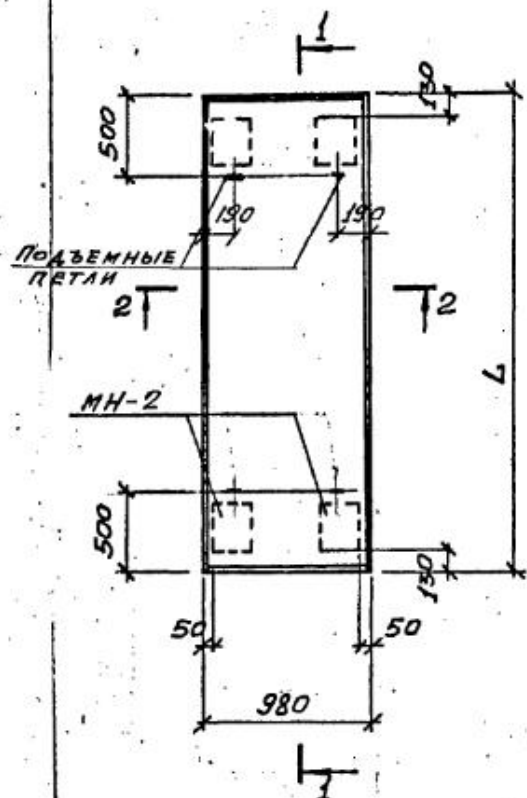
ПОКАЗАТЕЛИ НА ОДНО ЖЕЛЕЗОБЕТОН-
НОЕ ИЗДЕЛИЕ.

МАРКА ИЗДЕЛИЯ	ДЛИНА L, мм	ВЫСОТА H, мм	МАРКА БЕТОНА	ОБЪЕМ БЕТОНА м ³	РАСХОД СТАЛИ кг	МАССА ИЗДЕЛИЯ т
ПТН18-10-15	2100	200	300	0,4	51,3	1,0
ПТН21-10-15	2400	200	400	0,46	66,6	1,15
ПТН24-10-15	2700	250		0,64	86,0	1,6
ПТН30-10-15	3300	300	300	0,94	115,7	2,35
ПТН36-10-15	3900			1,12	214,3	2,8
ПТН42-10-15	4500	400	200	1,71	235,4	4,275

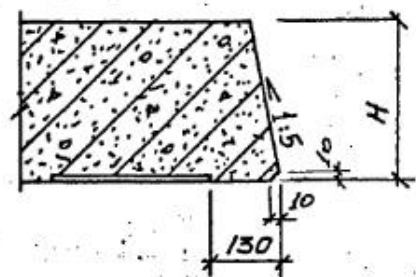
ВЫБОРКА ЗАКЛАДНЫХ
ИЗДЕЛИЙ.

МАРКА ИЗДЕЛИЯ	МАРКА ЗАКЛАД. ДЕТАЛИ	КОЛ.	ВЫПУСК
ПТН18-10-15	МН-2	4	0.55.18.236 Вып. I-2
ПТН21-10-15	МН-2	4	—
ПТН24-10-15	МН-3	4	—
ПТН30-10-15	МН-3	4	—
ПТН36-10-15	МН-4	4	—
ПТН42-10-15	МН-4	4	—

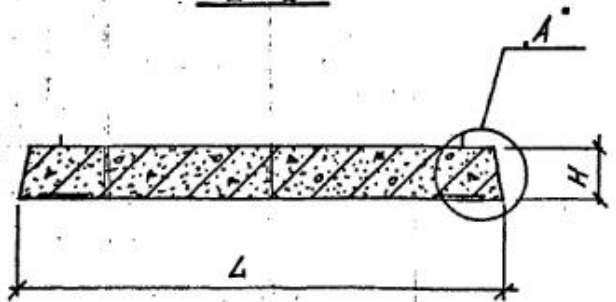
Д.М.И.П. ДОРОНИН	И.И.И.	0.55.18.236.	Выпуск I-2
НАЧ. ОТД. БАЙБУЛЕН	С.С.С.		
Д. СПЕЦ. ЕНИКЕЕВ	И.И.И.		
РУК. ГР. КОРОЛЕВА	И.И.И.	СБОРНЫЕ ЖЕЛЕЗОБЕТОННЫЕ	СТАДИИ ЛИСТ ЛИСТОВ
Исполн. КОЛОСОВ	И.И.И.	КОНСТРУКЦИИ ТОННЕЛЕЙ.	р. 31
Провер. КОРОЛЕВА	И.И.И.	ОПЛАУБОЧНЫЙ ЧЕРТЕЖ	МИНТЯЖСТРОЙ СССР
		ПАИТ ПТН18-10-15; ПТН21-10-15;	ЧЕЛЯБИНСКИЙ
		ПТН24-10-15; ПТН30-10-15;	ПРОМСТРОЙНИИПРОЕК
		ПТН36-10-15; ПТН42-10-15	



УЗЕЛ А



1-1



ПОКАЗАТЕЛИ НА ОДНО ЖЕЛЕЗОБЕТОННОЕ ИЗДЕЛИЕ

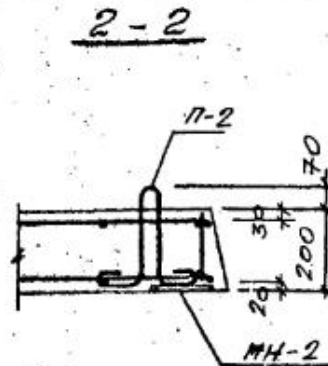
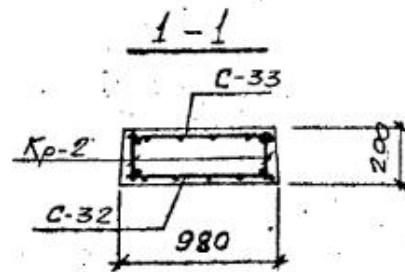
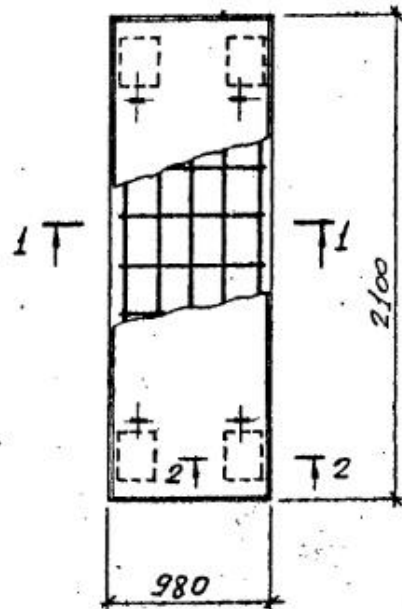
МАРКА ИЗДЕЛИЯ	ДЛИНА L, мм	ВЫСОТА H, мм	МАРКА БЕТОНА	ОБЪЕМ БЕТОНА м³	РАСХОД СТАЛИ КГ	МАССА ИЗДЕЛИЯ Т
ПТН18-10-20	2100	200	300	0,4	68,2	1,0
ПТН21-10-20	2400	250	200	0,57	99,92	1,425
ПТН24-10-20	2700			0,67	121,26	1,7
ПТН30-10-20	3300	300	400	0,94	148,5	2,35
ПТН36-10-20	3900			1,12	253,7	2,8
ПТН42-10-20	4500	400	300	1,71	299,5	4,275

ВЫБОРКА ЗАКЛАДНЫХ ИЗДЕЛИЙ

МАРКА ИЗДЕЛИЯ	МАРКА ЗАКЛАД. ДЕТАЛИ	КОЛ.	ВЫПУСК
ПТН18-10-20	МН-2	4	0.55.18.236 Вып. I-2
ПТН21-10-20	МН-3	4	—
ПТН24-10-20	МН-3	4	—
ПТН30-10-20	МН-3	4	—
ПТН36-10-20	МН-4	4	—
ПТН42-10-20	МН-4	4	—

Уч. инж. Доронин	И. Доронин	0.55.18.236.	Выпуск I-2
Науч. сот. Байбученко	В. Байбученко		
П. спец. Еникеев	А. Еникеев		
Руч. гр. Королева	Н. Королева	СБОРНЫЕ ЖЕЛЕЗОБЕТОННЫЕ	СТАДИО. ЛИСТ ЛИСТОВ
Исполн. Котосова	Е. Котосова	КОНСТРУКЦИИ ТОННЕЛЕЙ.	Р. 32
Провер. Королева	Н. Королева	ОПЛАУБОННЫЙ ЧЕРТЕЖ	МИНТЯЖСТРОЙ СССР
		ПАНЕЛИ ПТН18-10-20 ПТН21-10-20;	ЧЕЛЯБИНСКИЙ
		ПТН24-10-20; ПТН30-10-20;	ПРОМСТРОЙНИПРОЕКТ
		ПТН36-10-20; ПТН42-10-20	

ПТН 18-10-10



ВЫБОРКА АРМАТУРНЫХ ИЗДЕЛИЙ.

МАРКА ИЗДЕЛИЯ	МАРКА АРМ. ИЗДЕЛИЯ ПОЗ.	КОЛ-ВО	ВЫПУСК	ЛИСТ
ПТН 18-10-10	С-32	1	0.55.18.236 ВЫП. I-2	32
	С-33	1	—	33
	Кр-2	2	—	85
	П-1	4	—	103

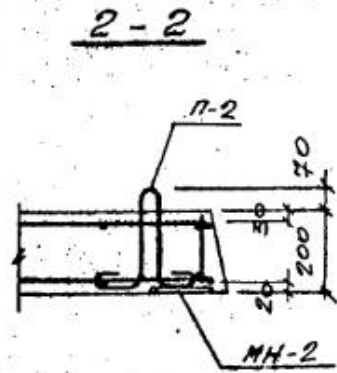
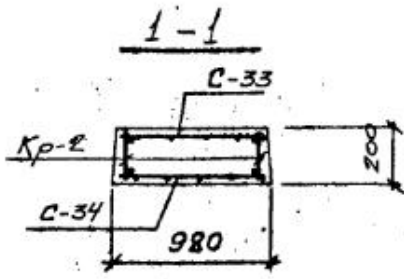
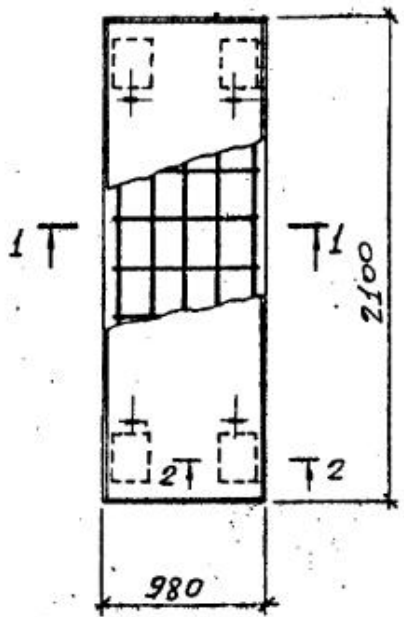
ВЫБОРКА СТАЛИ НА ОДНО ИЗДЕЛИЕ, кг

МАРКА ЭЛЕМЕНТА	АРМАТУРНЫЕ ИЗДЕЛИЯ							ЗАКЛАДНЫЕ ИЗДЕЛИЯ				ОБЩИЙ РАСХОД
	ГОСТ 5781-75			ГОСТ 5.1459-72*				ВСЕГО	АРМАТУРА		ВСЕГО	
	Кл. А I	Кл. А II		Кл. А III		Кл. А IV			ГОСТ 5.1459-72	ГОСТ 103-76		
	6	8	10	10	16	10	16	10	8	8	120	42,1
ПТН 18-10-10	4,16	2,49	4,68	11,33		2,54	16,25	18,79	30,12	1,96	10,04	

1. ПРИВЯЗКУ ПЕТЕЛЬ П-1 СМ. ОПЛУБОЧНЫЙ ЧЕРТЕЖ.

Д. И. И. П.	Дорожнич											
НАЧ. ОТД.	БАЙБУЛЕНКО	0.55.18.236	Выпуск I-2									
Гл. спец.	ЕНИКЕЕВ											
Рук. гр.	КОРОЛЕВА											
Исполн.	КОЛОГОВА											
Провер.	КОРОЛЕВА											
СБОРНЫЕ ЖЕЛЕЗОБЕТОННЫЕ КОНСТРУКЦИИ ТОННЕЛЕЙ, АРМАТУРНЫЙ ЧЕРТЕЖ ПАНТЫ ПТН 18-10-10										СТАЛЬ	Лист	Листов
										Р.	34	
										МИНТЯСТРОЙ СССР ЧЕЛЯБИНСКИЙ ПРОИЗВОДСТВА		

ПТН 18-10-15



Выборка арматурных изделий.

МАРКА ИЗДЕЛИЯ	МАРКА АРМ. ИЗДЕЛИЯ ПОЗ.	КОЛ-ВО	ВЫПУСК	ЛИСТ
ПТН 18-10-15	С-33	1	0.55.18.236 Вып. I-2	33
	С-34	1	---	34
	Кр-2	2	---	85
	П-2	4	---	103

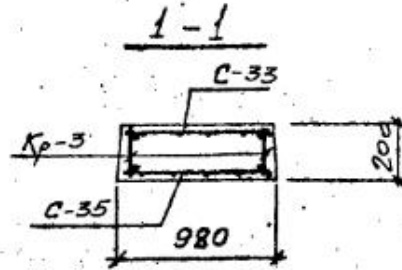
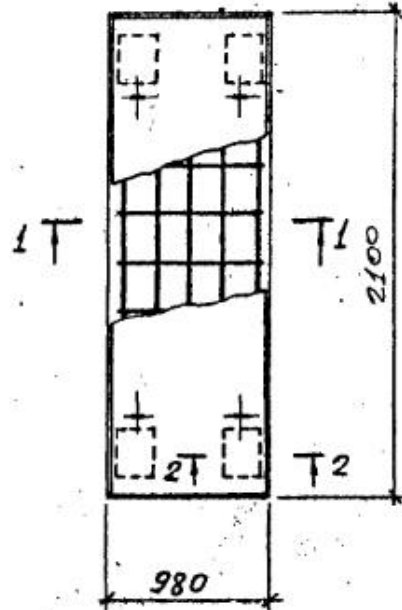
Выборка стали на одно изделие, кг

МАРКА ЭЛЕМЕНТА	АРМАТУРНЫЕ ИЗДЕЛИЯ						ЗАКАЛАННЫЕ ИЗДЕЛИЯ				ОБЩИЙ РАСХОД		
	ГОСТ 5781-75			ГОСТ 5.1459-72*			ВСЕГО	КЛАСС АIII		ПРОКАТ МАРКИ ВСтЗсп2		ВСЕГО	
	Кл. АI			Кл. АII				ГОСТ 5.1459-72		ГОСТ 103-76			
	Ø мм						ГО	Ø10		Ø=8		ГО	
ПТН 18-10-15	4,16	2,49	4,68	11,33	2,54	25,4		27,99	39,27	1,96	10,04		12,00

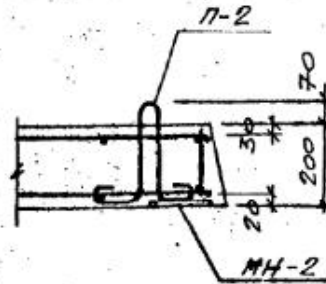
1. Привязку петель П-2 см. опалубочный чертеш.

Д.И.И.П.	Дорожкин		0.55.18.236	Выпуск I-2
НАЧ. ОТД.	Байбуленко			
ГЛ. СПЕЦ.	Еникеев			
РУК. ГР.	Королева		СБОРНЫЕ ЖЕЛЕЗОБЕТОННЫЕ	СТАДИЯ
ИСПОЛН.	Колосова		КОНСТРУКЦИИ ТОННЕЛЕЙ.	Лист
ПРОВЕР.	Королева		АРМАТУРНЫЙ ЧЕРТЕЖ	Листов
			ПАНТЫ ПТН 18-10-15	Р. 35
				Минтяжстрой СССР
				Челябинский
				ПромстройНИИпрог

ПТН 18-10-20



2-2



ВЫБОРКА АРМАТУРНЫХ ИЗДЕЛИЙ.

МАРКА ИЗДЕЛИЯ	МАРКА АРМ. ИЗДЕЛИЯ ПОЗ.	КОЛ-ВО	Выпуск	Лист
ПТН 18-10-20	С-33	1	0.55.18.236 Вып. II-2	33
	С-35	1	—	35
	Кр-3	2	—	86
	П-2	4	—	103

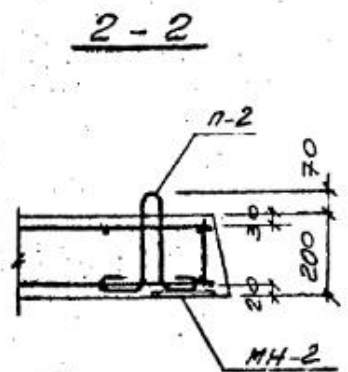
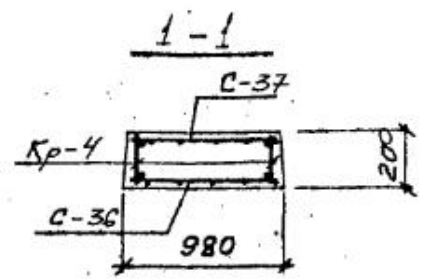
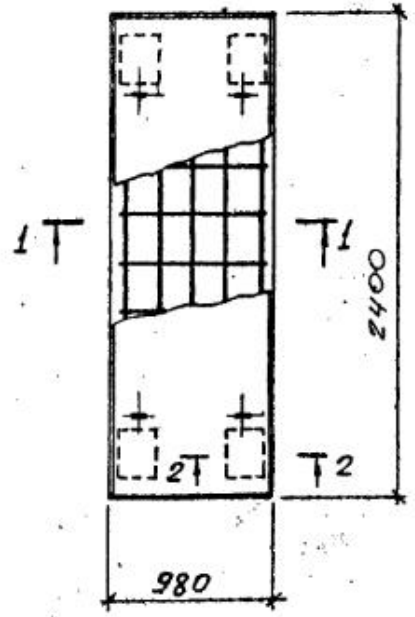
ВЫБОРКА СТАЛИ НА ОДНО ИЗДЕЛИЕ, КГ

МАРКА ЭЛЕМЕНТА	АРМАТУРНЫЕ ИЗДЕЛИЯ									ЗАКАЗНЫЕ ИЗДЕЛИЯ			Общий расход	
	ГОСТ 5781-75					ГОСТ 5.1459-72*				Все-го	Арматура класса А III	ПРОКАТ МАРКА ВСтЗ СЛ 2		Все-го
	Кл. А I					Кл. А III								
	С	8	10	16	Ито-го	10	22	Ито-го	φ 10	8-8				
ПТН 18-10-20	3,6	-	9,68	9,66	22,94	2,54	30,74	33,28	56,22	1,96	10,04	12,00	68,2	

1. Привязку петель П-2 см. опалубочный чертеш.

Д. инж. П. Доронин	26.1.84	0.55.18.236	Выпуск I-2
Нач. отд. Бабуренко			
Гл. спец. Еникеев			
Рук. гр. Королева			
Исполн. Колосова			
Провер. Королева			
СБОРНЫЕ ЖЕЛЕЗОБЕТОННЫЕ СТАИИ			Лист 36
КОНСТРУКЦИИ ТОННЕЛЕЙ			
АРМАТУРНЫЙ ЧЕРТЕЖ			
ПАЛТЫ ПТН 18-10-20			МИНТЯЖСТРОЙ СССР ЧЕЛЯБИНСКИЙ ПРОСТРОЙНИКПРОЕКТ

ПТН 21-10-5



ВЫБОРКА АРМАТУРНЫХ ИЗДЕЛИЙ.

МАРКА ИЗДЕЛИЯ	МАРКА АРМ. ИЗДЕЛИЯ, ПОЗ.	КОЛ-ВО	Выпуск	Лист
ПТН 21-10-5	С-36	1	0.55.18.236 Вып. I-2	36
	С-37	1	---	37
	Кр-4	2	---	87
	П-2	4	---	103

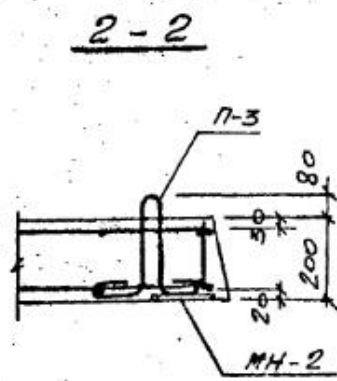
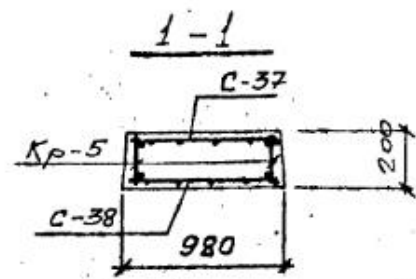
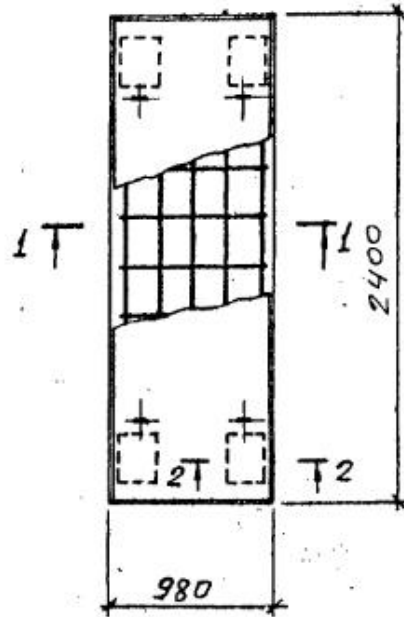
ВЫБОРКА СТАЛИ НА ОДНО ИЗДЕЛИЕ, КГ

МАРКА ЭЛЕМЕНТА	АРМАТУРНЫЕ ИЗДЕЛИЯ						ЗАКАЛАННЫЕ ИЗДЕЛИЯ				ОБЩИЙ РАСХОД	
	ГОСТ 5781-75			ГОСТ 5.1459-72			АРМАТУРА КЛАССА А III		ПРОКАТ МАРКИ ВСтЗСП2			ВСЕ-ГО
	Кл. А I			Кл. А II			ГОСТ 5.1459-72		ГОСТ 103-76			
	φ мм						φ 10		δ=8			
ПТН 21-10-5	7,4	232	9,72	2,9	10,6	13,5	23,22	1,96	1904	12,00	35,22	

1. Привязку петель П-1 см. опалубочный чертеш.

Д. И. И. П.	Дорожников	Д. И. И. П.	0.55.18.236	Выпуск I-2
НАЧ. ОТД.	Байбуленко	Д. И. И. П.		
ГЛ. СПЕЦ.	Еникеев	Д. И. И. П.		
РУК. ГР.	Королева	Д. И. И. П.	СБОРНЫЕ ЖЕЛЕЗОБЕТОННЫЕ	СТАДИЯ
ИСПОЛН.	Колосова	Д. И. И. П.	КОНСТРУКЦИИ ТОННЕЛЕЙ.	Р
ПРОВЕР.	Королева	Д. И. И. П.	АРМАТУРНЫЙ ЧЕРТЕЖ	Лист 37
			ПАНТЫ ПТН 21-10-5	Листов
				Минтянстрой СССР
				Челябинский
				ПронстройНИИПРОС

ПТН 21-10-10



ВЫБОРКА АРМАТУРНЫХ ИЗДЕЛИЙ.

МАРКА ИЗДЕЛИЯ	МАРКА АРМ. ИЗДЕЛИЯ ПОЗ.	КОЛ-ВО	ВЫПУСК	ЛИСТ
ПТН 21-10-10	С-37	1	0.55.18.236 Вып. II-2	37
	С-38	1	---	38
	Кр-5	2	---	88
	П-3	4	---	103

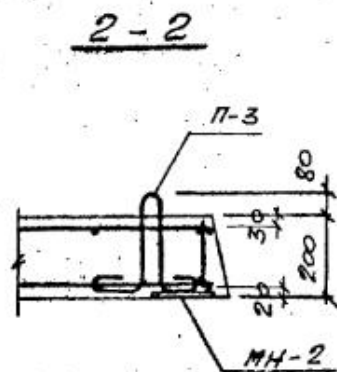
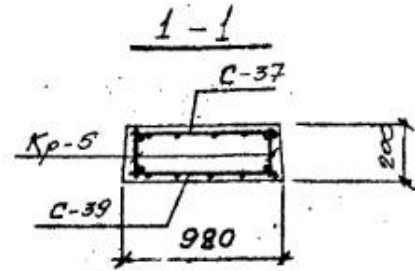
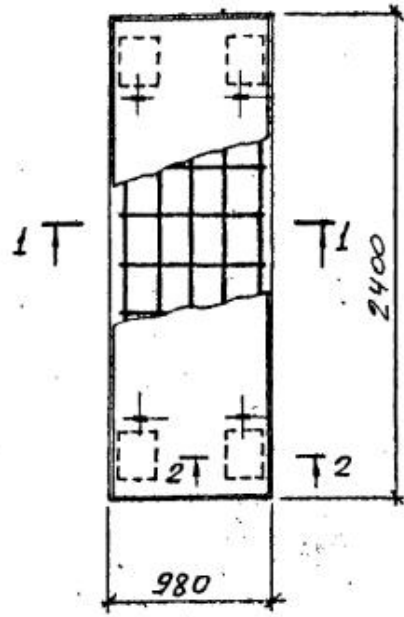
ВЫБОРКА СТАЛИ НА ОДНО ИЗДЕЛИЕ, КГ

МАРКА ЭЛЕМЕНТА	АРМАТУРНЫЕ ИЗДЕЛИЯ								ЗЛАДНЫЕ ИЗДЕЛИЯ			ОБЩИЙ РАСХОД	
	ГОСТ 5781-75				ГОСТ 5.1459-72*				ВСЕ-ГО	КАТАРГА ЛИССА	ПРОКАТ МАРКИ		ВСЕ-ГО
	КЛ. А I				КЛ. А III					III	ВСТ 3 КЛ 2		
	6	8	10	12	ИТО-ГО	10	18	ИТО-ГО	φ11	φ=8			
ПТН 21-10-10	4,76	2,84	2,82	3,32	13,74	2,92	23,58	26,5	40,29	1,5	1,004	12,00	52,2

1. ПРИВЯЗКУ ПЕТЕЛЬ П-3 см. ЭПАЛУБОУЧНЫЙ ЧЕРТЕЖ.

ДИРЕКТОР	ДОРОЖНИК	<i>[Signature]</i>											
НАЧ. ОТД.	БАЙБУЛАЕНКО	<i>[Signature]</i>	0.55.18.236	Выпуск I-2									
ГЛ. СПЕЦ.	ЕНИКЕЕВ	<i>[Signature]</i>											
РУК. ГР.	КОРОЛЕВА	<i>[Signature]</i>											
ИСПОЛН.	КОЛОСОВА	<i>[Signature]</i>											
ПРОВЕР.	КОРОЛЕВА	<i>[Signature]</i>											

ПТН 21-10-15



ВЫБОРКА АРМАТУРНЫХ ИЗДЕЛИЙ.

МАРКА ИЗДЕЛИЯ	МАРКА АРМ. ИЗДЕЛИЯ ПОЗ.	КОЛ-ВО	ВЫПУСК	ЛИСТ
ПТН 21-10-15	С-37	1	0.55.18.236 Вып. II-2	37
	С-39	1	---	39
	Кр-5	2	---	88
	П-3	4	---	103

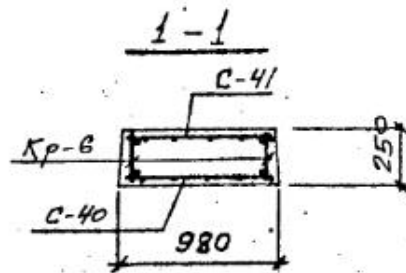
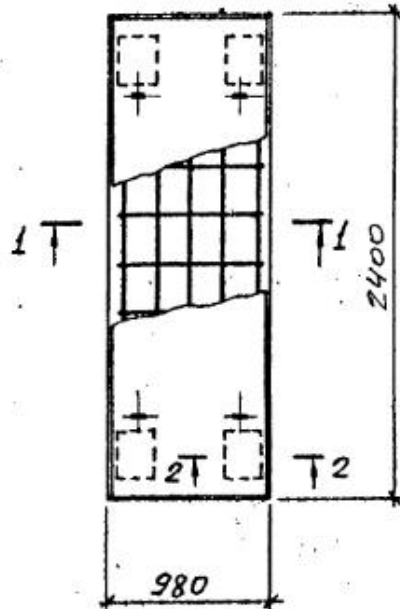
ВЫБОРКА СТАЛИ НА ОДНО ИЗДЕЛИЕ КР

МАРКА ЭЛЕМЕНТА	АРМАТУРНЫЕ ИЗДЕЛИЯ							ЗАКЛАДНЫЕ ИЗДЕЛИЯ			ОБЩИЙ РАСХОД				
	ГОСТ 5781-75			ГОСТ 5.1459-72*				ВСЕ-ГО	АРМАТУРА КЛАССА А III			ВСЕ-ГО			
	6	10	12	Φ мм			Φ 10		Φ 8						
ПТН 21-10-15	4,76	8,37	3,32	Итого	16,45	10	22	Итого	35,21	38,13	54,58	1,96	10,04	12,0	66,6

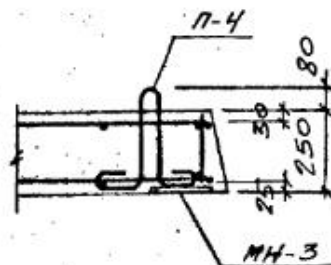
1. Привязку петель П-3 см. опалубочный чертеш.

Д. инж. П. Доронин	И. В. Доронин	0.55.18.236	Выпуск I-2
НАЧ. ОТД. БАЙБУЛЕНКО	И. В. Байбуленко		
Гл. спец. ЕНИКЕЕВ	И. В. Еникеев		
Рук. гр. КОРОЛЕВА	И. В. Королева	СБОРНЫЕ ЖЕЛЕЗОБЕТОННЫЕ	СТАДИЯ Лист Листов
Исполн. КОЛОСОВА	И. В. Колосова	КОНСТРУКЦИИ ТОННЕЛЕЙ.	Р. 39
Провер. КОРОЛЕВА	И. В. Королева	АРМАТУРНЫЙ ЧЕРТЕЖ	МИНТЯЖСТРОЙ СССР
		ПЛИТЫ ПТН 21-10-15	ЧЕЛЯБИНСКИЙ
			ПРОМСТРОЙНИИПРОЕКТ

ПТН 21-10-20



2-2



ВЫБОРКА АРМАТУРНЫХ ИЗДЕЛИЙ.

МАРКА ИЗДЕЛИЯ	МАРКА АРМ. ИЗДЕЛИЯ, ПОЗ.	КОЛ-ВО	ВЫПУСК	ЛИСТ
ПТН 21-10-20	С-40	1	0.55.18.236 Вып. II-2	40
	С-41	1	—	41
	Кр-6	2	—	89
	П-4	4	—	103

ВЫБОРКА СТАЛИ НА ОДНО ИЗДЕЛИЕ, КГ

МАРКА ЭЛЕМЕНТА	АРМАТУРНЫЕ ИЗДЕЛИЯ									ЗАКЛАДНЫЕ ИЗДЕЛИЯ				ОБЩИЙ РАСХОД
	ГОСТ 5781-75					ГОСТ 51459-72*				ВСЕ-ГО	АРМАТУРА КЛАССА А III	ПРОКАТ МАРКИ ВСТЗ КЛ 2	ВСЕ-ГО	
	Кл. А I					Кл. А II								
	6	10	12	14	ИТО-ГО	10	25	ИТО-ГО	Ø14	Ø10				
ПТН 21-10-20	4,1	7,22	3,56	12,17	27,05	2,92	45,31	48,23	75,25	5,04	19,6	24,64	99,92	

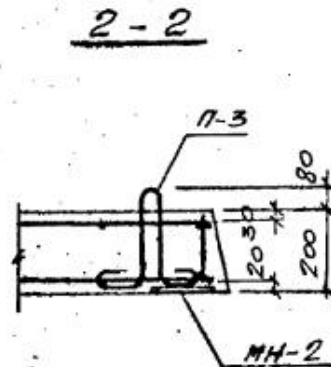
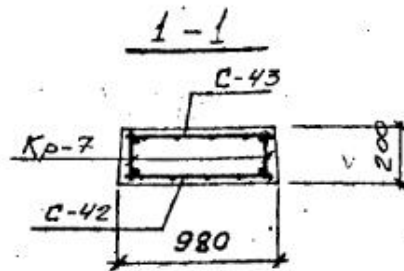
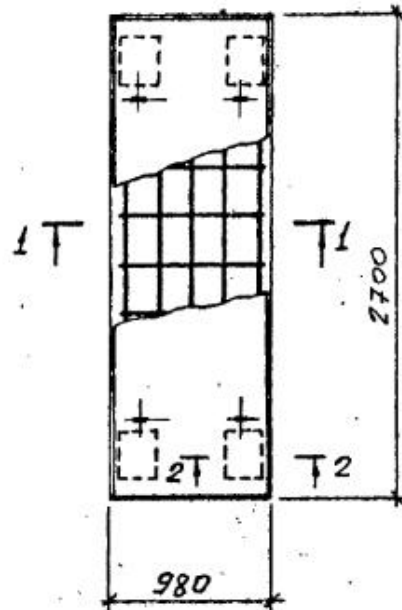
1. Привязку петель П-4 см. опалубочный чертёж.

Д.И.И.И.П.	Дорожников													
НАЧ. ОТД.	Байбуленко													
СА. СПЕЦ.	Еникеев													
РУК. ГР.	Королева													
ИСПОЛН.	Копосова													
ПРОВЕР.	Королева													

0.55.18.236 выпуск I-2

СБОРНЫЕ ЖЕЛЕЗОБЕТОННЫЕ	СТАДИЯ	ЛИСТ	ЛИСТОВ
КОНСТРУКЦИИ ТОННЕЛЕЙ	Р.	40	
АРМАТУРНЫЙ ЧЕРТЕЖ	МИНТЯИСТРОЙ ССР-ЧЕЛЯБИНСКИЙ		
ПАЛТЫ ПТН 21-10-20	ПРОИЗВОДСТВА		

ПТН 24-10-5



ВЫБОРКА АРМАТУРНЫХ ИЗДЕЛИЙ.

МАРКА ИЗДЕЛИЯ	МАРКА АРМ. ИЗДЕЛИЯ ПОЗ.	КОЛ-ВО	Выпуск	Лист
ПТН 24-10-5	С-42	1	0.55.18.236 Вып. I-2	42
	С-43	1	—	43
	Кр-7	2	—	90
	П-3	4	—	103

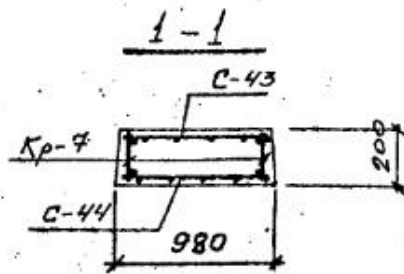
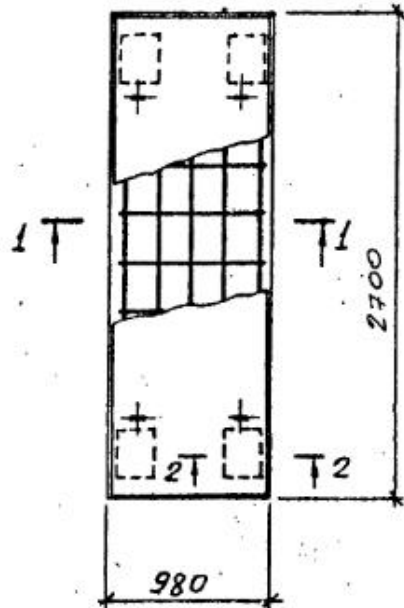
ВЫБОРКА СЛИИ НА ОДНО ИЗДЕЛИЕ, КГ

МАРКА ЭЛЕМЕНТА	АРМАТУРНЫЕ ИЗДЕЛИЯ						ЗАКАЗНЫЕ ИЗДЕЛИЯ				ОБЩИЙ РАСХОД	
	ГОСТ 5781-75			ГОСТ 1459-72			ВСЕГО	АРМАТУРА КЛАССА А III		ПРОКАТ МАРКИ ВСтЗ Кп2		
	Кл. А1			Кл. АII				ГОСТ 5.1459-72	ГОСТ 103-76			
φ мм												
	6	8	12	10-по	16	10-по	10	10	10	10		
ПТН 24-10-5	6,49	3,2	3,32	13,01	3,1	19,04	22,32	35,33	1,96	10,04	12,0	47,3

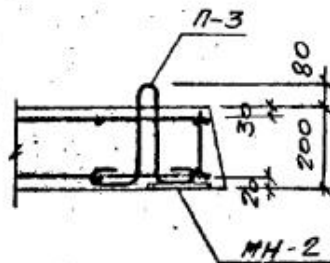
1. Привязку сетель П-3 см. опалубочный чертеш.

Гл. инж. п. Доронин	В	0.55.18.236	Выпуск I-2
Нач. отд. Байбуленко	В		
Гл. спец. Еникеев	В		
Рук. гр. Королева	В		
Исполн. Колосова	В		
Провер. Королева	В		
		СБОРНЫЕ ЖЕЛЕЗОБЕТОННЫЕ СТАДИИ	Лист 41
		КОНСТРУКЦИИ ТОННЕЛЕЙ	Р.
		АРМАТУРНЫЙ ЧЕРТЕЖ ПЛАТЫ ПТН 24-10-5	МИНТЯМОСТРОЙ СССР ЧЕЛЯБИНСКИЙ ПРОИЗВОДСТВИИ ПРОЕКТ

ПТН 24-10-10



2-2



ВЫБОРКА АРМАТУРНЫХ ИЗДЕЛИЙ.

МАРКА ИЗДЕЛИЯ	МАРКА АРМ. ИЗДЕЛИЯ ПОЗ.	Кол-во	Выпуск	Лист
ПТН 24-10-10	С-43	1	0.55.18.236 Вып. I-2	43
	С-44	1	---	44
	Кр-7	2	---	90
	П-3	4	---	103

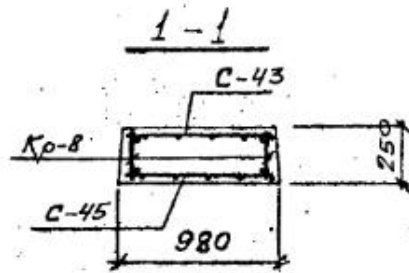
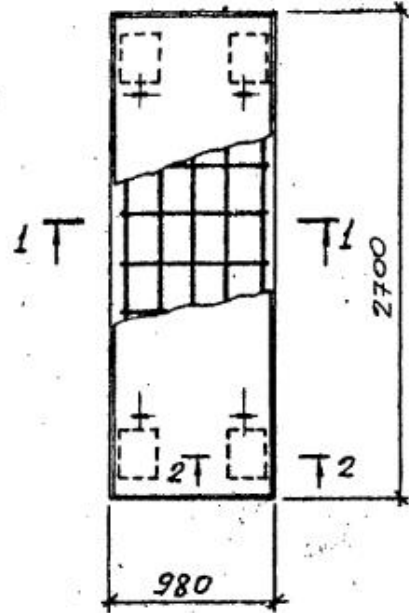
ВЫБОРКА СТАЛИ НА ОДНО ИЗДЕЛИЕ, КГ

МАРКА ЭЛЕМЕНТА	АРМАТУРНЫЕ ИЗДЕЛИЯ							ЗАКАЗНЫЕ ИЗДЕЛИЯ			ОБЩИЙ РАСХОД	
	ГОСТ 5781-75			ГОСТ 5.1459-72*				ВСЕГО	ПРОКАТ МАРКИ	ВСЕГО		
	Кл. А I			Кл. А II								
	6	10	12	10	25	ИТОГО	10	10	10			
ПТН 24-10-10	6,49	5,0	4,92	16,41	3,28	5,07	54,39	70,76	1,96	1904	12,0	82,8

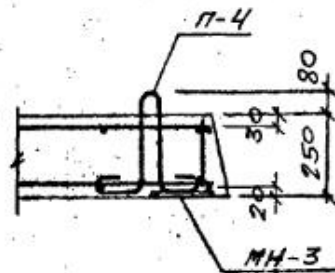
1. Привязку петель П-3 см. опалубочный чертеш.

Д.И.И.П.	Дорожки										
НАЧ. ОД.	Байбуленков									0.55.18.236	Выпуск I-2
Гл. СЛЕД.	Еникеев										
Рук. гр.	Королева										
Исполн.	Копосова										
Провер.	Королева										
СБОРНЫЕ ЖЕЛЕЗОБЕТОННЫЕ КОНСТРУКЦИИ ТОННЕЛЕЙ. АРМАТУРНЫЙ ЧЕРТЕЖ ПЛИТЫ ПТН 24-10-10										Лист	Листов
										Р.	42
										Минтяжстрой СССР ЧЕЛЯБИНСКИЙ ПРОЕКТНО-ИЗЫСКАТЕЛЬСКИЙ ИНСТИТУТ	

ПТН 24-10-15



2-2



ВЫБОРКА АРМАТУРНЫХ ИЗДЕЛИЙ.

МАРКА ИЗДЕЛИЯ	МАРКА АРМ. ИЗДЕЛИЯ ПОЗ.	КОЛ-ВО	ВЫПУСК	ЛИСТ
ПТН 24-10-15	С-43	1	0.55.18.236 Вып. I-2	43
	С-45	1	---	45
	Кр-8	2	---	91
	П-4	4	---	103

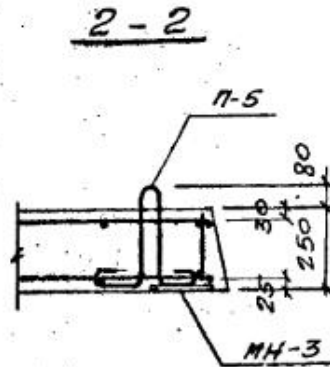
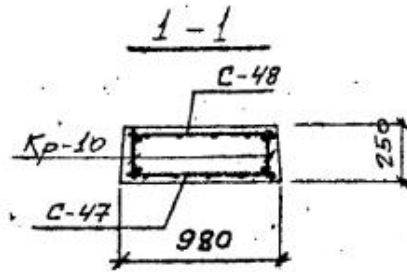
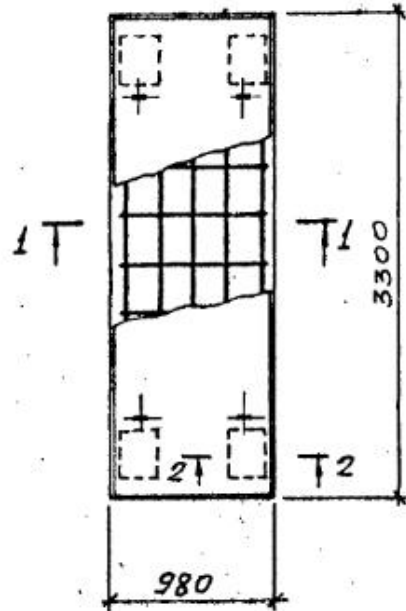
ВЫБОРКА СТАЛИ НА ОДНО ИЗДЕЛИЕ, КГ

МАРКА ЭЛЕМЕНТА	АРМАТУРНЫЕ ИЗДЕЛИЯ								ЗАКАЗНЫЕ ИЗДЕЛИЯ				ОБЩИЙ РАСХОД
	ГОСТ 5781-75				ГОСТ 5.1459-72				КЛАСС А III		ПРОКАТ МАРКИ ВСтЗ ст 2		
	Кл. А I				Кл. А II				ГОСТ 5.1459-72		ГОСТ 103-76		
	Ф М М								ГОСТ 5.1459-72		ГОСТ 103-76		
	6	10	12	Ито-го	10	22	Ито-го	ГОСТ 5.1459-72	ГОСТ 103-76	ГОСТ 103-76	ГОСТ 103-76		
ПТН 24-10-15	5,55	9,25	3,56	18,36	3,28	39,69	42,97	61,33	5,04	19,6		24,64	88,0

1. Привязку петель П-4 см. опалубочный чертеш.

Д.И.И.П.	Дорожкин			0.55.18.236	Выпуск I-2
Нач. отд.	Байбуленко				
Гл. спец.	Еникеев				
Рук. гр.	Королева			СБОРНЫЕ МЕЛАЗОБЕТОННЫЕ	СТАДИЯ Лист Листов
Исполн.	Колобова			КОНСТРУКЦИИ ТОННЕЛЕЙ.	Р. 43
Провер.	Королева			АРМАТУРНЫЙ ЧЕРТЕЖ	МИНТЯСТРОЙ СССР
				ПЛИТЫ ПТН 24-10-15	ЧЕЛЯБИНСКИЙ
					ПРОМСТРОЙНИИПРОЕКТ

ПТН 30-10-5



ВЫБОРКА АРМАТУРНЫХ ИЗДЕЛИЙ.

МАРКА ИЗДЕЛИЯ	МАРКА АРМ. ИЗДЕЛИЯ ПОЗ.	КОЛ-ВО	ВЫПУСК	ЛИСТ
ПТН 30-10-5	С-47	1	0.55.18.236 Вып. I-2	47
	С-48	1	---	48
	Кр-10	2	---	93
	П-5	4	---	103

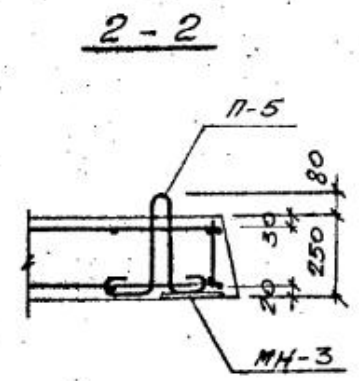
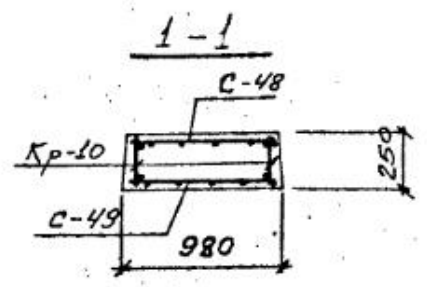
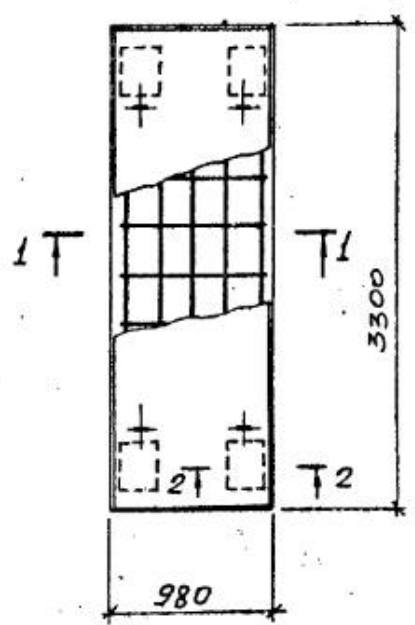
ВЫБОРКА СТАЛИ НА ОДНО ИЗДЕЛИЕ, кг

МАРКА ЭЛЕМЕНТА	АРМАТУРНЫЕ ИЗДЕЛИЯ								ЗАКЛАДНЫЕ ИЗДЕЛИЯ				ОБЩИЙ РАСХОД	
	ГОСТ 5781-75				ГОСТ 5.1459-72*				ВСЕГО	АРМАТУРА КЛАССА		ПРОКАТ МАРКИ		
	Кл. А I				Кл. А II					ГО	8 Ст 3 Кл 2			ВСЕГО
	6	8	14	НГО-ГО	10	18	НГО-ГО	ГО	φ мм		φ мм	ГО		ГО
ПТН 30-10-5	8,17	3,91	5,8	17,88	4,02	30,17	34,19	52,07	5,09	19,6		24,69	76,7	

1. Привязку петель П-5 см. опалубочный чертеш.

Д.И.И.П.	ДОРОЖНИН												
НАЧ. ОТД.	БАЙБУЛЕНКО									0.55.18.236		Выпуск I-2	
ГЛ. СПЕЦ.	ЕНИКЕЕВ												
РУК. ГР.	КОРОЛЕВА												
ИСПОЛН.	КОЛОСОВА												
ПРОВЕР.	КОРОЛЕВА												

ПТН 30-10-10



ВЫБОРКА АРМАТУРНЫХ ИЗДЕЛИЙ.

МАРКА ИЗДЕЛИЯ	МАРКА АРМ. ИЗДЕЛИЯ ПОС.	КОЛ-ВО	Выпуск	Лист
ПТН 30-10-10	С-48	1	Д. 55.18.236 Вып. II-2	48
	С-49	1	—	49
	Кр-10	2	—	93
	П-5	4	—	103

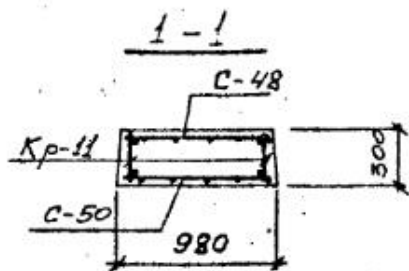
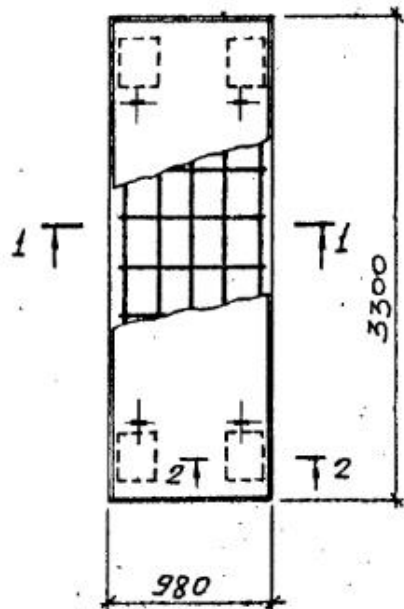
ВЫБОРКА СТАЛИ НА ОДНО ИЗДЕЛИЕ, кг

МАРКА ЭЛЕМЕНТА	АРМАТУРНЫЕ ИЗДЕЛИЯ								ЗАКАЗНЫЕ ИЗДЕЛИЯ				ОБЩИЙ РАСХОД	
	ГОСТ 5781-75				ГОСТ 51459-72*				ВСЕГО	АРМАТУРА КЛАССА А III	ПРОКАТ МАРКИ ВСтЗ ЕП 2	ВСЕГО		
	Кл. А I				Кл. А III									ГО
	6	10	14	Итого по	10	25	Итого по		414	8-10				
ПТН 30-10-10	8,17	6,11	7,97	22,25	4,02	62,76	66,78	89,03	5,04	19,6			24,64	113,7

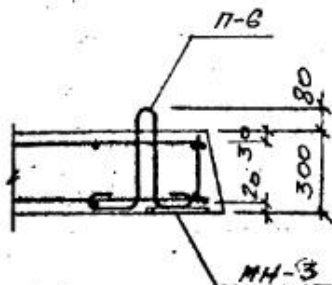
1. Привязку петель П-5 см. опалубочный чертень.

Г. инж. П. Доронин	И. В. Доронин	0.55.18.236	Выпуск I-2
Нач. отд. Байбуаенко	С. А. Байбуаенко		
Гл. спец. Еникеев	И. В. Еникеев		
Рук. гр. Королева	С. В. Королева	СБОРНЫЕ ЖЕЛЕЗОБЕТОННЫЕ	СТАДИИ
Исполн. Колосова	С. В. Колосова	КОНСТРУКЦИИ ТОННЕЛЕЙ	Р. 46
Провер. Королева	С. В. Королева	АРМАТУРНЫЙ ЧЕРТЕНЬ	Министерство СССР
		ПАНТЫ ПТН 30-10-10	ЧЕЛЯБИНСКИЙ
			ПРОСТРОЙНИКПРОЛ

ПТН 30-10-15



2-2



ВЫБОРКА АРМАТУРНЫХ ИЗДЕЛИЙ.

МАРКА ИЗДЕЛИЯ	МАРКА АРМ. ИЗДЕЛИЯ ПОЗ.	КОЛ-ВО	Выпуск	Лист
ПТН 30-10-15	С-48	1	0.55.18.236 Вып. I-2	48
	С-50	1	---	50
	Кр-11	2	---	94
	П-6	4	---	103

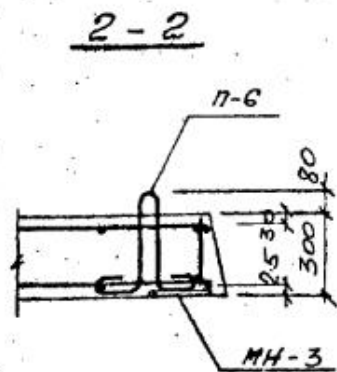
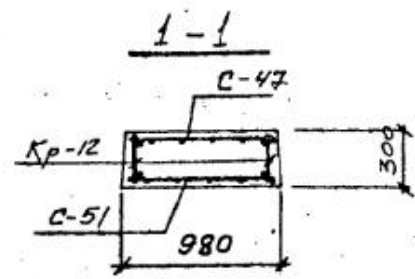
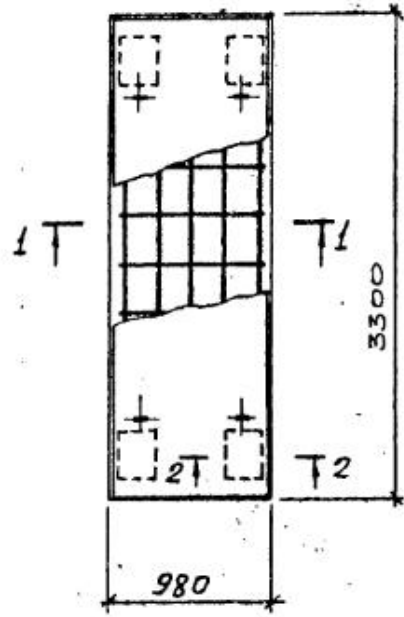
ВЫБОРКА СТАЛИ НА ОДНО ИЗДЕЛИЕ, кг

МАРКА ЭЛЕМЕНТА	АРМАТУРНЫЕ ИЗДЕЛИЯ							ЗАКЛАДНЫЕ ИЗДЕЛИЯ			Общий расход	
	ГОСТ 5781-75		ГОСТ 5.1459-72*					Все-го	АРМАТУРА КЛАССА А III			Все-го
	Кл. А I		Кл. А III						ПРОКАТ МАРКИ ВСтЗрп2			
	φ мм								ГОСТ 103-76			
	6	16	10	14	25			φ 14	А-10			
ПТН 30-10-15	8,41	7,72	16,13	10,13	2,17	62,59	74,89	91,02	5,04	19,6	24,64	115,7

1. Привязку петель П-6 см. опалубочный чертеш.

Директор	Дорожников											
Нач. отд.	Байбуленков	28.10.74						0.55.18.236	Выпуск I-2			
Гл. спец.	Еникеев											
Рук. гр.	Королева											
Исполн.	Копоцова											
Провер.	Королева											
								СБОРНЫЕ ЖЕЛЕЗОБЕТОННЫЕ КОНСТРУКЦИИ ТОННЕЛЕЙ. АРМАТУРНЫЙ ЧЕРТЕЖ ПЛИТЫ ПТН 30-10-15	СТАДИЯ	Лист	Листов	
									Р.	47		
									Минтяжстрой СССР ЧЕЛЯБИНСКИЙ ПРОИЗВОДСТВА			

ПТН 30-10-20



ВЫБОРКА АРМАТУРНЫХ ИЗДЕЛИЙ.

МАРКА ИЗДЕЛИЯ	МАРКА АРМ. ИЗДЕЛИЯ ПОЗ.	КОЛ-ВО	ВЫПУСК	ЛИСТ
ПТН 30-10-20	С-48	1	0.55.18.236 Вып. I-2	48
	С-51	1	---	51
	Кр-12	2	---	95
	П-6	4	---	103

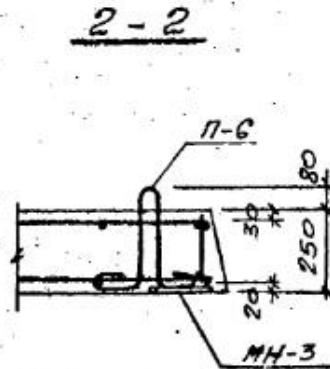
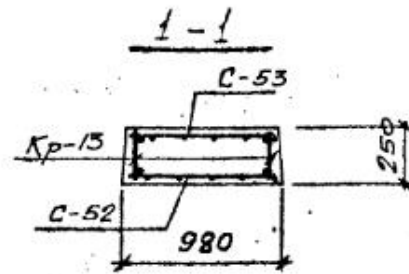
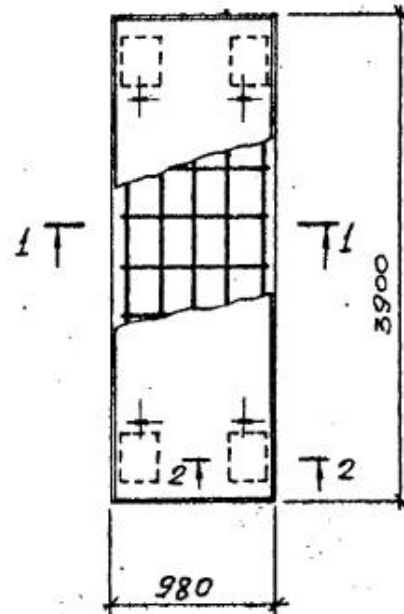
ВЫБОРКА СТАЛИ НА ОДНО ИЗДЕЛИЕ, КГ

МАРКА ЭЛЕМЕНТА	АРМАТУРНЫЕ ИЗДЕЛИЯ								ЗАКАЛАННЫЕ ИЗДЕЛИЯ				ОБЩИЙ РАСХОД		
	ГОСТ 5781-75				ГОСТ 5.1459-72*				ВСЕ-ГО	АРМАТУРА КЛАССА А III		ПРОКАТ МАРКИ ВСТЗ СР2		ВСЕ-ГО	
	КЛ. А I				КЛ. А II					ГОСТ 5.1459-71		ГОСТ 103-76			
	6	10	16	ИТО-ГО	10	12	14	28	14	8-10					
ПТН 30-10-20	5,67	3,86	7,72	17,25	4,02	8,79	15,03	78,73	123,82	5,04	19,6		246,4	148,5	

1. ПРИВЯЗКУ ПЕТЕЛЬ П-6 см. ОПАЛУБОЧНЫЙ ЧЕРТЕЖ.

ГЛ. ИНЖ. П. ДРОНИН	26.11.72	0.55.18.236	Выпуск I-2
НАЧ. ОТД. БАЙБУЛЕНКО			
ГЛ. СПЕЦ. ЕНИКЕЕВ			
РУК. ГР. КОРОЛЕВА		СБОРНЫЕ ЖЕЛЕЗОБЕТОННЫЕ	СТАДИИ
ИСПОМ. КОПОСОВА		КОНСТРУКЦИИ ТОННЕЛЕЙ,	Лист 48
ПРОВЕР. КОРОЛЕВА		АРМАТУРНЫЙ ЧЕРТЕЖ	Минтяжстрой СССТ
		ПАНТЫ ПТН 30-10-20	ЧЕЛЯБИНСКИЙ
			ПРОМСТРОЙНИИПРОЛ

ПТН 36-10-5



ВЫБОРКА АРМАТУРНЫХ ИЗДЕЛИЙ.

МАРКА ИЗДЕЛИЯ	МАРКА АРМ. ИЗДЕЛИЯ ПОЗ.	КОЛ-ВО	ВЫПУСК	ЛИСТ
ПТН 36-10-5	С-52	1	0.55.18.236 Вып. I-2	52
	С-53	1	---	53
	Кр-13	2	---	96
	П-6	4	---	103

ВЫБОРКА СТАЛИ НА ОДНО ИЗДЕЛИЕ, кг

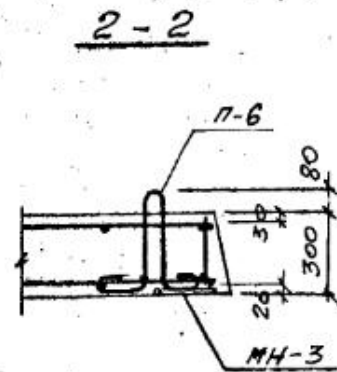
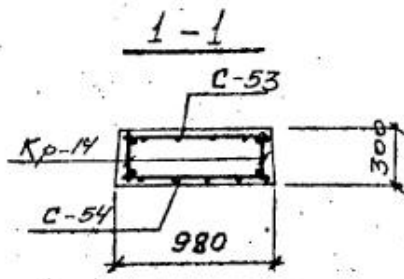
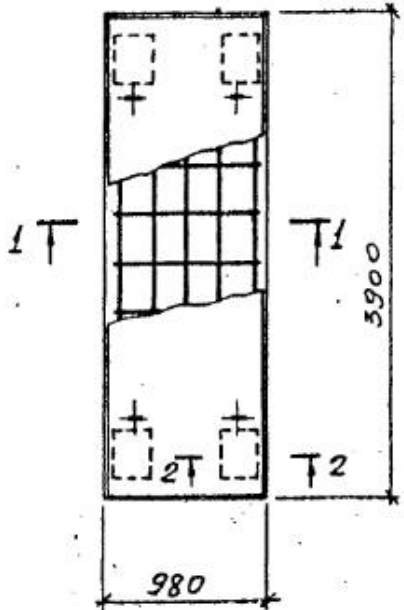
МАРКА ЭЛЕМЕНТА	АРМАТУРНЫЕ ИЗДЕЛИЯ						ЗАКЛАДНЫЕ ИЗДЕЛИЯ			ОБЩИЙ РАСХОД		
	ГОСТ 5781-75			ГОСТ 5.1459-72*			ВСЕ-ГО	АРМАТУРА КЛАССА АШ			ВСЕ-ГО	
	КЛ. А1			КЛ. АII				ГОСТ 382				
	φ мм						ГОСТ 103-76					
	6	8	16	№ ПО	10	20	№ ПО	φ14	φ16			
ПТН 36-10-5	9,72	4,62	7,72	22,06	4,76	45,08	49,84	71,9	5,04	19,6	24,64	96,5

1. Привязку петель П-6 см. опалубочный чертёж.

Д. инж. П. Доронин	С. С.	0.55.18.236	Выпуск I-2
Нач. отд. Байбуленко	С. С.	16.03.74	
Гл. спец. Еникеев	И. П.	16.03.74	
Рук. гр. Королева	И. П.		
Исполн. Голосова	Л. С.		
Провер. Королева	И. П.		

СБОРНЫЕ ЖЕЛЕЗОБЕТОННЫЕ СТАЛИЯ Лист Листок
 КОНСТРУКЦИИ ТОННЕЛЕЙ. Р 49
 АРМАТУРНЫЙ ЧЕРТЕЖ
 ПЛАНТЫ ПТН 36-10-5
 МИНТЯИСТРОЙ СССР
 ЧЕЛЯБИНСКИЙ
 ПРОМСТРОЙНИКПРОЕКТ

ПТН 36-10-10



ВЫБОРКА АРМАТУРНЫХ ИЗДЕЛИЙ.

МАРКА ИЗДЕЛИЯ	МАРКА АРМ. ИЗДЕЛИЯ ПОС.	КОЛ-ВО	ВЫПУСК	ЛИСТ
ПТН 36-10-10	С-53	1	0.55.18.236 Вып. I-2	53
	С-54	1	---	54
	Кр-14	2	---	97
	П-6	4	---	103

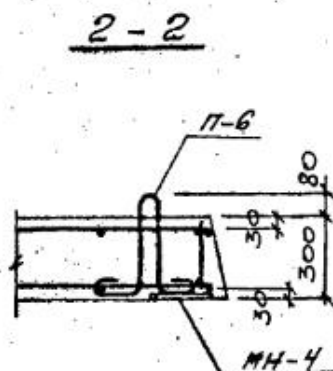
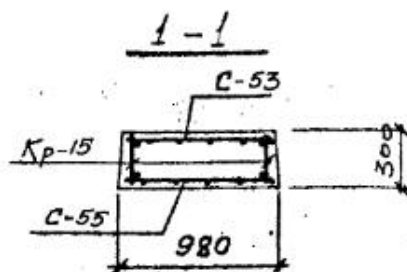
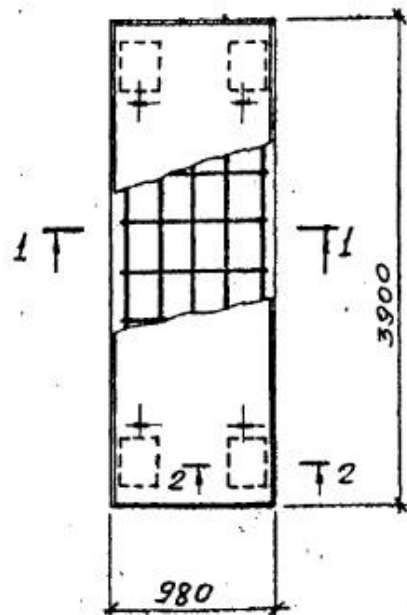
ВЫБОРКА СТАЛИ НА ОДНО ИЗДЕЛИЕ, кг

МАРКА ЭЛЕМЕНТА	АРМАТУРНЫЕ ИЗДЕЛИЯ							ЗАКЛАДНЫЕ ИЗДЕЛИЯ				ОБЩИЙ РАСХОД		
	ГОСТ 5781-75			ГОСТ 5.1459-72*				ВСЕ-ГО	АРМАТУРА КЛАССА А III		ПРОКАТ МАРКИ ВСт3сп2		ВСЕ-ГО	
	Кл. А I			Кл. А III					ГОСТ 5.1459-72		ГОСТ 103-76			
	6	16	ИТО-ГО	10	14	25	ИТО-ГО	φ14	8-10					
ПТН36-10-10	10,02	7,72	17,74	1,98	2,17	70,77	84,92	102,66	5,04	19,6		24,64	127,3	

1. Привязку петель П-6 см. опалубочный чертеш.

Д.И.И.П.	Дорожнин	И.И.	0.55.18.236	Выпуск I-2
НАЧ.ОТД.	Байбуленко	И.И.		
ГЛ.СПЕЦ.	Еникеев	И.И.		
РУК.ГР.	Королева	И.И.		
ИСПОЛН.	Колосова	И.И.		
ПРОВЕР.	Королева	И.И.		
			СБОРНЫЕ ЖЕЛЕЗОБЕТОННЫЕ КОНСТРУКЦИИ ТОННЕЛЕЙ, АРМАТУРНЫЙ ЧЕРТЕЖ ПАНТЫ ПТН36-10-10	СТАДИЯ Лист 50 Листов
				МИНТЕСТРОЙ ССРС ЧЕЛЯБИНСКИЙ ПРОЕКТОРНИИ ПРОЕКТ

ПТН 36-10-15

ВЫБОРКА АРМАТУРНЫХ
ИЗДЕЛИЙ.

МАРКА ИЗДЕЛИЯ	МАРКА АРМ. ИЗДЕЛИЯ ПОЗ.	КОЛ-ВО	Выпуск	Лист
ПТН 36-10-15	С-53	1	0.55.18.236 Вып. I-2	53
	С-55	1	---	55
	Кр-15	2	---	98
	П-6	4	---	103

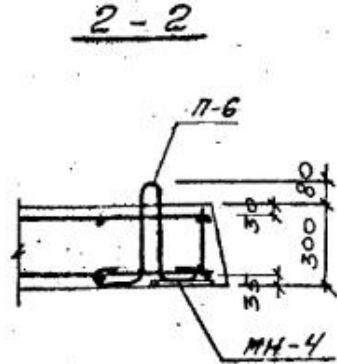
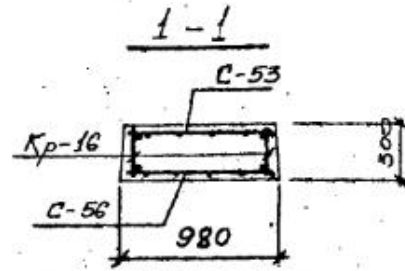
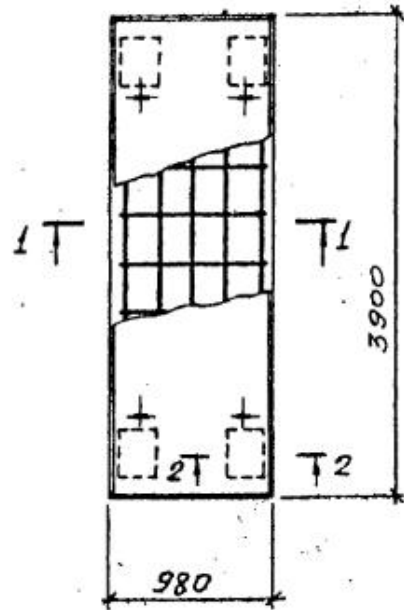
ВЫБОРКА СТАЛИ НА ОДНО ИЗДЕЛИЕ, КГ

МАРКА ЭЛЕМЕНТА	АРМАТУРНЫЕ ИЗДЕЛИЯ									ЗАКАЗНЫЕ ИЗДЕЛИЯ			ОБЩИЙ РАСХОД	
	ГОСТ 5781-75				ГОСТ 5.1459-72*					ВСЕ- ГО	АРМАТУРА КЛАССА АIII ГОСТ 5.1459-72	ПРОКАТ МАРКИ ВСтЗсп2 ГОСТ 103-76		ВСЕ- ГО
	Кл. АI				Кл. АII									
	6	10	16	Ито- го	10	12	14	16	32	φ мм	8x10			
ПТН 36-10-15	6,74	4,6	7,72	19,06	4,76	11,44	14,13	2,84	12,78	17,40	12,0	28,28	40,28	214,3

1. ПРИВЯЗКУ ПЕТЕЛЬ П-6 см. ОПЛУБОЧНЫЙ ЧЕРТЕЖ.

ГЛАВ. ИНЖ. ДОРОЖНИК	И. П. Доронин	0.55.18.236	Выпуск I-2
НАЧ. ОТД. БАЙБУЛЕНКО	И. П. Байбуленко		
ГЛАВ. СПЕЦ. ЕНИКЕЕВ	И. П. Еникеев		
РУК. ГР. КОРОЛЕВА	И. П. Королева	СБОРНЫЕ ЖЕЛЕЗОБЕТОННЫЕ	СТАДИЯ
ИСПОЛН. КОПОСОВА	И. П. Копосова	КОНСТРУКЦИИ ТОННЕЛЕЙ.	Лист
ПРОВЕР. КОРОЛЕВА	И. П. Королева	АРМАТУРНЫЙ ЧЕРТЕЖ	Листов
		ПЛИТЫ ПТН 36-10-15	51
			Минтяжстрой СССР
			Челябинский
			ПромстройНИИпролл

ПТН 36-10-20



ВЫБОРКА АРМАТУРНЫХ ИЗДЕЛИЙ.

МАРКА ИЗДЕЛИЯ	МАРКА АРМ. ИЗДЕЛИЯ, ПОЗ.	КОЛ-ВО	Выпуск	Лист
ПТН 36-10-20	С-53	1	0.55.18.236 Вып. I-2	53
	С-56	1	---	56
	Кр-16	2	---	99
	П-6	4	---	103

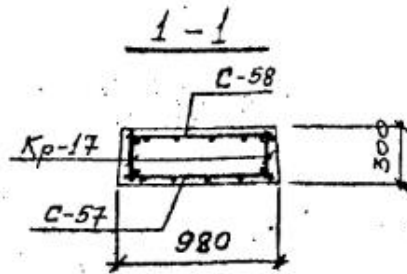
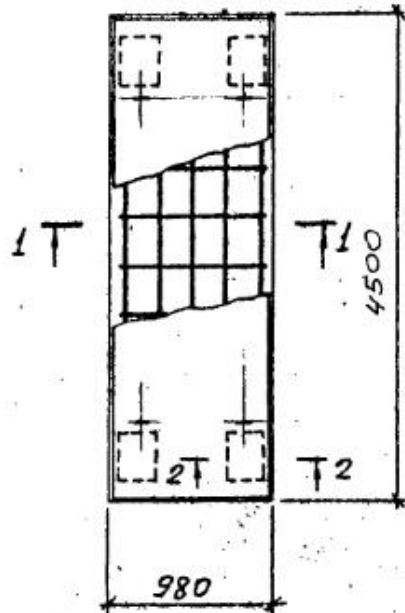
ВЫБОРКА СТАЛИ НА ОДНО ИЗДЕЛИЕ, кг

МАРКА ЭЛЕМЕНТА	АРМАТУРНЫЕ ИЗДЕЛИЯ									ЗАКЛАДНЫЕ ИЗДЕЛИЯ				Общий расход
	ГОСТ 5781-75				ГОСТ 5.1459-72*					Все-го	АРМАТУРА КЛАССА А III		Все-го	
	Кл. А I	Кл. А II			φ мм	φ мм	φ мм	φ мм	φ мм		φ мм	φ мм		
ПТН 36-10-20	6,74	4,6	7,72	19,06	6,86	29,69	3,6	15,42	19,43	213,4	12,0	28,88	40,28	253,7

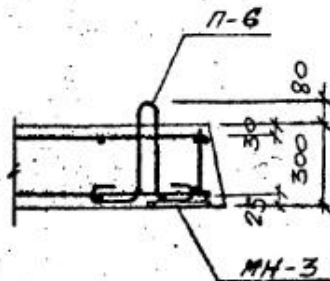
1. ПРИВЯЗКУ ПЕТЕЛЬ П-6 см. ОПАЛУБОЧНЫЙ ЧЕРТЕЖ.

Г.И.И.П.	Дорожкин													
Нач. отд.	БАНДУЛЕНКО													
Гл. спец.	ЕНИКЕЕВ													
Рук. гр.	КОРОЛЕВА													
Исполн.	КОЛОСОВА													
Провед.	КОРОЛЕВА													
0.55.18.236 Выпуск I-2											СБОРНЫЕ ЖЕЛЕЗОБЕТОННЫЕ СТАДИИ			
											П Р 52			
											МНИТЯМОСТРОЙ СССС			
											ЧЕЛЯБИНСКИЙ			
											ПРОСТРОЙНИНПРОС			

ПТН 42-10-5



2-2



ВЫБОРКА АРМАТУРНЫХ ИЗДЕЛИЙ.

МАРКА ИЗДЕЛИЯ	МАРКА АРМ. ИЗДЕЛИЯ ПОЗ.	КОЛ-ВО	ВЫПУСК	ЛИСТ
ПТН 42-10-5	С-57	1	0.55.18.236 Вып. I-2	57
	С-58	1	—	58
	Кр-17	2	—	100
	П-6	4	—	103

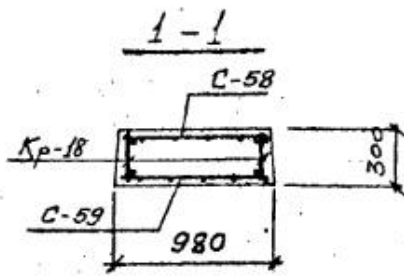
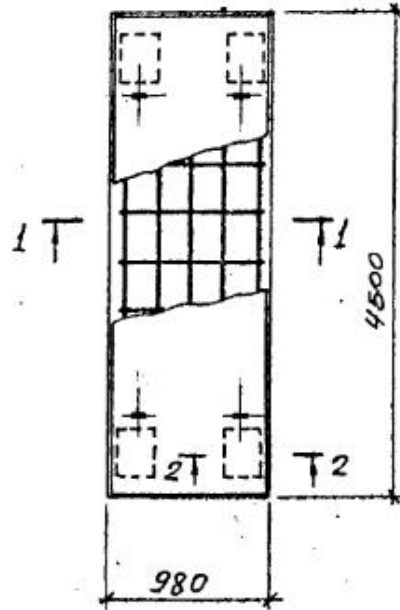
ВЫБОРКА СТАЛИ НА ОДНО ИЗДЕЛИЕ, кг

МАРКА ЗАМЕНТА	АРМАТУРНЫЕ ИЗДЕЛИЯ							ЗАКАЗНЫЕ ИЗДЕЛИЯ			ОБЩИЙ РАСХОД	
	ГОСТ 5781-75				ГОСТ 5.1459-72*			ВСЕ-ГО	ПРОКАТ МАРКИ			ВСЕ-ГО
	6	16	10	12	22	ИТО-ГО	А III ГОСТ 5.1459-72*		ВСтЗСП 2 ГОСТ 103-76			
ПТН 42-10-5	11,59	7,72	19,31	13,83	1,6	6,16	77,05	36,36	5,04	19,6	24,64	121,0

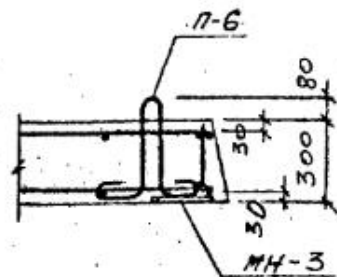
1. Привязку петель П-6 см. опалубочный чертёж.

Д. И. И. П. Доронин	26.10.82	0.55.18.236	Выпуск I-2
Нач. отд. Бабурянский			
Гл. спец. Еникеев			
Рук. гр. Королева			
Исполн. Колосова			
Провер. Королева			
СБОРНЫЕ ЖЕЛЕЗОБЕТОННЫЕ СТАЛИ		Лист	Листов
КОНСТРУКЦИИ ТОННЕЛЕЙ.		Р.	53
АРМАТУРНЫЙ ЧЕРТЕЖ		Минтяжстрой СССР	
ПАНТЫ ПТН 42-10-5		Челябинский	
		Промстройинвпроект	

ПТН 42-10-10



2-2



ВЫБОРКА АРМАТУРНЫХ ИЗДЕЛИЙ.

МАРКА ИЗДЕЛИЯ	МАРКА АРМ. ИЗДЕЛИЯ, ПОЗ.	КОЛ-ВО	ВЫПУСК	ЛИСТ
ПТН 42-10-10	С-58	1	0.55.18.236 Вып. II-2	58
	С-59	1	---	59
	Кр-18	2	---	101
	П-6	4	---	103

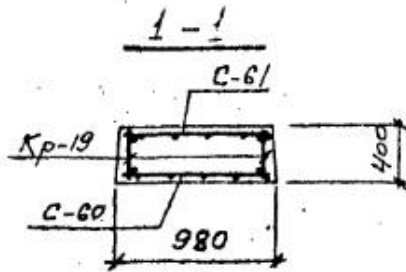
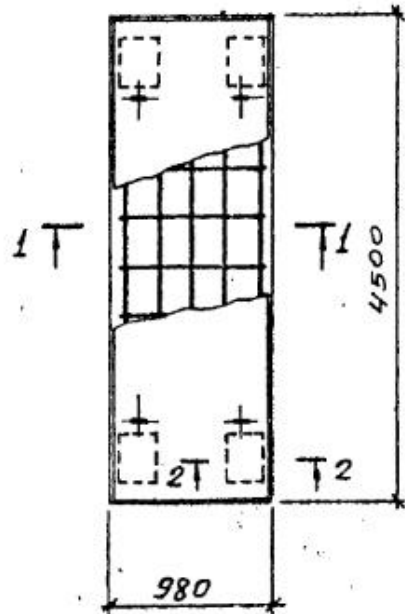
ВЫБОРКА СТАЛИ НА ОДНО ИЗДЕЛИЕ, КГ

МАРКА ЭЛЕМЕНТА	АРМАТУРНЫЕ ИЗДЕЛИЯ									ЗАКАЗНЫЕ ИЗДЕЛИЯ			ОБЩИЙ РАСХОД	
	ГОСТ 5781-75				ГОСТ 5.1459-72*					ВСЕ-ГО	АРМАТУРА КЛАССА АШ			ВСЕ-ГО
	Кл. АI				Кл. АII						ПРОКАТ МАРКИ ВСт3.КП2			
	Ø мм										ГОСТ 5.1459-72			ГОСТ 103-76
	6	10	16	10	12	14	16	32	ИТО-ГО	Ø14	Ø16			
ПТН 42-10-10	7,81	5,34	7,72	5,5	12,92	16,31	2,84	13,33	170,9	191,78	5,09	19,6	24,64	216,4

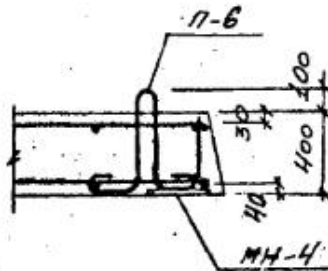
1. Привязку петель П-6 см. опалубочный чертеш.

Д.И.П.	Дорожников		0.55.18.236	выпуск I-2
Нач. отд.	Байбулянов			
Гл. св-д.	Еникеев			
Рук. гр.	Королева		СБОРНЫЕ ЖЕЛЕЗОБЕТОННЫЕ	СТАДИЯ
Исполн.	Копосова		КОНСТРУКЦИИ ТОННЕЛЕЙ.	Лист
Провер.	Королева		АРМАТУРНЫЙ ЧЕРТЕЖ	54
			ПАНТЫ ПТН 42-10-10	Минтястрой СССР
				Челябинский
				ПронстройНИИпролл

ПТН 42-10-15



2-2



ВЫБОРКА АРМАТУРНЫХ ИЗДЕЛИЙ.

МАРКА ИЗДЕЛИЯ	МАРКА АРМ. ИЗДЕЛИЯ ПОЗ.	КОЛ-ВО	ВЫПУСК	ЛИСТ
ПТН 42-10-15	С-60	1	0.55.18.236 Вып. I-2	60
	С-61	1	---	61
	Кр-19	2	---	102
	П-6	4	---	103

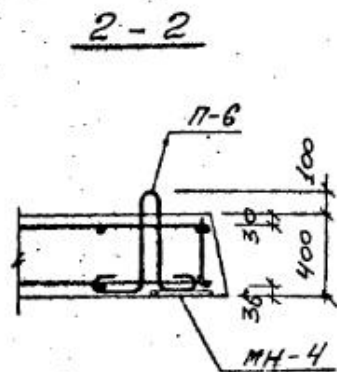
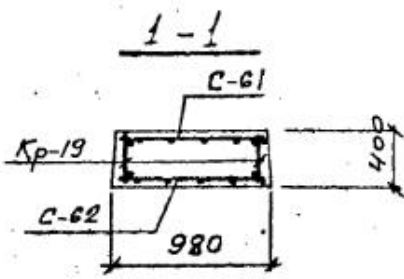
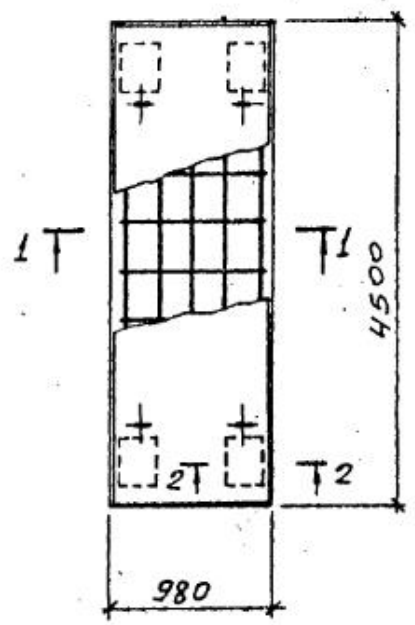
ВЫБОРКА СТАЛИ НА ОДНО ИЗДЕЛИЕ, кг

МАРКА ЭЛЕМЕНТА	АРМАТУРНЫЕ ИЗДЕЛИЯ									ЗАКАДНЫЕ ИЗДЕЛИЯ			ОБЩИЙ РАСХОД	
	ГОСТ 5781-75			ГОСТ 5.1459-72*						ВСЕГО	ПРОКАТ	МАРКА		ВСЕГО
	Кл. АІ			Кл. АІІ										
	6	10	16	10	12	14	16	32	шт. по	ГОСТ 5.1459-72	ГОСТ 103-76	ГО		
ПТН 42-10-15	7,76	5,3	7,72	5,5	14,84	16,31	2,84	134,85	174,3	195,2	12,0	28,28	40,28	235,9

1. Привязку петель П-6 см. опалубочный чертеш.

Д. И. И. П. Доронин	И. И. И. И.	0.55.18.236	Выпуск I-2
Нач. отд. Байбалинского	Инженер		
Д. И. Спец. Еникеев	Инженер		
Рук. гр. Королева	Инженер	СБОРНЫЕ ЖЕЛЕЗОБЕТОННЫЕ	СТАДИЯ
Исполн. Копосова	Инженер	КОНСТРУКЦИИ ТОННЕЛЕЙ.	Лист
Провер. Королева	Инженер	АРМАТУРНЫЙ ЧЕРТЕЖ	Листов
		ПАЛТЫ ПТН 42-10-15	55
			Минтяжстрой СССС
			Челябинский
			Промстрой Нипрол

ПТН 42-10-20



ВЫБОРКА АРМАТУРНЫХ ИЗДЕЛИЙ.

МАРКА ИЗДЕЛИЯ	МАРКА АРМ. ИЗДЕЛИЯ ПОЗ.	КОЛ-ВО	Выпуск	Лист
ПТН 42-10-20	С-61	1	0.55.18.23 Вып. I-2	61
	С-62	1	—	62
	Кр-19	2	—	102
	П-6	4	—	103

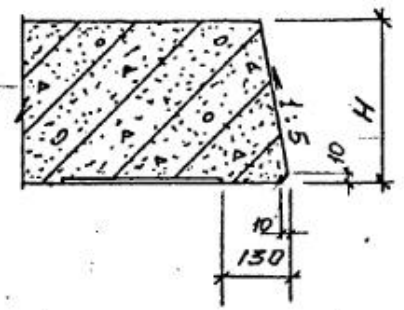
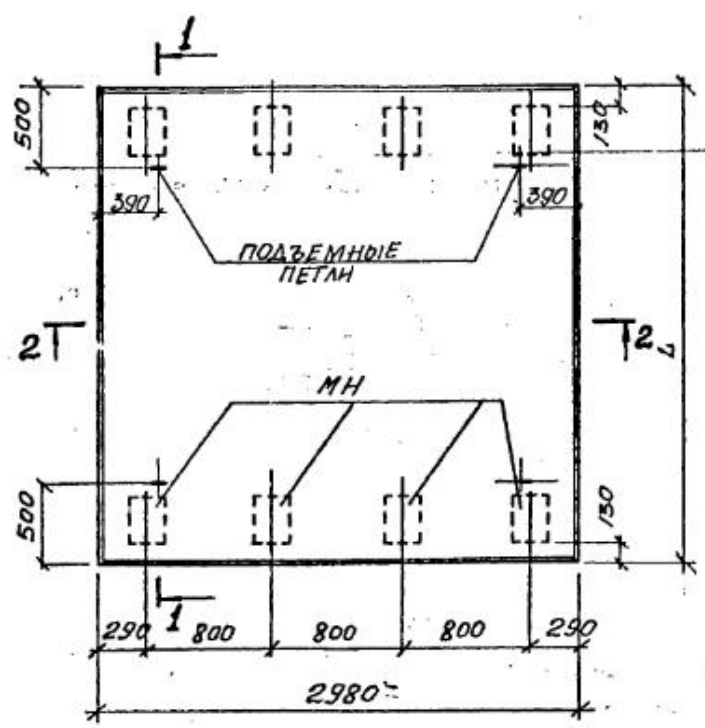
ВЫБОРКА СТАЛИ НА ОДНО ИЗДЕЛИЕ, кг

МАРКА ЭЛЕМЕНТА	АРМАТУРНЫЕ ИЗДЕЛИЯ								ЗАКАЗНЫЕ ИЗДЕЛИЯ			Общий расход		
	ГОСТ 5781-75				ГОСТ 5.1459-72*				Всего	Арматура класса АIII	Прокат марки ВСт3сп2		Всего	
	Кл. АI		Кл. АII		Кл. АII		Кл. АIII							ГО
	6	10	16	10	12	14	18	36	Ито-го	φ14	8-10	ГО		
ПТН 42-10-20	7,76	5,3	7,72	5,5	14,84	16,31	3,6	178,18	218,43	239,21	12,0	28,28	40,28	2.79,5

1. Привязку петель П-6 см. опалубочный чертеш.

Д.И.И.П.	Дорожкин															
Нач. отд.	Байбуленко															
Гл. спец.	Еникеев															
Рук. гр.	Королева															
Исполн.	Копосова															
Провер.	Королева															
СБОРНЫЕ ЖЕЛЕЗОБЕТОННЫЕ КОНСТРУКЦИИ ТОННЕЛЕЙ. АРМАТУРНЫЙ ЧЕРТЕЖ ПЛАН ПТН 42-10-20										СТАДИЯ Р				Лист 56	Листов	
										0.55.18.236				Выпуск I-2		
										Минтяжстрой СССР				Челябинский		
										ПромстройНИИПРОЛ						

УЗЕЛ. А.



ПОКАЗАТЕЛИ НА ОДНО ЖЕЛЕЗОБЕТОННОЕ

ИЗДЕЛИЕ

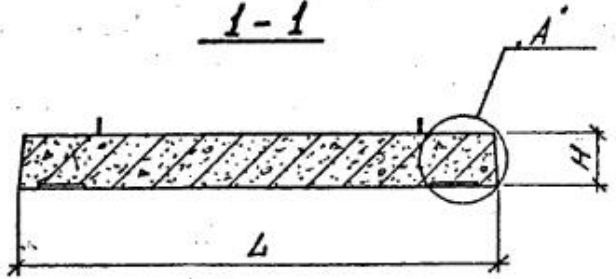
МАРКА ИЗДЕЛИЯ	ДЛИНА L, мм	ВЫСОТА H, мм	МАРКА БЕТОНА	ОБЪЕМ БЕТОНА м ³	РАСХОД СТАЛИ кг	МАССА ИЗДЕЛИЯ т
ПТН 18-30-5	2100	200	200	1.25	80.72	3.125
ПТН 21-30-5	2400		200	1.43	89.76	3.545
ПТН 24-30-5	2700	200	200	1.61	121.1	4.03
ПТН 30-30-5	3300	230		2.46	193.8	6.2

ВЫБОРКА ЗАКЛАДНЫХ

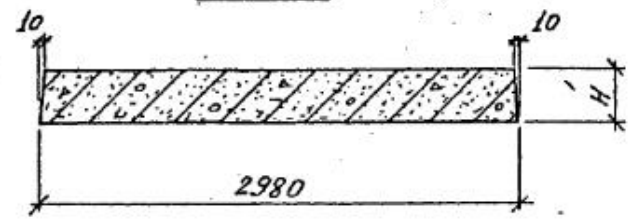
ИЗДЕЛИЙ

МАРКА ИЗДЕЛИЯ	МАРКА ЗАКЛАДНЫХ ДЕТАЛЕЙ	КОЛ.	ВЫПУСК
ПТН 18-30-5	МН-2	8	0.55.18.236 вып II-2
ПТН 21-30-5	МН-2	8	—
ПТН 24-30-5	МН-2	8	—
ПТН 30-30-5	МН-3	8	—

1-1



2-2



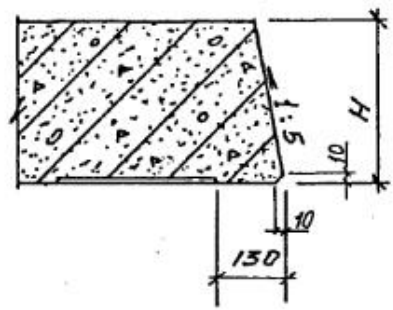
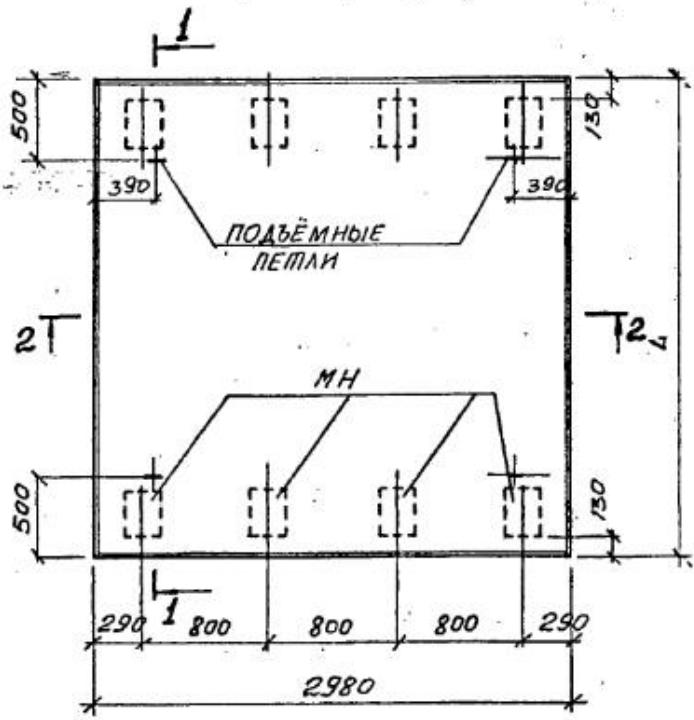
ГЛАВ. ИНЖ. Д. ДРОНИН	ИЗД.	0.55.18.236	Выпуск I-2	
НАЧ. ОТД. БАЙБУЛЕНКО	СВ			
ГЛА. СПЕЦ. ЕНИКЕЕВ	ИЗМ. 15.12.82	СБОРНЫЕ ЖЕЛЕЗОБЕТОННЫЕ КОНСТРУКЦИИ ФОННЕЛЕЙ. ОПЛУБОЧНЫЙ ЧЕРТЁЖ. ДАИМ ПТН 18-30-5, ПТН 21-30-5, ПТН 24-30-5, ПТН 30-30-5		
РУК. ГР. КОРОЛЕВА	ИЗСЛ.			
ИСПОЛН. СКОТНИЦЕВА	ПТН			
ПРОВЕР. КОРОЛЕВА	ИЗСЛ.			
		СТАЛЬ	ЛИСТ	ЛИСТОВ
		Р.	57	
		МИНТЯСТРОЙ ССР ЧЕЛЯБИНСКИЙ ПРОМСТРОЙНИИПРОЕКТ		

УЗЕЛ. А.

ПОКАЗАТЕЛИ НА ОДНО ЖЕЛЕЗОБЕТОННОЕ

ИЗДЕЛИЕ

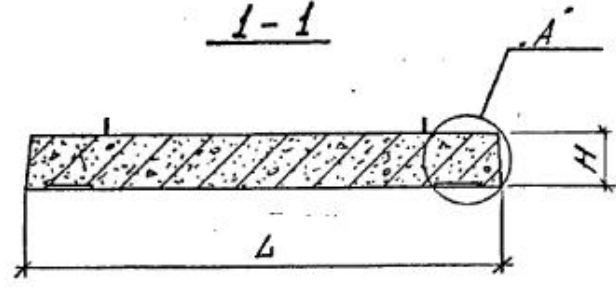
МАРКА ИЗДЕЛИЯ	ДЛИНА L, мм	ВЫСОТА H, мм	МАРКА БЕТОНА	ОБЪЕМ БЕТОНА м ³	РАСХОД СТАЛИ кг	МАССА ИЗДЕЛИЯ т
ПТН 18-30-10	2400	200	200	1.26	196.8	3.15
ПТН 21-30-10	2400		300		1.44	154.2
ПТН 24-30-10	2700			1.61	251.1	4.03
ПТН 30-30-10	3300	250			2.46	308.8



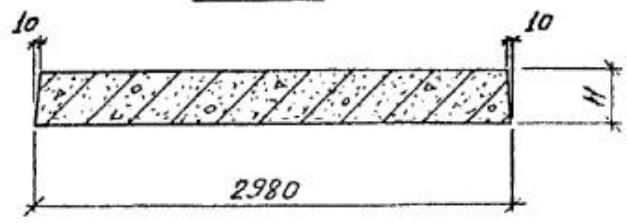
ВЫБОРКА ЗАКЛАДНЫХ ИЗДЕЛИЙ

МАРКА ИЗДЕЛИЯ	МАРКА ЗАКЛАД. ДЕТАЛИ	КОЛ.	
ПТН 18-30-10	МН-2	8	0.55.18.236 Вып. I-2
ПТН 21-30-10	МН-2	8	—
ПТН 24-30-10	МН-2	8	—
ПТН 30-30-10	МН-3	8	—

1-1



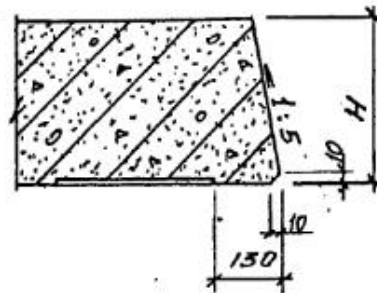
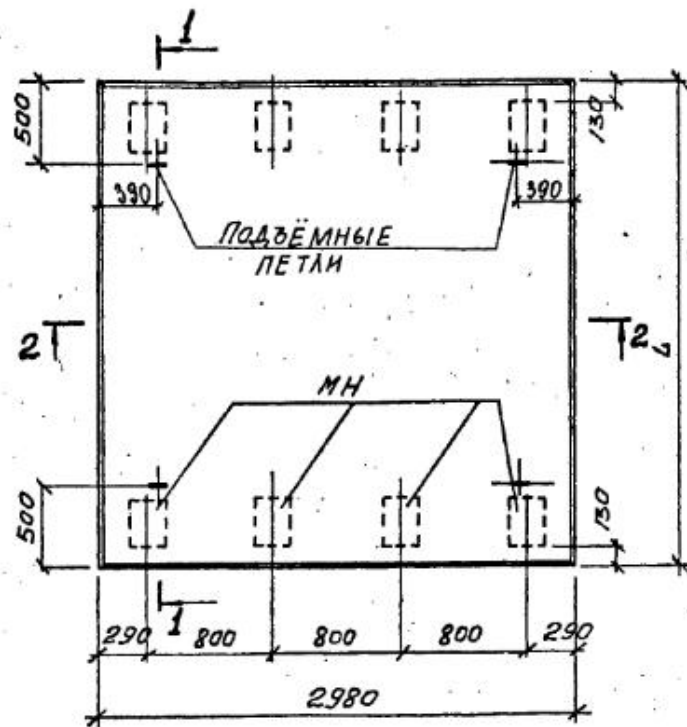
2-2



ГЛ. ИНЖ. П. ДОРОНИН	Исполн. СКОТНИЦЕВ	Проект	0.55.18.236 Выпуск I-2	Лист	Листов
НАЧ. ОТД. БАЙБУЛЕНКО	Провер. Королева	Исполн. Королева		58	
ГЛ. СПЕЦ. ЕНИКЕЕВ	Исполн. Королева	Исполн. Королева	Минтяжстрой СССР Челябинский СРОМТОРНИИПРОЕКТ		
РУК. ГР. КОРОЛЕВА	Исполн. Королева	Исполн. Королева	СБОРНЫЕ ЖЕЛЕЗОБЕТОННЫЕ КОНСТРУКЦИИ ПОДНЕЛЕЙ ОПЛУМБЧНЫЙ ЧЕРТЕЖ ПАИТ ПТН 18-30-10; ПТН 21-30-10; ПТН 24-30-10; ПТН 30-30-10;		

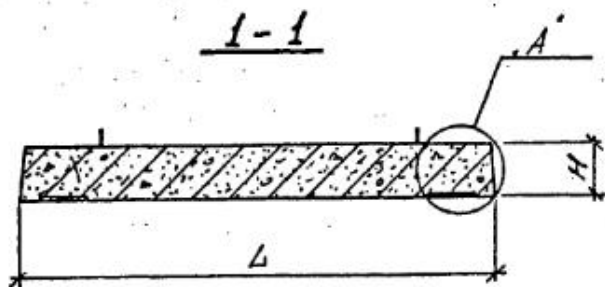
УЗЕЛ А.

ПОКАЗАТЕЛИ НА ОДНО ЖЕЛЕЗОБЕТОННОЕ ИЗДЕЛИЕ

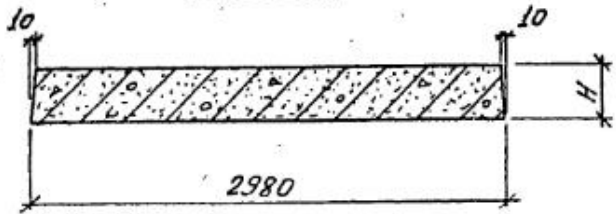


МАРКА ИЗДЕЛИЯ	ДЛИНА L, мм	ВЫСОТА H, мм	МАРКА БЕТОНА	ОБЪЕМ БЕТОНА м ³	РАСХОД СТАЛИ кг	МАССА ИЗДЕЛИЯ т
ПТН 18-30-15	2100	200	300	1.26	160.9	3.15
ПТН 21-30-15	2400	200	400	1.44	181.9	3.6
ПТН 24-30-15	2700	250	300	2.01	231.4	5.03
ПТН 30-30-15	3000	300		2.95	317.1	7.4

1-1

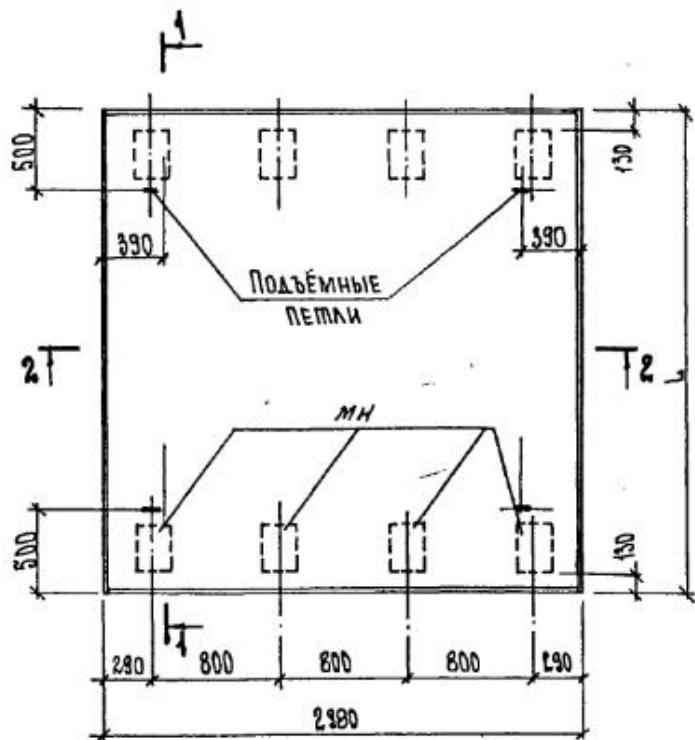


2-2

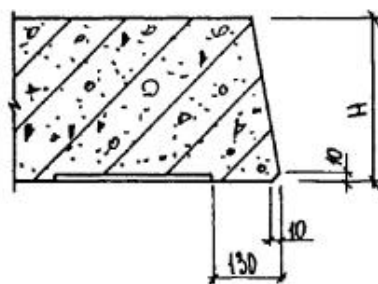


МАРКА ИЗДЕЛИЯ	МАРКА ЗАКАЛ. ДЕТАЛИ	КОЛ.	ВЫПУСК
ПТН 18-30-15	МН-2	8	0.55.18.236 Вып II-2
ПТН 21-30-15	МН-2	8	—
ПТН 24-30-15	МН-3	8	—
ПТН 30-30-15	МН-3	8	—

Гл. инж. Доронин	Инж. Доронин	0.55.18.236 Выпуск I-2	СТАНД ЛИСТ ЛИСТОВ Р 59 МИНТАНСТРОЙ СССР ЧЕЛЯБИНСКИЙ ПРОМСТРОЙНИИПРОЕКТ
Науч. ст. Лабученко	Инж. Лабученко		
Гл. спец. Еникеев	Инж. Еникеев		
Рис. гр. Королева	Инж. Королева		
Исполн. Скотинцев	Инж. Скотинцев	СБОРНЫЕ ЖЕЛЕЗОБЕТОННЫЕ КОНСТРУКЦИИ ТОННЕЛЕЙ СПАЛУБОЧНЫЙ	
Провер. Королева	Инж. Королева	ЧЕРТЕЖ ЛИСТ ПТН 18-30-15; ПТН 21-30-15; ПТН 24-30-15; ПТН 30-30-15.	



УЗЕЛ „А“



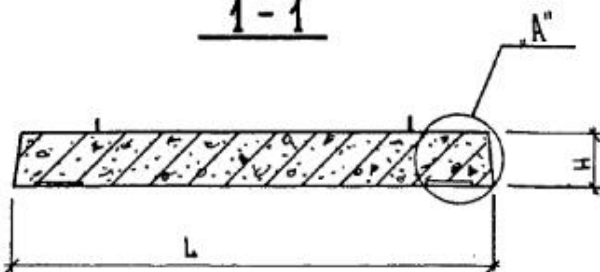
ПОКАЗАТЕЛИ НА ОДНО ЖЕЛЕЗОБЕТОННОЕ ИЗДЕЛИЕ

МАРКА ИЗДЕЛИЯ	ДЛИНА L, мм	ВЫСОТА H, мм	МАРКА БЕТОНА	ОБЪЕМ БЕТОНА м³	РАСХОД СТАЛИ КГ	МАССА ИЗДЕЛИЯ Т
ПТН 18-30-20	2400	200	300	1.26	141.8	2.15
ПТН 21-30-20	2400	250	200	1.8	257.2	4.5
ПТН 24-30-20	2700		400		2.01	312.5
ПТН 30-30-20	3300	300			2.95	408.7

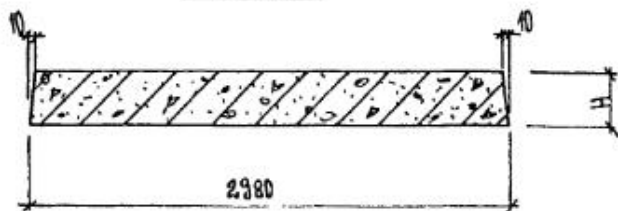
ВЫБОРКА ЗАКЛАДНЫХ ИЗДЕЛИЙ

МАРКА ИЗДЕЛИЯ	МАРКА ЗАКЛАД. ДЕТАЛИ	КОЛ-ВО	ВЫПУСК
ПТН 18-30-20	МН-2	8	0.55.18.236 вып. I-2
ПТН 21-30-20	МН-3	8	—
ПТН 24-30-20	МН-3	8	—
ПТН 30-30-20	МН-3	8	—

1-1

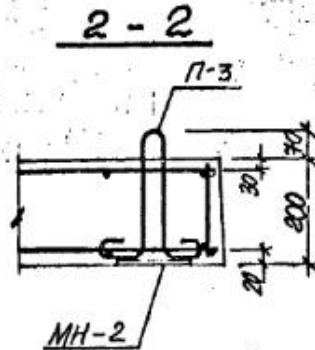
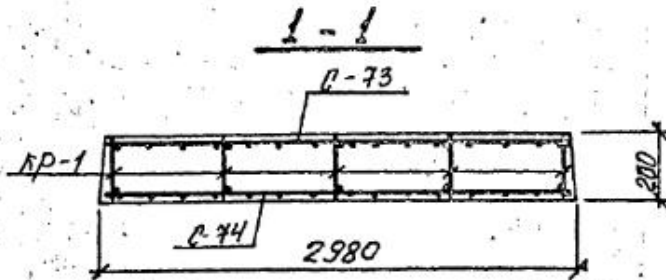
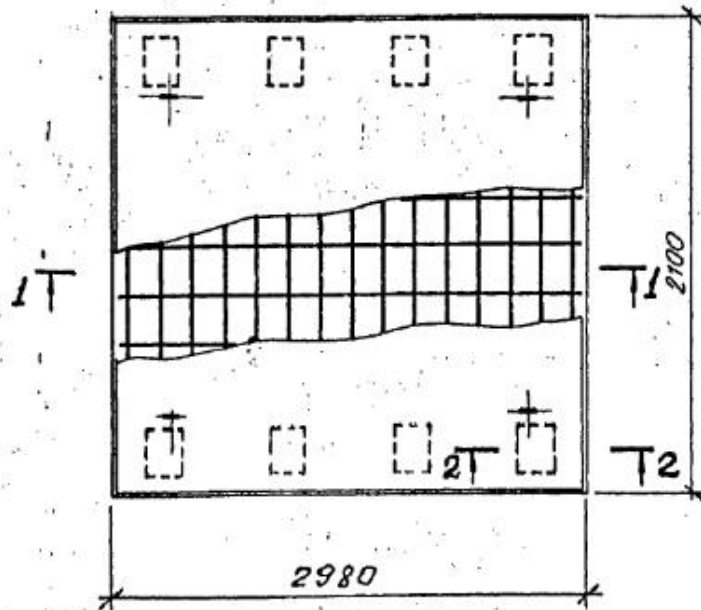


2-2



ГЛ. ИНЖ. ПР.	ДОРНИН	<i>Дорнин</i>	0.55.18.236 ВЫПУСК I-2	СТАДИЯ	ЛИСТ	ЛИСТОВ
НАЧ. ОТД.	БАЙБУЛЕНКО	<i>Байбуленко</i>		Р.	60	
ГЛ. СПЕЦ.	ЕНИКЕЕВ	<i>Еникеев</i>	СБОРНЫЕ ЖЕЛЕЗОБЕТОННЫЕ КОНСТРУКЦИИ ТОННЕЛЕЙ. ОПЛУУБОЧНЫЙ ЧЕРТЕЖ ПЛИТ ПТН 18-30-20; ПТН 21-30-20; ПТН 24-30-20; ПТН 30-30-20	Минтянстрой СССР Челябинский ПромстройНИИпроект		
РУК. ГР.	КОРОЛЕВА	<i>Королева</i>				
ИСПОЛН.	СКОТНИЦЕВА	<i>Скотничева</i>				
ПРОВЕРИЛ	КОРОЛЕВА	<i>Королева</i>				

ПТН 18-30-5



ВЫБОРКА АРМАТУРНЫХ ИЗДЕЛИЙ.

МАРКА ИЗДЕЛИЯ	МАРКА АРМ. ИЗДЕЛИЯ ПОС.	Кол-во	Выпуск	Лист
ПТН 18-30-5	С-73	1	0.55.18.236 661П-2	73
	С-74	1	-	74
	КР-1	5	-	84
	П-3	4	-	103

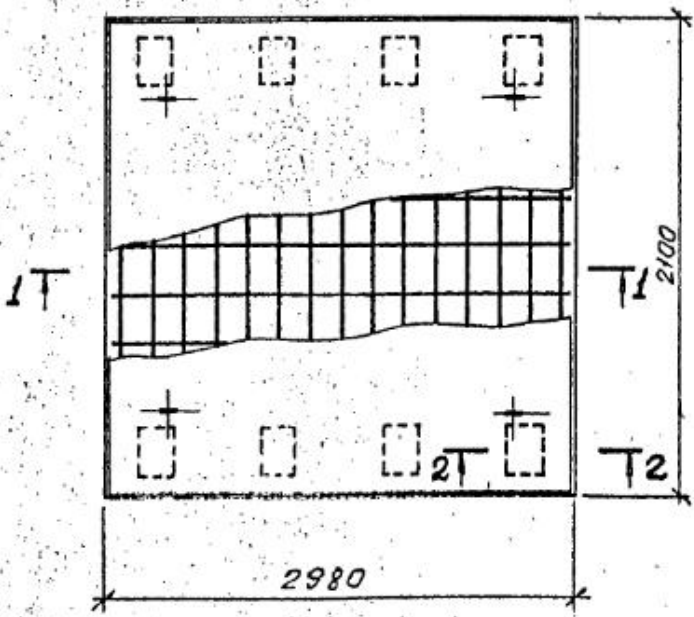
ВЫБОРКА СТАЛИ НА ОДНО ИЗДЕЛИЕ КР

МАРКА ЭЛЕМЕНТА	АРМАТУРНЫЕ ИЗДЕЛИЯ					ВСЕГО	ЗАКЛАДНЫЕ ИЗДЕЛИЯ				ДЕЖИЙ РАСХОД	
	ГОСТ 5781-75		ГОСТ 51459-72*				АРМАТУРА КЛАССА А III	ПРОКАТ МАРКИ ВСт3кп2				ВСЕГО
	КЛАСС А I		КЛАСС А III					ГОСТ 103-76				
	6	12	штырь	10	штырь		Ø10	Ø8				
ПТН 18-30-5	19,55	3,32	22,87	33,85	33,85	56,72	3,92	20,08			24,0	80,7

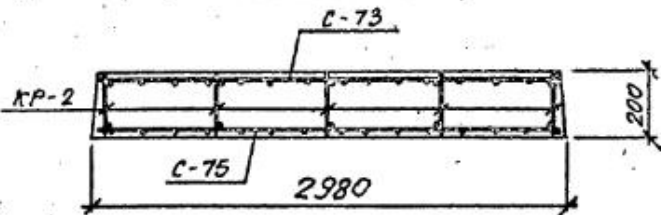
1. ПРИВЯЗКУ ПЕТЕЛЬ П-12 см. ОПЛУБОЧНЫЙ ЧЕРТЕЖ.

Д. ИМ. П. ДОРОЖНИ	И. И.	0.55.18.236 Выпуск I-2	Сборные железобетонные конструкции тоннелей. Арматурный чертеж плиты ПТН 18-30-5	СТАДИЯ	Лист	Листов
НАЧ. ОТД. БАЙБУЛЕН	И. И.			Р	61	
ГЛ. СПЕЦ. ЕННКЕВ	И. И.			Минтяжстрой СССР		
РУС. ГР. КОРОЛЕВА	И. И.			Челябинский Промстройинпром		

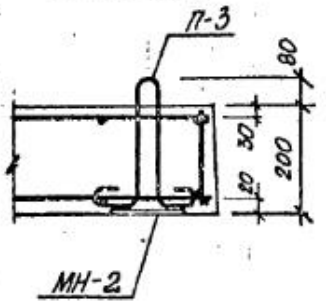
ПТ 18-30-10



1-1



2-2



ВЫБОРКА АРМАТУРНЫХ ИЗДЕЛИЙ.

МАРКА ИЗДЕЛИЯ	МАРКА АРМ. ИЗДЕЛИЯ ПОЗ.	КОЛ-ВО	ВЫПУСК	ЛИСТ
ПТН 18-30-10	С-73	1	0,55.18.236 Вып II-2	73
	С-75	1	-"-	75
	КР-2	5	-"-	85
	П-3	4	-"-	103

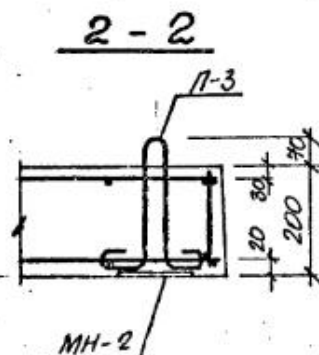
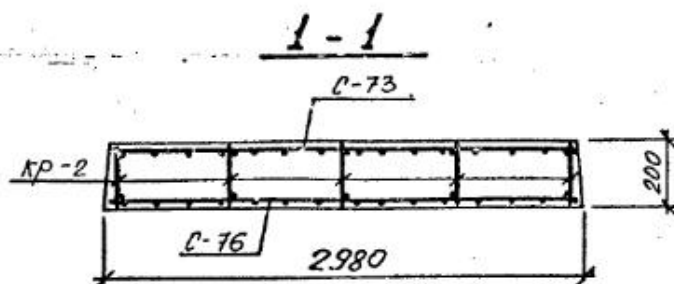
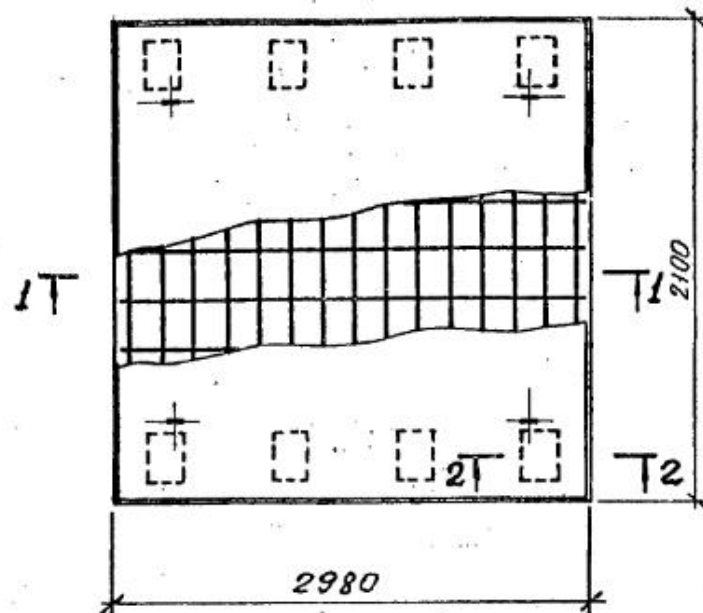
ВЫБОРКА СТАЛИ НА ОДНО ИЗДЕЛИЕ, КР

МАРКА ЭЛЕМЕНТА	АРМАТУРНЫЕ ИЗДЕЛИЯ								ЗАКЛАДНЫЕ ИЗДЕЛИЯ				ОБЩИЙ РАСХОД	
	Гост 5781-75				Гост 5.1459-72*				АРМАТУРА КЛАССА		ПРОКАТ МАРКИ			ВСЕГО
	КЛАСС А I				КЛАСС А III				А III		В Ст 3 кл 2			
	φ мм								Гост 5.1459-72*		Гост 103-76			
	6	8	10	12	Итого	10	20	Итого	φ 10		-δ=8		ВСЕГО	
ПТ18-30-10	12,85	8,02	6,1	3,32	30,29	6,35	7,62	82,55	112,84	3,92		20,06	24,0	136,8

1. ПРИВЯЗКУ ПЕТЕЛЬ П-3 СМ. ОПАЛУБОЧНЫЙ ЧЕРТЕЖ.

И. И. И. И.	0,55.18.236	Выпуск I-2
Рис. гр. Кошкин	Сборные железобетонные	Сталь Лист Листов
Исполн. Ротинцев	конструкции тоннелей.	6 62
Проект. Королёв	Арматурный чертёж	Минтяжстрой СССР
	плиты ПТН-18-30-10	Уфа

ПТН18-30-15



ВЫБОРКА АРМАТУРНЫХ ИЗДЕЛИЙ.

МАРКА ИЗДЕЛИЯ	МАРКА АРМ. ИЗДЕЛИЯ ПОС.	КОЛ-ВО	ВЫПУСК	ЛИСТ
ПТН18-30-15	С-73	1	0.55.18.236 вып. I-2	73
	С-76	1	-II-	76
	КР-2	5	-II-	85
	П-3	4	-II-	103

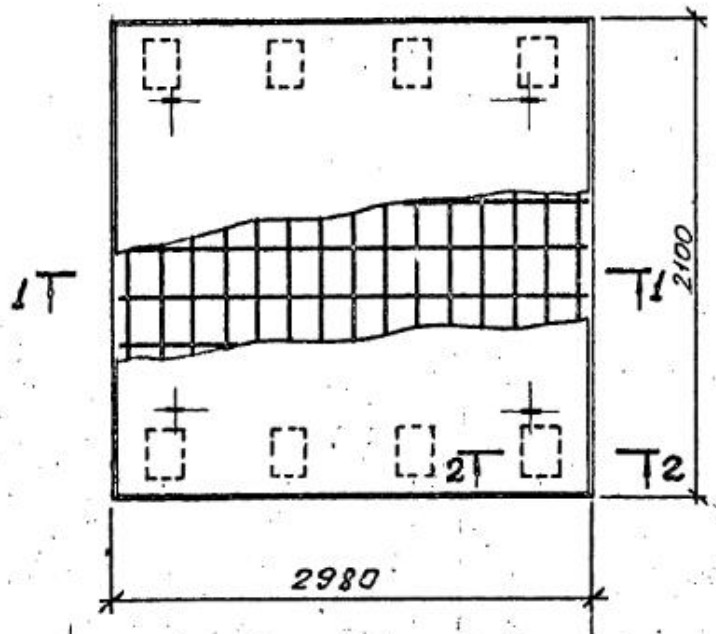
ВЫБОРКА СТАЛИ НА ОДНО ИЗДЕЛИЕ КР

МАРКА ЭЛЕМЕНТА	АРМАТУРНЫЕ ИЗДЕЛИЯ							ЗАКЛАДНЫЕ ИЗДЕЛИЯ				ОБЩИЙ РАСХОД		
	Гост 5781-75			Гост 5.1459-72*				ВСЕГО	АРМАТУРА КЛАССА А III		ПРОКАТ МАРКИ ВСт 3кп2		ВСЕГО	
	КЛАСС А I			КЛАСС А II					Гост 5.1459-72*		Гост 103-76			
	Ф ММ			Ф ММ					Ф10		Г-8			
ПТН18-30-15	12,85	22,2	3,32	38,37	6,35	92,21	98,56	136,98	3,92		20,08		24	160,9

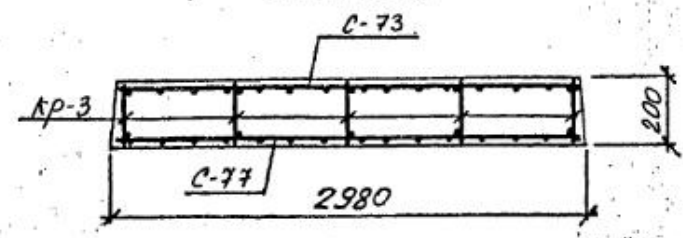
1. ПРИВЯЗКУ ПЕТЕЛЬ П-3 СМ. ОПЛУБОЧНЫЙ ЧЕРТЕЖ.

Д.И.И.П. ДОРОЖНИК	Б.Ор.	0.55.18.236	Выпуск I-2		
НАЧ. ОТД. БАЙБУЛЕНС					
Д.А. ВЕД. БИЖКЕС		Сборные железобетонные конструкции тоннелей	СТАДКА	ЛИСТ	ЛИСТОВ
РУК. ГР. КОРОЛЕВА			Р.	63	
ИСПОЛ. СКОТНИЦЕВА			МИНТЯЖСТРОЙ СССР		
ПРОВЕР. КОРОЛЕВА			ЧУВАШСКИЙ ПРОЕКТОРНИК		

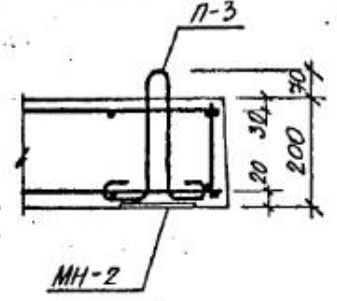
ПТН18-30-20



1-1



2-2



ВЫБОРКА АРМАТУРНЫХ ИЗДЕЛИЙ.

МАРКА ИЗДЕЛИЯ	МАРКА АРМ. ИЗДЕЛИЯ ПОБ.	Кол-во	Выпуск	Лист
ПТН18-30-20	С-73	1	0.55.18.236 Вып II-2	73
	С-77	1	-	77
	КР-3	5	-	86
	П-3	4	-	103

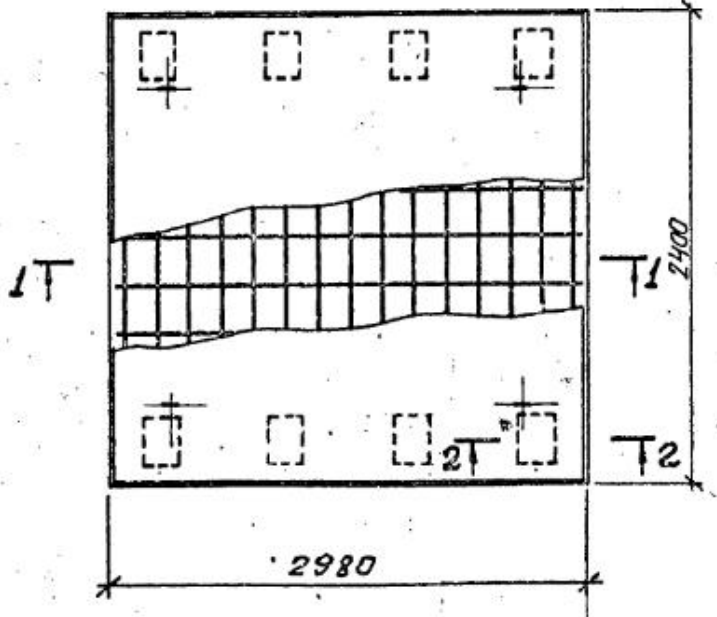
ВЫБОРКА СТАЛИ НА ОДНО ИЗДЕЛИЕ КР

МАРКА ЭЛЕМЕНТА	АРМАТУРНЫЕ ИЗДЕЛИЯ								ЗАКЛАДНЫЕ ИЗДЕЛИЯ				Общий расход	
	Гост 5781-75				Гост 5.1459-72*				Арматура класса		Прокат марки			
	класс А I				класс А III				А III		Вст 3 кл 2			
	φ мм				φ мм				Гост 5.1459-72*		Гост 103-76			
	6	8	10	16	12	10	20	итого	φ10		φ8		Все-го	
ПТН18-30-20	11,45	9,16	6,1	24,15	3,32	6,35	87,3	95,55	147,83	3,92		20,08	24,0	171,8

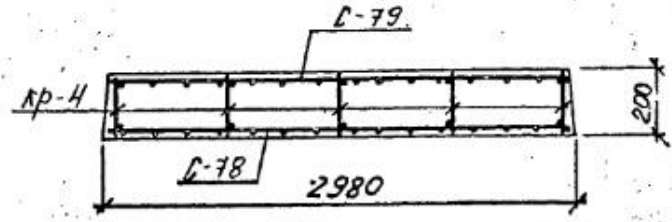
1. Привязку петель П-3 см. опалубочный чертеж.

Гл. инж. пр. Доронин	Инж. Б.	0.55.18.236	Выпуск I-2
Нач. отд. Байбуленко	Инж. В.		
Гл. спец. Енжеев	Инж. В.И.С.		
Рис. пр. Королева	Инж. К.	Сборные железобетонные конструкции монолитной.	
Исполн. Скопинцева	Инж. С.	Арматурный чертеж	
Провер. Королева	Инж. К.	Лист 64	
		Минтяжстрой СССР	
		Челябинский	
		Промстрой Минпроект	

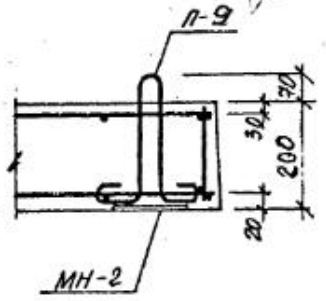
ПТН21-30-5



1-1



2-2



ВЫБОРКА АРМАТУРНЫХ ИЗДЕЛИЙ.

МАРКА ИЗДЕЛИЯ	МАРКА АРМ. ИЗДЕЛИЯ ПОЗ.	КОЛ-ВО	ВЫПУСК	ЛИСТ
ПТН21-30-5	С-78	1	Я.55.18.234 Вып. I-2	78
	С-79	1	-	79
	КР-4	5	-	87
	П-9	4	-	103

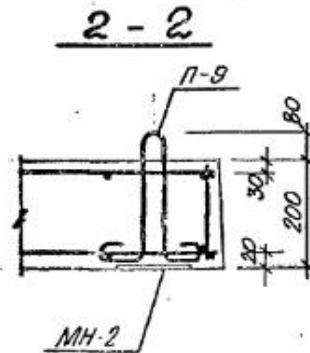
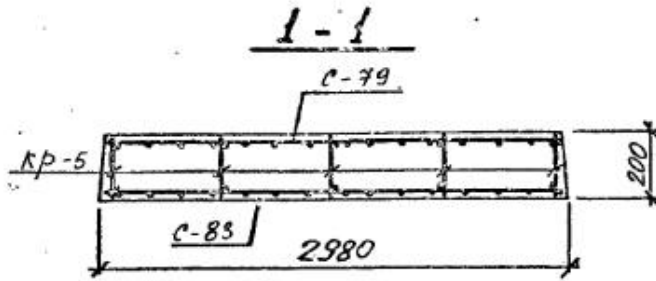
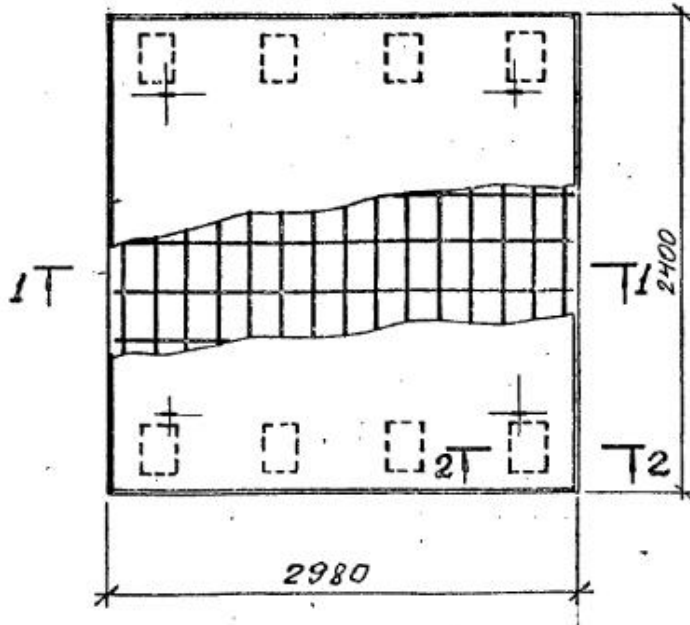
ВЫБОРКА СТАЛИ НА ОДНО ИЗДЕЛИЕ КР

МАРКА ЭЛЕМЕНТА	АРМАТУРНЫЕ ИЗДЕЛИЯ						ЗАКЛАДНЫЕ ИЗДЕЛИЯ				ДЕЖИИ РАСХОД		
	Гост 5781-75			Гост 51459-72*			ВСЕГО	Арматура класса		прокат марки		ВСЕГО	
	класс AI			класс AIII				II	III	ВСтЗкп2			
	φ мм			φ мм			Гост 51459-72*	Гост 103-76					
ПТН21-30-5	6	14	итого	10	12	итого	φ10		1-8				
	22,01	5,08	27,09	7,25	31,42	38,67	657,6	3,92		29,08		2400	89,76

1. ПРИВЯЗКУ ПЕТЕЛЬ П-12 см. ОПЛУБООЧНЫЙ ЧЕРТЕЖ.

Гл. инж. пр. Доронин	Инж. Бланкен	Инж. Енигерв	Инж. Королева	Инж. Спотницва	Инж. Королева	0.55.18.236	Выпуск I-2	
Сборные железобетонные конструкции тоннелей.						Сталь	Лист	Листов
Арматурный чертеж плиты ПТН21-30-5						Р	65	
						Минтяжстрой СССР Челябинский ПромстройНИИпроект		

ПТН21-30-10



ВЫБОРКА АРМАТУРНЫХ ИЗДЕЛИЙ.

МАРКА ИЗДЕЛИЯ	МАРКА АРМ. ИЗДЕЛИЯ ПОС.	КОЛ-ВО	ВЫПУСК	ЛИСТ
ПТН21-30-10	С-79	1	0,56,18,236 Вып. I-2	79
	С-83	1	—	83
	КР-5	5	—	88
	П-9	4	—	103

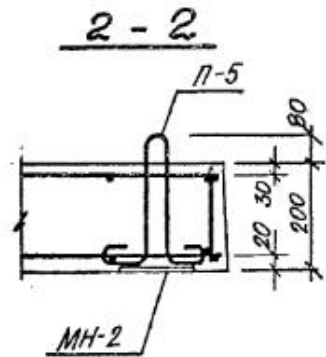
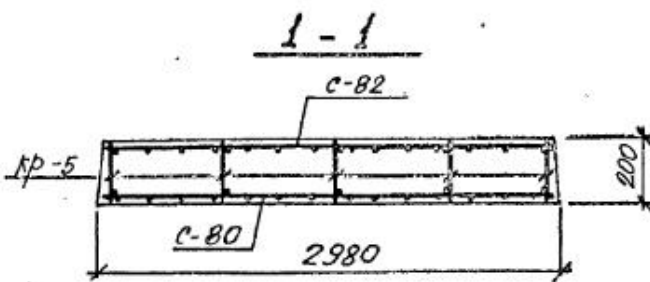
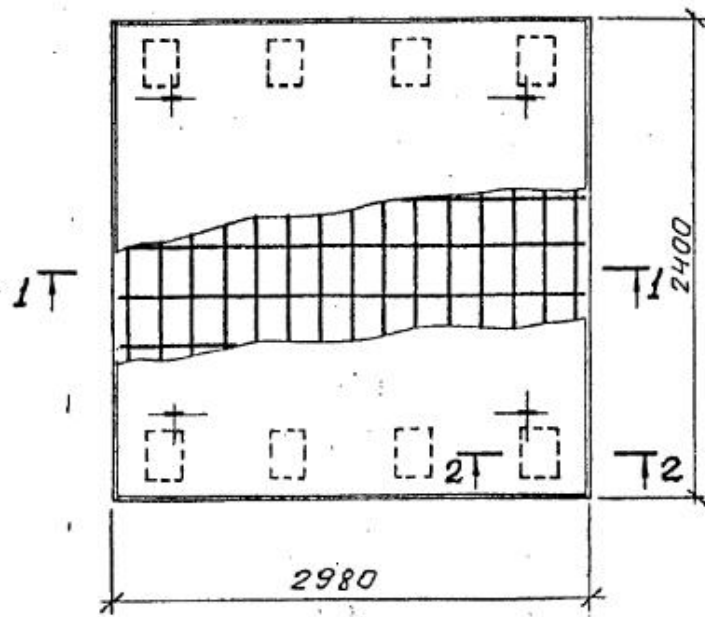
ВЫБОРКА СТАЛИ НА ОДНО ИЗДЕЛИЕ, КР

МАРКА ЗАЕМЕНТА	АРМАТУРНЫЕ ИЗДЕЛИЯ								ЗАКАЛАННЫЕ ИЗДЕЛИЯ				ВСЕГО	ДЕЖИ РАСХОД	
	Гост 5781-75				Гост 51459-72*				АРМАТУРА КЛАСС А		ПРОКАТ МАРКИ				
	КЛАСС А I				КЛАСС А III				А III		ВСт 3кп2				
	Ф ММ				Ф ММ				Гост 51459-72*		Гост 103-76				
	6	8	10	14	итого		10	20	итого		10	1-8			
ПТН21-30-10	14,31	9,16	7,05	5,08	35,60	7,3	8,73	94,6	130,2	3,92			20,08	24,0	154,2

1. ПРИВЯЗКУ ПЕТЕЛЬ П-9 СМ. ОПЛУБОЧНЫЙ ЧЕРТЕЖ.

П. И. И. И. ДОРОНИН	0,56,18,236	ВЫПУСК I-2
НАЧ. ОТД. БАЛАЗУЛЕНКО		
П. О. О. ЕНИКЕЕВ		
РУК. Г. КОРОЛЕВА	Сборные железобетонные	Студия Лист Листов
Исполн. СКОТНИЦЕВА	конструкции тоннелей.	Р. Б.Б.
ПРОВЕР. КОРОЛЕВА	арматурный чертеж	Пятигорской ССР
	плиты ПТН21-30-10	Ульябинский

ПТН21-30-15



ВЫБОРКА АРМАТУРНЫХ ИЗДЕЛИЙ

МАРКА ИЗДЕЛИЯ	МАРКА АРМ. ИЗДЕЛИЯ ПОЗ.	КОЛ-ВО	ВЫПУСК	ЛИСТ
ПТН21-30-15	С-80	1	0.55.18.236 вып. I-2	80
	С-82	1	-II-	82
	КР-5	5	-II-	88
	П-5	4	-II-	103

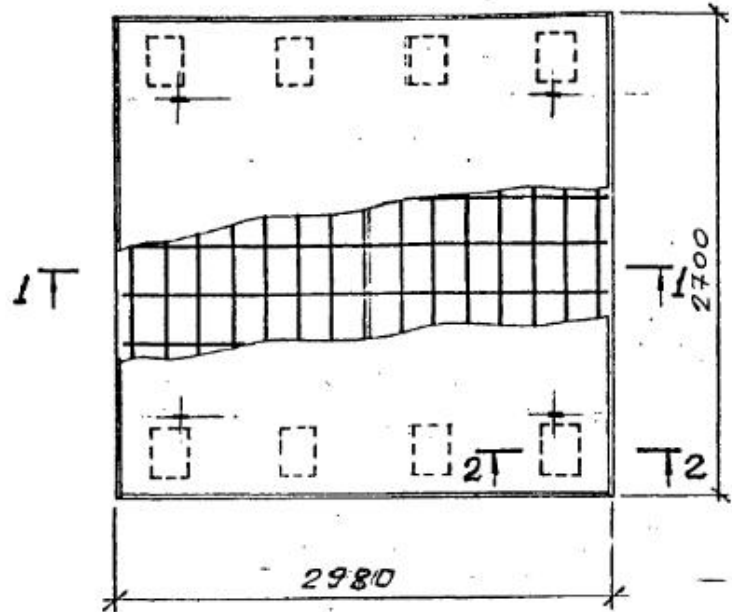
ВЫБОРКА СТАЛИ НА ОДНО ИЗДЕЛИЕ КР

МАРКА ЭЛЕМЕНТА	АРМАТУРНЫЕ ИЗДЕЛИЯ						ЗАКЛАДНЫЕ ИЗДЕЛИЯ				ОБЪЕМ РАСХОД	
	Гост 5781-75			Гост 1459-72			АРМАТУРА КЛАССА А III		ПРОКАТ СТАЛИ ВСт3кп2			ВСЕГО
	КЛАСС А I			КЛАСС А II			Гост 51459-72*		Гост 103-76			
	6	10	14	10	22	шлого	φ10	φ12	φ16	φ20		
ПТН21-30-15	14,24	24,94	5,8	44,98	7,3	05,63	112,98	157,91	3,92	20,08	24,0	181,9

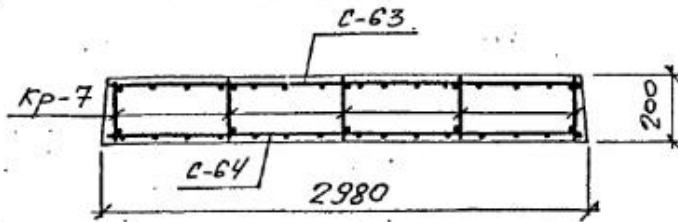
1. Привязку петель П-5 см. опалубочный чертеш.

Пр. инж. Д.С. Доронин	0.55.18.236	Выпуск I-2
Науч. отд. Байбуленов		
Ин. спец. Еникеев		
Рис. пр. Королева	Сборные железобетонные конструкции тоннелей.	Лист 64
Исполн. Скотинцева	Арматурный чертеш	
Провер. Королева	плиты ПТН21-30-15	Минтяжстрой СССР Челябинский Прострой Институт

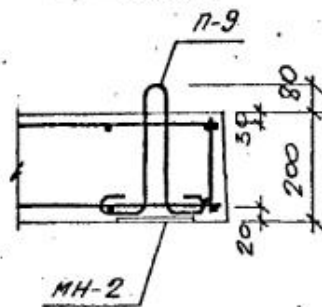
ПТН 24-30-5



1-1



2-2



ВЫБОРКА АРМАТУРНЫХ ИЗДЕЛИЙ.

МАРКА ИЗДЕЛИЯ	МАРКА АРМ. ИЗДЕЛИЯ ПОЗ.	КОЛ-ВО	ВЫПУСК	ЛИСТ
ПТН 24-30-5	С-63	1	0.55.18.236	63
	С-64	1	---	64
	Кр-7	5	---	90
	П-9	4	---	103

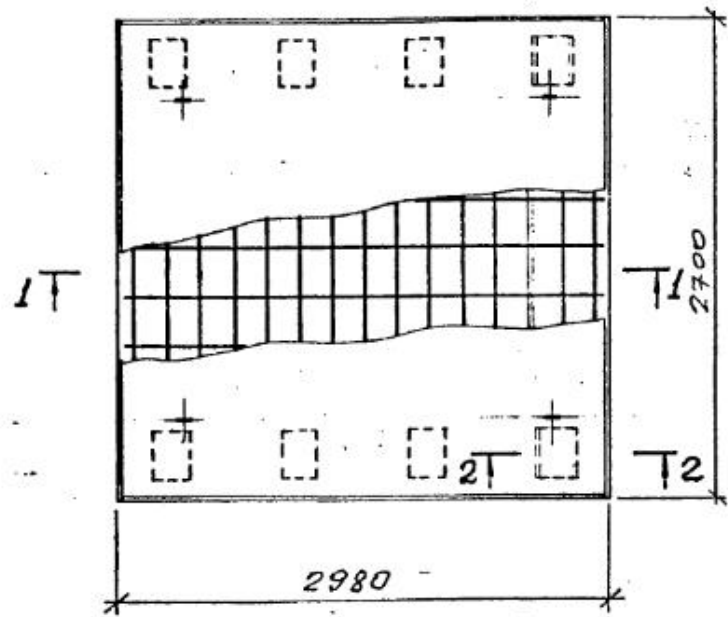
ВЫБОРКА СТАЛИ НА ОДНО ИЗДЕЛИЕ, кг

МАРКА ЭЛЕМЕНТА	АРМАТУРНЫЕ ИЗДЕЛИЯ								ЗАКЛАДНЫЕ ИЗДЕЛИЯ				ОБЩИЙ РАСХОД			
	ГОСТ 5781-75				ГОСТ 5.1459-72				ВСЕГО	АРМАТУРА КЛАССА		ПРОКАТ МАРКИ		ВСЕГО		
	Кл. АI				Кл. АIII					АIII	ВСт 3 кл 2				ГОСТ 103-76	
	6	8	14	ГО-ГО	10	16	ГО-ГО	ГОСТ 5.1459-72	ГОСТ 103-76	ГОСТ 103-76	ГОСТ 103-76					
ПТН 24-30-5	18,93	10,31	5,07		34,32	8,2	54,53	62,75	97,08	3,92			2008		24,0	121,1

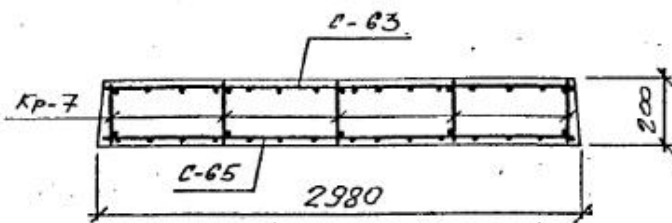
1. Привязку петель П-9 см. опалубочный чертеш.

Гл. инж. пр. Доронин	<i>[Signature]</i>	0.55.18.236	Выпуск I-2
Науч. отд. Байбуленко	<i>[Signature]</i>		
Гл. спец. Еникеев	<i>[Signature]</i>		
Рус. гр. Королева	<i>[Signature]</i>	СБОРНЫЕ ЖЕЛЕЗОБЕТОННЫЕ	СТАДИЯ Лист Листов
Исполн. Колосова	<i>[Signature]</i>	КОНСТРУКЦИИ ТОННЕЛЕЙ.	Р. 69
Провер. Королева	<i>[Signature]</i>	АРМАТУРНЫЙ ЧЕРТЕЖ	Минтяжстрой, СССР
		ЛАНТЫ ПТН 24-30-5	Челябинский ПромстройНинипродукт

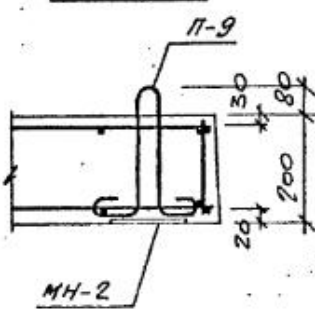
ПТН 24-30-10



1-1



2-2



ВЫБОРКА АРМАТУРНЫХ ИЗДЕЛИЙ.

МАРКА ИЗДЕЛИЯ	МАРКА АРМ. ИЗДЕЛИЯ ПОЗ.	КОЛ-ВО	ВЫПУСК	ЛИСТ
ПТН 24-30-10	С-63	1	0.55.18.236 Вып. I-2	63
	С-65	1	---	65
	Кр-7	5	---	90
	П-9	4	---	103

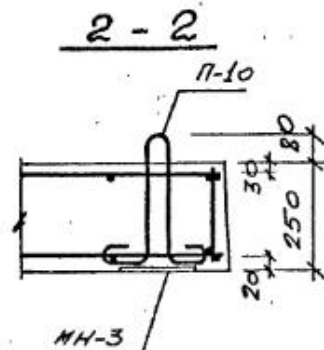
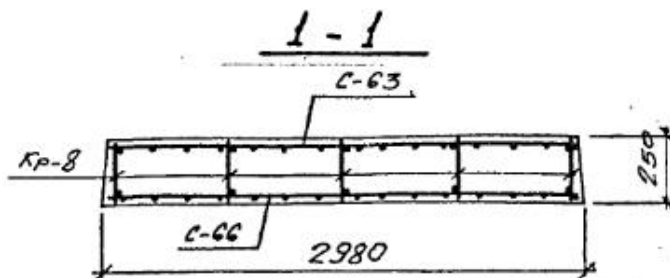
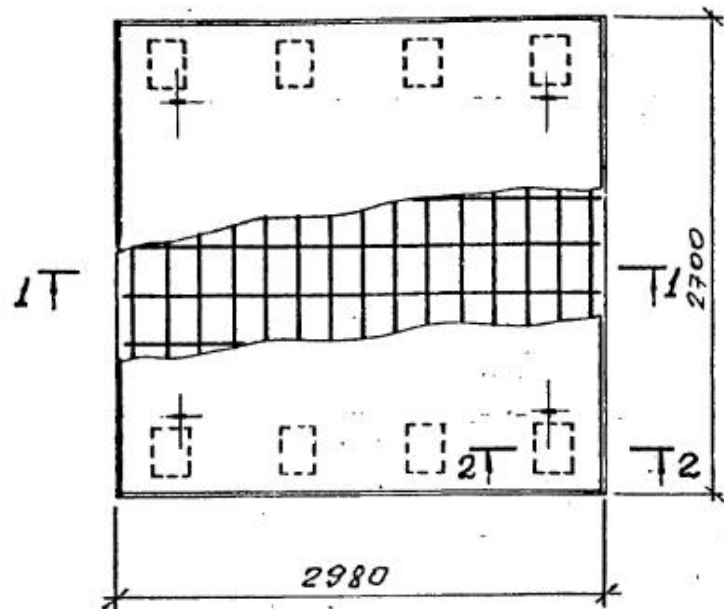
ВЫБОРКА СТАЛИ НА ОДНО ИЗДЕЛИЕ КР

МАРКА ЭЛЕМЕНТА	АРМАТУРНЫЕ ИЗДЕЛИЯ							ЗАКЛАДНЫЕ ИЗДЕЛИЯ					ВСЕГО	ОБЪЕМ РАСХОД
	ГОСТ 5781-75			ГОСТ 5.1459-72*				АРМАТУРА КЛАССА А III	ПРОКАТ МАРКИ В Ст 3 Кп 2		ВСЕГО			
	КА. А I			КА. А III					ГОСТ 103-76					
	6	10	12	14	10	25	ПТО-ГО	Ø10	Ø8					
ПТН 24-30-10	18,93	16,1	5,15	5,07	8,2	153,62	16,82	207,07	3,92	20,08	24,0	231,1		

1. ПРИВЯЗКУ ПЕТЕЛЬ П-9 см. ОПЛУБОЧНИЙ ЧЕРТЕЖ.

ГЛАВ. ИНЖ. ПР. ДОРОЖНИК	И. Д.	26.10.74	0.55.18.236	Выпуск I-2
НАЧ. ОТД. БАЙБУЛЕНСКОГО	С. П.	26.10.74		
ГЛА. СПЕЦ. ЕНИКЕЕВ	В. П.	26.10.74		
РУК. ГР. КОРОЛЕВА	И. П.		СБОРНИК ЖЕЛЕЗОБЕТОННЫХ	СТАДИЯ
ИСПОЛН. КОЛОСОВА	Л. П.		КОНСТРУКЦИИ ТОННЕЛЕЙ	Лист 70
ПРОВЕР. КОРОЛЕВА	И. П.		АРМАТУРНЫЙ ЧЕРТЕЖ	Минтяжстрой СССР
			ПЛАТЫ ПТН 24-30-10	Челябинский Проектстрой

ПТН24-30-15



ВЫБОРКА АРМАТУРНЫХ ИЗДЕЛИЙ.

МАРКА ИЗДЕЛИЯ	МАРКА АРМ. ИЗДЕЛИЯ ПОС.	Кол-во	Выпуск	Лист
ПТН24-30-15	С-63	1	0.55.18.236 Вып. I-2	63
	С-66	1	---	66
	Кр-8	5	---	91
	П-10	4	---	103

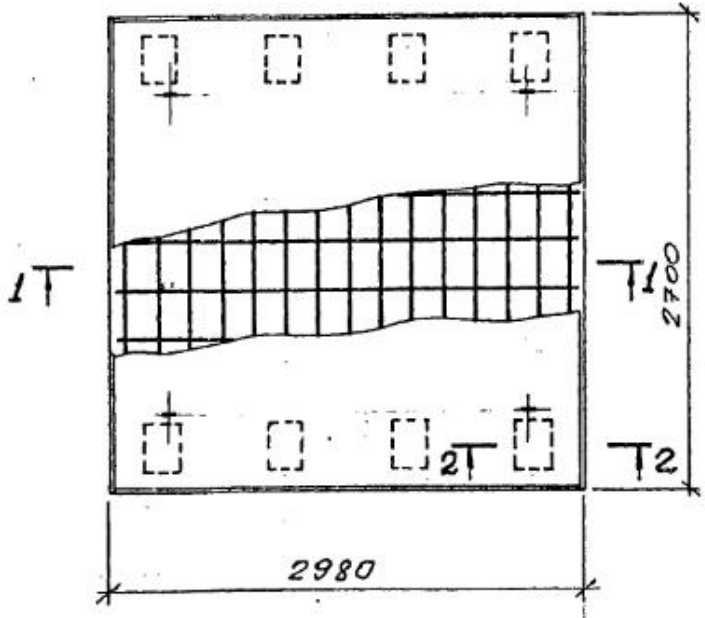
ВЫБОРКА СТАЛИ НА ОДНО ИЗДЕЛИЕ КР

МАРКА ЭЛЕМЕНТА	АРМАТУРНЫЕ ИЗДЕЛИЯ							ЗАКЛАДНЫЕ ИЗДЕЛИЯ				ОБЩИЙ РАСХОД	
	ГОСТ 5781-75				ГОСТ 5.1459-72*			ВСЕГО	АРМАТУРА КЛАССА АIII	ПРОКАТ МАРКИ ВСт3кп2			ВСЕГО
	Кл. АI				Кл. АIII					ГОСТ 103-76			
	6	10	18	ИТОГО	10	22	ИТОГО	8x10					
ПТН24-30-15	16,58	27,53	1979	54,9	8,2	119,06	127,26	182,16	10,08	39,2		49,28	231,4

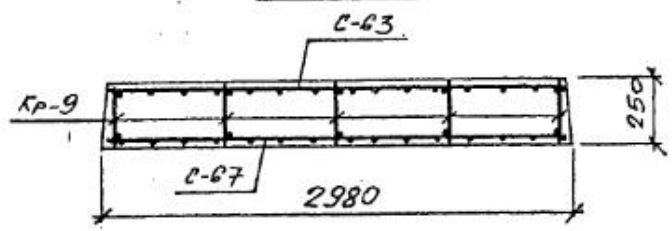
1. ПРИВЯЗКУ ПЕТЕЛЬ П-10 см. ОПЛУБОЧНЫЙ ЧЕРТЕЖ.

Гл. инж. пр. Доронин	Инж. Бибилевич	Инж. Еникеев	Инж. Королева	Инж. Колосова	Инж. Королева	0.55.18.236	Выпуск I-2	
СБОРНЫЕ ЖЕЛЕЗОБЕТОННЫЕ КОНСТРУКЦИИ ТОННЕЛЕЙ.						СТАДИА	Лист	Листов
АРМАТУРНЫЙ ЧЕРТЕЖ ПЛАНТЫ ПТН24-30-15						Р.	71	
						МИНТЯЖСТРОЙ ССРС ЧЕЛЯБИНСКИЙ ПРОЕКТОРНИИПРОЕКТ		

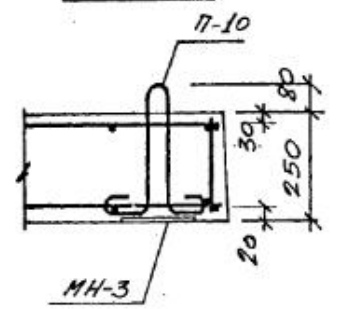
ПТН 24-30-20



1-1



2-2



ВЫБОРКА АРМАТУРНЫХ ИЗДЕЛИЙ.

МАРКА ИЗДЕЛИЯ	МАРКА АРМ. ИЗДЕЛИЯ ПОЗ.	КОЛ-ВО	ВЫПУСК	ЛИСТ
ПТН 24-30-20	С-63	1	0.55.18.236 Вып. I-2	63
	С-67	1	---	67
	КР-9	5	---	92
	П-10	4	---	103

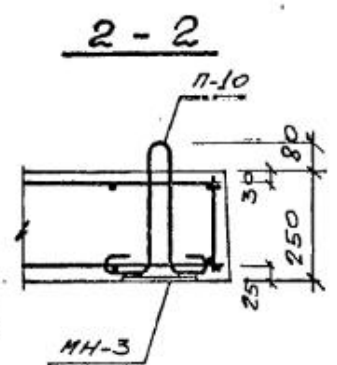
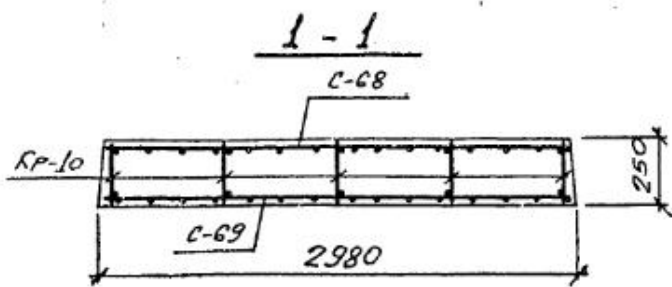
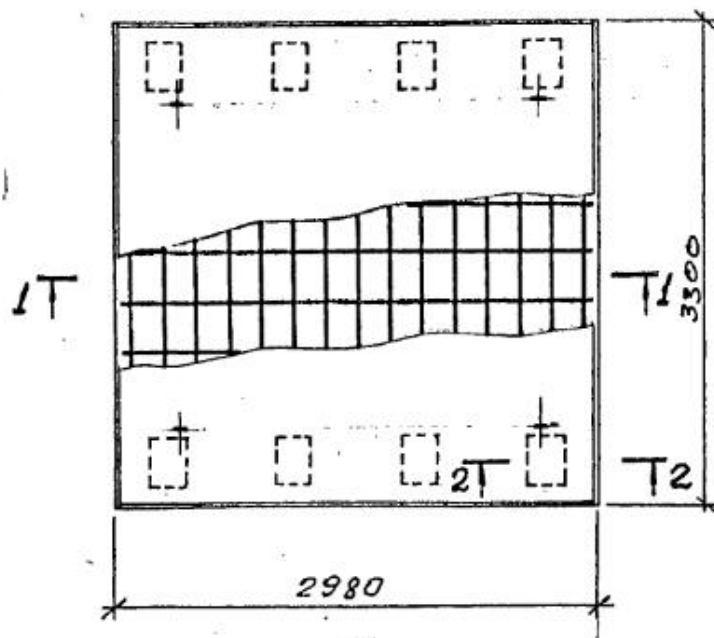
ВЫБОРКА СТАЛИ НА ОДНО ИЗДЕЛИЕ, кг

МАРКА ЭЛЕМЕНТА	АРМАТУРНЫЕ ИЗДЕЛИЯ							ВСЕГО	ЗАКЛАДНЫЕ ИЗДЕЛИЯ		ВСЕГО	ОБЪЕМ РАСХОД	
	ГОСТ 5781-75								А III	ПРОКАТ МАРКИ			
	КА А I									В Ст 3 кп 2			
	φ мм									ГОСТ 103-76			
	6	10	14	18	20	10	25	φ 14	φ 10				
ПТН 24-30-20	14,28	23,95	7,01	10,79	45,35	8,2	153,62	263,2	10,08	39,2	4928	312,5	

1. Привязку петель П-10 см. опалубочный чертеш.

Гл. инж. П.С. Доронин	Инж. В.И. Бондарь	0.55.18.236	Выпуск I-2
Науч. отд. Б.И. Бабурин	Инж. В.И. Бондарь		
Гл. спец. Е.И. Киселев	Инж. В.И. Бондарь		
Рус. гр. Королева	Инж. В.И. Бондарь		
Исполн. Колосова	Инж. В.И. Бондарь		
Провер. Королева	Инж. В.И. Бондарь		
СБОРНЫЕ ЖЕЛЕЗОБЕТОННЫЕ КОНСТРУКЦИИ ТОННЕЛЕЙ. АРМАТУРНЫЙ ЧЕРТЕЖ ПЛАНЫ ПТН 24-30-20		СТАЛИ	ЛИСТ
		72	ЛИСТОВ
		МИНТЯЖСТРОЙ СССР ЧЕЛЯБИНСКИЙ СТРОИПРОЕКТ	

ПТН 30-30-5



ВЫБОРКА АРМАТУРНЫХ ИЗДЕЛИЙ.

МАРКА ИЗДЕЛИЯ	МАРКА АРМ. ИЗДЕЛИЯ ПОБ.	КОЛ-ВО	ВЫПУСК	ЛИСТ
ПТН 30-30-5	С-68	1	0.55, 18, 236 Вып. I-2	68
	С-69	1	---	69
	Кр-10	5	---	93
	П-10	4	---	103

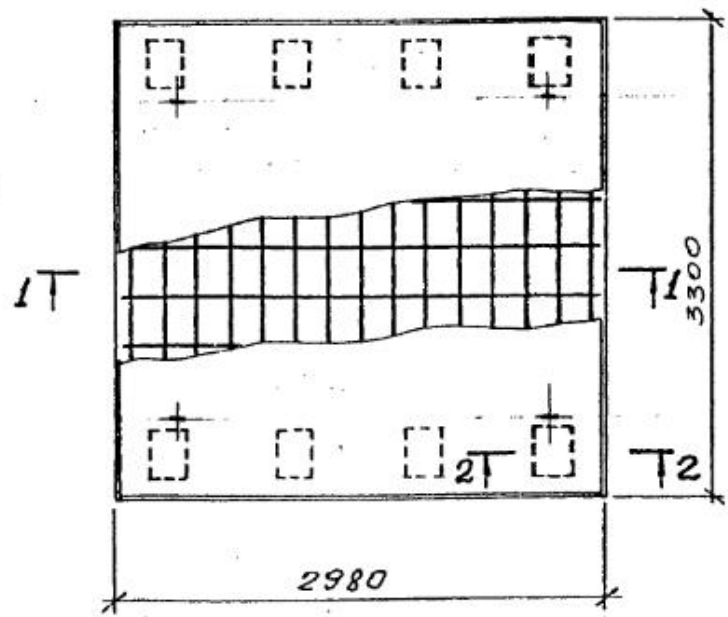
ВЫБОРКА СТАЛИ НА ОДНО ИЗДЕЛИЕ, КГ

МАРКА ЭЛЕМЕНТА	АРМАТУРНЫЕ ИЗДЕЛИЯ							ЗАКЛАДНЫЕ ИЗДЕЛИЯ				Общий расход		
	ГОСТ 5781-75			ГОСТ 5.1159-72*				Всего	АРМАТУРА КЛАССА		ПРОКАТ МАРКИ		Всего	
	Кл. АI			Кл. АII					АII	ВСтЗ Кп2				ГО
	6	8	18	10	18	18	18	100	ГОСТ 103-76		ГО			
ПТН 30-30-5	23,75	12,6	10,79	10,05	8,732	97,37	144,5	10,08	39,2			49,28	193,8	

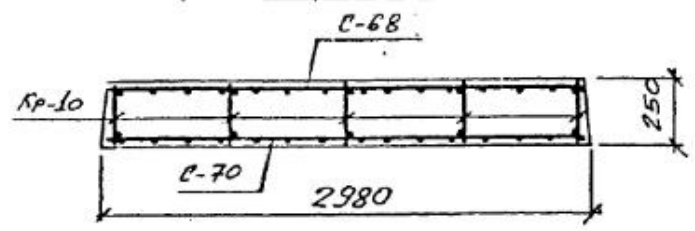
1. Привязку петель П-10 см. опалубочный чертеш.

Гл. инж. пр. Доронин	Инж. Д. 55. 18. 236	Выпуск I-2
Науч. отд. Байбуленко		
Гл. спец. Еникеев		
Рис. гр. Королева	Сборные железобетонные конструкции тоннелей.	Этап Лист Листов
Исполн. Копосова	Арматурный чертеш	Р. 73
Провер. Королева	Платы ПТН 30-30-5	Минтяжстрой СССР Челябинский ПростройНиппроект

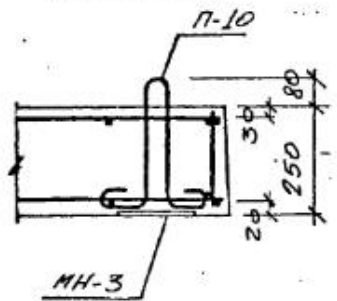
ПТН 30-30-10



1-1



2-2



ВЫБОРКА АРМАТУРНЫХ ИЗДЕЛИЙ.

МАРКА ИЗДЕЛИЯ	МАРКА АРМ. ИЗДЕЛИЯ ПОС.	КОЛ-ВО	ВЫПУСК	ЛИСТ
ПТН 30-30-10	С-68	1	0.55.18.236 Вып. I-2	68
	С-70	1	---	70
	Кр-10	5	---	93
	П-10	4	---	103

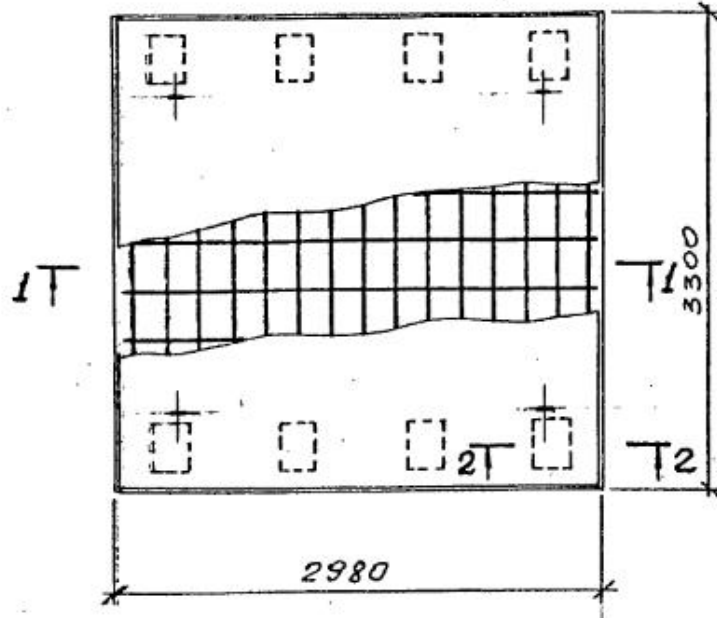
ВЫБОРКА СТАЛИ НА ОДНО ИЗДЕЛИЕ КР

МАРКА ЭЛЕМЕНТА	АРМАТУРНЫЕ ИЗДЕЛИЯ							ЗАКЛАДНЫЕ ИЗДЕЛИЯ				ВСЕГО	ОБЪЕМ РАСХОД
	ГОСТ 5781-75			ГОСТ 5.1459-72*				АРМАТУРА КЛАССА	ПРОКАТ МАРКИ		ВСЕГО		
	Кл. АI			Кл. АII					АIII	ВСтЗ кл 2			
	Ø мм							ГОСТ 5.1459-72*	ГОСТ 103-76				
6	10	14	18	10	25	ИТОГО	Ø14	Ø10					
ПТН 30-30-10	23,75	19,68	7,01	10,79	10,05	188,26	198,31	259,54	10,08	39,2	49,28	308,8	

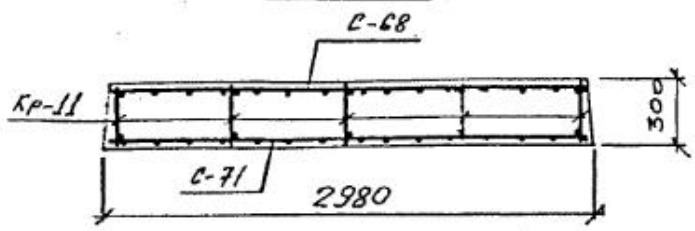
1. Привязку петель П-10 см. оплассучный чертеш.

Гл. инж. П. Доронин	Инж. С. К.	0.55.18.236	Выпуск I-2
Нач. отд. Байбуленко	Инж. С. К.		
Гл. спец. Еникеев	Инж. С. К.		
Рук. гр. Королева	Инж. С. К.	СБОРНЫЕ ЖЕЛЕЗОБЕТОННЫЕ	СТАДИА
Исполн. Копосова	Инж. С. К.	КОНСТРУКЦИИ ТОННЕЛЕЙ.	Лист 74
Провер. Королева	Инж. С. К.	АРМАТУРНЫЙ ЧЕРТЕЖ	Минтяжстрой СССР
		ПАЛТЫ ПТН 30-30-10	Челябинский
			ПромстройНИИпроект

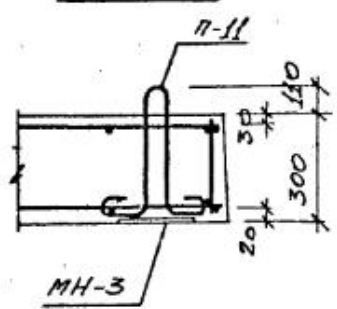
ПТН 30-30-15



1-1



2-2



ВЫБОРКА АРМАТУРНЫХ ИЗДЕЛИЙ.

МАРКА ИЗДЕЛИЯ	МАРКА АРМ. ИЗДЕЛИЯ ПОЗ.	КОЛ-ВО	ВЫПУСК	ЛИСТ
ПТН 30-30-15	С-68	1	0,55, 18, 236 Вып. I-2	68
	С-71	1	---	71
	КР-11	5	---	94
	П-11	4	---	103

ВЫБОРКА СТАЛИ НА ОДНО ИЗДЕЛИЕ КР

МАРКА ЭЛЕМЕНТА	АРМАТУРНЫЕ ИЗДЕЛИЯ							ЗАКЛАДНЫЕ ИЗДЕЛИЯ				Объем расх.	
	ГОСТ 5781-75			ГОСТ 5.1459-72*				ВСЕГО	АРМАТУРА КЛАССА А III	ПРОКАТ МАРКИ ВСтЗ Кп 2			ВСЕГО
	Кл. А I			Кл. А III						ГОСТ 5.1459-72*	ГОСТ 103-76		
	6	22	ГО-ГО	10	14	25	ГО-ГО	Ø14	Ø=10				
ПТН 30-30-15	24,35	18,5	42,85	29,73	7,01	188,27	225,9	267,8	10,08	39,2	49,28	317,1	

1. Привязку петель П-11 см. опалубочный чертеш.

Гл. инж. по дорожн.	И.И.И.	26.10.72	0,55, 18, 236	Выпуск I-2
Нач. отд. Байбуленг	И.И.И.			
Гл. спец. Енжеев	И.И.И.			
Рук. гр. Королева	И.И.И.			
Исполн. Копосова	И.И.И.			
Провер. Королева	И.И.И.			
СБОРНЫЕ ЖЕЛЕЗОБЕТОННЫЕ КОНСТРУКЦИИ ТОННЕЛЕЙ. АРМАТУРНЫЙ ЧЕРТЕЖ ПАНТЫ ПТН 30-30-15			СТАДИЯ Р.	ЛИСТ 75
			МИНТЯЖСТРОЙ СССР ЧЕЛЯБИНСКИЙ ПРОСТРОЙНИКПРОЕКТ	

