

ТИПОВЫЕ СТРОИТЕЛЬНЫЕ КОНСТРУКЦИИ,
ИЗДЕЛИЯ И УЗЛЫ

СЕРИЯ 1.141.1 - 31с

**ПЛИТЫ ПЕРЕКРЫТИЙ
ЖЕЛЕЗОБЕТОННЫЕ МНОГОПУСТО-
ТНЫЕ ДЛЯ СТРОИТЕЛЬСТВА ЖИ-
ЛЫХ И ОБЩЕСТВЕННЫХ ЗДАНИИ
В РАЙОНАХ СЕЙСМИЧНОСТЬЮ 7,
8 и 9 БАЛЛОВ**

ВЫПУСК 9

ПЛИТЫ ПЕРЕКРЫТИЙ С КРУГЛЫМИ ПУСТОТАМИ, АРМИРОВАННЫЕ СЕТКАМИ
ИЗ СТАЛИ КЛАССА А-III, ДЛИНОЙ 4060 мм, ШИРИНОЙ 990, 1190, 1490
и 1790 мм ДЛЯ СТРОИТЕЛЬСТВА В РАЙОНАХ СЕЙСМИЧНОСТЬЮ 7 БАЛЛОВ.

РАБОЧИЕ ЧЕРТЕЖИ.

ТИПОВЫЕ СТРОИТЕЛЬНЫЕ КОНСТРУКЦИИ,
ИЗДЕЛИЯ И УЗЛЫ

СЕРИЯ 1.141.1 -31с

**ПЛИТЫ ПЕРЕКРЫТИЙ
ЖЕЛЕЗОБЕТОННЫЕ МНОГОПУСТО-
ТНЫЕ ДЛЯ СТРОИТЕЛЬСТВА ЖИ-
ЛЫХ И ОБЩЕСТВЕННЫХ ЗДАНИИ
В РАЙОНАХ СЕЙСМИЧНОСТЬЮ 7,
8 и 9 БАЛЛОВ**

ВЫПУСК 9

ПЛИТЫ ПЕРЕКРЫТИЙ С КРУГЛЫМИ ПУСТОТАМИ, АРМИРОВАННЫЕ СЕТКАМИ
ИЗ СТАЛИ КЛАССА А-III, ДЛИНОЙ 4060 мм, ШИРИНОЙ 990, 1190, 1490
и 1790 мм ДЛЯ СТРОИТЕЛЬСТВА В РАЙОНАХ СЕЙСМИЧНОСТИ 7 БАЛЛОВ.
РАБОЧИЕ ЧЕРТЕЖИ.

Разработчик **ТОНКЕНИН**

1/ Гл. инженер института *Наф*
Инч. АИМ-2
Гл. инженер проекта *Матвеев*

Б. Баркал
А. Коммузар
В. Матвеев

Утверждены и введены
в действие Госком-
архитектуры
приказ № 357.
от 29.12.88 г.

г.ж. 1.14ч.1-31с вып.9

Обозначение документа	Наименование	Стр.
1.14ч.1-31с.9	Содержание выпуска	2
--ПЗ	Пояснительная записка	4
--НУ	Номенклатура плит	9
--ТТ	Технические требования	11
--Ф4	Плита 1ПКЧ.10-..., 1ПКЧ.15-..., 1ПКЧ.18-... и 1ПКЧ.12-... Чертежи формы	24
--10	Плита 1ПКЧ.10-3АШ-С7, 1ПКЧ.10-4.5АШ-С7, 1ПКЧ.10-6АШ-С7, 1ПКЧ.10-8АШ-С7	27
--20	Плита 1ПКЧ.12-3АШ-С7, 1ПКЧ.12-4.5АШ-С7, 1ПКЧ.12-6АШ-С7, 1ПКЧ.12-8АШ-С7	31
--30	Плита 1ПКЧ.15-3АШ-С7, 1ПКЧ.15-4.5АШ-С7, 1ПКЧ.15-5АШ-С7, 1ПКЧ.15-8АШ-С7.	32
--40	Плита 1ПКЧ.18-3АШ-С7, 1ПКЧ.18-4.5АШ-С7, 1ПКЧ.18-6АШ-С7, 1ПКЧ.18-8АШ-С7	34
--001	Коркас КР1	35
--002	Сетка С4, С6, С16	36
--003	Сетка С2	37
--004	Сетка С3	38
--005	Сетка С4	39
--006	Сетка С5	40
--007	Сетка С7	41
--008	Сетка С8	42
--009	Сетка С9	43
--010	Сетка С10	44
--011	Сетка С11	45
--012	Сетка С12	46
--013	Сетка С13	47

Шт. № подл. Подпись и дата. Взам. инв. №

Разработ	Мотышова	Иванова
Проведен	Цицишвили	Цицишвили
		ИВ-88
Н.КОНТР.	Цицишвили	Цицишвили
		ИВ-88

1.14ч.1-31с.9

Содержание выпуска

Страниц	Лист	Листов
Р	1	2
ТБилЗНИУЭП		

Обозначение документа	Наименование	стр
1.141.1-31с.9-014	Сетка с 14	48
-015	Сетка с 15	49
-016	Сетка с 17	50
-017	Сетка с 18	51
-018	Сетка с 19	52
-019	Сетка с 20	53
-020	ПЕТЛЯ П1, П2. Стержень отдельный ОС1, ОС2	54
-РС	Ведомость расхода стали на элемент	55

Т.к. 1.141.1-31с. 6 ин. 9

Инд. № ларя, Подпись и дата, Взам. инв. №

1.141.1-31с 9

лист
2

т.к. 1.141.1-31с вып. 9

1. Общая часть

1.1. Серия 1.141.1-31с. „Плиты перекрытий железобетонные многопустотные для строительства жилых^о и общественных зданий в р/юнах сейсмичностью 7,8 и 9 баллов“ выпуск 9 разработана на основании плана технического проектирования Госгражданстроя на 1985г. Раздел Т-Г/У, п. 18.

1.2. Чертежи плит выполнены в соответствии с требованиями СНиП II-7-84, СНиП 2.03.01-84 и СНиП 2.04.02-85 и предназначены для применения при проектировании и строительстве жилых и общественных зданий со стенами из кирпича, естественного камня и крупных блоков при опирании по двум сторонам в районах сейсмичностью 7 баллов, а также для производства этих изделий предприятиями строительной промышленности.

1.3. Плиты перекрытий следует применять в условиях отсутствия воздействия агрессивной среды на железобетонные конструкции.

1.4. Предел огнестойкости плит перекрытий 1 час, требуемый по СНиП 2.04.02-85 для зданий 1 степени огнестойкости.

2. Указание по маркировке.

2.1. Каждой плите присвоено определенная марка согласно ГОСТ 23009-78 и ГОСТ 26434-85 с добавлением к ней индекса сейсмичности. Пример условного обозначения многопустотной плиты толщиной 220мм

1.141.1-31с.9-ПЗ

Учв. № подл. Подпись и дата. Взам. инв. №

Разработ	АГЕЕВА Л.	1.141.1-31с
Провер	Матвишвил	1.141.1-31с
Н. Контр	Цицишвили	1.141.1-31с

пояснительная
записка

Страниц	Лист	Листов
Р	1	5
ТБМЛЗНИИУЭТ		

с круглыми пустотами диаметром 159 мм, длиной 4060 мм, шириной 1490 мм, под расчетную нагрузку $b_k \rho_a$ (600 кгс/м²), изготовляемой из тяжелого бетона, армированной сетками из стали класса А-III для районов с сейсмичностью 7 баллов.

1ПК 41.15 - БА III - С7.

2.2. При усилении открытых торцов плит бетонными вкладышами, эти плиты обозначаются аналогичными марками с добавлением индекса „а“.

2.3. Основные размеры плит даны в номенклатуре плит данного выпуска.

3. Состав серии

3.1. Серия 1.141.1-31с „Плиты перекрытий железобетонные многопустотные для строительства жилых и общественных зданий в районах сейсмичностью 7, 8 и 9 баллов“ Разработано в следующем составе:

Выпуск 1. Предварительно натяженные плиты с круглыми пустотами, армированные стержнями из стали класса А IV, длиной 5260 мм, шириной 990, 1190, 1490 и 1790 мм для строительства в районах сейсмичностью 7 баллов. Метод натяжения электротермический. Рабочие чертежи.

Выпуск 2. Предварительно натяженные плиты с круглыми пустотами, армированные стержнями из стали класса А IV длиной 6460 мм, шириной 990, 1190, 1490 и 1790 мм для строительства в районах сейсмичностью 7 баллов. Метод натяжения электротермический. Рабочие чертежи.

1.141.1-31с.9-ПЗ

Лист

2

т.к. 1.141.1-31с вып.9

Св. № 1090. Подпись и дата. Взам. инв. №

Выпуск 3. Предварительно напряженные плиты с круглыми пустотами, армированные стержнями из стали класса Ат-V, длиной 5260 мм, шириной 990, 1190, 1490 и 1790 мм для строительства в районах сейсмичностью 8 баллов. Метод натяжения электротермический. Рабочие чертежи.

Выпуск 4. Предварительно напряженные плиты с круглыми пустотами, армированные стержнями из стали класса Ат-V, длиной 6460 мм, шириной 990, 1190, 1490 и 1790 мм для строительства в районах сейсмичностью 8 баллов. Метод натяжения электротермический. Рабочие чертежи.

Выпуск 5. Предварительно напряженные плиты с круглыми пустотами, армированные стержнями из стали класса Ат-IVс, длиной 5260 мм, шириной 990, 1190, 1490 и 1790 мм для строительства в районах сейсмичностью 7 баллов. Метод натяжения электротермический. Рабочие чертежи.

Выпуск 6. Предварительно напряженные плиты с круглыми пустотами, армированные стержнями из стали класса Ат-IVс, длиной 6460 мм, шириной 990, 1190, 1490 и 1790 мм для строительства в районах сейсмичностью 7 баллов. Метод натяжения электротермический. Рабочие чертежи.

Выпуск 7. Предварительно напряженные плиты с круглыми пустотами, армированные стержнями из стали класса Ат-IVс, длиной 5260 мм, шириной 990, 1190, 1490 и 1790 мм, для строительства в районах сейсмичностью 8 баллов. Метод натяжения электротермический. Рабочие чертежи.

Выпуск 8. Предварительно напряженные плиты с круглыми пустотами, армированные стержнями из стали класса Ат-IVс, длиной 6460 мм, шириной 990, 1190, 1490 и 1790 мм для строительства в районах сейсмичностью 8 баллов. Метод натяжения электротермический. Рабочие чертежи.

Выпуск 9. Плиты перекрытия с круглыми пустотами, армированные сетками из стали класса А-III, длиной 4060 мм, шириной 990, 1190, 1490 и 1790 мм для строительства в районах сейсмичностью 7 баллов. Рабочие чертежи.

Выпуск 10. Плиты перекрытия с круглыми пустотами, армированные сетками из стали класса А-III, длиной 4060 мм, шириной 990, 1190, 1490 и 1790 мм для строительства в районах сейсмичностью 8 баллов. Рабочие чертежи.

Выпуск 11. Плиты перекрытий с круглыми пустотами, армированные сетками из стали класса Вр-1, длиной 4060 мм, шириной

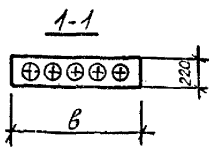
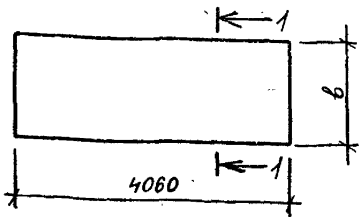
990, 1190, 1490 и 1790 мм для строительства в районах сейсмичностью 7 баллов.
Рабочие чертежи.

Выпуск 12. Плиты перекрытий с круглыми пустотами, армированные сетками из стали Вр-І, длиной 4060 мм, шириной 990, 1190, 1490 и 1790 мм для строительства в районах сейсмичностью 8 баллов.
Рабочие чертежи.

Выпуск 13. Плиты перекрытий с круглыми пустотами, армированные сетками из стали классов Вр-І и А-ІІ, длиной 3460 мм, шириной 990, 1190, 1490 и 1790 мм, для строительства в районах сейсмичностью 7 баллов.
Рабочие чертежи.

Выпуск 14. Плиты перекрытий с круглыми пустотами, армированные сетками из стали классов Вр-І и А-ІІ, длиной 3460 мм шириной 990, 1190, 1490 и 1790 мм для строительства в районах сейсмичностью 8 баллов.
Рабочие чертежи.

Т.к. 1.141.1-31с Вып.9



Марка	b, мм	Приведенная толщина бетона см	Расход бето- на м ³	Расход материалов				Масса кг
				Расход стали, кг				
				На изделие		На 1м ² изделия		
				Нату- ральной	Привед. к классу А1	Нату- ральной	Привед. к классу А1	
1ПК41.10-3АIII-С7	990	12.3	0.49	13.224	17.64	3.36	4.48	1215
1ПК41.10-4.5АIII-С7				15.03	20.20	3.81	5.13	
1ПК41.10-6АIII-С7				17.772	24.04	4.50	6.10	
1ПК41.10-8АIII-С7				22.86	31.46	5.80	7.98	
1ПК41.12-3АIII-С7	1190	12.3	0.59	15.57	20.99	3.28	4.42	1463
1ПК41.12-4.5АIII-С7				17.37	23.56	3.66	4.96	
1ПК41.12-6АIII-С7				20.97	28.71	4.41	6.04	
1ПК41.12-8АIII-С7				24.410	33.69	5.14	7.09	
1ПК41.15-3АIII-С7	1490	13.0	0.76	18.974	25.84	3.17	4.33	1940
1ПК41.15-4.5АIII-С7				21.674	29.69	3.62	4.97	
1ПК41.15-6АIII-С7				24.885	34.28	4.16	5.74	
1ПК41.15-8АIII-С7				30.334	42.23	5.08	7.07	
1ПК41.18-3АIII-С7	1790	12.35	0.89	19.415	31.83	2.71	4.43	2218
1ПК41.18-4.5АIII-С7				27.331	36.94	3.80	5.14	
1ПК41.18-6АIII-С7				31.012	42.26	4.32	5.89	
1ПК41.18-8АIII-С7				38.57	53.15	5.37	7.40	

Шифр посыл. Покрытие и дата изготовления

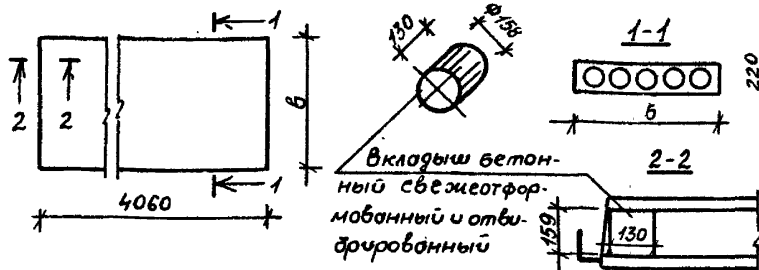
Разработ.	Мотушов Владимир	Ильинский И.И.
Провер.	Цицков Владимир	Цицков И.И.
Н.контр.	Цицков Владимир	Цицков И.И.

1.141.1-31с.9-НУ

Номенклатура плит

Стальной лист	Лист 1	Листов 2
Р	1	2

Т.к. 1.141.1-31с 6вып.9



Номенклатура плит с бетонными вкладышами

Марка	b, мм	Приведенная толщина бетона, мм	Расход бетона, м ³	Расход материалов				Масса, кг
				Столы, кг				
				по изделию		по м ² изделия		
				натураль- ной	привед. ккл. А-І	натураль- ной	привед. ккл. А-І	
1ПК41.10-3АІІІ-С7а	990	12.39	0.49	13.24	17.64	3.36	4.48	1223
1ПК41.10-4.5АІІІ-С7а				15.03	20.20	3.81	5.13	
1ПК41.10-6АІІІ-С7а				17.72	24.04	4.50	6.10	
1ПК41.10-8АІІІ-С7а				22.86	31.46	5.80	7.98	
1ПК41.12-3АІІІ-С7а	1190	12.37	0.59	15.57	20.99	3.28	4.42	1470
1ПК41.12-4.5АІІІ-С7а				17.37	23.56	3.66	4.96	
1ПК41.12-6АІІІ-С7а				20.97	28.71	4.41	6.04	
1ПК41.12-8АІІІ-С7а				24.40	33.69	5.14	7.09	
1ПК41.15-3АІІІ-С7а	1490	13.10	0.78	18.94	25.84	3.17	4.33	1955
1ПК41.15-4.5АІІІ-С7а				21.64	29.69	3.62	4.97	
1ПК41.15-6АІІІ-С7а				24.85	34.28	4.16	5.74	
1ПК41.15-8АІІІ-С7а				30.34	42.23	5.08	7.07	
1ПК41.18-3АІІІ-С7а	1790	12.39	0.89	19.45	31.83	2.71	4.43	2225
1ПК41.18-4.5АІІІ-С7а				27.31	36.94	3.80	5.14	
1ПК41.18-6АІІІ-С7а				31.02	42.26	4.32	5.89	
1ПК41.18-8АІІІ-С7а				38.57	53.15	5.37	7.40	

1.141.31с.9 - НУ

Лист
2

1. Технические требования и расчетные данные.

1.1. Плиты перекрытий изготавливать в соответствии с требованиями ГОСТ 26434-85 и ГОСТ 9561-76.*

1.2. Изготовление плит перекрытий предусмотрено с открытыми торцами и с усилением открытых торцов плит (заделка пустот) бетонными вкладышами.

Торцы плит перекрытий с выходными отверстиями малого диаметра, образуемыми при формовании, укладываются на стену, несущую большую нагрузку.

Применение плит перекрытий с открытым торцом допускается в тех случаях, когда величина напряжений на уровне верхней плоскости плит не превышает 1700 кПа (17 кгс/см²)

При больших напряжениях открытые торцы усиливаются в заводских условиях заделкой бетонными вкладышами.

Заделку пустот производить непосредственно после извлечения пучков, до протаривания плит, обеспечив плотное примыкание вкладышей.

Бетонные вкладыши ф 158 мм длиной 0,13 м должны быть изготовлены из бетона того же класса, что и плиты.

Разработ	Мотилович	Цицишвили	Цициш	И-88
Проверил	Цицишвили	Цициш	И-88	

1.141.1-31с.9-ТТ

Технические
требования

Стадия	Лист	Листов
Р	1	13

ТбилизНИИЭП

формат А4.

И. контр.	Цицишвили	Цициш	И-88
-----------	-----------	-------	------

Допустимые напряжения от нагрузок на опорные торцы могут быть приняты при глубине опирания 0,12 м не более 4200 кПа (42 кгс/см²) при глубине опирания 0,25 м не более 3000 кПа (30 кгс/см²).

При промежуточных значениях глубины опирания плит величины напряжений принимаются по интерполяции.

Армирование плит перекрытий с усиленными торцами принято то же, что и для плит, изготавливаемых без вкладышей.

1.3. Рабочие чертежи разработаны на 4 равномерно распределенные нагрузки (без учета собственного веса плит), приложенные к изделию и равные 390, 450, 600 и 800 кПа (соответственно 300, 450, 600 и 800 кгс/м²). Вид нагрузок, принятых при расчете плит перекрытий, приводится в таблице 1.

1.4. Плиты перекрытий относятся к 3 категории трещиностойкости, в них допускаются трещины при эксплуатации, при этом ширина раскрытия трещин должна быть не более 0,3 мм. В связи с этим плиты следует применять для перекрытий жилых и общественных зданий с центральным отоплением, нормально работающей вентиляцией и качественно выполненной гидроизоляцией в санузлах, душевых и ваннах комнат.

1.5 Плиты изготавливать из тяжелого бетона класса по прочности на сжатие В15.

1.1441-31 с.9-ТТ

Лист

2

формат А4

Завод-изготовитель должен гарантировать получение 100% проектной прочности бетона через 28 суток со дня изготовления.

1.6. При производстве работ в зимнее время и в других случаях, когда по условиям возведения зданий не может быть обеспечено приращение прочности бетона, поставщик обязан поставлять плиты с прочностью бетона не ниже 100% от проектной.

Марка бетона по морозостойкости и водонепроницаемости должна назначаться в зависимости от условий эксплуатации плит в зданиях и сооружениях и должна быть не менее указанной в таблице 9. СНиП 2.03.01-84.

1.7. Плиты армируются сетками из арматуры класса А-III по ГОСТ 5781-82* с расчетным сопротивлением для предельных состояний первой группы растяжению продольных стержней $R_s = 355 \text{ МПа}$ (3600 кгс/см²).

1.8. Верхние сетки принять по ГОСТ 8478-81.

1.9. Все каркасы, имеющие продольные стержни разного диаметра, устанавливаются таким образом, чтобы большой диаметр находился в верхней зоне панели.

1.10. Плоские каркасы и сварные сетки выполнять из арматурной проволоки периодического профиля класса Вр-1 (ГОСТ 8727-80).

Изготовление каркасов и сеток производить контактной точечной электросваркой по ГОСТ 10922-75, ГОСТ 14098-85 и СН 393-78.

1.11. Подъемные плиты выполнять из стали класса Ас-II (ГОСТ 5781-82*) марки 10ГТ и класса А-1 (ГОСТ 5781-82*) марок ВСтЗсп2 и ВСтЗпс2. В случае монтажа плит при температуре -40°C запрещается применять сталь ВСтЗпс2.

1.12. Точность линейных размеров плит следует принимать по пятому или шестому классу точности по ГОСТ 21779-82. Категория нижней полойной бетонной поверхности плит устанавливается А2 по ГОСТ 13015.0-83*.

1.13. Глубина опирания плит должна быть не менее 0,12 м при опирании на кирпичные и каменные несущие стены и 0,09 м при опирании на вибрированные кирпичные панели и блоки.

1.14. Швы между плитами заделывать бетоном класса не ниже В7,5.

2. Пробило приемки.

2.1. Приемку и паспортизацию плит производить в соответствии с требованиями ГОСТ 13015.1-84, ГОСТ 13015.3-84, ГОСТ 9561-76* и ГОСТ 26434-85.

2.2. Отклонение размеров толщины защитного слоя бетона, отклонение от треугольных размеров, а также внешний вид и качество поверхностей плит должно соответствовать требованиям ГОСТ 13015.3-84, ГОСТ 26434-85 и ГОСТ 9561-76*.

3. Маркировка, хранение и транспортирование.

3.1. Марки плит проставляются в спецификациях проектов, в заказах: заводам-изготовителям и на готовых изделиях. Внесение изменений в обозначение марок не допускается.

3.2. Маркировку, хранение и транспортирование плит производить в соответствии с требованиями ГОСТ 13015.2-84 и ГОСТ 9561-76*.

3.3. Подъем плит при транспортировании и монтаже осуществлять с помощью самоходных траверс за 4 петли.

3.4. Место опирания плит при складировании и транспортировании принимаются на расстоянии 0,3 м от торцов по всей ширине плиты.

4. Испытания:

4.1. Прочность бетона на сжатие определяется по ГОСТ 10180-78* на серии образцов, изготовленных

из бетонной смеси рабочего состава и хранившихся в условиях согласно ГОСТ 18105-86.

При испытании плит неразрушающими методами фактическую прочность бетона определяют ультразвуковым методом по ГОСТ 17624-78 или другими методами, предусмотренными стандартами на испытание бетона.

4.2. Морозостойкость бетона определяют по ГОСТ 10060-76. Водонепроницаемость бетона определяют по ГОСТ 12730.0-78 и ГОСТ 12730.5-84.

4.3. Испытание сварной арматуры проводить по ГОСТ 10922-75.

4.4. Предприятие - изготовитель должно подвергать испытаниям на прочность, жесткость и трещиностойкость по программе НИИЖБ Госстроя СССР не менее двух плит из 1000 последовательно изготовленных плит каждого типа, а также не менее двух плит при освоении производства новых видов плит, изменении их конструкции, технологии изготовления и материалов, применяемых для приготовления бетона.

4.5. Испытание и оценку прочности, жесткости и трещиностойкости плит следует производить по данным таблиц 3-7 и 6 соответственно с требованиями ГОСТ 8829-85.

При испытании плит с усиленными торцами использовать данные этих же таблиц.

1.141.1-31с.9-ТТ

Лист

6

ФОРМАТ А4.

Т.К. 1.141.1-31с вып.9

Инв. № подл. Подпись и дата Взам. инв. №

Таблица нагрузок без учета собственной массы плиты

Таблица 1

Вид нагрузки		Величина нагрузки на плиты, кПа (кгс/м ²)			
		3.0 (300)	4.5 (450)	6.0 (600)	8.0 (800)
Расчет по предельным состояниям II группы	Расчетная	3.0 (300)	4.5 (450)	6.0 (600)	8.0 (800)
	Нормативная	2.4 (240)	3.6 (360)	5.0 (500)	6.7 (670)
	Постоянная и длительная	1.8 (180)	2.4 (240)	3.8 (380)	5.5 (550)
	Кратковременная	0.6 (60)	1.2 (120)	1.2 (120)	1.2 (120)

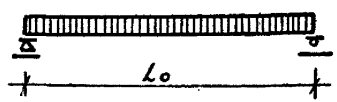
Собственная масса плит шириной 990, 1190 и 1790 мм:

расчетная - 330 кгс/м², нормативная - 300 кгс/м²

Собственная масса плит шириной 1490 мм:

Расчетная - 350 кгс/м², нормативная - 320 кгс/м²

Схема опирания и загрузки при испытании плит



Расчетный пролет и площади загрузки при испытании плит

Таблица 2

Марка плит	Расчетный пролет L_0 мм	Площадь загрузки M^2
1ПК41.10-3АIII-С7	3940	3,94x0,96
1ПК41.10-4,5АIII-С7		
1ПК41.10-6АIII-С7		
1ПК41.10-8АIII-С7		3,94x1,16
1ПК41.12-3АIII-С7		
1ПК41.12-4,5АIII-С7		
1ПК41.12-6АIII-С7		
1ПК41.12-8АIII-С7		3,94x1,46
1ПК41.15-3АIII-С7		
1ПК41.15-4,5АIII-С7		
1ПК41.15-6АIII-С7		
1ПК41.15-8АIII-С7		3,94x1,76
1ПК41.18-3АIII-С7		
1ПК41.18-4,5АIII-С7		
1ПК41.18-6АIII-С7		
1ПК41.18-8АIII-С7		

Т.ж. 1.141.1-31с Вып.9

Шкв. №1 посыл. Погрность и дата Взам. инв. №

1.141.1-31с.9-ТТ

Лист 8

формат А4

Таблица расчетных прогибов.

Г.к. 1.141.1-31с вып.9

Таблица 3

Марка плит	Расчетный пролет L_0 , м	Расчетный прогиб от постоянной и длительной нагрузки, см.
1ПК41.10-3АIII-С7	3940	0.202
1ПК41.10-4.5АIII-С7		0.504
1ПК41.10-6АIII-С7		1.259
1ПК41.10-8АIII-С7		1.464
1ПК41.12-3АIII-С7		0.204
1ПК41.12-4.5АIII-С7		0.525
1ПК41.12-6АIII-С7		1.323
1ПК41.12-8АIII-С7		1.671
1ПК41.15-3АIII-С7		0.2
1ПК41.15-4.5АIII-С7		0.218
1ПК41.15-6АIII-С7		1.187
1ПК41.15-8АIII-С7		1.45
1ПК41.18-3АIII-С7		0.201
1ПК41.18-4.5АIII-С7		0.523
1ПК41.18-6АIII-С7		1.415
1ПК41.18-8АIII-С7		1.666

Учб. № 1094. Проверить сумму 163 аяч. III Б. № 2

1.141.1-31с.9-ТТ

Лист
9

Данные для испытаний. Проверка прочности по ГОСТ 8829-85

Таблица 4

Марка плит	Виды разрушений и величина коэффициента σ^* см. ГОСТ 8829-85	Величина разрушающей нагрузки - q , кгс/м ²		
	1. Разрыв продольной растянутой арматуры. 2. Газрождение бетона сжатой зоны в нормальном и наклонном сечении до наступления текучести стали $\sigma = 1.25$	При которой плиты признаются годными	При которой требуется повторное испытание.	
		С учетом собственной массы плит	без учета собственной массы плит	без учета собственной массы плит (см. п. 6.2.2, п. 6.2.3. ГОСТ)
1ПК4.10-3АIII-С7	1.25	≥ 820.0	≥ 490	< 490 но ≥ 441
	1.6	≥ 1050.0	≥ 720	< 720 но ≥ 643
1ПК4.10-4.5АIII-С7	1.25	≥ 1016.0	≥ 686	< 686 но ≥ 611
	1.6	≥ 1300.0	≥ 970	< 970 но ≥ 873
1ПК4.10-6АIII-С7	1.25	≥ 1211.0	≥ 881	< 881 но ≥ 793
	1.6	≥ 1550.0	≥ 1220	< 1220 но ≥ 1098
1ПК4.10-8АIII-С7	1.25	≥ 1471.0	≥ 1141	< 1141 но ≥ 1021
	1.6	≥ 1883.0	≥ 1553	< 1553 но ≥ 1393
1ПК4.12-3АII-С7	1.25	≥ 814.0	≥ 484	< 484 но ≥ 431
	1.6	≥ 1042.0	≥ 712	< 712 но ≥ 641
1ПК4.12-4.5АII-С7	1.25	≥ 1008.0	≥ 678	< 678 но ≥ 610
	1.6	≥ 1290.0	≥ 960	< 960 но ≥ 861
1ПК4.12-6АII-С7	1.25	≥ 1202.0	≥ 872	< 872 но ≥ 781
	1.6	≥ 1539.0	≥ 1209	< 1209 но ≥ 1088
1ПК4.12-8АII-С7	1.25	≥ 1461.0	≥ 1131	< 1131 но ≥ 1041
	1.6	≥ 1869.0	≥ 1537	< 1537 но ≥ 1388

Т.ж. 1.141.1-31С вып. 3

ЦКБ, СПб. Подпись и дата

1.141.1-31 С.9 - ТТ

Лист
А

ДАННЫЕ для испытаний. Проверка прочности по ГОСТ 8829-85

Продолжение таблицы 4

Марка плит.	Виды разрушений и величина коэффициента σ см. ГОСТ 8829-85	Величина разрушающей нагрузки - q , кгс/м ²		
		При которой плиты признаются годными	При которой требуется повторное испытание	Без учета собственной массы плит (см. п. 6.2.2 и п. 6.2.3. ГОСТ).
1ПК4.15-3АII-С7	1. Текучесть стали продольной растянутой арматуры в нормальном сечении до наступления разрушения бетона сжатой зоны $\sigma = 1.25$	С учетом собственной массы плит	Без учета собственной массы плит	
	2. Разрыв продольной растянутой арматуры. 2. Разрушение бетона сжатой зоны в нормальном и наклонном сечении до наступления текучести стали $\sigma = 1.6$			
1ПК4.15-4.5АII-С7	1.25	≥ 834.0	≥ 484	< 484 но ≥ 436
	1.6	≥ 1068.0	≥ 718	< 718 но ≥ 646
1ПК4.15-6АII-С7	1.25	≥ 1027	≥ 677	< 677 но ≥ 609
	1.6	≥ 1315	≥ 965	< 965 но ≥ 869
1ПК4.15-8АII-С7	1.25	≥ 1220	≥ 870	< 870 но ≥ 783
	1.6	≥ 1561	≥ 1211	< 1211 но ≥ 1090
1ПК4.15-8АII-С7	1.25	≥ 1476	≥ 1126	< 1126 но ≥ 1013
	1.6	≥ 1890	≥ 1540	< 1540 но ≥ 1386
1ПК4.18-3АII-С7	1.25	≥ 805	≥ 475	< 475 но ≥ 428
	1.6	≥ 1031	≥ 701	< 701 но ≥ 631
1ПК4.18-4.5АII-С7	1.25	≥ 997	≥ 667	< 667 но ≥ 600
	1.6	≥ 1276	≥ 946	< 946 но ≥ 851
1ПК4.18-6АII-С7	1.25	≥ 1189	≥ 859	< 859 но ≥ 773
	1.6	≥ 1522	≥ 1192	< 1192 но ≥ 1073
1ПК4.18-8АII-С7	1.25	≥ 1445	≥ 1115	< 1115 но ≥ 1003
	1.6	≥ 1849	≥ 1519	< 1519 но ≥ 1367

Услов. обозначения: σ - коэффициент и дата взыскания

1.141.1-31 с. 9-ТТ

Лист
11

Данные для испытаний

Проверка жесткости по ГОСТ 8829-85

Таблица 5

Марка плит	Контрольная нагрузка за вычетом собственной массы плит	Прогиб от полной контрольной нагрузки f к. мм	f д. / f пред	Прогиб f измеренный / см. п. 6.2.1 ГОСТ / мм.	
				При котором плиты признаются годными	При котором требуется повторное испытание.
1ПК41.10-3АIII-С7	200	0.5	0.12	< 0.6	> 0.6, но ≤ 0.65
1ПК41.10-4.5АIII-С7	262	0.7	0.14	< 0.84	> 0.84, но ≤ 0.91
1ПК41.10-6АIII-С7	408	1.0	0.16	< 1.2	> 1.2, но ≤ 1.3
1ПК41.10-8АIII-С7	585	3.5	0.51	< 4.2	> 4.2, но ≤ 4.55
1ПК41.12-3АIII-С7	196	0.5	0.12	< 0.6	> 0.6, но ≤ 0.65
1ПК41.12-4.5АIII-С7	258	0.7	0.14	< 0.84	> 0.84, но ≤ 0.91
1ПК41.12-6АIII-С7	403	1.0	0.16	< 1.2	> 1.2, но ≤ 1.3
1ПК41.12-8АIII-С7	579	7.1	1.04	< 7.80	> 7.8, но ≤ 8.17
1ПК41.15-3АIII-С7	194	0.5	0.11	< 0.6	> 0.6, но ≤ 0.65
1ПК41.15-4.5АIII-С7	255	0.7	0.13	< 0.84	> 0.84, но ≤ 0.91
1ПК41.15-6АIII-С7	399	1.0	0.16	< 1.2	> 1.2, но ≤ 1.3
1ПК41.15-8АIII-С7	573	5.8	0.87	< 6.38	> 6.38, но ≤ 6.67
1ПК41.18-3АIII-С7	191	0.5	0.12	< 0.6	> 0.6, но ≤ 0.65
1ПК41.18-4.5АIII-С7	252	0.7	0.14	< 0.84	> 0.84, но ≤ 0.91
1ПК41.18-6АIII-С7	395	1.0	0.16	< 1.2	> 1.2, но ≤ 1.3
1ПК41.18-8АIII-С7	569	6.6	0.98	< 7.26	> 7.26, но ≤ 7.59

Шк. 11/1984. Проверка и фото 13.01.1984 г.

1.141.1-31 С.9-ТТ

Лист

12

формат А4

Т.к. 1.141.1-31 с вып. 9

Данные для испытаний.

Проверка трещиностойкости по ГОСТ 8829-85

Таблица 6

Марка плит	Контрольная нагрузка в килограммах собственн. плит.	Контрольная ширина раскрытия трещин (мм по ГОСТ)
1ПК41.10-3АIII-С7	263	0.25
1ПК41.10-4.5АIII-С7	388	0.25
1ПК41.10-6АIII-С7	533	0.25
1ПК41.10-8АIII-С7	710	0.25
1ПК41.12-3АIII-С7	259	0.25
1ПК41.12-4.5АIII-С7	383	0.25
1ПК41.12-6АIII-С7	528	0.25
1ПК41.12-8АIII-С7	703	0.25
1ПК41.15-3АIII-С7	255	0.25
1ПК41.15-4.5АIII-С7	378	0.25
1ПК41.15-6АIII-С7	522	0.25
1ПК41.15-8АIII-С7	697	0.25
1ПК41.18-3АIII-С7	252	0.25
1ПК41.18-4.5АIII-С7	375	0.25
1ПК41.18-6АIII-С7	518	0.25
1ПК41.18-8АIII-С7	692	0.25

Т.к. 1.141.1-31с вып.9

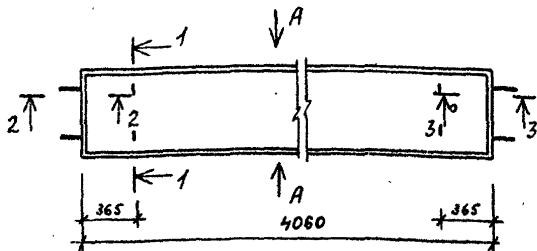
Учб. № подл. Поясиль и дата Взам. инв. №

1.141.1-31с.9-ТТ

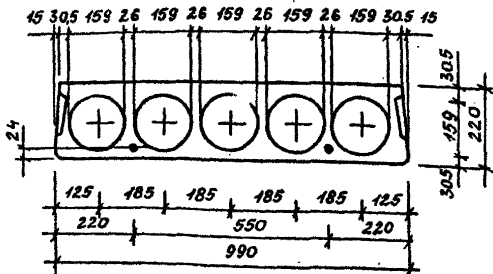
Лист

13

Т.К. 1.141.1-31с.9-Ф4



1-1 для 1ПК 41.10-...



Шиб. № подл. Подпись и дата 13.04.1988 г.

Разработ Матусович И.В. / Проверил Цицишов В.И. / 1988

1.141.1-31с.9-Ф4

Н. контр. Цицишов В.И. / 1988

Плита
1ПК 41.10-... ÷ 1ПК 41.18-...
Чертеж формы.

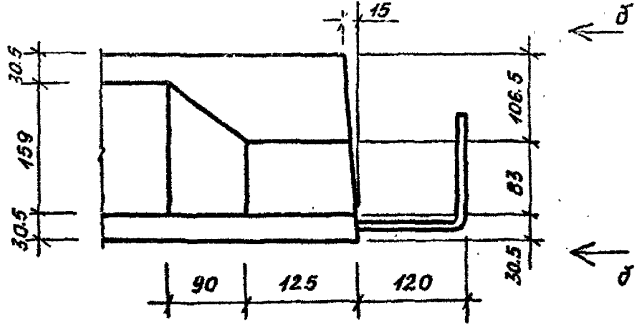
Стади	Лист	Листов
Р	1	3

ТБМЗНИУЭП

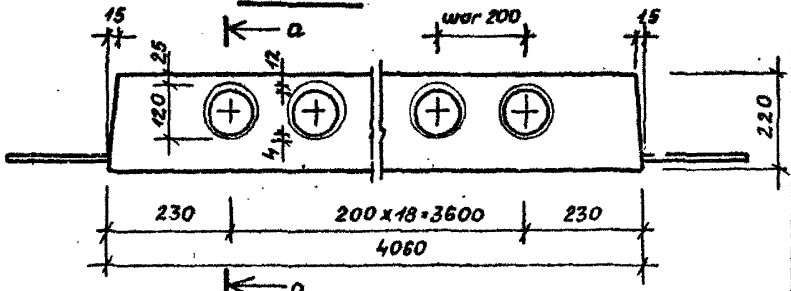
формат А4

70x 1.141.1-31c B.M.9

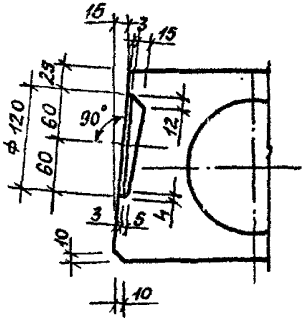
3-3



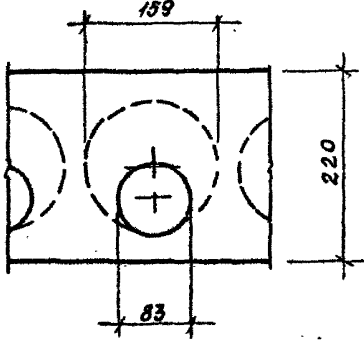
виз А



а-а



δ-δ



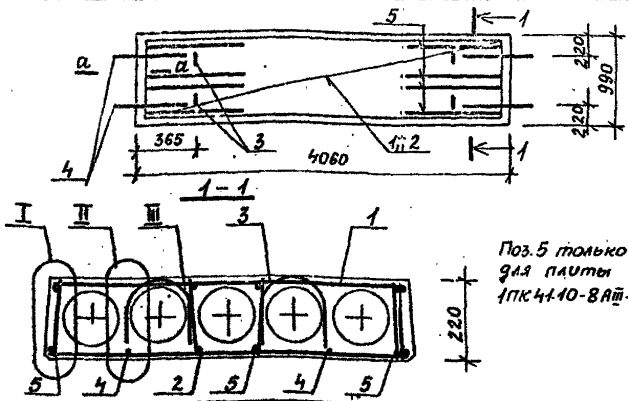
Шиб. №1 погл. Проверка и галта Взам. инв. №3

1.141.1-31c.9-φ4

Лист
3

формат А4

Т.ж. 1.141.1-31с вып.9



Поз.5 только для плиты 1ПК41.10-8АII-С7

Поз.	Наименование	Кол. на плиту 1ПК41.10				Обозначение документа
		3АII	45АII	6АII	8АII	
1	Сетка С1	1	1	1	1	1.141.1-31с.9-002
2	С2	1				-003
	С3		1			-004
	С4			1		-005
	С5				1	-006
3	Петля П1	4	4	4	4	-020
4	Стержень ОС1	4	4	4	4	-020
5	Каркас Кр1				8	-001
6	Бетон класса В15, м ³	0,49	0,49	0,49	0,49	

Технические требования см. 1.141.1-31с.9-ТТ
 Ведомость расхода стали см. 1.141.1-31с.9-РС
 Номенклатура изделий см. 1.141.1-31с.9-НИ
 Чертеж формы см. 1.141.1-31с.9-Ф4

Дата изготовления
 № поз.
 № контр.

Разработ	Матчишвили	Цицлов	И.И.
Провер	Цицлов	И.И.	И.И.
И.контр.	Цицлов	И.И.	И.И.

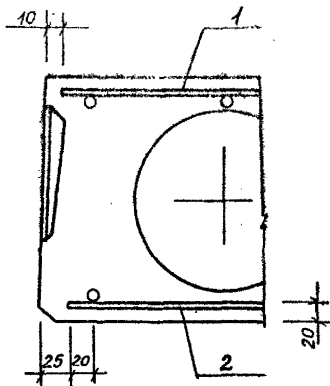
1.141.1-31с.9-10

Плита	Станд	Лист	Листов
	Р	1	4
1ПК41.10-3АII-С7, 1ПК41.10-45АII-С7, 1ПК41.10-6АII-С7, 1ПК41.10-8АII-С7			ТБМЗНУУЭП

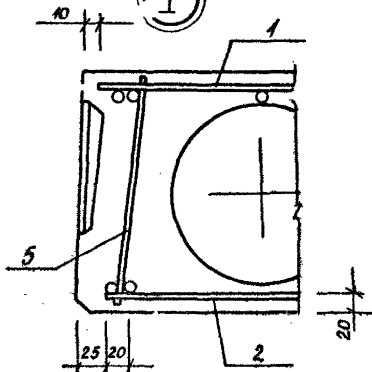
Т.К. 1.141.1-31 с. 9



для 1ПК41...-3АИ
1ПК41...-4.5АИ
1ПК41...-6АИ



для 1ПК41...-8АИ



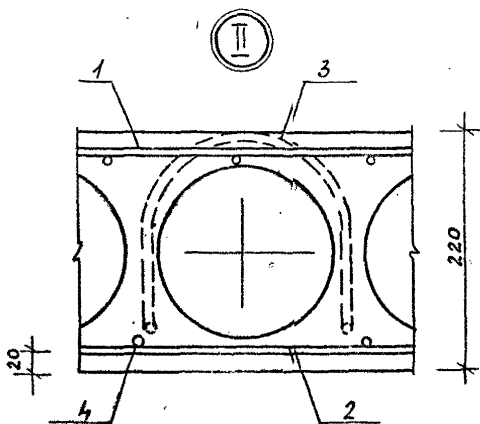
Учб.-мет. посм. Подпись и дата

1.141.1-31 с. 9-10

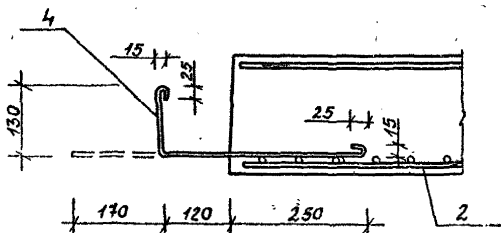
Лист

2

формат А4



Сечение а-а

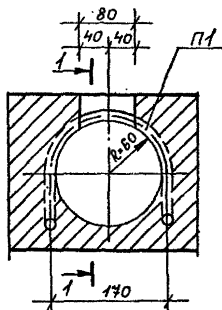


Анкерующие стержни (поз.4) привязать перед бетонированием к нижним сеткам (поз.2)

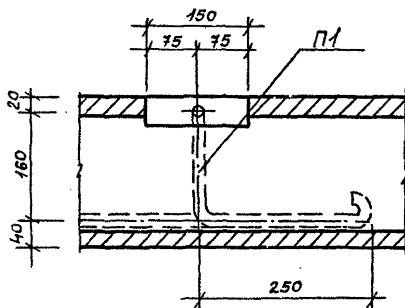


Деталь установки петель П1 в панелях

Т.К. 1.141.1-31с вып. 9



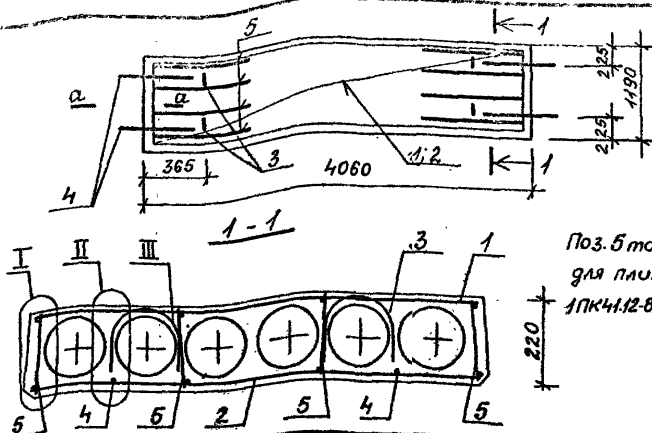
1-1



1.141.1-31с.9-10

Лист
4

формат А4



Поз.5 только для плиты 1ПК4.12-8АЩ-С7

Поз	Наименование	Кол-во плиты 1ПК4.12				Обозначение документа
		3АЩ	4,5АЩ	6АЩ	8АЩ	
1	Сетка С6	1	1	1	1	1.141.1-31с.9-002
2	С7	1				-007
	С8		1			-008
	С9			1		-009
	С10				1	-010
3	Петля П1	4	4	4	4	-020
4	Стержень Ø1	4	4	4	4	-020
5	Коркас Кр1				8	-001
6	Бетон класса В15, м ³	0,59	0,59	0,59	0,59	

Технические требования см. 1.141.1-31с.9-ТТ
 Верность расхода стали см. 1.141.1-31с.9-РС
 Номенклатура изделий см. 1.141.1-31с.9-НУ
 Чертежи формы см. 1.141.1-31с.9-Ф4
 Узлы I-III, сечение а-а 1.141.1-31с.9-10

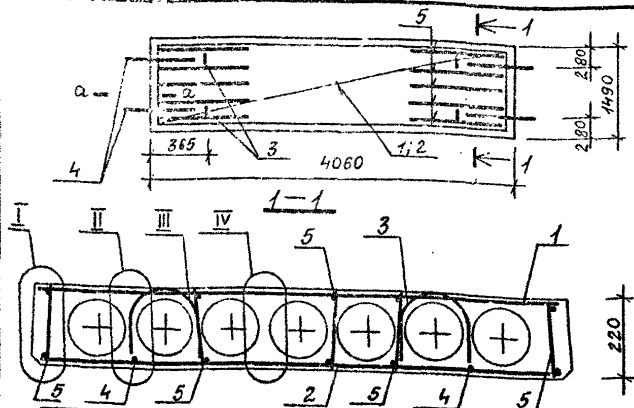
Разработ: Натальи Била Цифра II-11
 Проверил: Цицири Била Цифра II-11

1.141.1-31с.9-20

Плита		Страна	Лист	Листов
		Р		1
1ПК4.12-3АЩ-С7, 1ПК4.12-4,5АЩ-С7		ТДМЗНУУЭП		
1ПК4.12-6АЩ-С7, 1ПК4.12-8АЩ-С7				

Н.контр: Цицири Била Цифра II-11

Т.К. 1.141.1-31с выр.9



Поз.	Наименование	Кол. на плиту 1ПК4115				Обозначение документа
		3АВ	4.5АВ	6АВ	8АВ	
1	Сетка С11	1	1	1	1	1.141.1-31с.9-011
2	С12	1				-012
	С13		1			-013
	С14			1		-014
	С15				1	-015
3	Петля П1	4	4	4	4	-020
4	Стержень ОС1	4	4	4	4	-020
5	Каркас Кр1				10	-001
6	Бетон класса В15, м ³	0,78	0,78	0,78	0,78	

Технические требования см. 1.141.1-31с.9 - ТТ

Ведомость расхода стали см. 1.141.1-31с.9 - РС

Номенклатура изделий см. 1.141.1-31с.9 - НУ

Чертеж формы см. 1.141.1-31с.9 - Ф4

Узлы I, III см. 1.141.1-31с.9 - 10

Поз.5 только

для плиты

1ПК4115-8АВ-С4

Разработ: Мотушилова И.И.

Проверил: Цицилова И.И.

1.141.1-31с.9-30

ПЛИТА

Сталей лист листов

Р 1 2

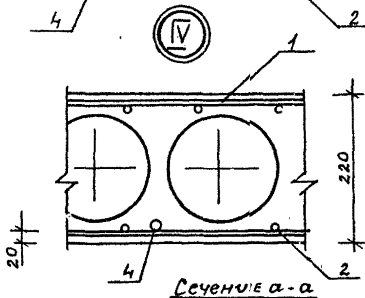
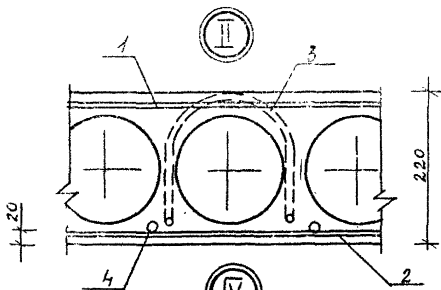
1ПК4115-3АВ-С4, 1ПК4115-4.5АВ-С4,

1ПК4115-6АВ-С4, 1ПК4115-8АВ-С4

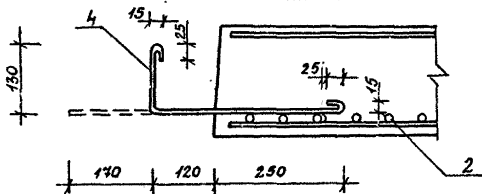
МДМЗНУУ9П

И.КОНТР. Цицилова И.И.

ФОРМАТ А4

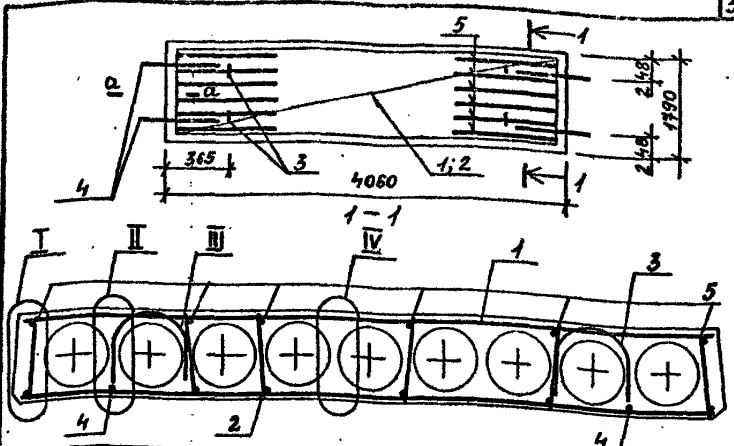


Сечение а-а



Анкерующие стержни 1 (поз.4) привязать перед бетонированием к нижним сеткам (поз.2)

Т.К. 1.141.1-31с Вып.9



Поз.	Наименование	Коль на плиту 1ПКЧ.18				Обозначение документа
		3АII	45АII	6АII	8АII	
1	Сетка с16	1	1	1	1	1.141.1-31с.9 - 002
2	с17	1				-016
	с18		1			-017
	с19			1		-018
	с20				1	-019
3	Петля П2	4	4	4	4	-020
4	Стержень ОС2	4	4	4	4	-020
5	Коркас Кр1				12	-001
6	Бетон класса В15, м ³	0,89	0,89	0,89	0,89	

Технические требования см. 1.141.1-31с.9 - ТТ
 Ведомость расхода стали см. 1.141.1-31с.9 - РС
 Номенклатура изделий см. 1.141.1-31с.9 - НУ
 Чертеж с формы см. 1.141.1-31с.9 - ФЧ
 Узлы I - IV, сечение а-а см. 1.141.1-31с.9 - 10

Поз.5 только для плит 1ПКЧ.18-8АII-с7

Разработ: Мотушов В.И.
 Проверил: Цицушов В.И.

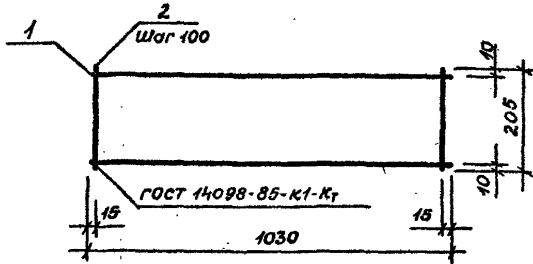
1.141.1-31с.9-40

Плита		Сталь	Лист	Листов
1ПКЧ.18-3АII-с7, 1ПКЧ.18-45АII-с7, 1ПКЧ.18-6АII-с7, 1ПКЧ.18-8АII-с7		Р	1	1
Н.контр. Цицушов В.И.		ТБ УЛЗНИИУЭП		

Ш.б. № повл. Подпись и дата Взам.инв. №

формат А4

Т.к. 1.141.1-31с Вып.9



МАРКА каркаса	Поз.	НАИМЕНОВАНИЕ	Кол.	Масса Ед., кг	Масса каркаса, кг
Кр1	1	φ3 Вр I, L=1030	2	0,053	0,23
	2	3 Вр I, L=205	11	0,011	

Арматура класса Вр-I по ГОСТ 6727-80*

Инв. № подл. Изм. № в зад. Инв. № в зад. Подпись и дата

Разработ	Материаловед	Нормировщик	И-88
Проверил	Цицишвили	Цицишвили	IV-88
Н. КОНТР.	Цицишвили	Цицишвили	IV-88

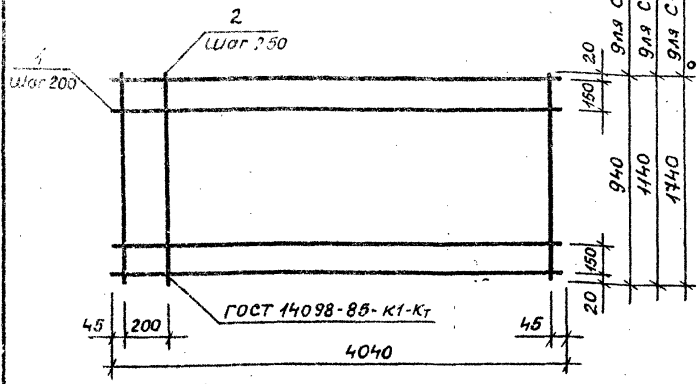
1.141.1-31с.9-001

Каркас Кр1

Стадия	Лист	Листов
Р	1	1
ТБШЛЗНУУЭП		

ФОРМАТ А4

7к. 1.141.1-31с. Вып. 9



Марка сетки	Поз.	Наименование	Кол.	Масса, ЕД, кг	Масса сетки, кг
С1	1	Ф38рI, L=4040	6	0.21	2.11
	2	З8рI, L=940	17	0.05	
С6	1	Ф38рI, L=4040	7	0.21	2.49
	2	З8рI, L=1140	17	0.05	
С16	1	Ф38рI, L=4040	10	0.21	3.63
	2	З8рI, L=1740	17	0.09	

Арматура класса Вр-I по ГОСТ 6727-80*

Шифр на чертеже, Подпись и дата
ВЗДМ.инж.АВ

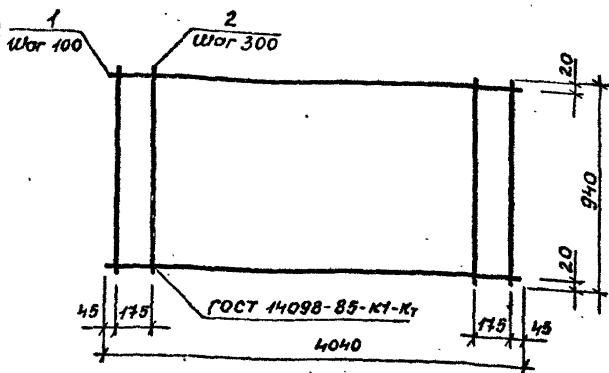
Разроб.	Мат. улаш. бил.	Исп. улаш. бил.	Б. эл.
Провер.	Циклический	Циклический	И-88
Н. контр.	Циклический	Циклический	И-88

1.141.1-31с. 9-002

Сетка С1, С6, С16

Станд.	Лист	Листов
Р		1
ТДМЛЗНЦУЭП		

Т.К. 141.1-31с 6мн.9



Марка сетки	Поз.	Наименование	Кол.	Масса	
				EA, кг	Масса сетки, кг
СЗ	1	Ф 6 А III, L=4040	10	0,90	9,72
	2	3 Вр I, L=940	15	0,048	

Арматура класса Вр-I по ГОСТ 6727-80* класса А-III по ГОСТ 5781-82*

Разработ	Матвишвили	Ивантеев	И
Проверил	Цицишвили	Ивантеев	И-81

1.141.1-31с.9 - 004

Сетка СЗ

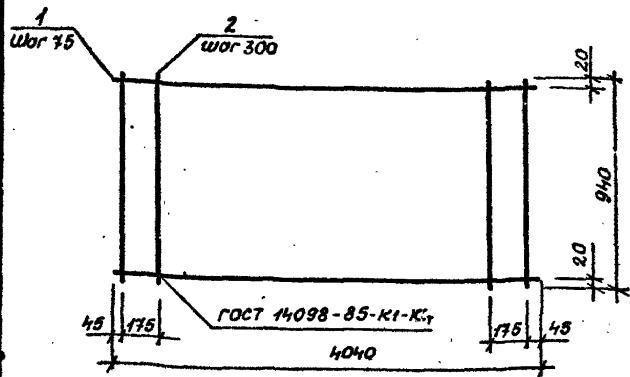
Страна Лист Листов

р 1

ТбилизНИИЭП

формат А4

Тж. 1.141.1-31с Вип. 9



Марка сетки	Поз.	Наименование	Кол.	Масса	
				Ед., кг	сетки, кг
С4	1	Ф6АIII, L=4040	13	0,897	12,38
	2	3ВрI, L=940	15	0,048	

Арматура класса Вр-I по ГОСТ 6727-80*

Шифр по подл. Погрисья и урота Взам шифра

Разработ	Мотловский	Шайкин	
Провер	Цицигович	Цициг	И-88
И.контр	Цицигович	Цициг	И-88

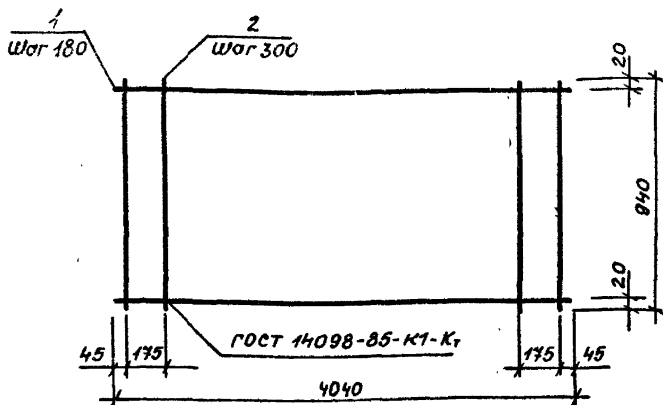
1.141.1-31с.9-005

Сетка С4

Стади	Лист	Листов
Р		1
ТДМЛЗНУУЭП		

формат А4

Т.к. 1.141.1-31с вып.9



Марка сетки	Поз.	Наименование	Кол.	Масса Ед., кг	Масса сетки, кг
С5	1	φ 10 А III, L=4040	6	2.493	15.68
	2	3 Вр I, L=940	15	0.048	

Арматура класса Вр-I по ГОСТ 6727-80*

Инв. № подл. Подпись и дата. Взам. инв. №

Разраб.	Матвишвили	В.И.	11-88
Провер.	Цицишвили	И.И.	11-81

1.141.1-31с.9-006

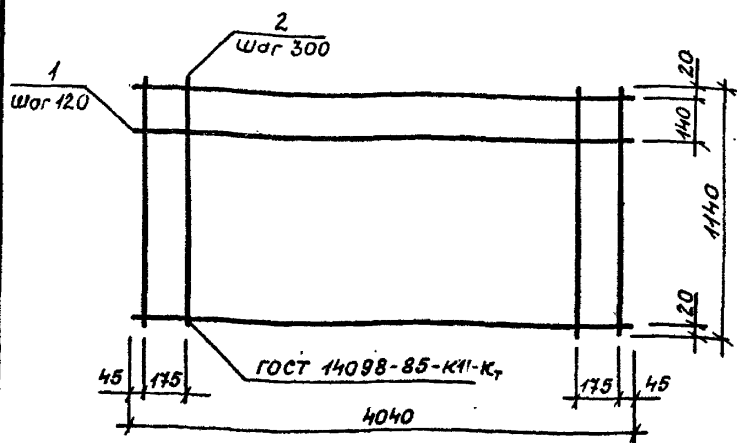
Сетка С5

Стадия	Лист	Листов
Р		1

ТбилизНИИЭП

формат А4

т.к. 1.141.1-31с вын.9



Марка сетки	поз.	Наименование	кол.	Масса EA, кг	Масса сетки, кг
С7	1	Ф6АIII, L=4040	10	0,897	985
	2	3ВрI, L=1140	15	0,058	

Арматура класса Вр-I по ГОСТ 6727-80* класса А-III по ГОСТ 5781-82*

Исполнитель: [blank]
 Проверка: [blank]
 Н.контр. [blank]

Разработ	Мотушовым	Хитун	М-71
Провер.	Цицишовым	Цицун	IV-88
Н.контр.	Цицишовым	Цицун	IV-88

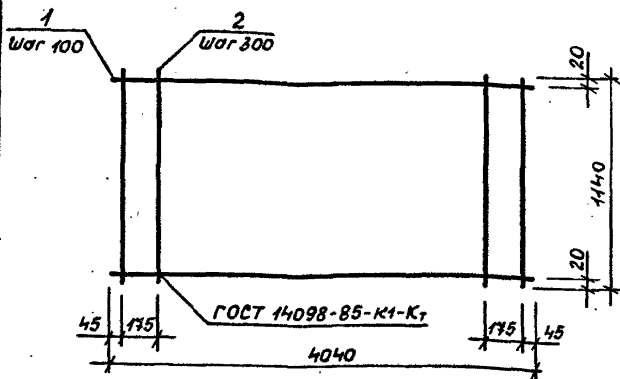
1.141.1-31с.9-007

Сетка С7

Страна	Лист	Листов
Р		1
ТООЛЗНИЦЭП		

формат А4

Т.к. 1.141.1-31 с. вып.9



Марка сетки	Поз.	НАИМЕНОВАНИЕ	Кол.	МАССА Ед., кг	МАССА сетки, кг
С8	1	Ф6 А _{III} , L=4040	12	0,897	14,65
	2	3Вр _I , L=1140	15	0,058	

Арматура класса Вр-I по ГОСТ 6727-80[#], класса А-III по ГОСТ 5781-82[#]

РАЗРАБОТ. МАТУИЯВИЛ / ЦИЦУАИВИЛ / И.КОНТРА. ЦИЦУАИВИЛ /

1.141.1-31 с.9 - 008

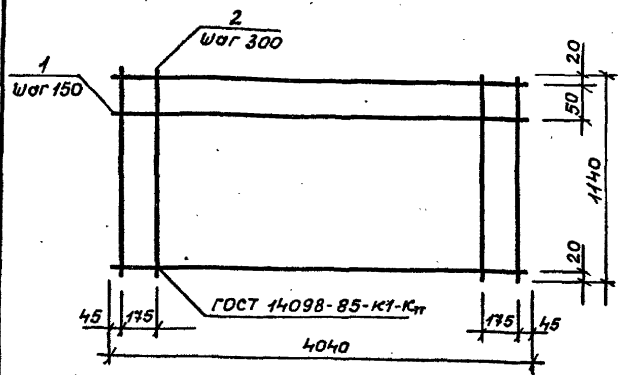
Сетка С8

Страниц Лист Листов
Р 1 1

ТБИЛЗНИИУЭП

формат А4

Ж.к. 1.141.1-31с Вып.9



Марка сетки	Поз.	НАИМЕНОВАНИЕ:	КОЛ.	МАССА ЕД., КГ	МАССА сетки, КГ
с9	1	Ф8А II, L=4040	9	1,597	15.25
	2	3Вр I, L=1140	15	0,058	

Арматура класса Вр-I по ГОСТ 6727-80* класса А-II по ГОСТ 5781-82*

Имя и должность
Подпись и дата
ВЗЯМ.ИИ.В.И

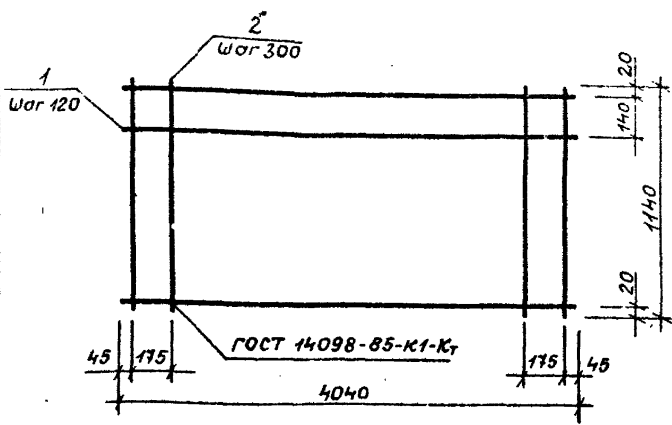
Разработ	Матвилюк	Проверил	Цицун
Проверил	Цицун	Цицун	ИВ-88
И.контр	Цицун	Цицун	ИВ-88

1.141.1-31с.9-009

Сетка с9

Страниц	Лист	Листов
Р		1
ТБ ИЛЗНИИЭП		

Т.к. 1.141.1-31 с вып. 1



МАРКА сетки	Поз.	НАИМЕНОВАНИЕ	Кол.	МАССА Ед., кг	МАССА сетки, кг
С 10	1	Ф8 АІІ, L=4040	10	1,596	16,84
	2	Ф8 рІ, L=1140	15	0,058	

Арматура класса ВрІ по ГОСТ 6727-80^г, класса А-ІІ по ГОСТ 5781-82^г.

ИЗМ. ПОДП. ПОДПИСЬ И ДАТА

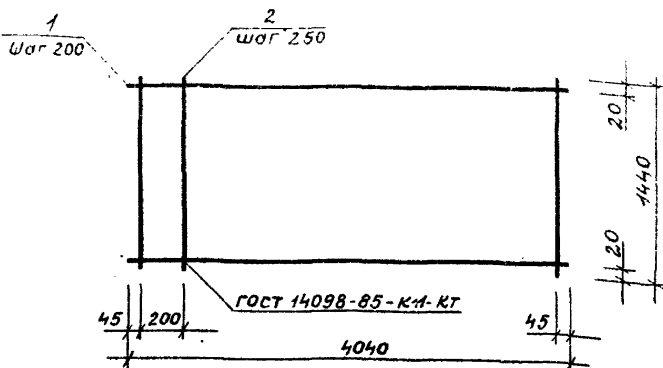
РАЗРАБОТ	МАТЮШКИНА	ИЗМ.	1-88
ПРОБЕР.	ЦИЦИУБИЛИ	ЦЕХ	IV-88
И. КОНТР.	ЦИЦИУБИЛИ	ЦЕХ	IV-88

1.141.1-31 с 9-010

Сетка С 10

Стр.	Лист	Листов
Р		1
ТОВАРИЩЕСТВО		

Т.к. 1.141.1-31с Вып. 9



Марка сетки	Поз	Наименование	Кол.	Масса ЕД; кг	Масса сетки кг
С11	1	Ф3 Вр-I, L=4040	8	0,21	2,94
	2	3 Вр-I, L=1440	17	0,074	

Арматура класса Вр-I по ГОСТ 6727-80*

Разрб	Матвишвили	Л.А.	11-88
Провер	Цицишвили	В.А.	11-88

1.141.1-31с.9-011

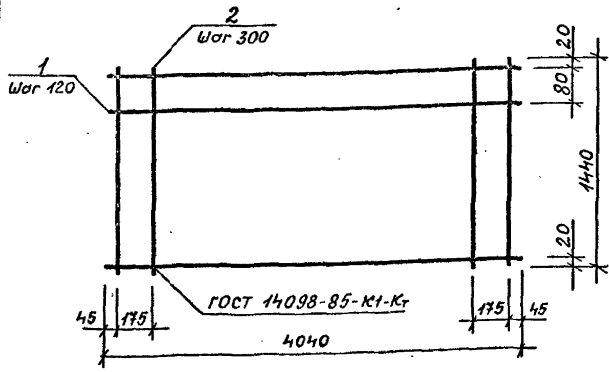
Сетка С11

Станов	Лист	Листов
Р		1
ТБМЗНУУЭП		

И.КОНТР	Цицишвили	Улер	11-88
---------	-----------	------	-------

формат А4.

т.к. 1.141.1-31с вып.9



МАРКА СЕТКИ	Поз.	НАИМЕНОВАНИЕ	КОЛ.	МАССА ЕД., КГ	МАССА СЕТКИ, КГ
С12	1	Ф 6 А ^{III} , L = 4040	13	0,897	12,77
	2	3 Вр ^I , L = 1440	15	0,074	

Арматура класса Вр-I по ГОСТ 6727-80* класса А-III по ГОСТ 5781-82*

Шифр по ГОСТ. Подпись и дата (3.04.1986.25)

Разработ	Матвеев	Цициашвили	И.И.
Проверил	Цициашвили	И.И.	И.И.
Н. контр.	Цициашвили	И.И.	И.И.

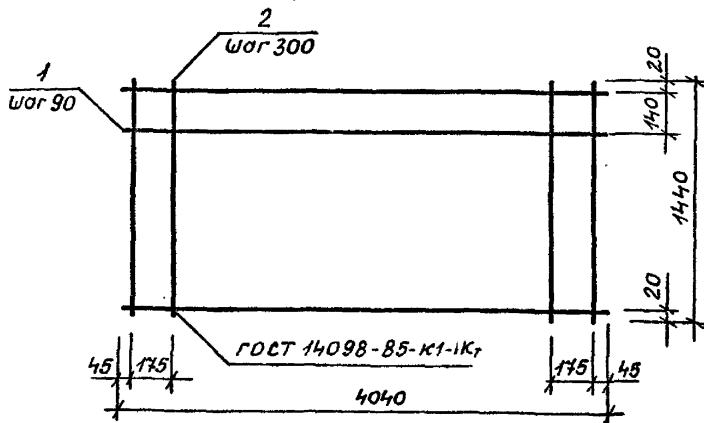
1.141.1-31с.9 - 012

Сетка С12

Страна	Лист	Листов
Р		1
ТДЛЗНИИЭП		

формат А4

Т.к. 1.141.1-31 с вып. 9



Марка сетки	Поз.	Наименование	Кол.	Масса Ед., кг	Масса сетки, кг
С 13	1	Ф6 АIII, l=4040.	16	0,897	15,46
	2	3ВрI, l=1440	15	0,074	

Арматура класса Вр-I по ГОСТ 6727-80*, класса А-III по ГОСТ 5781-82*.

Шифр листов. Подпись и дата. Взам. инв. №

Разработ	Матвилюк	Иванов	И-88
Проверил	Цицилавца	Сидоров	И-88
И.контр.	Цицилавца	Сидоров	И-88

1.141.1-31 с. 9 - 013

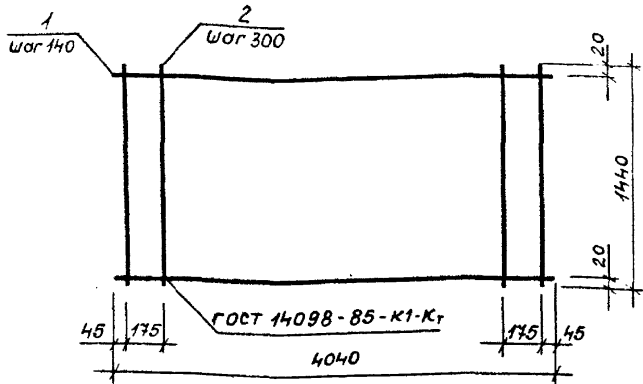
Сетка С13

Страница 1 из 1

ТБДЛЗННУЭП

ФОРМАТ А4

Т.к. 1.141.1-31с Вып. 9



МАРКА СЕТКИ	ПОЗ.	НАИМЕНОВАНИЕ	КОЛ.	МАССА ЕД., КГ	МАССА СЕТКИ, КГ
С14	1	Ф8АIII, L=4040	11	1,596	18,67
	2	3ВрI, L=1440	15	0,074	

Арматура класса Вр-I по ГОСТ 6727-80*, класса А-III по ГОСТ 5781-82*

УТВ. _____
 Подпись и дата
 Взам.инв.№

РАЗРАБОТ	МАТУИЯВИЛИ	ЦИЦИАБИЛИ	ИВ-88
ПРОВЕРИЛ	ЦИЦИАБИЛИ	ЦИЦИАБИЛИ	ИВ-88
И КОНТРОЛ	ЦИЦИАБИЛИ	ЦИЦИАБИЛИ	ИВ-88

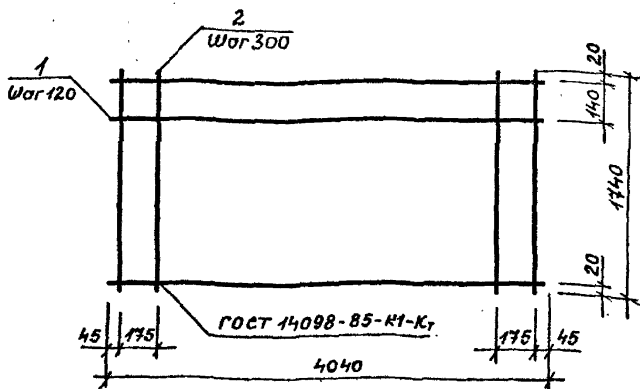
1.141.1-31с.9-014

Сетка С14

Страниц	Лист	Листов
Р	1	1
ТБМЛЗНИИЭП		

ФОРМАТ А4

Т.ж. 1.141.1-31 с. Вып. 9



Марка сетки	Поз.	Наименование	Кол.	Масса в.а., кг	Масса сетки, кг
С 17	1	ФБА III, L=4040	15	0,897	14,80
	2	ЗВР I, L=1740	15	0,089	

Арматура класса Вр-I по ГОСТ 6727-80*, класса А-III по ГОСТ 5781-82*.

Разработ	Матушевский	Климов	7-86
Пробер.	Цицлавский	Климов	11-88
И. КОНТР.	Цицлавский	Климов	11-88

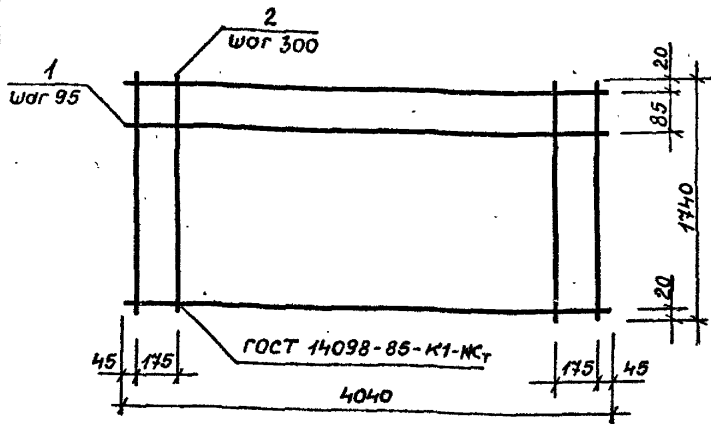
1.141.1-31 с.9-016

Сетка С17

Стр. 1		Лист	Листов
Р		1	
ТМУЛЗНИУЭП			

формат А4

Т.к. 1.141.1-31с вын.9



МАРКА сетки	Поз.	НАИМЕНОВАНИЕ	КОЛ.	МАССА ЕД., КГ	МАССА сетки, КГ
С18	1	Ф6 АII, L = 4040	19	0,897	18,38
	2	3 ВрI, L = 1740	15	0,089	

Арматура класса Вр-I по ГОСТ 6727-80*, класса А-II по ГОСТ 5781-82*

1.141.1-31с.9 - 017

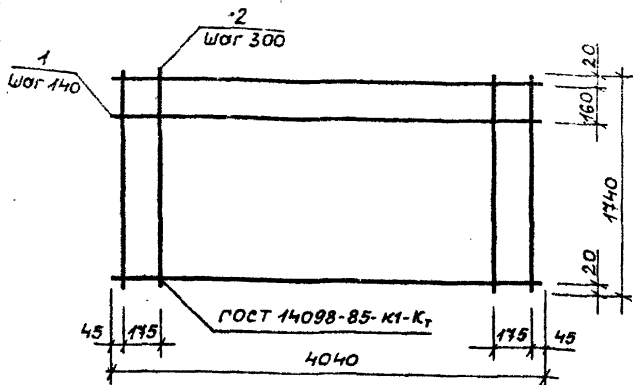
Сетка С18

Стр.	Лист	Листов
Р		1
ТБДЛЗНУУЭП		

ШЕЛЕР ПАЛЛ. Подпись и дата 18.08.88 г.

РАЗРАБОТ:	Материали	Цицилавили	И-88
ПРОВЕРИЛ:	Цицилавили	Цицилавили	И-88
Н. КОНТРОЛЬ:	Цицилавили	Цицилавили	И-88

Т.к. 1.141.1-31с Вып.9



Марка сетки	Поз	Наименование	Кол	Масса Ед., кг	Масса сетки, кг
С 19	1	ФВА III, L=4040	13	1,596	22,09
	2	ЗВр I, L=1740	15	0,089	

Арматура класса Вр-I по ГОСТ 6727-80*, класса А-III по ГОСТ 5781-82*.

Изм. в послед. порядке и форма Взам. инв. №1

РАЗРАБОТ	МАТУШЕВИЧ	И.И.	И-88
ПРОВЕРИЛ	ЦИЦИАНОВИЧ	В.И.	И-88
И. КОНТРОЛ	ЦИЦИАНОВИЧ	В.И.	И-88

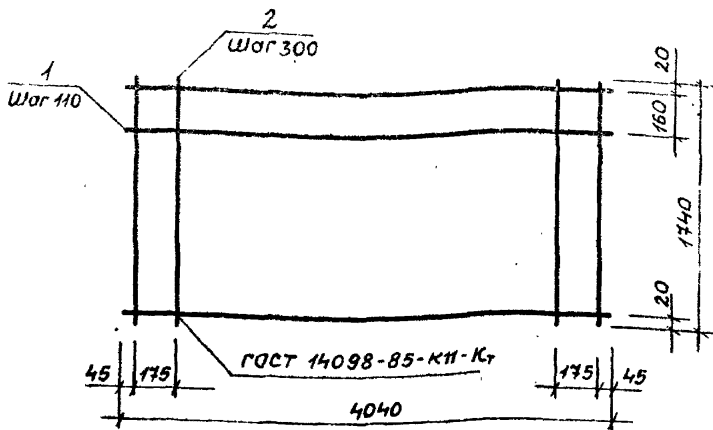
1.141.1-31с.9-018

Сетка С19

Станд. лист	Листов
Р	1
ТбилизНИИЭП	

формат А4

ЖК. 1.141.1-31с Вып.9



МАРКА сетки	Поз.	НАИМЕНОВАНИЕ	Кол.	МАССА Ед., кг	МАССА сетки, кг
С 20	1	Ф 8 А III, L = 14040	16	1.60	26.88
	2	3 Вр I, L = 1740	15	0.089	

Арматура класса Вр-I по ГОСТ 67127-80*, класса А-III по ГОСТ 5781-82*

Циф. № подл. Подпись и дата. Взам. инв. №

РАЗРАБОТ	Матвишин	Иванов
ПРОВЕРКА	Цыцкивич	Иванов
И. КОМП.	Цыцкивич	Иванов

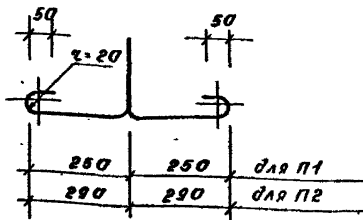
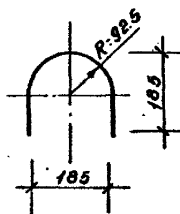
1.141.1-31с.9 - 019

Сетка С.20

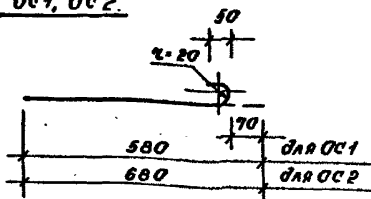
Стенд.	Лист	Листов
Р	1	1
ТБЛЗНУЭП		

формат А4

П1, П2.



ОС1, ОС2.



Марка	Наименование	Масса изделия кг
П1	Ф 10 АІ, $l = 1120$	0.69
П2	Ф 12 АІ, $l = 1200$	1.07
ОС1	Ф 6 АІ, $l = 580$	0.13
ОС2	Ф 8 АІ, $l = 680$	0.27

Т.к. 1.141.1-31с. вын. 9.

Инв. № табл. Подпись и дата. Взам. инв. №

разраб. Матвишвили А.И. № 66

Провер. Цицишвили Г.И. № 88

1.141.1-31с. 9 - 020

Петля П1; П2.
Стержень отдельный
ОС1, ОС2.

Стандарт

Масса
см.
табл.

Масштаб

-

Лист

Листов 1

ГОСТ 5781-62*

ВСТЗсп2; ВСТЗ по 2.

ТТБилЗНУУЭП

формат А4.

Инд. № подл. | Подпись и дата | Взам. инв. №

Марка элемента	Узелия арматурные										Узелия закладные			Общий расход		
	Арматура класса										Арматура класса					
	А-I			А-III			Вр-I				А-I					
	ГОСТ 5781-82*					ГОСТ 6427-80*					ГОСТ 5781-82*					
	Ф10	Ф12	Утого	Ф6	Ф8	Ф10	Утого	Ф3		Утого	Ф6	Ф8	Всего			
1ПК41.10-3АIII-С7	2.76		2.76	7.18			7.18	2.78		2.78		12.72	0.52		0.52	13.24
1ПК41.10-4.5АIII-С7	2.76		2.76	8.97			8.97	2.78		2.78		14.51	0.52		0.52	15.03
1ПК41.10-6АIII-С7	2.76		2.76	11.66			11.66	2.78		2.78		17.20	0.52		0.52	17.72
1ПК41.10-8АIII-С7	2.76		2.76			14.96	14.96	4.62		4.62		22.34	0.52		0.52	22.86
1ПК41.12-3АIII-С7	2.76		2.76	8.97			8.97	3.32		3.32		15.05	0.52		0.52	15.57
1ПК41.12-4.5АIII-С7	2.76		2.76	10.77			10.77	3.32		3.32		16.85	0.52		0.52	17.37
1ПК41.12-6АIII-С7	2.76		2.76		14.37		14.37	3.32		3.32		20.45	0.52		0.52	20.97
1ПК41.12-8АIII-С7	2.76		2.76		15.96		15.96	5.16		5.16		23.88	0.52		0.52	24.40
1ПК41.15-3АIII-С7	2.76		2.76	11.66			11.66	4.01		4.01		18.43	0.52		0.52	18.94
1ПК41.15-4.5АIII-С7	2.76		2.76	14.35			14.35	4.81		4.81		21.12	0.52		0.52	21.64
1ПК41.15-6АIII-С7	2.76		2.76		17.56		17.56	4.01		4.01		24.83	0.52		0.52	24.85
1ПК41.15-8АIII-С7	2.76		2.76		20.75		20.75	6.31		6.31		29.82	0.52		0.52	30.34

Разработ	Матвиюк В.И.	Иванова Л.В.	И-88
Проверил	Цицилибин В.И.	Цицилин В.И.	И-88
Н.контр.	Цицилибин В.И.	Цицилин В.И.	И-88

1.141.1-31с.9-РС

Ведомость расхода
столы на элемент, кг

Столы	Лист	Листов
Р	1	2

ТБИЛЗНИИЭП

формат А4

г.к. 1.141.1-31с Вып 9

Умб. № подл.	Подпись и дата	Взам. умб. №

МАРКА элемента	Узлы арматурные									Узлы закладные			Объем расходу	
	Арматура класса									Арматура класса				
	А-I			А-III			Вр-I			А-I				
	ГОСТ 5781-82*						ГОСТ 6727-80*			Всего	ГОСТ 5781-82*			Всего
	φ10	φ12	Утого	φ6	φ8	φ10	Утого	φ3	Утого		φ6	φ8		
1ПК4.1В-3АIII-с7	4.28	4.28	13.46			13.46	4.91	4.91	18.37		1.08	1.08	19.45	
1ПК4.1В-4.5АIII-с7	4.28	4.28	17.04			17.04	4.91	4.91	26.23		1.08	1.08	27.31	
1ПК4.1В-6АIII-с7	4.28	4.28		20.75		20.75	4.91	4.91	29.94		1.08	1.08	31.02	
1ПК4.1В-8АIII-с7	4.28	4.28		25.54		25.54	7.67	7.67	37.49		1.08	1.08	38.57	

1.141.1-31с.9-РС

Лист

2

АООС П АЧ

126