

ТИПОВАЯ ДОКУМЕНТАЦИЯ НА СТРОИТЕЛЬНЫЕ СИСТЕМЫ И ИЗДЕЛИЯ ЗДАНИЙ И СООРУЖЕНИЙ

# СЕРИЯ 1.020-1

КОНСТРУКЦИИ КАРКАСА МЕЖВИДОВОГО ПРИМЕНЕНИЯ  
ДЛЯ МНОГОЭТАЖНЫХ ОБЩЕСТВЕННЫХ И ПРОИЗВОДСТВЕННЫХ ЗДАНИЙ  
(НА ОСНОВЕ СЕРИИ ИИ-04)

ВЫПУСК 5-5

НАВЕСНЫЕ ПАНЕЛИ НАРУЖНЫХ СТЕН ИЗ ЛЕГКИХ И ЯЧЕИСТЫХ  
БЕТОНОВ. ПРОСТРАНСТВЕННЫЕ КАРКАСЫ.

РАБОЧИЕ ЧЕРТЕЖИ

17534

ЦЕНА 2-70

ЦЕНТРАЛЬНЫЙ ИНСТИТУТ ТИПОВОГО ПРОЕКТИРОВАНИЯ  
ГОССТРОЯ СССР

Москва, А-445, Смольная ул., 22

Сдано в печать 5 1983 года

Заказ № 4038 Тираж 980 экз.

# СЕРИЯ 1.020-1

КОНСТРУКЦИИ КАРКАСА МЕЖВИДОВОГО ПРИМЕНЕНИЯ  
ДЛЯ МНОГОЭТАЖНЫХ ОБЩЕСТВЕННЫХ И ПРОИЗВОДСТВЕННЫХ ЗДАНИЙ  
(НА ОСНОВЕ СЕРИИ ИИ-04)

## ВЫПУСК 5-5

НАВЕСНЫЕ ПАНЕЛИ НАРУЖНЫХ СТЕН ИЗ ЛЕГКИХ И ЯЧЕЙСТЫХ  
БЕТОНОВ. ПРОСТРАНСТВЕННЫЕ КАРКАСЫ.

### РАБОЧИЕ ЧЕРТЕЖИ

#### РАЗРАБОТЧАНЫ

ЦНИИЭП торгово-бытовых  
зданий и туристских  
комплексов

ЦНИИПРОМЗДАНИЙ

НИИЖБ ГОССТРОЯ СССР

Гл инженер ин-та В Лепский  
Нач отдела Б Вольинский  
Гл инж пр-та Ю Ваня  
Гл техн лор К Кац  
ГИПРОСТРОММАШ

Гл инженер ин-та Я Петров  
Нач отдела Э Кодыш

Зам директора ин-та Я Коровин  
Рук сектора Чиненков  
Рук лаборатории Макаричев  
Ст научн сотрудник Евдокимов  
Ст научн сотрудник Б Филиппов

Гл инженер ин-та Гусенко  
Гл техн лор отдела  
Арматурных работ М Сладовиц

Утверждены  
и введены в действие  
с 01.01.82г.  
Постановление Госстроя СССР  
от 16.11.81г. № 190

№ п/п	Обозначение	Наименование	Стр.	Примечание
1		Содержание		
2	1 020 1 5 5 0 0 0 0 0 0	Пояснительная записка	8	
3	1 020 1 5 5 0 1 0 0	Каркас пространственный КН	9-23	КНН1. 25-п КНН1. 30-п КНН1. 35-п КНН1. 40-п КНН1. 25-я КНН1. 30-я КНН2. 25-п КНН2. 30-п КНН2. 35-п КНН2. 40-п КНН2. 25-я КНН2. 30-я КНН3. 25-п КНН3. 30-п КНН3. 35-п КНН3. 40-п КНН3. 25-я КНН3. 30-я КНН4. 25-п КНН4. 30-п КНН4. 35-п КНН4. 40-п КНН4. 25-я КНН4. 30-я КНН5. 25-п КНН5. 30-п КНН5. 35-п КНН5. 40-п КНН6. 25-п КНН6. 30-п КНН6. 35-п КНН6. 40-п КНН6. 25-я КНН6. 30-я

№ п/п	Обозначение	Наименование	Стр.	Примечание
				КНН7. 25-п КНН7. 30-п КНН7. 35-п КНН7. 40-п КНН7. 25-я КНН7. 30-я КНН8. 25-п КНН8. 30-п КНН8. 35-п КНН8. 40-п КНН8. 25-я КНН8. 30-я КНН9. 25-п КНН9. 30-п КНН9. 35-п КНН9. 40-п КНН9. 25-я КНН9. 30-я КНН10. 25-п КНН10. 30-п КНН10. 35-п КНН10. 40-п КНН11. 25-п КНН11. 30-п КНН11. 35-п КНН11. 40-п КНН11. 25-я КНН11. 30-я КНН12. 25-п КНН12. 30-п КНН12. 35-п КНН12. 40-п КНН12. 25-я КНН12. 30-я КНН12. 35-п КНН12. 40-п

ИЗДАНИЕ ПОСЛЕД. П. Д. 1974

№ п/п	Обозначение	Наименование	Стр.	Примечание
				КЛН В. 35-п
				КЛН В. 40-п
				КЛН В. 25-я
				КЛН В. 30-я
				КЛН 14. 25-п
				КЛН 14. 30-п
				КЛН 14. 35-п
				КЛН 14. 40-п
				КЛН 14. 25-я
				КЛН 14. 30-я
				КЛН 15. 25-п
				КЛН 15. 30-п
				КЛН 15. 35-п
				КЛН 15. 40-п
				КЛН 16. 25-п
				КЛН 16. 30-п
				КЛН 16. 35-п
				КЛН 16. 40-п
				КЛН 17. 25-п
				КЛН 17. 30-п
				КЛН 17. 35-п
				КЛН 17. 40-п
				КЛН 18. 25-п
				КЛН 18. 30-п
				КЛН 18. 35-п
				КЛН 18. 40-п
				КЛН 19. 25-п
				КЛН 19. 30-п
				КЛН 19. 35-п
				КЛН 19. 40-п
				КЛН 91. 25-п
				КЛН 91. 30-п
				КЛН 91. 35-п
				КЛН 91. 40-п
				КЛН 92. 25-п
				КЛН 92. 30-п

КЛН В. 35-п  
КЛН В. 40-п  
КЛН В. 25-я  
КЛН В. 30-я  
КЛН 14. 25-п  
КЛН 14. 30-п  
КЛН 14. 35-п  
КЛН 14. 40-п  
КЛН 14. 25-я  
КЛН 14. 30-я  
КЛН 15. 25-п  
КЛН 15. 30-п  
КЛН 15. 35-п  
КЛН 15. 40-п  
КЛН 16. 25-п  
КЛН 16. 30-п  
КЛН 16. 35-п  
КЛН 16. 40-п  
КЛН 17. 25-п  
КЛН 17. 30-п  
КЛН 17. 35-п  
КЛН 17. 40-п  
КЛН 18. 25-п  
КЛН 18. 30-п  
КЛН 18. 35-п  
КЛН 18. 40-п  
КЛН 19. 25-п  
КЛН 19. 30-п  
КЛН 19. 35-п  
КЛН 19. 40-п  
КЛН 91. 25-п  
КЛН 91. 30-п  
КЛН 91. 35-п  
КЛН 91. 40-п  
КЛН 92. 25-п  
КЛН 92. 30-п

№ п/п	Обозначение	Наименование	Стр.	Примечание
				КЛН 92. 35-п
				КЛН 92. 40-п
				КЛН 93. 25-п
				КЛН 93. 30-п
				КЛН 93. 35-п
				КЛН 93. 40-п
				КЛН 94. 25-п
				КЛН 94. 30-п
				КЛН 94. 35-п
				КЛН 94. 40-п
				КЛН 95. 2-п
				КЛН 95. 3-п
				КЛН 95. 35-п
				КЛН 95. 40-п
4	1.020-1.5-5 02.0.0	КАРКАС ПРОСТРАНСТВЕННЫЙ КЛН	24+45	КЛН 20. 25-п КЛН 20. 30-п КЛН 20. 35-п КЛН 20. 40-п КЛН 21. 25-п КЛН 21. 30-п КЛН 21. 35-п КЛН 21. 40-п КЛН 22. 25-п КЛН 22. 30-п КЛН 22. 35-п КЛН 22. 40-п КЛН 23. 25-п КЛН 23. 30-п КЛН 23. 35-п КЛН 23. 40-п КЛН 24. 25-п КЛН 24. 30-п КЛН 24. 35-п КЛН 24. 40-п КЛН 25. 25-п КЛН 25. 30-п

№ п/п	Обозначение	Наименование	Стр.	Примечание
				КП № 25. 35 - п
				КП № 25. 40 - п
				КП № 26. 25 - п
				КП № 26. 30 - п
				КП № 26. 35 - п
				КП № 26. 40 - п
				КП № 27. 25 - п
				КП № 27. 30 - п
				КП № 27. 35 - п
				КП № 27. 40 - п
				КП № 28. 25 - п
				КП № 28. 30 - п
				КП № 28. 35 - п
				КП № 28. 40 - п
				КП № 29. 25 - п
				КП № 29. 30 - п
				КП № 29. 35 - п
				КП № 29. 40 - п
				КП № 30. 25 - п
				КП № 30. 30 - п
				КП № 30. 35 - п
				КП № 30. 40 - п
				КП № 31. 25 - п
				КП № 31. 30 - п
				КП № 31. 35 - п
				КП № 31. 40 - п
				КП № 32. 25 - п
				КП № 32. 30 - п
				КП № 32. 35 - п
				КП № 32. 40 - п
				КП № 33. 25 - п
				КП № 33. 30 - п
				КП № 33. 35 - п
				КП № 33. 40 - п
				КП № 34. 25 - п
				КП № 34. 30 - п

ИЗДАНИЕ ПОСЛЕДНЕЕ

№ п/п	Обозначение	Наименование	Стр.	Примечание
				КП № 34. 35 - п
				КП № 34. 40 - п
				КП № 35. 25 - п
				КП № 35. 30 - п
				КП № 35. 35 - п
				КП № 35. 40 - п
				КП № 36. 25 - п
				КП № 36. 30 - п
				КП № 36. 35 - п
				КП № 36. 40 - п
				КП № 37. 25 - п
				КП № 37. 30 - п
				КП № 37. 35 - п
				КП № 37. 40 - п
				КП № 38. 25 - п
				КП № 38. 30 - п
				КП № 38. 35 - п
				КП № 38. 40 - п
				КП № 39. 25 - п
				КП № 39. 30 - п
				КП № 39. 35 - п
				КП № 39. 40 - п
				КП № 40. 25 - п
				КП № 40. 30 - п
				КП № 40. 35 - п
				КП № 40. 40 - п
				КП № 41. 25 - п
				КП № 41. 30 - п
				КП № 41. 35 - п
				КП № 41. 40 - п
				КП № 42. 25 - п
				КП № 42. 30 - п
				КП № 42. 35 - п
				КП № 42. 40 - п
				КП № 43. 25 - п
				КП № 43. 30 - п

№ п/п	Обозначение	Наименование	Стр.	Примечание
				КПН 43. 35-п
				КПН 43. 40-п
				КПН 44. 25-п
				КПН 44. 30-п
				КПН 44. 35-п
				КПН 44. 40-п
				КПН 45. 25-п
				КПН 45. 30-п
				КПН 45. 35-п
				КПН 45. 40-п
				КПН 46. 25-п
				КПН 46. 30-п
				КПН 46. 35-п
				КПН 46. 40-п
				КПН 47. 25-п
				КПН 47. 30-п
				КПН 47. 35-п
				КПН 47. 40-п
				КПН 48. 25-п
				КПН 48. 30-п
				КПН 48. 35-п
				КПН 48. 40-п
				КПН 49. 25-п
				КПН 49. 30-п
				КПН 49. 35-п
				КПН 49. 40-п
				КПН 50. 25-п
				КПН 50. 30-п
				КПН 50. 35-п
				КПН 50. 40-п
				КПН 51. 25-п
				КПН 51. 30-п
				КПН 51. 35-п
				КПН 51. 40-п
				КПН 52. 25-п
				КПН 52. 30-п

ЦНБ. И ПОДЛ. ПОДЛ. И ДАТА ВЗАМ. И ЧБ. И

№ п/п	Обозначение	Наименование	Стр.	Примечание
				КПН 52. 35-п
				КПН 52. 40-п
				КПН 53. 25-п
				КПН 53. 30-п
				КПН 53. 35-п
				КПН 53. 40-п
				КПН 54. 25-п
				КПН 54. 30-п
				КПН 54. 35-п
				КПН 54. 40-п
				КПН 55. 25-п
				КПН 55. 30-п
				КПН 55. 35-п
				КПН 55. 40-п
				КПН 56. 25-п
				КПН 56. 30-п
				КПН 56. 35-п
				КПН 56. 40-п
				КПН 57. 25-п
				КПН 57. 30-п
				КПН 57. 35-п
				КПН 57. 40-п
				КПН 58. 25-п
				КПН 58. 30-п
				КПН 58. 35-п
				КПН 58. 40-п
				КПН 59. 25-п
				КПН 59. 30-п
				КПН 59. 35-п
				КПН 59. 40-п
5	1.020-1.5-5.0.3.0.0	КАРКАС ПРОСТРАНСТВЕННЫЙ КПН	46-55	КПН 20. 25-п
				КПН 20. 30-п
				КПН 21. 25-п
				КПН 21. 30-п
				КПН 22. 25-п
				КПН 22. 30-п

№ п/п	Обозначение	Наименование	Стр.	Примечание
				КЛН 23. 25 -я
				КЛН 23. 30 -я
				КЛН 25. 25 -я
				КЛН 25. 30 -я
				КЛН 26. 25 -я
				КЛН 26. 30 -я
				КЛН 27. 25 -я
				КЛН 27. 30 -я
				КЛН 28. 25 -я
				КЛН 28. 30 -я
				КЛН 30. 25 -я
				КЛН 30. 30 -я
				КЛН 31. 25 -я
				КЛН 31. 30 -я
				КЛН 32. 25 -я
				КЛН 32. 30 -я
				КЛН 33. 25 -я
				КЛН 33. 30 -я
				КЛН 35. 25 -я
				КЛН 35. 30 -я
				КЛН 35. 25 -я
				КЛН 35. 30 -я
				КЛН 37. 25 -я
				КЛН 37. 30 -я
				КЛН 38. 25 -я
				КЛН 38. 30 -я
				КЛН 40. 25 -я
				КЛН 40. 30 -я
				КЛН 41. 25 -я
				КЛН 41. 30 -я
				КЛН 42. 25 -я
				КЛН 42. 30 -я
				КЛН 43. 25 -я
				КЛН 43. 30 -я
				КЛН 45. 25 -я
				КЛН 45. 30 -я

№ п/п	Обозначение	Наименование	Стр.	Примечание
				КЛН 46. 25 -я
				КЛН 46. 30 -я
				КЛН 47. 25 -я
				КЛН 47. 30 -я
				КЛН 48. 25 -я
				КЛН 48. 30 -я
				КЛН 50. 25 -я
				КЛН 50. 30 -я
				КЛН 51. 25 -я
				КЛН 51. 30 -я
				КЛН 52. 25 -я
				КЛН 52. 30 -я
				КЛН 53. 25 -я
				КЛН 53. 30 -я
				КЛН 55. 25 -я
				КЛН 55. 30 -я
				КЛН 56. 25 -я
				КЛН 56. 30 -я
				КЛН 57. 25 -я
				КЛН 57. 30 -я
				КЛН 58. 25 -я
				КЛН 58. 30 -я
6	1.020-1.5-5 0.40.0	Каркас пространств-венный КЛН	56-64	КЛН 60. 25
				КЛН 60. 30
				КЛН 60. 35
				КЛН 60. 40
				КЛН 61. 25
				КЛН 61. 30
				КЛН 61. 35
				КЛН 61. 40
				КЛН 62. 25
				КЛН 62. 30
				КЛН 62. 35
				КЛН 62. 40
				КЛН 63. 25
				КЛН 63. 30



№ п/п	Обозначение	Наименование	Стр.	Примечание
				КЛН 63. 35
				КЛН 63. 40
				КЛН 64. 25
				КЛН 64. 30
				КЛН 64. 35
				КЛН 64. 40
				КЛН 65. 25
				КЛН 65. 30
				КЛН 65. 35
				КЛН 65. 40
				КЛН 66. 25
				КЛН 66. 30
				КЛН 66. 35
				КЛН 66. 40
				КЛН 67. 25
				КЛН 67. 30
				КЛН 67. 35
				КЛН 67. 40
				КЛН 68. 25
				КЛН 68. 30
				КЛН 68. 35
				КЛН 68. 40
				КЛН 69. 25
				КЛН 69. 30
				КЛН 69. 35
				КЛН 69. 40
				КЛН 70. 25
				КЛН 70. 30
				КЛН 70. 35
				КЛН 70. 40
				КЛН 71. 25
				КЛН 71. 30
				КЛН 71. 35
				КЛН 71. 40
				КЛН 72. 25
				КЛН 72. 30

№ п/п	Обозначение	Наименование	Стр.	Примечание
				КЛН 72. 35
				КЛН 72. 40
				КЛН 73. 25
				КЛН 73. 30
				КЛН 73. 35
				КЛН 73. 40
				КЛН 74. 25
				КЛН 74. 30
				КЛН 74. 35
				КЛН 74. 40
				КЛН 75. 25
				КЛН 75. 30
				КЛН 75. 35
				КЛН 75. 40
				КЛН 76. 25
				КЛН 76. 30
				КЛН 76. 35
				КЛН 76. 40
				КЛН 77. 25
				КЛН 77. 30
				КЛН 77. 35
				КЛН 77. 40
				КЛН 78. 25
				КЛН 78. 30
				КЛН 78. 35
				КЛН 78. 40
				КЛН 79. 25
				КЛН 79. 30
				КЛН 79. 35
				КЛН 79. 40
				КЛН 80. 25
				КЛН 80. 30
				КЛН 80. 35
				КЛН 80. 40
7	1.020-1.5-5 0.5.0.0	Каркас простран- ственный КЛН	65-69	КЛН 81. 25 КЛН 81. 30

ИЗДАНИЕ ПОДГОТОВЛЕНО В ЦАМБЕ

№ п/п	Обозначение	Наименование	Стр.	Примечание
				КПН 81. 35
				КПН 81. 40
				КПН 82. 25
				КПН 82. 30
				КПН 82. 35
				КПН 82. 40
				КПН 83. 25
				КПН 83. 30
				КПН 83. 35
				КПН 83. 40
				КПН 84. 25
				КПН 84. 30
				КПН 84. 35
				КПН 84. 40
				КПН 85. 25
				КПН 85. 30
				КПН 85. 35
				КПН 85. 40
				КПН 86. 25
				КПН 86. 30
				КПН 86. 35
				КПН 86. 40
				КПН 87. 25
				КПН 87. 30
				КПН 87. 35
				КПН 87. 40
				КПН 88. 25
				КПН 88. 30
				КПН 88. 35
				КПН 88. 40
				КПН 89. 25
				КПН 89. 30
				КПН 89. 35
				КПН 89. 40
				КПН 90. 25
				КПН 90. 30
				КПН 90. 35
				КПН 90. 40

Настоящий выпуск содержит рабочие чертежи пространственных каркасов для армирования навесных панелей наружных стен по выпуску 5-4. Пространственные каркасы состоят из продольных плоских каркасов, отдельных стержней и закладных деталей, включая строповочные петли. Места пересечения отдельных стержней и плоских каркасов свариваются контактно-точечной сваркой. Для сварки и сборки пространственных каркасов рекомендуется применять сборочные кондукторы. Все закладные детали должны быть закреплены к пространственному каркасу до установки его в форму согласно арматурным узлам, разработанным в выпуске 5-6.

Все арматурные изделия разработаны в выпуске 5-7.

Указания по антикоррозионной защите арматурных изделий приведены в выпуске 5-4.

Общие указания по изготовлению арматурных изделий приведены в выпуске 0-4. Каждому пространственному каркасу присвоена марка, состоящая из группы букв и цифр, последние разделены точками.

Буквенные индексы означают принадлежность пространственного каркаса к навесным панелям.

Первый цифровой индекс обозначает порядковый номер каркаса, второй - толщину панели, в которую пространственный каркас устанавливается.

Буквенный индекс, представляемый в конце марки пространственного каркаса, означает материал изготовления панели.

Если пространственный каркас является общим для панелей из лёгких и ячеистых бетонов, то буквенный индекс в марке панели отсутствует.

Пример:

КПН 160. 25 - П - пространственный каркас № 60, устанавливаемый в навесной лёгкобетонной панели соответствующей марки толщиной 250 мм.

КПН 80. 30 - пространственный каркас № 80, устанавливаемый в навесных панелях из лёгких и ячеистых бетонов толщиной 300 мм.

Перечень серий и выпусков, входящих в состав серии 1.020-1, приведен в выпуске 0-0.

Шифр, № п/п, Подпись и дата, Взам. инв. №

Исполн.	Вальковский	И.С.	19.03
Нормокон.	Маркин	Ч.М.	18.03
ГПП	Ванян	И.В.	18.03
Рук. гр.	Шанурова	В.В.	18.03
Проверил	Ходов	В.В.	18.03
Разраб.	Шанурова	В.В.	18.03

1.020-1.5-5 0.0.0.0 ПЗ

Пояснительная записка

Стр.	Лист	Листов
Р		

Пароль: 123456  
Все члены ИТ  
трудоустройство  
комитет

ФОРМАТ	ЗОНА	ПОЗ.	ОБОЗНАЧЕНИЕ	НАИМЕНОВАНИЕ	КОЛ НА ИСПОЛН 1.020-1.5-5 0.1.0.0-																			ПРИМЕЧАНИЕ	
					-	001	002	003	004	005	006	007	008	009	010	011	012	013	014	015	016	017	018		019
12			1.020-1.5-5 0.1.0.0*СВ	ДОКУМЕНТАЦИЯ:	*	*	*	*	*	*	*	*	*	*	*	*	*	*	*	*	*	*			
12			1.020-1.5-6 0.0.0.0 УА	СБОРОЧНЫЙ ЧЕРТЕЖ	*	*	*	*	*	*	*	*	*	*	*	*	*	*	*	*	*	*			
12			1.020-1.5-5 0.0.0.0 ПЗ	УЗЛЫ АРМАТУРНЫЕ ПОЯСНИТЕЛЬНАЯ ЗАПИСКА	*	*	*	*	*	*	*	*	*	*	*	*	*	*	*	*	*	*			
12	1		1.020-1.5-7 0.0.1.0-166	СБОРОЧНЫЕ ЕДИНИЦЫ:	1	-	-	-	1	-	1	-	-	-	1	-	1	-	-	-	1	-	1	-	
			1.020-1.5-7 0.0.1.0-167	КАРКАС ПЛ. КР1.25-1	-	1	-	-	-	1	-	1	-	-	1	-	1	-	-	-	1	-	1	-	
			1.020-1.5-7 0.0.1.0-168	КАРКАС ПЛ. КР1.30-1	-	-	1	-	-	-	-	-	-	-	-	-	-	-	-	-	-	-	-	1	
12	2		1.020-1.5-7 0.0.1.0-170	КАРКАС ПЛ. КР3.40-1	-	-	-	1	-	-	-	1	-	-	-	-	-	-	1	-	-	-	-	-	
			1.020-1.5-7 0.0.1.0-004	КАРКАС ПЛ. КР2.25	4	-	-	-	4	-	4	-	-	-	4	-	5	-	-	-	5	-	6	-	
			1.020-1.5-7 0.0.1.0-005	КАРКАС ПЛ. КР2.30	-	4	-	-	-	4	-	4	-	-	-	-	-	-	-	5	-	-	6	-	
			1.020-1.5-7 0.0.1.0-006	КАРКАС ПЛ. КР2.35	-	-	4	-	-	-	-	4	-	-	-	4	-	5	-	-	-	-	-	-	
			1.020-1.5-7 0.0.1.0-009	КАРКАС ПЛ. КР4.40	-	-	-	4	-	-	-	-	4	-	-	-	-	-	5	-	-	-	-	-	
12	3		1.020-1.5-7 0.0.4.0	ИЗДЕЛИЕ ЗАКЛ. МН1.25	2	-	-	-	-	-	2	-	-	-	-	-	-	-	-	-	-	-	-	-	
			1.020-1.5-7 0.0.4.0-01	ИЗДЕЛИЕ ЗАКЛ. МН1.30	-	2	-	-	-	-	-	2	-	-	-	-	-	-	-	-	-	-	-	2	
			1.020-1.5-7 0.0.4.0-02	ИЗДЕЛИЕ ЗАКЛ. МН1.35	-	-	2	-	-	-	-	-	2	-	-	-	-	-	-	-	-	-	-	-	
			1.020-1.5-7 0.0.4.0-03	ИЗДЕЛИЕ ЗАКЛ. МН1.40	-	-	-	2	-	-	-	-	-	2	-	-	-	-	-	-	-	-	-	-	
			1.020-1.5-7 0.0.5.0-11	ИЗДЕЛИЕ ЗАКЛ. МН13	-	-	-	-	2	2	-	-	-	-	-	-	-	-	-	-	-	-	-	-	
			1.020-1.5-7 0.0.5.0-12	ИЗДЕЛИЕ ЗАКЛ. МН14	-	-	-	-	-	-	-	-	-	-	2	2	-	-	-	-	-	-	-	-	
12	4		1.020-1.5-7 0.0.5.0-13	ИЗДЕЛИЕ ЗАКЛ. МН15	-	-	-	-	-	-	-	-	-	-	-	-	-	-	-	-	-	-	-	-	
			1.020-1.5-7 0.0.5.0-09	ИЗДЕЛИЕ ЗАКЛ. МН10	2	2	2	2	-	-	-	-	-	-	-	-	2	2	2	2	-	2	2	2	
12	5		1.020-1.5-7 0.0.5.0-10	ИЗДЕЛИЕ ЗАКЛ. МН11	-	-	-	-	-	2	2	2	2	2	2	-	-	-	-	-	-	-	-	-	
			1.020-1.5-7 0.0.4.0-12	ПЕТЛЯ СТРОПОВОЧНАЯ СП1	2	2	2	2	2	2	2	2	2	2	2	2	2	2	2	2	2	2	2	2	
			1.020-1.5-7 0.0.4.0-13	ПЕТЛЯ СТРОПОВОЧНАЯ СП2	-	-	-	-	-	-	-	-	2	-	-	-	-	2	2	-	-	2	2	2	
ВЧ	6			ДЕТАЛИ:																				МАССА, кг	
				ГОСТ 6727-53*	16	16	16	16	16	16	-	-	-	-	-	-	-	-	-	-	-	-	-	0.177	
				Ф5ВІ L=1150	-	-	-	-	-	-	16	16	16	16	16	16	-	-	-	-	-	-	-	0.193	
				Ф5ВІ L=1250	-	-	-	-	-	-	-	-	-	-	-	-	-	-	-	-	-	-	-	0.223	
ВЧ	7			Ф5ВІ L=1450	-	-	-	-	-	-	-	-	-	-	-	14	14	14	14	14	14	14	14	0.270	
				Ф5ВІ L=1750	-	-	-	-	-	-	-	-	-	-	-	-	-	-	-	-	-	-	-	0.145	
				Ф5ВІ L=940	2	2	2	2	2	2	-	-	-	-	-	-	-	-	-	-	-	-	-	0.160	
				Ф5ВІ L=1040	-	-	-	-	-	-	2	2	2	2	2	2	-	-	-	-	-	-	-	0.191	
				Ф5ВІ L=1240	-	-	-	-	-	-	-	-	-	-	-	-	2	2	2	2	2	2	2	0.237	
				Ф5ВІ L=1540	-	-	-	-	-	-	-	-	-	-	-	-	-	-	-	-	-	2	2	0.186	
ВЧ	8			ГОСТ 5.1459-72*	2	-	-	-	2	-	2	-	-	-	2	-	-	-	-	-	2	-	2	0.231	
				Ф12АН L=210	-	2	-	-	-	2	-	2	-	-	-	2	-	-	-	-	-	2	-	2	
				Ф12АН L=260	-	-	-	-	-	-	-	-	-	-	-	-	-	-	-	-	-	-	-	0.275	
				Ф12АН L=310	-	-	2	-	-	-	-	-	2	-	-	-	-	-	2	-	-	-	-	0.320	
				Ф12АН L=360	-	-	-	2	-	-	-	-	-	2	-	-	-	-	-	-	-	-	-	0.047	
ВЧ	9			ГОСТ 5781-75	8	-	-	-	8	-	8	-	-	-	8	-	-	-	-	-	8	-	8	0.069	
				Ф6АІ L=210	-	-	-	-	-	-	-	-	-	-	-	-	-	-	-	-	-	-	-	0.058	
ВЧ	10			Ф6АІ L=310	10	18	10	10	10	18	-	-	-	-	8	-	8	-	8	-	10	10	18	0.080	
ВЧ	11			Ф6АІ L=260	-	-	-	8	-	10	10	10	10	18	10	10	10	18	10	10	18	10	18	0.426	
ВЧ	12			Ф6АІ L=360	-	-	-	-	-	-	-	-	-	-	-	-	-	-	-	-	-	-	-		
				ГОСТ 5.1459-72*	2	2	2	2	-	-	2	2	2	2	-	-	2	2	2	2	-	-	2	2	
				Ф12АН L=480																					

I-020-I.5-5 0.I.0.0			
НАЧ ОТД	ВОЛЫНСКИЙ	<i>Волынский</i>	26.03
Н КОНТР	ВАСИЛЬЕВА	<i>Васильева</i>	24.03
Г И П	ВАНЯН	<i>Ванян</i>	24.03
РУК. ГР	ШАНАУРОВА	<i>Шанаурова</i>	24.03
ПРОВЕР	ХОДОШ	<i>Ходош</i>	24.03
РАЗРАБ	СОКОЛОВА	<i>Соколова</i>	24.03
КАРКАС ПРОСТРАНСТВЕННЫЙ			
КПН			
СТАДИЯ	ЛИСТ	ЛИСТОВ	
Р	1	10	
ЦНИИЭП			Торгово-бытовое здание и котельная

ФОРМАТ	ЗОНА	ПОЗ	ОБОЗНАЧЕНИЕ	НАИМЕНОВАНИЕ	КОЛ НА ИСПОЛН 1.020-1.5-5 0.1.0.0-																			ПРИМЕЧАНИЕ	
					020	021	022	023	024	025	026	027	028	029	030	031	032	033	034	035	036	037	038		039
12			1.020-1.5-5 0.1.0.0 СВ	ДОКУМЕНТАЦИЯ:	*	*	*	*	*	*	*	*	*	*	*	*	*	*	*	*	*	*	*	*	
12			1.020-1.5-6 0.0.0.0 УА	СБОРОЧНЫЙ ЧЕРТЕЖ	*	*	*	*	*	*	*	*	*	*	*	*	*	*	*	*	*	*	*	*	
12			1.020-1.5-5 0.0.0.0 ПЗ	УЗЛЫ АРМАТУРНЫЕ	*	*	*	*	*	*	*	*	*	*	*	*	*	*	*	*	*	*	*	*	
				ПОЯСНИТЕЛЬНАЯ ЗАПИСКА	*	*	*	*	*	*	*	*	*	*	*	*	*	*	*	*	*	*	*	*	
12	1		1.020-1.5-7 0.0.1.0-168	СБОРОЧНЫЕ ЕДИНИЦЫ:	1	-	-	-	-	-	1	-	-	-	-	-	-	-	-	-	-	-	-		
			1.020-1.5-7 0.0.1.0-170	КАРКАС ПЛ. КР3.40-1		1	-	-	-	-	-	1	-	-	-	-	-	-	-	-	-	-	-		
			1.020-1.5-7 0.0.1.0-166	КАРКАС ПЛ. КР1.25-1		-	1	-	1	-	-	-	-	-	-	-	-	-	-	-	-	-	-		
			1.020-1.5-7 0.0.1.0-167	КАРКАС ПЛ. КР1.30-1		-	-	1	-	1	-	-	-	-	-	-	-	-	-	-	-	-	-		
			1.020-1.5-7 0.0.1.0-171	КАРКАС ПЛ. КР5.25-1		-	-	-	-	-	-	1	-	-	-	-	1	-	-	-	-	-	1		
			1.020-1.5-7 0.0.1.0-172	КАРКАС ПЛ. КР5.30-1		-	-	-	-	-	-	-	-	1	-	-	-	1	-	-	-	-	1		
			1.020-1.5-7 0.0.1.0-173	КАРКАС ПЛ. КР5.35-1		-	-	-	-	-	-	-	-	1	-	-	-	-	1	-	-	-	-		
			1.020-1.5-7 0.0.1.0-178	КАРКАС ПЛ. КР7.40-1		-	-	-	-	-	-	-	-	-	-	1	-	-	-	-	1	-	-		
12	2		1.020-1.5-7 0.0.1.0-006	КАРКАС ПЛ. КР2.35	6	-	-	-	-	-	7	-	-	-	-	-	-	-	-	-	-	-	-		
			1.020-1.5-7 0.0.1.0-009	КАРКАС ПЛ. КР4.40		6	-	-	-	-	-	7	-	-	-	-	-	-	-	-	-	-	-		
			1.020-1.5-7 0.0.1.0-004	КАРКАС ПЛ. КР2.25		-	6	-	7	-	-	-	-	-	-	-	-	-	-	-	-	-	-		
			1.020-1.5-7 0.0.1.0-005	КАРКАС ПЛ. КР2.30		-	-	6	-	7	-	-	-	-	-	-	-	-	-	-	-	-	-		
			1.020-1.5-7 0.0.1.0-014	КАРКАС ПЛ. КР6.25		-	-	-	-	-	-	-	4	-	-	-	4	-	-	-	4	-	4		
			1.020-1.5-7 0.0.1.0-015	КАРКАС ПЛ. КР6.30		-	-	-	-	-	-	-	-	4	-	-	4	-	-	-	4	-	4		
			1.020-1.5-7 0.0.1.0-016	КАРКАС ПЛ. КР6.35		-	-	-	-	-	-	-	-	-	4	-	-	4	-	-	4	-	4		
			1.020-1.5-7 0.0.1.0-025	КАРКАС ПЛ. КР8.40		-	-	-	-	-	-	-	-	-	-	4	-	-	-	4	-	4	-		
12	3		1.020-1.5-7 0.0.4.0-02	ИЗДЕЛИЕ ЗАКЛ. МН1.35	2	-	-	-	-	-	2	-	-	-	2	-	-	-	-	2	-	-	-		
			1.020-1.5-7 0.0.4.0-03	ИЗДЕЛИЕ ЗАКЛ. МН1.40		2	-	-	-	-	-	2	-	-	-	2	-	-	-	-	2	-	-		
			1.020-1.5-7 0.0.5.0-14	ИЗДЕЛИЕ ЗАКЛ. МН16		-	2	-	2	-	-	-	-	-	-	-	-	-	-	-	-	-	-		
			1.020-1.5-7 0.0.4.0	ИЗДЕЛИЕ ЗАКЛ. МН1.25		-	-	-	2	-	-	-	2	-	-	-	-	2	-	-	-	-	-		
			1.020-1.5-7 0.0.4.0-01	ИЗДЕЛИЕ ЗАКЛ. МН1.30		-	-	-	-	2	-	-	-	2	-	-	-	2	-	-	-	-	-		
			1.020-1.5-7 0.0.5.0-11	ИЗДЕЛИЕ ЗАКЛ. МН13		-	-	-	-	-	-	-	-	-	-	2	-	2	-	-	-	-	-		
			1.020-1.5-7 0.0.5.0-12	ИЗДЕЛИЕ ЗАКЛ. МН14		-	-	-	-	-	-	-	-	-	-	-	-	-	-	-	2	-	2		
12	4		1.020-1.5-7 0.0.5.0-09	ИЗДЕЛИЕ ЗАКЛ. МН10	2	2	-	-	2	2	2	2	2	2	2	-	-	-	-	-	-	-	-		
			1.020-1.5-7 0.0.5.0-10	ИЗДЕЛИЕ ЗАКЛ. МН11		-	-	-	-	-	-	-	-	-	-	-	-	2	-	2	-	2	-		
12	5		1.020-1.5-7 0.0.4.0-13	ПЕТЛЯ СТРОПОВОЧНАЯ СП2	2	2	2	2	2	2	2	2	2	2	2	2	2	2	2	2	2	2	2		
			1.020-1.5-7 0.0.4.0-12	ПЕТЛЯ СТРОПОВОЧНАЯ СП1		-	-	-	-	-	-	-	2	-	-	-	-	-	-	-	-	-	-		
ВЧ	6			ДЕТАЛИ:																			МАССА, КГ		
				ГОСТ 6727-53*																					
				Ф5ВІ L=1750	14	14	14	14	-	-	-	-	-	-	-	-	-	-	-	-	-	-	0.270		
				Ф5ВІ L=2050		-	-	-	14	14	14	14	-	-	-	-	-	-	-	-	-	-	0.316		
				Ф5ВІ L=1150		-	-	-	-	-	-	-	20	20	20	20	20	-	-	-	-	-	0.177		
ВЧ	7			Ф5ВІ L=1250		-	-	-	-	-	-	-	-	-	-	-	-	-	-	-	-	-	0.193		
				Ф5ВІ L=1540	2	2	2	2	-	-	-	-	-	-	-	-	-	-	-	-	-	-	0.237		
				Ф5ВІ L=1840		-	-	-	2	2	2	2	-	-	-	-	-	-	-	-	-	-	0.284		
				Ф5ВІ L=940		-	-	-	-	-	-	2	2	2	2	2	2	-	-	-	-	-	0.145		
				Ф5ВІ L=1040		-	-	-	-	-	-	-	-	-	-	-	-	2	2	2	2	2	0.160		
ВЧ	8			ГОСТ 5.1459-72*																					
				Ф12АН L=310	2	-	-	-	-	-	2	-	-	-	2	-	-	-	-	-	2	-	0.275		
				Ф12АН L=360		2	-	-	-	-	-	2	-	-	-	-	-	-	-	-	2	-	0.320		
				Ф12АН L=210		-	2	-	2	-	-	-	2	-	-	-	2	-	-	-	-	2	0.186		
				Ф12АН L=260		-	-	2	-	2	-	-	-	2	-	-	-	2	-	-	-	-	2	0.231	

ФОРМАТ	ЗОНА	ПОЗ	ОБОЗНАЧЕНИЕ	НАИМЕНОВАНИЕ	КОЛ НА ИСПОЛН 1.020-1.5-5 0.1.0.0-																			ПРИМЕЧАНИЕ	
					020	021	022	023	024	025	026	027	028	029	030	031	032	033	034	035	036	037	038		039
ВЧ		9		ГОСТ 5781-75 Φ6A1 L=310	8	-	-	-	-	-	8	-	-	-	8	-	-	-	8	-	-	-	-	0.069	
ВЧ		10		Φ6A1 L=210	-	-	8	-	8	-	-	-	8	-	-	8	-	-	8	-	-	8	-	0.047	
ВЧ		11		Φ6A1 L=260	10	10	10	18	10	18	10	10	10	18	10	10	18	-	8	-	-	8	-	0.058	
ВЧ		11		Φ6A1 L=360	-	8	-	-	-	-	-	8	-	-	-	8	-	-	10	10	10	18	10	10	0.080
ВЧ		12		ГОСТ 5.1459-72* Φ12AШ L=480	2	2	-	-	2	2	2	2	2	2	2	2	-	-	2	2	2	2	-	-	0.426

БОРМАТ	ЗОНА	ПОЗ	ОБОЗНАЧЕНИЕ	НАИМЕНОВАНИЕ	КОЛ НА ИСПОЛН 1.020-1.5-5 0.1.0.0-																				ПРИМЕЧАНИЕ
					040	041	042	043	044	045	046	047	048	049	050	051	052	053	054	055	056	057	058	059	
12			1.020-1.5-5 0.1.0.0 СВ	ДОКУМЕНТАЦИЯ:	*	*	*	*	*	*	*	*	*	*	*	*	*	*	*	*	*	*			
12			1.020-1.5-6 0.0.0.0 УА	СВОРОЧНЫЙ ЧЕРТЕЖ	*	*	*	*	*	*	*	*	*	*	*	*	*	*	*	*	*	*			
12			1.020-1.5-5 0.0.0.0 ПЗ	УЗЛЫ АРМАТУРНЫЕ	*	*	*	*	*	*	*	*	*	*	*	*	*	*	*	*	*	*			
				Пояснительная записка	*	*	*	*	*	*	*	*	*	*	*	*	*	*	*	*	*	*			
12	1		1.020-1.5-7 0.0.1.0-171	СВОРОЧНЫЕ ЕДИНИЦЫ:	1	-	-	-	1	-	1	-	-	-	1	-	1	-	-	-	-				
			1.020-1.5-7 0.0.1.0-172	КАРКАС ПЛ. КР5.25-1	-	1	-	-	-	1	-	1	-	-	-	1	-	1	-	-	-				
			1.020-1.5-7 0.0.1.0-173	КАРКАС ПЛ. КР5.30-1	-	-	1	-	-	-	-	1	-	-	-	-	-	1	-	-	-				
			1.020-1.5-7 0.0.1.0-178	КАРКАС ПЛ. КР5.35-1	-	-	-	1	-	-	-	-	1	-	-	-	-	-	1	-	-				
			1.020-1.5-7 0.0.1.0-181	КАРКАС ПЛ. КР7.40-1	-	-	-	-	1	-	-	-	-	1	-	-	-	-	-	-	-				
			1.020-1.5-7 0.0.1.0-182	КАРКАС ПЛ. КР11.25-1	-	-	-	-	-	-	-	-	-	1	-	-	-	-	1	-	-				
			1.020-1.5-7 0.0.1.0-183	КАРКАС ПЛ. КР11.30-1	-	-	-	-	-	-	-	-	-	-	-	-	-	1	-	-	-				
			1.020-1.5-7 0.0.1.0-188	КАРКАС ПЛ. КР11.35-1	-	-	-	-	-	-	-	-	-	-	-	-	-	-	1	-	-				
12	2		1.020-1.5-7 0.0.1.0-014	КАРКАС ПЛ. КР13.40-1	-	-	-	-	-	-	-	-	-	-	-	-	-	-	-	1	-				
			1.020-1.5-7 0.0.1.0-015	КАРКАС ПЛ. КР6.25	5	-	-	-	5	-	6	-	-	-	6	-	7	-	-	-	-	1			
			1.020-1.5-7 0.0.1.0-016	КАРКАС ПЛ. КР6.30	-	5	-	-	-	5	-	6	-	-	6	-	7	-	-	-	-	-			
			1.020-1.5-7 0.0.1.0-016	КАРКАС ПЛ. КР6.35	-	-	5	-	-	-	6	-	-	6	-	7	-	-	-	-	-	-			
			1.020-1.5-7 0.0.1.0-025	КАРКАС ПЛ. КР8.40	-	-	-	5	-	-	-	6	-	-	-	6	-	-	-	-	-	-			
			1.020-1.5-7 0.0.1.0-034	КАРКАС ПЛ. КР8.40	-	-	-	-	-	-	-	-	6	-	-	-	-	7	-	-	-	-			
			1.020-1.5-7 0.0.1.0-035	КАРКАС ПЛ. КР12.25	-	-	-	-	-	-	-	-	-	-	-	-	-	7	-	-	-	-			
			1.020-1.5-7 0.0.1.0-036	КАРКАС ПЛ. КР12.30	-	-	-	-	-	-	-	-	-	-	-	-	-	-	7	-	-	-			
			1.020-1.5-7 0.0.1.0-036	КАРКАС ПЛ. КР12.35	-	-	-	-	-	-	-	-	-	-	-	-	-	-	4	-	-	-			
			1.020-1.5-7 0.0.1.0-045	КАРКАС ПЛ. КР12.35	-	-	-	-	-	-	-	-	-	-	-	-	-	-	4	-	-	-			
			1.020-1.5-7 0.0.1.0-045	КАРКАС ПЛ. КР14.40	-	-	-	-	-	-	-	-	-	-	-	-	-	-	-	4	-	-			
12	3		1.020-1.5-7 0.0.4.0	ИЗДЕЛИЕ ЗАКЛ. МН1.25	2	-	-	-	-	-	2	-	-	-	-	-	-	-	-	-	-	4			
			1.020-1.5-7 0.0.4.0-01	ИЗДЕЛИЕ ЗАКЛ. МН1.25	-	2	-	-	-	-	-	2	-	-	-	-	-	-	-	2	-	-			
			1.020-1.5-7 0.0.4.0-02	ИЗДЕЛИЕ ЗАКЛ. МН1.30	-	-	2	-	-	-	-	2	-	-	-	-	2	-	-	-	2	-			
			1.020-1.5-7 0.0.4.0-02	ИЗДЕЛИЕ ЗАКЛ. МН1.35	-	-	-	2	-	-	-	-	2	-	-	-	-	2	-	-	-	2			
			1.020-1.5-7 0.0.4.0-03	ИЗДЕЛИЕ ЗАКЛ. МН1.40	-	-	-	-	2	-	-	-	-	2	-	-	-	-	2	-	-	2			
			1.020-1.5-7 0.0.5.0-13	ИЗДЕЛИЕ ЗАКЛ. МН15	-	-	-	-	2	-	-	-	-	-	2	-	-	-	-	-	-	-			
			1.020-1.5-7 0.0.5.0-14	ИЗДЕЛИЕ ЗАКЛ. МН16	-	-	-	-	2	-	-	-	-	-	2	-	-	-	-	-	-	-			
12	4		1.020-1.5-7 0.0.5.0-09	ИЗДЕЛИЕ ЗАКЛ. МН10	2	2	2	2	-	-	2	2	2	2	2	2	2	2	2	2	2	2			
12	5		1.020-1.5-7 0.0.4.0-13	ПЕТЛЯ СТРОПОВОЧНАЯ СП2	2	2	2	2	2	2	2	2	2	2	2	2	2	2	2	2	2	2			
			1.020-1.5-7 0.0.4.0-14	ПЕТЛЯ СТРОПОВОЧНАЯ СП3	-	-	-	-	-	-	-	-	2	-	-	-	2	2	2	-	-	2			
ВЧ	6			ДЕТАЛИ:																			МАССА, КГ		
				ГОСТ 6727-53*																					
				Ф5ВІ L=1450	20	20	20	20	20	20	-	-	-	-	-	-	-	-	-	-	-	0.223			
				Ф5ВІ L=1750	-	-	-	-	-	-	20	20	20	20	20	20	20	20	20	20	20	0.270			
				Ф5ВІ L=2050	-	-	-	-	-	-	-	-	-	-	-	-	20	20	20	20	-	0.316			
				Ф5ВІ L=1150	-	-	-	-	-	-	-	-	-	-	-	-	-	-	26	26	26	0.177			
ВЧ	7			Ф5ВІ L=1240	2	2	2	2	2	2	-	-	-	-	-	-	-	-	-	-	-	0.191			
				Ф5ВІ L=1540	-	-	-	-	-	-	2	2	2	2	2	2	2	2	2	2	2	0.237			
				Ф5ВІ L=1840	-	-	-	-	-	-	-	-	-	-	-	2	2	2	2	2	2	0.284			
				Ф5ВІ L=940	-	-	-	-	-	-	-	-	-	-	-	-	-	-	2	2	2	0.145			
ВЧ	8			ГОСТ 5.1459-72*																					
				Ф12АШ L=210	2	-	-	-	2	-	2	-	-	-	2	-	2	-	-	2	-	0.186			
				Ф12АШ L=260	-	2	-	-	-	2	-	-	2	-	-	2	-	-	-	2	-	0.231			
				Ф12АШ L=310	-	-	2	-	-	-	-	-	2	-	-	-	2	-	-	-	-	0.275			
				Ф12АШ L=360	-	-	-	2	-	-	-	-	2	-	-	-	-	2	-	-	-	0.320			
ВЧ	9			ГОСТ 5781-75																					
				Ф6АІ L=210	8	-	-	-	8	-	8	-	-	-	8	-	-	-	8	-	-	0.047			

I-020-I.5-5 0.I.0.0

17534 13

ФОРМАТ	ЗОНА	ПОЗ	ОБОЗНАЧЕНИЕ	НАИМЕНОВАНИЕ	КОЛ НА ИСПОЛН 1.020-1.5-5 0.1.0.0-																			ПРИМЕЧАНИЕ		
					040	041	042	043	044	045	046	047	048	049	050	051	052	053	054	055	056	057	058		059	
ВЧ		10		Ф6АІ L=310	-	-	8	-	-	-	-	8	-	-	-	-	-	-	-	8	-	-	-	8	-	0.069
ВЧ		11		Ф6АІ L=260	10	18	10	10	18	10	18	10	10	18	10	18	10	18	10	10	10	18	10	10	10	0.058
ВЧ		12		Ф6АІ L=360	-	-	-	8	-	-	-	-	8	-	-	-	-	-	-	-	8	-	-	-	8	0.080
ВЧ		12		ГОСТ 5.1459-72*	2	2	2	2	-	-	2	2	2	2	-	-	2	2	2	2	2	2	2	2	2	0.426
ВЧ		12		Ф12АІІІ L=480	2	2	2	2	-	-	2	2	2	2	-	-	2	2	2	2	2	2	2	2	2	0.426

СТАЖА КОРТ	ФОРМАТ ЗОНА ПОЗ.	ОБОЗНАЧЕНИЕ	НАИМЕНОВАНИЕ	КОЛ НА ИСПОЛН 1.020-1.5-5 0.1.0.0-																	ПРИМЕЧАНИЕ			
				060	061	062	063	064	065	066	067	068	069	070	071	072	073	074	075	076		077	078	079
				*	*	*	*	*	*	*	*	*	*	*	*	*	*	*	*	*		*	*	*
12		1.020-1.5-5 0.1.0.0 СВ	ДОКУМЕНТАЦИЯ:																					
12		1.020-1.5-6 0.0.0.0 УА	СБОРОЧНЫЙ ЧЕРТЕЖ																					
12		1.020-1.5-5 0.0.0.0 ПЗ	УЗЛЫ АРМАТУРНЫЕ																					
			ПОЯСНИТЕЛЬНАЯ ЗАПИСКА																					
12	1	1.020-1.5-7 0.0.1.0-181	СБОРОЧНЫЕ ЕДИНИЦЫ:																					
		1.020-1.5-7 0.0.1.0-182	КАРКАС ПЛ. КР11.25-1	1	-	1	-	-	-	1	-	1	-	-	1	-	1	-	-	1	-	1		
		1.020-1.5-7 0.0.1.0-183	КАРКАС ПЛ. КР11.30-1	-	1	-	1	-	-	-	-	-	-	1	-	-	-	-	1	-	-	-		
		1.020-1.5-7 0.0.1.0-183	КАРКАС ПЛ. КР11.35-1	-	-	-	-	-	-	-	-	-	-	-	-	-	-	-	-	-	-	-		
		1.020-1.5-7 0.0.1.0-188	КАРКАС ПЛ. КР13.40-1	-	-	-	-	-	1	-	-	-	-	1	-	-	-	-	1	-	-	1		
12	2	1.020-1.5-7 0.0.1.0-034	КАРКАС ПЛ. КР12.25	4	-	4	-	-	-	4	-	5	-	5	-	5	-	6	-	-	6	-	6	
		1.020-1.5-7 0.0.1.0-035	КАРКАС ПЛ. КР12.30	-	4	-	4	-	-	-	-	-	-	-	-	-	-	-	-	-	-	-		
		1.020-1.5-7 0.0.1.0-036	КАРКАС ПЛ. КР12.35	-	-	-	-	4	-	-	-	-	-	5	-	-	-	-	6	-	-	-		
		1.020-1.5-7 0.0.1.0-045	КАРКАС ПЛ. КР14.40	-	-	-	-	-	4	-	-	-	-	-	5	-	-	-	-	6	-	-		
12	3	1.020-1.5-7 0.0.5.0-11	ИЗДЕЛИЕ ЗАКЛ. МН13	2	2	-	-	-	-	-	2	-	-	-	-	-	2	-	-	-	-	-		
		1.020-1.5-7 0.0.4.0	ИЗДЕЛИЕ ЗАКЛ. МН1.25	-	-	2	-	-	-	-	-	-	-	-	-	-	-	-	-	-	-	-		
		1.020-1.5-7 0.0.4.0-01	ИЗДЕЛИЕ ЗАКЛ. МН1.30	-	-	-	2	-	-	-	-	-	-	-	-	-	2	-	-	-	-	-		
		1.020-1.5-7 0.0.4.0-02	ИЗДЕЛИЕ ЗАКЛ. МН1.35	-	-	-	-	2	-	-	-	-	-	2	-	-	-	-	-	2	-	-		
		1.020-1.5-7 0.0.4.0-03	ИЗДЕЛИЕ ЗАКЛ. МН1.40	-	-	-	-	-	2	2	-	-	-	-	-	-	-	-	-	-	-	-		
		1.020-1.5-7 0.0.5.0-12	ИЗДЕЛИЕ ЗАКЛ. МН14	-	-	-	-	-	-	-	-	-	-	-	-	-	-	-	-	-	-	-		
		1.020-1.5-7 0.0.5.0-13	ИЗДЕЛИЕ ЗАКЛ. МН15	-	-	-	-	-	-	-	-	-	-	-	2	2	-	-	-	-	2	2		
		1.020-1.5-7 0.0.5.0-14	ИЗДЕЛИЕ ЗАКЛ. МН16	-	-	-	-	-	-	-	-	-	-	-	-	-	-	-	-	-	2	2		
12	4	1.020-1.5-7 0.0.5.0-10	ИЗДЕЛИЕ ЗАКЛ. МН11	-	-	2	2	2	2	-	-	2	2	2	-	-	2	2	2	2	-	2		
		1.020-1.5-7 0.0.5.0-09	ИЗДЕЛИЕ ЗАКЛ. МН10	-	-	-	-	-	-	-	2	2	2	2	-	-	2	2	2	2	-	2		
12	5	1.020-1.5-7 0.0.4.0-13	ПЕТЛЯ СТРОПОВОЧНАЯ СП2	2	2	2	2	2	2	2	2	2	2	2	2	2	2	2	2	2	-	2		
		1.020-1.5-7 0.0.4.0-14	ПЕТЛЯ СТРОПОВОЧНАЯ СП3	-	-	-	-	-	2	-	-	-	2	-	-	-	-	-	-	-	-	2		
		1.020-1.5-7 0.0.4.0-15	ПЕТЛЯ СТРОПОВОЧНАЯ СП4	-	-	-	-	-	-	-	-	-	-	-	-	-	2	2	-	-	-	-		
			ДЕТАЛИ:																					
			ГОСТ 6727-53*																					
ВЧ	6	Φ5ВІ L=1150		26	26	-	-	26	26	26	26	-	-	-	-	-	-	-	-	-	-	-		
		Φ5ВІ L=1250		-	-	26	26	-	-	-	-	26	26	26	26	26	-	-	-	-	-	-		
		Φ5ВІ L=1450		-	-	-	-	-	-	-	-	26	26	26	26	26	26	26	26	26	26	26		
		Φ5ВІ L=1750		-	-	-	-	-	-	-	-	-	-	-	-	-	-	-	-	-	-	-		
ВЧ	7	Φ5ВІ L=940		2	2	-	-	-	-	-	-	-	-	-	-	-	-	-	-	-	-	-		
		Φ5ВІ L=1040		-	-	2	2	2	2	2	2	2	2	2	2	2	2	2	2	2	2	2		
		Φ5ВІ L=1240		-	-	-	-	-	-	-	-	-	-	-	-	-	2	2	2	2	2	2		
		Φ5ВІ L=1540		-	-	-	-	-	-	-	-	-	-	-	-	-	2	2	2	2	2	2		
ВЧ	8	ГОСТ 5.1459-72*																						
		Φ12АШ L=210		2	-	2	-	-	-	2	-	2	-	-	2	-	2	-	-	-	2	-		
		Φ12АШ L=260		-	2	-	2	2	-	-	2	-	-	-	2	-	2	-	-	-	-	2		
		Φ12АШ L=310		-	-	-	-	2	-	-	-	-	-	-	-	-	2	-	-	-	-	-		
		Φ12АШ L=360		-	-	-	-	-	2	-	-	-	-	2	-	-	-	-	-	2	-	-		
ВЧ	9	ГОСТ 5781-75																						
		Φ6АІ L=210		8	-	8	-	-	-	8	-	8	-	-	8	-	8	-	-	-	8	-		
		Φ6АІ L=310		-	-	-	-	8	-	-	-	-	8	-	-	-	8	-	-	-	-	-		
ВЧ	10	Φ6АІ L=260		10	18	-	8	10	18	10	10	18	10	10	18	10	18	10	18	10	18	18		
ВЧ	11	Φ6АІ L=360		-	-	10	10	10	18	10	10	-	-	8	-	-	-	-	8	-	-	-		
ВЧ	12	ГОСТ 5.1459-72*																						
		Φ12АШ L=480		-	-	2	2	2	2	-	-	2	2	2	-	-	2	2	2	2	-	-		

МАССА, кг

0.177  
0.193  
0.223  
0.270  
0.145  
0.160  
0.191  
0.237  
0.186  
0.231  
0.275  
0.320  
0.047  
0.069  
0.058  
0.080  
0.426



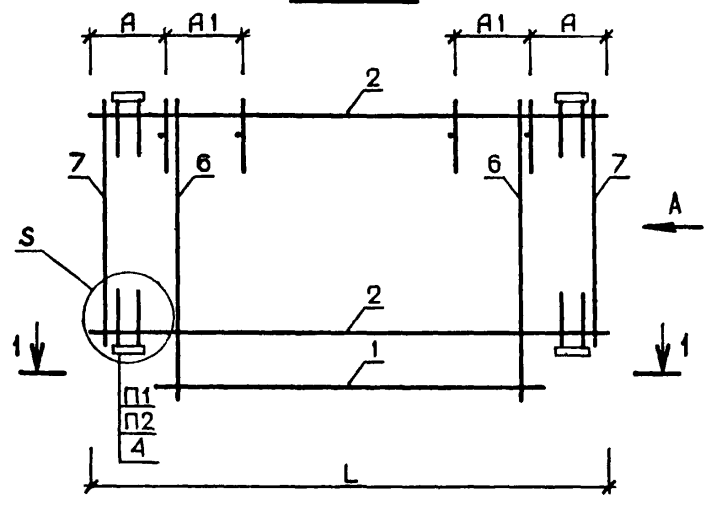
ФОРМАТ	ЗОНА	ПОЗ	ОБОЗНАЧЕНИЕ	НАИМЕНОВАНИЕ	КОП НА ИСПОЛН 1.020-1.5-5 0.1.0.0-																ПРИМЕЧАНИЕ			
					080	081	082	083	084	085	086	087	088	089	090	091	092	093	094	095		096	097	098
12			1.020-1.5-5 0.1.0.0 СВ	ДОКУМЕНТАЦИЯ:	*	*	*	*	*	*	*	*	*	*	*	*	*	*	*	*	*	*	*	
12			1.020-1.5-6 0.0.0.0 УА	СВОРОЧНЫЙ ЧЕРТЕЖ	*	*	*	*	*	*	*	*	*	*	*	*	*	*	*	*	*	*	*	
12			1.020-1.5-5 0.0.0.0 ПЗ	УЗЛЫ АРМАТУРНЫЕ	*	*	*	*	*	*	*	*	*	*	*	*	*	*	*	*	*	*	*	
				ПОЯСНИТЕЛЬНАЯ ЗАПИСКА	*	*	*	*	*	*	*	*	*	*	*	*	*	*	*	*	*	*	*	
12	1		1.020-1.5-7 0.0.1.0-181	СВОРОЧНЫЕ ЕДИНИЦЫ:	1																			
			1.020-1.5-7 0.0.1.0-182	КАРКАС ПЛ. КР11.25-1		1																		
			1.020-1.5-7 0.0.1.0-183	КАРКАС ПЛ. КР11.30-1			1																	
			1.020-1.5-7 0.0.1.0-188	КАРКАС ПЛ. КР13.40-1				1																
			1.020-1.5-7 0.0.1.0-195	КАРКАС ПЛ. КР21.25-1					1															
			1.020-1.5-7 0.0.1.0-196	КАРКАС ПЛ. КР21.30-1						1														
			1.020-1.5-7 0.0.1.0-197	КАРКАС ПЛ. КР21.35-1							1													
			1.020-1.5-7 0.0.1.0-198	КАРКАС ПЛ. КР21.40-1								1												
			1.020-1.5-7 0.0.1.0-193	КАРКАС ПЛ. КР19.30-1									1											
			1.020-1.5-7 0.0.1.0-194	КАРКАС ПЛ. КР19.35-1										1										
			1.020-1.5-7 0.0.1.0-190	КАРКАС ПЛ. КР17.30-1											1									
			1.020-1.5-7 0.0.1.0-191	КАРКАС ПЛ. КР17.35-1												1								
			1.020-1.5-7 0.0.1.0-189	КАРКАС ПЛ. КР17.25-1													1							
			1.020-1.5-7 0.0.1.0-192	КАРКАС ПЛ. КР17.40-1														1						
12	2		1.020-1.5-7 0.0.1.0-034	КАРКАС ПЛ. КР12.25	7																			
			1.020-1.5-7 0.0.1.0-035	КАРКАС ПЛ. КР12.30		7																		
			1.020-1.5-7 0.0.1.0-036	КАРКАС ПЛ. КР12.35			7																	
			1.020-1.5-7 0.0.1.0-045	КАРКАС ПЛ. КР14.40				7																
			1.020-1.5-7 0.0.1.0-070	КАРКАС ПЛ. КР22.25					4															
			1.020-1.5-7 0.0.1.0-071	КАРКАС ПЛ. КР22.30						4														
			1.020-1.5-7 0.0.1.0-072	КАРКАС ПЛ. КР22.35							4													
			1.020-1.5-7 0.0.1.0-073	КАРКАС ПЛ. КР22.40								4												
			1.020-1.5-7 0.0.1.0-064	КАРКАС ПЛ. КР20.30									4											
			1.020-1.5-7 0.0.1.0-065	КАРКАС ПЛ. КР20.35										5										
			1.020-1.5-7 0.0.1.0-059	КАРКАС ПЛ. КР18.30											5									
			1.020-1.5-7 0.0.1.0-060	КАРКАС ПЛ. КР18.35												6								
			1.020-1.5-7 0.0.1.0-061	КАРКАС ПЛ. КР18.40													6							
			1.020-1.5-7 0.0.1.0-058	КАРКАС ПЛ. КР18.25														6						
12	3		1.020-1.5-7 0.0.4.0	ИЗДЕЛИЕ ЗАКЛ. МН1.25	2																			
			1.020-1.5-7 0.0.4.0-01	ИЗДЕЛИЕ ЗАКЛ. МН1.30		2																		
			1.020-1.5-7 0.0.4.0-02	ИЗДЕЛИЕ ЗАКЛ. МН1.35			2																	
			1.020-1.5-7 0.0.4.0-03	ИЗДЕЛИЕ ЗАКЛ. МН1.40				2																
			1.020-1.5-7 0.0.4.0-04	ИЗДЕЛИЕ ЗАКЛ. МН2.25					2															
			1.020-1.5-7 0.0.4.0-05	ИЗДЕЛИЕ ЗАКЛ. МН2.30						2														
			1.020-1.5-7 0.0.4.0-06	ИЗДЕЛИЕ ЗАКЛ. МН2.35							2													
			1.020-1.5-7 0.0.4.0-07	ИЗДЕЛИЕ ЗАКЛ. МН2.40								2												
12	4		1.020-1.5-7 0.0.5.0-09	ИЗДЕЛИЕ ЗАКЛ. МН10	2	2		2	2	2	2	2	2	2	2	2	2	2	2	2	2	2		
12	5		1.020-1.5-7 0.0.4.0-14	ПЕТЛЯ СТРОПОВОЧНАЯ СП3	2																			
			1.020-1.5-7 0.0.4.0-15	ПЕТЛЯ СТРОПОВОЧНАЯ СП4		2		2																
			1.020-1.5-7 0.0.4.0-13	ПЕТЛЯ СТРОПОВОЧНАЯ СП2					4	4	4	4	4	4	4	4	4	4	4	4	4	4		
				ДЕТАЛИ: ГОСТ 6727-53*																			МАССА, КГ	

ФОРМАТ	ЗОНА	ПОЗ.	ОБОЗНАЧЕНИЕ	НАИМЕНОВАНИЕ	КОЛ НА ИСПОЛН 1.020-1.5-5 0.1.0.0-															ПРИМЕЧАНИЕ		
					080	081	082	083	084	085	086	087	088	089	090	091	092	093	094		095	096
ВЧ		6		Ф5ВІ L=2050 ГОСТ 5781-75 Ф8АШ L=1150 Ф8АШ L=1450 Ф8АШ L=1750 Ф8АШ L=2050 ГОСТ 6727-53*	26	26	26	26	-	-	-	-	-	-	-	-	-	-	-	-	-	0.316
				Ф8АШ L=1840 ГОСТ 5781-75 Ф8АШ L=940 Ф8АШ L=1240 Ф8АШ L=1540 Ф8АШ L=1840 ГОСТ 5.1459-72*	-	-	-	-	40	40	40	40	-	-	38	38	38	38	-	-	-	0.454
				Ф12АШ L=210 Ф12АШ L=260 Ф12АШ L=310 Ф12АШ L=360 ГОСТ 5781-75 Ф6АІ L=210	-	-	-	-	-	-	-	-	-	-	-	-	-	-	-	-	-	0.572
				Ф6АІ L=310 Ф6АІ L=260 Ф6АІ L=360 ГОСТ 5.1459-72*	-	-	-	-	-	-	-	-	-	-	-	-	-	-	38	38	38	0.691
				Ф12АШ L=480	-	-	-	2	-	-	-	-	-	-	-	-	-	-	38	38	38	0.809
ВЧ		7		Ф5ВІ L=1840 ГОСТ 5781-75 Ф8АШ L=940 Ф8АШ L=1240 Ф8АШ L=1540 Ф8АШ L=1840 ГОСТ 5.1459-72*	2	2	2	2	-	-	-	-	-	-	-	-	-	-	-	-	-	0.284
				Ф12АШ L=210 Ф12АШ L=260 Ф12АШ L=310 Ф12АШ L=360 ГОСТ 5781-75 Ф6АІ L=210	-	-	-	-	2	2	2	2	-	-	2	2	2	2	-	-	-	0.371
				Ф6АІ L=310 Ф6АІ L=260 Ф6АІ L=360 ГОСТ 5.1459-72*	-	-	-	-	-	-	-	-	2	2	2	2	2	2	-	-	-	0.489
				Ф12АШ L=480	-	-	-	-	-	-	-	-	-	-	-	-	-	2	2	2	2	0.608
ВЧ		8		Ф12АШ L=210 Ф12АШ L=260 Ф12АШ L=310 Ф12АШ L=360 ГОСТ 5781-75 Ф6АІ L=210	2	-	-	-	4	-	-	-	4	-	-	-	4	-	4	-	-	0.186
				Ф6АІ L=310 Ф6АІ L=260 Ф6АІ L=360 ГОСТ 5.1459-72*	-	2	-	-	-	4	-	-	-	4	-	-	4	-	-	4	-	0.231
				Ф12АШ L=480	-	-	2	-	-	4	-	-	4	-	-	4	-	4	-	-	4	0.275
				Ф6АІ L=210 Ф6АІ L=310 Ф6АІ L=260 Ф6АІ L=360 ГОСТ 5.1459-72*	-	-	-	2	-	-	-	4	-	-	4	-	4	-	-	4	-	0.320
ВЧ		9		Ф6АІ L=210 Ф6АІ L=310 Ф6АІ L=260 Ф6АІ L=360 ГОСТ 5.1459-72*	8	-	-	-	8	-	-	-	8	-	-	8	-	-	8	-	-	0.047
				Ф12АШ L=480	-	-	8	-	-	8	-	-	8	-	-	8	-	-	8	-	-	0.069
ВЧ		10		Ф6АІ L=210 Ф6АІ L=310 Ф6АІ L=260 Ф6АІ L=360 ГОСТ 5.1459-72*	10	18	10	10	10	18	10	10	18	10	10	18	10	10	18	10	10	0.058
ВЧ		11		Ф6АІ L=210 Ф6АІ L=310 Ф6АІ L=260 Ф6АІ L=360 ГОСТ 5.1459-72*	-	-	-	8	-	-	-	8	-	-	8	-	-	8	-	-	8	0.080
ВЧ		12		Ф12АШ L=480	2	2	2	2	2	2	2	2	2	2	2	2	2	2	2	2	2	0.426

ФОРМАТ	ЗОНА	ПОЗ	ОБОЗНАЧЕНИЕ	НАИМЕНОВАНИЕ	КОП НА ИСПОЛН 1.020-1.5-5 0.1.0.0-																	ПРИМЕЧАНИЕ	
					100	101	102	103	104	105	106	107	108	109	110	111	112	113	114	115	116		117
12			1.020-1.5-5 0.1.0.0 СВ	ДОКУМЕНТАЦИЯ:	*	*	*	*	*	*	*	*	*	*	*	*	*	*	*	*	*	*	
12			1.020-1.5-6 0.0.0.0 УА	СБОРОЧНЫЙ ЧЕРТЕЖ	*	*	*	*	*	*	*	*	*	*	*	*	*	*	*	*	*	*	
12			1.020-1.5-5 0.0.0.0 ПЗ	УЗЛЫ АРМАТУРНЫЕ	*	*	*	*	*	*	*	*	*	*	*	*	*	*	*	*	*	*	
				ПОЯСНИТЕЛЬНАЯ ЗАПИСКА	*	*	*	*	*	*	*	*	*	*	*	*	*	*	*	*	*	*	
12	1		1.020-1.5-7 0.0.1.0-207	СБОРОЧНЫЕ ЕДИНИЦЫ:	1	-	-	-	1	-	-	-	1	-	-	-	1	-	-	-	-		
			1.020-1.5-7 0.0.1.0-208	КАРКАС ПЛ. КР75.25-1	-	1	-	-	-	1	-	-	-	-	-	-	1	-	-	-	-		
			1.020-1.5-7 0.0.1.0-209	КАРКАС ПЛ. КР75.30-1	-	-	1	-	-	-	1	-	-	-	-	-	-	-	-	-	-		
			1.020-1.5-7 0.0.1.0-210	КАРКАС ПЛ. КР75.35-1	-	-	-	1	-	-	-	1	-	-	-	1	-	-	-	-	-		
			1.020-1.5-7 0.0.1.0-204	КАРКАС ПЛ. КР75.40-1	-	-	-	-	-	-	-	-	-	1	-	-	-	-	-	-	-		
			1.020-1.5-7 0.0.1.0-205	КАРКАС ПЛ. КР73.30-1	-	-	-	-	-	-	-	-	-	-	1	-	-	-	-	-	-		
			1.020-1.5-7 0.0.1.0-205	КАРКАС ПЛ. КР73.35-1	-	-	-	-	-	-	-	-	-	-	1	-	-	-	-	-	-		
			1.020-1.5-7 0.0.1.0-200	КАРКАС ПЛ. КР71.30-1	-	-	-	-	-	-	-	-	-	-	-	-	1	-	-	-	-		
			1.020-1.5-7 0.0.1.0-201	КАРКАС ПЛ. КР71.35-1	-	-	-	-	-	-	-	-	-	-	-	-	-	1	-	-	-		
			1.020-1.5-7 0.0.1.0-202	КАРКАС ПЛ. КР71.40-1	-	-	-	-	-	-	-	-	-	-	-	-	-	-	-	1	-		
			1.020-1.5-7 0.0.1.0-203	КАРКАС ПЛ. КР73.25-1	-	-	-	-	-	-	-	-	-	-	-	-	-	-	1	-	-		
12	2		1.020-1.5-7 0.0.1.0-116	КАРКАС ПЛ. КР76.25	4	-	-	-	4	-	-	-	5	-	-	-	6	-	-	1	-		
			1.020-1.5-7 0.0.1.0-117	КАРКАС ПЛ. КР76.30	-	4	-	-	-	4	-	-	-	-	-	-	-	-	-	-	-		
			1.020-1.5-7 0.0.1.0-118	КАРКАС ПЛ. КР76.35	-	-	4	-	-	-	4	-	-	-	-	-	-	-	-	1	-		
			1.020-1.5-7 0.0.1.0-119	КАРКАС ПЛ. КР76.40	-	-	-	4	-	-	-	4	-	-	-	-	-	-	-	-	-		
			1.020-1.5-7 0.0.1.0-109	КАРКАС ПЛ. КР74.30	-	-	-	-	-	-	-	-	4	-	-	-	-	-	-	-	-		
			1.020-1.5-7 0.0.1.0-110	КАРКАС ПЛ. КР74.35	-	-	-	-	-	-	-	-	-	5	-	-	-	-	-	-	-		
			1.020-1.5-7 0.0.1.0-101	КАРКАС ПЛ. КР72.30	-	-	-	-	-	-	-	-	-	-	-	5	-	-	-	-	-		
			1.020-1.5-7 0.0.1.0-102	КАРКАС ПЛ. КР72.35	-	-	-	-	-	-	-	-	-	-	-	-	6	-	-	-	-		
			1.020-1.5-7 0.0.1.0-103	КАРКАС ПЛ. КР72.40	-	-	-	-	-	-	-	-	-	-	-	-	-	6	-	-	-		
			1.020-1.5-7 0.0.1.0-108	КАРКАС ПЛ. КР74.25	-	-	-	-	-	-	-	-	-	-	-	-	-	-	6	-	-		
12	3		1.020-1.5-7 0.0.4.0-04	ИЗДЕЛИЕ ЗАКЛ. МН2.25	2	-	-	-	2	-	-	-	2	-	-	-	2	-	-	7	-		
			1.020-1.5-7 0.0.4.0-05	ИЗДЕЛИЕ ЗАКЛ. МН2.30	-	2	-	-	-	2	-	-	-	2	-	-	-	2	-	-	2	-	
			1.020-1.5-7 0.0.4.0-06	ИЗДЕЛИЕ ЗАКЛ. МН2.35	-	-	2	-	-	-	2	-	-	-	2	-	-	-	-	-	2	-	
			1.020-1.5-7 0.0.4.0-07	ИЗДЕЛИЕ ЗАКЛ. МН2.40	-	-	-	2	-	-	-	2	-	-	-	2	-	-	-	-	2	-	
			1.020-1.5-7 0.0.4.0	ИЗДЕЛИЕ ЗАКЛ. МН1.25	-	-	-	-	-	-	-	2	-	-	-	2	-	-	-	-	-	2	
			1.020-1.5-7 0.0.4.0-01	ИЗДЕЛИЕ ЗАКЛ. МН1.30	-	-	-	-	-	-	-	-	-	-	-	-	-	-	-	-	-	-	
			1.020-1.5-7 0.0.4.0-02	ИЗДЕЛИЕ ЗАКЛ. МН1.35	-	-	-	-	-	-	-	-	-	-	-	-	-	-	-	-	-	-	
			1.020-1.5-7 0.0.4.0-03	ИЗДЕЛИЕ ЗАКЛ. МН1.40	-	-	-	-	-	-	-	-	-	-	-	-	-	-	-	-	-	-	
12	4		1.020-1.5-7 0.0.5.0-09	ИЗДЕЛИЕ ЗАКЛ. МН10	2	2	2	2	-	-	-	-	2	2	2	2	2	2	2	2	2	2	
			1.020-1.5-7 0.0.5.0-10	ИЗДЕЛИЕ ЗАКЛ. МН11	-	-	-	-	2	2	2	2	2	-	-	-	-	-	-	-	-	-	
12	5		1.020-1.5-7 0.0.4.0-13	ПЕТЛЯ СТРОПОВОЧНАЯ СП2	2	2	-	-	2	2	-	-	2	-	-	-	-	-	-	-	-	4	
			1.020-1.5-7 0.0.4.0-14	ПЕТЛЯ СТРОПОВОЧНАЯ СП3	-	-	2	2	-	-	2	2	-	-	2	-	-	-	-	-	-	-	
			1.020-1.5-7 0.0.4.0-15	ПЕТЛЯ СТРОПОВОЧНАЯ СП4	-	-	-	-	-	-	-	-	-	-	2	2	2	2	2	2	2	-	
ВЧ	6			ДЕТАЛИ:																		МАССА, КГ	
				ГОСТ 5781-75																			
				Ф8АШ L=1150	32	32	32	32	32	32	32	32	-	-	-	-	-	-	-	-	-	0.454	
				Ф8АШ L=1250	-	-	-	-	-	-	-	-	-	-	-	-	-	-	-	-	-	0.493	
				Ф8АШ L=1450	-	-	-	-	-	-	-	-	30	30	30	30	-	-	-	-	-	0.572	
				Ф8АШ L=1750	-	-	-	-	-	-	-	-	-	-	-	30	30	30	30	-	-	0.691	
				ГОСТ 6727-53*	-	-	-	-	-	-	-	-	-	-	-	-	-	-	-	-	-	-	
				Ф5ВГ L=2050	-	-	-	-	-	-	-	-	-	-	-	-	-	-	30	30	30	30	0.316
ВЧ	7			ГОСТ 5781-75																			
				Ф8АШ L=940	2	2	2	2	-	-	-	-	-	-	-	-	-	-	-	-	-	-	0.371

ФОРМАТ	ЗОНА	ПОЗ.	ОБОЗНАЧЕНИЕ	НАИМЕНОВАНИЕ	КОЛ НА ИСПОЛН 1.020-1.5-5 0.1.0.0-															ПРИМЕЧАНИЕ						
					100	101	102	103	104	105	106	107	108	109	110	111	112	113	114		115	116	117	118	119	
ВЧ	8			Ф8АШ L=1040	-	-	-	-	2	2	2	2	-	-	-	-	-	-	-	-	-	-	-	-	0.410	
				Ф8АШ L=1240	-	-	-	-	-	-	-	-	2	2	2	-	-	-	-	-	-	-	-	-	0.489	
				Ф8АШ L=1540	-	-	-	-	-	-	-	-	-	-	2	2	2	2	-	-	-	-	-	-	0.608	
				ГОСТ 6727-53*																						
				Ф5ВГ L=1840	-	-	-	-	-	-	-	-	-	-	-	-	-	-	-	2	2	2	2	-	-	0.284
				ГОСТ 5.1459-72*																						
				Ф12АШ L=210	2	-	-	-	2	-	-	-	2	-	-	-	2	-	-	-	2	-	-	-	-	0.186
				Ф12АШ L=260	-	2	-	-	-	2	-	-	-	-	2	-	-	2	-	-	-	-	2	-	-	0.231
				Ф12АШ L=310	-	-	2	-	-	-	2	-	-	-	2	-	-	-	2	-	-	-	-	4	-	0.275
				Ф12АШ L=360	-	-	-	2	-	-	-	2	-	-	-	2	-	-	-	2	-	-	-	-	4	0.320
				ГОСТ 5781-75																						
		ВЧ	9			Ф6АГ L=210	8	-	-	-	8	-	-	-	8	-	-	-	8	-	-	8	-	-	-	0.047
ВЧ	10			Ф6АГ L=310	-	-	8	-	-	-	8	-	-	8	-	-	8	-	-	-	-	8	-	0.069		
ВЧ	11			Ф6АГ L=260	10	18	10	10	-	8	-	-	10	18	10	10	10	10	10	10	18	10	10	0.058		
ВЧ	11			Ф6АГ L=360	-	-	-	8	10	10	10	18	-	-	-	8	-	-	8	-	-	-	8	0.080		
				ГОСТ 5.1459-72*																						
ВЧ	12			Ф12АШ L=480	2	2	2	2	2	2	2	2	2	2	2	2	2	2	2	2	2	2	2	0.426		

РИС. 1



ВИД А

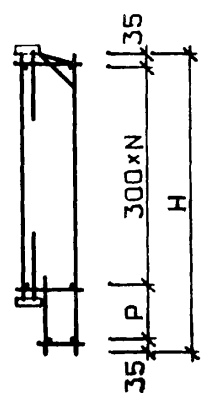
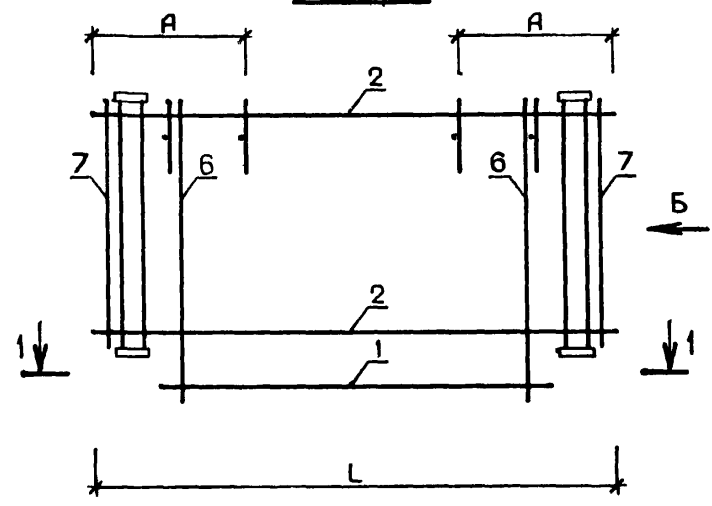
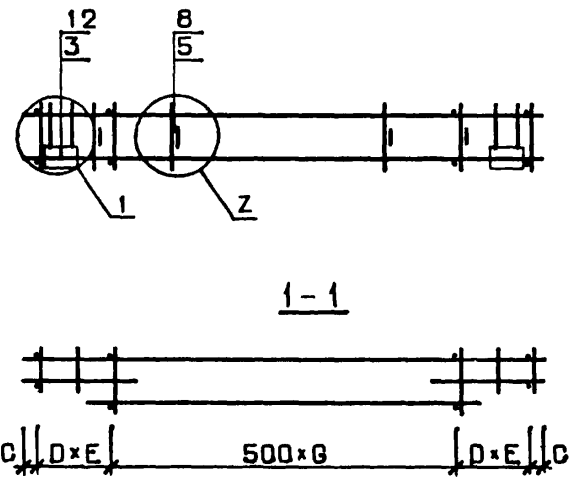
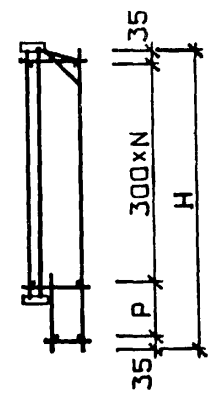


РИС. 2



ВИД Б



- 1. УЗЛЫ, ЗАМАРКИРОВАННЫЕ НА ДАННОМ ЧЕРТЕЖЕ, РАЗРАБОТАНЫ В ВЫПУСКЕ 5-6.
- 2. УЗЕЛ 1 СМ. ЛИСТ 1; УЗЛЫ 3,4 (БУКВЕННЫЙ ИНДЕКС „Z“) СМ. ЛИСТ 2; УЗЛЫ 31, 32 (БУКВЕННЫЙ ИНДЕКС „S“) И УЗЛЫ 33,34 (БУКВЕННЫЙ ИНДЕКС „Y“) СМ. ЛИСТ 7.

1.020-1.5-5 0.1.0.0 СБ					
КАРКАС			СТАДИЯ	МАССА	МАСШТАБ
ПРОСТРАНСТВЕННЫЙ КП			Р	СМ ТАБП	
			ЛИСТ 1	ЛИСТОВ 5	
НАЧ.ОТД	ВОЛЫНСКИЙ	25.03	ЦНИИЭП торгово-бытовых зданий и туристских комплексов		
Н. КОНТР	ВАСИЛЬЕВА	24.03			
ГИП	ВАНЯН	24.03			
РУК. ГР.	ШАНАУРОВА	24.03			
ПРОВЕРИЛ	ХОДОШ	24.03			
РАЗРАБ.	КАШЕАКИНА	24.03			

ОБОЗНАЧЕНИЕ	МАРКА	РИС	L	H	B	A	A1	C	D	E	G	P	N	У	Z	S	П1	П2	МАССА
1.020-1.5-5 0.1.0.0	КПН1.25-П	1	2960	1150	220	590	0	80	300	3	2	180	3	-	3	32	9	10	24.7
-001	КПН1.30-П	1	2960	1150	270	590	0	80	300	3	2	180	3	-	3	32	10	10	25.3
-002	КПН1.35-П	1	2960	1150	320	590	0	80	300	3	2	180	3	-	3	32	9	10	26.0
-003	КПН1.40-П	1	2960	1150	370	590	0	80	300	3	2	180	3	-	3	32	11	10	31.8
-004	КПН1.25-Я	2	2960	1150	220	590	0	80	300	3	2	180	3	34	3	-	9	10	24.8
-005	КПН1.30-Я	2	2960	1150	270	590	0	80	300	3	2	180	3	34	3	-	10	10	25.2
-006	КПН2.25-П	1	2960	1250	220	590	0	80	300	3	2	280	3	-	3	32	9	11	25.5
-007	КПН2.30-П	1	2960	1250	270	590	0	80	300	3	2	280	3	-	3	32	10	11	26.1
-008	КПН2.35-П	1	2960	1250	320	590	0	80	300	3	2	280	3	-	3	32	9	11	26.8
-009	КПН2.40-П	1	2960	1250	370	590	0	80	300	3	2	280	3	-	4	32	11	11	35.9
-010	КПН2.25-Я	2	2960	1250	220	590	0	80	300	3	2	280	3	34	3	-	9	11	25.6
-011	КПН2.30-Я	2	2960	1250	270	590	0	80	300	3	2	280	3	34	3	-	10	11	26.1
-012	КПН3.25-П	1	2960	1450	220	590	0	30	200	1	5	180	4	-	3	31	9	10	26.6
-013	КПН3.30-П	1	2960	1450	270	590	0	30	200	1	5	180	4	-	3	31	10	10	27.3
-014	КПН3.35-П	1	2960	1450	320	590	0	30	200	1	5	180	4	-	4	31	9	10	31.3
-015	КПН3.40-П	1	2960	1450	370	590	0	30	200	1	5	180	4	-	4	31	11	10	38.1
-016	КПН3.25-Я	2	2960	1450	220	590	0	30	200	1	5	180	4	33	3	-	9	10	27.6
-017	КПН3.30-Я	2	2960	1450	270	590	0	30	200	1	5	180	4	33	3	-	10	10	28.2
-018	КПН4.25-П	1	2960	1750	220	590	0	30	200	1	5	180	5	-	4	31	9	10	32.2
-019	КПН4.30-П	1	2960	1750	270	590	0	30	200	1	5	180	5	-	4	31	10	10	32.9
-020	КПН4.35-П	1	2960	1750	320	590	0	30	200	1	5	180	5	-	4	31	9	10	33.6
-021	КПН4.40-П	1	2960	1750	370	590	0	30	200	1	5	180	5	-	4	31	11	10	41.6
-022	КПН4.25-Я	2	2960	1750	220	590	0	30	200	1	5	180	5	33	4	-	9	10	34.1
-023	КПН4.30-Я	2	2960	1750	270	590	0	30	200	1	5	180	5	33	4	-	10	10	34.7
-024	КПН5.25-П	1	2960	2050	220	590	0	30	200	1	5	180	6	-	4	31	9	10	34.4
-025	КПН5.30-П	1	2960	2050	270	590	0	30	200	1	5	180	6	-	4	31	10	10	35.2
-026	КПН5.35-П	1	2960	2050	320	590	0	30	200	1	5	180	6	-	4	31	9	10	36.0
-027	КПН5.40-П	1	2960	2050	370	590	0	30	200	1	5	180	6	-	4	31	11	10	45.0
-028	КПН6.25-П	1	4460	1150	220	890	0	30	400	3	4	180	3	-	3	31	9	10	29.4
-029	КПН6.30-П	1	4460	1150	270	890	0	30	400	3	4	180	3	-	4	31	10	10	33.5

В ТАБЛИЦЕ ИСПОЛНЕНИЙ РАЗМЕРЫ ПРИВЕДЕНЫ В ММ, МАССА В КГ.

1.020-1.5-5 0.1.0.0 СБ

ЛИСТ

2

ОЗНАЧЕНИЕ	МАРКА	РИС	L	H	B	A	A1	C	D	E	G	P	N	У	Z	S	П1	П2	МАССА
1.020-1.5-5 0.1.0.0-030	КПН6.35-П	1	4460	1150	320	890	0	30	400	3	4	180	3	-	4	31	9	10	34.2
-031	КПН6.40-П	1	4460	1150	370	890	0	30	400	3	4	180	3	-	4	31	11	10	42.8
-032	КПН6.25-Я	2	4460	1150	220	890	0	30	400	3	4	180	3	33	3	-	9	10	29.4
-033	КПН6.30-Я	2	4460	1150	270	890	0	30	400	3	4	180	3	33	4	-	10	10	33.4
-034	КПН7.25-П	1	4460	1250	220	890	0	30	400	3	4	280	3	-	4	31	9	11	33.5
-035	КПН7.30-П	1	4460	1250	270	890	0	30	400	3	4	280	3	-	4	31	10	11	34.3
-036	КПН7.35-П	1	4460	1250	320	890	0	30	400	3	4	280	3	-	4	31	9	11	31.1
-037	КПН7.40-П	1	4460	1250	370	890	0	30	400	3	4	280	3	-	4	31	11	11	43.6
-038	КПН7.25-Я	2	4460	1250	220	890	0	30	400	3	4	280	3	33	4	-	9	11	33.6
-039	КПН7.30-Я	2	4460	1250	270	890	0	30	400	3	4	280	3	33	4	-	10	11	34.3
-040	КПН8.25-П	1	4460	1450	220	890	0	30	200	1	8	180	4	-	4	31	9	10	36.0
-041	КПН8.30-П	1	4460	1450	270	890	0	30	200	1	8	180	4	-	4	31	10	10	36.9
-042	КПН8.35-П	1	4460	1450	320	890	0	30	200	1	8	180	4	-	4	31	9	10	37.7
-043	КПН8.40-П	1	4460	1450	370	890	0	30	200	1	8	180	4	-	4	31	11	10	47.8
-044	КПН8.25-Я	2	4460	1450	220	890	0	30	200	1	8	180	4	33	4	-	9	10	37.0
-045	КПН8.30-Я	2	4460	1450	270	890	0	30	200	1	8	180	4	33	4	-	10	10	37.7
-046	КПН9.25-П	1	4460	1750	220	890	0	30	200	1	8	180	5	-	4	31	9	10	39.3
-047	КПН9.30-П	1	4460	1750	270	890	0	30	200	1	8	180	5	-	4	31	10	10	40.2
-048	КПН9.35-П	1	4460	1750	320	890	0	30	200	1	8	180	5	-	4	31	9	10	41.2
-049	КПН9.40-П	1	4460	1750	370	890	0	30	200	1	8	180	5	-	4	31	11	10	54.8
-050	КПН9.25-Я	2	4460	1750	220	890	0	30	200	1	8	180	5	33	4	-	9	10	41.3
-051	КПН9.30-Я	2	4460	1750	270	890	0	30	200	1	8	180	5	33	4	-	10	10	42.1
-052	КПН10.25-П	1	4460	2050	220	890	0	30	200	1	8	180	6	-	4	31	9	10	42.6
-053	КПН10.30-П	1	4460	2050	270	890	0	30	200	1	8	180	6	-	4	31	10	10	45.5
-054	КПН10.35-П	1	4460	2050	320	890	0	30	200	1	8	180	6	-	4	31	9	10	46.6
-055	КПН10.40-П	1	4460	2050	370	890	0	30	200	1	8	180	6	-	4	31	11	10	59.9
-056	КПН11.25-П	1	5960	1150	220	1190	0	30	400	3	7	180	3	-	4	31	9	10	48.0
-057	КПН11.30-П	1	5960	1150	270	1190	0	30	400	3	7	180	3	-	4	31	10	10	49.0
-058	КПН11.35-П	1	5960	1150	320	1190	0	30	400	3	7	180	3	-	4	31	9	10	49.9
-059	КПН11.40-П	1	5960	1150	370	1190	0	30	400	3	7	180	3	-	4	31	11	10	66.0

ЭПВД  
КиевЗНИИЭП  
ОПЕРАТОР  
ТІП КОРТ  
КУВАНЬЧУК

ОБОЗНАЧЕНИЕ	МАРКА	РИС	L	H	B	A	A1	C	D	E	G	P	N	У	Z	S	П1	П2	МАССА
1.020-1.5-5 0.1.0.0-060	КПН11.25-Я	2	5960	1150	220	1190	0	30	400	3	7	180	3	33	4	-	9	10	48.1
-061	КПН11.30-Я	2	5960	1150	270	1190	0	30	400	3	7	180	3	33	4	-	10	10	48.9
-062	КПН12.25-П	1	5960	1250	220	1190	0	30	400	3	7	280	3	-	4	31	9	11	49.0
-063	КПН12.30-П	1	5960	1250	270	1190	0	30	400	3	7	280	3	-	4	31	10	11	49.9
-064	КПН12.35-П	1	5960	1250	320	1190	0	30	400	3	7	280	3	-	4	31	9	11	50.9
-065	КПН12.40-П	1	5960	1250	370	1190	0	30	400	3	7	280	3	-	4	31	11	11	67.0
-066	КПН12.25-Я	2	5960	1250	220	1190	0	30	400	3	7	280	3	33	4	-	9	11	49.1
-067	КПН12.30-Я	2	5960	1250	270	1190	0	30	400	3	7	280	3	33	4	-	10	11	49.9
-068	КПН13.25-П	1	5960	1450	220	1190	0	30	200	1	11	180	4	-	4	31	9	10	54.5
-069	КПН13.30-П	1	5960	1450	270	1190	0	30	200	1	11	180	4	-	4	31	10	10	55.5
-070	КПН13.35-П	1	5960	1450	320	1190	0	30	200	1	11	180	4	-	4	31	9	10	58.4
-071	КПН13.40-П	1	5960	1450	370	1190	0	30	200	1	11	180	4	-	4	31	11	10	75.4
-072	КПН13.25-Я	2	5960	1450	220	1190	0	30	200	1	11	180	4	33	4	-	9	10	55.5
-073	КПН13.30-Я	2	5960	1450	270	1190	0	30	200	1	11	180	4	33	4	-	10	10	56.4
-074	КПН14.25-П	1	5960	1750	220	1190	0	30	200	1	11	180	5	-	4	31	9	10	60.9
-075	КПН14.30-П	1	5960	1750	270	1190	0	30	200	1	11	180	5	-	4	31	10	10	63.9
-076	КПН14.35-П	1	5960	1750	320	1190	0	30	200	1	11	180	5	-	4	31	9	10	71.2
-077	КПН14.40-П	1	5960	1750	370	1190	0	30	200	1	11	180	5	-	4	31	11	10	90.9
-078	КПН14.25-Я	2	5960	1750	220	1190	0	30	200	1	11	180	5	33	4	-	9	10	62.9
-079	КПН14.30-Я	2	5960	1750	270	1190	0	30	200	1	11	180	5	33	4	-	10	10	65.7
-080	КПН15.25-П	1	5960	2050	220	1190	0	30	200	1	11	180	6	-	4	31	9	10	69.2
-081	КПН15.30-П	1	5960	2050	270	1190	0	30	200	1	11	180	6	-	4	31	10	10	76.6
-082	КПН15.35-П	1	5960	2050	320	1190	0	30	200	1	11	180	6	-	4	31	9	10	77.8
-083	КПН15.40-П	1	5960	2050	370	1190	0	30	200	1	11	180	6	-	4	31	11	10	100.2
-084	КПН16.25-П	1	8960	1150	220	890	2400	80	400	6	8	180	3	-	4	32	9	10	191.0
-085	КПН16.30-П	1	8960	1150	270	890	2400	80	400	6	8	180	3	-	4	32	10	10	192.8
-086	КПН16.35-П	1	8960	1150	320	890	2400	80	400	6	8	180	3	-	4	32	9	10	194.5
-087	КПН16.40-П	1	8960	1150	370	890	2400	80	400	6	8	180	3	-	4	32	11	10	196.3
-088	КПН17.25-П	1	8960	1450	220	890	2400	30	200	1	17	180	4	-	4	32	9	10	224.2
-089	КПН17.30-П	1	8960	1450	270	890	2400	30	200	1	17	180	4	-	4	32	10	10	184.1



ОБОЗНАЧЕНИЕ	МАРКА	РИС	L	H	B	A	A1	C	D	E	G	P	N	У	Z	S	П1	П2	МАССА
1.020-1.5-5 0.1.0.0-090	КПН17.35-П	1	8960	1450	320	890	2400	30	200	1	17	180	4	-	4	31	9	10	185.6
-091	КПН17.40-П	1	8960	1450	370	890	2400	30	200	1	17	180	4	-	4	31	11	10	230.1
-092	КПН18.25-П	1	8960	1750	220	890	2400	30	200	1	17	180	5	-	4	31	9	10	258.2
-093	КПН18.30-П	1	8960	1750	270	890	2400	30	200	1	17	180	5	-	4	31	10	10	171.0
-094	КПН18.35-П	1	8960	1750	320	890	2400	30	200	1	17	180	5	-	4	31	9	10	172.7
-095	КПН18.40-П	1	8960	1750	370	890	2400	30	200	1	17	180	5	-	4	31	11	10	202.9
-096	КПН19.25-П	1	8960	2050	220	890	2400	30	200	1	17	180	6	-	4	31	9	10	190.6
-097	КПН19.30-П	1	8960	2050	270	890	2400	30	200	1	17	180	6	-	4	31	10	10	196.2
-098	КПН19.35-П	1	8960	2050	320	890	2400	30	200	1	17	180	6	-	4	31	9	10	198.1
-099	КПН19.40-П	1	8960	2050	370	890	2400	30	200	1	17	180	6	-	4	31	11	10	212.1
-100	КПН91.25-П	1	7160	1150	220	1190	0	80	400	5	6	180	3	-	4	32	9	10	123.5
-101	КПН91.30-П	1	7160	1150	270	1190	0	80	400	5	6	180	3	-	4	32	10	10	124.7
-102	КПН91.35-П	1	7160	1150	320	1190	0	80	400	5	6	180	3	-	4	32	9	10	127.8
-103	КПН91.40-П	1	7160	1150	370	1190	0	80	400	5	6	180	3	-	4	32	11	10	129.1
-104	КПН92.25-П	1	7160	1250	220	1190	0	80	400	5	6	280	3	-	4	32	9	11	124.8
-105	КПН92.30-П	1	7160	1250	270	1190	0	80	400	5	6	280	3	-	4	32	10	11	126.1
-106	КПН92.35-П	1	7160	1250	320	1190	0	80	400	5	6	280	3	-	4	32	9	11	129.2
-107	КПН92.40-П	1	7160	1250	370	1190	0	80	400	5	6	280	3	-	4	32	11	11	130.4
-108	КПН93.25-П	1	7160	1450	220	1190	0	30	300	1	13	180	4	-	4	31	9	10	144.2
-109	КПН93.30-П	1	7160	1450	270	1190	0	30	300	1	13	180	4	-	4	31	10	10	119.8
-110	КПН93.35-П	1	7160	1450	320	1190	0	30	300	1	13	180	4	-	4	31	9	10	127.3
-111	КПН93.40-П	1	7160	1450	370	1190	0	30	300	1	13	180	4	-	4	31	11	10	156.2
-112	КПН94.25-П	1	7160	1750	220	1190	0	30	300	1	13	180	5	-	4	31	9	10	167.7
-113	КПН94.30-П	1	7160	1750	270	1190	0	30	300	1	13	180	5	-	4	31	10	10	115.8
-114	КПН94.35-П	1	7160	1750	320	1190	0	30	300	1	13	180	5	-	4	31	9	10	117.3
-115	КПН94.40-П	1	7160	1750	370	1190	0	30	300	1	13	180	5	-	4	31	11	10	118.8
-116	КПН95.25-П	1	7160	2050	220	1190	0	30	300	1	13	180	6	-	4	31	9	10	135.4
-117	КПН95.30-П	1	7160	2050	270	1190	0	30	300	1	13	180	6	-	4	31	10	10	111.8
-118	КПН95.35-П	1	7160	2050	320	1190	12.00	30	300	1	13	180	6	-	4	31	9	10	113.2
-119	КПН95.40-П	1	7160	2050	370	1190	12.00	30	300	1	13	180	6	-	4	31	11	10	113.8

1.020-1.5-5 0.1.0.0 СБ

ЛИСТ

5

ФОРМАТ	ЗОНА	ПОЗ.	ОБОЗНАЧЕНИЕ	НАИМЕНОВАНИЕ	КОЛ НА ИСПОЛН. 1.020-1.5-5 0.2.0.0-																	ПРИМЕЧАНИЕ				
					-	001	002	003	004	005	006	007	008	009	010	011	012	013	014	015	016		017	018	019	
12			1.020-1.5-5 0.2.0.0 СВ	ДОКУМЕНТАЦИЯ:	*	*	*	*	*	*	*	*	*	*	*	*	*	*	*	*	*	*	*	*	*	
12			1.020-1.5-6 0.0.0.0 УА	СБОРОЧНЫЙ ЧЕРТЕЖ	*	*	*	*	*	*	*	*	*	*	*	*	*	*	*	*	*	*	*	*		
12			1.020-1.5-5 0.0.0.0 ПЗ	УЗЛЫ АРМАТУРНЫЕ	*	*	*	*	*	*	*	*	*	*	*	*	*	*	*	*	*	*	*	*		
				ПОЯСНИТЕЛЬНАЯ ЗАПИСКА	*	*	*	*	*	*	*	*	*	*	*	*	*	*	*	*	*	*	*	*		
12	1		1.020-1.5-7 0.0.2.0-068	СБОРОЧНЫЕ ЕДИНИЦЫ:	1	-	-	-	1	-	-	-	1	-	-	-	1	-	-	-	1	-	-			
			1.020-1.5-7 0.0.2.0-069	КАРКАС ПЛ. КР31.25-1	-	1	-	-	-	1	-	-	-	1	-	-	-	1	-	-	-	1	-			
			1.020-1.5-7 0.0.2.0-070	КАРКАС ПЛ. КР31.30-1	-	-	-	1	-	-	-	1	-	-	-	1	-	-	-	1	-	-	-			
			1.020-1.5-7 0.0.2.0-072	КАРКАС ПЛ. КР31.35-1	-	-	-	-	1	-	-	-	1	-	-	-	1	-	-	-	1	-	-			
12	2		1.020-1.5-7 0.0.2.0-004	КАРКАС ПЛ. КР33.40-1	3	-	-	-	3	-	-	-	4	-	-	-	5	-	-	-	6	-	-			
			1.020-1.5-7 0.0.2.0-005	КАРКАС ПЛ. КР32.25	-	3	-	-	-	3	-	-	-	4	-	-	-	5	-	-	-	6	-			
			1.020-1.5-7 0.0.2.0-006	КАРКАС ПЛ. КР32.30	-	-	-	3	-	-	-	3	-	-	-	4	-	-	-	5	-	-	6			
			1.020-1.5-7 0.0.2.0-009	КАРКАС ПЛ. КР32.35	-	-	3	-	-	-	3	-	-	-	4	-	-	5	-	-	-	6	-			
12	3		1.020-1.5-7 0.0.2.0-098	КАРКАС ПЛ. КР34.40	1	-	-	3	-	-	-	3	-	-	-	4	-	-	-	5	-	-	6			
			1.020-1.5-7 0.0.2.0-099	КАРКАС ПЛ. КР52.25	-	1	-	-	-	1	-	-	-	1	-	-	-	1	-	-	-	1	-			
			1.020-1.5-7 0.0.2.0-100	КАРКАС ПЛ. КР52.30	-	-	-	-	-	-	-	-	-	-	-	-	-	-	-	-	-	-	-			
			1.020-1.5-7 0.0.2.0-103	КАРКАС ПЛ. КР52.35	-	-	1	-	-	-	-	-	-	-	-	-	-	-	-	-	-	-	-			
12	4		1.020-1.5-7 0.0.2.0-103	КАРКАС ПЛ. КР54.40	-	-	-	1	-	-	-	1	-	-	-	1	-	-	-	1	-	-	1			
			1.020-1.5-7 0.0.4.0	КАРКАС ПЛ. КР54.40	1	-	-	-	1	-	-	-	1	-	-	-	1	-	-	-	1	-	-			
			1.020-1.5-7 0.0.4.0-01	ИЗДЕЛИЕ ЗАКЛ. МН1.25	-	1	-	-	-	1	-	-	-	1	-	-	-	1	-	-	-	1	-			
			1.020-1.5-7 0.0.4.0-02	ИЗДЕЛИЕ ЗАКЛ. МН1.30	-	-	-	1	-	-	-	-	1	-	-	-	1	-	-	-	-	1	-			
			1.020-1.5-7 0.0.4.0-03	ИЗДЕЛИЕ ЗАКЛ. МН1.35	-	-	1	-	-	-	-	-	-	1	-	-	-	-	1	-	-	-	1			
12	5		1.020-1.5-7 0.0.4.0-03	ИЗДЕЛИЕ ЗАКЛ. МН1.40	1	1	1	1	1	1	1	1	1	1	1	1	1	1	1	1	1	1	1			
12	6		1.020-1.5-7 0.0.5.0-04	ИЗДЕЛИЕ ЗАКЛ. МН4	1	1	1	1	1	1	1	1	1	1	1	1	1	1	1	1	1	1	1			
			1.020-1.5-7 0.0.5.0-09	ИЗДЕЛИЕ ЗАКЛ. МН10	1	1	1	1	1	1	1	1	1	1	1	1	1	1	1	1	1	1	1			
12	7		1.020-1.5-7 0.0.5.0-10	ИЗДЕЛИЕ ЗАКЛ. МН11	1	1	1	1	1	1	1	1	1	1	1	1	1	1	1	1	1	1	1			
			1.020-1.5-7 0.0.7.0-01	ИЗДЕЛИЕ ЗАКЛ. МН12.25	2	-	-	-	2	-	-	-	2	-	-	-	2	-	-	-	2	-	-			
			1.020-1.5-7 0.0.7.0-02	ИЗДЕЛИЕ ЗАКЛ. МН12.30	-	2	-	-	-	2	-	-	-	2	-	-	-	2	-	-	-	2	-			
			1.020-1.5-7 0.0.7.0-03	ИЗДЕЛИЕ ЗАКЛ. МН12.35	-	-	2	-	-	-	-	-	2	-	-	-	-	2	-	-	-	2	-			
12	8		1.020-1.5-7 0.0.7.0-04	ИЗДЕЛИЕ ЗАКЛ. МН12.40	-	-	2	-	-	-	-	-	2	-	-	-	-	2	-	-	-	2	-			
			1.020-1.5-7 0.0.4.0-12	ПЕТЛЯ СТОПОВОЧНАЯ СП1	2	2	2	2	2	2	2	2	2	2	2	2	2	2	2	2	2	2	2			
			1.020-1.5-7 0.0.4.0-13	ПЕТЛЯ СТОПОВОЧНАЯ СП2	-	-	-	-	-	-	-	-	2	-	-	-	2	-	-	-	2	-	-			
БЧ	9			ДЕТАЛИ:																				МАССА, КГ		
				ГОСТ 6727-53*																						
				Φ5ВІ L=1150	16	16	16	16	-	-	-	-	-	-	-	-	-	-	-	-	-	-	0.177			
				Φ5ВІ L=1250	-	-	-	-	16	16	16	16	-	-	-	-	-	-	-	-	-	-	0.193			
				Φ5ВІ L=1450	-	-	-	-	-	-	-	-	12	12	12	12	-	-	-	-	-	-	0.223			
				Φ5ВІ L=1750	-	-	-	-	-	-	-	-	-	-	-	-	12	12	12	12	-	-	0.270			
БЧ	10			Φ5ВІ L=2050	-	-	-	-	-	-	-	-	-	-	-	-	12	12	12	12	-	-	0.316			
				Φ5ВІ L=940	1	1	1	1	-	-	-	-	-	-	-	-	-	-	-	-	-	-	0.145			
				Φ5ВІ L=1040	-	-	-	-	1	1	1	1	-	-	-	-	-	-	-	-	-	-	0.160			
				Φ5ВІ L=1240	-	-	-	-	-	-	-	-	1	1	1	-	-	-	-	-	-	-	0.191			
				Φ5ВІ L=1540	-	-	-	-	-	-	-	-	-	-	-	1	1	1	1	-	-	-	0.237			
				Φ5ВІ L=1840	-	-	-	-	-	-	-	-	-	-	-	-	1	1	1	1	-	-	0.284			
БЧ	11			ГОСТ 5.1459-72*																						
				Φ12АШ L=210	2	-	-	-	2	-	-	-	-	-	-	2	-	-	-	2	-	-	0.186			
				Φ12АШ L=260	-	2	-	-	-	2	-	-	-	-	-	-	2	-	-	-	2	-	0.231			
				Φ12АШ L=310	-	-	2	-	-	-	2	-	-	-	2	-	-	-	-	-	2	-	0.275			
				Φ12АШ L=360	-	-	-	2	-	-	-	2	-	-	-	-	2	-	-	-	2	-	0.320			

НАЧ ОТД		ВОЛЬНСКИЙ	25.03	1.020-1.5-5 0.2.0.0		
Н КОНТР		ВАСИЛЬЕВА	24.03	КАРКАС ПРОСТРАНСТВЕННЫЙ		
ГИП		ВАЯН	24.03			
РУК ГР		ШАНАУРОВА	24.03			
ПРОВЕР		ХОДОШ	24.03	КПН	СТАДИЯ	
РАЗРАБ		СОКОЛОВА	24.03		Р	1

ЦНИИЭП  
Торгово-бытовых зданий и туристских комплексов

НОРМАТ	ЗОНА	ПОЗ	ОБОЗНАЧЕНИЕ	НАИМЕНОВАНИЕ	КОЛ НА ИСПОЛН 1.020-1.5-5 0.2.0.0-																			ПРИМЕЧАНИЕ
					001	002	003	004	005	006	007	008	009	010	011	012	013	014	015	016	017	018	019	
ВЧ		12		ГОСТ 5781-75 Ф6АТ L=210	6	-	-	-	6	-	-	-	6	-	-	-	6	-	-	6	-	-	0.047	
ВЧ		13		Ф6АТ L=310	-	-	6	-	-	-	6	-	-	-	6	-	-	-	-	-	-	6	-	0.069
ВЧ		14		Ф6АТ L=260	5	11	5	5	-	6	-	-	5	11	5	5	5	11	5	5	5	11	5	0.058
ВЧ		15		Ф6АТ L=360	-	-	-	6	5	5	5	11	-	-	-	6	-	-	-	-	-	-	6	0.080
ВЧ		16		ГОСТ 5.1459-72* Ф12АШ L=480	1	1	1	1	1	1	1	1	1	1	1	1	1	1	1	1	1	1	1	0.426
ВЧ		17		Ф12АШ L=660	4	4	4	4	4	4	4	4	4	4	4	4	4	4	4	4	4	4	4	0.586
ВЧ		17		ГОСТ 5781-75 Ф6АТ L=660	4	4	4	4	4	4	4	4	4	4	4	4	4	4	4	4	4	4	4	0.146

КОЛ НА ИСПОЛН	1.020-1.5-5 0.2.0.0-																			ПРИМЕЧАНИЕ
	020	021	022	023	024	025	026	027	028	029	030	031	032	033	034	035	036	037	038	
	ДОКУМЕНТАЦИЯ:																			
12	СВОРОЧНЫЙ ЧЕРТЕЖ																			
12	УЗЛЫ АРМАТУРНЫЕ																			
12	ПОЯСНИТЕЛЬНАЯ ЗАПИСКА																			
	СВОРОЧНЫЕ ЕДИНИЦЫ:																			
12	1	КАРКАС ПЛ. КР35.25-1																		
		КАРКАС ПЛ. КР35.30-1																		
		КАРКАС ПЛ. КР35.35-1																		
		КАРКАС ПЛ. КР37.40-1																		
12	2	КАРКАС ПЛ. КР36.25																		
		КАРКАС ПЛ. КР36.30																		
		КАРКАС ПЛ. КР36.35																		
		КАРКАС ПЛ. КР38.40																		
12	3	КАРКАС ПЛ. КР56.25																		
		КАРКАС ПЛ. КР56.30																		
		КАРКАС ПЛ. КР56.35																		
		КАРКАС ПЛ. КР58.40																		
12	4	ИЗДЕЛИЕ ЗАКЛ. МН1.25																		
		ИЗДЕЛИЕ ЗАКЛ. МН1.30																		
		ИЗДЕЛИЕ ЗАКЛ. МН1.35																		
		ИЗДЕЛИЕ ЗАКЛ. МН1.40																		
12	5	ИЗДЕЛИЕ ЗАКЛ. МН4																		
12	6	ИЗДЕЛИЕ ЗАКЛ. МН10																		
		ИЗДЕЛИЕ ЗАКЛ. МН11																		
12	7	ИЗДЕЛИЕ ЗАКЛ. МН12.25																		
		ИЗДЕЛИЕ ЗАКЛ. МН12.30																		
		ИЗДЕЛИЕ ЗАКЛ. МН12.35																		
		ИЗДЕЛИЕ ЗАКЛ. МН12.40																		
12	8	ПЕТЛЯ СТРОПОВОЧНАЯ СП1																		
		ПЕТЛЯ СТРОПОВОЧНАЯ СП2																		
		ДЕТАЛИ:																		МАССА, КГ
ВЧ	9	ГОСТ 6727-53*																		
		Ф5ВІ L=1150																		0.177
		Ф5ВІ L=1250																		0.193
		Ф5ВІ L=1450																		0.223
		Ф5ВІ L=1750																		0.270
		Ф5ВІ L=2050																		0.316
ВЧ	10	Ф5ВІ L=940																		0.145
		Ф5ВІ L=1040																		0.160
		Ф5ВІ L=1240																		0.191
		Ф5ВІ L=1540																		0.237
		Ф5ВІ L=1840																		0.284
		ГОСТ 5.1459-72*																		
ВЧ	11	Ф12АШ L=210																		0.186
		Ф12АШ L=260																		0.231
		Ф12АШ L=310																		0.275
		Ф12АШ L=360																		0.320

1.020-1.5-5 0.2.0.0

ЛИСТ

3

ФОРМАТ	ЗОНА	ПОЗ	ОБОЗНАЧЕНИЕ	НАИМЕНОВАНИЕ	КОЛ НА ИСПОЛН 1.020-1.5-5 0.2.0.0-																			ПРИМЕЧАНИЕ
					020	021	022	023	024	025	026	027	028	029	030	031	032	033	034	035	036	037	038	
ВЧ		12		ГОСТ 5781-75 Ф6АІ L=210	6	-	-	-	6	-	-	-	6	-	-	-	6	-	-	6	-	-	-	0.047
ВЧ		13		Ф6АІ L=310	-	-	6	-	-	-	6	-	-	-	6	-	-	6	-	-	6	-	-	0.069
ВЧ		14		Ф6АІ L=260	5	11	5	5	-	6	-	5	11	5	5	5	11	5	5	5	11	5	5	0.058
ВЧ		15		Ф6АІ L=360	-	-	-	6	5	5	5	11	-	-	6	-	-	6	-	-	-	-	6	0.080
ВЧ		16		ГОСТ 5.1459-72* Ф12АШ L=480	1	1	1	1	1	1	1	1	1	1	1	1	1	1	1	1	1	1	1	0.426
ВЧ		16		Ф12АШ L=660	4	4	4	4	4	4	4	4	4	4	4	4	4	4	4	4	4	4	4	0.586
ВЧ		17		ГОСТ 5781-75 Ф6АІ L=660	4	4	4	4	4	4	4	4	4	4	4	4	4	4	4	4	4	4	4	0.146

КОРТ	ЗОНА	ПОЗ	ОБОЗНАЧЕНИЕ	НАИМЕНОВАНИЕ	КОЛ НА ИСПОЛН 1.020-1.5-5 0.2.0.0-																			ПРИМЕЧАНИЕ
					040	041	042	043	044	045	046	047	048	049	050	051	052	053	054	055	056	057	058	
12			1.020-1.5-5 0.2.0.0 СВ	ДОКУМЕНТАЦИЯ:	*	*	*	*	*	*	*	*	*	*	*	*	*	*	*	*	*	*		
12			1.020-1.5-6 0.0.0.0 УА	СВОРОЧНЫЙ ЧЕРТЕЖ	*	*	*	*	*	*	*	*	*	*	*	*	*	*	*	*	*	*		
12			1.020-1.5-5 0.0.0.0 ПЗ	УЗЛЫ АРМАТУРНЫЕ	*	*	*	*	*	*	*	*	*	*	*	*	*	*	*	*	*	*		
				ПОЯСНИТЕЛЬНАЯ ЗАПИСКА	*	*	*	*	*	*	*	*	*	*	*	*	*	*	*	*	*	*		
12	1		1.020-1.5-7 0.0.2.0-078	СВОРОЧНЫЕ ЕДИНИЦЫ:	1	-	-	-	1	-	-	-	1	-	-	-	1	-	-	1	-			
			1.020-1.5-7 0.0.2.0-079	КАРКАС ПЛ. КР39.25-1	-	1	-	-	1	-	-	-	1	-	-	1	-	-	1	-	-			
			1.020-1.5-7 0.0.2.0-080	КАРКАС ПЛ. КР39.30-1	-	-	1	-	-	-	-	1	-	-	1	-	-	1	-	-	1			
			1.020-1.5-7 0.0.2.0-085	КАРКАС ПЛ. КР39.35-1	-	-	-	1	-	-	-	1	-	-	1	-	-	1	-	-	1			
12	2		1.020-1.5-7 0.0.2.0-024	КАРКАС ПЛ. КР41.40-1	3	-	-	-	-	-	1	-	-	-	1	-	-	1	-	-	1			
			1.020-1.5-7 0.0.2.0-025	КАРКАС ПЛ. КР40.25	-	-	-	-	3	-	-	-	4	-	-	5	-	-	6	-	-			
			1.020-1.5-7 0.0.2.0-026	КАРКАС ПЛ. КР40.30	-	3	-	-	3	-	-	-	4	-	-	5	-	-	6	-	-			
			1.020-1.5-7 0.0.2.0-026	КАРКАС ПЛ. КР40.35	-	-	3	-	-	3	-	-	4	-	-	5	-	-	6	-	-			
12	3		1.020-1.5-7 0.0.2.0-118	КАРКАС ПЛ. КР42.40	-	-	-	3	-	-	3	-	-	4	-	-	5	-	-	6	-			
			1.020-1.5-7 0.0.2.0-119	КАРКАС ПЛ. КР60.25	1	-	-	-	1	-	-	-	1	-	-	1	-	-	1	-	-			
			1.020-1.5-7 0.0.2.0-119	КАРКАС ПЛ. КР60.30	-	1	-	-	-	1	-	-	1	-	-	1	-	-	1	-	-			
			1.020-1.5-7 0.0.2.0-120	КАРКАС ПЛ. КР60.35	-	-	1	-	-	1	-	-	1	-	-	1	-	-	1	-	-			
			1.020-1.5-7 0.0.2.0-129	КАРКАС ПЛ. КР62.40	-	-	-	1	-	-	1	-	-	1	-	-	1	-	-	1	-			
12	4		1.020-1.5-7 0.0.4.0	КАРКАС ПЛ. КР39.25-1	1	-	-	-	1	-	-	-	1	-	-	1	-	-	1	-	-			
			1.020-1.5-7 0.0.4.0-01	КАРКАС ПЛ. КР39.30-1	-	1	-	-	1	-	-	-	1	-	-	1	-	-	1	-	-			
			1.020-1.5-7 0.0.4.0-02	КАРКАС ПЛ. КР39.35-1	-	-	1	-	-	1	-	-	1	-	-	1	-	-	1	-	-			
12	5		1.020-1.5-7 0.0.4.0-03	КАРКАС ПЛ. КР41.40-1	-	-	-	1	-	-	1	-	-	1	-	-	1	-	-	1	-			
12	6		1.020-1.5-7 0.0.5.0-04	КАРКАС ПЛ. КР40.25	1	1	1	1	1	1	1	1	1	1	1	1	1	1	1	1	1			
			1.020-1.5-7 0.0.5.0-09	КАРКАС ПЛ. КР40.30	1	1	1	1	1	1	1	1	1	1	1	1	1	1	1	1	1			
12	7		1.020-1.5-7 0.0.5.0-10	КАРКАС ПЛ. КР42.40	-	-	-	-	1	1	1	1	1	1	1	1	1	1	1	1	1			
			1.020-1.5-7 0.0.7.0-01	КАРКАС ПЛ. КР60.25	2	-	-	-	2	-	-	-	2	-	-	2	-	-	2	-	-			
			1.020-1.5-7 0.0.7.0-02	КАРКАС ПЛ. КР60.30	-	2	-	-	-	2	-	-	2	-	-	2	-	-	2	-	-			
			1.020-1.5-7 0.0.7.0-03	КАРКАС ПЛ. КР60.35	-	-	2	-	-	-	2	-	-	2	-	-	2	-	-	2	-			
12	8		1.020-1.5-7 0.0.7.0-04	КАРКАС ПЛ. КР62.40	-	-	-	2	-	-	2	-	-	2	-	-	2	-	-	2	-			
			1.020-1.5-7 0.0.4.0-13	ИЗДЕЛИЕ ЗАКЛ. МН1.25	2	2	2	-	2	2	2	2	2	2	2	2	2	2	2	2	2			
			1.020-1.5-7 0.0.4.0-14	ИЗДЕЛИЕ ЗАКЛ. МН1.30	-	-	-	-	2	2	2	2	2	2	2	2	2	2	2	2	2			
			1.020-1.5-7 0.0.4.0-15	ИЗДЕЛИЕ ЗАКЛ. МН1.35	-	-	-	-	-	2	2	2	2	2	2	2	2	2	2	2	2			
				ИЗДЕЛИЕ ЗАКЛ. МН1.40	-	-	-	-	2	2	2	2	2	2	2	2	2	2	2	2	2			
				ИЗДЕЛИЕ ЗАКЛ. МН4	-	-	-	-	-	-	2	2	2	2	2	2	2	2	2	2	2			
				ИЗДЕЛИЕ ЗАКЛ. МН10	-	-	-	-	-	-	-	-	2	2	2	2	2	2	2	2	2			
				ИЗДЕЛИЕ ЗАКЛ. МН11	-	-	-	-	-	-	-	-	-	-	2	2	2	2	2	2	2			
				ИЗДЕЛИЕ ЗАКЛ. МН12.25	-	-	-	-	-	-	-	-	-	-	-	-	2	2	2	2	2			
				ИЗДЕЛИЕ ЗАКЛ. МН12.30	-	-	-	-	-	-	-	-	-	-	-	-	-	-	-	-	-			
				ИЗДЕЛИЕ ЗАКЛ. МН12.35	-	-	-	-	-	-	-	-	-	-	-	-	-	-	-	-	-			
				ИЗДЕЛИЕ ЗАКЛ. МН12.40	-	-	-	-	-	-	-	-	-	-	-	-	-	-	-	-	-			
12	9		1.020-1.5-7 0.0.4.0-13	ПЕТЛЯ СТРОПОВОЧНАЯ СП2	2	2	2	2	2	2	2	2	2	2	2	2	2	2	2	2	2			
			1.020-1.5-7 0.0.4.0-14	ПЕТЛЯ СТРОПОВОЧНАЯ СП3	-	-	-	-	-	-	2	-	-	2	2	-	2	-	2	-	2			
			1.020-1.5-7 0.0.4.0-15	ПЕТЛЯ СТРОПОВОЧНАЯ СП4	-	-	-	-	-	-	-	-	-	-	-	-	-	-	-	-	-			
БЧ	9		ГОСТ 6727-53*	ДЕТАЛИ:																				
			Φ5В1 L=1150	ГОСТ 6727-53*	26	26	26	26	-	-	-	-	-	-	-	-	-	-	-	-	-			
			Φ5В1 L=1250		-	-	-	-	26	26	26	26	-	-	-	-	-	-	-	-	-			
			Φ5В1 L=1450		-	-	-	-	-	-	-	-	24	24	24	24	-	-	-	-	-			
			Φ5В1 L=1750		-	-	-	-	-	-	-	-	-	-	24	24	24	24	-	-	-			
БЧ	10		Φ5В1 L=2050		-	-	-	-	-	-	-	-	-	-	-	-	24	24	24	24	24			
			Φ5В1 L=940		1	1	1	1	-	-	-	-	-	-	-	-	-	-	-	-	-			
			Φ5В1 L=1040		-	-	-	-	-	-	-	-	-	-	-	-	-	-	-	-	-			
			Φ5В1 L=1240		-	-	-	-	1	1	1	1	-	-	-	-	-	-	-	-	-			
			Φ5В1 L=1540		-	-	-	-	-	-	-	-	1	1	1	1	-	-	-	-	-			
			Φ5В1 L=1840		-	-	-	-	-	-	-	-	-	-	1	1	1	1	-	-	-			
БЧ	11		ГОСТ 5.1459-72*	ГОСТ 5.1459-72*	-	-	-	-	-	-	-	-	-	-	-	-	1	1	1	1	1			
			Φ12АШ L=210		2	-	-	-	2	-	-	-	2	-	-	-	2	-	-	-	-			
			Φ12АШ L=260		-	2	-	-	-	2	-	-	-	2	-	-	-	2	-	-	-			
			Φ12АШ L=310		-	-	2	-	-	-	-	-	-	-	-	-	-	-	2	-	-			

I.020-I.5-5 0.2.0.0

ФОРМАТ	ЗОНА	ПОЗ.	ОБОЗНАЧЕНИЕ	НАИМЕНОВАНИЕ	КОЛ НА ИСПОЛН 1.020-1.5-5 0.2.0.0-																ПРИМЕЧАНИЕ				
					040	041	042	043	044	045	046	047	048	049	050	051	052	053	054	055		056	057	058	059
ВЧ		12		Φ12АШ L=360 ГОСТ 5781-75	-	-	-	2	-	-	-	2	-	-	-	2	-	-	-	2	-	-	-	2	0.320
ВЧ		13		Φ6АІ L=210	6	-	-	-	6	-	-	-	6	-	-	-	6	-	-	-	6	-	-	-	0.047
ВЧ		14		Φ6АІ L=310	-	-	6	-	-	-	6	-	-	-	6	-	-	6	-	-	-	6	-	-	0.069
ВЧ		14		Φ6АІ L=260	5	11	5	5	-	6	-	-	5	11	5	5	5	11	5	5	5	11	5	5	0.058
ВЧ		15		Φ6АІ L=360	-	-	-	6	5	5	5	11	-	-	-	6	-	-	-	6	-	-	-	6	0.080
ВЧ		16		ГОСТ 5.1459-72*	1	1	1	1	1	1	1	1	1	1	1	1	1	1	1	1	1	1	1	1	0.426
ВЧ		16		Φ12АШ L=480	4	4	4	4	4	4	4	4	4	4	4	4	4	4	4	4	4	4	4	4	0.586
ВЧ		17		Φ12АШ L=660	4	4	4	4	4	4	4	4	4	4	4	4	4	4	4	4	4	4	4	4	0.146
ВЧ		17		ГОСТ 5781-75	4	4	4	4	4	4	4	4	4	4	4	4	4	4	4	4	4	4	4	4	0.586
ВЧ		17		Φ6АІ L=660	4	4	4	4	4	4	4	4	4	4	4	4	4	4	4	4	4	4	4	4	0.146

КиевНИИЭП ТПП КОРТ

ФОРМАТ	ЗОНА	ПОЗ	ОБОЗНАЧЕНИЕ	НАИМЕНОВАНИЕ	КОЛ НА ИСПОЛН 1.020-1.5-5 0.2.0.0-																		ПРИМЕЧАНИЕ
					060	061	062	063	064	065	066	067	068	069	070	071	072	073	074	075	076	077	
			1.020-1.5-5 0.2.0.0 СВ	ДОКУМЕНТАЦИЯ: СВОРОЧНЫЙ ЧЕРТЕЖ	*	*	*	*	*	*	*	*	*	*	*	*	*	*	*	*	*	*	
12			1.020-1.5-6 0.0.0.0 УА	УЗЛЫ АРМАТУРНЫЕ	*	*	*	*	*	*	*	*	*	*	*	*	*	*	*	*	*	*	
12			1.020-1.5-5 0.0.0.0 ПЗ	ПОЯСНИТЕЛЬНАЯ ЗАПИСКА	*	*	*	*	*	*	*	*	*	*	*	*	*	*	*	*	*	*	
			1.020-1.5-7 0.0.2.0-086	СВОРОЧНЫЕ ЕДИНИЦЫ: КАРКАС ПЛ. КР45.25-1	1	-	-	-	1	-	-	-	1	-	-	-	1	-	-	1	-	-	
12	1		1.020-1.5-7 0.0.2.0-087	КАРКАС ПЛ. КР45.30-1	-	1	-	-	-	1	-	-	-	1	-	-	-	-	-	1	-	-	
			1.020-1.5-7 0.0.2.0-088	КАРКАС ПЛ. КР45.35-1	-	-	1	-	-	-	1	-	-	-	1	-	-	1	-	-	-	1	
12	2		1.020-1.5-7 0.0.2.0-093	КАРКАС ПЛ. КР47.40-1	-	-	-	1	-	-	-	1	-	-	-	-	-	-	-	-	-	1	
12			1.020-1.5-7 0.0.2.0-048	КАРКАС ПЛ. КР46.25	3	-	-	-	3	-	-	-	4	-	-	-	5	-	-	6	-	-	
			1.020-1.5-7 0.0.2.0-049	КАРКАС ПЛ. КР46.30	-	3	-	-	-	3	-	-	-	4	-	-	-	5	-	-	6	-	
			1.020-1.5-7 0.0.2.0-050	КАРКАС ПЛ. КР46.35	-	-	3	-	-	-	3	-	-	-	4	-	-	-	5	-	-	6	
12	3		1.020-1.5-7 0.0.2.0-059	КАРКАС ПЛ. КР48.40	-	-	-	3	-	-	-	-	3	-	-	-	-	5	-	-	-	6	
			1.020-1.5-7 0.0.2.0-142	КАРКАС ПЛ. КР66.25	1	-	-	-	1	-	-	-	1	-	-	-	1	-	-	1	-	-	
			1.020-1.5-7 0.0.2.0-143	КАРКАС ПЛ. КР66.30	-	1	-	-	-	1	-	-	-	1	-	-	-	1	-	-	1	-	
			1.020-1.5-7 0.0.2.0-144	КАРКАС ПЛ. КР66.35	-	-	1	-	-	-	1	-	-	-	1	-	-	-	-	-	1	-	
			1.020-1.5-7 0.0.2.0-153	КАРКАС ПЛ. КР68.40	-	-	-	1	-	-	-	1	-	-	1	-	-	1	-	-	-	1	
12	4		1.020-1.5-7 0.0.4.0	ИЗДЕЛИЕ ЗАКЛ. МН1.25	1	-	-	-	1	-	-	-	1	-	-	-	1	-	-	1	-	-	
			1.020-1.5-7 0.0.4.0-01	ИЗДЕЛИЕ ЗАКЛ. МН1.30	-	1	-	-	-	1	-	-	-	1	-	-	-	1	-	-	1	-	
			1.020-1.5-7 0.0.4.0-02	ИЗДЕЛИЕ ЗАКЛ. МН1.35	-	-	1	-	-	-	1	-	-	-	1	-	-	-	1	-	-	1	
			1.020-1.5-7 0.0.4.0-03	ИЗДЕЛИЕ ЗАКЛ. МН1.40	-	-	-	1	-	-	-	1	-	-	-	1	-	-	-	1	-	-	
12	5		1.020-1.5-7 0.0.5.0-04	ИЗДЕЛИЕ ЗАКЛ. МН4	1	1	1	1	1	1	1	1	1	1	1	1	1	1	1	1	1	1	
12	6		1.020-1.5-7 0.0.5.0-09	ИЗДЕЛИЕ ЗАКЛ. МН10	1	1	1	1	-	-	-	1	1	1	1	1	1	1	1	1	1	1	
			1.020-1.5-7 0.0.5.0-10	ИЗДЕЛИЕ ЗАКЛ. МН11	-	-	-	-	1	1	1	1	1	1	1	1	1	1	1	1	1	1	
12	7		1.020-1.5-7 0.0.7.0-01	ИЗДЕЛИЕ ЗАКЛ. МН12.25	2	-	-	-	2	-	-	-	2	-	-	-	2	-	-	2	-	-	
			1.020-1.5-7 0.0.7.0-02	ИЗДЕЛИЕ ЗАКЛ. МН12.30	-	2	-	-	-	2	-	-	-	2	-	-	-	2	-	-	2	-	
			1.020-1.5-7 0.0.7.0-03	ИЗДЕЛИЕ ЗАКЛ. МН12.35	-	-	2	-	-	-	2	-	-	-	2	-	-	-	2	-	-	2	
			1.020-1.5-7 0.0.7.0-04	ИЗДЕЛИЕ ЗАКЛ. МН12.40	-	-	-	2	-	-	-	2	-	-	-	2	-	-	2	-	-	2	
12	8		1.020-1.5-7 0.0.4.0-13	ПЕТЛЯ СТРОПОВОЧНАЯ СП2	2	2	2	-	2	2	2	-	2	-	2	-	2	-	2	-	2	2	
			1.020-1.5-7 0.0.4.0-14	ПЕТЛЯ СТРОПОВОЧНАЯ СП3	-	-	-	2	-	-	-	2	-	-	2	-	2	-	2	-	2	2	
			1.020-1.5-7 0.0.4.0-15	ПЕТЛЯ СТРОПОВОЧНАЯ СП4	-	-	-	-	-	-	-	-	-	-	-	2	2	-	-	2	2	2	
				ДЕТАЛИ:																			
ВЧ	9		ГОСТ 6727-53*																			МАССА, кг	
			Ф5В1 L=1150		26	26	26	26	-	-	-	-	-	-	-	-	-	-	-	-	-	0.177	
			Ф5В1 L=1250		-	-	-	-	26	26	26	26	-	-	-	-	-	-	-	-	-	0.193	
			Ф5В1 L=1450		-	-	-	-	-	-	-	-	24	24	24	24	-	-	-	-	-	0.223	
			Ф5В1 L=1750		-	-	-	-	-	-	-	-	-	-	-	24	24	-	-	-	-	0.270	
ВЧ	10		Ф5В1 L=2050		-	-	-	-	-	-	-	-	-	-	-	-	24	24	24	24	24	0.316	
			Ф5В1 L=940		1	1	1	1	-	-	-	-	-	-	-	-	-	-	-	-	-	0.145	
			Ф5В1 L=1040		-	-	-	-	1	1	1	1	-	-	-	-	-	-	-	-	-	0.160	
			Ф5В1 L=1240		-	-	-	-	-	1	1	1	1	-	-	-	-	-	-	-	-	0.191	
			Ф5В1 L=1540		-	-	-	-	-	-	-	-	-	1	1	1	1	-	-	-	-	0.237	
			Ф5В1 L=1840		-	-	-	-	-	-	-	-	-	-	-	-	1	1	1	1	1	0.284	
ВЧ	11		ГОСТ 5.1459-72*																				
			Ф12АШ L=210		2	-	-	-	2	-	-	-	2	-	-	-	-	-	2	-	-	0.186	
			Ф12АШ L=260		-	2	-	-	-	2	-	-	-	2	-	-	-	-	-	2	-	0.231	
			Ф12АШ L=310		-	-	2	-	-	-	2	-	-	-	-	-	-	-	-	-	2	0.275	



СОФРА	ЗОЧ	ПОЗ	ОБОЗНАЧЕНИЕ	НАИМЕНОВАНИЕ	КОЛ НА ИСПОЛН 1.020-1.5-5 0.2.0.0-																	ПРИМЕЧАНИЕ			
					060	061	062	063	064	065	066	067	068	069	070	071	072	073	074	075	076		077	078	079
ВЧ		12		Φ12АШ L=360 ГОСТ 5781-75	-	-	-	2	-	-	-	2	-	-	-	2	-	-	-	2	-	-	-	2	0.320
ВЧ		13		Φ6АІ L=210	6	-	-	-	6	-	-	-	6	-	-	6	-	-	-	-	-	-	-	-	0.047
ВЧ		14		Φ6АІ L=310	-	-	6	-	-	-	-	6	-	-	6	-	-	6	-	-	6	-	-	-	0.069
ВЧ		14		Φ6АІ L=260	5	11	5	5	-	6	-	-	5	11	5	5	5	11	5	5	5	11	5	5	0.058
ВЧ		15		Φ6АІ L=360	-	-	-	6	5	5	5	11	-	-	-	6	-	-	-	6	-	-	-	6	0.080
ВЧ		16		ГОСТ 5.1459-72*	1	1	1	1	1	1	1	1	1	1	1	1	1	1	1	1	1	1	1	1	0.426
ВЧ		16		Φ12АШ L=480	4	4	4	4	4	4	4	4	4	4	4	4	4	4	4	4	4	4	4	4	0.586
ВЧ		17		Φ12АШ L=660	4	4	4	4	4	4	4	4	4	4	4	4	4	4	4	4	4	4	4	4	0.146
ВЧ		17		ГОСТ 5781-75	4	4	4	4	4	4	4	4	4	4	4	4	4	4	4	4	4	4	4	4	0.146
ВЧ		17		Φ6АІ L=660	4	4	4	4	4	4	4	4	4	4	4	4	4	4	4	4	4	4	4	4	0.146

1.020-1.5-5 0.2.0.0

ФОРМАТ	ЗОНА	ПОЗ	ОБОЗНАЧЕНИЕ	НАИМЕНОВАНИЕ	КОЛ НА ИСПОЛН 1.020-1.5-5 0.2.0.0-																			ПРИМЕЧАНИЕ
					080	081	082	083	084	085	086	087	088	089	090	091	092	093	094	095	096	097	098	
Киев3НИИЭл   ТЛП КОРТ			1.020-1.5-5 0.2.0.0 СВ	ДОКУМЕНТАЦИЯ:	*	*	*	*	*	*	*	*	*	*	*	*	*	*	*	*	*	*		
			1.020-1.5-6 0.0.0.0 УА	СВОРОЧНЫЙ ЧЕРТЕЖ	*	*	*	*	*	*	*	*	*	*	*	*	*	*	*	*	*	*	*	
			1.020-1.5-5 0.0.0.0 ПЗ	УЗЛЫ АРМАТУРНЫЕ	*	*	*	*	*	*	*	*	*	*	*	*	*	*	*	*	*	*	*	
Киев3НИИЭл   ТЛП КОРТ			1.020-1.5-5 0.0.0.0 ПЗ	ПОЯСНИТЕЛЬНАЯ ЗАПИСКА	*	*	*	*	*	*	*	*	*	*	*	*	*	*	*	*	*	*		
			1.020-1.5-7 0.0.2.0-162	СВОРОЧНЫЕ ЕДИНИЦЫ:																				
			1.020-1.5-7 0.0.2.0-163	КАРКАС ПЛ. КР51.25-1	1	-	-	-	1	-	-	-	1	-	-	-	1	-	-	1	-	-		
Киев3НИИЭл   ТЛП КОРТ			1.020-1.5-7 0.0.2.0-163	КАРКАС ПЛ. КР51.30-1	-	1	-	-	-	1	-	-	-	1	-	-	-	-	-	1	-			
			1.020-1.5-7 0.0.2.0-164	КАРКАС ПЛ. КР51.35-1	-	-	-	1	-	-	-	1	-	-	-	1	-	-	1	-	-	-	1	
			1.020-1.5-7 0.0.2.0-166	КАРКАС ПЛ. КР53.40-1	-	-	-	-	1	-	-	-	1	-	-	1	-	-	1	-	-	-	1	
Киев3НИИЭл   ТЛП КОРТ			1.020-1.5-7 0.0.2.0-098	КАРКАС ПЛ. КР52.25	3	-	-	-	3	-	-	-	4	-	-	-	-	-	6	-	-			
			1.020-1.5-7 0.0.2.0-099	КАРКАС ПЛ. КР52.30	-	3	-	-	-	3	-	-	-	4	-	-	-	5	-	-	6	-		
			1.020-1.5-7 0.0.2.0-100	КАРКАС ПЛ. КР52.35	-	-	3	-	-	-	3	-	-	-	4	-	-	-	5	-	-	6	-	
Киев3НИИЭл   ТЛП КОРТ			1.020-1.5-7 0.0.2.0-103	КАРКАС ПЛ. КР54.40	-	-	-	3	-	-	-	3	-	-	-	4	-	-	5	-	-	6		
			1.020-1.5-7 0.0.2.0-004	КАРКАС ПЛ. КР32.25	1	-	-	-	1	-	-	-	1	-	-	-	1	-	-	1	-	-		
			1.020-1.5-7 0.0.2.0-005	КАРКАС ПЛ. КР32.30	-	1	-	-	-	1	-	-	-	1	-	-	-	1	-	-	1	-	-	
Киев3НИИЭл   ТЛП КОРТ			1.020-1.5-7 0.0.2.0-006	КАРКАС ПЛ. КР32.35	-	-	1	-	-	1	-	-	-	1	-	-	-	1	-	-	1	1		
			1.020-1.5-7 0.0.2.0-009	КАРКАС ПЛ. КР34.40	-	-	-	-	1	-	-	-	1	-	-	-	1	-	-	-	-	-	1	
			1.020-1.5-7 0.0.4.0	ИЗДЕЛИЕ ЗАКЛ. МН1.25	1	-	-	-	1	-	-	-	1	-	-	-	1	-	-	1	-	-	-	
Киев3НИИЭл   ТЛП КОРТ			1.020-1.5-7 0.0.4.0-01	ИЗДЕЛИЕ ЗАКЛ. МН1.30	-	1	-	-	-	1	-	-	-	1	-	-	-	1	-	-	-	1		
			1.020-1.5-7 0.0.4.0-02	ИЗДЕЛИЕ ЗАКЛ. МН1.35	-	-	1	-	-	-	1	-	-	-	1	-	-	-	1	-	-	-	1	
			1.020-1.5-7 0.0.4.0-03	ИЗДЕЛИЕ ЗАКЛ. МН1.40	-	-	-	1	-	-	-	1	-	-	-	1	-	-	1	-	-	-	1	
Киев3НИИЭл   ТЛП КОРТ			1.020-1.5-7 0.0.5.0-04	ИЗДЕЛИЕ ЗАКЛ. МН4	1	1	1	1	1	1	1	1	1	1	1	1	1	1	1	1	1	1		
			1.020-1.5-7 0.0.5.0-09	ИЗДЕЛИЕ ЗАКЛ. МН10	1	1	1	1	-	-	-	1	1	1	1	1	1	1	1	1	1	1	1	
			1.020-1.5-7 0.0.5.0-10	ИЗДЕЛИЕ ЗАКЛ. МН11	-	-	-	-	1	1	1	1	-	-	-	-	-	-	-	-	-	-	-	
Киев3НИИЭл   ТЛП КОРТ			1.020-1.5-7 0.0.7.0-01	ИЗДЕЛИЕ ЗАКЛ. МН12.25	2	-	-	-	2	-	-	-	2	-	-	-	2	-	-	2	-			
			1.020-1.5-7 0.0.7.0-02	ИЗДЕЛИЕ ЗАКЛ. МН12.30	-	2	-	-	-	2	-	-	-	2	-	-	-	2	-	-	2	-		
			1.020-1.5-7 0.0.7.0-03	ИЗДЕЛИЕ ЗАКЛ. МН12.35	-	-	2	-	-	-	2	-	-	-	2	-	-	-	2	-	-	2	-	
Киев3НИИЭл   ТЛП КОРТ			1.020-1.5-7 0.0.7.0-04	ИЗДЕЛИЕ ЗАКЛ. МН12.40	-	-	-	2	-	-	-	2	-	-	-	2	-	-	-	-	2			
			1.020-1.5-7 0.0.4.0-12	ПЕТЛЯ СТРОПОВОЧНАЯ СП1	2	2	2	2	2	2	2	2	2	2	2	2	2	2	2	2	2	2	2	
			1.020-1.5-7 0.0.4.0-13	ПЕТЛЯ СТРОПОВОЧНАЯ СП2	-	-	-	-	2	2	-	-	2	-	-	2	2	2	2	2	2	2	2	
ВЧ			ГОСТ 6727-53*	ДЕТАЛИ:																	МАССА,КГ			
			Φ5В1 L=1150	16	16	16	16	-	-	-	-	-	-	-	-	-	-	-	-	-	-	0.177		
			Φ5В1 L=1250	-	-	-	-	16	16	16	16	-	-	-	-	-	-	-	-	-	-	-	0.193	
ВЧ			Φ5В1 L=1450	-	-	-	-	-	-	-	-	12	12	12	12	-	-	-	-	-	-	0.223		
			Φ5В1 L=1750	-	-	-	-	-	-	-	-	-	-	-	-	12	12	12	12	-	-	-	0.270	
			Φ5В1 L=2050	-	-	-	-	-	-	-	-	-	-	-	-	-	-	-	12	12	12	12	0.316	
ВЧ			Φ5В1 L=940	1	1	1	1	-	-	-	-	-	-	-	-	-	-	-	-	-	-	0.145		
			Φ5В1 L=1040	-	-	-	-	1	1	1	1	-	-	-	-	-	-	-	-	-	-	-	0.160	
			Φ5В1 L=1240	-	-	-	-	-	-	-	-	1	1	1	1	-	-	-	-	-	-	-	-	0.191
ВЧ			Φ5В1 L=1540	-	-	-	-	-	-	-	-	-	-	-	1	1	1	1	-	-	-	-	0.237	
			Φ5В1 L=1840	-	-	-	-	-	-	-	-	-	-	-	-	-	-	-	1	1	1	1	-	0.284
			ГОСТ 5.1459-72*																					
ВЧ			Φ12АШ L=210	2	-	-	-	2	-	-	-	2	-	-	-	2	-	-	-	-	-	0.186		
			Φ12АШ L=260	-	2	-	-	-	2	-	-	-	2	-	-	-	2	-	-	-	2	-	-	0.231
			Φ12АШ L=310	-	-	2	-	-	-	-	2	-	-	-	2	-	-	-	2	-	-	2	-	0.275
ВЧ			Φ12АШ L=360	-	-	-	2	-	-	-	2	-	-	-	2	-	-	-	-	-	-	2	0.320	

ФОРМАТ	ЗОНА	ПОС.	ОБОЗНАЧЕНИЕ	НАИМЕНОВАНИЕ	КОЛ НА ИСПОЛН 1.020-1.5-5 0.2.0.0-																			ПРИМЕЧАНИЕ
					080	081	082	083	084	085	086	087	088	089	090	091	092	093	094	095	096	097	098	
ВЧ		12		ГОСТ 5781-75 Ф6АІ L=210	6	-	-	-	6	-	-	-	6	-	-	-	6	-	-	6	-	-	0.047	
ВЧ		13		Ф6АІ L=310	-	-	6	-	-	-	6	-	-	-	6	-	-	-	-	6	-	6	0.069	
ВЧ		14		Ф6АІ L=260	5	11	5	5	-	6	-	-	5	11	5	5	5	11	5	5	5	11	0.058	
ВЧ		15		ГОСТ 5.1459-72*	-	-	-	6	5	5	5	11	-	-	-	6	-	-	6	-	-	6	0.080	
ВЧ		16		Ф12АШ L=480	1	1	1	1	1	1	1	1	1	1	1	1	1	1	1	1	1	1	0.426	
ВЧ		16		Ф12АШ L=660	4	4	4	4	4	4	4	4	4	4	4	4	4	4	4	4	4	4	0.586	
ВЧ		17		ГОСТ 5781-75 Ф6АІ L=660	4	4	4	4	4	4	4	4	4	4	4	4	4	4	4	4	4	4	0.146	

ФОРМАТ	ЗОНА	ПОЗ	ОБОЗНАЧЕНИЕ	НАИМЕНОВАНИЕ	КОЛ НА ИСПОЛН 1.020-1.5-5 0.2.0.0-																			ПРИМЕЧАНИЕ			
					100	101	102	103	104	105	106	107	108	109	110	111	112	113	114	115	116	117	118		119		
			1.020-1.5-5 0.2.0.0 СВ	ДОКУМЕНТАЦИЯ:	*	*	*	*	*	*	*	*	*	*	*	*	*	*	*	*	*	*	*	*	*	*	
12			1.020-1.5-6 0.0.0.0 УА	СВОРОЧНЫЙ ЧЕРТЕЖ	*	*	*	*	*	*	*	*	*	*	*	*	*	*	*	*	*	*	*	*	*	*	
12			1.020-1.5-5 0.0.0.0 ПЗ	УЗЛЫ АРМАТУРНЫЕ	*	*	*	*	*	*	*	*	*	*	*	*	*	*	*	*	*	*	*	*	*	*	
				ПОЯСНИТЕЛЬНАЯ ЗАПИСКА	*	*	*	*	*	*	*	*	*	*	*	*	*	*	*	*	*	*	*	*	*	*	
				СВОРОЧНЫЕ ЕДИНИЦЫ:																							
12	1		1.020-1.5-7 0.0.2.0-167	КАРКАС ПЛ. КР55.25-1	1	-	-	-	1	-	-	-	1	-	-	-	1	-	-	-	1	-	-	-	-		
			1.020-1.5-7 0.0.2.0-168	КАРКАС ПЛ. КР55.30-1	-	1	-	-	-	1	-	-	-	1	-	-	-	1	-	-	-	-	-	1	-		
			1.020-1.5-7 0.0.2.0-169	КАРКАС ПЛ. КР55.35-1	-	-	-	-	-	-	1	-	-	-	-	-	-	-	-	-	-	-	-	-	1		
			1.020-1.5-7 0.0.2.0-171	КАРКАС ПЛ. КР57.40-1	-	-	-	-	1	-	-	-	1	-	-	-	1	-	-	-	-	-	-	-	1		
12	2		1.020-1.5-7 0.0.2.0-108	КАРКАС ПЛ. КР56.25	3	-	-	-	3	-	-	-	4	-	-	-	5	-	-	-	6	-	-	-	-		
			1.020-1.5-7 0.0.2.0-109	КАРКАС ПЛ. КР56.30	-	3	-	-	-	3	-	-	-	4	-	-	-	5	-	-	-	6	-	-	-		
			1.020-1.5-7 0.0.2.0-110	КАРКАС ПЛ. КР56.35	-	-	3	-	-	-	3	-	-	-	-	-	-	-	-	-	-	-	-	6			
			1.020-1.5-7 0.0.2.0-113	КАРКАС ПЛ. КР58.40	-	-	-	3	-	-	-	3	-	-	-	4	-	-	-	5	-	-	-	6			
12	3		1.020-1.5-7 0.0.2.0-014	КАРКАС ПЛ. КР36.25	1	-	-	-	1	-	-	-	1	-	-	-	1	-	-	-	1	-	-	-	-		
			1.020-1.5-7 0.0.2.0-015	КАРКАС ПЛ. КР36.30	-	1	-	-	-	1	-	-	-	1	-	-	-	1	-	-	-	1	-	-	-		
			1.020-1.5-7 0.0.2.0-016	КАРКАС ПЛ. КР36.35	-	-	1	-	-	-	1	-	-	-	1	-	-	-	1	-	-	-	1	-	-		
			1.020-1.5-7 0.0.2.0-019	КАРКАС ПЛ. КР38.40	-	-	-	1	-	-	1	-	-	-	1	-	-	-	1	-	-	-	1	-	-		
12	4		1.020-1.5-7 0.0.4.0	ИЗДЕЛИЕ ЗАКЛ. МН1.25	1	-	-	-	1	-	-	-	1	-	-	-	1	-	-	-	1	-	-	-	-		
			1.020-1.5-7 0.0.4.0-01	ИЗДЕЛИЕ ЗАКЛ. МН1.30	-	1	-	-	-	1	-	-	-	1	-	-	-	1	-	-	-	1	-	-	-		
			1.020-1.5-7 0.0.4.0-02	ИЗДЕЛИЕ ЗАКЛ. МН1.35	-	-	1	-	-	-	1	-	-	-	1	-	-	-	1	-	-	-	1	-	-		
			1.020-1.5-7 0.0.4.0-03	ИЗДЕЛИЕ ЗАКЛ. МН1.40	-	-	-	1	-	-	-	1	-	-	-	1	-	-	-	1	-	-	-	-	1		
12	5		1.020-1.5-7 0.0.5.0-04	ИЗДЕЛИЕ ЗАКЛ. МН4	1	1	1	1	1	1	1	1	1	1	1	1	1	1	1	1	1	1	1	1	1	1	
12	6		1.020-1.5-7 0.0.5.0-09	ИЗДЕЛИЕ ЗАКЛ. МН10	1	1	1	1	-	-	-	-	1	1	1	1	1	1	1	1	1	1	1	1	1		
			1.020-1.5-7 0.0.5.0-10	ИЗДЕЛИЕ ЗАКЛ. МН11	-	-	-	-	1	1	1	1	-	-	-	-	-	-	-	-	-	-	-	-	-		
12	7		1.020-1.5-7 0.0.7.0-01	ИЗДЕЛИЕ ЗАКЛ. МН12.25	2	-	-	-	2	-	-	-	2	-	-	-	2	-	-	-	2	-	-	-	-		
			1.020-1.5-7 0.0.7.0-02	ИЗДЕЛИЕ ЗАКЛ. МН12.30	-	2	-	-	-	2	-	-	-	2	-	-	-	2	-	-	-	2	-	-	2		
			1.020-1.5-7 0.0.7.0-03	ИЗДЕЛИЕ ЗАКЛ. МН12.35	-	-	2	-	-	-	2	-	-	-	2	-	-	-	2	-	-	-	2	-	-		
			1.020-1.5-7 0.0.7.0-04	ИЗДЕЛИЕ ЗАКЛ. МН12.40	-	-	-	2	-	-	-	2	-	-	-	2	-	-	-	2	-	-	-	-	2		
12	8		1.020-1.5-7 0.0.4.0-12	ПЕТЛЯ СТРОПОВОЧНАЯ СП1	2	2	2	2	2	2	2	-	2	2	-	-	-	-	-	-	-	-	-	-	-		
			1.020-1.5-7 0.0.4.0-13	ПЕТЛЯ СТРОПОВОЧНАЯ СП2	-	-	-	-	-	-	-	-	2	-	-	-	2	2	2	2	2	2	2	2	2		
				ДЕТАЛИ:																							
ВЧ	9		ГОСТ 6727-53*		16	16	16	16	-	-	-	-	-	-	-	-	-	-	-	-	-	-	-	-	МАССА, КГ	0.177	
			Ф5ВИ L=1150		-	-	-	-	16	16	16	16	-	-	-	-	-	-	-	-	-	-	-	-	0.193		
			Ф5ВИ L=1250		-	-	-	-	-	-	-	-	12	12	12	12	-	-	-	-	-	-	-	-	0.223		
			Ф5ВИ L=1750		-	-	-	-	-	-	-	-	-	-	-	-	12	12	12	12	-	-	-	-	0.270		
ВЧ	10		Ф5ВИ L=2050		-	-	-	-	-	-	-	-	-	-	-	-	-	-	-	-	-	-	-	-	0.316		
			Ф5ВИ L=940		1	1	1	1	-	-	-	-	-	-	-	-	-	-	-	-	-	-	-	-	0.145		
			Ф5ВИ L=1040		-	-	-	-	1	1	1	1	-	-	-	-	-	-	-	-	-	-	-	-	0.160		
			Ф5ВИ L=1240		-	-	-	-	-	-	-	1	1	1	1	-	-	-	-	-	-	-	-	-	0.191		
			Ф5ВИ L=1540		-	-	-	-	-	-	-	-	-	-	1	1	1	1	1	-	-	-	-	-	0.237		
			Ф5ВИ L=1840		-	-	-	-	-	-	-	-	-	-	-	-	-	-	1	1	1	1	-	-	0.284		
ВЧ	11		ГОСТ 5.1459-72*		2	-	-	-	2	-	-	-	2	-	-	-	2	-	-	-	2	-	-	-	0.186		
			Ф12АШ L=210		-	2	-	-	-	2	-	-	-	-	-	-	-	-	-	-	2	-	-	-	0.231		
			Ф12АШ L=260		-	-	2	-	-	-	-	-	-	2	-	-	-	-	-	-	-	-	2	-	0.275		
			Ф12АШ L=310		-	-	-	2	-	-	-	-	-	-	-	-	-	-	-	-	-	-	2	-	0.320		
			Ф12АШ L=360		-	-	-	2	-	-	-	2	-	-	-	2	-	-	-	-	-	-	-	2	0.320		

КиевЗНИИЭП ГЛП КОРТ

ФОРМАТ	ЗОНА	ПОЗ.	ОБОЗНАЧЕНИЕ	НАИМЕНОВАНИЕ	КОЛ НА ИСПОЛН 1.020-1.5-5 0.2.0.0-																			ПРИМЕЧАНИЕ
					100	101	102	103	104	105	106	107	108	109	110	111	112	113	114	115	116	117	118	
БЧ		12		ГОСТ 5781-75	6	-	-	-	6	-	-	-	6	-	-	-	6	-	-	6	-	-	0.047	
				Φ6AI L=210	-	-	6	-	-	-	6	-	-	6	-	-	6	-	-	6	-	-	0.069	
БЧ		13		Φ6AI L=310	5	11	5	5	-	6	-	-	5	11	5	5	5	11	5	5	11	5	0.058	
БЧ		14		Φ6AI L=260	-	-	-	6	5	5	5	11	-	-	-	6	-	-	-	6	-	-	0.080	
				Φ6AI L=360	-	-	-	6	5	5	5	11	-	-	-	6	-	-	-	6	-	-	0.080	
БЧ		15		ГОСТ 5.1459-72*	1	1	1	1	1	1	1	1	1	1	1	1	1	1	1	1	1	1	0.426	
БЧ		16		Φ12AIII L=480	4	4	4	4	4	4	4	4	4	4	4	4	4	4	4	4	4	4	0.586	
				Φ12AIII L=660	4	4	4	4	4	4	4	4	4	4	4	4	4	4	4	4	4	4	0.586	
БЧ		17		ГОСТ 5781-75	4	4	4	4	4	4	4	4	4	4	4	4	4	4	4	4	4	4	0.146	
				Φ6AI L=660	4	4	4	4	4	4	4	4	4	4	4	4	4	4	4	4	4	4	0.146	

КОЛ НА ИСПОЛН	1.020-1.5-5 0.2.0.0-																			ПРИМЕЧАНИЕ	
	120	121	122	123	124	125	126	127	128	129	130	131	132	133	134	135	136	137	138		139
	ДОКУМЕНТАЦИЯ: СВОРОЧНЫЙ ЧЕРТЕЖ УЗЛЫ АРМАТУРНЫЕ ПОЯСНИТЕЛЬНАЯ ЗАПИСКА																				
	СВОРОЧНЫЕ ЕДИНИЦЫ: КАРКАС ПЛ. КР59.25-1 КАРКАС ПЛ. КР59.30-1 КАРКАС ПЛ. КР59.35-1 КАРКАС ПЛ. КР61.40-1 КАРКАС ПЛ. КР60.25 КАРКАС ПЛ. КР60.30 КАРКАС ПЛ. КР60.35 КАРКАС ПЛ. КР62.40 КАРКАС ПЛ. КР40.25 КАРКАС ПЛ. КР40.30 КАРКАС ПЛ. КР40.35 КАРКАС ПЛ. КР42.40 ИЗДЕЛИЕ ЗАКЛ. МН1.25 ИЗДЕЛИЕ ЗАКЛ. МН1.30 ИЗДЕЛИЕ ЗАКЛ. МН1.35 ИЗДЕЛИЕ ЗАКЛ. МН1.40 ИЗДЕЛИЕ ЗАКЛ. МН4 ИЗДЕЛИЕ ЗАКЛ. МН10 ИЗДЕЛИЕ ЗАКЛ. МН11 ИЗДЕЛИЕ ЗАКЛ. МН12.25 ИЗДЕЛИЕ ЗАКЛ. МН12.30 ИЗДЕЛИЕ ЗАКЛ. МН12.35 ИЗДЕЛИЕ ЗАКЛ. МН12.40 ПЕТЛЯ СТРОПОВОЧНАЯ СП2 ПЕТЛЯ СТРОПОВОЧНАЯ СП3 ПЕТЛЯ СТРОПОВОЧНАЯ СП4																				
	ДЕТАЛИ: ГОСТ 6727-53* Ф5В1 L=1150 Ф5В1 L=1250 Ф5В1 L=1450 Ф5В1 L=1750 Ф5В1 L=2050 Ф5В1 L=940 Ф5В1 L=1040 Ф5В1 L=1240 Ф5В1 L=1540 Ф5В1 L=1840 ГОСТ 5.1459-72* Ф12АШ L=210 Ф12АШ L=260 Ф12АШ L=310																			МАССА, КГ	
12	1.020-1.5-5	0.2.0.0	СВ	*	*	*	*	*	*	*	*	*	*	*	*	*	*	*	*	*	
12	1.020-1.5-6	0.0.0.0	УА	*	*	*	*	*	*	*	*	*	*	*	*	*	*	*	*	*	
12	1.020-1.5-5	0.0.0.0	ПЗ	*	*	*	*	*	*	*	*	*	*	*	*	*	*	*	*	*	
12	1	1.020-1.5-7	0.0.2.0-172	1	-	-	-	1	-	-	-	1	-	-	-	-	1	-	-	-	
		1.020-1.5-7	0.0.2.0-173	-	1	-	-	-	1	-	-	-	-	1	-	-	-	-	1	-	
		1.020-1.5-7	0.0.2.0-174	-	-	1	-	-	-	1	-	-	-	-	1	-	-	-	-	1	
		1.020-1.5-7	0.0.2.0-179	-	-	-	1	-	-	1	-	-	-	-	-	1	-	-	-	-	
12	2	1.020-1.5-7	0.0.2.0-118	3	-	-	-	3	-	-	-	-	-	-	-	-	1	-	-	1	
		1.020-1.5-7	0.0.2.0-119	-	3	-	-	-	3	-	-	-	4	-	-	5	-	-	6	-	
		1.020-1.5-7	0.0.2.0-120	-	-	3	-	-	3	-	-	-	-	-	5	-	-	-	6	-	
		1.020-1.5-7	0.0.2.0-129	-	-	-	3	-	-	-	-	-	-	-	-	5	-	-	-	6	
12	3	1.020-1.5-7	0.0.2.0-024	1	-	-	-	1	-	-	-	3	-	-	4	-	-	5	-	6	
		1.020-1.5-7	0.0.2.0-025	-	1	-	-	-	1	-	-	-	-	-	-	-	-	-	1	-	
		1.020-1.5-7	0.0.2.0-026	-	-	1	-	-	1	-	-	-	-	-	-	-	-	-	-	1	
		1.020-1.5-7	0.0.2.0-035	-	-	-	1	-	-	-	1	-	-	-	-	-	-	-	-	1	
12	4	1.020-1.5-7	0.0.4.0	1	-	-	-	-	1	-	-	-	-	-	1	-	-	-	-	1	
		1.020-1.5-7	0.0.4.0-01	-	1	-	-	-	-	1	-	-	-	-	-	1	-	-	-	1	
		1.020-1.5-7	0.0.4.0-02	-	-	1	-	-	-	-	1	-	-	-	-	1	-	-	-	1	
		1.020-1.5-7	0.0.4.0-03	-	-	-	1	-	-	-	1	-	-	-	-	1	-	-	-	1	
12	5	1.020-1.5-7	0.0.5.0-04	1	1	1	1	1	1	1	1	1	1	1	1	1	1	1	1	1	
12	6	1.020-1.5-7	0.0.5.0-09	1	1	1	1	1	1	1	1	1	1	1	1	1	1	1	1	1	
		1.020-1.5-7	0.0.5.0-10	1	-	-	-	1	1	1	1	1	1	1	1	1	1	1	1	1	
12	7	1.020-1.5-7	0.0.7.0-01	2	-	-	-	2	-	-	-	2	-	-	-	-	2	-	-	2	
		1.020-1.5-7	0.0.7.0-02	-	2	-	-	-	2	-	-	-	2	-	-	-	2	-	-	2	
		1.020-1.5-7	0.0.7.0-03	-	-	2	-	-	-	2	-	-	-	2	-	-	2	-	-	2	
		1.020-1.5-7	0.0.7.0-04	-	-	-	2	-	-	-	2	-	-	-	2	-	-	-	-	2	
12	8	1.020-1.5-7	0.0.4.0-13	2	2	2	-	2	2	2	-	2	2	-	2	-	-	-	-	2	
		1.020-1.5-7	0.0.4.0-14	-	-	-	2	-	-	-	2	-	-	-	2	-	-	-	-	2	
		1.020-1.5-7	0.0.4.0-15	-	-	-	-	-	-	-	-	-	-	-	2	-	2	-	2	2	
БЧ	9			26	26	26	26	-	-	-	-	-	-	-	-	-	-	-	-	-	0.177 0.193 0.223 0.270
				-	-	-	-	26	26	26	26	-	-	-	-	-	-	-	-	-	0.316 0.145 0.160 0.191
БЧ	10			1	1	1	1	-	-	-	-	-	-	24	24	24	24	24	24	24	0.237 0.284
				-	-	-	-	1	1	1	1	-	-	-	-	-	-	-	-	-	0.186 0.231 0.275
БЧ	11			-	-	2	-	-	-	-	-	-	-	-	-	-	1	1	1	1	
				2	-	-	-	2	-	-	-	2	-	-	-	-	2	-	-	-	
				-	2	-	-	-	2	-	-	-	2	-	-	-	-	-	-	-	
				-	-	2	-	-	-	2	-	-	-	-	2	-	-	-	-	-	

ФОРМАТ	ЗОНА	ПОЗ.	ОБОЗНАЧЕНИЕ	НАИМЕНОВАНИЕ	КОЛ НА ИСПОЛН 1.020-1.5-5 0.2.0.0-																			ПРИМЕЧАНИЕ	
					120	121	122	123	124	125	126	127	128	129	130	131	132	133	134	135	136	137	138		139
ВЧ		12		Φ12 АШ L=360 ГОСТ 5781-75	-	-	-	2	-	-	-	2	-	-	-	2	-	-	-	2	-	-	-	2	0.320
ВЧ		13		Φ6 АІ L=210	6	-	-	-	6	-	-	-	6	-	-	-	6	-	-	-	6	-	-	-	0.047
ВЧ		14		Φ6 АІ L=310	-	-	6	-	-	-	6	-	-	-	-	6	-	-	-	-	-	-	6	0.069	
ВЧ		14		Φ6 АІ L=260	5	11	5	5	-	6	-	-	5	11	5	5	5	11	5	5	5	11	5	5	0.058
ВЧ		15		ГОСТ 5.1459-72*	-	-	-	6	5	5	5	11	-	-	-	6	-	-	-	6	-	-	-	6	0.080
ВЧ		16		Φ12 АШ L=480	1	1	1	1	1	1	1	1	1	1	1	1	1	1	1	1	1	1	1	1	0.426
ВЧ		16		Φ12 АШ L=660	4	4	4	4	4	4	4	4	4	4	4	4	4	4	4	4	4	4	4	4	0.586
ВЧ		17		ГОСТ 5781-75 Φ6 АІ L=660	4	4	4	4	4	4	4	4	4	4	4	4	4	4	4	4	4	4	4	4	0.146

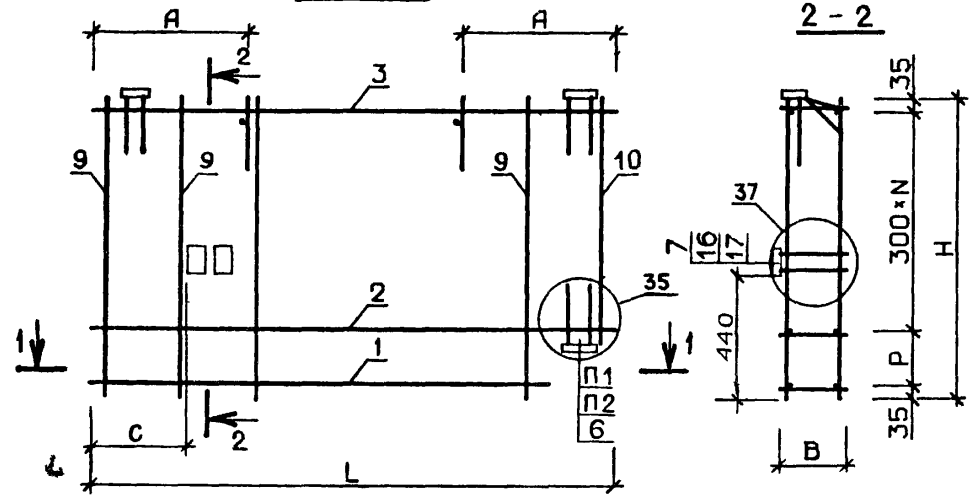
УЛЕТКА	БОРМАТ	ЗОНА	ПОЗ	ОБОЗНАЧЕНИЕ	НАИМЕНОВАНИЕ	КОП НА ИСПОЛН 1.020-1.5-5 0.2.0.0-																			ПРИМЕЧАНИЕ		
						140	141	142	143	144	145	146	147	148	149	150	151	152	153	154	155	156	157	158		159	
12				1.020-1.5-5 0.2.0.0 СВ	ДОКУМЕНТАЦИЯ:	*	*	*	*	*	*	*	*	*	*	*	*	*	*	*	*	*	*	*	*	*	
12				1.020-1.5-6 0.0.0.0 УА	СВОРОЧНЫЙ ЧЕРТЕЖ	*	*	*	*	*	*	*	*	*	*	*	*	*	*	*	*	*	*	*	*	*	
12				1.020-1.5-5 0.0.0.0 ПЗ	УЗЛЫ АРМАТУРНЫЕ	*	*	*	*	*	*	*	*	*	*	*	*	*	*	*	*	*	*	*	*	*	
					ПОЯСНИТЕЛЬНАЯ ЗАПИСКА	*	*	*	*	*	*	*	*	*	*	*	*	*	*	*	*	*	*	*	*	*	
12		1		1.020-1.5-7 0.0.2.0-180	СВОРОЧНЫЕ ЕДИНИЦЫ:	1	-	-	-	1	-	-	-	1	-	-	-	1	-	-	-	1	-	-	-	-	
				1.020-1.5-7 0.0.2.0-181	КАРКАС ПЛ. КР65.25-1	-	1	-	-	-	1	-	-	-	1	-	-	-	1	-	-	-	1	-	-	-	
				1.020-1.5-7 0.0.2.0-182	КАРКАС ПЛ. КР65.30-1	-	-	-	1	-	-	1	-	-	-	-	-	1	-	-	-	-	-	-	1	-	
				1.020-1.5-7 0.0.2.0-187	КАРКАС ПЛ. КР65.35-1	-	-	-	-	-	-	1	-	-	-	1	-	-	-	-	-	-	-	-	-	1	
				1.020-1.5-7 0.0.2.0-142	КАРКАС ПЛ. КР67.40-1	-	-	-	-	1	-	-	1	-	-	-	-	-	1	-	-	-	-	-	-	1	
12		2		1.020-1.5-7 0.0.2.0-142	КАРКАС ПЛ. КР66.25	3	-	-	-	3	-	-	-	4	-	-	-	5	-	-	-	6	-	-	-	1	
				1.020-1.5-7 0.0.2.0-143	КАРКАС ПЛ. КР66.30	-	3	-	-	-	3	-	-	-	4	-	-	-	5	-	-	-	6	-	-	-	
				1.020-1.5-7 0.0.2.0-144	КАРКАС ПЛ. КР66.35	-	-	-	3	-	-	3	-	-	-	4	-	-	-	5	-	-	-	6	-	-	
				1.020-1.5-7 0.0.2.0-153	КАРКАС ПЛ. КР68.40	-	-	-	-	3	-	-	3	-	-	-	4	-	-	-	5	-	-	-	6		
12		3		1.020-1.5-7 0.0.2.0-048	КАРКАС ПЛ. КР46.25	1	-	-	-	1	-	-	-	1	-	-	-	1	-	-	-	1	-	-	-	6	
				1.020-1.5-7 0.0.2.0-049	КАРКАС ПЛ. КР46.30	-	1	-	-	-	1	-	-	-	1	-	-	-	1	-	-	-	1	-	-	-	
				1.020-1.5-7 0.0.2.0-050	КАРКАС ПЛ. КР46.35	-	-	1	-	-	1	-	-	-	1	-	-	-	1	-	-	-	1	-	-	-	
				1.020-1.5-7 0.0.2.0-059	КАРКАС ПЛ. КР48.40	-	-	-	1	-	-	1	-	-	-	1	-	-	-	1	-	-	-	1	-	1	
12		4		1.020-1.5-7 0.0.4.0	ИЗДЕЛИЕ ЗАКЛ. МН1.25	1	-	-	-	1	-	-	-	1	-	-	-	1	-	-	-	1	-	-	-	-	
				1.020-1.5-7 0.0.4.0-01	ИЗДЕЛИЕ ЗАКЛ. МН1.30	-	1	-	-	-	1	-	-	-	1	-	-	-	1	-	-	-	1	-	-	1	
				1.020-1.5-7 0.0.4.0-02	ИЗДЕЛИЕ ЗАКЛ. МН1.35	-	-	1	-	-	-	1	-	-	-	1	-	-	-	1	-	-	-	1	-	1	
				1.020-1.5-7 0.0.4.0-03	ИЗДЕЛИЕ ЗАКЛ. МН1.40	-	-	-	1	-	-	-	1	-	-	-	1	-	-	-	1	-	-	-	1	1	
12		5		1.020-1.5-7 0.0.5.0-04	ИЗДЕЛИЕ ЗАКЛ. МН4	1	1	1	1	1	1	1	1	1	1	1	1	1	1	1	1	1	1	1	1	1	
12		6		1.020-1.5-7 0.0.5.0-09	ИЗДЕЛИЕ ЗАКЛ. МН10	1	1	1	1	1	1	1	1	1	1	1	1	1	1	1	1	1	1	1	1	1	
				1.020-1.5-7 0.0.5.0-10	ИЗДЕЛИЕ ЗАКЛ. МН11	-	-	-	-	1	1	1	1	-	-	-	-	-	-	-	-	-	-	-	-	-	
12		7		1.020-1.5-7 0.0.7.0-01	ИЗДЕЛИЕ ЗАКЛ. МН12.25	2	-	-	-	2	-	-	-	2	-	-	-	2	-	-	-	2	-	-	-	-	
				1.020-1.5-7 0.0.7.0-02	ИЗДЕЛИЕ ЗАКЛ. МН12.30	-	2	-	-	-	2	-	-	-	2	-	-	-	2	-	-	-	2	-	-	2	
				1.020-1.5-7 0.0.7.0-03	ИЗДЕЛИЕ ЗАКЛ. МН12.35	-	-	2	-	-	-	2	-	-	-	2	-	-	-	2	-	-	-	2	-	-	
				1.020-1.5-7 0.0.7.0-04	ИЗДЕЛИЕ ЗАКЛ. МН12.40	-	-	-	2	-	-	-	2	-	-	-	2	-	-	-	2	-	-	-	2	2	
12		8		1.020-1.5-7 0.0.4.0-13	ПЕТЛЯ СТРОПОВОЧНАЯ СП2	2	2	2	2	2	2	2	2	2	2	2	2	2	2	2	2	2	2	2	2	2	
				1.020-1.5-7 0.0.4.0-14	ПЕТЛЯ СТРОПОВОЧНАЯ СП3	-	-	-	-	2	-	-	-	2	-	-	-	2	-	-	-	2	-	-	-	2	
				1.020-1.5-7 0.0.4.0-15	ПЕТЛЯ СТРОПОВОЧНАЯ СП4	-	-	-	-	-	-	-	-	-	-	-	-	-	2	2	-	-	2	2	-	2	
					ДЕТАЛИ:																						
					ГОСТ 6727-53*																						
ВЧ		9			Ф5ВІ L=1150	26	26	26	26	-	-	-	-	-	-	-	-	-	-	-	-	-	-	-	-	0.177	
					Ф5ВІ L=1250	-	-	-	-	26	26	26	26	-	-	-	-	-	-	-	-	-	-	-	-	-	0.193
					Ф5ВІ L=1450	-	-	-	-	-	-	-	-	24	24	24	24	-	-	-	-	-	-	-	-	-	0.223
					Ф5ВІ L=1750	-	-	-	-	-	-	-	-	-	-	-	-	24	24	24	24	-	-	-	-	-	0.270
					Ф5ВІ L=2050	-	-	-	-	-	-	-	-	-	-	-	-	-	-	-	-	-	-	-	-	-	0.316
ВЧ		10			Ф5ВІ L=940	1	1	1	1	-	-	-	-	-	-	-	-	-	-	-	-	-	-	-	-	0.145	
					Ф5ВІ L=1040	-	-	-	-	1	1	1	1	-	-	-	-	-	-	-	-	-	-	-	-	-	0.160
					Ф5ВІ L=1240	-	-	-	-	-	-	-	-	1	1	1	1	-	-	-	-	-	-	-	-	-	0.191
					Ф5ВІ L=1540	-	-	-	-	-	-	-	-	-	-	-	1	1	1	1	-	-	-	-	-	-	0.237
					Ф5ВІ L=1840	-	-	-	-	-	-	-	-	-	-	-	-	-	-	1	1	1	1	1	1	1	0.284
					ГОСТ 5.1459-72*																						
ВЧ		11			Ф12АШ L=210	2	-	-	-	2	-	-	-	2	-	-	-	2	-	-	-	2	-	-	-	-	0.186
					Ф12АШ L=260	-	2	-	-	-	2	-	-	-	2	-	-	-	2	-	-	-	2	-	-	-	0.231
					Ф12АШ L=310	-	-	2	-	-	-	2	-	-	-	2	-	-	-	2	-	-	-	2	-	-	0.275



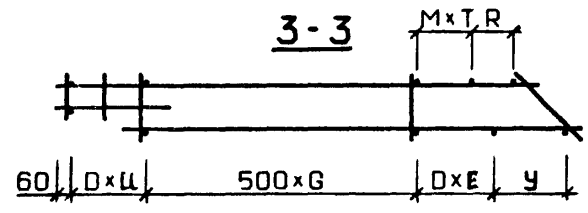
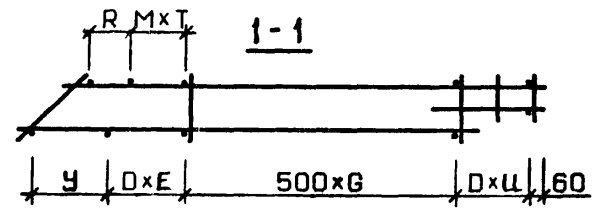
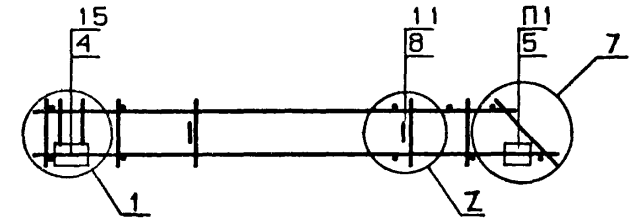
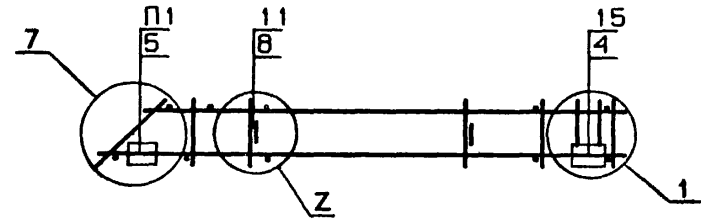
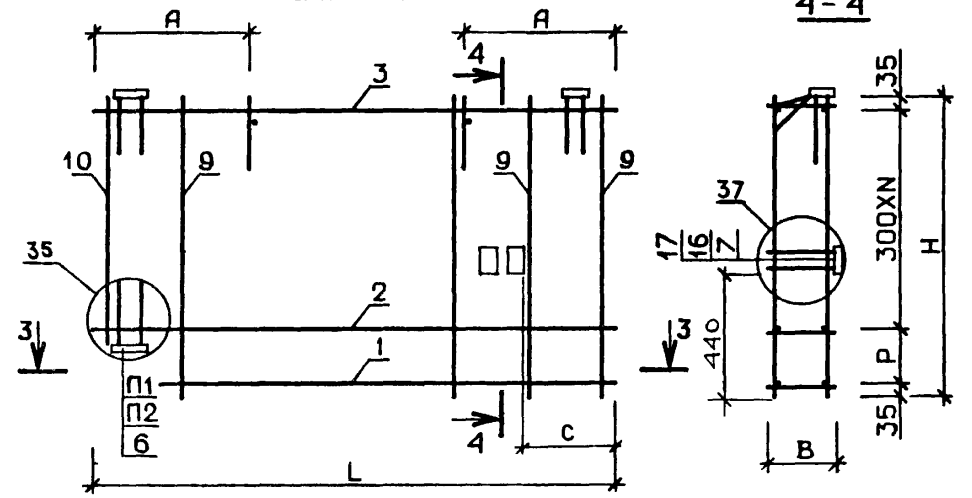
ФОРМАТ	ЗОНА	ПОЗ.	ОБОЗНАЧЕНИЕ	НАИМЕНОВАНИЕ	КОЛ НА ИСПОЛН 1.020-1.5-5 0.2.0.0-																			ПРИМЕЧАНИЕ	
					140	141	142	143	144	145	146	147	148	149	150	151	152	153	154	155	156	157	158		159
ВЧ		12		Φ12АШ L=360 ГОСТ 5781-75	-	-	-	2	-	-	-	2	-	-	-	2	-	-	-	2	-	-	-	2	0.320
ВЧ		13		Φ6АІ L=210	6	-	-	-	6	-	-	-	6	-	-	-	-	-	-	6	-	-	-	-	0.047
ВЧ		14		Φ6АІ L=310	-	-	6	-	-	-	6	-	-	-	6	-	-	6	-	-	-	6	-	0.069	
ВЧ		14		Φ6АІ L=260	5	11	5	5	-	6	-	-	5	11	5	5	5	11	5	5	5	11	5	5	0.058
ВЧ		14		Φ6АІ L=360	-	-	-	6	5	5	5	11	-	-	-	6	-	-	-	6	-	-	-	6	0.080
ВЧ		15		ГОСТ 5.1459-72*																					
ВЧ		16		Φ12АШ L=480	1	1	1	1	1	1	1	1	1	1	1	1	1	1	1	1	1	1	1	1	0.426
ВЧ		16		Φ12АШ L=660	4	4	4	4	4	4	4	4	4	4	4	4	4	4	4	4	4	4	4	4	0.586
ВЧ		17		ГОСТ 5781-75																					
ВЧ		17		Φ6АІ L=660	4	4	4	4	4	4	4	4	4	4	4	4	4	4	4	4	4	4	4	4	0.146

КиевЗНИИЭП | ТЛП КОРТ

**РИС. 1**



**РИС. 2**



1. УЗЛЫ ЗАМАРКИРОВАННЫЕ НА ДАННОМ ЧЕРТЕЖЕ, РАЗРАБОТАНЫ В ВЫПУСКЕ 5-6.  
 2. УЗЕЛ 1 СМ. ЛИСТ 1; УЗЛЫ 3,4 (БУКВЕННЫЙ ИНДЕКС „Z“) СМ. ЛИСТ 2; УЗЕЛ 7 СМ. ЛИСТ 3; УЗЕЛ 35 СМ. ЛИСТ 7; УЗЕЛ 37 СМ. ЛИСТ 8.

1.020-1.5-5 0.2.0.0 СБ					
КАРКАС			СТАДИЯ	МАССА	МАСШТАБ
ПРОСТРАНСТВЕННЫЙ КП			Р	СМ ТАБЛ	
НАЧ. ОТА. ВОЛЫНСКИЙ			25.03	ЛИСТ 1	
Н. КОНТР. ВАСИЛЬЕВА			24.03	ЛИСТОВ 6	
Г. И. П. ВАНЯН			24.03	ЦНИИЭП	
РУК. ГР. ШАНДУРОВА			24.03	торгово-бытовых зданий и туристских комплексов	
ПРОВЕРИЛ. ХОДОШ			24.03		
РАЗРАБ. КАШЕЛКИНА			24.03		

17534 41

ФОРМАТ А2

ОБОЗНАЧЕНИЕ	МАРКА	РИС	L	H	B	A	У	D	E	G	C	U	R	M	T	P	N	Z	П1	П2	МАССА
1.020-1.5-5 0.2.0.0	КПН20.25-П	1	2730	1150	220	790	250	300	3	1	440	3	-	300	3	180	3	3	12	13	34.8
-001	КПН20.30-П	1	2730	1150	270	790	250	300	3	1	440	3	-	300	3	180	3	3	13	13	35.5
-002	КПН20.35-П	1	2730	1150	320	790	250	300	3	1	440	3	-	300	3	180	3	3	12	13	36.2
-003	КПН20.40-П	1	2730	1150	370	790	250	300	3	1	440	3	250	300	2	180	3	3	14	13	41.3
-004	КПН21.25-П	1	2730	1250	220	790	250	300	3	1	440	3	-	300	3	280	3	3	12	14	35.3
-005	КПН21.30-П	1	2730	1250	270	790	250	300	3	1	440	3	-	300	3	280	3	3	13	14	36.0
-006	КПН21.35-П	1	2730	1250	320	790	250	300	3	1	440	3	-	300	3	280	3	3	12	14	36.7
-007	КПН21.40-П	1	2730	1250	370	790	250	300	3	1	440	3	250	300	2	280	3	4	14	14	45.1
-008	КПН22.25-П	1	2730	1450	220	790	250	400	1	3	440	1	-	400	1	180	4	3	12	13	36.0
-009	КПН22.30-П	1	2730	1450	270	790	250	400	1	3	440	1	-	400	1	180	4	3	13	13	36.8
-010	КПН22.35-П	1	2730	1450	320	790	250	400	1	3	440	1	-	400	1	180	4	4	12	13	40.8
-011	КПН22.40-П	1	2730	1450	370	790	250	400	1	3	440	1	-	350	1	180	4	4	14	13	46.9
-012	КПН23.25-П	1	2730	1750	220	790	250	400	1	3	440	1	-	400	1	180	5	4	12	13	41.3
-013	КПН23.30-П	1	2730	1750	270	790	250	400	1	3	440	1	-	400	1	180	5	4	13	13	42.1
-014	КПН23.35-П	1	2730	1750	320	790	250	400	1	3	440	1	-	400	1	180	5	4	12	13	42.8
-015	КПН23.40-П	1	2730	1750	370	790	250	400	1	3	440	1	-	350	1	180	5	4	14	13	49.8
-016	КПН24.25-П	1	2730	2050	220	790	250	400	1	3	440	1	-	400	1	180	6	4	12	13	43.3
-017	КПН24.30-П	1	2730	2050	270	790	250	400	1	3	440	1	-	400	1	180	6	4	13	13	44.1
-018	КПН24.35-П	1	2730	2050	320	790	250	400	1	3	440	1	-	400	1	180	6	4	12	13	44.9
-019	КПН24.40-П	1	2730	2050	370	790	250	400	1	3	440	1	-	350	1	180	6	4	14	13	52.8
-020	КПН25.25-П	1	2680	1150	220	790	250	300	3	1	390	3	-	300	3	180	3	3	12	13	35.2
-021	КПН25.30-П	1	2680	1150	270	790	250	300	3	1	390	3	-	300	3	180	3	3	13	13	35.9
-022	КПН25.35-П	1	2680	1150	320	790	250	300	3	1	390	3	250	300	2	180	3	3	12	13	36.6
-023	КПН25.40-П	1	2680	1150	370	790	250	300	3	1	390	3	200	300	2	180	3	3	14	13	41.6
-024	КПН26.25-П	1	2680	1250	220	790	250	300	3	1	390	3	-	300	3	280	3	3	12	14	35.8
-025	КПН26.30-П	1	2680	1250	270	790	250	300	3	1	390	3	-	300	3	280	3	3	13	14	36.5
-026	КПН26.35-П	1	2680	1250	320	790	250	300	3	1	390	3	250	300	2	280	3	3	12	14	37.2
-027	КПН26.40-П	1	2680	1250	370	790	250	300	3	1	390	3	200	300	2	280	3	4	14	14	45.5
-028	КПН27.25-П	1	2680	1450	220	790	250	400	1	3	390	1	-	400	1	180	4	3	12	13	35.9
-029	КПН27.30-П	1	2680	1450	270	790	250	400	1	3	390	1	-	400	1	180	4	3	13	13	36.6
-030	КПН27.35-П	1	2680	1450	320	790	250	400	1	3	390	1	-	350	1	180	4	4	12	13	40.7
-031	КПН27.40-П	1	2680	1450	370	790	250	400	1	3	390	1	-	300	1	180	4	4	14	13	46.6

В ТАБЛИЦЕ ИСПОЛНЕНИИ РАЗМЕРЫ ПРИВЕДЕНЫ В ММ, МАССА В КГ.

1.020-1.5-5 0.2.0.0 СБ

ЛИСТ

2

ДІ ІВЦ  
КиевЗНИИЭП  
УЛІГАТОР  
ТІП КОРТ

ДІАМ. ПІС. ПІС.

І ПІС. ПІС. ПІС.

І ПІС. ПІС. ПІС.

ОБОЗНАЧЕНИЕ	МАРКА	РИС	L	H	B	A	У	D	E	G	C	u	R	M	T	P	N	Z	П1	П2	МАССА
1.020-1.5-5 0.2.0 0-032	КПН28.25-П	1	2680	1750	220	790	250	400	1	3	390	1	-	400	1	180	5	4	12	13	41.2
-033	КПН28.30-П	1	2680	1750	270	790	250	400	1	3	390	1	-	400	1	180	5	4	13	13	41.9
-034	КПН28.35-П	1	2680	1750	320	790	250	400	1	3	390	1	-	350	1	180	5	4	12	13	42.7
-035	КПН28.40-П	1	2680	1750	370	790	250	400	1	3	390	1	-	300	1	180	5	4	14	13	49.6
-036	КПН29.25-П	1	2680	2050	220	790	250	400	1	3	390	1	-	400	1	180	6	4	12	13	43.1
-037	КПН29.30-П	1	2680	2050	270	790	250	400	1	3	390	1	-	400	1	180	6	4	13	13	43.9
-038	КПН29.35-П	1	2680	2050	320	790	250	400	1	3	390	1	-	350	1	180	6	4	12	13	44.7
-039	КПН29.40-П	1	2680	2050	370	790	250	400	1	3	390	1	-	300	1	180	6	4	14	13	52.5
-040	КПН30.25-П	1	5730	1150	220	1090	250	400	4	5	440	3	-	400	4	180	3	4	12	13	57.6
-041	КПН30.30-П	1	5730	1150	270	1090	250	400	4	5	440	3	-	400	4	180	3	4	13	13	58.5
-042	КПН30.35-П	1	5730	1150	320	1090	250	400	4	5	440	3	-	400	4	180	3	4	12	13	59.5
-043	КПН30.40-П	1	5730	1150	370	1090	250	400	4	5	440	3	350	400	3	180	3	4	14	13	74.7
-044	КПН31.25-П	1	5730	1250	220	1090	250	400	4	5	440	3	-	400	4	280	3	4	12	14	58.3
-045	КПН31.30-П	1	5730	1250	270	1090	250	400	4	5	440	3	-	400	4	280	3	4	13	14	59.2
-046	КПН31.35-П	1	5730	1250	320	1090	250	400	4	5	440	3	-	400	4	280	3	4	12	14	60.2
-047	КПН31.40-П	1	5730	1250	370	1090	250	400	4	5	440	3	350	400	3	280	3	4	14	14	75.4
-048	КПН32.25-П	1	5730	1450	220	1090	250	400	1	9	440	1	-	400	1	180	4	4	12	13	63.3
-049	КПН32.30-П	1	5730	1450	270	1090	250	400	1	9	440	1	-	400	1	180	4	4	13	13	64.3
-050	КПН32.35-П	1	5730	1450	320	1090	250	400	1	9	440	1	-	400	1	180	4	4	12	13	67.2
-051	КПН32.40-П	1	5730	1450	370	1090	250	400	1	9	440	1	-	350	1	180	4	4	14	13	83.1
-052	КПН33.25-П	1	5730	1750	220	1090	250	400	1	9	440	1	-	400	1	180	5	4	12	13	69.3
-053	КПН33.30-П	1	5730	1750	270	1090	250	400	1	9	440	1	-	400	1	180	5	4	13	13	72.3
-054	КПН33.35-П	1	5730	1750	320	1090	250	400	1	9	440	1	-	400	1	180	5	4	12	13	79.5
-055	КПН33.40-П	1	5730	1750	370	1090	250	400	1	9	440	1	-	350	1	180	5	4	14	13	97.9
-056	КПН34.25-П	1	5730	2050	220	1090	250	400	1	9	440	1	-	400	1	180	6	4	12	13	77.2
-057	КПН34.30-П	1	5730	2050	270	1090	250	400	1	9	440	1	-	400	1	180	6	4	13	13	84.5
-058	КПН34.35-П	1	5730	2050	320	1090	250	400	1	9	440	1	-	400	1	180	6	4	12	13	85.6
-059	КПН34.40-П	1	5730	2050	370	1090	250	400	1	9	440	1	-	350	1	180	6	4	14	13	106.6
-060	КПН35.25-П	1	5680	1150	220	1090	250	400	4	5	390	3	-	400	4	180	3	4	12	13	57.4
-061	КПН35.30-П	1	5680	1150	270	1090	250	400	4	5	390	3	-	400	4	180	3	4	13	13	58.3
-062	КПН35.35-П	1	5680	1150	320	1090	250	400	4	5	390	3	350	400	3	180	3	4	12	13	59.3
-063	КПН35.40-П	1	5680	1150	370	1090	250	400	4	5	390	3	300	400	3	180	3	4	14	13	74.4

ОБОЗНАЧЕНИЕ	МАРКА	РИС	L	H	B	A	У	D	E	G	C	U	R	M	T	P	N	Z	П1	П2	МАССА
1.020-1.5-5 0.2.0.0-064	КПН36.25-П	1	5680	1250	220	1090	250	400	4	5	390	3	-	400	4	280	3	4	12	14	58.1
-065	КПН36.30-П	1	5680	1250	270	1090	250	400	4	5	390	3	-	400	4	280	3	4	13	14	59.0
-066	КПН36.35-П	1	5680	1250	320	1090	250	400	4	5	390	3	350	400	3	280	3	4	12	14	60.0
-067	КПН36.40-П	1	5680	1250	370	1090	250	400	4	5	390	3	300	400	3	280	3	4	14	14	75.1
-068	КПН37.25-П	1	5680	1450	220	1090	250	400	1	9	390	1	-	400	1	180	4	4	12	13	63.0
-069	КПН37.30-П	1	5680	1450	270	1090	250	400	1	9	390	1	-	400	1	180	4	4	13	13	64.0
-070	КПН37.35-П	1	5680	1450	320	1090	250	400	1	9	390	1	-	350	1	180	4	4	12	13	67.0
-071	КПН37.40-П	1	5680	1450	370	1090	250	400	1	9	390	1	-	300	1	180	4	4	14	13	82.7
-072	КПН38.25-П	1	5680	1750	220	1090	250	400	1	9	390	1	-	400	1	180	5	4	12	13	69.0
-073	КПН38.30-П	1	5680	1750	270	1090	250	400	1	9	390	1	-	400	1	180	5	4	13	13	72.0
-074	КПН38.35-П	1	5680	1750	320	1090	250	400	1	9	390	1	-	350	1	180	5	4	12	13	79.2
-075	КПН38.40-П	1	5680	1750	370	1090	250	400	1	9	390	1	-	300	1	180	5	4	14	13	97.5
-076	КПН39.25-П	1	5680	2050	220	1090	250	400	1	9	390	1	-	400	1	180	6	4	12	13	76.9
-077	КПН39.30-П	1	5680	2050	270	1090	250	400	1	9	390	1	-	400	1	180	6	4	13	13	84.2
-078	КПН39.35-П	1	5680	2050	320	1090	250	400	1	9	390	1	-	350	1	180	6	4	12	13	85.3
-079	КПН39.40-П	1	5680	2050	370	1090	250	400	1	9	390	1	-	300	1	180	6	4	14	13	106.1
-080	КПН40.25-П	2	2730	1150	220	790	250	300	3	1	440	3	-	300	3	180	3	3	12	13	34.8
-081	КПН40.30-П	2	2730	1150	270	790	250	300	3	1	440	3	-	300	3	180	3	3	13	13	35.5
-082	КПН40.35-П	2	2730	1150	320	790	250	300	3	1	440	3	-	300	3	180	3	3	12	13	36.2
-083	КПН40.40-П	2	2730	1150	370	790	250	300	3	1	440	3	250	300	2	180	3	3	14	13	41.3
-084	КПН41.25-П	2	2730	1250	220	790	250	300	3	1	440	3	-	300	3	280	3	3	12	14	35.3
-085	КПН41.30-П	2	2730	1250	270	790	250	300	3	1	440	3	-	300	3	280	3	3	13	14	36.0
-086	КПН41.35-П	2	2730	1250	320	790	250	300	3	1	440	3	-	300	3	280	3	3	12	14	36.7
-087	КПН41.40-П	2	2730	1250	370	790	250	300	3	1	440	3	250	300	2	280	3	4	14	14	45.1
-088	КПН42.25-П	2	2730	1450	220	790	250	400	1	3	440	1	-	400	1	180	4	3	12	13	36.0
-089	КПН42.30-П	2	2730	1450	270	790	250	400	1	3	440	1	-	400	1	180	4	3	13	13	36.8
-090	КПН42.35-П	2	2730	1450	320	790	250	400	1	3	440	1	-	400	1	180	4	4	12	13	40.8
-091	КПН42.40-П	2	2730	1450	370	790	250	400	1	3	440	1	-	350	1	180	4	4	14	13	46.9
-092	КПН43.25-П	2	2730	1750	220	790	250	400	1	3	440	1	-	400	1	180	5	4	12	13	41.3
-093	КПН43.30-П	2	2730	1750	270	790	250	400	1	3	440	1	-	400	1	180	5	4	13	13	42.1
-094	КПН43.35-П	2	2730	1750	320	790	250	400	1	3	440	1	-	400	1	180	5	4	12	13	42.8
-095	КПН43.40-П	2	2730	1750	370	790	250	400	1	3	440	1	-	350	1	180	5	4	14	13	49.8

17534 44

УДЦ  
КиевНИИЭП  
ТЛП КОРТ

ОБОЗНАЧЕНИЕ	МАРКА	РИС	L	H	B	A	У	D	E	G	C	Ц	R	M	T	P	N	Z	П1	П2	МАССА
1.020-1.5-5 0.2.0.0-096	КПН44.25-П	2	2730	2050	220	790	250	400	1	3	440	1	-	400	1	180	6	4	12	13	43.3
-097	КПН44.30-П	2	2730	2050	270	790	250	400	1	3	440	1	-	400	1	180	6	4	13	13	44.1
-098	КПН44.35-П	2	2730	2050	320	790	250	400	1	3	440	1	-	400	1	180	6	4	12	13	44.9
-099	КПН44.40-П	2	2730	2050	370	790	250	400	1	3	440	1	-	350	1	180	6	4	14	13	52.8
-100	КПН45.25-П	2	2680	1150	220	790	250	300	3	1	390	3	-	300	3	180	3	3	12	13	35.2
-101	КПН45.30-П	2	2680	1150	270	790	250	300	3	1	390	3	-	300	3	180	3	3	13	13	35.9
-102	КПН45.35-П	2	2680	1150	320	790	250	300	3	1	390	3	250	300	2	180	3	3	12	13	36.6
-103	КПН45.40-П	2	2680	1150	370	790	250	300	3	1	390	3	200	300	2	180	3	3	14	13	41.6
-104	КПН46.25-П	2	2680	1250	220	790	250	300	3	1	390	3	-	300	3	280	3	3	12	14	35.8
-105	КПН46.30-П	2	2680	1250	270	790	250	300	3	1	390	3	-	300	3	280	3	3	13	14	36.5
-106	КПН46.35-П	2	2680	1250	320	790	250	300	3	1	390	3	250	300	2	280	3	3	12	14	37.2
-107	КПН46.40-П	2	2680	1250	370	790	250	300	3	1	390	3	200	300	2	280	3	4	14	14	45.5
-108	КПН47.25-П	2	2680	1450	220	790	250	400	1	3	390	1	-	400	1	180	4	3	12	13	35.9
-109	КПН47.30-П	2	2680	1450	270	790	250	400	1	3	390	1	-	400	1	180	4	3	13	13	36.6
-110	КПН47.35-П	2	2680	1450	320	790	250	400	1	3	390	1	-	350	1	180	4	4	12	13	40.7
-111	КПН47.40-П	2	2680	1450	370	790	250	400	1	3	390	1	-	300	1	180	4	4	14	13	46.6
-112	КПН48.25-П	2	2680	1750	220	790	250	400	1	3	390	1	-	400	1	180	5	4	12	13	41.2
-113	КПН48.30-П	2	2680	1750	270	790	250	400	1	3	390	1	-	400	1	180	5	4	13	13	41.9
-114	КПН48.35-П	2	2680	1750	320	790	250	400	1	3	390	1	-	350	1	180	5	4	12	13	42.7
-115	КПН48.40-П	2	2680	1750	370	790	250	400	1	3	390	1	-	300	1	180	5	4	14	13	49.6
-116	КПН49.25-П	2	2680	2050	220	790	250	400	1	3	390	1	-	400	1	180	6	4	12	13	43.1
-117	КПН49.30-П	2	2680	2050	270	790	250	400	1	3	390	1	-	400	1	180	6	4	13	13	43.9
-118	КПН49.35-П	2	2680	2050	320	790	250	400	1	3	390	1	-	350	1	180	6	4	12	13	44.7
-119	КПН49.40-П	2	2680	2050	370	790	250	400	1	3	390	1	-	300	1	180	6	4	14	13	52.5
-120	КПН50.25-П	2	5730	1150	220	1090	250	400	4	5	440	4	-	400	4	180	3	4	12	13	57.6
-121	КПН50.30-П	2	5730	1150	270	1090	250	400	4	5	440	4	-	400	4	180	3	4	13	13	58.5
-122	КПН50.35-П	2	5730	1150	320	1090	250	400	4	5	440	4	-	400	4	180	3	4	12	13	59.5
-123	КПН50.40-П	2	5730	1150	370	1090	250	400	4	5	440	4	350	400	3	180	3	4	14	13	74.7
-124	КПН51.25-П	2	5730	1250	220	1090	250	400	4	5	440	4	-	400	4	280	3	4	12	14	58.3
-125	КПН51.30-П	2	5730	1250	270	1090	250	400	4	5	440	4	-	400	4	280	3	4	13	14	59.2
-126	КПН51.35-П	2	5730	1250	320	1090	250	400	4	5	440	4	-	400	4	280	3	4	12	14	60.2
-127	КПН51.40-П	2	5730	1250	370	1090	250	400	4	5	440	4	350	400	3	280	3	4	14	14	75.4

ОБОЗНАЧЕНИЕ	МАРКА	РИС	L	H	B	A	У	Д	Е	G	С	U	R	M	T	P	N	Z	п1	п2	МАССА
1.020-1.5-5 0.2.0.0-128	КПН52.25-П	2	5730	1450	220	1090	250	400	1	9	440	1	-	400	1	180	4	4	12	13	63.3
-129	КПН52.30-П	2	5730	1450	270	1090	250	400	1	9	440	1	-	400	1	180	4	4	13	13	64.3
-130	КПН52.35-П	2	5730	1450	320	1090	250	400	1	9	440	1	-	400	1	180	4	4	12	13	67.2
-131	КПН52.40-П	2	5730	1450	370	1090	250	400	1	9	440	1	-	350	1	180	4	4	14	13	83.1
-132	КПН53.25-П	2	5730	1750	220	1090	250	400	1	9	440	1	-	400	1	180	5	4	12	13	69.3
-133	КПН53.30-П	2	5730	1750	270	1090	250	400	1	9	440	1	-	400	1	180	5	4	13	13	72.3
-134	КПН53.35-П	2	5730	1750	320	1090	250	400	1	9	440	1	-	400	1	180	5	4	12	13	79.5
-135	КПН53.40-П	2	5730	1750	370	1090	250	400	1	9	440	1	-	350	1	180	5	4	14	13	97.9
-136	КПН54.25-П	2	5730	2050	220	1090	250	400	1	9	440	1	-	400	1	180	6	4	12	13	77.2
-137	КПН54.30-П	2	5730	2050	270	1090	250	400	1	9	440	1	-	400	1	180	6	4	13	13	84.5
-138	КПН54.35-П	2	5730	2050	320	1090	250	400	1	9	440	1	-	400	1	180	6	4	12	13	85.6
-139	КПН54.40-П	2	5730	2050	370	1090	250	400	1	9	440	1	-	350	1	180	6	4	14	13	106.6
-140	КПН55.25-П	2	5680	1150	220	1090	250	400	4	5	390	3	-	400	4	180	3	4	12	13	57.4
-141	КПН55.30-П	2	5680	1150	270	1090	250	400	4	5	390	3	-	400	4	180	3	4	13	13	58.3
-142	КПН55.35-П	2	5680	1150	320	1090	250	400	4	5	390	3	350	400	3	180	3	4	12	13	59.3
-143	КПН55.40-П	2	5680	1150	370	1090	250	400	4	5	390	3	300	400	3	180	3	4	14	13	74.4
-144	КПН56.25-П	2	5680	1250	220	1090	250	400	3	6	390	3	-	400	4	280	3	4	12	14	58.1
-145	КПН56.30-П	2	5680	1250	270	1090	250	400	3	6	390	3	-	400	4	280	3	4	13	14	59.0
-146	КПН56.35-П	2	5680	1250	320	1090	250	400	3	6	390	3	350	400	3	280	3	4	12	14	60.0
-147	КПН56.40-П	2	5680	1250	370	1090	250	400	3	6	390	3	300	400	3	280	3	4	14	14	75.1
-148	КПН57.25-П	2	5680	1450	220	1090	250	400	1	9	390	1	-	400	1	180	4	4	12	13	63.0
-149	КПН57.30-П	2	5680	1450	270	1090	250	400	1	9	390	1	-	400	1	180	4	4	13	13	64.0
-150	КПН57.35-П	2	5680	1450	320	1090	250	400	1	9	390	1	-	350	1	180	4	4	12	13	67.0
-151	КПН57.40-П	2	5680	1450	370	1090	250	400	1	9	390	1	-	300	1	180	4	4	14	13	82.7
-152	КПН58.25-П	2	5680	1750	220	1090	250	400	1	9	390	1	-	400	1	180	5	4	12	13	69.0
-153	КПН58.30-П	2	5680	1750	270	1090	250	400	1	9	390	1	-	400	1	180	5	4	13	13	72.0
-154	КПН58.35-П	2	5680	1750	320	1090	250	400	1	9	390	1	-	350	1	180	5	4	12	13	79.2
-155	КПН58.40-П	2	5680	1750	370	1090	250	400	1	9	390	1	-	300	1	180	5	4	14	13	97.5
-156	КПН59.25-П	2	5680	2050	220	1090	250	400	1	9	390	1	-	400	1	180	6	4	12	13	76.9
-157	КПН59.30-П	2	5680	2050	270	1090	250	400	1	9	390	1	-	400	1	180	6	4	13	13	84.2
-158	КПН59.35-П	2	5680	2050	320	1090	250	400	1	9	390	1	-	350	1	180	6	4	12	13	85.3
-159	КПН59.40-П	2	5680	2050	370	1090	250	400	1	9	390	1	-	300	1	180	6	4	14	13	106.1

ФОРМАТ	ЗОНА	ПОЗ.	ОБОЗНАЧЕНИЕ	НАИМЕНОВАНИЕ	КОЛ НА ИСПОЛН.																			ПРИМЕЧАНИЕ									
					-	01	02	03	04	05	06	07	08	09	10	11	12	13	14	15	16	17	18		19								
КиевЗНИИЭП ТЛП КОРТ		12	1.020-1.5-5 0.3.0.0 СВ	ДОКУМЕНТАЦИЯ: СВОРОЧНЫЙ ЧЕРТЕЖ	*	*	*	*	*	*	*	*	*	*	*	*	*	*	*	*	*	*	*	*	*	*							
			1.020-1.5-6 0.0.0.0 УА	УЗЛЫ АРМАТУРНЫЕ	*	*	*	*	*	*	*	*	*	*	*	*	*	*	*	*	*	*	*	*	*	*	*						
			1.020-1.5-5 0.0.0.0 ПЗ	ПОЯСНИТЕЛЬНАЯ ЗАПИСКА	*	*	*	*	*	*	*	*	*	*	*	*	*	*	*	*	*	*	*	*	*	*	*						
				12	1.020-1.5-7 0.0.2.0-068	СВОРОЧНЫЕ ЕДИНИЦЫ: КАРКАС ПЛ. КР31.25-1	1	-	1	-	1	-	1	-	1	-	1	-	1	-	1	-	1	-	1	-	1						
					1.020-1.5-7 0.0.2.0-069	КАРКАС ПЛ. КР31.30-1	-	1	-	1	-	1	-	1	-	1	-	1	-	1	-	1	-	1	-	1	-	1					
					1.020-1.5-7 0.0.2.0-073	КАРКАС ПЛ. КР35.25-1	-	-	-	-	-	-	-	-	-	-	1	-	1	-	1	-	1	-	1	-	1	-					
						12	1.020-1.5-7 0.0.2.0-074	КАРКАС ПЛ. КР35.30-1	-	-	-	-	-	-	-	-	-	1	-	1	-	1	-	1	-	1	-	1	-				
							1.020-1.5-7 0.0.2.0-078	КАРКАС ПЛ. КР39.25-1	-	-	-	-	-	-	-	-	-	-	-	-	-	-	-	1	-	1	-	1	-	1			
							1.020-1.5-7 0.0.2.0-079	КАРКАС ПЛ. КР39.30-1	-	-	-	-	-	-	-	-	-	-	-	-	-	-	-	-	-	1	-	1	-	1			
								12	1.020-1.5-7 0.0.2.0-004	КАРКАС ПЛ. КР32.25	3	-	3	-	3	-	3	-	3	-	3	-	3	-	3	-	3	-	3	-	3		
									1.020-1.5-7 0.0.2.0-005	КАРКАС ПЛ. КР32.30	-	3	-	3	-	3	-	3	-	3	-	3	-	3	-	3	-	3	-	3	-	3	
									1.020-1.5-7 0.0.2.0-014	КАРКАС ПЛ. КР36.25	-	-	-	-	-	-	-	-	-	3	-	3	-	3	-	3	-	3	-	3	-	3	
								12	1.020-1.5-7 0.0.2.0-015	КАРКАС ПЛ. КР36.30	-	-	-	-	-	-	-	-	-	3	-	3	-	3	-	3	-	3	-	3	-		
									1.020-1.5-7 0.0.2.0-024	КАРКАС ПЛ. КР40.25	-	-	-	-	-	-	-	-	-	-	-	-	-	-	-	3	-	3	-	3	-	3	
									1.020-1.5-7 0.0.2.0-025	КАРКАС ПЛ. КР40.30	-	-	-	-	-	-	-	-	-	-	-	-	-	-	-	-	-	3	-	3	-	3	
								12	1.020-1.5-7 0.0.2.0-098	КАРКАС ПЛ. КР52.25	1	-	1	-	1	-	1	-	1	-	1	-	1	-	1	-	1	-	1	-	1		
									1.020-1.5-7 0.0.2.0-099	КАРКАС ПЛ. КР52.30	-	1	-	1	-	1	-	1	-	1	-	1	-	1	-	1	-	1	-	1	-	1	
									1.020-1.5-7 0.0.2.0-108	КАРКАС ПЛ. КР56.25	-	-	-	-	-	-	-	-	-	-	1	-	1	-	1	-	1	-	1	-	1	-	
								12	1.020-1.5-7 0.0.2.0-109	КАРКАС ПЛ. КР56.30	-	-	-	-	-	-	-	-	-	1	-	1	-	1	-	1	-	1	-	1	-		
									1.020-1.5-7 0.0.2.0-118	КАРКАС ПЛ. КР60.25	-	-	-	-	-	-	-	-	-	-	-	-	-	-	-	-	1	-	1	-	1	-	
									1.020-1.5-7 0.0.2.0-119	КАРКАС ПЛ. КР60.30	-	-	-	-	-	-	-	-	-	-	-	-	-	-	-	-	-	1	-	1	-	1	
								12	1.020-1.5-7 0.0.7.0-01	ИЗДЕЛИЕ ЗАКЛ. МН12.25	2	-	2	-	2	-	2	-	2	-	2	-	2	-	2	-	2	-	2	-	2		
									1.020-1.5-7 0.0.7.0-02	ИЗДЕЛИЕ ЗАКЛ. МН12.30	-	2	-	2	-	2	-	2	-	2	-	2	-	2	-	2	-	2	-	2	-	2	
									1.020-1.5-7 0.0.5.0-11	ИЗДЕЛИЕ ЗАКЛ. МН13	1	1	-	1	-	1	-	1	-	1	-	1	-	1	-	1	-	1	-	1	-	1	
								12	1.020-1.5-7 0.0.5.0-12	ИЗДЕЛИЕ ЗАКЛ. МН14	-	-	1	-	1	-	1	-	1	-	1	-	1	-	1	-	1	-	1	-	1		
									1.020-1.5-7 0.0.5.0-13	ИЗДЕЛИЕ ЗАКЛ. МН15	-	-	-	-	1	-	1	-	1	-	1	-	1	-	1	-	1	-	1	-	1	-	
									1.020-1.5-7 0.0.5.0-14	ИЗДЕЛИЕ ЗАКЛ. МН16	-	-	-	-	-	1	-	1	-	1	-	1	-	1	-	1	-	1	-	1	-	1	
								12	1.020-1.5-7 0.0.4.0-12	ПЕТЛЯ СТРОПОВОЧНАЯ СП1	2	2	2	2	2	2	2	2	2	2	2	2	2	2	2	2	2	2	2	2	2		
									1.020-1.5-7 0.0.4.0-13	ПЕТЛЯ СТРОПОВОЧНАЯ СП2	-	-	-	-	-	-	2	-	2	-	2	-	2	-	2	-	2	-	2	-	2	-	
										ДЕТАЛИ:																							МАССА, КГ
								ВЧ	ГОСТ 6727-53*	Φ5В1 L=1150	16	16	-	-	-	-	-	-	16	16	-	-	-	-	-	26	26	-	-	0.177			
									Φ5В1 L=1250	-	-	16	16	-	-	-	-	-	-	-	-	16	16	-	-	-	-	-	26	26	0.193		
									Φ5В1 L=1450	-	-	-	-	12	12	-	-	-	-	-	-	-	-	12	12	-	-	-	-	-	0.223		
								ВЧ	Φ5В1 L=1750	Φ5В1 L=1750	-	-	-	-	-	-	12	12	-	-	-	-	-	-	12	12	-	-	-	0.270			
									Φ5В1 L=940	1	1	-	-	-	-	-	-	1	1	-	-	-	-	-	-	-	1	1	-	-	0.145		
									Φ5В1 L=1040	-	-	1	1	-	-	-	-	-	-	1	1	-	-	-	-	-	-	-	1	1	-	0.160	
								ВЧ	Φ5В1 L=1240	Φ5В1 L=1240	-	-	-	-	1	1	-	-	-	-	-	-	-	-	1	1	-	-	-	0.191			
									Φ5В1 L=1540	-	-	-	-	-	-	1	1	-	-	-	-	-	-	-	-	1	1	-	-	-	0.237		
									ГОСТ 5.1459-72*	Φ12АШ L=210	2	-	2	-	2	-	2	-	2	-	2	-	2	-	2	-	2	-	2	-	2	0.186	
								ВЧ	Φ12АШ L=260	Φ12АШ L=260	-	2	-	2	-	2	-	2	-	2	-	2	-	2	-	2	-	2	-	2	0.231		
									ГОСТ 5781-75	Φ6А1 L=210	6	-	6	-	6	-	6	-	6	-	6	-	6	-	6	-	6	-	6	-	6	0.047	
									Φ6А1 L=260	-	-	-	-	6	-	6	-	6	-	6	-	6	-	6	-	6	-	6	-	6	-	0.058	

НАЧ ОТА	ВОЛЫНСКИЙ	<i>[подпись]</i>	25.03	I.020-I.5-5 0.3.0.0
И КОНТР	ВАСИЛЬЕВА	<i>[подпись]</i>	24.03	
ГИП	ВАНЯН	<i>[подпись]</i>	24.03	
РУК ГР	ШАНАУРОВА	<i>[подпись]</i>	24.03	
ПРОВЕР	ХОДОШ	<i>[подпись]</i>	24.03	
РАЗРАБ	СОКОЛОВА	<i>[подпись]</i>	24.03	

КАРКАС ПРОСТРАНСТВЕННЫЙ		
СТАДИЯ	ЛИСТ	ЛИСТОВ
Р	4	7
ЦНИИЭП		
ТОРГОВО-БЫТОВЫХ ЗДАНИЙ И ТУРИСТСКИХ КОМПЛЕКСОВ		



ФОРМАТ	ЗОНА	ПОЗ	ОБОЗНАЧЕНИЕ	НАИМЕНОВАНИЕ	КОЛ НА ИСПОЛН 1.020-1.5-5 0.3.0.0-																			ПРИМЕЧАНИЕ
					01	02	03	04	05	06	07	08	09	10	11	12	13	14	15	16	17	18	19	
БЧ		11		Φ6AI L=260	5	11	-	-	5	11	5	11	5	11	-	-	5	11	5	11			0.058	
БЧ		12		ГОСТ 5.1459-72* Φ12AI L=660	4	4	4	4	4	4	4	4	4	4	4	4	4	4	4	4	4	4	4	0.586
БЧ		13		ГОСТ 5781-75	4	4	4	4	4	4	4	4	4	4	4	4	4	4	4	4	4	4	4	0.146
БЧ		14		Φ6AI L=660	-	-	5	5	-	-	-	-	-	-	5	5	-	-	-	-	-	-	5	0.080
2		15	1.020-1.5-7 0.05.0-04	ИЗДАНИЕ ЗАКА. МНЧ	1	1	1	1	1	1	1	1	1	1	1	1	1	1	1	1	1	1	1	

ФОРМАТ ЗОНА ПОЗ	ОБОЗНАЧЕНИЕ	НАИМЕНОВАНИЕ	КОЛ НА ИСПОЛН 1.020-1.5-5 0.3.0.0-																			ПРИМЕЧАНИЕ
			20	21	22	23	24	25	26	27	28	29	30	31	32	33	34	35	36	37	38	
12	1.020-1.5-5 0.3.0.0 СВ	ДОКУМЕНТАЦИЯ: СВОРОЧНЫЙ ЧЕРТЕЖ УЗЛЫ АРМАТУРНЫЕ ПОЯСНИТЕЛЬНАЯ ЗАПИСКА	*	*	*	*	*	*	*	*	*	*	*	*	*	*	*	*	*	*	*	
12	1.020-1.5-6 0.0.0.0 У		*	*	*	*	*	*	*	*	*	*	*	*	*	*	*	*	*	*	*	
12	1.020-1.5-5 0.0.0.0 ПЗ		*	*	*	*	*	*	*	*	*	*	*	*	*	*	*	*	*	*	*	
12	1.020-1.5-7 0.0.2.0-078	СВОРОЧНЫЕ ЕДИНИЦЫ: КАРКАС ПЛ. КР39.25-1	1	-	1	-	-	-	-	-	-	-	-	-	-	-	-	-	-	-	-	
	1.020-1.5-7 0.0.2.0-079	КАРКАС ПЛ. КР39.30-1	-	1	-	1	-	-	-	-	-	-	-	-	-	-	-	-	-	-	-	
	1.020-1.5-7 0.0.2.0-086	КАРКАС ПЛ. КР45.25-1	-	-	-	-	1	-	1	-	1	-	1	-	1	-	-	-	-	-	-	
	1.020-1.5-7 0.0.2.0-087	КАРКАС ПЛ. КР45.30-1	-	-	-	-	-	1	-	1	-	1	-	1	-	-	-	-	-	-	-	
	1.020-1.5-7 0.0.2.0-162	КАРКАС ПЛ. КР51.25-1	-	-	-	-	-	-	-	-	-	-	-	1	-	1	-	1	-	1	-	
	1.020-1.5-7 0.0.2.0-163	КАРКАС ПЛ. КР51.30-1	-	-	-	-	-	-	-	-	-	-	-	-	1	-	1	-	1	-	1	
12	1.020-1.5-7 0.0.2.0-024	КАРКАС ПЛ. КР40.25	4	-	5	-	-	-	-	-	-	-	-	-	-	-	-	-	-	-	-	
	1.020-1.5-7 0.0.2.0-025	КАРКАС ПЛ. КР40.30	-	4	-	5	-	-	-	-	-	-	-	-	-	-	-	-	-	-	-	
	1.020-1.5-7 0.0.2.0-048	КАРКАС ПЛ. КР46.25	-	-	-	-	3	-	3	-	4	-	5	-	-	-	-	-	-	-	-	
	1.020-1.5-7 0.0.2.0-049	КАРКАС ПЛ. КР46.30	-	-	-	-	-	3	-	3	-	4	-	5	-	-	-	-	-	-	-	
	1.020-1.5-7 0.0.2.0-098	КАРКАС ПЛ. КР52.25	-	-	-	-	-	-	-	-	-	-	-	3	-	3	-	4	-	5	-	
	1.020-1.5-7 0.0.2.0-099	КАРКАС ПЛ. КР52.30	-	-	-	-	-	-	-	-	-	-	-	-	3	-	3	-	4	-	5	
12	1.020-1.5-7 0.0.2.0-118	КАРКАС ПЛ. КР60.25	1	-	1	-	-	-	-	-	-	-	-	-	-	-	-	-	-	-	-	
	1.020-1.5-7 0.0.2.0-119	КАРКАС ПЛ. КР60.30	-	1	-	1	-	-	-	-	-	-	-	-	-	-	-	-	-	-	-	
	1.020-1.5-7 0.0.2.0-142	КАРКАС ПЛ. КР66.25	-	-	-	-	1	-	1	-	1	-	1	-	1	-	1	-	1	-	1	
	1.020-1.5-7 0.0.2.0-143	КАРКАС ПЛ. КР66.30	-	-	-	-	-	1	-	1	-	1	-	1	-	1	-	1	-	1	-	
	1.020-1.5-7 0.0.2.0-004	КАРКАС ПЛ. КР32.25	-	-	-	-	-	-	-	-	-	-	-	1	-	1	-	1	-	1	-	
	1.020-1.5-7 0.0.2.0-005	КАРКАС ПЛ. КР32.30	-	-	-	-	-	-	-	-	-	-	-	-	1	-	1	-	1	-	1	
12	1.020-1.5-7 0.0.7.0-01	ИЗДЕЛИЕ ЗАКЛ. МН12.25	2	-	2	-	2	-	2	-	2	-	2	-	2	-	2	-	2	-	2	
	1.020-1.5-7 0.0.7.0-02	ИЗДЕЛИЕ ЗАКЛ. МН12.30	-	2	-	2	-	2	-	2	-	2	-	2	-	2	-	2	-	2	-	
12	1.020-1.5-7 0.0.5.0-13	ИЗДЕЛИЕ ЗАКЛ. МН15	1	1	-	-	-	-	-	-	1	1	-	-	-	-	-	1	1	-	-	
	1.020-1.5-7 0.0.5.0-14	ИЗДЕЛИЕ ЗАКЛ. МН16	-	-	1	1	-	-	-	-	-	-	1	1	-	-	-	-	-	1	1	
	1.020-1.5-7 0.0.5.0-11	ИЗДЕЛИЕ ЗАКЛ. МН13	-	-	-	-	1	1	-	-	-	-	-	1	1	-	-	-	-	-	-	
	1.020-1.5-7 0.0.5.0-12	ИЗДЕЛИЕ ЗАКЛ. МН14	-	-	-	-	-	1	1	-	-	-	-	-	-	1	1	-	-	-	-	
12	1.020-1.5-7 0.0.4.0-13	ПЕТЛЯ СТРОПОВОЧНАЯ СП2	2	2	2	-	2	2	2	2	2	2	2	-	-	-	-	-	-	2	2	
	1.020-1.5-7 0.0.4.0-14	ПЕТЛЯ СТРОПОВОЧНАЯ СП3	-	-	-	2	-	-	-	-	-	-	-	2	-	-	-	-	-	-	-	
	1.020-1.5-7 0.0.4.0-12	ПЕТЛЯ СТРОПОВОЧНАЯ СП1	-	-	-	-	-	-	-	-	-	-	-	-	2	2	2	2	2	2	2	
ВЧ	7	ДЕТАЛИ: ГОСТ 6727-53* Φ5В1 L=1450 Φ5В1 L=1750 Φ5В1 L=1150 Φ5В1 L=1250	24	24	-	24	-	-	-	-	24	24	-	-	-	-	12	12	-	-	-	
ВЧ	8	Φ5В1 L=1240 Φ5В1 L=1540 Φ5В1 L=940 Φ5В1 L=1040	1	1	-	1	-	-	-	26	26	-	-	16	16	-	-	-	-	12	12	
ВЧ	9	ГОСТ 5.1459-72* Φ12АШ L=210 Φ12АШ L=260	2	-	2	-	2	-	2	-	2	-	2	-	2	-	2	-	2	-	2	
ВЧ	10	ГОСТ 5781-75 Φ6А1 L=210	6	-	6	-	6	-	6	-	6	-	6	-	6	-	6	-	6	-	6	

МАССА, КГ

0.223  
0.270  
0.177  
0.193  
0.191  
0.237  
0.145  
0.160  
0.186  
0.231  
0.047

ФОРМАТ	ЗОНА	ПОЗ.	ОБОЗНАЧЕНИЕ	НАИМЕНОВАНИЕ	КОЛ НА ИСПОЛН 1.020-1.5-5 0.3.0.0-																			ПРИМЕЧАНИЕ
					20	21	22	23	24	25	26	27	28	29	30	31	32	33	34	35	36	37	38	
ВЧ		11		Φ6AI L=260	-	-	-	-	-	-	6	-	-	-	-	-	-	6	-	-	-	-	0.058	
ВЧ		12		Φ6AI L=260 ГОСТ 5.1459-72*	5	11	5	11	5	11	-	-	5	11	5	11	-	-	5	11	5	11	0.058	
ВЧ		13		Φ12AIII L=660	4	4	4	4	4	4	4	4	4	4	4	4	4	4	4	4	4	4	0.586	
ВЧ		14		ГОСТ 5781-75	4	4	4	4	4	4	4	4	4	4	4	4	4	4	4	4	4	4	0.146	
ВЧ		15	1.020-1.5-7 0.05.0-04	Φ6AI L=660	-	-	-	-	-	-	5	5	-	-	-	-	-	5	5	-	-	-	0.080	
12				Φ6AI L=260 ИЗДАНИЕ ЗАКА. МНЧ	1	1	1	1	1	1	1	1	1	1	1	1	1	1	1	1	1	1		

ФОРМАТ	ЭТАЖ	ГОЗ	ОБОЗНАЧЕНИЕ	НАИМЕНОВАНИЕ	КОЛ НА ИСПОЛН 1.020-1.5-5 0.3.0.0-																			ПРИМЕЧАНИЕ	
					40	41	42	43	44	45	46	47	48	49	50	51	52	53	54	55	56	57	58		59
12			1.020-1.5-5 0.3.0.0 СВ	ДОКУМЕНТАЦИЯ:	*	*	*	*	*	*	*	*	*	*	*	*	*	*	*	*	*	*	*	*	
12			1.020-1.5-6 0.0.0.0 УЛ	СБОРОЧНОЙ ЧЕРТЕЖ	*	*	*	*	*	*	*	*	*	*	*	*	*	*	*	*	*	*	*	*	
12			1.020-1.5-5 0.0.0.0 ПЗ	УЗЛЫ АРМАТУРНЫЕ	*	*	*	*	*	*	*	*	*	*	*	*	*	*	*	*	*	*	*	*	
				ПОЯСНИТЕЛЬНАЯ ЗАПИСКА	*	*	*	*	*	*	*	*	*	*	*	*	*	*	*	*	*	*	*	*	
12	1		1.020-1.5-7 0.0.2.0-167	СБОРОЧНЫЕ ЕДИНИЦЫ:	1	-	1	-	1	-	1	-	1	-	1	-	1	-	1	-	1	-	1		
			1.020-1.5-7 0.0.2.0-168	КАРКАС ПЛ. КР55.25-1	-	1	-	1	-	1	-	1	-	1	-	1	-	1	-	1	-	1	-		
			1.020-1.5-7 0.0.2.0-172	КАРКАС ПЛ. КР55.30-1	-	-	-	-	-	-	-	-	-	-	-	-	-	-	-	-	-	-	-		
			1.020-1.5-7 0.0.2.0-173	КАРКАС ПЛ. КР59.25-1	-	-	-	-	-	-	-	-	-	-	-	-	-	-	-	-	-	-	-		
			1.020-1.5-7 0.0.2.0-180	КАРКАС ПЛ. КР59.30-1	-	-	-	-	-	-	-	-	-	-	-	-	-	-	-	-	-	-	-		
			1.020-1.5-7 0.0.2.0-181	КАРКАС ПЛ. КР65.25-1	-	-	-	-	-	-	-	-	-	-	-	-	-	-	-	-	-	-	-		
12	2		1.020-1.5-7 0.0.2.0-181	КАРКАС ПЛ. КР65.30-1	-	-	-	-	-	-	-	-	-	-	-	-	-	-	-	-	-	-	-		
			1.020-1.5-7 0.0.2.0-108	КАРКАС ПЛ. КР56.25	3	-	3	-	4	-	5	-	5	-	5	-	5	-	5	-	5	-	5		
			1.020-1.5-7 0.0.2.0-109	КАРКАС ПЛ. КР56.30	-	3	-	3	-	4	-	5	-	5	-	5	-	5	-	5	-	5	-		
			1.020-1.5-7 0.0.2.0-118	КАРКАС ПЛ. КР60.25	-	-	-	-	-	-	-	-	-	-	-	-	-	-	-	-	-	-	-		
			1.020-1.5-7 0.0.2.0-119	КАРКАС ПЛ. КР60.30	-	-	-	-	-	-	-	-	-	-	-	-	-	-	-	-	-	-	-		
			1.020-1.5-7 0.0.2.0-142	КАРКАС ПЛ. КР66.25	-	-	-	-	-	-	-	-	-	-	-	-	-	-	-	-	-	-	-		
			1.020-1.5-7 0.0.2.0-143	КАРКАС ПЛ. КР66.30	-	-	-	-	-	-	-	-	-	-	-	-	-	-	-	-	-	-	-		
12	3		1.020-1.5-7 0.0.2.0-014	КАРКАС ПЛ. КР36.25	1	-	1	-	1	-	1	-	1	-	1	-	1	-	1	-	1	-	1		
			1.020-1.5-7 0.0.2.0-015	КАРКАС ПЛ. КР36.30	-	1	-	1	-	1	-	1	-	1	-	1	-	1	-	1	-	1	-		
			1.020-1.5-7 0.0.2.0-024	КАРКАС ПЛ. КР40.25	-	-	-	-	-	-	-	-	-	-	-	-	-	-	-	-	-	-	-		
			1.020-1.5-7 0.0.2.0-025	КАРКАС ПЛ. КР40.30	-	-	-	-	-	-	-	-	-	-	-	-	-	-	-	-	-	-	-		
			1.020-1.5-7 0.0.2.0-048	КАРКАС ПЛ. КР46.25	-	-	-	-	-	-	-	-	-	-	-	-	-	-	-	-	-	-	-		
			1.020-1.5-7 0.0.2.0-049	КАРКАС ПЛ. КР46.30	-	-	-	-	-	-	-	-	-	-	-	-	-	-	-	-	-	-	-		
12	4		1.020-1.5-7 0.0.7.0-01	ИЗДЕЛИЕ ЗАКЛ. МН12.25	2	-	2	-	2	-	2	-	2	-	2	-	2	-	2	-	2	-	2		
			1.020-1.5-7 0.0.7.0-02	ИЗДЕЛИЕ ЗАКЛ. МН12.30	-	2	-	2	-	2	-	2	-	2	-	2	-	2	-	2	-	2	-		
12	5		1.020-1.5-7 0.0.5.0-11	ИЗДЕЛИЕ ЗАКЛ. МН13	1	1	-	-	-	-	-	-	-	1	1	-	-	-	-	-	-	1	1		
			1.020-1.5-7 0.0.5.0-12	ИЗДЕЛИЕ ЗАКЛ. МН14	-	-	-	1	1	-	-	-	-	-	-	-	1	1	-	-	-	-	-		
			1.020-1.5-7 0.0.5.0-13	ИЗДЕЛИЕ ЗАКЛ. МН15	-	-	-	-	1	1	-	-	-	-	-	-	1	1	-	-	-	-	-		
			1.020-1.5-7 0.0.5.0-14	ИЗДЕЛИЕ ЗАКЛ. МН16	-	-	-	-	-	1	1	-	-	-	-	-	-	1	1	-	-	-	-		
12	6		1.020-1.5-7 0.0.4.0-12	ПЕТЛЯ СТРОПОВОЧНАЯ СП1	2	2	2	2	2	2	2	2	2	2	2	2	2	2	2	2	2	2	2		
			1.020-1.5-7 0.0.4.0-13	ПЕТЛЯ СТРОПОВОЧНАЯ СП2	-	-	-	-	-	-	2	2	2	2	2	2	2	2	2	2	2	2	2		
			1.020-1.5-7 0.0.4.0-14	ПЕТЛЯ СТРОПОВОЧНАЯ СП3	-	-	-	-	-	-	-	-	-	-	-	-	-	-	2	2	2	2	2		
				ДЕТАЛИ:																					
БЧ	7		ГОСТ 6727-53*		16	16	-	-	-	-	-	-	26	26	-	-	-	-	-	26	26	-	-	МАССА, КГ	
			Φ5В1 L=1150		-	-	16	16	-	-	-	-	-	-	26	26	-	-	-	-	-	26	0.177		
			Φ5В1 L=1250		-	-	-	-	12	12	-	-	-	-	-	-	24	24	-	-	-	-	0.193		
			Φ5В1 L=1450		-	-	-	-	-	-	12	12	-	-	-	-	-	-	24	24	-	-	0.223		
БЧ	8		Φ5В1 L=1750		1	1	-	-	-	-	-	-	1	1	-	-	-	-	-	24	24	-	-	0.270	
			Φ5В1 L=940		-	-	1	1	-	-	-	-	-	-	1	1	-	-	-	-	1	1	0.145		
			Φ5В1 L=1040		-	-	-	1	1	-	-	-	-	-	1	1	-	-	-	-	-	1	0.160		
			Φ5В1 L=1240		-	-	-	-	1	1	-	-	-	-	-	1	1	-	-	-	-	-	0.191		
			Φ5В1 L=1540		-	-	-	-	-	1	1	-	-	-	-	-	1	1	-	-	-	-	0.237		
БЧ	9		ГОСТ 5.1459-72*		2	-	2	-	2	-	2	-	2	-	2	-	2	-	2	-	2	-	0.186		
			Φ12 АШ L=210		-	2	-	2	-	2	-	2	-	2	-	2	-	2	-	2	-	2	-	0.231	
			Φ12 АШ L=260																						
БЧ	10		ГОСТ 5781-75		6	-	6	-	6	-	6	-	6	-	6	-	6	-	6	-	6	-	0.047		
			Φ6 А1 L=210																						

ФОРМАТ	ЗОНА	ПОЗ.	ОБОЗНАЧЕНИЕ	НАИМЕНОВАНИЕ	КОЛ НА ИСПОЛН 1.020-1.5-5 0.3.0.0-																			ПРИМЕЧАНИЕ
					40	41	42	43	44	45	46	47	48	49	50	51	52	53	54	55	56	57	58	
ВЧ		11		Ф6А1 L=260	-	-	-	6	-	-	-	-	-	-	-	6	-	-	-	-	-	6	0.058	
ВЧ		12		Ф6А1 L=260 ГОСТ 5.1459-72*	5	11	-	-	5	11	5	11	5	11	-	-	5	11	5	11	5	11	0.058	
ВЧ		13		Ф12АШ L=660	4	4	4	4	4	4	4	4	4	4	4	4	4	4	4	4	4	4	0.586	
ВЧ		14		ГОСТ 5781-75	4	4	4	4	4	4	4	4	4	4	4	4	4	4	4	4	4	4	0.146	
ВЧ		15	1.020-1.5-7 0.050-04	Ф6А1 L=660	4	4	4	4	4	4	4	4	4	4	4	4	4	4	4	4	4	4	0.146	
1				Ф6А1 L=360	-	-	5	5	-	-	-	-	-	-	5	5	-	-	-	-	-	5	0.080	
				ИЗДЕЛИЕ ЗАКААДНОЕ МН4	1	1	1	1	1	1	1	1	1	1	1	1	1	1	1	1	1	1		

ФОРМАТ	ЗОНА	ПОЗ.	ОБОЗНАЧЕНИЕ	НАИМЕНОВАНИЕ	КОЛ НА ИСПОЛН														ПРИМЕЧАНИЕ
					1.020-1.5-5 0.3.0.0-														
60	61	62	63																
12			1.020-1.5-5 0.3.0.0 СВ	ДОКУМЕНТАЦИЯ:	*	*	*	*											
12			1.020-1.5-6 0.0.0.0 УА	СВОРОЧНЫЙ ЧЕРТЕЖ	*	*	*	*											
12			1.020-1.5-5 0.0.0.0 ПЗ	УЗЛЫ АРМАТУРНЫЕ	*	*	*	*											
				ПОЯСНИТЕЛЬНАЯ ЗАПИСКА	*	*	*	*											
12	1		1.020-1.5-7 0.0.2.0-180	СВОРОЧНЫЕ ЕДИНИЦЫ:	1	-	1												
			1.020-1.5-7 0.0.2.0-181	КАРКАС ПЛ. КР65.25-1	-	1	-	1											
12	2		1.020-1.5-7 0.0.2.0-142	КАРКАС ПЛ. КР65.30-1	4	-	5												
			1.020-1.5-7 0.0.2.0-143	КАРКАС ПЛ. КР66.25	-	4	-	5											
12	3		1.020-1.5-7 0.0.2.0-048	КАРКАС ПЛ. КР66.30	1	-	1												
			1.020-1.5-7 0.0.2.0-049	КАРКАС ПЛ. КР46.25	-	1	-	1											
12	4		1.020-1.5-7 0.0.7.0-01	КАРКАС ПЛ. КР46.30	2	-	2												
			1.020-1.5-7 0.0.7.0-02	ИЗДЕЛИЕ ЗАКЛ. МН12.25	-	2	-	2											
12	5		1.020-1.5-7 0.0.5.0-13	ИЗДЕЛИЕ ЗАКЛ. МН12.30	1	1													
			1.020-1.5-7 0.0.5.0-14	ИЗДЕЛИЕ ЗАКЛ. МН15	2	-	1	1											
12	6		1.020-1.5-7 0.0.4.0-13	ИЗДЕЛИЕ ЗАКЛ. МН16	2	2	2	2											
			1.020-1.5-7 0.0.4.0-14	ПЕТЛЯ СТРОПОВОЧНАЯ СП2	-	-	-	2											
				ПЕТЛЯ СТРОПОВОЧНАЯ СП3															
				ДЕТАЛИ:															МАССА,КГ
ВЧ	7			ГОСТ 6727-53*	24	24	-	-											0.223
				Φ5В1 L=1450	-	-	24	24											0.270
ВЧ	8			Φ5В1 L=1750	1	1	-	-											0.191
				Φ5В1 L=1240	-	-	1	1											0.237
				Φ5В1 L=1540	2	-	2	-											0.186
ВЧ	9			ГОСТ 5.1459-72*	-	2	-	2											0.231
				Φ12АШ L=210															
				Φ12АШ L=260	6	-	6	-											0.047
ВЧ	10			ГОСТ 5781-75	5	11	5	11											0.058
ВЧ	11			Φ6А1 L=210															
				Φ6А1 L=260	4	4	4	4											
ВЧ	12			ГОСТ 5.1459-72*	4	4	4	4											0.586
				Φ12АШ L=660															
ВЧ	13			ГОСТ 5781-75	4	4	4	4											
				Φ6А1 L=660															0.146
12	15		1.020-1.5-7 0.0.5.0-04	ИЗДЕЛИЕ ЗАКЛАДНОЕ МН4	1	4	1	1											

1-020-1.5-5 0.3.0.0

РИС. 1

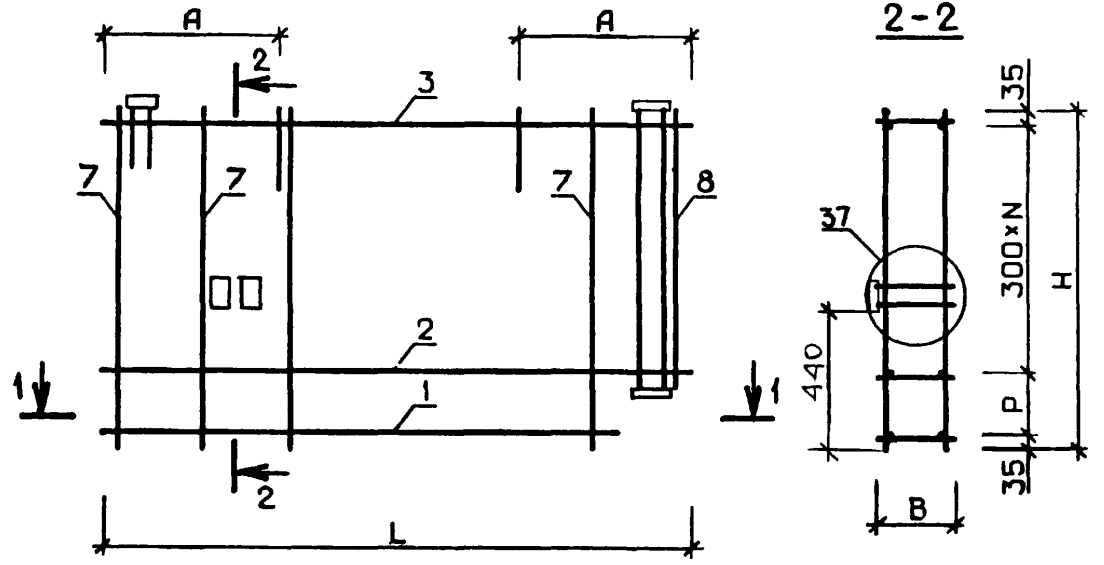
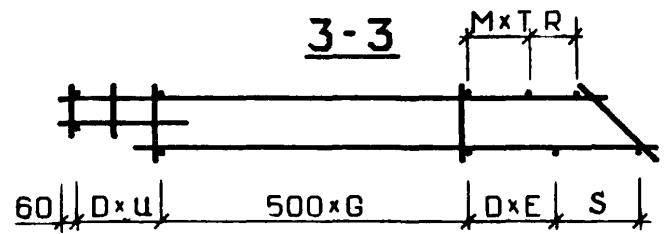
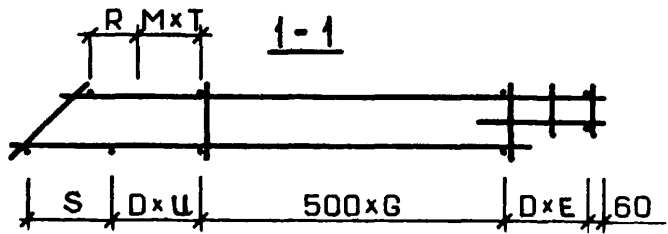
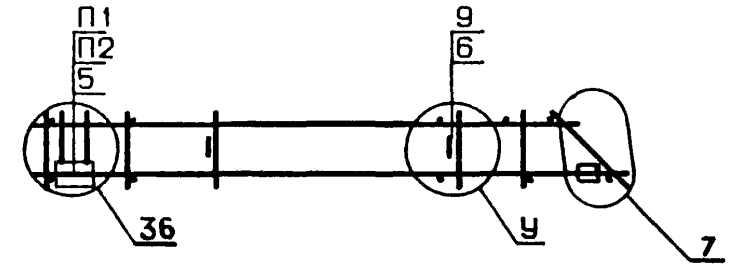
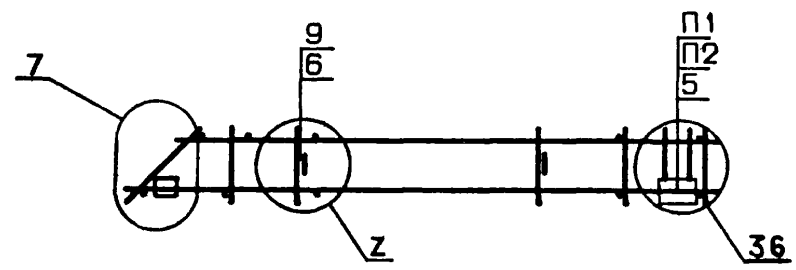
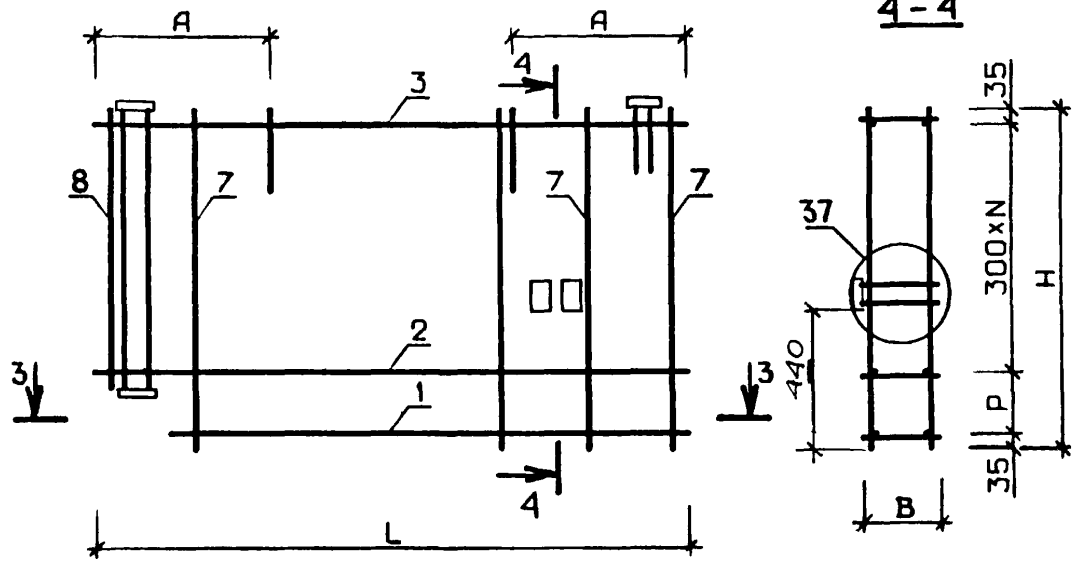


РИС. 2



1. Узлы, замаркированные на данном чертеже, разработаны в выпуске 5-6.  
 2. Узлы 3.4 (буквенный индекс „Z“) см. лист 2; узел 7 см. лист 3; узел 36 см. лист 7; узел 37 см. лист 8.

1.020-1.5-5 0.3.0.0 СБ

				<b>КАРКАС ПРОСТРАНСТВЕННЫЙ КП</b>		
				СТАДИЯ	МАССА	МАСШТАБ
				Р	СМ ТАБЛ	
				ЛИСТ 1	ЛИСТОВ 3	
				<b>ЦНИИЭП</b>		
				торгово-бытовых зданий и туристских комплексов		
НАЧ. ОТА	ВОЛЬНСКИЙ	<i>[Signature]</i>	25.03			
Н. КОНТР.	ВАСИЛЬЕВА	<i>[Signature]</i>	24.03			
ГИП	ВАНЯН	<i>[Signature]</i>	24.03			
РУК. ГР.	ШАНАУРОВА	<i>[Signature]</i>	24.03			
ПРОВЕРИЛ	ХОДОШ	<i>[Signature]</i>	24.03			
РАЗРАБ.	КАШЕЛКИНА	<i>[Signature]</i>	24.03			

ОБОЗНАЧЕНИЕ	МАРКА	РИС	L	H	B	A	S	D	E	C	G	U	R	M	T	P	N	Z	п1	п2	МАССА
1.020-1.5-5 0.3.0.0	КПН20.25-Я	1	2730	1150	220	790	250	300	3	440	1	3	-	300	3	180	3	3	10	11	34.82
-01	КПН20.30-Я	1	2730	1150	270	790	250	300	3	440	1	3	-	300	3	180	3	3	11	11	35.37
-02	КПН21.25-Я	1	2730	1250	220	790	250	300	3	440	1	3	-	300	3	280	3	3	10	14	35.35
-03	КПН21.30-Я	1	2730	1250	270	790	250	300	3	440	1	3	-	300	3	280	3	3	11	14	35.97
-04	КПН22.25-Я	1	2730	1450	220	790	250	400	1	440	3	1	-	400	1	180	4	3	10	11	36.56
-05	КПН22.30-Я	1	2730	1450	270	790	250	400	1	440	3	1	-	400	1	180	4	3	11	11	37.15
-06	КПН23.25-Я	1	2730	1750	220	790	250	400	1	440	3	1	-	400	1	180	5	4	10	11	42.31
-07	КПН23.30-Я	1	2730	1750	270	790	250	400	1	440	3	1	-	400	1	180	5	4	11	11	42.93
-08	КПН25.25-Я	1	2680	1150	220	790	250	300	3	390	3	3	-	300	3	180	3	3	10	11	35.75
-09	КПН25.30-Я	1	2680	1150	270	790	250	300	3	390	3	3	-	300	3	180	3	3	11	11	36.30
-10	КПН26.25-Я	1	2680	1250	220	790	250	300	3	390	1	3	-	300	3	280	3	3	10	11	36.39
-11	КПН26.30-Я	1	2680	1250	270	790	250	300	3	390	1	3	-	300	3	280	3	3	11	11	37.00
-12	КПН27.25-Я	1	2680	1450	220	790	250	400	1	390	3	1	-	400	1	180	4	3	10	11	36.43
-13	КПН27.30-Я	1	2680	1450	270	790	250	400	1	390	3	1	-	400	1	180	4	3	11	11	37.01
-14	КПН28.25-Я	1	2680	1750	220	790	250	400	1	390	3	1	-	400	1	180	5	4	10	11	42.16
-15	КПН28.30-Я	1	2680	1750	270	790	250	400	1	390	3	1	-	400	1	180	5	4	11	11	42.78
-16	КПН30.25-Я	1	5730	1150	220	1090	50	400	4	440	6	3	-	400	4	180	3	4	10	11	57.62
-17	КПН30.30-Я	1	5730	1150	270	1090	50	400	4	440	6	3	-	400	4	180	3	4	11	11	58.42
-18	КПН31.25-Я	1	5730	1250	220	1090	50	400	4	440	6	3	-	400	4	280	3	4	10	14	58.30
-19	КПН31.30-Я	1	5730	1250	270	1090	50	400	4	440	6	3	-	400	4	280	3	4	11	14	59.17
-20	КПН32.25-Я	1	5730	1450	220	1090	250	400	1	440	9	1	-	400	1	180	4	4	10	11	63.77
-21	КПН32.30-Я	1	5730	1450	270	1090	250	400	1	440	9	1	-	400	1	180	4	4	11	11	64.64
-22	КПН33.25-Я	1	5730	1750	220	1090	250	400	1	440	9	1	-	400	1	180	5	4	10	11	70.27
-23	КПН33.30-Я	1	5730	1750	270	1090	250	400	1	440	9	1	-	400	1	180	5	4	11	11	73.12
-24	КПН35.25-Я	1	5680	1150	220	1090	250	400	4	390	5	3	-	400	4	180	3	4	10	11	57.42
-25	КПН35.30-Я	1	5680	1150	270	1090	250	400	4	390	5	3	-	400	4	180	3	4	11	11	58.22
-26	КПН36.25-Я	1	5680	1250	220	1090	250	400	4	390	5	3	-	400	4	280	3	4	10	14	58.11
-27	КПН36.30-Я	1	5680	1250	270	1090	250	400	4	390	5	3	-	400	4	280	3	4	11	14	58.97
-28	КПН37.25-Я	1	5680	1450	220	1090	250	400	1	390	9	1	-	400	1	180	4	4	10	11	63.53
-29	КПН37.30-Я	1	5680	1450	270	1090	250	400	1	390	9	1	-	400	1	180	4	4	11	11	64.40
-30	КПН38.25-Я	1	5680	1750	220	1090	250	400	1	390	9	1	-	400	1	180	5	4	10	11	69.99
-31	КПН38.30-Я	1	5680	1750	270	1090	250	400	1	390	9	1	-	400	1	180	5	4	11	11	72.84

В ТАБЛИЦЕ ИСПОЛНЕНИИ РАЗМЕРЫ ПРИВЕДЕНЫ В ММ, МАССА В КГ.

1.020-1.5-5 0.3.0.0 СБ

ЛИСТ

2



ОБОЗНАЧЕНИЕ	МАРКА	РИС	L	H	B	A	S	D	E	C	G	U	R	M	T	P	N	Z	П1	П2	МАССА
1.020-1.5-5 0.3.0.0-32	КПН40.25-Я	2	2730	1150	220	790	250	300	3	440	1	3	-	300	3	180	3	3	10	11	35.75
-33	КПН40.30-Я	2	2730	1150	270	790	250	300	3	440	1	3	-	300	3	180	3	3	11	11	36.30
-34	КПН41.25-Я	2	2730	1250	220	790	250	300	3	440	1	3	-	300	3	280	3	3	10	14	36.39
-35	КПН41.30-Я	2	2730	1250	270	790	250	300	3	440	1	3	-	300	3	280	3	3	11	14	37.00
-36	КПН42.25-Я	2	2730	1450	220	790	250	400	1	440	3	1	-	400	1	180	4	3	10	11	36.43
-37	КПН42.30-Я	2	2730	1450	270	790	250	400	1	440	3	1	-	400	1	180	4	3	11	11	37.01
-38	КПН43.25-Я	2	2730	1750	220	790	250	400	1	440	3	1	-	400	1	180	5	4	10	11	42.16
-39	КПН43.30-Я	2	2730	1750	270	790	250	400	1	440	3	1	-	400	1	180	5	4	11	11	42.78
-40	КПН45.25-Я	2	2680	1150	220	790	250	300	3	390	3	3	-	300	3	180	3	3	10	11	57.62
41	КПН45.30-Я	2	2680	1150	270	790	250	300	3	390	3	3	-	300	3	180	3	3	11	11	58.42
-42	КПН46.25-Я	2	2680	1250	220	790	250	300	3	390	1	3	-	300	3	280	3	3	10	14	58.30
-43	КПН46.30-Я	2	2680	1250	270	790	250	300	3	390	1	3	-	300	3	280	3	3	11	14	59.17
-44	КПН47.25-Я	2	2680	1450	220	790	250	400	1	390	3	1	-	400	1	180	4	3	10	11	63.77
-45	КПН47.30-Я	2	2680	1450	270	790	250	400	1	390	3	1	-	400	1	180	4	3	11	11	64.64
-46	КПН48.25-Я	2	2680	1750	220	790	250	400	1	390	3	1	-	400	1	180	5	4	10	11	70.27
-47	КПН48.30-Я	2	2680	1750	270	790	250	400	1	390	3	1	-	400	1	180	5	4	11	11	73.12
-48	КПН50.25-Я	2	5730	1150	220	1090	250	400	4	440	5	3	-	400	4	180	3	4	10	11	57.42
49	КПН50.30-Я	2	5730	1150	270	1090	250	400	4	440	5	3	-	400	4	180	3	4	11	11	58.22
-50	КПН51.25-Я	2	5730	1250	220	1090	250	400	4	440	5	3	-	400	4	280	3	4	10	14	58.11
-51	КПН51.30-Я	2	5730	1250	270	1090	250	400	4	440	5	3	-	400	4	280	3	4	11	14	59.97
-52	КПН52.25-Я	2	5730	1450	220	1090	250	400	1	440	9	1	-	400	1	180	4	4	10	11	34.82
53	КПН52.30-Я	2	5730	1450	270	1090	250	400	1	440	9	1	-	400	1	180	4	4	11	11	35.37
54	КПН53.25-Я	2	5730	1750	220	1090	250	400	1	440	9	1	-	400	1	180	5	4	10	11	35.35
-55	КПН53.30-Я	2	5730	1750	270	1090	250	400	1	440	9	1	-	400	1	180	5	4	11	11	35.97
-56	КПН55.25-Я	2	5680	1150	220	1090	250	400	4	390	5	3	-	400	4	180	3	4	10	11	36.56
-57	КПН55.30-Я	2	5680	1150	270	1090	250	400	4	390	5	3	-	400	4	180	3	4	11	11	37.15
-58	КПН56.25-Я	2	5680	1250	220	1090	250	400	4	390	5	3	-	400	4	280	3	4	10	14	42.31
59	КПН56.30-Я	2	5680	1250	270	1090	250	400	4	390	5	3	-	400	4	280	3	4	11	14	42.93
-60	КПН57.25-Я	2	5680	1450	220	1090	250	400	1	390	9	1	-	400	1	180	4	4	10	11	63.53
-61	КПН57.30-Я	2	5680	1450	270	1090	250	400	1	390	9	1	-	400	1	180	4	4	11	11	64.40
-62	КПН58.25-Я	2	5680	1750	220	1090	250	400	1	390	9	1	-	400	1	180	5	4	10	11	69.99
-63	КПН58.30-Я	2	5680	1750	270	1090	250	400	1	390	9	1	-	400	1	180	5	4	11	11	72.84



ФОРМАТ	ЗОНА	ПОЗ.	ОБОЗНАЧЕНИЕ	НАИМЕНОВАНИЕ	КОЛ НА ИСПОЛН 1.020-1.5-5 0.4.0.0-																			ПРИМЕЧАНИЕ	
					20	21	22	23	24	25	26	27	28	29	30	31	32	33	34	35	36	37	38		39
12			1.020-1.5-5 0.4.0.0 СВ	ДОКУМЕНТАЦИЯ: СВОРОЧНЫЙ ЧЕРТЕЖ	*	*	*	*	*	*	*	*	*	*	*	*	*	*	*	*	*	*	*	*	
12			1.020-1.5-6 0.0.0.0 УА	УЗЛЫ АРМАТУРНЫЕ	*	*	*	*	*	*	*	*	*	*	*	*	*	*	*	*	*	*	*	*	
12			1.020-1.5-5 0.0.0.0 ПЗ	ПОЯСНИТЕЛЬНАЯ ЗАПИСКА	*	*	*	*	*	*	*	*	*	*	*	*	*	*	*	*	*	*	*	*	
12	1		1.020-1.5-7 0.0.1.0-156	СВОРОЧНЫЕ ЕДИНИЦЫ: КАРКАС ПЛ. КР90.25	2																				
			1.020-1.5-7 0.0.1.0-157	КАРКАС ПЛ. КР90.30	-	2																			
			1.020-1.5-7 0.0.1.0-158	КАРКАС ПЛ. КР90.35	-	-	2																		
			1.020-1.5-7 0.0.1.0-155	КАРКАС ПЛ. КР89.40	-	-	-	2																	
			1.020-1.5-7 0.0.1.0-120	КАРКАС ПЛ. КР77.25	-	-	-	-	3																
			1.020-1.5-7 0.0.1.0-121	КАРКАС ПЛ. КР77.30	-	-	-	-	-	3															
			1.020-1.5-7 0.0.1.0-122	КАРКАС ПЛ. КР77.35	-	-	-	-	-	-	3														
			1.020-1.5-7 0.0.1.0-123	КАРКАС ПЛ. КР77.40	-	-	-	-	-	-	-	3													
			1.020-1.5-7 0.0.1.0-124	КАРКАС ПЛ. КР78.25	-	-	-	-	-	-	-	-	3												
			1.020-1.5-7 0.0.1.0-125	КАРКАС ПЛ. КР78.30	-	-	-	-	-	-	-	-	-	3											
			1.020-1.5-7 0.0.1.0-126	КАРКАС ПЛ. КР78.35	-	-	-	-	-	-	-	-	-	-	3										
			1.020-1.5-7 0.0.1.0-127	КАРКАС ПЛ. КР78.40	-	-	-	-	-	-	-	-	-	-	-	3									
			1.020-1.5-7 0.0.1.0-128	КАРКАС ПЛ. КР79.25	-	-	-	-	-	-	-	-	-	-	-	-	3								
			1.020-1.5-7 0.0.1.0-129	КАРКАС ПЛ. КР79.30	-	-	-	-	-	-	-	-	-	-	-	-	-	3							
			1.020-1.5-7 0.0.1.0-130	КАРКАС ПЛ. КР79.35	-	-	-	-	-	-	-	-	-	-	-	-	-	-	3						
			1.020-1.5-7 0.0.1.0-131	КАРКАС ПЛ. КР79.40	-	-	-	-	-	-	-	-	-	-	-	-	-	-	-	3					
			1.020-1.5-7 0.0.1.0-140	КАРКАС ПЛ. КР83.25	-	-	-	-	-	-	-	-	-	-	-	-	-	-	-	-	3				
			1.020-1.5-7 0.0.1.0-141	КАРКАС ПЛ. КР83.30	-	-	-	-	-	-	-	-	-	-	-	-	-	-	-	-	-	3			
			1.020-1.5-7 0.0.1.0-142	КАРКАС ПЛ. КР83.35	-	-	-	-	-	-	-	-	-	-	-	-	-	-	-	-	-	3			
			1.020-1.5-7 0.0.1.0-143	КАРКАС ПЛ. КР83.40	-	-	-	-	-	-	-	-	-	-	-	-	-	-	-	-	-	3			
12	2		1.020-1.5-7 0.0.7.0	ИЗДЕЛИЕ ЗАКЛ. МН7	2	2	2	2	2	2	2	2	2	2	2	2	2	2	2	2	2	2	2	3	
12	3		1.020-1.5-7 0.0.4.0-16	ПЕТЛЯ СТРОПОВОЧНАЯ СП5	1	1	1	1	1	1	1	1	1	1	1	1	1	1	1	1	1	1	1	2	
			1.020-1.5-7 0.0.4.0-12	ПЕТЛЯ СТРОПОВОЧНАЯ С П1	-	-	-	-	-	-	-	-	-	-	-	-	-	-	-	-	-	-	-	1	
ВЧ	4			ДЕТАЛИ: ГОСТ 6727-53* Ф5В1 L=410	18	18	18	18	-	-	-	-	-	-	-	-	-	-	-	-	-	-	-	МАССА, КГ 0.063	
				Ф5В1 L=560	-	-	-	-	8	8	8	8	10	10	10	10	12	12	12	12	14	14	14	0.086	
ВЧ	5			ГОСТ 5.1459-72* Ф12АШ L=210	1	-	-	-	1	-	-	-	1	-	-	-	1	-	-	-	1	-	-	0.186	
				Ф12АШ L=260	-	1	-	-	-	1	-	-	-	1	-	-	1	-	-	-	1	-	-	0.231	
				Ф12АШ L=310	-	-	1	-	-	-	1	-	-	-	1	-	-	1	-	-	-	1	-	0.275	
				Ф12АШ L=360	-	-	-	1	-	-	-	1	-	-	1	-	-	-	1	-	-	-	1	0.320	
ВЧ	6			ГОСТ 5781-75 Ф6А1 L=210	2	-	-	-	2	-	-	-	2	-	-	-	2	-	-	-	2	-	-	0.047	
				Ф6А1 L=260	-	2	-	-	-	2	-	-	-	2	-	-	-	2	-	-	-	2	-	0.058	
				Ф6А1 L=310	-	-	2	-	-	-	2	-	-	-	2	-	-	-	2	-	-	-	2	0.069	
				Ф6А1 L=360	-	-	-	2	-	-	-	2	-	-	-	2	-	-	-	-	-	-	2	0.080	

КОРМАТ	ЗОНА	ПОЗ	ОБОЗНАЧЕНИЕ	НАИМЕНОВАНИЕ	КОЛ НА ИСПОЛН 1.020-1.5-5 0.4.0.0-																			ПРИМЕЧАНИЕ
					40	41	42	43	44	45	46	47	48	49	50	51	52	53	54	55	56	57	58	
12			1.020-1.5-5 0.4.0.0 СВ	ДОКУМЕНТАЦИЯ:	*	*	*	*	*	*	*	*	*	*	*	*	*	*	*	*	*	*	*	
12			1.020-1.5-6 0.0.0.0 УА	СВОРОЧНЫЙ ЧЕРТЕЖ	*	*	*	*	*	*	*	*	*	*	*	*	*	*	*	*	*	*	*	
12			1.020-1.5-5 0.0.0.0 ПЗ	УЗЛЫ АРМАТУРНЫЕ	*	*	*	*	*	*	*	*	*	*	*	*	*	*	*	*	*	*	*	
				ПОЯСНИТЕЛЬНАЯ ЗАПИСКА	*	*	*	*	*	*	*	*	*	*	*	*	*	*	*	*	*	*	*	
12	1		1.020-1.5-7 0.0.1.0-156	СВОРОЧНЫЕ ЕДИНИЦЫ:	3																			
			1.020-1.5-7 0.0.1.0-157	КАРКАС ПЛ. КР90.25		3																		
			1.020-1.5-7 0.0.1.0-158	КАРКАС ПЛ. КР90.30			3																	
			1.020-1.5-7 0.0.1.0-155	КАРКАС ПЛ. КР90.35				3																
			1.020-1.5-7 0.0.1.0-120	КАРКАС ПЛ. КР89.40					3															
			1.020-1.5-7 0.0.1.0-120	КАРКАС ПЛ. КР77.25						5														
			1.020-1.5-7 0.0.1.0-121	КАРКАС ПЛ. КР77.30							5													
			1.020-1.5-7 0.0.1.0-122	КАРКАС ПЛ. КР77.35								5												
			1.020-1.5-7 0.0.1.0-123	КАРКАС ПЛ. КР77.40									5											
			1.020-1.5-7 0.0.1.0-124	КАРКАС ПЛ. КР77.40										5										
			1.020-1.5-7 0.0.1.0-125	КАРКАС ПЛ. КР78.25											5									
			1.020-1.5-7 0.0.1.0-125	КАРКАС ПЛ. КР78.30												5								
			1.020-1.5-7 0.0.1.0-126	КАРКАС ПЛ. КР78.35													5							
			1.020-1.5-7 0.0.1.0-127	КАРКАС ПЛ. КР78.40														5						
			1.020-1.5-7 0.0.1.0-128	КАРКАС ПЛ. КР78.40															5					
			1.020-1.5-7 0.0.1.0-129	КАРКАС ПЛ. КР79.25																5				
			1.020-1.5-7 0.0.1.0-130	КАРКАС ПЛ. КР79.30																	5			
			1.020-1.5-7 0.0.1.0-130	КАРКАС ПЛ. КР79.35																		5		
			1.020-1.5-7 0.0.1.0-131	КАРКАС ПЛ. КР79.40																		5		
			1.020-1.5-7 0.0.1.0-140	КАРКАС ПЛ. КР83.25																		5		
			1.020-1.5-7 0.0.1.0-141	КАРКАС ПЛ. КР83.30																		5		
			1.020-1.5-7 0.0.1.0-142	КАРКАС ПЛ. КР83.35																		5		
			1.020-1.5-7 0.0.1.0-143	КАРКАС ПЛ. КР83.40																		5		
12	2		1.020-1.5-7 0.0.7.0	КАРКАС ПЛ. КР83.40	2	2	2	2	4	4	4	4	4	4	4	4	4	4	4	4	4	4	5	
				ИЗДЕЛИЕ ЗАКЛ. МН7	2	2	2	2	4	4	4	4	4	4	4	4	4	4	4	4	4	4	4	
12	3		1.020-1.5-7 0.0.4.0-16	ПЕТЛЯ СТРОПОВОЧНАЯ СП5	1	1	1	1	2	2	2	2	2	2	2	2	2	2	2	2	2	2	2	
			1.020-1.5-7 0.0.4.0-12	ПЕТЛЯ СТРОПОВОЧНАЯ СП1	1	1	1	1															2	
ВЧ	4			ДЕТАЛИ:	18	18	18	18	8	8	8	8	10	10	10	10	10	12	12	12	12	14	14	
				ГОСТ 6727-53*																			0.086	
				Ф5В1 L=560																			0.179	
				Ф5В1 L=1160																				
				ГОСТ 5.1459-72*																				
				Ф12АШ L=210	1				2				2					2				2		
				Ф12АШ L=260		1				2				2							2			
				Ф12АШ L=310			1				2					2						2		
				Ф12АШ L=360				1				2					2							
				ГОСТ 5781-75																				
				Ф6А1 L=210	2				4				4								4			
				Ф6А1 L=260		2				4				4								4		
				Ф6А1 L=310			2				4				4							4		
				Ф6А1 L=360				2				4				4						4		

МАССА, КГ

ФОРМАТ	ЗОНА	ПОЗ	ОБОЗНАЧЕНИЕ	НАИМЕНОВАНИЕ	КОЛ НА ИСПОЛН 1.020-1.5-5 0.4.0.0-																			ПРИМЕЧАНИЕ
					60	61	62	63	64	65	66	67	68	69	70	71	72	73	74	75	76	77	78	
12			1.020-1.5-5 0.4.0.0 СВ	ДОКУМЕНТАЦИЯ:	*	*	*	*	*	*	*	*	*	*	*	*	*	*	*	*	*	*		
12			1.020-1.5-6 0.0.0.0 УА	СВОРОЧНЫЙ ЧЕРТЕЖ	*	*	*	*	*	*	*	*	*	*	*	*	*	*	*	*	*	*		
12			1.020-1.5-5 0.0.0.0 ПЗ	УЗЛЫ АРМАТУРНЫЕ	*	*	*	*	*	*	*	*	*	*	*	*	*	*	*	*	*	*		
				ПОЯСНИТЕЛЬНАЯ ЗАПИСКА	*	*	*	*	*	*	*	*	*	*	*	*	*	*	*	*	*	*		
12	1		1.020-1.5-7 0.0.1.0-156	СВОРОЧНЫЕ ЕДИНИЦЫ:	5																			
			1.020-1.5-7 0.0.1.0-157	КАРКАС ПЛ. КР90.25		5																		
			1.020-1.5-7 0.0.1.0-158	КАРКАС ПЛ. КР90.30			5																	
			1.020-1.5-7 0.0.1.0-155	КАРКАС ПЛ. КР90.35				5																
			1.020-1.5-7 0.0.1.0-120	КАРКАС ПЛ. КР89.40					5															
			1.020-1.5-7 0.0.1.0-121	КАРКАС ПЛ. КР77.25						7														
			1.020-1.5-7 0.0.1.0-121	КАРКАС ПЛ. КР77.30							7													
			1.020-1.5-7 0.0.1.0-122	КАРКАС ПЛ. КР77.35								7												
			1.020-1.5-7 0.0.1.0-123	КАРКАС ПЛ. КР77.40									7											
			1.020-1.5-7 0.0.1.0-124	КАРКАС ПЛ. КР78.25										7										
			1.020-1.5-7 0.0.1.0-125	КАРКАС ПЛ. КР78.30											7									
			1.020-1.5-7 0.0.1.0-126	КАРКАС ПЛ. КР78.35												7								
			1.020-1.5-7 0.0.1.0-127	КАРКАС ПЛ. КР78.40													7							
			1.020-1.5-7 0.0.1.0-128	КАРКАС ПЛ. КР79.25														7						
			1.020-1.5-7 0.0.1.0-129	КАРКАС ПЛ. КР79.30															7					
			1.020-1.5-7 0.0.1.0-130	КАРКАС ПЛ. КР79.35																7				
			1.020-1.5-7 0.0.1.0-131	КАРКАС ПЛ. КР79.40																	7			
			1.020-1.5-7 0.0.1.0-140	КАРКАС ПЛ. КР83.25																	7			
			1.020-1.5-7 0.0.1.0-141	КАРКАС ПЛ. КР83.30																	7			
			1.020-1.5-7 0.0.1.0-142	КАРКАС ПЛ. КР83.35																	7			
			1.020-1.5-7 0.0.1.0-143	КАРКАС ПЛ. КР83.40																	7			
12	2		1.020-1.5-7 0.0.7.0	КАРКАС ПЛ. КР83.40	4	4	4	4	4	4	4	4	4	4	4	4	4	4	4	4	4			
12	3		1.020-1.5-7 0.0.4.0-16	ИЗДЕЛИЕ ЗАКЛ. МН7	2				2	2	2	2	2	2	2	2	2	2	2	2	2			
			1.020-1.5-7 0.0.4.0-12	ПЕТЛЯ СТРОПОВОЧНАЯ СП5		2		2						2	2		2	2	2	2	2			
			1.020-1.5-7 0.0.4.0-13	ПЕТЛЯ СТРОПОВОЧНАЯ СП1																	2			
				ПЕТЛЯ СТРОПОВОЧНАЯ СП2																	2			
				ДЕТАЛИ:																				
ВЧ	4		ГОСТ 6727-53*	ГОСТ 6727-53*	18	18	18	18																
			Ф5ВІ L=1160	Ф5ВІ L=1160					8	8	8	8	10	10	10	10	12	12	12	14	14			
			Ф5ВІ L=1760	Ф5ВІ L=1760																				
ВЧ	5		ГОСТ 5.1459-72*	ГОСТ 5.1459-72*	2				2				2				2							
			Ф12АШ L=210	Ф12АШ L=210		2				2					2									
			Ф12АШ L=260	Ф12АШ L=260			2				2							2						
			Ф12АШ L=310	Ф12АШ L=310				2						2						2				
			Ф12АШ L=360	Ф12АШ L=360					2						2						2			
ВЧ	6		ГОСТ 5781-75	ГОСТ 5781-75	4				4				4				4							
			Ф6АІ L=210	Ф6АІ L=210		4				4						4								
			Ф6АІ L=260	Ф6АІ L=260			4				4						4			4				
			Ф6АІ L=310	Ф6АІ L=310				4				4						4						
			Ф6АІ L=360	Ф6АІ L=360					4		4			4						4				

**МАССА, КГ**

0.179

0.271

0.186

0.231

0.275

0.320

0.047

0.058

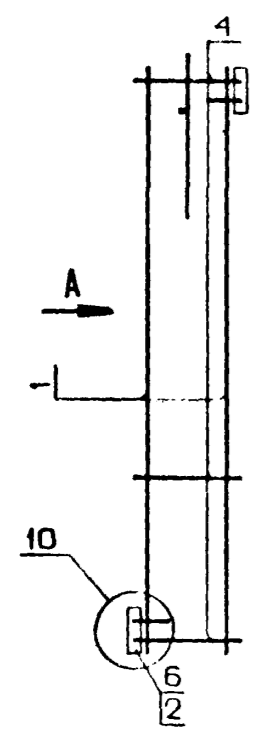
0.069

0.080

17534 60

ФОРМАТ	ЗОНА	ПОЗ	ОБОЗНАЧЕНИЕ	НАИМЕНОВАНИЕ	КОП НА ИСПОЛН 1.020-1.5-5 0.4.0.0-																		ПРИМЕЧАНИЕ
					80	81	82	83															
12			1.020-1.5-5 0.4.0.0 СВ	ДОКУМЕНТАЦИЯ:	*	*	*	*															
12			1.020-1.5-5 0.0.0.0 УА	СВОРОЧНЫЙ ЧЕРТЕЖ	*	*	*	*															
12			1.020-1.5-5 0.0.0.0 ПЗ	УЗЛЫ АРМАТУРНЫЕ	*	*	*	*															
				ПОЯСНИТЕЛЬНАЯ ЗАПИСКА	*	*	*	*															
12	1		1.020-1.5-7 0.0.1.0-159	СВОРОЧНЫЕ ЕДИНИЦЫ:	7																		
			1.020-1.5-7 0.0.1.0-160	КАРКАС ПЛ. КР91.25	-	7																	
			1.020-1.5-7 0.0.1.0-161	КАРКАС ПЛ. КР91.30	-	-	7																
			1.020-1.5-7 0.0.1.0-155	КАРКАС ПЛ. КР91.35	-	-	-	7															
12	2		1.020-1.5-7 0.0.7.0	КАРКАС ПЛ. КР89.40	4	4	4	4															
12	3		1.020-1.5-7 0.0.4.0-12	ИЗДЕЛИЕ ЗАКЛ. МН7	2	2																	
			1.020-1.5-7 0.0.4.0-13	ПЕТЛЯ СТРОПОВОЧНАЯ СП1	-	-	2	2															
				ПЕТЛЯ СТРОПОВОЧНАЯ СП2	-	-																	
				ДЕТАЛИ:																			
БЧ	4		ГОСТ 6727-53*	ГОСТ 6727-53*	18	18	18	18	-	-	-	-	-	-	-	-	-	-	-	-			
			Φ5В1 L=1760	Φ5В1 L=1760																			
БЧ	5		ГОСТ 5.1459-72*	ГОСТ 5.1459-72*	2	-	-	-	-	-	-	-	-	-	-	-	-	-	-	-			
			Φ12АШ L=210	Φ12АШ L=210	-	2	-	-	-	-	-	-	-	-	-	-	-	-	-	-			
			Φ12АШ L=260	Φ12АШ L=260	-	-	2	-	-	-	-	-	-	-	-	-	-	-	-	-			
			Φ12АШ L=310	Φ12АШ L=310	-	-	-	2	-	-	-	-	-	-	-	-	-	-	-	-			
			Φ12АШ L=360	Φ12АШ L=360	-	-	-	-	-	-	-	-	-	-	-	-	-	-	-	-			
БЧ	6		ГОСТ 5781-75	ГОСТ 5781-75	2	-	-	-	-	-	-	-	-	-	-	-	-	-	-	-			
			Φ6А1 L=210	Φ6А1 L=210	-	2	-	-	-	-	-	-	-	-	-	-	-	-	-	-			
			Φ6А1 L=260	Φ6А1 L=260	-	-	2	-	-	-	-	-	-	-	-	-	-	-	-	-			
			Φ6А1 L=310	Φ6А1 L=310	-	-	-	2	-	-	-	-	-	-	-	-	-	-	-	-			
			Φ6А1 L=360	Φ6А1 L=360	-	-	-	-	2	-	-	-	-	-	-	-	-	-	-	-			
																				МАССА,КГ			

РИС. 1



ВИД А

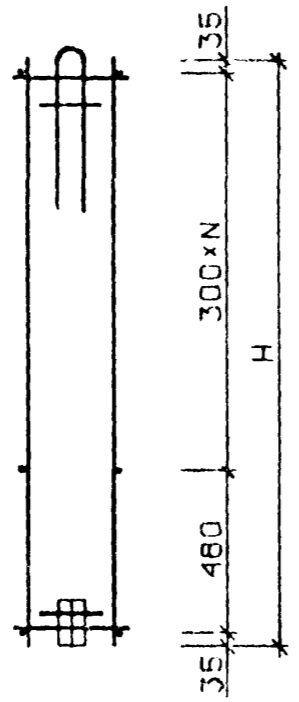


РИС. 2

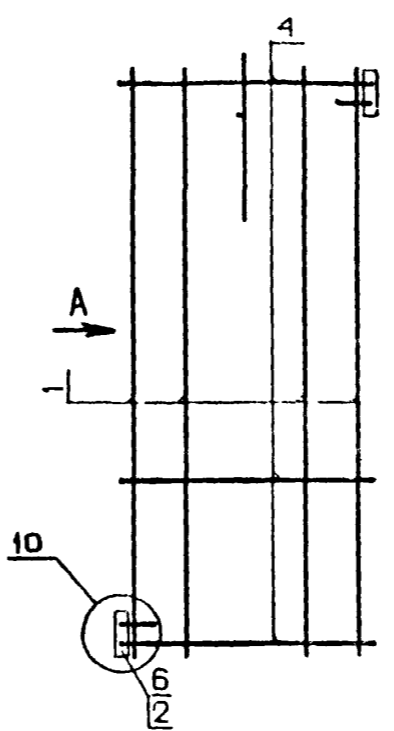
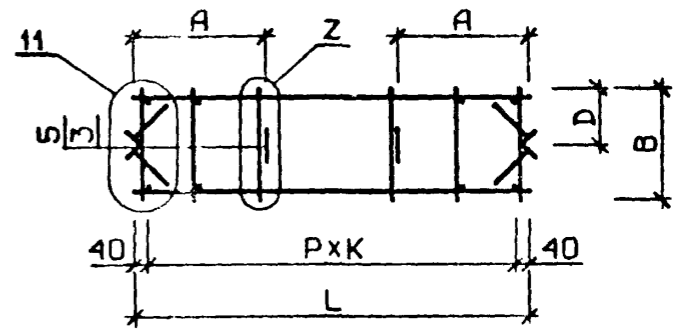
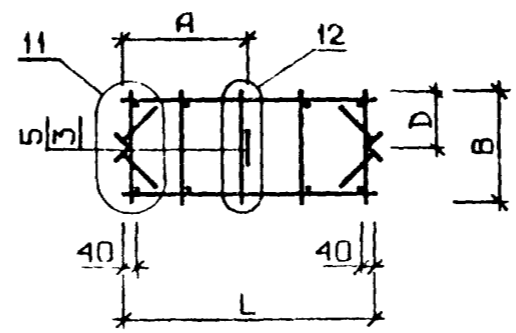
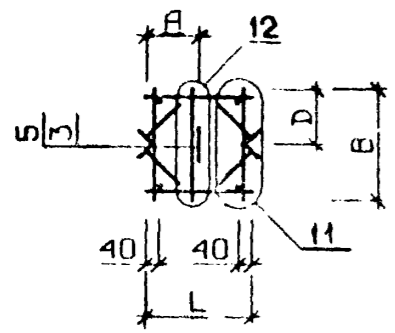
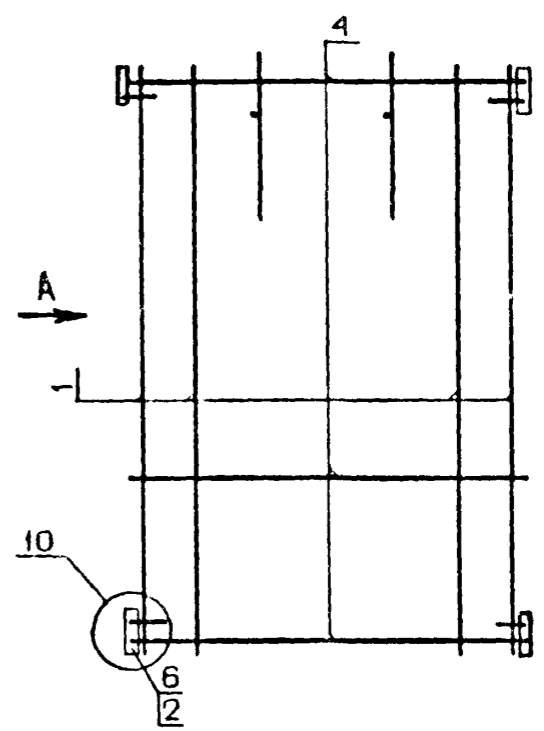


РИС. 3



1. Узлы, замаркированные на данном чертеже, разработаны в выпуске 5-6
2. Узлы 12, 13 (буквенным индекс .Z) см лист 2, узлы 10, 11 см лист 3.

				<b>1.020-1.5-5 0.4.0.0 СБ</b>				
				КАРКАС		СТАДИЯ	МАССА	МАСШТАБ
				ПРОСТРАНСТВЕННЫЙ КП		Р	СМ ТАБЛ	
НАЧ. ОТА	ВОЛЫНСКИЙ	<i>Волынский</i>	25.03			ЛИСТ 1	ЛИСТОВ 4	
Н. КОНТР.	ВАСИЛЬЕВА	<i>Васильева</i>	24.03			ЦНИИЭП торгово бытовых зданий и туристских комплексов		
ГИП	ВАНЯН	<i>Ванян</i>	24.03					
РУК. ГР.	ШАНАУРОВА	<i>Шанурова</i>	24.03					
ПРОВЕРИЛ	ХОДОШ	<i>Ходос</i>	24.03					
РАЗРАБ.	КАШЕАКИНА	<i>Кашекина</i>	24.03					

ОБОЗНАЧЕНИЕ	МАРКА	РИС	L	H	B	A	D	N	P	K	Z	МАССА
1.020-1.5-5 0.4.0.0	КПН60.25	1	260	1750	220	130	110	4	-	-	-	4.42
-01	КПН60.30	1	260	1750	270	130	135	4	-	-	-	4.54
-02	КПН60.35	1	260	1750	320	130	160	4	-	-	-	4.67
-03	КПН60.40	1	260	1750	370	130	185	4	-	-	-	4.79
-04	КПН61.25	1	260	2050	220	130	110	5	-	-	-	4.72
-05	КПН61.30	1	260	2050	270	130	135	5	-	-	-	4.86
-06	КПН61.35	1	260	2050	320	130	160	5	-	-	-	5.00
-07	КПН61.40	1	260	2050	370	130	185	5	-	-	-	5.13
-08	КПН62.25	1	260	2650	220	130	110	7	-	-	-	6.06
-09	КПН62.30	1	260	2650	270	130	135	7	-	-	-	6.22
-10	КПН62.35	1	260	2650	320	130	160	7	-	-	-	6.37
-11	КПН62.40	1	260	2650	370	130	185	7	-	-	-	5.81
-12	КПН63.25	1	410	1750	220	205	110	4	-	-	-	4.70
-13	КПН63.30	1	410	1750	270	205	135	4	-	-	-	4.82
-14	КПН63.35	1	410	1750	320	205	160	4	-	-	-	4.95
-15	КПН63.40	1	410	1750	370	205	185	4	-	-	-	5.07
-16	КПН64.25	1	410	2050	220	205	110	5	-	-	-	5.05
-17	КПН64.30	1	410	2050	270	205	135	5	-	-	-	5.19
-18	КПН64.35	1	410	2050	320	205	160	5	-	-	-	5.32
-19	КПН64.40	1	410	2050	370	205	185	5	-	-	-	5.46
-20	КПН65.25	1	410	2650	220	205	110	7	-	-	-	6.48
-21	КПН65.30	1	410	2650	270	205	135	7	-	-	-	6.63
-22	КПН65.35	1	410	2650	320	205	160	7	-	-	-	6.79
-23	КПН65.40	1	410	2650	370	205	185	7	-	-	-	6.23
-24	КПН66.25	2	560	1150	220	280	110	2	-	-	-	4.61
-25	КПН66.30	2	560	1150	270	280	135	2	-	-	-	4.74
-26	КПН66.35	2	560	1150	320	280	160	2	-	-	-	4.86
-27	КПН66.40	2	560	1150	370	280	185	2	-	-	-	4.99
-28	КПН67.25	2	560	1450	220	280	110	3	-	-	-	5.13
-29	КПН67.30	2	560	1450	270	280	135	3	-	-	-	5.27

В ТАБЛИЦЕ ИСПОЛНЕНИЙ РАЗМЕРЫ ПРИВЕДЕНЫ В ММ, МАССА В КГ.

1.020-1.5-5 0.4.0.0 СБ

ЛИСТ

2



ОБОЗНАЧЕНИЕ	МАРКА	РИС	L	H	B	A	D	N	P	K	Z	МАССА
1.020-1.5-5 0.4.0.0 -30	КПН67.35	2	560	1450	320	280	160	3	-	-	-	5.41
-31	КПН67.40	2	560	1450	370	280	185	3	-	-	-	5.55
-32	КПН68.25	2	560	1750	220	280	110	4	-	-	-	5.64
-33	КПН68.30	2	560	1750	270	280	135	4	-	-	-	5.80
-34	КПН68.35	2	560	1750	320	280	160	4	-	-	-	5.95
-35	КПН68.40	2	560	1750	370	280	185	4	-	-	-	6.11
-36	КПН69.25	2	560	2050	220	280	110	5	-	-	-	6.16
-37	КПН69.30	2	560	2050	270	280	135	5	-	-	-	6.33
-38	КПН69.35	2	560	2050	320	280	160	5	-	-	-	6.50
-39	КПН69.40	2	560	2050	370	280	185	5	-	-	-	7.19
-40	КПН70.25	2	560	2650	220	280	110	7	-	-	-	8.27
-41	КПН70.30	2	560	2650	270	280	135	7	-	-	-	8.99
-42	КПН70.35	2	560	2650	320	280	160	7	-	-	-	9.19
-43	КПН70.40	2	560	2650	370	280	185	7	-	-	-	8.31
-44	КПН71.25	3	1160	1150	220	340	110	2	270	4	12	7.61
-45	КПН71.30	3	1160	1150	270	340	135	2	270	4	12	8.86
-46	КПН71.35	3	1160	1150	320	340	160	2	270	4	12	9.07
-47	КПН71.40	3	1160	1150	370	340	185	2	270	4	12	8.24
48	КПН72.25	3	1160	1450	220	340	110	3	270	4	12	8.54
49	КПН72.30	3	1160	1450	270	340	135	3	270	4	12	9.81
-50	КПН72.35	3	1160	1450	320	340	160	3	270	4	12	10.1
-51	КПН72.40	3	1160	1450	370	340	185	3	270	4	12	9.24
-52	КПН73.25	3	1160	1750	220	340	110	4	270	4	12	9.47
-53	КПН73.30	3	1160	1750	270	340	135	4	270	4	12	10.8
-54	КПН73.35	3	1160	1750	320	340	160	4	270	4	12	11.0
-55	КПН73.40	3	1160	1750	370	340	185	4	270	4	12	10.2
-56	КПН74.25	3	1160	2050	220	340	110	5	270	4	12	10.4
-57	КПН74.30	3	1160	2050	270	340	135	5	270	4	12	11.7
-58	КПН74.35	3	1160	2050	320	340	160	5	270	4	12	12.0
-59	КПН74.40	3	1160	2050	370	340	185	5	270	4	12	12.3

СИДЦ  
 КиевЗНИИЭП  
 ТЛП КОРТ

ОБОЗНАЧЕНИЕ	МАРКА	РИС	L	H	B	A	D	N	P	K	Z	МАССА
1.020-1.5-5 0.4.0.0 -60	КПН75.25	3	1160	2650	220	340	110	7	270	4	12	14.0
-61	КПН75.30	3	1160	2650	270	340	135	7	270	4	12	15.4
-62	КПН75.35	3	1160	2650	320	340	160	7	270	4	12	15.8
-63	КПН75.40	3	1160	2650	370	340	185	7	270	4	12	14.3
-64	КПН76.25	3	1760	1150	220	340	110	2	280	6	12	9.23
-65	КПН76.30	3	1760	1150	270	340	135	2	280	6	12	10.5
-66	КПН76.35	3	1760	1150	320	340	160	2	280	6	12	10.8
-67	КПН76.40	3	1760	1150	370	340	185	2	280	6	12	11.0
-68	КПН77.25	3	1760	1450	220	340	110	3	280	6	12	10.6
-69	КПН77.30	3	1760	1450	270	340	135	3	280	6	12	11.9
-70	КПН77.35	3	1760	1450	320	340	160	3	280	6	12	12.2
-71	КПН77.40	3	1760	1450	370	340	185	3	280	6	12	12.5
-72	КПН78.25	3	1760	1750	220	340	110	4	280	6	12	11.9
-73	КПН78.30	3	1760	1750	270	340	135	4	280	6	12	13.3
-74	КПН78.35	3	1760	1750	320	340	160	4	280	6	12	13.6
-75	КПН78.40	3	1760	1750	370	340	185	4	280	6	12	13.9
-76	КПН79.25	3	1760	2050	220	340	110	5	280	6	12	13.3
-77	КПН79.30	3	1760	2050	270	340	135	5	280	6	12	14.7
-78	КПН79.35	3	1760	2050	320	340	160	5	280	6	12	15.0
-79	КПН79.40	3	1760	2050	370	340	185	5	280	6	13	18.7
-80	КПН80.25	3	1760	2650	220	340	110	7	280	6	12	25.9
-81	КПН80.30	3	1760	2650	270	340	135	7	280	6	12	26.3
-82	КПН80.35	3	1760	2650	320	340	160	7	280	6	13	30.0
-83	КПН80.40	3	1760	2650	370	340	185	7	280	6	13	21.5

ФОРМАТ	ЗОНА	ПОЗ	ОБОЗНАЧЕНИЕ	НАИМЕНОВАНИЕ	КОЛ НА ИСПОЛН. 1.020-1.5-5 0.5.0.0-																			ПРИМЕЧАНИЕ				
					-	01	02	03	04	05	06	07	08	09	10	11	12	13	14	15	16	17	18		19			
12			1.020-1.5-5 0.5.0.0 СВ	ДОКУМЕНТАЦИЯ:	*	*	*	*	*	*	*	*	*	*	*	*	*	*	*	*	*	*	*	*	*	*	*	
12			1.020-1.5-6 0.0.0.0 УА	СВОРОЧНЫЙ ЧЕРТЕЖ	*	*	*	*	*	*	*	*	*	*	*	*	*	*	*	*	*	*	*	*	*	*	*	
12			1.020-1.5-5 0.0.0.0 ПЗ	УЗЛЫ АРМАТУРНЫЕ	*	*	*	*	*	*	*	*	*	*	*	*	*	*	*	*	*	*	*	*	*	*	*	
				Пояснительная записка	*	*	*	*	*	*	*	*	*	*	*	*	*	*	*	*	*	*	*	*	*	*	*	
12	1		1.020-1.5-7 0.0.3.0	СВОРОЧНЫЕ ЕДИНИЦЫ:	4	-	-	-	4	-	-	-	5	-	-	-	6	-	-	-	7	-	-	-	-	-		
			1.020-1.5-7 0.0.3.0-01	КАРКАС ПЛ. КР100.25	-	4	-	-	-	4	-	-	-	5	-	-	-	6	-	-	-	7	-	-	-	-		
			1.020-1.5-7 0.0.3.0-02	КАРКАС ПЛ. КР100.30	-	-	4	-	-	-	4	-	-	-	5	-	-	-	6	-	-	-	7	-	-	-		
			1.020-1.5-7 0.0.3.0-03	КАРКАС ПЛ. КР100.35	-	-	-	4	-	-	-	4	-	-	-	5	-	-	-	6	-	-	-	7	-	-		
12	2		1.020-1.5-7 0.0.3.0-32	КАРКАС ПЛ. КР108.25	2	-	-	-	2	-	-	-	2	-	-	-	2	-	-	-	2	-	-	-	7	-		
			1.020-1.5-7 0.0.3.0-33	КАРКАС ПЛ. КР108.30	-	2	-	-	-	2	-	-	-	2	-	-	-	2	-	-	-	2	-	-	-	7		
			1.020-1.5-7 0.0.3.0-34	КАРКАС ПЛ. КР108.35	-	-	2	-	-	-	2	-	-	-	2	-	-	-	2	-	-	-	2	-	-	7		
			1.020-1.5-7 0.0.3.0-35	КАРКАС ПЛ. КР108.40	-	-	-	2	-	-	-	2	-	-	-	2	-	-	-	2	-	-	-	2	-	7		
12	3		1.020-1.5-7 0.0.4.0-08	ИЗДЕЛИЕ ЗАКЛ. МН8.25	2	-	-	-	2	-	-	-	2	-	-	-	2	-	-	-	2	-	-	-	2	-		
			1.020-1.5-7 0.0.4.0-09	ИЗДЕЛИЕ ЗАКЛ. МН8.30	-	2	-	-	-	2	-	-	-	2	-	-	-	2	-	-	-	2	-	-	-	2		
			1.020-1.5-7 0.0.4.0-10	ИЗДЕЛИЕ ЗАКЛ. МН8.35	-	-	2	-	-	-	2	-	-	-	2	-	-	-	2	-	-	-	2	-	-	2		
			1.020-1.5-7 0.0.4.0-11	ИЗДЕЛИЕ ЗАКЛ. МН8.40	-	-	-	2	-	-	-	2	-	-	-	2	-	-	-	2	-	-	-	2	-	2		
12	4		1.020-1.5-7 0.0.5.0-15	ИЗДЕЛИЕ ЗАКЛ. МН17	2	2	2	2	2	2	2	2	2	2	2	2	2	2	2	2	2	2	2	2	2	2		
			1.020-1.5-7 0.0.5.0-16	ИЗДЕЛИЕ ЗАКЛ. МН18	-	-	-	-	2	2	2	2	2	2	2	2	2	2	2	2	2	2	2	2	2	2		
12	5		1.020-1.5-7 0.0.4.0-16	ПЕТЛЯ СТРОПОВОЧНАЯ СП5	1	1	1	1	1	1	1	1	1	1	1	1	1	1	1	1	1	1	1	1	1	1		
			1.020-1.5-7 0.0.4.0-12	ПЕТЛЯ СТРОПОВОЧНАЯ СП1	-	-	-	-	-	-	-	-	-	-	-	-	-	-	-	-	-	-	-	-	-	-		
				ДЕТАЛИ:																								
				ГОСТ 6727-53*																								
ВЧ	6		Φ5В1 L=1150		5	5	5	5	-	-	-	-	-	-	-	-	-	-	-	-	-	-	-	-	-	0.177		
			Φ5В1 L=1250		-	-	-	-	5	5	5	5	-	-	-	-	-	-	-	-	-	-	-	-	-	0.193		
			Φ5В1 L=1450		-	-	-	-	-	-	-	-	5	5	5	5	-	-	-	-	-	-	-	-	-	0.223		
			Φ5В1 L=1750		-	-	-	-	-	-	-	-	-	-	5	5	5	5	-	-	-	-	-	-	-	0.270		
ВЧ	7		Φ5В1 L=2050		-	-	-	-	-	-	-	-	-	-	-	-	5	5	5	5	-	-	-	-	-	0.316		
			Φ5В1 L=940		2	2	2	2	-	-	-	-	-	-	-	-	-	-	-	-	5	5	5	5	-	0.145		
			Φ5В1 L=1040		-	-	-	-	2	2	2	2	-	-	-	-	-	-	-	-	-	-	-	-	-	0.160		
			Φ5В1 L=1240		-	-	-	-	-	2	2	2	2	-	-	-	-	-	-	-	-	-	-	-	-	0.191		
			Φ5В1 L=1540		-	-	-	-	-	-	-	-	-	2	2	2	2	2	2	2	-	-	-	-	-	0.237		
			Φ5В1 L=1840		-	-	-	-	-	-	-	-	-	-	-	-	-	-	-	-	2	2	2	2	-	0.284		
ВЧ	8		ГОСТ 5.1459-72*																									
			Φ12АШ L=210		1	-	-	-	1	-	-	-	1	-	-	-	1	-	-	-	1	-	-	-	-	0.186		
			Φ12АШ L=260		-	1	-	-	-	1	-	-	-	1	-	-	-	1	-	-	-	1	-	-	-	0.231		
			Φ12АШ L=310		-	-	1	-	-	-	1	-	-	-	1	-	-	-	1	-	-	-	1	-	-	0.275		
			Φ12АШ L=360		-	-	-	1	-	-	-	1	-	-	-	1	-	-	-	-	-	-	-	1	-	0.320		
ВЧ	9		ГОСТ 5781-75																									
			Φ6А1 L=210		2	2	2	2	2	2	2	2	2	2	2	2	2	2	2	2	2	2	2	2	2	0.047		
ВЧ	10		Φ6А1 L=260		6	6	6	6	-	-	-	-	6	6	6	6	6	6	6	6	6	6	6	6	6	0.058		
			Φ6А1 L=360		-	-	-	-	6	6	6	6	-	-	-	-	-	-	-	-	-	-	-	-	-	0.080		

МАССА, КГ

I.020-I.5-5 0.5.0.0

НАЧ ОТА	ВОЛЫНСКИЙ	25.03
И КОМТР	ВАСИЛЬЕВА	24.03
ГИП	ВАНЯН	24.03
РУК ГР	ШАНАУРОВА	24.03
ПРОВЕР	ХОДОШ	24.03
РАЗРАБ	СОКОЛОВА	24.03

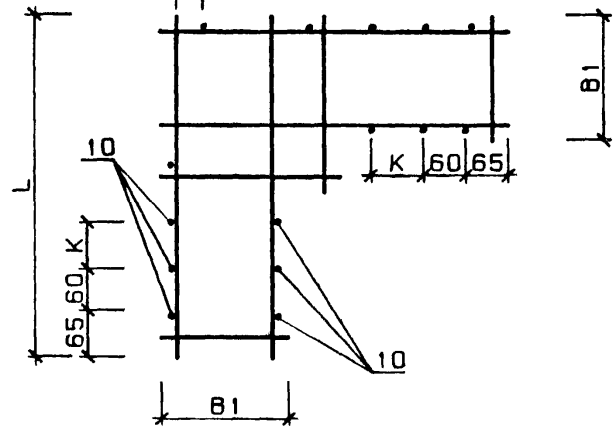
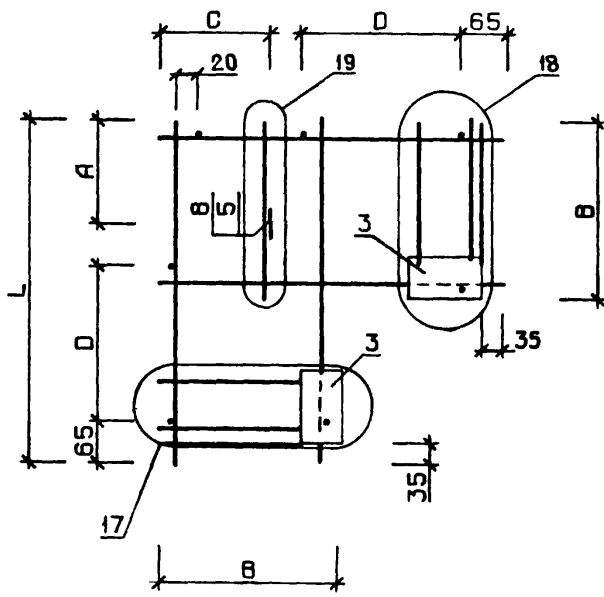
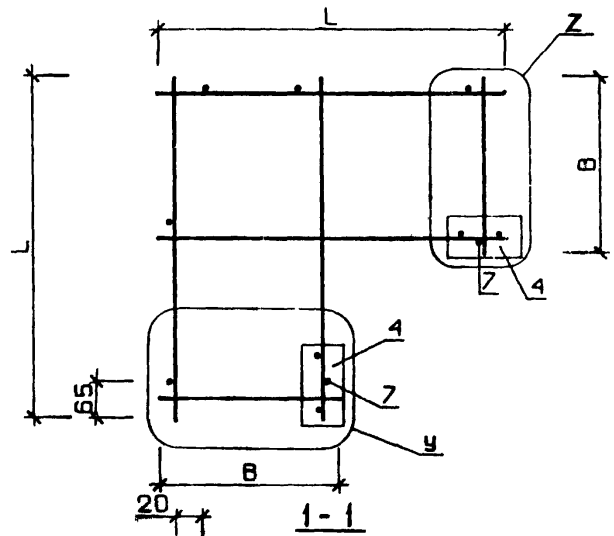
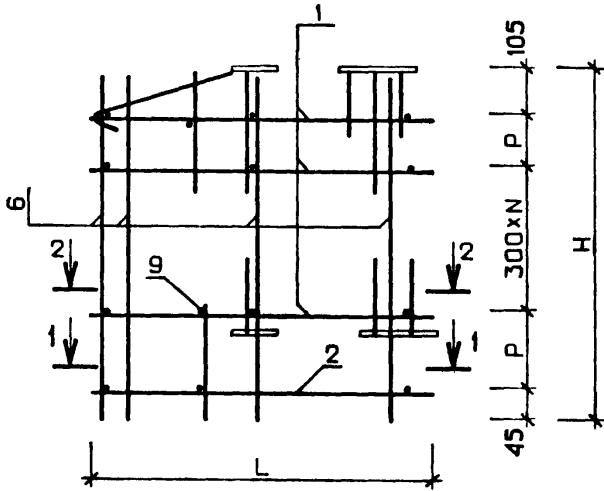
КАРКАС ПРОСТРАНСТВЕННЫЙ

КПН

СТАДИЯ	ЛИСТ	ЛИСТОВ
Р	1	2
ЦНИИЭП		
торгово-бытовых зданий и туристских комплексов		

ФОРМАТ	ЗОНА	ПОЗ.	ОБОЗНАЧЕНИЕ	НАИМЕНОВАНИЕ	КОЛ НА ИСПОЛН 1.020-1.5-5 0.5.0.0-																			ПРИМЕЧАНИЕ	
					20	21	22	23	24	25	26	27	28	29	30	31	32	33	34	35	36	37	38		39
12			1.020-1.5-5 0.5.0.0 СВ	ДОКУМЕНТАЦИЯ:	*	*	*	*	*	*	*	*	*	*	*	*	*	*	*	*	*	*	*	*	
12			1.020-1.5-6 0.0.0.0 УА	СВОРОЧНЫЙ ЧЕРТЕЖ	*	*	*	*	*	*	*	*	*	*	*	*	*	*	*	*	*	*	*	*	
12			1.020-1.5-5 0.0.0.0 ПЗ	УЗЛЫ АРМАТУРНЫЕ	*	*	*	*	*	*	*	*	*	*	*	*	*	*	*	*	*	*	*	*	
				ПОЯСНИТЕЛЬНАЯ ЗАПИСКА	*	*	*	*	*	*	*	*	*	*	*	*	*	*	*	*	*	*	*	*	
12	1		1.020-1.5-7 0.0.3.0-04	СВОРОЧНЫЕ ЕДИНИЦЫ:	4	-	-	-	4	-	-	-	5	-	-	-	6	-	-	7	-	-	-		
			1.020-1.5-7 0.0.3.0-05	КАРКАС ПЛ. КР101.25	-	4	-	-	-	4	-	-	-	5	-	-	-	6	-	-	7	-	-		
			1.020-1.5-7 0.0.3.0-06	КАРКАС ПЛ. КР101.30	-	-	4	-	-	-	4	-	-	-	5	-	-	6	-	-	-	7	-		
			1.020-1.5-7 0.0.3.0-07	КАРКАС ПЛ. КР101.35	-	-	-	4	-	-	-	4	-	-	-	5	-	-	-	6	-	-	7		
12	2		1.020-1.5-7 0.0.3.0-36	КАРКАС ПЛ. КР109.25	2	-	-	-	2	-	-	-	2	-	-	-	2	-	-	2	-	-	2		
			1.020-1.5-7 0.0.3.0-37	КАРКАС ПЛ. КР109.30	-	2	-	-	-	2	-	-	-	2	-	-	-	2	-	-	-	2	-		
			1.020-1.5-7 0.0.3.0-38	КАРКАС ПЛ. КР109.35	-	-	2	-	-	-	2	-	-	-	2	-	-	-	2	-	-	-	2		
			1.020-1.5-7 0.0.3.0-39	КАРКАС ПЛ. КР109.40	-	-	-	2	-	-	-	2	-	-	-	2	-	-	-	2	-	-	-		
12	3		1.020-1.5-7 0.0.4.0-08	ИЗДЕЛИЕ ЗАКЛ. МН8.25	2	-	-	-	2	-	-	-	2	-	-	-	2	-	-	-	2	-	-		
			1.020-1.5-7 0.0.4.0-09	ИЗДЕЛИЕ ЗАКЛ. МН8.30	-	2	-	-	-	2	-	-	-	2	-	-	-	2	-	-	-	2	-		
			1.020-1.5-7 0.0.4.0-10	ИЗДЕЛИЕ ЗАКЛ. МН8.35	-	-	2	-	-	-	2	-	-	-	2	-	-	-	2	-	-	-	2		
			1.020-1.5-7 0.0.4.0-11	ИЗДЕЛИЕ ЗАКЛ. МН8.40	-	-	-	2	-	-	-	2	-	-	-	2	-	-	-	2	-	-	-		
12	4		1.020-1.5-7 0.0.5.0-15	ИЗДЕЛИЕ ЗАКЛ. МН17	2	2	2	2	-	-	-	2	2	2	2	2	2	2	2	2	2	2	2		
			1.020-1.5-7 0.0.5.0-16	ИЗДЕЛИЕ ЗАКЛ. МН18	-	-	-	-	2	2	2	2	2	2	2	2	2	2	2	2	2	2	2		
12	5		1.020-1.5-7 0.0.4.0-16	ПЕТЛЯ СТРОПОВОЧНАЯ СП5	1	1	1	1	1	1	1	1	1	1	1	1	1	-	-	1	1	1	1		
			1.020-1.5-7 0.0.4.0-12	ПЕТЛЯ СТРОПОВОЧНАЯ СП1	-	-	-	-	-	-	-	-	-	-	-	-	-	1	1	-	-	-	1		
				ДЕТАЛИ:																					
				ГОСТ 6727-53*																					
ВЧ	6			Φ5В1 L=1150	5	5	5	5	-	-	-	-	-	-	-	-	-	-	-	-	-	-	0.177		
				Φ5В1 L=1250	-	-	-	-	5	5	5	5	-	-	-	-	-	-	-	-	-	-	0.193		
				Φ5В1 L=1450	-	-	-	-	-	5	5	5	5	5	5	5	-	-	-	-	-	-	0.223		
				Φ5В1 L=1750	-	-	-	-	-	-	-	-	-	-	-	5	5	5	5	-	-	-	0.270		
ВЧ	7			Φ5В1 L=2050	-	-	-	-	-	-	-	-	-	-	-	-	-	-	-	5	5	5	0.316		
				Φ5В1 L=940	2	2	2	2	-	-	-	-	-	-	-	-	-	-	-	-	-	-	0.145		
				Φ5В1 L=1040	-	-	-	-	2	2	2	2	-	-	-	-	-	-	-	-	-	-	0.160		
				Φ5В1 L=1240	-	-	-	-	-	2	2	2	2	2	2	2	2	2	2	-	-	-	0.191		
				Φ5В1 L=1540	-	-	-	-	-	-	-	-	-	-	-	2	2	2	2	-	-	-	0.237		
				Φ5В1 L=1840	-	-	-	-	-	-	-	-	-	-	-	-	-	-	2	2	2	2	0.284		
ВЧ	8			ГОСТ 5.1459-72*																					
				Φ12АШ L=210	1	-	-	-	1	-	-	-	1	-	-	-	1	-	-	1	-	-	0.186		
				Φ12АШ L=260	-	1	-	-	-	1	-	-	-	1	-	-	-	1	-	-	1	-	0.231		
				Φ12АШ L=310	-	-	1	-	-	-	1	-	-	-	1	-	-	1	-	-	1	-	0.275		
				Φ12АШ L=360	-	-	-	1	-	-	-	1	-	-	-	1	-	-	1	-	-	1	0.320		
ВЧ	9			ГОСТ 5781-75																					
				Φ6А1 L=210	-	-	-	-	2	2	2	2	2	2	2	2	2	2	2	2	2	2	0.047		
ВЧ	10			Φ6А1 L=260	12	12	12	12	-	-	-	-	-	-	-	-	-	-	-	-	-	-	0.058		
				Φ6А1 L=360	-	-	-	-	10	10	10	10	-	-	-	-	-	-	-	-	-	-	0.080		

2-2



УЗЛЫ, ЗАМАРКИРОВАННЫЕ НА ДАННОМ ЧЕРТЕЖЕ, РАЗРАБОТАНЫ  
 В ВЫПУСКЕ 5-6.  
 УЗЛЫ 17, 18 СМ. ЛИСТ 4; УЗЕЛ 19 СМ. ЛИСТ 2; УЗЛЫ 38, 40 (БУКВЕННЫЙ  
 ИНДЕКС 'У') СМ. ЛИСТ 10; УЗЛЫ 39, 41 (БУКВЕННЫЙ ИНДЕКС 'Z') СМ. ЛИСТ 8

				1.020-1.5-5 0.5.0.0 СБ				
				КАРКАС		СТАДИЯ	МАССА	МАСШТАБ
				ПРОСТРАНСТВЕННЫЙ КП		Р	СМ ТАБЛ	
НАЧ. ОТА	ВОЛЫНСКИЙ	<i>[Signature]</i>	25.03			ЛИСТ 1	ЛИСТОВ 3	
Н. КОНТР.	ВАСИЛЬЕВА	<i>[Signature]</i>	24.03			ЦНИИЭП торгово-бытовых зданий и туристских комплексов		
Г И П	ВАНЯН	<i>[Signature]</i>	24.03					
РУК. ГР.	ШАНАУРОВА	<i>[Signature]</i>	24.03					
ПРОВЕРИЛ	ХОДОШ	<i>[Signature]</i>	24.03					
РАЗРАБ.	КАШЕЛКИНА	<i>[Signature]</i>	24.03					

КОВАЛЬЧУК

ОПЕРАТОР  
ТЛП КОРТЭГВЦ  
КиевЗНИИЭП

ВЗАМ. ИНВ. №

ПОДП. И Д-ТА

ИНВ. ПОЛОДЛ

ОБОЗНАЧЕНИЕ	МАРКА	L	H	B	B1	A	C	D	P	N	K	Y	Z	МАССА
1.020-1.5-5 0.5.0.0	КПН81.25	385	1150	220	80	150	150	150	200	2	0	38	39	7.5
-01	КПН81.30	435	1150	270	130	200	200	150	200	2	0	38	39	7.8
-02	КПН81.35	485	1150	320	180	220	220	200	200	2	0	38	39	8.2
-03	КПН81.40	535	1150	370	230	250	250	200	200	2	0	38	39	8.8
-04	КПН82.25	385	1250	220	80	150	150	150	250	2	0	38	39	7.9
-05	КПН82.30	435	1250	270	130	200	200	150	250	2	0	38	39	8.2
-06	КПН82.35	485	1250	320	180	220	220	200	250	2	0	38	39	8.6
-07	КПН82.40	535	1250	370	230	250	250	200	250	2	0	38	39	9.0
-08	КПН83.25	385	1450	220	80	150	150	150	200	3	0	38	39	8.1
-09	КПН83.30	435	1450	270	130	200	200	150	200	3	0	38	39	8.5
-10	КПН83.35	485	1450	320	180	220	220	200	200	3	0	38	39	8.9
-11	КПН83.40	535	1450	370	230	250	250	200	200	3	0	38	39	9.4
-12	КПН84.25	385	1750	220	80	150	150	150	200	4	0	38	39	8.7
-13	КПН84.30	435	1750	270	130	200	200	150	200	4	0	38	39	9.2
-14	КПН84.35	485	1750	320	180	220	220	200	200	4	0	38	39	9.4
-15	КПН84.40	535	1750	370	230	250	250	200	200	4	0	38	39	10.8
-16	КПН85.25	385	2050	220	80	150	150	150	200	5	0	38	39	9.4
-17	КПН85.30	435	2050	270	130	200	200	150	200	5	0	38	39	9.9
-18	КПН85.35	485	2050	320	180	220	220	200	200	5	0	38	39	10.9
-19	КПН85.40	535	2050	370	230	250	250	200	200	5	0	38	39	11.4
-20	КПН86.25	435	1150	220	80	150	150	150	200	2	60	40	41	7.9
-21	КПН86.30	485	1150	270	130	200	200	200	200	2	60	40	41	8.3
-22	КПН86.35	535	1150	320	180	235	235	200	200	2	60	40	41	8.8
-23	КПН86.40	585	1150	370	230	260	260	200	200	2	60	40	41	9.0
-24	КПН87.25	435	1250	220	80	150	150	150	250	2	60	40	41	8.4
-25	КПН87.30	485	1250	270	130	200	200	200	250	2	60	40	41	8.7
-26	КПН87.35	535	1250	320	180	235	235	200	250	2	60	40	41	9.1
-27	КПН87.40	585	1250	370	230	260	260	200	250	2	60	40	41	9.5
-28	КПН88.25	435	1450	220	80	150	150	150	200	3	60	40	41	8.5
-29	КПН88.30	485	1450	270	130	200	200	200	200	3	60	40	41	8.9

В ТАБЛИЦЕ ИСПОЛНЕНИИ РАЗМЕРЫ ПРИВЕДЕНЫ В ММ, МАССА В КГ.

1.020-1.5-5 0.5.0.0 06

ЛИСТ

2

ОБОЗНАЧЕНИЕ	МАРКА	L	H	B	B1	A	C	D	P	N	K	Y	Z	МАССА
1.020-1.5-5 0.5.0.0 -30	КПН88.35	535	1450	320	180	235	235	200	200	3	60	40	41	3.4
-31	КПН88.40	585	1450	370	230	260	260	200	200	3	60	40	41	3.8
-32	КПН89.25	435	1750	220	80	150	150	150	200	4	60	40	41	3.2
-33	КПН89.30	485	1750	270	130	200	200	200	200	4	60	40	41	3.6
-34	КПН89.35	535	1750	320	180	235	235	200	200	4	60	40	41	10.6
-35	КПН89.40	585	1750	370	230	260	260	200	200	4	60	40	41	11.1
-36	КПН90.25	435	2050	220	80	150	150	150	200	5	60	40	41	3.8
-37	КПН90.30	485	2050	270	130	200	200	200	200	5	60	40	41	10.4
-38	КПН90.35	535	2050	320	180	235	235	200	200	5	60	40	41	11.4
-39	КПН90.40	585	2050	370	230	260	260	200	200	5	60	40	41	11.9