

ТИПОВЫЕ КОНСТРУКЦИИ, ИЗДЕЛИЯ И
УЗЛЫ ЗДАНИЙ И СООРУЖЕНИЙ

СЕРИЯ 1.020-1/87

КОНСТРУКЦИИ КАРКАСА МЕЖВИДОВОГО ПРИМЕНЕНИЯ
ДЛЯ МНОГОЭТАЖНЫХ ОБЩЕСТВЕННЫХ ЗДАНИЙ,
ПРОИЗВОДСТВЕННЫХ И ВСПОМОГАТЕЛЬНЫХ ЗДАНИЙ
ПРОМЫШЛЕННЫХ ПРЕДПРИЯТИЙ

ВЫПУСК 0-3 (ДОПОЛНЕНИЕ 1)

УКАЗАНИЯ ПО РАСЧЕТУ ПРОЧНОСТИ, УСТОЙЧИВОСТИ
И ДЕФОРМАТИВНОСТИ ЗДАНИЙ С ПЛОСКИМИ
ДИАФРАГМАМИ ЖЕСТКОСТИ

Ц00245

ТИПОВЫЕ КОНСТРУКЦИИ, ИЗДЕЛИЯ И
УЗЛЫ ЗДАНИЙ И СООРУЖЕНИЙ

СЕРИЯ 1.020-1/87

КОНСТРУКЦИИ КАРКАСА МЕЖВИДОВОГО ПРИМЕНЕНИЯ
ДЛЯ МНОГОЭТАЖНЫХ ОБЩЕСТВЕННЫХ ЗДАНИЙ,
ПРОИЗВОДСТВЕННЫХ И ВСПОМОГАТЕЛЬНЫХ ЗДАНИЙ
ПРОМЫШЛЕННЫХ ПРЕДПРИЯТИЙ

ВЫПУСК 0-3 (ДОПОЛНЕНИЕ 1)

УКАЗАНИЯ ПО РАСЧЕТУ ПРОЧНОСТИ, УСТОЙЧИВОСТИ
И ДЕФОРМАТИВНОСТИ ЗДАНИЙ С ПЛОСКИМИ
ДИАФРАГМАМИ ЖЕСТКОСТИ

РАЗРАБОТАНЫ

УТВЕРЖДЕНЫ

ЦНИИП РЕКОСТРУКЦИИ ГОРОДОВ

УПРАВЛЕНИЕ ПРОЕКТИРОВАНИЯ

И ИНЖЕНЕРНЫХ ИЗЫСКАНИЙ

МИНИСТРА РОССИИ, ПИСЬМО ОТ

08.10.92 №9-1/310; ВВЕДЕН

В ДЕЙСТВИЕ ЦНИИП РЕКОН-

СТРУКЦИИ ГОРОДОВ С 01.12.92

ПРИКАЗ ОТ 11.12.92 №24

ДИРЕКТОР

В.ЛЕПСКИЙ

НАЧАЛЬНИК ОТДЕЛА

Б.ВОЛЬНСКИЙ

ГЛ.КОНСТРУКТОР

С.ЩАЦ

ГЛ. НАУЧН. СОТР.

Л. ПАНЬШИН

ОБОЗНАЧЕНИЕ	НАИМЕНОВАНИЕ	СТР.
I.020-I/87.0-3(доп.1)-К1ПЗ	Пояснительная записка.	3
I.020-I/87.0-3(доп.1)-К2ПЗ	Графики несущих способностей плоских диафрагм жесткости.	10

И-В. ПО Л. ПОДПИСЬ И ЛАТА. ЭЗЛММВ.

НАЧ.ОТД.	ВОЛЬНСКАЯ	<i>[Signature]</i>
ГЛ.КОН.ОТД.	ШАЦ	<i>[Signature]</i>
ГЛ.СПЕЦ	КОЧИН	<i>[Signature]</i>
ГЛ.СПЕЦ	ОСНА	<i>[Signature]</i>

1.020-1/87.0-3(ДОП.1)

СОДЕРЖАНИЕ

СТАДИЯ	ЛИСТ	ЛИСТОВ
Р		1

ЦНИИП РЕКОНСТРУКЦИИ ГОРОДОВ

ПРОЧНОСТЬ И ЖЕСТКОСТЬ НЕСУЩИХ СИСТЕМ ЗДАНИЙ.

1. Расчеты прочности и деформативности несущих систем зданий с вертикальными устоями, komponуемыми с применением плоских диафрагм жесткости, не имеет принципиальных отличий от соответствующих расчетов, выполняемых для каркасных зданий при конструктивном решении диафрагм по выпускам 4-1 и 4-2. В этой связи при проектировании зданий следует руководствоваться "Указаниями" [1] с учетом дополнительных рекомендаций настоящего раздела.

2. Специфика конструктивного решения вертикальных устоев, состоящих из колонн, ригелей и заполнения в виде плоских диафрагм жесткости, соединенных друг с другом с помощью сварки и омоноличенных зазоров в их вертикальных и горизонтальных швах такова, что нельзя с необходимой надежностью учитывать плотного сопряжения ригеля и стенки, стоящей под ним. Поэтому при формировании расчетной модели диафрагм с некоторым запасом принимается, что нормальные напряжения в поперечном сечении диафрагмы воспринимаются только колоннами, а функцией заполнения является передача вертикальных сдвигающих усилий. Исследования показали, что прочность и жесткость диафрагм, определенные на основе данной предпосылки, достаточны для большинства гражданских и промышленных зданий.

В отдельных случаях, когда прочность таких диафрагм жесткости оказывается недостаточной при расчете их нормальных сечений, (например для зданий высотой 10 и более этажей или при больших временных нагрузках на перекрытия) несущая способность

НАЧ.ОТД.	ВОЛЫНСКАЯ	<i>[Signature]</i>	I.020-1/87 0-3 (доп.1)-К1ПЗ	СТАДИЯ	ЛИСТ	ЛИСТОВ
ГЛ.НАУЧ.С	ПАНЬШИН	<i>[Signature]</i>				
ГЛ.ИЗОТД.	ШАЦ	<i>[Signature]</i>	ПОЯСНИТЕЛЬНАЯ ЗАПИСКА	Р	1	7
ГЛ.СПЕЦ	КОЧН	<i>[Signature]</i>				
ГЛ.СПЕЦ	ОСИНА	<i>[Signature]</i>				
РАЗРАБ						РЕКОНСТРУКЦИЯ ГОРОДОВ

диафрагмы может быть существенно увеличена путем установки в пределах основного конструктивного модуля I диафрагмы промежуточной колонны (рис.1). Прочность усиленной диафрагмы приближается к прочности типового конструктивного решения.

3. Статический расчет зданий можно выполнять, используя методы, алгоритмы и программы, разработанные для зданий со связевым каркасом [1], рассматривая в качестве столбов расчетной схемы (С1...С6 на рис.2), основные и промежуточные диафрагменные колонны, объединенные связями сдвига (Ш1...Ш4 на рис.2), податливость которых принимается равной сумме податливости соединений — закладных деталей и перемычек — расположенных в пределах расстояния между колоннами.

4. Жесткость диафрагм оценивается по сечению нетто с учетом только диафрагменных колонн с использованием коэффициента условий работы по формуле (I67) [2].

5. Проверки прочности диафрагм по нормальному сечению выполняются аналогично [1] с помощью графиков несущей способности, представленных на листах-К2 ПЗ. Расчет графиков выполнен в предположении, что правая колонна на схеме расположена в сжатой зоне, и несущая способность всех диафрагменных колонн одинакова. Графики несущей способности диафрагм жесткости построены в координатах М — N для колонн с несущей способностью 100, 200, 300, 400 и 500 тонн.

При проектировании зданий должна приниматься несущая способность колонн, указанная в их марках, при этом диаграмма несущей способности диафрагм жесткости определяется путем интерполяции. При выполнении проверок несущей способности значения изгибающего момента в диафрагме, определенные статическим расчетом здания, следует умножать на коэффициенты условия работы по

(3.2), (3.3) [I].

6. Проверки прочности горизонтальных сечений диафрагм на сдвиг и закладных деталей и перемычек при сдвиге по вертикальному шву, а также контроль прогибов и расчет дисков перекрытий производится в соответствии с рекомендациями [I].

7. Для случаев применения плоских диафрагм жесткости, прочность перемычек и закладных деталей обеспечивает работу заполнения в качестве скатных раскосов.

Пример расчета. Определить ориентировочное количество диафрагм для 7-этажного здания, предназначенного для строительства в IV ветровом районе. Размеры здания в плане 60x18 м (см. рис.3) высота этажа - 3,6 м; высота здания $h = 27$ м; ветровой момент $M = 2420$ тсм.

Предполагая установку диафрагм в среднем модуле, определяем продольные силы в диафрагмах: $N_{max} = 700$ тс и $N_{min} = 380$ тс^к. Несущая способность диафрагменных колонн принимается равной 340 тс. Построив методом интерполяции расчетный график, отвечающий прочности колонны 340 т, находим параметры расчетного графика, необходимые для расчета коэффициентов условий работы - $N_g = 520$ тс, $N_c = 340$ тс, а также значения несущей способности диафрагмы при максимальной и минимальной продольной силах соответственно $M_{us}(N_{max}) = 680$ тсм и $M_{us}(N_{min}) = 1020$ тсм.

Предельные допустимые моменты в диафрагме M с учетом коэффициентов условий работы, вычисленных по формулам (3.2) и (3.3) I.020-I/87 0-3 04ПЗ при относительной высоте диафрагмы $\beta = h/b = 27:6 = 4,5$, равны:

при $N_{max} = 700$ тс -

$$K_I = (\beta + 0,25) / (\beta - 0,25) = (4,5 + 0,25) : (4,5 - 0,25) = 1,12;$$

$$M_{DAL} = M_{us} / K_I = 680 : 1,12 = 607 \text{ тсм};$$

I.020-I/87. 0-3 (доп. I) - КИПЗ

при $N_{min} = 380$ тс -

$$K_2 = 1 + (K_1 - 1)(N - N_0) / (N_8 - N_0) =$$

$$= 1 + (1,12 - 1)(380 - 340) : (520 - 340) = 1,03;$$

$$M_{DAL} = M_{us} : K_2 = 1020 : 1,03 = 990 \text{ тсм.}$$

Расчетное значение предельного момента в диафрагме $M_{DAL} = 607$ тсм.

При действии на здание суммарного момента ветровых нагрузок

$M = 2420$ тсм, необходимое количество диафрагм равно:

$$n = M / M_{DAL} = 2420 : 607 = 4,00$$

* Примечание: Сбор вертикальных нагрузок на диафрагмы произведен с учетом расчетной унифицированной нагрузки на перекрытиях 800 кг/м^2 .

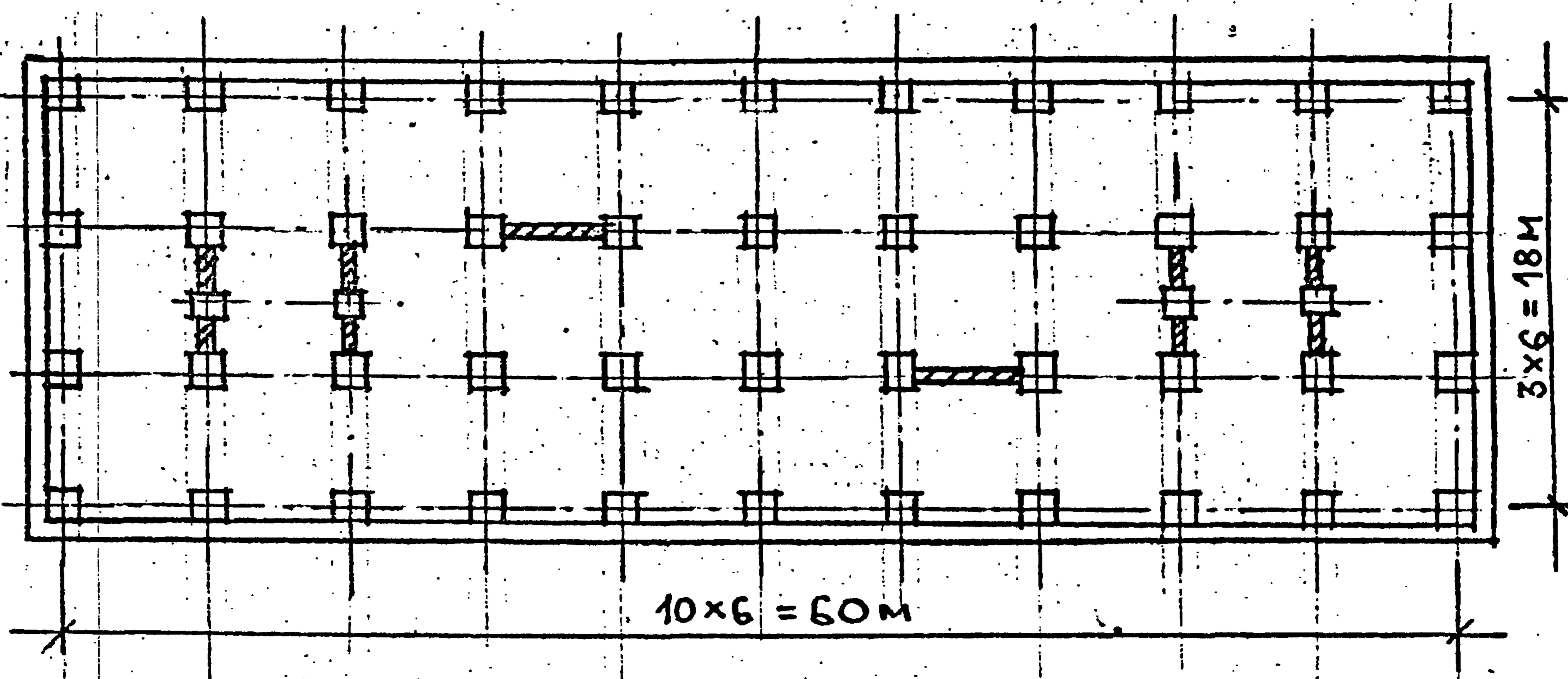


РИС. 3

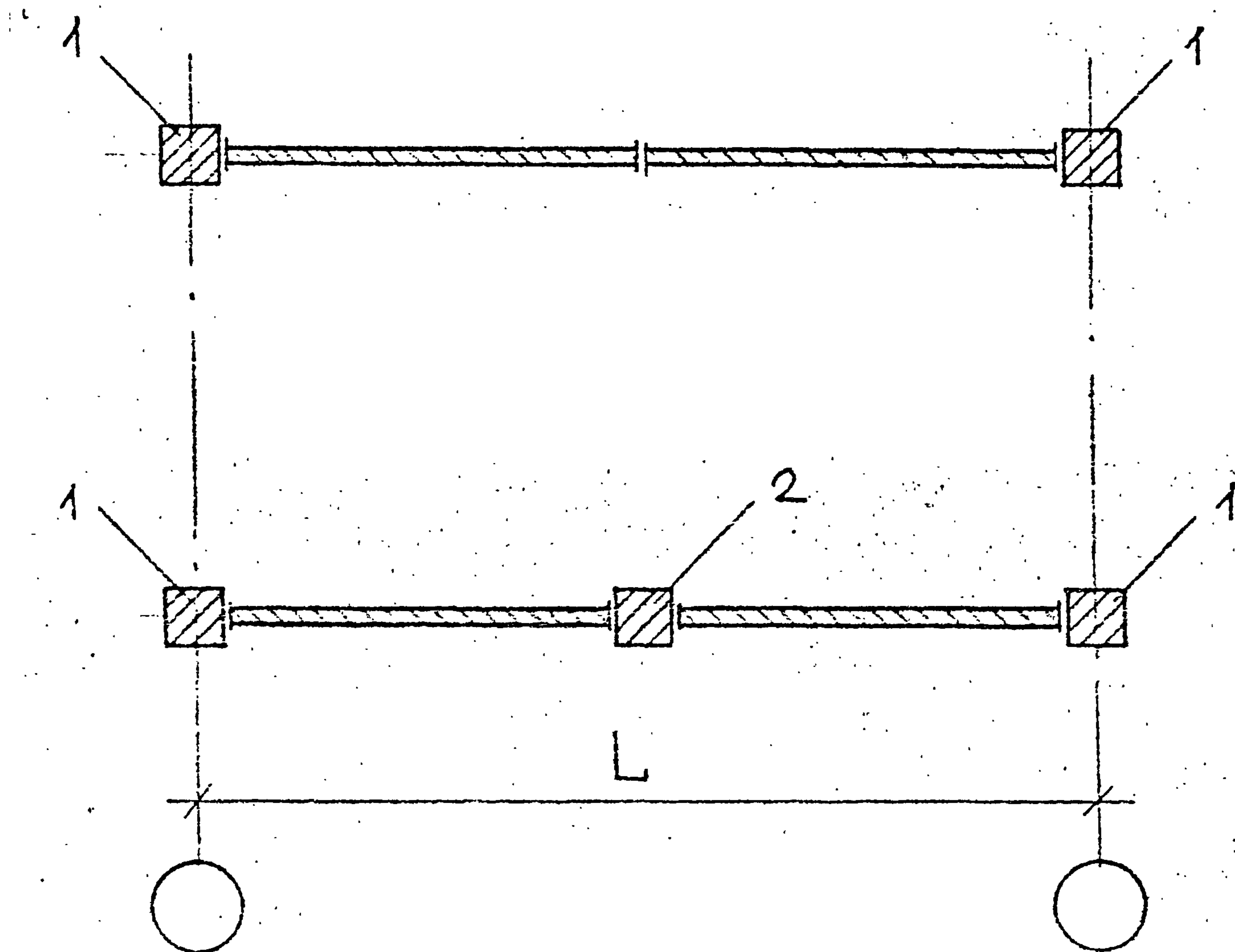


Рис. 1

СХЕМА УСИЛЕНИЯ ДИАФРАГМЫ С ПОМОЩЬЮ
ПРОМЕЖУТОЧНОЙ КОЛОННЫ

1 - ОСНОВНЫЕ КОЛОННЫ

2 - ПРОМЕЖУТОЧНАЯ КОЛОННА

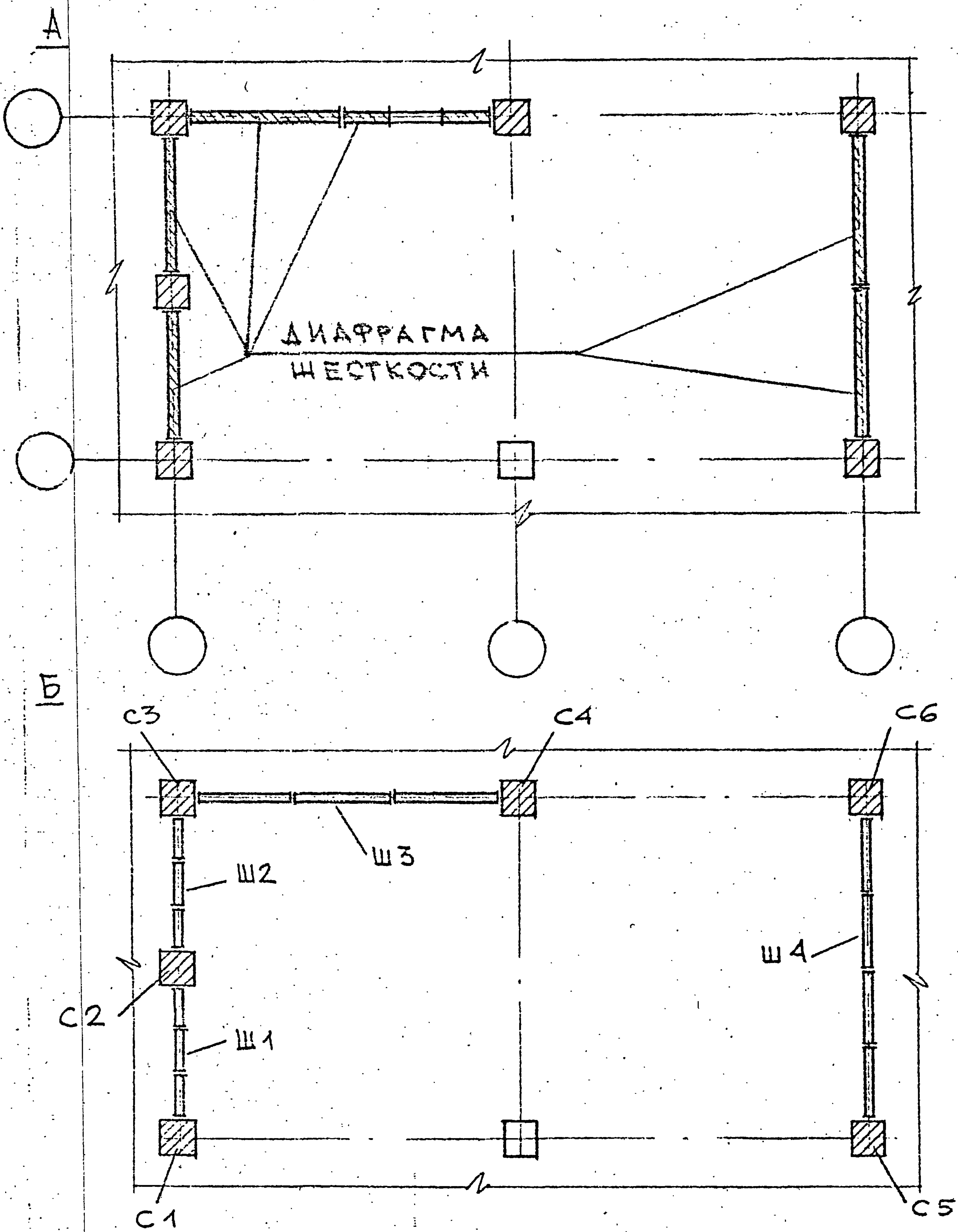
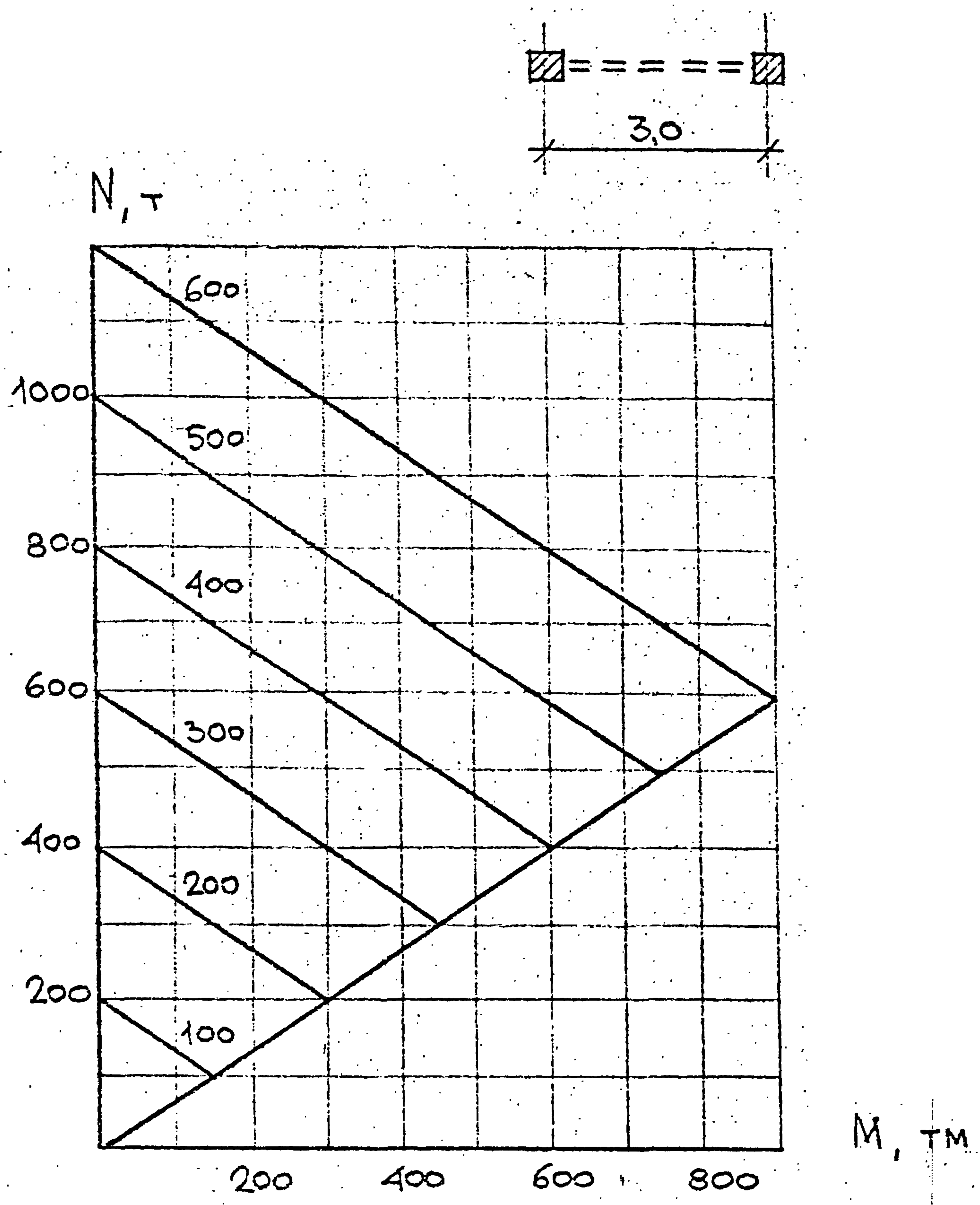


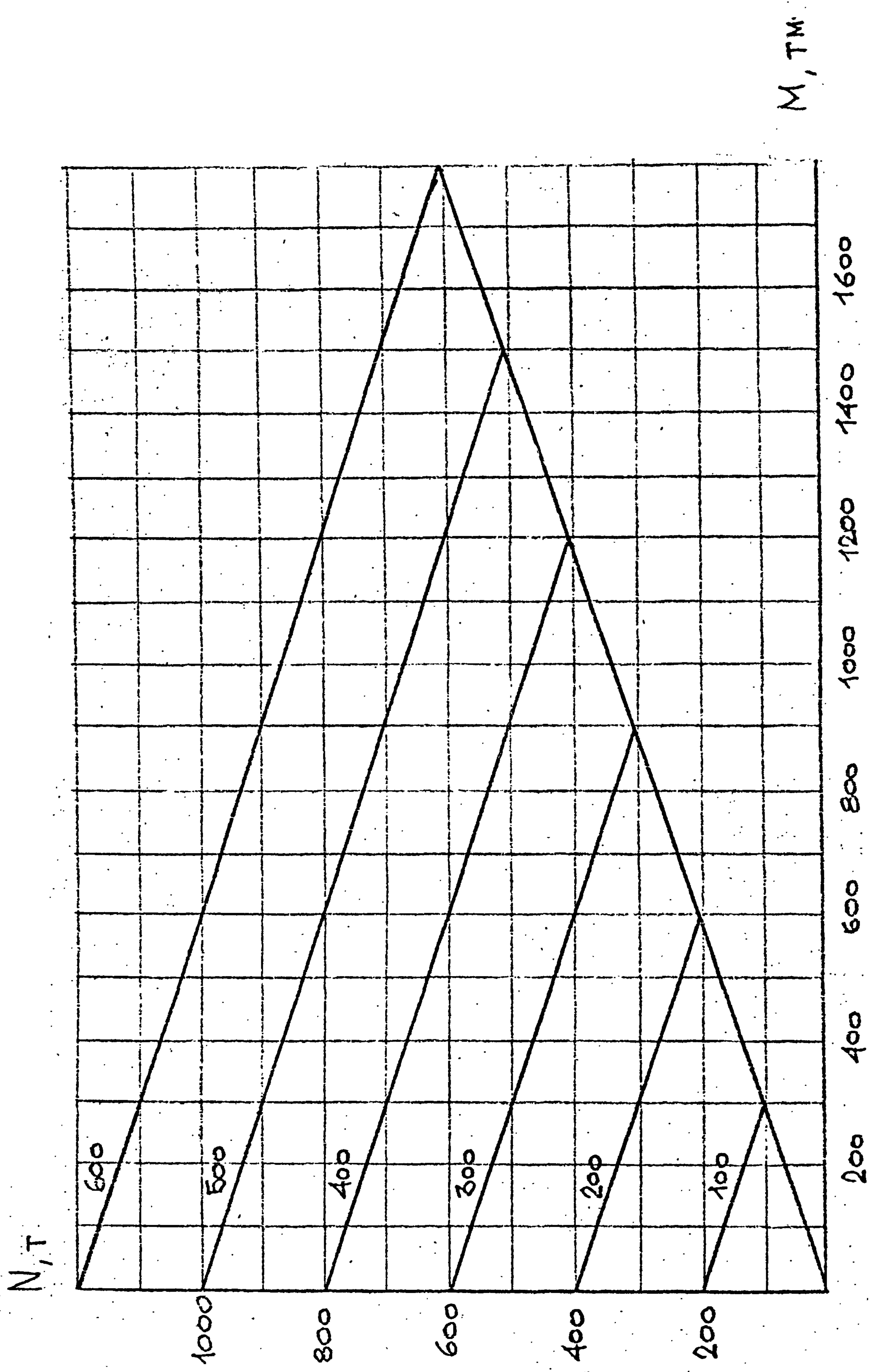
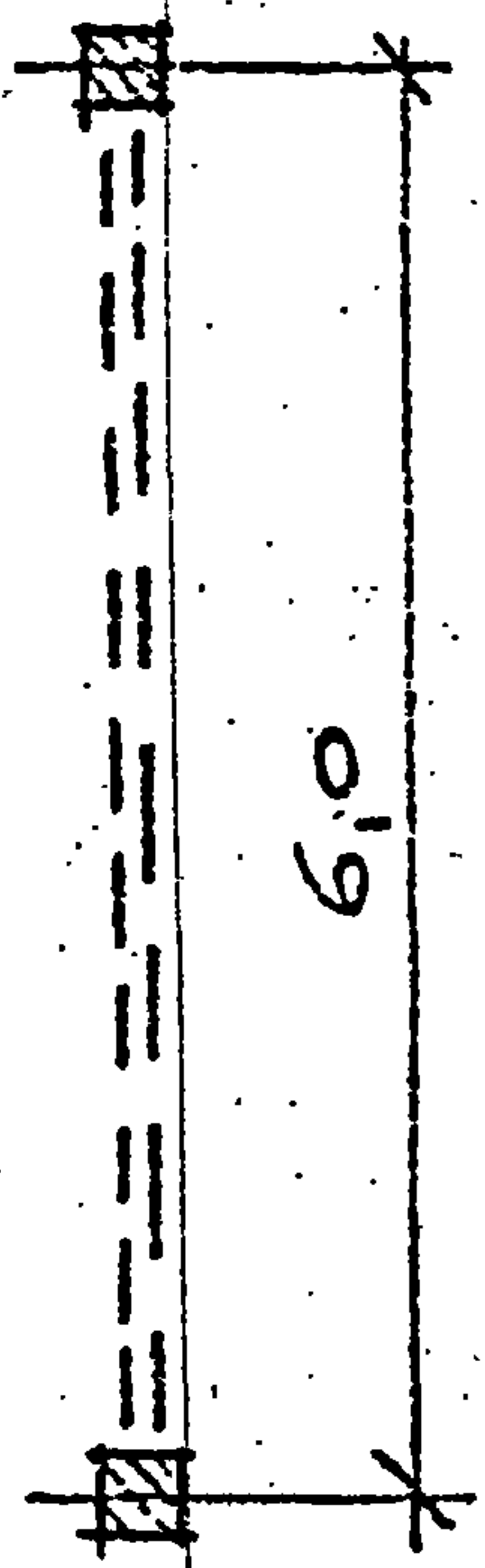
Рис. 2. Конструктивная (А) и расчетная (Б) схемы здания

Литература.

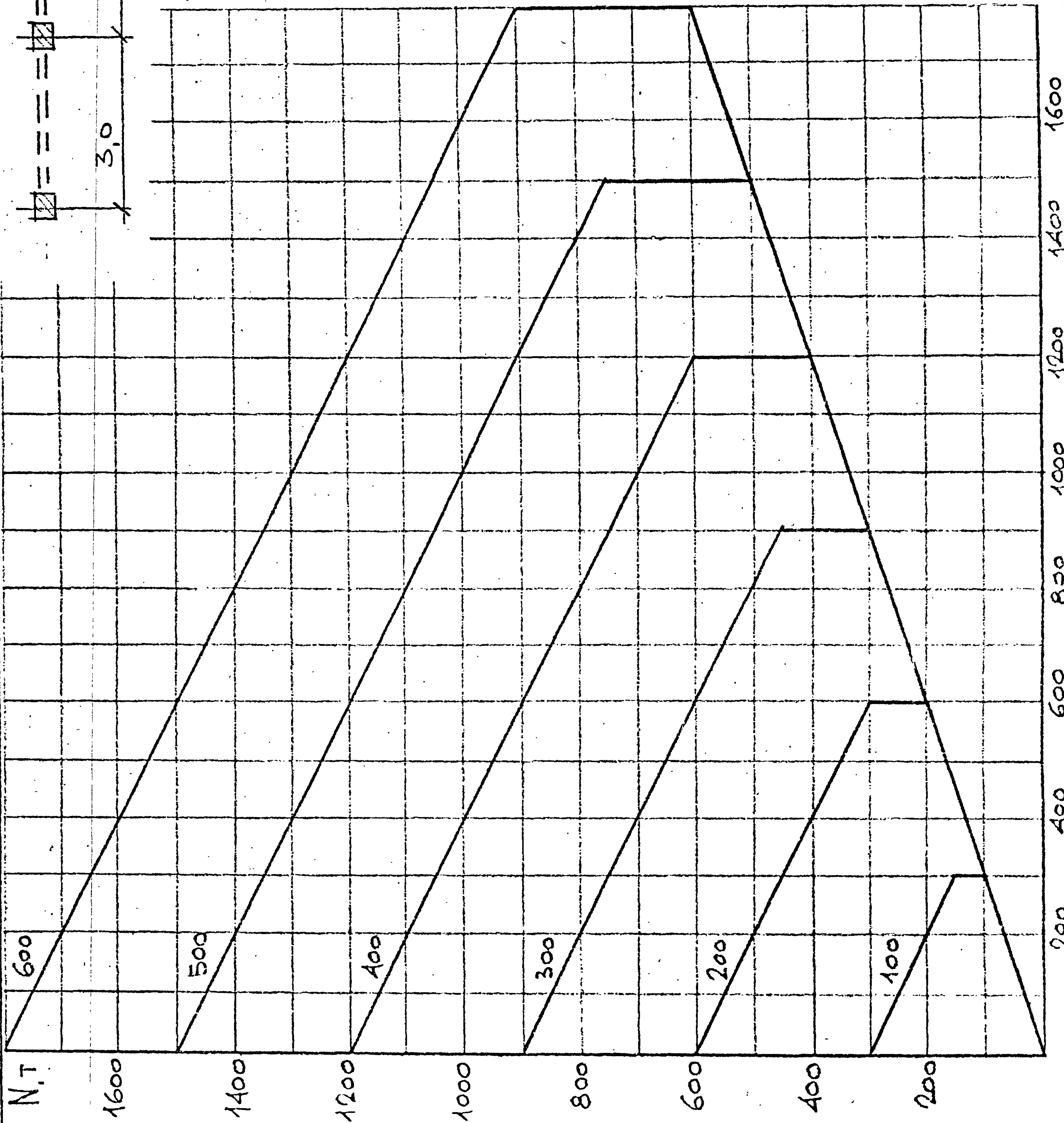
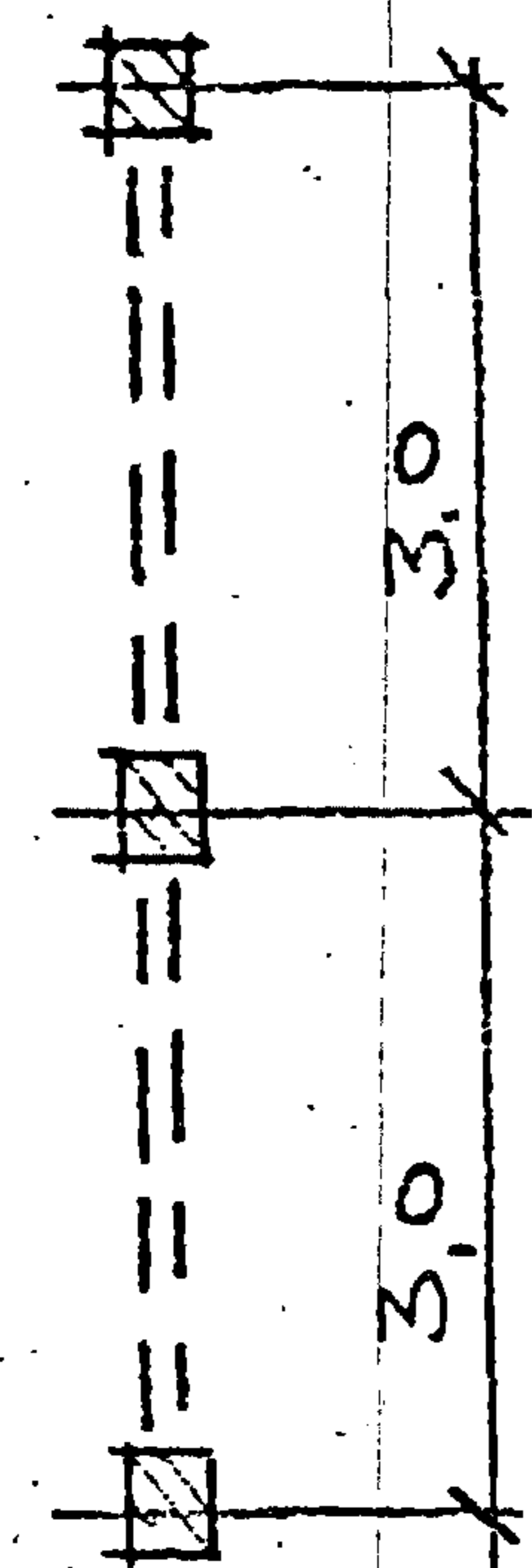
1. "Указания по расчету прочности, устойчивости и деформативности зданий с диафрагмами жесткости." Серия I.C20-I/87, выпуск 0-3.
2. Рекомендации по расчету каркасно-панельных общественных зданий с применением ЭВМ. - М.: Стройиздат, 1986.
3. П.Ф.Дроздов и др. - Проектирование и расчет многоэтажных гражданских зданий и их элементов. - М.: Стройиздат, 1986.
4. В.М.Лепский и др. - Полносборные конструкции общественных зданий. - М.: Стройиздат, 1986.



НАУЧ. ЦЕНТР	ВОЛЫНСКИЙ	<i>[Signature]</i>	1.020-1/87. 0-3 (доп.1)-К2 ПЗ			
Т. НАУЧ. С	ПАНЬШИН	<i>[Signature]</i>				
Т. КОЖ.	ШАЦ	<i>[Signature]</i>	ГРАФИКИ НЕСУЩИХ СПОСОБНОСТЕЙ ПЛОСКИХ ДИАФРАГМ ЖЕСТКОСТИ	СТАДИЯ	ЛИСТ	ЛИСТОВ
ГИП	ОСИНА	<i>[Signature]</i>		Р	1	7
ГИП	КОЧИН	<i>[Signature]</i>		ЦНИИП РЕКОНСТРУКЦИЯ ГОРОДОВ		
ВЕД. ИНЖ.	ЛАРИНА	<i>[Signature]</i>				



1.020-1/87.0-3(доп.1)-К2 ПЗ



M, TM

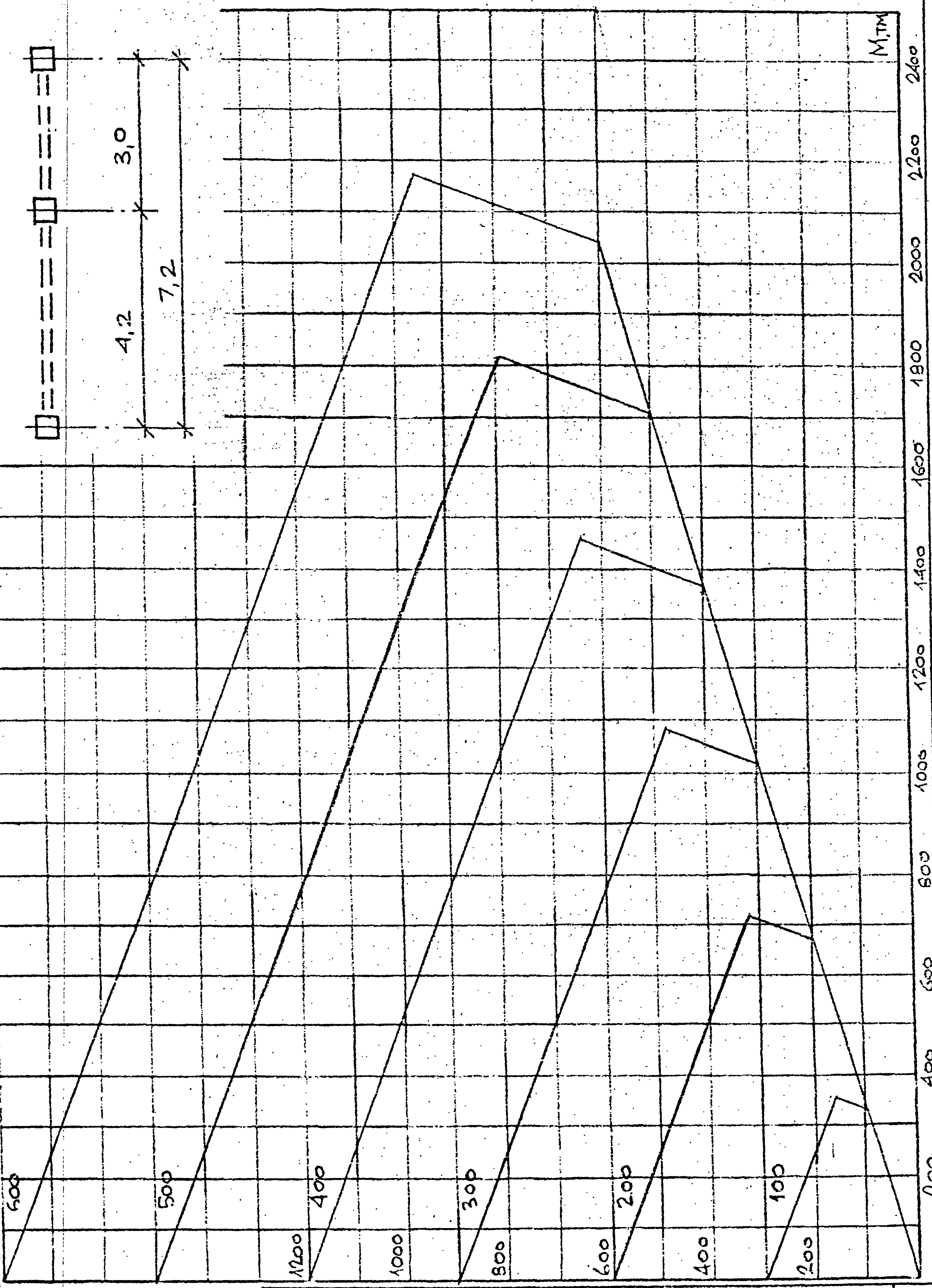
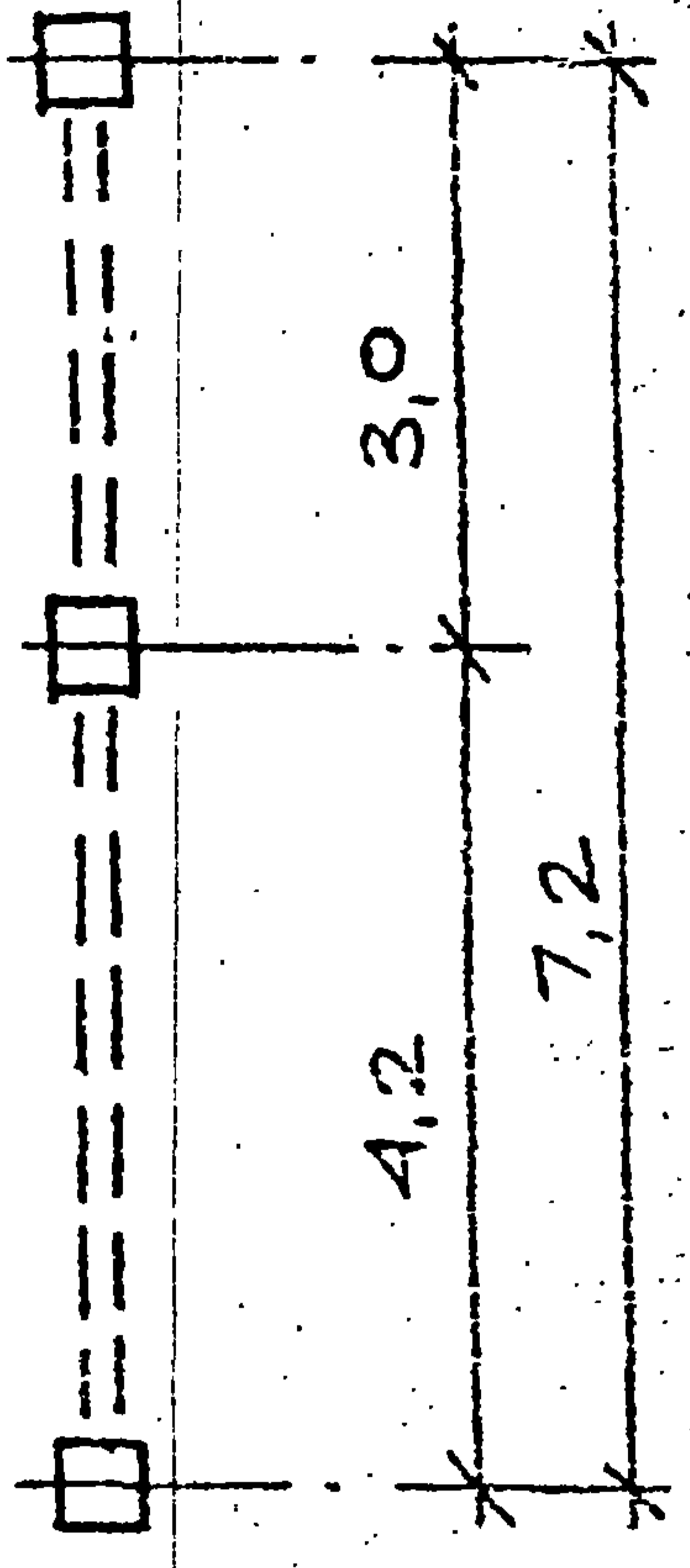
N, T

1.020-1/87. 0-3(Доп.1)-К2 ПЗ

ЛИСТ

3

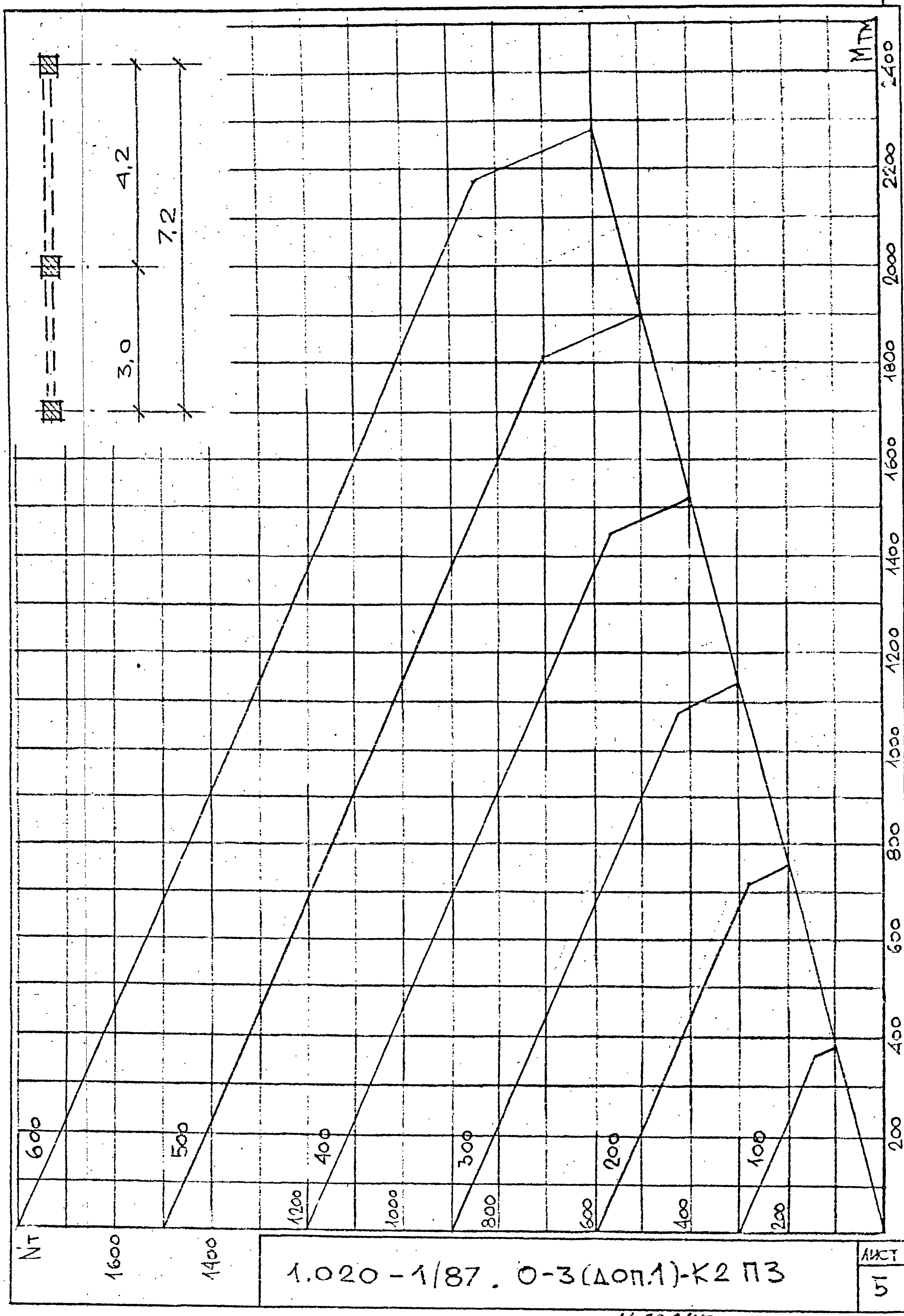
1300245 13



NT 1600 1400

1.020-1/87.0-3(Δ0П.1)-K2П3

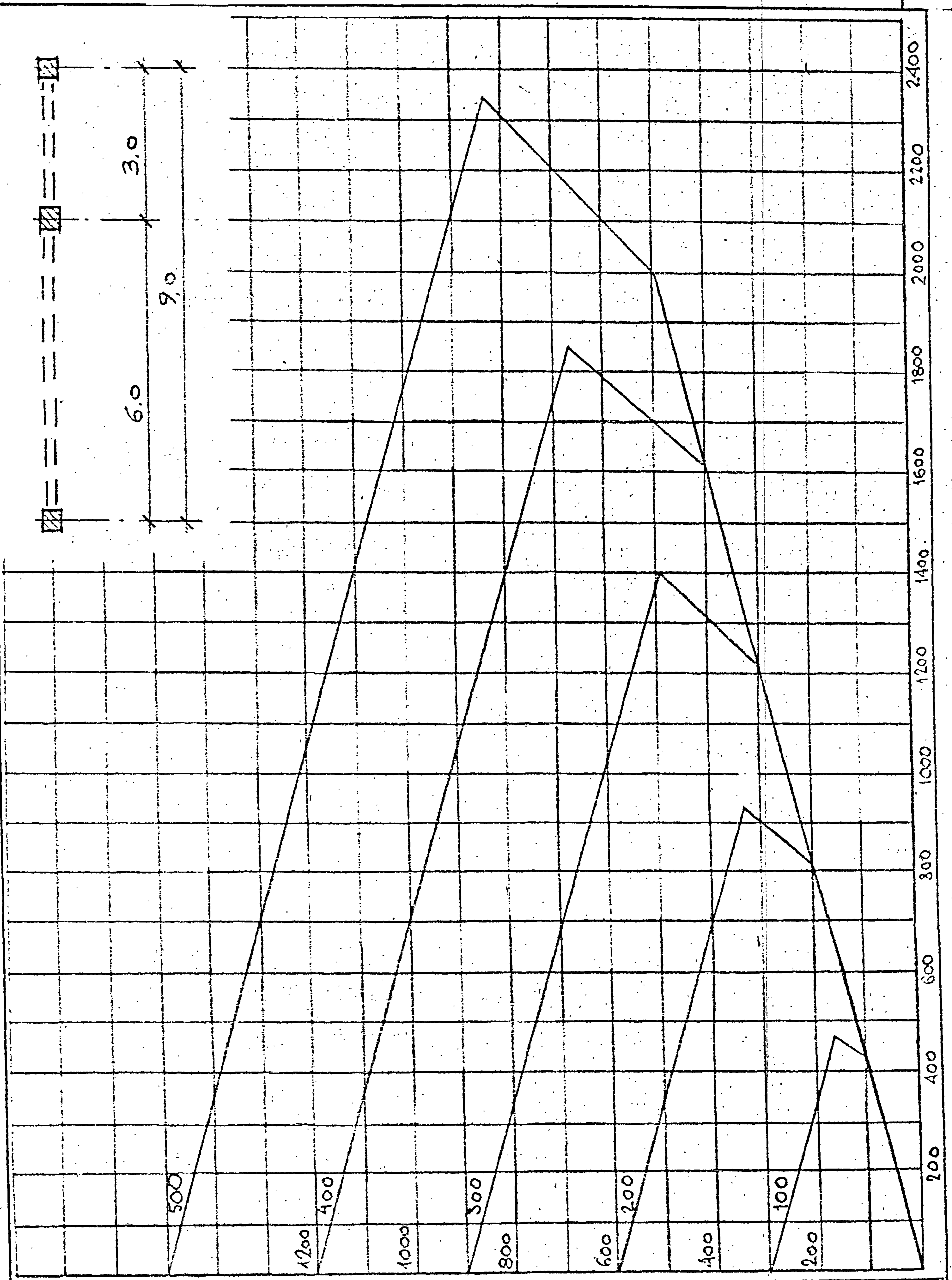
ЛИСТ 4



NT
1600
1400

1.020 - 1/87 . 0-3 (доп.1) - К2 ПЗ

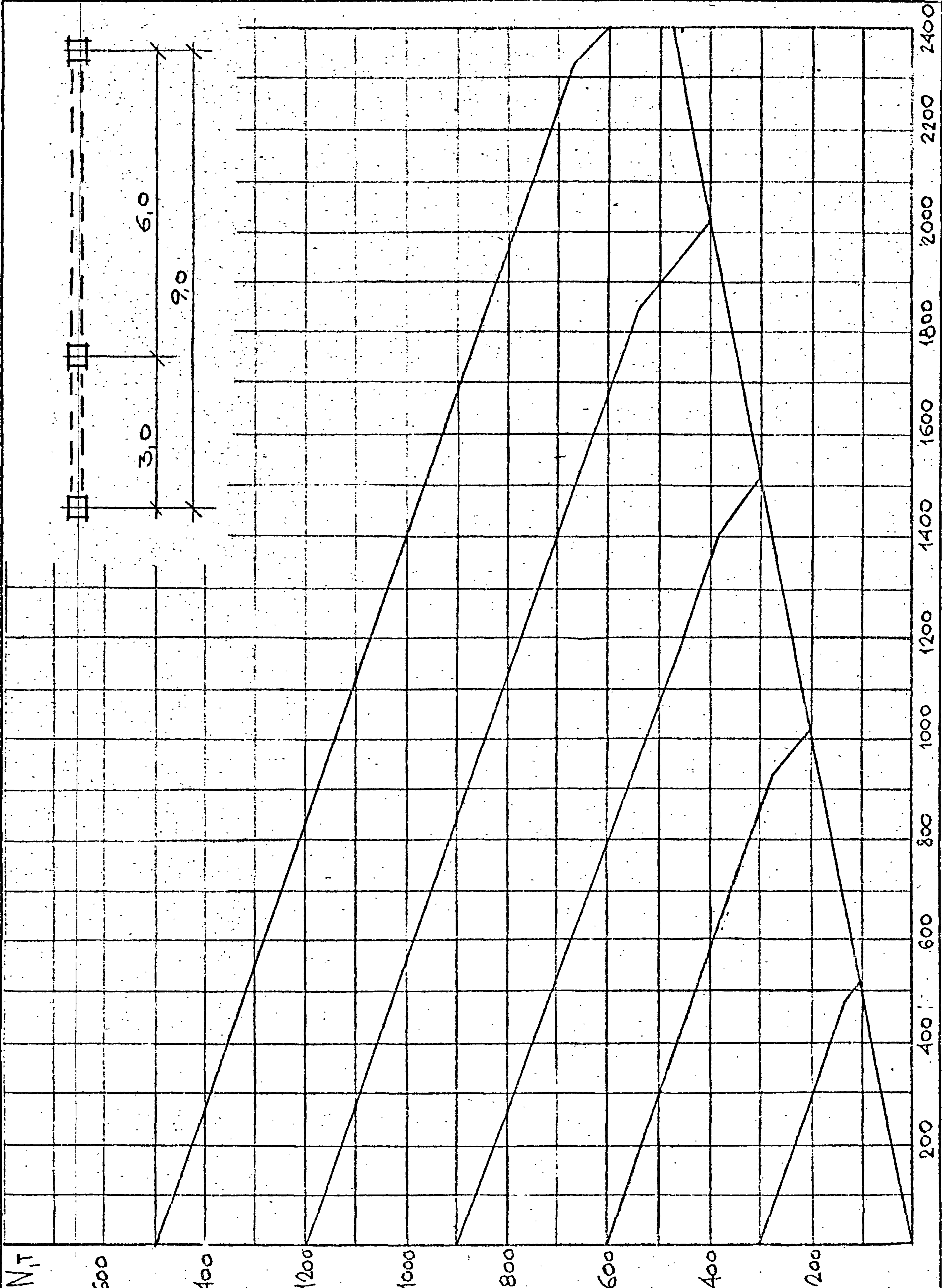
ЛКСТ
51



NT 1600 1400 1200 1000 800 600 400 200 100 200 400 800 1000 1200 1400 1600 1800 2000 2200 2400

1.020-1187.0-3(Δоп.1)-К2 ПЗ

ИСТ 6



N,T
1600
1400

1.020 - 1/87. 0-3 (Аоп.1) - К2 П3

ЛИСТ

7

4500295

(17)

(16)