

1

ТИПОВЫЕ КОНСТРУКЦИИ, ИЗДЕЛИЯ И УЗЛЫ ЗДАНИЙ И СООРУЖЕНИЙ

СЕРИЯ У-0101/80

УНИФИЦИРОВАННЫЕ СБОРНО-МОНОЛИТНЫЕ
КОНСТРУКЦИИ ЗАГЛУБЛЕННЫХ ПОМЕЩЕНИЙ
С ПЕРЕКРЫТИЕМ БАЛОЧНОГО ТИПА

ВЫПУСК 4

АРМАТУРНЫЕ ИЗДЕЛИЯ
МОНОЛИТНЫХ ФУНДАМЕНТНЫХ ПЛИТ
И КОЛОНН В ВОДОНАСЫЩЕННЫХ ГРУНТАХ

РАБОЧИЕ ЧЕРТЕЖИ

ТИПОВЫЕ КОНСТРУКЦИИ, ИЗДЕЛИЯ И УЗЛЫ ЗДАНИЙ И СООРУЖЕНИЙ

СЕРИЯ У-0101/80


УНИФИЦИРОВАННЫЕ СБОРНО-МОНОЛИТНЫЕ
КОНСТРУКЦИИ ЗАГЛУБЛЕННЫХ ПОМЕЩЕНИЙ
С ПЕРЕКРЫТИЕМ БАЛОЧНОГО ТИПА


ВЫПУСК 4

АРМАТУРНЫЕ ИЗДЕЛИЯ
МОНОЛИТНЫХ ФУНДАМЕНТНЫХ ПЛИТ
И КОЛОНН В ВОДОНАСЫЩЕННЫХ ГРУНТАХ

РАБОЧИЕ ЧЕРТЕЖИ

РАЗРАБОТАНЫ
Проектным институтом № 1

Главный инженер
института  Морозов В. С.

Главный инженер
проекта  Васильевская Г. И.

УТВЕРЖДЕНЫ Госстроем СССР.
ПОСТАНОВЛЕНИЕ ОТ 15.10.82 № 255.
ВВЕДЕНЫ В ДЕЙСТВИЕ С 01.01.83.

Содержание

Обозначение	Наименование	Стр.
У-01-01/80.4-00000ТО	Техническое описание	6
-01000	Каркас пространственный КП (КП26 ÷ КП32)	7
-01000 СБ	Каркас пространственный КП (КП26 ÷ КП32)	9
	Сборочный чертеж	
-02000	Каркас пространственный КП (КП33 ÷ КП46)	10
-02000 СБ	Каркас пространственный КП (КП33 ÷ КП46)	13
	Сборочный чертеж	
-03000	Каркас пространственный КП (КП47 ÷ КП49)	14
-03000 СБ	Каркас пространственный КП (КП47 ÷ КП49)	15
	Сборочный чертеж	
-04000	Каркас пространственный КП (КП50 ÷ КП53, КП61)	16
-04000 СБ	Каркас пространственный КП (КП50 ÷ КП53, КП61)	18
	Сборочный чертеж	
-05000	Каркас пространственный КП (КП54 ÷ КП60)	20
-05000 СБ	Каркас пространственный КП (КП54 ÷ КП60)	23
	Сборочный чертеж	
-06000	Каркас пространственный КП (КП62 ÷ КП70, КП83 ÷ КП88)	25

Обозначение	Наименование	Стр.
У-01-01/80У-06000 СБ	Каркас пространственный КП	
	(КП62 ÷ КП70, КП83 ÷ КП88)	30
	Сборочный чертеж	
-07000	Каркас пространственный КП	
	(КП71 ÷ КП76)	31
-07000 СБ	Каркас пространственный КП	
	(КП74 ÷ КП76)	33
	Сборочный чертеж	
-08000	Каркас пространственный КП	
	(КП77 ÷ КП82)	34
-08000 СБ	Каркас пространственный КП	
	(КП77 ÷ КП82)	35
	Сборочный чертеж	
-09000	Каркас пространственный КП	
	(КП89, КП91, КП92, КП96)	36
-09000 СБ	Каркас пространственный КП	
	(КП89, КП91, КП92, КП96)	38
	Сборочный чертеж	
-10000	Каркас пространственный КП	
	(КП92, КП93 ÷ КП95)	39
-10000 СБ	Каркас пространственный КП	
	(КП90, КП93 ÷ КП95)	41
	Сборочный чертеж	
-11000	Каркас пространственный КП97	42
-00010	Каркас плоский КР	
	(КР18 ÷ КР31)	43
-00010 СБ	Каркас плоский КР	
	(КР18 - КР31)	47
	Сборочный чертеж	
-00020	Каркас плоский КР	
	(КР32 ÷ КР40, КР48 ÷ КР50)	48

Обозначение	Наименование	Стр.
У-01-01/80.4-00020 СБ	Каркас плоский КР (КР32 ÷ КР40, КР48 ÷ КР50)	52
	Сборочный чертеж	
- 00030	Каркас плоский КР (КР41 ÷ КР47)	53
00030 СБ	Каркас плоский КР (КР41 ÷ КР47)	56
	Сборочный чертеж	
- 00040	Каркас плоский КР (КР51 ÷ КР54)	57
- 00040 СБ	Каркас плоский КР (КР51 ÷ КР54)	58
	Сборочный чертеж	
- 00050	Каркас плоский КР (КР55 ÷ КР60)	59
- 00050 СБ	Каркас плоский КР (КР55 ÷ КР60)	61
	Сборочный чертеж	
- 00060	Каркас плоский КР (КР61, КР64, КР66)	62
- 00060 СБ	Каркас плоский КР (КР61, КР64, КР66)	64
	Сборочный чертеж	
- 00070	Каркас плоский КР (КР62, КР63)	65
- 00080	Каркас плоский КР67	66
- 00090	Сетка арматурная с (С45 ÷ С49)	67
- 00090 СБ	Сетка арматурная с (С45 ÷ С49)	69
	Сборочный чертеж	

Обозначение	Наименование	Стр.
У-01-01/80.У-00100	Сетка арматурная с	
	(С50 ÷ С54, С93)	70
-00100 СБ	Сетка арматурная с	
	(С50 ÷ С54, С93)	72
	Сборочный чертеж	
-00110	Сетка арматурная с	
	(С55 ÷ С62)	73
-00110 СБ	Сетка арматурная с	
	(С55 ÷ С62)	75
	Сборочный чертеж	
-00120	Сетка арматурная с	
	(С63 ÷ С67)	76
-00120 СБ	Сетка арматурная с	
	(С63 ÷ С67)	78
	Сборочный чертеж	
-00130	Сетка арматурная с	
	(С68 ÷ С74, С87, С88, С95)	79
-00130 СБ	Сетка арматурная с	
	(С68 ÷ С74, С87, С88, С95)	82
	Сборочный чертеж	
-00140	Сетка арматурная с	
	(С75 ÷ С86, С89, С70)	83
-00140 СБ	Сетка арматурная с	
	(С75 ÷ С86, С89, С70)	87
	Сборочный чертеж	
-00150	Сетка арматурная с	
	(С91, С92)	88

1.1 Настоящий выпуск содержит арматурные изделия для монолитных фундаментных плит и колонн.

1.2 Плоские арматурные каркасы и сетки должны изготавливаться при помощи контактной точечной электросварки в соответствии с ГОСТ 10922-75 и СН 393-78. Сварку стержней в каркасах и сетках производить во всех точках пересечения. Объединение плоских каркасов в пространственные производить в кондукторах при помощи электросварочных клещей.

1.3 Арматурные изделия должны быть приняты техническим контролем предприятия изготовителя (поштучно) по ГОСТ 10922-75

1.4 Каждое готовое арматурное изделие должно иметь бирку с указанием его марки.

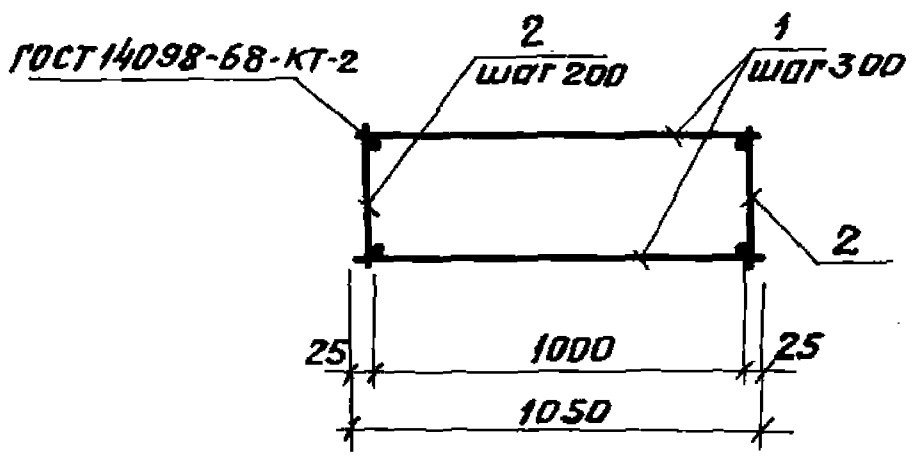
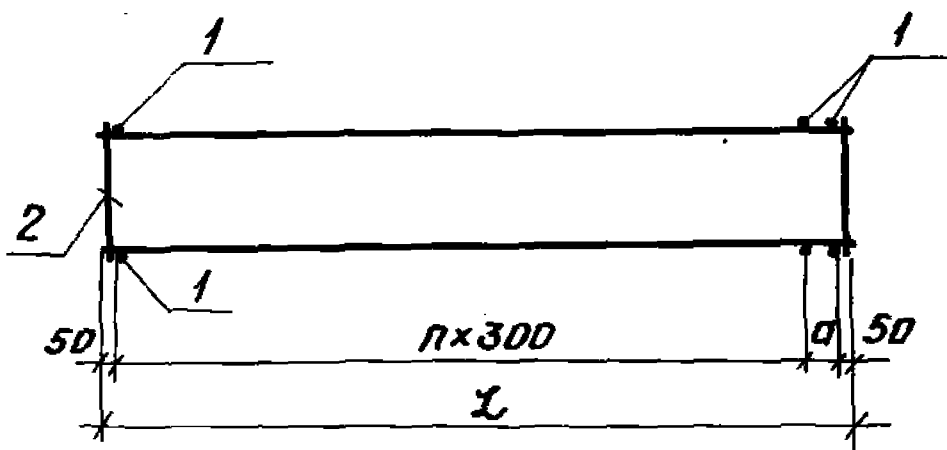
Инв. н. подл. Подпись и дата. Взам. инв. н.

Нач. отд.	Зиновьев	ВЗУ	У-01-01/80.4-0000070	Техническое описание	Студия	Лист	Листов
Н.контр.	Беляев	Бель			Р	1	
Гл. констр.	Беляев	Бель			ПРОЕКТИНЬИ ИНСТИТУТ-1		
Рук. гр.	Вокрачко	Вокри					
Ст. инж.	Костельцова	Жоиде					

Формат	Зона	Лист	Обозначение	Наименование	Кол.	Примечание
				<u>Документация</u>		
А4			У-01-01/80.4-01000СБ	Сборочный чертеж		
А4			-00000 Т0	Техническое описание		
				<u>Детали</u>		
А4	1		У-01-01/80.4-01001	Стержень арматурный		
				ФВЯТ ГОСТ 5781-81 L=1050	пер	241 кг
				<u>Переменные данные для исполнения</u>		
				У-01-01/80.4-01000		КП26
				<u>Сборочные единицы</u>		
А4	2		У-01-01/80.4-00010	Каркас плоский КР18	6	
				У-01-01/80.4-01000-01		КП27
				<u>Сборочные единицы</u>		
А4	2		У-01-01/80.4-00010-09	Каркас плоский КР27	6	
				У-01-01/80.4-01000-02		КП28
				<u>Сборочные единицы</u>		
А4	2		У-01-01/80.4-00010-02	Каркас плоский КР20	6	

Инв. лист. Подпись и дата. Взам. инв.

Исполн.	Зубовьев	Лист	У-01-01/80.4-01000		
Н.контр.	Белаяев	Взам.	Каркас пространственный	Студия	Лист
И.контр.	Белаяев	Взам.		Р	1
Рук.гр.	Волгачко	Взам.	КП (КП 26 ÷ КП 32)	Листов	2
Ст. инж.	Кателана	Взам.		Проектный институт	
Техник	Гаврилова	Взам.			
Ст. инж.	Сакалова	Взам.			



Обозначение	Марка	σ мм	n	L мм	Масса кг
У-01-01/80.4-01000	КЛ26	100	14	4400	153.5
-01	КЛ27				149.9
-02	КЛ28	4500		112.1	
-03	КЛ29			83.9	
-04	КЛ30	200	15	4800	83.5
-05	КЛ31				108.7
-06	КЛ32				95.5

У-01-01/80.4-01000 СБ

Каркас пространственный
КЛ(КЛ26 ÷ КЛ32)
Сборочный чертеж

Стадия	Масса	Масштаб
Р	см. табл.	
Лист	Листов 1	
ПРОЕКТНЫЙ ИНСТИТУТ №1		

Инв. и подл. Подпись и дата Взам:инв.м

Нач. отд.	Зиновьев	Акин
Н.контр.	Беляев	Корн
гл. констр.	Беляев	Корн
Руч. зр.	Вокрачка	Корн
Ст. инж.	Кателюна	Корн
Техник	Гаврилова	Зел
Ст. инж.	Соколова	Корн

Формат Зона	№	Обозначение	Наименование	Кол.	Примеч.
			<u>Документация</u>		
A4		У-01-01/80.4-02000 СБ	Сборочный чертеж		
A4		-00000 ТО	Техническое описание		
			<u>Детали</u>		
B4	1	У-01-01/80.4-02001	Стержень арматурный ф10Л1 ГОСТ 5781-81 В-1050	перех.	0,65кг
			<u>Переменные данные для исполнителя</u>		
			<u>У-01-01/80.4-02000</u>		кп33
			<u>Сборочные единицы</u>		
A4	2	У-01-01/80.4-00010-01	Каркас плоский КР19	6	
			<u>У-01-01/80.4-02000-01</u>		кп34
			<u>Сборочные единицы</u>		
A4	2	У-01-01/80.4-00010-10	Каркас плоский КР28	6	
			<u>У-01-01/80.4-02000-02</u>		кп35
			<u>Сборочные единицы</u>		
A4	2	У-01-01/80.4-00020-06	Каркас плоский КР38	6	

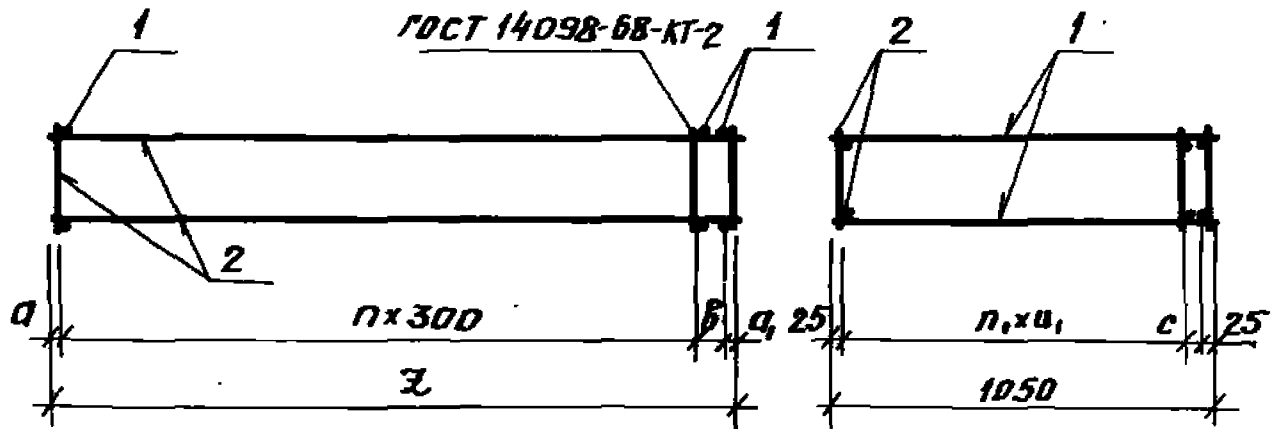
У-01-01/80.4-02000-01
 У-01-01/80.4-02000-02
 У-01-01/80.4-02000-03
 У-01-01/80.4-02000-04
 У-01-01/80.4-02000-05
 У-01-01/80.4-02000-06
 У-01-01/80.4-02000-07
 У-01-01/80.4-02000-08
 У-01-01/80.4-02000-09
 У-01-01/80.4-02000-10

Нач. отд.	Зинovieв	И.И.	У-01-01/80.4-02000			
Н. контр.	Беляев	Ф.И.				
Гл. констр.	Беляев	Ф.И.	Каркас пространственный кп (кп33 ÷ кп46)	Страница	Лист	Листов
Рук. гр.	Вокрошко	В.И.		Р	1	3
Ст. инж.	Котенико	Ж.И.		Проектный институт №1		
Ст. техник	Гаврилова	Т.В.				
Ст. инж.	Кастелица	Л.С.				

Формат	Этап	Поз.	Обозначение	Наименование	Кол.	Примеч.
				<u>У-01-01/80.4-02000-03</u>		кп36
				<u>Сборочные единицы</u>		
А4	2		У-01-01/80.4-00010-03	Каркас плоский КР21	6	
				<u>У-01-01/80.4-02000-04</u>		кп37
				<u>Сборочные единицы</u>		
А4	2		У-01-01/80.4-00010-11	Каркас плоский КР29	6	
				<u>У-01-01/80.4-02000-05</u>		кп38
				<u>Сборочные единицы</u>		
А4	2		У-01-01/80.4-00020	Каркас плоский КР32	6	
				<u>У-01-01/80.4-02000-06</u>		кп39
				<u>Сборочные единицы</u>		
А4	2		У-01-01/80.4-00010-04	Каркас плоский КР22	6	
				<u>У-01-01/80.4-02000-07</u>		кп40
				<u>Сборочные единицы</u>		
А4	2		У-01-01/80.4-00010-12	Каркас плоский КР30	6	
				<u>У-01-01/80.4-02000-08</u>		кп41
				<u>Сборочные единицы</u>		
А4	2		У-01-01/80.4-00020-01	Каркас плоский КР33	6	
			У-01-01/80.4-02000			Лист
						2

Формат	ЭВМ	Лист	Обозначение	Наименование	Кол.	Примеч.
				<u>У-01-01/80.4-02000-09</u>		кп42
				<u>Сборочные единицы</u>		
А4		2	У-01-01/80.4-00020-02	Каркас плоский КР34	8	
				<u>У-01-01/80.4-02000-10</u>		кп43
				<u>Сборочные единицы</u>		
А4		2	У-01-01/80.4-00010-13	Каркас плоский КР31	8	
				<u>У-01-01/80.4-02000-11</u>		кп44
				<u>Сборочные единицы</u>		
А4		2	У-01-01/80.4-00010-05	Каркас плоский КР23	8	
				<u>У-01-01/80.4-02000-12</u>		кп45
				<u>Сборочные единицы</u>		
А4		2	У-01-01/80.4-00010-06	Каркас плоский КР24	8	
				<u>У-01-01/80.4-02000-13</u>		кп46
				<u>Сборочные единицы</u>		
А4		2	У-01-01/80.4-00010-11	Каркас плоский КР29	8	
			У-01-01/80.4-02 000			
						Лист 3

УНБ и подл. Подпись и дата. ЭВМ, ИБ, Л.



Обозначение	Марка	n	п,	Размеры, мм						Масса кг										
				a	a,	b	z	u,	e											
У-01-01/80.4-02000	кп33	14	4	50	50	100	4400	200	200	131.2										
-01	кп34									127.0										
-02	кп35									131.9										
-03	кп36									167.1										
-04	кп37									163.0										
-05	кп38									111.9										
-06	кп39									15	4	70	30	-	4600	200	200	135.3		
-07	кп40									131.7										
-08	кп41									98.7										
-09	кп42									125.7										
-10	кп43									14	6	50	50	200	4800	150	100	221.3		
-11	кп44														4500			212.0		
-12	кп45														15			100	4700	222.9
-13	кп46														14			300	4600	210.4

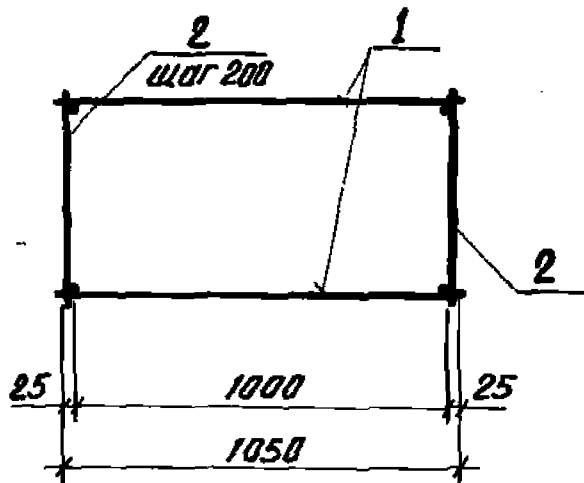
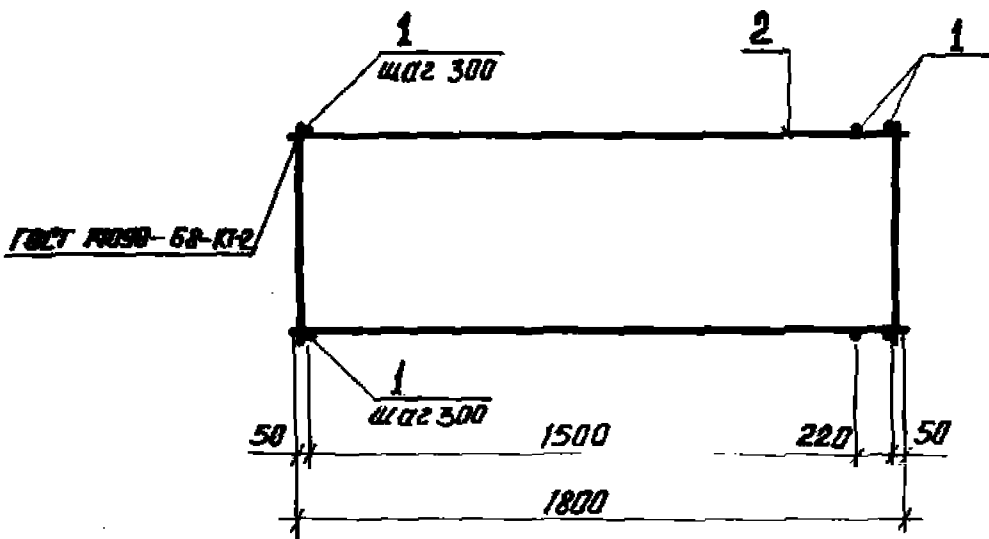
У-01-01/80.4-02000 СБ

			Статус			Масса			Листов		
			Р	СМ.		Табл.					
			Лист		Листов			1			
Июч.отд.	Зиньвьев	Л.И.	Каркас пространственный КП(КП33 ÷ КП46) Сборочный чертеж								
И.контр.	Беляев	Б.И.									
Т.инж.	Беляев	Б.И.									
Рук.гр.	Вокрочко	В.И.									
Ст.инж.	Котеланов	К.И.									
Ст.техн.	Гаврилов	Г.И.									
Ст.инж.	Кистельев	К.И.	ПРОЕКТНЫЙ ИНСТИТУТ № 1								

Формат	Зона	Лист	Обозначение	Наименование	Кол.	Примечание
				<u>Документация</u>		
A4			У-01-01/80.4-03000 СБ	Сборочный чертеж		
A4			-00000 ТО	Техническое описание		
				<u>Детали</u>		
B4	1		У-01-01/80.4-03001	Стержень арматурный ФБА I ГОСТ 5781-81 L=1050	14	0.23 кг
			<u>Переменные данные для исполнения</u>			
				У-01-01/80.4-03000		КП 47
				<u>Сборочные единицы</u>		
A4	2		У-01-01/80.4-00020-07	Каркас плоский КР 39	6	
				У-01-01/80.4-03000-01		КП 48
				<u>Сборочные единицы</u>		
A4	2		У-01-01/80.4-00020-08	Каркас плоский КР 40	6	
				У-01-01/80.4-03000-02		КП 49
				<u>Сборочные единицы</u>		
A4	2		У-01-01/80.4-00010-07	Каркас плоский КР 25	6	

Изм. и дата

Исполн.	Зинovieв	М.И.	У-01-01/80.4-03000	Каркас пространственный КП (КП 47 ÷ КП 49)	Стадия	Лист	Листов
Н. контр.	Беляев	Ф.И.			Р		1
Гл. констр.	Беляев	Ф.И.			Проектный институт МД		
Дук. гр.	Вокрачка	В.И.					
Ст. инж.	Котелина	Ж.И.					
Техник	Гаврилова	Т.И.					
Ст. инж.	Савельев	Г.И.					



Обозначение	Марка	Масса кг
У-01-01/80.4-03000	КП 47	224
-01	КП 48	21.8
-02	КП 49	27.2

У-01-01/80.4-03000 СБ

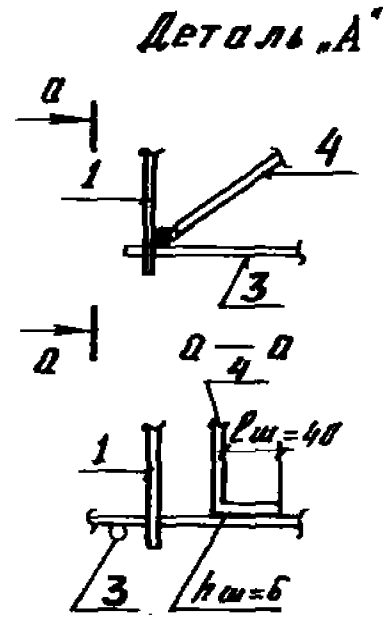
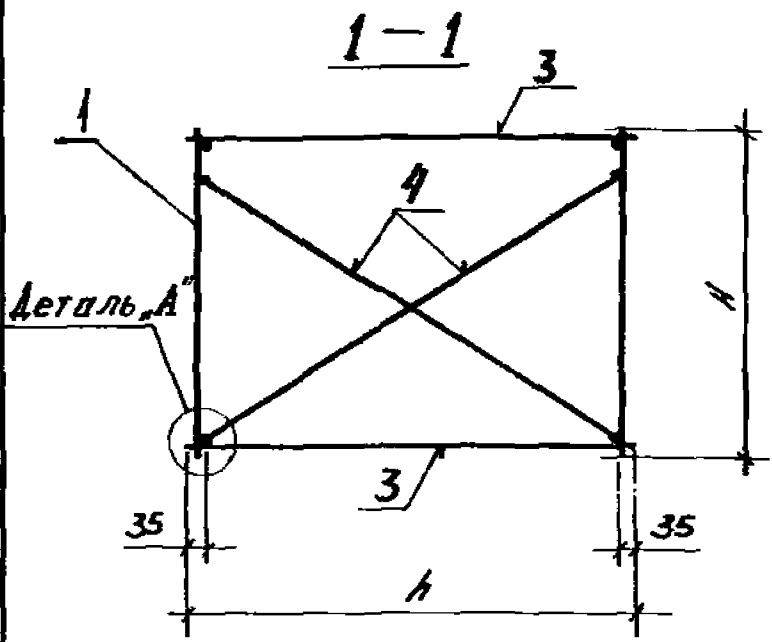
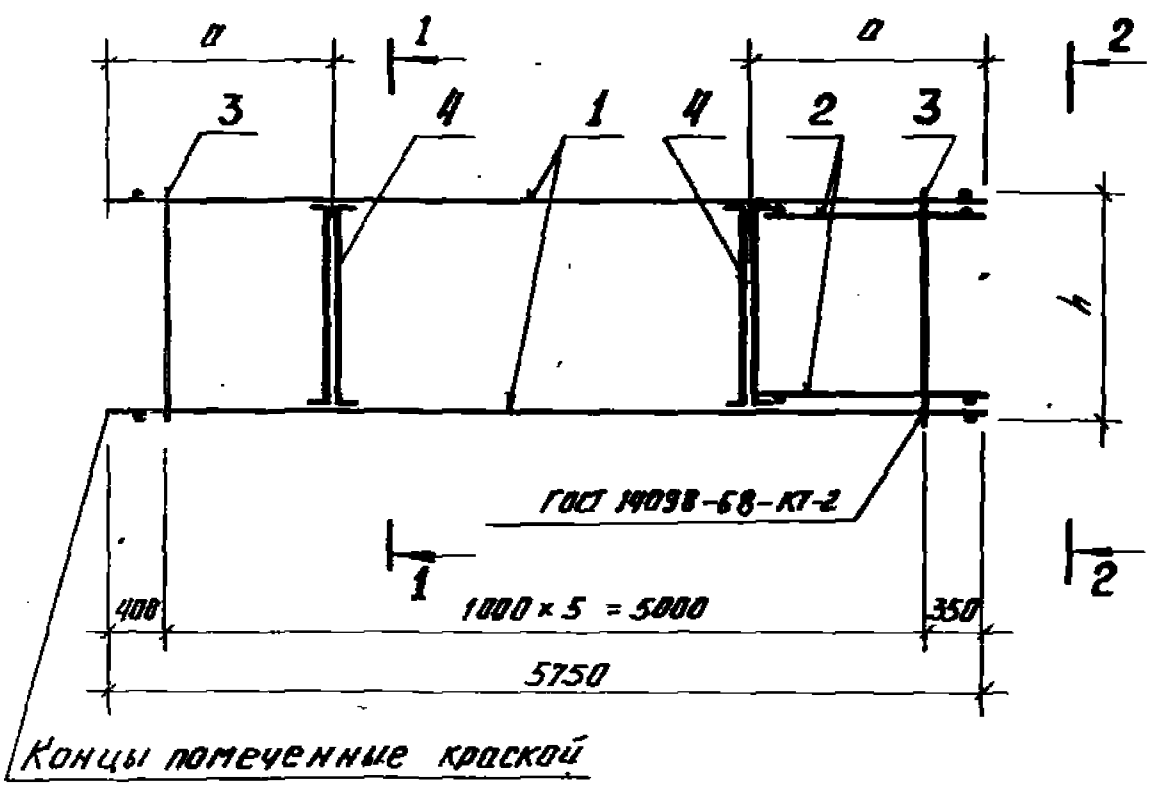
				Каркас пространственный КП (КП 47 ÷ КП 49)	Стадия	Масса	Масштаб
И.контр.	Беляев	Ф.с.и.п.			р	см.табл.	
Гл.констр.	Беляев	Ф.с.и.п.			Лист	Листов 1	
Техник	Габрилова	Тавр			Проектный институт №1		
Ст.инж.	Соколова	В.а.з.					

Формат	Зона	Поз.	Обозначение	Наименование	Кол.	Примечание
				<u>Документация</u>		
А4			У-01-01/80.4-04000 СБ	Сборочный чертеж		
А4			-00000 ТД	Техническое описание		
				<u>У-01-01/80.4-04000</u>		КП 50
				<u>Сборочные единицы</u>		
А4	1		У-01-01/80.4-00030	Каркас плоский КР 41	9	
А4	2		-00040	КР 51	6	
				<u>Детали</u>		
				Стержень арматурный		
Б4	3		У-01-01/80.4-04001	Ф8АГ ГОСТ 5781-81 E-1470	12	0,6 кг
Б4	4		-04001-01	Ф12АГ ГОСТ 5781-81 E-1710	4	1,5 кг
				<u>У-01-01/80.4-04000-01</u>		КП 51
				<u>Сборочные единицы</u>		
А4	1		У-01-01/80.4-00030-02	Каркас плоский КР 43	9	
А4	2		-00040-02	КР 53	6	
				<u>Детали</u>		
				Стержень арматурный		
Б4	3		У-01-01/80.4-04001	Ф8АГ ГОСТ 5781-81 E-1470	12	0,6 кг
Б4	4		-04001-02	Ф12АГ ГОСТ 5781-81 E-1660	1	1,5 кг

Лист 18 из 18. Подпись и дата: 05.01.2011

Изм. от	Зимовьян	И.И.	У-01-01/80.4-04000 Каркас пространственный КП (КП 50=КП 53, КП 51)	Страница	Лист	Листов
И.контр.	Беляев	Б.И.		Р	1	2
Гл.контр.	Беляев	Б.И.		Проектный институт №1		
Рук. гр.	Вакрочко	В.И.				
Ст.инж.	Котельнико	К.И.				
Ст.техн.	Габрилова	Г.В.				
Ст.инж.	Костельцев	К.И.				

Формат	Зона	№3	Обозначение	Наименование	Кол.	Примеч.
				<u>У-01-01/80.4-04000-02</u>		кп52
				<u>Сборочные единицы</u>		
А4		1	У-01-01/80.4-00030-04	Коркас плоский КР45	7	
А4		2	-00040-03	КР54	4	
				<u>Детали</u>		
				Стержень арматурный		
Б4		3	У-01-01/80.4-04001-03	Ф8Л ГОСТ 5781-81 E=K70	12	0,5кг
Б4		4	-04001-04	Ф12Л ГОСТ 5781-81 E=1370	4	1,2кг
				<u>У-01-01/80.4-04000-03</u>		кп53
				<u>Сборочные единицы</u>		
А4		1	У-01-01/80.4-00030-01	Коркас плоский КР42	7	
А4		2	-00040-01	КР52	4	
				<u>Детали</u>		
				Стержень арматурный		
Б4		3	У-01-01/80.4-04001-03	Ф8Л ГОСТ 5781-81 E=1170	12	0,5кг
Б4		4	-04001-05	Ф12Л ГОСТ 5781-81 E=1460	4	1,3кг
				<u>У-01-01/80.4-04000-04</u>		кп61
				<u>Сборочные единицы</u>		
А4		1	У-01-01/80.4-00030-03	Коркас плоский КР44	7	
А4		2	-00040-02	КР53	2	
				<u>Детали</u>		
				Стержень арматурный		
Б4		3	У-01-01/80.4-04001-03	Ф8Л ГОСТ 5781-81 E=1170	12	0,5кг
Б4		4	-04001-06	Ф12Л ГОСТ 5781-81 E=1400	4	1,2кг
У-01-01/80.4-04000						Лист 2



Инв. № подл. Листы и дата. Взам. инв. №

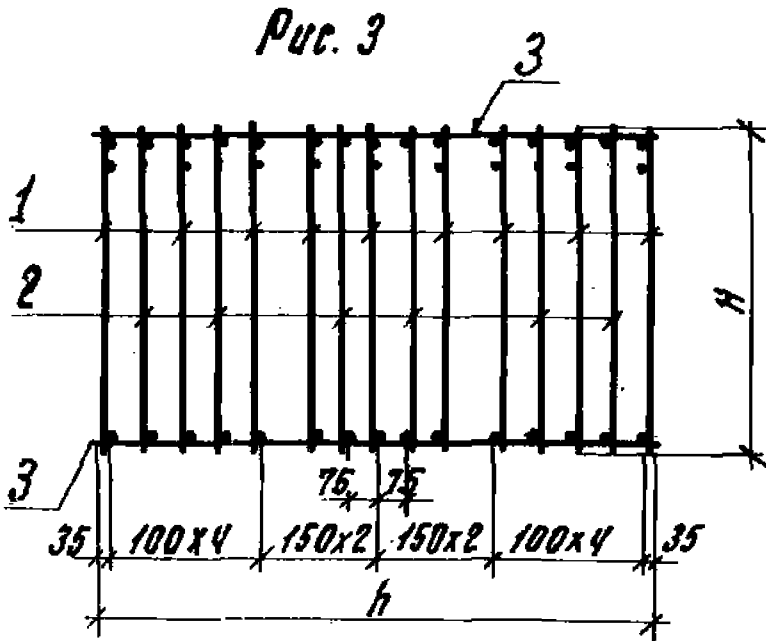
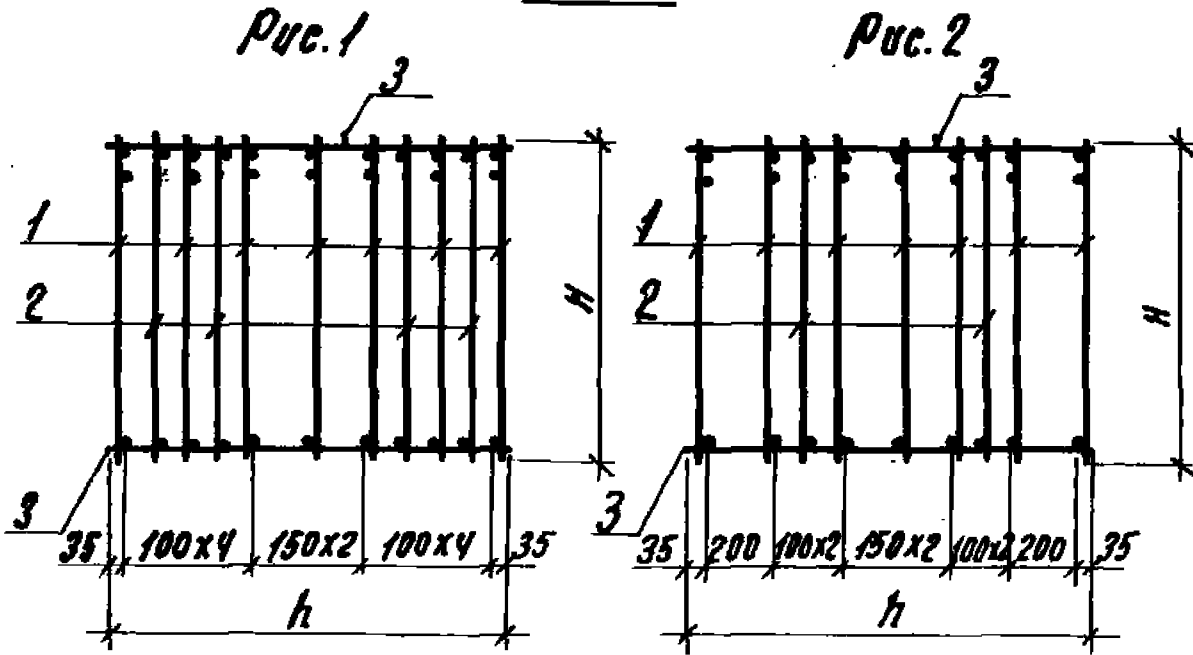
У-01-01/804-04000 СБ

Инж. отд.	Зиновьев	В.И.
М.контр.	Беляев	В.И.
Гл.инж.	Беляев	В.И.
Рук.гр.	Вокрочко	В.И.
Ст. инж.	Кателина	Ж.И.
Ст.техник	Гаврилова	Т.В.
Ст. инж.	Анстальцев	Т.В.

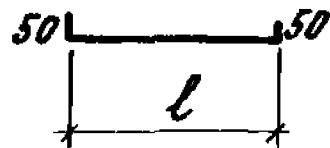
Каркас пространственный
 КП (КП 50 ÷ КП 53, КП 61)
СБОРОЧНЫЙ ЧЕРТЕЖ

Этадия	Масса	Листов
Р	см. табл.	
Лист 1		Листов 2
Проектный институт		

2-2



Поз. 4



Обозначение	Марка	Рис.	Размеры, мм				Масса кг
			a	h	H	L	
У-01-01/80.4-04000	КП50	3	1500	1470	960	1610	559,8
-01	КП51				860	1560	427,2
-02	КП52	1	1600	1170	810	1270	267,5
-03	КП53				960	1360	385,3
-04	КП61	2	1500	1170	860	1300	307,5

У-01-01/80.4-04000 сб

Формат	Зона	Поз.	Обозначение	Наименование	Кол.	Примечание
				<u>Документация</u>		
А4			У-01-01/80.4-05000 СБ	Сборочный чертеж		
А4			-00000 ТО	Техническое описание		
				<u>У-01-01/80.4-05000</u>		кп 54
				<u>Сборочные единицы</u>		
А4	1		У-01-01/80.4-00030-05	Каркас плоский КРЧ6	9	
				<u>Детали</u>		
				Стержень арматурный		
Б4	2		У-01-01/80.4-05001	Ф8АІ ГОСТ 5781-81 L=1470	12	0,6 кг
Б4	3		-05001-01	Ф12АІ ГОСТ 5781-81 L=1740	4	1,6 кг
				<u>У-01-01/80.4-05000-01</u>		кп 55
				<u>Сборочные единицы</u>		
А4	1		У-01-01/80.4-00030-06	Каркас плоский КРЧ7	9	
				<u>Детали</u>		
				Стержень арматурный		
Б4	2		У-01-01/80.4-05001	Ф8АІ ГОСТ 5781-81 L=1470	12	0,6 кг
Б4	4		-05001-02	Ф12АІ ГОСТ 5781-81 L=1690	4	1,5 кг

Лист и подл. Подпись и дата. Взам. инв.

Нач. отд.	Зиновьев	<i>[Подпись]</i>	У-01-01/80.4-05000	Каркас пространственный кп (кп 54 ÷ кп 60)	Стадия	Лист	Листов
Н. контр.	Беляев	<i>[Подпись]</i>			Р	1	3
Гл. констр.	Беляев	<i>[Подпись]</i>			Проектный институт		
Рук. гр.	Вокрачко	<i>[Подпись]</i>					
Ст. инж.	Кателюна	<i>[Подпись]</i>					
Техник	Гаврилова	<i>[Подпись]</i>					
Ст. инж.	Соколова	<i>[Подпись]</i>					

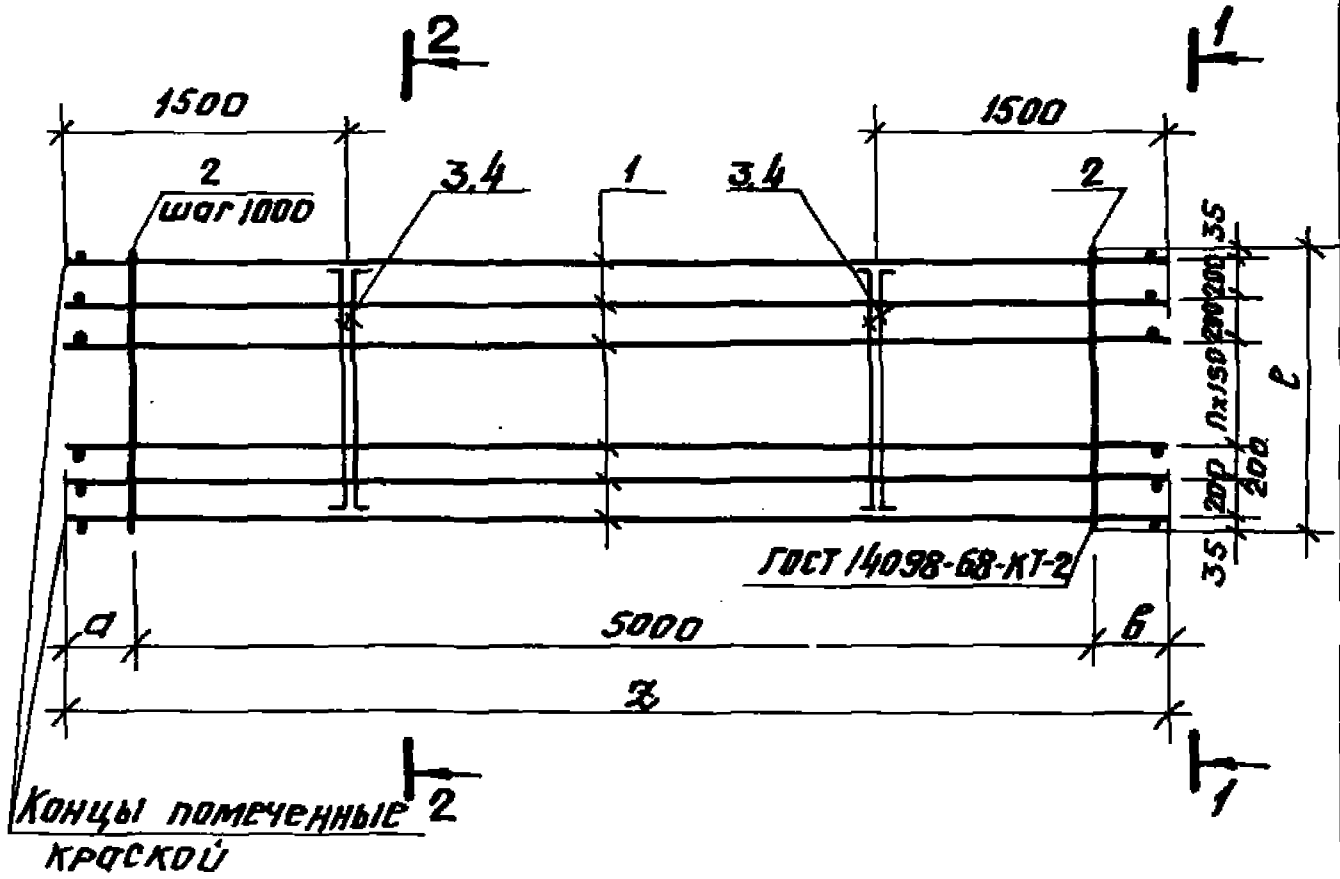
Форма	Зона	Поз.	Обозначение	Наименование	Кол.	Примечание
				<u>У-01-01/80.4-05000-02</u>		КП56
				<u>Сборочные единицы</u>		
АЧ		1	У-01-01/80.4-00020-09	Каркас плоский КР48	7	
				<u>Детали</u>		
				Стержень арматурный		
БЧ		2	У-01-01/80.4-05001-03	Ф8А ГОСТ 5781-81 L=1170	12	0.5 кг
БЧ		4	-04	Ф12А ГОСТ 5781-81 L=1430	4	1.3 кг
				<u>У-01-01/80.4-05000-03</u>		КП57
				<u>Сборочные единицы</u>		
АЧ		1	У-01-01/80.4-00020-10	Каркас плоский КР49	7	
				<u>Детали</u>		
				Стержень арматурный		
БЧ		2	У-01-01/80.4-05001-03	Ф8А ГОСТ 5781-81 L=1170	12	0.5 кг
БЧ		4	-04	Ф12А ГОСТ 5781-81 L=1430	4	1.3 кг
				<u>У-01-01/80.4-05000-04</u>		КП58
				<u>Сборочные единицы</u>		
АЧ		1	У-01-01/80.4-00020-11	Каркас плоский КР50	7	
				<u>Детали</u>		
				Стержень арматурный		
БЧ		2	У-01-01/80.4-05001-03	Ф8А ГОСТ 5781-81 L=1170	12	0.5 кг
БЧ		4	-05001-04	Ф12А ГОСТ 5781-81 L=1430	4	1.3 кг
У-01-01/80.4-05000						Лист 2

Формат ЗОНА	Поз.	Обозначение	Наименование	Кол.	Приме- чание
			<u>У-01-01/80.4-05000-05</u>		кп 59
			<u>Сборочные единицы</u>		
А4	1	У-01-01/80.4-00030-05	Каркас плоский КР4Б	7	
			<u>Детали</u>		
			Стержень арматурный		
Б4	2	У-01-01/80.4-05001-03	Ф8А ГОСТ 5781-81 L=1170	12	0.5 кг
Б4	3	-05001-05	Ф12А ГОСТ 5781-81 L=1490	4	1.3 кг
			<u>У-01-01/80.4-05000-06</u>		кп 60
			<u>Сборочные единицы</u>		
А4	1	У-01-01/80.4-00030-06	Каркас плоский КР4Г	7	
			<u>Детали</u>		
			Стержень арматурный		
Б4	2	У-01-01/80.4-05001-03	Ф8А ГОСТ 5781-81 L=1170	12	0.5 кг
Б4	4	-05001-04	Ф12А ГОСТ 5781-81 L=1430	4	1.3 кг

Инв. № подл. Подпись и дата. Взам. инв. №

У-01-01/80.4-05000

Лист 3

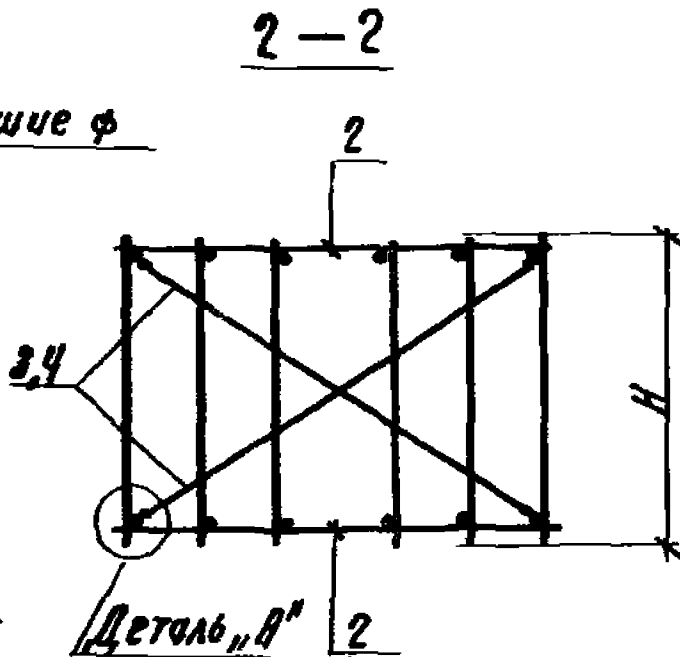
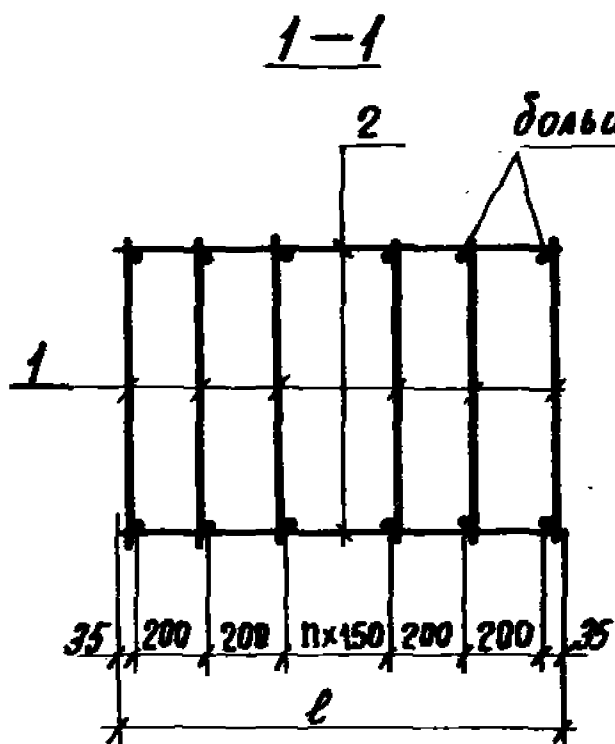


Обозначение	Марка	n	Размеры, мм					Масса кг
			a	b	h	e	z	
У-01-01/80.4-05000	КП54	4			960	1470		407.8
-01	КП55				860	1470		331.8
-02	КП56	2	450	500	810	1170	5950	208.0
-03	КП57							
-04	КП58		350	400			5750	200.2
-05	КП59				960			317.8
-06	КП60		450	500	860		5950	259.0

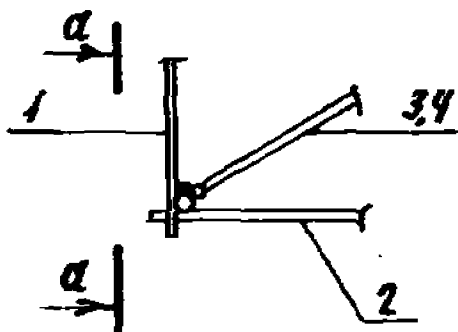
У-01-01/80.4-05000 СБ

Инв. и подл. выданы в дату 03.01.1980

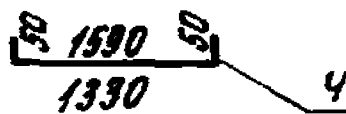
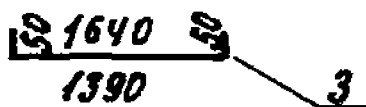
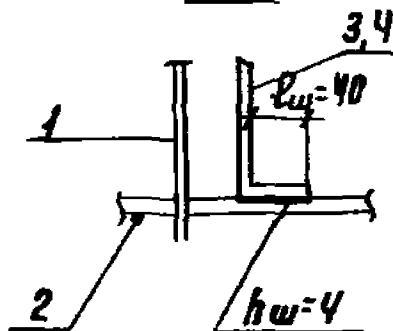
Исполн.	Зиновьев	Инж	Коркас пространственный КП (КП54 ÷ КП60) Сборочный чертеж	Статус	Масса	Листов	
Н.контр.	Беляев	Инж		Р	см. тол.		
Гл.контр.	Беляев	Инж					
Рук.гр.	Вокручко	Инж		Лист 1	Листов 2		
Ст.инж.	Котелина	Инж		ПРОЕКТНЫЙ ИНСТИТУТ			
Техник	Гаврилова	Табл					
Ст.инж.	Соколова	Инж					



Деталь "В"



a-a



У-01-01/80.4--05000 5

Лист

2

ФОРМАТ	КОЛ-ВО	№	Обозначение	Наименование	Кол.	Примеч.
				<u>Документация</u>		
A4			У-01-01/804-06000 СБ	Сборочный чертеж		
A4			-00000 Т0	Техническое описание		
				<u>У-01-01/804-06000</u>		КП62
				<u>Сборочные единицы</u>		
A4	1		У-01-01/804-00050	Каркас плоский КР55	30	
				<u>Детали</u>		
B4	2		У-01-01/804-06001	Стержень арматурный ФБА I ГОСТ 5781-81 L=5950	6	1,32 кг
				<u>У-01-01/804-06000-01</u>		КП63
				<u>Сборочные единицы</u>		
A4	1		У-01-01/804-00050-01	Каркас плоский КР56	30	
				<u>Детали</u>		
B4	2		У-01-01/804-06001	Стержень арматурный ФБА I ГОСТ 5781-81 L=5950	6	1,32 кг
				<u>У-01-01/804-06000-02</u>		КП64
				<u>Сборочные единицы</u>		
A4	1		У-01-01/804-00050-02	Каркас плоский КР57	30	
				<u>Детали</u>		
B4	2		У-01-01/804-06001	Стержень арматурный ФБА I ГОСТ 5781-81 L=5950	6	1,32 кг

Имя, Фамилия, Подпись и Дата

Исх. от:	Зиновьев	1/2007
И. контр.	Беляев	Беляев
Гл. констр.	Беляев	Беляев
Рук. гр.	Вакрочко	Вакрочко
Ст. инж.	Котельникова	Котельникова
Ст. техник	Габриелова	Габриелова
Ст. инж.	Котельникова	Котельникова

У-01-01/804-06000			
Каркас пространственный КП(КП62:-КП70, КП 83:- КП88)	Стадия	Лист	Листов
	Р	1	5
Проектный институт ИИ			

Формат	Экз.	№	Обозначение	Наименование	Кол.	Примеч.
				<u>У-01-01/80.4-06000-03</u>		КП65
				<u>Сборочные единицы</u>		
А4	1	У-01-01/80.4-00050	Каркас плоский КР55	32		
				<u>Детали</u>		
				<u>Стержень арматурный</u>		
Б4	2	У-01-01/80.4-06001-01	ФБАТ ГОСТ 5781-81 L=6350	6	1,41 кг	
				<u>У-01-01/80.4-06000-04</u>		КП66
				<u>Сборочные единицы</u>		
А4	1	У-01-01/80.4-00050-01	Каркас плоский КР56	32		
				<u>Детали</u>		
				<u>Стержень арматурный</u>		
Б4	2	У-01-01/80.4-06001-01	ФБАТ ГОСТ 5781-81 L=6350	6	1,41 кг	
				<u>У-01-01/80.4-06000-05</u>		КП67
				<u>Сборочные единицы</u>		
А4	1	У-01-01/80.4-00050-02	Каркас плоский КР57	32		
				<u>Детали</u>		
				<u>Стержень арматурный</u>		
Б4	2	У-01-01/80.4-06001-01	ФБАТ ГОСТ 5781-81 L=6350	6	1,41 кг	
				У-01-01/80.4-06000		
						Лист 2

Формы	Зона	Лот	Обозначение	Наименование	Кол.	Примеч.
				<u>У-01-01/80.4-06000-06</u>		К#68
				<u>Сборочные единицы</u>		
А4		1	У-01-01/80.4-00050	Каркас плоский КР55	15	
				<u>Детали</u>		
Б4		2	У-01-01/80.4-06001-01	Стержень арматурный ФБА I ГОСТ 5781-81 L=2950	6	0,65 кг
				<u>У-01-01/80.4-06000-07</u>		К#69
				<u>Сборочные единицы</u>		
А4		1	У-01-01/80.4-00050-01	Каркас плоский КР56	15	
				<u>Детали</u>		
Б4		2	У-01-01/80.4-06001-01	Стержень арматурный ФБА I ГОСТ 5781-81 L=2950	6	0,65 кг
				<u>У-01-01/80.4-06000-08</u>		К#70
				<u>Сборочные единицы</u>		
А4		1	У-01-01/80.4-00050-02	Каркас плоский КР57	15	
				<u>Детали</u>		
Б4		2	У-01-01/80.4-06001-01	Стержень арматурный ФБА I ГОСТ 5781-81 L=2950	6	0,65 кг

ЦИВ. И. ПОВ. ПОДПИСИ И ДАТЫ. ДИПЛОМ. И. ПОВ.

У-01-01/80.4-06000

Лист

3

Формат	Зона	Поз.	Обозначение	Наименование	Кол.	Примеч.
				<u>У-01-01/80.4-06000-09</u>		Кл 83
				<u>Сборочные единицы</u>		
А4		1	У-01-01/80.4-00050-03	Каркас плоский КР58	55	
				<u>Детали</u>		
				<u>Стержень арматурный</u>		
Б4		2	У-01-01/80.4-06001-02	Ф6АІ ГОСТ 5781-81 L=5800	6	1,3 кг
				<u>У-01-01/80.4-06000-10</u>		Кл 84
				<u>Сборочные единицы</u>		
А4		1	У-01-01/80.4-00050-04	Каркас плоский КР59	55	
				<u>Детали</u>		
				<u>Стержень арматурный</u>		
Б4		2	У-01-01/80.4-06001-02	Ф6АІ ГОСТ 5781-81 L=5800	6	1,3 кг
				<u>У-01-01/80.4-06000-11</u>		Кл 85
				<u>Сборочные единицы</u>		
А4		1	У-01-01/80.4-00050-05	Каркас плоский КР60	55	
				<u>Детали</u>		
				<u>Стержень арматурный</u>		
Б4		2	У-01-01/80.4-06001-02	Ф6АІ ГОСТ 5781-81 L=5800	6	1,3 кг

У-01-01/80.4-06000

Лист

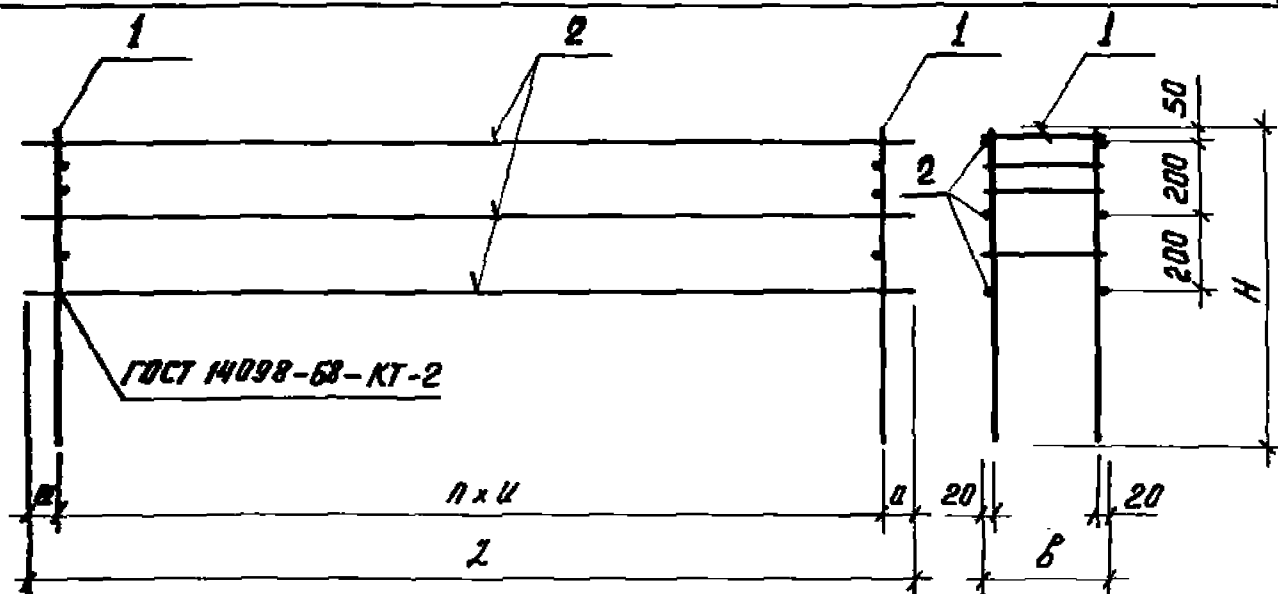
4

Формат	Зона	Поз.	Обозначение	Наименование	Кол.	Примеч.
				<u>У-01-01/80.4-06000-12</u>		КП 86
				<u>Сборочные единицы</u>		
А4		1	У-01-01/80.4-00050-03	Каркас плоский КР58	25	
				<u>Детали</u>		
				Стержень арматурный		
Б4		2	У-01-01/80.4-06001-03	ФБЛ ГОСТ 5781-81 Е-2200	6	0,6 кг
				<u>У-01-01/80.4-06000-13</u>		КП 87
				<u>Сборочные единицы</u>		
А4		1	У-01-01/80.4-00050-04	Каркас плоский КР59	25	
				<u>Детали</u>		
				Стержень арматурный		
Б4		2	У-01-01/80.4-06001-03	ФБЛ ГОСТ 5781-81 Е-2200	6	0,6 кг
				<u>У-01-01/80.4-06000-14</u>		КП 88
				<u>Сборочные единицы</u>		
А4		1	У-01-01/80.4-00050-05	Каркас плоский КР60	25	
				<u>Детали</u>		
				Стержень арматурный		
Б4		2	У-01-01/80.4-06001-03	ФБЛ ГОСТ 5781-81 Е-2200	6	0,6 кг

СМ. П. 100А, 100Б, 100В, 100Г, 100Д, 100Е, 100Ж, 100З, 100И, 100К, 100Л, 100М, 100Н, 100О, 100П, 100Р, 100С, 100Т, 100У, 100Ф, 100Х, 100Ц, 100Ч, 100Ш, 100Щ, 100Ъ, 100Ы, 100Ь, 100Э, 100Ю, 100Я

У-01-01/80.4-06000

Лист
5



Обозначение	Марка	л	Размеры, мм					Масса кг		
			а	u	z	б	H			
У-01-01/80.4-06000	КП62	29	75	200	5950	420	1000	76,9		
-01	КП63					370	900	67,9		
-02	КП64					320	850	61,9		
-03	КП65	31			420	1000	82,0			
-04	КП66				370	900	72,4			
-05	КП67				320	850	66,0			
-06	КП68	14			420	1000	38,4			
-07	КП69				2950	370	900	33,9		
-08	КП70				320	850	30,9			
-09	КП83	54			200	100	5800	420	1000	233,3
-10	КП84							370	900	211,3
-11	КП85						320	850	189,3	
-12	КП86						24	420	1000	106,1
-13	КП87	2800						370	900	96,1
-14	КП88	320	850	86,9						

У-01-01/80.4-06000 СБ

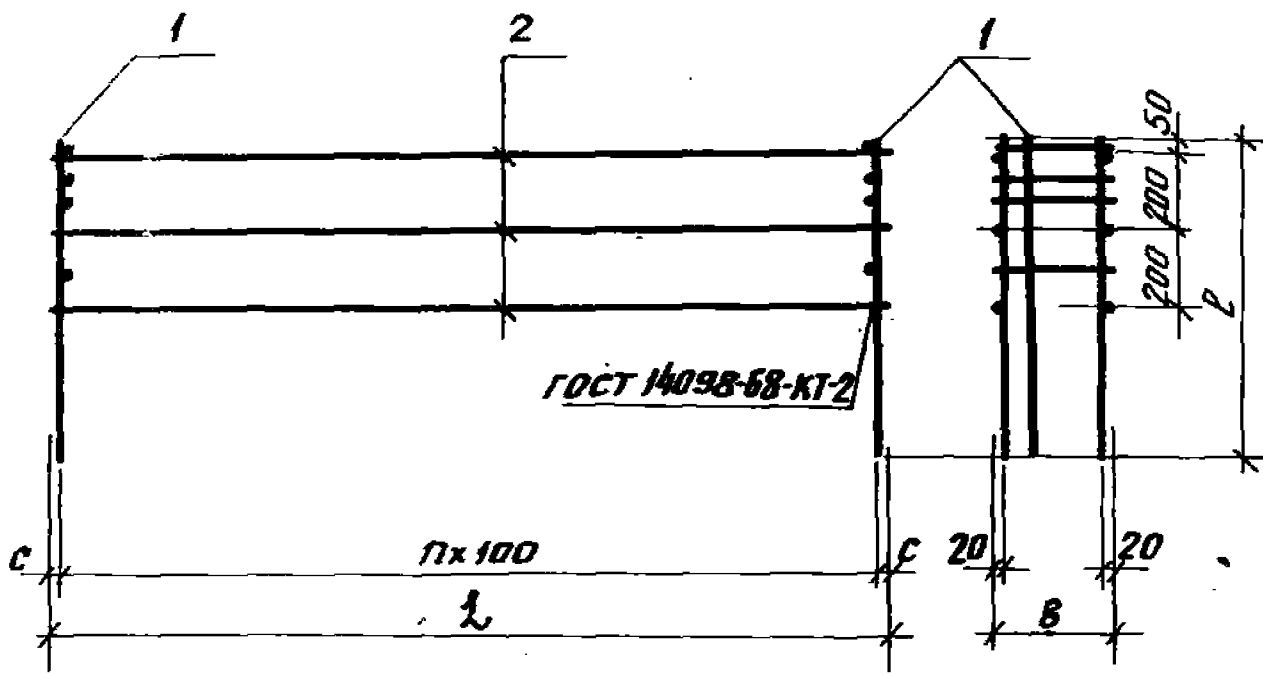
			Каркас пространственный	Стадия	Масса	Масштаб	
Кач. отд.	Зиновьев	Иванов	КП (КП62 ÷ КП70, КП83 ÷ КП88) СБОРОЧНЫЙ ЧЕРТЕЖ	Р	см табл.		
Н.контр.	Беляев	Филиппов					
Гл.контр.	Беляев	Филиппов		Лист	Листов 1		
Дук.гр.	Вокрачко	Владимир		Проектный институт №1			
Ст.инж.	Кателина	Жакин					
Ст.техник	Габрилова	Тавру					
Ст.инж.	Костельцева	Короб					

Формат	Зона	Поз.	Обозначение	Наименование	Кол.	Примечание
				<u>Документация</u>		
А4			У-01-01/80.4-11000 СБ	Сборочный чертеж		
А4			- 00000 Т0	Техническое описание		
				У-01-01/80.4-07000		КП 71
				<u>Сборочные единицы</u>		
А4	1		У-01-01/80.4-00050-03	Каркас плоский КР58	60	
				<u>Детали</u>		
Б4	2		У-01-01/80.4-07001	Стержень арматурный ФБА ГОСТ 5781-81 L=5950	6	1.3 кг
				У-01-01/80.4-07000-01		КП 72
				<u>Сборочные единицы</u>		
А4	1		У-01-01/80.4-00050-04	Каркас плоский КР59	60	
				<u>Детали</u>		
Б4	2		У-01-01/80.4-07001	Стержень арматурный ФБА ГОСТ 5781-81 L=5950	6	1.3 кг
				У-01-01/80.4-07000-02		КП 73
				<u>Сборочные единицы</u>		
А4	1		У-01-01/80.4-00050-05	Каркас плоский КР60	60	
				<u>Детали</u>		
Б4	2		У-01-01/80.4-07001	Стержень арматурный ФБА ГОСТ 5781-81 L=5950	6	1.3 кг

Техн. проект. Подпись и дата

Нач. отд.	Зиновьев		У-01-01/80.4-07000			
Н. контр.	Беляев					
Гл. конст.	Беляев		Каркас пространственный КП (КП 71 - КП 76)	Студия	Лист	Листов
Рис. гр.	Волрачко			Р	1	2
Ст. инж.	Котвлина			Проектный институт		
Технич.	Гаврилова					
Ст. инж.	Соколова					

Формат Зона	Пос.	Обозначение	Наименование	Кол.	Приме- чание
			<u>У-01-01/80.4-07000-03</u>		КП 74
			<u>Сборочные единицы</u>		
АЧ	1	У-01-01/80.4-00050-03	Каркас плоский КР58	55	
			<u>Детали</u>		
БЧ	2	У-01-01/80.4-07001-01	Стержень арматурный ФБЯ ГОСТ 5781-81 L=5430	6	1.2 кг
			<u>У-01-01/80.4-07000-04</u>		КП 75
			<u>Сборочные единицы</u>		
АЧ	1	У-01-01/80.4-00050-04	Каркас плоский КР59	55	
			<u>Детали</u>		
БЧ	2	У-01-01/80.4-07001-02	Стержень арматурный ФБЯ ГОСТ 5781-81 L=5480	6	1.2 кг
			<u>У-01-01/80.4-07000-05</u>		КП 76
			<u>Сборочные единицы</u>		
АЧ	1	У-01-01/80.4-00050-05	Каркас плоский КР60	56	
			<u>Детали</u>		
БЧ	2	У-01-01/80.4-07001-03	Стержень арматурный ФБЯ ГОСТ 5781-81 L=5530	6	1.2 кг
У-01-01/80.4-07000					Лист 2



Обозначение	Марка	с мм	n	Б мм	с мм	L мм	Масса, кг.
У-01-01/80.4-07000	КП 71			420	1000		253,8
-01	КП 72	25	59	370	900	5950	229,8
-02	КП 73			320	850		215,8
-03	КП 74	15	54	420	1000	5430	232,7
-04	КП 75	40	54	370	900	5480	210,7
-05	КП 76	15	55	320	850	5530	192,0

Исполн. и подп. (подпись и дата)

У-01-01/80.4-07000 СБ

Исполн.	Зимовьев	И.И.	Коркас пространственный КП (КП 71 ÷ КП 76) Сборочный чертеж	Студия	Масса	Масштаб
Исполн.	Беляев	В.В.		Р	столба	
Исполн.	Беляев	В.В.		Лист	Листов 1	
Рук. гр.	Вокругов	В.В.		ПРОЕКТИНЬИ ИНСТИТУТ № 1		
Ст. инж.	Котелаша	Н.И.				
Техник	Губринов	И.И.				
Ст. инж.	Сokolов	В.В.				

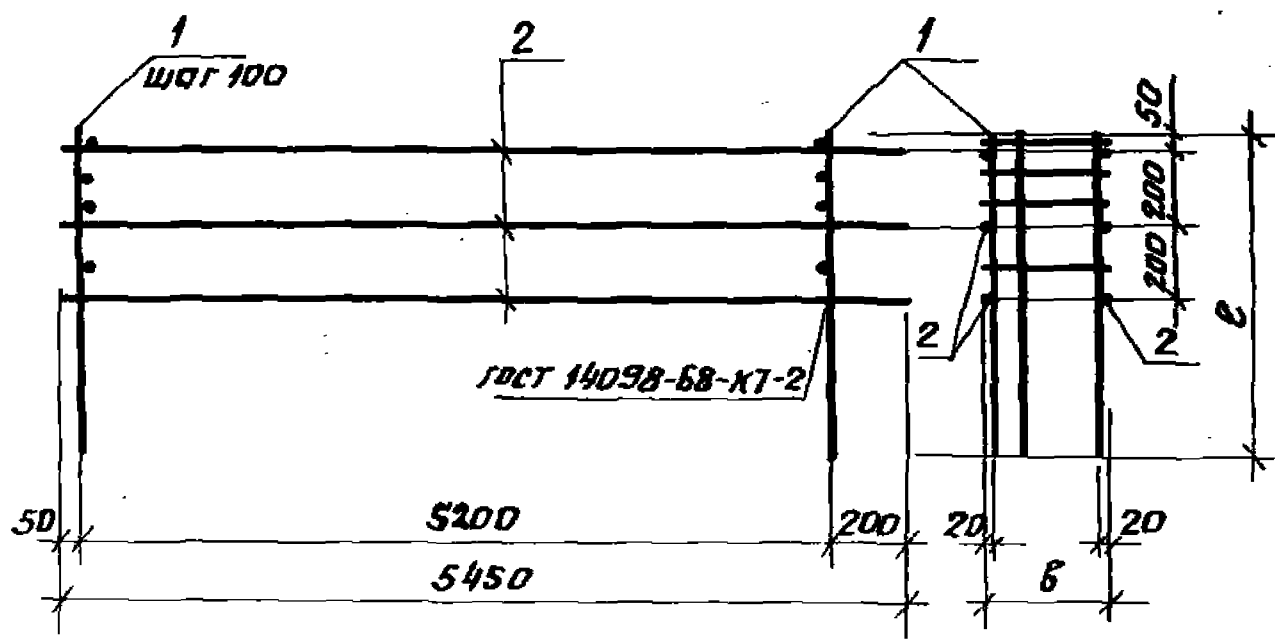
Формат	Экз.	Лист.	Обозначение	Наименование	Кол.	Примечание
				<u>Документация</u>		
А4			У-01-01/80.4-08000 СБ	Сборочный чертеж		
А4			-00000 ТО	Техническое описание		
				<u>Детали</u>		
Б4	2		У-01-01/80.4-08001	Стержень арматурный		
				ФБА ГОСТ 5781-81 $\rho=5450$	6	1.2 кг
			<u>Переменные данные для исполнения</u>			
				У-01-01/80.4-08000		КП 77
				-03		КП 80
				<u>Сборочные единицы</u>		
А4	1		У-01-01/80.4-00050-03	Каркас плоский КР 58	53	
				У-01-01/80.4-08000-01		КП 78
				-04		КП 81
				<u>Сборочные единицы</u>		
А4	1		У-01-01/80.4-00050-04	Каркас плоский КР 59	53	
				У-01-01/80.4-08000-02		КП 79
				-05		КП 82
				<u>Сборочные единицы</u>		
А4	1		У-01-01/80.4-00050-05	Каркас плоский КР 60	53	

У-01-01/80.4-08000

Нач. отд. Зинovieв
 У. контр. Беляев
 Гл. констр. Беляев
 Рук. гр. Вокрачко
 Ст. инж. Капеллина
 Техник Габрилова
 Ст. инж. Соколова

Каркас пространственный
 КП (КП 77 - КП 82)

Стадия Лист Листов
 Р 1
 Проектный институт



Обозначение	Марка	Б мм	С мм	Масса кг.
У-01-01/80.4-08000	КП 77	420	1000	224.5
-01	КП 78	370	900	203.3
-02	КП 79	320	850	182.2
-03	КП 80	420	1000	224.5
-04	КП 81	370	900	203.3
-05	КП 82	320	850	182.2

КП 80, КП 81, КП 82 - зеркально чертежу

Инв. и подл. Подпись и дата. Взам. инв. н

			У-01-01/80.4-08000 СБ		
Нач. отд.	Зиновьев	В.И.	Каркас пространственный КП(КП 77 ÷ КП 82) СБОРОЧНЫЙ ЧЕРТЕЖ	Статья	Масса
Н. контр.	Беляев	В.И.		Р	Статья
Гл. констр.	Беляев	В.И.		Лист	Листов 1
Рук. ср.	Вокрячко	В.И.		ПРОЕКТНЫЙ ИНСТИТУТ №1	
Ст. инж.	Котелина	Ж.И.			
Техник	Гаврилова	Т.В.			
Ст. инж.	Соколова	В.И.			

Формат	Лист	Поз.	Обозначение	Наименование	Кол	Примеч
				<u>Документация</u>		
А4			У-01-01/80.4-09000 СБ	Сборочный чертеж		
А4			- 00000 ТО	Техническое описание		
				У-01-01/80.4-09000		кп 89
				<u>Сборочные единицы</u>		
А4	1		У-01-01/80.4-00060	Каркас плоский КРБ1	6	
				<u>Детали</u>		
Б4	2		У-01-01/80.4-09001	Стержень арматурный Ф8А2 ГОСТ 5781-81 E=1470	12	0,58кг
				У-01-01/80.4-09000-01		кп 91
				<u>Сборочные единицы</u>		
А4	1		У-01-01/80.4-00070-01	Каркас плоский КРБ3	5	
				<u>Детали</u>		
Б4	2		У-01-01/80.4-09001-01	Стержень арматурный Ф8А2 ГОСТ 5781-81 E=970	12	0,38кг

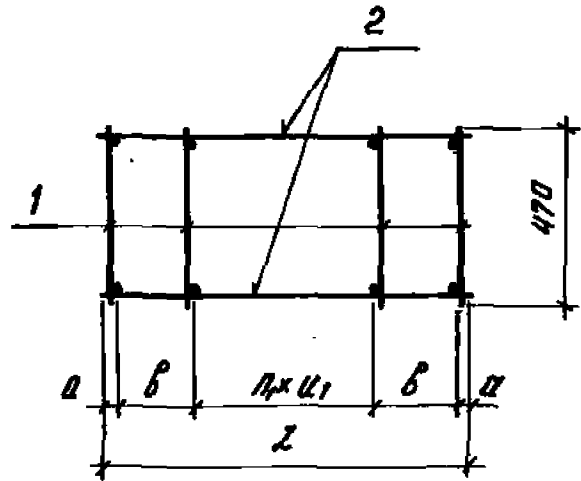
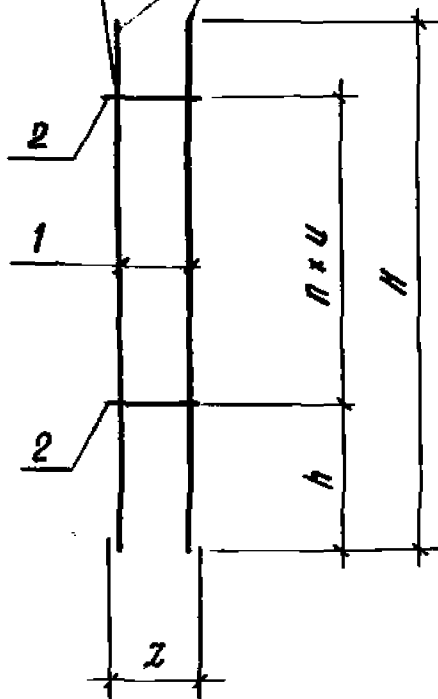
Имя и подв. Подпись и дата в том. инв.

Нач. отд.	Зимовьев	В.И.	У-01-01/80.4-09000 Каркас пространственный кп (кп 89, кп 91, кп 92, кп 96)	Листов	Лист	Листов
Н.контр.	Беляев	В.И.		Р	1	2
Сл. контр.	Беляев	В.И.		Проектный институт		
Рук. гр.	Вокручка	В.И.				
Ст. инж.	Котельнико	В.И.				
Ст. техн.	Габрильов	В.И.				
Ст. инж.	Костянец	В.И.				

Формат	Зона	№	Обозначение	Наименование	Кол.	Примеч.
				<u>У-01-01/80.4-09000-02</u>		КП 92
				<u>Сборочные единицы</u>		
А4		1	У-01-01/80.4-00060-03	Каркас плоский КР66	5	
				<u>Детали</u>		
				Стержень арматурный		
Б4		2	У-01-01/80.4-09001-02	Ø6А1 ГОСТ 5781-81 L=1470	16	0.3 кг
				<u>У-01-01/80.4-09000-03</u>		КП 96
				<u>Сборочные единицы</u>		
А4		1	У-01-01/80.4-00068-01	Каркас плоский КР64	4	
				<u>Детали</u>		
				Стержень арматурный		
Б4		2	У-01-01/80.4-09001-03	Ø6А1 ГОСТ 5781-81 L=970	16	0.22 кг
У-01-01/80.4-09000						Лист
						2

ГОСТ 14098-68-КТ-2

Концы помеченные краской



Обозначение	Марка	n	n1	Размеры, мм						Масса кг	
				h	u	H	a	b	u1		z
У-01-01/80.4-09000	КП89	5	3	950	400	3500	35	250	300	1470	175,6
-01	КП91		2	850		3400		225	225	970	183,1
-02	КП92	7	2	950	300	3500	25	355	355	1470	62,8
-03	КП96			1		850		3400	310	300	970

Шифр и дата
 Изменения
 Дата и номер
 Исполнители

У-01-01/80.4-09000 СБ

Исполнители	Исполнители	Исполнители	Каркас пространственный КП (КП 89, КП 91, КП 92, КП 96) СБОРОЧНЫЙ ЧЕРТЕЖ	Лист	Листов 1
Маш. отд.	Зановьев	И.И.		Стадия	Масса
Н. контр.	Беляев	В.И.	Р	М. табл.	
Гл. констр.	Беляев	В.И.			
Рук. гр.	Вокрячко	В.И.	Проектный институт №1		
Ст. инж.	Кателлина	М.И.			
Ст. техник	Гаврилова	Т.В.			
Ст. инж.	Костельцова	К.В.			

Формат	Листа	Лист	Обозначение	Наименование	Кол.	Примеч.
				<u>Документация</u>		
A4			У-01-01/024-10000 СБ	Сборочный чертеж		
A4			-10000 ТВ	Техническое описание		
				<u>У-01-01/024-10000</u>		КП90
				<u>Сборочные единицы</u>		
A4	1		У-01-01/024-10070	Каркас плоский КР62	5	
				<u>Детали</u>		
				Стержень арматурный		
B4	2		У-01-01/024-10001	ФБА I ГОСТ 5781-81 L=720	12	0,28 кг
				<u>У-01-01/024-10000-01</u>		КП93
				<u>Сборочные единицы</u>		
A4	1		У-01-01/024-10060-01	Каркас плоский КР64	3	
				<u>Детали</u>		
				Стержень арматурный		
B4	2		У-01-01/024-10001-01	ФБА I ГОСТ 5781-81 L=720	16	0,16 кг

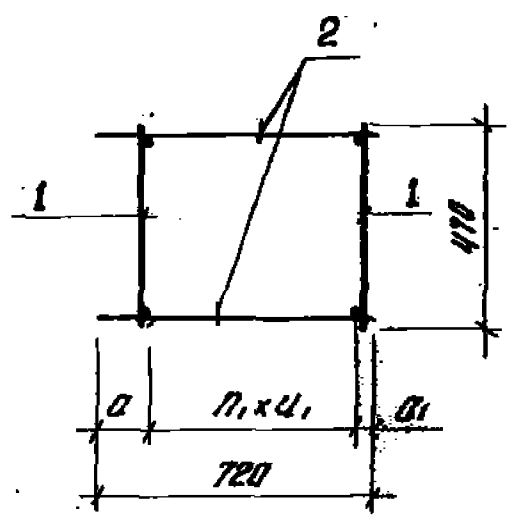
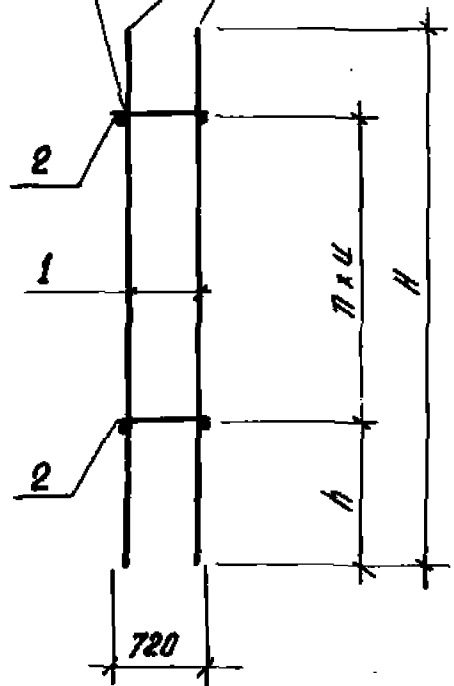
Ин. № подл. Листы и дата выдачи И.С.К.

Исполн.	Зиновьев	И.С.К.	У-01-01/024-10000	Студия	Лист	Листов
Н. контр.	Беляев	И.С.К.		1	1	2
Гл. инж.	Беляев	И.С.К.	Каркас пространственный КП(КП90, КП93-КП95)	Проектный институт №1		
Рук. гр.	Вокругов	И.С.К.				
Ст. инж.	Котельникова	И.С.К.				
Ст. техник	Горюхова	И.С.К.				
Ст. инж.	Костельникова	И.С.К.				

№ п/п	№	№	Обозначение	Наименование	Кол.	Примеч.
				<u>У-01-01/80.4-10000-02</u>		КП 94
				<u>Сборочные единицы</u>		
А4	1		У-01-01/80.4-00060-02	Каркас плоский КР65	3	
				<u>Детали</u>		
				Стержень арматурный		
Б4	2		У-01-01/80.4-10001-01	ФБАТ ГОСТ 5781-81 L=720	16	0,16 кг
				<u>У-01-01/80.4-10000-03</u>		КП 95
				<u>Сборочные единицы</u>		
А4	1		У-01-01/80.4-00060-03	Каркас плоский КР66	3	
				<u>Детали</u>		
				Стержень арматурный		
Б4	2		У-01-01/80.4-10001-01	ФБАТ ГОСТ 5781-81 L=720	16	0,16 кг
				<u>У-01-01/80.4-10000-04</u>		КП 94-1
				<u>Сборочные единицы</u>		
А4	1		У-01-01/80.4-00060-02	Каркас плоский КР65	3	
				<u>Детали</u>		
				Стержень арматурный		
Б4	2		У-01-01/80.4-10001-01	ФБАТ ГОСТ 5781-81 L=720	16	0,16 кг

ГОСТ 14098-68-КТ-2

Концы помеченные краской



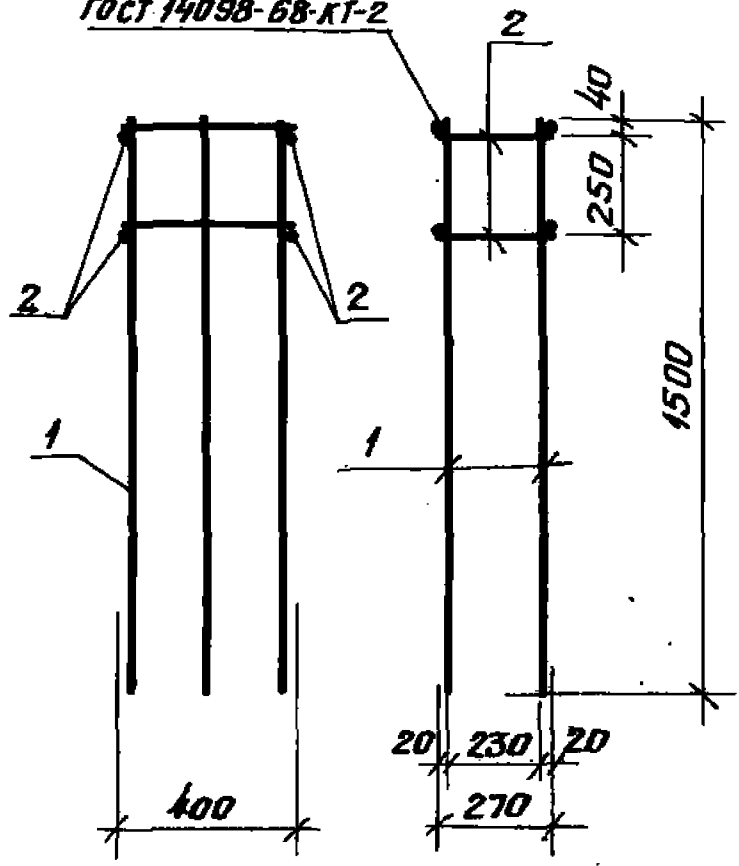
Обозначение	Марка	n	n ₁	Размеры, мм						Масса кг
				h	ц	H	a	a ₁	ц ₁	
У-01-01/80.4-10000	КП 90	5	4	950	400	3500		35	150	211,4
-01	КП 93			850		3400				36,8
-02	КП 94	7	2	800	300	3350	85	25	305	35,9
-03	КП 95			950		3500				37,4
-04	КП 94			800		3350	25		335	35,9

Взам. инв. №
 Подпись и дата
 инв. № подл.

У-01-01/80.4-10000 СБ			
Кач. отд.	Зарубаев	<i>[Signature]</i>	Каркас пространственный КП (КП 90, КП 93-КП 95) Сборочный чертеж
Н. контр.	Беляев	<i>[Signature]</i>	
Гл. констр.	Беляев	<i>[Signature]</i>	
Рук. гр.	Вокрачко	<i>[Signature]</i>	
Ст. инж.	Кателкина	<i>[Signature]</i>	
Ст. техник	Габрилова	<i>[Signature]</i>	
Ст. инж.	Костельцова	<i>[Signature]</i>	Стадия: _____ Масса: _____ Лист: _____ Листов: 1

Проектный институт №1

ГОСТ 14098-68-К1-2



Формат	Зона	Поз.	Обозначение	Наименование	Кол.	Примечание
				<u>Сборочные единицы</u>		
А4		1	У-01-01/80.4-00080	Каркас плоский КР67	2	
				<u>Детали</u>		
Б4		2	У-01-01/80.4-11001	Стержень арматурный		
				ФБАТ ГОСТ 5781-81 С-270	4	0.06 кг.

У-01-01/80.4-11000

			Каркас пространственный КЛ 97	Стадия	Масса	Масштаб
Нач. отд.	Зинобьев	В.И.		Р	15.0	
Н.контр.	Беляев	Б.И.				
Т.контр.	Беляев	Б.И.				
Рук. гр.	Вакрочко	В.И.		Лист	Листов 1	
Ст. инж.	Кателина	К.И.		ПРОЕКТНЫЙ ИНСТИТУТ ИИ		
Техник	Габрилова	Г.И.				
Ст. инж.	Соколова	С.И.				

Формат	Лист	№	Обозначение	Наименование	Кол.	Примеч.
				<u>Документация</u>		
A4			У-01-01/80.4-00010 СБ	Сборочный чертеж		
A4			-00080 ТО	Техническое описание		
				<u>У-01-01/80.4-00010</u>		КР18
				<u>Детали</u>		
				Стержень арматурный		
Б4	1		У-01-01/80.4-00011	φ 25 АII ГОСТ 5781-81 L=4400	1	16,94 кг
Б4	2		-00012	φ 12 AI ГОСТ 5781-81 L=4400	1	3,9 кг
Б4	3		-00011-01	φ 8 АII ГОСТ 5781-81 L=410	16	0,16 кг
				<u>У-01-01/80.4-00010-01</u>		КР19
				<u>Детали</u>		
				Стержень арматурный		
Б4	1		У-01-01/80.4-00011-02	φ 22 АII ГОСТ 5781-81 L=4400	1	13,1 кг
Б4	2		-00012-01	φ 10 AI ГОСТ 5781-81 L=4400	1	2,71 кг
Б4	3		-00011-01	φ 8 АII ГОСТ 5781-81 L=410	16	0,16 кг
				<u>У-01-01/80.4-00010-02</u>		КР20
				<u>Детали</u>		
				Стержень арматурный		
Б4	1		У-01-01/80.4-00011-03	φ 20 АII ГОСТ 5781-81 L=4500	1	11,1 кг
Б4	2		-00012-02	φ 10 AI ГОСТ 5781-81 L=4500	1	2,78 кг
Б4	3		-00011-01	φ 8 АII ГОСТ 5781-81 L=410	16	0,16 кг

Исх. отв.	Зинovieв	И.П.	У-01-01/80.4-00010 Каркас плоский КР (КР18 ÷ КР31)	Стадия	Лист	Листов
И. контр.	Беляев	Ф.И.		Р	1	4
Гл. констр.	Беляев	Ф.И.		Проектный институт №1		
Рук. гр.	Вокрачка	В.И.				
Ст. инж.	Кателина	Ж.И.				
Ст. техник.	Габриэлова	Т.И.				
Ст. инж.	Костричева	Т.И.				

ШКАЛА ЧЕРТЕЖА ИЛИ ТАБЛИЦЫ В ПОЛНОМ МАСШТАБЕ

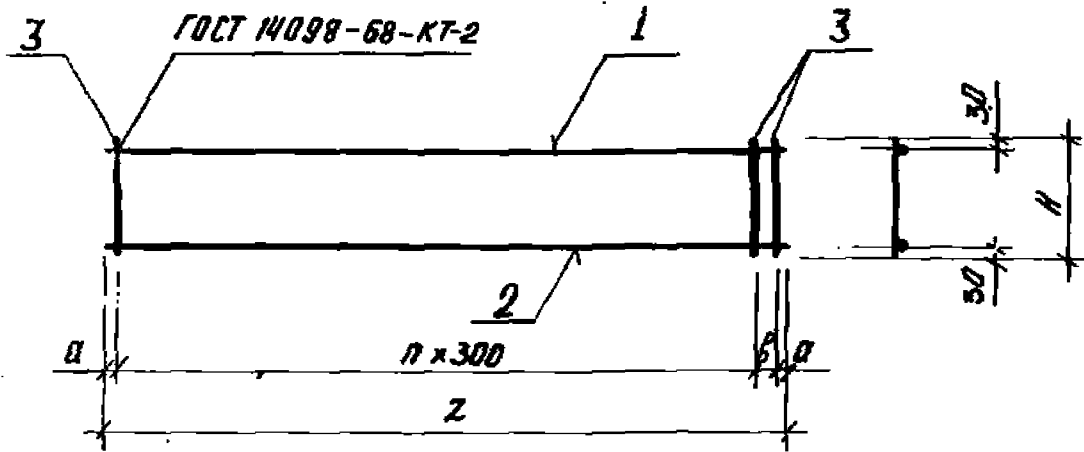
Код	Зона	№	Обозначение	Наименование	Кол.	Примеч.
				<u>У-01-01/80.4-00010-03</u>		КР21
				<u>Детали</u>		
				<u>Стержень арматурный</u>		
64		1	У-01-01/80.4-00011-04	φ25 АII ГОСТ 5781-81 L=4600	1	17,7 кг
64		2	- 00012-03	φ12 AI ГОСТ 5781-81 L=4600	1	4,1 кг
64		3	- 00011-01	φ8 AIII ГОСТ 5781-81 L=410	16	0,16 кг
				<u>У-01-01/80.4-00010-04</u>		КР22
				<u>Детали</u>		
				<u>Стержень арматурный</u>		
64		1	У-01-01/80.4-00011-05	φ22 AIII ГОСТ 5781-81 L=4600	1	13,7 кг
64		2	- 00012-04	φ10 AI ГОСТ 5781-81 L=4600	1	2,84 кг
64		3	- 00011-01	φ8 AII ГОСТ 5781-81 L=410	16	0,16 кг
				<u>У-01-01/80.4-00010-05</u>		КР23
				<u>Детали</u>		
				<u>Стержень арматурный</u>		
64		1	У-01-01/80.4-00011-06	φ25 AII ГОСТ 5781-81 L=4500	1	17,3 кг
64		2	- 00012-05	φ12 AI ГОСТ 5781-81 L=4500	1	4,0 кг
64		3	- 00011-01	φ8 AIII ГОСТ 5781-81 L=410	16	0,16 кг
				<u>У-01-01/80.4-00010-06</u>		КР24
				<u>Детали</u>		
				<u>Стержень арматурный</u>		
64		1	У-01-01/80.4-00011-07	φ25 AII ГОСТ 5781-81 L=4700	1	18,1 кг
64		2	- 00012-06	φ12 AI ГОСТ 5781-81 L=4700	1	4,2 кг
64		3	- 00011-01	φ8 AII ГОСТ 5781-81 L=410	17	0,16 кг
У-01-01/80.4-00010						Лист 2

ФОРМАТ	ЗОНА	№№	Обозначение	Наименование	Кол.	Примеч.
				<u>У-01-01/80.4-00010-07</u>		КР25
				<u>Детали</u>		
				<u>Стержень арматурный</u>		
Б4		1,2	У-01-01/80.4-00012-07	φ 10 А I ГОСТ 5781-81 L=1800	2	1,11 кг
Б4		3	-00012-08	φ 10 А I ГОСТ 5781-81 L=410	7	0,25 кг
				<u>У-01-01/80.4-00010-08</u>		КР26
				<u>Детали</u>		
				<u>Стержень арматурный</u>		
Б4		1	У-01-01/80.4-00011-08	φ 16 А II ГОСТ 5781-81 L=4500	1	7,1 кг
Б4		2	-00012-02	φ 10 А I ГОСТ 5781-81 L=4500	1	2,8 кг
Б4		3	-80011-09	φ 8 А II ГОСТ 5781-81 L=310	16	0,12 кг
				<u>У-01-01/80.4-00010-09</u>		КР27
				<u>Детали</u>		
				<u>Стержень арматурный</u>		
Б4		1	У-01-01/80.4-00011	φ 25 А II ГОСТ 5781-81 L=4400	1	16,9 кг
Б4		2	-00012	φ 12 А I ГОСТ 5781-81 L=4400	1	3,9 кг
Б4		3	-00011-09	φ 8 А II ГОСТ 5781-81 L=310	16	0,12 кг
				<u>У-01-01/80.4-00010-10</u>		КР28
				<u>Детали</u>		
				<u>Стержень арматурный</u>		
Б4		1	У-01-01/80.4-00011-02	φ 22 А II ГОСТ 5781-81 L=4400	1	13,1 кг
Б4		2	-00012-01	φ 10 А I ГОСТ 5781-81 L=4400	1	2,7 кг
Б4		3	-00011-09	φ 8 А II ГОСТ 5781-81 L=310	16	0,12 кг

Инв. и подл. Адреса и даты Взам. инв. и

Формат	Зона	Лист	Обозначение	Наименование	Кол.	Примеч.
				<u>У-01-01/80.4-00010-11</u>		КР29
				<u>Детали</u>		
				Стержень арматурный		
Б4		1	У-01-01/80.4-00011-04	φ25 АІІ ГОСТ 5781-81 L=4600	1	17,7 кг
Б4		2	- 00012-03	φ 12 АІ ГОСТ 5781-81 L=4600	1	4,1 кг
Б4		3	- 00011-09	φ 8 АІІ ГОСТ 5781-81 L=310	16	0,12 кг
				<u>У-01-01/80.4-00010-12</u>		КР30
				<u>Детали</u>		
				Стержень арматурный		
Б4		1	У-01-01/80.4-00011-05	φ 22 АІІІ ГОСТ 5781-81 L=4600	1	13,7 кг
Б4		2	- 00012-04	φ 10 АІ ГОСТ 5781-81 L=4600	1	2,84 кг
Б4		3	- 00011-09	φ 8 АІІІ ГОСТ 5781-81 L=310	16	0,12 кг
				<u>У-01-01/80.4-00010-13</u>		КР31
				<u>Детали</u>		
				Стержень арматурный		
Б4		1	У-01-01/80.4-00011-10	φ 25 АІІІ ГОСТ 5781-81 L=4800	1	18,48 кг
Б4		2	- 00012-10	φ 12 АІІІ ГОСТ 5781-81 L=4800	1	4,26 кг
Б4		3	- 00011-09	φ 8 АІІІ ГОСТ 5781-81 L=310	17	0,12 кг

У-01-01/80.4-00010



Обозначение	Марка	n	Размеры, мм				Масса кг		
			a	b	z	H			
У-01-01/80.4-00010	КР18	14	25	150	4400	410	23,4		
-01	КР19			250	4500		18,4		
-02	КР20			250	4500		16,5		
-03	КР21	15	50	—	4600		24,4		
-04	КР22			—	4600		19,1		
-05	КР23	14	25	250	4500		23,9		
-06	КР24	15		150	4700		25,1		
-07	КР25	5		—	1800		4,0		
-08	КР26	14		250	4500		310	11,8	
-09	КР27			—	4400			22,8	
-10	КР28			150	4400			17,7	
-11	КР29	15		50	—			4600	23,7
-12	КР30				—			4600	18,5
-13	КР31				250	4800		24,9	

Инв. № табл. Листы и дата
 Взам. инв. №

У-01-01/80.4-00010 СБ

			Каркас плоский КР (КР18 ÷ КР31) Сборочный чертеж	Этадия	Масса	Масштаб
Нач. отд.	Знабсьев	<i>[Signature]</i>		Р	см. табл.	
Н. контр.	Беляев	<i>[Signature]</i>	Лист	Листов 1		
Гл. констр.	Беляев	<i>[Signature]</i>	Проектный институт 1			
Рук. гр.	Вокрачко	<i>[Signature]</i>				
Ст. инж.	Кателлина	<i>[Signature]</i>				
Ст. техник	Гаврилова	<i>[Signature]</i>				
Ст. инж.	Костельцева	<i>[Signature]</i>				

Формат	Лист	№	Обозначение	Наименование	Кол.	Примеч.	
				<u>Документация</u>			
A4			У-01-01/80.4-00020 СБ	Сборочный чертеж			
A4			-00000 ТО	Техническое описание			
				<u>У-01-01/80.4-00020</u>		КР32	
				<u>Детали</u>			
				Стержень арматурный			
Б4	1		У-01-01/80.4-00021	φ20 А III ГОСТ 5781-81 L=4600	1	11,4 кг	
Б4	2		-00022	φ10 А I ГОСТ 5781-81 L=4600	1	2,8 кг	
Б4	3		-00021-01	φ6 А III ГОСТ 5781-81 L=270	15	0,06 кг	
				<u>У-01-01/80.4-00020-01</u>		КР33	
				<u>Детали</u>			
				Стержень арматурный			
Б4	1		У-01-01/80.4-00021-02	φ18 А III ГОСТ 5781-81 L=4600	1	9,2 кг	
Б4	2		-00022	φ10 А I ГОСТ 5781-81 L=4600	1	2,8 кг	
Б4	3		-00021-01	φ6 А III ГОСТ 5781-81 L=270	15	0,06 кг	
				<u>У-01-01/80.4-00020-02</u>		КР34	
				<u>Детали</u>			
				Стержень арматурный			
Б4	1		У-01-01/80.4-00021-03	φ22 А III ГОСТ 5781-81 L=4600	1	13,7 кг	
Б4	2		-00022	φ10 А I ГОСТ 5781-81 L=4600	1	2,8 кг	
Б4	3		-00021-01	φ6 А III ГОСТ 5781-81 L=270	15	0,06 кг	
				<u>У-01-01/80.4-00020</u>			
И.О.Т.	Зинovieв	В.И.					
И.КОНТР.	Беляев	Б.И.					
ГЛ.КОНСТ.	Беляев	Б.И.					
Рук. гр.	Вокрочко	В.И.					
Ст. инж.	Кателуно	К.И.					
Ст. техн.	Гаврилова	Г.И.					
Ст. инж.	Костельцова	К.И.					
				Каркас плоский КР	Стадия	Лист	Листов
				(КР32÷КР40, КР48÷КР50)	Р	1	4
					Проектный институт №1		

И.О.Т. Зинovieв В.И.
 И.КОНТР. Беляев Б.И.
 ГЛ.КОНСТ. Беляев Б.И.
 Рук. гр. Вокрочко В.И.
 Ст. инж. Кателуно К.И.
 Ст. техн. Гаврилова Г.И.
 Ст. инж. Костельцова К.И.

Формат	Зона	Поз.	Обозначение	Наименование	Кол.	Примеч.
				<u>У-01-01/80.4-00020-03</u>		КР35
				<u>Детали</u>		
				Стержень арматурный		
Б4		1	У-01-01/80.4-00021-04	φ16 АIII ГОСТ 5781-81 E=4800	1	7,6 кг
Б4		2	- 00022-01	φ10 АI ГОСТ 5781-81 E=4800	1	3,0 кг
Б4		3	- 00021-01	φ6 АIII ГОСТ 5781-81 E=270	17	0,06 кг
				<u>У-01-01/80.4-00020-04</u>		КР36
				<u>Детали</u>		
				Стержень арматурный		
Б4		1	У-01-01/80.4-00021-05	φ20 АIII ГОСТ 5781-81 E=4800	1	11,8 кг
Б4		2	- 00022-01	φ10 АI ГОСТ 5781-81 E=4800	1	3,0 кг
Б4		3	- 00021-01	φ6 АIII ГОСТ 5781-81 E=270	17	0,06 кг
				<u>У-01-01/80.4-00020-05</u>		КР37
				<u>Детали</u>		
				Стержень арматурный		
Б4		1	У-01-01/80.4-00021-06	φ18 АIII ГОСТ 5781-81 E=4800	1	9,6 кг
Б4		2	- 00022-01	φ10 АI ГОСТ 5781-81 E=4800	1	3,0 кг
Б4		3	- 00021-01	φ6 АIII ГОСТ 5781-81 E=270	17	0,06 кг
				<u>У-01-01/80.4-00020-06</u>		КР38
				<u>Детали</u>		
				Стержень арматурный		
Б4		1	У-01-01/80.4-00021-07	φ22 АIII ГОСТ 5781-81 E=4800	1	14,3 кг
Б4		2	- 00022-01	φ10 АI ГОСТ 5781-81 E=4800	1	3,0 кг
Б4		3	- 00021-01	φ6 АIII ГОСТ 5781-81 E=270	17	0,06 кг
			У-01-01/80.4-00020			Лист
						2

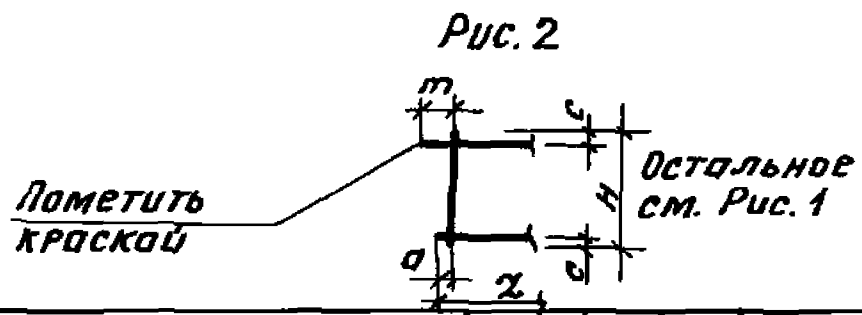
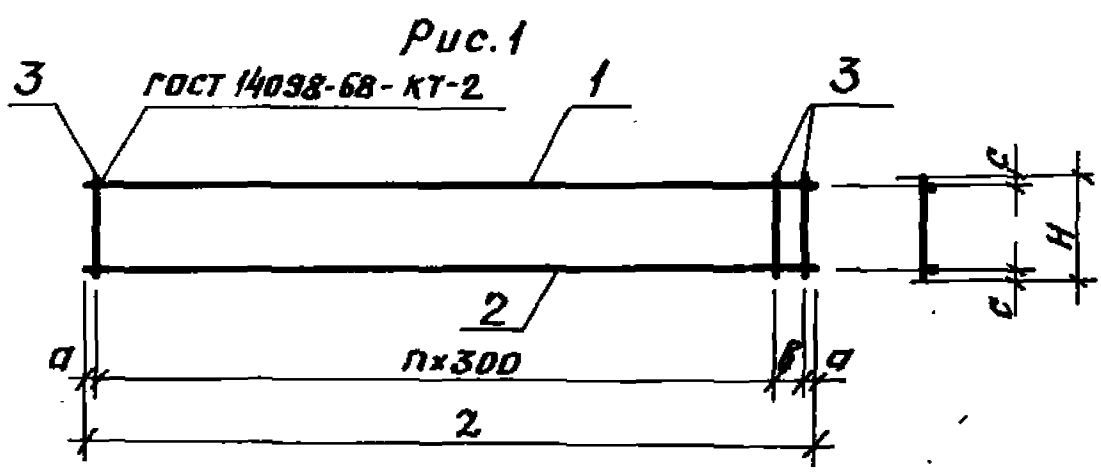
[...]

Формат	Зона	Лист	Обозначение	Наименование	Кол.	Примеч.
				<u>У-01-01/80.4-00020-07</u>		КР39
				<u>Детали</u>		
				<u>Стержень арматурный</u>		
Б4		1,2	У-01-01/80.4-00022-02	φ10 АІ ГОСТ 5781-81 L=1800	2	1,11 кг
Б4		3	-00022-03	φ6 АІ ГОСТ 5781-81 L=660	7	0,15 кг
				<u>У-01-01/80.4-00020-08</u>		КР40
				<u>Детали</u>		
				<u>Стержень арматурный</u>		
Б4		1,2	У-01-01/80.4-00022-02	φ10 АІ ГОСТ 5781-81 L=1800	2	1,11 кг
Б4		3	-00022-04	φ6 АІ ГОСТ 5781-81 L=560	7	0,12 кг
				<u>У-01-01/80.4-00020-09</u>		КР48
				<u>Детали</u>		
				<u>Стержень арматурный</u>		
Б4		1	У-01-01/80.4-00021-08	φ22 АІІІ ГОСТ 5781-81 L=5950	1	17,7 кг
Б4		2	-00022-05	φ10 АІ ГОСТ 5781-81 L=5950	1	3,7 кг
Б4		3	-00021-09	φ8 АІІІ ГОСТ 5781-81 L=810	21	0,32 кг

Инс. № подл. Подпись и дата Взам. инв. №

У-01-01/80.4-00020

Лист:
3



Обозначение	Марка	n	Рис.	Размеры, мм						Масса кг.
				a	m	b	z	c	H	
У-01-01/80.4-00020	КР32									15.2
-01	КР33			50		-	4600			13.0
-02	КР34									17.5
-03	КР35	15							270	11.6
-04	КР36									15.8
-05	КР37		1	25		250	4800	30		13.6
-06	КР38									18.3
-07	КР39	5					1800		650	3.3
-08	КР40								550	3.1
-09	КР48	19				190	5950			28.1
-10	КР49			30				35	810	25.1
-11	КР50	18	2		210	110	5570			27.0

У-01-01/80.4-00020 СБ

ИНВ. И ПОДА. ПОДПИСЬ И ДАТА

Ил. контр.	Зиновьев	Мещ
Ил. констр.	Беляев	Баш
Рук. гр.	Вокрачко	Борис
Ст. инж.	Кателина	Жоин
Ст. техник	Гаврилова	Тов
Ст. инж.	Костельцев	Рос

Каркас плоский КР (КР32 ÷ КР40, КР48 ÷ КР50) СБОРОЧНЫЙ ЧЕРТЕЖ	Стадия	Масса	Масштаб
	Р	см. табл.	
	Лист	Листов 1	
ПРОЕКТИВНЫЙ ИНСТИТУТ №1			

Формат	Этаж	Лист	Обозначение	Наименование	Кол.	Примеч.
				<u>Документация</u>		
A4			У-01-01/80.4-00030Б	Сборочный чертеж		
A4			-00000 ТО	Техническое описание		
				<u>У-01-01/80.4-00030</u>		КР41
				<u>Детали</u>		
				<u>Стержень арматурный</u>		
Б4	1		У-01-01/80.4-00031	φ25 А II ГОСТ 5781-81 L=5750	1	22,1 кг
Б4	2		-01	φ12 А II ГОСТ 5781-81 L=5470	1	4,9 кг
Б4	3		-02	φ10 А II ГОСТ 5781-81 L=960	24	0,6 кг
Б4	4		-03	φ25 А III ГОСТ 5781-81 L=3750	1	14,4 кг
				<u>У-01-01/80.4-00030-01</u>		КР42
				<u>Детали</u>		
				<u>Стержень арматурный</u>		
Б4	1		У-01-01/80.4-00031	φ25 А II ГОСТ 5781-81 L=5750	1	22,1 кг
Б4	2		-01	φ12 А II ГОСТ 5781-81 L=5470	1	4,9 кг
Б4	3		-02	φ10 А II ГОСТ 5781-81 L=960	24	0,6 кг
Б4	4		-04	φ20 А II ГОСТ 5781-81 L=3750	1	9,3 кг

Шифр, номер, подписи и дата

Исполн.	Зинобьев		У-01-01/80.4-00030 Каркас плоский КР (КР41-КР47)	Стадия	Лист	Листов
Н. контр.	Беляев			Р	1	3
Гл. констр.	Беляев			Проектный институт №1		
Рук. гр.	Вакрачка					
Ст. инж.	Кателлина					
Ст. техник	Гаврилова					
Ст. инж.	Кастельцева					

Марка	Зона	№	Обозначение	Наименование	Кол.	Примеч.
				<u>У-01-01/80.4-00030-02</u>		КР43
				<u>Детали</u>		
				<u>Стержень арматурный</u>		
Б4	1		У-01-01/80.4-00031	φ25 А II ГОСТ 5781-81 L=5750	1	22,1 кг
Б4	2		-05	φ10 А II ГОСТ 5781-81 L=5520	1	3,4 кг
Б4	3		-06	φ8 А II ГОСТ 5781-81 L=860	24	0,34 кг
Б4	4		-04	φ20 А II ГОСТ 5781-81 L=3750	1	9,3 кг
				<u>У-01-01/80.4-00030-03</u>		КР44
				<u>Детали</u>		
				<u>Стержень арматурный</u>		
Б4	1		У-01-01/80.4-00031	φ25 А II ГОСТ 5781-81 L=5750	1	22,1 кг
Б4	2		-05	φ10 А II ГОСТ 5781-81 L=5520	1	3,4 кг
Б4	3		-06	φ8 А II ГОСТ 5781-71 L=860	24	0,34 кг
Б4	4		-07	φ18 А II ГОСТ 5781-81 L=3750	1	7,5 кг
				<u>У-01-01/80.4-00030-04</u>		КР45
				<u>Детали</u>		
				<u>Стержень арматурный</u>		
Б4	1		У-01-01/80.4-00031-08	φ22 А II ГОСТ 5781-81 L=5750	1	17,2 кг
Б4	2		-09	φ10 А II ГОСТ 5781-81 L=5570	1	3,4 кг
Б4	3		-10	φ8 А II ГОСТ 5781-81 L=810	20	0,32 кг
Б4	4		-07	φ18 А II ГОСТ 5781-81 L=3750	1	7,5 кг
У-01-01/80.4-00030						ЛВСТ 2

Формат	Зона	Поз.	Обозначение	Наименование	Кол.	Примеч.
				<u>У-01-01/80.4-00030-05</u>		КР46
				<u>Детали</u>		
				<u>Стержень арматурный</u>		
Б4		1	У-01-01/80.4-00031-11	φ25 А II ГОСТ 5781-81 L=5950	1	22,9 кг
Б4		2	-12	φ12 А II ГОСТ 5781-81 L=5950	1	5,3 кг
Б4		3	-02	φ10 А II ГОСТ 5781-81 L=960	26	0,6 кг
				<u>У-01-01/80.4-00030-06</u>		КР47
				<u>Детали</u>		
				<u>Стержень арматурный</u>		
Б4		1	У-01-01/80.4-00031-11	φ25 А II ГОСТ 5781-81 L=5950	1	22,9 кг
Б4		2	-13	φ10 А II ГОСТ 5781-81 L=5950	1	3,7 кг
Б4		3	-06	φ8 А II ГОСТ 5781-81 L=860	26	0,34 кг

Дир. № подл. Подпись и дата. Взам. инв. №

У-01-01/80.4-00030

Пометить краской **Рис. 1**

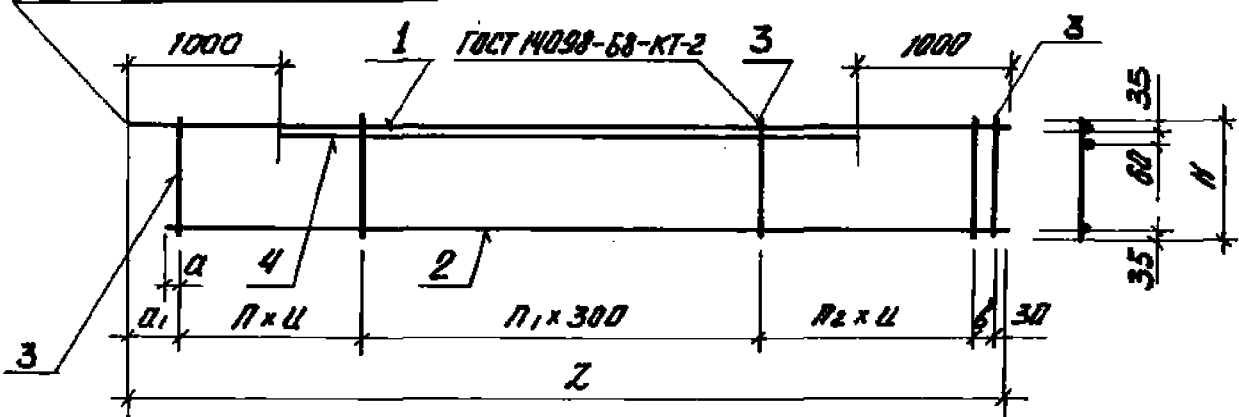
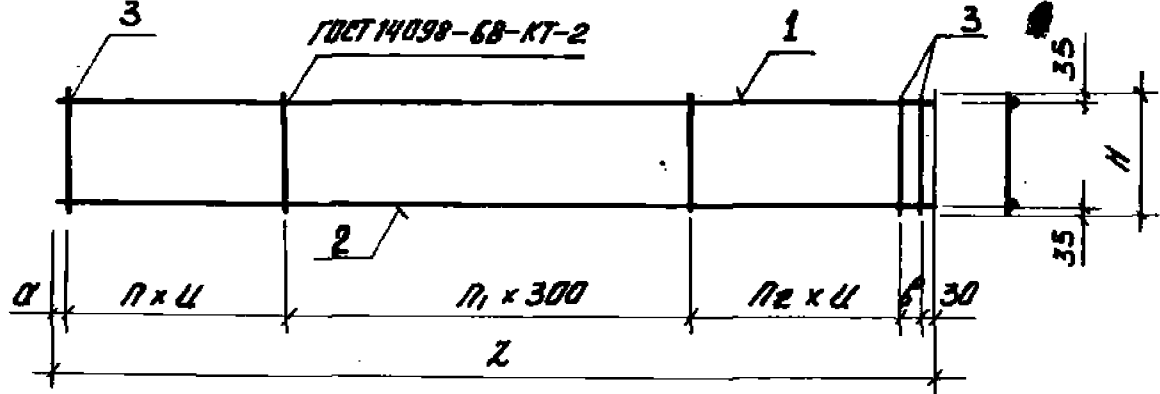


Рис. 2



Обозначение	Марка	Рис	n	n1	n2	Размеры, мм					Масса кг						
						a	a1	b	l	z		H					
У-01-01/80.4-00030	КР41	1	6	9	7	20	300	120	200	5750	960	55.8					
-01	КР42										50.7						
-02	КР43										43.0						
-03	КР44										41.1						
-04	КР45										5	4	200	120	300	810	39.5
-05	КР46										2	7	10	7	30	—	90
-06	КР47	860	35.4														

Инв. № подл. Подпись и дата. Взам. инв. №

У-01-01/80.4-00030 СБ

Исполн.	Зинавьев	<i>[Signature]</i>
Н.контр.	Беляев	<i>[Signature]</i>
Гл.констр.	Беляев	<i>[Signature]</i>
Рук.гр.	Вокрачко	<i>[Signature]</i>
Ст. инж.	Кателина	<i>[Signature]</i>
Ст.техник	Габрилова	<i>[Signature]</i>
Ст. инж.	Костельцев	<i>[Signature]</i>

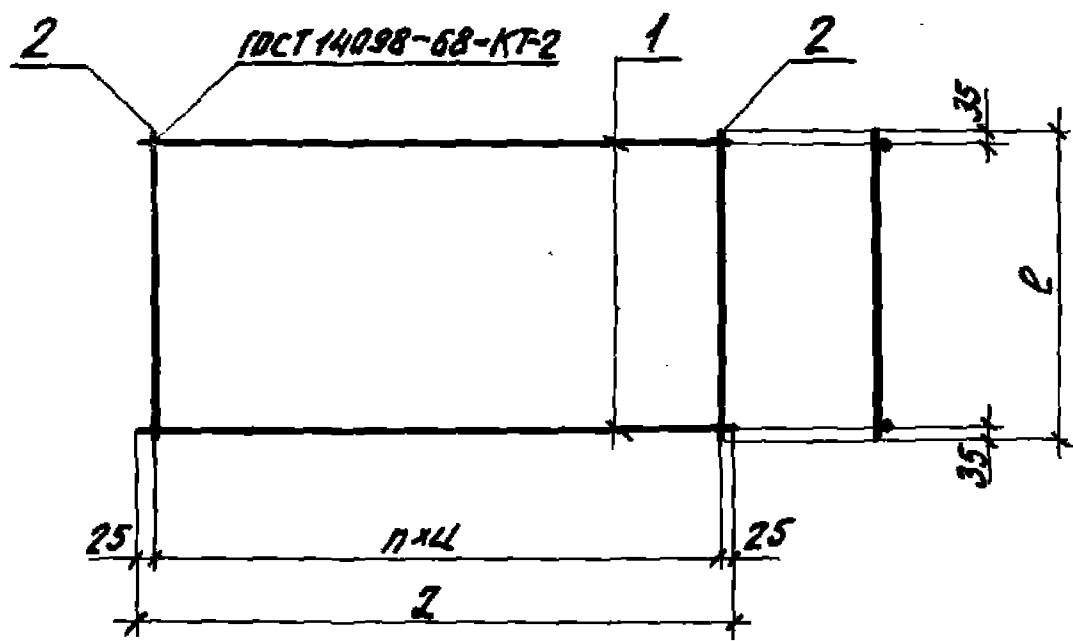
Каркас плоский КР
(КР41 - КР47)
Сборочный чертеж

Этадия	Масса	Масштаб
Р	см табл.	
Лист	Листов 1	
Проектный институт №1		

Формат	Шифр	Лист	Обозначение	Наименование	Кол.	Примечание
				<u>Документация</u>		
А4			У-01-01/80.4-00040 СБ	Сборочный чертеж		
А4			- 00040 ТО	Техническое описание		
				<u>У-01-01/80.4-00040</u>		КР51
				<u>Детали</u>		
				Стержень арматурный		
Б4	1		У-01-01/80.4-00041	φ12 АІ ГОСТ 5781-81 L=1450	2	1,3 кг
Б4	2		- 00042	φ 10 АІІ ГОСТ 5781-81 L=960	8	0,6 кг
				<u>У-01-01/80.4-00040-01</u>		КР52
				<u>Детали</u>		
				Стержень арматурный		
Б4	1		У-01-01/80.4-00041-01	φ10 АІ ГОСТ 5781-81 L=1450	2	0,9 кг
Б4	2		- 00042-01	φ8 АІІІ ГОСТ 5781-81 L=960	8	0,38 кг
				<u>У-01-01/80.4-00040-02</u>		КР 53
				<u>Детали</u>		
				Стержень арматурный		
Б4	1		У-01-01/80.4-00041-01	φ10 АІ ГОСТ 5781-81 L=1450	2	0,9 кг
Б4	2		- 00042-02	φ8 А ІІІ ГОСТ 5781-81 L=860	8	0,34 кг
				<u>У-01-01/80.4-00040-03</u>		КР 54
				<u>Детали</u>		
Б4	1		У-01-01/80.4-00041-02	φ10 АІ ГОСТ 5781-81 L=1550	2	0,96 кг
Б4	2		- 00042-03	φ8 А ІІІ ГОСТ 5781-81 L=810	6	0,32 кг

Исч.отв.	Зинovieв	Л.И.У.
И.контр.	Беляев	Б.И.М.
С.д.контр.	Беляев	Б.И.М.
Дик.гр.	Вакрчук	В.И.М.
Ст.инж.	Котелина	У.И.М.
Техник	Гаврилова	Т.А.В.
Ст.инж.	Соколова	Т.О.У.

У-01-01/80.4-00040		
Каркас плоский КР (КР51-КР54)	Стадия	Лист
	Р	1
Проектный институт №1		



Обозначение	Марка	n	Размеры, мм			Масса кг
			u	e	z	
У-01-01/80.4-00040	КР51	7		960		7.4
-01	КР52		200	960	1450	4.8
-02	КР53			860		4.5
-03	КР54	5	300	810	1550	3.8

Шкала: 1:1

У-01-01/80.4-00040 с6

Исполн.	Зиньков	В.И.	Каркас плоский КР (КР51÷КР54) Сборочный чертеж	Сталь	Масса	Масштаб
Н.контр.	Беляев	В.И.		Р	см. табл.	
Гл.контр.	Беляев	В.И.		Лист	Листов 1	
Рук. ер.	Вакрочко	В.И.		Проектный институт		
Ст. инж.	Кателани	Ж.И.				
Техник	Гаврилов	Т.И.				
Ст. инж.	Соколова	В.И.				

Формат	Зона	Поз.	Обозначение	Наименование	Кол.	Примеч.
				<u>Документация</u>		
А4			У-01-01/80.4-00050 СБ -000 0070	Сборочный чертеж Техническое описание		
				<u>У-01-01/80.4-00050</u>		КР55
				<u>Детали</u>		
				Стержень арматурный		
Б4	1.2		У-01-01/80.4-00051	φ10 АIII ГОСТ 5781-81 e=1000	2	0,62 кг
Б4	3		-01	φ10 АIII ГОСТ 5781-81 e=420	4	0,26 кг
				<u>У-01-01/80.4-00050-01</u>		КР56
				<u>Детали</u>		
				Стержень арматурный		
Б4	1.2		У-01-01/80.4-00051-02	φ10 АIII ГОСТ 5781-81 e=900	2	0,56 кг
Б4	3		-03	φ10 АIII ГОСТ 5781-81 e=370	4	0,23 кг
				<u>У-01-01/80.4-00050-02</u>		КР57
				<u>Детали</u>		
				Стержень арматурный		
Б4	1.2		У-01-01/80.4-00051-04	φ10 АIII ГОСТ 5781-81 e=850	2	0,52 кг
Б4	3		-05	φ10 АIII ГОСТ 5781-81 e=320	4	0,2 кг

Нач. отд.	Зиновьев	В.И.	У-01-01/80.4-00050			
Н.контр.	Беляев	В.С.				
Гл. инж.	Беляев	В.И.	Каркас плоский КР (КР55÷КР60)	Строя	Лист	Листов
Рук. оп.	Вокрошко	В.И.		Р	1	2
Сп. инж.	Латалова	Л.И.		Проектный институт №1		
Сп. техн.	Габрилова	Т.В.				
Сп. инж.	Костомаров	Е.С.				

Формат	Зона	№	Обозначение	Наименование	Кол.	Примеч.
				<u>У-01-01/80.4-00050-03</u>		кр 58
				<u>Детали</u>		
				<u>Стержень арматурный</u>		
Б4		1	У-01-01/80.4-00051-06	φ 14 А II ГОСТ 5781-81 L=1000	2	1,2 кг
Б4		2	- 00051-07	φ 10 А II ГОСТ 5781-81 L=1000	1	0,62 кг
Б4		3	- 00051-01	φ 10 А II ГОСТ 5781-81 L=420	4	0,26 кг
				<u>У-01-01/80.4-00050-04</u>		кр 59
				<u>Детали</u>		
				<u>Стержень арматурный</u>		
Б4		1	У-01-01/80.4-00051-08	φ 14 А II ГОСТ 5781-81 L=900	2	1,1 кг
Б4		2	- 00051-02	φ 10 А II ГОСТ 5781-81 L=900	1	0,56 кг
Б4		3	- 00051-03	φ 10 А II ГОСТ 5781-81 L=370	4	0,23 кг
				<u>У-01-01/80.4-00050-05</u>		кр 60
				<u>Детали</u>		
				<u>Стержень арматурный</u>		
Б4		1	У-01-01/80.4-00051-09	φ 14 А II ГОСТ 5781-81 L=850	2	1,02 кг
Б4		2	00051-04	φ 10 А II ГОСТ 5781-81 L=850	1	0,52 кг
Б4		3	00051-05	φ 10 А II ГОСТ 5781-81 L=320	4	0,2 кг

У-01-01/80.4-00050

Лист

2

Рис. 1

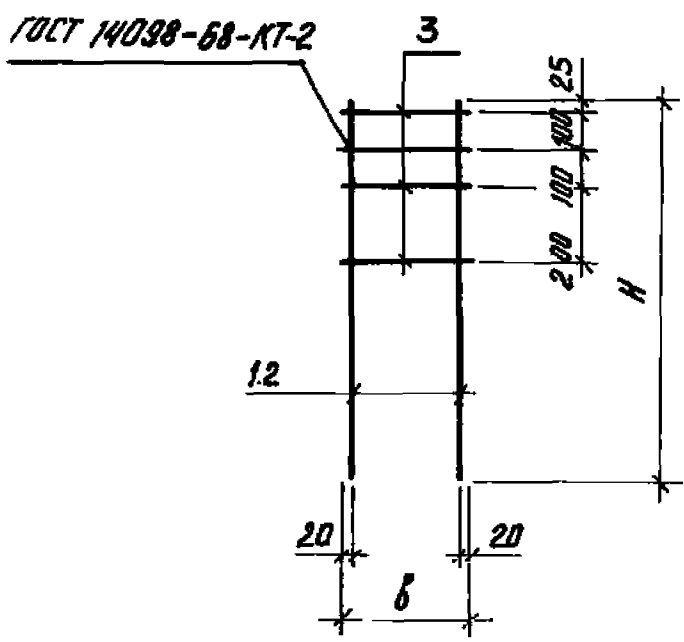
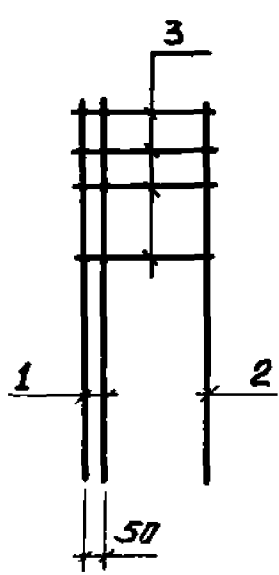


Рис. 2



Остальное см. рис. 1

Обозначение	Марка	Рис.	Размеры, мм		Масса кг
			б	н	
У-01-01/80.4-00050	КР55	1	420	1000	2.3
-01	КР56		370	900	2.0
-02	КР57		320	850	1.8
-03	КР58	2	420	1000	4.1
-04	КР59		370	900	3.7
-05	КР60		320	850	3.3

У-01-01/80.4-00050 СБ

Каркас плоский КР
(КР55+КР60)
Сборочный чертеж

Стадия	Масса	масштаб
Р	см. табл.	
Лист	Листов 1	

Нач. отд.	Зиновьев	МРЗ
Н. контр.	Беляев	БМТ
Гл. констр.	Беляев	ВМТ
Рук. гр.	Вокрачко	ВМТ
Ст. инж.	Кателина	КМТ
Ст. техник	Гаврилова	ТМТ
Ст. инж.	Костельцева	КМТ

Проектный институт №1

Форм.	Зона	Поз.	Обозначение	Наименование	Код.	Примеч.
				<u>Документация</u>		
АЧ			У-01-01/80.4-00060 СБ	Сборочный чертеж		
АЧ			-00000 ТО	Техническое описание		
				<u>У-01-01/80.4-00060</u>		КР 61
				<u>Детали</u>		
				Стержень арматурный		
БЧ	1		У-01-01/80.4-00061	φ25АIII ГОСТ 5781-81 L=3500	2	13,5 кг
БЧ	2		-00062	φ8АI ГОСТ 5781-81 L=470	6	0,19 кг
				<u>У-01-01/80.4-00060-01</u>		КР 64
				<u>Детали</u>		
				Стержень арматурный		
БЧ	1		У-01-01/80.4-00061-01	φ16АIII ГОСТ 5781-81 L=3400	2	5,4 кг
БЧ	2		-00062-01	φ6АI ГОСТ 5781-81 L=470	8	0,1 кг

Имя и фамилия, Подпись и дата, Взам. инв. л.

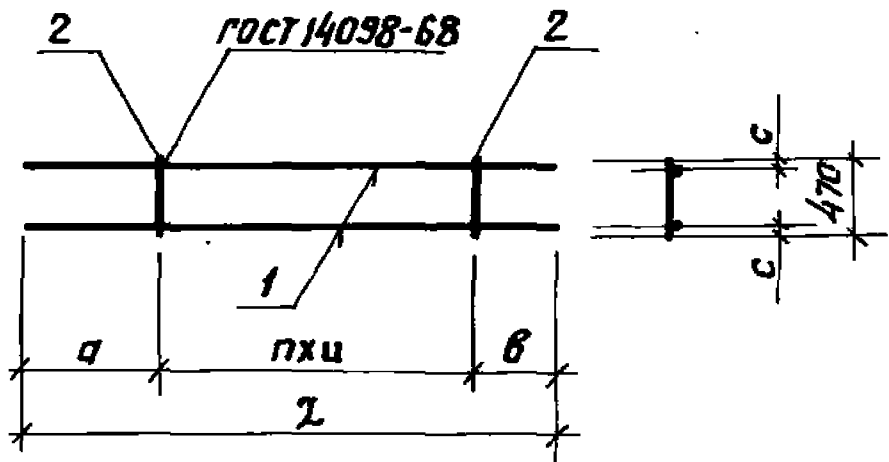
Нач. отд.	Зиновьев	И.И.	У-01-01/80.4-00060	Каркас плоский КР (КР61, КР64=КР66)	Студия	Лист	Листов
Н.контр.	Белая	В.И.			Р	1	2
Гл. констр.	Белая	В.И.			Проектный институт		
Рук. гр.	Ворожко	В.И.					
Ст. инж.	Кателани	В.И.					
Ст. техн.	Гаврилова	Т.И.					
Ст. инж.	Костяков	Т.И.					

Формат	Зона	Поз.	Обозначение	Наименование	Кол.	Примеч.
				<u>У-01-01/80.4-00060-02</u>		КР 65
				<u>Детали</u>		
				<u>Стержень арматурный</u>		
Б4		1	У-01-01/80.4-00061-02	φ16АІІ ГОСТ 5781-81 L=3350	2	5,2 кг
Б4		2	-00062-01	φ6АІ ГОСТ 5781-81 L=470	8	0,1 кг
				<u>У-01-01/80.4-00060-03</u>		КР 66
				<u>Детали</u>		
				<u>Стержень арматурный</u>		
Б4		1	У-01-01/80.4-00061-01	φ16АІІ ГОСТ 5781-81 L=3500	2	5,4 кг
Б4		2	-00062-01	φ6АІ ГОСТ 5781-81 L=470	8	0,1 кг

У-01-01/80.4 - 00060

Лист
2

У-01-01/80.4 - 00060



Обозначение	Марка	п	РАЗМЕРЫ, мм					Масса кг.
			а	ц	б	л	с	
У-01-01/80.4-00060	КР 61	5	930	400	570	3500	35	28.1
-01	КР 64	7	830	300	470	3400	25	11.4
-02	КР 65		780			3360		11.2
-03	КР 66		930			3500		11.6

У-01-01/80.4-00060 СБ

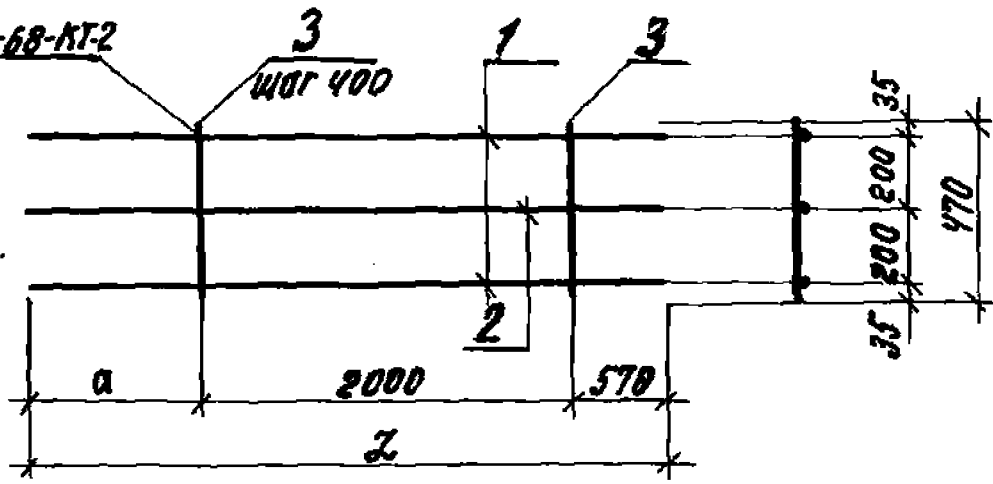
КАРКАС ПЛОСКИЙ КР
(КР 61, КР 64 ÷ КР 66)

Стадия	Масштаб	Масштаб
Р	см. табл.	
Лист		Листов 1
ПРОЕКТНЫЙ ИНСТИТУТ №1		

Инж. и подл. Подпись и дата исполнения.

Нач. отд.	Зинovieв	<i>[Signature]</i>
Н. контр.	Беляев	<i>[Signature]</i>
Гл. констр.	Беляев	<i>[Signature]</i>
Рук. гр.	Вокрачко	<i>[Signature]</i>
Ст. инж.	Котелина	<i>[Signature]</i>
Ст. техник	Говрилова	<i>[Signature]</i>
Ст. инт.	Костельцев	<i>[Signature]</i>

ГОСТ 14098-68-К1-2

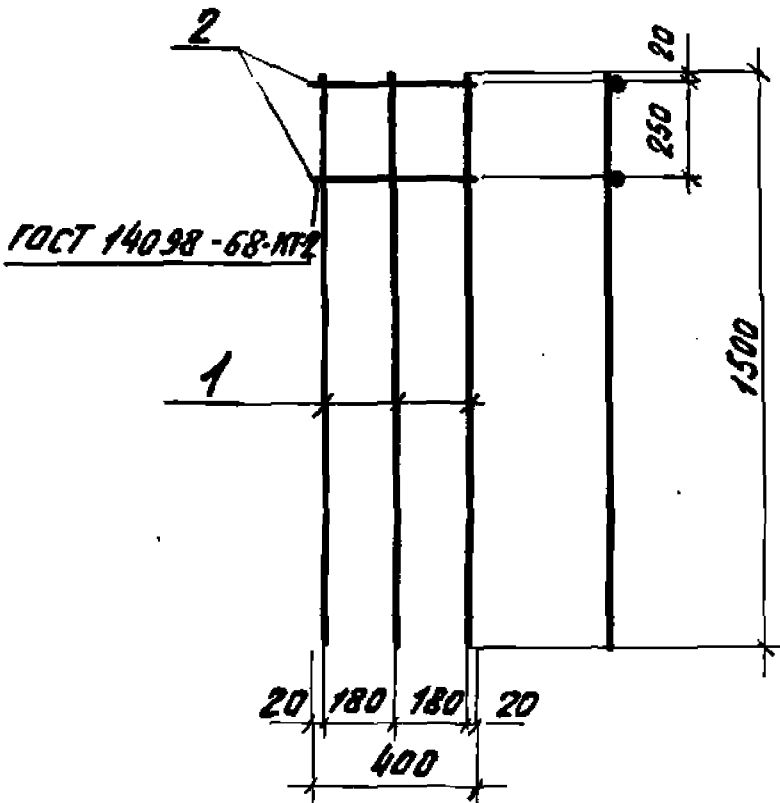


Обозначение	Марка	a мм	L мм	Масса кг
У-01-01/80.4-00070	КР 62	930	3500	41,6
-01	КР 63	830	3400	35,7

Формат	Зона	Поз.	Обозначение	Наименование	Кол.	Примечание
				У-01-01/80.4-00070		КР 62
				<u>Детали</u>		
Б4		1,2	У-01-01/80.4-00071	Стержень арматурный φ25АIII ГОСТ 5781-81 L=3500	3	13,5 кг
Б4		3	- 00072	φ8AII ГОСТ 5781-81 L=470	6	0,19 кг
				У-01-01/80.4-00070-01		КР 63
				<u>Детали</u>		
Б4		1	У-01-01/80.4-00071-01	Стержень арматурный φ25АIII ГОСТ 5781-81 L=3400	2	13,1 кг
Б4		2	- 00071-02	φ20AIII ГОСТ 5781-81 L=3400	1	8,4 кг
Б4		3	- 00072	φ8AII ГОСТ 5781-81 L=470	6	0,19 кг

У-01-01/80.4-00070

Нач. отд.	Зиновьев	Инж.	Каркас плоский КР (КР62, КР63)	Стальная	Масштаб
Н. контр.	Беляев	Инж.		р	Ст. табл.
Гл. инж.	Беляев	Инж.		Лист	Листов 1
Рук. гр.	Вокрачко	Инж.		Проектный институт	
Ст. инж.	Кателина	Инж.			
Техник	Гаврилова	Инж.			
Ст. инж.	Соколова	Инж.			



Формат	Зона	Поз.	Обозначение	Наименование	Кол.	Примечание
				<u>Детали</u>		
				Стержень арматурный		
Б4		1	У-01-01/80.4-00081	Ф16АIII ГОСТ 5781-81 e=1500	3	2,4кг
Б4		2	- 00082	Ф6АI ГОСТ 5781-81 e=400	2	0,1кг

Лин. и шрифты. Подпись и дата. Взам. инв. №

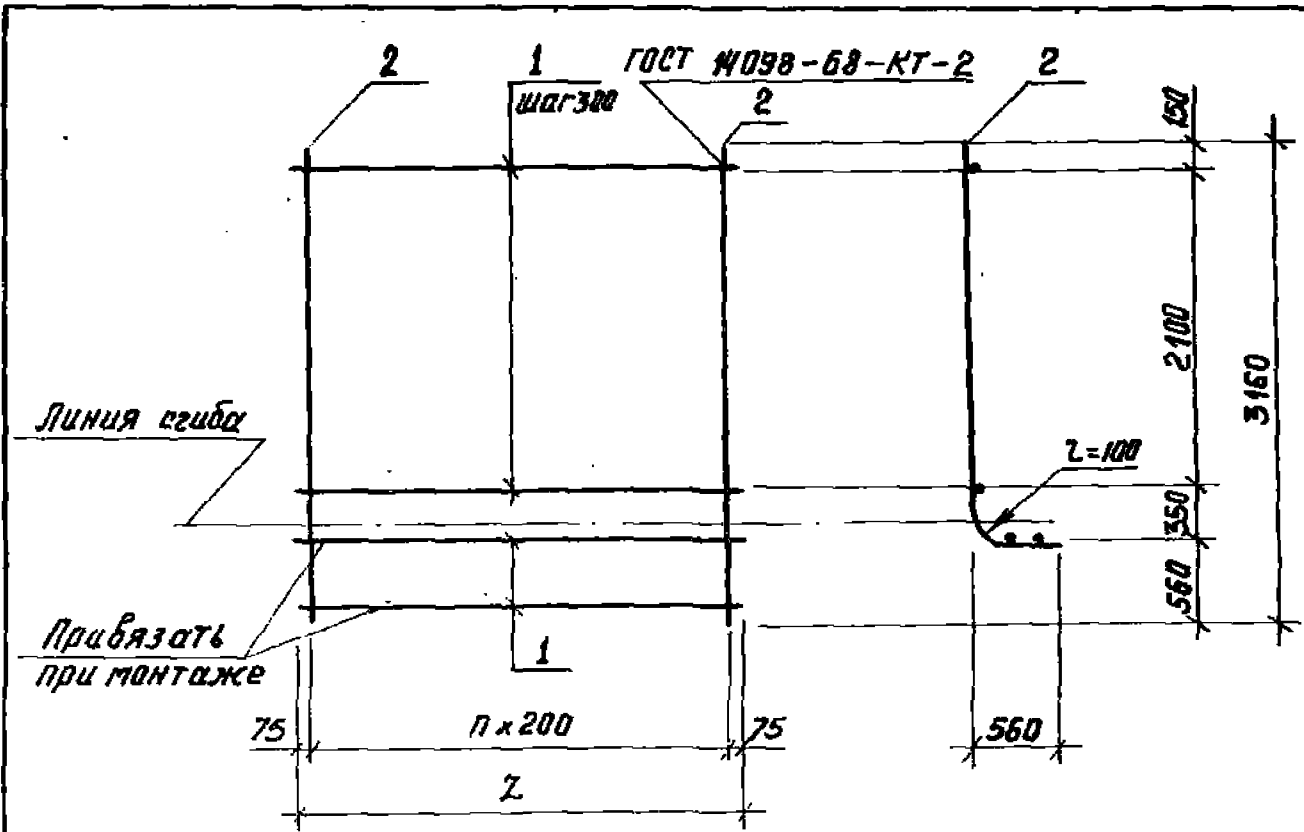
У-01-01/80.4-00080		
Каркас плоский КР 67		
Нач. отд.	Зимовьев	И.И.
Н. контр.	Беляев	В.И.
Гл. констр.	Беляев	В.И.
Рук. эр.	Вокроича	В.И.
Ст. инж.	Котелина	Ж.И.
Техник	Гаврилова	Т.И.
Ст. инж.	Соколова	Г.И.
Стадия	Р	7,4
Масса		
Масштаб		
Лист	Листов 1	
Проектный институт №1		

Код документа	Зона	Лист	Обозначение	Наименование	Кол.	Примеч.
				<u>Документация</u>		
А4			У-01-01/80.4-00090 СБ	Сборочный чертеж		
А4			-00000 Т0	Техническое описание		
				<u>У-01-01/80.4-00090</u>		С45
				<u>Детали</u>		
				Стержень арматурный		
Б4	1		У-01-01/80.4-00091	φ10 А I ГОСТ 5781-81 L=5950	10	3.67 кг
Б4	2		-00092	φ20 А II ГОСТ 5781-81 L=3160	30	7.8 кг
				<u>У-01-01/80.4-00090-01</u>		С46
				<u>Детали</u>		
				Стержень арматурный		
Б4	1		У-01-01/80.4-00091-01	φ8 А I ГОСТ 5781-81 L=5950	10	2,35 кг
Б4	2		-00092-01	φ6 А II ГОСТ 5781-81 L=3160	30	5,0 кг
				<u>У-01-01/80.4-00090-02</u>		С47
				<u>Детали</u>		
				Стержень арматурный		
Б4	1		У-01-01/80.4-00091-02	φ6 А I ГОСТ 5781-81 L=5950	10	1.32 кг
Б4	2		-00092-02	φ8 А II ГОСТ 5781-81 L=3160	30	3.82 кг

Инв. № подл. Подпись и дата
 Служ. № 12

Исполн.	Знакошев	В.И.
М. контр.	Беляев	Б.И.
Глав. инж.	Беляев	Б.И.
Инж. гр.	Вокрачка	Г.И.
Ст. инж.	Кателина	Ж.И.
Техник	Гаврилова	Т.И.
Ст. инж.	Соколова	Л.И.

У-01-01/80.4-00090		
Сетка арматурная с (С45 ÷ С49)		
Этадия	Лист	Листов
Р	1	2
Проектный институт №1		



Обозначение	Марка	n	z мм	Масса кг
У-01-01/80.4-00090	С45	29	5950	270.7
-01	С46			173.5
-02	С47			127.8
-03	С48	14	2950	86.7
-04	С49			63.9

Шифр на плане
 Листы и дата
 Взам. инв. №

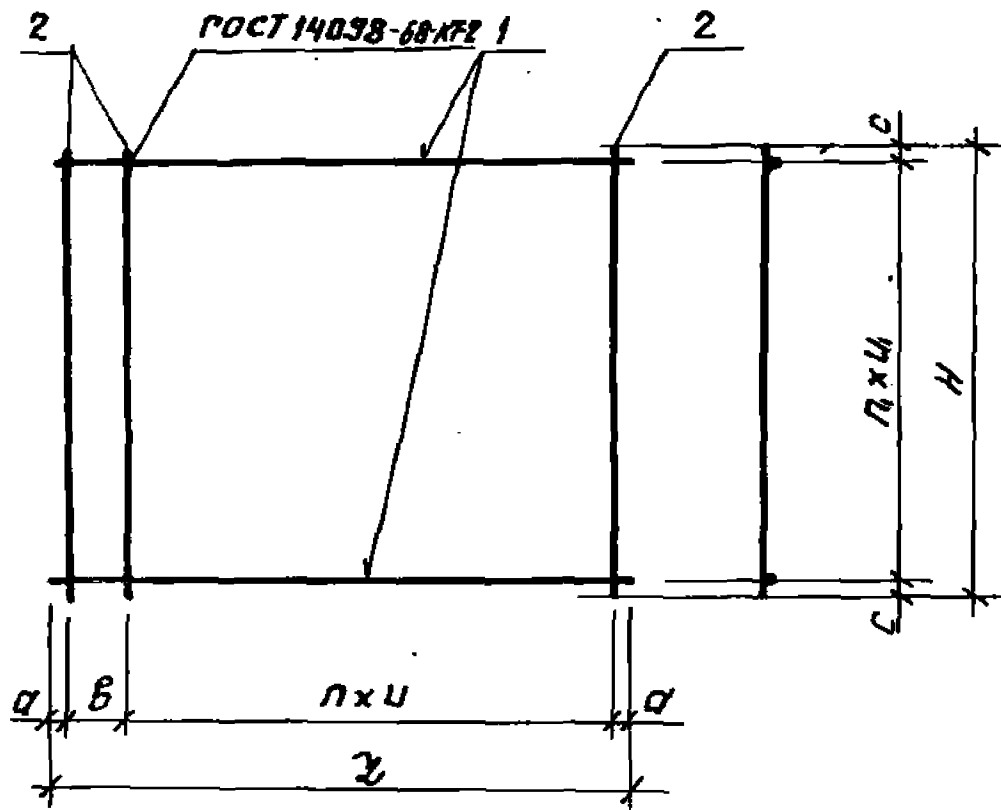
У-01-01/80.4-00090 СБ

Изд. отд.	Зинovieв	И.И.	Сетка арматурная с (С45 ÷ С49) Сборочный чертеж	Стадия	Масса	Масштаб	
И.контр.	Беляев	Б.И.		Р	см. табл.		
Гл. констр.	Беляев	Б.И.		Лист	Листов		
рук. гр.	Вокрачка	В.И.		Проектный институт № 1			
Ст. инж.	Котелина	К.И.					
Техник	Гаврилова	Г.И.					
Ст. инж.	Соколов	С.И.					

Артикул	Зона	Поз.	Обозначение	Наименование	Кол.	Примечание
				<u>Документация</u>		
А4			У-01-01/80.4-00100 СБ	Сборочный чертеж		
А4			-00000 ТО	Техническое описание		
				<u>У-01-01/80.4-00100</u>		С 50
				<u>Детали</u>		
				Стержень арматурный		
Б4	1		У-01-01/80.4-00101	φ25АIII ГОСТ 5781-81 R-3800	15	14.6 кг
Б4	2		-00102	φ12АI ГОСТ 5781-81 R-2950	10	2.62 кг
				<u>У-01-01/80.4-00100-01</u>		С 51
				<u>Детали</u>		
				Стержень арматурный		
Б4	1		У-01-01/80.4-00101-01	φ22АIII ГОСТ 5781-81 R-3800	15	11.32 кг.
Б4	2		-00102-01	φ10АI ГОСТ 5781-81 R-2950	10	1.82 кг.
				<u>У-01-01/80.4-00100-02</u>		С 52
				<u>Детали</u>		
				Стержень арматурный		
Б4	1		У-01-01/80.4-00101-02	φ20АIII ГОСТ 5781-81 R-3800	15	9.39 кг
Б4	2		-00102-01	φ10АI ГОСТ 5781-81 R-2950	10	1.82 кг.

Ш.н.п.д. Подпись и дата

Нач. отд.	Зиновьев	ММ	У-01-01/80.4-00100 Сетка арматурная с (С50 ÷ С54, С93)	Стандия	Листы	Листов
И.контр.	Беляев	БС		Р	1	2
И.контр.	Беляев	БС		ПРОЕКТНЫЙ ИНСТИТУТ И		
Рук.гр.	Вокрач	ВК				
Ст.инж.	Котелина	КМ				
Ст.техн.	Гаврилова	ГВ				
Ст.инж.	Костальцев	КС				



Обозначение	Марка п	п ₁	Размеры, мм								масса кг
			u	a	b	z	c	u ₁	H		
У-01-01/80.4-00100	С50	8	400	100	400	3800	75	200	2950		245.2
-01	С51										188.0
-02	С52				14						
-03	С53	16			200	6800					336.9
-04	С54										284.4
-05	С93	6	5	100	10	100	720	10	90	470	3.2

У-01-01/80.4-00100 СБ

Сетка арматурная с
(С50 ÷ С54, С93)
Сборочный чертеж

Стадия	Масса	Масштаб
Р	см. табл.	
Лист	Листов 1	
ПРОЕКТИНЬ ИНСТИТУТ № 1		

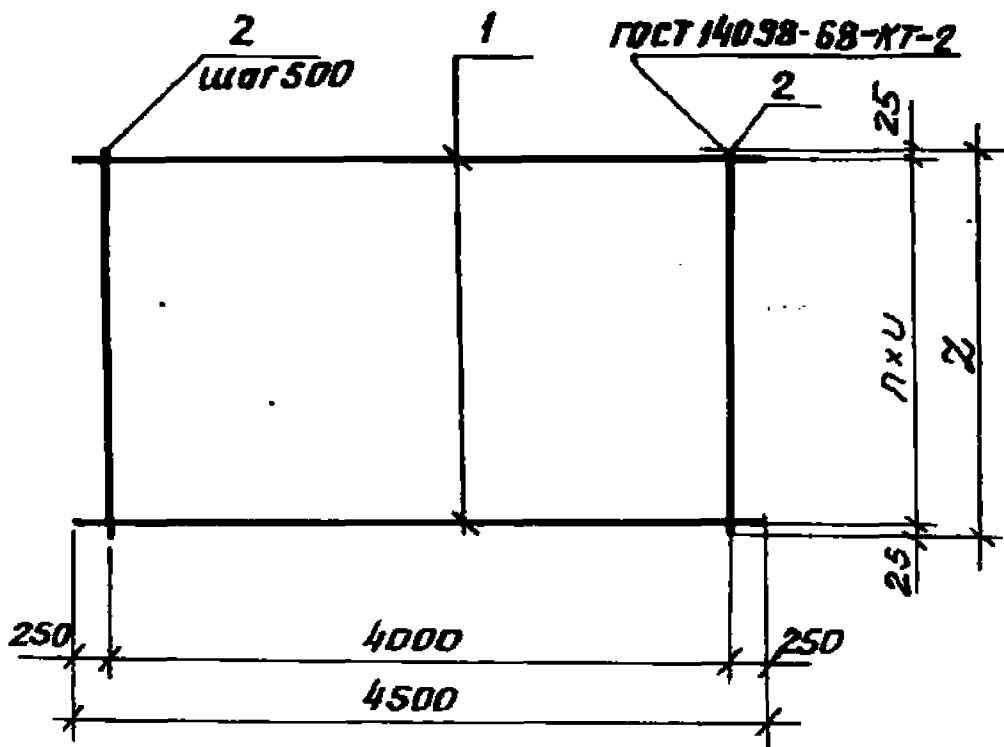
ИНС. И ПОДА. ПРАВИТЬ И ДАТА. ВЗЛОМ. Ш. В. П.

Нач. отд.	Зиновьев	Л.И.З.
И.контр.	Беляев	В.И.Б.
Л.констр.	Беляев	В.И.Б.
Рук. гр.	Вокрочко	В.И.В.
Ст. инж.	Котелица	Ж.И.К.
Ст. техник	Габриладзе	Т.А.Г.
Ст. инж.	Костельцев	К.И.К.

Формат	Зона	Поз.	Обозначение	Наименование	Кол.	Примечание
				<u>Документация</u>		
A4			У-01-01/80. 4-00110 СБ	Сборочный чертеж		
A4			-00000ТО	Техническое описание		
				<u>У-01-01/80. 4-00110</u>		С 55
				<u>Детали</u>		
				Стержень арматурный		
Б4	1		У-01-01/80. 4-00111	φ25АII ГОСТ 5781-81 R=4500	31	17.3 кг
Б4	2		-00112	φ8AII ГОСТ 5781-81 R=3050	9	1.2 кг
				<u>У-01-01/80. 4-00110-01</u>		056
				<u>Детали</u>		
				Стержень арматурный		
Б4	1		У-01-01/80. 4-00111	φ25АII ГОСТ 5781-81 R=4500	29	17.3 кг
Б4	2		-00112-01	φ8AII ГОСТ 5781-81 R=2850	9	1.1 кг
				<u>У-01-01/80. 4-00110-02</u>		С 57
				<u>Детали</u>		
				Стержень арматурный		
Б4	1		У-01-01/80. 4-00111	φ25АII ГОСТ 5781-81 R=4500	23	17.3 кг
Б4	2		-00112-02	φ8AII ГОСТ 5781-81 R=2250	9	0.9 кг

ИНФ. И ПОДП. ПОДЛИСЬ И ОСТАВЛЯЮТ. ИНФ. И

Исполтд.	Зиновьев		У-01-01/80. 4-00110 Сетка арматурная С (С 55 ÷ С 62)	Студия	Лист	Листов
И.контр.	Беляев			Р	1	2
И.конср.	Беляев			ПРОЕКТИЙ ИНИСТИТУТ №1		
Рук.гр.	Вокручко					
Ст. инж.	Котрашова					
Техник	Гаврилова					
Ст. инж.	Соколова					



Обозначение	Марка	П	U мм	L мм	Масса кг
У-01-01/80.4-00110	С55	30	100	3080	547.1
-01	С56	28		2850	511.6
-02	С57	22		2250	406.0
-03	С58	16	150	2450	303.1
-04	С59	12	200		233.9
-05	С60				183.1
-06	С61	20	100	2050	370.6
-07	С62	14	200	2850	210.9

Изм. и тех. условия в сетке

Исполн.	Зиньковский	В.И.
И.контр.	Беляев	В.И.
Гл.контр.	Беляев	В.И.
Рук.гр.	Вохрачко	В.И.
Ст.инж.	Кателана	В.И.
Техник	Гаврилова	Т.А.
Ст.инж.	Соколова	В.И.

У-01-01/80.4-00110 СБ		
СЕТКА АРМАТУРНАЯ С (С55÷С62) СБОРОЧНЫЙ ЧЕРТЕЖ		
Стандарт	Масса	Масштаб
Р	см. таб.	
Лист	Листов 1	
ПРОЕКТИВНЫЙ ИНСТИТУТ №1		

формат	лист	№ п.п.	Обозначение	Наименование	Кол.	Примечание
				<u>Документация</u>		
A4			У-01-01/80.4-00120 СБ	Сборочный чертеж		
A4			-00000 Т0	Техническое описание		
				У-01-01/80.4-00120		СБ3
				<u>Детали</u>		
				Стержень арматурный		
Б4	1		У-01-01/80.4-00121	φ25 АIII ГОСТ 5781-81 L=7000	3	27,0 кг
Б4	2		-00122	φ8 АI ГОСТ 5781-81 L=450	10	0,18 кг
				У-01-01/80.4-000120-01		СБ4
				<u>Детали</u>		
				Стержень арматурный		
Б4	1		У-01-01/80.4-00121-01	φ25 АIII ГОСТ 5781-81 L=4000	3	15,4 кг
Б4	2		-00122	φ8 АI ГОСТ 5781-81 L=450	5	0,18 кг
				У-01-01/80.4-00120-02		СБ5
				<u>Детали</u>		
				Стержень арматурный		
Б4	1		У-01-01/80.4-00122-02	φ6 АI ГОСТ 5781-81 L=3500	3	0,78 кг
Б4	2		-00122-01	φ6 АI ГОСТ 5781-81 L=450	12	0,1 кг

Подпись и дата. Дир. ИИЭ.И

ИИЭ.ИИЭ.И

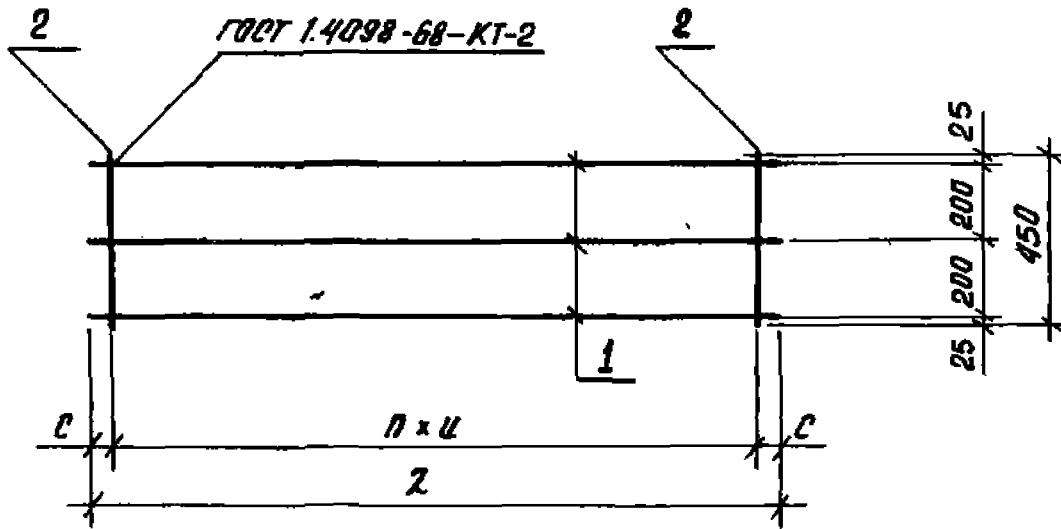
Нач. отд.	Зиновьев	<i>[подпись]</i>
Н. контр.	Беляев	<i>[подпись]</i>
Гл. констр.	Беляев	<i>[подпись]</i>
Вук. гр.	Вакрачко	<i>[подпись]</i>
Ст. инж.	Кателина	<i>[подпись]</i>
Техник	Гаврилова	<i>[подпись]</i>
Ст. инж.	Соколова	<i>[подпись]</i>

У-01-01/80.4-00120

Сетка арматурная с
(СБ3÷СБ7)

Стадия	Лист	Листов
Р	1	2

Проектный институт № 1



Обозначение	Марка	с мм	п	ц мм	z мм	Масса кг
У-01-01/80.4-00120	С63	800	9	600	7000	82.8
-01	С64		4		4000	47.1
-02	С65	100	11	300	3500	3.5
-03	С66	150	13		4200	4.2
-04	С67		5		1800	1.8

Инв. и подл. Подпись и дата. Автор. Инженер

У-01-01/80.4-00120 СБ

Исполн.	М.И. Зинобьев	Инж.	Сетка арматурная с (С63 ÷ С67) Сборочный чертеж	Стадия	Масса	Масштаб
Н. контр.	Беляев	Инж.		р	см. табл.	
Гл. констр.	Беляев	Инж.		Лист	Листов 1	
Рук. гр.	Вакрочко	Инж.		Проектный институт №1		
Ст. инж.	Котелина	Инж.				
Техник	Гаврилова	Инж.				
Ст. инж.	Соколова	Инж.				

Формат	Зона	№	Обозначение	Наименование	Кол.	Примеч.
				<u>Документация</u>		
A4			У-01-01/80.4-00130 СБ	Сборочный чертеж		
A4			- 00 000 10	Техническое описание		
				<u>У-01-01/80.4-00130</u>		С 68
				<u>Детали</u>		
				Стержень арматурный		
Б4	1		У-01-01/80.4-00 131	ФБА I ГОСТ 5781-81 L=3400	3	0.75 кг
Б4	2		- 00 131-01	ФЮ A I ГОСТ 5781-81 L=550	12	0.34 кг
				<u>У-01-01/80.4-00130-01</u>		С 69
				<u>Детали</u>		
				Стержень арматурный		
Б4	1		У-01-01/80.4-00 131-02	ФБА I ГОСТ 5781-81 L=3600	3	0.8 кг
Б4	2		- 00 131-01	ФЮ A I ГОСТ 5781-81 L=550	12	0.34 кг
				<u>У-01-01/80.4-00 130-02</u>		С 70
				<u>Детали</u>		
				Стержень арматурный		
Б4	1		У-01-01/80.4-00 131-03	ФБА I ГОСТ 5781-81 L=3800	3	0.84 кг
Б4	2		- 00 131-01	ФЮ A I ГОСТ 5781-81 L=550	13	0.34 кг

Нач. отд.	Зиньков	Фрун	У-01-01/80.4-00130 Решка арматурная с (С68 ÷ С74, С87, С88, С95)	Стадия	Лист	Листов
Н. контр.	Белая	Бем		Р	1	3
Гл. инж.	Белая	Бем		Проектный институт №1		
Рук. гр.	Вакрачка	Вакрачка				
Ст. инж.	Катерина	Жай				
Ст. техник	Габрилова	Тав				
Ст. инж.	Костышева	Кост				

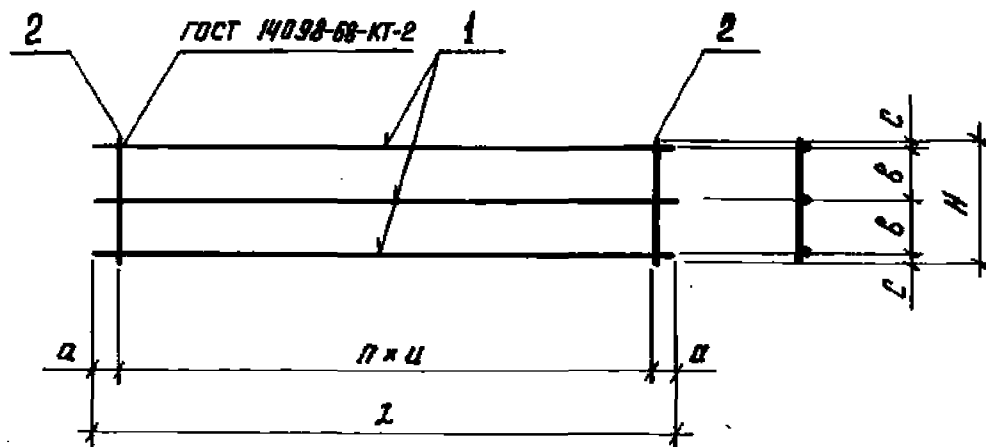
Формат	Зона	Лист	Обозначение	Наименование	Кол.	Примеч.
				<u>У-01-01/80.4-00130-03</u>		с 71
				<u>Детали</u>		
				Стержень арматурный		
Б4	1		У-01-01/80.4-00131	Ф8АІ ГОСТ 5781-81 L=3400	3	0.75 кг
Б4	2		-00131-04	Ф8АІ ГОСТ 5781-81 L=500	12	0.2 кг
				<u>У-01-01/80.4-00130-04</u>		с 72
				<u>Детали</u>		
				Стержень арматурный		
Б4	1		У-01-01/80.4-00131-02	Ф8АІ ГОСТ 5781-81 L=3600	3	0.8 кг
Б4	2		-00131-04	Ф8АІ ГОСТ 5781-81 L=500	12	0.2 кг
				<u>У-01-01/80.4-00130-05</u>		с 73
				<u>Детали</u>		
				Стержень арматурный		
Б4	1		У-01-01/80.4-00131-05	Ф8АІ ГОСТ 5781-81 L=4050	3	0.9 кг
Б4	2		-00131-04	Ф8АІ ГОСТ 5781-81 L=500	14	0.2 кг
				<u>У-01-01/80.4-00130-06</u>		с 74
				<u>Детали</u>		
				Стержень арматурный		
Б4	1		У-01-01/80.4-00131-06	Ф8АІ ГОСТ 5781-81 L=4250	3	0.94 кг
Б4	2		-00131-04	Ф8АІ ГОСТ 5781-81 L=500	15	0.2 кг

Инв. № подл. Подпись и дата

ВТП Б.В. ЕЩЕНКО
Инв. № 15833

У-01-01/80.4-00130

Лист
2



Обозначение	Марка	n	Размеры, мм						Масса кг
			d	u	l	c	b	H	
У-01-01/80.4-00130	С 68	11	50	300	3400	25	250	550	6,4
-01	С 69		150		3600				6,5
-02	С 70		12		100				3800
-03	С 71	11	50	300	3400	25	225	500	4,6
-04	С 72		150		3600				4,8
-05	С 73	13	75	25	4050	15	150	330	5,5
-06	С 74	14	4250		5,8				
-07	С 87	3	25	250	850	15	150	330	2,4
-08	С 88			200	650				1,5
-09	С 95			150	500				25

У-01-01/80.4-00130 СБ

Нач. отд.	Диновьев	<i>[Signature]</i>	Сетка арматурная С (С 68-С 74, С 87, С 88, С 95) Сборочный чертеж	Этадия	Масса	Масштаб
Н. контр.	Беляев	<i>[Signature]</i>		р	см. табл.	
Ул. констр.	Беляев	<i>[Signature]</i>		Лист	Листов 1	
Рук. гр.	Вокрачко	<i>[Signature]</i>		Проектный институт №		
Ст. инж.	Котелина	<i>[Signature]</i>				
Ст. техник	Гаврилова	<i>[Signature]</i>				
Ст. инж.	Костельцева	<i>[Signature]</i>				

Формат	Диаг.	Кол.	Обозначение	Наименование	Кол.	Примеч.
				<u>Документация</u>		
A4			У-01-01/80.4-00140 СБ	Сборочный чертеж		
A4			-00000 ТО	Техническое описание		
				У-01-01/80.4-00140		С 75
				<u>Детали</u>		
				Стержень арматурный		
Б4	1		У-01-01/80.4-00141	ФБА I ГОСТ 5781-81 L=5950	4	1,32 кг
Б4	2		-00142	Ф12 А II ГОСТ 5781-81 L=1500	30	1,33 кг
				У-01-01/80.4-00140-01		С 76
				<u>Детали</u>		
				Стержень арматурный		
Б4	1		У-01-01/80.4-00141	ФБА I ГОСТ 5781-81 L=5950	4	1,32 кг
Б4	2		-00142-01	Ф12 А II ГОСТ 5781-81 L=1400	30	1,24 кг
				У-01-01/80.4-00140-02		С 77
				<u>Детали</u>		
				Стержень арматурный		
Б4	1		У-01-01/80.4-00141	ФБА I ГОСТ 5781-81 L=5950	4	1,32 кг
Б4	2		-00142-02	Ф12 А II ГОСТ 5781-81 L=1300	30	1,15 кг

Инв. и подл. Подпись и дата. Взам. инв. н

Нач. отд.	Зиновьев	<i>[Подпись]</i>	У-01-01/80.4-00140 Сетка арматурная Р (С 75-С 86, С 89, С 70)	Листов	1	4
Н.контр.	Беляев	<i>[Подпись]</i>				
Гл.контр.	Беляев	<i>[Подпись]</i>				
Рук. гр.	Вокрачко	<i>[Подпись]</i>				
Ст. инж.	Кателнико	<i>[Подпись]</i>				
Ст. техник	Гаврилов	<i>[Подпись]</i>	Проектный институт №1			
Ст. инж.	Кастельцева	<i>[Подпись]</i>				

Формат	Зона	Лист	Обозначение	Наименование	Кол.	Примеч.
				<u>У-01-01/80.4-00140-03</u>		с 78
				<u>Детали</u>		
				<u>Стержень арматурный</u>		
Б4	1		У-01-01/80.4-00141-01	Ф6 А I ГОСТ 5781-81 L=6470	4	1,44 кг
Б4	2		-00142	Ф12 А II ГОСТ 5781-81 L=1500	33	1,33 кг
				<u>У-01-01/80.4-00140-04</u>		с 79
				<u>Детали</u>		
				<u>Стержень арматурный</u>		
Б4	1		У-01-01/80.4-00141-02	Ф6 А I ГОСТ 5781-81 L=6420	4	1,43 кг
Б4	2		-00142-01	Ф12 А II ГОСТ 5781-81 L=1400	32	1,24 кг
				<u>У-01-01/80.4-00140-05</u>		с 80
				<u>Детали</u>		
				<u>Стержень арматурный</u>		
Б4	1		У-01-01/80.4-00141-03	Ф6 А I ГОСТ 5781-81 L=6370	4	1,41 кг
Б4	2		-00142-02	Ф12 А II ГОСТ 5781-81 L=1300	32	1,15 кг
				<u>У-01-01/80.4-00140-06</u>		с 81
				<u>Детали</u>		
				<u>Стержень арматурный</u>		
Б4	1		У-01-01/80.4-00141-04	Ф6 А I ГОСТ 5781-81 L=5470	4	1,21 кг
Б4	2		-00142-02	Ф12 А II ГОСТ 5781-81 L=1300	28	1,15 кг

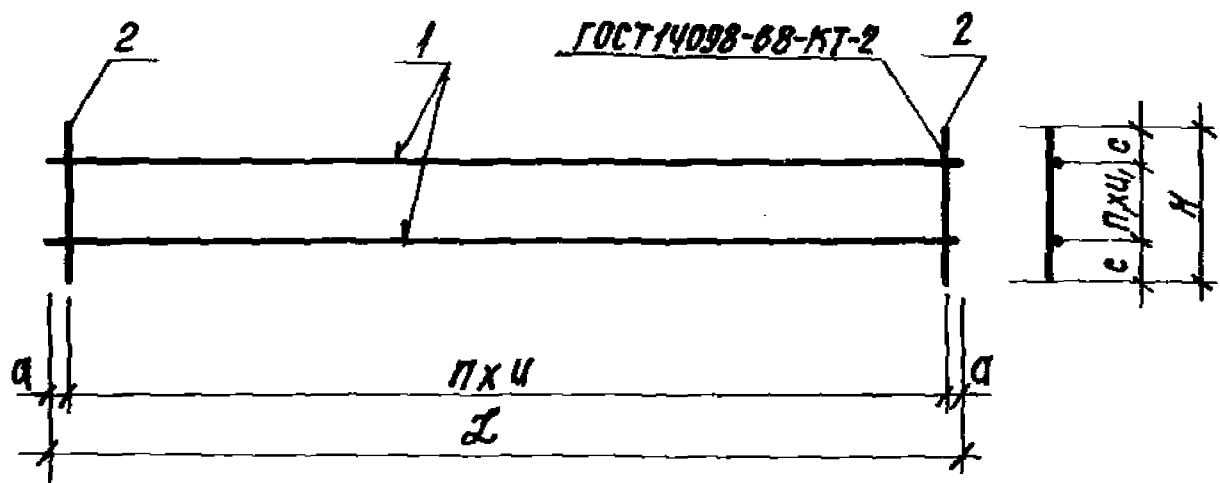
84

ШЕ. М. П. Подпись и дата. Взаг. шифр

У-01-01/80.4-00140

Лист
2

Формат лист	№	Обозначение	Наименование	Кол.	Примеч.
			<u>У-01-01/80.4-00140-07</u>		С 82
			<u>Детали</u>		
			Стержень арматурный		
Б4	1	У-01-01/80.4-00141-04	ФБА I ГОСТ 5781-81 L=5470	4	1,21 кг
Б4	2	-00142-01	Ф12А III ГОСТ 5781-81 L=1400	28	1,24 кг
			<u>У-01-01/80.4-00140-08</u>		С 83
			<u>Детали</u>		
			Стержень арматурный		
Б4	1	У-01-01/80.4-00141-04	ФБА I ГОСТ 5781-81 L=5470	4	1,21 кг
Б4	2	-00142	Ф12А II ГОСТ 5781-81 L=1500	28	1,33 кг
			<u>У-01-01/80.4-00140-09</u>		С 84
			<u>Детали</u>		
			Стержень арматурный		
Б4	1	У-01-01/80.4-00141-05	ФБА I ГОСТ 5781-81 L=2950	4	0,65 кг
Б4	2	-00142	Ф12А III ГОСТ 5781-81 L=1500	15	1,33 кг
			<u>У-01-01/80.4-00140-10</u>		С 85
			<u>Детали</u>		
			Стержень арматурный		
Б4	1	У-01-01/80.4-00141-05	ФБА I ГОСТ 5781-81 L=2950	4	0,65 кг
Б4	2	-00142-01	Ф12А III ГОСТ 5781-81 L=1400	15	1,24 кг
			<u>У-01-01/80.4-00140-11</u>		С 86
			<u>Детали</u>		
			Стержень арматурный		
Б4	1	У-01-01/80.4-00141-05	ФБА I ГОСТ 5781-81 L=2950	4	0,65 кг
Б4	2	-00142-02	Ф12А III ГОСТ 5781-81 L=1300	15	1,15 кг
У-01-01/80.4-00140					Лист 3



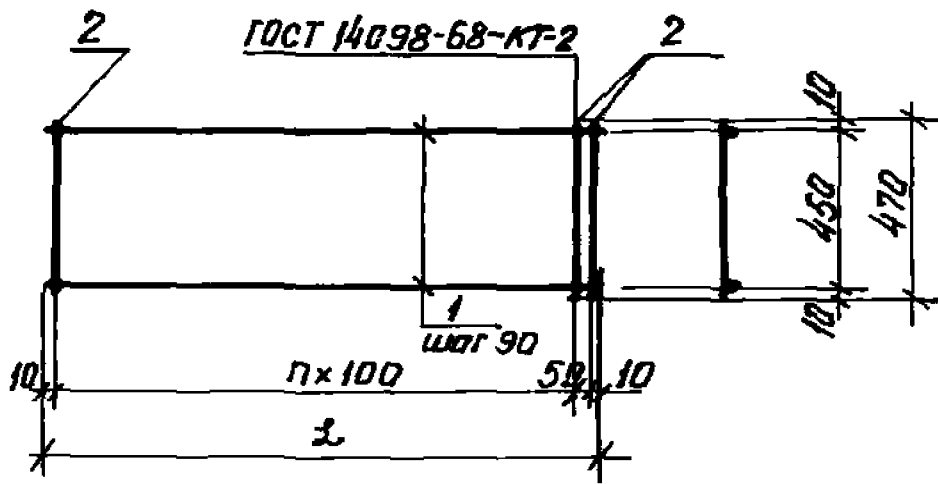
Обозначение	Марка	n	n ₁	Размеры, мм					Масса кг
				a	u	L	u ₁	H	
У-01-01/804-00140	С 75							1500	45,2
-01	С 76	29		75		5950		1400	42,6
-02	С 77							1300	39,9
-03	С 78	32		35		6470		1500	49,7
-04	С 79			110		6420		1400	45,4
-05	С 80		3	85	200	6370	300	1300	42,4
-06	С 81								37,0
-07	С 82	27		95		5470		1400	39,6
-08	С 83							1500	42,1
-09	С 84								22,5
-10	С 85	14		75		2950		1400	21,2
-11	С 86							1300	19,9
-12	С 89		3					1050	10,3
-13	С 90	20	2	50		6100		850	8,0

У-01-01/804-00140 СБ

Нач. отд.	Зинovieв	В.И.
Н. контр.	Белаяев	В.И.
П. контр.	Белаяев	В.И.
Рук. гр.	Вокрочко	В.И.
Ст. техн.	Кителани	К.И.
Ст. техн.	Гаврилова	Т.И.
Ст. упр.	Костелова	Т.И.

Сетка арматурная с
(С75 ÷ С86, С89, С90)
Сборочный чертеж

Стадия	Масштаб	Масштаб
Р	См. табл.	
Лист	Листов 1	
Институт		



Обозначение	Марка	n	L мм	Масса кг
У-01-01/80.4-00150	С91	14	1470	6.5
-01	С92	9	970	4.4

Формат	Зона	Поз.	Обозначение	Наименование	Кол.	Примечание
				У-01-01/80.4-00150		С91
				<u>ДЕТАЛИ</u>		
				СТЕРЖЕНЬ АРМАТУРНЫЙ		
БУ		1	У-01-01/80.4-00151	φ8АТ ГОСТ 5781-81 R-1470	6	0.58 кг
БУ		2	-01	φ8АТ ГОСТ 5781-81 R-470	16	0.19 кг
				У-01-01/80.4-00150-01		С92
				<u>ДЕТАЛИ</u>		
				СТЕРЖЕНЬ АРМАТУРНЫЙ		
БУ		1	У-01-01/80.4-00151-02	φ8АТ ГОСТ 5781-81 R-970	6	0.38 кг
БУ		2	-01	φ8АТ ГОСТ 5781-81 R-470	11	0.19 кг

Шифр и подпись и дата

			У-01-01/80.4-00150			
Нач. отд.	Зиновьев	И.И.	СЕТКА АРМАТУРНАЯ С (С91, С92)	Стандия	Масса	Масштаб
И. контр.	Беляев	Б.С.		Р	см. табл.	
Т.контр.	Беляев	Б.С.		Авст		
Рук. гр.	Вокрочко	В.И.		Авст 61		
Ст. инж.	Котелино	К.И.		ПРОЕКТИНІЙ ИНСТИТУТ		
Техник	Гобринова	Г.В.				
Ст. инж.	Соколов	С.И.				