

ПРАВИТЕЛЬСТВО МОСКВЫ  
КОМИТЕТ  
ПО АРХИТЕКТУРЕ И ГРАДОСТРОИТЕЛЬСТВУ  
(МОСКОМАРХИТЕКТУРА)

МОСКОВСКИЙ НАУЧНО - ИССЛЕДОВАТЕЛЬСКИЙ И ПРОЕКТНЫЙ ИНСТИТУТ  
ТИПОЛОГИИ, ЭКСПЕРИМЕНТАЛЬНОГО ПРОЕКТИРОВАНИЯ



**РМ – 2919 – 04**

**ПАНЕЛИ НАРУЖНЫХ СТЕН ТРЕХСЛОЙНЫЕ  
МАШИННОГО ПОМЕЩЕНИЯ ЛИФТОВ**

**ДЛЯ ЖИЛЫХ БЛОК-СЕКЦИЙ П44Т**

(ПРОИЗВОДСТВА КРАСНОПРЕСНЕНСКОГО ЗАВОДА ЖБК)

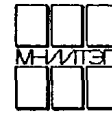
**РАБОЧИЕ ЧЕРТЕЖИ**

МОСКВА, 2004 г.

*Черт. 1Н366*

ПРАВИТЕЛЬСТВО МОСКВЫ  
КОМИТЕТ  
ПО АРХИТЕКТУРЕ И ГРАДОСТРОИТЕЛЬСТВУ  
(МОСКОМАРХИТЕКТУРА)

МОСКОВСКИЙ НАУЧНО-ИССЛЕДОВАТЕЛЬСКИЙ И ПРОЕКТНЫЙ ИНСТИТУТ  
ТИПОЛОГИИ, ЭКСПЕРИМЕНТАЛЬНОГО ПРОЕКТИРОВАНИЯ



**PM – 2919 – 04**

**ПАНЕЛИ НАРУЖНЫХ СТЕН ТРЕХСЛОЙНЫЕ  
МАШИННОГО ПОМЕЩЕНИЯ ЛИФТОВ**

**ДЛЯ ЖИЛЫХ БЛОК-СЕКЦИЙ П44Т**

(ПРОИЗВОДСТВА КРАСНОПРЕСНЕНСКОГО ЗАВОДА ЖБК)

**РАБОЧИЕ ЧЕРТЕЖИ**

ГЛАВНЫЙ ИНЖЕНЕР ИНСТИТУТА

Е. Е. НИКИТИН

ГЛАВНЫЙ КОНСТРУКТОР

Г. И. ШАПИРО

РУКОВОДИТЕЛЬ МАСТЕРСКОЙ

А. В. НАДЫСЕВ

ГЛАВНЫЙ ИНЖЕНЕР МАСТЕРСКОЙ №1

А. Э. ЯНКО

ГЛАВНЫЙ АРХИТЕКТОР ПРОЕКТА

А. П. ЦЫГАНКОВА

ГЛАВНЫЙ ИНЖЕНЕР ПРОЕКТА

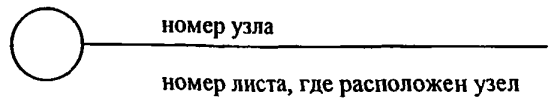
Н. М. ТЕПЛЯКОВА

ВВЕДЕНО В ДЕЙСТВИЕ МНИТЭП  
ПРИКАЗ № 29-ТО ОТ 28.07.04г.



- 1. Альбом РМ – 2919 – 04 содержит рабочие чертежи панелей наружных стен машинного помещения лифтов для жилых блок-секций П44Т с учетом требований по предотвращению прогрессирующего разрушения при чрезвычайных ситуациях (Дополнение 25).
- 2. Панели разработаны с учетом изготовления их на Краснопресненском заводе железобетонных конструкций ОАО ДСК-1 в горизонтальных формах лицевой поверхностью к поддону.
- 3. Панели запроектированы в соответствии с требованиями ГОСТ11024-84 "Панели стеновые наружные бетонные и железобетонные для жилых и общественных зданий", СНиП 2.08.01-89\* "Жилые здания" Ред. 2001 г. и СНиП 2.03.01-84\* "Бетонные и железобетонные конструкции", МГСН3.01-01 "Жилые здания" п.3.6.
- 4. Панели состоят из трех слоев: внутреннего и наружного бетонных слоев и среднего слоя-утеплителя.  
Железобетонные слои армируются плоскими сетками и каркасами и соединяются между собой "Дискретными связями - ДС" в виде железобетонных шпонок.  
Утеплитель, размещенный в среднем слое из плит полистирольного пенопласта ПСБ15А по ТУ2244-007-040001508-96.
- 5. Замена арматурной стали АII и АIII в арматурных изделиях и закладных деталях на термомеханически- упрочненную свариваемую арматуру класса А400С и класса А500С производится в соответствии с Территориальными строительными нормами г. Москвы ТСН102-00 "Железобетонные конструкции с арматурой класса А500С и А400С".

- 6. Все требования к изготовлению изделий, к качеству отделки, характеристики бетона, стали см. пояснительную записку альбома 1РС41-48 вариант 1.
- 7. Отделочные чертежи фасадных поверхностей наружных стен приведены в настоящем альбоме.
- 8. Предел огнестойкости не менее Е30. (СНиП21-01-97\*).
- 9. Материалы для изготовления панелей наружных стен должны удовлетворять требованиям норм радиационной безопасности (НРБ-96), Гигиенические нормы ГН 2.6.1.054-96 глава 7п.п.7.3.5 и глава 9.
- 10. Маркировка узлов:



Договор № 1-148.

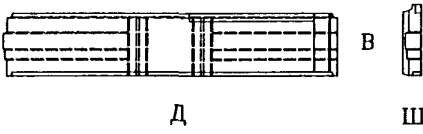
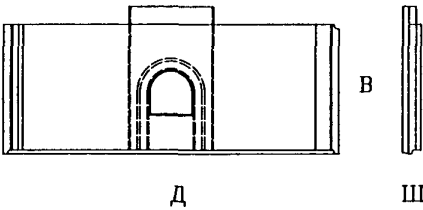
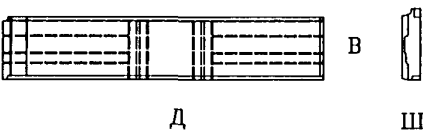
впр. 10338936

Рук.маст	Надысев	<i>[Signature]</i>	РМ – 2919 – 04			
Гл.инж.м	Янко	<i>[Signature]</i>				
ГАП	Цыганкова	<i>[Signature]</i>				
ГИП	Геплякова	<i>[Signature]</i>				
			Пояснительная записка	Стадия	Лист	Листов
					1η	
				МНИИТЭП МАСТЕРСКАЯ № 1		

*впр. 10338936*

СОГЛАСОВАНО

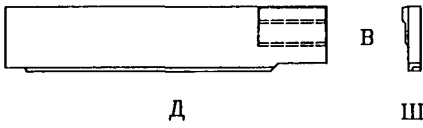
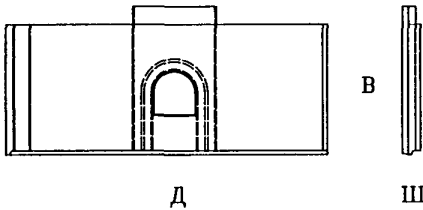
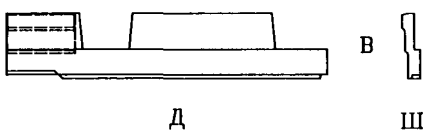
Инв. N подл. 1033834  
Получен у штаба Взам. инв. N

NN п.п.	МАРКА ИЗДЕЛИЯ ПО ГОСТ	МАРКА ИЗДЕЛИЯ ПО ПРОЕКТУ	ЭСКИЗ ИЗДЕЛИЯ	ПАРАМЕТРЫ ИЗДЕЛИЯ														NN ЛИСТОВ Р.Ч.	
				РАЗМЕРЫ ММ.			ПЛОЩАДЬ М <sup>2</sup>	ОБЪЕМ М <sup>3</sup>	ПРОЕКТНАЯ МАССА, Т	ТЯЖЕЛЫЙ	ЛЕГКО-	ОБЛИЦОВ.	УТЕПЛИТ.	УТЕПЛИТ.	УТЕПЛИТ.	УТЕПЛИТ.			
				Д	Ш	В				БЕТОН λ=2400	ЗЕРНИСТЫЙ БЕТОН λ=2300	ПАИТКА λ=1800	ПСБ 6=50	ПСБ 6=100	ПСБ 6=130	ПСБ 6=200	200		200
5	6	7	8	9	10	11	12	13	14	15	16	17	18	19					
1		1АНФЧ 68-1-чс		6850	280/400	1260	8.56	2.43	3.71	0.55	1.03		0.02		0.83			1 ÷ 5	
2		1АНФЧ 68-2-чс		6780	280/400	2950	17.52	4.98	7.15	1.12	1.92		0.09		1.85			6 ÷ 10	
3		1АНФЧ 65-1-чс		6485	280/400	1280	8.17	2.38	3.59	0.54	0.99				0.85			11 ÷ 15	
				Рук. маст. Надъев		Гл. инж. Янко		ГАП Цыганкова		ГИП Теплякова		Исполн. Субботина		Провер. Журавлева		Н. контр. Теплякова		PM-2919-04	
												Номенклатура		Смагун Лист Листов		Р 1н		МНИИТЭП Мастерская 1	

Чарт. 14366

СОГЛАСОВАНО

Инв. N подл. 1033834  
Получен и дата Вып. инв. N

NN п.п.	МАРКА ИЗДЕЛИЯ ПО ГОСТ	МАРКА ИЗДЕЛИЯ ПО ПРОЕКТУ	ЭСКИЗ ИЗДЕЛИЯ	ПАРАМЕТРЫ ИЗДЕЛИЯ						ПРОЕКТИВНАЯ МАССА, Г	ТЯЖЕЛЫЙ БЕТОН γ=2400	МЕЛКО- ЗЕРНИСТЫЙ БЕТОН γ=2300	ОБИЦОВ. ПАТКА λ=1800	УТЕПЛ. ПСБ 6=50	УТЕПЛ. ПСБ 6=100	УТЕПЛ. ПСБ 6=130	УТЕПЛ. ПСБ 6=200		NN ЛИСТОВ Р.Ч.					
				РАЗМЕРЫ ММ.			ПЛОЩАДЬ М <sup>2</sup>	ОБЪЕМ М <sup>3</sup>																
				Д	Ш	В																		
									200											200		15А	15А	15А
1	2	3	4	5	6	7	8	9	10	11	12	13	14	15	16	17	18	19						
4		1АНФЧ 65-2-чс		6580	280/400	1310	8.23	2.33	3.23	0.53	0.78				0.96			16÷20						
5		1АНФЧ 65-3-чс		6780	280/400	2950	16.75	4.80	6.71	1.11	1.75		0.03		1.91			21÷25						
6		1АНФЧ 62-1-чс		6180	280/400	1310	6.50	1.50	2.45	0.23	0.82		0.12		0.33			26÷30						

Рук. маст.	Надгусев	
Гл. инж.	Янко	
ГАП	Цыганкова	
ГИП	Теплякова	
Исполн.	Субботина	
Провер.	Журавлева	
Н. контр.	Теплякова	

PM-2919-04

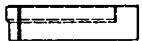


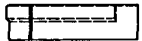
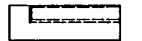
Номенклатура

Старш	Лист	Листов
Р	24	
МНИИТЭП Мастерская 1		

Черт. 14366

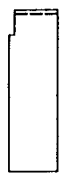
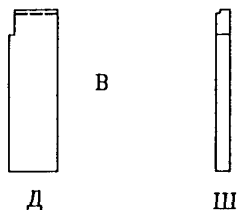
СОГЛАСОВАНО

Инв. N подл. ... Подпись и дата  
1033834

NN п.п.	МАРКА ИЗДЕЛИЯ ПО ГОСТ	МАРКА ИЗДЕЛИЯ ПО ПРОЕКТУ	ЭСКИЗ ИЗДЕЛИЯ	ПАРАМЕТРЫ ИЗДЕЛИЯ						ТЯЖЕЛЫЙ БЕТОН γ=2400	МЕЛКО- ЗЕРНИСТЫЙ БЕТОН γ=2300	ОБЛИЦОВ. ПАНТКА γ=1800	УТЕПЛАНТ. ПСБ δ=50	УТЕПЛАНТ. ПСБ δ=100	УТЕПЛАНТ. ПСБ δ=130	УТЕПЛАНТ. ПСБ δ=200	NN ЛИСТОВ Р.Ч.		
				РАЗМЕРЫ ММ.			ПЛОЩАДЬ М <sup>2</sup>	ОБЪЕМ М <sup>3</sup>	ПРОЕКТИВНАЯ МАССА, Г										
				Д	Ш	В													
1	2	3	4	5	6	7	8	9	10	11	12	13	14	15	16	17	18	19	
7	1АНФЧ 26-1-чс	1АНФЧ 26-1-чс	 В	2650	300 400	700	1.83	0.50	0.84	0.12	0.23				0.15			31 ÷ 35	
8			 Д																 Ш
9	1АНФЧ 26-3-чс	1АНФЧ 26-3-чс	 В	2650	300 400	700	1.83	0.52	0.82	0.14	0.21				0.17			36 ÷ 39	
10	1АНФЧ 22-1-чс	1АНФЧ 22-1-чс	 В	2235	240 300	700	1.56	0.41	0.64	0.11	0.16				0.14			40 ÷ 43	
				Рук. маст. Надысеб		Гл. инж. Янко		ГАП Цыганкова		ГИП Теплякова		Исполн. Субботина		Провер. Журавлева		Н. контр. Теплякова		PM-2919-04	
														Номенклатура		Стария Ауст Аустов		МНИИТЭП Мастерская 1	

Чарт. 14366

СОГЛАСОВАНО

п.п.	МАРКА ИЗДЕЛИЯ ПО ГОСТ	МАРКА ИЗДЕЛИЯ ПО ПРОЕКТУ	ЭСКИЗ ИЗДЕЛИЯ	ПАРАМЕТРЫ ИЗДЕЛИЯ														NN ЛИСТОВ Р.Ч.	
				РАЗМЕРЫ ММ.			ПЛОЩАДЬ М <sup>2</sup>	ОБЪЕМ М <sup>3</sup>	ПРОЕКТНАЯ МАССА, Т	ТЯЖЕЛЫЙ БЕТОН $\lambda=2400$	МЕЛКО-ЗЕРНИСТЫЙ БЕТОН $\lambda=2300$	ОБЛИЦОВ. ПЛИТКА $\lambda=1800$	УТЕПЛАНТ. ПСБ 6=50	УТЕПЛАНТ. ПСБ 6=100	УТЕПЛАНТ. ПСБ 6=130	УТЕПЛАНТ. ПСБ 6=200			
				Д	Ш	В				200	200		15А	15А	15А	15А			
1	2	3	4	5	6	7	8	9	10	11	12	13	14	15	16	17	18	19	
11	1АНФЧ 10-1-чс			980	280	3260	3.44	0.87	4.27	0.24	0.30				0.33				44 ÷ 46
12	1АНФЧ 10-2-чс																		

Инв. N подл. 1033837  
Логотип и грама Вел. шрифт. N

Рук.маст. Надысев  
Гл.инж. Янко  
ГАП Цыганкова  
ГИП Теплякова  
Исполн. Субботина  
Провер. Журавлева  
Н.контр. Теплякова

PM-2919-04

Номенклатура

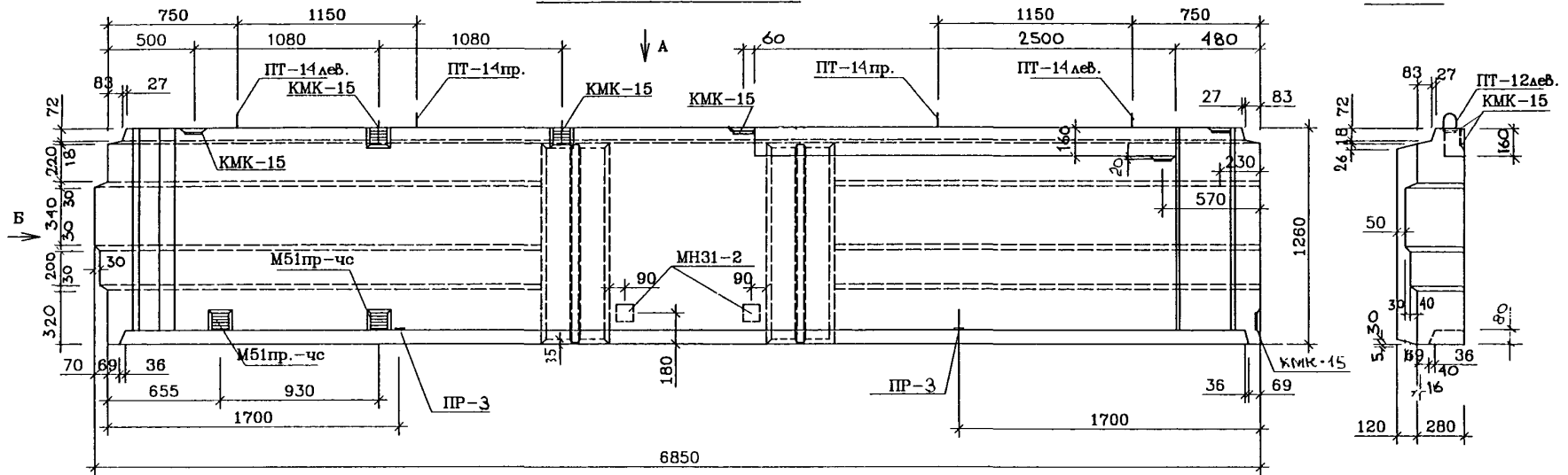
Страниц	Лист	Листов
Р	Ан	
МНИИТЭП Мастерская 1		

Чарт. 14366

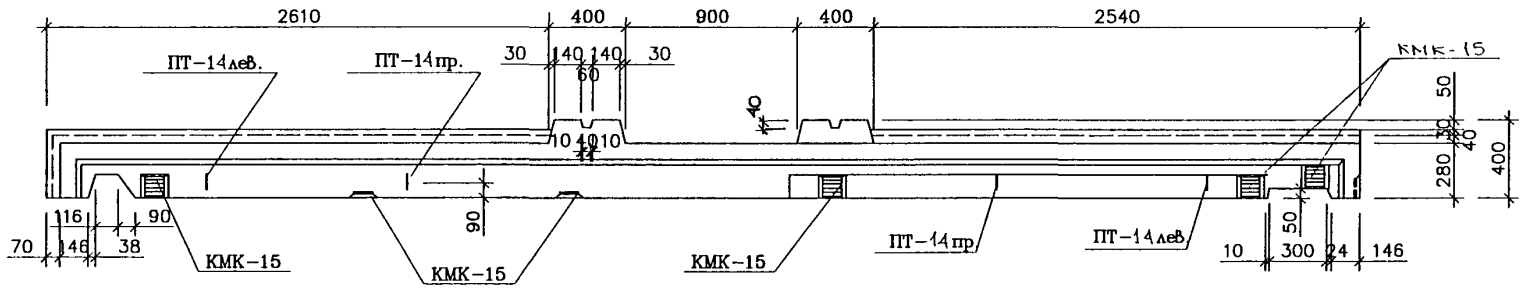


Вид с внутренней стороны

Вид "Б"



Вид "А"



СОГЛАСОВАНО

Инв. N подл.: Подпись и дата Взам. инв. N 1033238

Рук. маст.	Надысев		
Гл. инж.	Янко		
ГАП	Цыганкова		
ГИП	Теплякова		
Исполн.	Субботина		
Провер.	Елицерова		
Н. конпр.	Махлакова		

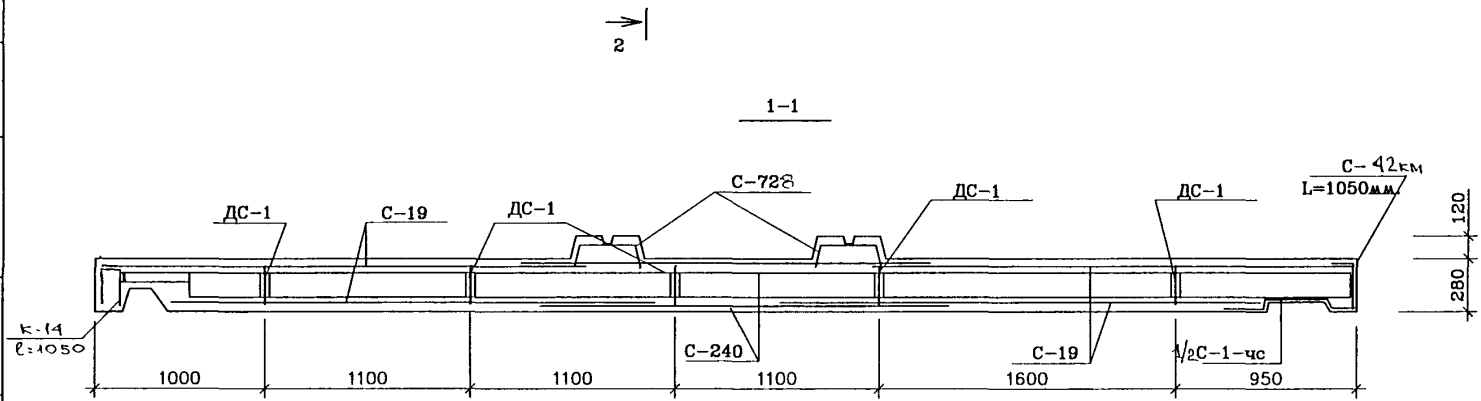
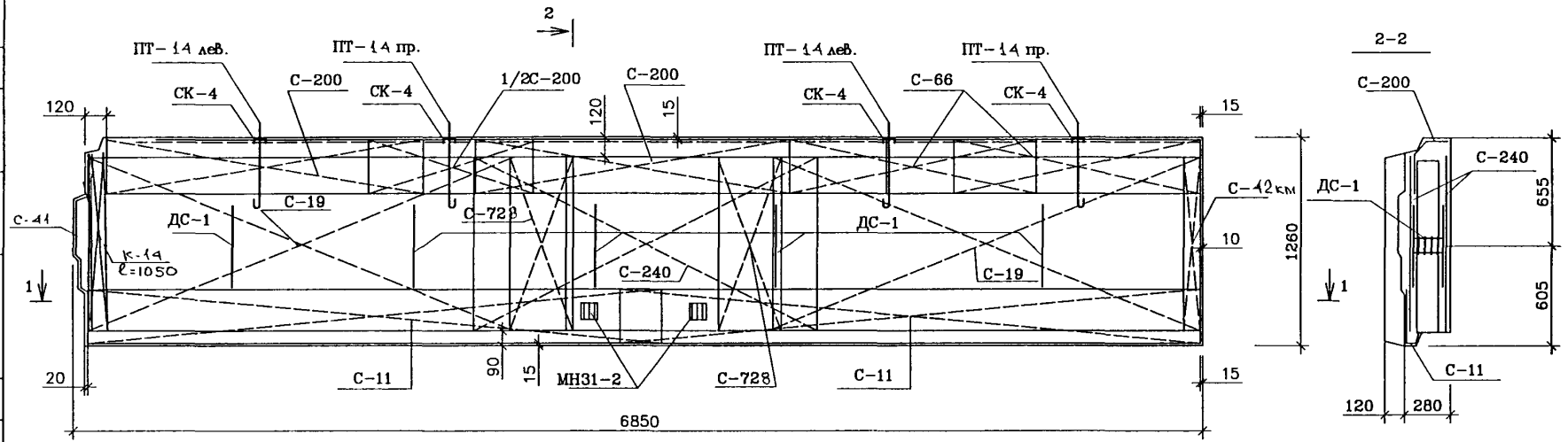
PM-2919-04

1ЛНФЧ 6В-1-чс  
Общий Вид

Стадия	Лист	Листов
Р	1	
МНИИТЭП Мастерская 1		

Черт. 14366

Раскладка нижней арматуры



СОТ. ЛАСОВАНО

Изм. N посл. ... Листы и графа Взм. шиф. N 1033P38

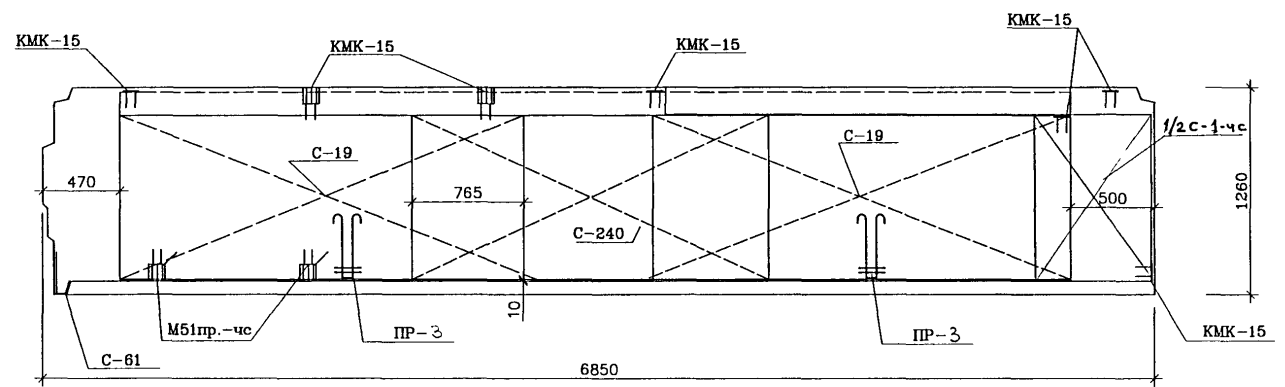
Рук. маст.	Надысев	
Гл. инж.	Янко	
ГИП	Теплякова	
Исполн.	Субботина	
Провер.	Журавлева	
Н. контр.	Теплякова	

PM-2919-04		
1ЛНФЧ 68-1-чс		
Армирование		
Стадия	Лист	Листов
Р	2	
МНИИТЭП		
Мастерская 1		

Черт. 14366

СОТ. ААСОВАНО

Раскладка верхней арматуры



Ильб. N подд. 10338888  
 Подпись и штамп  
 Бюж. шиф. N

Рук. маст.	Надысеб	<i>[Signature]</i>
Гл. инж.	Янко	<i>[Signature]</i>
ГИП	Теплякова	<i>[Signature]</i>
Исполн.	Субботина	<i>[Signature]</i>
Провер.	Журавлева	<i>[Signature]</i>
Н. контр.	Теплякова	<i>[Signature]</i>

PM-2919-04

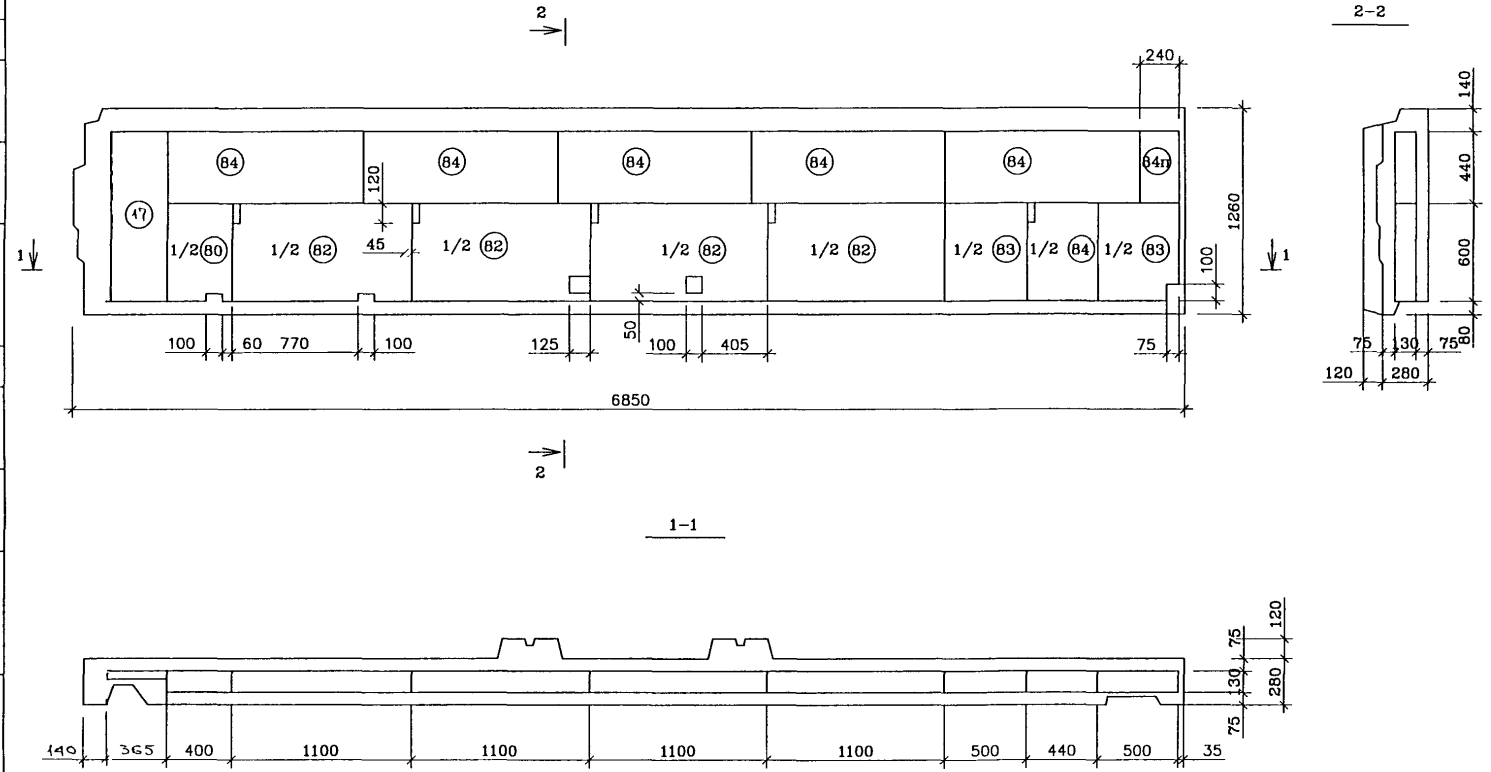
1ЛНФЧ 68-1-чс  
 Армирование

Станция	Лист	Листов
р	3	
МНИИТЭП		
Мастерская 1		

*Черт. 14366*

СОУ ЛАСОВАНО

Ильб. N посл...  
1033459  
Получить и сдать  
Взам. шиф. N



Рук. маст.	Надысев			РМ-2919-04  1ЛНФЧ 68-1-чс Раскладка утеплителя	Стация	Лист	Листов
Гл. инж.	Янко				р	4	
ГИП	Теплякова				МНИИТЭП		
Исполн.	Субботина				Мастерская 1		
Провер.	Журавлева						
Н.контр.	Теплякова						

Чарт. 1Н366

СОГЛАСОВАНО

Инд. N подл. Подпис и дата  
 7033888  
 Взам. инд. N

Спецификация стали				
NN поз.	Марка детали	Кол. шт.	Масса, кг.	
			Одног детали	Всех деталей
1	C-240	4	3.20	12.80
2	C-19	2	3.80	7.60
3	K-14	1	1.80	1.80
4	C-66	2	1.73	3.46
5	C-11	2	2.36	4.72
6	C-200	3	1.48	4.44
7	C-1-чс	1/2	2.37	1.19
8	M51пр.-чс	2	1.66	3.32
9	ДС-1	5	1.07	5.35
10	Ш-1	10	0.03	0.30
11	СК-4	4	0.32	1.28
12	ПТ-14лев	2	3.00	6.00
	ПТ-14пр	2	3.00	6.00
13	КМК-15	7	0.86	6.02
14	ПР-3	2	2.37	4.74
15	C-728	1	1.54	1.54
16	КР	2	0.47	0.94
17	СК-1	30	0.03	0.90
18	MH31-2	2	0.79	1.58
19	C-61	1	0.19	0.19
20	C-42KM	1	1.32	1.32
Итого				75.49

NN поз.	Размеры, мм.			Кол. шт.
	Длина	Ширина	Толщина	
82	1200	1100	130	2
84	1200	440	130	5
83	1200	500	130	1
84	1200	440	130	1/2
84п	п.м.	440	130	0.24
9	п.м.	440	50	1.04

Рук.маст. Нацысев	Янко		PM-2919-04			
Гл.инж.	Янко					
Исполн.	Теплякова		1АНФЧ 68-1-чс	Стадия	Лист	Листов
Провер.	Субботина			Р	5	
Н.контр.	Журавлева			МНИИТЭП Мастерская 1		

1АНФЧ 68-1-чс  
 Спецификация стали

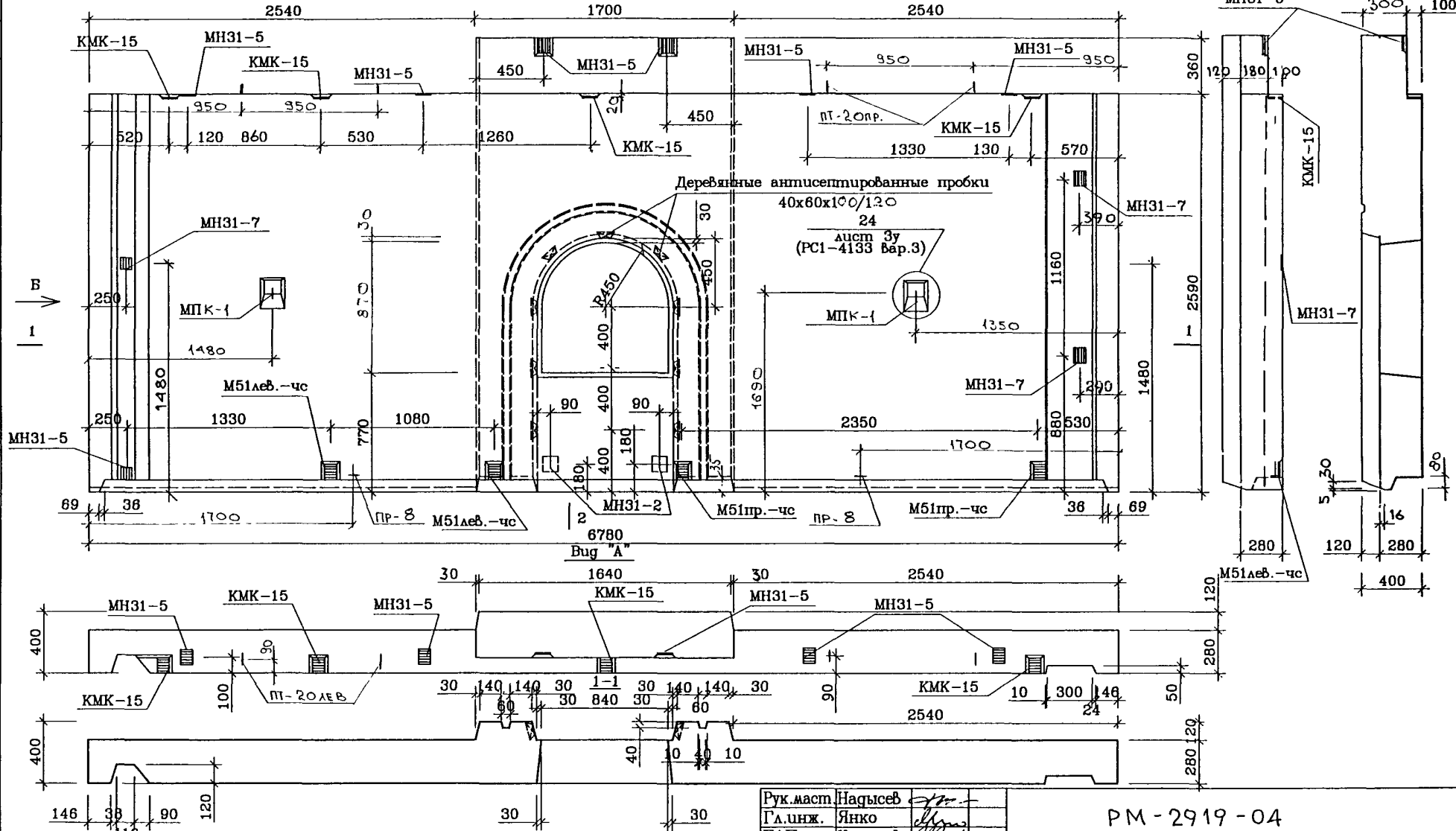
*Черт. 14366*

Вид с внутренней стороны

Вид "Б" 2-2

СОГЛАСОВАНО

Ильб. N подл... Логотип и графа Взам. ирб. N 1033888



Рук.маст.	Нақысев	
Гл.инж.	Янко	
ГАП	Цыганкова	
ГИП	Теплякова	
Исполн.	Субботина	
Провер.	Елиферова	
Н.контр.	Маклакова	

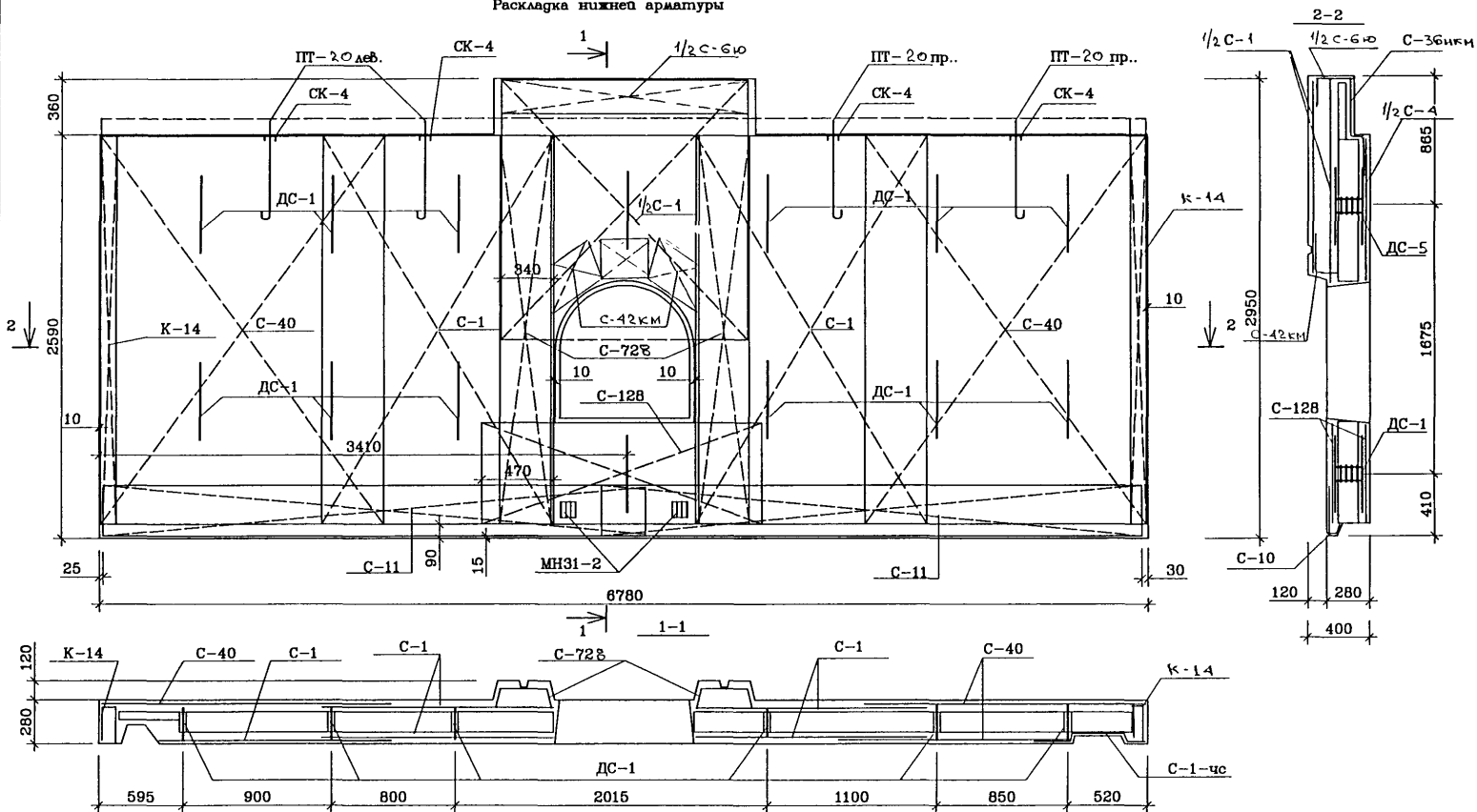
PM-2919-04

1ЛНФЧ 68-2-чс  
Общий вид

Старший	Лист	Листов
Р	6	
МНИИТЭП		
Мастерская 1		

Черт. 1:1366

Раскладка нижней арматуры



СОГЛАСОВАНО

Инв. № подл. 1033222  
 Подпись и штамп  
 Вып. инв. №

Рук. маст.	Надысев	
Гл. инж.	Янко	
ГИП	Теплякова	
Исполн.	Субботина	
Провер.	Жураблева	
Н. контр.	Теплякова	

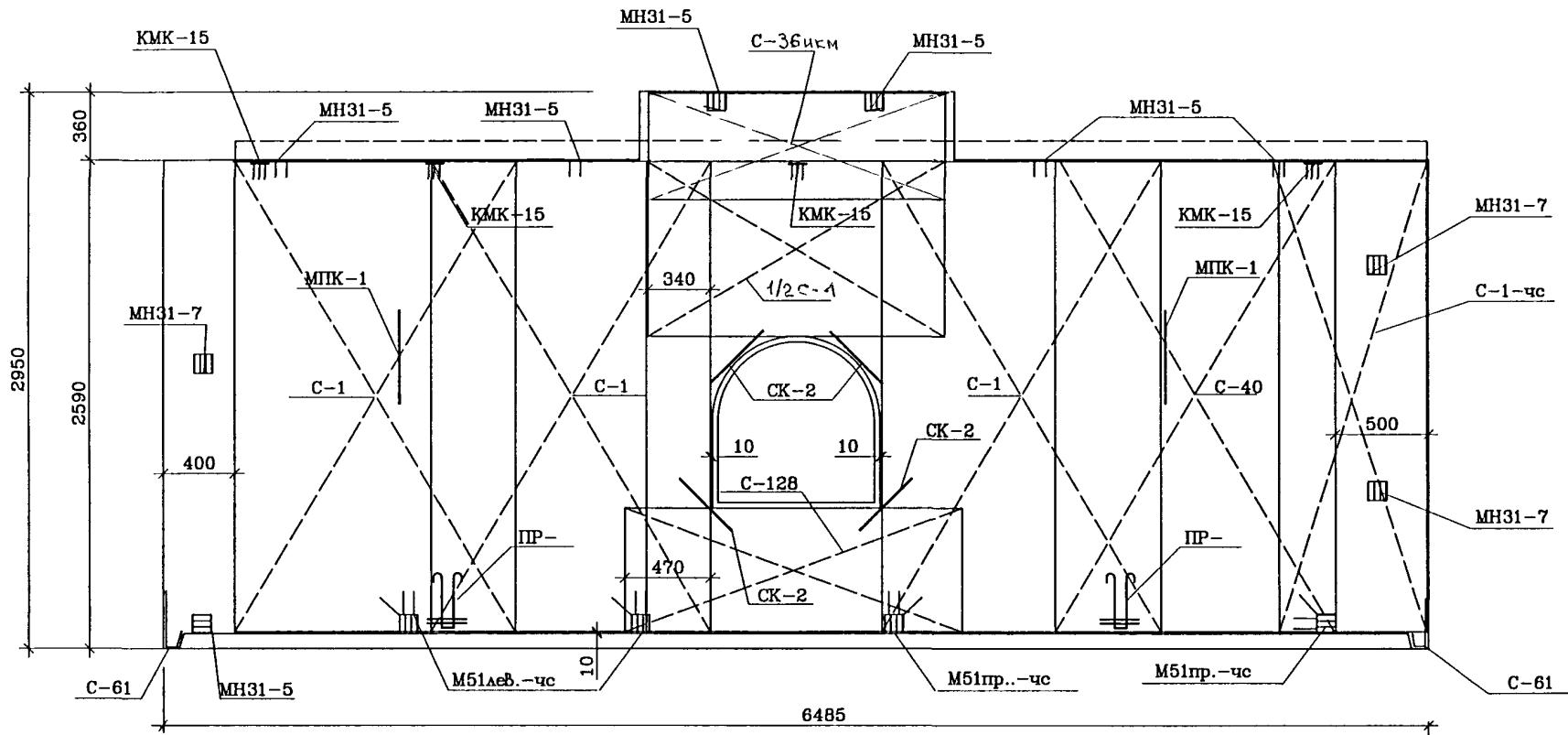
РМ-2919-04

1ЛНФЧ 68-2-чс  
 Армирование

Стадия	Лист	Листов
Р	7	
МНИИТЭП		
Мастерская 1		

Чарт. 11366

Раскладка Верхней арматуры



СОГЛАСОВАНО

Изм. N подл.: Погрис и гата  
 Ерем. шиф. N  
 1033888

Рук. маст.	Надысев	<i>[Signature]</i>
Гл. инж.	Янко	<i>[Signature]</i>
ГИП	Теплякова	<i>[Signature]</i>
Исполн.	Субботина	<i>[Signature]</i>
Провер.	Журавлева	<i>[Signature]</i>
Н. контр.	Теплякова	<i>[Signature]</i>

PM-2919-04

1ЛНФЧ 68-2-чс  
 Армирование

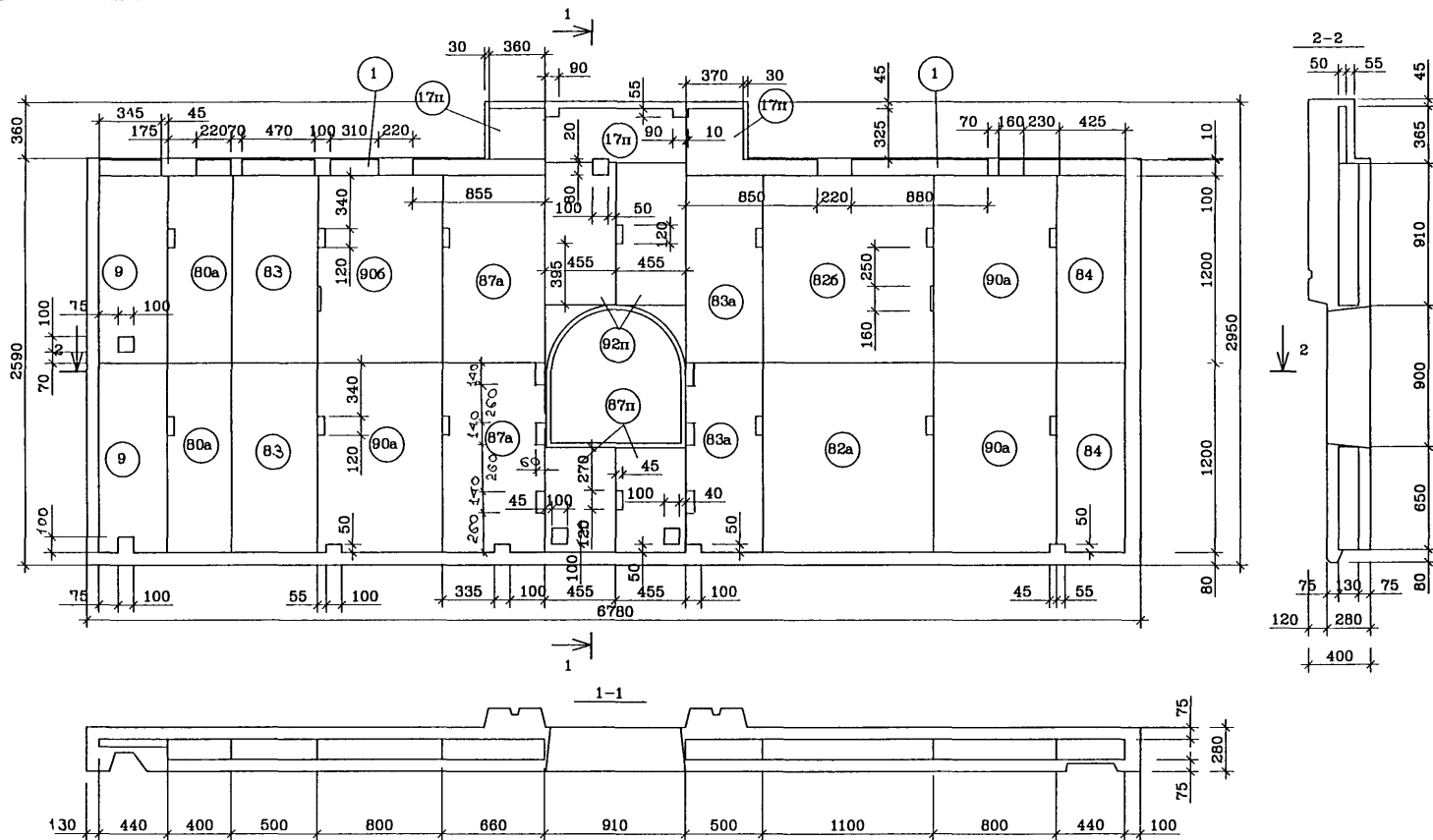
Стация	Лист	Листов
Р	8	
МНИИТЭП Мастерская 1		

*Черт. 14366*



СОУ ЛАСОВАНО

Удъл. N подл.: Изрещица и глава Ресм. шиф. N  
1033035



Рук. маст.	Надъсев	<i>[Signature]</i>
Гл. инж.	Янко	<i>[Signature]</i>
ГИП	Теплякова	<i>[Signature]</i>
Исполн.	Субботина	<i>[Signature]</i>
Провер.	Журавлева	<i>[Signature]</i>
Н. контпр.	Теплякова	<i>[Signature]</i>

PM-2919-04

1ЛНФЧ 68-2-чс  
Раскладка утеплителя

Стация	Лист	Листов
р	3	
МНИИТЭП		
Мастерская 1		

*Удъл. 14366*

СОГЛАСОВАНО

Инв. N подл., Подпись и дата  
1033838

Взам. инв. N

Подпись и дата

Спецификация стали				
NN поз.	Марка стали	Кол. шт.	Масса, кг	
			Однот. деталей	Всех деталей
1	C-1	6	4.87	23.22
2	C-40	3	5.88	17.64
3	C-42кв	1/2	1.32	0.66
4	C-6кв	1/2	2.97	1.49
5	C-11	2	2.36	4.72
6	C-1-чс	1	2.37	2.37
7	M51пр.-чс	2	1.66	3.32
8	M51пр.-чс	2	1.66	3.32
9	ДС-1	13	1.07	13.91
	ДС-5	1	1.18	1.18
10	Ш-1	28	0.03	0.84
11	СК-4	4	0.32	1.28
12	ПТ-2Олев	2	6.62	13.24
	ПТ-2Осп	2	6.62	13.24
13	КМК-15	4	0.86	3.44
14	ПР-8	2	5.14	10.28
15	C-727	2	1.54	3.08
16	КР	2	0.47	0.94
17	СК-1	40	0.03	1.20
18	MH31-7	3	1.02	3.06
19	C-61	2	0.19	0.38
20	C-128	2	1.56	3.12
21	C-36кв	1/2	3.24	1.62
22	C-4	1/2	3.24	1.62
23	C-31	1	1.16	1.16
24	K-14	2	1.80	3.60
25	MH31-5	7	0.91	6.37
	MH31-2	2	0.79	1.58
26	MПК-1	2	1.12	2.24
Итого			150.12	

NN поз.	Размеры, мм.			Кол. шт.
	Длина	Ширина	Толщина	
826	1200	1100	130	1
82a	1200	1100	130	1
83a	1200	500	130	2
83	1200	500	130	2
906	1200	800	130	1
90a	1200	800	130	3
84	1200	440	130	2
87a	1200	660	130	2
92п	910	455	130	2
17п	п.м.	325	50	0.73
17п	п.м.	365	50	0.91
87п	п.м.	455	130	1.30
1	п.м.	100	130	4.12
80a	1200	400	130	2
9	1200	440	50	2

Рук.маш.	Надысеф	<i>[Signature]</i>
Гл.инж.	Янко	<i>[Signature]</i>
ГИП	Теплякова	<i>[Signature]</i>
Исполн.	Субботина	<i>[Signature]</i>
Провер.	Журавлева	<i>[Signature]</i>
Н.контр.	Теплякова	<i>[Signature]</i>

PM-2919-04

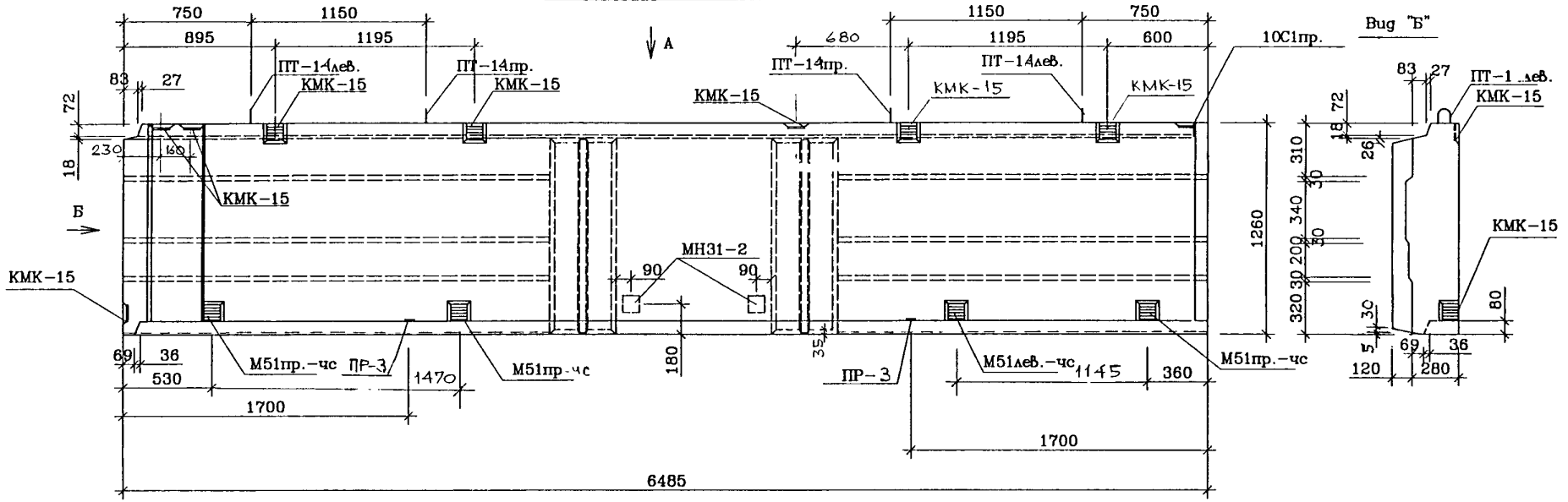
1АНФЧ 68-2-чс  
Спецификация стали

Страниц	Лист	Листов
р	10	
МНИИТЭП Мастерская 1		

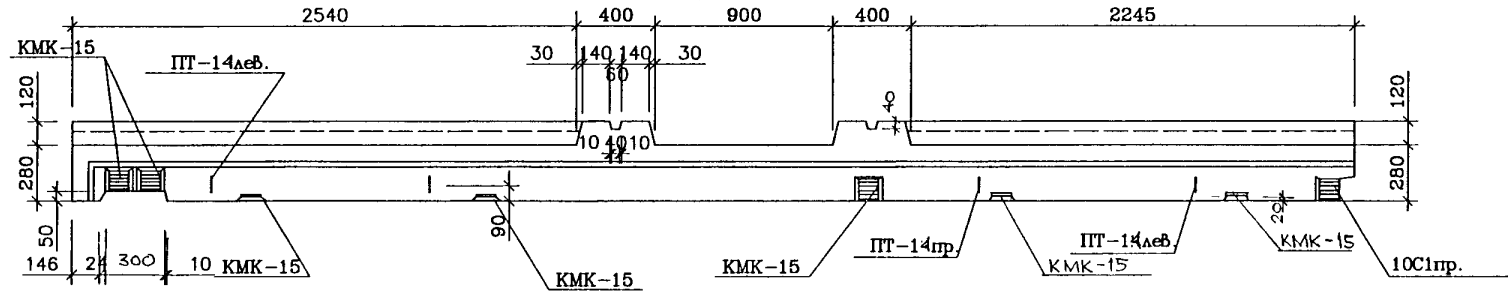
Жарт. 14366

Вид с внутренней стороны

Вид "Б"



Вид "А"



СОУ ЛАСОВАНО

Инв. N подл... Поступил в штаб Вост. штаб. N 1033838

Рук. маст.	Надысев	<i>[Signature]</i>
Гл. инж.	Янко	<i>[Signature]</i>
ГАП	Цыганкова	<i>[Signature]</i>
ГИП	Теплякова	<i>[Signature]</i>
Исполн.	Субботина	<i>[Signature]</i>
Провер.	Елицерова	<i>[Signature]</i>
Н. контр.	Махлакова	<i>[Signature]</i>

PM - 2919 - 04

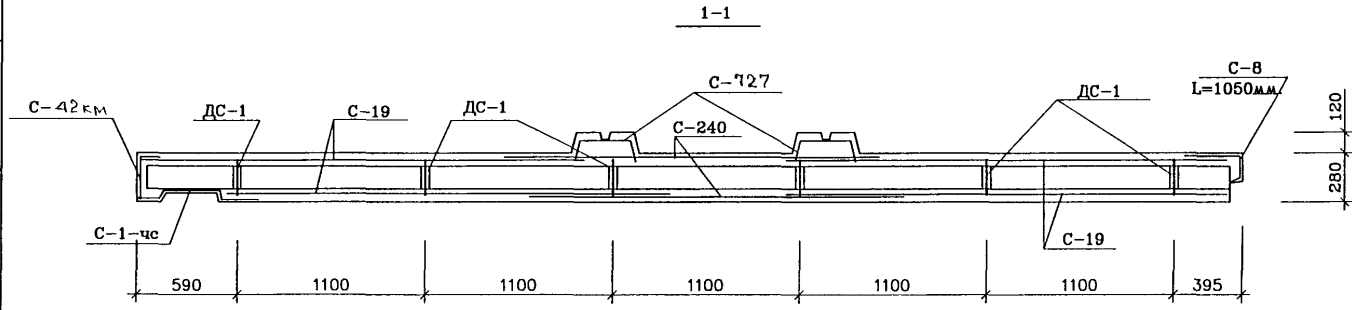
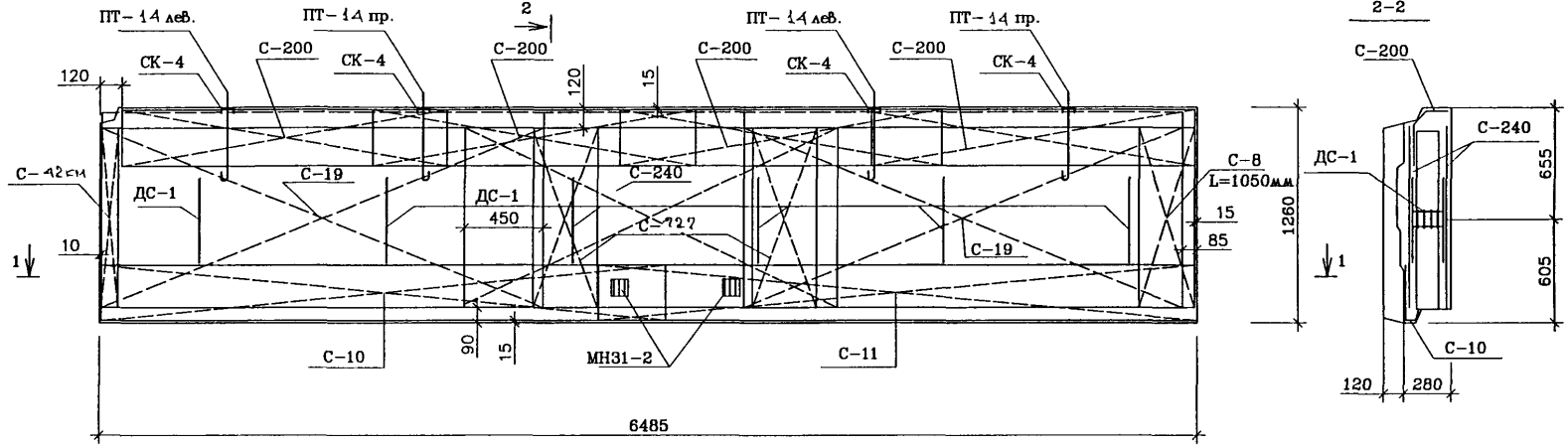
1ЛНФЧ 65-1-чс

Общий Вуг

Стадия	Лист	Листов
Р	11	
МНИИТЭП		
Мастерская 1		

Черт. 14366

Раскладка нижней арматуры



СОГЛАСОВАНО

Инв.№ проекта... 1033022

Рук.маст.	Надгусев	<i>[Signature]</i>
Гл.инж.	Янко	<i>[Signature]</i>
ГИП	Теплякова	<i>[Signature]</i>
Исполн.	Субботина	<i>[Signature]</i>
Провер.	Журавлева	<i>[Signature]</i>
Н.контр.	Теплякова	<i>[Signature]</i>

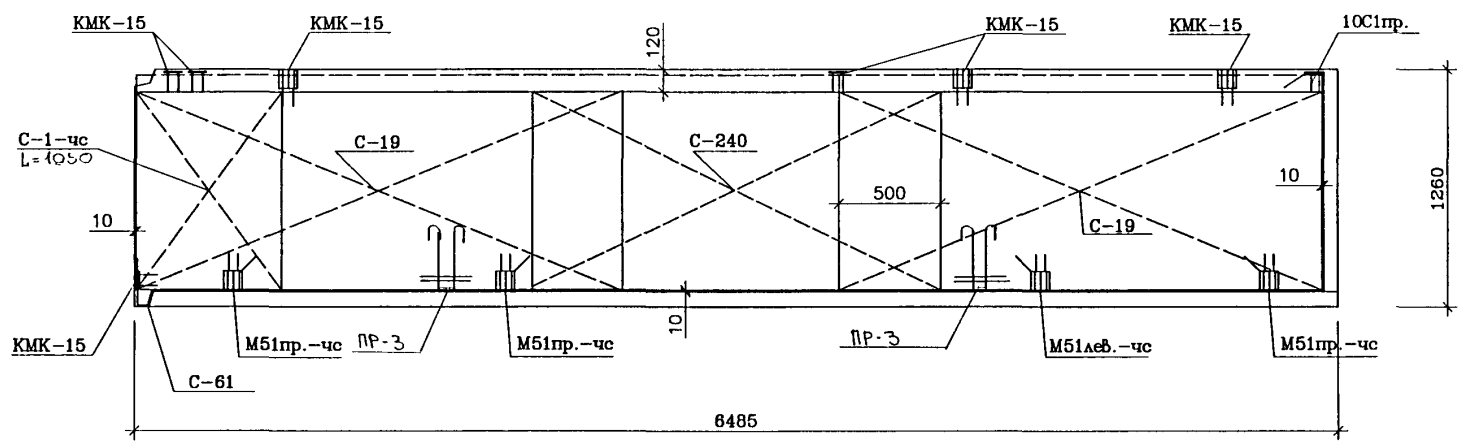
PM-2919-04

1ЛНФЧ 65-1-чс  
Армирование

Стадия	Лист	Листов
р	12	
МНИИТЭП Мастерская 1		

*Март. 11366*

Раскладка Верхней арматуры



СОГЛАСОВАНО

Изд. N подл. ... Изменил и дата Вып. изд. N  
 1033888

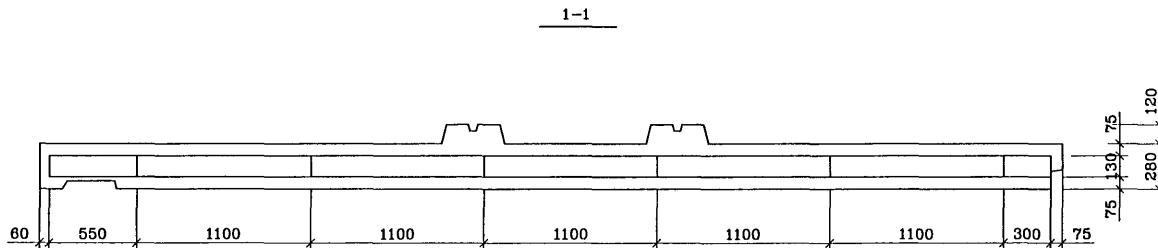
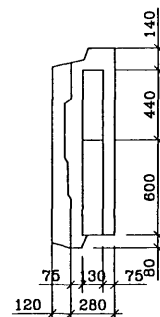
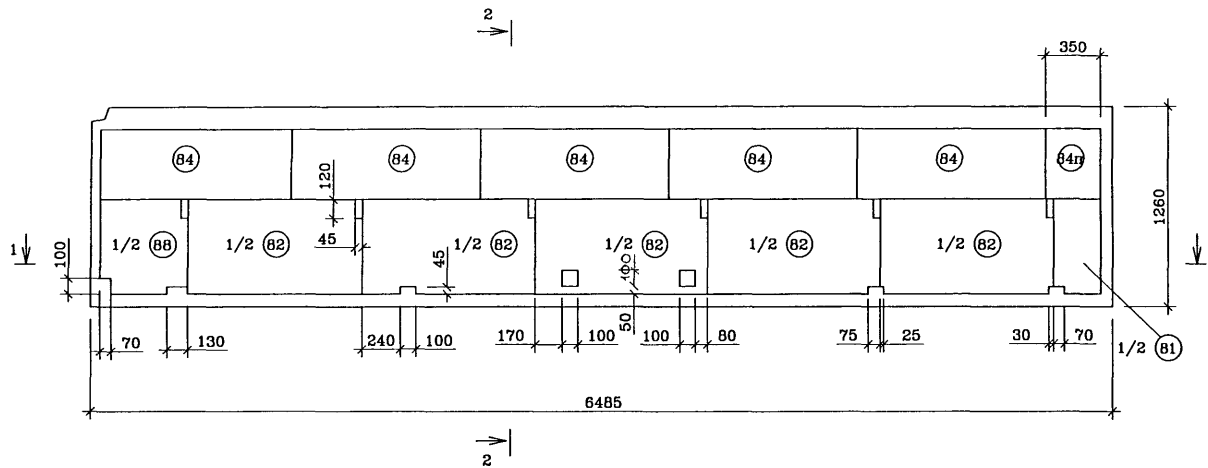
Рук. маст	Надысев	<i>[Signature]</i>
Гл. инж.	Янко	<i>[Signature]</i>
ГИП	Теплякова	<i>[Signature]</i>
Исполн.	Субботина	<i>[Signature]</i>
Провер.	Журавлева	<i>[Signature]</i>
Н. контр.	Теплякова	<i>[Signature]</i>

PM-2919-04			
1ЛНФЧ 65-1-чс	Стадия	Лист	Листов
Армирование	Р	13	
		МНИИТЭП Мастерская 1	

*Черт. 14366*

СОГЛАСОВАНО

Инв.№ прог.м. Проект и смета  
Всех. инв.№  
1033 РЗР



Рук. маст.	Надысеф	
Гл. инж.	Янко	
ГИП	Теплякова	
Исполн.	Субботина	
Провер.	Журавлева	
Н. контр.	Теплякова	

PM-2919-04

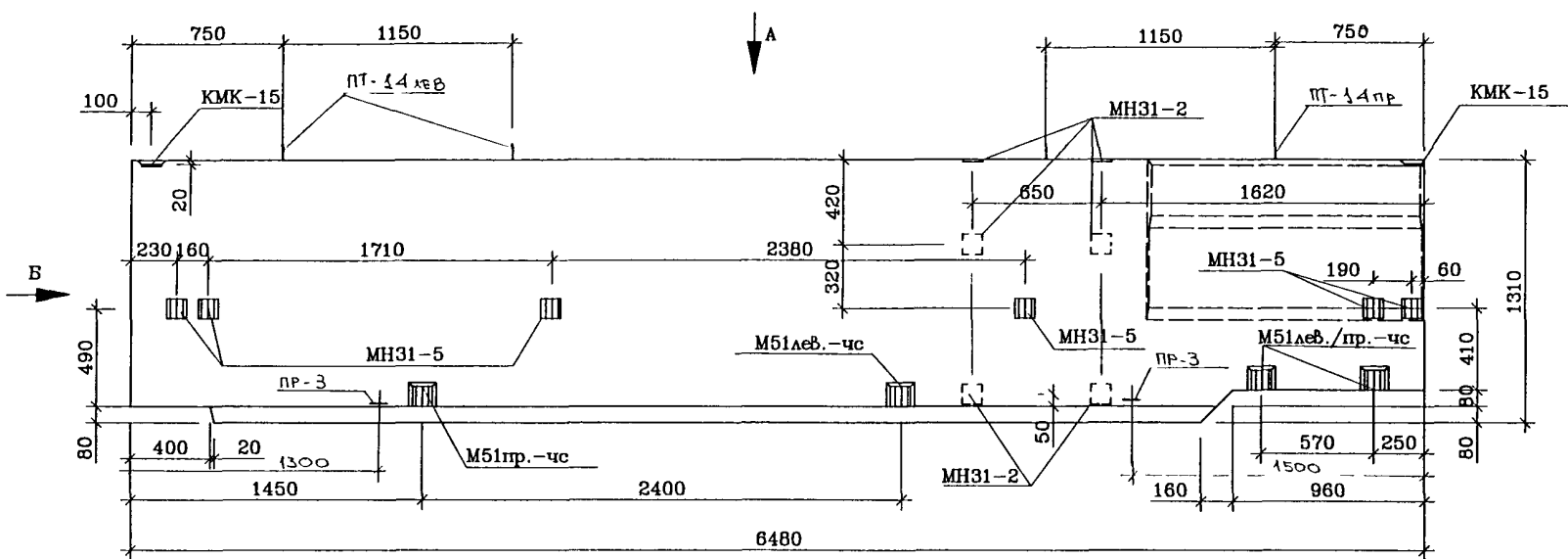
1ЛНФЧ 65-1-чс  
Раскладка утеплителя

Стадия	Лист	Листов
Р	1А	
МНИИТЭП Мастерская 1		

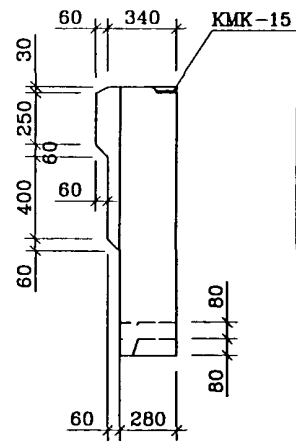
Чарт. 1Н365



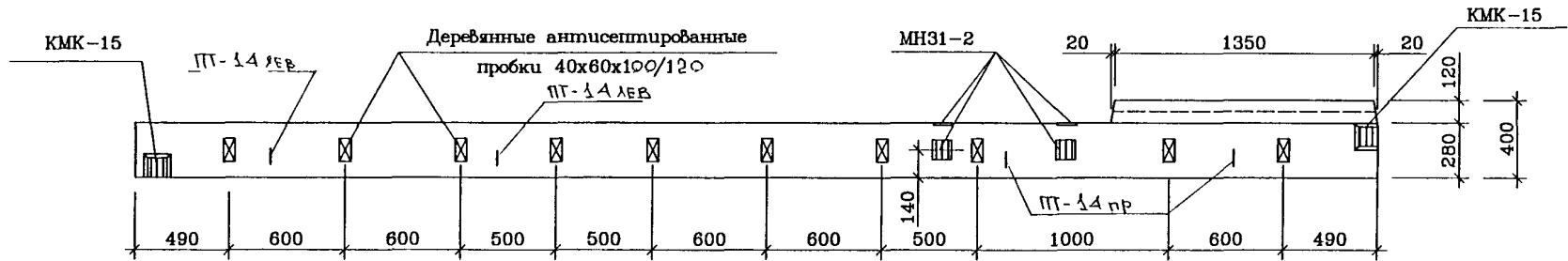
Вуг с внутренней стороны



Вуг Б



Вуг А



СОГЛАСОВАНО

Инв.№ подл. 1033888  
 Подпись и дата  
 Б.в.м. ш.в.№

Рук.маст.	Надысев	<i>[Signature]</i>
Гл.инж.	Янко	<i>[Signature]</i>
ГАП	Цыганкова	<i>[Signature]</i>
ГИП	Теплякова	<i>[Signature]</i>
Исполн.	Субботина	<i>[Signature]</i>
Провер.	Елиферова	<i>[Signature]</i>
Н.контр.	Маклакова	<i>[Signature]</i>

PM-2919-04

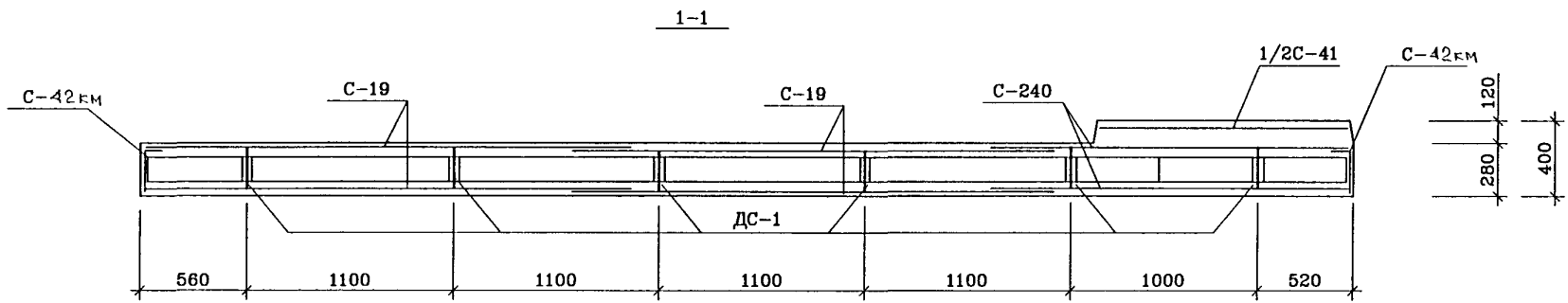
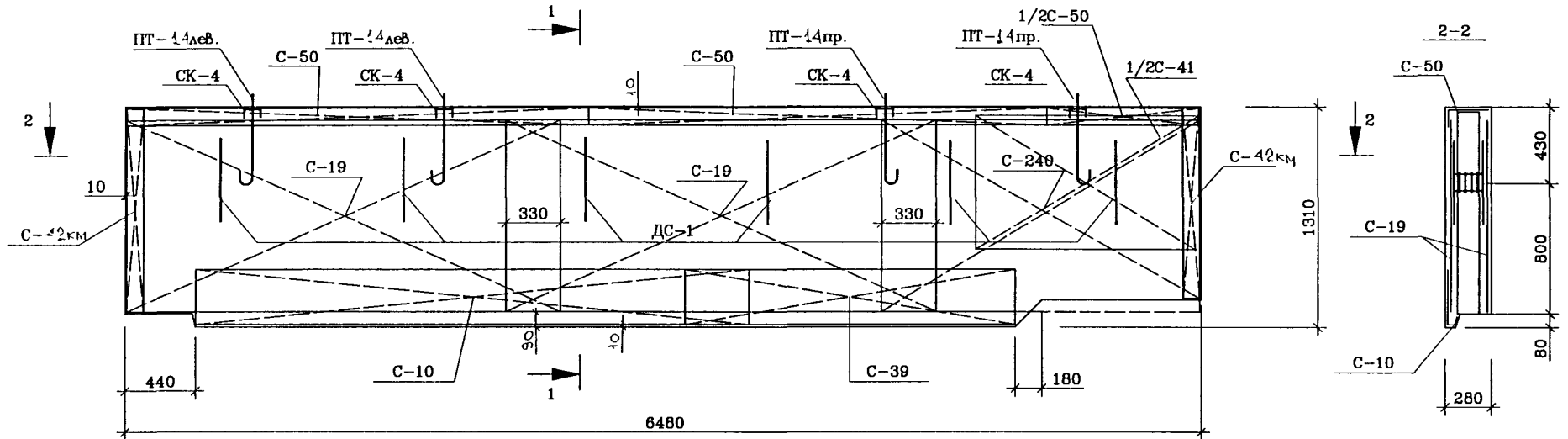
1АНФЧ 65-2-чс  
 Общий Вуг

Станция	Лист	Листов
Р	16	
МНИИТЭП Мастерская 1		

*Черт 14366*



Раскладка нижней арматуры



СОГЛАСОВАНО

Инв. № подл. 1033838  
Получен и дата Вып. инв. №

Рук. маш.	Надысеф	
Гл. инж.	Янко	
ГИП	Теплякова	
Исполн.	Субботина	
Провер.	Журавлева	
Н. контр.	Теплякова	

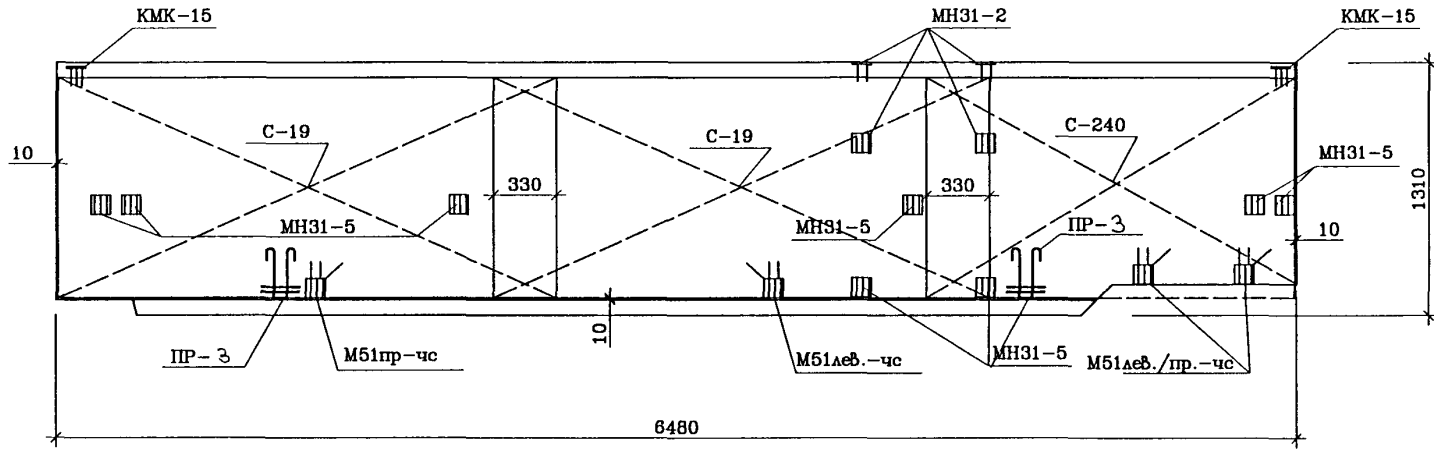
PM-2919-04

1ЛНФЧ 65-2-чс  
Армирование

Стация	Лист	Листов
Р	17	
МНИИТЭП Мастерская 1		

Черт. 14366

Раскладка Верхней арматуры



СОГЛАСОВАНО

Изм. N подл. ... Подписи и даты  
 10.3.88

Рук.маст.	Надысев	<i>[Signature]</i>
Гл.инж.	Янко	<i>[Signature]</i>
ГИП	Теплякова	<i>[Signature]</i>
Исполн.	Субботина	<i>[Signature]</i>
Провер.	Журавлева	<i>[Signature]</i>
Н.контр.	Теплякова	<i>[Signature]</i>

PM-2919-04

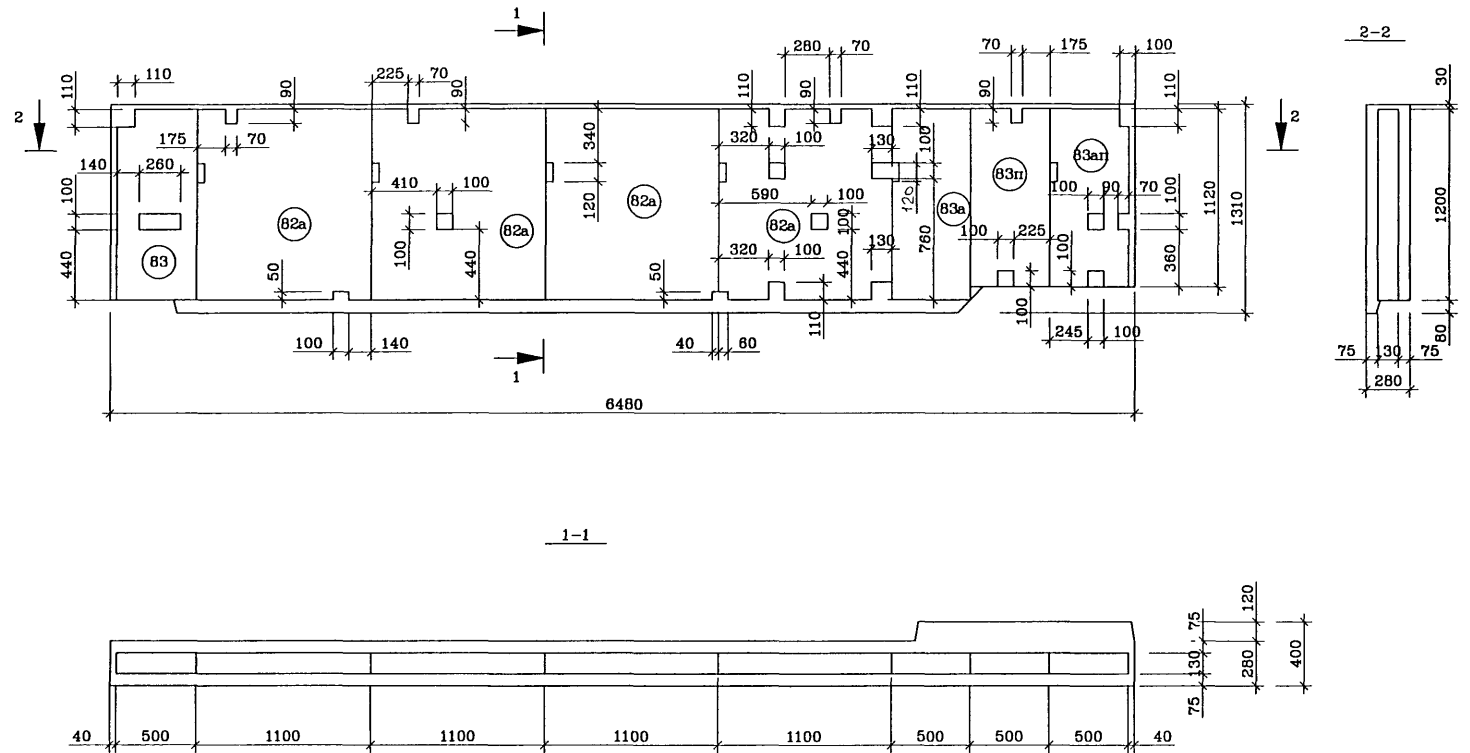
1ЛНФЧ 65-2-чс  
Армирование

Станция	Лист	Листов
Р	18	
МНИИТЭП		
Мастерская 1		

*Черт. 11366*

СОГЛАСОВАНО

Ильба Н. гос. инж. и с. раб. Бюж. шиф. N 1033832



Рук. маст.	Надысев	<i>[Signature]</i>
Гл. инж.	Янко	<i>[Signature]</i>
ГИП	Теплякова	<i>[Signature]</i>
Исполн.	Субботина	<i>[Signature]</i>
Провер.	Журавлева	<i>[Signature]</i>
Н.контр.	Теплякова	<i>[Signature]</i>

PM-2919-04

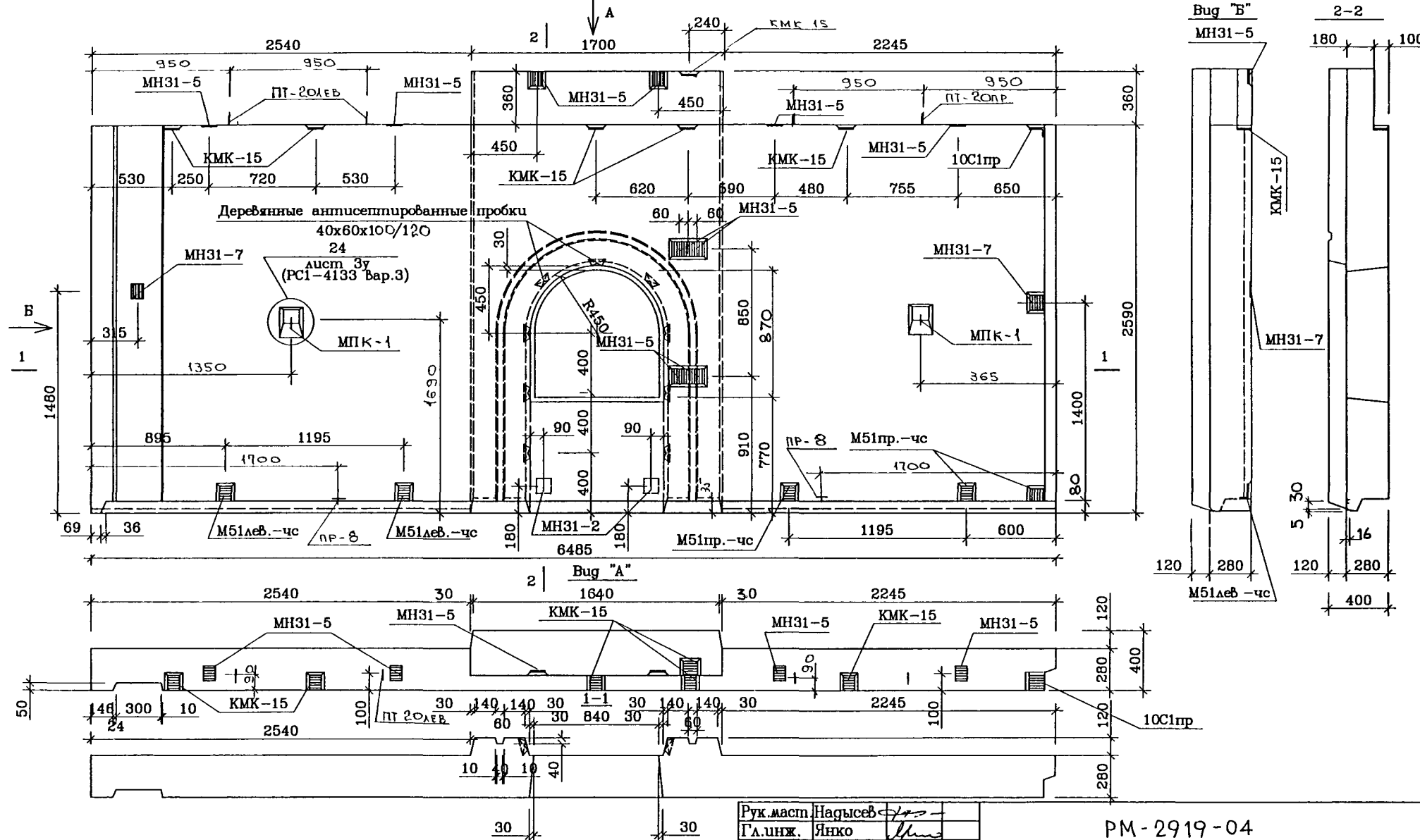
1ЛНФЧ 65-2-4с  
Раскладка утеплителя

Станд.	Лист	Листов
Р	13	
МНИИТЭП		
Мастерская 1		

*Черт. 1Н366*



Вид с внутренней стороны



СОГЛАСОВАНО

Инв. N подл. ... Подписи и штамп Взам. штаб. N 1033838

Рук. маст.	Надысев	<i>[Signature]</i>
Гл. инж.	Янко	<i>[Signature]</i>
ГАП	Цыганкова	<i>[Signature]</i>
ГИП	Теплякова	<i>[Signature]</i>
Исполн.	Субботина	<i>[Signature]</i>
Провер.	Елицферова	<i>[Signature]</i>
Н. контр.	Махлакова	<i>[Signature]</i>

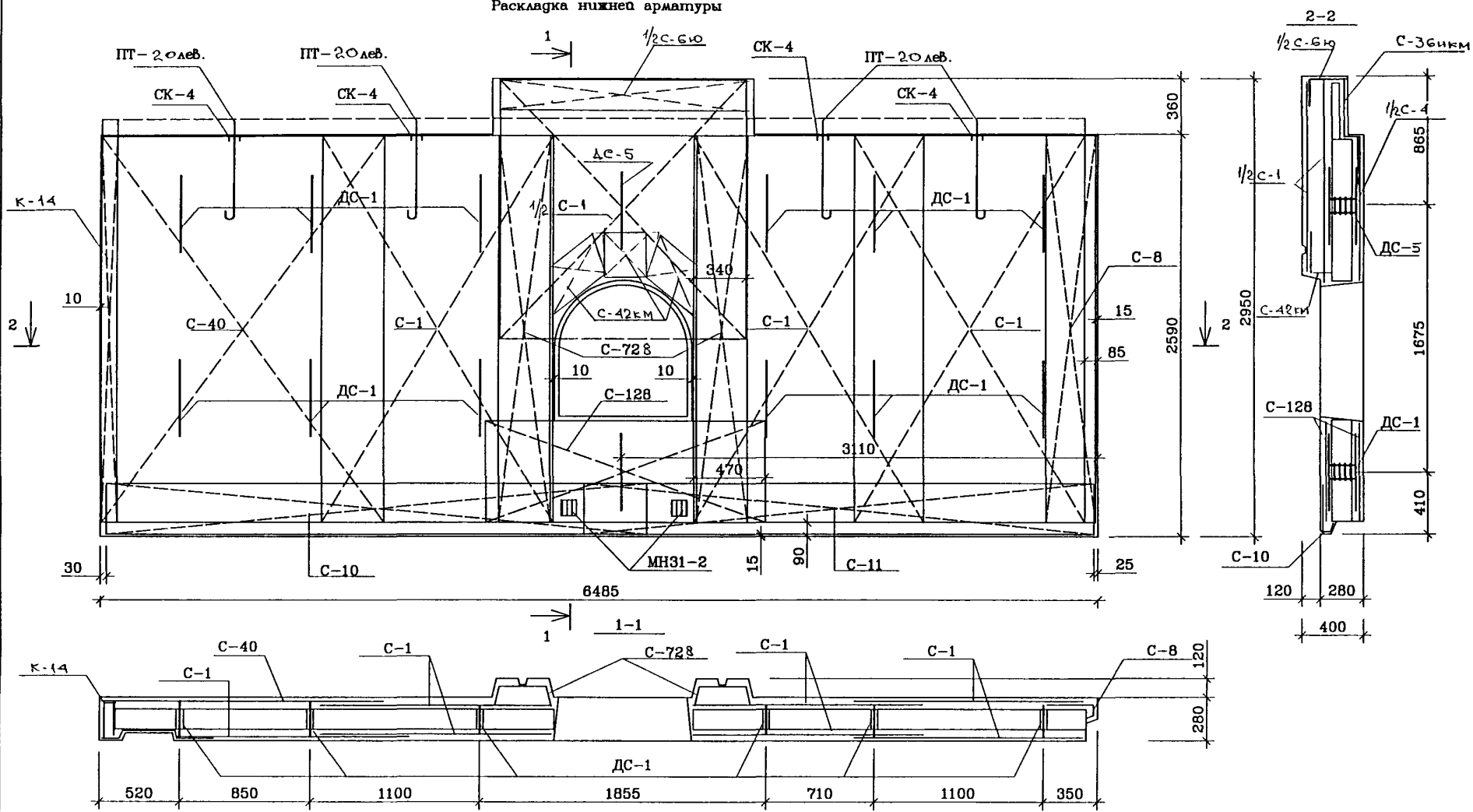
PM-2919-04

1ЛНФЧ 65-3-чс  
Общий Вид

Стация	Лист	Листов
Р	21	
МНИИТЭП Мастерская 1		

*Черт 1Н366*

Раскладка нижней арматуры



СОГЛАСОВАНО

Изм. N подкл. Листы и галла Ва.м. шиф. N 1033838

Рук.маст.	Надысев	<i>[Signature]</i>
Гл.инж.	Янко	<i>[Signature]</i>
ГИП	Теплякова	<i>[Signature]</i>
Исполн.	Субботина	<i>[Signature]</i>
Провер.	Журавлева	<i>[Signature]</i>
Н.контр.	Теплякова	<i>[Signature]</i>

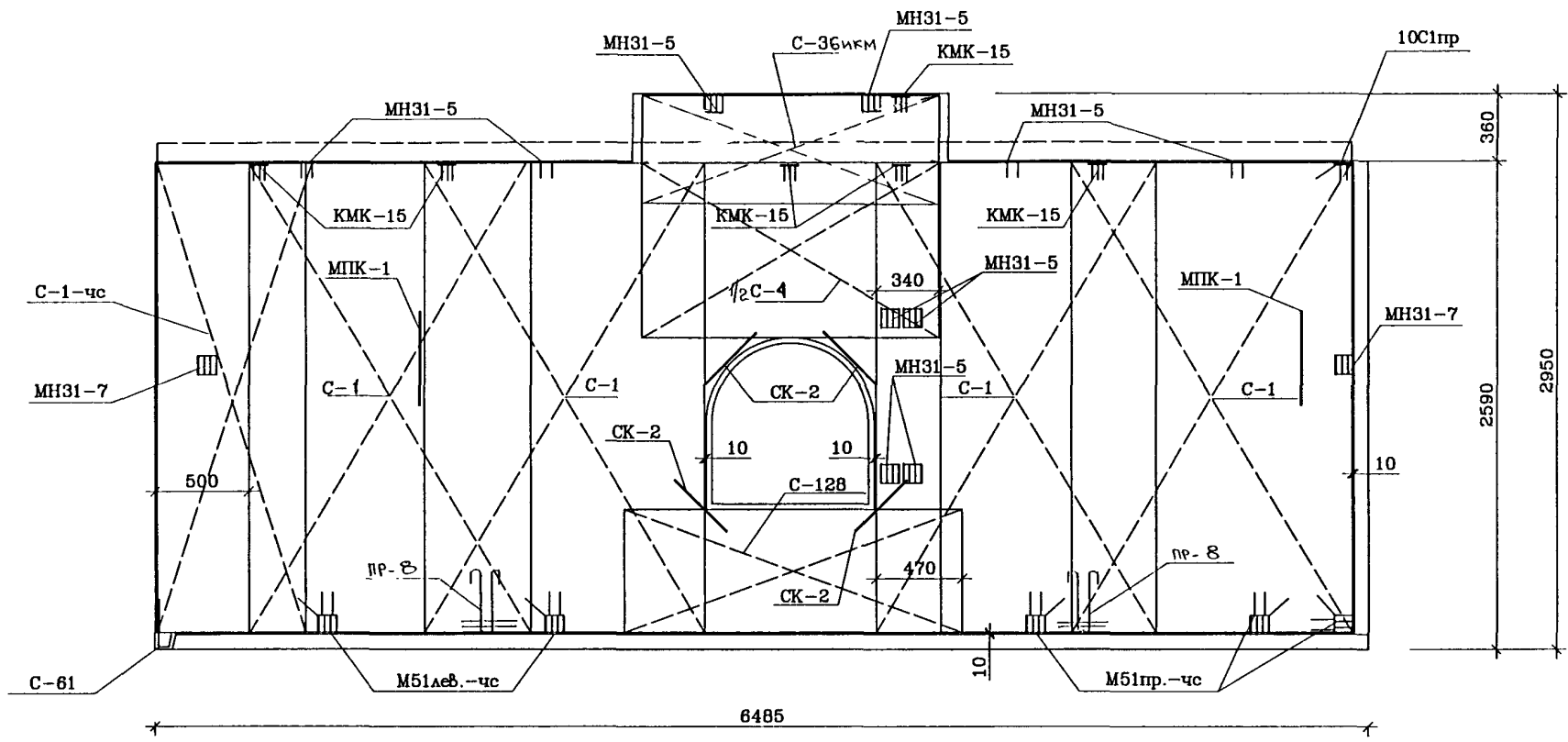
PM-2919-04

1ЛНФЧ 65-3-чс  
Армирование

Стадия	Лист	Листов
Р	22	
МНИИТЭП Мастерская 1		

*Черт. 1Н366*

Раскладка верхней арматуры



СОГЛАСОВАНО

Ильв. N подл., Листы и габар. Вып. шиф. N  
1033838

Рук. маст.	Надысев	<i>[Signature]</i>
Гл. инж.	Янко	<i>[Signature]</i>
ГИП	Теплякова	<i>[Signature]</i>
Исполн.	Субботина	<i>[Signature]</i>
Провер.	Журавлева	<i>[Signature]</i>
Н. контр.	Теплякова	<i>[Signature]</i>

PM-2919-04

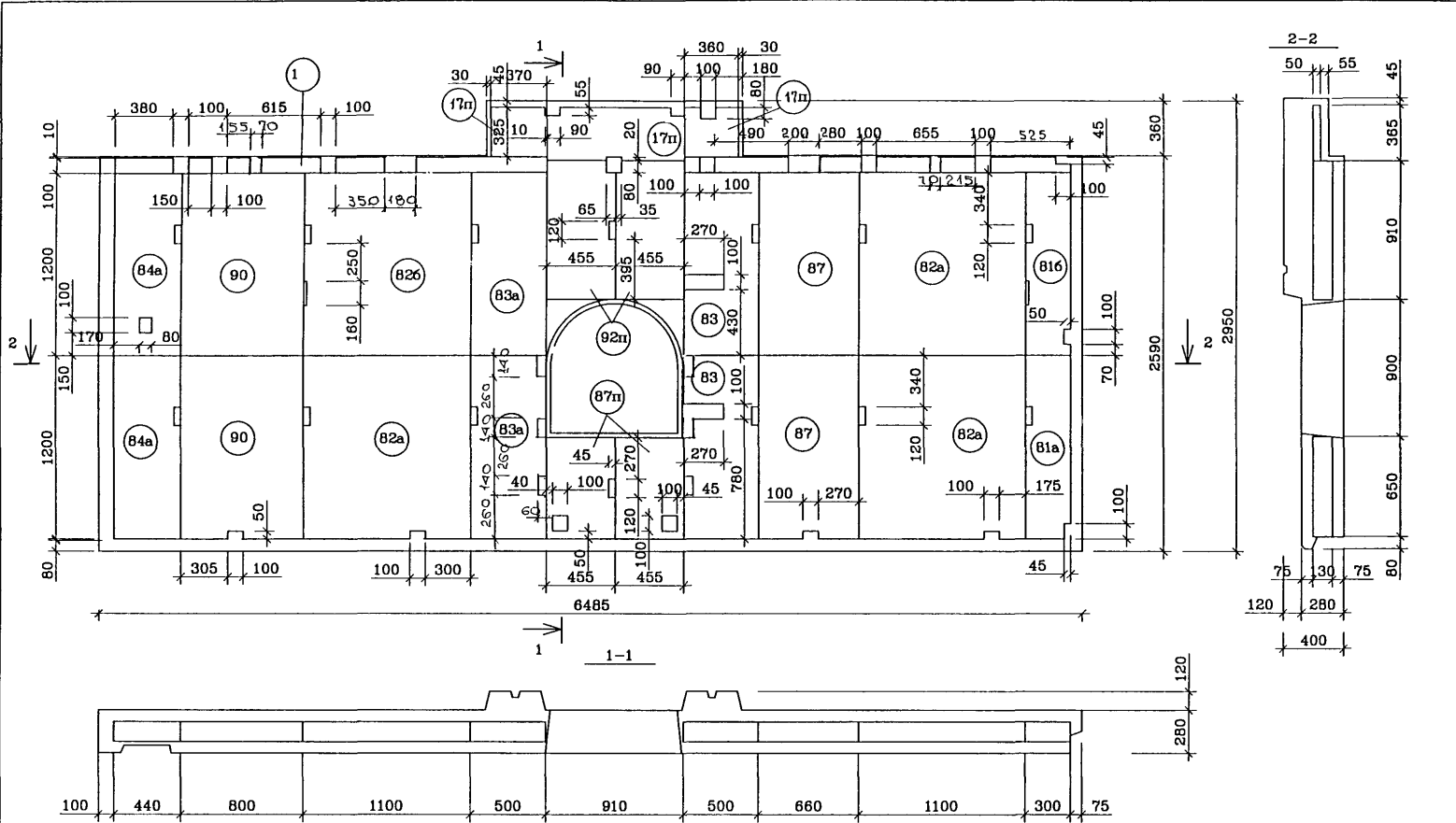
1ЛНФЧ 65-3-чс  
Армирование

Страниц	Лист	Листов
Р	23	
МНИИТЭП Мастерская 1		

Чарт. 14366

СОГЛАСОВАНО

Лист N подкл. Издается в одном листе. Итого 1 лист. 1433838



Рук. маш.	Надысев	<i>[Signature]</i>
Гл. инж.	Янко	<i>[Signature]</i>
ГИП	Теплякова	<i>[Signature]</i>
Исполн.	Субботина	<i>[Signature]</i>
Провер.	Журавлева	<i>[Signature]</i>
Н. контр.	Теплякова	<i>[Signature]</i>

PM-2919-04		
1ЛНФЧ 65-3-чс		
Раскладка утеплителя		
Стадия	Лист	Листов
Р	2А	
МНИИТЭП		
Мастерская 1		

*Лист 14366*



СОГЛАСОВАНО

Илб. N подл. | Проверка и оценка | Взам. шиф. N

1033838

NN поз.	Спецификация стали			
	Марка детали	Кол. шт.	Масса, кг	
			Одной детали	Всех деталей
1	C-1	8	4.87	38.98
2	C-40	1	5.88	5.88
3	C-8	1	2.04	2.04
4	C-6ю	1/2	2.97	1.49
5	C-11	1	2.25	2.25
6	C-10	1	2.36	2.36
7	C-1-чс	1	2.37	2.37
8	M51пр.-чс	3	1.66	4.98
9	ДС-1	13	1.07	13.91
	ДС-5	1	1.18	1.18
10	Ш-1	28	0.03	0.84
11	СК-4	4	0.32	1.28
12	ПТ-2Олев	2	6.62	13.24
	ПТ-2спр	2	6.62	13.24
13	КМК-15	9	0.86	7.74
14	ПР- Ø	2	5.14	10.28
15	C-728	2	1.54	3.08
16	КР	2	0.47	0.94
17	СК-1	40	0.03	1.20
18	MН31-7	2	1.02	2.04
19	C-61	1	0.19	0.19
20	C-128	2	1.56	3.12
21	C-35Мкк	1/2	3.24	1.62
22	C-4	1/2	3.24	1.62
23	C-31	1	1.16	1.16
24	K-14	1	1.80	1.80
25	MН31-5	6	0.81	5.46
	MН31-2	2	0.79	1.58
26	MПК-1	2	1.12	2.24
Итого				148.03

NN поз.	Размеры, мм.			Кол. шт.
	Длина	Ширина	Толщина	
826	1200	1100	130	1
82a	1200	1100	130	3
83a	1200	500	130	2
83	1200	500	130	2
816	1200	300	130	1
81a	1200	300	130	1
84a	1200	440	130	2
90	1200	800	130	2
92п	910	455	130	2
17п	п.м.	325	50	0.73
17п	п.м.	365	50	0.91
87п	п.м.	455	130	1.30
1	п.м.	100	130	4.28

Рук.маст.	Надысев	
Гл.инж.	Янко	
ГИП	Теплякова	
Исполн.	Субботина	
Провер.	Журавлева	
Н.контр.	Теплякова	

PM-2919-04

1ЛНФЧ 65-3-чс  
Спецификация стали

Страница	Лист	Листов
р	25	

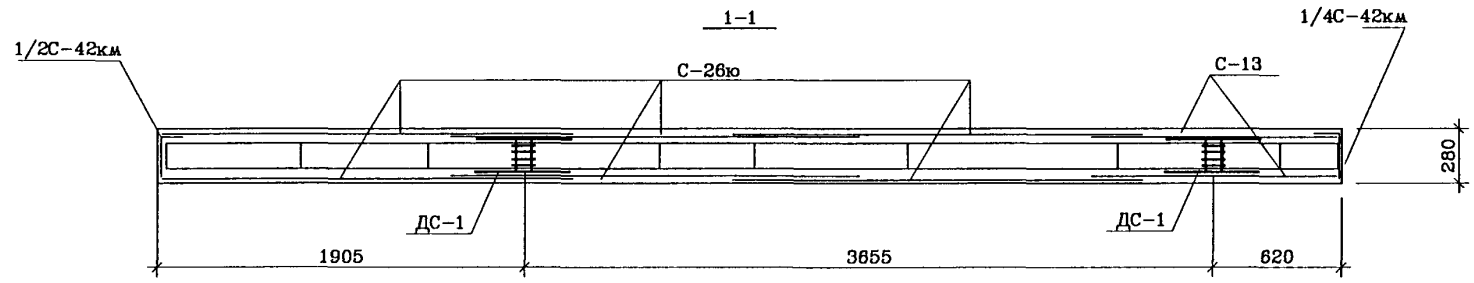
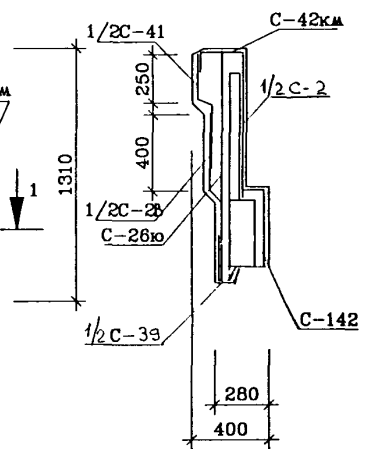
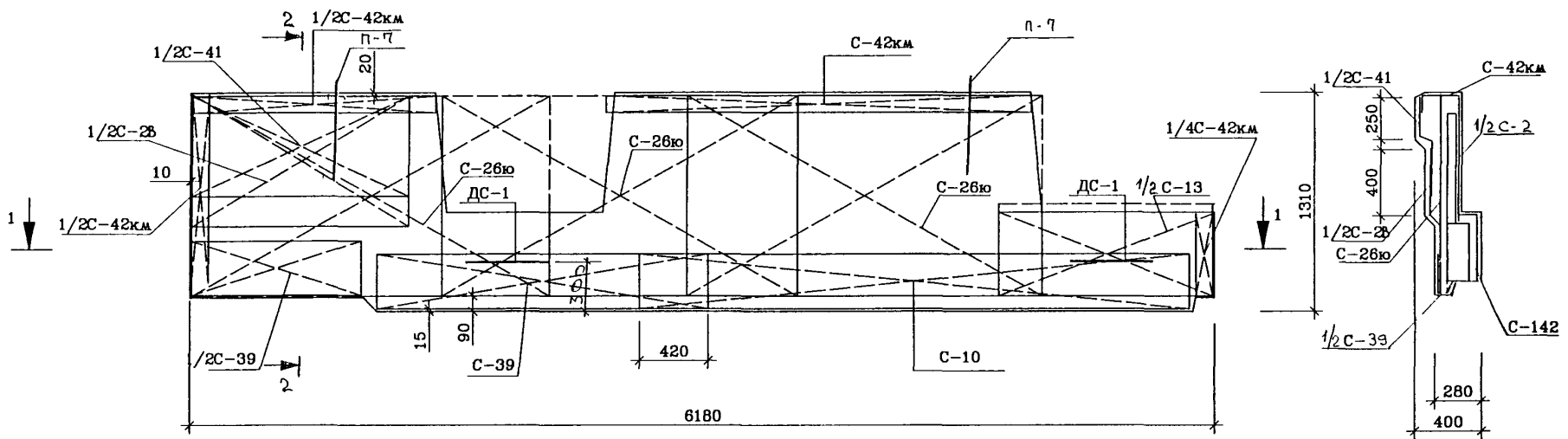
МНИИТЭП  
Мастерская 1

Шарт. 1Н366



Раскладка нижней арматуры

2-2



СОГЛАСОВАНО

Инв. № подл. 1033888  
Листов 1 из 1  
Изм. № 1

Рук. маш.	Надысев	<i>[Signature]</i>
Гл. инж.	Янко	<i>[Signature]</i>
ГИП	Теплякова	<i>[Signature]</i>
Исполн.	Субботина	<i>[Signature]</i>
Провер.	Журавлева	<i>[Signature]</i>
Н. контр.	Теплякова	<i>[Signature]</i>

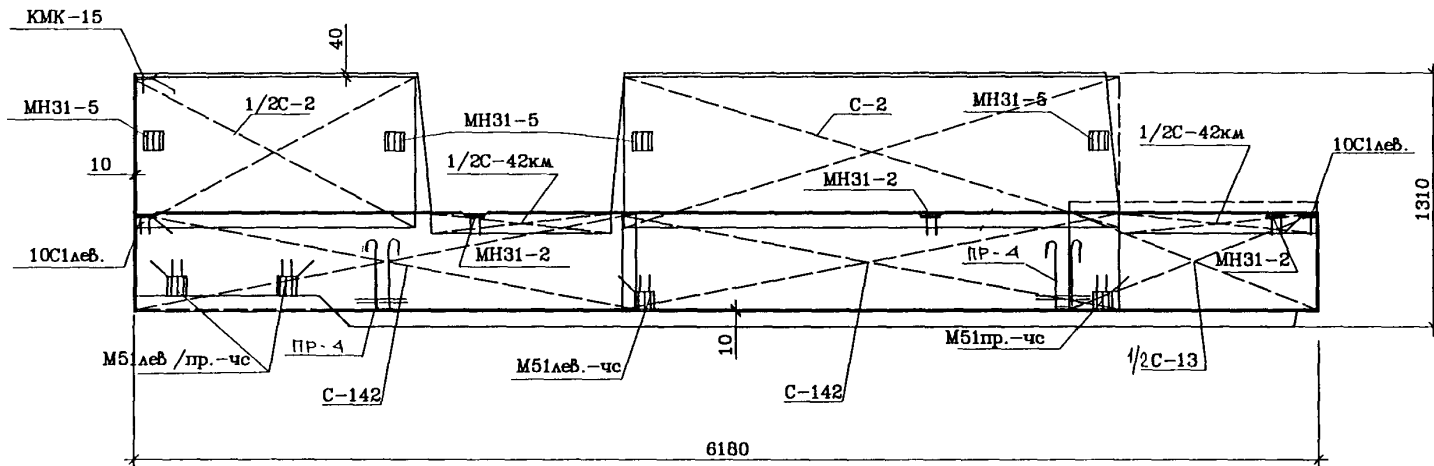
PM-2919-04

1ЛНФЧ62-1-чс  
Армирование

Стадия	Лист	Листов
Р	27	
МНИИТЭП Мастерская 1		

*Черт. 1Н366*

Раскладка Верхней арматуры



СОГЛАСОВАНО

Инв. N подл. 1033858  
 Исп. и разра. Взам. инв. N

Рук. маст.	Надышев	<i>[Signature]</i>
Гл. инж.	Янко	<i>[Signature]</i>
ГИП	Теплякова	<i>[Signature]</i>
Исполн.	Субботина	<i>[Signature]</i>
Провер.	Журавлева	<i>[Signature]</i>
Н. контр.	Теплякова	<i>[Signature]</i>

PM-2919-04

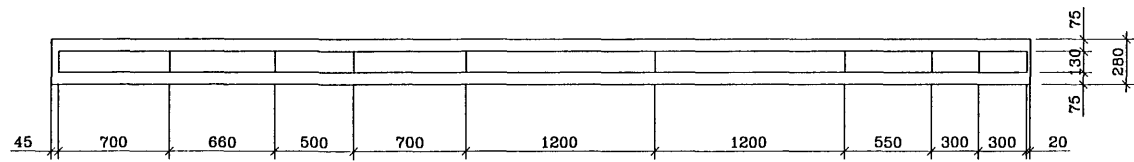
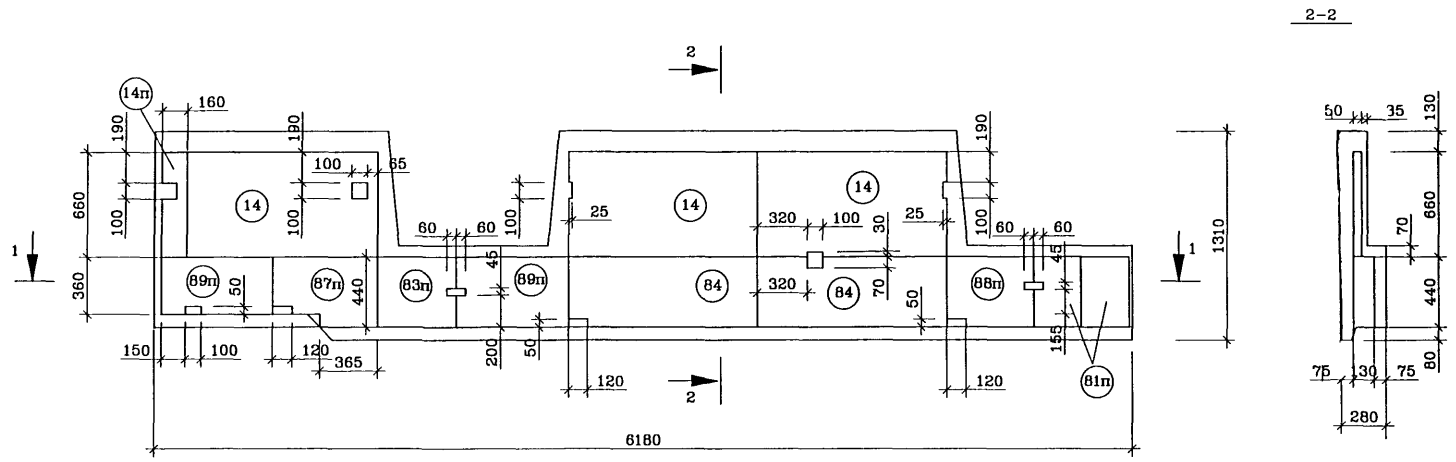
1ЛНФЧ62-1-чс  
 Армирование

Станция	Лист	Листов
Р	28	
МНИИТЭП Мастерская 1		

*Черт. 1Н366*

СОГЛАСОВАНО

Ильба Н. гос. инж. и гос. тех. Н  
102330230



Рук. маш.	Надысев	<i>[Signature]</i>
Гл. инж.	Янко	<i>[Signature]</i>
ГИП	Теплякова	<i>[Signature]</i>
Исполн.	Субботина	<i>[Signature]</i>
Провер.	Журавлева	<i>[Signature]</i>
Н. контр.	Теплякова	<i>[Signature]</i>

PM-2919-04		
1ЛНФЧ62-1-чс		
Раскладка утеплителя		
Станок	Автом	Автом
Р	29	
МНИИТЭП		
Мастерская 1		

*Чарт. 1НЗ66*

СОГЛАСОВАНО

Изм. N подг. и дата Взам. шиф. N  
1033838

Спецификация стали				
NN поз.	Марка детали	Кол. шт.	Масса, кг.	
			Одног. детали	Всех деталей
1	C-26ю	6	2.97	17.82
2	C-41	1/2	2.28	1.14
3	C-2B	1/2	1.47	0.74
4	C-39	1,5	1.36	2.04
5	C-10	1	2.25	2.25
6	C-13	1	1.87	1.87
7	C-42кк	3.5	1.32	4.62
8	M51пр.-чс	2	1.66	3.32
9	ДС-1	2	1.07	2.14
10	Ш-1	4	0.03	0.12
11	СК-4	4	0.32	1.28
12	П-7	2	1.79	3.58
13	КМК-15	1	0.86	0.86
14	ПР-4	2	1.79	3.58
15	C-2	1,5	2.44	3.66
16	КР	2	0.47	0.94
17	СК-1	30	0.03	0.90
18	MН31-2	3	0.79	2.37
19	C-142	2	2.28	4.56
20	M51пр.-чс	2	1.66	3.32
21	10C1пр	1	1.20	1.20
22	10C1лев.	1	1.20	1.20
23	MН31-5	4	0.91	3.64
Итого			67.15	

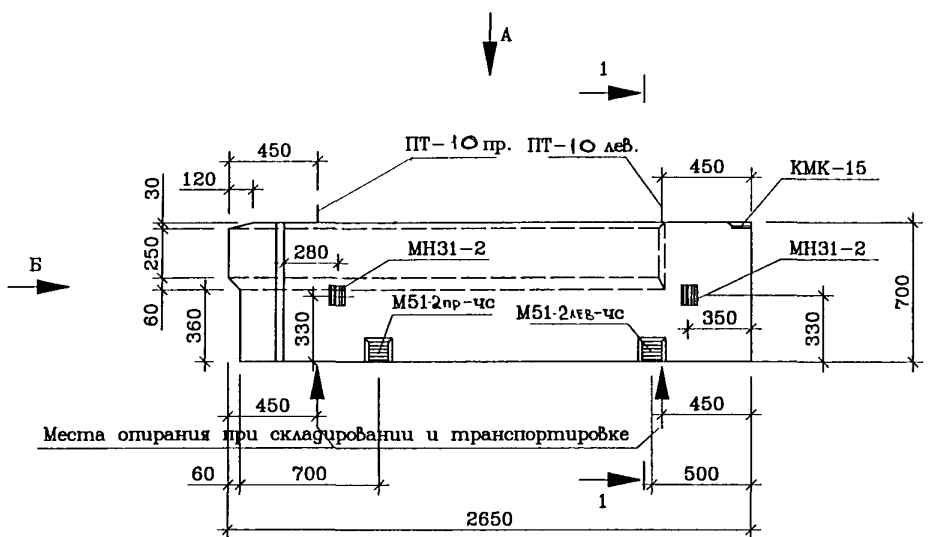
NN поз.	Размеры, мм.			Кол. шт.
	Длина	Ширина	Толщина	
14	1200	660	50	3
84	1200	440	130	2
88п	п.м.	550	130	0.44
81п	п.м.	300	130	0.88
14п	п.м.	660	50	0.16
89п	п.м.	700	130	0.88
83п	п.м.	500	130	0.44
87п	п.м.	660	130	0.44

Рук. маст.	Нагысев	
Гл. инж.	Янко	
ГИП	Теплякова	
Исполн.	Субботина	
Провер.	Журавлева	
Н. контр.	Теплякова	

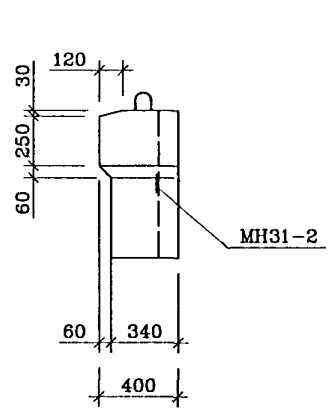
PM-2919-04		
1ЛНФЧ 62-1-чс		
Спецификация стали		
Стация	Лист	Листов
Р	30	
МНИИТЭП		
Мастерская 1		

Черт. 1Н366

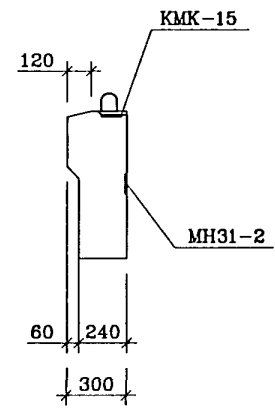
Вид с внутренней стороны



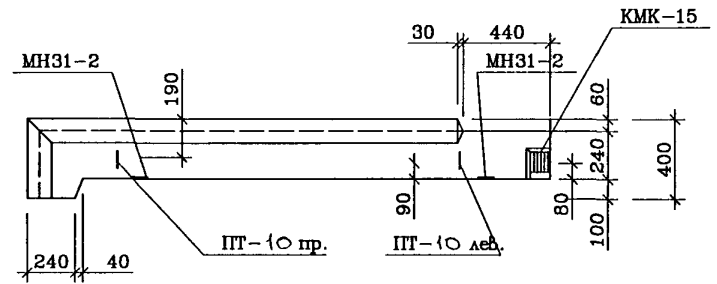
Вид Б



1-1



Вид А



СОГЛАСОВАНО

Инв. N подл. / Подпись и штамп / Вза. шиф. N / 1038838

Рук. маст.	Надысеб	
Гл. инж.	Янко	
ГАП	Цыганкова	
ГИП	Теплякова	
Исполн.	Субботина	
Провер.	Елизерова	
Н. контр.	Махлакова	

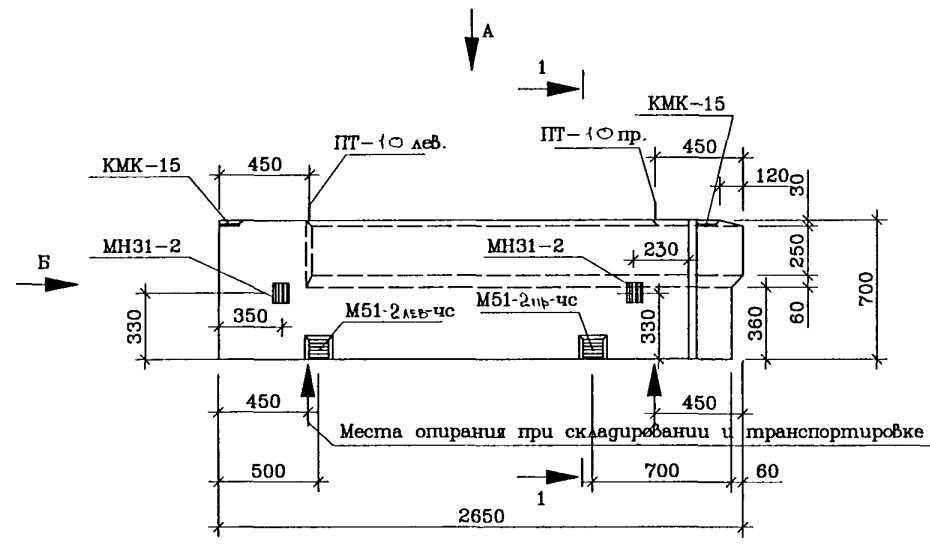
РМ - 2919 - 04

1АНФЧ 26-1-чс  
Общий вид

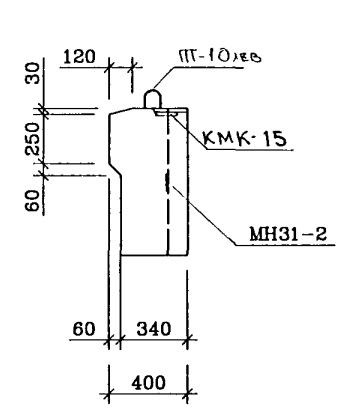
Стадия	Лист	Листов
Р	31	
МНИИТЭП Мастерская 1		

Черт. 1Н366

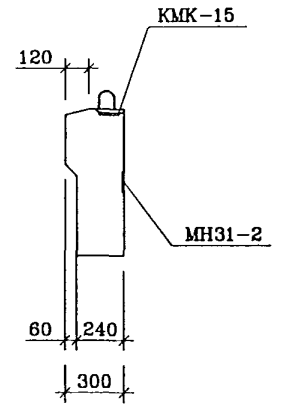
Вид с внутренней стороны



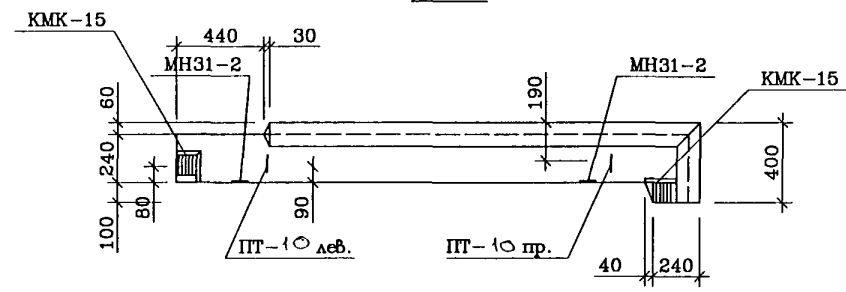
Вид Б



1-1



Вид А



СОГЛАСОВАНО

Инв. N подл. 1033838  
 Подпись и дата Взам. шиф. N

Рук. маст.	Надысев	
Гл. инж.	Янко	
ГАП	Цыганкова	
ГИП	Теплякова	
Исполн.	Субботина	
Провер.	Елиферова	
Н. контр.	Махлакова	

PM-2919-04

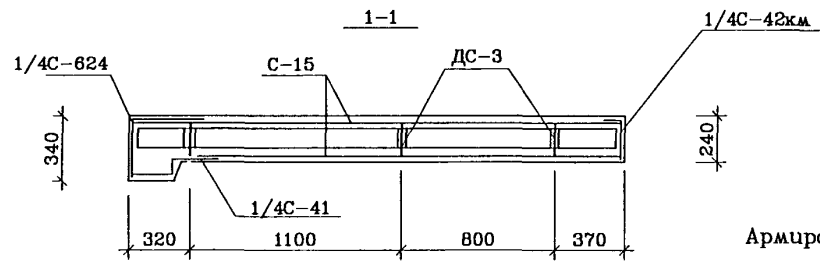
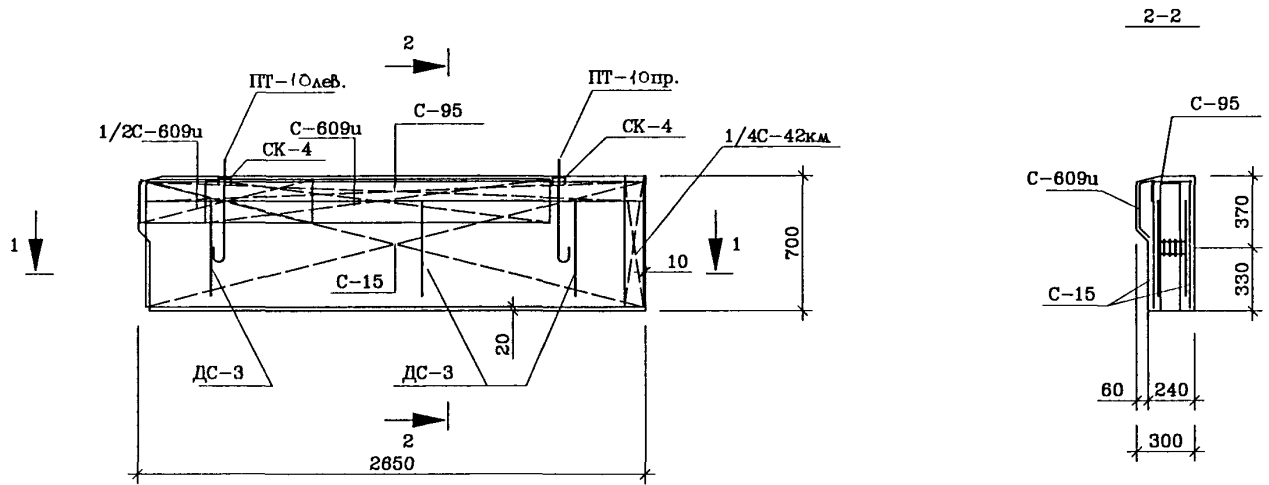
1ЛНФЧ 26-2-чс  
Общий вид

Страница	Лист	Листов
Р	32	
МНИИТЭП Мастерская 1		

Черт. 1Н366



Раскладка нижней арматуры панели 1ЛНФЧ 26-1-чс



Армирование панели 1ЛНФЧ 26-2-чс - зеркально

СОГЛАСОВАНО

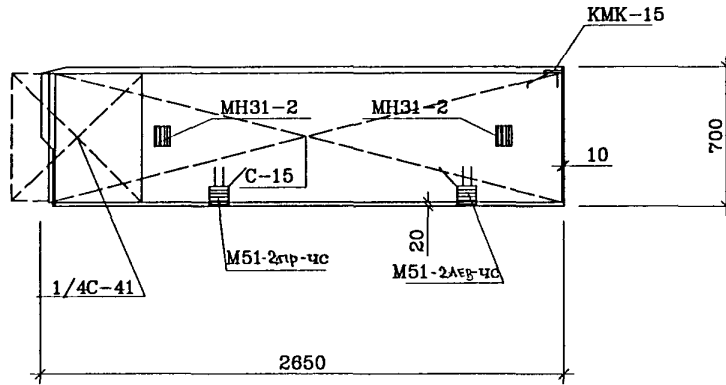
Инв.№ подл. Проект и штамп Взам. инв.№  
1033838

Рук.маст.	Надысев	
Гл.инж.	Янко	
ГИП	Теплякова	
Исполн.	Субботина	
Провер.	Журавлева	
Н.контр.	Теплякова	

PM-2919-04		
1ЛНФЧ 26-1-чс	Стандия	Лист
1ЛНФЧ 26-2-чс	Р	33
Армирование		Листов
		МНИИТЭП
		Мастерская 1

Чарт. 1Н366

Раскладка верхней арматуры панели 1АНФЧ 26-1-чс



Армирование панели 1АНФЧ 26-2-чс - зеркально

Спецификация стали				
NN п/п	Марка детали	Кол. шт.	Масса, кг.	
			Одной детали	Всех деталей
1	С-15	2	2.04	4.08
2	С-42жм	1/4	1.32	0.33
3	С-609и	1.5	1.02	1.53
4				
5	ДС-3	3	0.95	2.85
6	СК-4	2	0.32	0.64
7	М51-2лр-чс	1	1.60	1.60
8	СК-1	20	0.03	0.60
9	МНЗ1-2	2	0.79	1.58
10	М51-2лвб-чс	1	1.60	1.60
11	КМК-15	1	0.86	0.86
12	ПТ-10сп/лвб	1/1	1.21	2.42
13	Ш-1	6	0.03	0.18
14	С-41	1/4	2.28	0.57
15	С-624	1/4	2.28	0.57
Итого				13.41

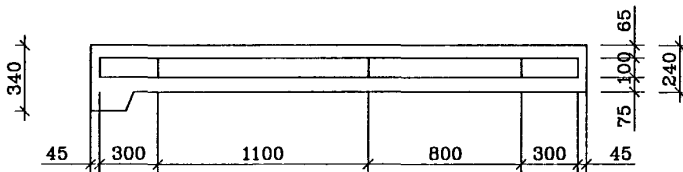
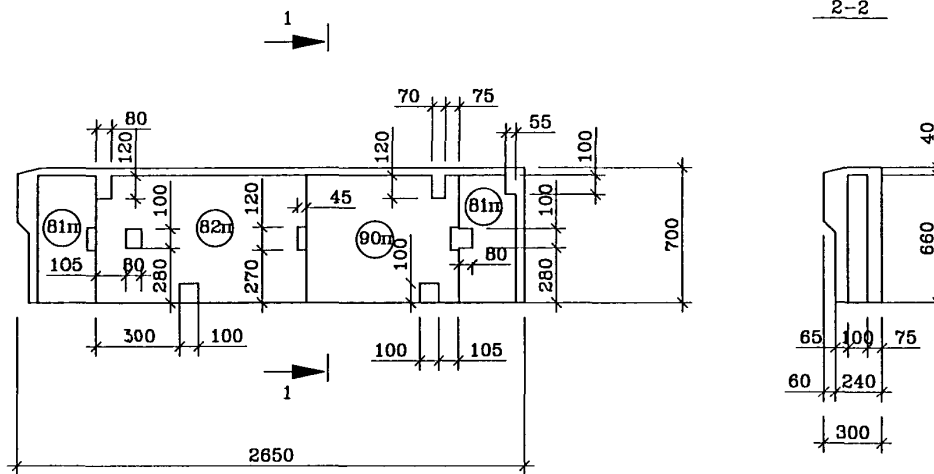
СОГЛАСОВАНО

Имя, N подг., Подпись и дата  
10.03.83

Рук.маст.	Надысев		РМ-2919-04			
Гл.инж.	Янко		1АНФЧ 26-1-чс 1АНФЧ 26-2-чс Армирование	Страницы	Лист	Листов
Исполн.	Теплаякова			Р	34	
Провер.	Журавлева			МНИИТЭП		
Н.контр.	Теплаякова			Мастерская 1		

Черт. 14366

Раскладка утеплителя панели ЛНФЧ 26-1



Раскладка утеплителя панели ЛНФЧ 26-2-зеркальна

NN поз.	Размеры. мм.			Кол. шт.
	Длина	Ширина	Толщина	
81п	п.м.	300	100	1.32
82п	п.м.	1100	100	0.86
90п	п.м.	800	100	0.66

Рук.маст.	Надысев	<i>[Signature]</i>	РМ-2919-04		
Гл.инж.	Янко	<i>[Signature]</i>	1ЛНФЧ 26-1-чс		
ГИП	Теплякова	<i>[Signature]</i>	1ЛНФЧ 26-2-чс		Стандарт
Исполн.	Субботина	<i>[Signature]</i>	Р	35	Листов
Провер.	Журавлева	<i>[Signature]</i>	МНИИТЭП		
Н.контр.	Теплякова	<i>[Signature]</i>	Мастерская 1		

Раскладка утеплителя

*Черт. 1Н366*

СОГЛАСОВАНО

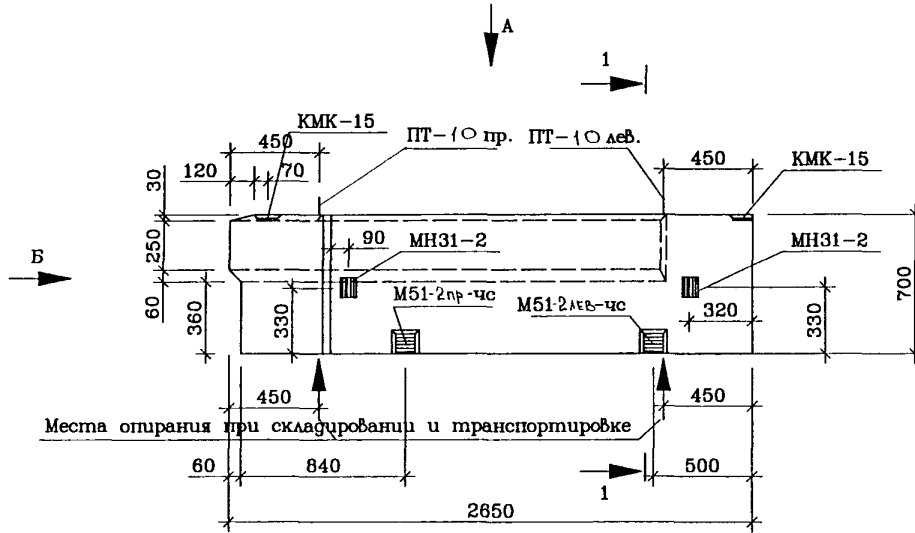
Инв.№ прогн.: Подписи и дата  
1033838

СОГЛАСОВАНО

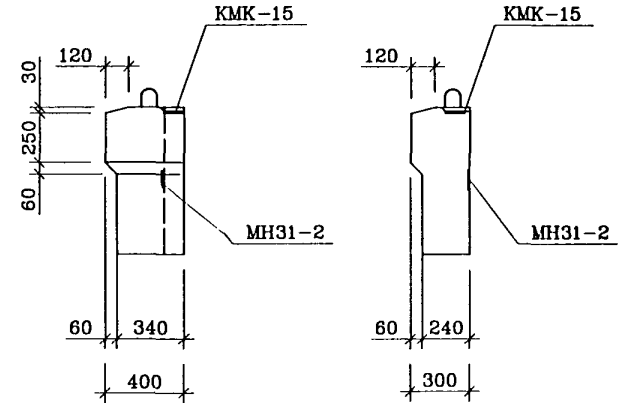
Имя, N подл., Подпись и дата, Взам. инв. N

1033838

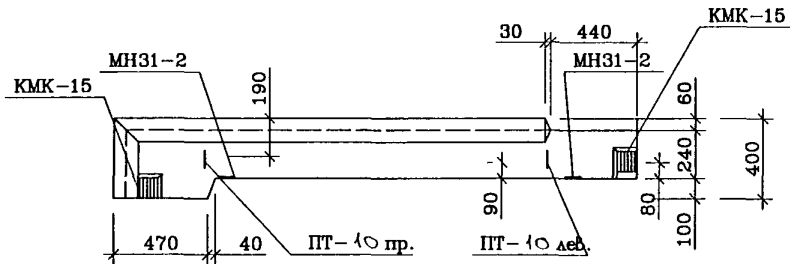
Вид с внутренней стороны



Вид Б



Вид А



Рук. маст.	Надусев	<i>[Signature]</i>
Гл. инж.	Янко	<i>[Signature]</i>
ГАП	Цыганкова	<i>[Signature]</i>
ГИП	Теплякова	<i>[Signature]</i>
Исполн.	Субботина	<i>[Signature]</i>
Провер.	Елицферова	<i>[Signature]</i>
Н. контр.	Махлакова	<i>[Signature]</i>

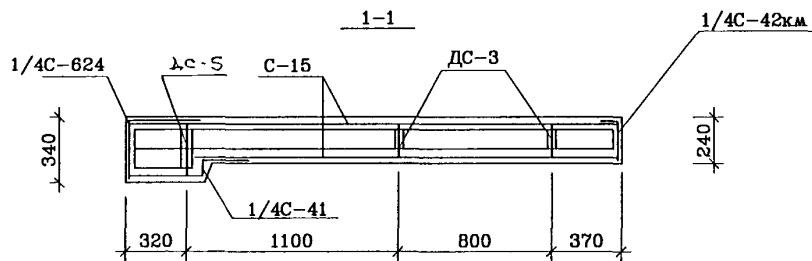
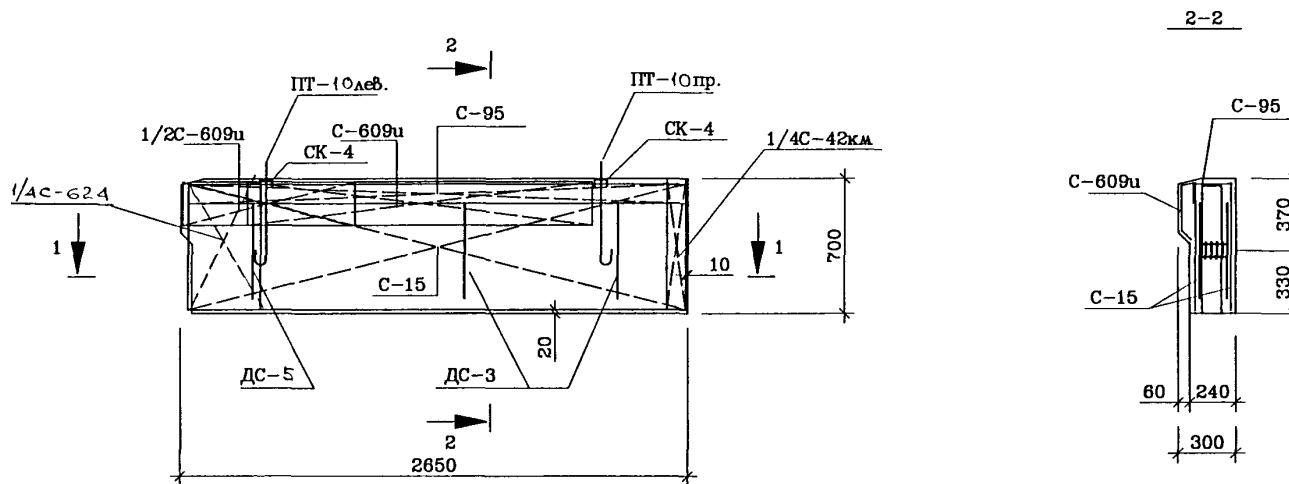
PM-2919-04

1ЛНФЧ 26-3-чс  
Общий Вид

Страниц	Лист	Листов
Р	36	
МНИИТЭП Мастерская 1		

Черт. 14366

Раскладка нижней арматуры



СОГЛАСОВАНО

Инв.№ подл. 1033838  
Подпись и дата  
Взам. инв. №

Рук.маст.	Надысев	<i>[Signature]</i>
Гл.инж.	Янко	<i>[Signature]</i>
ГИП	Теплякова	<i>[Signature]</i>
Исполн.	Субботина	<i>[Signature]</i>
Провер.	Журавлева	<i>[Signature]</i>
Н.контр.	Теплякова	<i>[Signature]</i>

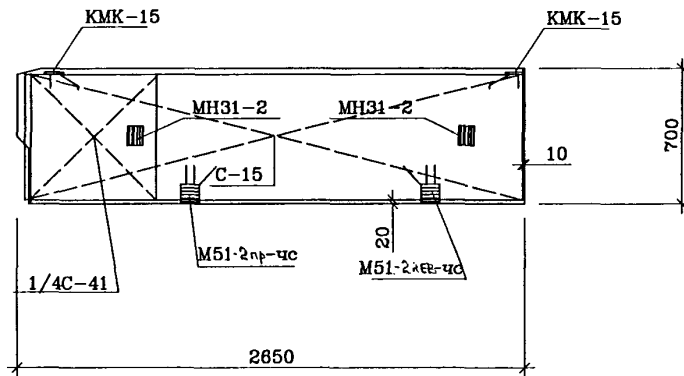
PM-2919-04

1ЛНФЧ 26-3-чс  
Армирование

Специя	Лист	Листов
Р	37	
МНИИТЭП		
Мастерская 1		

*Черт. 14366*

Раскладка верхней арматуры



NN п/п	Марка детали	Код. шт.	Масса, кг.	
			Одног детали	Всех деталей
1	С-15	2	2.04	4.08
2	С-42жж	1/4	1.32	0.33
3	С-809и	1.5	1.02	1.53
4	ДС-5	1	1.18	1.18
5	ДС-3	2	0.95	1.90
6	СК-4	2	0.32	0.64
7	М51-2пр-чс	1	1.60	1.60
8	СК-1	20	0.03	0.60
9	МНЗ1-2	2	0.79	1.58
10	М51-2пр-чс	1	1.60	1.60
11	КМК-15	2	0.86	1.72
12	ПТ-10пр/ав	1/1	1.21	2.42
13	Ш-1	6	0.03	0.18
14	С-41	1/4	2.28	0.57
15	С-624	1/4	2.28	0.57
Итого				20.50

СОГЛАСОВАНО

Инв. N подл. / Подпись и дата / Взам. инв. N

1033Р.38

Рук.маст.	Надысев	<i>[Signature]</i>
Гл.инж.	Янко	<i>[Signature]</i>
ГИП	Теплякова	<i>[Signature]</i>
Исполн.	Субботина	<i>[Signature]</i>
Провер.	Журавлева	<i>[Signature]</i>
Н.контр.	Теплякова	<i>[Signature]</i>

PM-2919-04

1ЛНФЧ 26-3-чс

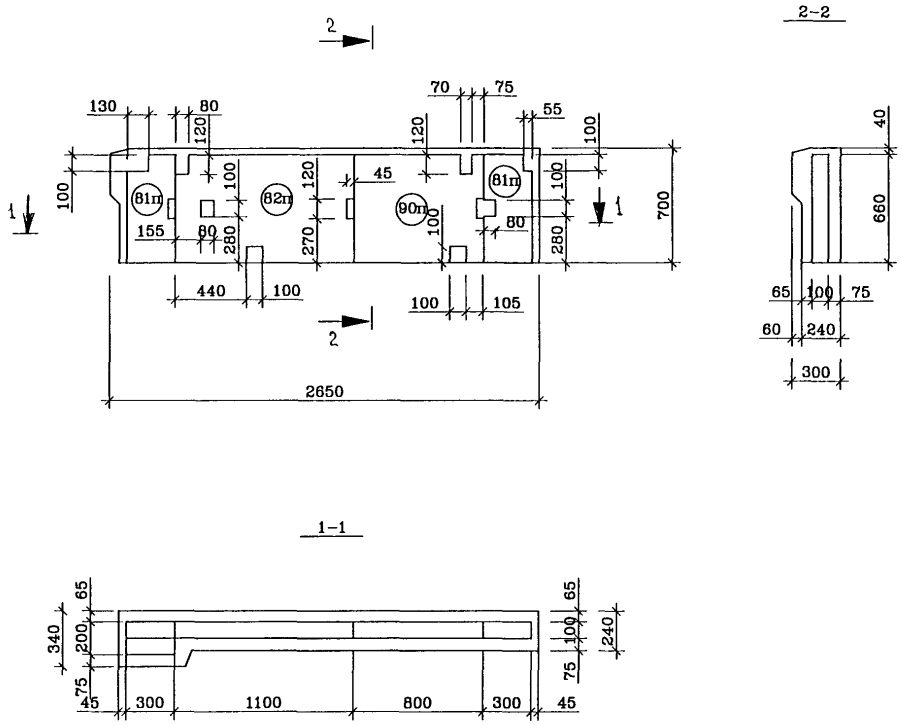
Армирование

Стандия	Лист	Листов
Р	38	
МНИИТЭП		
Мастерская 1		

*Черт. 14366*

СОГЛАСОВАНО

Изм. № прог. ... Шершис и гална Ваа. шиф. N  
1033828



NN пос.	Размеры. мм.			Коа. шт.
	Длина	Ширина	Толщина	
81п	п.м.	300	100	1.98
82п	п.м.	1100	100	0.66
90п	п.м.	800	100	0.66

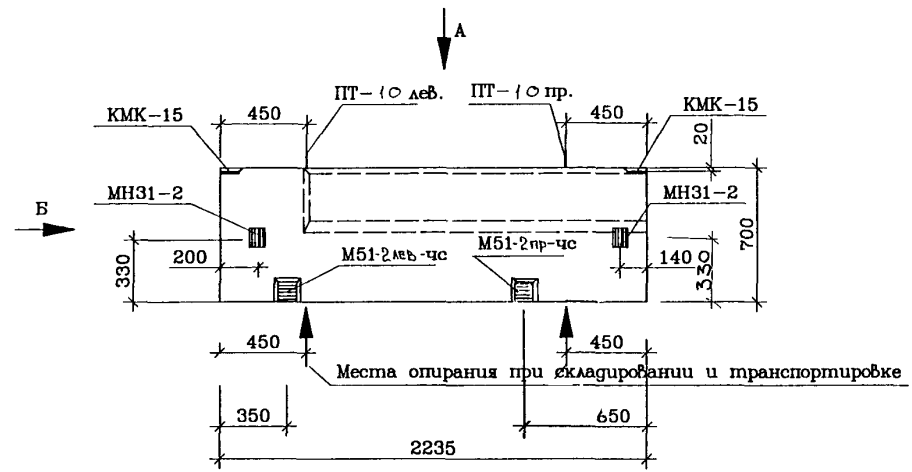
Рук. маст	НадысеВ			PM-2919-04	Стация	Лист	Листов
Гл. инж.	Янко						
ГИП	Теплякова			1ЛНФЧ 26-3-чс Раскладка утеплителя	Р	33	МНИИТЭП Мастерская 1
Исполн.	Субботина						
Провер.	Журавлева						
Н.контр.	Теплякова						

Черт. 14366

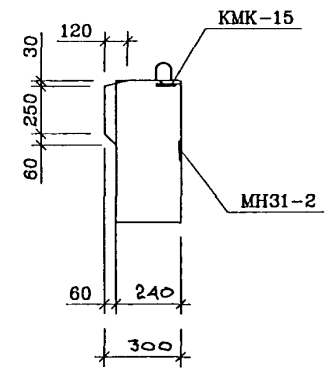
СОГЛАСОВАНО

Ильин Н.И. подкл., Подпись и дата Взам. инв.Н  
10.03.2008

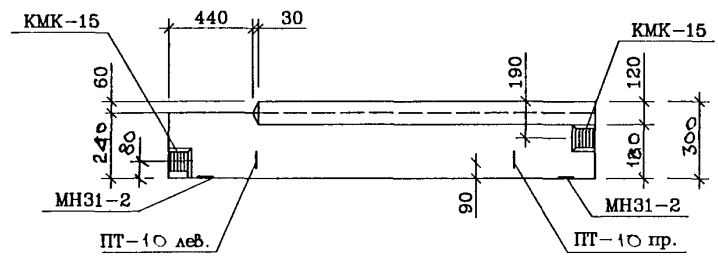
Вид с внутренней стороны



Вид Б



Вид А



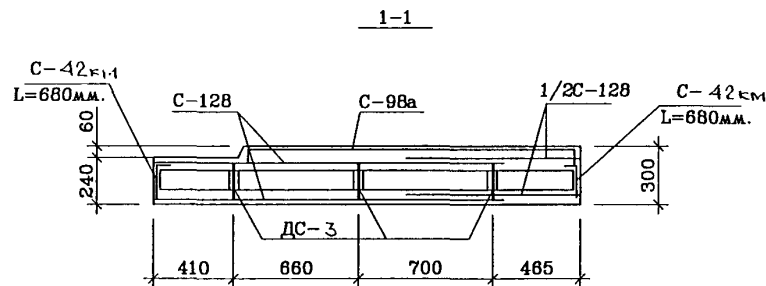
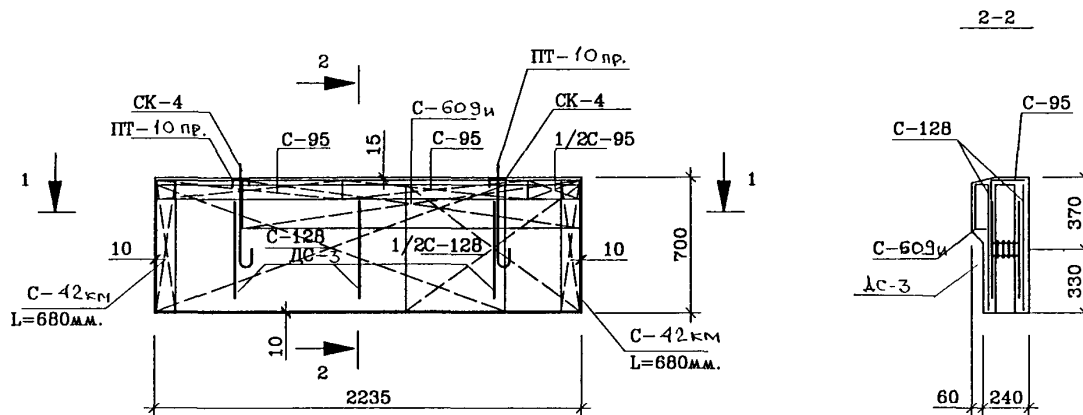
Внесены изменения 08.06.04 ГИП *Ильин* (Ильин Н.И.)

Рук.маст.	Надысеv	<i>[Signature]</i>	PM-2919-04			
Гл.инж.	Янко	<i>[Signature]</i>				
ГАП	Цыганкова	<i>[Signature]</i>	1ЛНФЧ 22-1-чс	Старшая	Ауст	Аустов
ГИП	Теплякова	<i>[Signature]</i>		Р	40	
Исполн.	Субботина	<i>[Signature]</i>	Общий Вуg	МНИИТЭП Мастерская 1		
Провер.	Елизарова	<i>[Signature]</i>				
Н.контр.	Маклакова	<i>[Signature]</i>				

*Черт. 14366*



Раскладка нижней арматуры



СОГЛАСОВАНО

Инв. N подл. / Подпись и дата  
 Взам. инв. N  
 1033838

Рук. маш.	Надысев	<i>[Signature]</i>
Гл. инж.	Янко	<i>[Signature]</i>
ГИП	Теплякова	<i>[Signature]</i>
Исполн.	Субботина	<i>[Signature]</i>
Провер.	Журавлева	<i>[Signature]</i>
Н. контр.	Теплякова	<i>[Signature]</i>

PM-2919-04

1ЛНФЧ 22-1-чс  
 Армирование

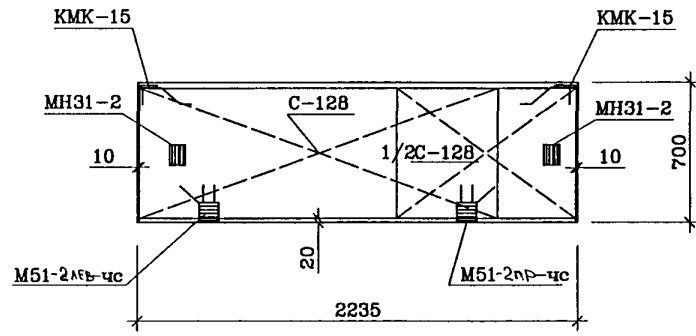
Стадия	Лист	Листов
Р	41	
МНИИТЭП Мастерская 1		

*Черт. 1Н366*

СОГЛАСОВАНО

Инв. N подл.: Подпись и дата Взам. инв. N  
1033838

Раскладка Верхней арматуры



Спецификация стали				
NN п/п	Марка детали	Кол. шт.	Масса, кг.	
			Одног детали	Всех деталей
1	C-128	3	1.56	4.68
2	C-42кн	1/2	1.32	0.66
3	C-95	2.5	0.44	1.76
4	C-609н	1	1.02	1.02
5	ДС-3	3	0.95	2.85
6	СК-4	2	0.32	0.64
7	M51-2лв-чс	1	1.60	1.60
8	СК-1	20	0.03	0.60
9	MN31-2	2	0.79	1.58
10	M51-2лв-чс	1	1.60	1.60
11	KMK-15	2	0.88	1.72
12	ПТ-10лв	1	1.21	1.21
13	Ш-1	6	0.03	0.18
14	ПТ-10лв	1	1.21	1.21
Итого				21.29

Рук.маст.	Надысев	<i>[Signature]</i>
Гл.инж.	Янко	<i>[Signature]</i>
ГИП	Теплякова	<i>[Signature]</i>
Исполн.	Субботина	<i>[Signature]</i>
Провер.	Журавлева	<i>[Signature]</i>
Н.контр.	Теплякова	<i>[Signature]</i>

PM-2919-04

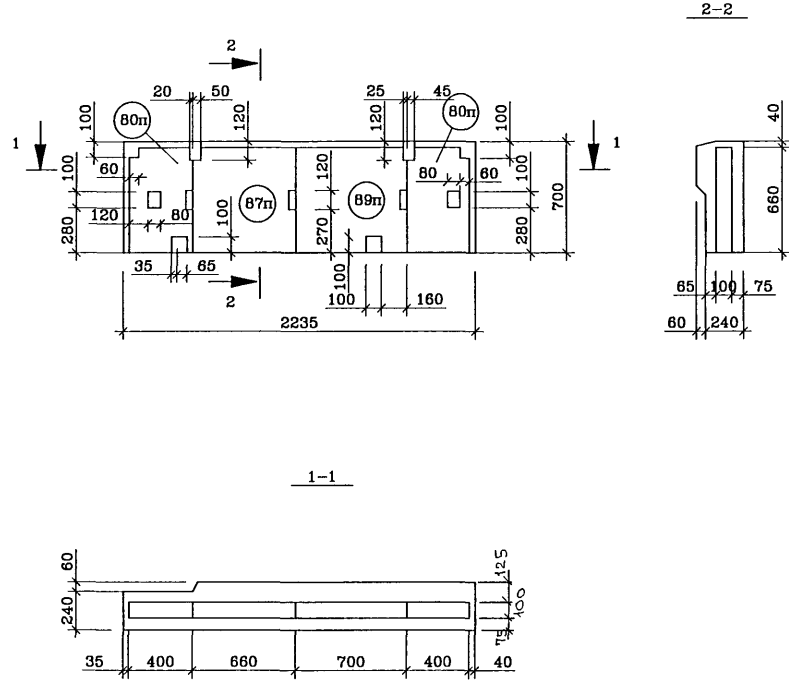
1ЛНФЧ 22-1-чс  
Армирование

Страниц	Лист	Листов
Р	42	
МНИИТЭП Мастерская 1		

*Черт. 14366*

СОГЛАСОВАНО

Ильба Н. Иосифовна, Мухоморова И. С. Главы Бюро, черт. № 1033838



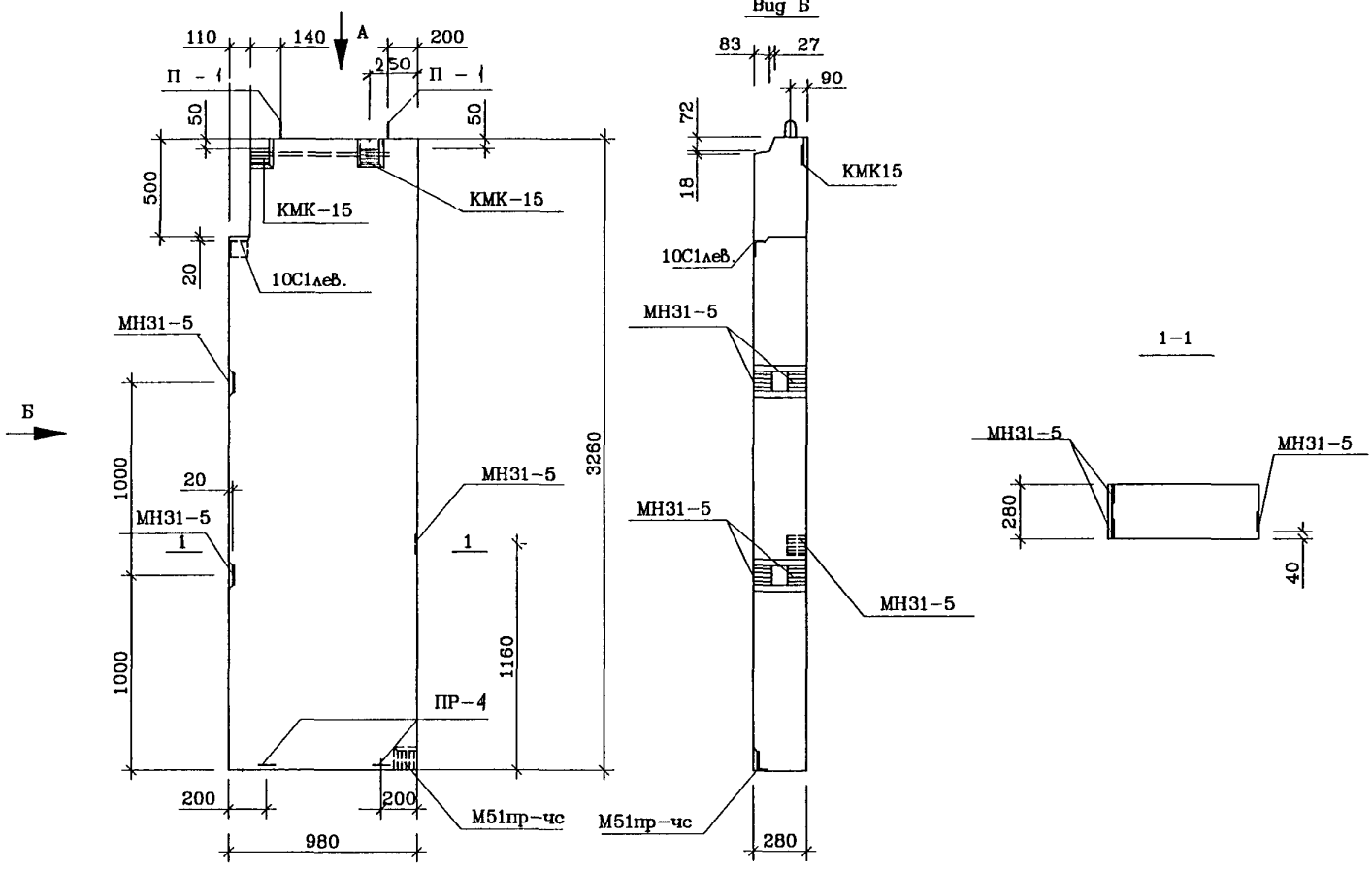
NN пос.	Размеры, мм.			Кол. шт.
	Длина	Ширина	Толщина	
80п	п.м.	400	100	1.32
87п	п.м.	660	100	0.66
89п	п.м.	700	100	0.66

Рук. маст.	Нагысеб	<i>[Signature]</i>	РМ-2919-04  1ЛНФЧ 22-1-чс Раскладка утеплителя	Стадия	Лист	Листов
Гл. инж.	Янко	<i>[Signature]</i>		р	43	
ГИП	Теплякова	<i>[Signature]</i>		МНИИТЭП		
Исполн.	Субботина	<i>[Signature]</i>		Мастерская 1		
Провер.	Журавлева	<i>[Signature]</i>				
Н. контр.	Теплякова	<i>[Signature]</i>				

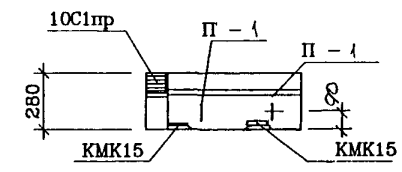
*Черт. 1Н366*

Вид с внутренней стороны

Вид Б



Вид А



СОГЛАСОВАНО

Инв. N подл. Листов и дата  
 1033033  
 Взам. инв. N

Рук. маст.	Надысев	<i>[Signature]</i>
Гл. инж.	Янко	<i>[Signature]</i>
ГАП	Цыганкова	<i>[Signature]</i>
ГИП	Теплаякова	<i>[Signature]</i>
Исполн.	Субботина	<i>[Signature]</i>
Провер.	Елиферова	<i>[Signature]</i>
Н. контр.	Махлакова	<i>[Signature]</i>

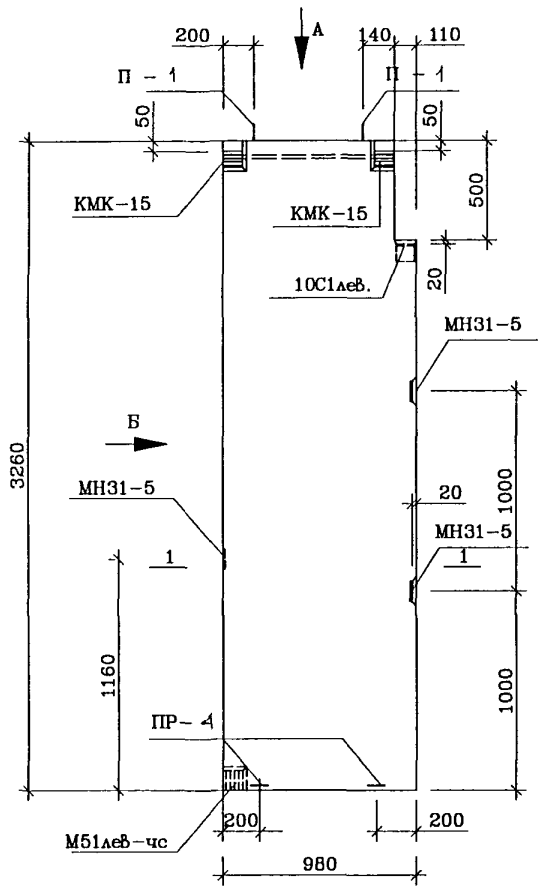
PM-2919-04

1ЛНФЧ 10-1-чс  
 Общий вид

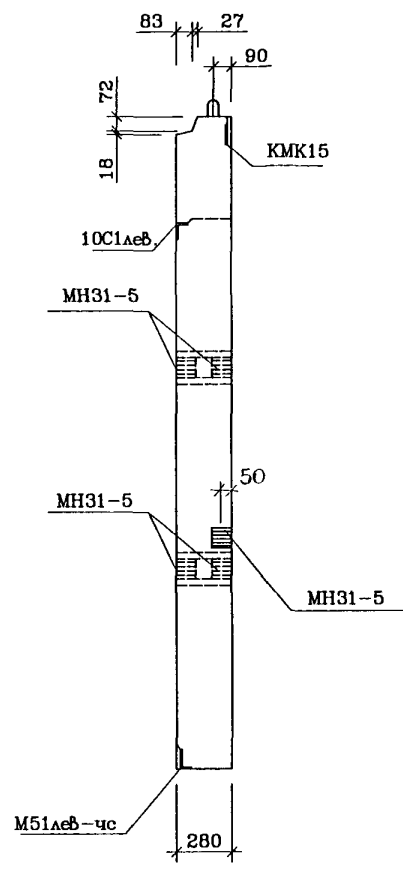
Станция	Лист	Листов
Р	44	
МНИИТЭП Мастерская 1		

*Чарт. 1Н366*

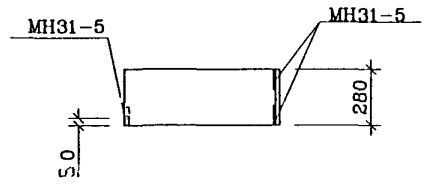
Вид с внутренней стороны



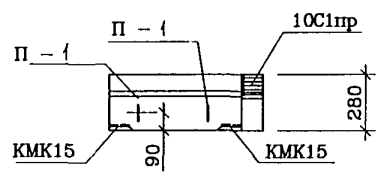
Вид Б



1-1



Вид А



СОГЛАСОВАНО

Ильб. Н. подл. / Подпись и дата  
 10.03.2020  
 Взам. шиф. Н.

Рук. маст.	Надусев	
Гл. инж.	Янко	
ГАП	Цыганкова	
ГИП	Теплякова	
Исполн.	Субботина	
Провер.	Елизарова	
Н. контр.	Маклакова	

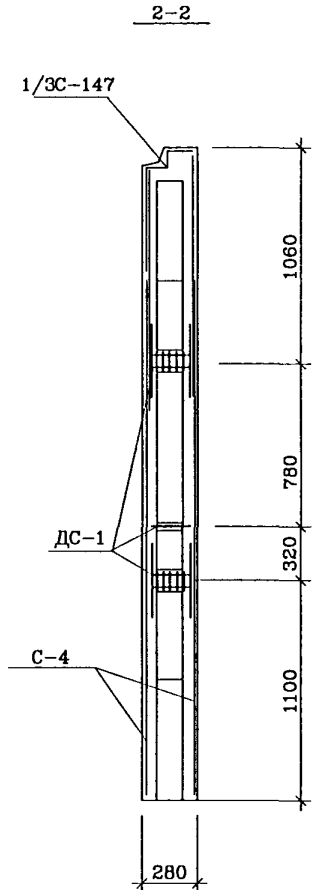
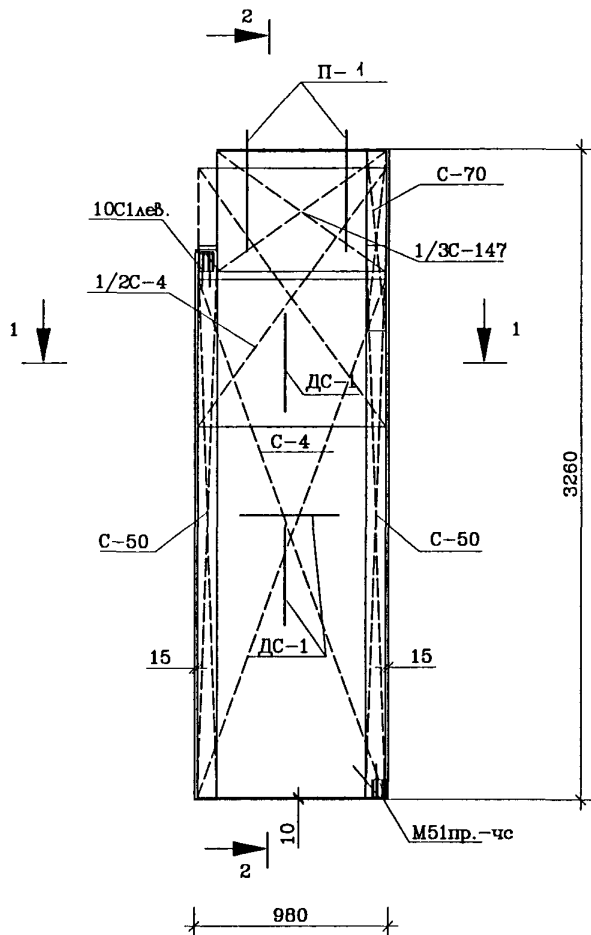
PM-2919-04

1ЛНФЧ 10-2-чс  
 Общий вид

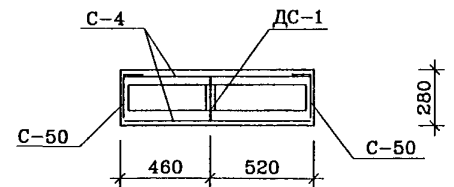
Станция	Лист	Листов
Р	45	
МНИИТЭП Мастерская 1		

Черт. 14366

Армирование панели 1ЛНФЧ 10-1



1-1



Армирование панели 1ЛНФЧ 10-2 зеркально

Рук. маст.	Надысев	<i>[Signature]</i>
Гл. инж.	Янко	<i>[Signature]</i>
ГИП	Теплякова	<i>[Signature]</i>
Исполн.	Субботина	<i>[Signature]</i>
Провер.	Журавлева	<i>[Signature]</i>
Н. контр.	Теплякова	<i>[Signature]</i>

PM-2313-04

1ЛНФЧ 10-1-чс  
1ЛНФЧ 10-2-чс  
Армирование

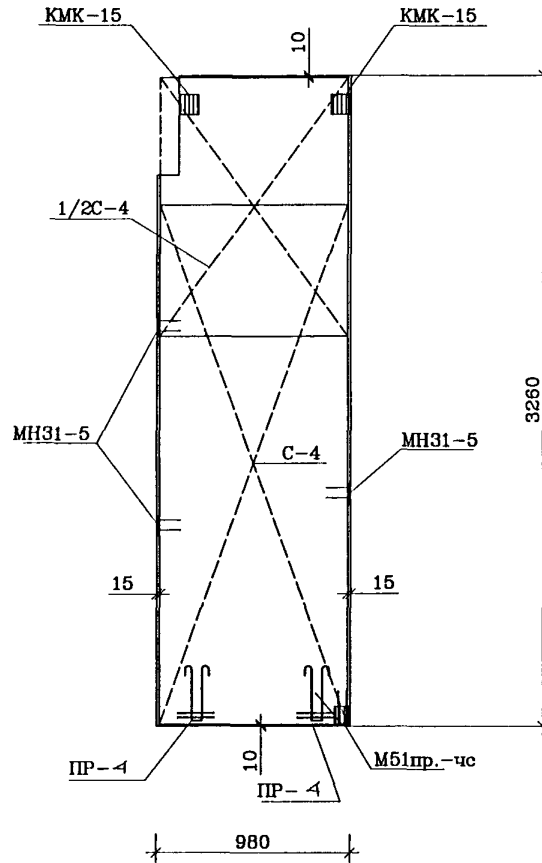
Стадия	Лист	Листов
Р	46	
МНИИТЭП Мастерская 1		

*Уарт. 1Н366*

СОГЛАСОВАНО

Инв. N подл. Подпись и дата Взам. инв. N  
*10/23/88*

Армирование панели 1ЛНФЧ10-1



Спецификация стали				
NN п/п	Марка детали	Кол. шт.	Масса, кг.	
			Одног детали	Всех деталей
1	С-4	3	2.44	7.32
2	С-50	2	1.60	3.20
3	С-70	1	1.60	1.60
4	П-1	2	1.21	2.42
5	ДС-1	3	1.07	3.21
6	СК-1	11	0.03	0.33
7	СК-4	2	0.32	0.64
8	Ш-1	6	0.03	0.18
9	С-147	0.3	2.37	0.79
10	М51аеб-чс	1	1.66	1.66
11	КМК-15	2	0.86	1.72
12	10С1аеб	1	1.25	1.25
13	МНЗ1-5	5	0.91	4.55
14	ПР-4	2	1.79	3.58
			Итого	32.45

Армирование панели 1ЛНФЧ10-2 зеркально

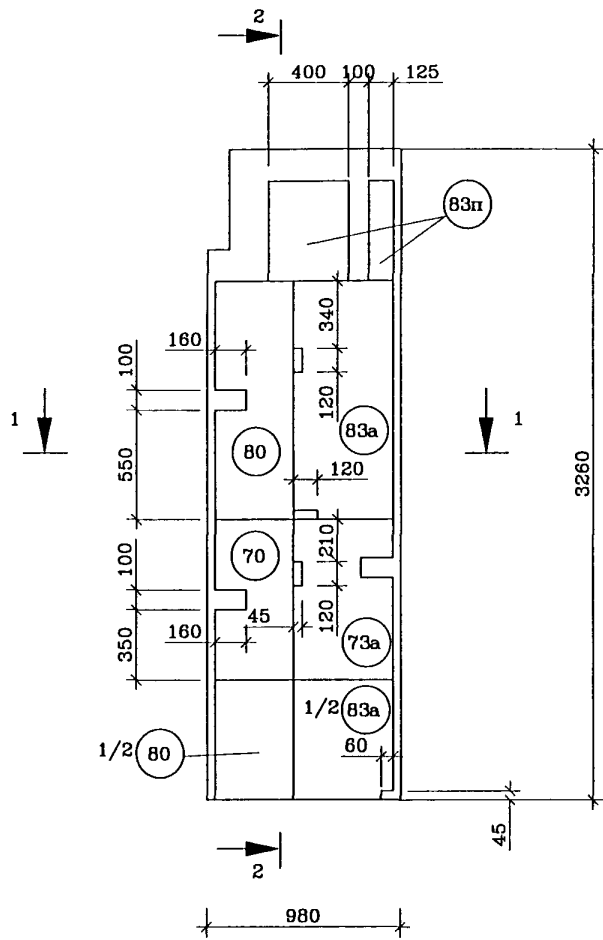
Рук.маш.	Надгусев		PM-2919-04		
Гл.инж.	Янко				
ГИП	Теплаякова				
Исполн.	Субботина				
Провер.	Журавлева				
Н.контр.	Теплаякова				
			1ЛНФЧ10-1-чс	Стация	Лист
			1ЛНФЧ10-2-чс	р	47
			Армирование	МНИИТЭП	
				Мастерская 1	

Черт. 1Н366

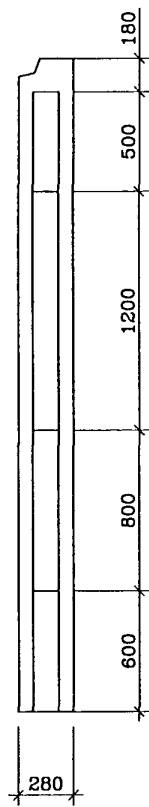
СОГЛАСОВАНО

Инв. N подл. 1033838  
Логотип и штамп Взам. штаб. N

Раскладка утеплителя 1ЛНФЧ 10-1

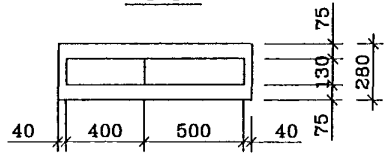


2-2



NN поз.	Размеры, мм.			Коа. шт.
	Длина	Ширина	Толщина	
80	1200	400	130	1.5
83а	1200	500	130	1.5
73а	800	500	130	1
70	800	400	130	1
83п	п.м.	500	130	0.53

Раскладка утеплителя 1ЛНФЧ 10-2 зеркальна



Рук.маст.	Надысев		РМ-2919-04  1ЛНФЧ 10-1-чс 1ЛНФЧ 10-2-чс Раскладка утеплителя	Стадия	Лист	Листов
Гл.инж.	Янко			Р	48	
ГИП	Теплякова			МНИИТЭП		
Исполн.	Субботина			Мастерская 1		
Провер.	Журавлева					
Н.контр.	Теплякова					

СОГЛАСОВАНО

Инв. N подл. - Покупка и оплата  
Взам. инв. N  
1033834

Черт. 1Н366



СОГЛАСОВАНО

Инв.№ год...  
Исполн. и дата  
Взам. инв.№  
1023034

Марка детали	Эскиз	NN пос.	Сечение мм.	Кол. шт.	Длина		Масса, кг.	
					Позиции мм.	На деталь мм.	Позиции	Детали
М51-2пр.-чс		1	L100x10	1	100	0 10	1.06	
		2	∅10A11	1	260	0.26	0.16	1.60
		3	∅10A11	2	310	0.62	0.38	

На чертеже изображена закладная М51пр.-чс  
М51-2лев.-чс-зеркальна

Сварка по ГОСТ 14098-91

Рук.маш.	Надысев	<i>[Signature]</i>
Г.л.инж.	Янко	<i>[Signature]</i>
ГИП	Теплякова	<i>[Signature]</i>
Исполн.	Субботина	<i>[Signature]</i>
Провер.	Журавлева	<i>[Signature]</i>
Н.контр.	Алферов	<i>[Signature]</i>

PM-2919-04		
M51-2пр./лев.-чс	Страниц	Листов
Закладная деталь	Р	1А
	МНИИТЭП Мастерская 1	

*Черт. 14366*

NN пп	Шифр	Наименование	Кол-во листов	Дата		NN пп	Шифр	Наименование	Кол-во листов	Дата	
				ввода	отмены					ввода	отмены
1	2	3	4	5	6	1	2	3	4	5	6
	PM-2919-04	Панели наружных стен трехслойные машинного помещения лифтов для жилых секций серии П44Т (производства Краснопресненского завода ЖБК)		Приказ N-29-ТО от 28.07.04							
		Рабочие чертежи									
		Содержание лист 1с	1								
		Пояснительная записка лист 1п	1								
		Номенклатура изделий листы 1н-4н	4								
		Облицовка, общие виды, амирование, раскладка утеплителя листы 1-48	48								
		Арматура лист 1а	1								
		Информационная карта лист 1и	1								

Изд. N подл. Подпись и дата Изм. шифр. N  
1033840

PM-2919-04		
Информационная карта	Стадия Р	Лист 1и
		Листов 1
МНИИТЭП Мастерская 1		

Черт. 14366