

ТИПОВЫЕ КОНСТРУКЦИИ, ИЗДЕЛИЯ И УЗЛЫ ЗДАНИЙ И СООРУЖЕНИЙ

С Е Р И Я 1.090.1-2с

**СБОРНЫЕ ЖЕЛЕЗОБЕТОННЫЕ КОНСТРУКЦИИ МЕЖВИДОВОГО ПРИМЕНЕНИЯ
ДЛЯ КРУПНОПАНЕЛЬНЫХ ОБЩЕСТВЕННЫХ ЗДАНИЙ И ВСПОМОГАТЕЛЬНЫХ
ЗДАНИЙ ПРОМЫШЛЕННЫХ ПРЕДПРИЯТИЙ С ВЫСОТОЙ ЭТАЖА 3,0 И 3,3 м
ДЛЯ СТРОИТЕЛЬСТВА В СЕЙСМИЧЕСКИХ РАЙОНАХ**

ВЫПУСК 7-1

МОНТАЖНЫЕ УЗЛЫ

РАБОЧИЕ ЧЕРТЕЖИ

4674-17

Цена 3-34

ТИПОВЫЕ КОНСТРУКЦИИ, ИЗДЕЛИЯ И УЗЛЫ ЗДАНИЙ И СООРУЖЕНИЙ

С Е Р И Я 1.090.1-2с

СБОРНЫЕ ЖЕЛЕЗОБЕТОННЫЕ КОНСТРУКЦИИ МЕЖВИДОВОГО ПРИМЕНЕНИЯ
ДЛЯ КРУПНОПАНЕЛЬНЫХ ОБЩЕСТВЕННЫХ ЗДАНИЙ И ВСПОМОГАТЕЛЬНЫХ
ЗДАНИЙ ПРОМЫШЛЕННЫХ ПРЕДПРИЯТИЙ С ВЫСОТОЙ ЭТАЖА 3,0 И 3,3 м
ДЛЯ СТРОИТЕЛЬСТВА В СЕЙСМИЧЕСКИХ РАЙОНАХ

ВЫПУСК 7-1

МОНТАЖНЫЕ УЗЛЫ

РАБОЧИЕ ЧЕРТЕЖИ

РАЗРАБОТАН
ТбилизНИИЭП

ИЛ. ИНЖ. ИНСТИТУТА *Борис* Б. БАРКАЯ
ИЛ. КОНСТР. ЦР. ОТДЕЛЕНИЯ *Чавча* А. ЧИКОБАВА
НАЧ. ОТДЕЛА *Н. Зингерашвили* Н. ЗИНГЕРАШВИЛИ
ИЛ. ИНЖ. ПРОЕКТА *Н. Зингерашвили* Н. ЗИНГЕРАШВИЛИ

УТВЕРЖДЕН
И ВВЕДЕН В ДЕЙСТВИЕ
С 1 ЯНВАРЯ 1985 г.
Госстроем СССР
ПРОТОКОЛ ОТ
1 НОЯБРЯ 1984 г. № ИИ-31

Т.К. 1.090.1-2с.7-1

Изм. № подл. Подпись и дата

№	ОБОЗНАЧЕНИЕ	НАИМЕНОВАНИЕ	СТР.	ПРИМЕЧАНИЕ	№	ОБОЗНАЧЕНИЕ	НАИМЕНОВАНИЕ	СТР.	ПРИМЕЧАНИЕ
1	I.090.I-2с.7-I 00	ТЕХНИЧЕСКОЕ ОПИСАНИЕ	3		22	I.090.I-2с.7-I 2I	УЗЛЫ 33	28	
2	I.090.I-2с.7-I 0I	УЗЕЛ I	4		23	I.090.I-2с.7-I 22	УЗЛЫ 34, 35	29	
3	I.090.I-2с.7-I 02	УЗЕЛ 2	5		24	I.090.I-2с.7-I 23	УЗЕЛ 36	30	
4	I.090.I-2с.7-I 03	УЗЛЫ 3,4	6		25	I.090.I-2с.7-I 24	УЗЛЫ 37, 38	3I	
5	I.090.I-2с.7-I 04	УЗЕЛ 5	7		26	I.090.I-2с.7-I 25	УЗЛЫ 39, 40	32	
6	I.090.I-2с.7-I 05	УЗЛЫ 6,7,8	9		27	I.090.I-2с.7-I 26	УЗЛЫ 4I, 42	33	
7	I.090.I-2с.7-I 06	УЗЛЫ 9, I0, II, I2	I0		28	I.090.I-2с.7-I 27	УЗЛЫ 43, 44	34	
8	I.090.I-2с.7-I 07	УЗЛЫ I3, I4	II		29	I.090.I-2с.7-I 28	УЗЕЛ 45	35	
9	I.090.I-2с.7-I 08	УЗЛЫ I5, I6	I3		30	I.090.I-2с.7-I 29	УЗЕЛ 46	36	
I0	I.090.I-2с.7-I 09	УЗЛЫ I7, I6	I5		3I	I.090.I-2с.7-I 30	УЗЕЛ 47	37	
II	I.090.I-2с.7-I I0	УЗЕЛ I9	I6		32	I.090.I-2с.7-I 3I	УЗЕЛ 48	38	
I2	I.090.I-2с.7-I II	УЗЛЫ 20, 2I	I8		33	I.090.I-2с.7-I 32	СПЕЦИФИКАЦИИ	39	
I3	I.090.I-2с.7-I I2	УЗЕЛ 22	I9						
I4	I.090.I-2с.7-I I3	УЗЛЫ 23, 24	20						
I5	I.090.I-2с.7-I I4	УЗЕЛ 25	2I						
I6	I.090.I-2с.7-I I5	УЗЕЛ 26	22						
I7	I.090.I-2с.7-I I6	УЗЕЛ 27	23						
I8	I.090.I-2с.7-I I7	УЗЕЛ 28	24						
I9	I.090.I-2с.7-I I8	УЗЛЫ 29, 30	25						
20	I.090.I-2с.7-I I9	УЗЕЛ 3I	26						
2I	I.090.I-2с.7-I 20	УЗЕЛ 32	27						

Нач. отд.	Элишерашвили	И. Дод	5.6.87
Н. контр.	Салагадзе	В. Д.	5.6.87
Рук. маст.	Касрадзе	Г. Д.	5.6.87
ГИП	Элишерашвили	А. Д.	5.6.87
Рук. гр.	Бурджанадзе	В. Д.	5.6.87
Проверил	Салихова	А. Д.	5.6.87
Разраб.	Шелия	В. Д.	5.6.87

1.090.1-2с.7-1 00

СОДЕРЖАНИЕ

Станд.	Лист	Листов
1	1	1

ТБИЛЗНИИЭП

Контроль

Формат А3

Настоящий выпуск содержит рабочие чертежи узлов сопряжений сборных железобетонных изделий серии I.090.I-2с, замаркированных в выпуске 0-1. Общие указания по применению изделий, основные конструктивные требования по обеспечению прочности и устойчивости здания при сейсмических воздействиях приведены в выпуске 0-1.

Монтажные узлы следует выполнять в строгом соответствии с материалами данного выпуска с соблюдением требований СНиП III-16-80 и СН 420-71. Качественное выполнение узлов обеспечивает теплотехнические свойства и гидроизоляцию стыков наружных стен, совместную работу конструкций, прочность, устойчивость и надежность при сейсмических воздействиях отдельных элементов и здания в целом. Последовательность основных работ по устройству стыков:

1. Устанавливаются панели наружных стен, производится прокладка стыков со стороны помещения;

2. Монтируются панели внутренних стен, вентблока, перегородки, производится установка и приварка всех соединительных элементов в соответствии с узлами данного выпуска.

3. Монтируются плиты перекрытий также в строгом соответствии с узлами данного выпуска и проекта.

4. В колодцы вертикальных стыков между наружными и внутренними стеновыми панелями устанавливаются стержни сквозной вертикальной арматуры, привариваемые внахлестку к выпускам из фундаментов и по высоте здания выше уровня перекрытия. Для различных стыков в зависимости от сейсмичности и этажности диаметр и класс стали арматуры принимает по расчету в конкретных проектах.

5. С уровня перекрытия производится заполнение вертикальных колодцев между панелями стен бетоном М 200 с обязательным виброуплотнением, швы между плитами перекрытия заполняются цементным раствором М 100.

Панели стен и плиты перекрытий устанавливаются на растворе М 100,

все сварные работы выполнять в соответствии с указаниями СН 393-78 и ГОСТ 5264-80.

Монтаж каждого последующего этажа допускается только после того, как бетон омоноличивания стыков нижнего этажа набрал 70% проектной прочности.

В соответствии с последовательностью проведения работ по монтажу здания, приведенные в настоящем выпуске, узлы можно разделить на две группы. Первая, включающая узлы 0 I по I2, связана с герметизацией и омоноличиванием стыков между сборными элементами здания. Вторая, включающая все остальные узлы, связана с соединением сборных элементов при монтаже здания посредством стальных соединительных изделий. На чертежах узлов этой группы заполнение раствором швов и омоноличивание колодцев условно не показаны.

Потребность в строительных материалах, не вошедших в спецификации на монтажные узлы, (утеплитель, герметики, цементный раствор и т. д./ должна определяться в проектах конкретных зданий.

Перечень выпусков, входящих в состав серии I.090.I-2с, приведен в выпуске 0-0.

В ссылках на документы данного выпуска условно опущены обозначения серии и выпуска.

В конкретных проектах должна указываться марка стали соединительных изделий в зависимости от условий строительства и эксплуатации в соответствии с главой СНиП II-23-81.

Изм. № введ. Подпись и дата Взам. инв. №

т.к. 1.090.1-2с в 7-1

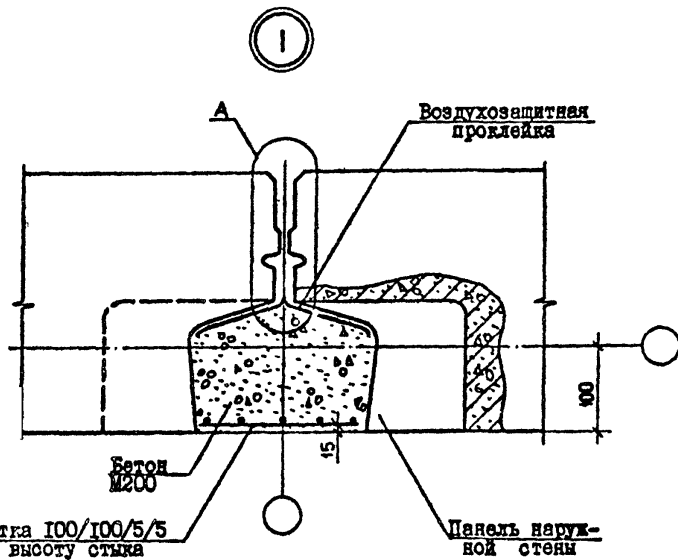
Нач. отд.	Элишерашвили	7.88	5.6.84	1.090.1-2с7-1 00ТО	Страница	Лист	Листов
Н. контр.	Силагедзе	7.88	5.6.84				
Рук. маст.	Касрадзе	7.88	5.6.84				
ГИП	Элишерашвили	7.88	5.6.84		ТЕХНИЧЕСКОЕ ОПИСАНИЕ	ТбилЗНИИЭП	
Рук. гр.	Бурджанадзе	7.88	5.6.84				
Проверил	Салихова	7.88	5.6.84				
Разраб.	Шеленя	7.88	5.6.84				

Копирован

Формат А3

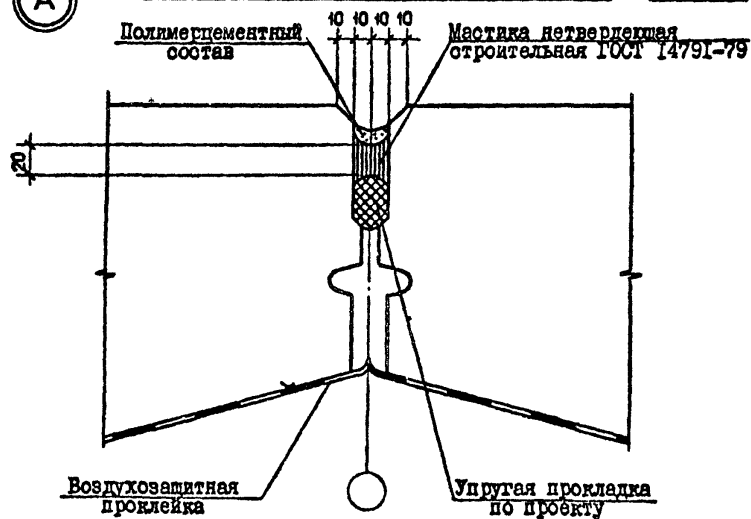
Т.к. 1.090 1-2 е. в. 7-д.

Шифр. № лист. Подпись и дата. Шкала. №



Сетка 100/100/5/5 на высоту стыка по проекту
 Панель наружной стены
 Бетон М200
 15
 100

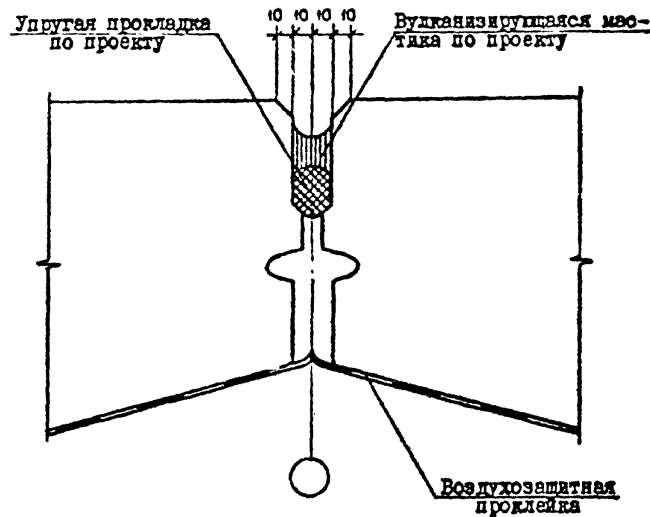
А ВАРИАНТ ЗАДЕЛКИ СТЫКОВ НЕТВЕРДЕЮЩЕЙ МАСТИКОЙ РИС. 1



Полимерцементный состав
 10 10 10 10
 Мастика нетвердеющая строительная ГОСТ 14791-79
 20

Воздухозащитная прокладка
 Упругая прокладка по проекту

А ВАРИАНТ ЗАДЕЛКИ СТЫКОВ ВУЛКАНИЗИРУЮЩЕЙ МАСТИКОЙ РИС. 2



Упругая прокладка по проекту
 10 10 10 10
 Вулканизирующаяся мастика по проекту

Воздухозащитная прокладка

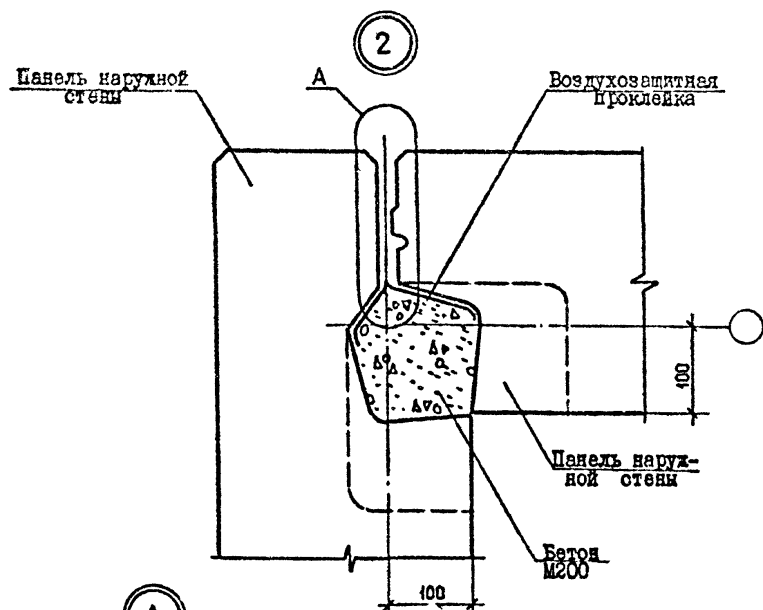
Спецификацию см. докум. 32, лист I

				1.090.1-2с.7-1 01			
Нач. отд.	Эпишерашвили	К. Зель	10.6.84	УЗЕК I	Страница	Лист	Листов
Н. контр.	Спладзе	В. Зель	10.6.84		Р	1	1
Рук. маст.	Касрадзе	В. Зель	10.6.84		ТБИЛЗНИИЭП		
ГИП	Эпишерашвили	К. Зель	10.6.84				
Рук. гр.	Бурамадзе	В. Зель	10.6.84				
Проверил	Салихова	В. Зель	10.6.84				
Разраб.	Цепи	В. Зель	10.6.84				

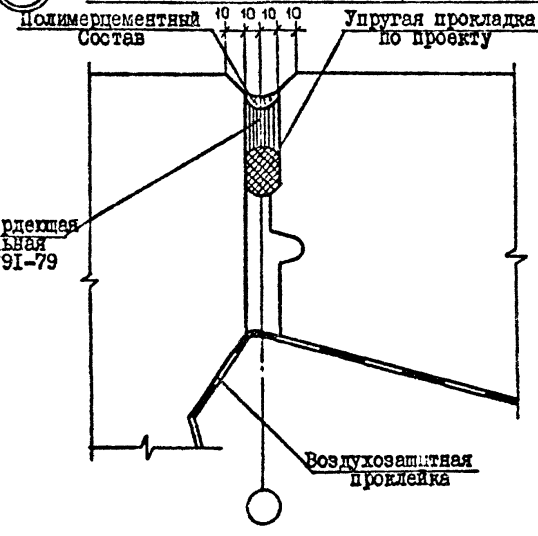
Котировал

Формат А3

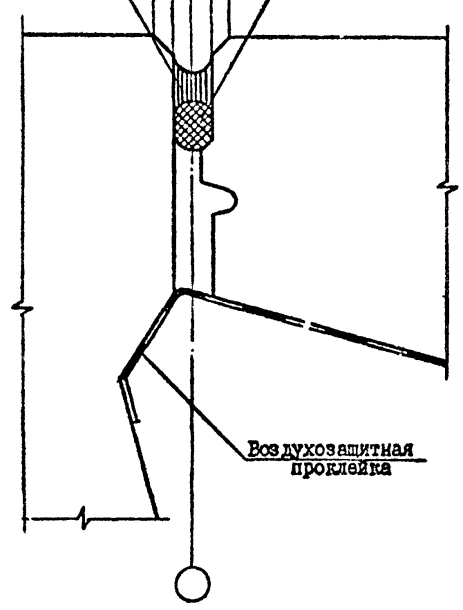
Т.к. 1.090.1-2с. 6. 7-1.



А ВАРИАНТ ЗАДЕЛКИ ШТКА НЕТВЕРДЕЮЩЕЙ МАСТИКОЙ **РИС. 1**



А ВАРИАНТ ЗАДЕЛКИ ШТКА ВУЛКАНИЗИРУЮЩЕЙ МАСТИКОЙ **РИС. 2**



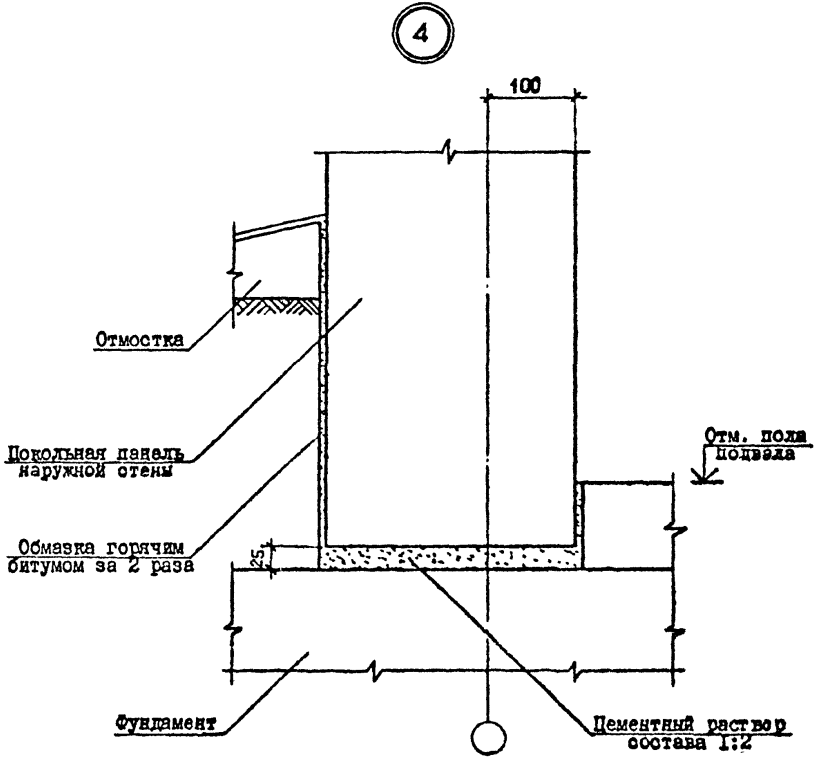
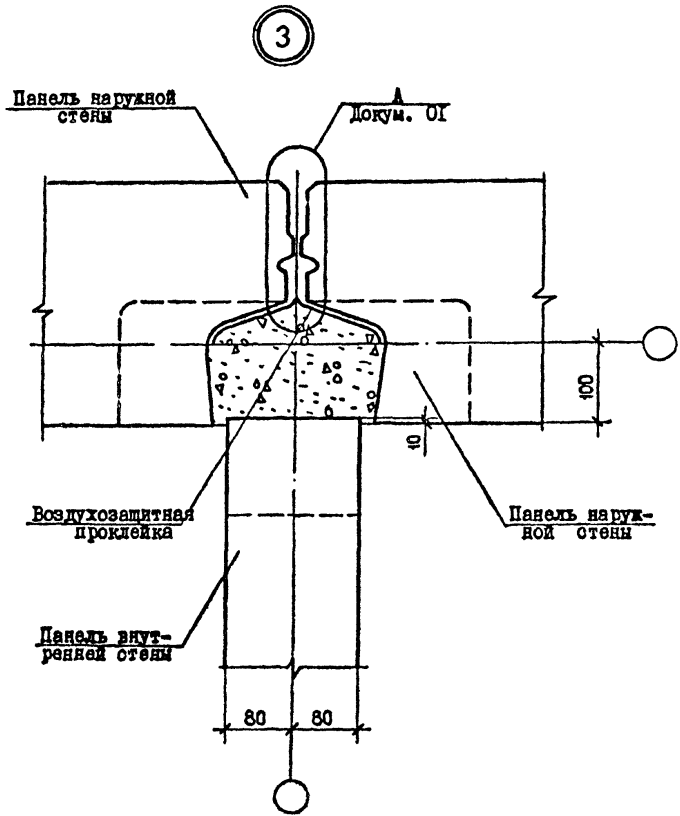
Спецификацию См. докум. 32, лист I

Изм. №, Подпись и дата

Мастака нетвердеющая строительная ГОСТ 14791-79

Нач.отд.	Эдишерашвили	31.08	10.6.87	1.090.1-2с.7-1 02	Страницы Р	Лист 1	Листов 1
Н.контр.	Склягадзе	31	10.6.87				
Рук.мост.	Касрадзе	31	10.6.87	УЗЕМ 2	ТБИЛЗНИИЭП		
ГИП	Эдишерашвили	31	10.6.87				
Рук.гр.	Бурджанадзе	31	10.6.87	Копировал	Формат А3		
Проверил	Салихова	31	2.6.87				
Разработ.	Шелия	31	2.6.87				

Т.И. 1.090.1-2с. 6 Ч-1.



Спецификацию см. докум. 32, лист I

1.090.1-2с.7-1 03

УЗЛЫ 3, 4

Изм. №	Получен и дата	Выполнен №

Нач. отд.	Эдигерашвили	21.08.87	10.6.87
Н. контр.	Силагелдзе	21.08.87	10.6.87
Рук. маст.	Касрадзе	21.08.87	10.6.87
ГИП	Эдигерашвили	21.08.87	10.6.87
Рук. гр.	Бурджанадзе	21.08.87	10.6.87
Проверил	Салкхвара	21.08.87	10.6.87
Разраб.	Шалия	21.08.87	10.6.87

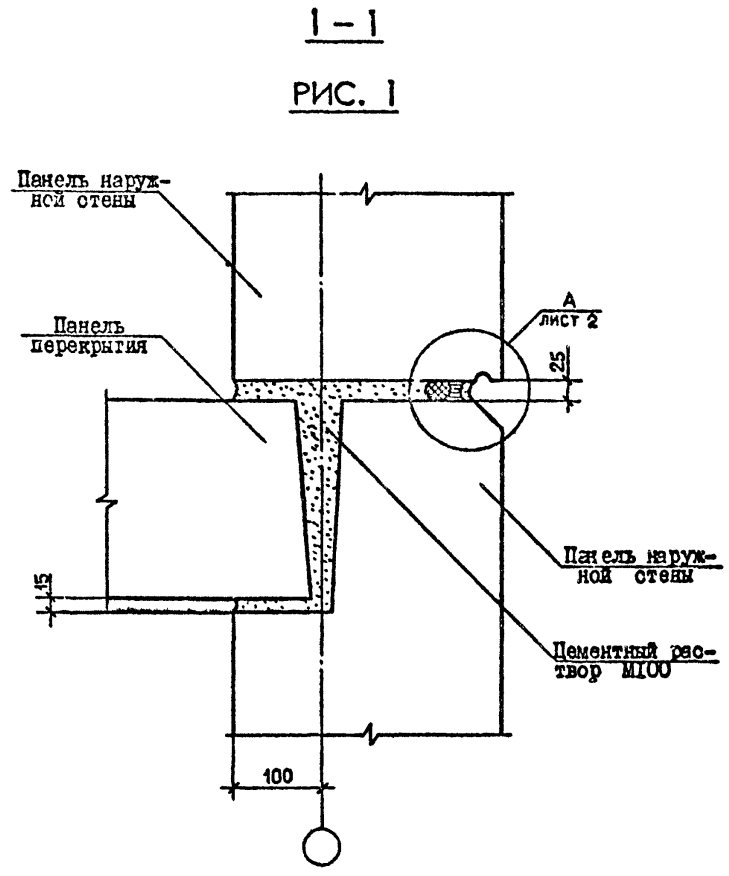
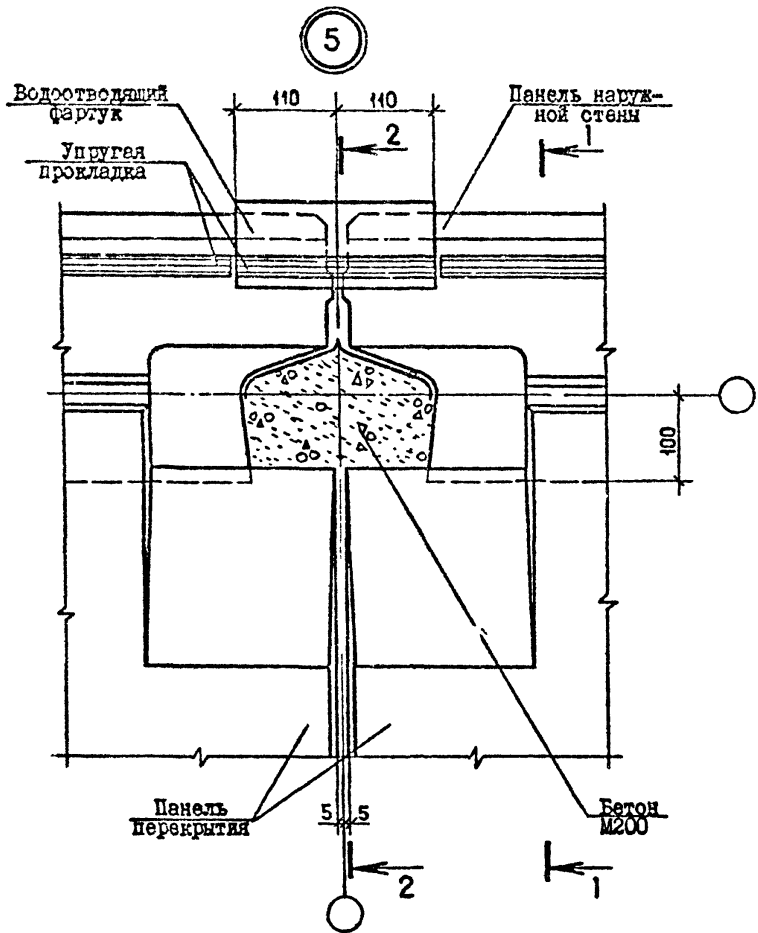
Страна	Лист	Листов

ТБИЛЗНИИЭП

Копировал

Формат А3

т.к. 1090.1-2с. в. 7-1



1-1
РИС. 1

Спецификация см. докум. 32, лист I

Лист № позн. Подпись и дата Издание №

Наименование этажа	Сечение	Рис.	Лист
Промежуточный	I-I	1	1
	2-2	2	
Цокольный	I-I	3	2
	2-2	4	

Нач. отд.	Эпишерашвили	И. Дони	10.6.89
Н. контр.	Силагодзе	В. Дони	10.6.89
Рук. маст.	Касрадзе	В. Дони	10.6.89
	ГИП	Эпишерашвили	И. Дони
Рук. гр.	Буражандзе	В. Дони	10.6.89
Проверил	Салихова	В. Дони	10.6.89
Разработ.	Шелля	В. Дони	10.6.89

1.090.1-2с.7-1 04

УЗЕИ 5

Стадия	Лист	Листов
Р	1	2

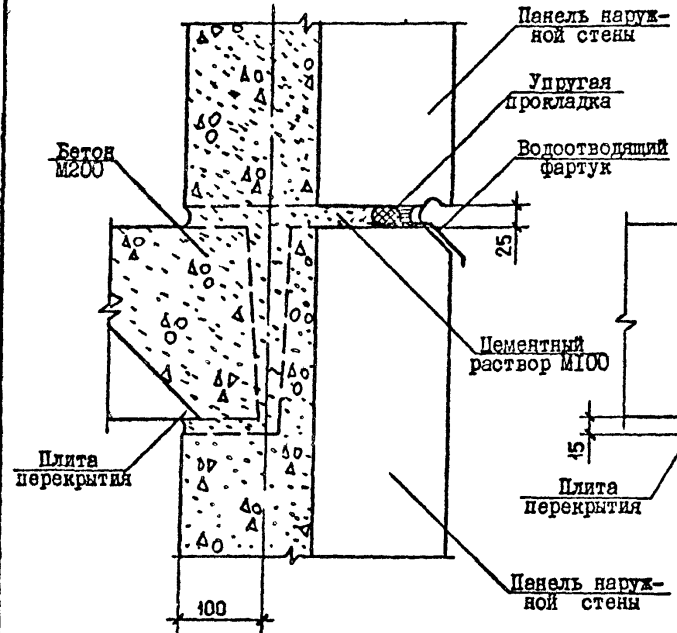
ТБИЛЗНИИЭП

Контроль

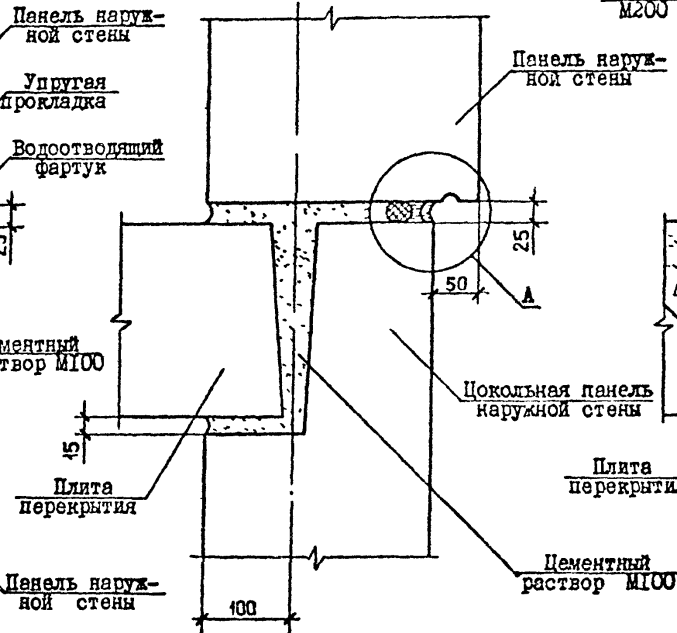
Формат А3

ТЖ 1090.1-2с. 6 7-1

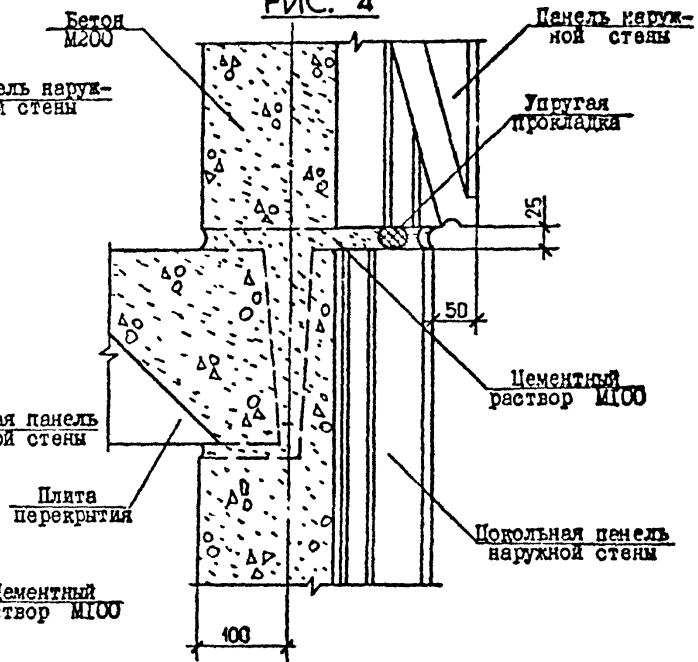
2-2
РИС. 2



1-1
РИС. 3



2-2
РИС. 4

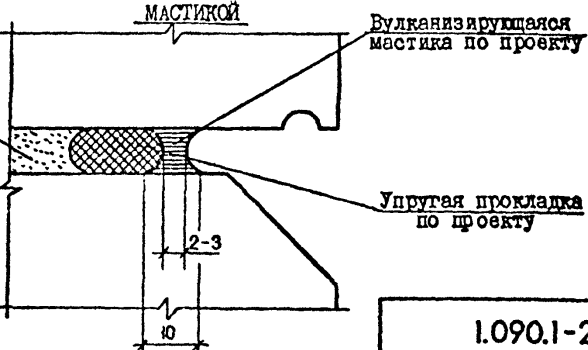
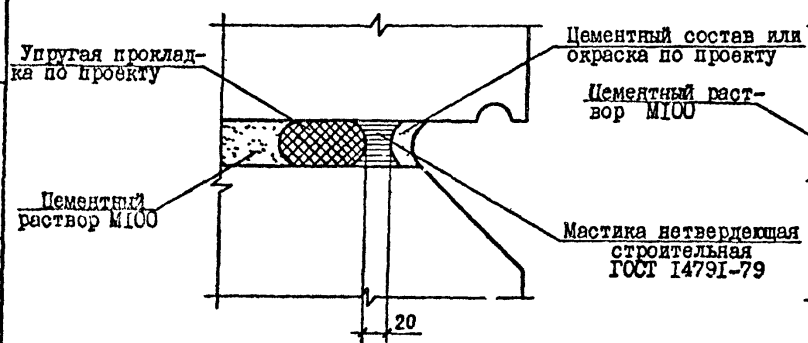


А РИС. 1

А РИС. 2

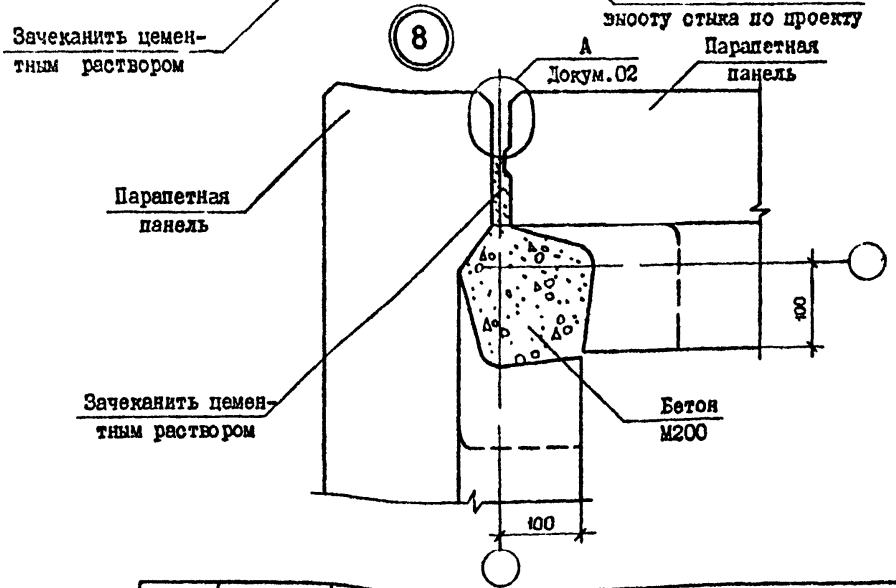
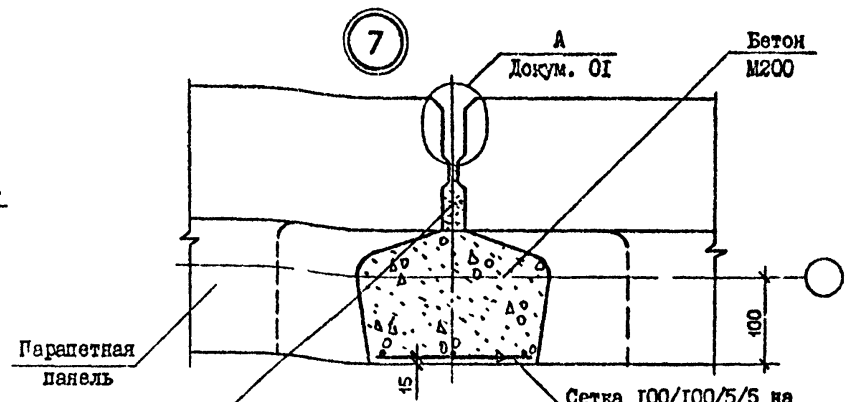
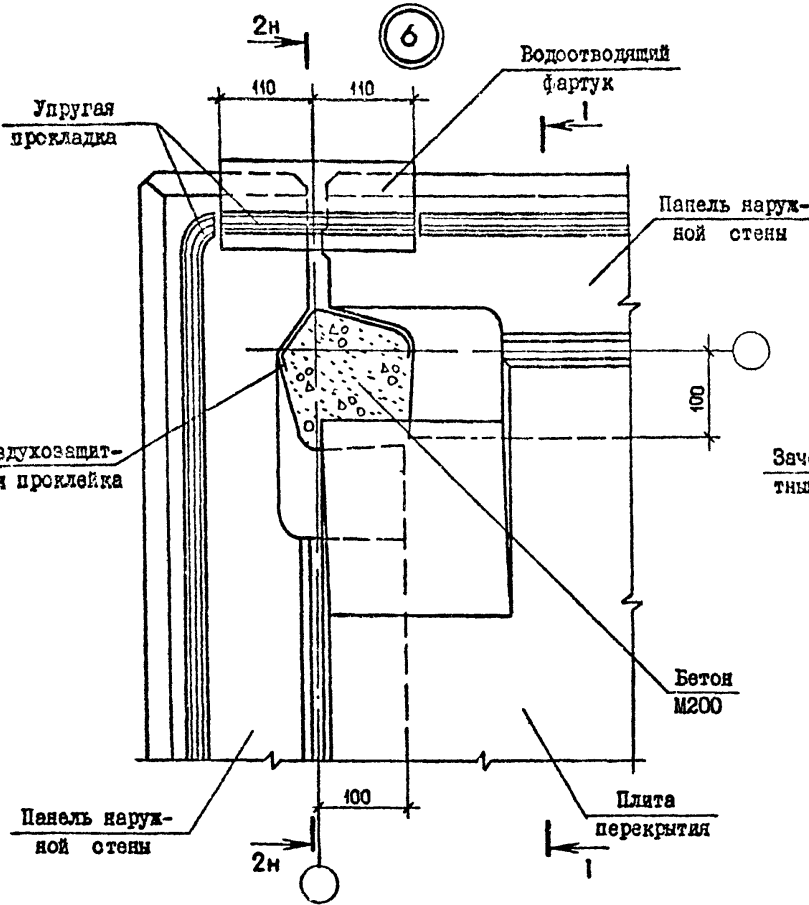
ВАРИАНТ ЗАДЕЛКИ СТЫКА НЕТВЕРДЕЮЩЕЙ МАСТИКОЙ

ВАРИАНТ ЗАДЕЛКИ СТЫКА ВУЛКАНИЗИРУЮЩЕЙ МАСТИКОЙ



Испол. М.И.Полд. Подпись и дата

ТК.1090 1-2с. 6 7-1.



Изм. №, дата, Подпись и дата, Имя и под.

Наименование этажа	Сечение	Рис.	Докум.	Лист
Промежуточный	I-I	1	04	1
	2-2	2	04	2
Цокольный	I-I	3	04	2
	2-2	4	04	2

Спецификацию см. докум. 32, лист I

Нач. отд.	Эдигерашвили	10.6.89
Н. контр.	Силагадзе	10.6.89
Рук. маст.	Касрадзе	10.6.89
ГИП	Эдигерашвили	10.6.89
Рук. гр.	Бурджанадзе	10.6.89
Проверил	Салихова	10.6.89
Разраб.	Шениа	10.6.89

1.090.1-2с.7-1 05

УЗЛЫ 6, 7, 8

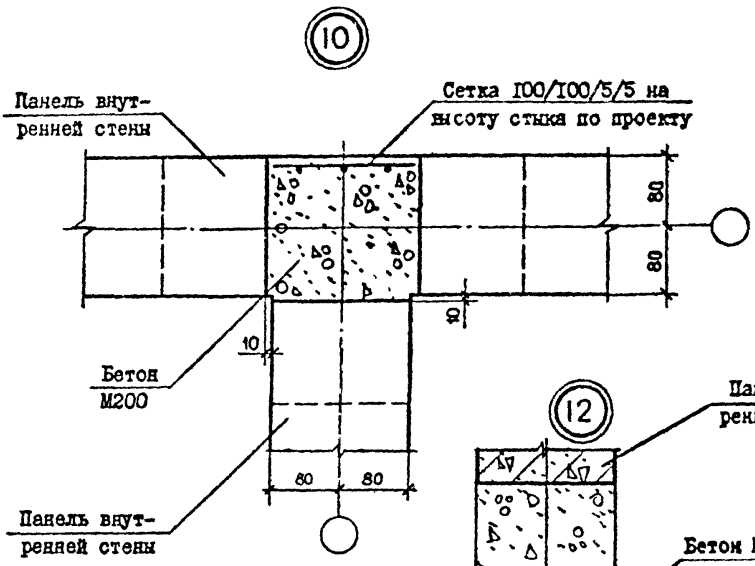
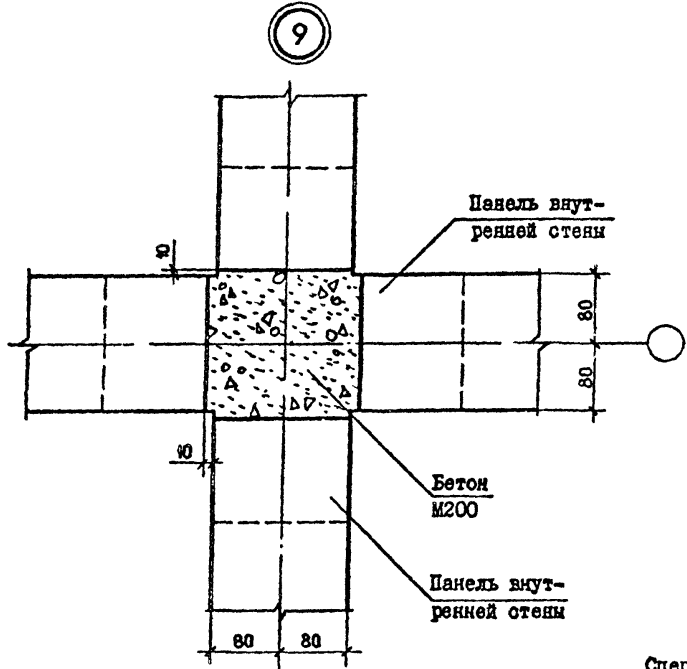
Стдия	Лист	Листов
		1

ТБИЛЗНИИЭП

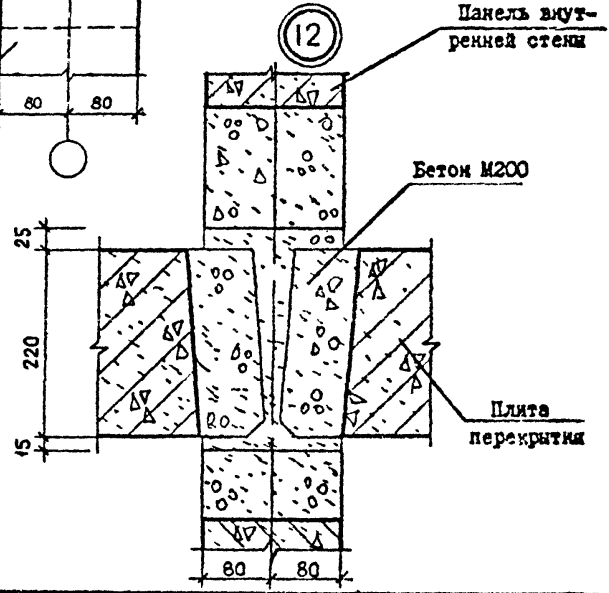
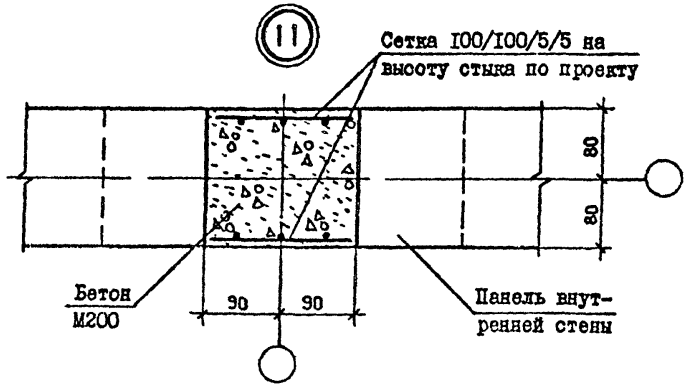
Формат А3

Копировал

ТК 1090.1-2с. 6. 7-1



Спецификацию см. докум. 32, лист 2



Имя	Подпись	Дата	Замечания

Нач.отп.	Эпишерашвили	И. доп.	10.6.84
Н.контр.	Силагедзе	И. доп.	10.6.84
Рук.мост.	Касрадзе	И. доп.	10.6.84
ГИП	Эпишерашвили	И. доп.	10.6.84
Рук.гр.	Бурджанадзе	И. доп.	10.6.84
Проверил	Салихова	И. доп.	4.6.84
Разработ.	Шелпя	И. доп.	4.6.84

1.090.1-2с.7-1 06

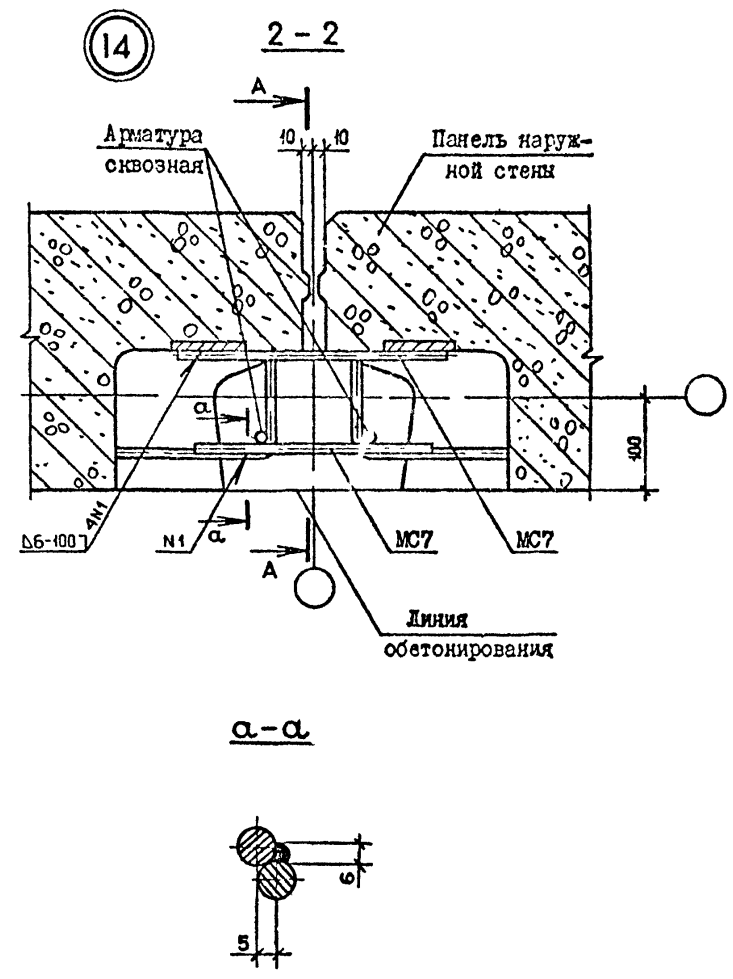
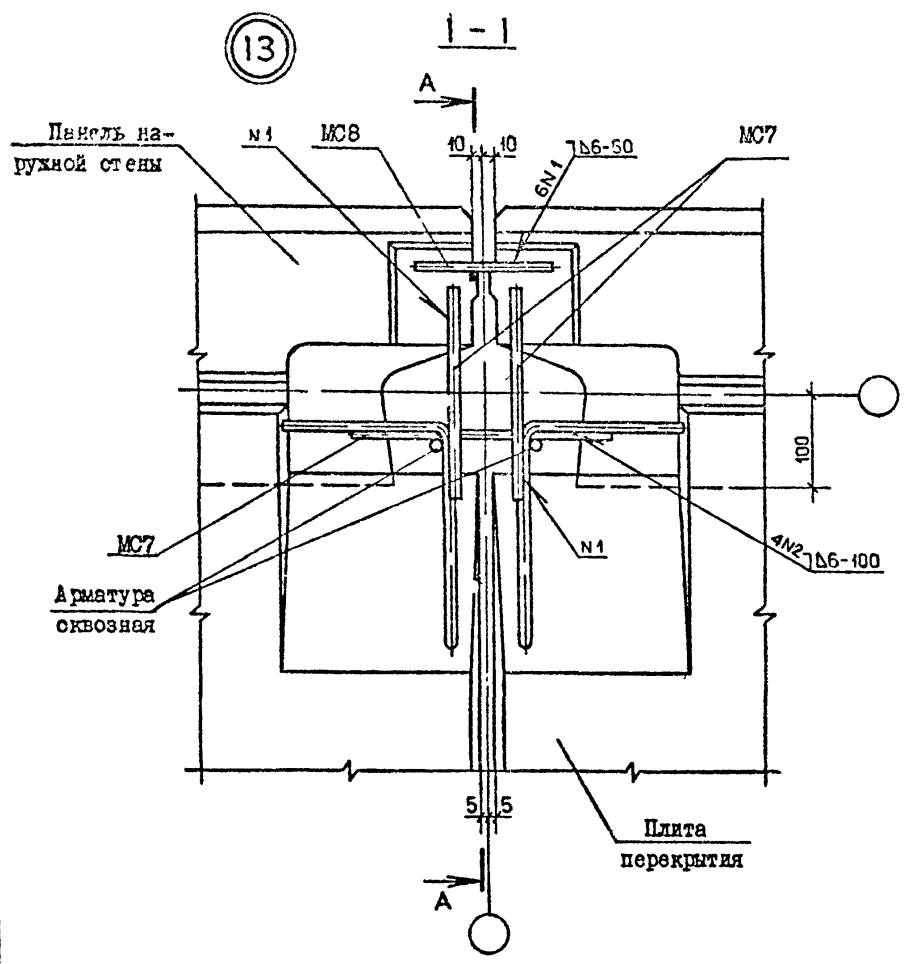
УЗЛ 9, 10, 11, 12

Страница	Лист	Листов
Р	1	1
ТБИЛЗНИИЭП		

Копировал

Формат А3

ТХ 1090.1-2с в 2-1



Спецификация см. докум. 32, лист 2

Име. № пост.	Подпись и дата	Должность

Нач. отд.	Эдишерашвили	11.6.84
Н. контр.	Силагадзе	11.6.84
Рук. маст.	Касрадзе	11.6.84
ГИП	Эдишерашвили	11.6.84
Рук. гр.	Бурджанадзе	11.6.84
Проверил	Салихова	5.6.84
Разраб.	Шелия	6.6.84

1.090.1-2с.7-1 07

УЗЛН 13, 14

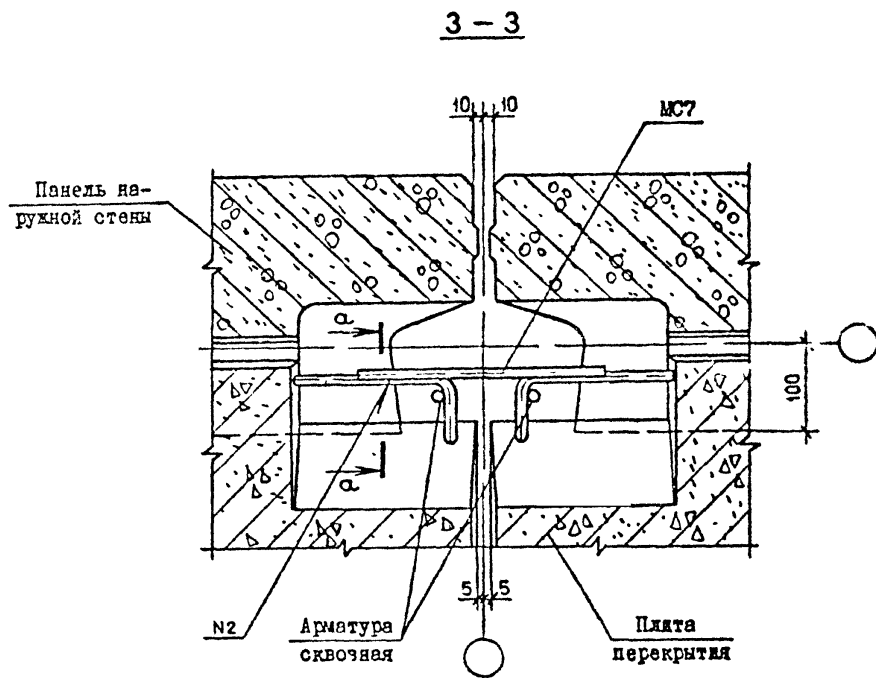
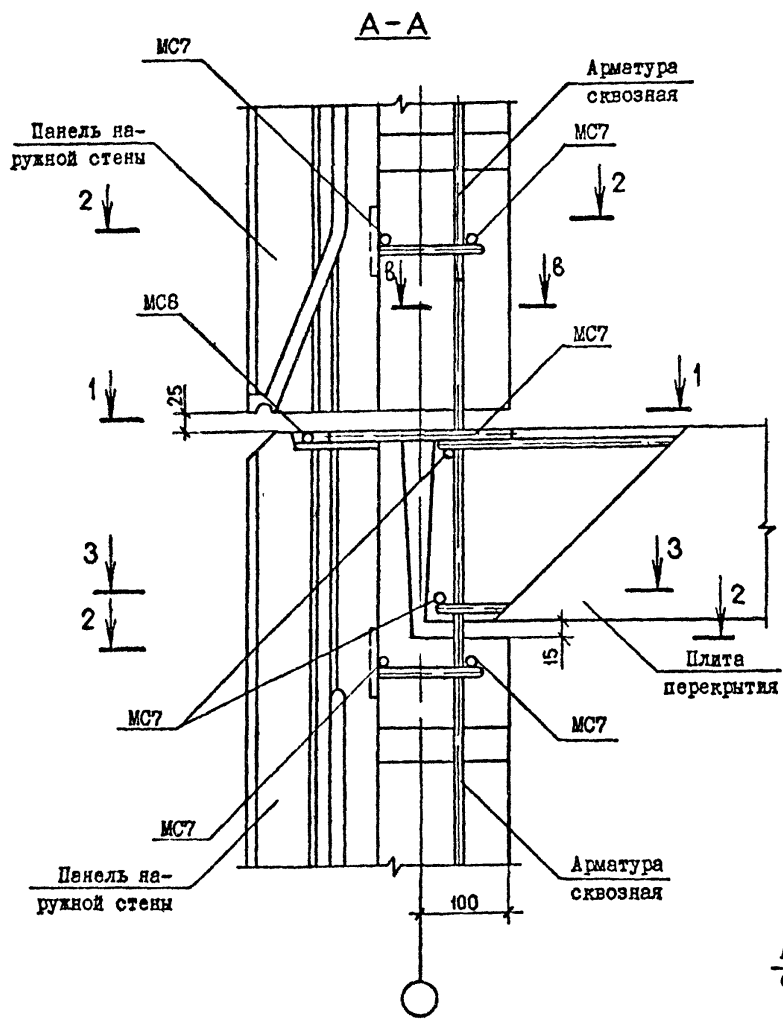
Стадия	Лист	Листов
Р	1	2
ТБИЛЗНИИЭП		

Копировал

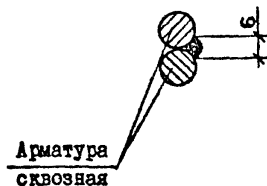
Формат А3

тк 1090.1-2.в. в. 7-1

Имя, У.полп. Подпись и дата
Взам. инв. №



8 - 8



Сечение а-а см. лист I

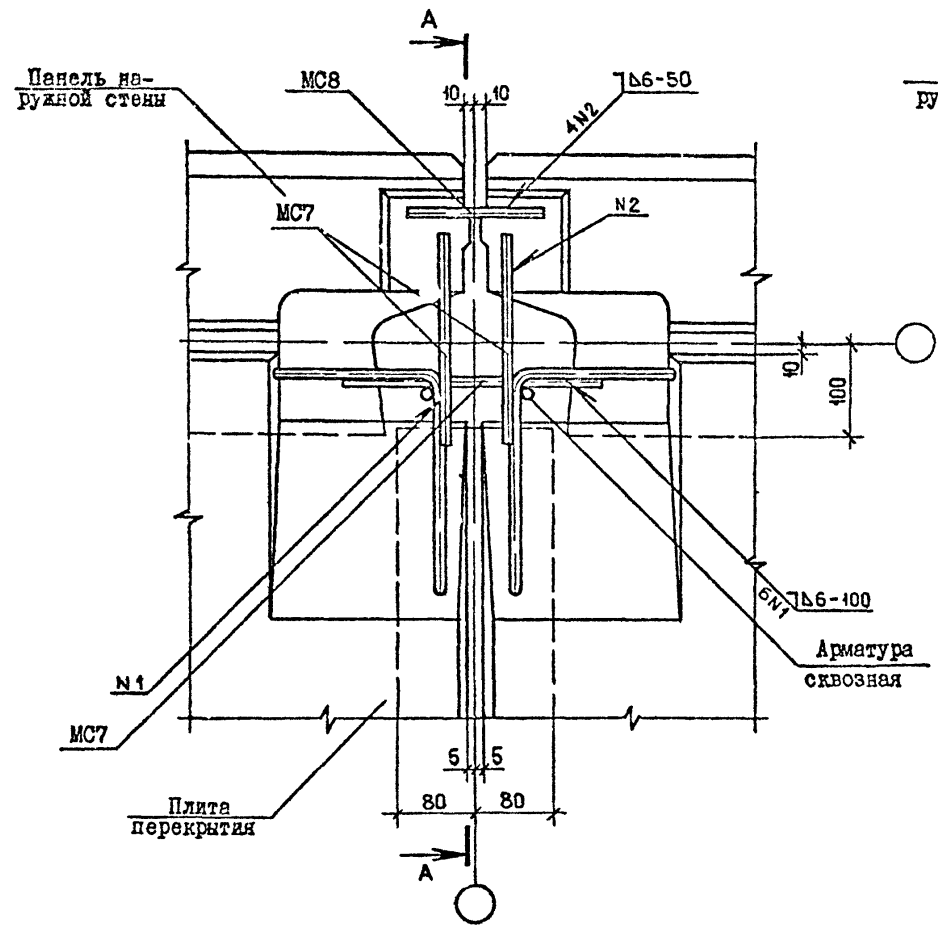
1.090.1-2с.7-1 07

Копировали

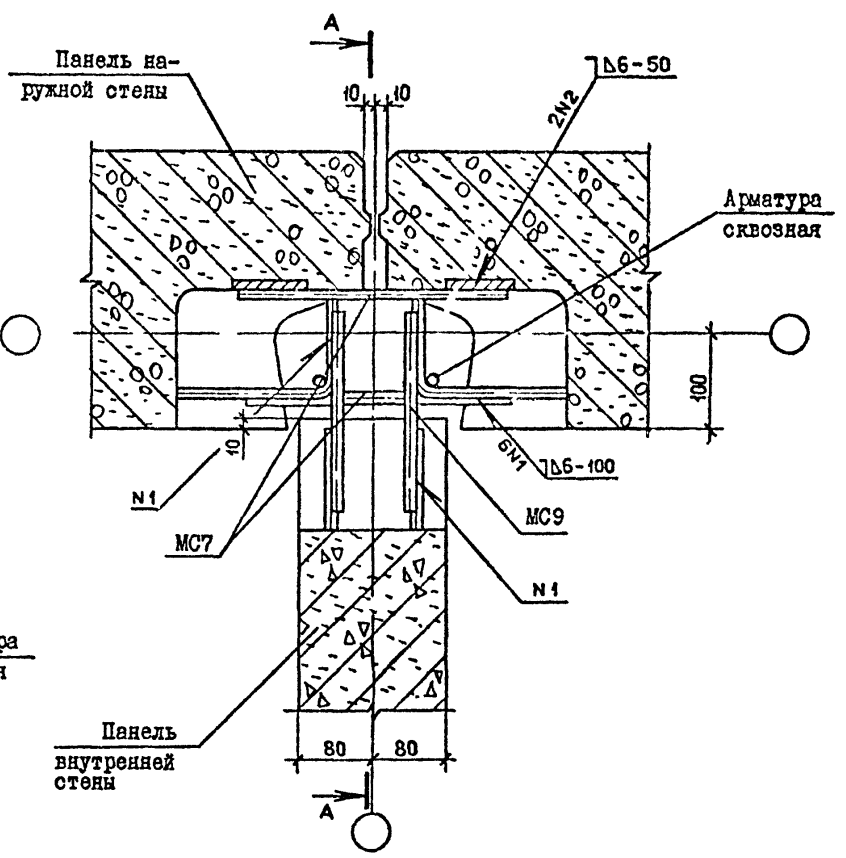
Формат А3

Лист
2

15 1-1



16 2-2



TK 1090.1-2c в. 7-1.

Изм. №	Подпись и дата	Исполн. №

Спецификация см. докум. 32, лист 3

Нач. отд.	Эдишерашвили	12.6.87
Н.контр	Силагедзе	12.6.87
Рук. маст.	Касрадзе	12.6.87
ГИП	Эдишерашвили	12.6.87
Рук. гр.	Буржанадзе	12.6.87
Проверил	Салихова	6.6.87
Разраб.	Шелия	6.6.87

1.090.1-2с.7-1 08

УЗЛН 15, 16

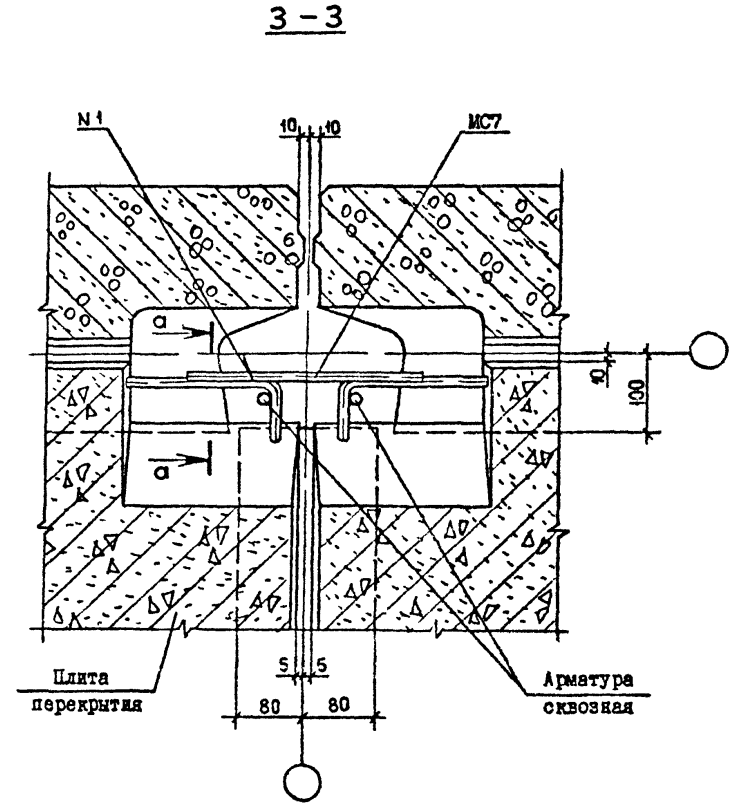
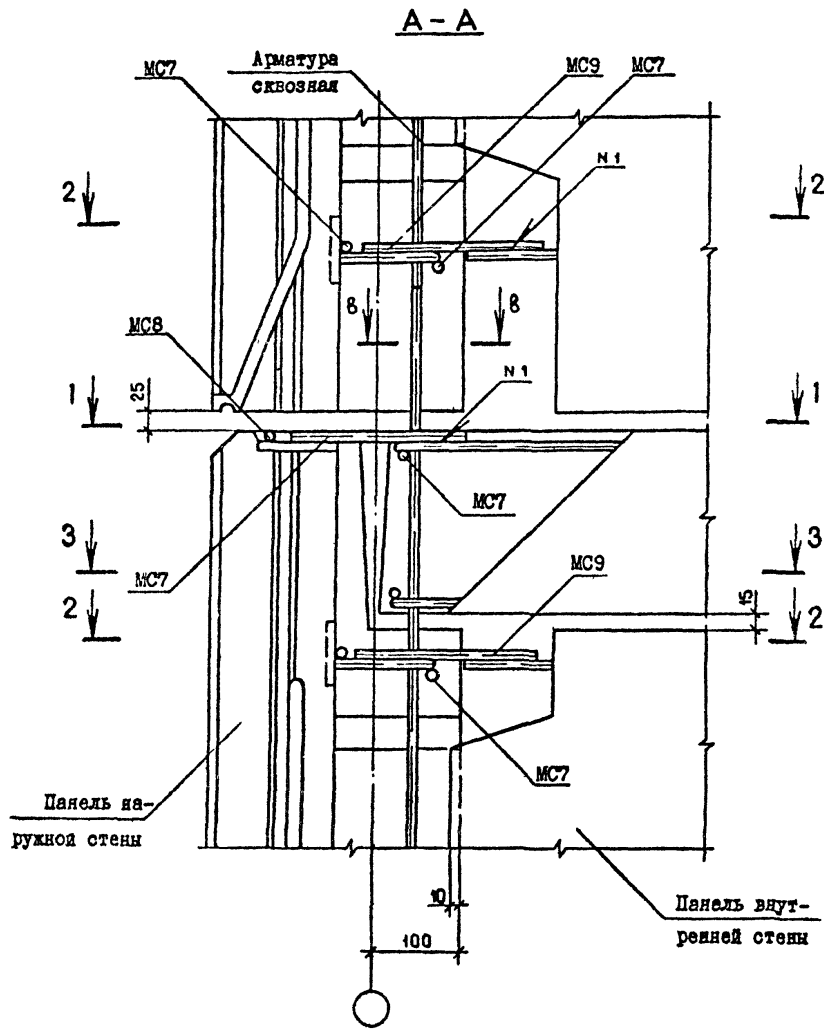
Стадия	Лист	Листов
Р	1	2
ТБИЛЗНИИЭП		

Контроль

Формат А3

TK 1090.1-2c.7-1

Лист, № докум., Подпись, и дата, Объем, ив.л., №



Сечения а-а, в-в см. докум. 07, лист 1,2

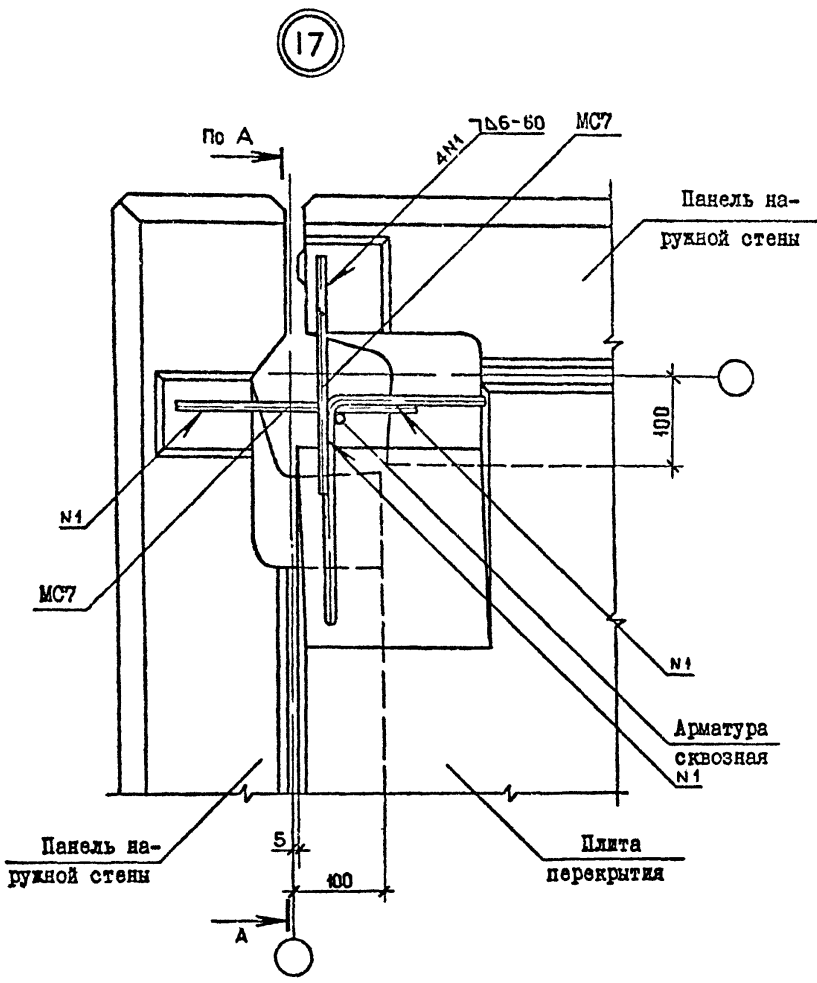
1.090.1-2c.7-1 08

Копировал

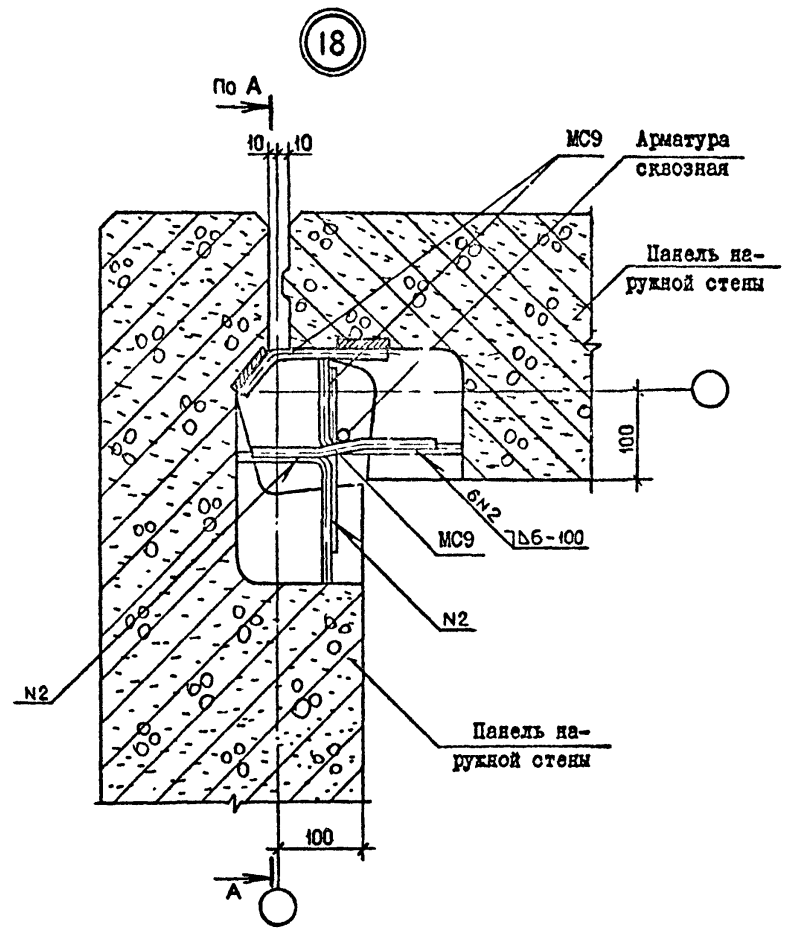
Формат А3

Лист
2

ТК 1090.1-2с.7-1 в 4-1



Сечение А-А см. докум. 07, лист 2



Нач. отд.	Эдигерашвили	14.6.89
Н. контр.	Сялагадзе	14.6.89
Рук. маст.	Касрадзе	14.6.89
ГИП	Эдигерашвили	14.6.89
Рук. гр.	Бурджанадзе	14.6.89
Проверил	Салихова	9.6.89
Разраб.	Шелия	9.6.89

1.090.1-2с.7-1 09

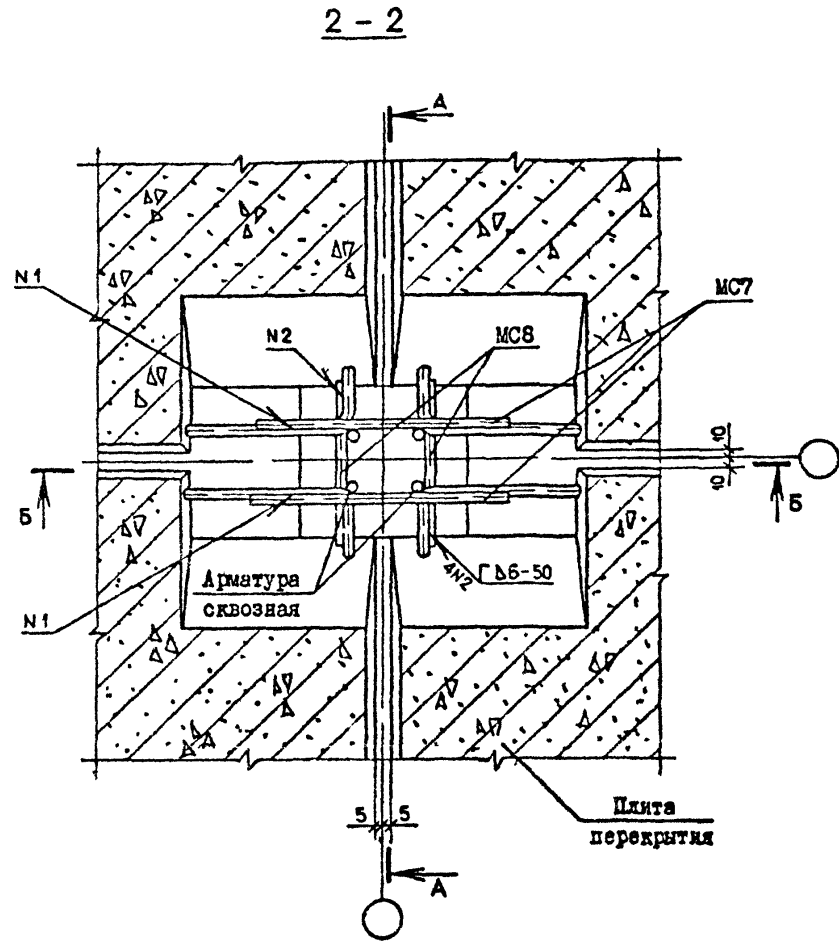
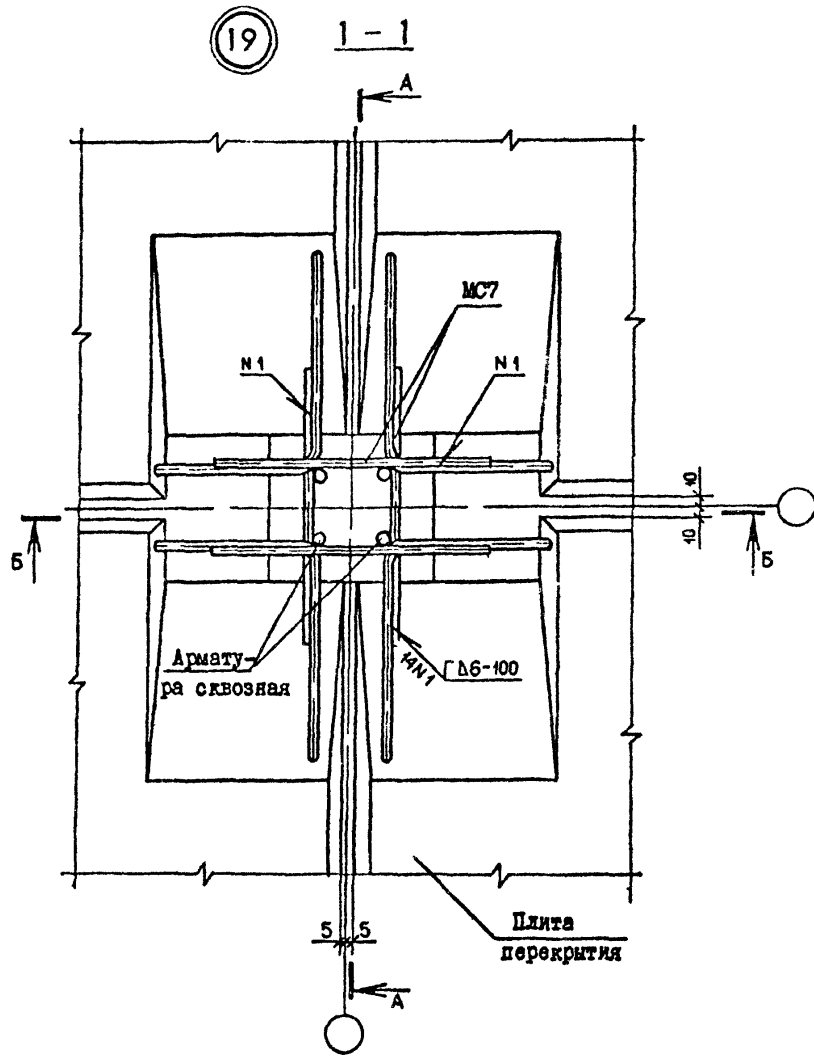
УЗЛЫ 17, 18

Стенда	Лист	Листов
Р	1	1
ТБИЗНИИЭП		

Контроль

Формат А3

ТК 1090.1-2с. в 7-1.



Спецификацию см. докум. 32, лист 3

Имя, Ф. и подп.	Подпись и дата	Взам.инв. №
-----------------	----------------	-------------

Нач. отд.	Эдишерашвили	14.06.89
Н. контр.	Сплагалдзе	14.06.89
Рук. маст.	Касрадзе	14.06.89
ГИП	Эдишерашвили	14.06.89
Рук. гр.	Бурджанидзе	14.06.89
Проверил	Салихова	10.06.89
Разраб.	Шениа	10.06.89

1.090.1-2с.7-1 10

УЗЕЛ 19

Стадия	Лист	Листов
Б	1	2

ТБИЛЗНИИЭП

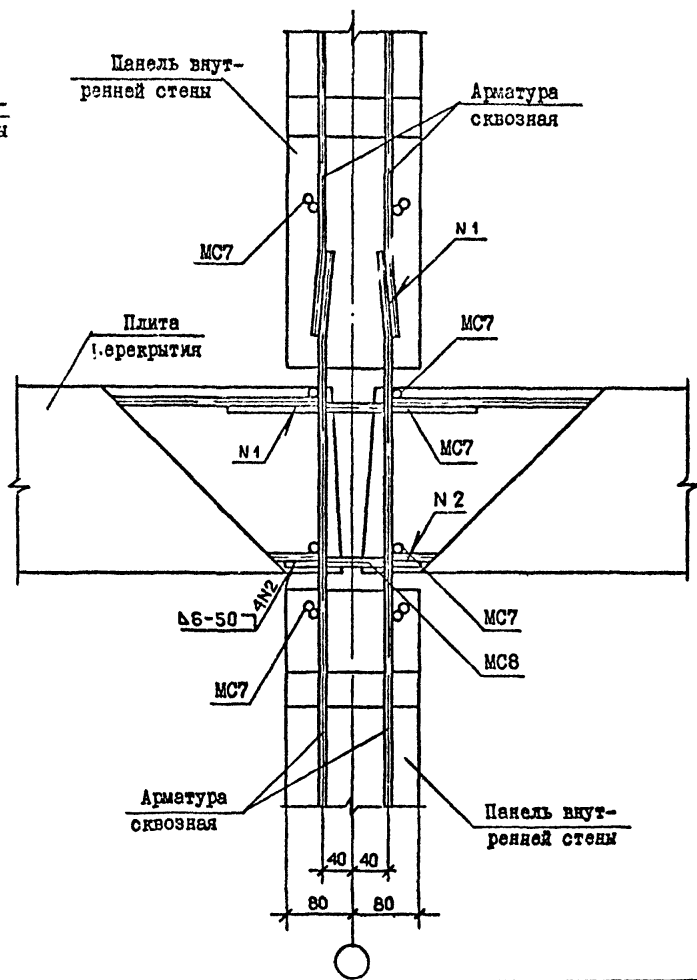
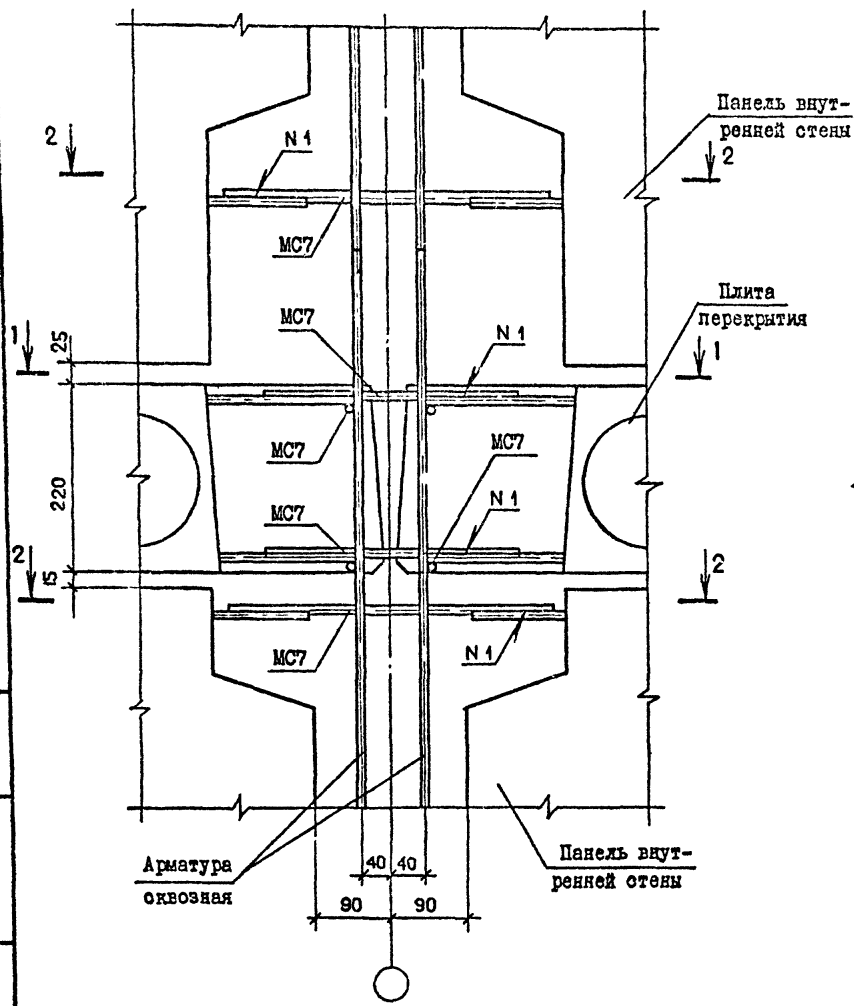
Котировал

Формат А3

A - A

Б - Б

Т.к. 1.090.1-2с в. 4-1



Имя, № подл.	Подпись и дата	Возм. шифр, №

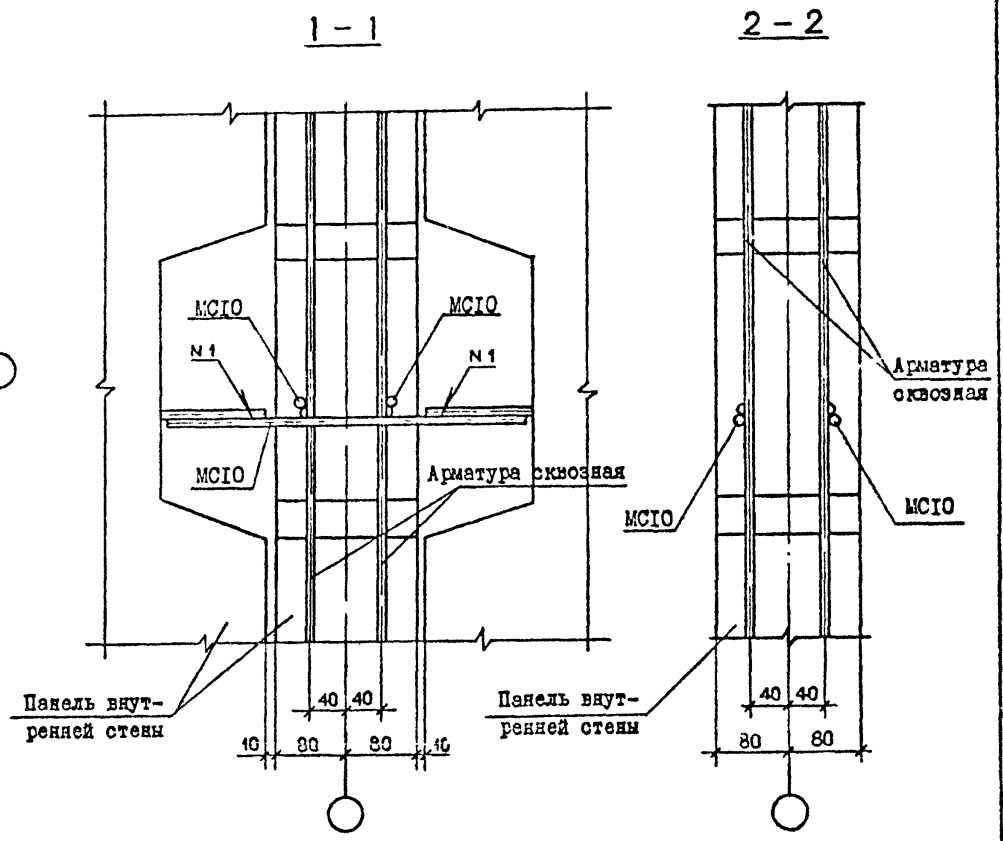
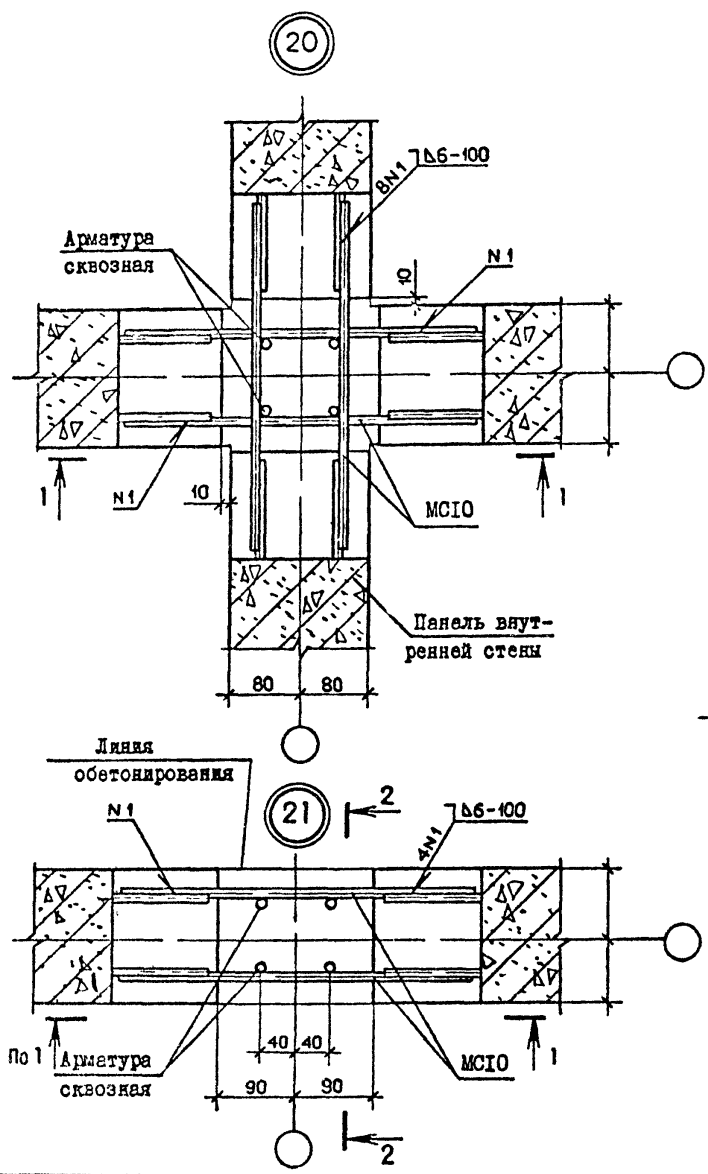
1.090.1-2с.7-1 10

Контроль

Формат А3

Лист	2
------	---

Лк. 1090.1-2с. В 7-1



Спецификацию см. докум. 32, лист 4

Лист 1 из 1
 Подпись и дата
 Исполнитель

Нач. отд.	Эдишерашвили	16.6.84
Н. контр.	Силагаладзе	16.6.84
Руч. маст.	Касрадзе	16.6.84
ГИП	Эдишерашвили	16.6.84
Руч. гр.	Бурджанадзе	16.6.84
Проверил	Салихова	16.6.84
Разработ.	Шелгия	16.6.84

1.090.1-2с.7-1 11

УЗЛЫ 20, 21

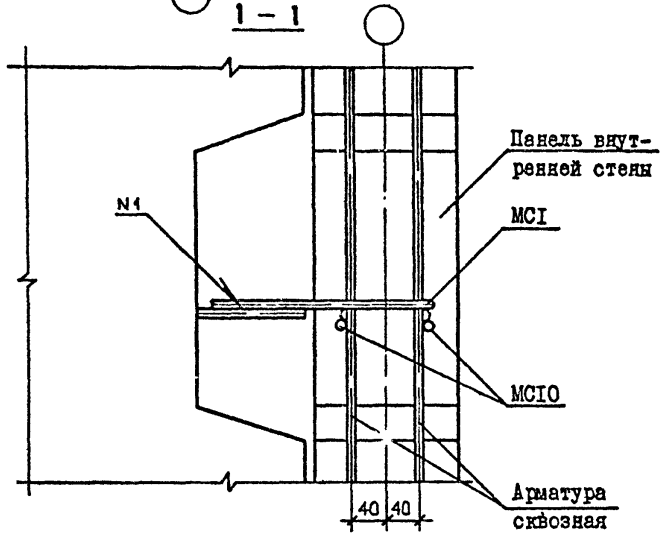
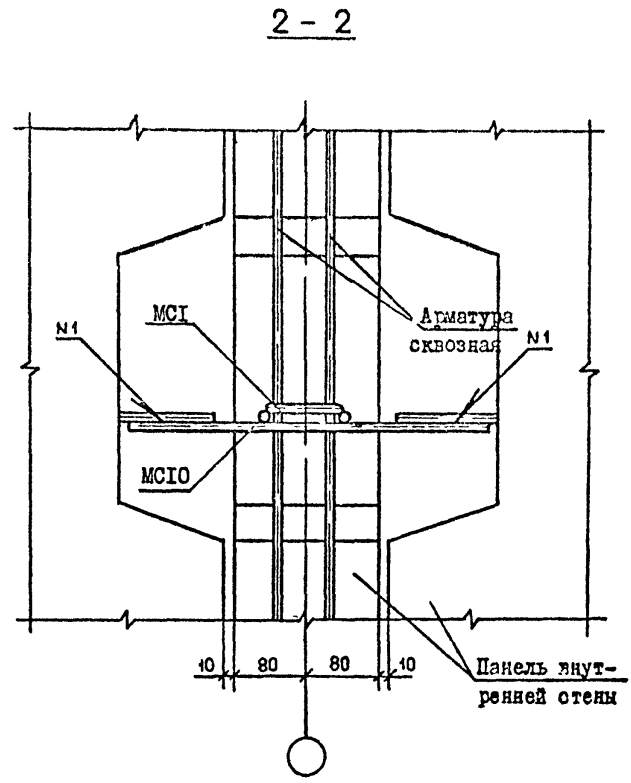
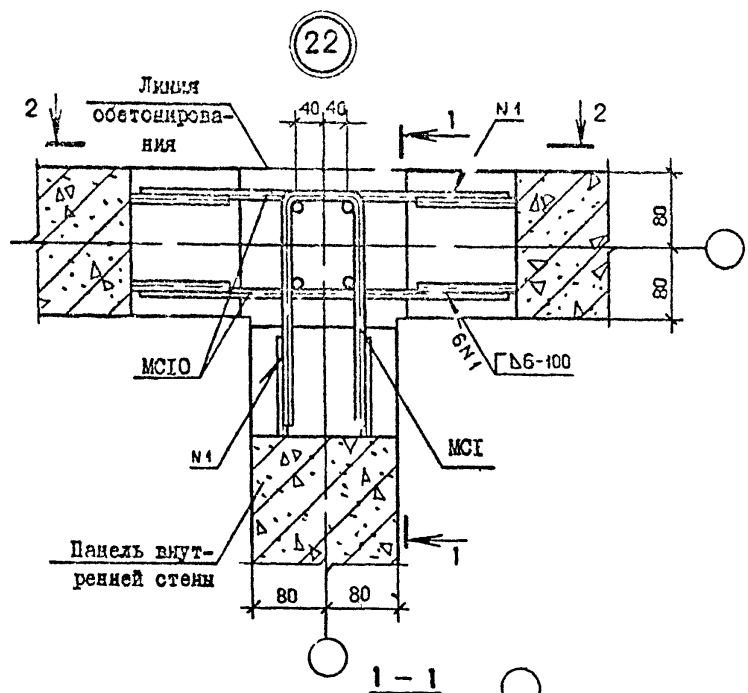
Стандия	Лист	Листов
	Р	1

ТБИЛЗНИИЭП

Копировал

Формат А3

Т.К. 1090.1-2с.7-1 в 2-1



Спецификацию см. докум. 32, Лист 4

Имя Исполн.	Подпись и дата	Взам.инв. №
-------------	----------------	-------------

Нач. отд.	Эдишерашвили	12.04	16.6.84
Н. контр.	Сялагдзе	12.04	16.6.84
Рук. маст.	Касрадзе	12.04	16.6.84
ГИП	Эдишерашвили	12.04	16.6.84
Рук. гр.	Буражандзе	12.04	16.6.84
Проверил	Салихова	12.04	16.6.84
Разраб.	Шолия	12.04	16.6.84

1090.1-2с.7-1 12

УЗЕЛ 22

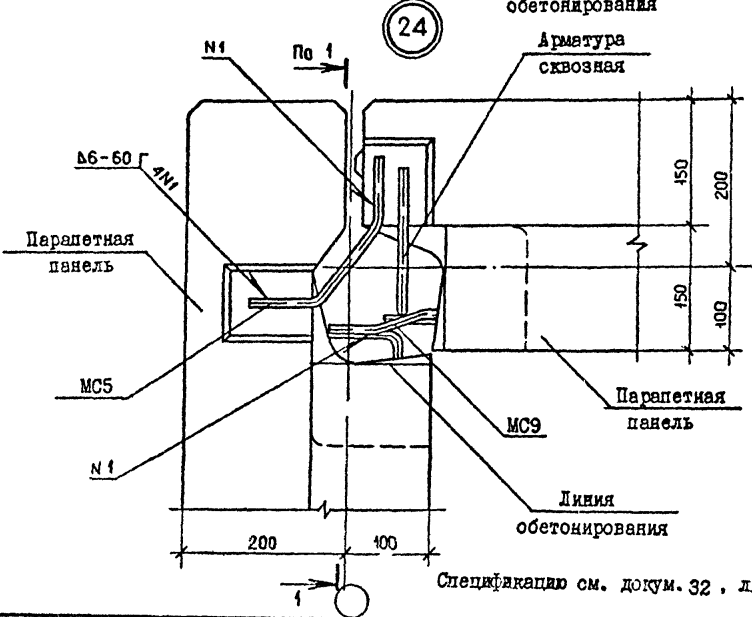
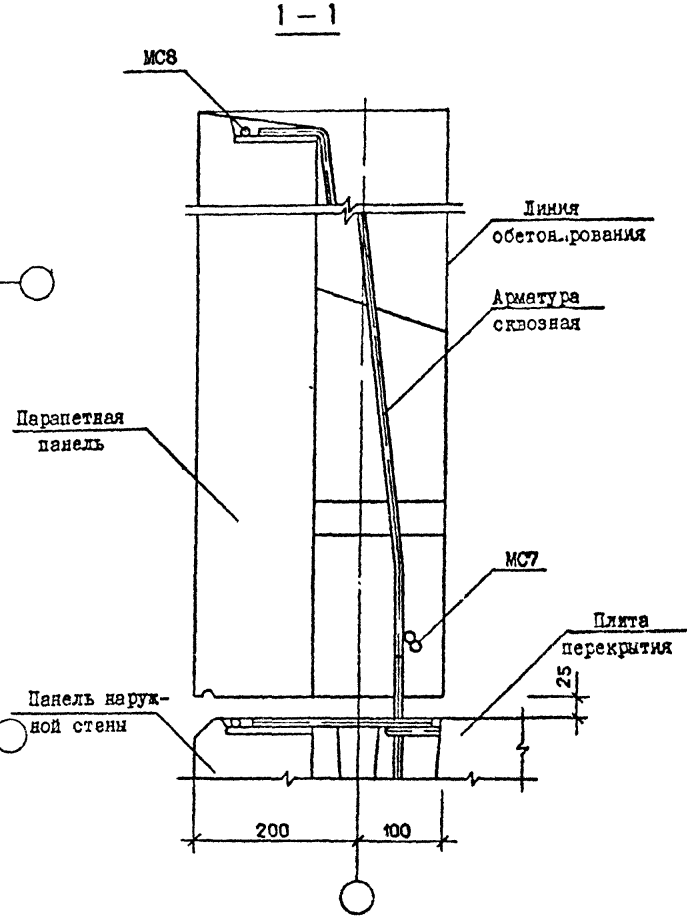
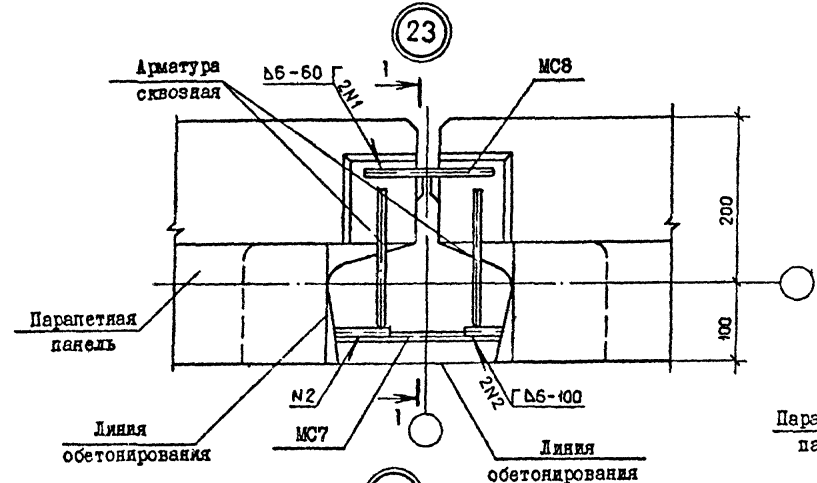
Стадия	Лист	Листов
Р		1

ТБИЗНИИЭП

Контроль

Формат А3

Т.К. 1.090.1-РС. В. 7-1



Спецификация см. докум. 32, лист 4

Нач. отд.	Эдигерашвили	12.01.81	10.6.81
Н. контр.	Силагашев	12.01.81	10.6.81
Рук. маст.	Касрадзе	12.01.81	10.6.81
ГИП	Эдигерашвили	12.01.81	10.6.81
Рук. гр.	Буражанадзе	12.01.81	10.6.81
Проверил	Салихова	12.01.81	10.6.81
Разработ.	Шелия	12.01.81	10.6.81

1.090.1-2с.7-1 13

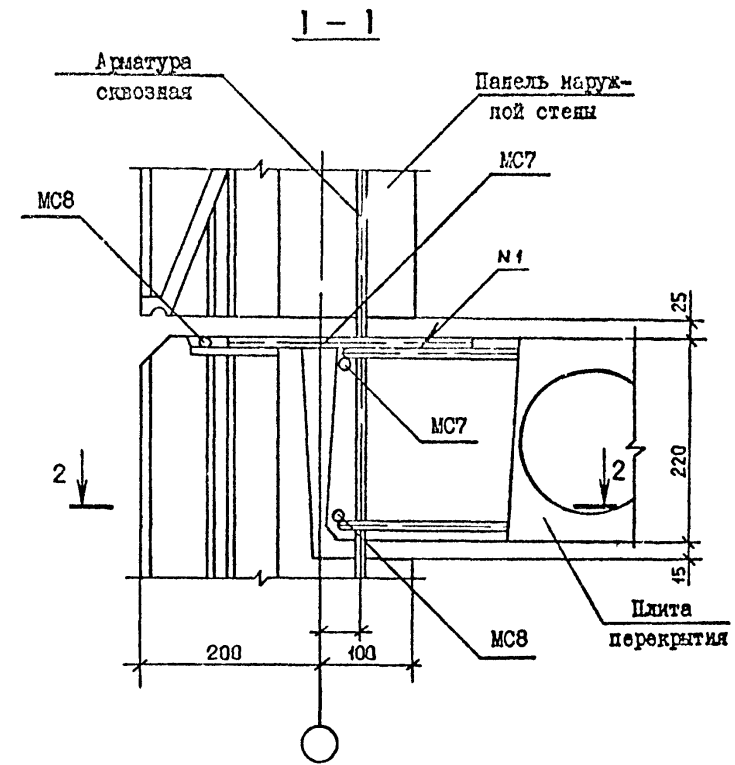
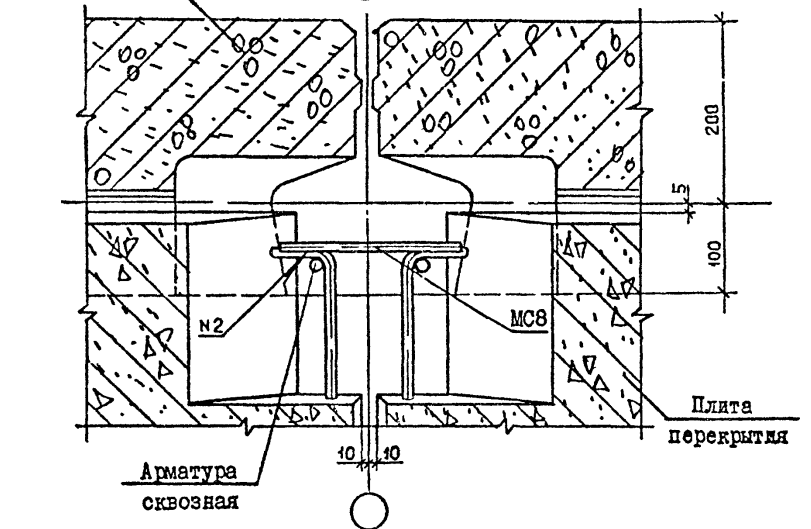
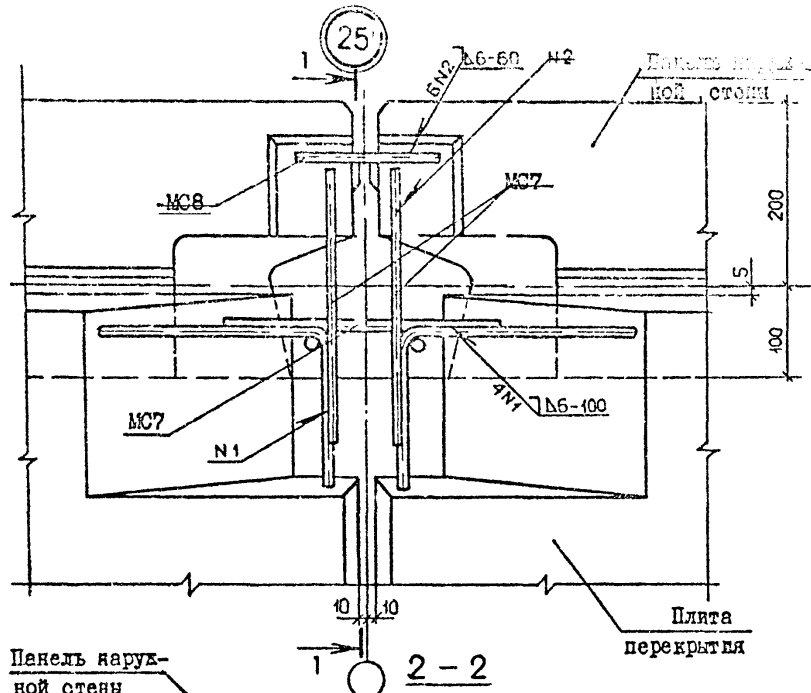
УЗШ 23, 24

Стр.	Лист	Листов
Р	1	1
ТБИЛЗНИИЭП		

Копировал

Формат А3

TK 1090.1-2c.7-1



Спецификация см. докум. 32, лист 4

Имя	№	полг	Подпись и дата	Изм. №

Нач. отд.	Эдишерашвили	20.6.81	20.6.81
Н.к. интр.	Силагадзе	20.6.81	20.6.81
Р.к. интр.	Касрадзе	20.6.81	20.6.81
Ук. интр.	Эдишерашвили	20.6.81	20.6.81
Р.к. гр.	Буржаназе	20.6.81	20.6.81
Проектант	Салихова	20.6.81	20.6.81
Разраб.	Шелия	20.6.81	20.6.81

1.090.1-2c.7-1 14

УЗЕИ 25

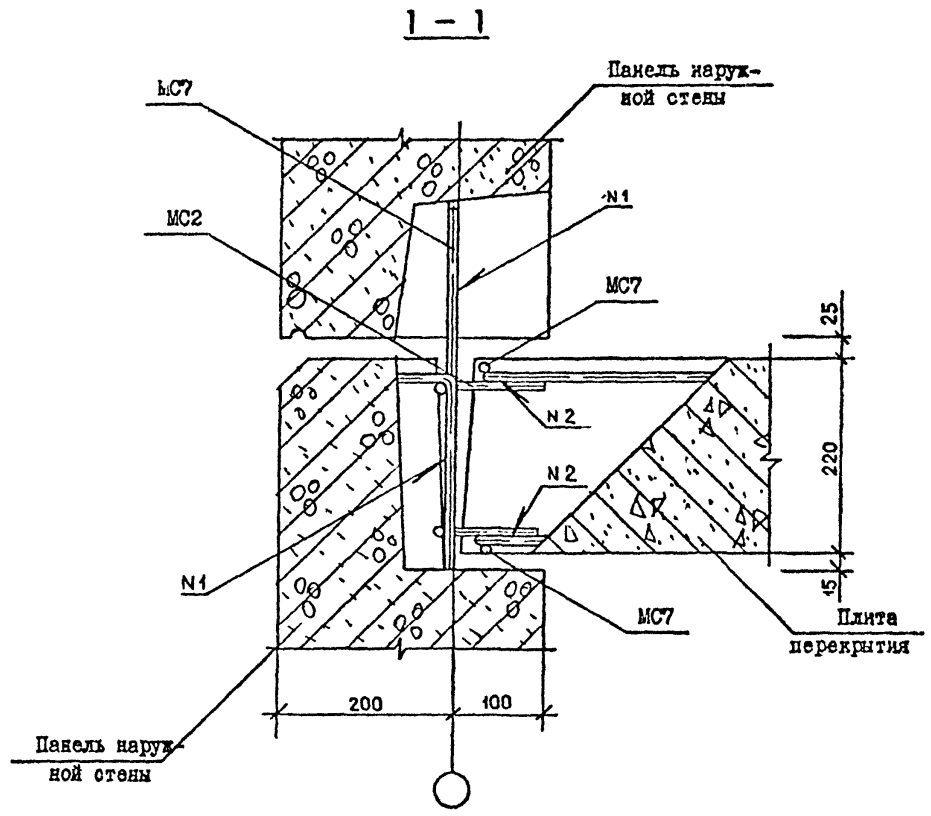
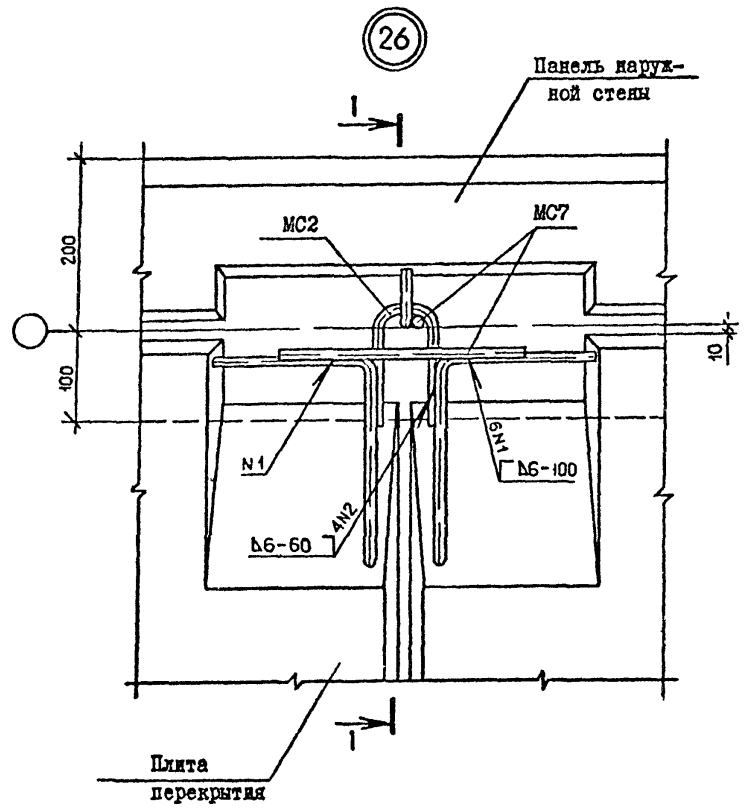
Стадия	Лист	Листов
Р	1	1

ТбилЗНИИЭП

Копировал

Формат А3

ТК 1090.1-2с.7-1



Спецификацию см. докум.32 , лист 5

Имя и полн.	Подпись	дата	Взам.инв. №
-------------	---------	------	-------------

Нач.отд.	Эдишерашвили	А. Зам	20.6.84
Н.контр.	Сялагадзе	В. Зам	20.6.84
Рук.маст.	Касрадзе	В. Зам	20.6.84
ГИП	Эдишерашвили	А. Зам	20.6.84
Рук.гр.	Бурджанадзе	В. Зам	20.6.84
Проверил	Салихова	В. Зам	10.6.84
Разраб.	Шолия	В. Зам	10.6.84

1.090.1-2с7-1 15

УЗЕЛ 26

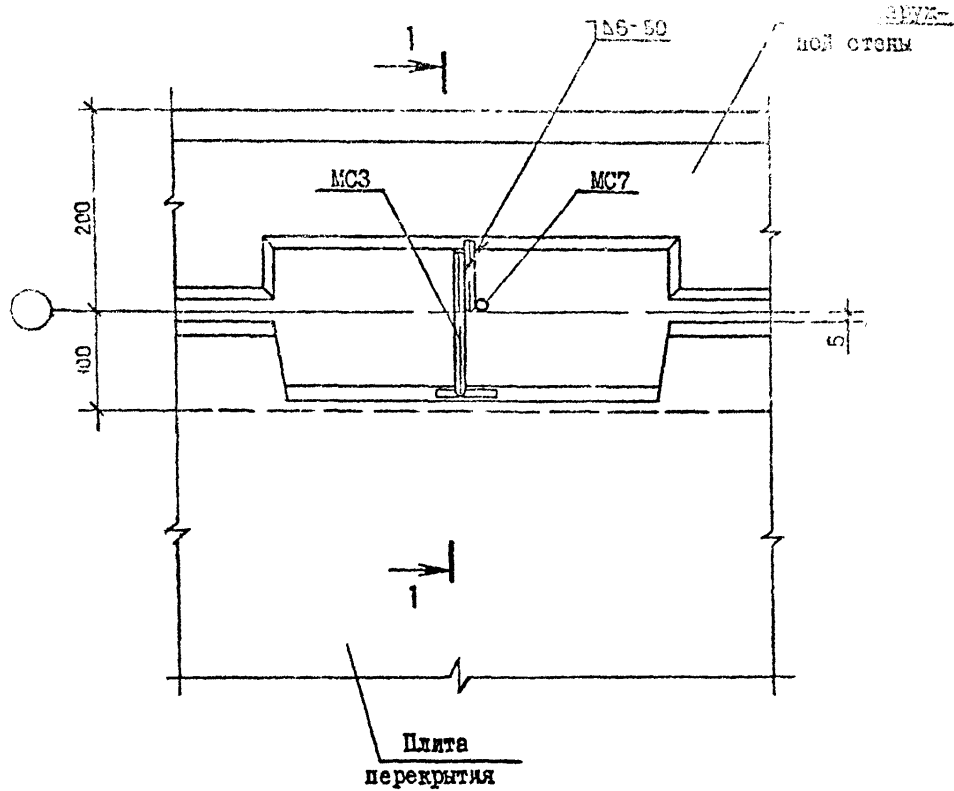
Копировал

Стелля	Лист	Листов
Р	1	1
ТБИЛЗНИИЭП		

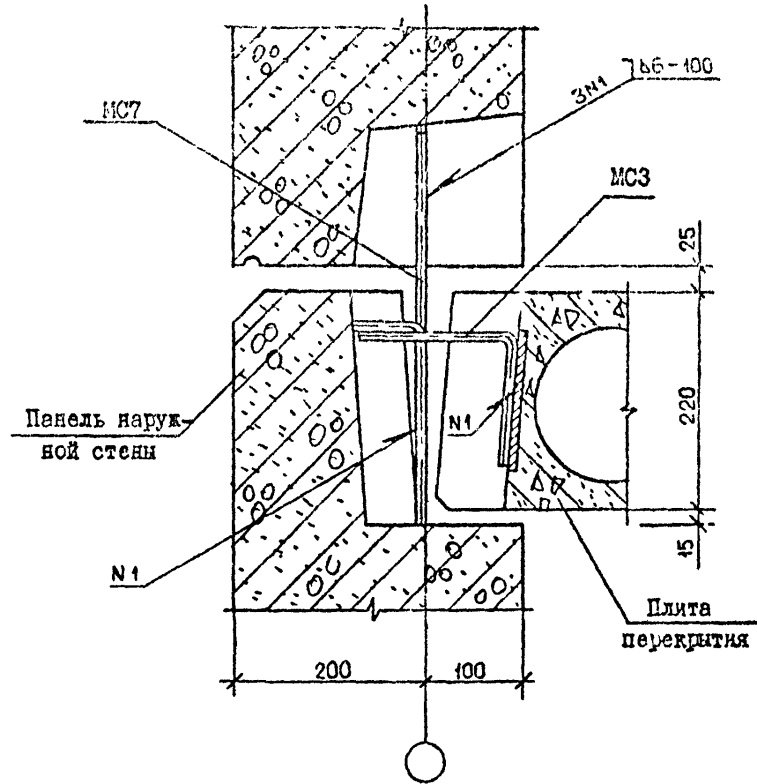
Формат А3

Т.к. 1090.1-2а в 7-1.

27



1-1



Спецификацию см. докум. 32, лист 5

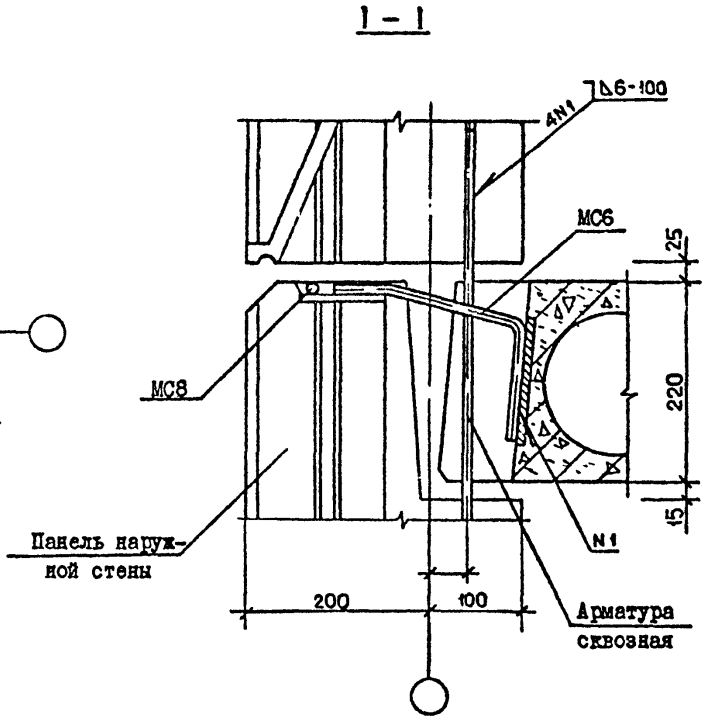
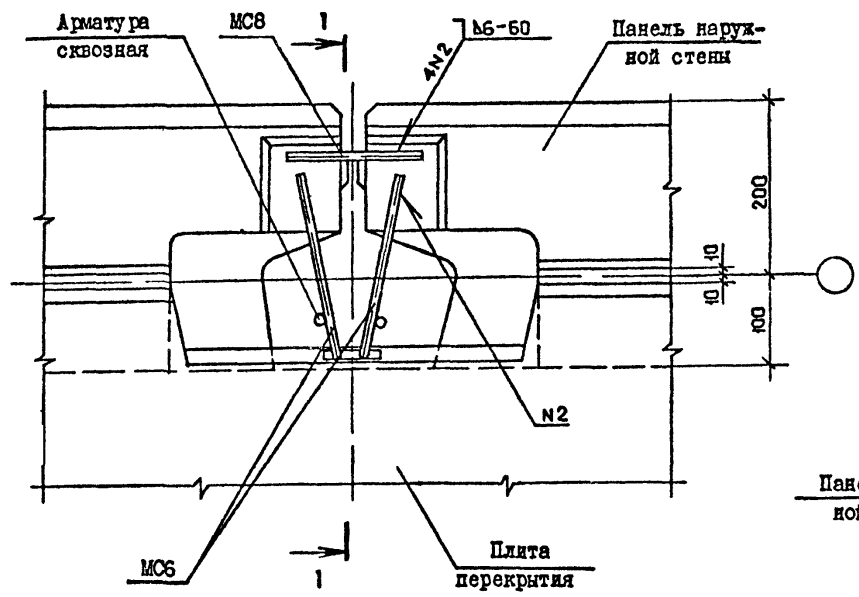
Имя и подл.	Подпись и дата	Исполнитель

Нач. отд.	Эд. шерашвили	20.6.84	1.090.1-2с.7-1 16		
Н. контр.	Силагадзе	20.6.84			
Рук. маст.	Касрадзе	20.6.84			
ГИП	Эдишерашвили	20.6.84			
Рук. гр.	Бурджанадзе	20.6.84			
Проверил	Салихова	10.6.84	УЗЕИ 27		
Разраб.	Шелия	10.6.84			
			Страница	Лист	Листов
			Р		1
			ТБИЛЗНИИЭП		

Контроль

Формат А3

28



Т.к 1.090.1-2с в 7-1

Спецификацию см. докум. 32, лист 5

Имя и номер	Подпись и дата	Взам.инв. №
-------------	----------------	-------------

Нач.отп.	Эдишерашвили	20.08.84	20.8.84
Н.контр	Сялагадзе	20.08.84	20.8.84
Рук.мост.	Касрадзе	20.08.84	20.8.84
ГИП	Эдишерашвили	20.08.84	20.8.84
Рук.гр.	Бурджанадзе	20.08.84	20.8.84
Проверил	Салихова	20.08.84	20.8.84
Разраб.	Шелия	20.08.84	20.8.84

1.090.1-2с.7-1 17

УЗЕИ 28

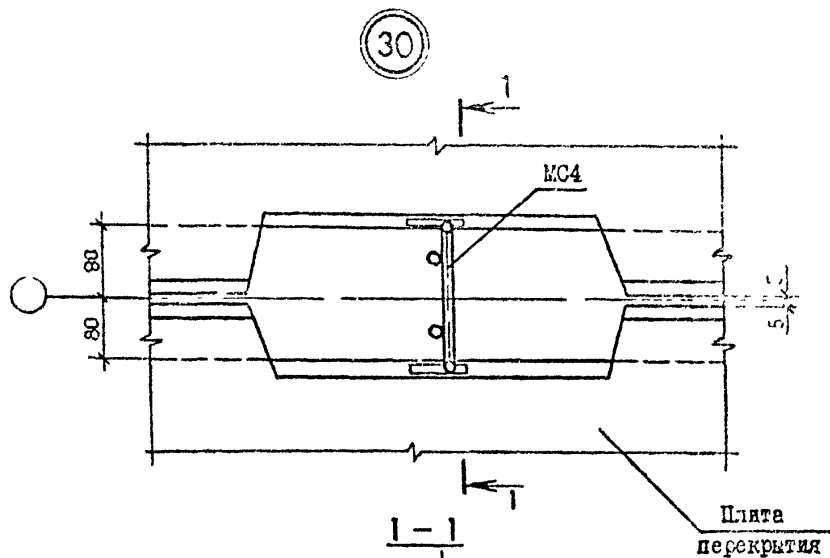
Страница	Лист	Листов
Р	1	1

ТБИЛЗНИИЭП

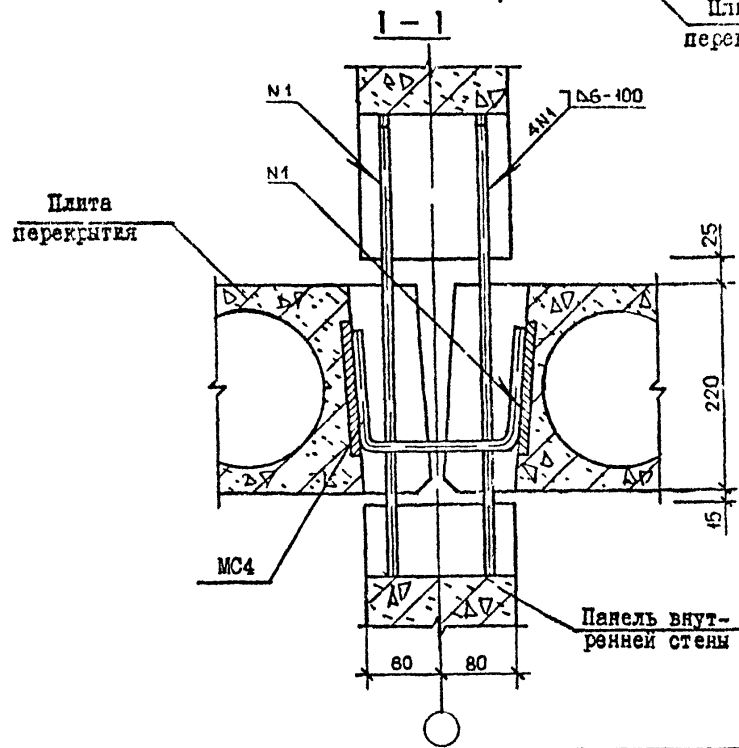
Котировал

Формат А3

т.к. 10901-2с. в 7-1

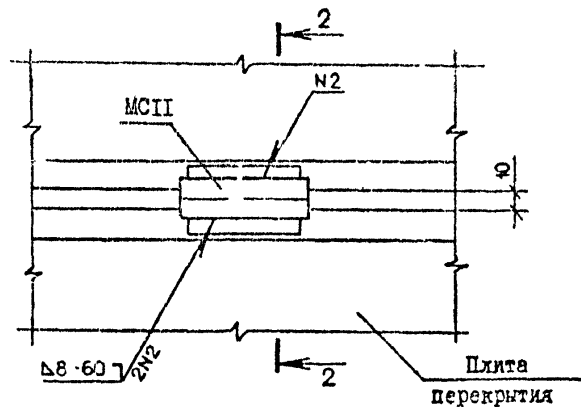


Плита перекрытия

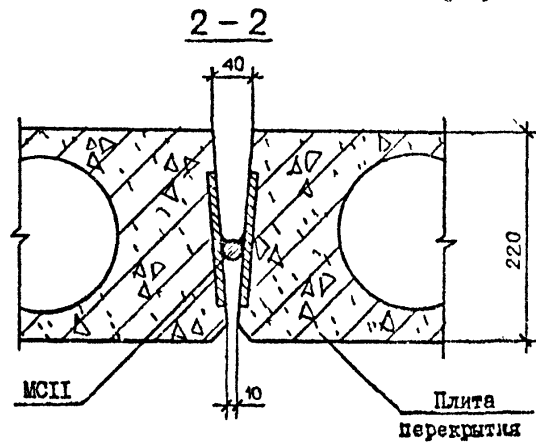


Панель внутренней стены

29



Плита перекрытия



Плита перекрытия

Спецификация см. докум. 32, лист 5

Изм. № подл.	Подпись и дата	Выполнил

Нач. отд.	Энишерашвили	20.6.84
Н. контр.	Силагелдзе	20.6.84
Рук. маст.	Касрадзе	20.6.84
ГИП	Энишерашвили	20.6.84
Рук. гр.	Бурдунадзе	20.6.84
Проверил	Салихова	20.6.84
Разраб.	Шопия	20.6.84

1.090.1-2с.7-1 18

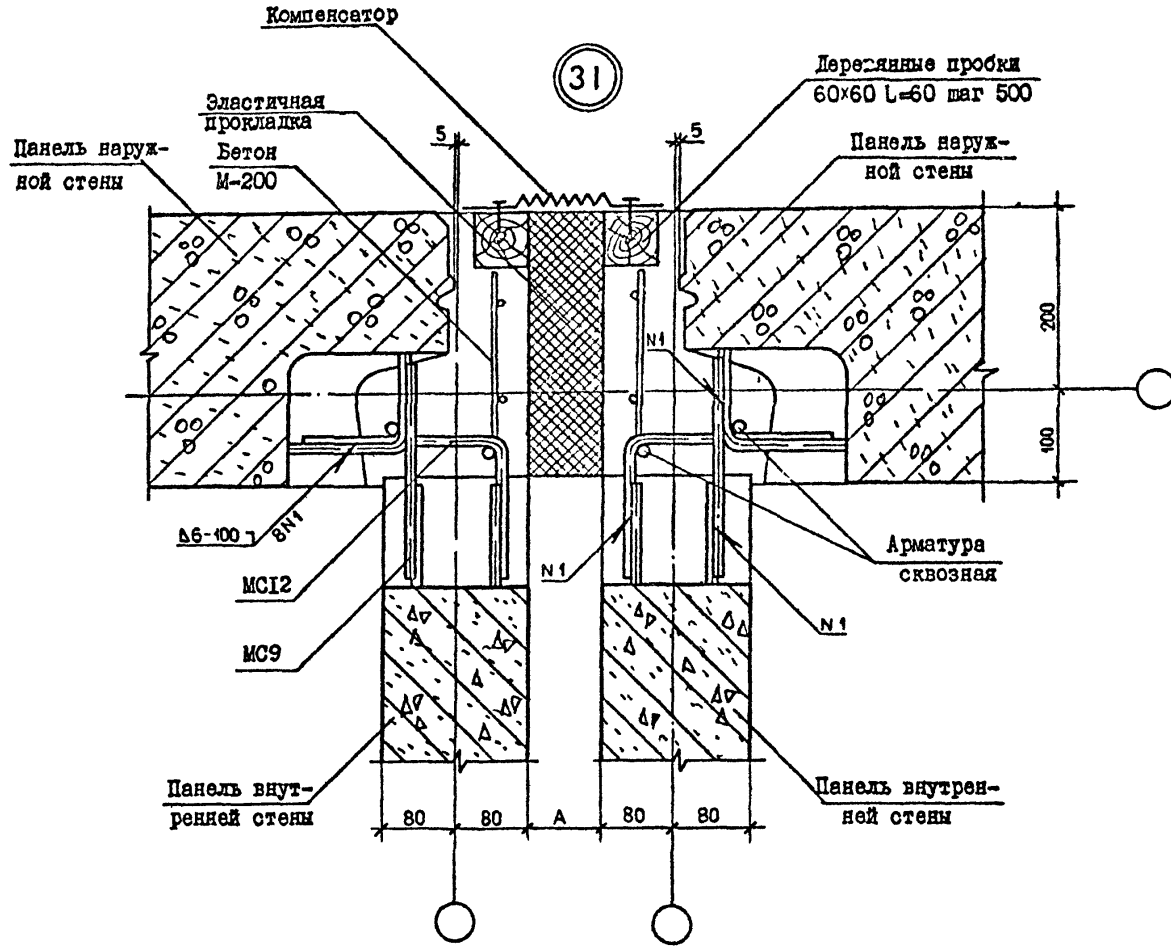
УЗЛЫ 29, 30

Стария	Лист	Листов
Р	1	1

ТБИЛЗНИИЭП

Контроль

Формат А3



7.к. 1.090.1-2с в 7-1.

Имя, № подл.	Подпись и дата	Изменял, №

Спецификацию см. докум. 32 лист 5

Нач. отд.	Эдишерашвили	26.8.84
Н. контр.	Сялагедзе	25.8.84
Рук. маст.	Касрадзе	24.8.84
ГИП	Эдишерашвили	24.8.84
Рук. гр.	Бурджанадзе	25.8.84
Проверил	Салихова	22.8.84
Разраб.	Шелия	12.8.84

1.090.1-2с.7-1 19

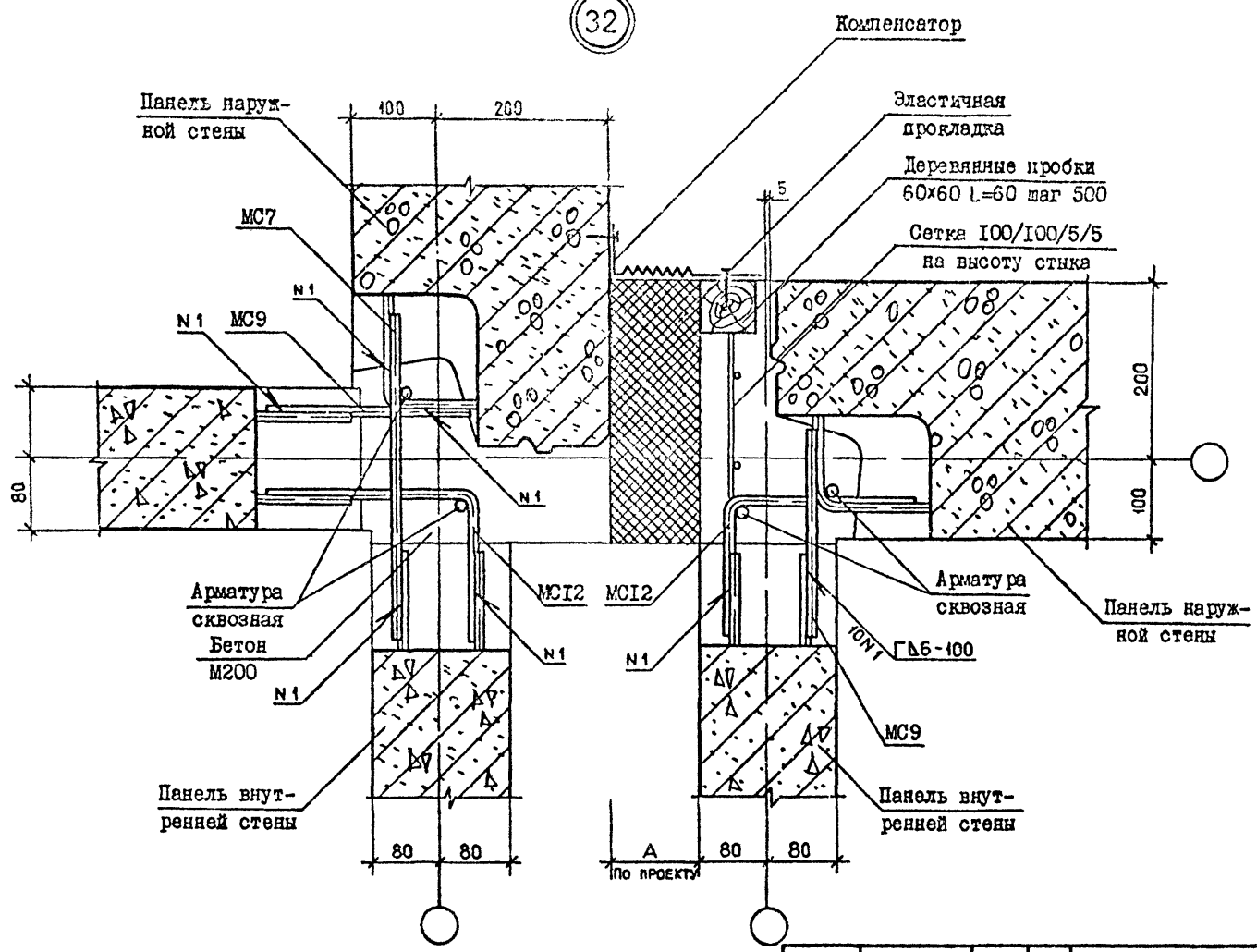
УЗЕЛ 31

Котировал

Стадия	Лист	Листов
Р	1	1
ТБИЛЗНИИЭП		

Формат А3

32



т.к. 10901-2с в 7-1

№ подл.	Подпись и дата	Взам. инв. №

Спецификацию см. докум. 32 лист 6

Нач.стд.	Эдишерашвили	21.01	24.6.87
Н.контр.	Силагедзе	21.01	24.6.87
Рук.мост.	Касрадзе	21.01	24.6.87
ГИП	Эдишерашвили	21.01	24.6.87
Рук.гр.	Бурджанадзе	25.10	26.6.87
Проверил	Салихова	01.11	10.6.87
Разраб.	Шелия	21.01	10.6.87

1.090.1-2с.7-1 20

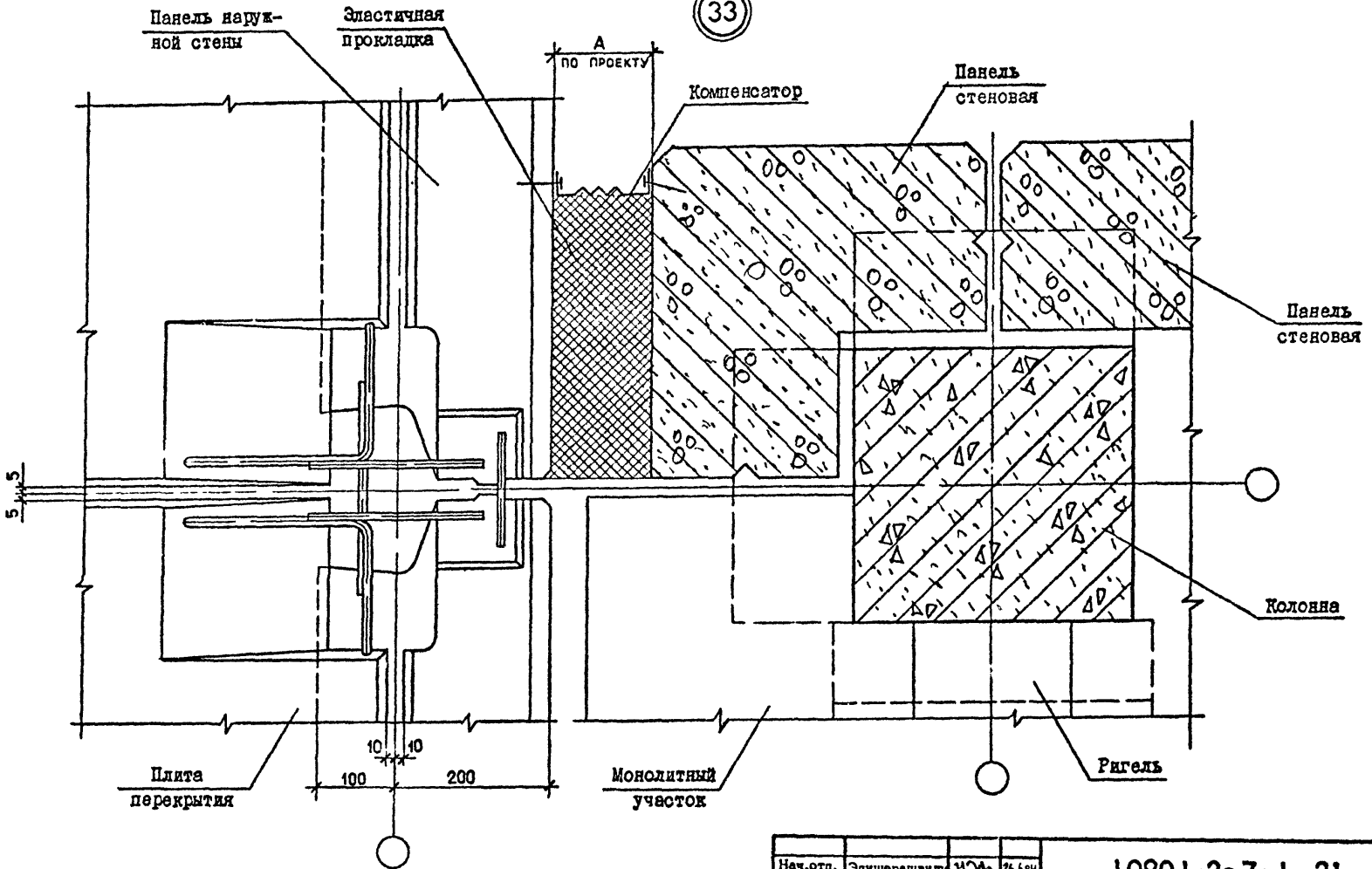
УЗЕИ 32

Стадия	Лист	Листов
Р		1
ТбилиЗНИИЭП		

Котировал

Формат А3

33



т.к. 1090.1-2с.в.7-1.

Изм. №	Дата	Взам. инв. №

Нач. отд.	Эдишерашвили	УЭИ	26.6.84
Н. контр.	Сялагодзе		26.6.84
Рук. маст.	Касрадзе		26.6.84
ГИП	Эдишерашвили		26.6.84
Рук. гр.	Бурджанадзе		26.6.84
Проверил	Салихова		26.6.84
Разраб.	Шопия		26.6.84

1.090.1-2с.7-1 21

УЭИ 33

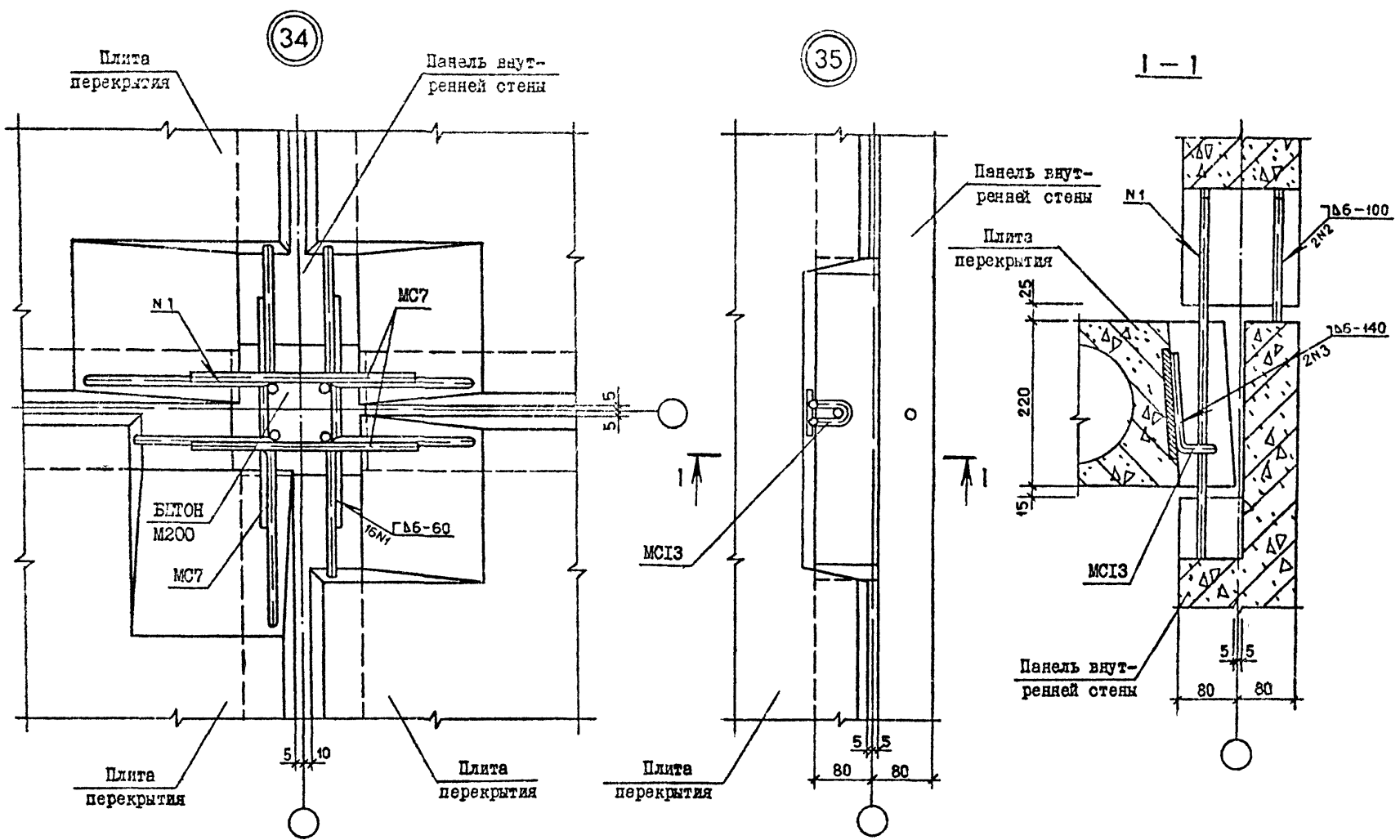
Стадия	Лист	Листов
Р	1	1

ТБИЗНИИЭП

Котировал

формат А3

Т.к. 1090.1-2с. 6 7-1



Изм. № подл.	Подпись и дата	Выполнил, №

Спецификацию см. докум. 32 лист 6

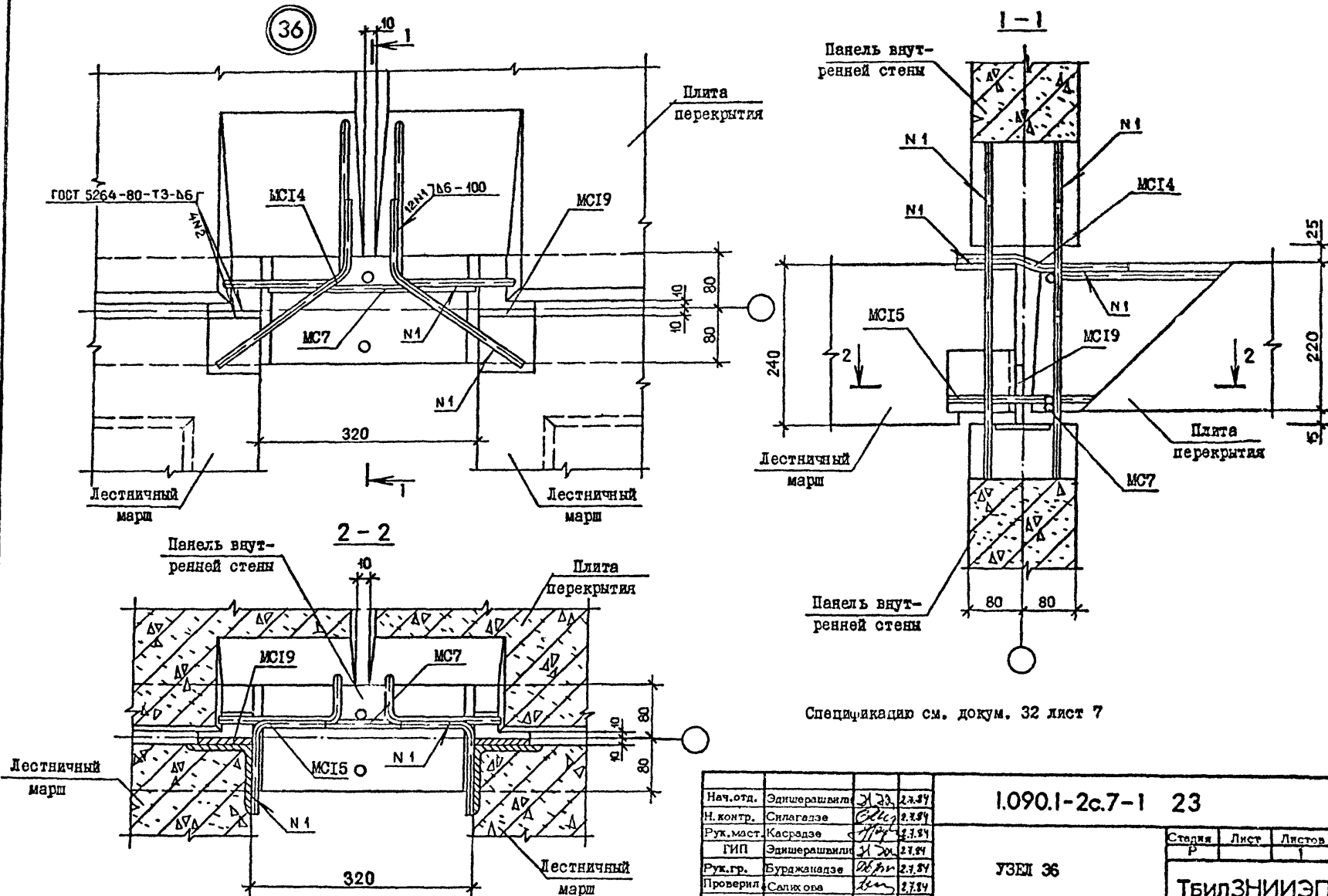
Нач. отд.	Эдишерашвили	27.04	1.090.1-2с.7-1 22						
Н. контр.	Силагадзе	27.04							
Рук. маст.	Касрадзе	27.04	УЗЛН 34, 35						
ГИП	Эдишерашвили	27.04							
Рук. гр.	Бурджанадзе	27.04	<table border="1"> <tr> <td>Стадия</td> <td>Лист</td> <td>Листов</td> </tr> <tr> <td>Р</td> <td> </td> <td>1</td> </tr> </table>	Стадия	Лист	Листов	Р		1
Стадия	Лист	Листов							
Р		1							
Проверил	Салихова	27.04							
Разраб.	Шелки	27.04							

Копировал

Формат А3

ТБИЛЗНИИЭП

Т.к. 1.090.1-2с. 6.7-1.



Спецификация см. докум. 32 лист 7

Изм. № подл. Подпись и дата

Нач. отд.	Эдишерашвили	21.08.	2.7.89
Н. контр.	Силагелде	21.08.	2.7.89
Рук. маст.	Касрадзе	21.08.	2.7.89
ГИП	Эдишерашвили	21.08.	2.7.89
Рук. гр.	Бурджанидзе	21.08.	2.7.89
Проверил	Салихова	21.08.	2.7.89
Разраб.	Шелия	21.08.	2.7.89

1.090.1-2с.7-1 23

УЗЕЛ 36

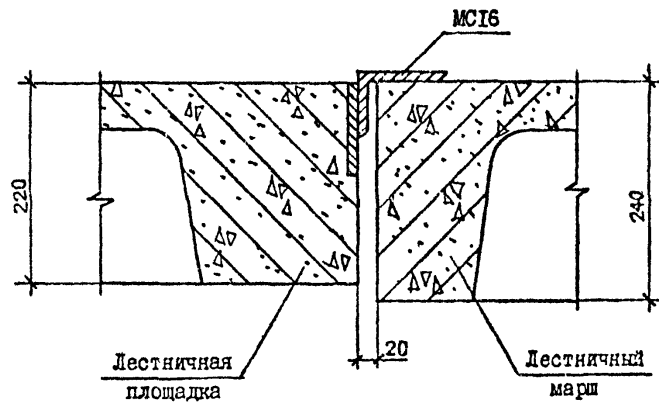
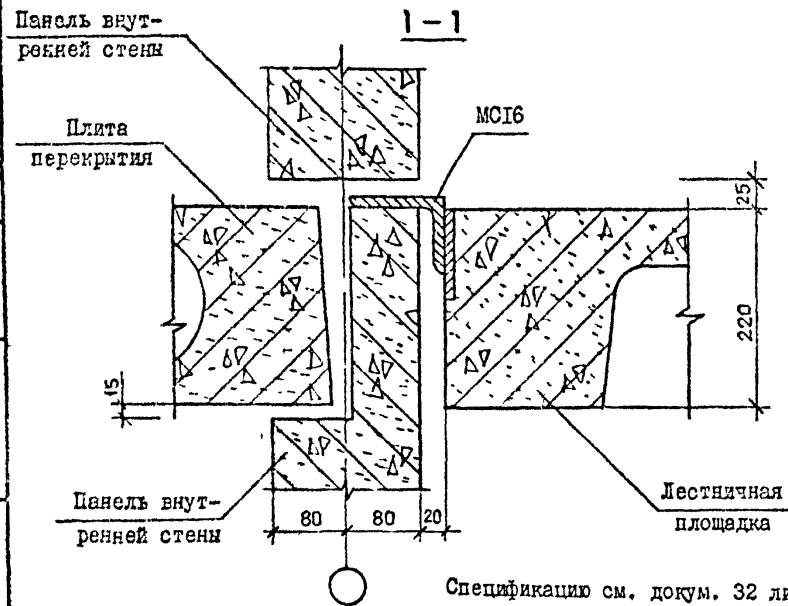
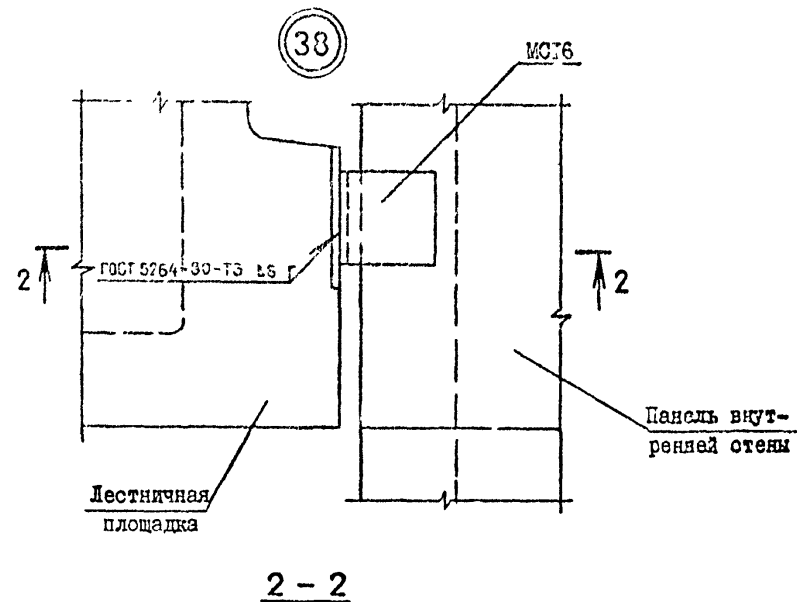
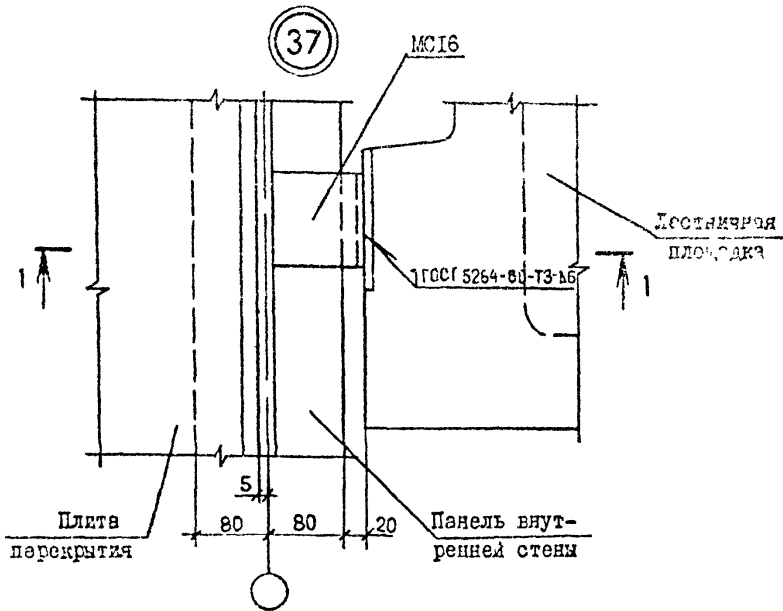
Стенда	Лист	Листов
Р		

ТБИЛЗНИИЭП

Копировал

Формат А3

ТК.1090.1-2с.в.7-1.



Спецификацию см. докум. 32 лист 7

Нач.отд.	Эдишерашвили	Х.З.	6784
Н.контр.	Силагадзе	В.В.	5784
Рук.масг.	Касрадзе	С.П.	5784
ГИП	Эдишерашвили	Х.З.	5784
Рук.гр.	Бурджанадзе	Ж.С.	5784
Проверил	Салихова	С.С.	2784
Разраб.	Шелия	В.В.	2784

1.090.1-2с.7-1 24

УЗЛЫ 37, 38

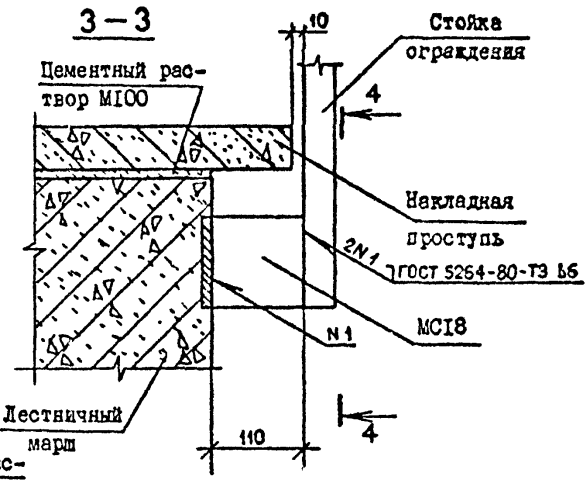
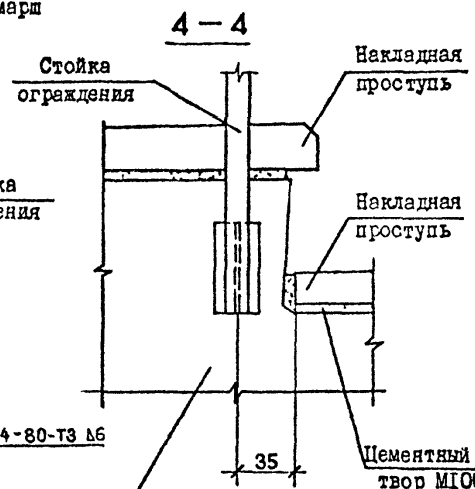
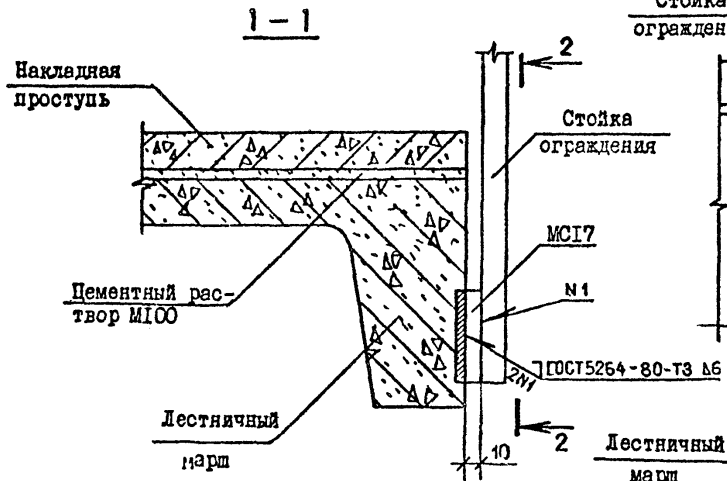
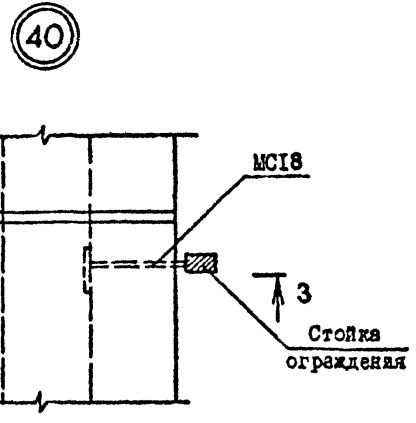
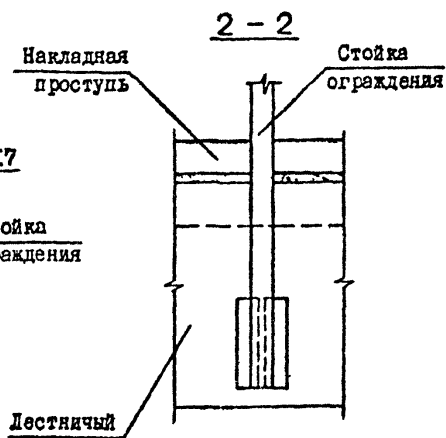
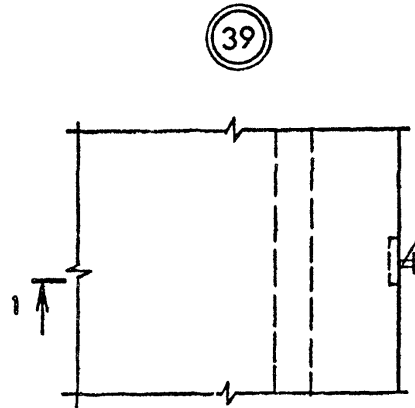
Стация	Лист	Листов
Р		1

ТБИЛЗНИИЭП

Копировал

Формат А3

ТК 1.090.1-2с. 6. 7. 1.



Изм. №	Подпись и дата	Исполнитель

Спецификацию см. докум. 32 лист 7

Нач. отд.	Эдишерашвили	21.02	57.87
Н. контр.	Силагелзе	21.02	57.87
Рук. маст.	Касрадзе	21.02	57.87
ГИП	Эдишерашвили	21.02	57.87
Рук. гр.	Бурджанадзе	21.02	57.87
Проверил	Салихова	21.02	57.87
Разработ.	Шелия	21.02	57.87

1.090.1-2с.7-1 25

УЗЛН 39, 40

Стелла	Лист	Листов
Р	1	1

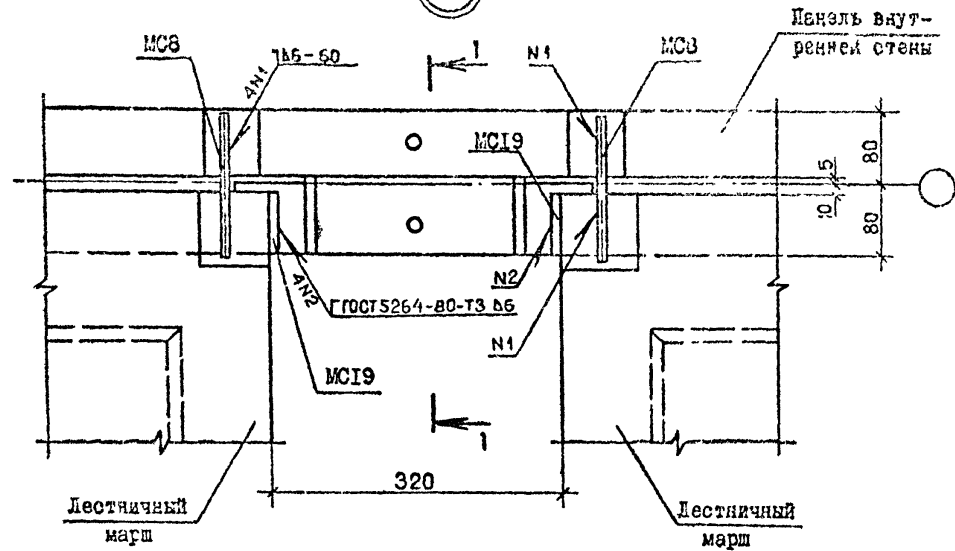
ТБИЗНИИЭП

Копировал

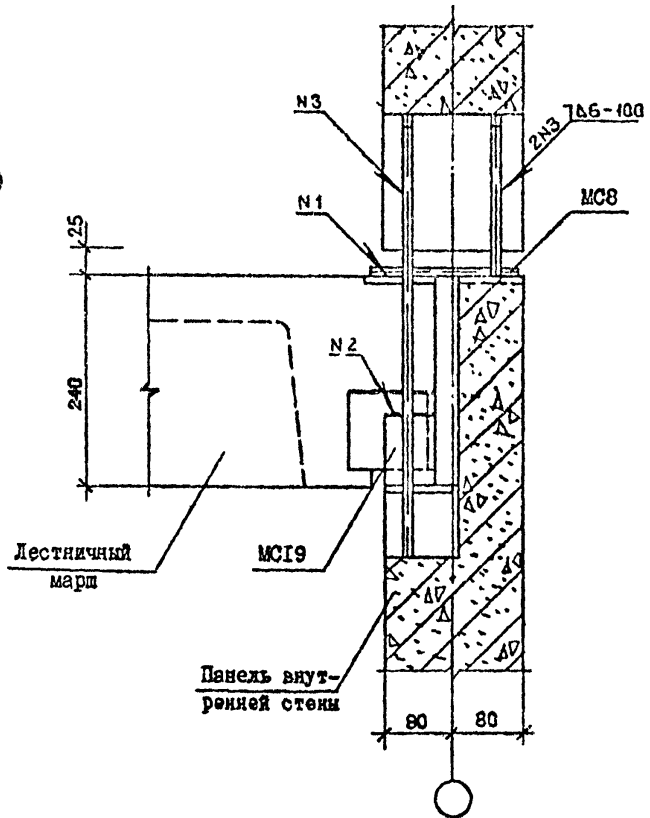
Формат А3

ТЭ 1.090.1-2с. 7-1.

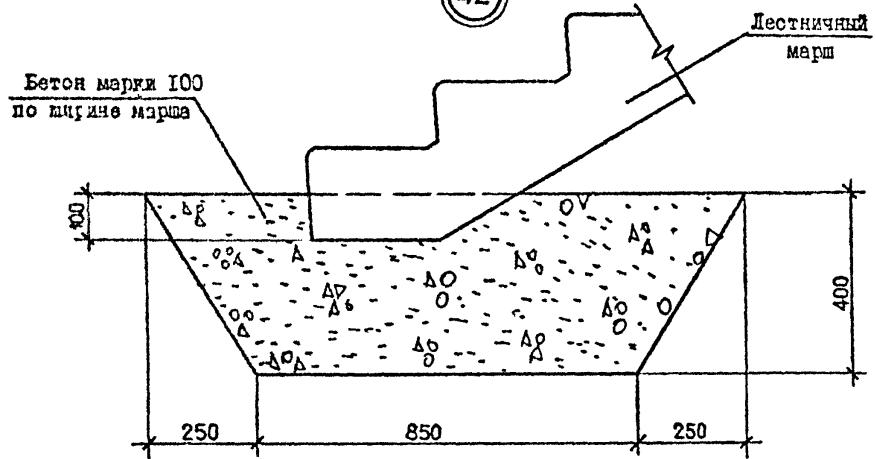
41



1-1



42



Спецификацию см. докум. 32 лист 7

Имя, № подл. Подпись и дата

Нач. отд.	Эдишерашвили	3.20	57.84
Н. контр.	Силагадзе	3.20	57.84
Рук. маст.	Касрадзе	3.20	57.84
ГМП	Эдишерашвили	3.20	57.84
Рук. гр.	Бурджанадзе	3.20	57.84
Проверил	Салихова	3.20	57.84
Разраб.	Шелли	3.20	57.84

1.090.1-2с.7-1 26

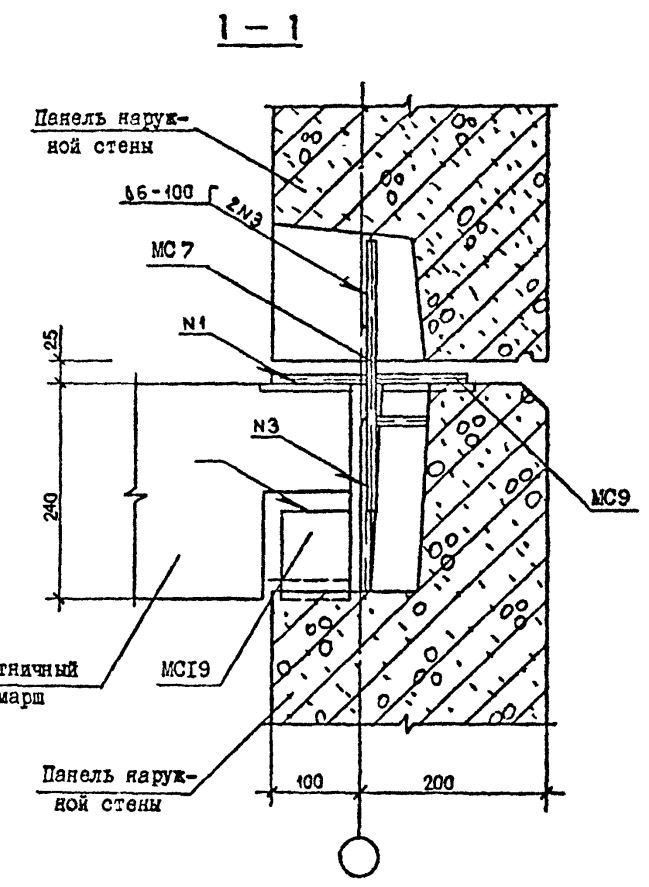
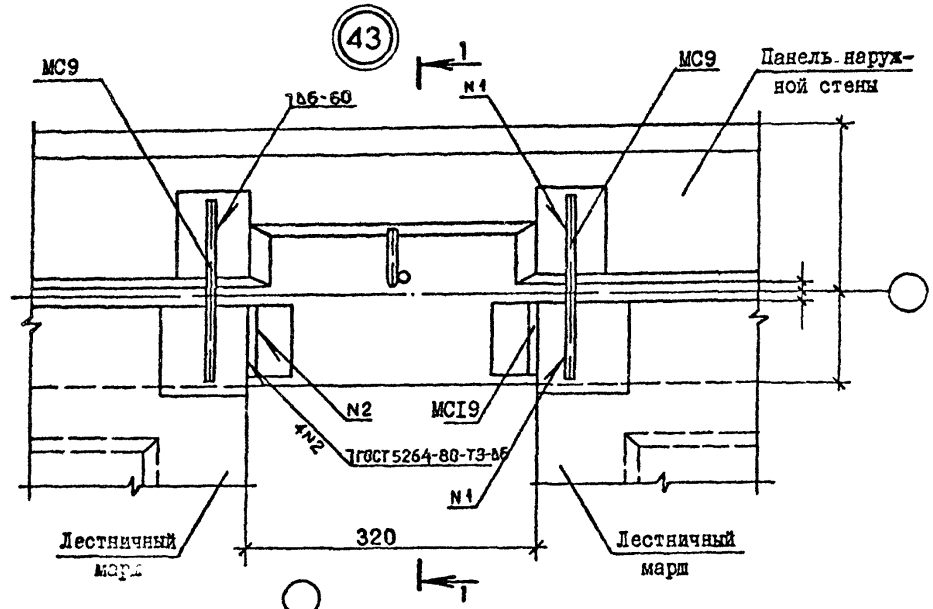
УЗЛН 41, 42

Студия	Лист	Листов
Р	1	1
ТБИЛЗНИИЭП		

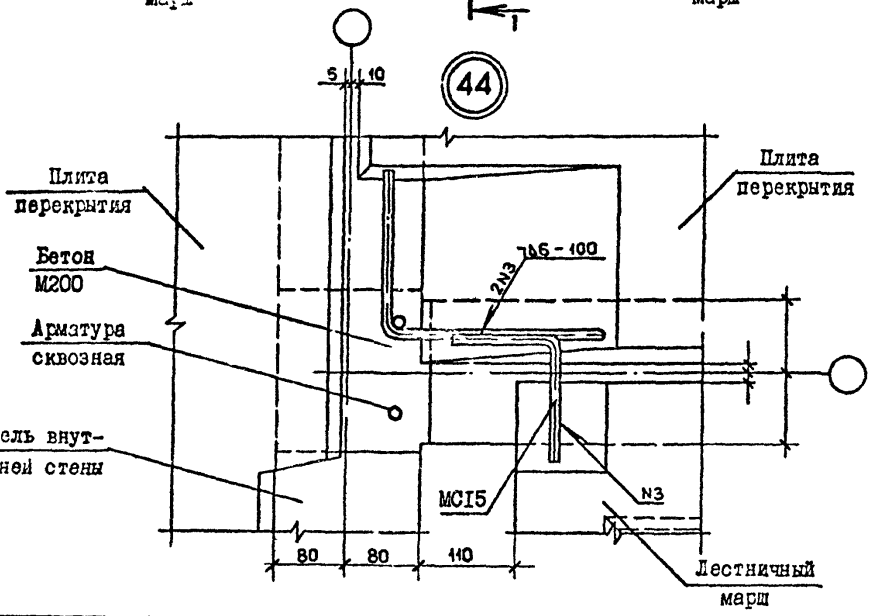
Котировал

Формат А3

т.к. 1.090.1-2с.7-1.



Спецификацию см. докум. 32 лист 8



Изм. № подл. Подпись и дата

Нач. отд.	Экишерашвили	М.Ю.	6.8.84
Н.контр.	Силагелде	С.В.	6.7.84
Рук. маст.	Касрадзе	Г.В.	6.7.84
ГИП	Экишерашвили	Г.Ю.	6.7.84
Рук. гр.	Бурджанадзе	В.В.	6.7.84
Проверил	Салкхова	В.В.	6.7.84
Разраб.	Шелия	В.В.	6.7.84

1.090.1-2с.7-1 27

УЗШ 43, 44

Страница	Лист	Листов
Р	1	1

ТБИЛЗНИИЭП

Копировал

Формат А3

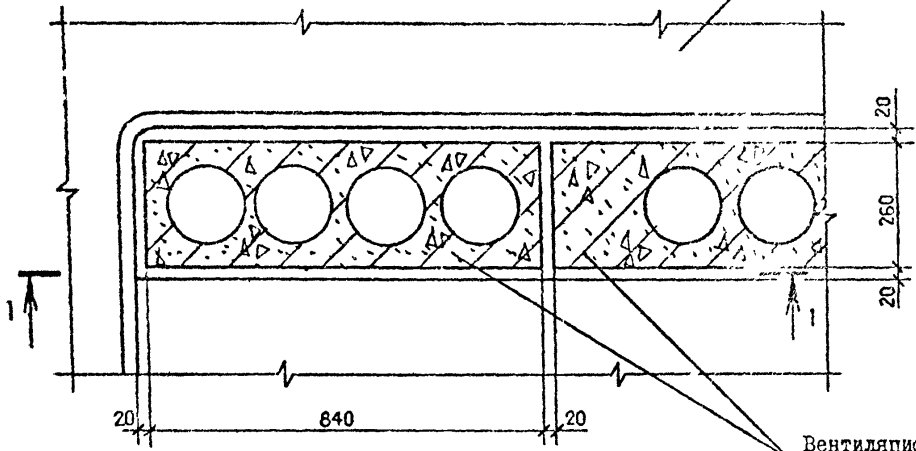
Т.к. 1.090.1-2с.7-1

45

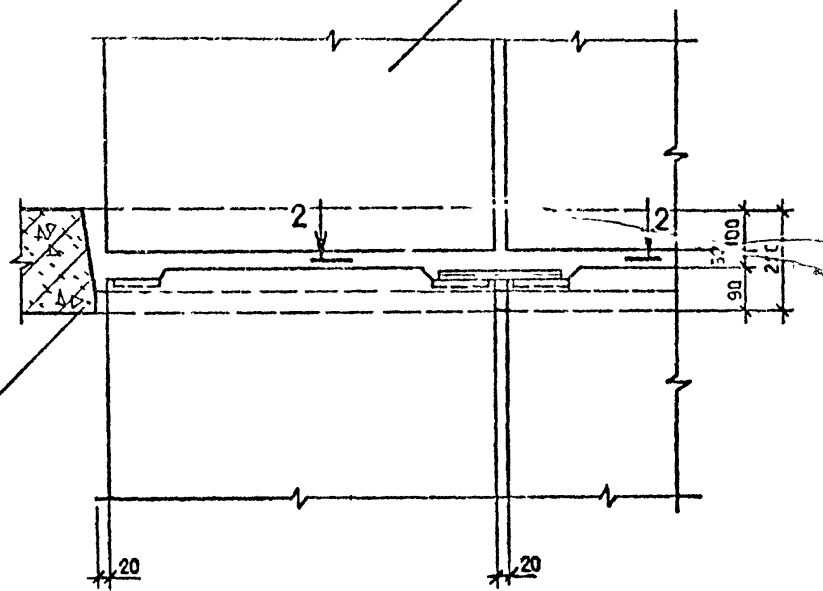
Плита перекрытия ребристая

1-1

Вентиляционный блок



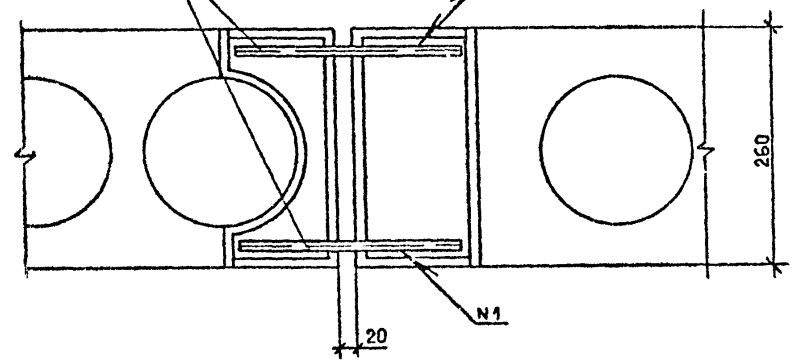
Вентиляционный блок
Плита перекрытия ребристая



2-2

МСЭ

АНН 756-100



Спецификацию см. док. 32 лист 8

Изм. № позн., Подпись и дата, Разм. таб. №

Нач. отд.	Э. Шер.	М. Д.	З. К. У.
Н. контр.	С. Лагалдзе	Г. С.	З. К. У.
Рук. маст.	Касрадзе	С. П.	З. К. У.
ГИП	Эдишерашвили	М. Д.	З. К. У.
Рук. гр.	Бурджанадзе	В. П.	З. К. У.
Проверил	Салихова	А. П.	З. К. У.
Разраб.	Шелпя	Л. А.	З. К. У.

1.090.1-2с.7-1 28

УЗЕИ 45

Стадия	Лист	Листов
Р	1	1
ТБИЛЗНИИЭП		

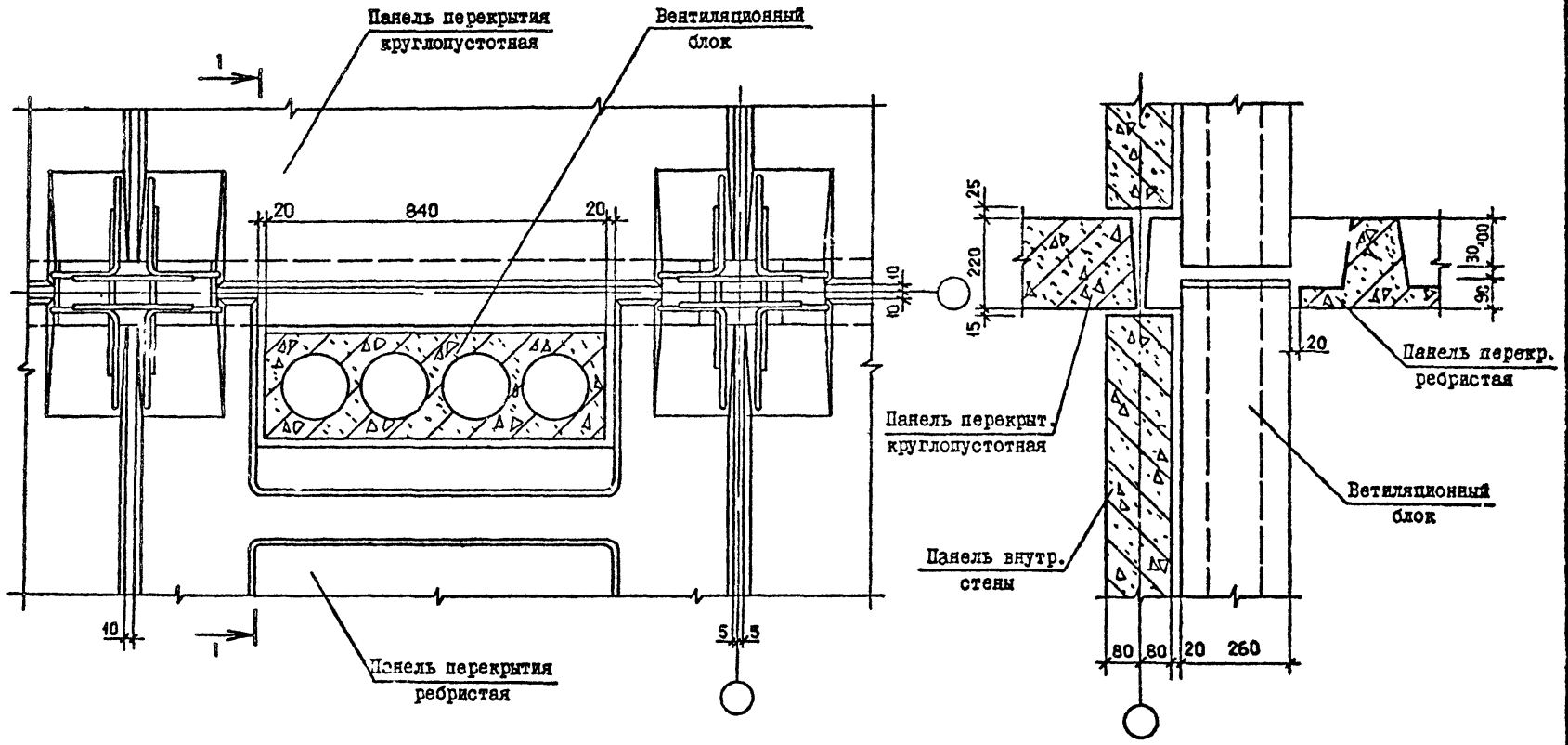
Котировал

Формат А3

46

1-1

Т.н. 1.090.1-2с. 6. 7-1.



Имя, № подл.	Подпись и дата	Полное иль.

Нач. отд.	Эдишерашвили	Э.Э.	9.7.84
Н. контр.	Сялагодзе	С.	9.7.84
Рук. маст.	Касрадзе	К.	9.7.84
ГИП	Эдишерашвили	Э.Э.	9.7.84
Рук. гр.	Буржанадзе	Б.	9.7.84
Проверил	Салихова	С.	6.7.84
Разраб.	Шелки	Ш.	6.7.84

1.090.1-2с.7-1 29

УЗЭИ 46

Стадия	Лист	Листов
Р	1	1

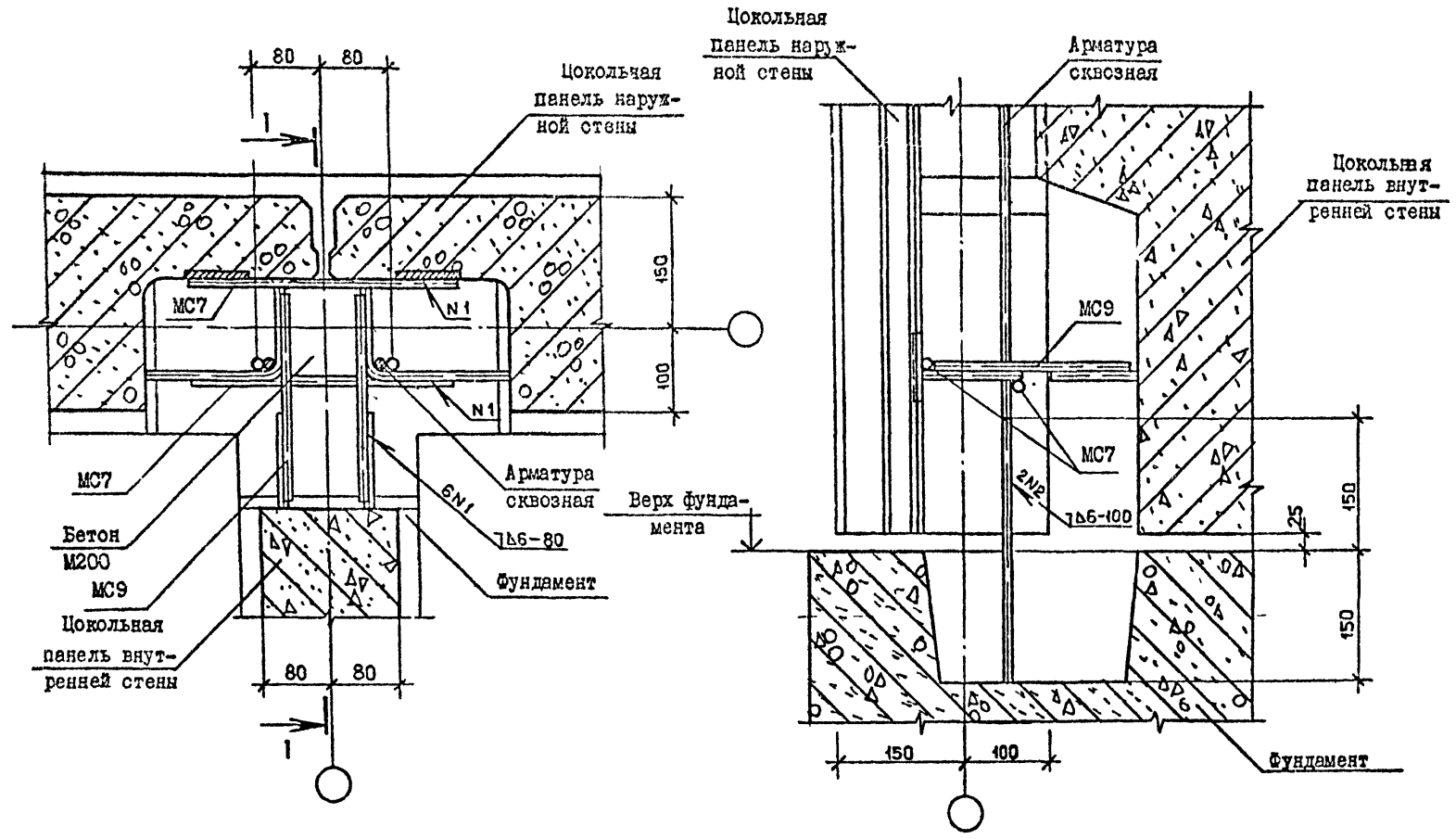
ТБИЛЗНИИЭП

Копировал

Формат А3

47

1-1



ТН 1.090.1-2с. в. 7-1

Имя, Ф.И.О.	Подпись и дата	Шаг/мм.ч.

Нач. отд.	Эдишерашвили	21.09	9.6.89
Н. контр.	Силагелде	21.09	9.6.89
Рук. маст.	Касрадзе	21.09	9.6.89
ГИП	Эдишерашвили	21.09	9.6.89
Рук. гр.	Бурджанадзе	21.09	9.6.89
Проверил	Саликова	21.09	9.6.89
Разраб.	Шелия	21.09	9.6.89

1.090.1-2с.7-1 30

УЗЭИ 47

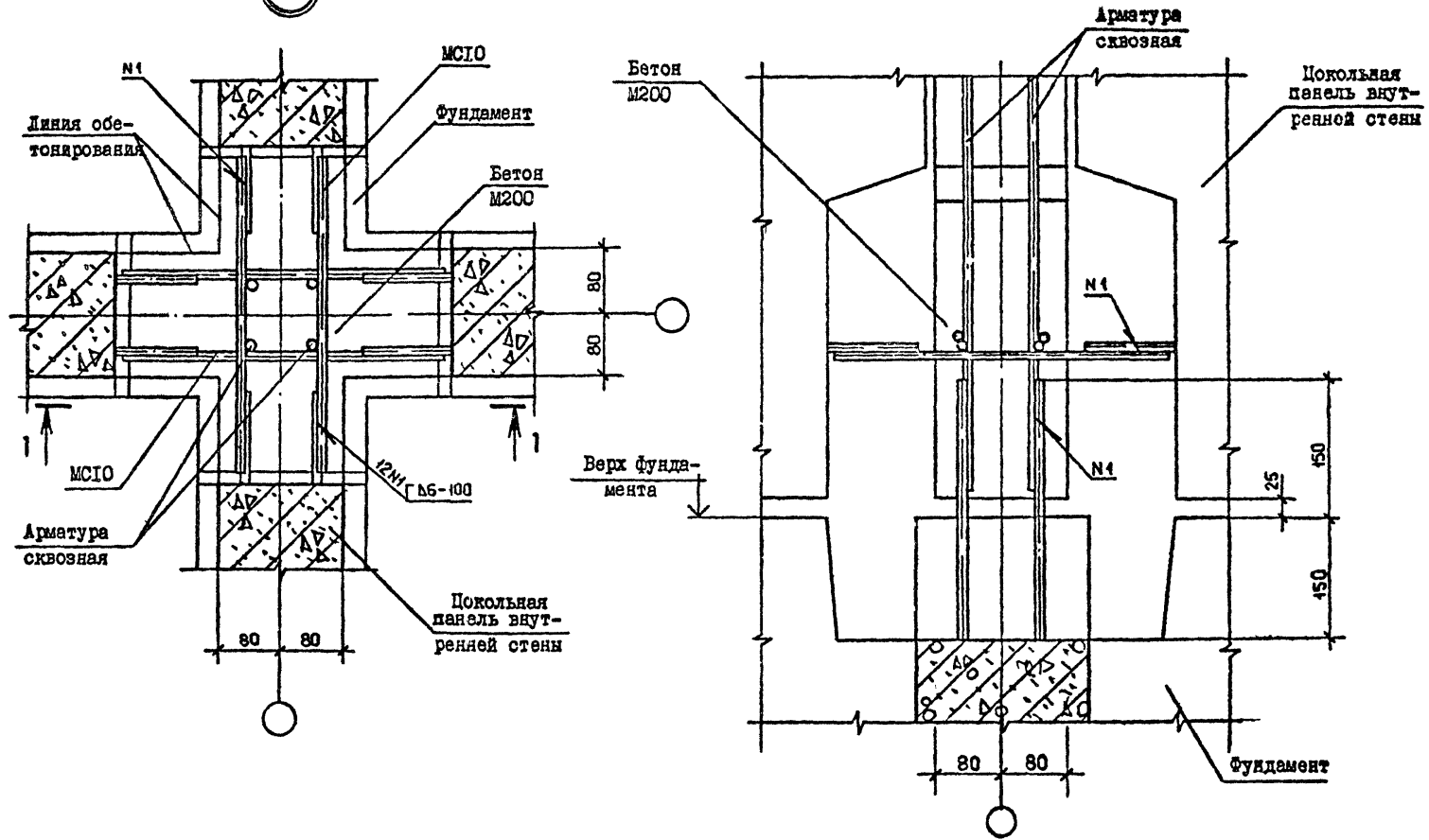
Студия	Лист	Листов
Р	1	1
ТБИЗНИИЭП		

Котировал

Формат А3

48

1-1



т.к. 1.090.1-2с. 6. 7-1.

Имя, № подл.	Подпись и дата	Изм. №

Нач. отд.	Элишерашвили	12.20	9.4.84	1.090.1-2с.7-1 31	УЗЕЛ 48	Стенка	Лист	Листов
Н. контр.	Силагадзе	12.20	9.4.84			Р	1	1
Рук. маст.	Касрадзе	12.20	9.4.84			ТБИЛЗНИИЭП		
ГИП	Элишерашвили	12.20	9.4.84					
Рук. гр.	Бурджанадзе	12.20	9.4.84					
Проверил	Салихова	12.20	6.4.84	Котировал				
Разраб.	Шеллиа	12.20	6.4.84				Формат А3	

Формат Лист Лист	ОБОЗНАЧЕНИЕ	НАИМЕНОВАНИЕ	КОЛ.	ПРИМЕ- ЧАНИЕ																														
КОАСК		Узел 1 Бетон М200 Сетка 100/100/5/5 из проволоки В1 ГОСТ 6727-80	0,042 м ³ /м																															
		Узел 2 Бетон М200	0,036 м ³ /м	I, I кг/м																														
		Узел 3 Бетон М200	0,049 м ³ /м																															
		Узел 5 Бетон М200	0,016 м ³																															
		Узел 6 Бетон М200	0,003 м ³																															
		Узел 7 Бетон М200 Сетка 100/100/5/5 из проволоки В1 ГОСТ 6727-80	0,042 м ³ /м	2,9 кг/м																														
		Узел 8 Бетон М200 Сетка 100/100/5/5 из проволоки В1 ГОСТ 6727-80	0,036 м ³ /м	I,8 кг/м																														
	<table border="1"> <tr> <td>И. № подл.</td> <td>Подпись и дата</td> <td>Взам. инв. №</td> <td colspan="2">1.090.1-2с.7-1 32</td> </tr> <tr> <td>И. № подл.</td> <td>Подпись и дата</td> <td>Взам. инв. №</td> <td colspan="2">СПЕЦИФИКАЦИЯ</td> </tr> <tr> <td>И. № подл.</td> <td>Подпись и дата</td> <td>Взам. инв. №</td> <td>Страниц</td> <td>Лист</td> </tr> <tr> <td></td> <td></td> <td></td> <td>Р</td> <td>4</td> </tr> <tr> <td></td> <td></td> <td></td> <td></td> <td>8</td> </tr> <tr> <td></td> <td></td> <td></td> <td colspan="2">ТБИЛЗНИИЭП</td> </tr> </table>					И. № подл.	Подпись и дата	Взам. инв. №	1.090.1-2с.7-1 32		И. № подл.	Подпись и дата	Взам. инв. №	СПЕЦИФИКАЦИЯ		И. № подл.	Подпись и дата	Взам. инв. №	Страниц	Лист				Р	4					8				ТБИЛЗНИИЭП
И. № подл.	Подпись и дата	Взам. инв. №	1.090.1-2с.7-1 32																															
И. № подл.	Подпись и дата	Взам. инв. №	СПЕЦИФИКАЦИЯ																															
И. № подл.	Подпись и дата	Взам. инв. №	Страниц	Лист																														
			Р	4																														
				8																														
			ТБИЛЗНИИЭП																															

Т.К.1.090.1-2с. в.м-1.

Формат Лист Лист	ОБОЗНАЧЕНИЕ	НАИМЕНОВАНИЕ	КОЛ.	ПРИМЕ- ЧАНИЕ																
КОАСК		Узел 9 Бетон М200	0,032 м ³ /м																	
		Узел 10 Бетон М200 Сетка 100/100/5/5 из проволоки В1 ГОСТ 6727-80	0,055 м ³ /м																	
		Узел 11 Бетон М200	0,047 м ³ /м																	
		Узел 12 Бетон М200 (м ³)	0,035 м ³																	
		Узел 13 МС7 Ø100 ГОСТ 5781-82 L = 300	4	0,19кг																
		Узел 14 МС8 Ø100 ГОСТ 5781-82 L = 150	1	0,09кг																
		Узел 14 МС7 Ø100 ГОСТ 5781-82 L = 300	2	0,19кг																
	БЧ	10.011.300																		
	БЧ	10.011.150																		
	БЧ	10.011.300																		
	<table border="1"> <tr> <td>И. № подл.</td> <td>Подпись и дата</td> <td>Взам. инв. №</td> <td colspan="2">1.090.1-2с.7-1 32</td> </tr> <tr> <td></td> <td></td> <td></td> <td colspan="2">Лист</td> </tr> <tr> <td></td> <td></td> <td></td> <td colspan="2">2</td> </tr> </table>					И. № подл.	Подпись и дата	Взам. инв. №	1.090.1-2с.7-1 32					Лист					2	
	И. № подл.	Подпись и дата	Взам. инв. №	1.090.1-2с.7-1 32																
			Лист																	
			2																	

Формат Дата Пос	ОБОЗНАЧЕНИЕ	НАИМЕНОВАНИЕ	КОЛ.	ПРИМЕ- ЧАНИЕ
БЧ	10.011.300	Узел I5 MC7 Ø100AI ГОСТ 578I-82 L=300	4	0,19кг
БЧ	10.011.150	MC8 Ø100AI ГОСТ 578I-82 L=150	1	0,09кг
БЧ	10.011.300	Узел I6 MC7 Ø100AI ГОСТ 578I-82 L=300	2	0,19кг
БЧ	10.011.200	MC9 Ø100AI ГОСТ 578I-82 L=200	2	0,12кг
БЧ	10.011.300	Узел I7 MC7 Ø100AI ГОСТ 578I-82 L=300	2	0,19кг
БЧ	10.011.200	Узел I8 MC9 Ø100AI ГОСТ 578I-82 L=200	3	0,12кг
БЧ	10.011.300	Узел I9 MC7 Ø100AI ГОСТ 578I-82 L=300	6	0,19кг
БЧ	10.011.150	MC8 Ø100AI ГОСТ 578I-82 L=150	2	0,09кг

Т.К.1090.1-2с. в. 2-1

Лист № подл. Подпись и дата Взам. инв. №

I.090.I-2с.7-I 32

Лист
3

Котировал

Формат А4

Формат Дата Пос	ОБОЗНАЧЕНИЕ	НАИМЕНОВАНИЕ	КОЛ.	ПРИМЕ- ЧАНИЕ
БЧ	10.011.400	Узел 20 MC10 Ø100AI ГОСТ 578I-82 L=400	4	0,24кг
БЧ	10.011.400	Узел 21 MC10 Ø100AI ГОСТ 578I-82 L=400	2	0,24кг
БЧ	10.011.400	Узел 22 MC1 MC10 Ø100AI ГОСТ 578I-82 L=400	1 2	0,36кг 0,24кг
БЧ	10.011.300	Узел 23 MC7 Ø100AI ГОСТ 578I-82 L=300	1	0,19кг
БЧ	10.011.150	Узел 24 MC8 Ø100AI ГОСТ 578I-82 L=150	1	0,09кг
БЧ	10.011.300	Узел 25 MC7 Ø100AI ГОСТ 578I-82 L=300	3	0,19кг

Лист № подл. Подпись и дата Взам. инв. №

I.090.I-2с.7-I 32

Лист
4

Котировал

Формат А4

Тех. 1090.1-2с. 6. 7-1.

№ инв. Подпись и дата
Дата, инв. №

Формат	Лист	№	ОБОЗНАЧЕНИЕ	НАИМЕНОВАНИЕ	КОЛ.	ПРИМЕЧАНИЕ
КОАСК	БЧ		10.011.150	MC8 Ø100I ГОСТ 578I-82 L=150 Узел 26	2	0,09кг
	А3 БЧ		1.090.1-2с.8-I 0I-0I 10.011.300	MC2 MC7 Ø100I ГОСТ 578I-82 L=300 Узел 27	2 3	0,18кг 0,19кг
	А3 БЧ		1.090.1-2с.8-I 0I-02 10.011.300	MC3 MC7 Ø100I ГОСТ 578I-82 L=300 Узел 28	I I	0,17кг 0,19кг
	А3 БЧ		1.090.1-2с.8-I 0I-06 10.011.150	MC6 MC8 Ø100I ГОСТ 578I-82 L=150 Узел 29	2 I	0,19кг 0,09кг
	БЧ		20.011.70	MC11 Ø200I ГОСТ 578I-82 L=70 Узел 30	I	0,17кг
	А3		1.090.1-2с.8-I 0I-03	MC4 УЗЕМ 31	I	0,27кг
	БЧ		60.60.120.60	Бетон М200 (м ³ /м) Проб. дер. 60×60 ГОСТ 8486-66 L=60	I4	0,097 0,003м ³
	I.090.1-2с.7-I 32					

Копирован

Формат А4

4I

Формат	Лист	№	ОБОЗНАЧЕНИЕ	НАИМЕНОВАНИЕ	КОЛ.	ПРИМЕЧАНИЕ
КОАСК	БЧ		10.011.200	Сетка 100/100/5/5 из проволоки ВI ГОСТ 6727-80 (кг/м) MC9 Ø100I ГОСТ 578I-82 L=200	2	3,5 0,12кг
	А3		1.090.1-2с.8-I 0I-06	MC12 УЗЕМ 32	2	0,22кг
	БЧ		60.60.120.60	Бетон М200 (м ³ /м) Проб. дер. 60×60 L=60 ГОСТ 8486-66 Сетка 100/100/5/5 из проволоки ВI ГОСТ 6727-80 (кг/м)	7	0,097 0,002м ³
	БЧ		10.011.300	MC7 Ø100I ГОСТ 578I-82 L=300	I	1,75 0,19 кг
	БЧ		10.011.200	MC9 Ø100I ГОСТ 578I-82 L=200	2	0,12кг
	А3		1.090.1-2с.8-I 0I-06	MC12 УЗЕМ 34	2	0,22кг
	БЧ		10.011.300	MC7 Ø100I ГОСТ 578I-82 L=300	6	0,19кг
	БЧ		10.011.150	MC8 Ø100I ГОСТ 578I-82 L=150 УЗЕМ 35	2	0,09кг
А3		1.090.1-2с.8-I 0I-07	MC13 УЗЕМ 36	I	0,25кг	
I.090.1-2с.7-I 32						Лист 6

Копирован

Формат А4

Лист. № подл.	Подпись и дата.	Взам. инв. №	Формат	Дата	Пов.	ОБОЗНАЧЕНИЕ	НАИМЕНОВАНИЕ	КОЛ	ПРИМЕЧАНИЕ
			БЧ			10.011.300	МС7 Ø1001 ГОСТ 5781-82 L-300	2	0,19кг
			А3			1.090.1-2с.8-1 01-08	МС14	2	0,22кг
			А3			1.090.1-2с.8-1 01-09	МС15	2	0,14кг
			БЧ			8.100.060.90	МС19 полоса -8×100 ГОСТ 103-76 L-90	2	0,57кг
						УЗЕМ 37			
			БЧ			125.80.10.080.100	МС16 L 125×80×10 ГОСТ 8510-72 L-100	1	1,55кг
						УЗЕМ 38			
			БЧ			125.80.10.080.100	МС16 L 125×80×10 ГОСТ 8510-72 L-100	1	1,55кг
						УЗЕМ 39			
			БЧ			8.100.060.10	МС17 полоса -8×100 ГОСТ 103-76 L-10	1	0,06кг
						УЗЕМ 40			
			БЧ			8.100.060.110	МС18 полоса -8×100 ГОСТ 103-76 L-110	1	0,69кг
						УЗЕМ 41			
			БЧ			10.011.150	МС8 Ø1001 ГОСТ 5781-82 L-150	2	0,09кг
			БЧ			8.100.060.90	МС19 полоса -8×100 L-90 ГОСТ 103-76	2	0,57кг
						1.090.1-2с.7-1 32			Лист 7

Копировал

Формат А4

т.к. 1.090.1-2с. 8. 7-1

Лист. № подл.	Подпись и дата.	Взам. инв. №	Формат	Дата	Пов.	ОБОЗНАЧЕНИЕ	НАИМЕНОВАНИЕ	КОЛ	ПРИМЕЧАНИЕ
			БЧ			10.011.200	УЗЕМ 43 МС9 Ø1001 ГОСТ 5781-82 L-200	2	0,12кг
			БЧ			8.100.060.90	МС19 полоса -8×100 ГОСТ 103-76 L-90	2	0,57кг
						УЗЕМ 44			
			А3			1.090.1-2с.8-1 01-09	МС15	1	0,14кг
						УЗЕМ 45			
			БЧ			10.011.200	МС9 Ø1001 ГОСТ 5781-82 L-200	2	0,12кг
						1.090.1-2с.7-1 32			Лист 8

Копировал

Формат А4

Госстрой СССР
Тбилисский филиал
ЦИТП

Типовой проект / серия /
№ 1-090-1-2с 6.7-1
Заказ № 1366
Цена 3 руб. 34 коп.
Тираж 180
Дата "26" X 1989г.