

ТИПОВЫЕ КОНСТРУКЦИИ, ИЗДЕЛИЯ И УЗЛЫ ЗДАНИЙ И СООРУЖЕНИЙ

СЕРИЯ 1.220.1-3_м

КОНСТРУКЦИИ КАРКАСА С КОЛОННАМИ СЕЧЕНИЕМ 300x300 мм
ДЛЯ СТРОИТЕЛЬСТВА ОБЩЕСТВЕННЫХ ЗДАНИЙ
С ИСПОЛЬЗОВАНИЕМ ВЕЧНОМЕРЗЛЫХ ГРУНТОВ ОСНОВАНИЯ
ПО ПРИНЦИПУ I

ВЫПУСК 0-4

УКАЗАНИЯ ПО МОНТАЖУ КАРКАСА

ТИПОВЫЕ КОНСТРУКЦИИ, ИЗДЕЛИЯ И УЗЛЫ ЗДАНИЙ И СООРУЖЕНИЙ

СЕРИЯ 1.220.1-3_м

КОНСТРУКЦИИ КАРКАСА С КОЛОННАМИ СЕЧЕНИЕМ 300X300_{мм}
ДЛЯ СТРОИТЕЛЬСТВА ОБЩЕСТВЕННЫХ ЗДАНИЙ
С ИСПОЛЬЗОВАНИЕМ ВЕЧНОМЕРЗЛЫХ ГРУНТОВ ОСНОВАНИЯ
ПО ПРИНЦИПУ I

ВЫПУСК 0-4

УКАЗАНИЯ ПО МОНТАЖУ КАРКАСА

РАЗРАБОТАНЫ:
ЛЕНЗНИИЭП

ГЛ. ИНЖ. ИН-ТА *Алекс* АВ. РЯЗАНОВ
ГЛ. КОНСТ. ИН-ТА *Алекс* Р. А. ЛОПОВ
Т/Л. ИНЖ. ПРОЕКТА *Вик* Л. Р. БАКМАН
ЗАВ. ЛАБОРАТОРИЕЙ *Свет* ДИ. НЕЙМАРК
СТ. Н. СОТРУДНИК *Свет* С. С. ШМЕЛЕВА

КИЕВЗНИИЭП

ЗАМ. ДИРЕКТ. ИН-ТА *Илья* Г. ДМИТРИЕВ
НАЧ. ОТДЕЛА *Вик* В. И. ШЕВЧЕНКО
ГЛ. ИНЖ. ПРОЕКТА *Свет* Д. Е. ЕГУНОВ

УТВЕРЖДЕНЫ ГОСКОМАРХИТЕКТУРЫ
ПРИКАЗ № 146 ОТ 23 МАЯ 1988 г
ВВЕДЕНЫ В ДЕЙСТВИЕ С 1 ИЮЛЯ 1988 г

Обозначение	Наименование	Стр.
1.220.1-3 м. 0-4 01 ПЗ	Пояснительная записка	2
1.220.1-3 м. 0-4 02 ПЗ	Узлы подъема свай и колонн узла установки сборных ригельков	6
1.220.1-3 м 0-4 03 ПЗ	Узлы установки конструктивных элементов каркаса.	7

1.220.1-3 м. 0-4 00	
Содержание	ЛенЗНИИЭП

И.контр.	Бакман	<i>Ван</i>	Страниц	Листов
Г.ИП	Бакман	<i>Ван</i>	Р	1
ИЗРАБ.	Стрелкова	<i>Ван</i>		
ПРОФР.	Бакман	<i>Ван</i>		
ИСПОЛН.	Стрелкова	<i>Ван</i>		

Формат А4

1. Общая часть.

В настоящем выпуске представлены указания по монтажу каркаса серии 1.220.1-3 м, которые служат основой для составления проекта организации строительства и проекта производства работ для конкретных зданий, собираемых из элементов этого каркаса.

Конструкции каркаса обеспечивают проектирование и строительство массовых типов общественных зданий с высотой этажа 3,3 м.

Каркас серии 1.220.1-3 м разработан на основе каркаса серии 1.020-1/83 с учетом специфических условий строительства зданий на вечноммерзлых грунтах основания, используемых по принципу I с устройством холодного подполья на свайных фундаментах.

Конструкции каркаса имеют следующие особенности:

каркас предназначен для зданий с техническим подпольем над холодным подпольем и для зданий с совмещенным перекрытием над холодным подпольем; для уменьшения усилий от температурных деформаций конструкций перекрытия над холодным подпольем под опорами ригелей перекрытия и цокольных балок введены швы скользяния (см. вып. 0-1ч.1 док 02 а37); конструкции каркаса в нулевом цикле обеспечивают опережающий монтаж плит перекрытий над холодным подпольем, с которого осуществляется монтаж бесстыковых колонн;

ИЗДАТЕЛЬСТВО ПОДАЧ. И СЛ. ВЗН. ИМ. П.

И.контр.	Бакман	<i>Ван</i>	1.220.1-3 м. 0-4 01 ПЗ	
Г.ИП	Бакман	<i>Ван</i>	Страниц	Листов
И.контр.	Бучуцкий	<i>Ван</i>	Р	1
Г.ИП	Бучуцкий	<i>Ван</i>		7
РУК. ГР.	Козлов	<i>Ван</i>		

Пояснительная
записка

ЛенЗНИИЭП

23174 3

Формат А4

Колонны имеют уширенную опорную часть, расположенную в уровне подколнника, а подколнник выполнен в виде горизонтальной плиты с двумя вертикальными стенками, к которым на монтаже крепится пята колонны специальными накладками (дет.1 док.03.ПЗ.А.5)

Диафрагмы жесткости приняты составными из двух параллельных элементов толщиной каждая по 140 мм, соединенных друг с другом поверху и закрепленных к колоннам металлическими пластинами. Диафрагмы приняты с односторонними полками для опирания плит перекрытий и бесполочными конструкциями каркаса предусматривают в верхних этажах встроенные в регулярную сетку колонн залынные двухсветные помещения, перекрытые металлическими конструкциями по индивидуальному проекту.

2. Монтаж конструкций нулевого цикла.

2.1. Подготовка территории.

Подготовка территории строительства здания включает в себя устройство временных дорог, временных зданий и сооружений для нужд строительства, складских площадок, производства вертикальной планировки при помощи бульдозера типа С-100, С-130, или ДТ-250.

2.2. Монтаж свай.

До погружения свай они должны быть обработаны согласно указаний, приведенных в таблице №1, где указаны варианты физико-химических мероприятий по обработке поверхности свай. (Рекомендации НИИОСП им. Герсеванова, 1983 г.) Обработывается (в необходимых случаях для увеличения гибкости свай с целью уменьшения усилий от температурных

воздействий) верхняя поверхность свай под рядовые колонны, исключая диафрагменные. Обработке подвергается та часть поверхности свай, которая будет находиться в слое сезонного промерзания, но не более 2,0 м по глубине плюс 20 см выше спланированной поверхности. Погружение свай осуществляется при помощи пневмоколесного крана КС-5363 или гусеничного крана РДК-25 в заранее пробуренные скважины. Бурение скважин производится при помощи станков ударноканатного действия типа БС-1м. Диаметр скважины должен быть на 50 мм больше диаметра свай. Заполнение скважин осуществляется, ^{полами} из известково-песчаным раствором.

Свай имеют выпуски арматуры для анкерки в гнездах сборных ростверков, необходимые для обеспечения жесткой заделки.

Таблица №1

Наименование конструкции	Технология и состав обработки свай		
	Грунтовка	Смазка	Пленка
Свай	Кремне-органические эмали,	БМ-4	ГОСТ (ТУ38-101682-77) 10354-82
	КО-198 (ТУ 38-101682-77)		
	КО-1164 (ТУ 6-02-789-78)		

После монтажа свай осуществляется устройство подготовки поверхности земли под зданием из тощего бетона толщиной 50 мм по щебеночной или песчаной подготовке толщиной 100 мм. Подготовка должна иметь уклон, обеспечивающий сток воды из под здания. Между подготовкой и сваями должны быть оставлены зазоры шириной до 20 мм с заполнением упругими прокладками (минвата или шлаковата ем. 02П3)

2.3. Монтаж сборных ростверков

До монтажа сборных железобетонных ростверков

1.220.1-3 м. 0-4	01 ПЗ	лист 2
------------------	-------	-----------

1.220.1-3 м. 0-4	01 ПЗ	лист 3
------------------	-------	-----------

производится установка на верх своей инвентарных разъемных металлических рам, под которые укладываются деревянные подкладки (шпалы, брус), фиксирующие необходимое положение рамы относительно оплетки низа ростверка. После этого производится установка сборных ростверков теми же монтажными кранами с последующей заделкой гнезд ростверка бетоном (см. рис. 1 док. 03 ПЗ и док. 02 ПЗ).

2.4. Устройство монолитных ростверков.

Монолитные ростверки под диафрагмы жесткости выполняются одновременно с работами по замоналичиванию сборных ростверков (см. рис. 2 док. 03 ПЗ).

При производстве работ в зимнее время для ускорения процесса твердения бетона следует применять электро- или паропрогрев бетона в утепленной опалубке.

2.5. Монтаж подкрановиков и ригелей перекрытия над холодным подпольем.

Подкрановики устанавливаются на выравненную раствором поверхность ростверка и свариваются в необходимых случаях с ростверком накладками (на односвайных и двухсвайных ростверках).

Концы ригелей устанавливаются либо на слой цементного раствора, либо на пакет из металлических подкладок в местах устройства швов скольжения (см. рис. 3, 5, 8 док. 03 ПЗ).

Металлические прокладки имеют скользящие поверхности, обращенные друг к другу. Подробные указания по устройству скользящего покрытия см. вып. 0-1 ч. 1 док. 01 ПЗ. Металлические прокладки крепятся к пробкам подкрановика, что фиксирует их положение при монтаже ригелей и исключает их случайную сдвигку. При этом нижняя подкладка лежит на поверхности подкрановика, а верхняя подкладка пакета имеет овальное отверстие, в которое входит шуруп с шайбой с креплением "вплой", на

1. 220. 1-3 м. 0-4 01 ПЗ

лист
4

Формат А4

верхнюю подкладку устанавливается ригель (см. рис. 8).

Для обеспечения устойчивого положения ригелей при монтаже плит к внутренним стенкам подкрановиков привариваются вертикальные пластины, препятствующие их повороту при одностороннем нагружении ригеля плитами (см. рис. 6 док. 03 ПЗ).

2.6. Монтаж плит перекрытия над холодным подпольем.

Плиты перекрытия над холодным подпольем укладываются на полки ригелей.

Укороченные плиты, расположенные между подкрановиками, укладываются на полки подкрановиков на подбетонку (см. рис. 7 док. 03 ПЗ).

В местах устройства "зоны жесткости" плиты перекрытия укладываются на слой цементного раствора, а связевые плиты привариваются (см. рис. 3, 7) к ригелям. На остальных участках плиты укладываются на два слоя толя или слой раствора, а швы между плитами законопачиваются (см. рис. 4).

2.7. Монтаж цокольных балок.

До монтажа балок к подкрановикам должны быть приварены металлические элементы МС1, обеспечивающие устойчивое положение конструкций при монтаже (часть балок устанавливается на скользящие прокладки см. рис. 11, 12). Устройство скользящих прокладок под балки аналогично устройству прокладок под ригели (см. рис. 8 док. 03 ПЗ).

Монтаж балок завершается процессом монтажа конструкций нулевого цикла, выполняемого монтажными кранами типа КС-53БЗ или РДК-25, после чего производится устройство подкрановых путей и установка вращающихся кранов, грузоподъемностью 8 тонн типа КБ-160, 2С или КБ-405.1 для производства последующего монтажа каркаса здания.

1. 220. 1-3 м. 0-4 01 ПЗ

лист
5

23174 5

Формат А4

3. Монтаж каркаса.

Монтаж несущих конструкций каркаса начинается с монтажа диафрагменных колонн, между которыми устанавливаются поперечные диафрагмы (см. рис. 13, 14). На док 03ПЗ АБ для зданий с диафрагмами на схеме указан порядок монтажа конструкций: колонн, диафрагм и ригелей, показанных на примере монтажа Таруса. Крайние крепятся металлическими накладными элементами, которые являются постоянными для диафрагменных колонн и колонн "зоны жесткости" (см. общий вид с установкой колонн рис. 13, 14 док. 03ПЗ). Колонны устанавливаются на выравнивающий слой цементного раствора. В местах устройства температурных швов пространство между ригелем и пятой колонны конопатится. Зазор между краевой и вертикальными стенками подколонника замоноличивается.

Для временного закрепления краев в процессе монтажа используются расчалки (натяжки ^{палки} осуществляются талрепами), закрепляемые к стальным перекрытиям. В местах отсутствия примыкающих к колоннам диафрагм рекомендуется применять рессорные индикаторы (РШИ), предусматривающие одно-временное закрепление 4-х колонн (см. док 03ПЗ АБ)

Для фиксации колонн в местах установки диафрагм применяются металлические каньши, удаляемые после монтажа диафрагм и ригелей. В одноэтажных зданиях, не имеющих диафрагм жесткости, устойчивость колонн при монтаже обеспечивается только рессорными индикаторами (кондукторами), снимаемыми после постоянного закрепления колонн

После окончания строительно-монтажных работ по возведению каркаса производится монтаж

1. 020. 1-3 м. 0-4 01 ПЗ

Лист

6

Формат А4

навесных стеновых панелей.

Все строительно-монтажные работы по возведению каркаса зданий вести в строгом соответствии с требованиями СНиП 4-80 "Техника безопасности в строительстве" и действующих нормативов по организации и производству строительно-монтажных работ.

4. Указания по сохранению режима вечномёрзлых грунтов основания.

В период строительства и во время эксплуатации здания должно производиться систематическое наблюдение за состоянием грунтов основания, в т.ч. за изменением их температурного режима.

Число и расположение постоянно действующих скважин для наблюдения за температурой грунтов, а также niveлировочных марок и реперов для инструментальных наблюдений за деформациями свайных оснований должны быть определены при привязке проекта.

Наблюдение за температурно-влажностным режимом грунтов в основании и состоянием фундаментов, необходимо выполнять в соответствии с "Рекомендациями по наблюдению за состоянием грунтов оснований и фундаментов зданий и сооружений, возводимых на вечномёрзлых грунтах", разработанных НИИОСП им. Н.М. Герсеванова, Госстрой СССР, Москва, 1982 г.

ИЗДАТЕЛЬСТВО ПОДАРИТЕЛЬСТВО

1. 020. 1-3 м. 0-4 01 ПЗ

Лист

7

23174 6

Формат А4

Рис. 1

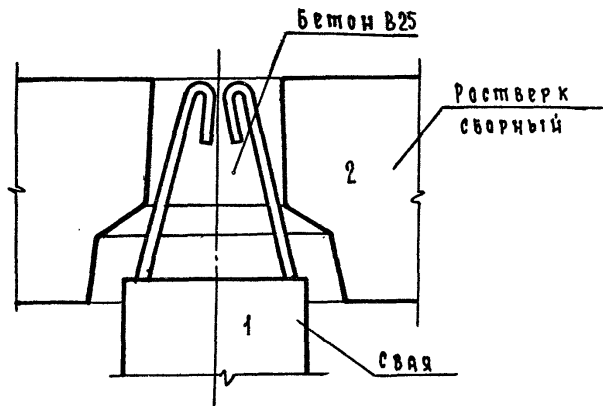


Рис. 3

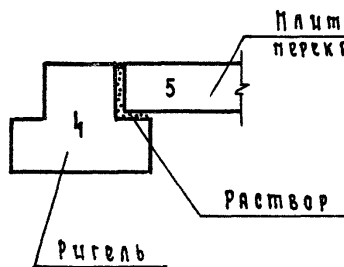


Рис. 4

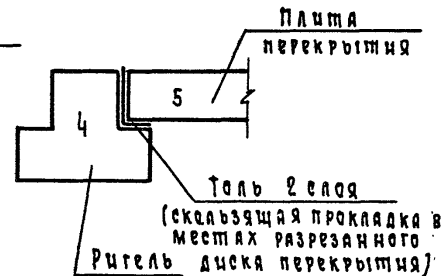
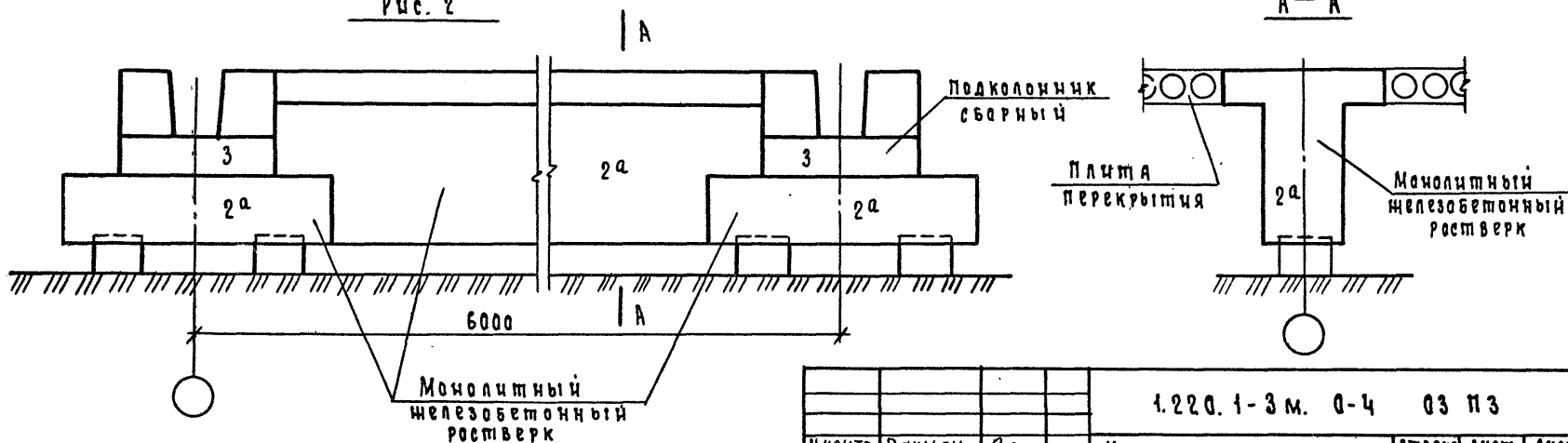


Рис. 2



Номера элементов см. лист 9.

			1.220.1-3м. 0-4 03 ПЗ			
И.контр.	Вакман	<i>Вакман</i>	Узлы установки конструктивных элементов каркаса.	этадия	лист	листов
тип	Вакман	<i>Вакман</i>		Р	1	9
разраб.	Стрелкова	<i>Стрелкова</i>		ЛенЗНИИЭП		
провер.	Вакман	<i>Вакман</i>				
исполн.	Стрелкова	<i>Стрелкова</i>				

Рис. 5

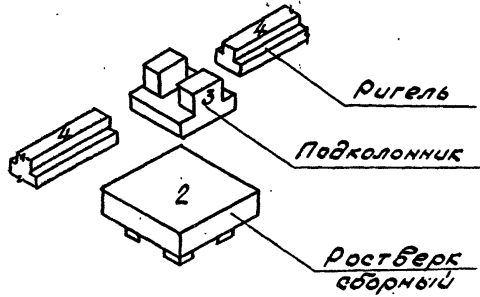


Рис. 7

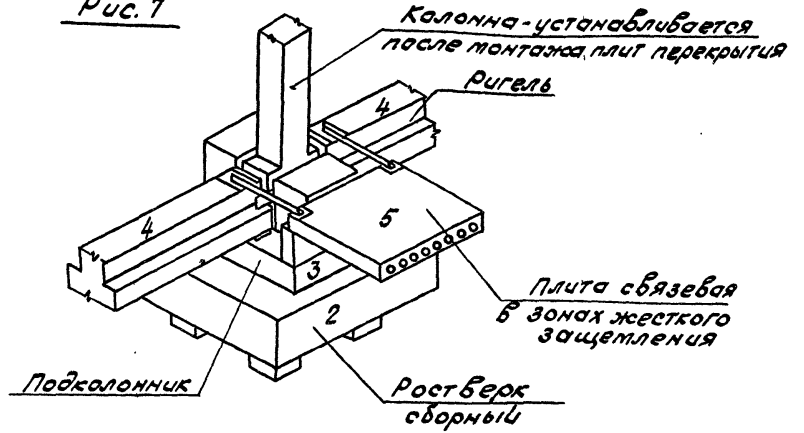


Рис. 6

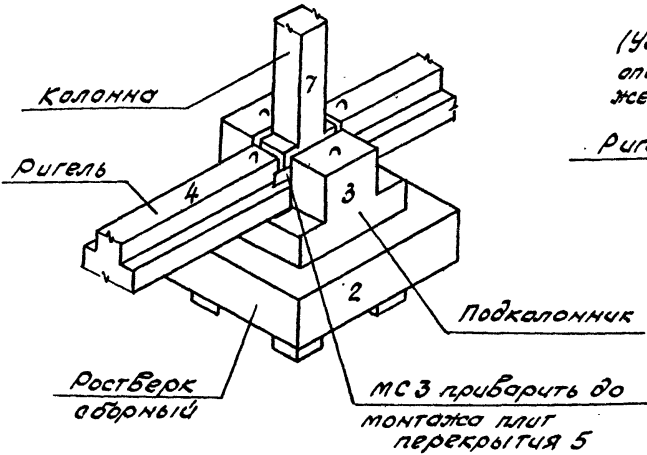
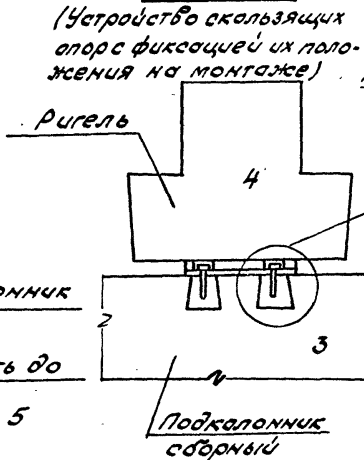
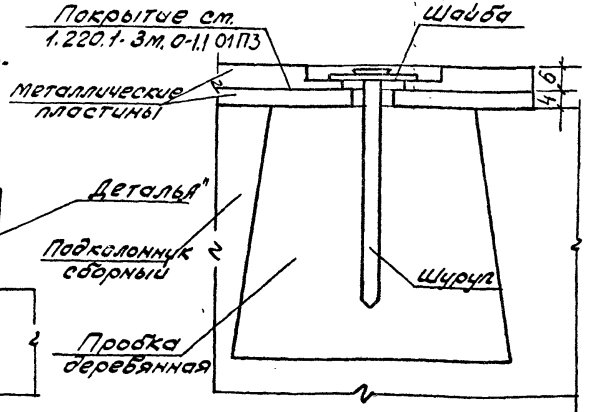


Рис. 8



Деталь А



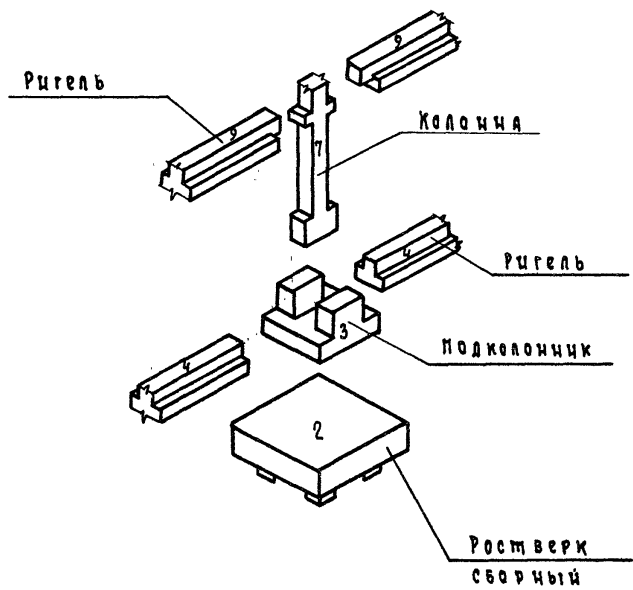
1.220.1-3м. 0-4 03 ПЗ

Лист
2

23174 9

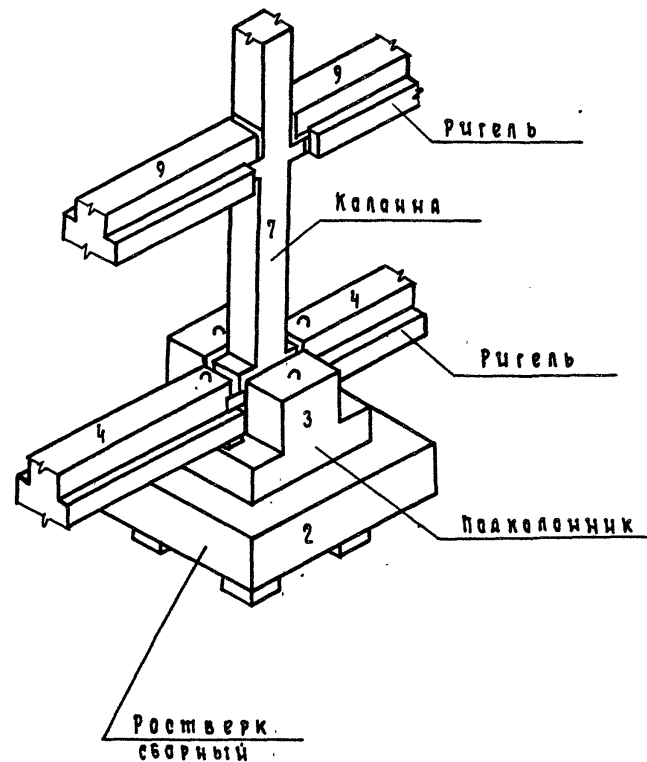
формат А3

Рис. 9



Инвентарные монтажные накладки для фиксации положения колонн условно не показаны.

Рис. 10 - средняя опора
(плиты перекрытия условно не показаны)



1.220.1-3м. 0-4		03 ПЗ	Лист
			3

23174 10

Формат А3

Рис 11 (крайняя опора)

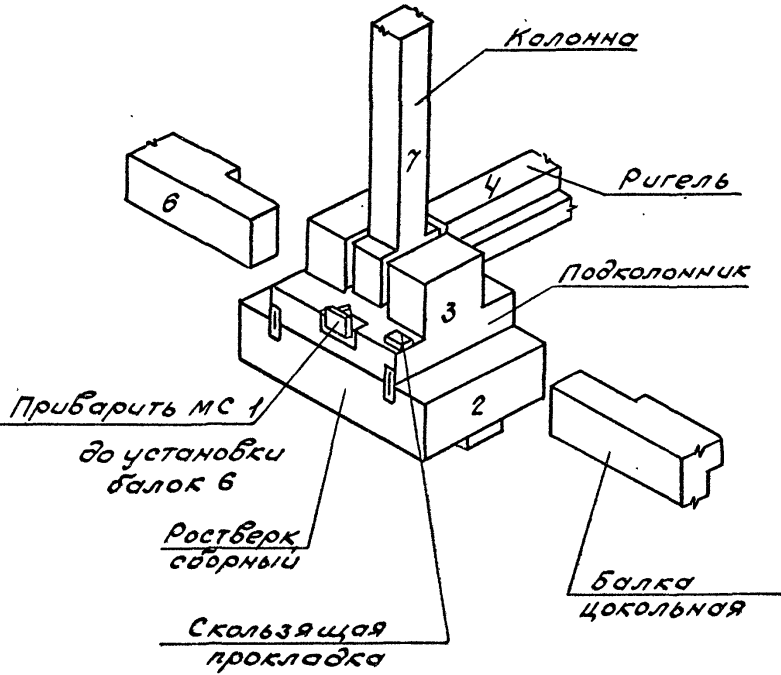
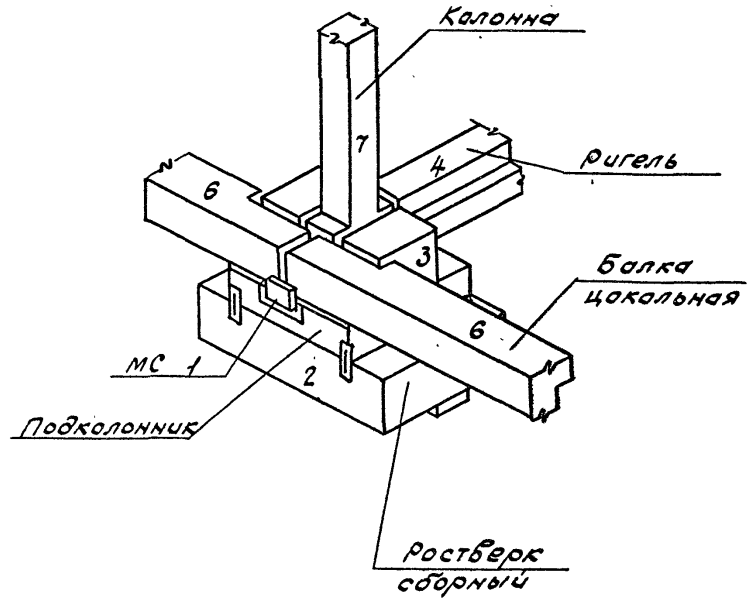


Рис 12 (крайняя опора)



1.220.1-3 м. 0-4 оз пз

Илуст
4

23174 11

формат А3

Рис. 13

3 ярус

Здание типа "Т"

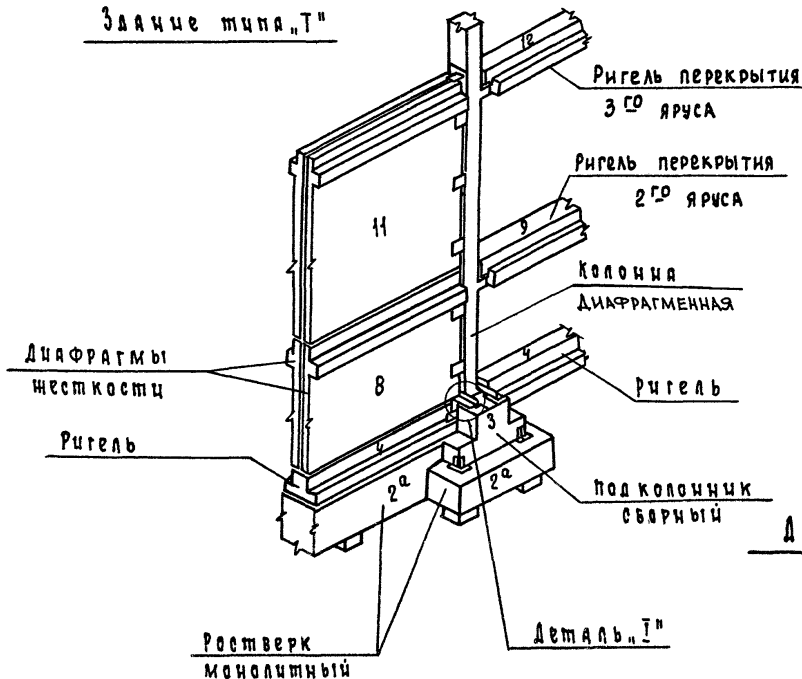
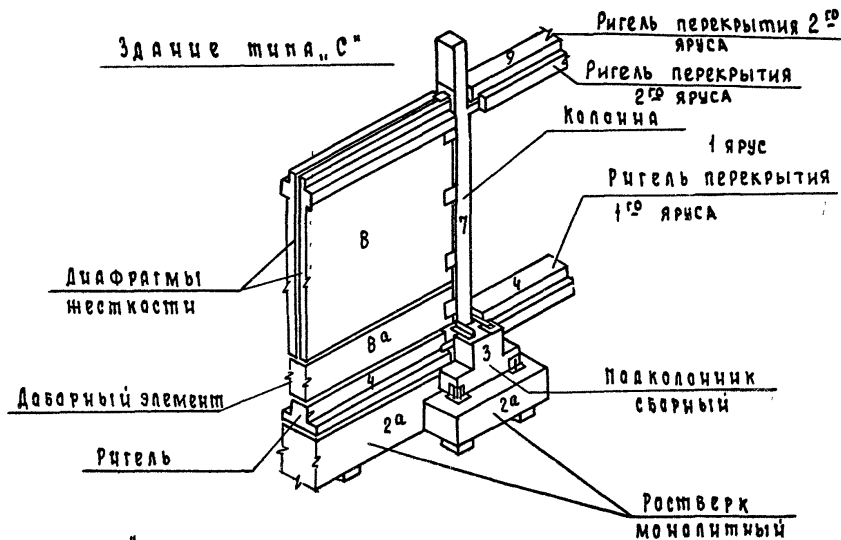


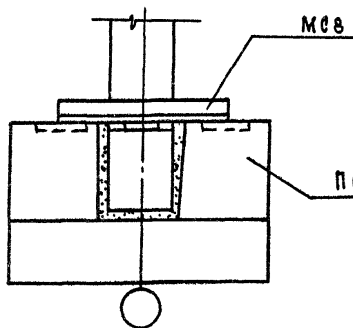
Рис. 14

2 ярус

Здание типа "С"



Деталь "I"



накладной элемент приварить к подколонику.
 В детали "I" ригель, доборный элемент и диафрагма жесткости условно не показаны.

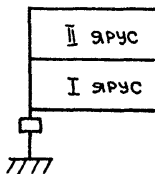
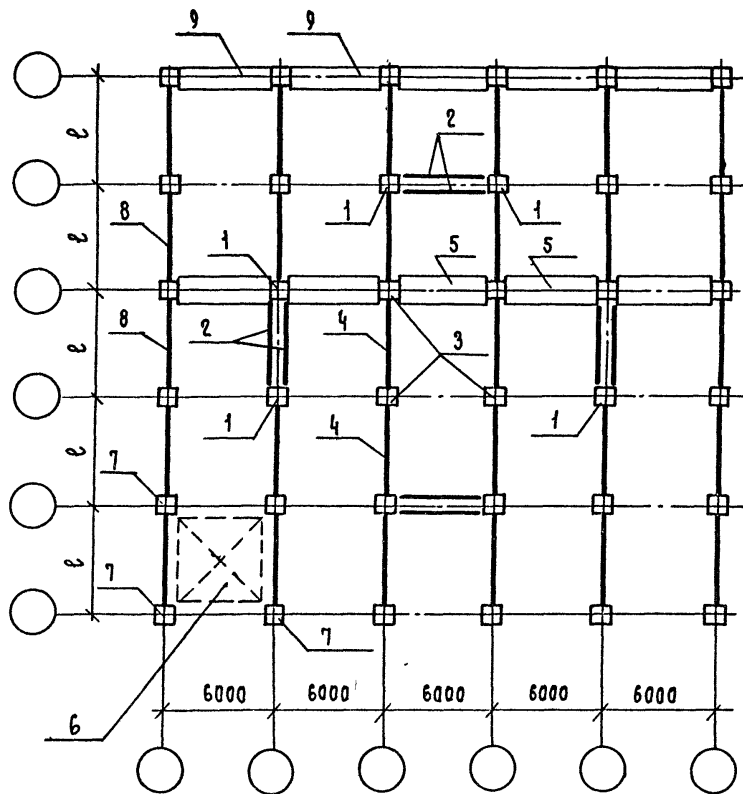
1.220.1-3м. 0-4 03 13

Лист 5

23174 12

Формат А3

Схема 1



Порядок монтажа конструкций
каркаса (см. рис. 13, 14)

После монтажа перекрытия над холодным подпольем устанавливается следующий порядок монтажа конструкций:

- 1 — монтаж диафрагменных колонн,
 - 2 — монтаж парных диафрагм 1^{го} яруса,
 - 3 — монтаж внутренних колонн,
 - 4 — монтаж внутренних ригелей 1^{го} яруса,
 - 5 — монтаж связевых плит 1^{го} яруса,
 - 6 — установка рамно-шарнирного индикатора,
 - 7 — монтаж колонн периферийной части здания с помощью рамно-шарнирного индикатора,
 - 8, 9 — монтаж ригелей и связевых плит перекрытия 1^{го} яруса периферийной части здания,
 - 10 — удаление рамно-шарнирного индикатора и монтаж рядовых плит перекрытия 1^{го} яруса и т. п.
- (цифры порядка монтажа не соответствуют принятым на рис. 1... 16).

1.220. 1-3 м. 0-4

03 ПЗ

Лист
6

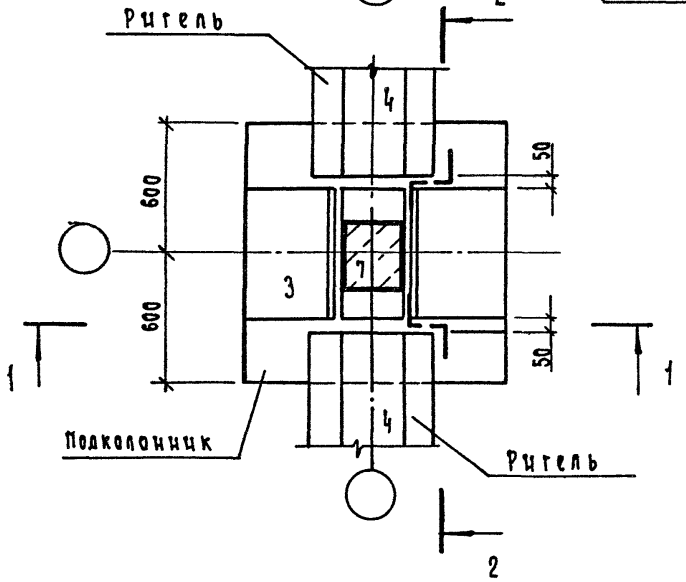
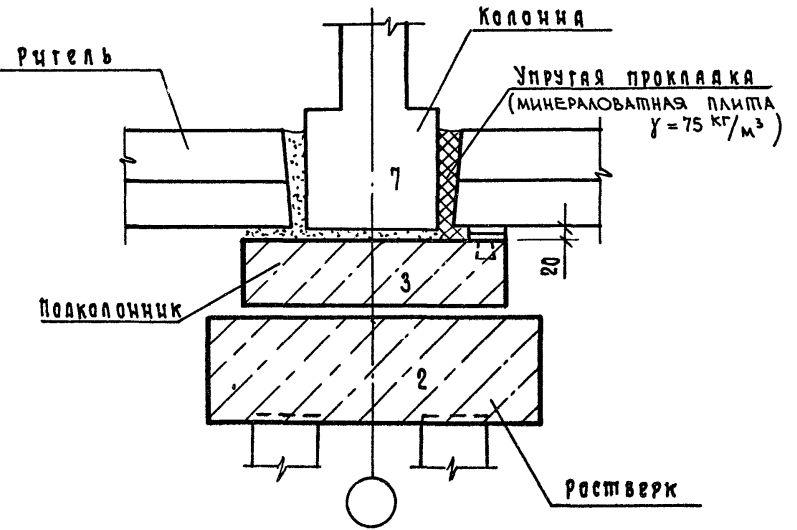
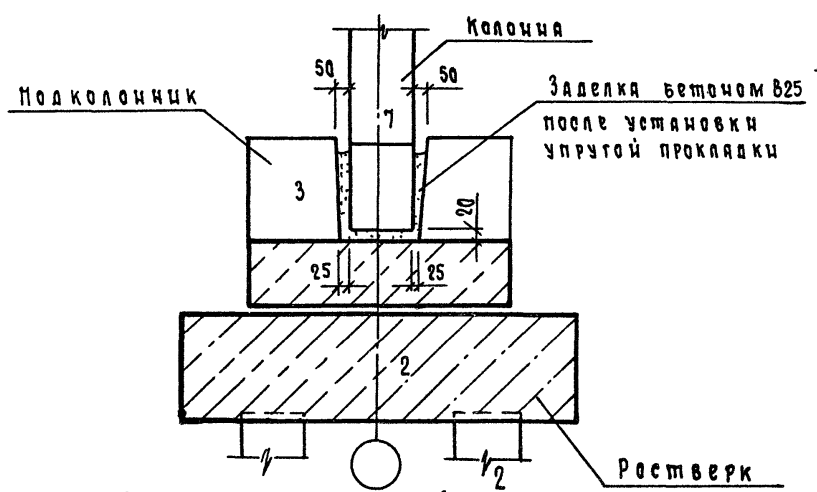
23174 13

Формат А3

1 — 1

Деталь установки колонны и ригеля на подколонник

2 — 2



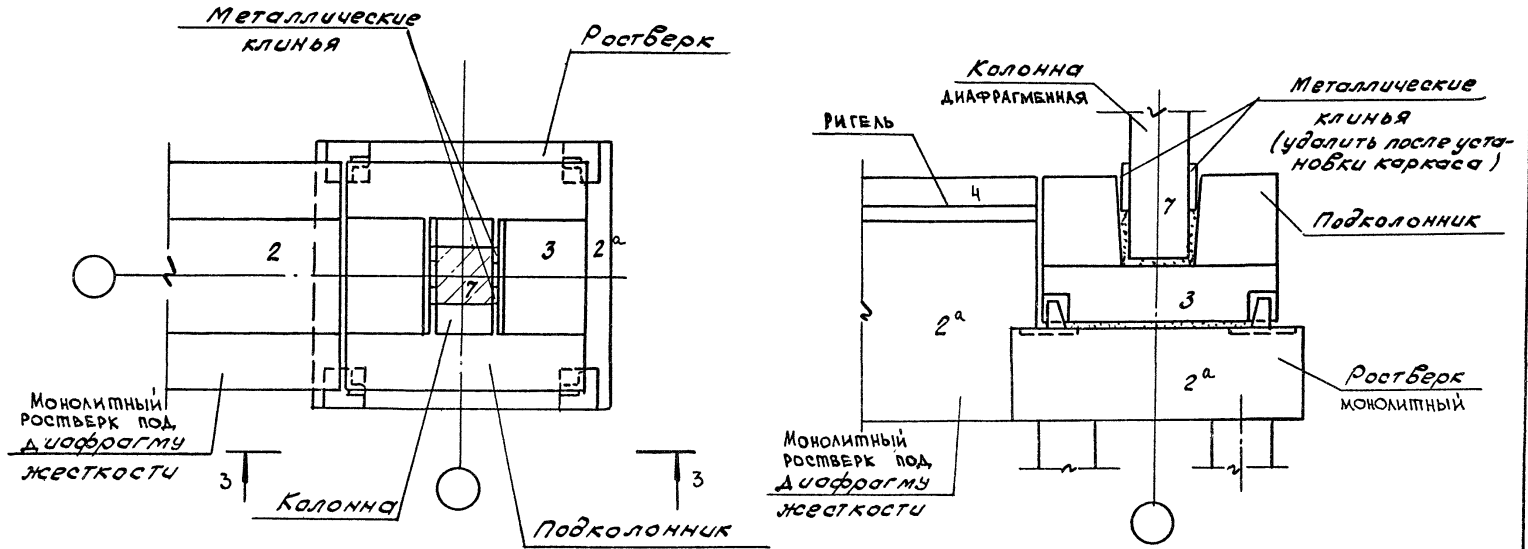
1.220.1-3 м. 0-4	03 ПЗ	ЛЧЕТ
		7

23174 14

ФОРМАТ А3

ДЕТАЛЬ УСТАНОВКИ ДИАФРАГМЕННОЙ КОЛОННЫ

3 — 3



Диафрагма жесткости (8) и
Плиты перекрытия (5)
условно не показаны

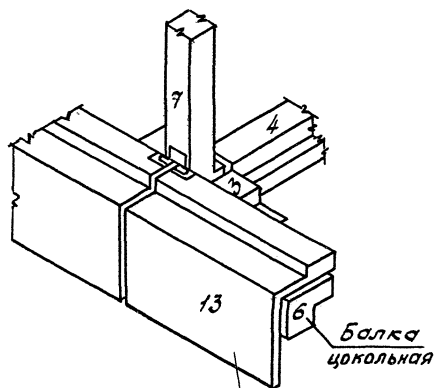
1.220.1-3 м. 0-4 03 ПЗ

Лист
8

23174 15

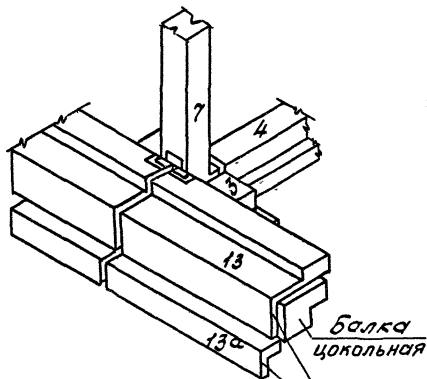
формат А3

Рис. 15



Цокольные панели
однорядные

Рис. 16



Цокольные панели
(двухрядные)

На рис. 1...16 цифрами показан порядок
установки конструктивных элементов
каркаса

- 1 - Сваи
- 2 - Ростверки сборные
- 2^а - Ростверки монолитные
- 3 - Подколонники
- 4 - Ригели перекрытия над холодным подпольем
- 5 - Плиты перекрытия над холодным подпольем
- 6 - Цокольные балки
- 7 - Колонны
- 8^а - Дюброванный элемент диафрагмы жесткости
- 8 - Диафрагма жесткости 1^{го} яруса
- 9 - Ригели перекрытия 2^{го} яруса
- 10 - Плиты перекрытия 2^{го} яруса
- 11 - Диафрагма жесткости 2^{го} яруса
- 12 - Ригели 3^{го} яруса
- 13 - Цокольные экраны

Плиты перекрытия условно
не показаны

1.220.1-3 м. 0-4

03.73

Лист
9

23174 (6)

формат А3